

Ersatzteilliste

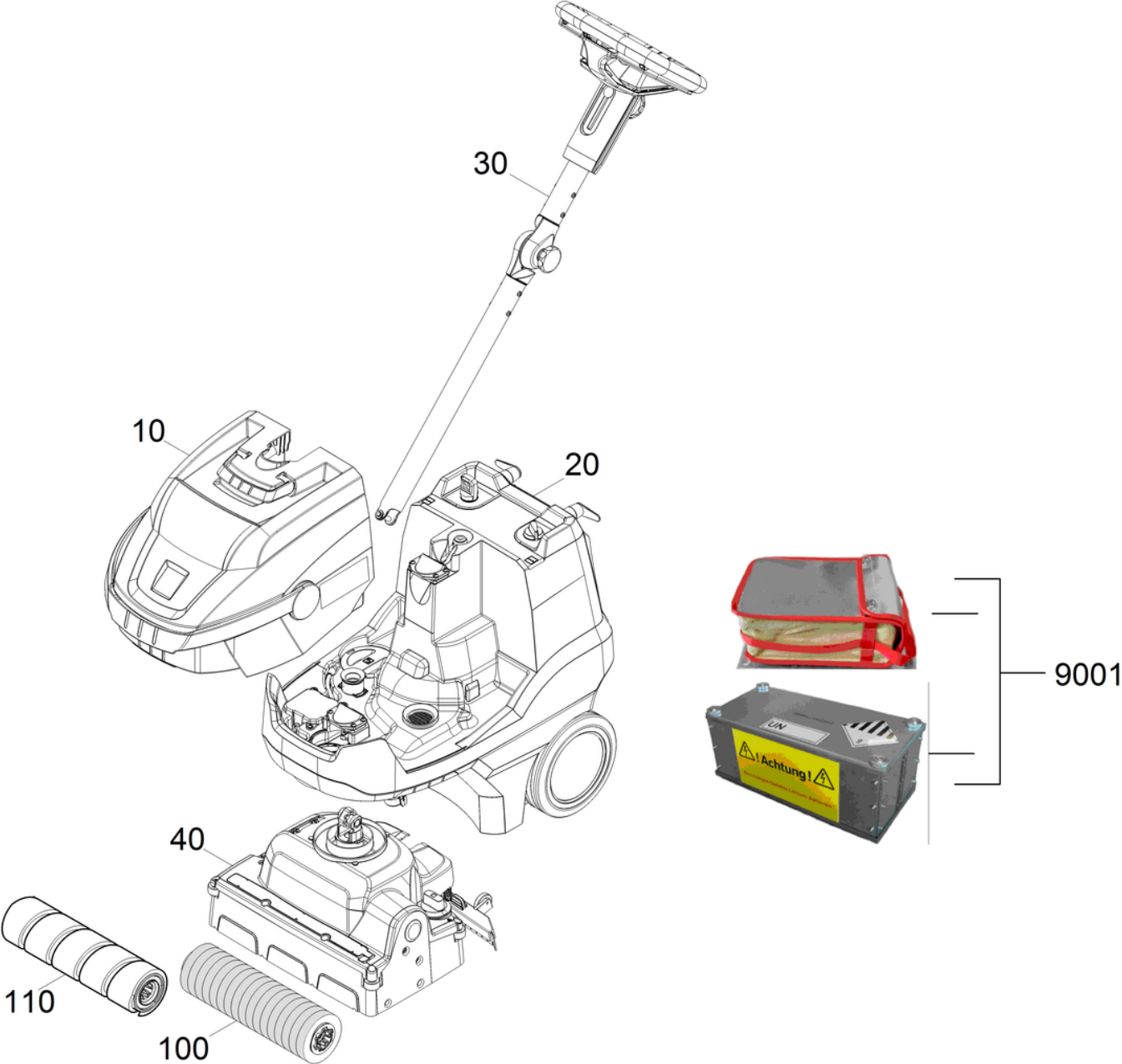
(1.783-450.0) BR 35/12 C Bp Pack *EU

Inhaltsverzeichnis

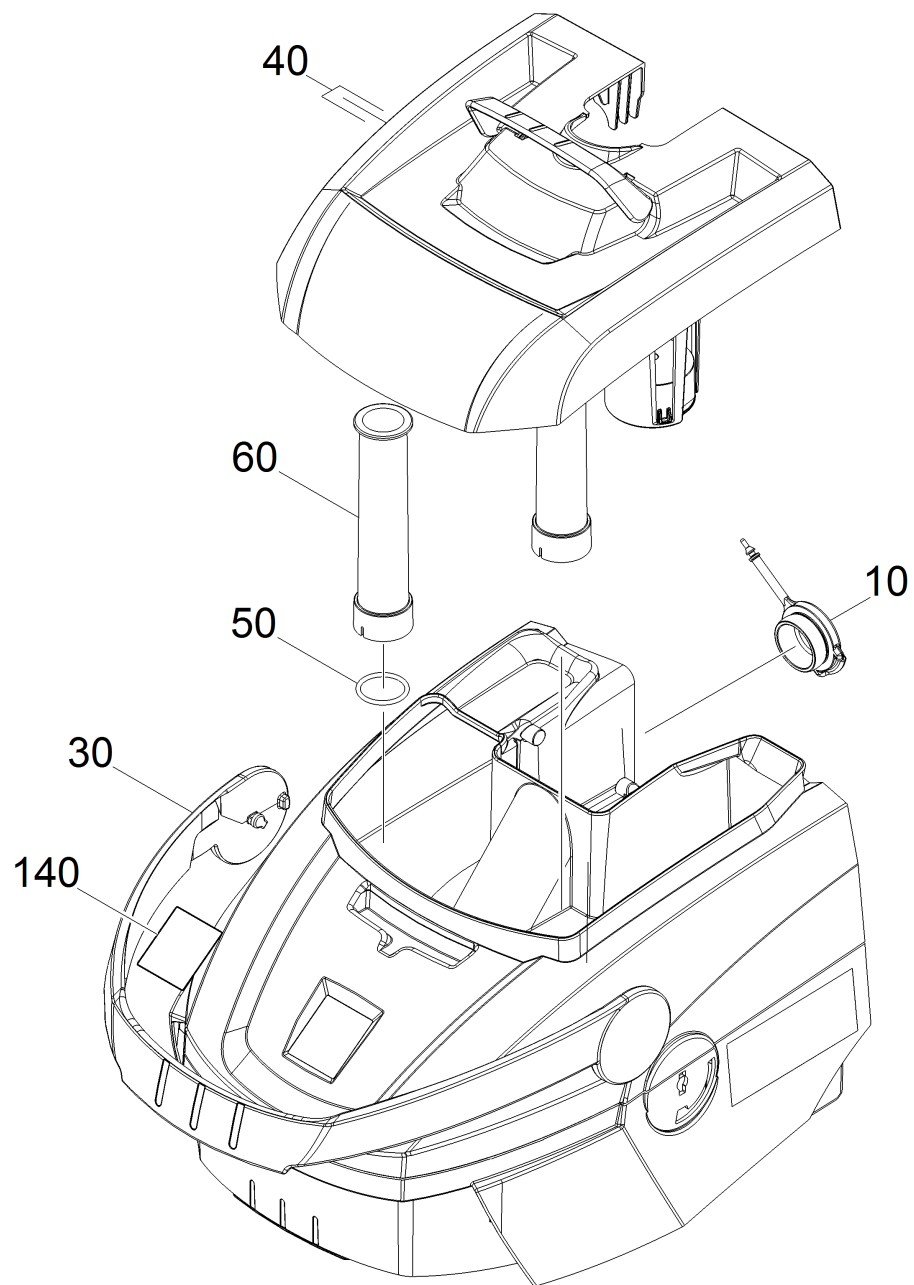
BR 35/12 C Bp Pack *EU (1.783-450.0)	3
10 ETL BR 35/12 (5.972-206.0)	4
10 Schmutzwassertank kpl. (4.037-022.0)	6
40 Deckel Schmutzwassertank Ersatz (4.037-000.0)	8
20 Chassis kpl.	10
60 Schluesselschalter (6.630-106.0)	14
290 Saugschlauch kpl. (4.037-032.0)	16
30 Lenksaeule kpl.	18
40 Buerstenkopf kpl. (4.037-025.0)	20
10 Buerstengehaeuse kpl.	22
20 Deckel Buerstengehaeuse kpl.	24
30 Getriebegehaeuse kpl.	26
10 Getriebegehaeuse Ersatz (4.037-033.0)	28
10 Getriebegehaeuse Ersatz (4.037-117.0)	30
40 Fahrwerk kpl. (4.037-029.0)	32
50 Saugbalken kpl.	34
10 Saugbalken Ersatz (4.037-034.0)	36
50 Set Rad Saugbalken (4.037-057.0)	38
50 Kabelbaum	40
100 Walze Pad BR35/12 (4.762-009.0)	42
60 Nabe Padwalze BR VS (5.120-313.0)	44

BR 35/12 C Bp Pack *EU (1.783-450.0)

POS	Artikelnr.	Beschreibung	Anzahl	Einheit
10	5.972-206.0	ETL BR 35/12	1.000	ST

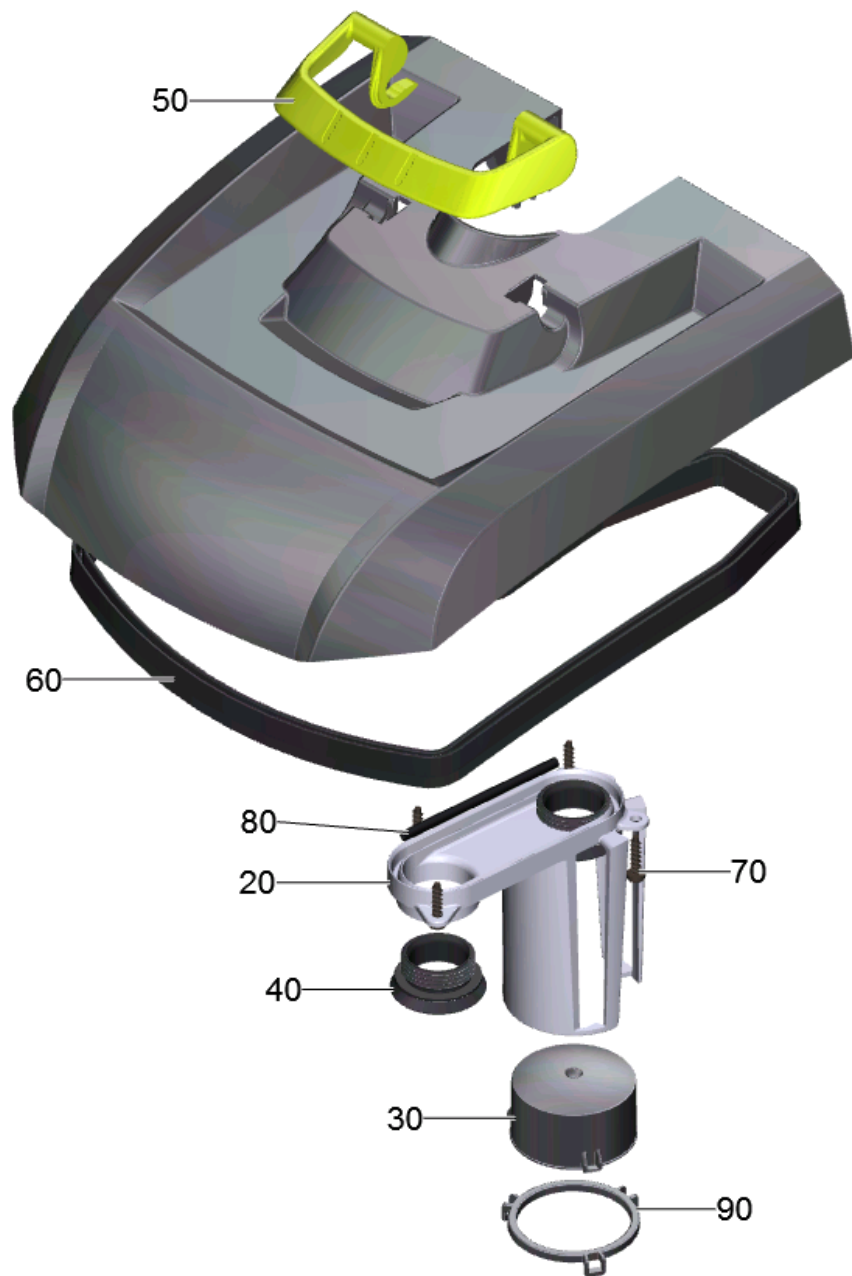


POS	Artikelnr.	Beschreibung	Anzahl	Einheit
10	4.037-022.0	Schmutzwassertank kpl.	1.000	ST
20		Chassis kpl.	1.000	ST
30		Lenksaeule kpl.	1.000	ST
40	4.037-025.0	Buerstenkopf kpl.	1.000	ST
50		Kabelbaum	1.000	ST
100	4.762-009.0	Walze Pad BR35/12	1.000	ST
110	4.037-066.0	Mikrofaser Walze	1.000	ST
660	5.037-015.0	Abdeckung Gelenk	1.000	ST
9001	6.652-000.0	Behaelter Ruhebehaeltnis für die Li-Ione	1.000	ST



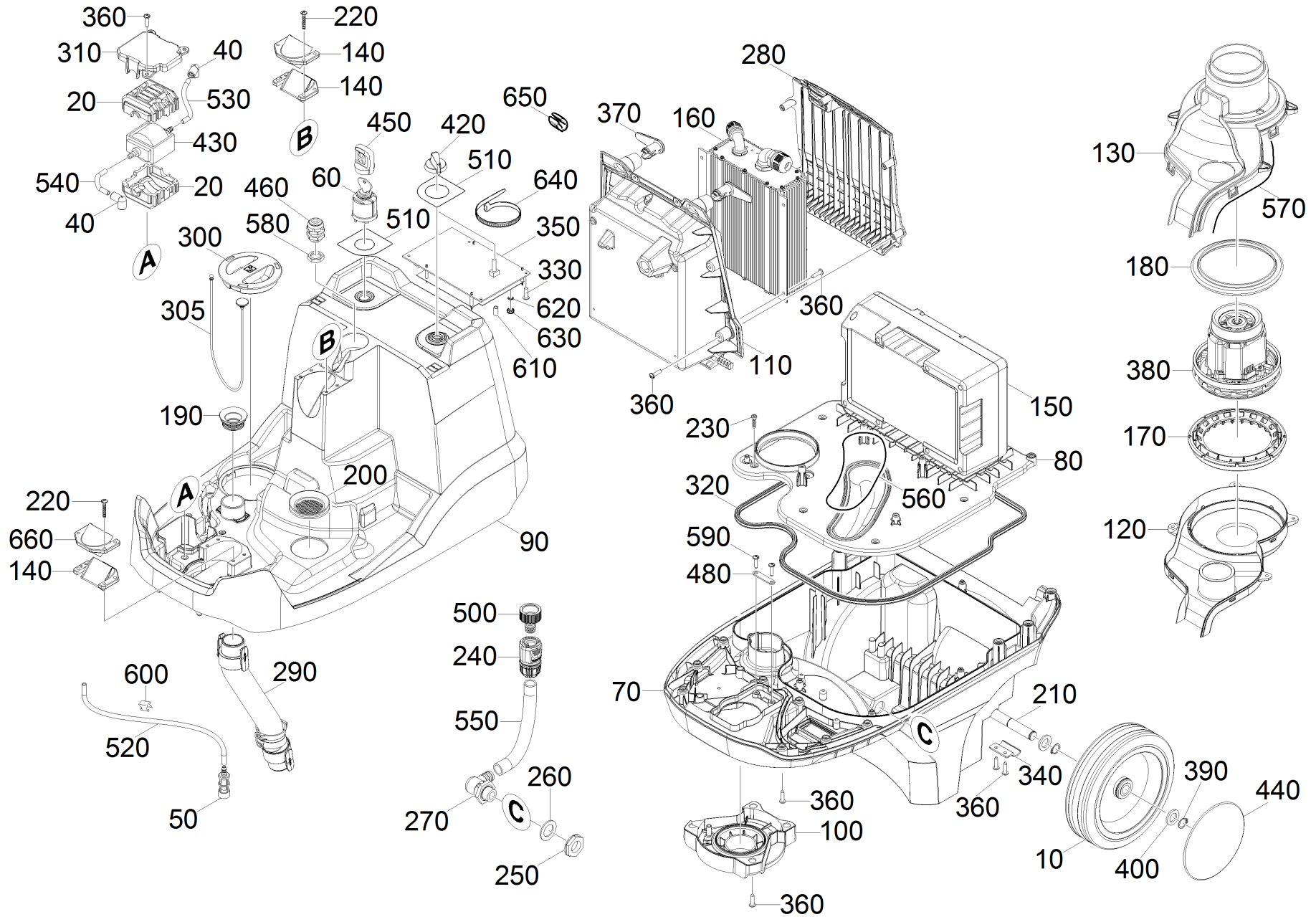
10 Schmutzwassertank kpl. (4.037-022.0)

POS	Artikelnr.	Beschreibung	Anzahl	Einheit
10	5.037-335.0	Deckel Ablass Schmutzwasser	1.000	ST
30	5.037-257.0	Tragegriff Schmutzwassertank	1.000	ST
40	4.037-000.0	Deckel Schmutzwassertank Ersatz	1.000	ST
50	6.362-108.0	O-Ring 30,0 X 3,0	2.000	ST
60	5.037-296.0	Saugrohr Schmutzwassertank	2.000	ST
140	5.394-089.0	Schild Signet Gel 42 x 46	1.000	ST



40 Deckel Schmutzwassertank Ersatz (4.037-000.0)

POS	Artikelnr.	Beschreibung	Anzahl	Einheit	Fußnotentext
20	5.037-297.0	Schwimmer Aufnahme	1.000	ST	
30	4.035-252.0	Schwimmer Ersatz	1.000	ST	
40	5.050-415.0	Dichtring	2.000	ST	
50	5.037-299.0	Verschluss Griff Schmutzwassertank	1.000	ST	
60	5.037-310.0	Dichtung Deckel Schmutzwassertank	1.000	ST	
70	7.303-212.0	Schraube 5x20 -A2-70 (In6Rd)	4.000	ST	
80	6.273-037.0	Dichtschnur Moosgummi 3	0.280	M	ALS METERWARE BESTELLEN
90	5.037-421.0	Deckel Schwimmerkaefig	1.000	ST	



20 Chassis kpl.

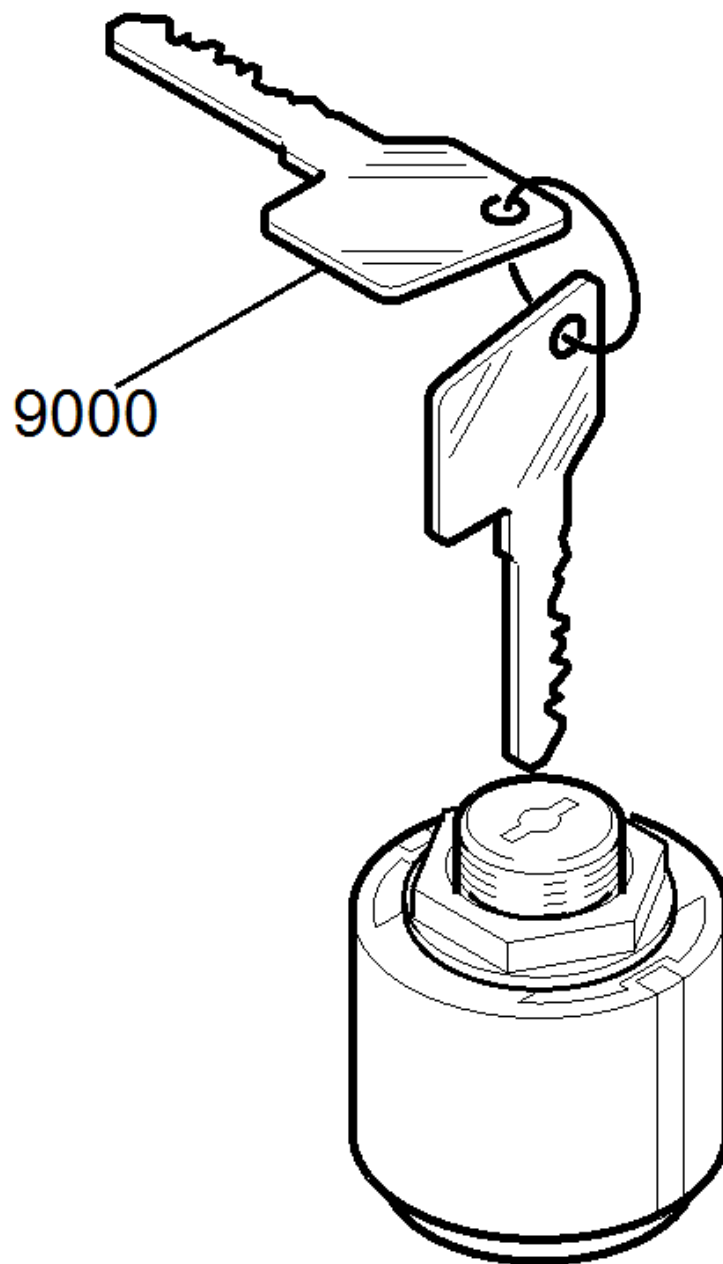
POS	Artikelnr.	Beschreibung	Anzahl	Einheit	Werknummer ab	Werknummer bis	Fußnotentext
10	6.435-356.0	Rad D200	2.000	ST			
20	5.050-408.0	Lagerung Pumpe	2.000	ST			
40	5.050-411.0	Winkeltuelle Wasserverteilung	2.000	ST			
50	5.731-664.0	Filter mit Gewicht	1.000	ST			
60	6.630-106.0	Schluesselschalter	1.000	ST			
70	5.037-278.0	Frischwassertank Unterteil	1.000	ST			
80	5.037-279.0	Frischwassertank Oberteil	1.000	ST			
90	5.037-280.0	Abdeckung Geraet	1.000	ST			
100	5.037-285.0	Lagerung Buerstenkopf	1.000	ST			
110	5.037-286.0	Abdeckung Ladegeraet	1.000	ST			
120	5.037-287.0	Aufnahme Geblaesemotor unten	1.000	ST			
130	5.037-288.0	Aufnahme Geblaesemotor oben	1.000	ST			
140	5.037-289.0	Halbschale Lagerung Bedieneinheit	3.000	ST			
150	6.654-294.0	Antriebsbatterie Li-Ionen 25,2V/21 Ah	1.000	ST			
160	6.654-293.0	Ladegeraet 29,4V / 10A	1.000	ST			
170	9.079-050.0	Lagerung	1.000	ST			
180	9.079-024.0	Dichtung Motor oben	1.000	ST			
190	5.050-415.0	Dichtring	1.000	ST			
200	5.363-344.0	Dichtring	1.000	ST			
210	5.037-304.0	Achse Raeder	1.000	ST			
220	7.303-086.0	Schraube 5x30 -10.9-R2R (K-In6Rd)	8.000	ST			
230	7.303-212.0	Schraube 5x20 -A2-70 (In6Rd)	8.000	ST			
240	4.645-332.0	Schlauchkupplung 1/2" / 5/8" OPP	1.000	ST			
250	6.310-004.0	6kt-Mutter G 1/2"	1.000	ST			
260	5.515-253.0	Dichtung D34	1.000	ST			
270	6.395-163.3	Winkeltuelle G1-2	1.000	ST			
280	5.037-306.0	Abdeckung Ladegeraet hinten	1.000	ST			
290	4.037-032.0	Saugschlauch kpl.	1.000	ST			
300	5.051-294.0	Deckel Tank	1.000	ST			

20 Chassis kpl.

POS	Artikelnr.	Beschreibung	Anzahl	Einheit	Werknummer ab	Werknummer bis	Fußnotentext
305	5.035-358.0	Befestigungsseil Deckel Frischwassertank	1.000	ST			
310	5.037-307.0	Deckel Pumpe	1.000	ST			
320	5.037-308.0	Dichtung Frischwassertank	1.000	ST			
330	7.303-095.0	Schraube 4x 12-ST-10.9-R2R (IN6RD)	4.000	ST			
340	5.037-309.0	Befestigung Achse	2.000	ST			
350	2.816-181.0	E-Ausruestung BR 35/12	1.000	ST			BEI BESTELLUNG AUF AUSFUEHRUNG VON POS. 420 ACHTEN
360	7.303-108.0	Schraube 5x20 -10.9-R2R (In6Rd)	42.000	ST			
370	5.044-661.0	Kabelhaken gelb	2.000	ST			
380	6.490-312.0	Geblaesemotor	1.000	ST			
390	7.343-015.0	Sicherungsring 15x1-FST-RF DIN 471	4.000	ST			
400	5.010-977.0	Blechring	4.000	ST			
420	5.037-014.0	Drehregler	1.000	ST	20313		
420	5.035-437.0	Drehregler	1.000	ST		20312	
430	6.473-580.0	Pumpe 24V	1.000	ST			
440	6.435-860.0	Radkappe neutral BR/BD 40/25 C	2.000	ST			
450	5.032-326.0	ABDECKKAPPE	1.000	ST			
460	6.648-400.0	Kabelverschraubung schwarz M20x1,5	1.000	ST			
480	6.647-513.0	Zugentlastung	1.000	ZST			
500	6.465-031.0	Anschluss 3/4	1.000	ST			
505	6.343-147.0	Schnellbefestiger	1.000	ST			
510	5.037-351.0	Schild	1.000	ST			
520	6.388-216.0	Schlauch DN 5	1.000	M			ALS METERWARE BESTELLEN
530	6.388-216.0	Schlauch DN 5	1.000	M			ALS METERWARE BESTELLEN
540	6.388-216.0	Schlauch DN 5	1.000	M			ALS METERWARE BESTELLEN
550	5.037-358.0	Schlauch Ablass Frischwassertank	1.000	ST			
560	6.273-037.0	Dichtschnur Moosgummi 3	505.000	M			ALS METERWARE BESTELLEN
570	6.273-037.0	Dichtschnur Moosgummi 3	810.000	M			ALS METERWARE BESTELLEN

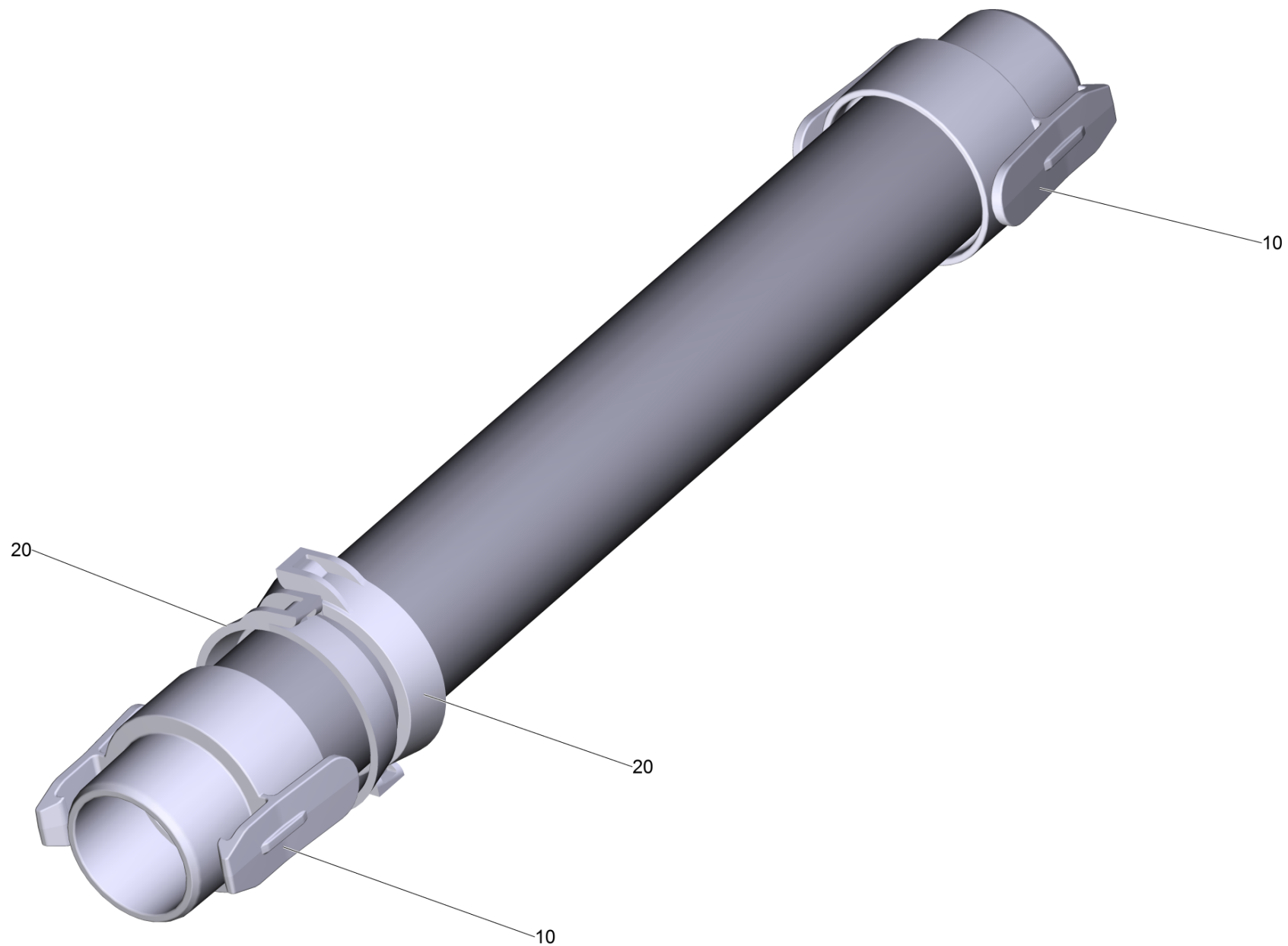
20 Chassis kpl.

POS	Artikelnr.	Beschreibung	Anzahl	Einheit	Werknummer ab	Werknummer bis	Fußnotentext
580	6.648-416.0	Gegenmutter schwarz M20	1.000	ST			
590	7.303-026.0	Schraube 4x16 -A2-70 (In6Rd)	2.000	ST			
600	6.373-862.0	U-Klammer	3.000	ST			
610	6.388-958.0	Schlauch	1.000	M			ALS METERWARE BESTELLEN
620	7.312-230.0	Faecherscheibe A4,3-FSt-A3E DIN6798	2.000	ST			
630	7.311-001.0	6kt-Mutter M4 -8-A2E ISO 4032	4.000	ST			
640	6.641-458.0	Kabelband	3.000	ST			
650	5.033-928.0	Stecker Fixierung RAL 1018	1.000	ST			
660	5.037-015.0	Abdeckung Gelenk	1.000	ST			



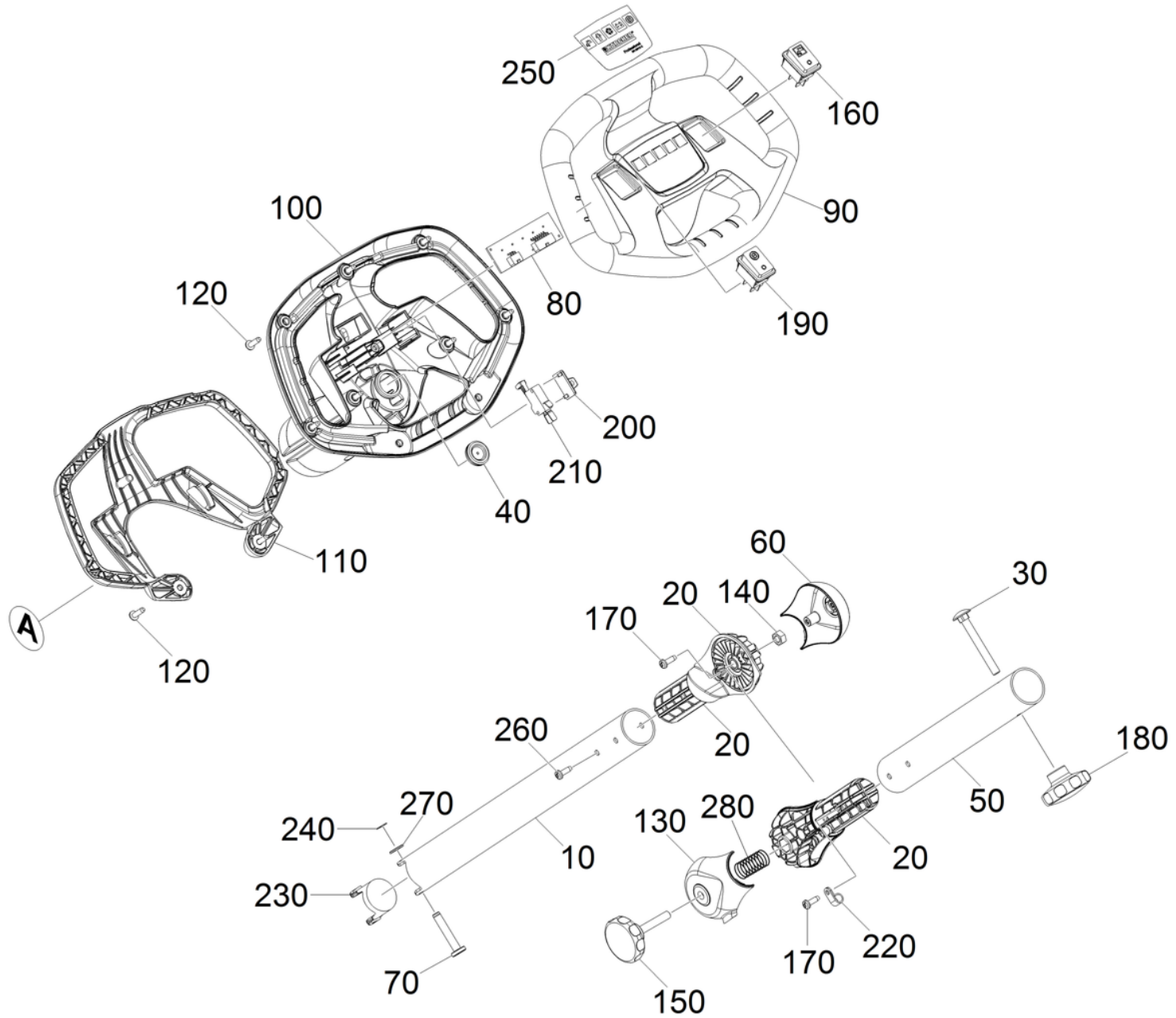
60 Schluesselschalter (6.630-106.0)

POS	Artikelnr.	Beschreibung	Anzahl	Einheit
9000	6.600-210.0	Schluessel nur fuer Ersatz	1.000	ST



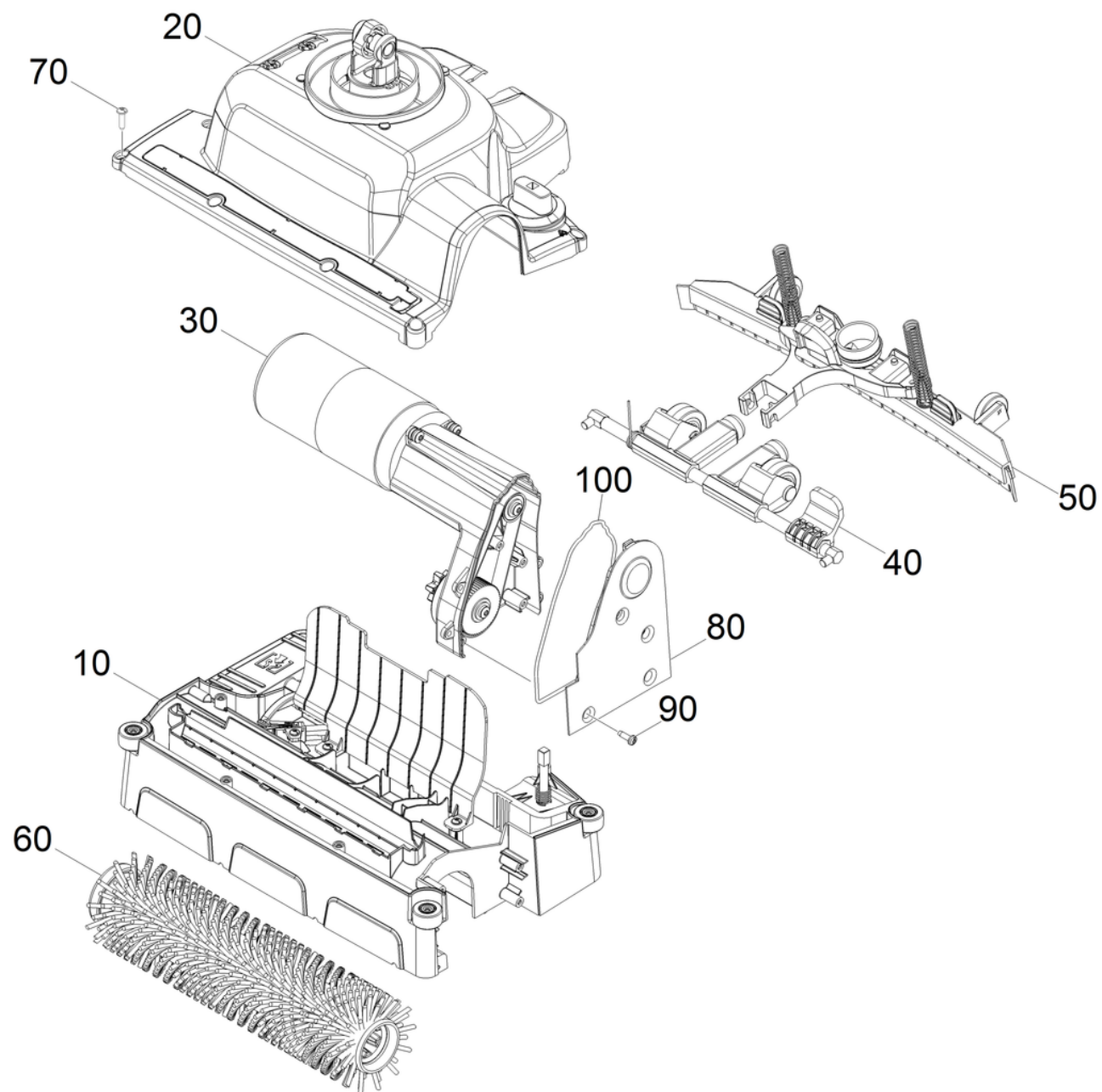
290 Saugschlauch kpl. (4.037-032.0)

POS	Artikelnr.	Beschreibung	Anzahl	Einheit
10	5.037-326.0	Muffe Saugschlauch	2.000	ST
20	5.037-349.0	Schlauchhalter	2.000	ST



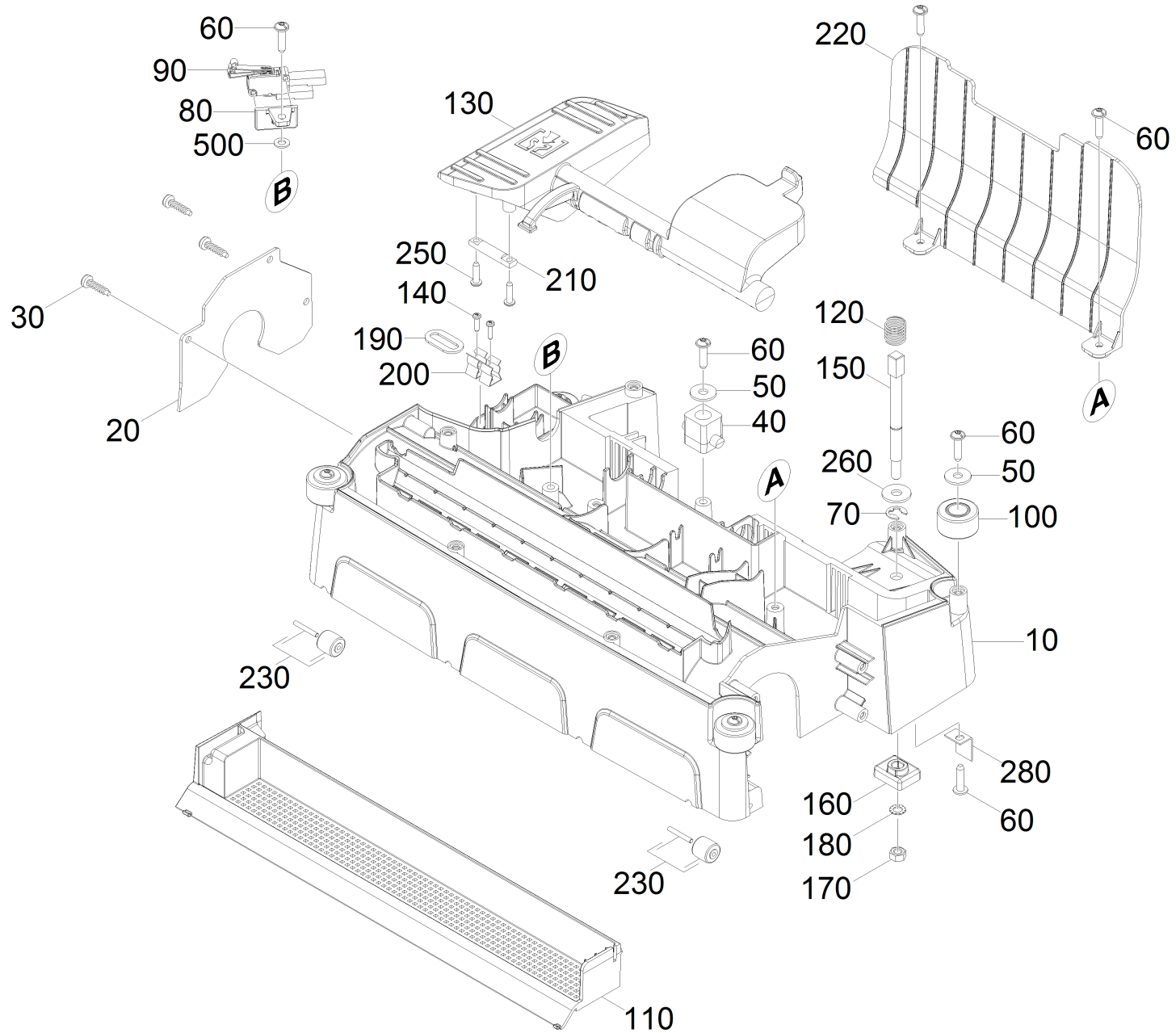
30 Lenksaeule kpl.

POS	Artikelnr.	Beschreibung	Anzahl	Einheit
10	5.037-290.0	Lenksaeule unten	1.000	ST
20	5.037-292.0	Gelenk Lenksaeule	2.000	ST
30	7.303-291.0	Fl.Rd.Schr. M8x70 -St-A2K DIN 603	1.000	ST
40	5.365-109.0	Profildichtung	1.000	ST
50	5.037-291.0	Lenksaeule oben	1.000	ST
60	5.037-295.0	Abdeckung Gelenk	1.000	ST
70	5.037-318.0	Bolzen Lenksaeule	1.000	ST
80	6.683-114.0	Diodenplatine BR 35/12	1.000	ST
90	5.037-294.0	Lenkrad Oberteil	1.000	ST
100	5.037-293.0	Lenkrad Unterteil	1.000	ST
110	5.037-319.0	Buegel Schalter	1.000	ST
120	7.303-108.0	Schraube 5x20 -10.9-R2R (In6Rd)	11.000	ST
130	5.037-324.0	Abdeckung Gelenk Kabeldurchfuehrung	1.000	ST
140	7.311-004.0	6kt-Mutter M8 -8-A3E ISO 4032	1.000	ST
150	6.321-179.0	Sterngriff	1.000	ST
160	6.632-542.0	Schalter Pumpe	1.000	ST
170	7.303-107.0	Schraube 5x16 -10.9-P2R (K-In6Rd)	4.000	ST
180	6.321-177.0	Drehknopf gelb D55mm	1.000	ST
190	6.632-543.0	Schalter ECO	1.000	ST
200	5.050-654.0	Aufnahme Mikroschalter	1.000	ST
210	6.631-818.0	Schalter	1.000	ST
220	6.373-343.0	Rohrschelle D 6	1.000	ST
230	5.037-337.0	Gelenk Teil Lenksaeule	1.000	ST
240	7.343-014.0	Sicherungsring 8x0,8-FST-PHR DIN 471	1.000	ST
250	5.037-348.0	Folie Bedienfeld BR 35/12	1.000	ST
260	7.303-296.0	Senkschraube M5x16 -St-A2E (In6Rd)	9.000	ST
270	7.312-004.0	Scheibe 8 -200HV-A3E ISO 7090	1.000	ST
280	5.332-981.0	Druckfeder	1.000	ST



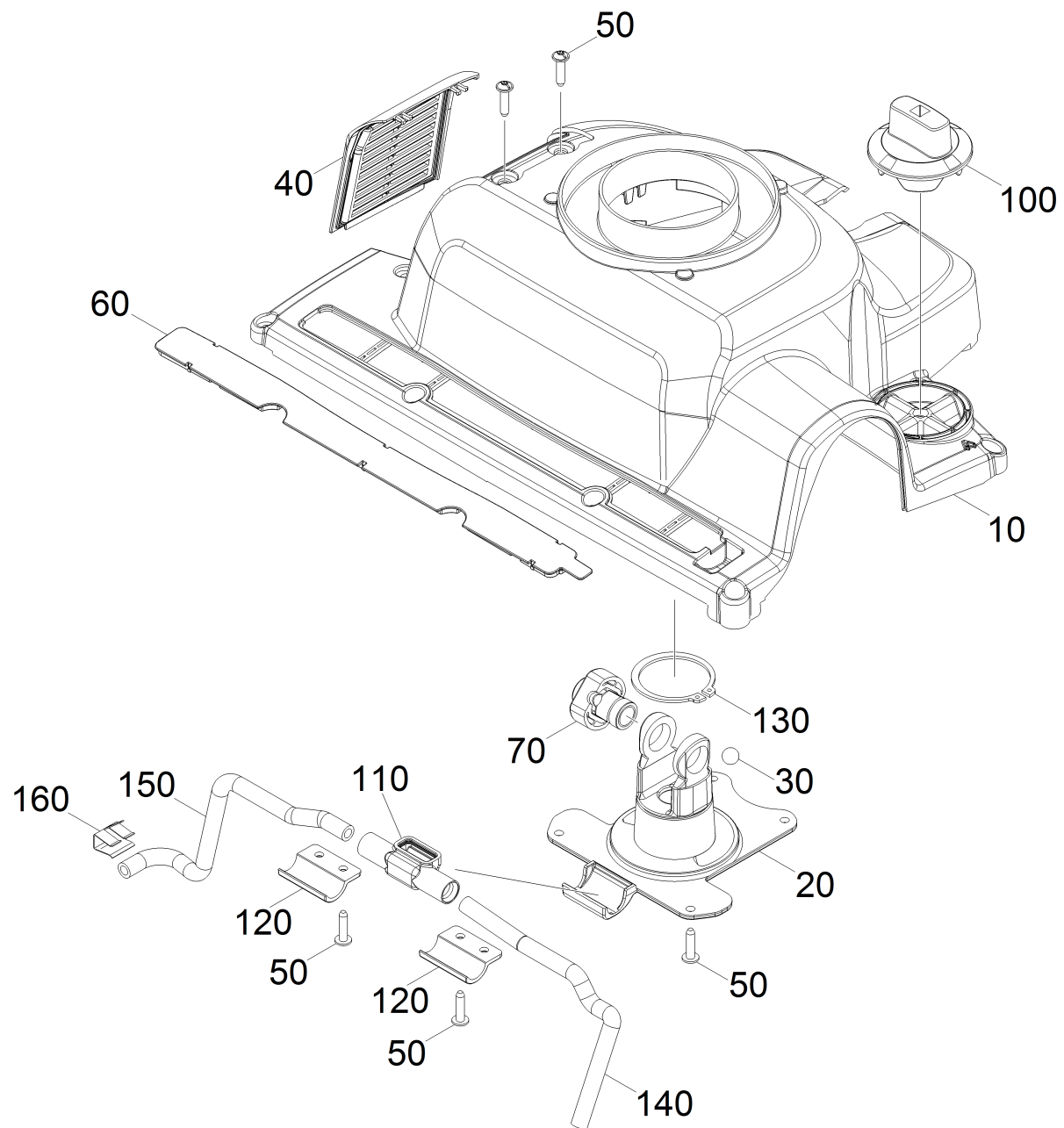
40 Buerstenkopf kpl. (4.037-025.0)

POS	Artikelnr.	Beschreibung	Anzahl	Einheit	Fußnotentext
10		Buerstengehaeuse kpl.	1.000	ST	
20		Deckel Buerstengehaeuse kpl.	1.000	ST	
30		Getriebegehaeuse kpl.	1.000	ST	
40	4.037-029.0	Fahrwerk kpl.	1.000	ST	
50		Saugbalken kpl.	1.000	ST	
60	4.037-038.0	Buerstenwalze gruen	1.000	ST	
60	4.037-039.0	Buerstenwalze schwarz	1.000	ST	
60	4.037-036.0	Buerstenwalze weiss	1.000	ST	
60	4.037-031.0	Buerstenwalze kpl. rot	1.000	ST	
60	4.037-037.0	Buerstenwalze orange	1.000	ST	
70	7.303-108.0	Schraube 5x20 -10.9-R2R (In6Rd)	12.000	ST	
80	5.037-275.0	Deckel Getriebegehaeuse	1.000	ST	
90	7.303-039.0	Schraube M5x16 -St-A2R (In6Rd)	4.000	ST	
100	6.273-037.0	Dichtschnur Moosgummi 3	1.000	M	ALS METERWARE BESTELLEN



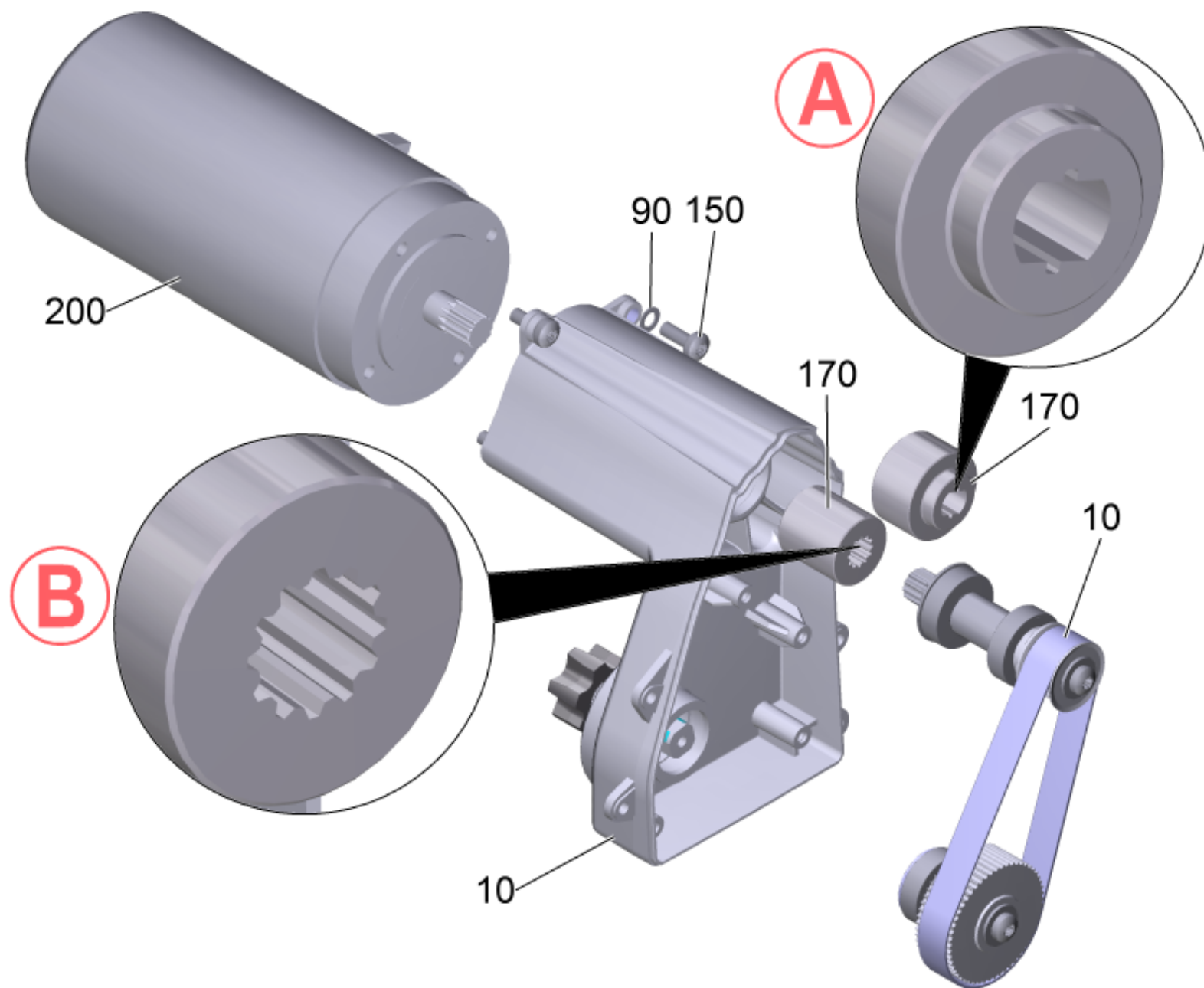
10 Buerstengehaeuse kpl.

POS	Artikelnr.	Beschreibung	Anzahl	Einheit	Werknummer bis	Fußnotentext
10	5.037-254.0	Buerstengehaeuse	1.000	ST		
20	5.037-259.0	Blech Buerstenhalter	1.000	ST		
30	7.303-212.0	Schraube 5x20 -A2-70 (In6Rd)	4.000	ST		
40	5.037-260.0	Drehgelenk Saugbalkenanhebung	1.000	ST		
50	7.312-292.0	Scheibe 6 -A2 ISO 7093-1	2.000	ST		
60	7.303-108.0	Schraube 5x20 -10.9-R2R (In6Rd)	6.000	ST		
70	7.343-300.0	Sicherungsscheibe 7-A2 DIN 6799	1.000	ST		
80	5.050-654.0	Aufnahme Mikroschalter	1.000	ST		
90	6.630-438.0	Mikroschalter	1.000	ST		
100	5.037-262.0	Abweisrolle	4.000	ST		
110	5.037-263.0	Kehrlade	1.000	ST		
120	5.332-207.0	Schraubenfeder	1.000	ST		
130	5.037-265.0	Buegel Saugbalken	1.000	ST		
140	7.303-092.0	Schraube 3x12 -10.9-R2R (K-In6Rd)	2.000	ST		
150	5.037-302.0	Gewindestueck	1.000	ST		
160	5.037-303.0	Gleitteil Hoehenverstellung	1.000	ST		
170	7.311-003.0	6kt-Mutter M6 -8-A2E ISO 4032	1.000	ST		
180	7.312-232.0	Faecherscheibe A6,4-FSt-A3E DIN 6798	1.000	ST		
190	5.037-354.0	Blech	1.000	ST		
200	6.330-410.0	Federklammer X130-8L	2.000	ST		
210	5.037-325.0	Pedal Fixierung Achse	1.000	ST		
220	5.037-340.0	Prallplatte Buerstenkopf	1.000	ST		
230	4.880-058.0	Laufrollensatz	1.000	ST		
250	7.303-129.0	Schraube 4x16 -10.9-R2R (K-In6Rd)	2.000	ST		
260	7.312-004.0	Scheibe 8 -200HV-A3E ISO 7090	1.000	ST		
280	5.037-008.0	Blech Anschlag	2.000	ST		
500	7.312-002.0	Scheibe 5-200HV-A3E ISO 7090	1.000	ST	11478	BEI BEDARF BESTELLEN



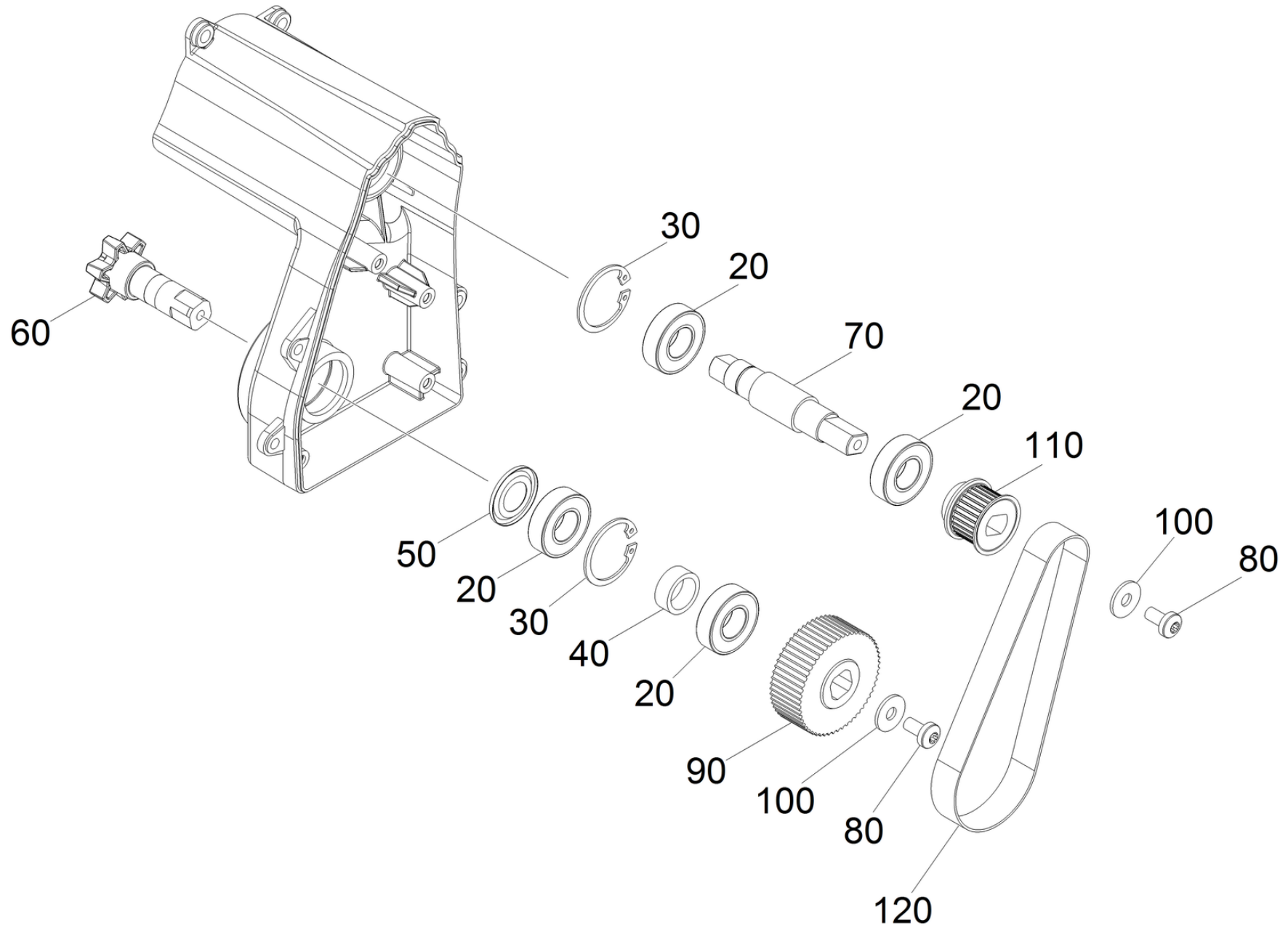
20 Deckel Buerstengehaeuse kpl.

POS	Artikelnr.	Beschreibung	Anzahl	Einheit
10	5.037-266.0	Deckel Buerstengehaeuse	1.000	ST
20	5.037-267.0	Befestigung Buerstenkopf	1.000	ST
30	7.401-917.0	Kugel 10,0 G100-1.4301 DIN 5401	1.000	ST
40	5.037-268.0	Deckel Kuehlung Motor	1.000	ST
50	7.303-108.0	Schraube 5x20 -10.9-R2R (In6Rd)	8.000	ST
60	5.037-269.0	Deckel Wasserverteilung	1.000	ST
70	4.037-004.0	Lager Set	1.000	ST
100	5.037-301.0	Knopf Hoehenverstellung	1.000	ST
110	5.037-328.0	T-Stueck Reinigungsmittel	1.000	ST
120	5.037-309.0	Befestigung Achse	2.000	ST
130	7.343-019.0	Sicherungsring 45x1,75-FST-RF DIN 471	1.000	ST
140	6.391-341.0	Schlauch Chemie DN 6	1.000	M
150	6.391-341.0	Schlauch Chemie DN 6	1.000	M
160	6.373-008.0	U-Klammer	1.000	ST



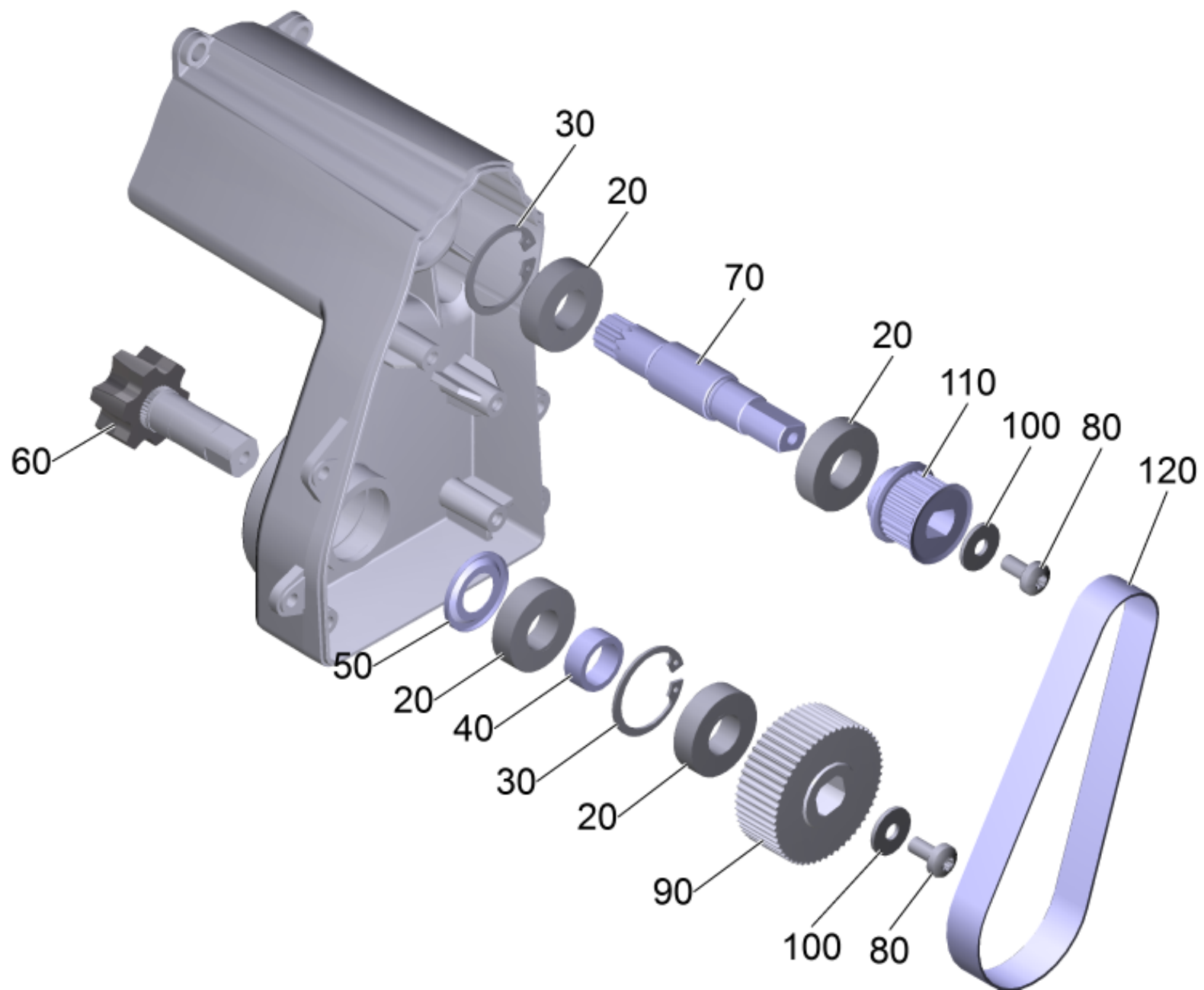
30 Getriebegehäuse kpl.

POS	Artikelnr.	Beschreibung	Anzahl	Einheit	Fußnotentext
10	4.037-033.0	Getriebegehäuse Ersatz	1.000	ST	VERSION A
10	4.037-117.0	Getriebegehäuse Ersatz	1.000	ST	VERSION B
90	7.312-232.0	Faecherscheibe A6,4-FSt-A3E DIN 6798	4.000	ST	
150	7.306-090.0	Schraube M6x16 -8.8-R3R (In6Rd)	4.000	ST	
170	5.037-313.0	Kupplung	1.000	ST	VERSION A
170	6.037-005.0	Kupplung	1.000	ST	VERSION B
200	6.613-506.0	Motor Rotomag	1.000	ST	VERSION B
200	6.613-282.0	Motor Rotomag	1.000	ST	VERSION A



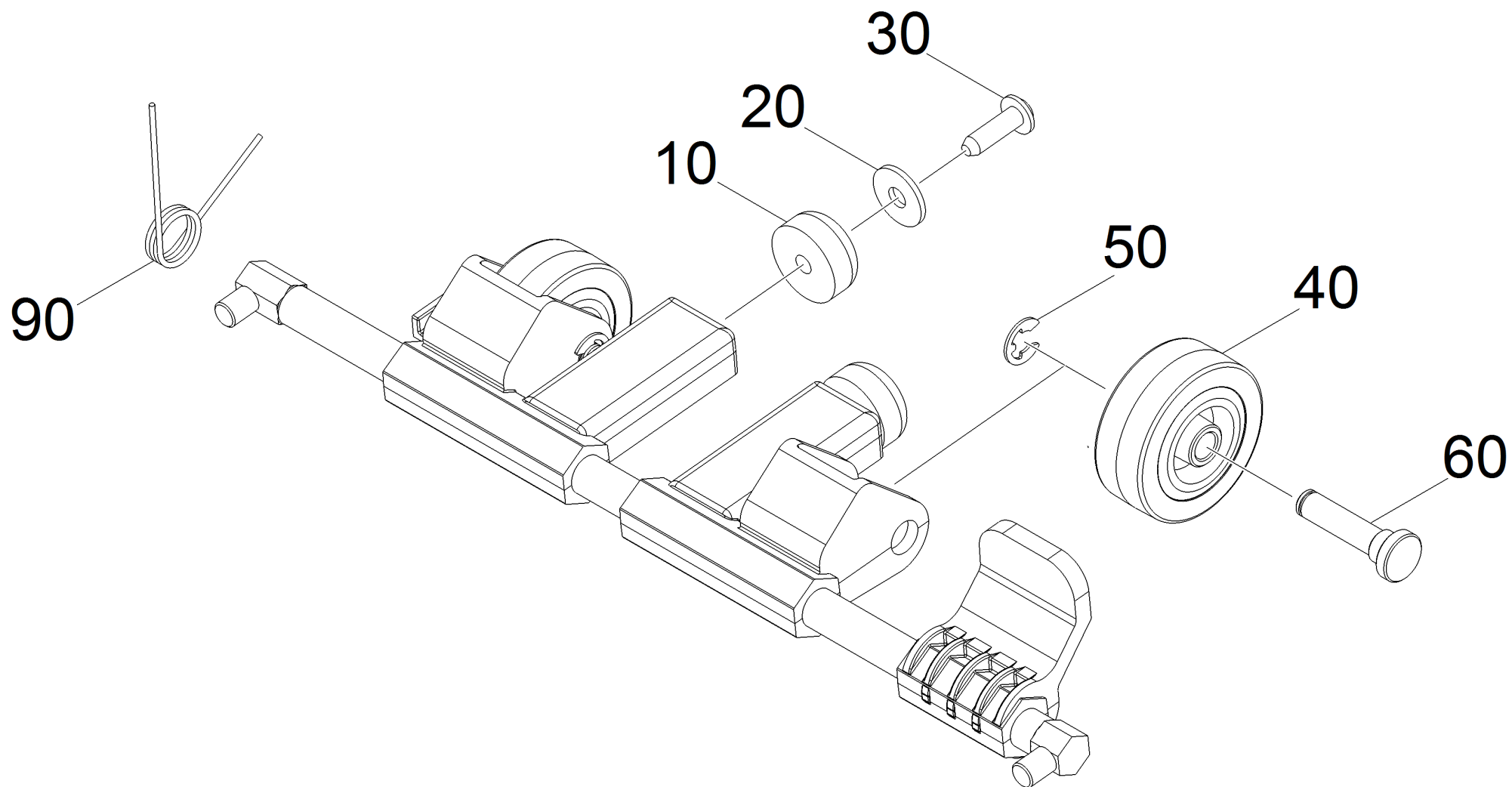
10 Getriebegehäuse Ersatz (4.037-033.0)

POS	Artikelnr.	Beschreibung	Anzahl	Einheit
20	7.401-115.0	Kugellager 6002-2RS -WÄELZLAGST DIN 625	4.000	ST
30	7.343-231.0	Sicherungsring 32x1,2 -St-ph DIN 472	2.000	ST
40	5.110-686.0	Distanzhülse	1.000	ST
50	6.363-292.0	Dichtring NILOS 6002	1.000	ST
60	5.100-571.0	Antriebswelle 59mm	1.000	ST
70	5.037-274.0	Welle Getriebe	1.000	ST
80	6.304-180.0	Schraube M6X12-A2/70-ISO7045 (IN6RD)	2.000	ST
90	5.625-357.0	Riemenscheibe 56Z HTD 3M	1.000	ST
100	7.312-292.0	Scheibe 6 -A2 ISO 7093-1	2.000	ST
110	5.037-276.0	Riemenscheibe Z28	1.000	ST
120	6.348-480.0	Zahnriemen	1.000	ST



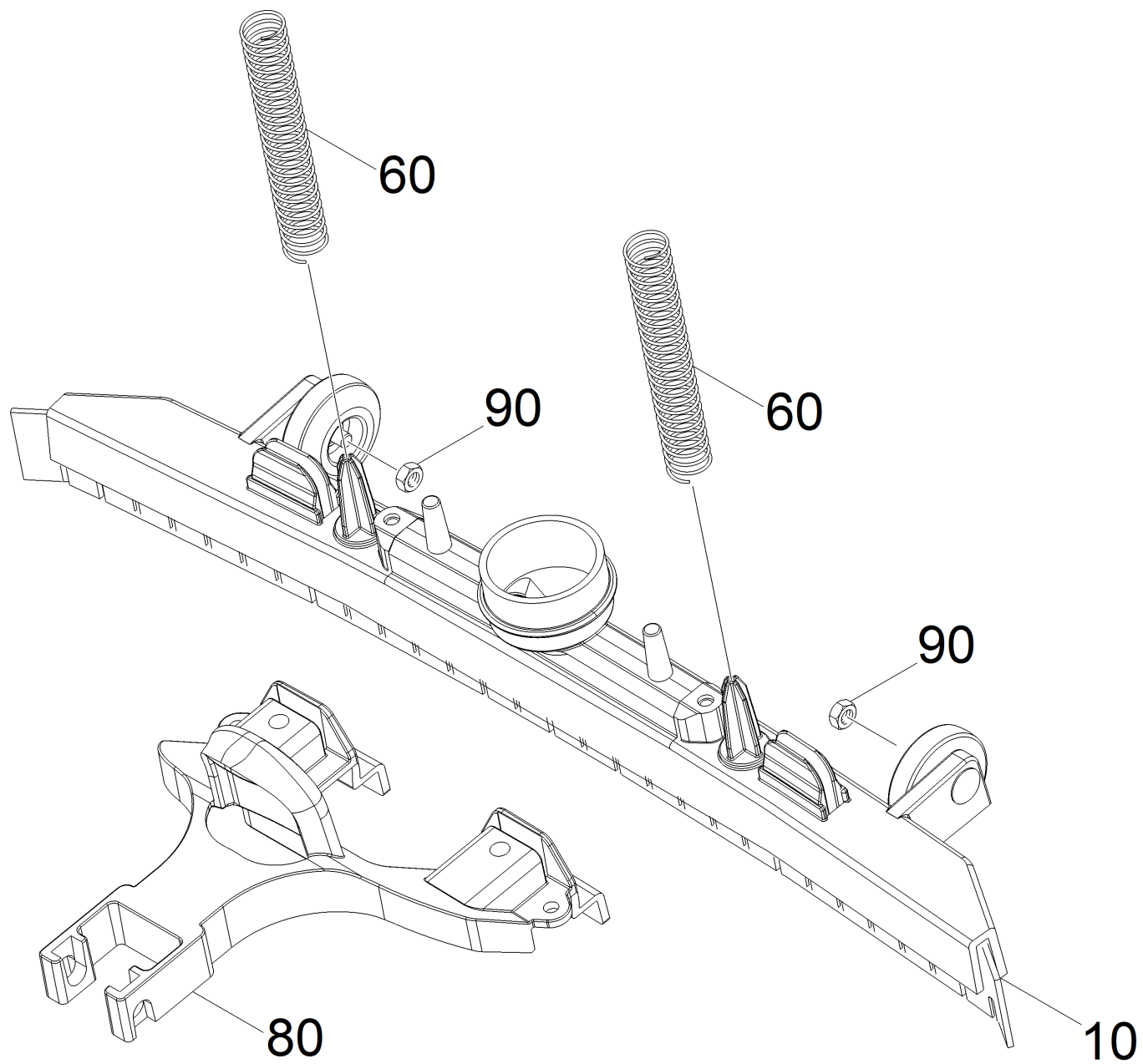
10 Getriebegehäuse Ersatz (4.037-117.0)

POS	Artikelnr.	Beschreibung	Anzahl	Einheit
20	7.401-115.0	Kugellager 6002-2RS -WÄLZLAGST DIN 625	4.000	ST
30	7.343-231.0	Sicherungsring 32x1,2 -St-ph DIN 472	2.000	ST
40	5.110-686.0	Distanzhülse	1.000	ST
50	6.363-292.0	Dichtring NILOS 6002	1.000	ST
60	5.037-497.0	Sternmitnehmer PU	1.000	ST
70	6.037-006.0	Welle Bürstenantrieb	1.000	ST
80	6.304-180.0	Schraube M6X12-A2/70-ISO7045 (IN6RD)	2.000	ST
90	5.625-357.0	Riemenscheibe 56Z HTD 3M	1.000	ST
100	7.312-292.0	Scheibe 6 -A2 ISO 7093-1	2.000	ST
110	5.037-276.0	Riemenscheibe Z28	1.000	ST
120	6.348-480.0	Zahnriemen	1.000	ST



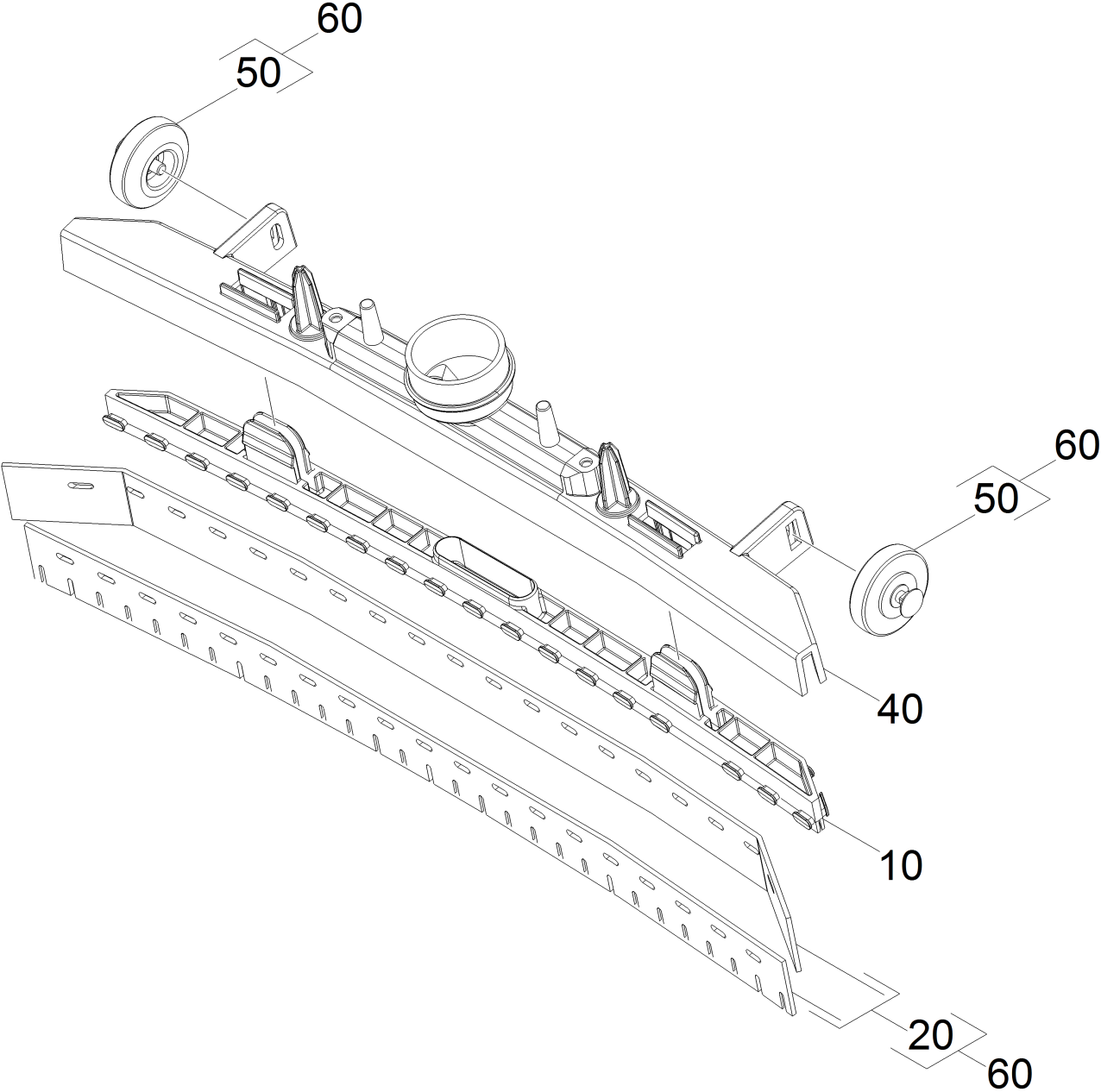
40 Fahrwerk kpl. (4.037-029.0)

POS	Artikelnr.	Beschreibung	Anzahl	Einheit
10	5.031-519.0	Standfuss	2.000	ST
20	7.312-278.0	Scheibe 5-200HV-A2E ISO7093-1	2.000	ST
30	7.303-108.0	Schraube 5x20 -10.9-R2R (In6Rd)	2.000	ST
40	6.435-885.0	Rad D 50 (Fa. Blickle)	2.000	ST
50	7.343-300.0	Sicherungsscheibe 7-A2 DIN 6799	2.000	ST
60	5.037-314.0	Achse Rad Hoehenverstellung	2.000	ST
90	5.037-346.0	Schenkelfeder	1.000	ST



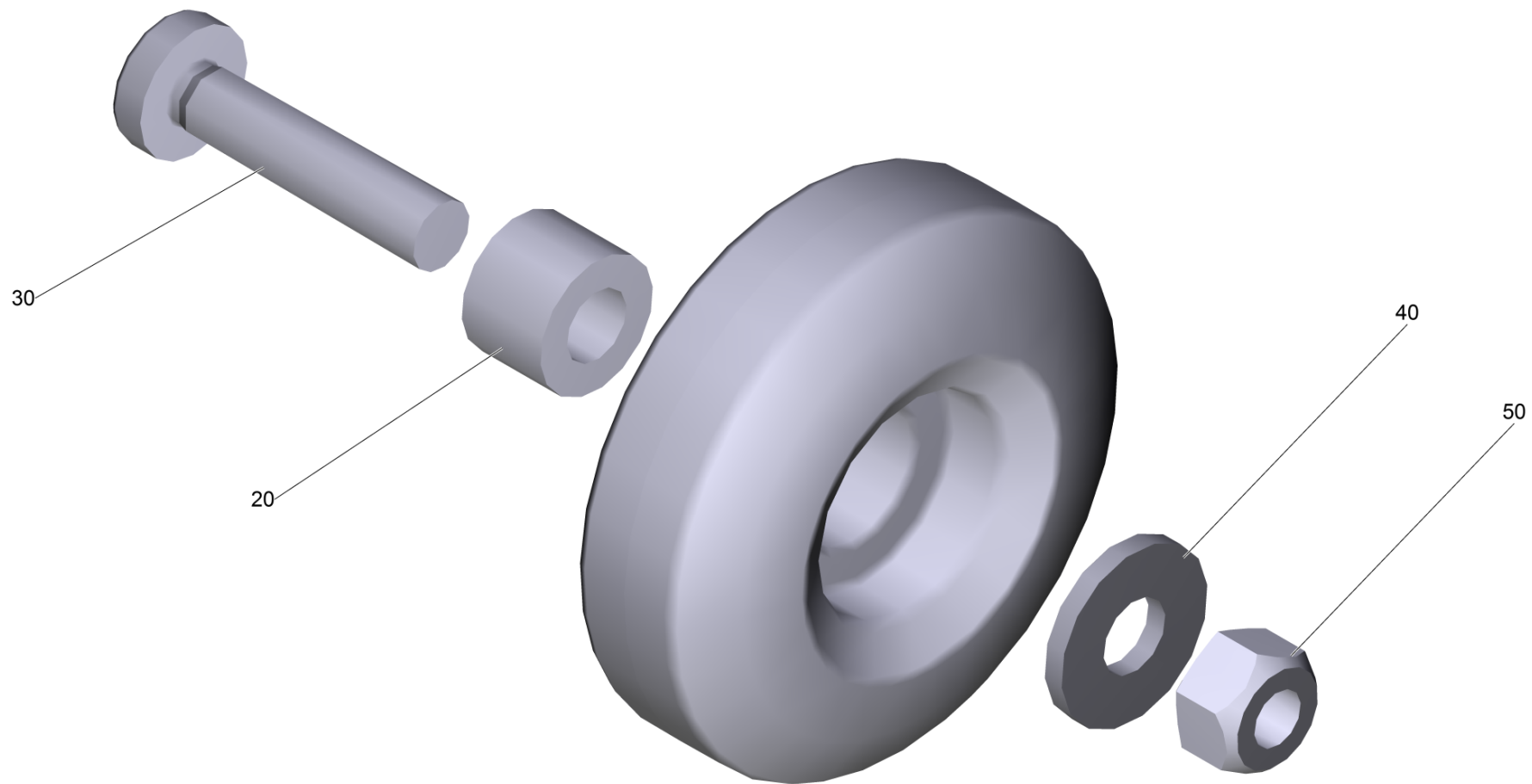
50 Saugbalken kpl.

POS	Artikelnr.	Beschreibung	Anzahl	Einheit
10	4.037-034.0	Saugbalken Ersatz	1.000	ST
60	5.332-216.0	Schraubenfeder	2.000	ST
80	5.037-483.0	Aufnahme Saugbalken	1.000	ST
90	7.311-431.0	6kt-Mutter M 5-1.4305 ISO 10511	2.000	ST



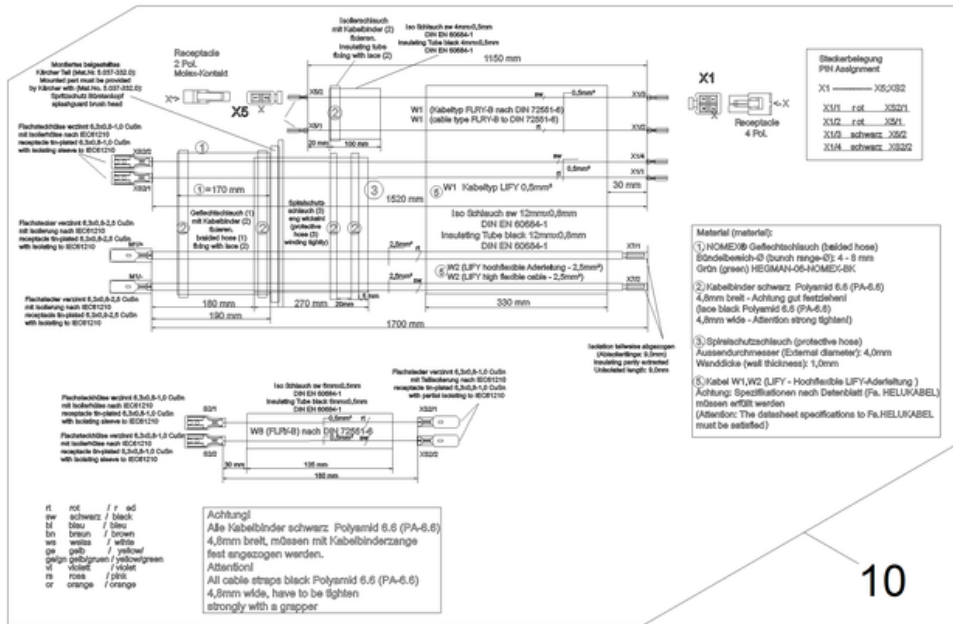
10 Saugbalken Ersatz (4.037-034.0)

POS	Artikelnr.	Beschreibung	Anzahl	Einheit
10	5.037-282.0	Saugbalken Innenteil	1.000	ST
20	4.037-035.0	Sauglippe Set	1.000	ST
40	5.037-281.0	Saugbalken Oberteil	1.000	ST
50	4.037-057.0	Set Rad Saugbalken	2.000	ST
60	4.037-065.0	Umbau Kit Saugbalken	1.000	ST

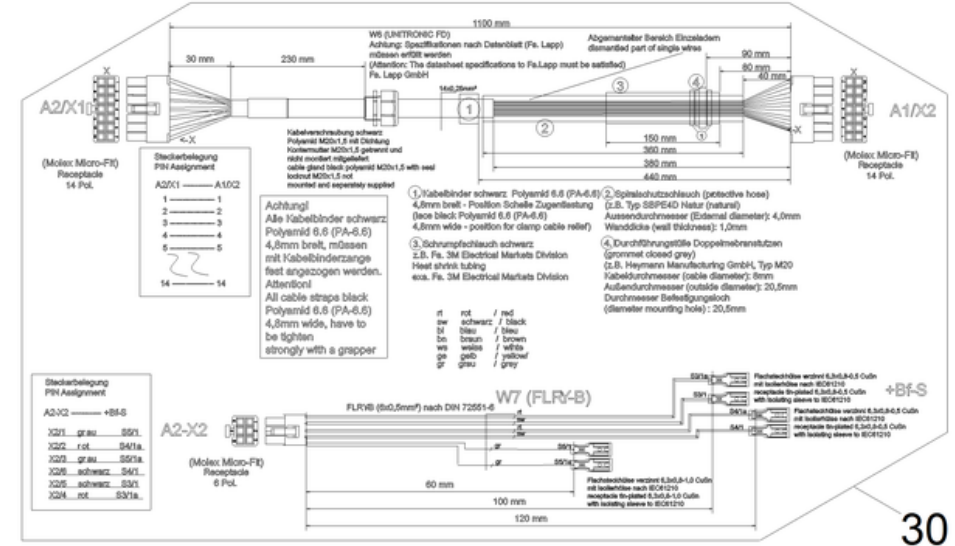


50 Set Rad Saugbalken (4.037-057.0)

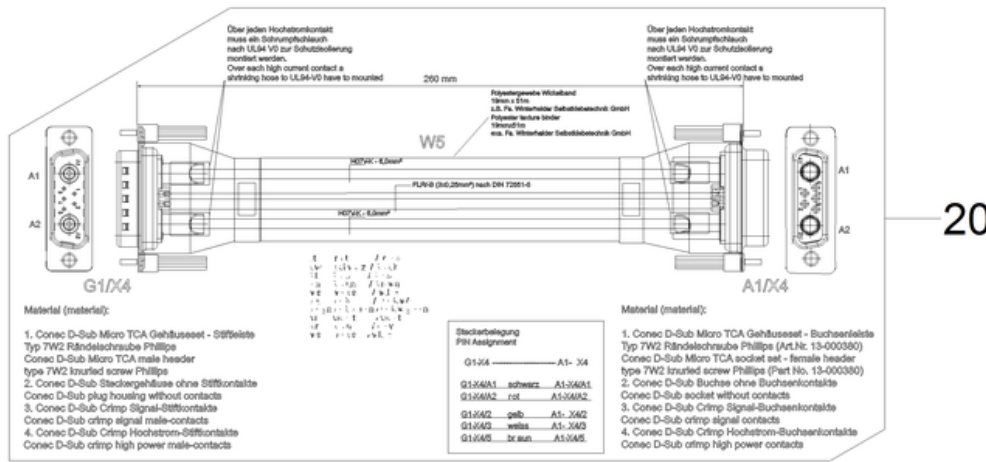
POS	Artikelnr.	Beschreibung	Anzahl	Einheit
20	5.037-018.0	Huelse	1.000	ST
40	5.033-079.0	Scheibe 5,5/13	1.000	ST
50	7.311-431.0	6kt-Mutter M 5-1.4305 ISO 10511	1.000	ST



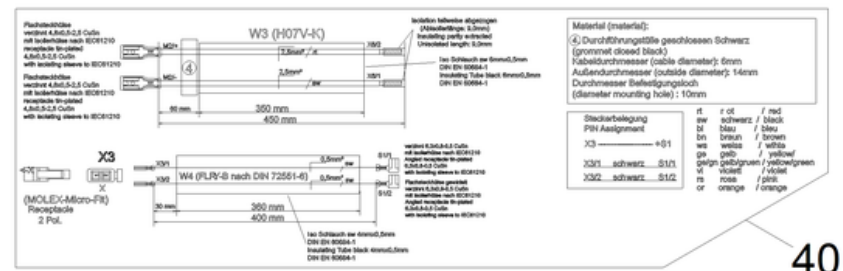
10



30



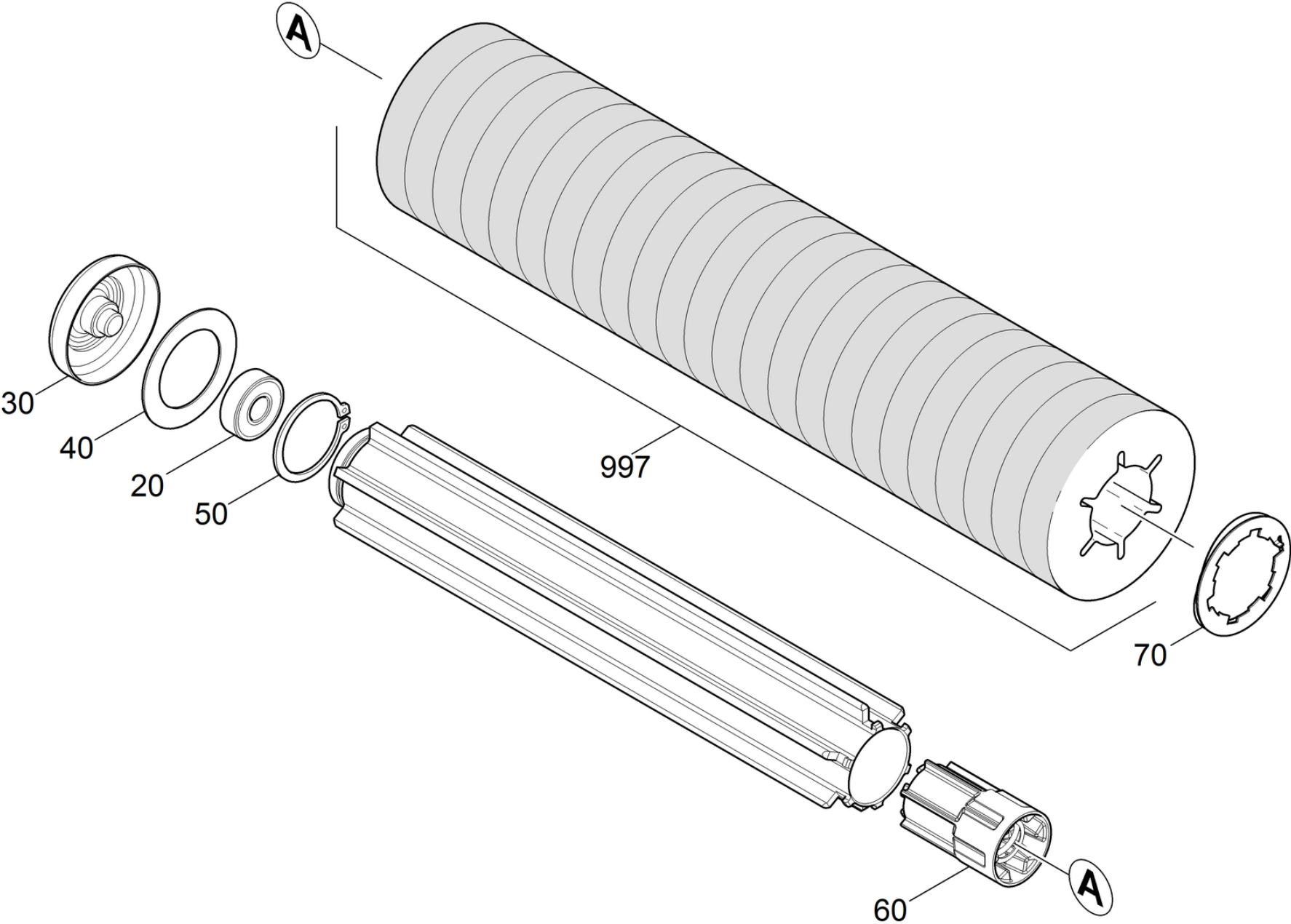
20



40

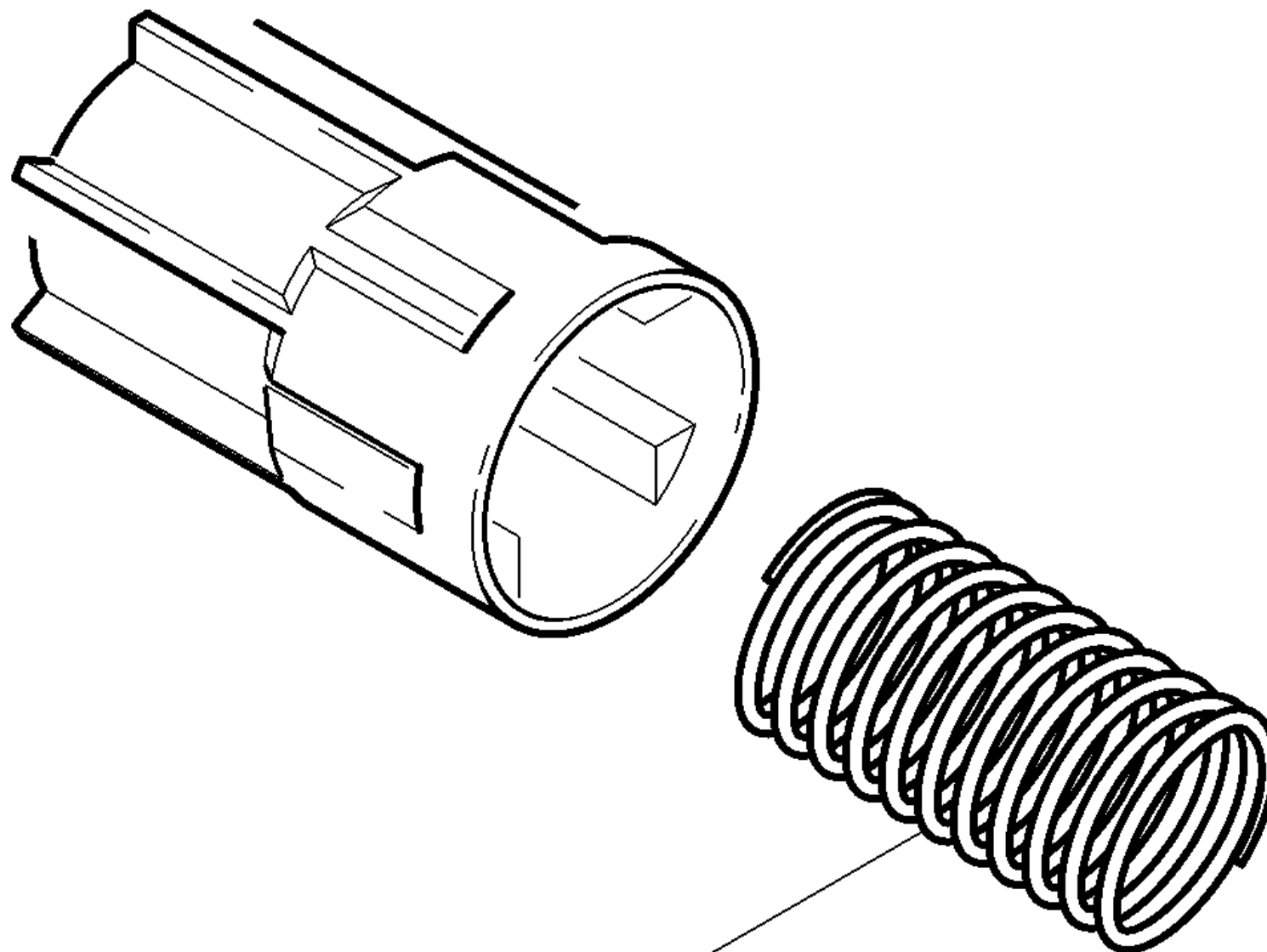
50 Kabelbaum

POS	Artikelnr.	Beschreibung	Anzahl	Einheit
10	4.823-075.0	Kabelbaum Buerstenkopf	1.000	ST
20	4.822-103.0	Kabel Akku	1.000	ST
30	4.822-113.0	Kabelbaum Lenkrad Lenksaeule	1.000	ST
40	4.822-120.0	Kabelbaum Kleinteile Turbine	1.000	ST



100 Walze Pad BR35/12 (4.762-009.0)

POS	Artikelnr.	Beschreibung	Anzahl	Einheit
20	7.401-169.0	Kugellager 6201-2RS-WAELZLAGST DIN 625	1.000	ST
30	4.038-677.0	Blechteil Fadenabweiser	1.000	ST
40	5.005-266.0	Ronde	1.000	ST
50	7.343-030.0	Sicherungsring 40x1,75-FST-RF DIN 471	1.000	ST
60	5.120-313.0	Nabe Padwalze BR VS	1.000	ST
70	4.115-003.0	Scheibe Verschluss	1.000	ST
997	6.369-053.0	Pad gelb mit Huelse BR35/12	1.000	ST
997	6.369-047.0	Pad rot mit Huelse BR 35/12	1.000	ST
997	6.369-052.0	Pad gruen mit Huelse BR 35/12	1.000	ST



1

60 Nabe Padwalze BR VS (5.120-313.0)

POS	Artikelnr.	Beschreibung	Anzahl	Einheit
1	5.332-469.0	Schraubenfeder	1.000	ST