

Ersatzteilliste

(1.811-942.0) HDS 1000 Be

Inhaltsverzeichnis

HDS 1000 Be (1.811-942.0)	4
49 ETL HDS 1000 BE (5.974-410.0)	5
10 Rahmen	6
11 Rahmen	7
12 Batterie	9
13 Deckel	11
20 Pumpensatz	13
21 Zylinderkopf	14
14 Ventil (3 Stueck) (2.884-512.0)	16
22 Kolben	18
23 Ueberstroemer	20
10 Ventilsitz kpl. (4.481-226.0)	22
13 Drehzahlsteuerung (4.741-021.3)	24
1 Drehzahlsteuerung (4.741-021.0)	25
24 Pumpensatz	27
30 Motor	29
31 Motor	30
32 Antrieb	32
17 Taumelscheibe kpl. (4.120-198.0)	34
33 Halterung Motor	36
40 Geblaese	38
41 Geblaese	39
42 Geblaese	41
50 Brennstoffpumpe	43
51 Brennstoffpumpe	45
52 Saugleitung	47
53 Tank	49
60 E-Geraeteschrack	51
61 E-Geraeteschrack	52
62 E-Geraeteschrack Rueckseite	54
63 Chemie Regelung	56
70 Durchlauferhitzer	58
71 Brennerdeckel	59
72 Heizschlange	62
73 Brennerboden	64
2 Boden D.K. (4.655-044.0)	66
80 Schwimmerkasten	68
81 Schwimmerkasten	69

82 DGT	71
90 Sicherheitsblock	73
10 Reedschalter Ersatz (2.880-194.0)	75
100 Zubehoer	76
101 EASY!Force Advanced (4.118-005.0)	77
1 Handspritzpistole TR EH 155	78
9000 Ersatzteil-Set Hebel (2.885-483.0)	80
102 Drehregler TR 416L (4.118-008.0)	82
1 Drehregler TR 416L	83
103 Schlauchleitung TR drehbar DN8 31,5MPa 1 (6.110-030.0)	85
1 Schlauchleitung TR drehbar DN8 31,5MPa 1	86
104 Strahlrohr TR 1050 mm (4.112-000.0)	88
1 Strahlrohr TR 1050 mm	89
105 Powerduese TR 25047 (2.113-009.0)	91
110 ABS Schlauchtrommel TR (2.110-005.0)	93
ETL ABS Schlauchtrommel f. 2.110-005.0 (5.974-468.0)	94

HDS 1000 Be (1.811-942.0)

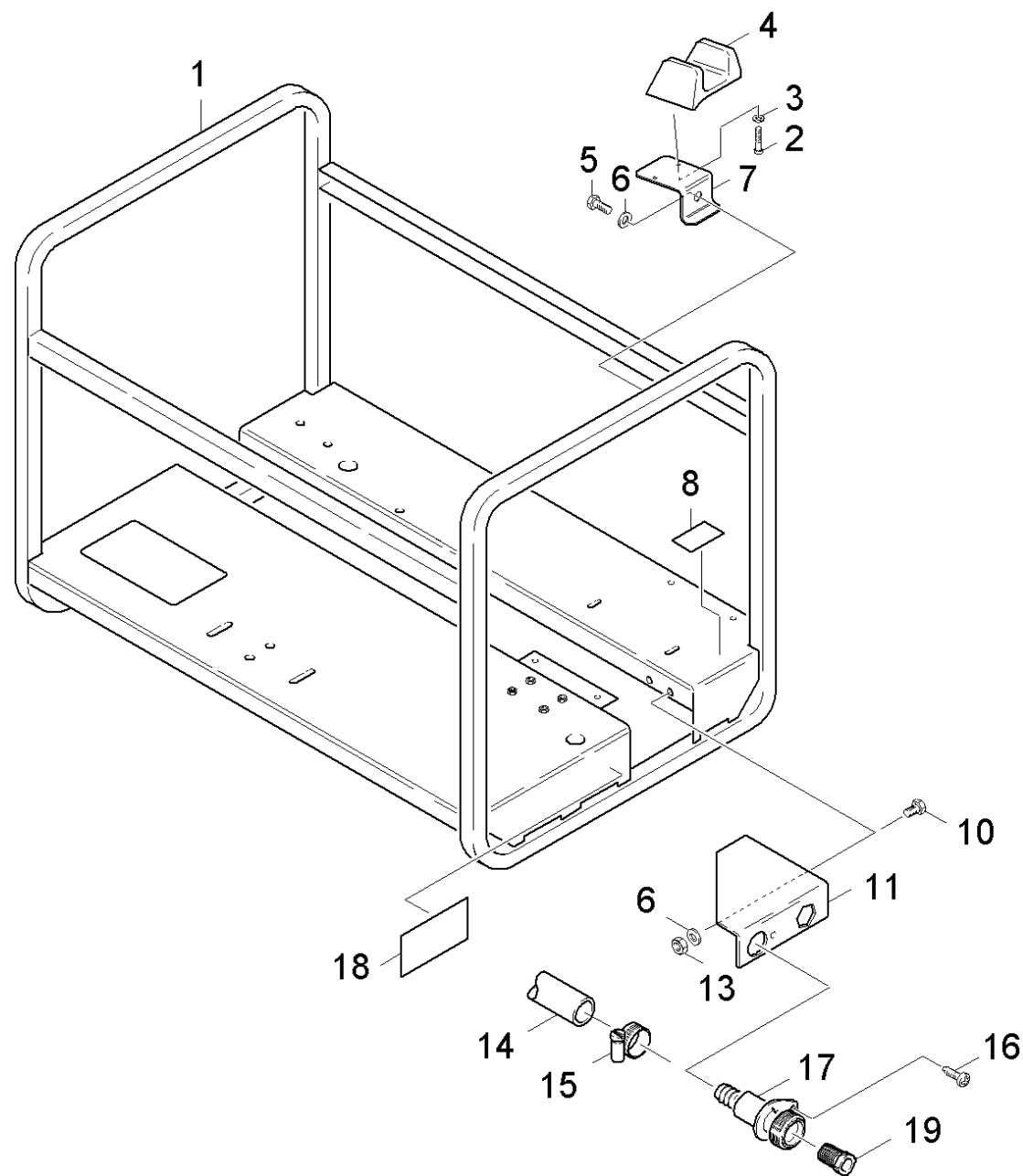
POS	Artikelnr.	Beschreibung	Anzahl	Einheit
49	5.974-410.0	ETL HDS 1000 BE	1.000	ST
94	5.393-889.0	Kurzbedienungsanleitung	1.000	ST

49 ETL HDS 1000 BE (5.974-410.0)

POS	Artikelnr.	Beschreibung	Anzahl	Einheit
10		Rahmen	1.000	ST
20		Pumpensatz	1.000	ST
30		Motor	1.000	ST
40		Geblaese	1.000	ST
50		Brennstoffpumpe	1.000	ST
60		E-Geraeteschrack	1.000	ST
70		Durchlauferhitzer	1.000	ST
80		Schwimmerkasten	1.000	ST
90		Sicherheitsblock	1.000	ST
100		Zubehoer	1.000	ST
110	2.110-005.0	ABS Schlauchtrommel TR	1.000	ST

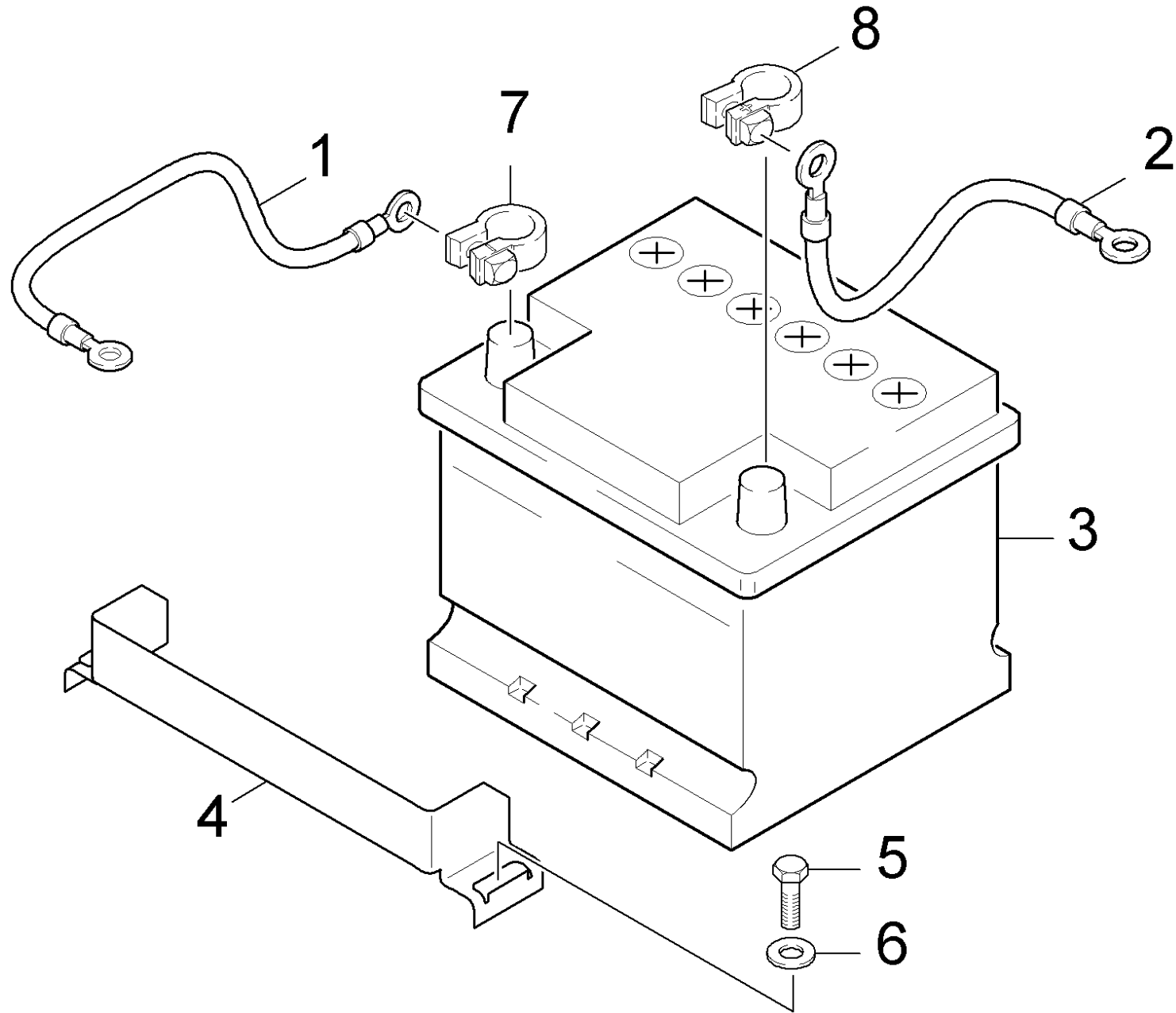
10 Rahmen

POS	Beschreibung	Anzahl	Einheit
11	Rahmen	1.000	ST
12	Batterie	1.000	ST
13	Deckel	1.000	ST



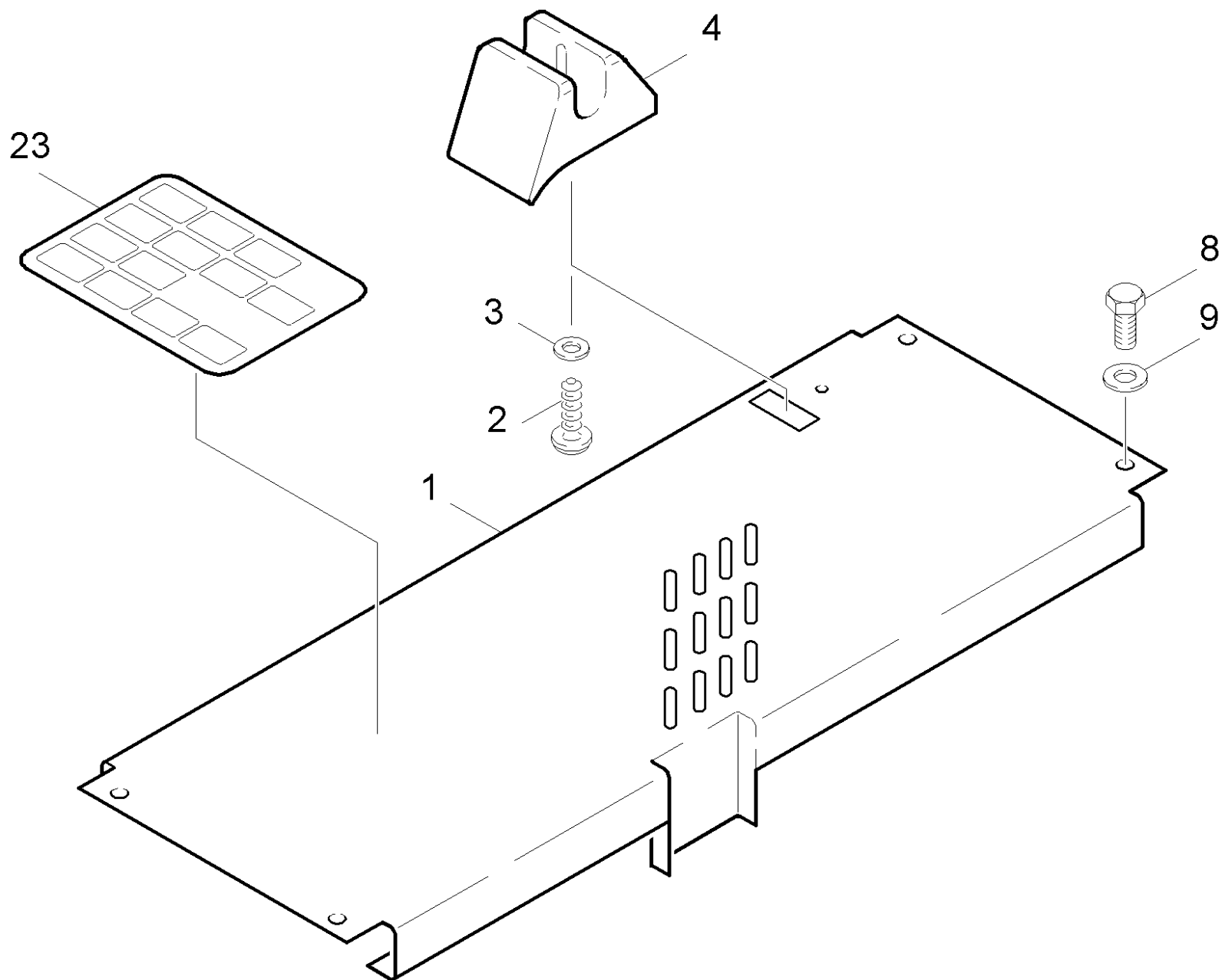
11 Rahmen

POS	Artikelnr.	Beschreibung	Anzahl	Einheit
1	4.051-290.0	Rahmen	1.000	ST
2	7.303-071.0	Bl.Schr. ST4,2X9,5 -St-A2K (In6Rd)	2.000	ST
3	7.312-001.0	Scheibe 4 -200HV-A3E ISO 7089	2.000	ST
4	5.043-117.0	Halter	1.000	ST
5	7.304-395.0	6kt-Schraube M8x16-8.8-A2E ISO 4017	1.000	ST
6	7.312-277.0	Scheibe 8-200HV-A2E ISO7093-1	5.000	ST
7	5.018-888.0	Winkel	1.000	ST
8	5.388-813.0	Schild	1.000	ST
10	7.304-397.0	6kt-Schraube M8x20-8.8-A2E ISO 4017	2.000	ST
11	5.044-228.0	Halter	1.000	ST
13	7.311-004.0	6kt-Mutter M8 -8-A3E ISO 4032	2.000	ST
14	6.388-719.0	Schlauch DN17	1.000	M
15	6.388-547.0	Schlauchschele	1.000	ST
16	7.303-112.0	Schraube 6x20 -10.9-R2R (In6Rd)	1.000	ST
17	5.427-178.0	Knotenstueck	1.000	ST
18	5.390-674.0	Schild "4 IN 1"	1.000	ST
19	6.414-282.0	Sieb	1.000	ST



12 Batterie

POS	Artikelnr.	Beschreibung	Anzahl	Einheit
1	4.821-102.0	Kabel Minus	1.000	ST
2	4.820-732.0	Kabel rot 16,0mm ² x1050mm	1.000	ST
3	6.654-026.3	Batterie 36AH 12V	1.000	ST
4	5.050-704.0	Halblech Batterie	2.000	ST
5	6.303-515.0	Schneidschraube M6x25	4.000	ST
6	7.312-276.0	Scheibe 6 -200HV-A2E ISO7093-1	4.000	ST
7	6.654-074.0	Batterieklemme	1.000	ST
8	6.654-075.0	Batterieklemme "+"	1.000	ST

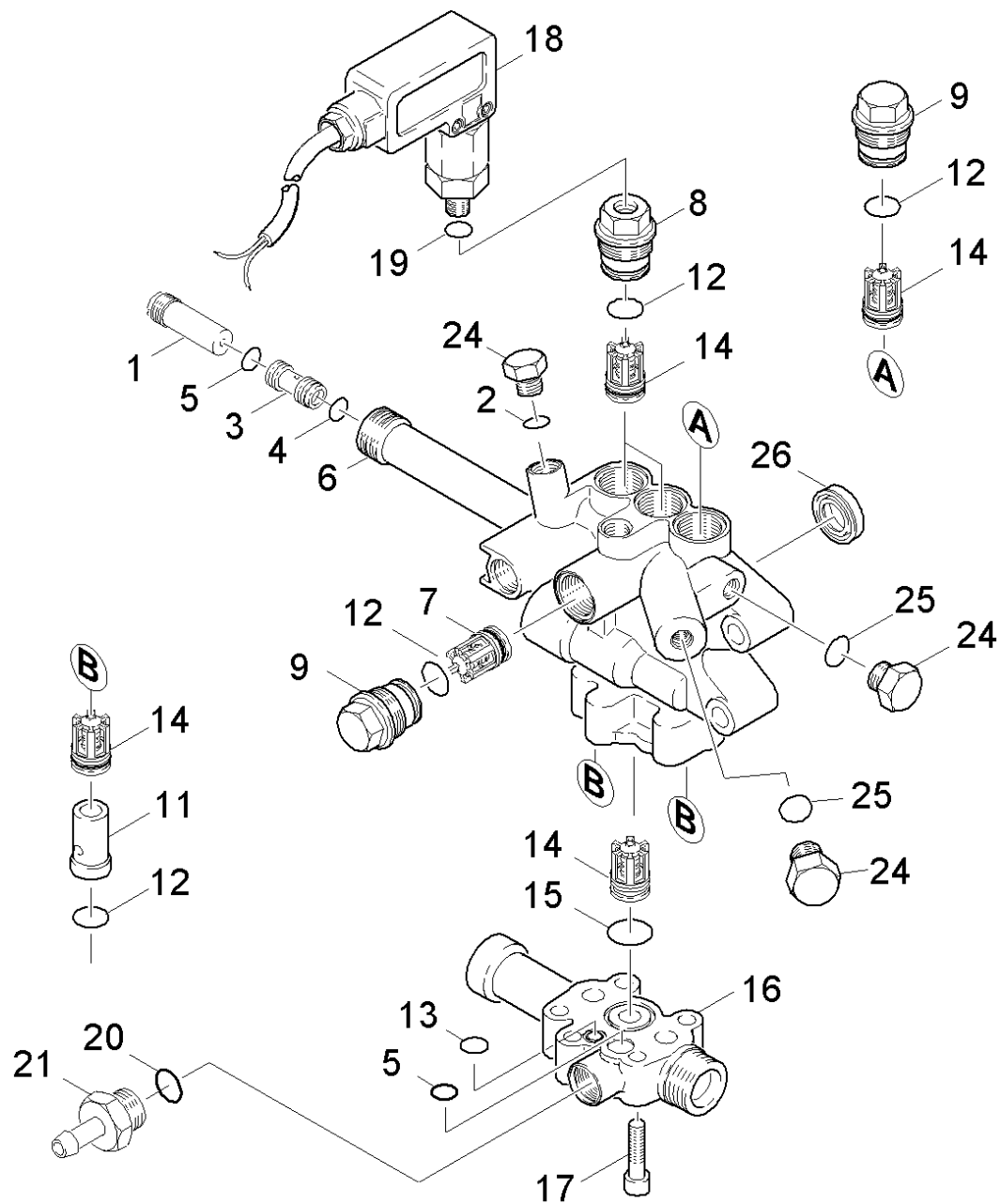


13 Deckel

POS	Artikelnr.	Beschreibung	Anzahl	Einheit
1	4.063-911.0	Deckel kpl.	1.000	ST
2	7.303-072.0	Bl.Schr. ST4,2X13-ST-R2R (IN6RD)	1.000	ST
3	7.312-001.0	Scheibe 4 -200HV-A3E ISO 7089	1.000	ST
4	5.043-118.0	Halter	1.000	ST
8	7.304-382.0	6kt-Schraube M 6x12-8.8-A2E ISO 4017	4.000	ST
9	7.312-003.0	Scheibe 6 -200HV-A3E ISO 7090	4.000	ST
23	5.393-889.0	Kurzbedienungsanleitung	1.000	ST

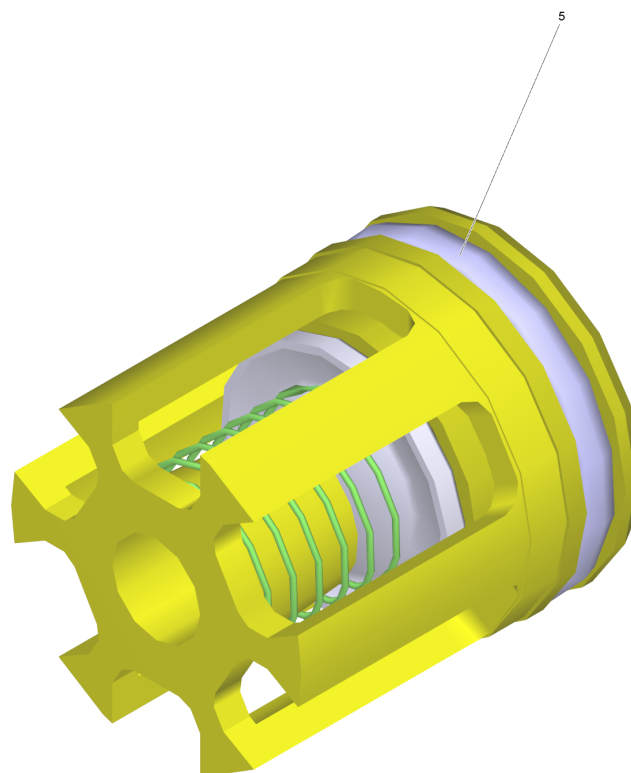
20 Pumpensatz

POS	Beschreibung	Anzahl	Einheit
21	Zylinderkopf	1.000	ST
22	Kolben	1.000	ST
23	Ueberstroemer	1.000	ST
24	Pumpensatz	1.000	ST



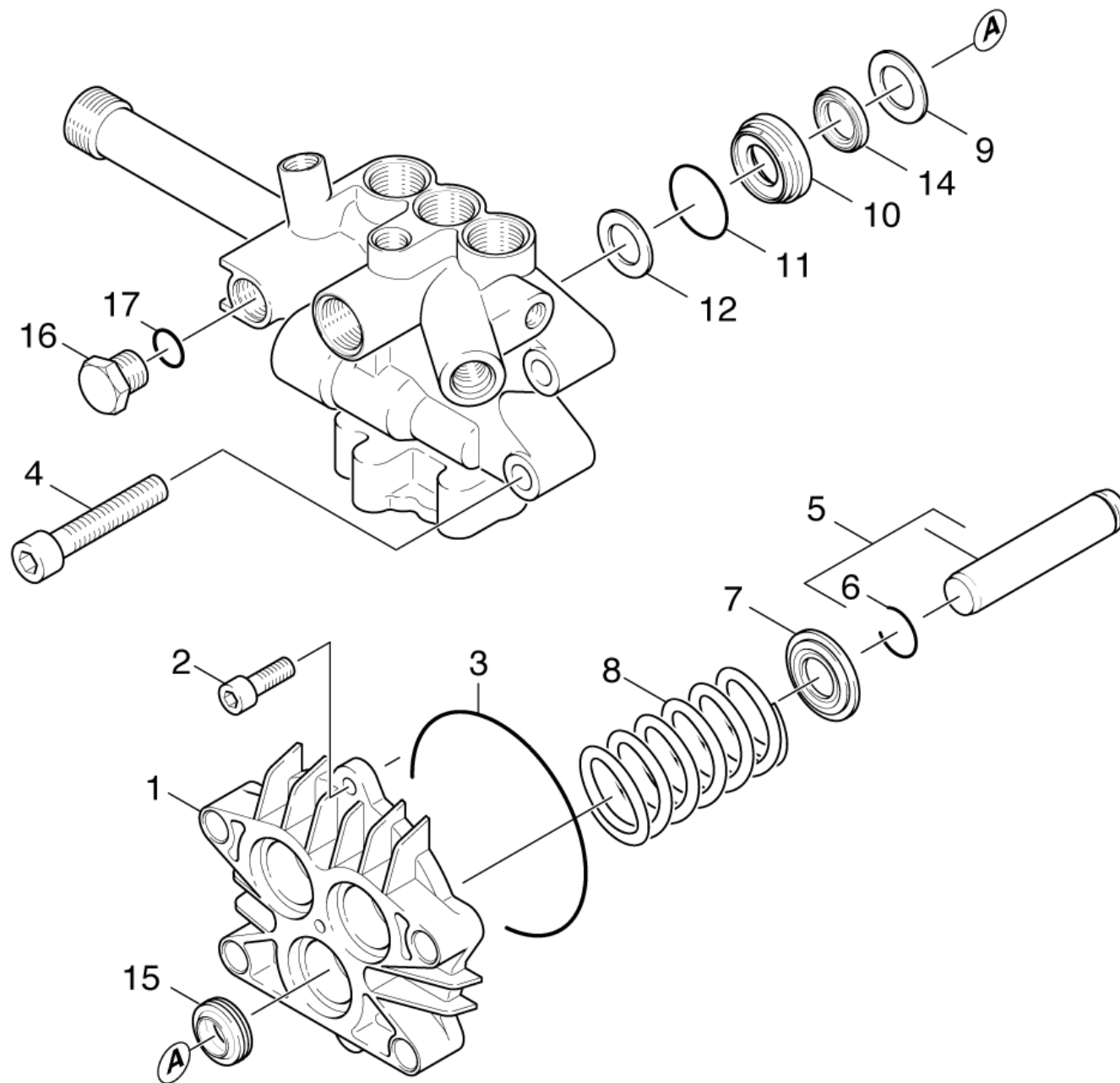
21 Zylinderkopf

POS	Artikelnr.	Beschreibung	Anzahl	Einheit
1	5.769-146.0	Dueseneinsatz	1.000	ST
2	6.362-113.0	O-Ring 6,0 x 2,0 NBR 70	1.000	ST
3	5.769-143.0	Dueseneinsatz	1.000	ST
4	6.362-388.0	O-Ring 8,0x1,5 -EPDM 70	1.000	ST
5	6.362-384.0	O-Ring 9x1,5 - NBR 70	2.000	ST
6	4.551-057.0	Zylinderkopf nur fuer Ersatz	1.000	ST
7	4.580-262.0	Ventil kpl.	1.000	ST
8	5.583-160.0	Ventilschraube	2.000	ST
9	5.583-146.3	Ventilschraube	3.000	ST
11	5.110-608.0	Huelse	2.000	ST
12	6.362-481.0	O-Ring 14,0 x 2,0 NBR 80	5.000	ST
13	6.363-045.0	O-Ring 8X1,25 NBR	1.000	ST
14	2.884-512.0	Ventil (3 Stueck)	2.000	ST
15	6.362-547.0	O-Ring 20,0x1,5-NBR 70	1.000	ST
16	5.060-773.0	Ventilgehaeuse	1.000	ST
17	7.306-075.0	Zyl.Schr. M 8x 40-8.8-A2E ISO 4762	5.000	ST
18	6.630-105.0	Druckschalter	1.000	ST
19	7.362-014.0	Dichtring 12x17-CU DIN 7603	1.000	ST
20	6.362-427.0	O-Ring 15,0x2,0	1.000	ST
21	4.580-581.3	Ventil kpl.	1.000	ST
24	5.411-070.0	Verschlusschraube	2.000	ST
25	6.362-101.0	O-Ring 8 X 2	1.000	ST
26	6.365-408.0	Nutring 16x24x5.3	3.000	ST



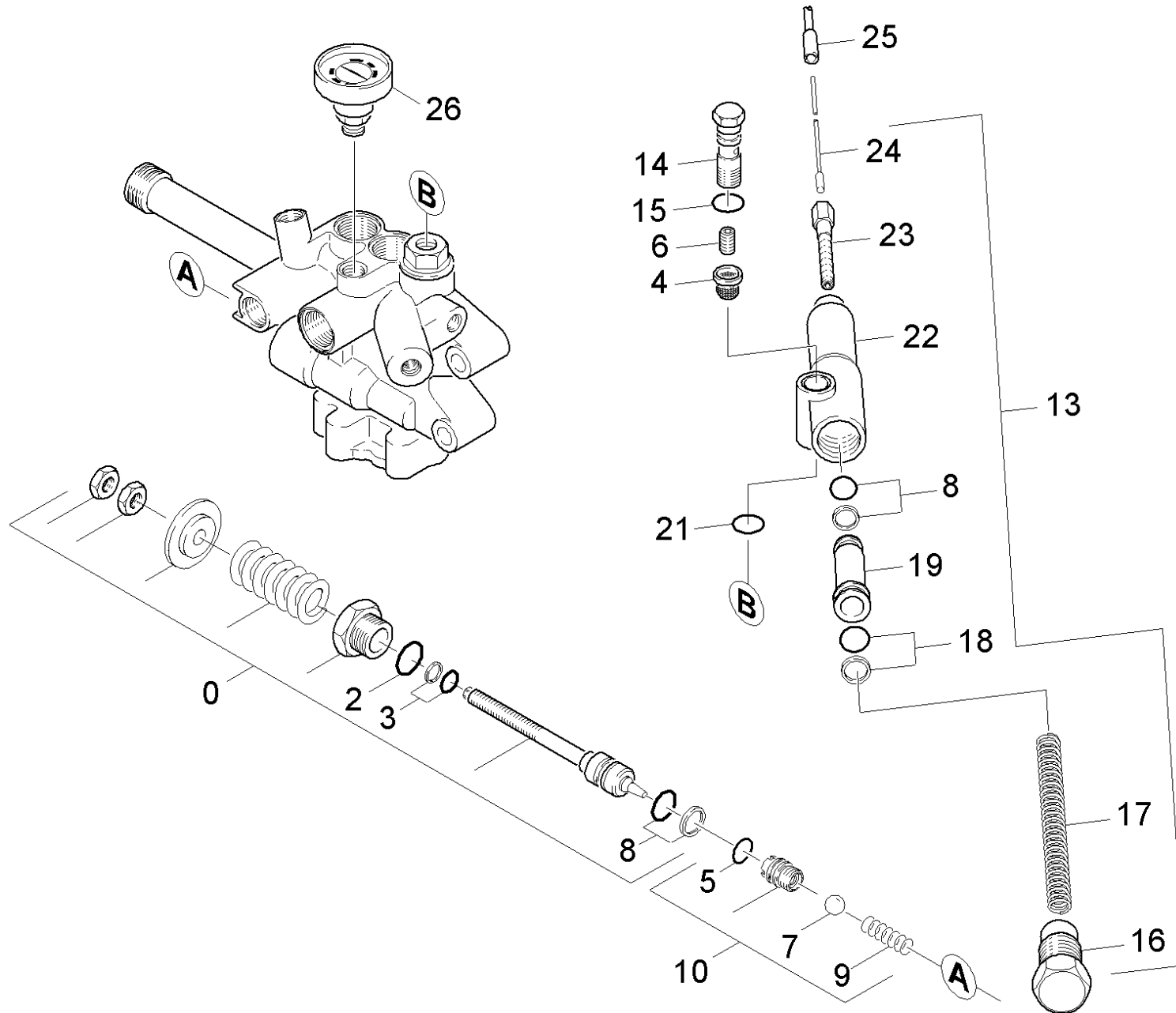
14 Ventil (3 Stueck) (2.884-512.0)

POS	Artikelnr.	Beschreibung	Anzahl	Einheit
5	6.363-003.0	O-Ring 13,0 X 2,0-NBR 90	1.000	ST



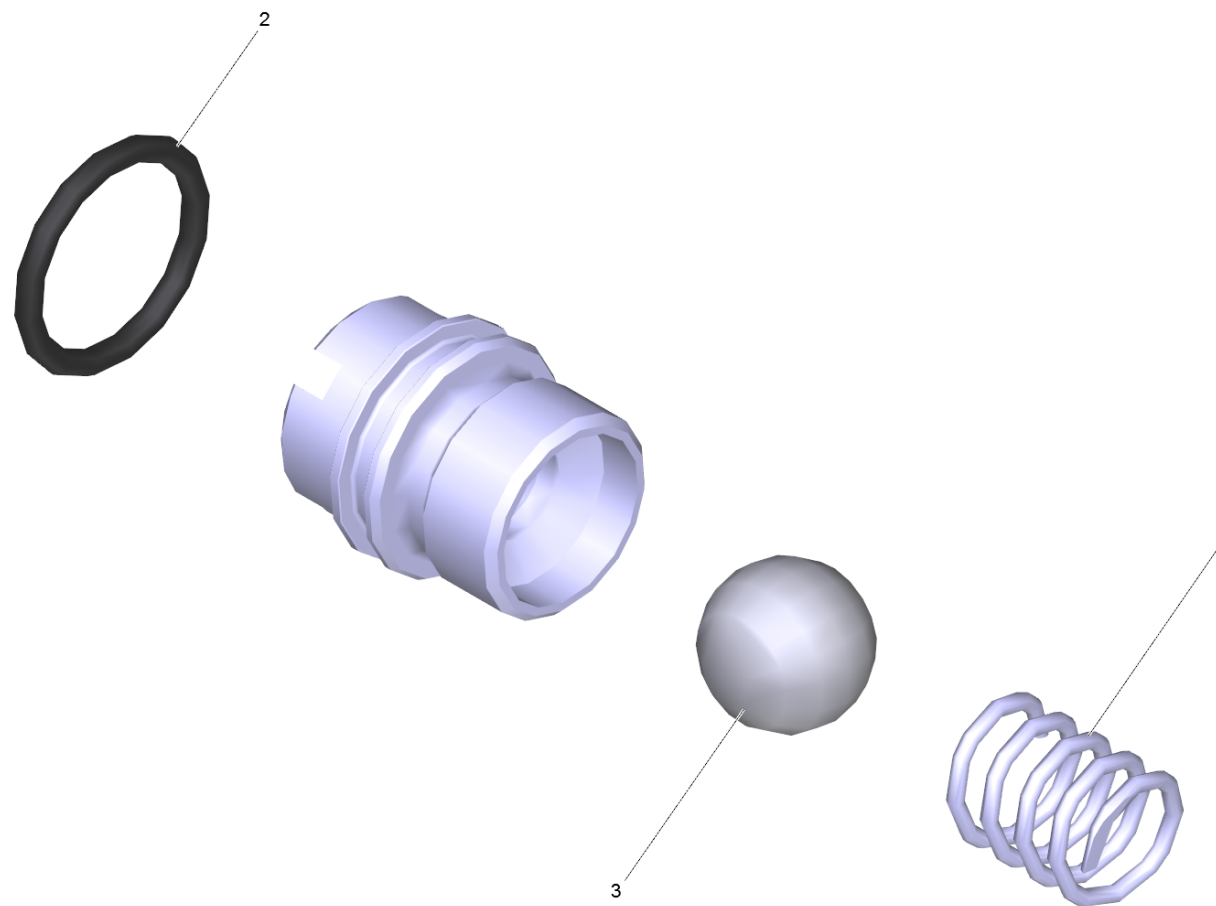
22 Kolben

POS	Artikelnr.	Beschreibung	Anzahl	Einheit
1	5.060-676.0	Gehaeuse	1.000	ST
2	7.306-023.0	Zyl.Schr. M6x25 -8.8-A2E ISO4762	2.000	ST
3	6.362-963.0	O-Ring 88,57X 2,62	1.000	ST
4	7.306-125.0	Zyl.Schr. M10x70-8.8-A3E ISO4762	4.000	ST
5	4.553-172.0	Kolben kpl.	3.000	ST
6	7.343-478.0	Sprengring 16 -FST DIN 9925	3.000	ST
7	5.115-689.0	Scheibe	3.000	ST
8	5.332-403.0	Schraubenfeder	3.000	ST
9	5.115-493.0	Scheibe	3.000	ST
10	5.112-402.0	Buchse	3.000	ST
11	6.362-398.0	O-Ring 27,5 X 1,5-NBR 70	3.000	ST
12	5.115-492.0	Scheibe	3.000	ST
14	6.365-351.0	Kompaktdichtung 16 x 24 x 4	3.000	ST
15	6.365-322.0	Nutring 16X24X7	3.000	ST
16	5.411-107.0	Verschlusschraube	1.000	ST
17	6.362-533.0	O-Ring 14,0 X 1,5-NBR 70	1.000	ST



23 Ueberstroemer

POS	Artikelnr.	Beschreibung	Anzahl	Einheit
0	4.591-035.3	Ueberstroemventil	1.000	ST
2	6.362-445.0	O-Ring 16,0 X 2,4-NBR 80	1.000	ST
3	6.362-365.0	O-Ring kpl. 1ST.-R.- 7,65X 1,78 NBR 80	1.000	ST
4	6.414-142.0	Sieb	1.000	ST
5	6.362-858.0	O-Ring 11,0 X 1,5	1.000	ST
6	5.305-283.0	Schraube	1.000	ST
7	7.401-907.0	Kugel 3/8 G200-1.4301 DIN 5401	1.000	ST
8	6.362-575.0	O-Ring 12,42 KOMPL	1.000	ST
9	5.332-999.0	Schraubenfeder	1.000	ST
10	4.481-226.0	Ventilsitz kpl.	1.000	ST
13	4.741-021.3	Drehzahlsteuerung	1.000	ST
14	5.404-063.0	Hohlschraube	1.000	ST
15	6.362-384.0	O-Ring 9x1,5 - NBR 70	1.000	ST
16	5.411-139.0	Verschlusschraube	1.000	ST
17	5.332-232.0	Schraubenfeder	1.000	ST
18	6.362-611.0	O-Ring kpl.	1.000	ST
19	5.553-222.0	Kolben	1.000	ST
21	6.362-527.0	O-Ring 12,0 X 1,5-NBR 70	1.000	ST
22	5.060-335.0	Gehaeuse	1.000	ST
23	6.431-054.0	Stellschraube	1.000	ST
24	6.431-090.0	Litze 850MM	1.000	ST
25	6.431-055.0	Drahtuelle 720mm	1.000	ST
26	6.421-358.0	Manometer 0-30 MPa	1.000	ST

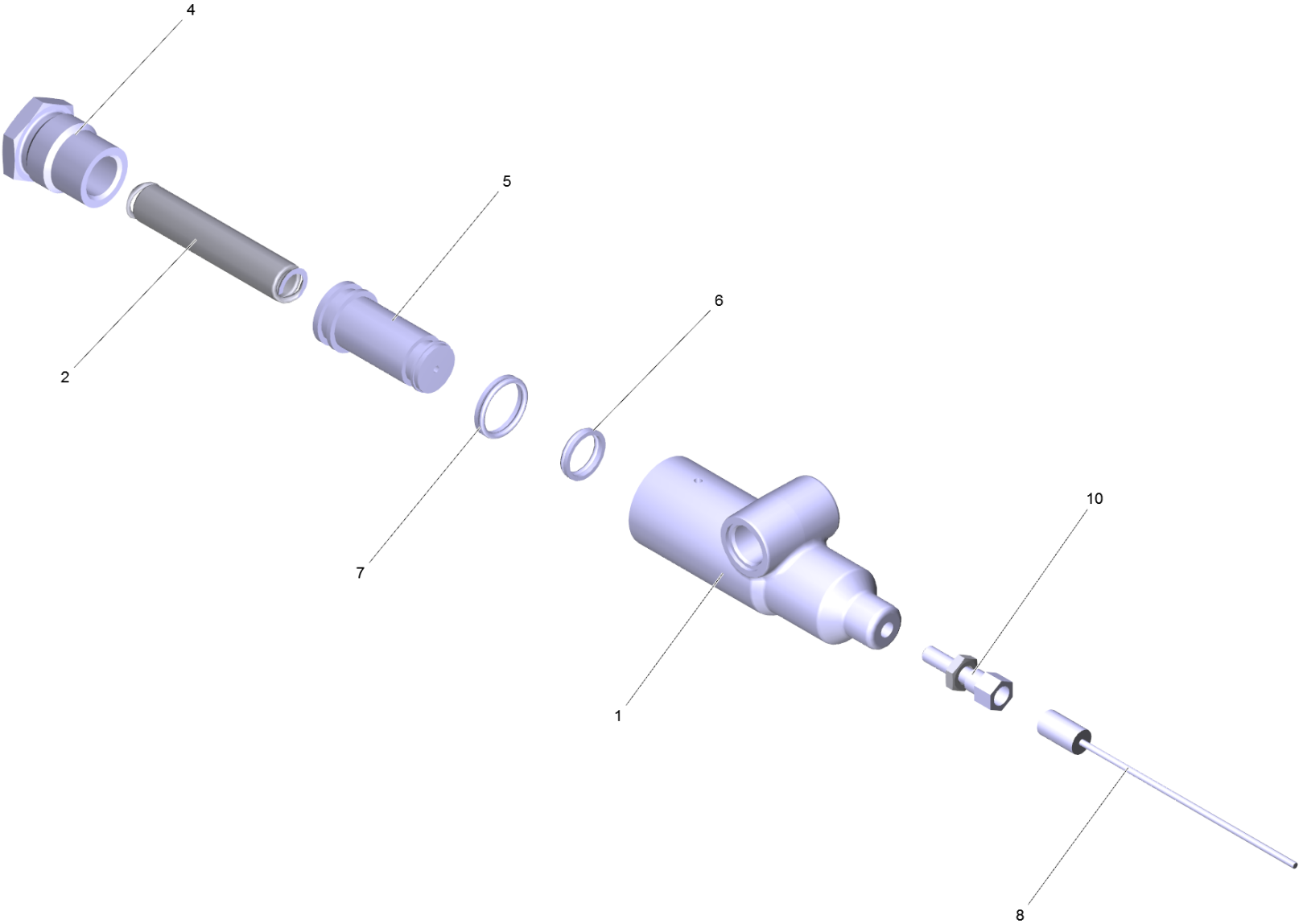


10 Ventilsitz kpl. (4.481-226.0)

POS	Artikelnr.	Beschreibung	Anzahl	Einheit
2	6.362-858.0	O-Ring 11,0 X 1,5	1.000	ST
3	7.401-907.0	Kugel 3/8 G200-1.4301 DIN 5401	1.000	ST
4	5.332-999.0	Schraubenfeder	1.000	ST

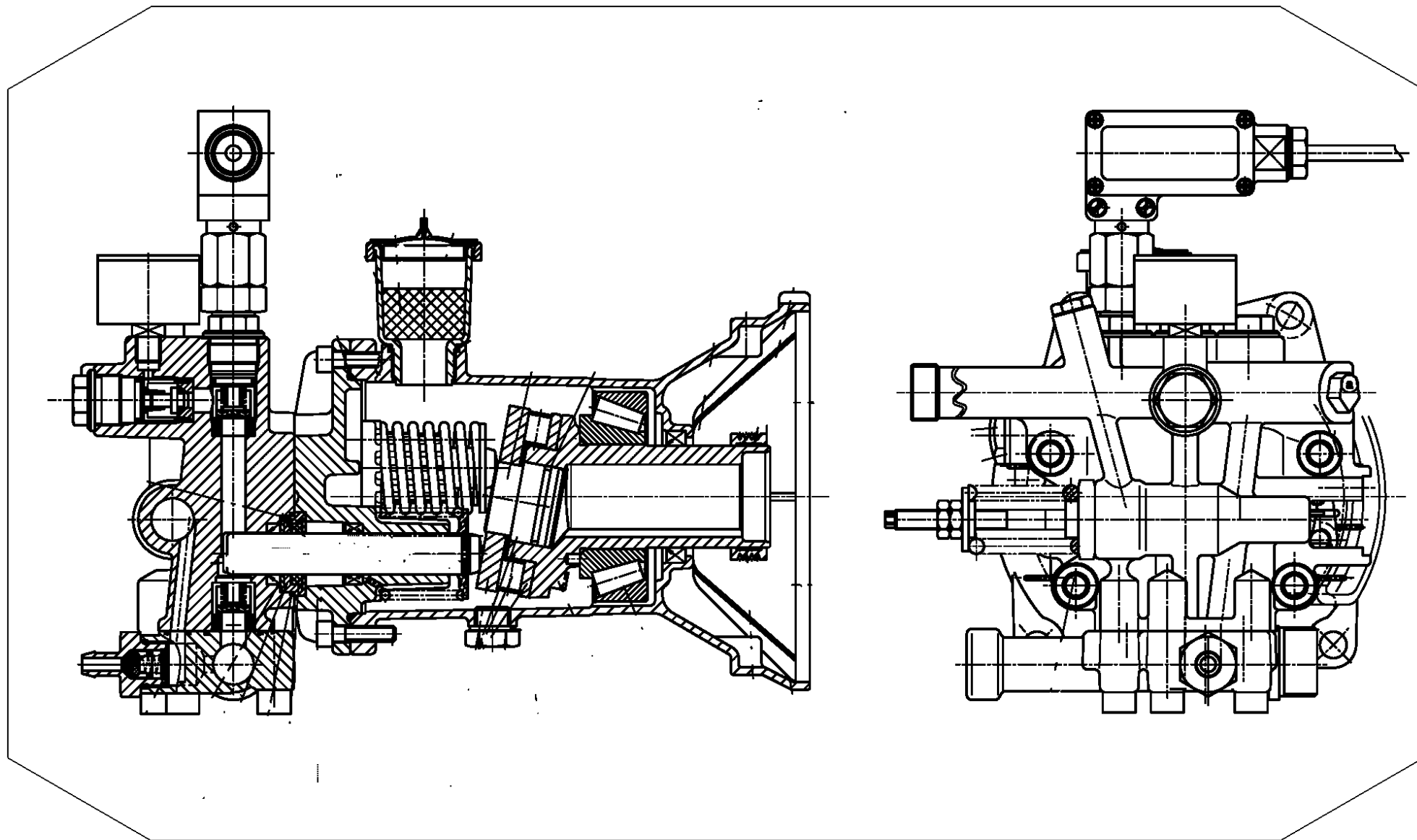
13 Drehzahlsteuerung (4.741-021.3)

POS	Artikelnr.	Beschreibung	Anzahl	Einheit
1	4.741-021.0	Drehzahlsteuerung	1.000	ST



1 Drehzahlsteuerung (4.741-021.0)

POS	Artikelnr.	Beschreibung	Anzahl	Einheit
1	5.060-335.0	Gehaeuse	1.000	ST
2	5.332-232.0	Schraubenfeder	1.000	ST
4	5.411-139.0	Verschlusschraube	1.000	ST
5	5.553-222.0	Kolben	1.000	ST
6	6.362-575.0	O-Ring 12,42 KOMPL	1.000	ST
7	6.362-611.0	O-Ring kpl.	1.000	ST
8	6.431-090.0	Litze 850MM	1.000	ST
9	6.288-044.0	Silikonfett 100 G	1.000	ST
10	6.431-054.0	Stellschraube	1.000	ST



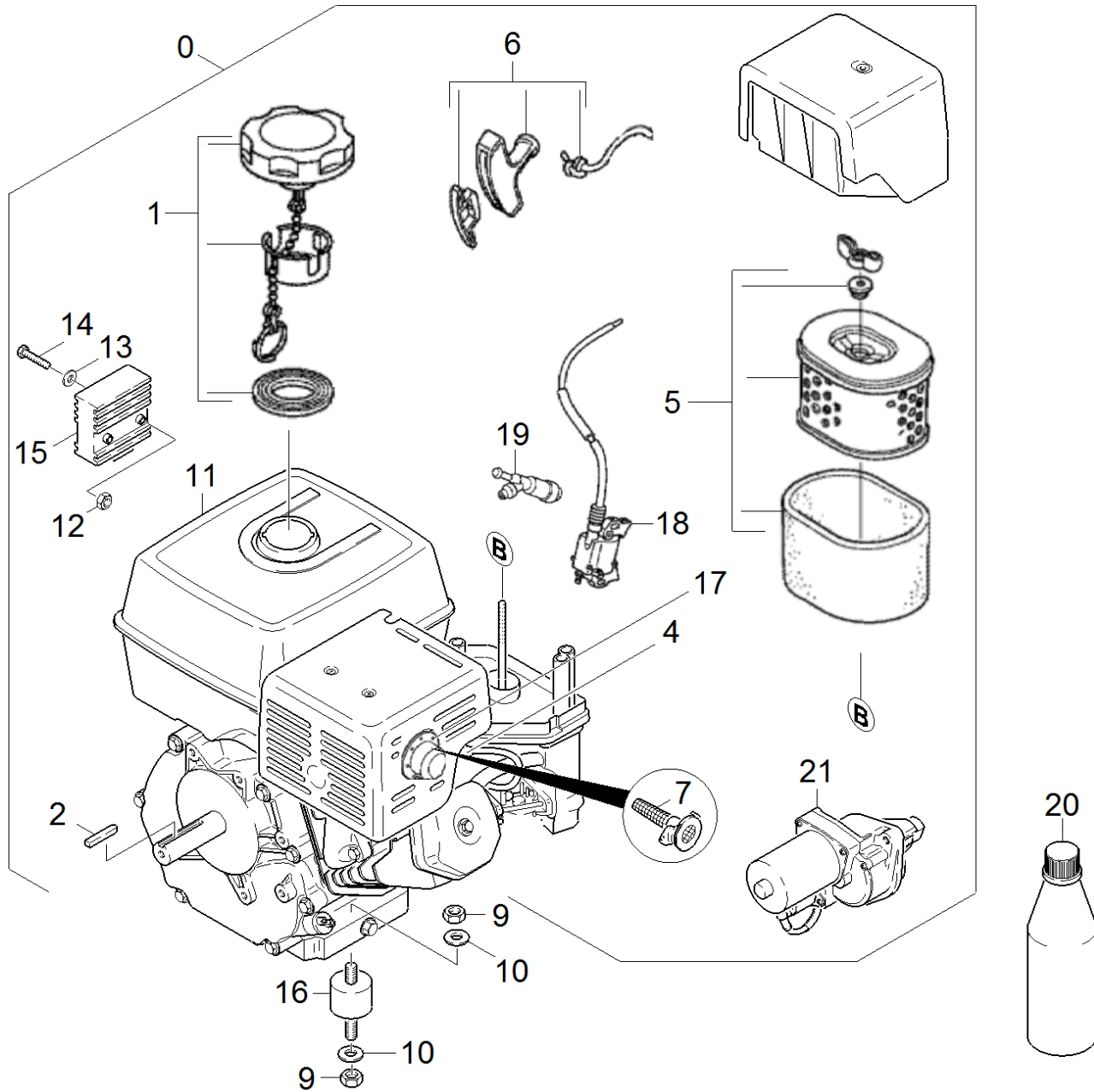
1

24 Pumpensatz

POS	Artikelnr.	Beschreibung	Anzahl	Einheit
1	4.532-971.3	Pumpensatz HDS 1000 BE/DE	1.000	ST

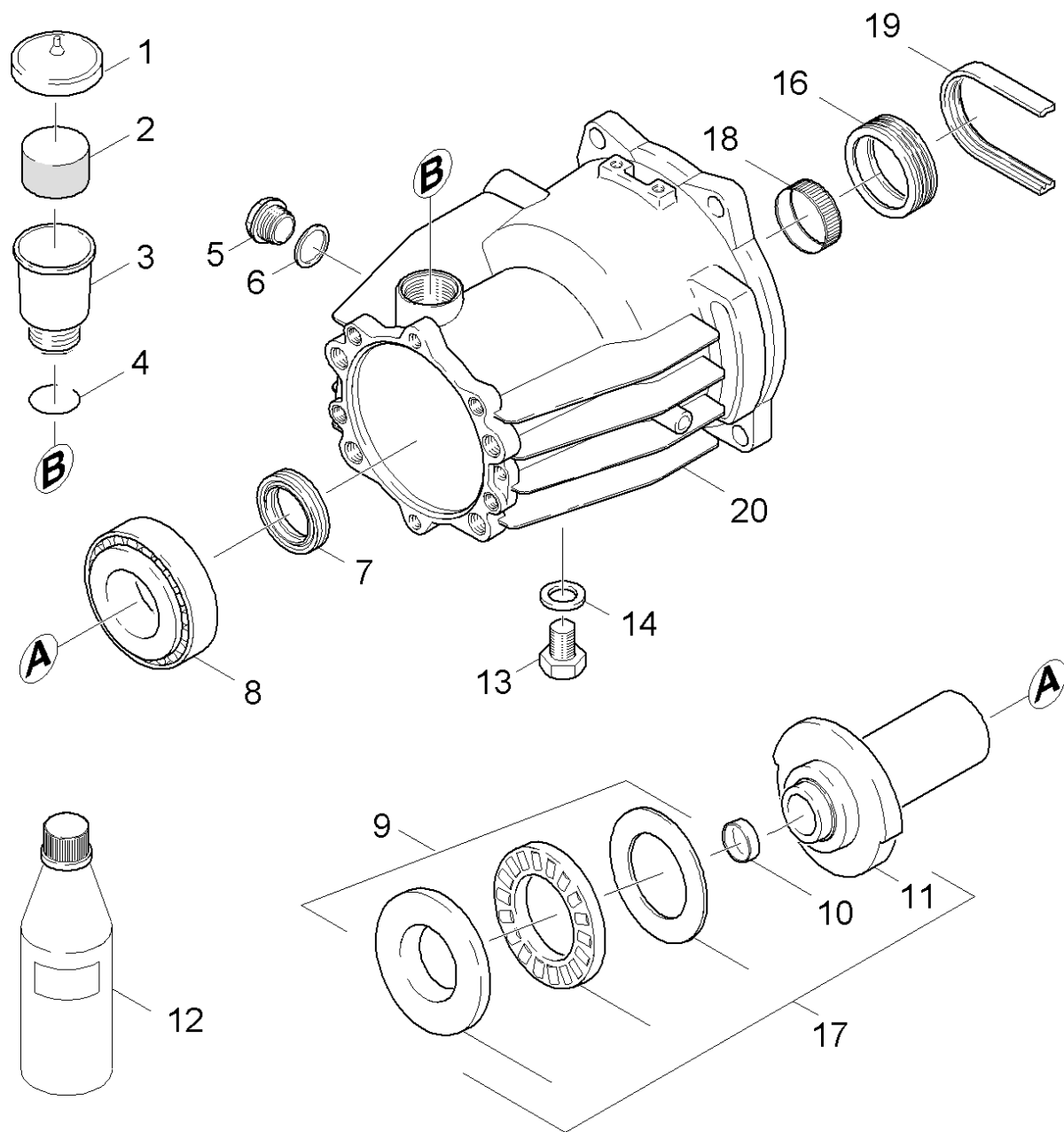
30 Motor

POS	Beschreibung	Anzahl	Einheit
31	Motor	1.000	ST
32	Antrieb	1.000	ST
33	Halterung Motor	1.000	ST



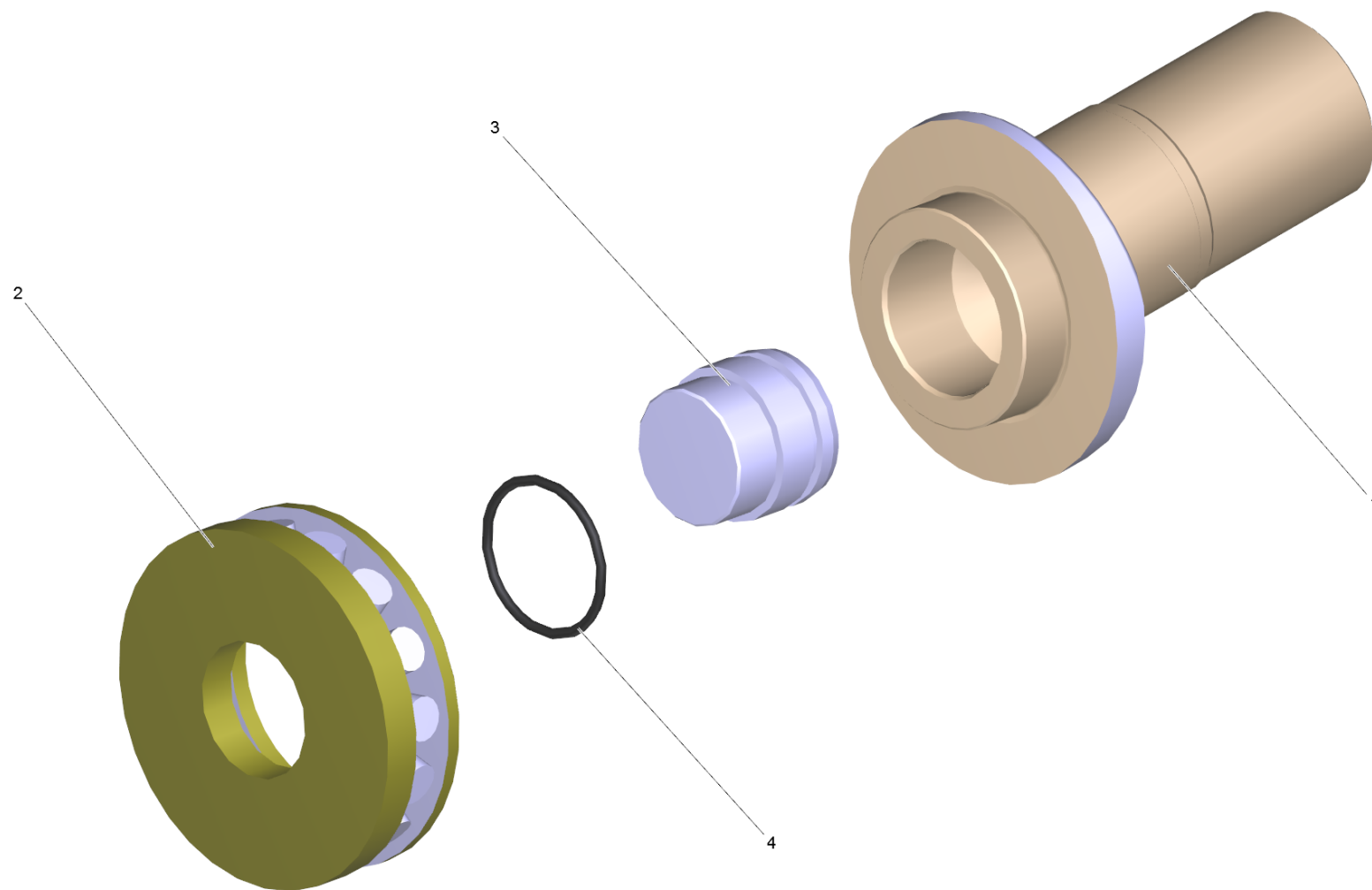
31 Motor

POS	Artikelnr.	Beschreibung	Anzahl	Einheit	Bemerkung
0	6.491-974.0	Benzinmotor 13PS	1.000	ST	
1	6.491-987.0	Tankdeckel	1.000	ST	
2	6.491-564.0	Passfeder	1.000	ST	
4	6.618-090.0	Zuendkerze	1.000	ST	
5	6.491-345.0	Luftfiltereinsatz	1.000	ST	
6	6.491-979.0	Anlasserseil kpl.	1.000	ST	
7	6.491-980.0	Funkenfaenger	1.000	ST	
9	7.311-423.0	6kt-Mutter M10 -04-A2E ISO 10511	4.000	ST	
10	7.312-005.0	Scheibe 10-200HV-A3E ISO 7090	4.000	ST	
11	6.491-981.0	Tank Benzin kpl.	1.000	ST	
12	7.311-425.0	6kt-Mutter M6 -04-A2E ISO 10511	1.000	ST	
13	7.312-003.0	Scheibe 6 -200HV-A3E ISO 7090	1.000	ST	
14	7.304-386.0	6kt-Schraube M 6x25-8.8-A2E ISO 4017	1.000	ST	
15	6.491-240.0	Regler Batterieladegeraet	1.000	ST	
16	6.339-012.0	Gummipuffer	4.000	ST	
17	6.491-237.0	Deflektor	1.000	ST	
18	6.492-041.0	Zuendspule	1.000	ST	
19	9.194-514.0	Zuendkerzenstecker	1.000	ST	
20	6.288-050.0	Motorenoel 1L	2.000	ST	1,1 L
21	6.492-039.0	Anlasser	1.000	ST	



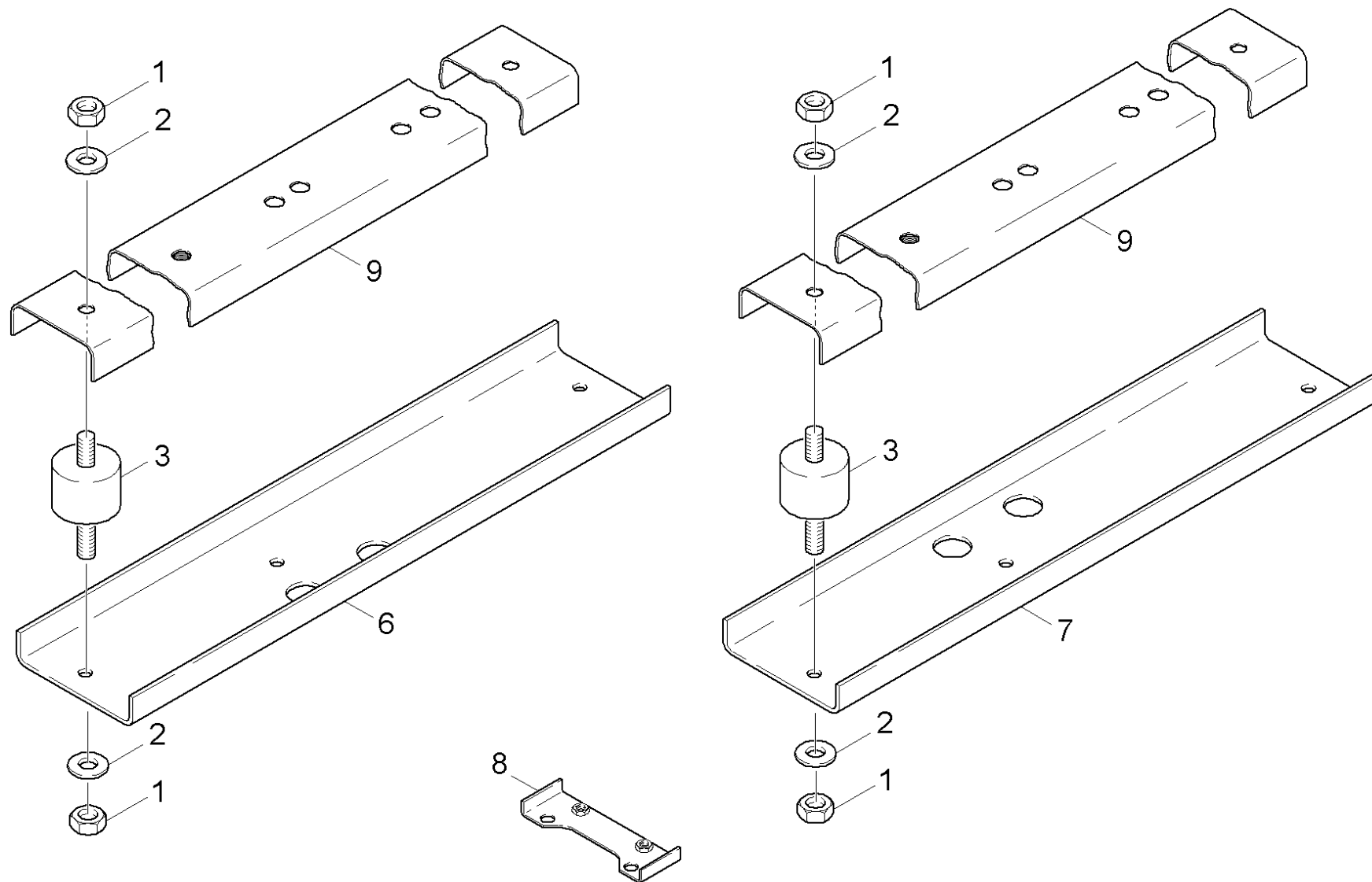
32 Antrieb

POS	Artikelnr.	Beschreibung	Anzahl	Einheit
1	5.064-454.0	Deckel staubgrau	1.000	ST
2	5.132-187.0	Stopfen	2.000	ST
3	5.070-194.0	Behaelter	1.000	ST
4	6.362-168.0	O-Ring 22,3 X 2,4-NBR 70	1.000	ST
5	5.411-062.0	Verschlussschraube	1.000	ST
6	6.362-585.0	Dichtung	1.000	ST
7	7.367-011.0	RWDR A40x52x7-NBR DIN3760	1.000	ST
8	6.401-225.3	Kegelrollenlager 41	1.000	ST
9	6.401-334.0	Axialrollenlager	1.000	ST
10	5.132-144.0	Stopfen	1.000	ST
11	4.120-238.0	Taumelscheibe -nur für Ersatz-	1.000	ST
12	6.288-050.0	Motorenoel 1L	1.000	ST
13	7.382-233.0	VS-Schraube M14x1,5-A-CuZn DIN 7604	1.000	ST
14	7.362-005.0	Dichtring A14x18 -Cu DIN 7603	1.000	ST
15	5.060-828.0	Gehaeuse	1.000	ST
16	5.625-345.0	Riemenscheibe	1.000	ST
17	4.120-198.0	Taumelscheibe kpl.	1.000	ST
18	6.343-014.0	Toleranzring	1.000	ST
19	6.348-339.0	Rippenband	1.000	ST



17 Taumelscheibe kpl. (4.120-198.0)

POS	Artikelnr.	Beschreibung	Anzahl	Einheit
1	4.120-238.0	Taumelscheibe -nur für Ersatz-	1.000	ST
2	6.401-334.0	Axialrollenlager	1.000	ST
3	5.132-144.0	Stopfen	1.000	ST
4	6.362-810.0	O-Ring 28,0 X 2,0 NBR 70	1.000	ST

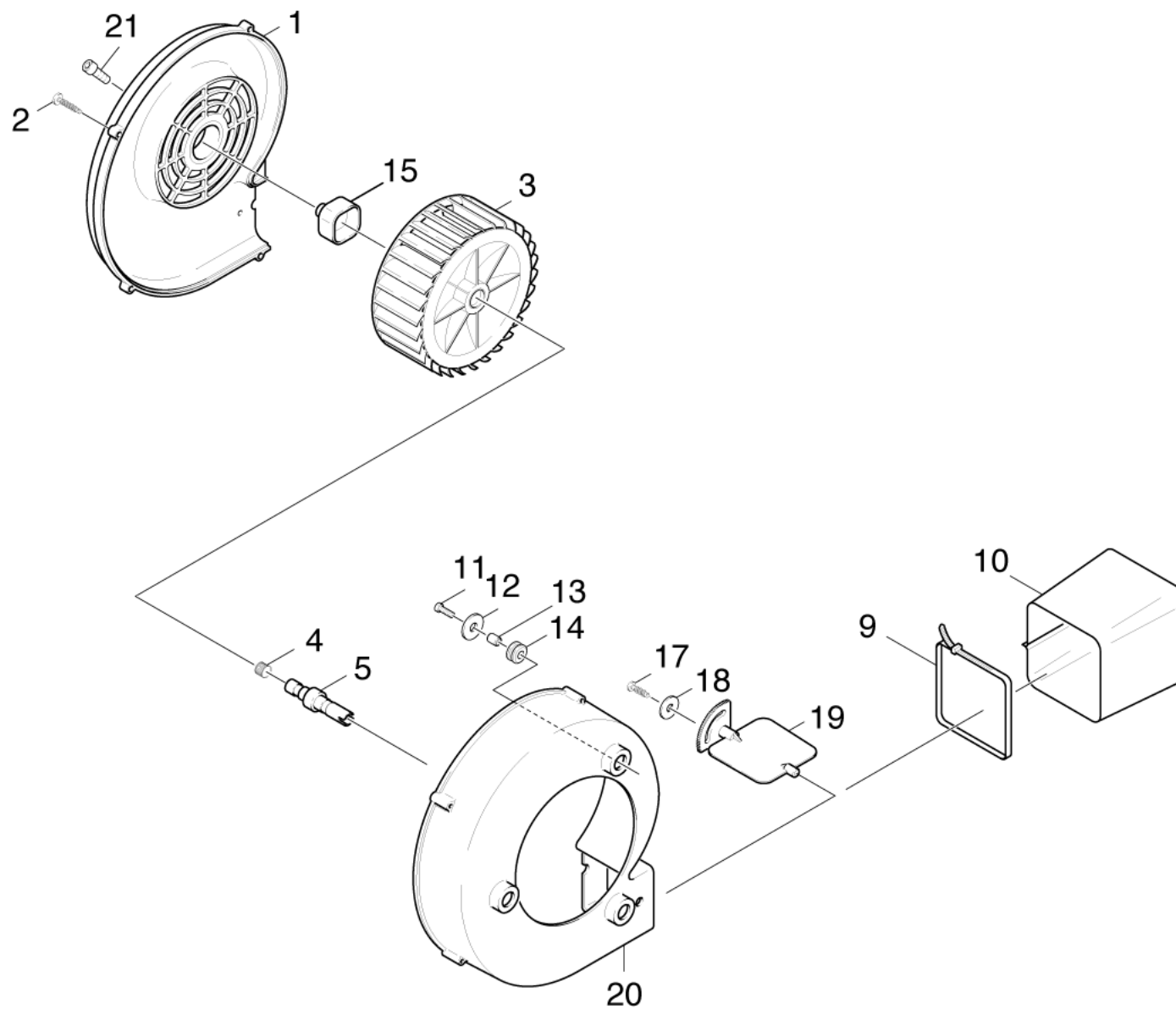


33 Halterung Motor

POS	Artikelnr.	Beschreibung	Anzahl	Einheit
1	7.311-427.0	6kt-Mutter M8 -04-A2E ISO 10511	12.000	ST
2	7.312-004.0	Scheibe 8 -200HV-A3E ISO 7090	12.000	ST
3	6.339-012.0	Gummipuffer	6.000	ST
6	5.023-622.0	U-Profil 2, HDS 1000BE	1.000	ST
7	5.023-622.0	U-Profil 2, HDS 1000BE	1.000	ST
8	4.040-071.0	Blechteil	1.000	ST
9	4.023-001.0	U-Profil	2.000	ST

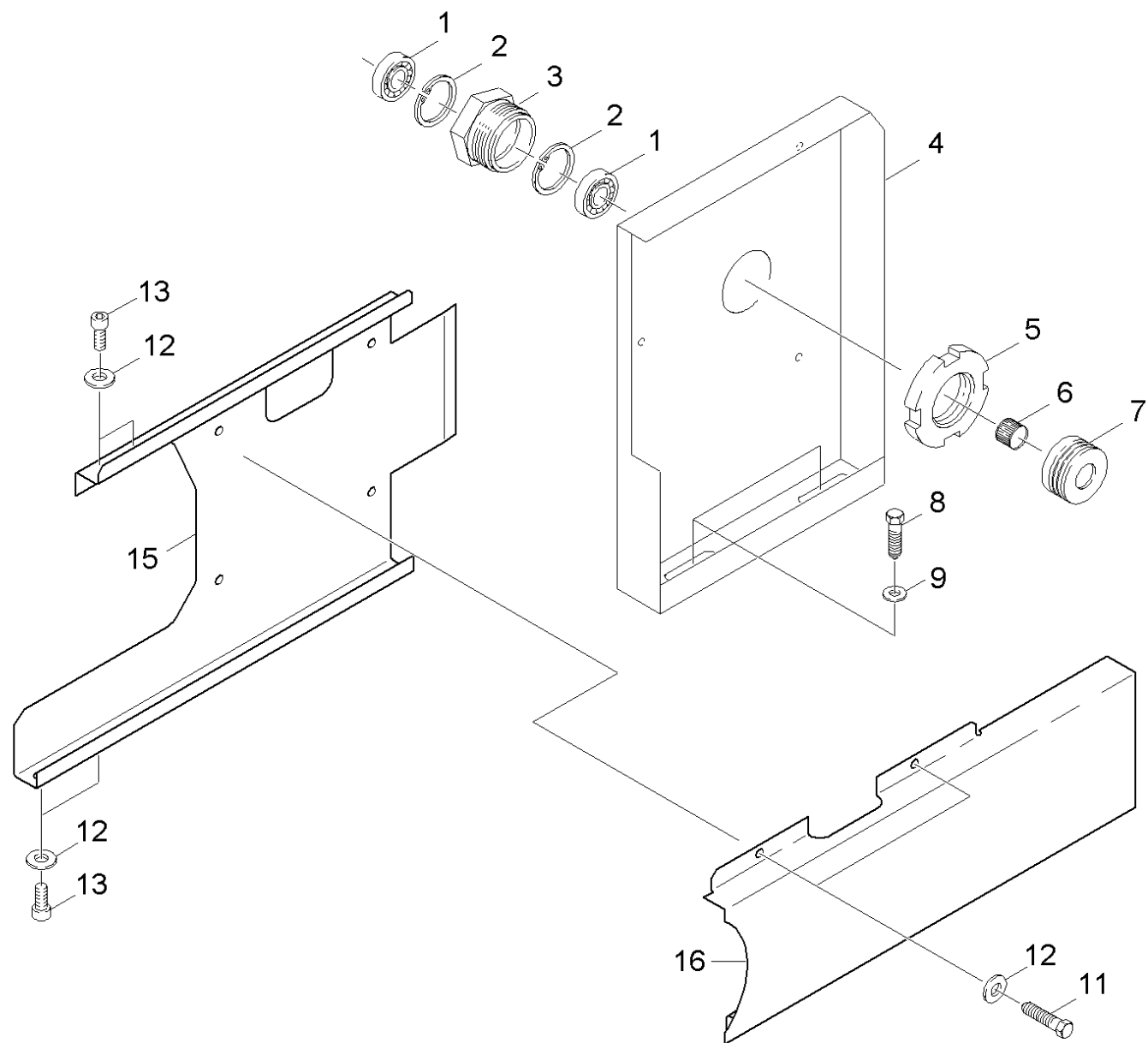
40 Geblaese

POS	Beschreibung	Anzahl	Einheit
41	Geblaese	1.000	ST
42	Geblaese	1.000	ST



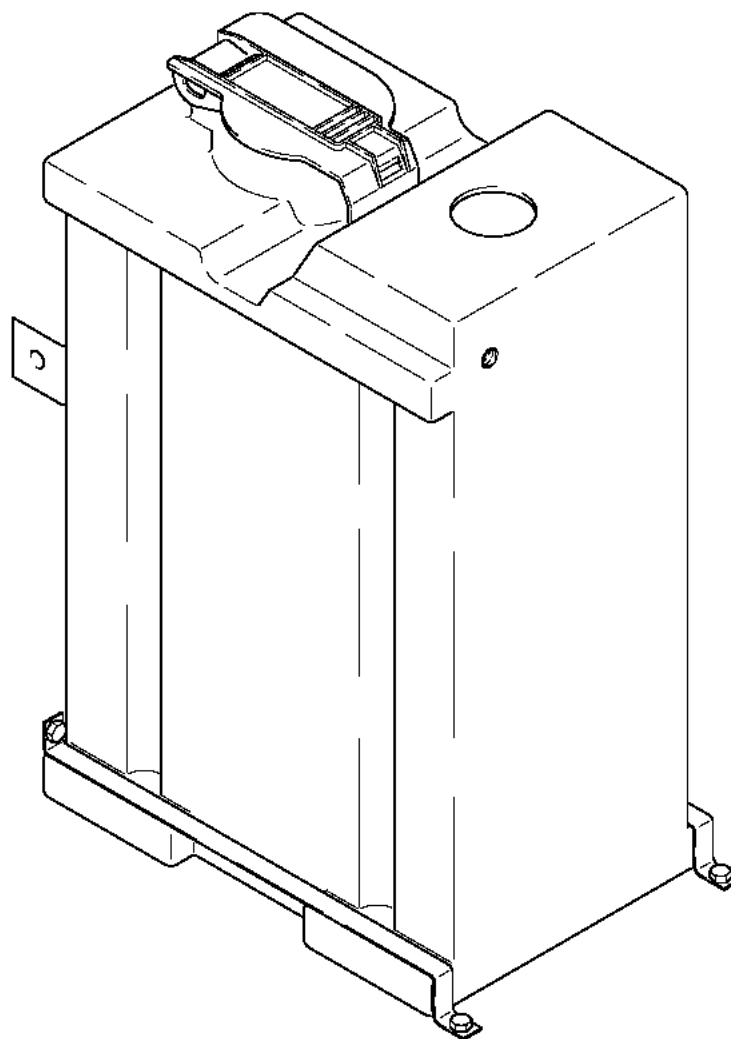
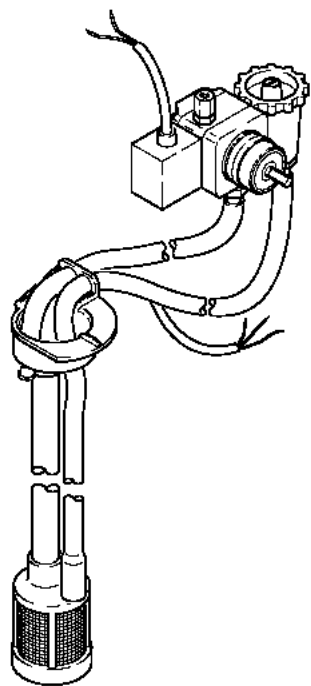
41 Gebläse

POS	Artikelnr.	Beschreibung	Anzahl	Einheit
1	5.063-274.0	Deckel	1.000	ST
2	7.303-084.0	Schraube 4x25 -10.9-R2R (K-In6Rd)	5.000	ST
3	5.600-021.0	Gebblaeserad	1.000	ST
4	6.343-166.0	Toleranzring D14X8	1.000	ST
5	5.100-185.0	Welle	1.000	ST
9	6.388-608.0	Spannband	2.000	ST
10	5.178-026.0	Tuchmanschette	1.000	ST
11	6.303-320.0	Schraube M 5x 20-St-R2R	3.000	ST
12	7.312-264.0	Scheibe 5-100HV-A3E ISO 7094	3.000	ST
13	5.110-306.0	Huelse	3.000	ST
14	5.379-011.0	Gummiring	3.000	ST
15	5.471-060.0	Kupplungsteil	1.000	ST
17	7.303-077.0	Bl.Schr. ST4,8X16-ST-R2R (IN6RD)	1.000	ST
18	7.312-278.0	Scheibe 5-200HV-A2E ISO7093-1	1.000	ST
19	5.606-002.0	Luftklappe	1.000	ST
20	5.605-143.0	Gehaeuse	1.000	ST
21	7.306-090.0	Schraube M6x16 -8.8-R3R (In6Rd)	1.000	ST



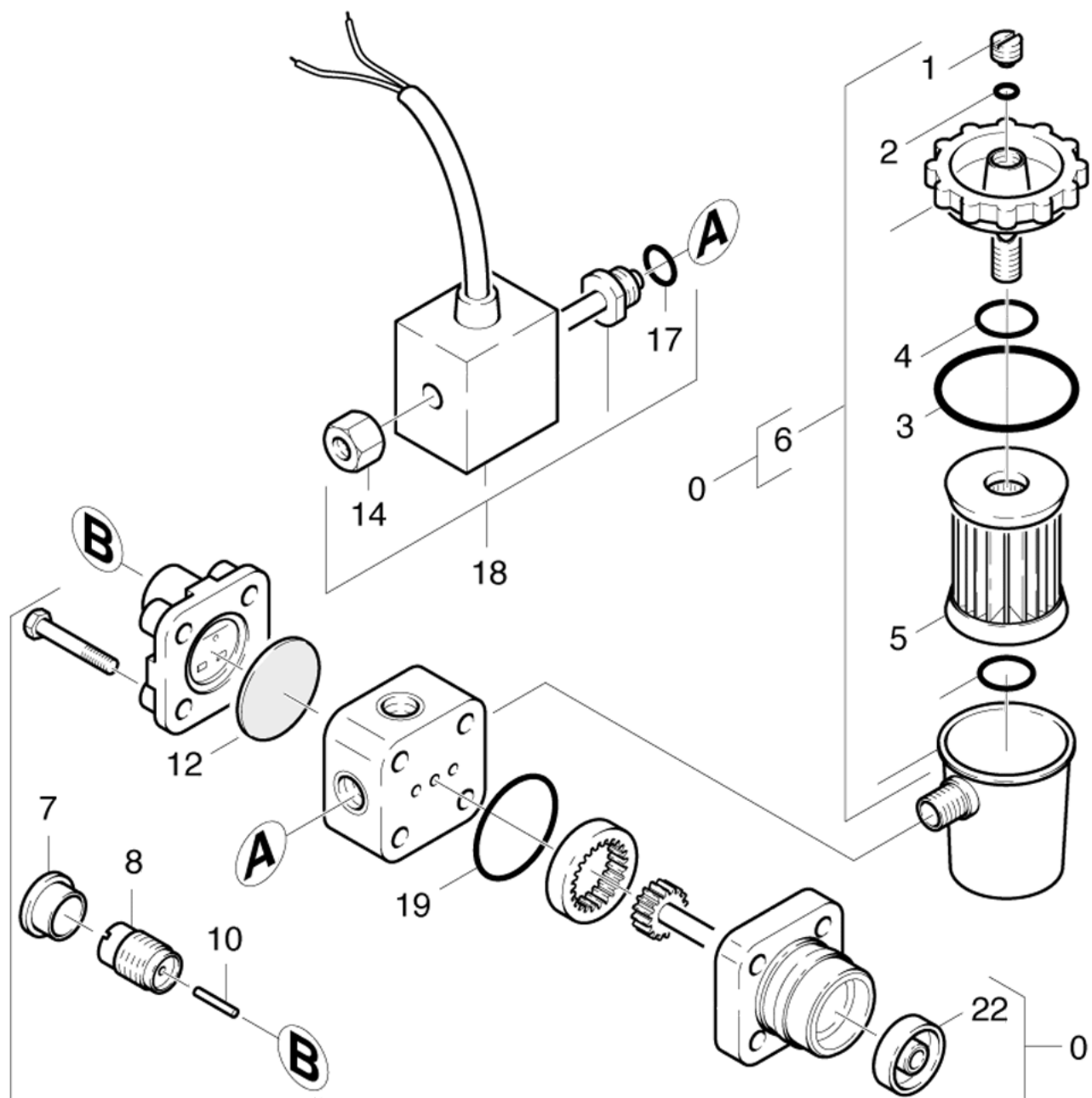
42 Gebläse

POS	Artikelnr.	Beschreibung	Anzahl	Einheit
1	7.401-115.0	Kugellager 6002-2RS -WÄELZLAGST DIN 625	2.000	ST
2	7.343-231.0	Sicherungsring 32x1,2 -St-ph DIN 472	2.000	ST
3	5.112-602.0	Verschraubung	1.000	ST
4	5.048-334.0	Blechteil	1.000	ST
5	7.310-100.0	Nutmutter KM8 -St DIN 981	1.000	ST
6	6.343-031.0	Toleranzring 15X12	1.000	ST
7	5.625-340.0	Riemenscheibe	1.000	ST
8	7.304-395.0	6kt-Schraube M8x16-8.8-A2E ISO 4017	2.000	ST
9	7.312-004.0	Scheibe 8 -200HV-A3E ISO 7090	2.000	ST
11	7.303-046.0	Schraube M6x12 -St-R3R (In6Rd)	4.000	ST
12	7.312-003.0	Scheibe 6 -200HV-A3E ISO 7090	8.000	ST
13	7.306-092.0	Schraube M6x20-ST- 8.8-R3R (IN6RD)	4.000	ST
15	5.049-794.0	Blechteil	1.000	ST
16	5.049-793.0	Blechteil	1.000	ST



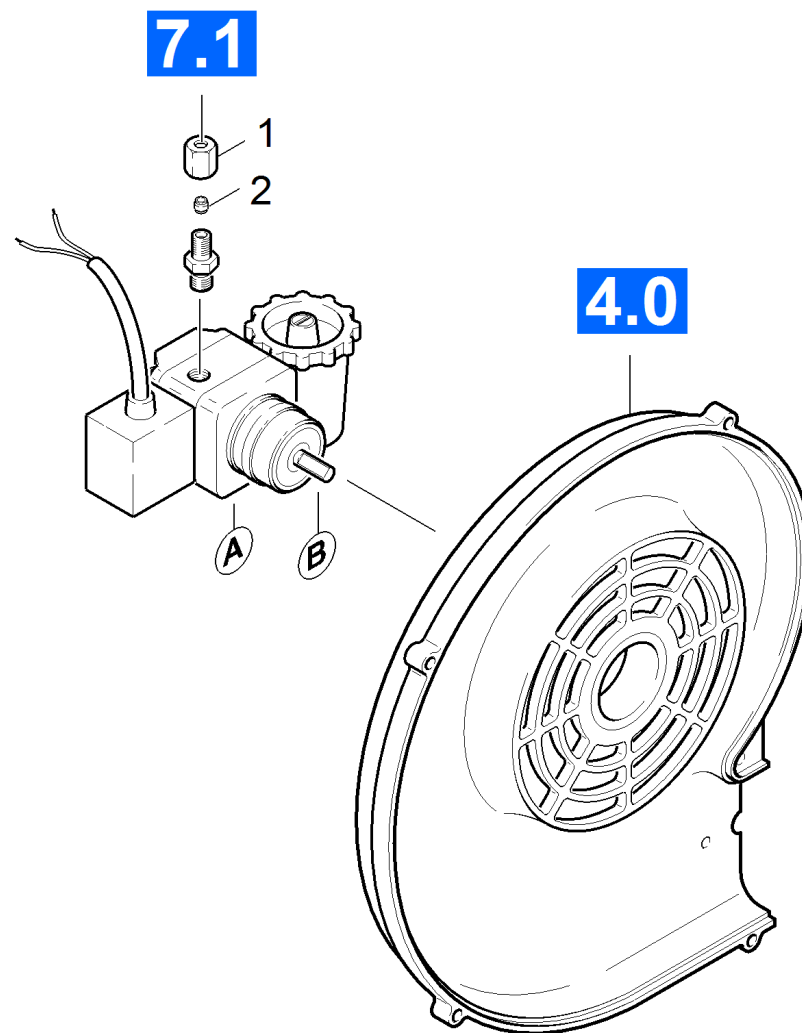
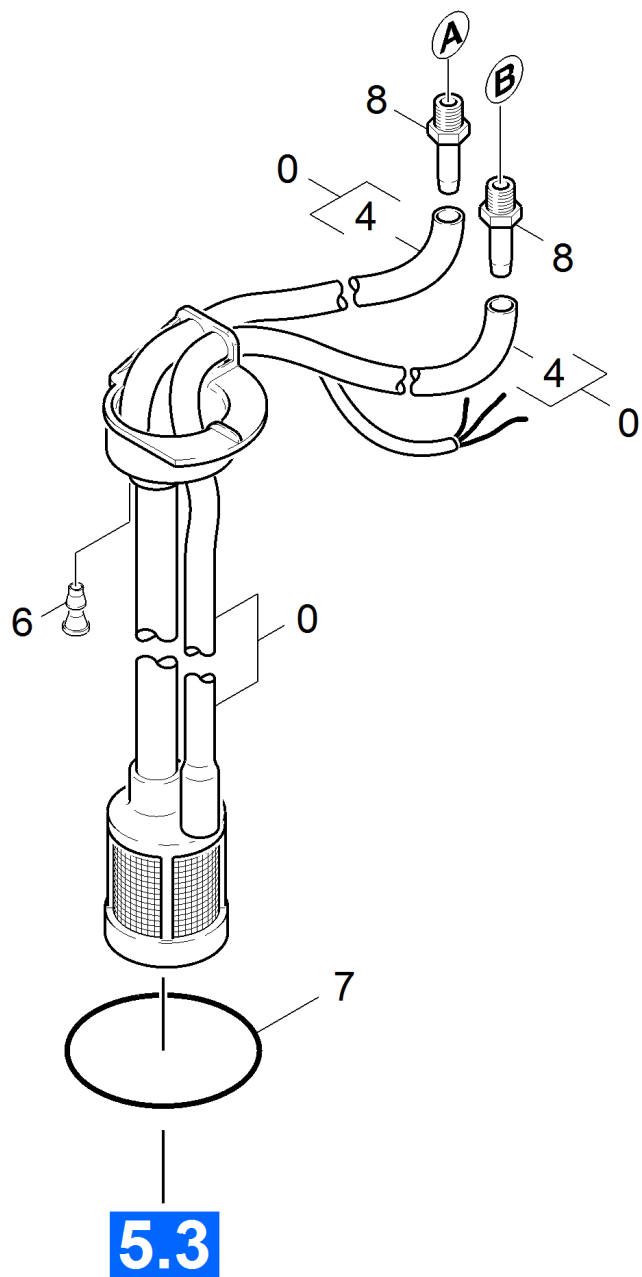
50 Brennstoffpumpe

POS	Beschreibung	Anzahl	Einheit
51	Brennstoffpumpe	1.000	ST
52	Saugleitung	1.000	ST
53	Tank	1.000	ST



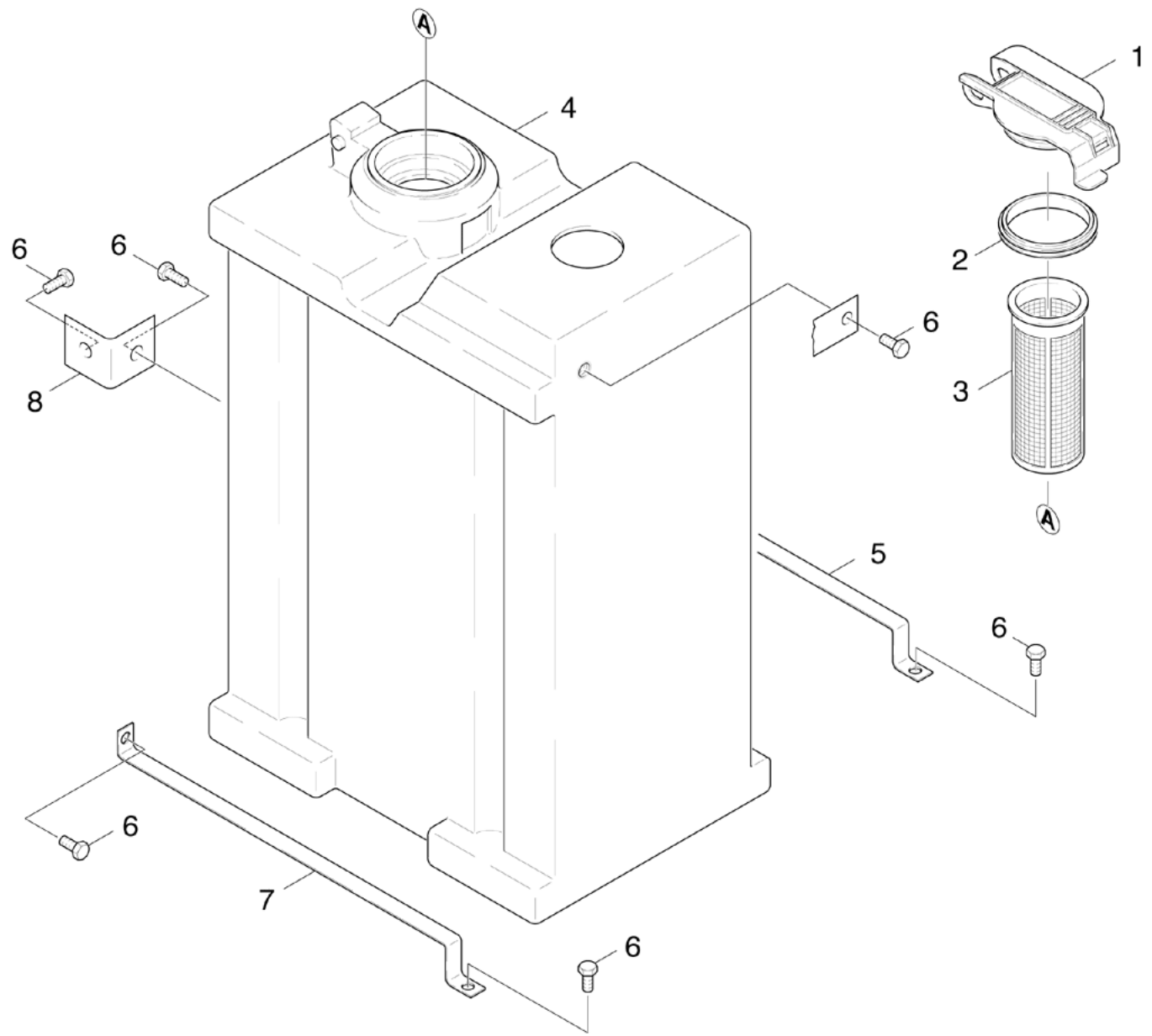
51 Brennstoffpumpe

POS	Artikelnr.	Beschreibung	Anzahl	Einheit
0	6.472-925.0	Pumpe Oelbrenner nur fuer Ersatz	1.000	ST
1	6.472-107.0	Schraube Entlueftung	1.000	ST
2	6.472-106.0	O-Ring 5,0 X 1,8	1.000	ST
3	6.472-111.0	O-Ring 32,0 X 1,6	1.000	ST
4	6.472-112.0	O-Ring 10,0 x 2,4 NBR 70	1.000	ST
5	6.472-113.0	Filtereinsatz	1.000	ST
6	6.472-123.0	Filtergehaeuse kpl.	1.000	ST
7	6.472-122.0	Schutzkappe	1.000	ST
8	6.472-109.0	Gehaeuse Feder	1.000	ST
10	6.472-108.0	Stift	1.000	ST
12	6.472-128.0	Membrane	1.000	ST
14	6.472-340.0	Raendelmutter	1.000	ST
17	6.472-125.0	O-Ring 12,0 X 1,5	1.000	ST
18	6.472-928.0	Magnetventil kpl. nur fuer Ersatz	1.000	ST
19	6.472-120.0	O-Ring 28,5 X 1,6	1.000	ST
22	6.472-105.0	Dichtung Achse	1.000	ST



52 Saugleitung

POS	Artikelnr.	Beschreibung	Anzahl	Einheit	Fußnotentext
0	4.421-263.0	Rohrleitung	1.000	ST	
1	6.386-506.0	Ueberwurfmutter M8X1	1.000	ST	
2	6.386-505.0	Klemmring D4	1.000	ST	
4	6.389-534.0	Schlauch	1.000	M	ALS METERWARE BESTELLEN
6	5.110-532.0	Huelse	1.000	ST	
7	5.363-306.0	Dichtring	1.000	ST	
8	6.472-927.0	Schlauchnippel nur fuer Ersatz	2.000	ST	

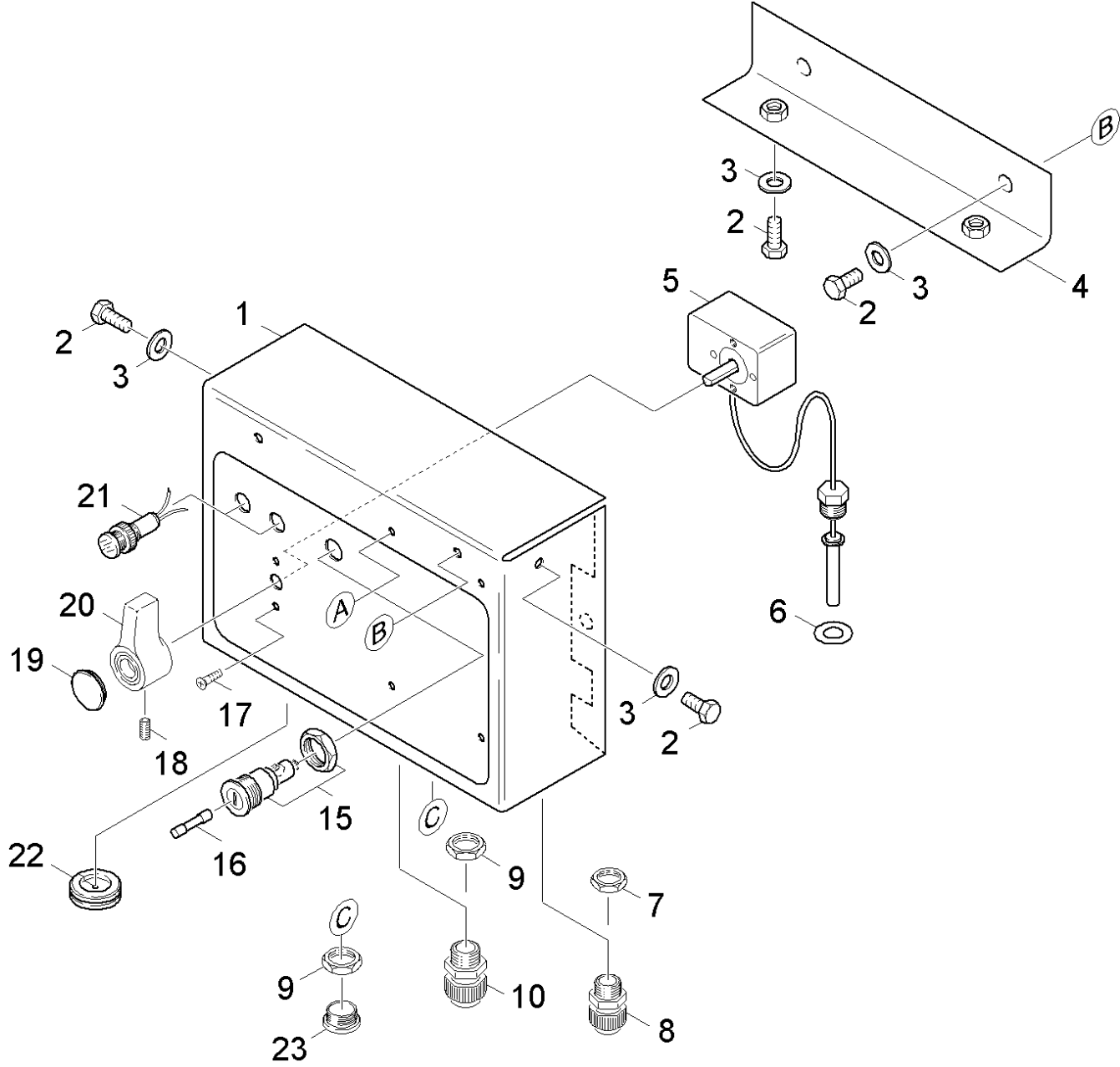


53 Tank

POS	Artikelnr.	Beschreibung	Anzahl	Einheit
1	5.063-664.0	Deckel	1.000	ST
2	5.363-300.0	Dichtring	1.000	ST
3	5.731-039.0	Filter	1.000	ST
4	5.071-085.0	Tank Kraftstoff	1.000	ST
5	5.034-502.0	Buegel	1.000	ST
6	7.304-394.0	6kt-Schraube M8x12 -8.8-A2E ISO 4017	7.000	ST
7	5.034-503.0	Buegel	1.000	ST
8	5.019-357.0	Winkel	1.000	ST

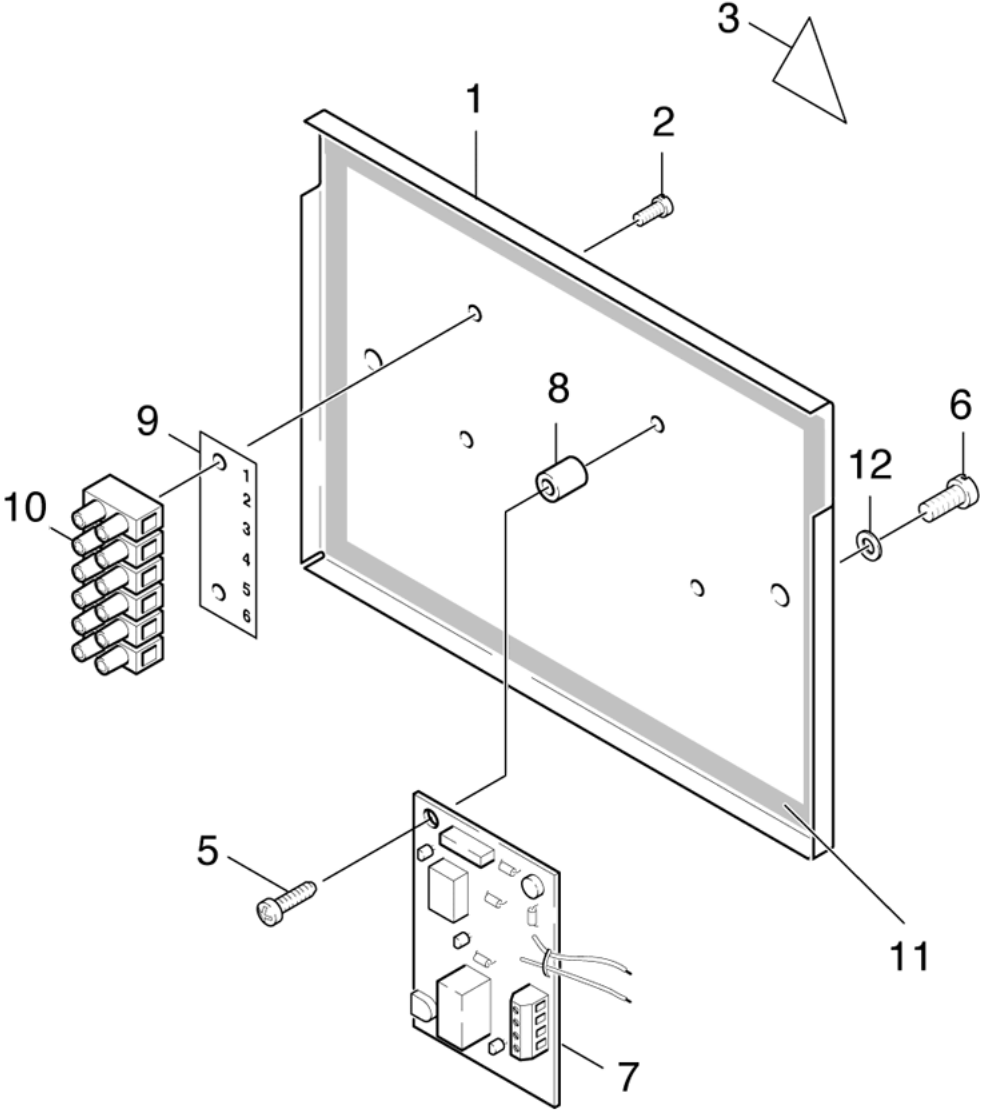
60 E-Geraeteschrank

POS	Beschreibung	Anzahl	Einheit
61	E-Geraeteschrank	1.000	ST
62	E-Geraeteschrank Rueckseite	1.000	ST
63	Chemie Regelung	1.000	ST



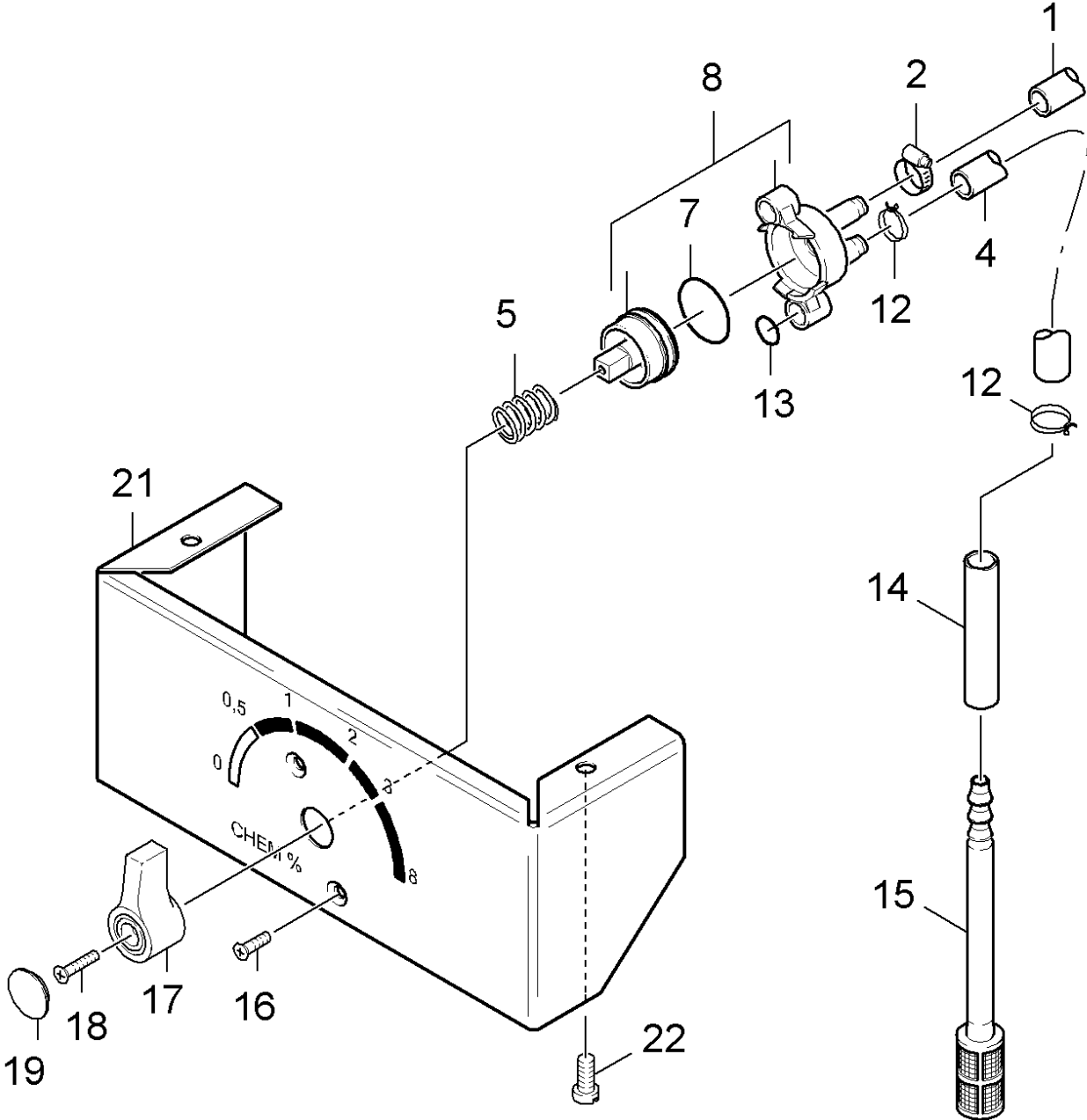
61 E-Geraeteschrnk

POS	Artikelnr.	Beschreibung	Anzahl	Einheit
1	4.800-181.0	E-Geraeteschrnk	1.000	ST
2	7.304-382.0	6kt-Schraube M 6x12-8.8-A2E ISO 4017	6.000	ST
3	7.312-003.0	Scheibe 6 -200HV-A3E ISO 7090	6.000	ST
4	4.021-108.0	Winkel	1.000	ST
5	6.685-949.0	Temperaturregler	1.000	ST
6	5.115-375.0	Scheibe	1.000	ST
7	6.641-756.0	Gegenmutter PG 7	2.000	ST
8	6.641-278.0	Kabelverschraubung PG7	2.000	ST
9	6.641-366.0	Gegenmutter PG 9	8.000	ST
10	6.641-355.0	Kabelverschraubung PG9	7.000	ST
15	6.644-248.0	Sicherungshalter	1.000	ST
16	6.644-198.0	Sicherung 10A	1.000	ST
17	7.305-540.0	Senkschraube M 4x 8-A2-70-sw ISO 7046-2	2.000	ST
18	7.307-181.0	Gewindestift M5x10-14H-A2E ISO 7434	1.000	ST
19	5.132-010.0	Stopfen	1.000	ST
20	5.321-177.0	Griff	1.000	ST
21	6.651-244.0	Signalleuchte 12V	2.000	ST
22	5.365-109.0	Profildichtung	1.000	ST
23	6.641-325.0	Verschlussstopfen PG9	1.000	ST



62 E-Geraeteschrank Rueckseite

POS	Artikelnr.	Beschreibung	Anzahl	Einheit
1	5.047-894.0	Blechteil	1.000	ST
2	7.303-032.0	Schraube M4x12 -St-R2R (In6Rd)	2.000	ST
3	5.386-007.0	Schild	1.000	ST
5	7.303-033.0	Schraube M4x16-ST-A2R (KOMBI-IN6RD	2.000	ST
6	7.306-087.0	Schraube M6x10 -8.8-R3R (In6Rd)	2.000	ST
7	6.633-412.0	Impulsgeber	1.000	ST
8	6.347-076.0	Distanzhuelse	2.000	ST
9	6.643-335.0	Bezeichnungsplatte	1.000	ST
10	6.643-249.0	Klemmleiste	1.000	ZST
11	2.273-000.0	Dichtband Zellgummi 9x4, 20m	1.000	ST
11	6.273-043.0	Dichtband Zellgummi 9x4	1.000	M
12	7.312-027.0	Scheibe 6-KUNSTSTOFF ISO7089	2.000	ST

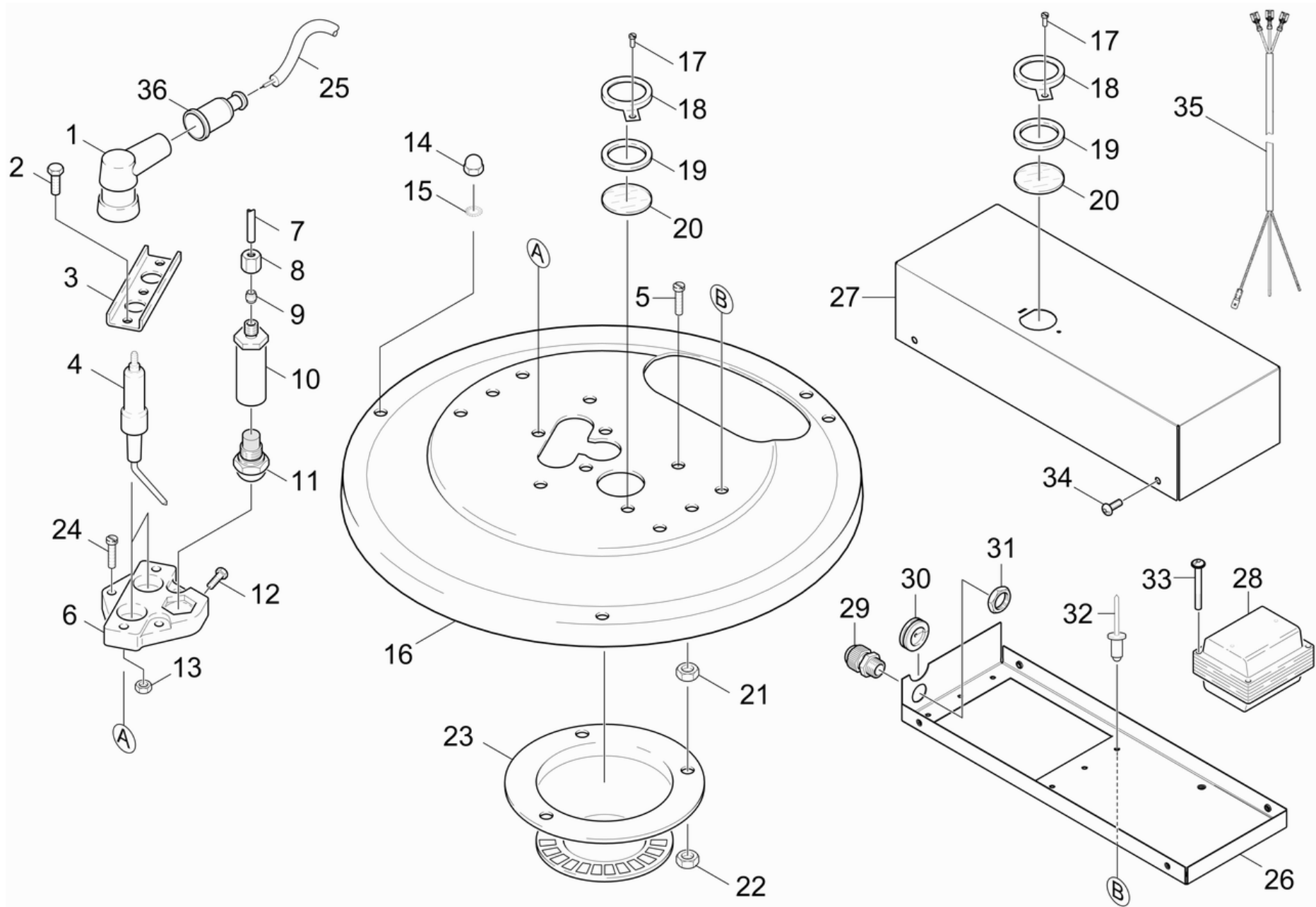


63 Chemie Regelung

POS	Artikelnr.	Beschreibung	Anzahl	Einheit
1	6.388-194.0	Schlauch DN 7	1.000	M
2	6.388-515.0	Schlauchschele	1.000	ST
4	6.388-225.0	Schlauch DN 7	1.000	M
5	5.332-028.0	Schraubenfeder	1.000	ST
7	6.362-712.0	O-Ring 25,3 X 2,4	1.000	ST
8	4.580-064.0	Ventil	1.000	ST
12	6.388-559.0	Schlauchschele	2.000	ST
13	6.362-386.0	O-Ring 5,0 x 1,5-NBR 80	1.000	ST
14	5.025-747.0	Rohr	1.000	ST
15	6.414-136.0	Filter	1.000	ST
16	7.305-036.0	Senkschraube M4x12 -A2-70-s (IN6RD)	2.000	ST
17	5.321-023.0	Griff	1.000	ST
18	7.305-019.0	Senkschraube M4x16 -8.8-R2R (In6Rd)	1.000	ST
19	5.132-010.0	Stopfen	1.000	ST
21	5.051-386.0	Blechteil	1.000	ST
22	7.303-038.0	Schraube M5x12 -St-P2R (In6Rd)	2.000	ST

70 Durchlauferhitzer

POS	Beschreibung	Anzahl	Einheit
71	Brennerdeckel	1.000	ST
72	Heizschlange	1.000	ST
73	Brennerboden	1.000	ST

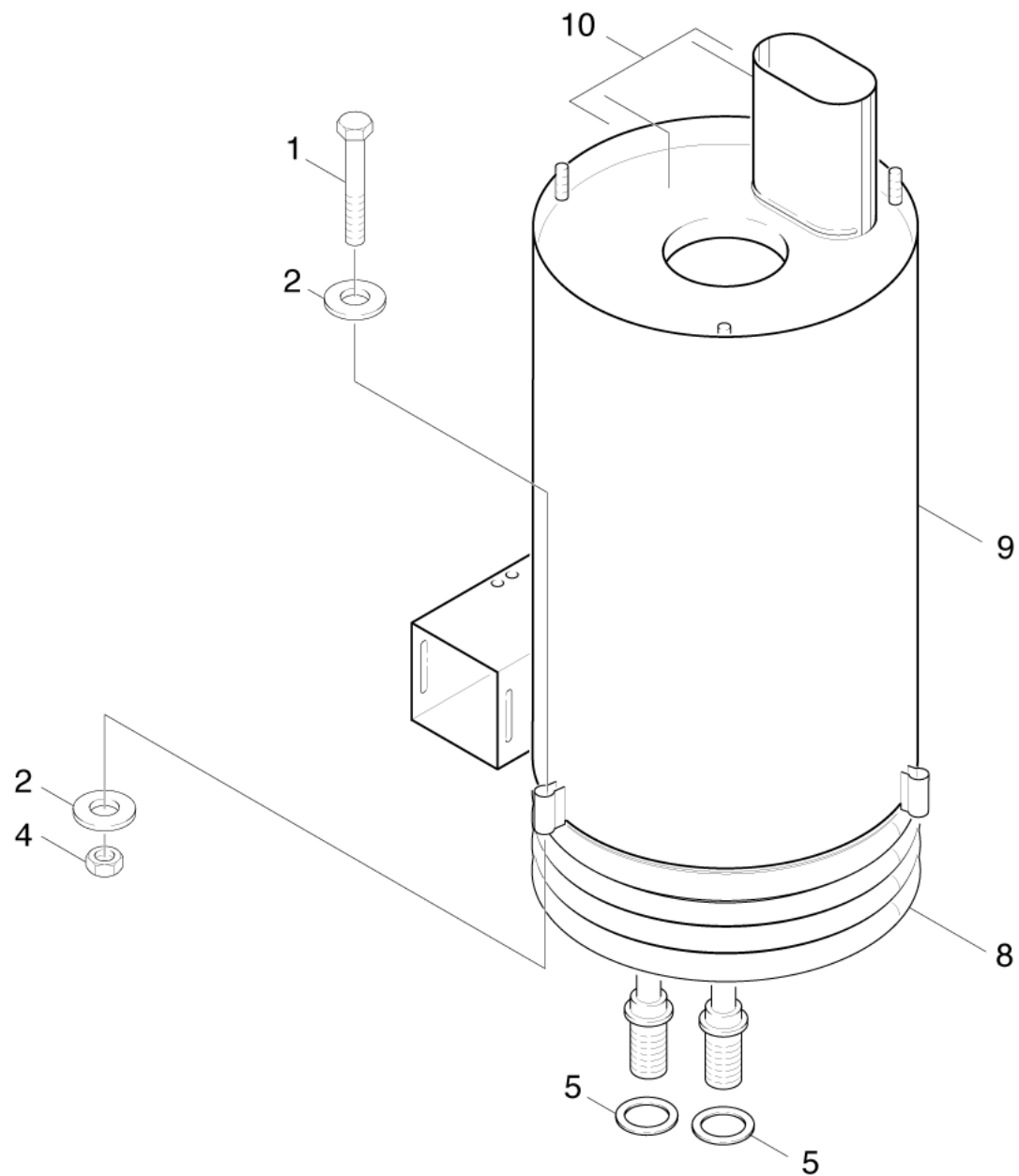


71 Brennerdeckel

POS	Artikelnr.	Beschreibung	Anzahl	Einheit	Fußnotentext
1	6.618-109.0	Zuendkerzenstecker mit Widerstand	2.000	ST	
2	7.309-019.0	6kt-Schr. M 5x14-8.8-A2E TORX DIN6900	3.000	ST	
3	5.004-228.0	Lasche	1.000	ST	
4	2.883-083.0	Ersatzteilsatz	1.000	ST	
5	7.306-443.0	Zyl.Schr. M5x12-4.8-A2E ISO 1207	3.000	ST	
6	5.668-001.0	Kerzenhalter	1.000	ST	
7	5.423-228.0	Leitungsrohr	1.000	ST	
8	6.386-506.0	Ueberwurfmutter M8X1	1.000	ST	
9	6.386-505.0	Klemmring D4	1.000	ST	
10	5.667-048.0	Duesenhalter	1.000	ST	
11	6.415-040.0	Duese 1,5 60G A	1.000	ST	
12	7.306-443.0	Zyl.Schr. M5x12-4.8-A2E ISO 1207	1.000	ST	
13	7.311-037.0	6kt-Mutter M 5-CU2 ISO 4032	3.000	ST	
14	7.311-380.0	Hutmutter M6 -6-A2E DIN 1587	3.000	ST	
15	7.312-167.0	Zahnscheibe A6,4-FSt-A3E DIN 6797	3.000	ST	
16	4.654-276.0	Deckel D.K. nur fuer Ersatz	1.000	ST	
17	7.303-136.0	Bl.Schr. ST3,5X 6,5-ST-R2R (IN6RD)	1.000	ST	
18	5.000-590.0	Blech	1.000	ST	
19	5.364-100.0	Flachdichtung	1.000	ST	
20	6.278-014.0	Glasscheibe	1.000	ST	
21	7.311-003.0	6kt-Mutter M6 -8-A2E ISO 4032	3.000	ST	
22	7.311-002.0	6kt-Mutter M5 -8-A2E ISO 4032	3.000	ST	
23	4.663-082.0	Brennereinsatz	1.000	ST	
24	7.306-077.0	Schraube M5x16 -8.8-R2R (In6Rd)	3.000	ST	
25	6.641-180.0	Zuendkabel	1.000	M	ALS METERWARE BESTELLEN
26	5.051-000.0	Montageplatte Zuendtrafo	1.000	ST	
27	5.051-119.0	Deckel Zuendtrafo	1.000	ST	
28	2.883-872.0	Ersatzteilsatz Zuendtrafo	1.000	ST	
29	6.641-355.0	Kabelverschraubung PG9	1.000	ST	
30	5.365-109.0	Profildichtung	1.000	ST	
31	6.641-366.0	Gegenmutter PG 9	1.000	ST	
32	7.315-005.0	Blindniet 4,0x 6-A2/A2 ISO15983	1.000	ST	
33	7.303-045.0	Schraube M5X 55-ST-A2R (IN6RD)	4.000	ST	

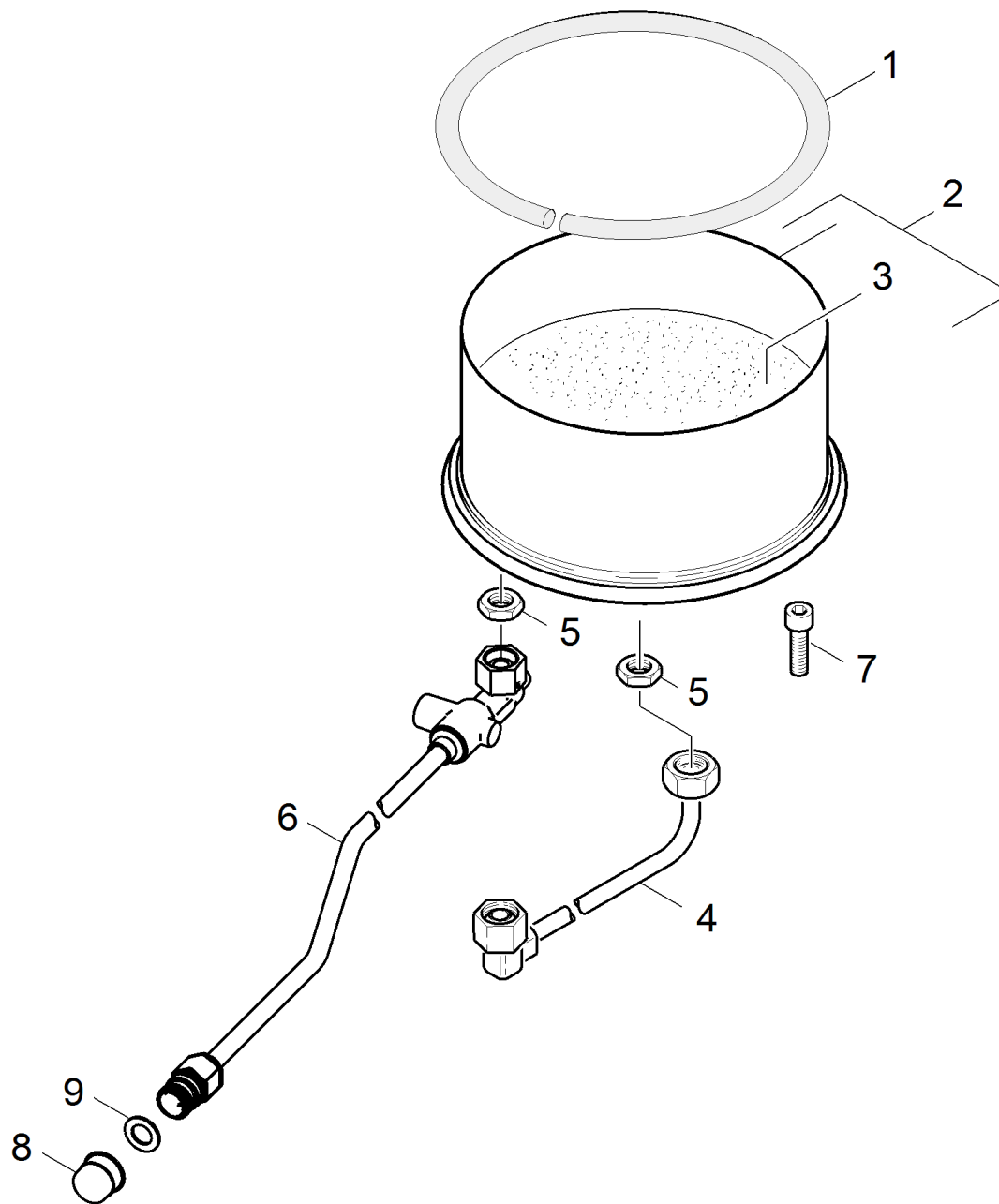
71 Brennerdeckel

POS	Artikelnr.	Beschreibung	Anzahl	Einheit	Fußnotentext
34	7.303-030.0	Schraube M4x8 -St-P2R (In6Rd)	4.000	ST	
35	4.821-107.0	Kabel kpl. Zuendtrafo	1.000	ST	
36	6.641-754.0	Gummikappe	2.000	ST	



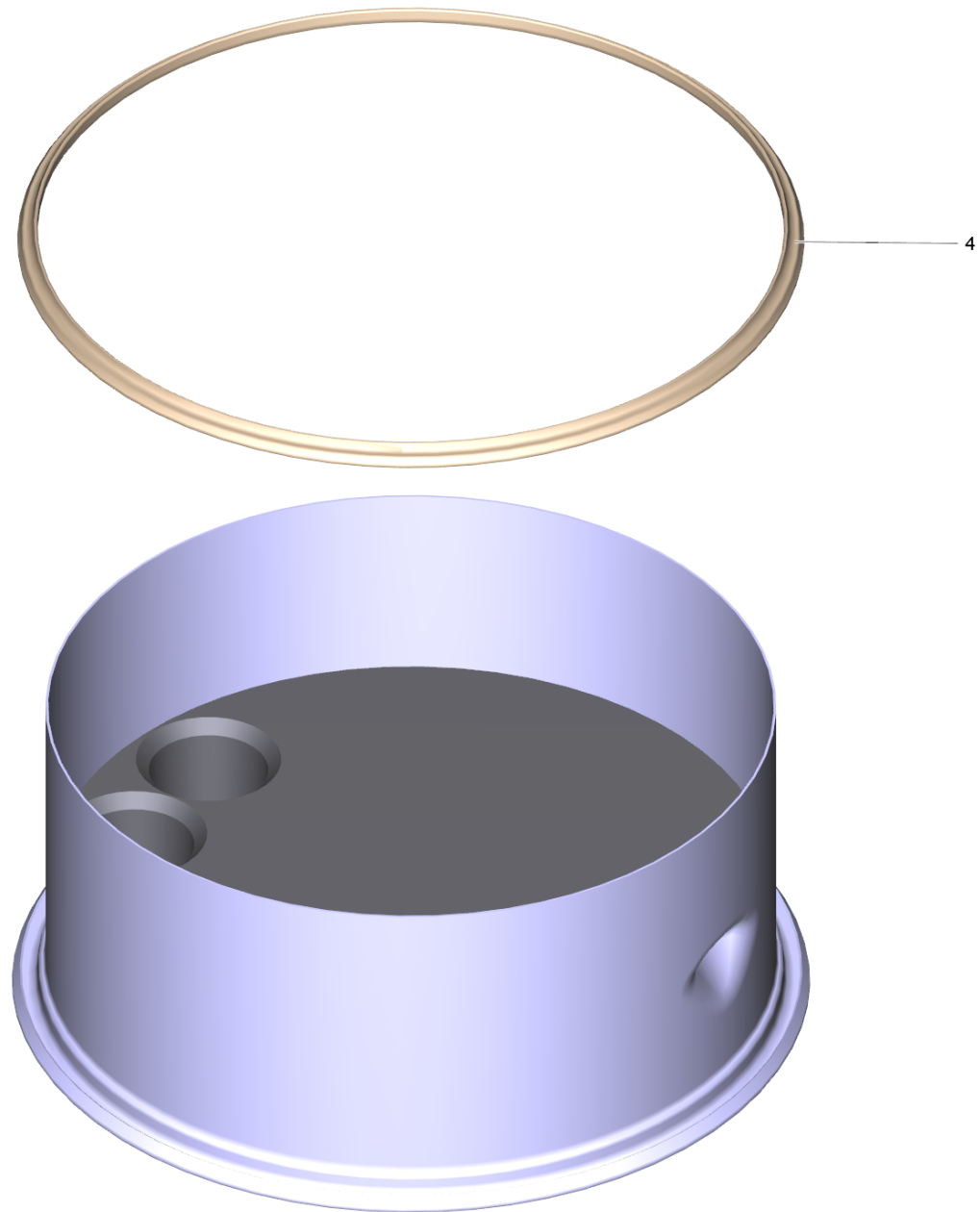
72 Heizschlange

POS	Artikelnr.	Beschreibung	Anzahl	Einheit
1	7.304-421.0	6kt-Schr. M10X 50-8.8-A3E ISO 4017	3.000	ST
2	7.312-005.0	Scheibe 10-200HV-A3E ISO 7090	6.000	ST
4	7.311-423.0	6kt-Mutter M10 -04-A2E ISO 10511	3.000	ST
5	5.365-068.0	Profildichtung	2.000	ST
8	4.680-080.0	Heizschlange	1.000	ST
9	4.652-091.0	Aussenmantel	1.000	ST
10	4.663-081.0	Brennereinsatz	1.000	ST



73 Brennerboden

POS	Artikelnr.	Beschreibung	Anzahl	Einheit
1	6.366-009.0	Dichtschnur	1.000	ST
2	4.655-044.0	Boden D.K.	1.000	ST
3	2.889-061.0	Stampfmasse 8kg	1.000	ST
4	4.421-572.0	Rohrleitung	1.000	ST
5	7.311-155.0	6kt-Mutter M22x1,5 -Cu2 DIN 936	2.000	ST
6	4.421-048.0	Rohrleitung	1.000	ST
7	7.306-060.0	Zyl.Schr. M10x16-8.8-A3E ISO 4762	1.000	ST
8	5.394-378.0	Schutzkappe TR 22	1.000	ST
9	5.115-465.0	Scheibe	1.000	ST

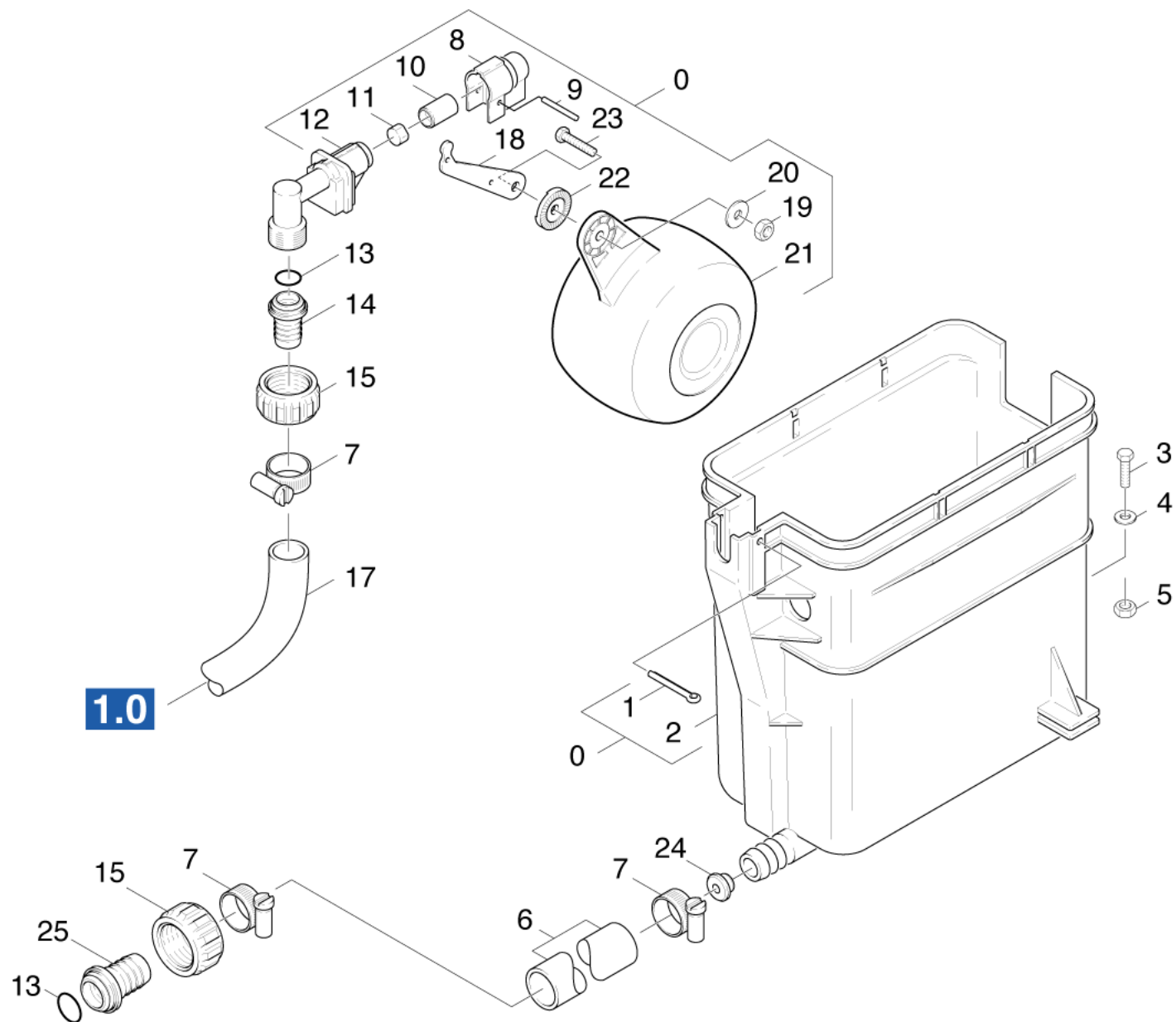


2 Boden D.K. (4.655-044.0)

POS	Artikelnr.	Beschreibung	Anzahl	Einheit
4	6.366-009.0	Dichtschnur	1.000	ST
6	6.869-024.0	Sekundenkleber	0.004	ZST

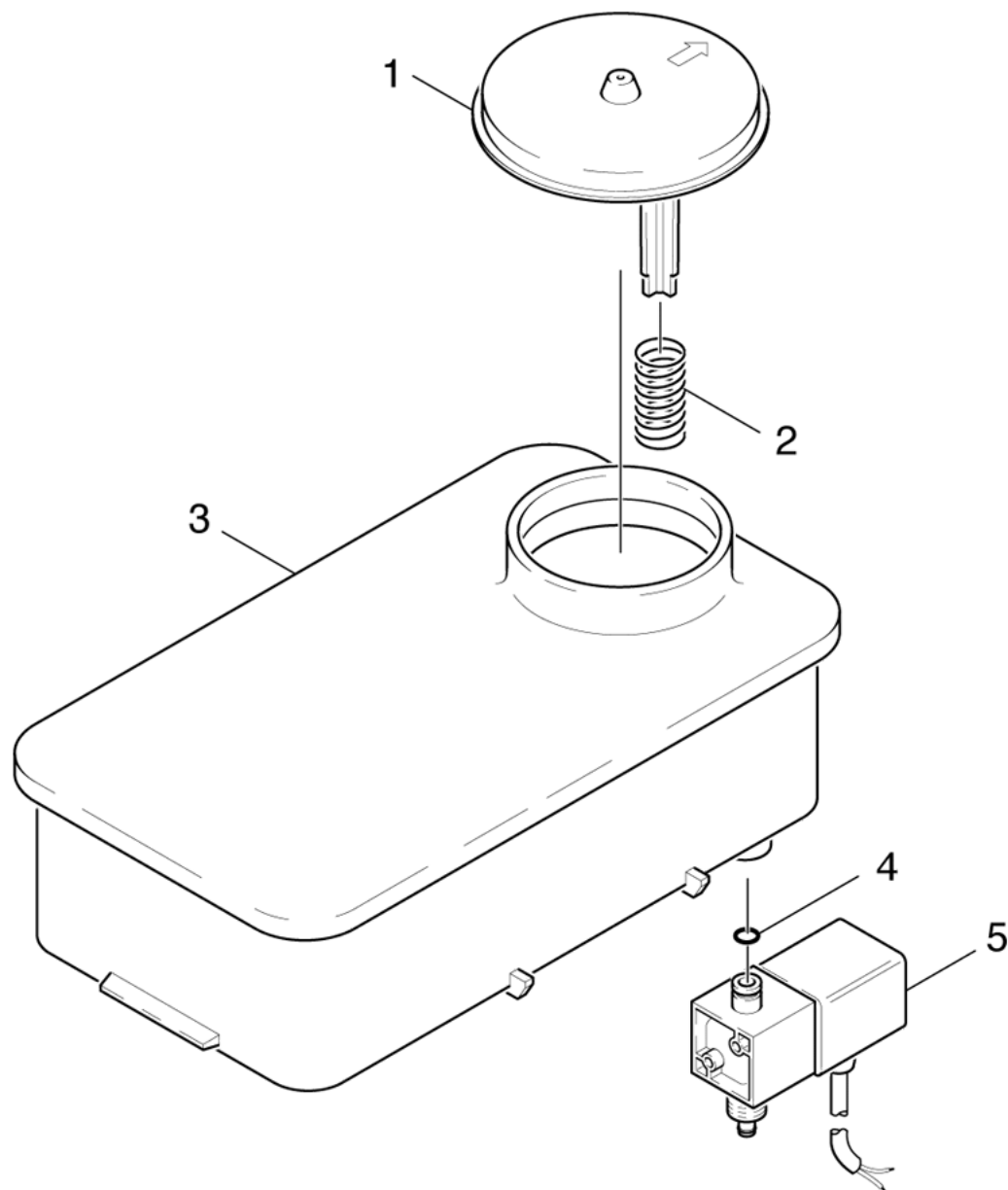
80 Schwimmerkasten

POS	Beschreibung	Anzahl	Einheit
81	Schwimmerkasten	1.000	ST
82	DGT	1.000	ST

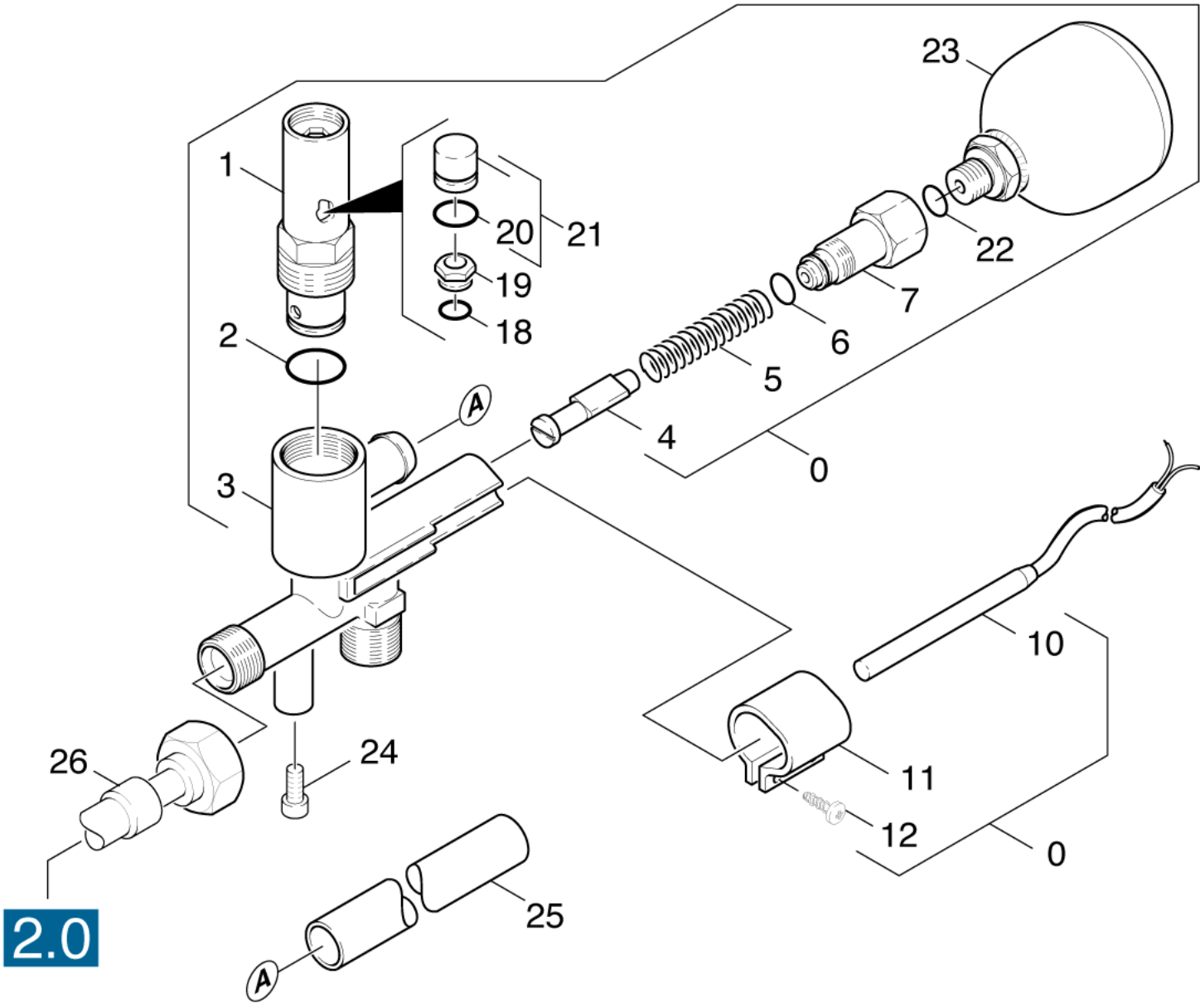


81 Schwimmerkasten

POS	Artikelnr.	Beschreibung	Anzahl	Einheit	Fußnotentext
0	3.593-060.0	Schwimmerventil	1.000	ST	
1	7.316-432.0	Splint 4x50 -St-A2E ISO 1234	1.000	ST	
2	5.070-076.0	Behaelter	1.000	ST	
3	7.306-078.0	Schraube M5x20 -8.8-R2R (In6Rd)	2.000	ST	
4	7.312-278.0	Scheibe 5-200HV-A2E ISO7093-1	2.000	ST	
5	7.311-421.0	6kt-Mutter M 5-04-A2E ISO 10511	2.000	ST	
6	6.388-162.0	Schlauch DN19 x 4,5	1.000	M	ALS METERWARE BESTELLEN
7	6.388-547.0	Schlauchschelle	3.000	ST	
8	5.394-066.0	Schutzteil	1.000	ST	
9	7.316-004.0	Bolzen A 3x25 -CuZn ISO 2340	1.000	ST	
10	5.584-026.0	Ventilbolzen	1.000	ST	
11	5.364-095.0	Flachdichtung	1.000	ST	
12	5.587-103.0	Ventilgehaeuse	1.000	ST	
13	6.362-078.0	O-Ring 13,3x2,4	2.000	ST	
14	5.443-224.0	Schlauchnippel	1.000	ZST	
15	5.310-062.0	Mutter	1.000	ST	
17	6.388-719.0	Schlauch DN17	1.000	M	
18	5.481-029.0	Hebel	1.000	ST	
19	7.311-422.0	6kt-Mutter M 6-1.4305 ISO 10511	1.000	ST	
20	7.312-279.0	Scheibe 6-CuZn ISO 7093-1	1.000	ST	
21	5.585-024.0	Schwimmer	1.000	ST	
22	5.115-158.0	Scheibe	1.000	ST	
23	7.306-194.0	Schraube M6x20 -A2-70 (In6Rd)	1.000	ST	
24	5.112-193.0	Buchse	1.000	ST	
25	5.443-282.0	Schlauchnippel	1.000	ST	



POS	Artikelnr.	Beschreibung	Anzahl	Einheit
1	5.063-226.0	Deckel	1.000	ST
2	5.332-001.0	Schraubenfeder	1.000	ST
3	4.070-094.0	Behaelter	1.000	ST
4	6.362-113.0	O-Ring 6,0 x 2,0 NBR 70	1.000	ST
5	6.686-025.0	Magnetventil DN3-12V AC	1.000	ST



90 Sicherheitsblock

POS	Artikelnr.	Beschreibung	Anzahl	Einheit
0	4.749-148.3	Sicherheitsblock	1.000	ST
1	4.412-538.0	Sicherheitsventil -nur für Ersatz-	1.000	ST
2	6.362-580.0	O-Ring 17,0 X 2,0-NBR 70	1.000	ST
3	5.060-422.0	Gehaeuse	1.000	ST
4	4.553-213.3	Kolben Messing	1.000	ST
5	5.332-057.0	Schraubenfeder	1.000	ST
6	6.362-482.0	O-Ring 10 x 1,5-NBR 70	1.000	ST
7	5.402-638.0	Schraubstutzen	1.000	ST
10	2.880-194.0	Reedschalter Ersatz	1.000	ST
11	5.041-076.0	Schelle	1.000	ST
12	7.303-095.0	Schraube 4x 12-ST-10.9-R2R (IN6RD)	1.000	ST
18	6.362-388.0	O-Ring 8,0x1,5 -EPDM 70	1.000	ST
19	6.412-263.0	Ventilsitz	1.000	ST
20	6.362-481.0	O-Ring 14,0 x 2,0 NBR 80	1.000	ST
21	6.412-264.0	Kolben mit Dichtung	1.000	ST
22	6.362-176.0	O-Ring 6,07x1,78	1.000	ST
23	6.505-037.0	Druckspeicher	1.000	ST
24	7.304-393.0	6kt-Schraube M 8x10-8.8-A2E ISO 4017	1.000	ST
25	5.442-868.0	Schlauchstueck	1.000	ST
26	6.390-123.0	Schlauchleitung DN8 40MPa 0,6m	1.000	ST

10 Reedschalter Ersatz (2.880-194.0)

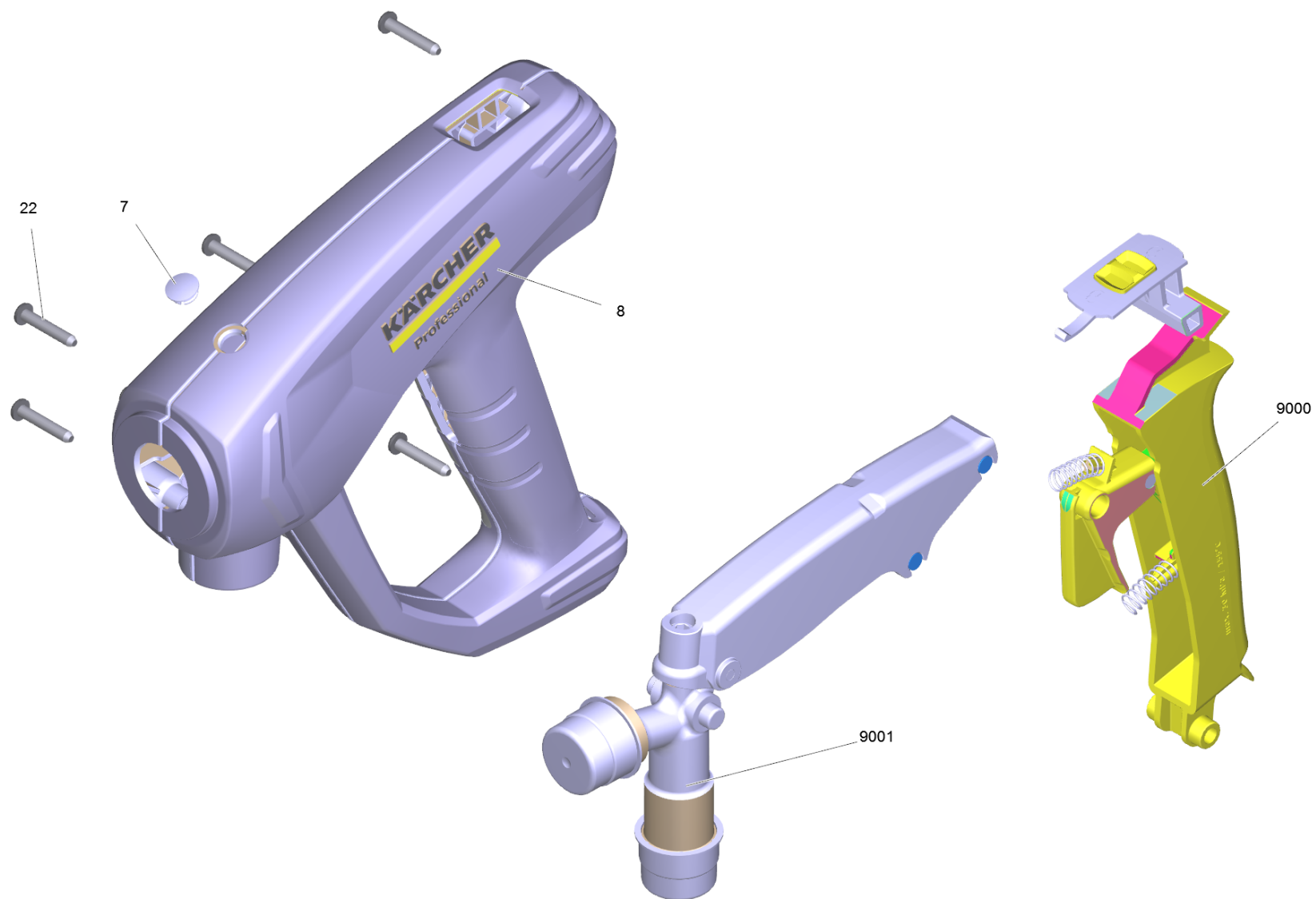
POS	Artikelnr.	Beschreibung	Anzahl	Einheit
10	6.631-105.0	Reedschalter	1.000	ST

100 Zubehoer

POS	Artikelnr.	Beschreibung	Anzahl	Einheit
101	4.118-005.0	EASY!Force Advanced	1.000	ST
102	4.118-008.0	Drehregler TR 416L	1.000	ST
103	6.110-030.0	Schlauchleitung TR drehbar DN8 31,5MPa 1	1.000	ST
104	4.112-000.0	Strahlrohr TR 1050 mm	1.000	ST
105	2.113-009.0	Powerduese TR 25047	1.000	ST

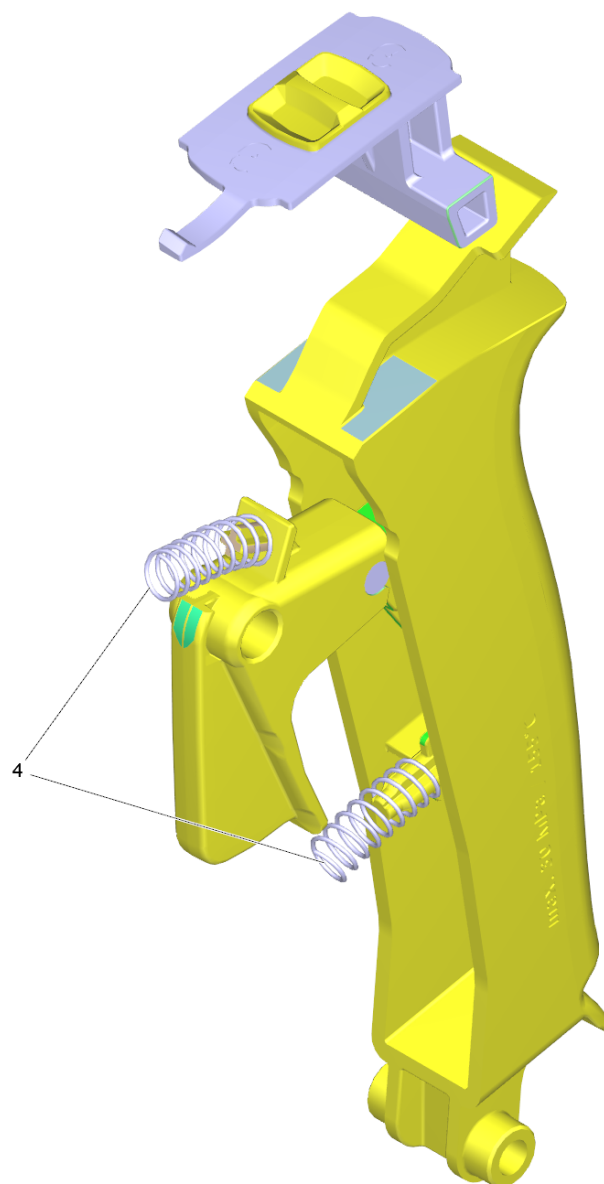
101 EASY!Force Advanced (4.118-005.0)

POS	Beschreibung	Anzahl	Einheit
1	Handspritzpistole TR EH 155	1.000	ST



1 Handspritzpistole TR EH 155

POS	Artikelnr.	Beschreibung	Anzahl	Einheit
7	5.132-001.0	Stopfen	1.000	ST
8	5.321-136.3	Griffpaar EH 155 nur fuer Ersatz	1.000	ST
22	7.303-096.0	Schraube 4x22 -ST-10.9-R2R (IN6RD)	7.000	ST
9000	2.885-483.0	Ersatzteil-Set Hebel	1.000	ST
9001	4.427-014.0	Knotenstueck TR EH 155 nur fuer Ersatz	1.000	ST

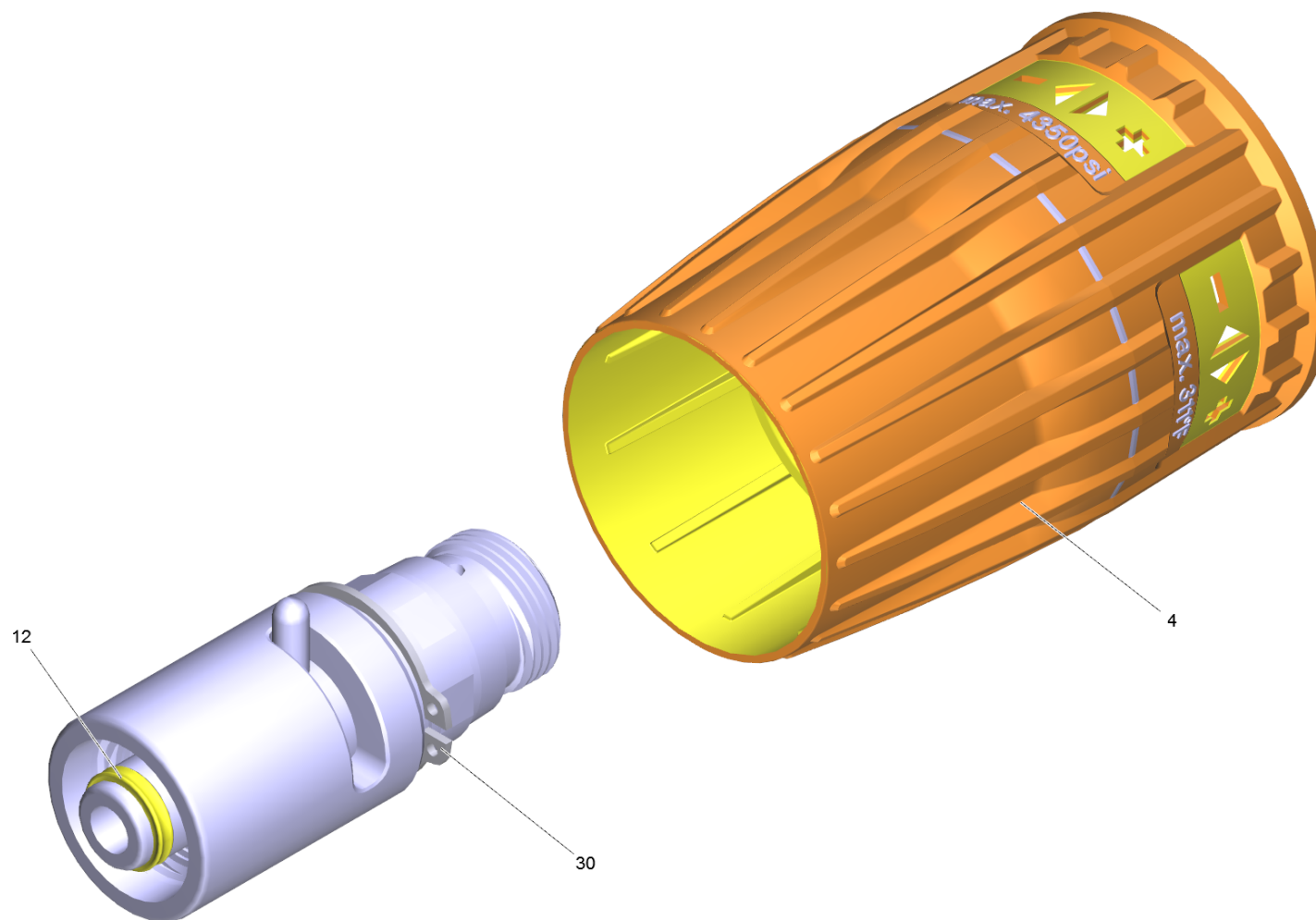


9000 Ersatzteil-Set Hebel (2.885-483.0)

POS	Artikelnr.	Beschreibung	Anzahl	Einheit
4	5.332-032.0	Schraubenfeder	2.000	ST

102 Drehregler TR 416L (4.118-008.0)

POS	Beschreibung	Anzahl	Einheit
1	Drehregler TR 416L	1.000	ST

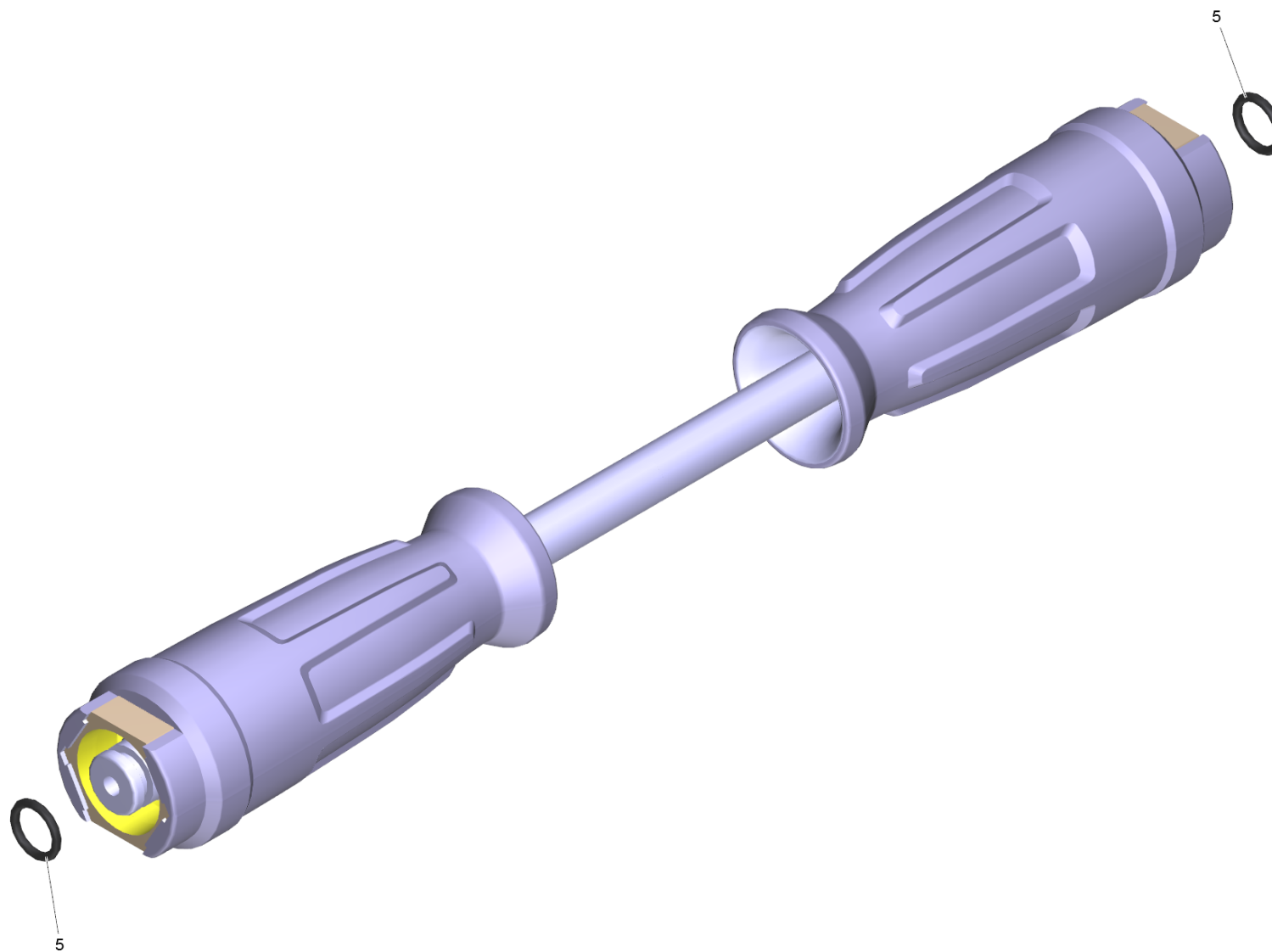


1 Drehregler TR 416L

POS	Artikelnr.	Beschreibung	Anzahl	Einheit
4	5.321-364.3	Griff Drehregler	1.000	ST
12	2.880-001.0	Ersatzteilsatz Dichtungen TR	1.000	ST
30	7.343-069.0	Sicherungsring 25x1,2-1.4122 DIN 471	1.000	ST

103 Schlauchleitung TR drehbar DN8 31,5MPa 1 (6.110-030.0)

POS	Beschreibung	Anzahl	Einheit
1	Schlauchleitung TR drehbar DN8 31,5MPa 1	1.000	ST

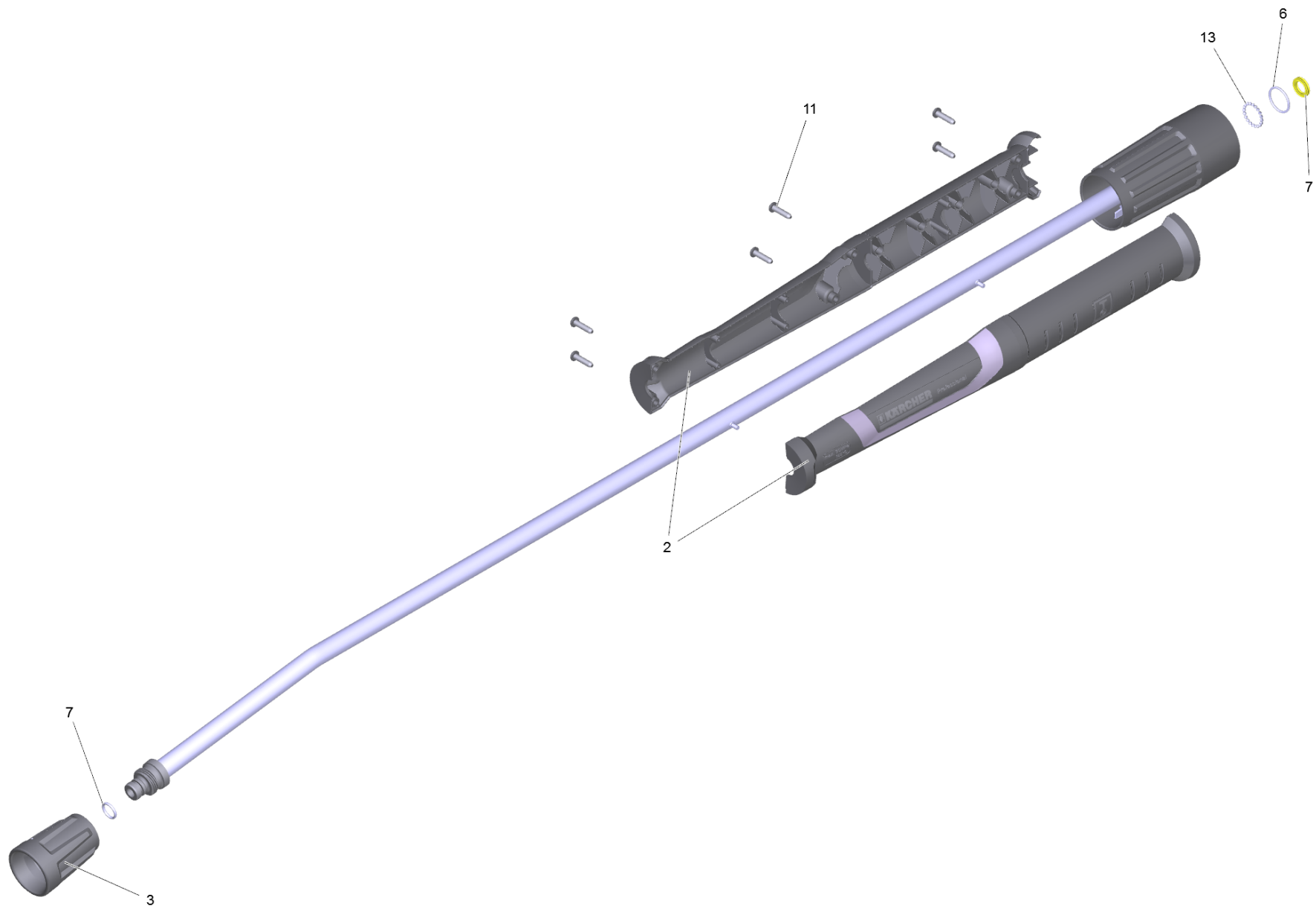


1 Schlauchleitung TR drehbar DN8 31,5MPa 1

POS	Artikelnr.	Beschreibung	Anzahl	Einheit
5	2.880-154.0	O-Ringset	1.000	ST

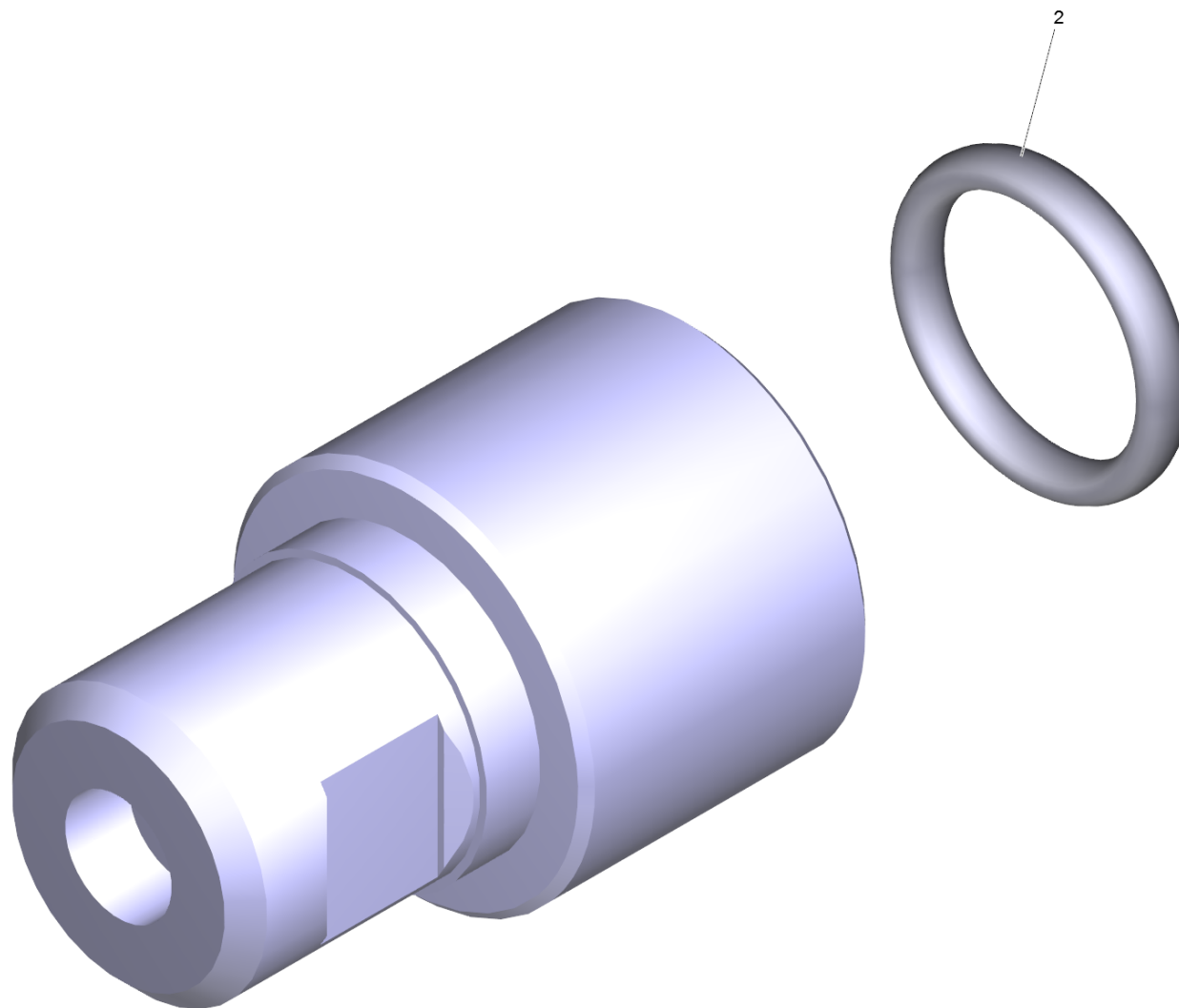
104 Strahlrohr TR 1050 mm (4.112-000.0)

POS	Beschreibung	Anzahl	Einheit
1	Strahlrohr TR 1050 mm	1.000	ST



1 Strahlrohr TR 1050 mm

POS	Artikelnr.	Beschreibung	Anzahl	Einheit
2	5.321-018.3	Griffschale Strahlrohr nur fuer Ersatz	1.000	ST
3	4.112-011.0	Schutzteil TR nur fuer Ersatz	1.000	ST
6	6.362-067.0	O-Ring 16,1x1,6	1.000	ST
7	2.880-001.0	Ersatzteilsatz Dichtungen TR	1.000	ST
11	7.303-129.0	Schraube 4x16 -10.9-R2R (K-In6Rd)	6.000	ST
13	7.401-915.0	Kugel 2,5 G20 -1.4034 DIN 5401	20.000	ST

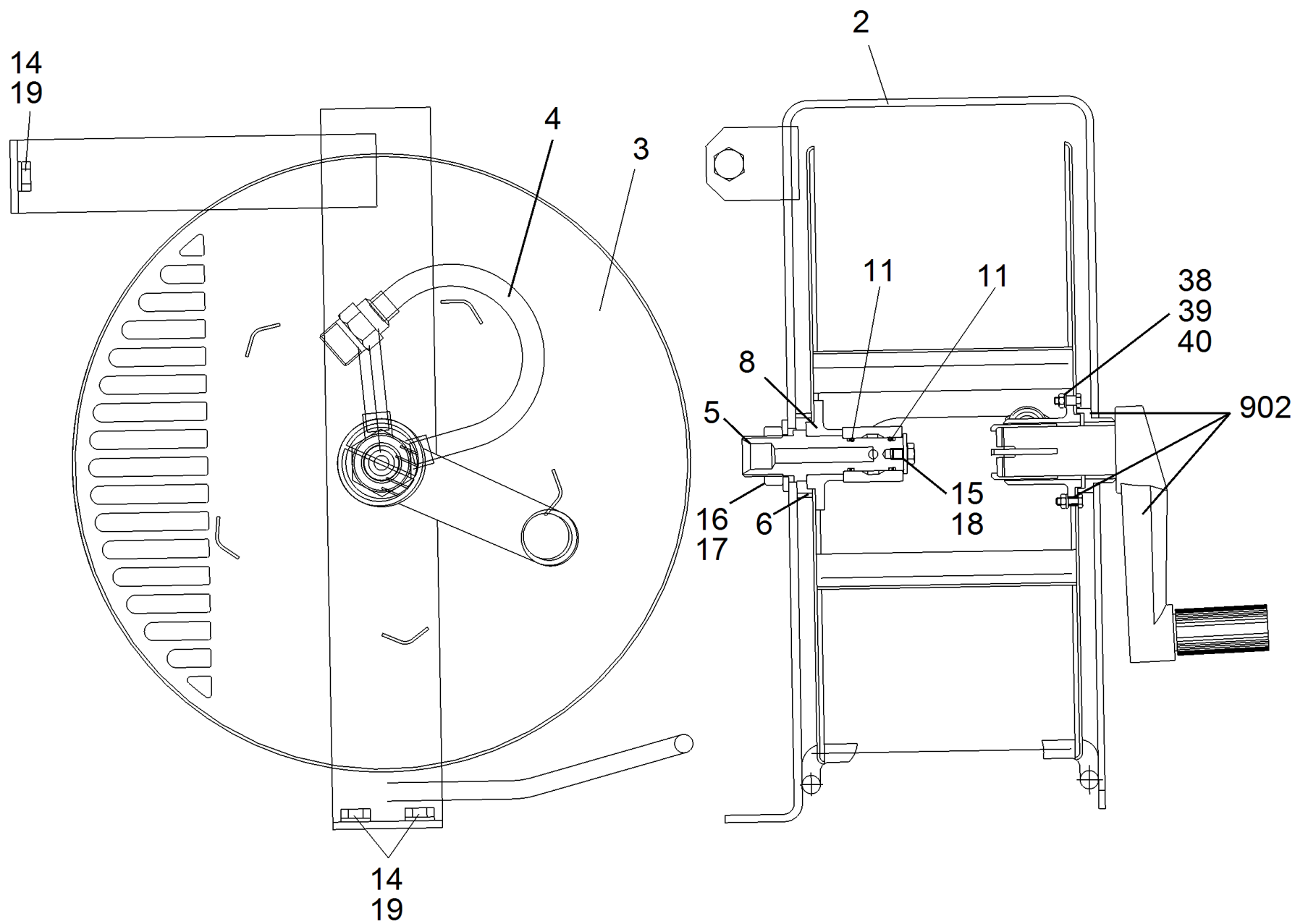


105 Powerduese TR 25047 (2.113-009.0)

POS	Artikelnr.	Beschreibung	Anzahl	Einheit
2	2.880-001.0	Ersatzteilsatz Dichtungen TR	1.000	ST

110 ABS Schlauchtrommel TR (2.110-005.0)

POS	Artikelnr.	Beschreibung	Anzahl	Einheit
0	5.974-468.0	ETL ABS Schlauchtrommel f. 2.110-005.0	1.000	ST



ETL ABS Schlauchtrommel f. 2.110-005.0 (5.974-468.0)

POS	Artikelnr.	Beschreibung	Anzahl	Einheit
2	4.042-460.0	Halter	1.000	ST
3	4.204-504.0	Schlauchtrommel	1.000	ST
4	4.111-028.0	Rohr TR Krueimmer	1.000	ST
5	5.108-098.0	Zapfen	1.000	ST
6	5.110-340.0	Huelse	1.000	ST
8	5.112-305.0	Buchse	1.000	ST
11	4.363-693.0	O-Ring kpl. -nur fuer Ersatz-	2.000	ST
12	6.110-065.0	Schlauchleitung TR DN8 40MPa 0,6m	1.000	ST
14	7.304-397.0	6kt-Schraube M8x20-8.8-A2E ISO 4017	3.000	ST
15	7.306-190.0	Schraube M6x8 -A2-70 (In6Rd)	1.000	ST
16	7.311-155.0	6kt-Mutter M22x1,5 -Cu2 DIN 936	1.000	ST
17	7.312-024.0	Scheibe 22-200HV-A3E ISO7090	1.000	ST
18	7.312-260.0	Scheibe 6 -100HV-A3E ISO 7094	1.000	ST
19	7.312-277.0	Scheibe 8-200HV-A2E ISO7093-1	7.000	ST
21	7.311-004.0	6kt-Mutter M8 -8-A3E ISO 4032	3.000	ST
22	5.017-174.0	Winkel	1.000	ST
38	7.306-058.0	Schraube M 4X 12- 8.8-R2R K-IN6RD	2.000	ST
39	7.311-001.0	6kt-Mutter M4 -8-A2E ISO 4032	2.000	ST
40	7.312-001.0	Scheibe 4 -200HV-A3E ISO 7089	2.000	ST
901	7.304-461.0	6kt-Schraube M 8x50-8.8-A2E ISO 4017	1.000	ST
902	2.884-318.0	Ersatzteilsatz Schlauchtrommel	1.000	ST