

Ersatzteilliste

(1.913-102.0) PW 30/1 *EU

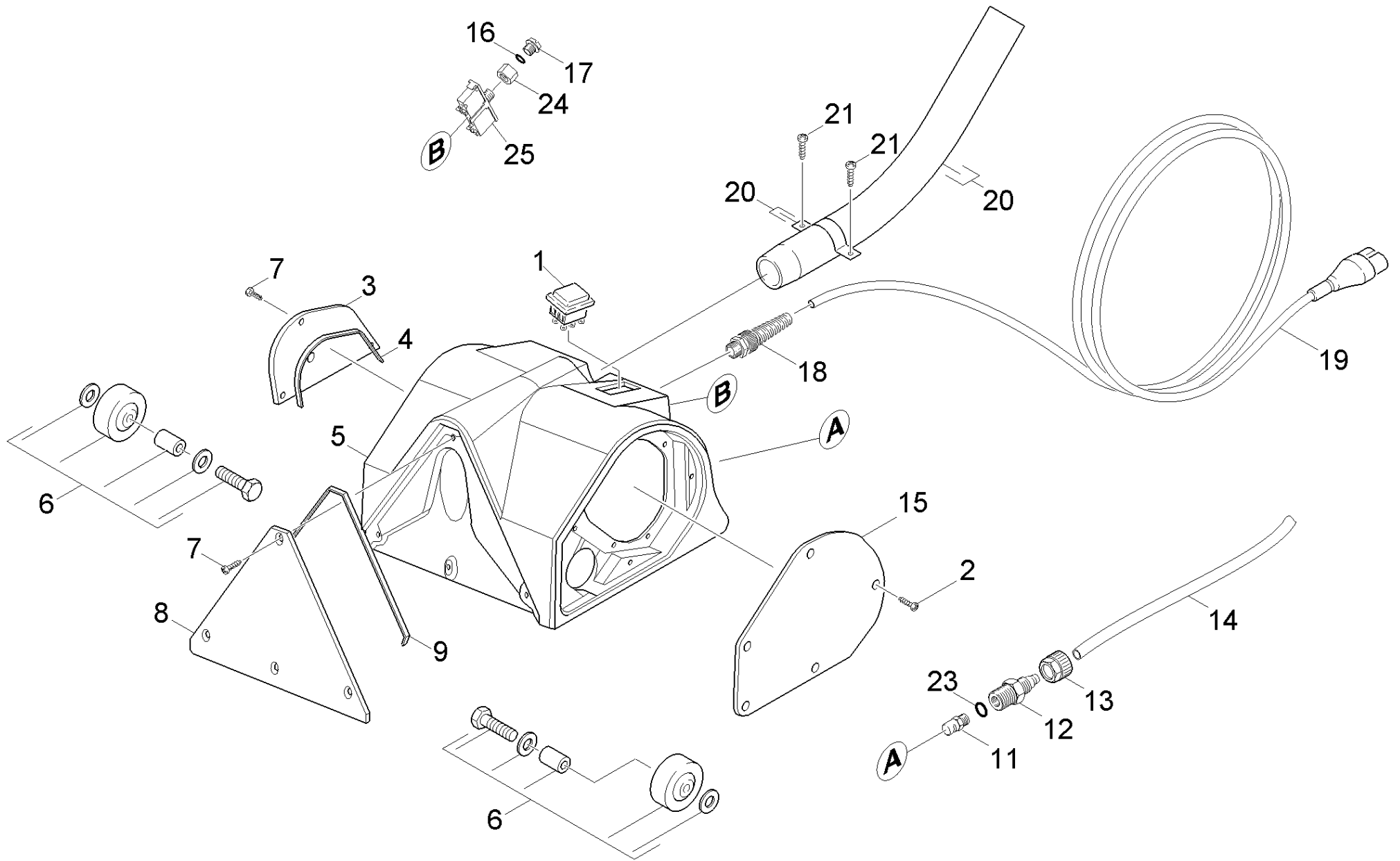
Inhaltsverzeichnis

PW 30/1 *EU (1.913-102.0)	3
ETL PW 30/1 (5.972-316.0)	4
10 Aussenteile	5
20 Innenteile	7
30 SAUGROHR+VENTIL	9

PW 30/1 *EU (1.913-102.0)

POS	Artikelnr.	Beschreibung	Anzahl	Einheit
0	5.972-316.0	ETL PW 30/1	1.000	ST

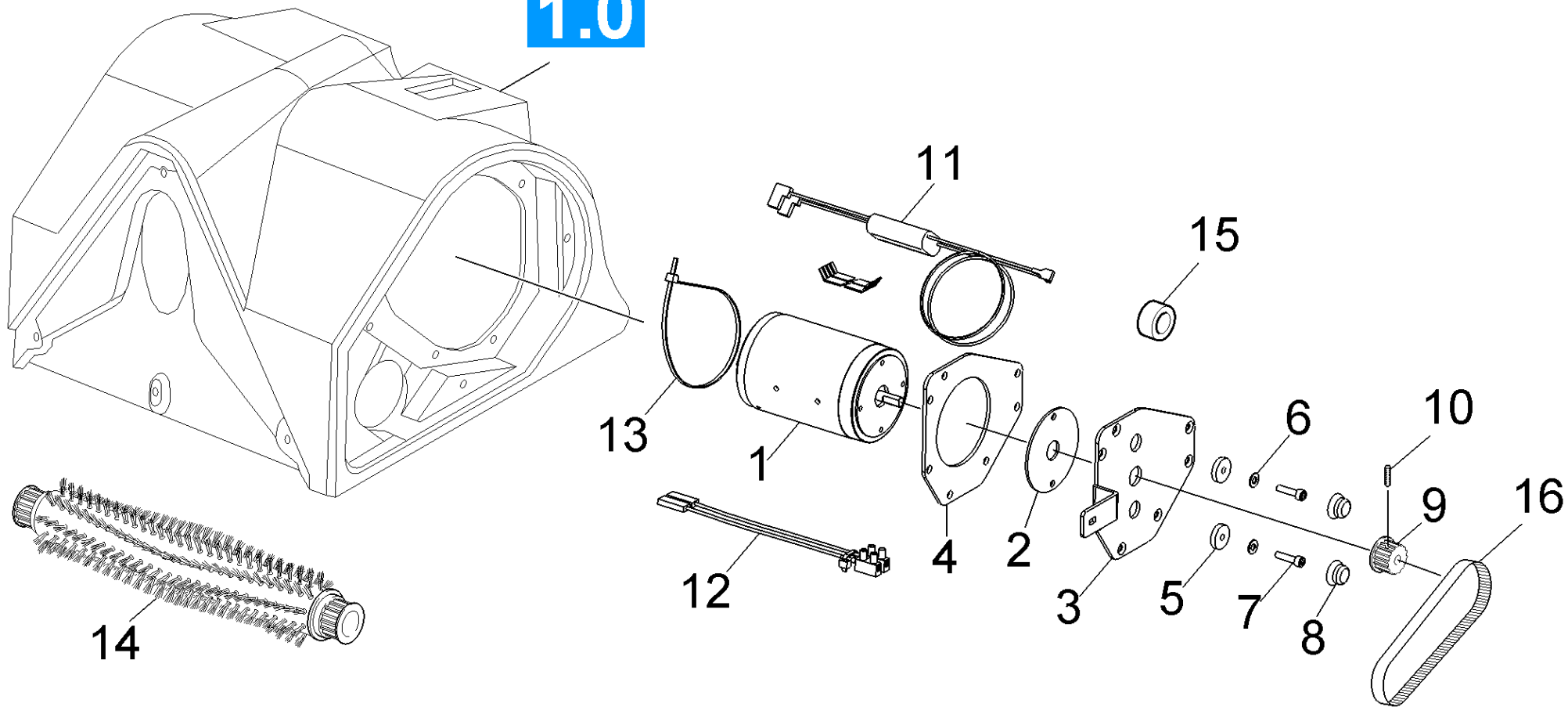
POS	Beschreibung	Anzahl	Einheit
10	Aussteile	1.000	ST
20	Innenteile	1.000	ST
30	SAUGROHR+VENTIL	1.000	ST



10 Aussenteile

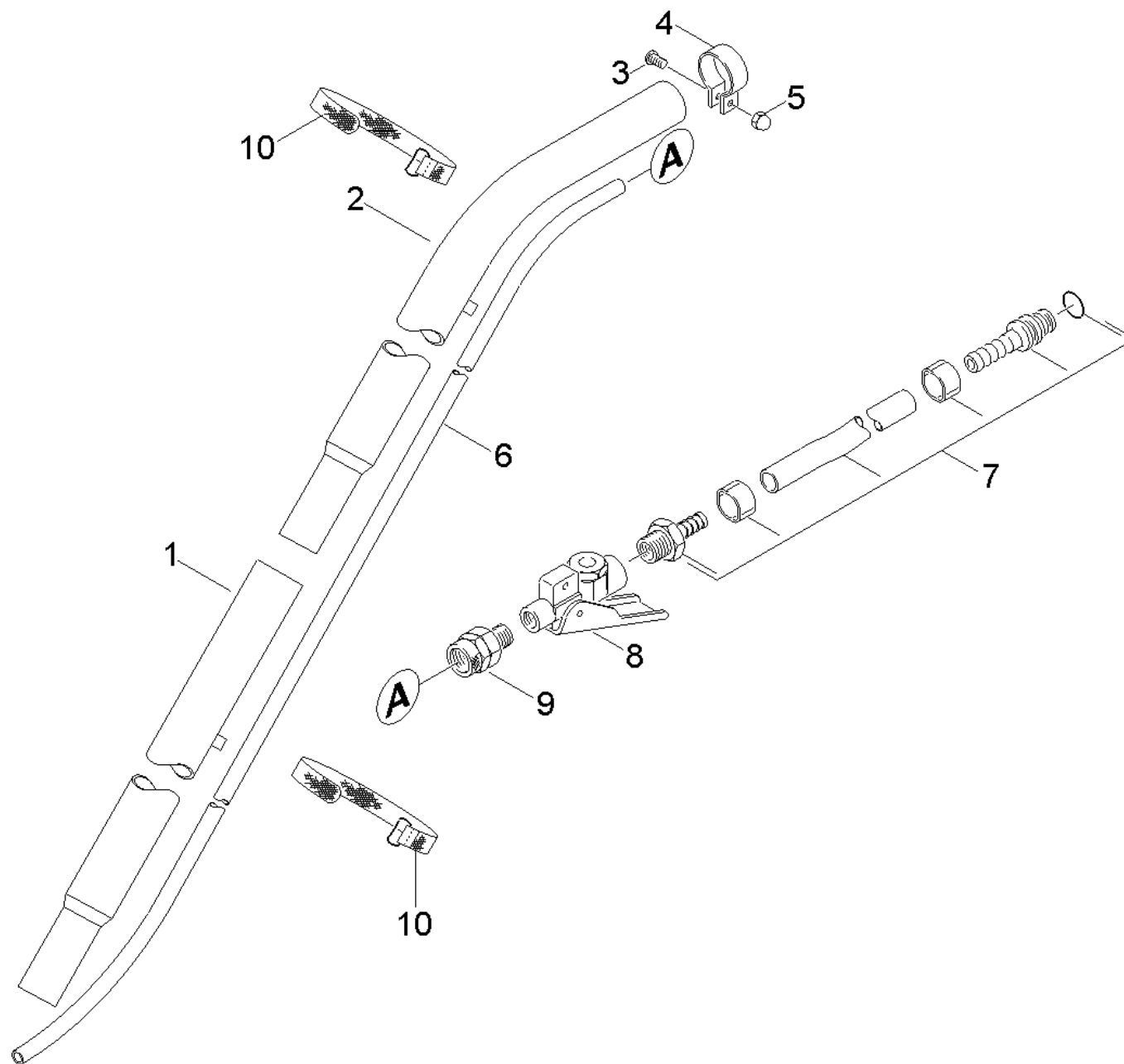
POS	Artikelnr.	Beschreibung	Anzahl	Einheit
1	6.630-468.0	Schalter Ein/Aus	1.000	ST
2	6.901-082.0	Senkschraube 5x25-ST-10.9-ST-A2R	5.000	ST
3	6.907-049.0	Platte	1.000	ST
4	6.907-048.0	Dichtung 5x3mm	1.000	ST
5	6.907-412.0	Gehaeuse RAL 7012	1.000	ST
6	6.907-045.0	Rad kpl.	2.000	ST
7	6.303-057.0	Senkschraube 5,0X 16-ST-A2R	7.000	ST
8	6.660-150.0	Abdeckung transparent	1.000	ST
9	6.907-052.0	Dichtung 10x3mm	1.000	ST
11	6.901-079.0	Duesenmundstueck	1.000	ST
12	6.903-926.0	Schlauchnippel	1.000	ST
13	6.903-351.0	Raendelmutter	1.000	ST
14	6.903-934.0	Schlauch	1.000	ST
15	6.346-042.0	Abdeckung Motor	1.000	ST
16	6.903-222.0	O-Ring 9,0 X 2,0 - NBR	1.000	ST
17	6.903-209.0	Stopfen	1.000	ST
18	6.907-060.0	Kabelverschraubung mit Knickschutz	1.000	ST
19	6.649-691.0	Kabel mit Stecker	1.000	ST
20	6.905-004.0	Rohr mit Rohrschelle	1.000	ST
21	7.303-076.0	Bl.Schr. ST4,8X13 -St-R2R (In6Rd)	2.000	ST
23	6.362-510.0	O-Ring 4,3 X 2,4-NBR 70	1.000	ST
24	6.903-224.0	6kt-Mutter G1/8"	1.000	ST
25	6.661-297.0	Schutzschalter	1.000	ST

1.0



20 Innenteile

POS	Artikelnr.	Beschreibung	Anzahl	Einheit
1	6.907-051.0	Motor kpl.	1.000	ST
2	6.907-271.0	Dichtung rund	1.000	ST
3	6.907-054.0	Platte Motor	1.000	ST
4	6.907-272.0	Dichtung Platte Motor	1.000	ST
5	6.903-917.0	Distanzhuelse	2.000	ST
6	7.312-052.0	Scheibe 5 -A2 ISO 7089	2.000	ST
7	7.306-158.0	Zyl.Schr. M 5x20-A4-70 ISO 4762	2.000	ST
8	6.907-274.0	Dichtung fuer Schraube	2.000	ST
9	6.907-056.0	Zahnrad	1.000	ST
10	6.903-912.0	Gewindestift M6x8	1.000	ST
11	6.661-195.0	Entstoerkondensator	1.000	ST
12	6.907-273.0	Kabelsatz	1.000	ST
13	6.641-465.0	Kabelband	1.000	ST
14	6.286-569.0	Buerste kpl.	1.000	ST
15	6.614-006.0	Ferritring	1.000	ST
16	6.903-913.0	Zahnriemen	1.000	ST



30 SAUGROHR+VENTIL

POS	Artikelnr.	Beschreibung	Anzahl	Einheit
1	6.903-920.0	Rohr	1.000	ST
2	6.903-921.0	Kruemmer Rohr	1.000	ST
3	7.306-158.0	Zyl.Schr. M 5x20-A4-70 ISO 4762	1.000	ST
4	6.907-046.0	Rohrschelle	1.000	ST
5	7.311-385.0	Hutmutter M 5-A1-50 DIN 1587	1.000	ST
6	6.903-934.0	Schlauch	1.000	ST
7	6.907-063.0	Schlauch kpl.	1.000	ST
8	6.907-422.0	Ventil PW 20	1.000	ST
9	6.903-219.0	Schlauchnippel kpl.	1.000	ST
10	6.370-062.0	Klettband	2.000	ST