

Ersatzteilliste

(3.070-030.0) HWE 860, 400V 3PH 50Hz

Inhaltsverzeichnis

HWE 860, 400V 3PH 50Hz (3.070-030.0)	3
8 DOKU HWE 860	4
1 ETL HWE 860 (5.966-170.0)	5
10 Einzelteile	6
20 Schwimmerkasten	8
30 Wandhalter	10
40 E-Geraeteschrack	12
50 ABS Umschaltung	14
51 ABS Umschaltung	15
52 Fernbedienung	17

HWE 860, 400V 3PH 50Hz (3.070-030.0)

POS	Beschreibung	Anzahl	Einheit
8	DOKU HWE 860 Positionstext2: 30700360	1.000	ST

8 DOKU HWE 860

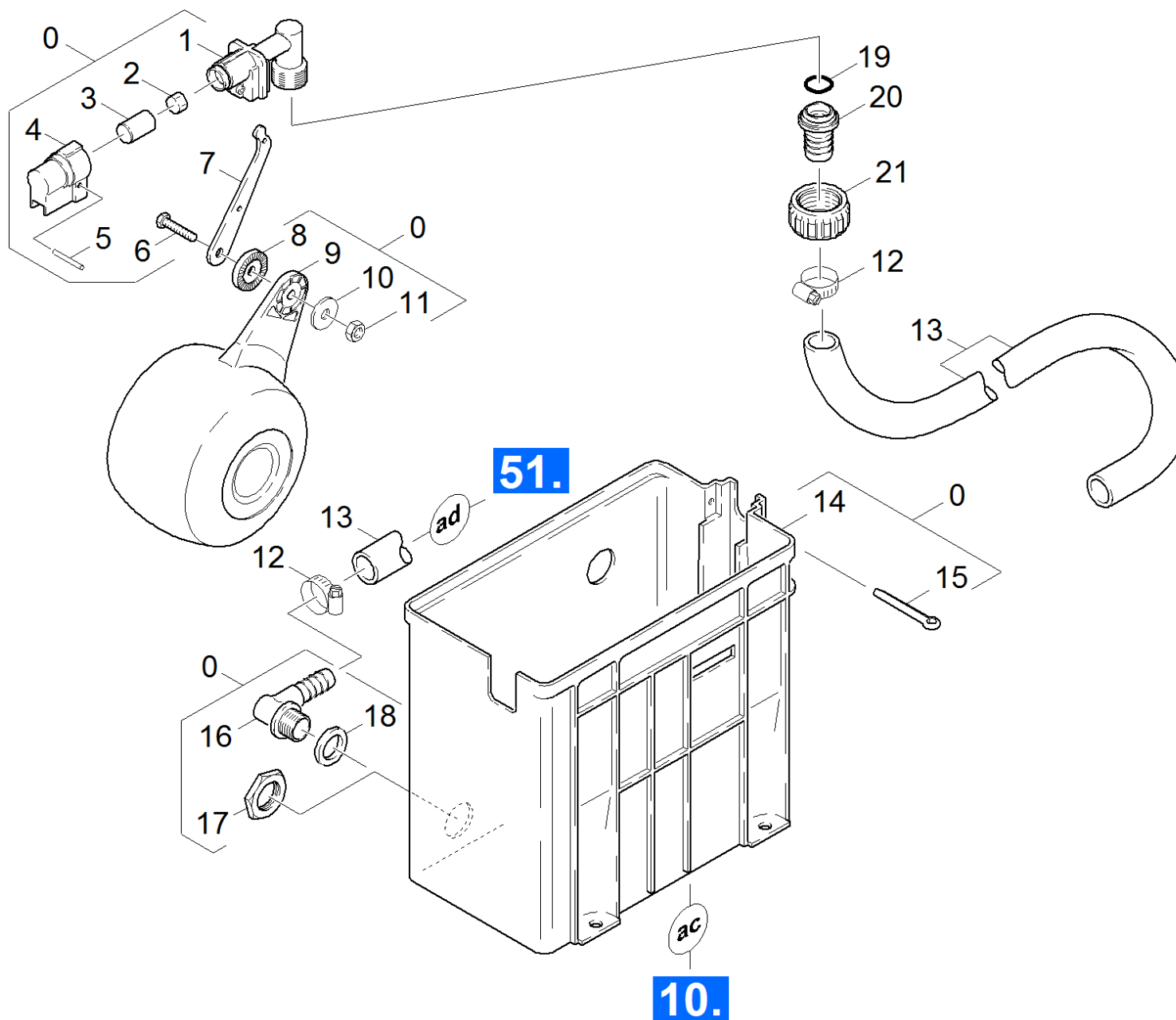
POS	Artikelnr.	Beschreibung	Anzahl	Einheit
1	5.966-170.0	ETL HWE 860	1.000	ST
	Positionstext2: 49510160			

1 ETL HWE 860 (5.966-170.0)

POS	Beschreibung	Anzahl	Einheit
10	Einzelteile	1.000	ST
20	Schwimmerkasten	1.000	ST
30	Wandhalter	1.000	ST
40	E-Geraeteschrank	1.000	ST
50	ABS Umschaltung	1.000	ST

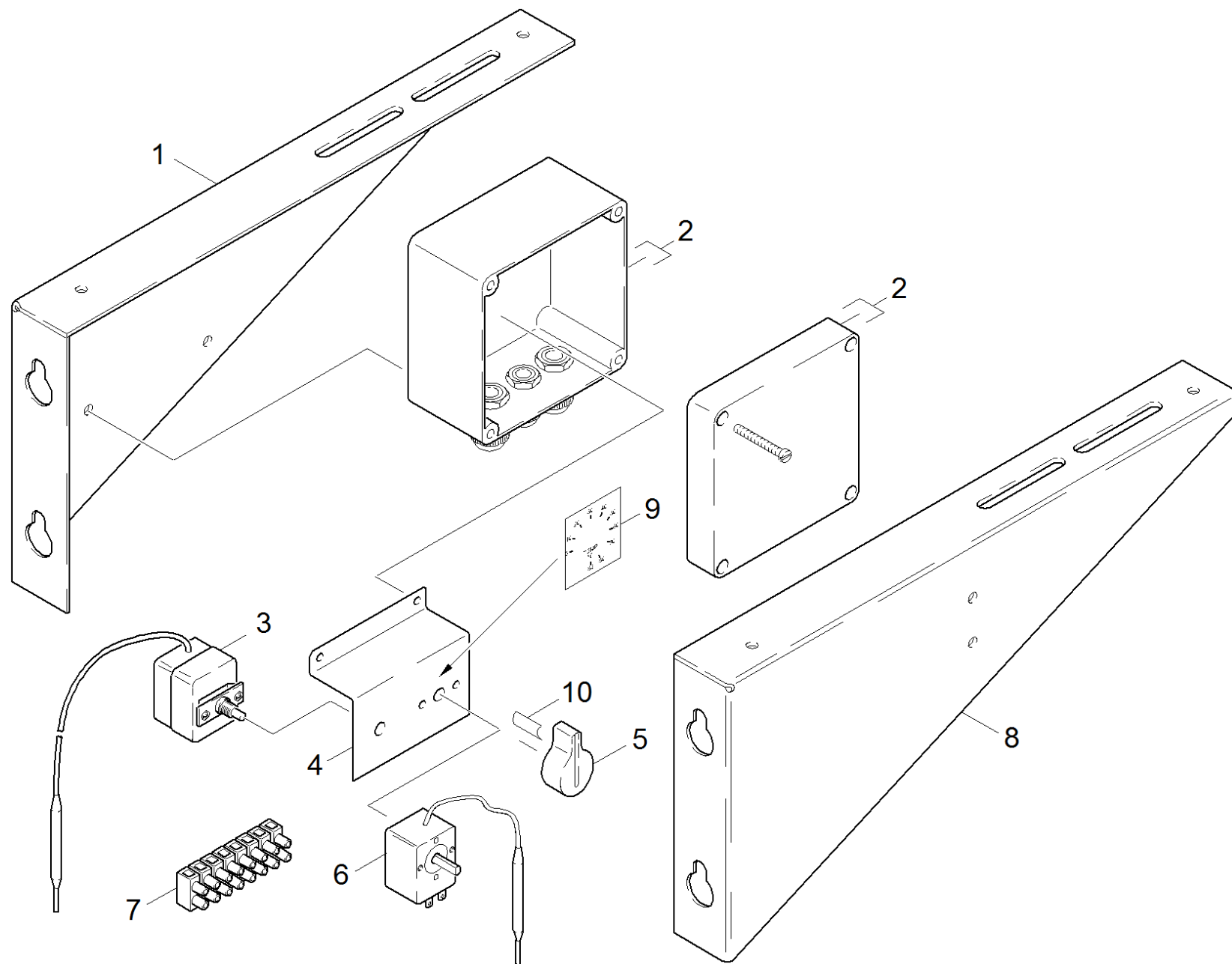
10 Einzelteile

POS	Artikelnr.	Beschreibung	Anzahl	Einheit	Fußnotentext
1	5.063-226.0	Deckel	1.000	ST	
2	6.362-113.0	O-Ring 6,0 x 2,0 NBR 70	1.000	ST	
3	6.685-845.0	Magnetventil	1.000	ST	
4	4.070-094.0	Behaelter	1.000	ST	
5	5.046-581.0	Blechteil	1.000	ST	
6	6.286-279.0	Isoliersatz	1.000	ST	
7	5.003-041.0	Platte	1.000	ST	
8	4.070-195.0	Behaelter	1.000	ST	
9	7.304-395.0	6kt-Schraube M8x16-8.8-A2E ISO 4017	4.000	ST	
10	7.312-004.0	Scheibe 8 -200HV-A3E ISO 7090	4.000	ST	
11	7.311-004.0	6kt-Mutter M8 -8-A3E ISO 4032	4.000	ST	
12	6.641-431.0	Durchfuehrungstuelle	1.000	ST	
13	6.310-004.0	6kt-Mutter G 1/2"	1.000	ST	
14	6.362-358.0	Dichtung	1.000	ST	
15	5.443-056.0	Schlauchnippel	1.000	ST	
16	7.362-023.0	Dichtring A21x26 -Cu DIN 7603	1.000	ST	
17	7.382-141.0	VS-Schraube G 1/2Ax14-CuZn DIN 910	1.000	ST	
18	6.690-067.0	Heizkoerper	1.000	ST	
19	6.641-171.0	Steuerleitung 4x6,0	1.000	M	ALS METERWARE BESTELLEN
20	6.386-212.0	6kt-Mutter Edelstahl	1.000	ST	
21	6.386-268.0	Verschraubung	2.000	ST	
22	4.500-525.0	Verkleidung HWE 860	1.000	ST	



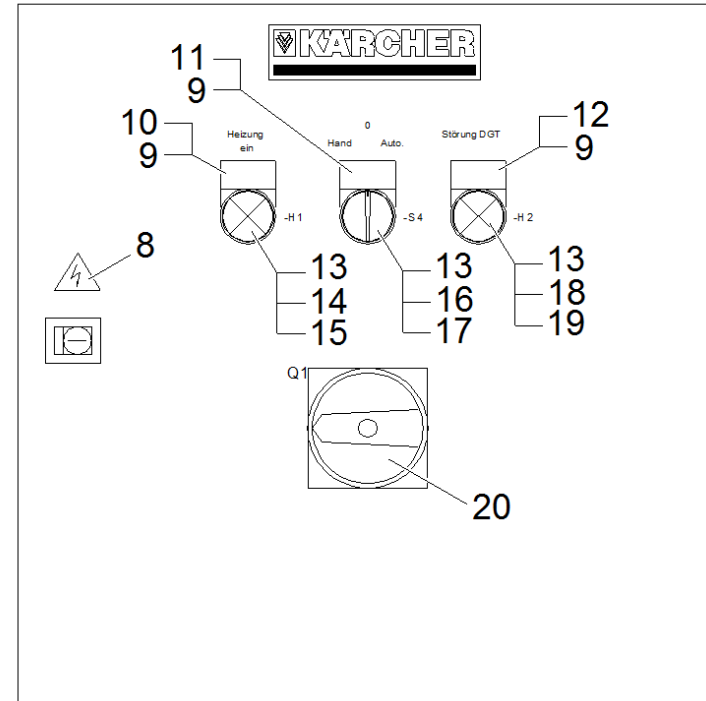
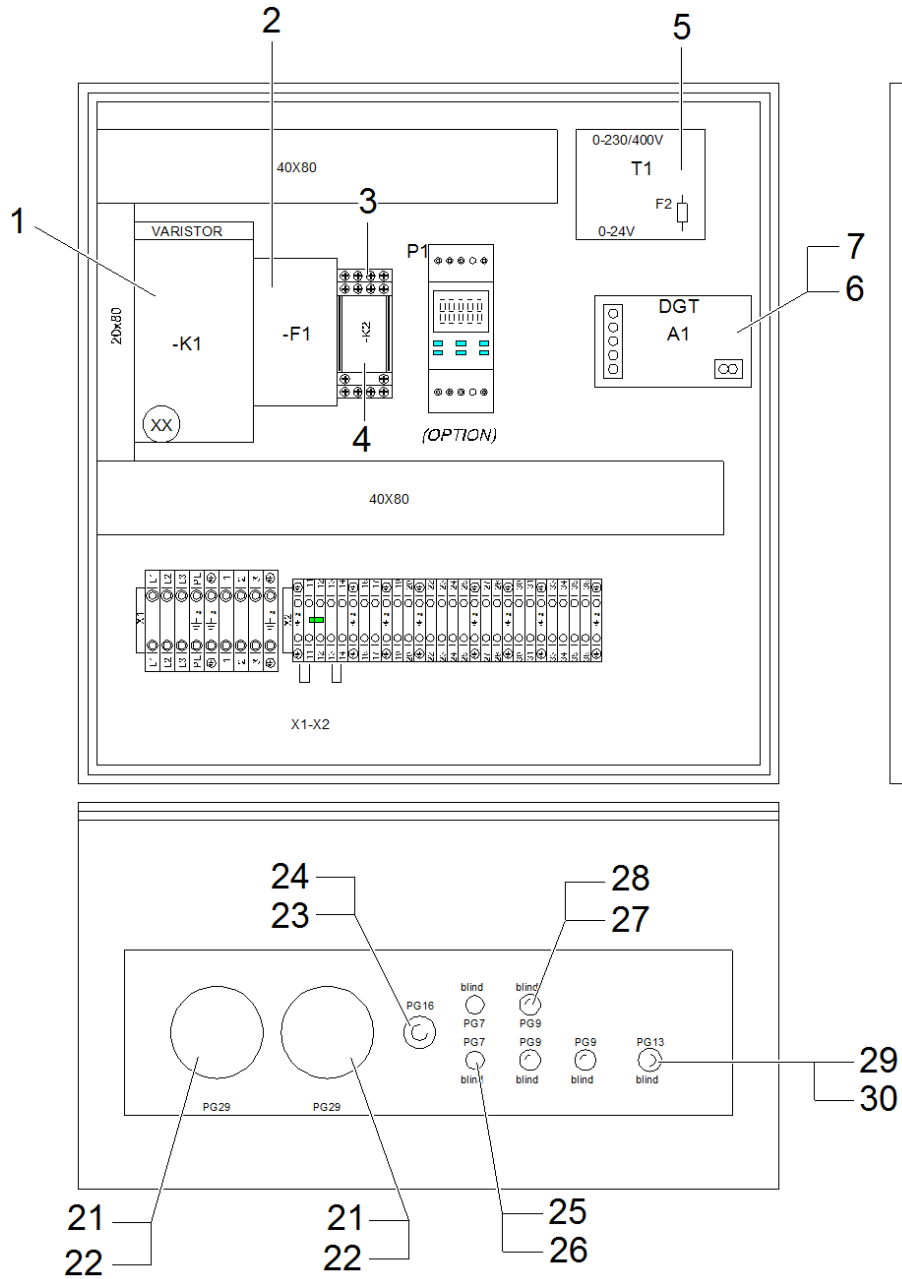
20 Schwimmerkasten

POS	Artikelnr.	Beschreibung	Anzahl	Einheit	Fußnotentext
0	4.593-028.0	Schwimmerventil	1.000	ST	
1	5.587-103.0	Ventilgehäuse	1.000	ST	
2	5.364-095.0	Flachdichtung	1.000	ST	
3	5.584-026.0	Ventilbolzen	1.000	ST	
4	5.394-066.0	Schutzteil	1.000	ST	
5	7.316-004.0	Bolzen A 3x25 -CuZn ISO 2340	1.000	ST	
6	7.306-194.0	Schraube M6x20 -A2-70 (In6Rd)	1.000	ST	
7	5.481-029.0	Hebel	1.000	ST	
8	5.115-158.0	Scheibe	1.000	ST	
9	5.585-004.0	Schwimmer	1.000	ST	
10	7.312-279.0	Scheibe 6-CuZn ISO 7093-1	1.000	ST	
11	7.311-422.0	6kt-Mutter M 6-1.4305 ISO 10511	1.000	ST	
12	7.373-023.0	Schlauchschelle A 16-27x9-W4 DIN 3017	3.000	ST	
13	6.388-976.0	Schlauch	1.000	M	ALS METERWARE BESTELLEN
14	5.070-036.0	Behälter	1.000	ST	
15	7.316-432.0	Splint 4x50 -St-A2E ISO 1234	1.000	ST	
16	5.443-056.0	Schlauchnippel	1.000	ST	
17	6.310-004.0	6kt-Mutter G 1/2"	1.000	ST	
18	6.362-015.0	Dichtring 21X30X2	1.000	ST	
19	6.362-078.0	O-Ring 13,3x2,4	1.000	ST	
20	5.443-312.0	Schlauchnippel	1.000	ST	
21	5.310-062.0	Mutter	1.000	ST	



30 Wandhalter

POS	Artikelnr.	Beschreibung	Anzahl	Einheit
1	5.053-060.0	Konsole	1.000	ST
2	6.601-197.0	Gehaeuse	1.000	ST
3	6.686-034.0	Temperaturbegrenzer 98°C	1.000	ST
4	5.046-696.0	Blechteil	1.000	ST
5	5.321-339.0	Griff	1.000	ST
6	6.685-381.0	Temperaturregler	1.000	ST
7	6.643-123.0	Klemmleiste 8-polig	1.000	ZST
8	5.053-059.0	Konsole	1.000	ST
9	5.390-230.0	Schild	1.000	ST
10	6.313-014.0	Federungselement	1.000	ST

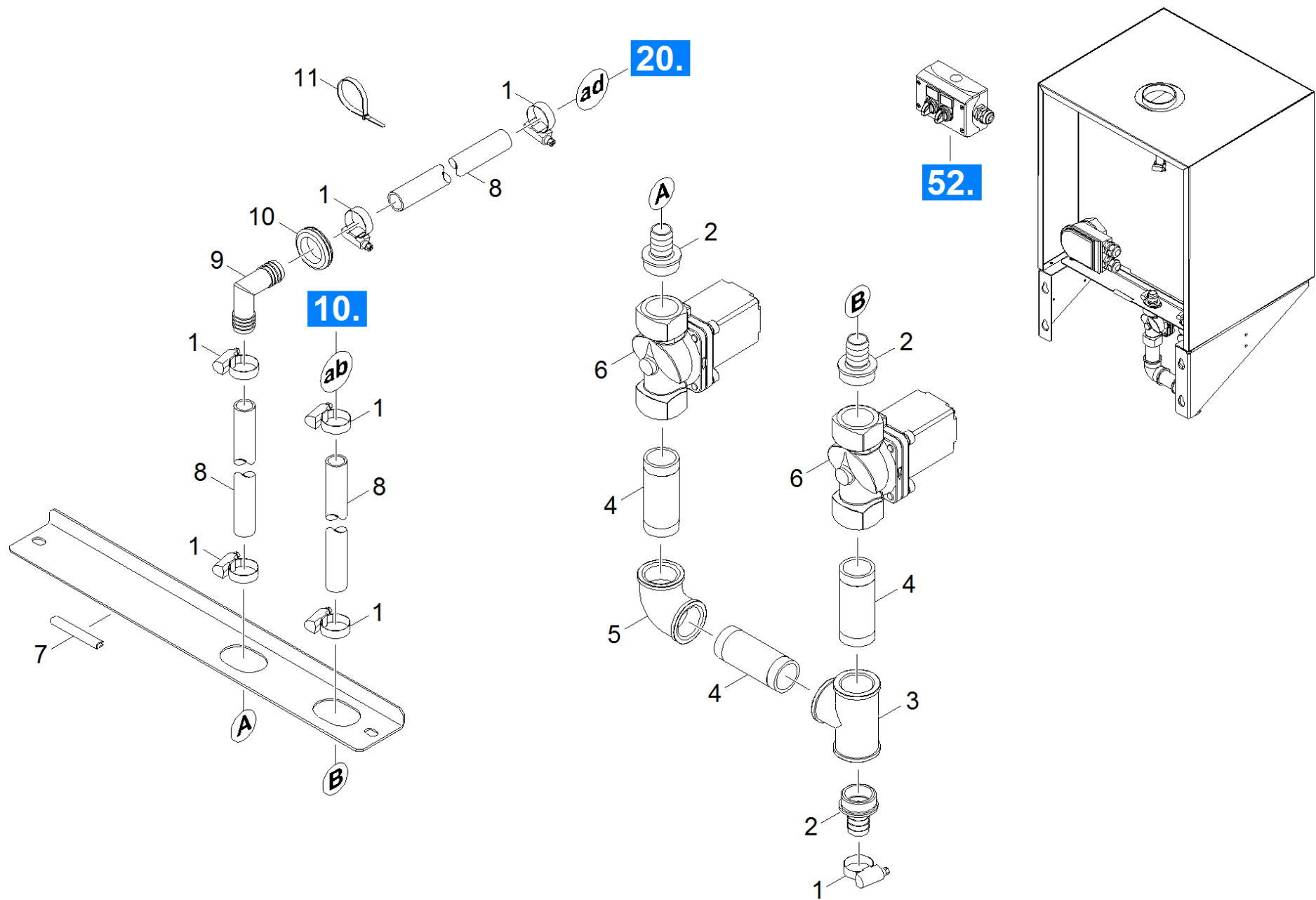


40 E-Geraeteschrnk

POS	Artikelnr.	Beschreibung	Anzahl	Einheit
1	6.632-334.0	Leistungsschuetz LC1 D32 B7	1.000	ST
2	6.631-824.0	Motorschutzschalter	1.000	ST
3	6.633-282.0	Relais Sockel	1.000	ST
4	6.633-276.0	Relais 24V AC	1.000	ST
5	6.622-021.0	Steuertrafo 40VA	1.000	ST
6	4.633-058.0	Impulsgeber nur fuer Ersatz	1.000	ST
7	5.057-043.0	Auflager	1.000	ST
8	5.388-398.0	Schild	1.000	ST
9	6.651-558.0	Schildtraeger RMQ-Titan	3.000	ST
10	6.651-332.0	Schild Heizung	1.000	ST
11	6.651-333.0	Schild HOA	1.000	ST
12	6.651-336.0	Schild DGT	1.000	ST
13	6.651-482.0	Befestigungsadapter	3.000	ST
14	6.651-474.0	Leuchtmeldervorsatz	1.000	ST
15	6.651-470.0	LED Element gruen 18-30V	1.000	ST
16	6.635-435.0	Kontaktelement S	2.000	ST
17	6.651-000.0	Knebelgriff schwarz 3 Stellungen rastend	1.000	ST
18	6.651-469.0	LED Element rot 18-30V	1.000	ST
19	6.651-473.0	Leuchtmeldervorsatz	1.000	ST
20	6.632-555.0	Hauptschalter 64A	1.000	ST
21	6.641-400.0	Kabelverschraubung PG29	2.000	ST
22	6.641-380.0	Gegenmutter PG29	2.000	ST
23	6.641-356.0	Kabelverschraubung PG16	1.000	ST
24	6.641-370.0	Gegenmutter PG16-PA DIN 46320	1.000	ST
25	7.777-999.0	Bevorratung eingestellt	2.000	ST
26	6.641-756.0	Gegenmutter PG 7	2.000	ST
27	6.641-325.0	Verschlussstopfen PG9	3.000	ST
28	6.641-366.0	Gegenmutter PG 9	3.000	ST
29	6.641-324.0	Verschlussstopfen PG	1.000	ST
30	6.641-369.0	Gegenmutter PG13,5	1.000	ST

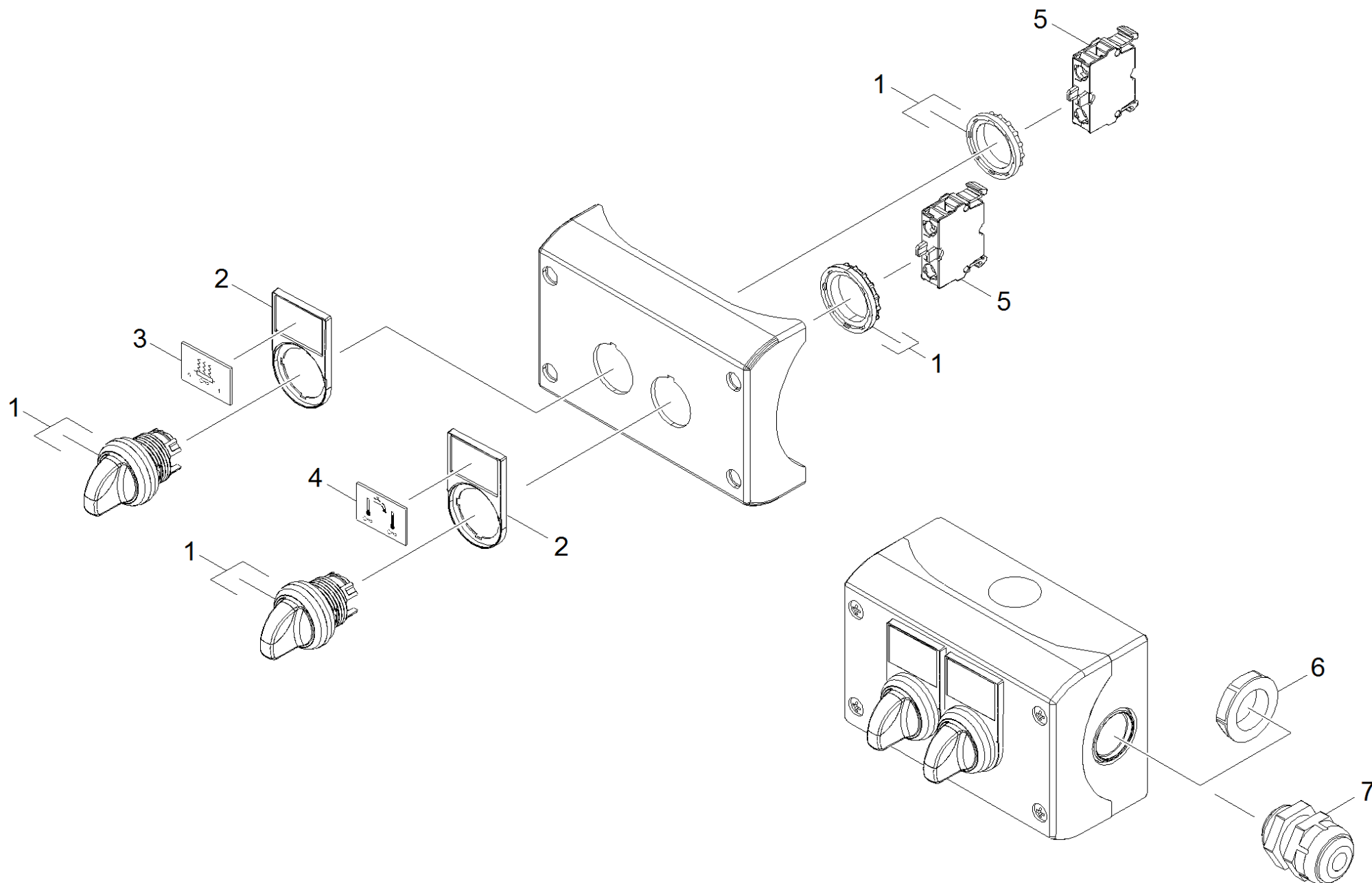
50 ABS Umschaltung

POS	Beschreibung	Anzahl	Einheit
51	ABS Umschaltung	1.000	ST
52	Fernbedienung	1.000	ST



51 ABS Umschaltung

POS	Artikelnr.	Beschreibung	Anzahl	Einheit	Fußnotentext
0	2.209-805.0	ABS Umschaltung Sauganschluss	1.000	ST	
1	7.373-023.0	Schlauchschelle A 16-27x9-W4 DIN 3017	7.000	ST	
2	6.388-696.0	Schlauchnippel 1"	3.000	ST	
3	7.387-116.0	T-Stueck B1-1"-ZN-A EN 10242	1.000	ST	
4	6.387-379.0	Doppelnippel 1"x80-St-vz DIN 2982	3.000	ST	
5	7.387-102.0	Winkel A1-1"-ZN-A EN 10242	1.000	ST	
6	6.686-529.0	Magnetventil	1.000	ST	
7	6.368-089.0	Kantenschutz	1.000	M	ALS METERWARE BESTELLEN
8	6.388-976.0	Schlauch	1.000	M	ALS METERWARE BESTELLEN
9	6.388-626.0	Winkelstueck	1.000	ST	
10	6.641-431.0	Durchfuehrungstuelle	1.000	ST	
11	6.388-608.0	Spannband	1.000	ST	



52 Fernbedienung

POS	Artikelnr.	Beschreibung	Anzahl	Einheit
1	6.631-956.0	Knebelgriff 90°	2.000	ST
2	6.651-558.0	Schildtraeger RMQ-Titan	2.000	ST
3	6.651-334.0	Schild Heizung	1.000	ST
4	6.651-335.0	Schild Zulauf	1.000	ST
5	6.635-433.0	Kontaktelement S	2.000	ST
6	6.648-409.0	Gegenmutter grau M25	1.000	ST
7	6.648-344.0	Kabelverschraubung grau M20X1,5	1.000	ST