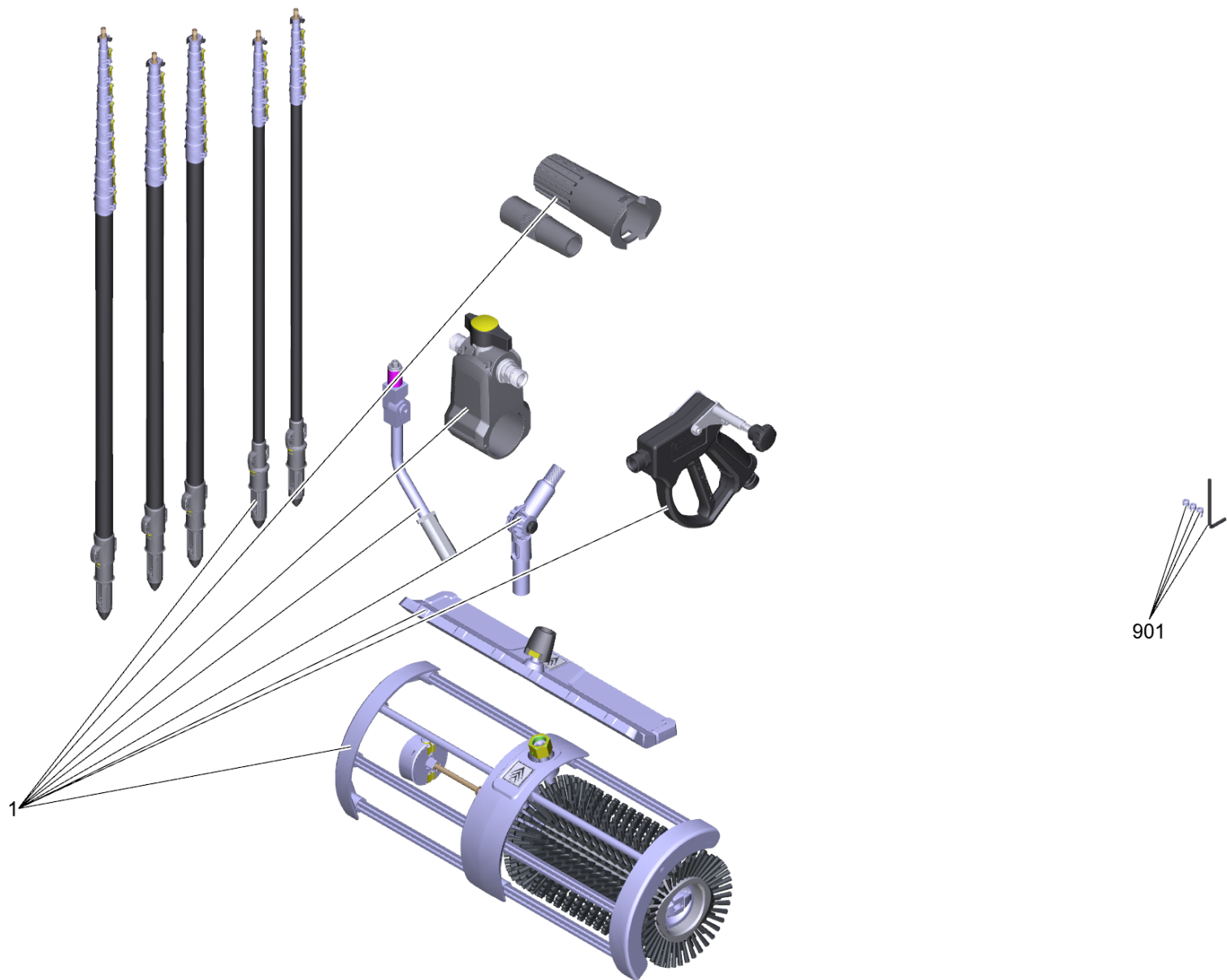


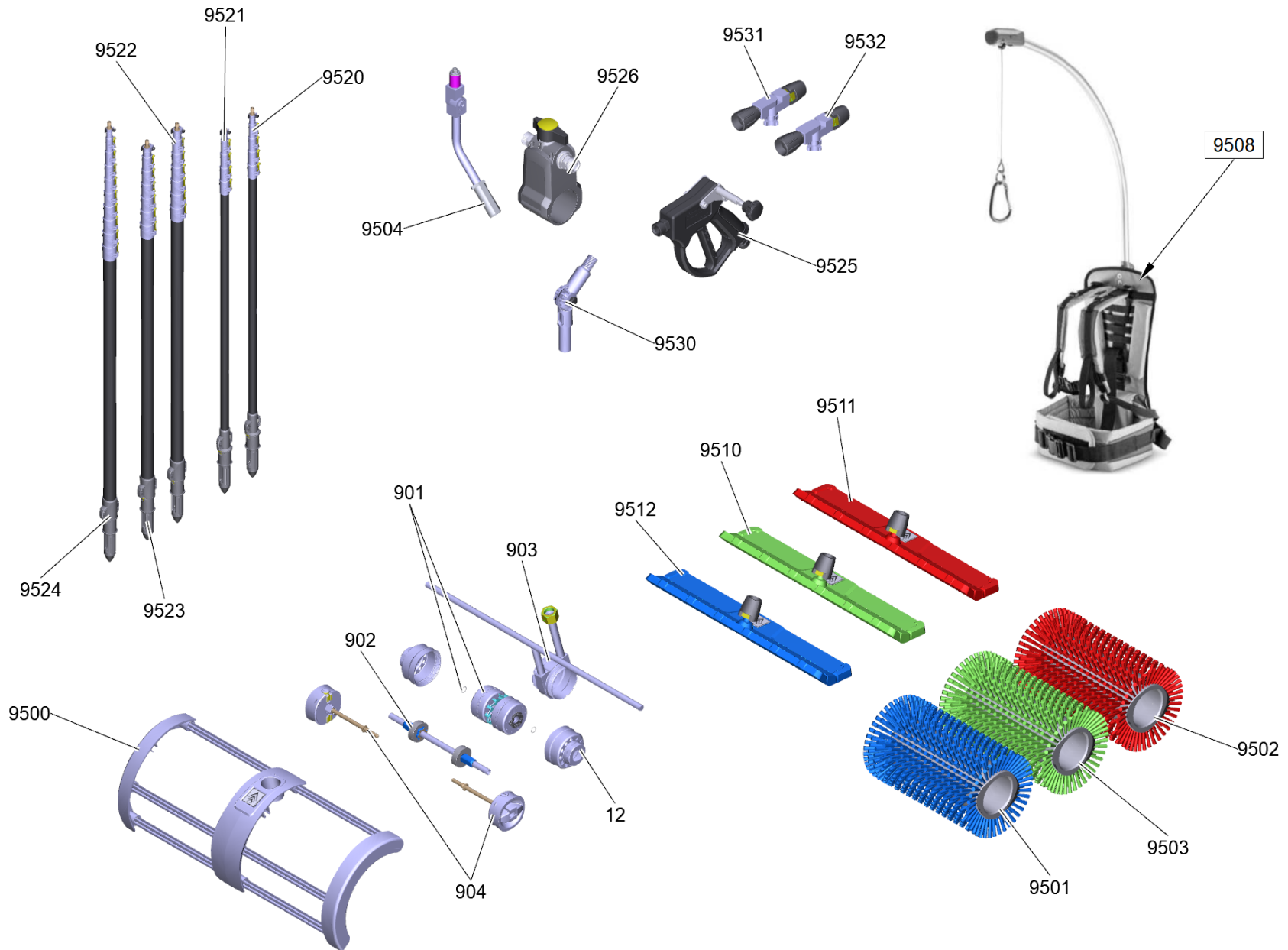
Antrieb Buersten Walze (4.762-584.0)	2
1 Antrieb Buersten Walze	4
9500 Spritzschutz kpl. (4.762-621.0)	6
9504 Variogelenk (4.481-042.0)	8
9508 Tragegestell (6.373-071.0)	10
9510 Buerste starr hart (6.960-133.0)	12
9511 Buerste starr mittel (6.960-134.0)	14
9512 Buerste starr weich (6.960-135.0)	16
9520 Teleskop Lanze Glasfaser 7 m (4.762-609.0)	18
9521 Teleskop Lanze Hybrid 7 m (4.762-610.0)	20
9522 Teleskop Lanze Hybrid 10 m (4.762-611.0)	22
9523 Teleskop Lanze Karbon 10 m (4.762-612.0)	24
9524 Teleskop Lanze Karbon 14 m (4.762-613.0)	26
9525 Pistole (4.775-154.0)	28
9526 Kugelhahn (4.580-097.0)	30
9531 Knickgelenk M18x1,5 (4.481-039.0)	32
9532 Knickgelenk TR 20 (4.112-057.0)	34



## Antrieb Buersten Walze (4.762-584.0)

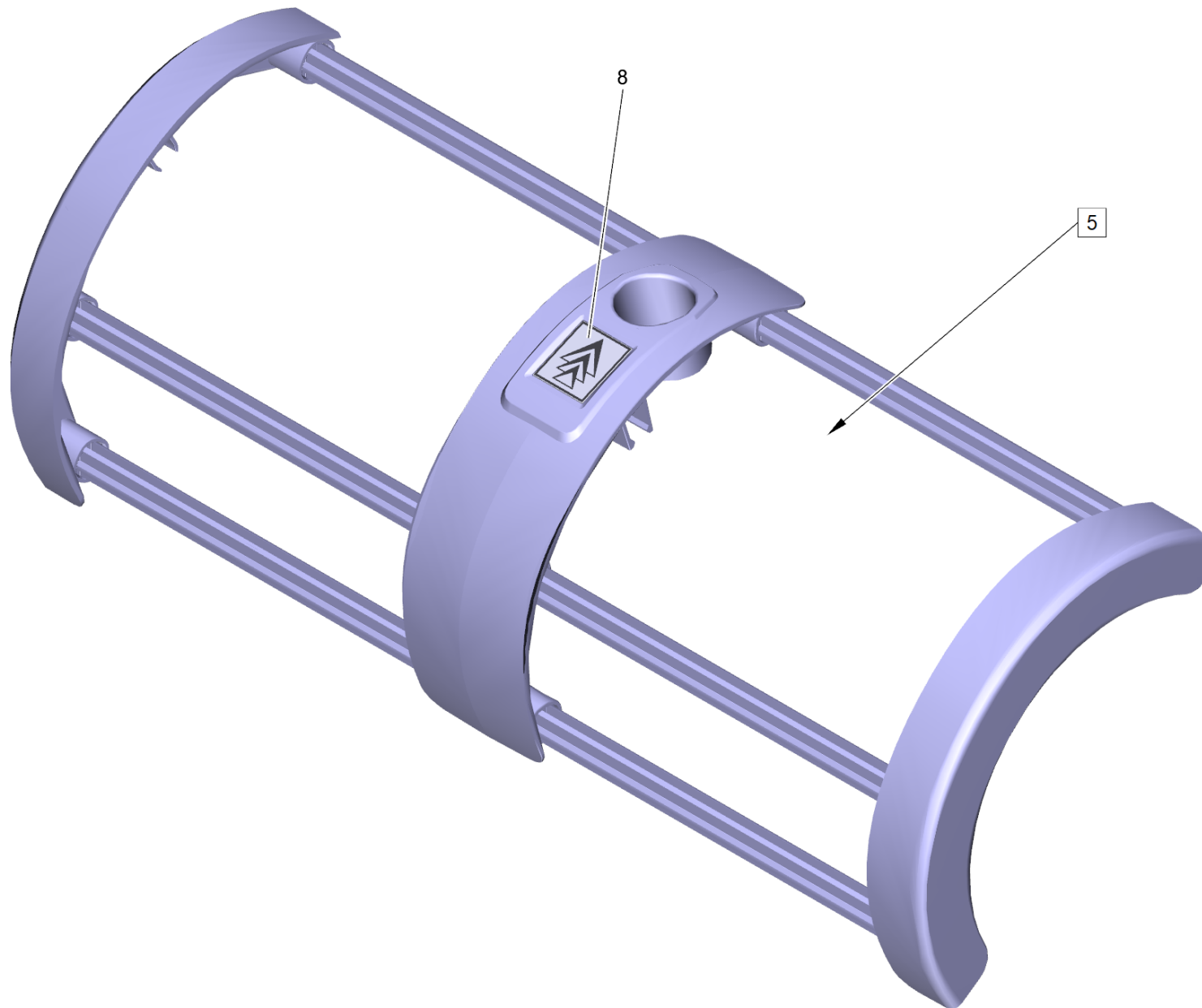
---

<b>POS</b>	<b>Artikelnr.</b>	<b>Beschreibung</b>	<b>Anzahl</b>	<b>Einheit</b>
1		Antrieb Buersten Walze	1	ST
901	4.100-805.0	ET-Satz Duesen kpl.	1	ST



## 1 Antrieb Buersten Walze

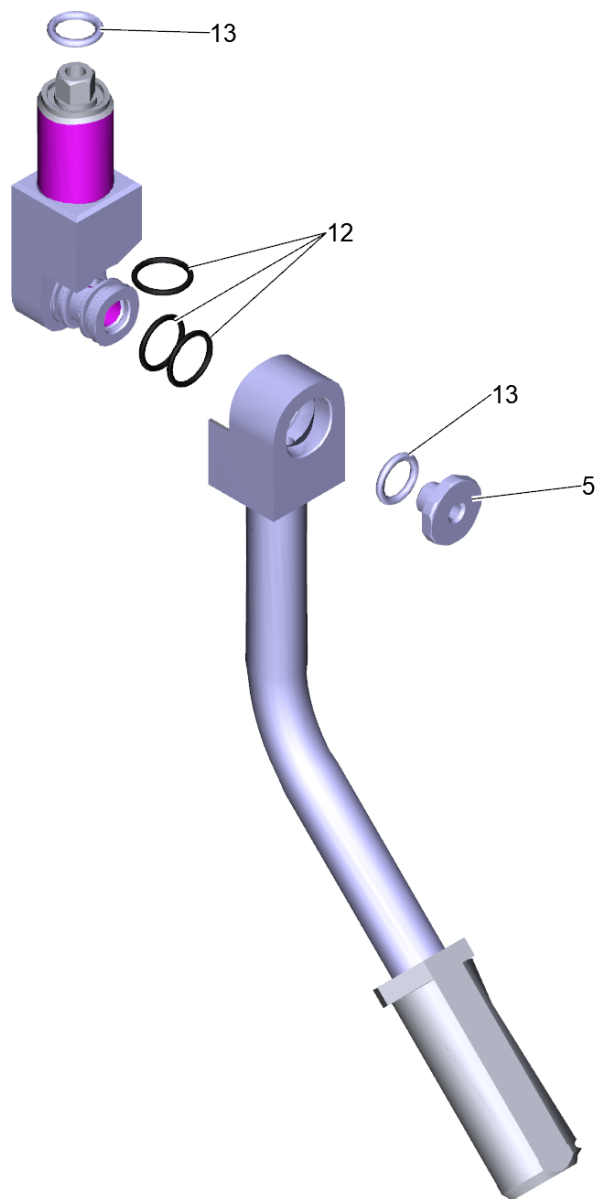
POS	Artikelnr.	Beschreibung	Anzahl	Einheit
12	5.081-004.3	Lagerdeckel Antrieb	2	ST
901	4.100-810.0	ET-Satz Zahnrad kpl.	1	ST
902	4.100-800.0	ET-Satz Welle kpl.	1	ST
903	4.100-801.0	ET-Satz Gehaeuse kpl.	1	ST
904	4.100-802.0	ET-Satz Drehgriff kpl.	1	ST
9500	4.762-621.0	Spritzschutz kpl.	1	ST
9501	4.762-623.0	Walze weich	1	ST
9502	4.762-624.0	Walze mittel	1	ST
9503	4.762-625.0	Walze hart	1	ST
9504	4.481-042.0	Variogelenk	1	ST
9508	6.373-071.0	Tragegestell	1	ST
9510	6.960-133.0	Buerste starr hart	1	ST
9511	6.960-134.0	Buerste starr mittel	1	ST
9512	6.960-135.0	Buerste starr weich	1	ST
9520	4.762-609.0	Teleskop Lanze Glasfaser 7 m	1	ST
9521	4.762-610.0	Teleskop Lanze Hybrid 7 m	1	ST
9522	4.762-611.0	Teleskop Lanze Hybrid 10 m	1	ST
9523	4.762-612.0	Teleskop Lanze Karbon 10 m	1	ST
9524	4.762-613.0	Teleskop Lanze Karbon 14 m	1	ST
9525	4.775-154.0	Pistole	1	ST
9526	4.580-097.0	Kugelhahn	1	ST
9530	4.802-048.0	Winkelgelenk	1	ST
9531	4.481-039.0	Knickgelenk M18x1,5	1	ST
9532	4.112-057.0	Knickgelenk TR 20	1	ST



9500 Spritzschutz kpl. (4.762-621.0)

---

<b>POS</b>	<b>Artikelnr.</b>	<b>Beschreibung</b>	<b>Anzahl</b>	<b>Einheit</b>
5	5.697-004.3	Folie Spritzschutz	1	ST
8	5.385-506.0	Schild Signet geclipst M Professional	1	ST

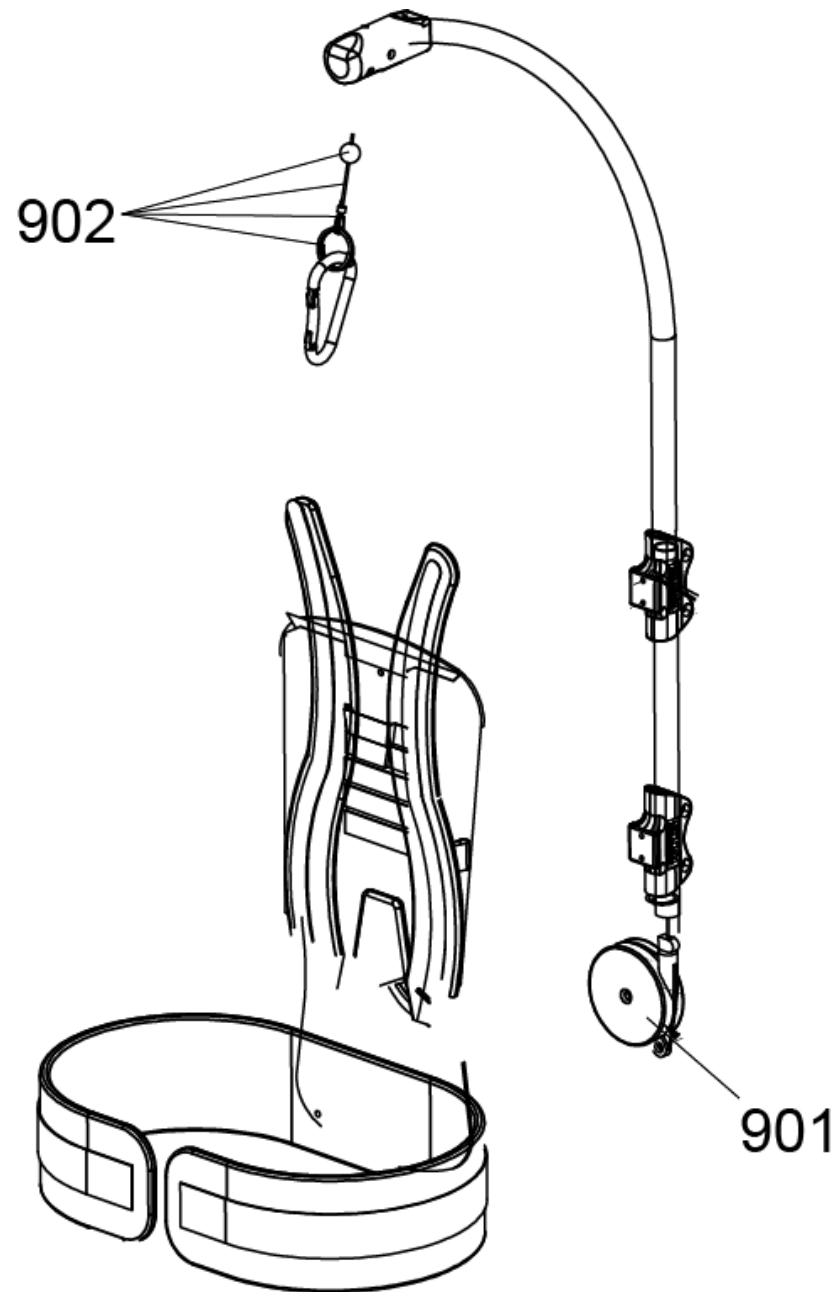




9504 Variogelenk (4.481-042.0)

---

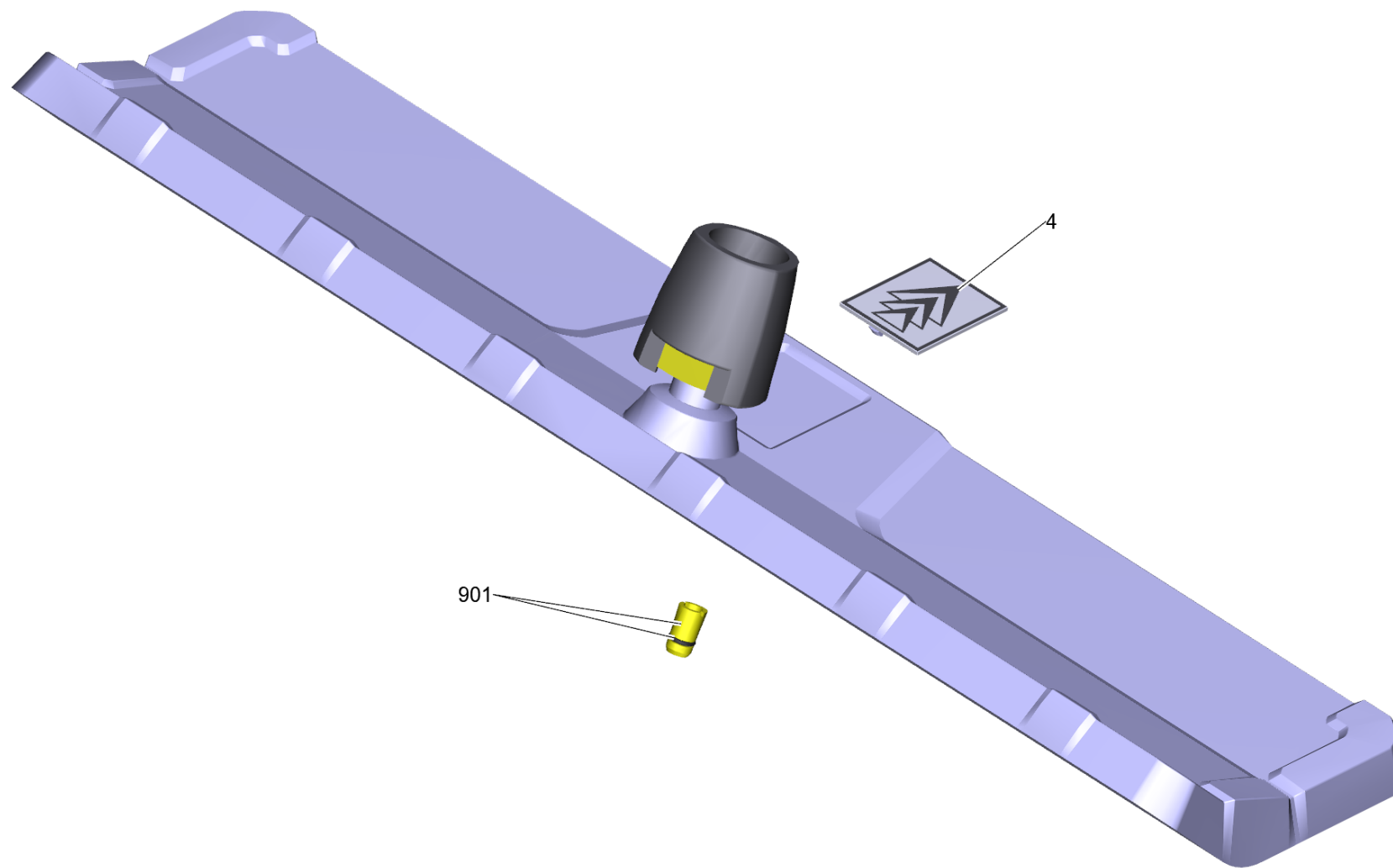
<b>POS</b>	<b>Artikelnr.</b>	<b>Beschreibung</b>	<b>Anzahl</b>	<b>Einheit</b>
5	5.026-097.0	Drehteil Schraube M8x1	1	ST
12	6.363-461.0	O-Ring 12 x 1,5	3	ST
13	7.362-501.0	O-Ring 10x2 EPDM 70 DIN 3770	2	ST



9508 Tragegestell (6.373-071.0)

---

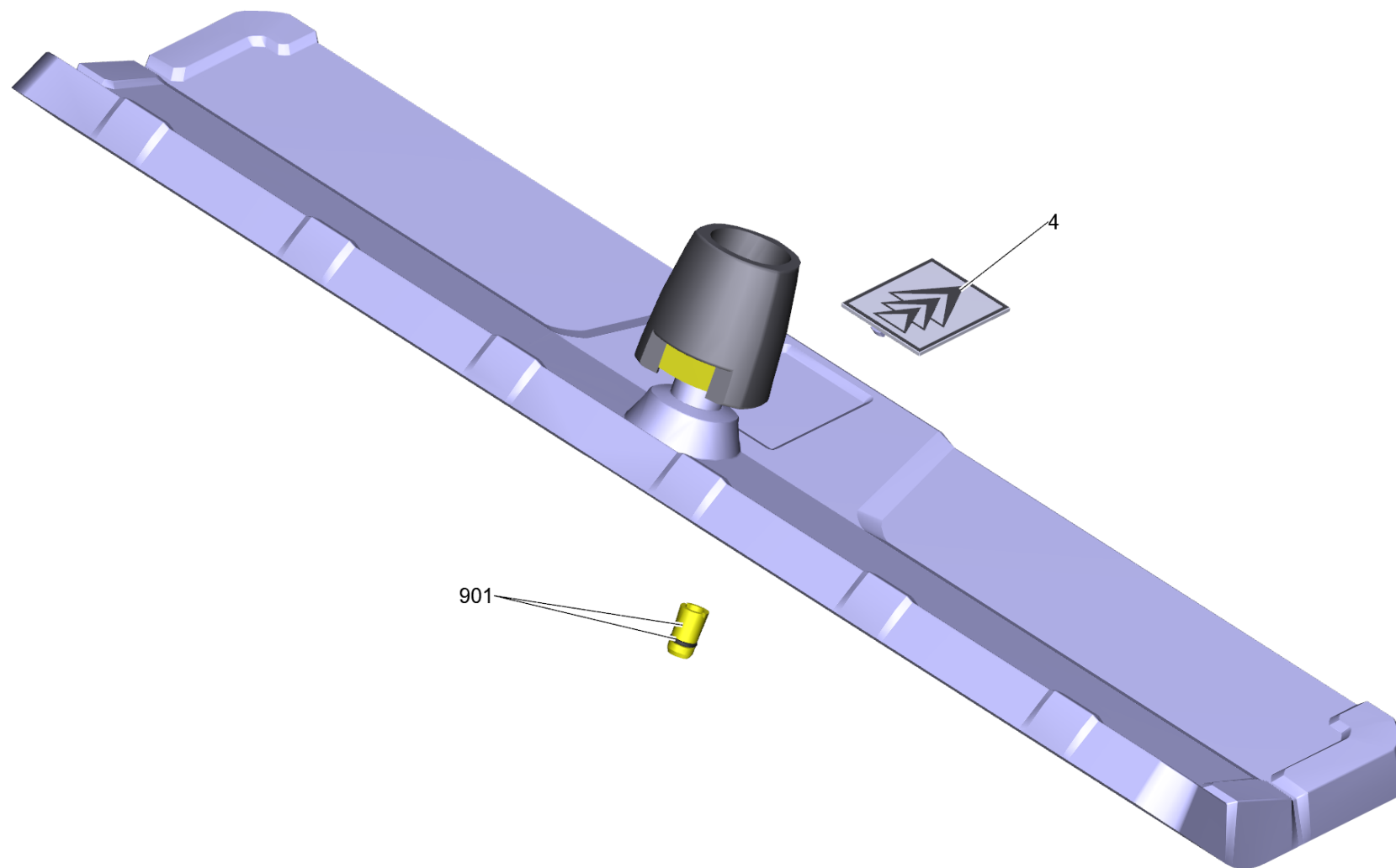
<b>POS</b>	<b>Artikelnr.</b>	<b>Beschreibung</b>	<b>Anzahl</b>	<b>Einheit</b>
901	6.100-560.0	Balancer	1	ST
902	6.100-561.0	Kabelsatz	1	ST



9510 Buerste starr hart (6.960-133.0)

---

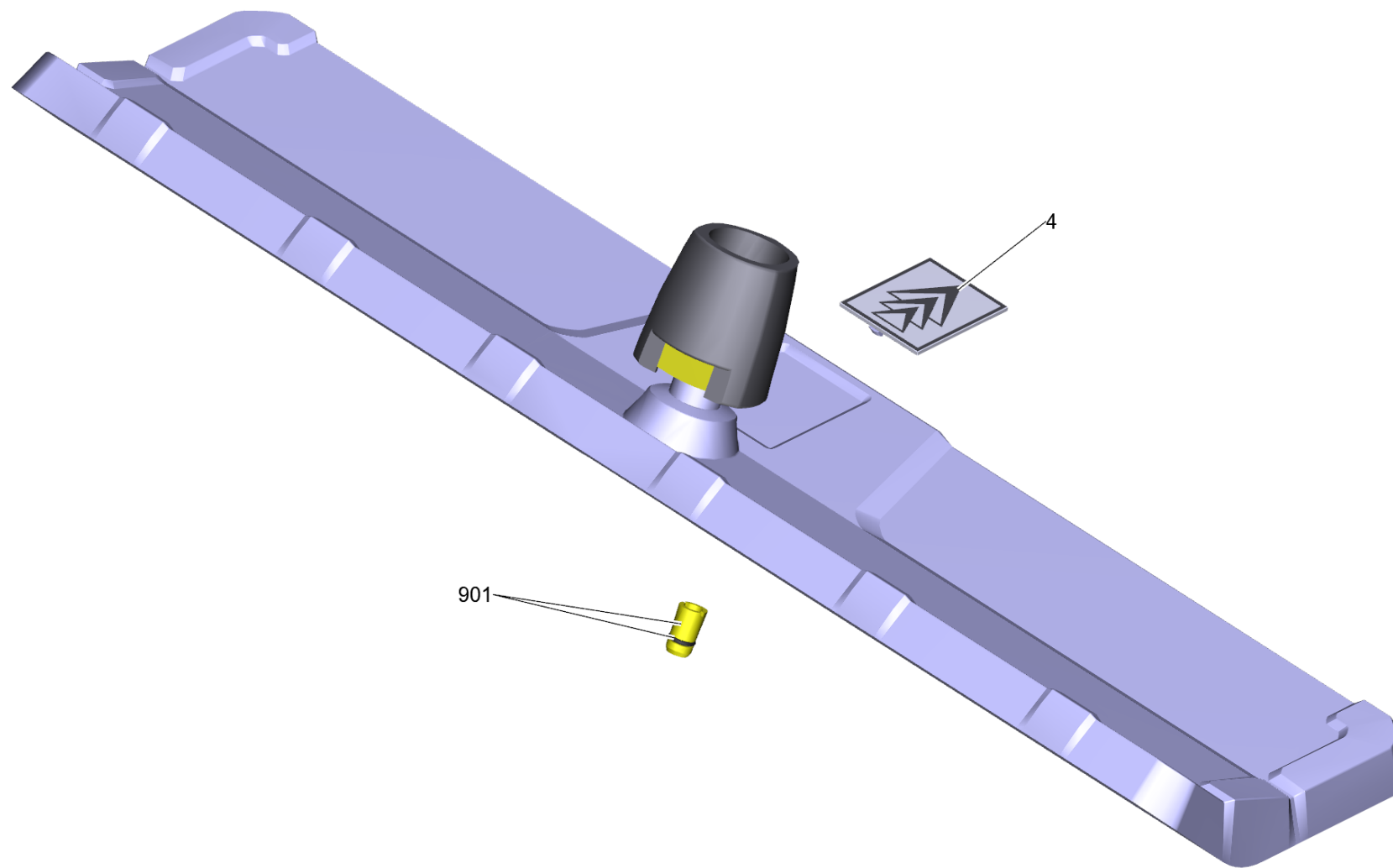
<b>POS</b>	<b>Artikelnr.</b>	<b>Beschreibung</b>	<b>Anzahl</b>	<b>Einheit</b>
4	5.385-516.0	Schild Signet geklebt M Professional	1	ST
901	4.100-803.0	ET-Satz Duese	1	ST



9511 Buerste starr mittel (6.960-134.0)

---

<b>POS</b>	<b>Artikelnr.</b>	<b>Beschreibung</b>	<b>Anzahl</b>	<b>Einheit</b>
4	5.385-516.0	Schild Signet geklebt M Professional	1	ST
901	4.100-803.0	ET-Satz Duese	1	ST

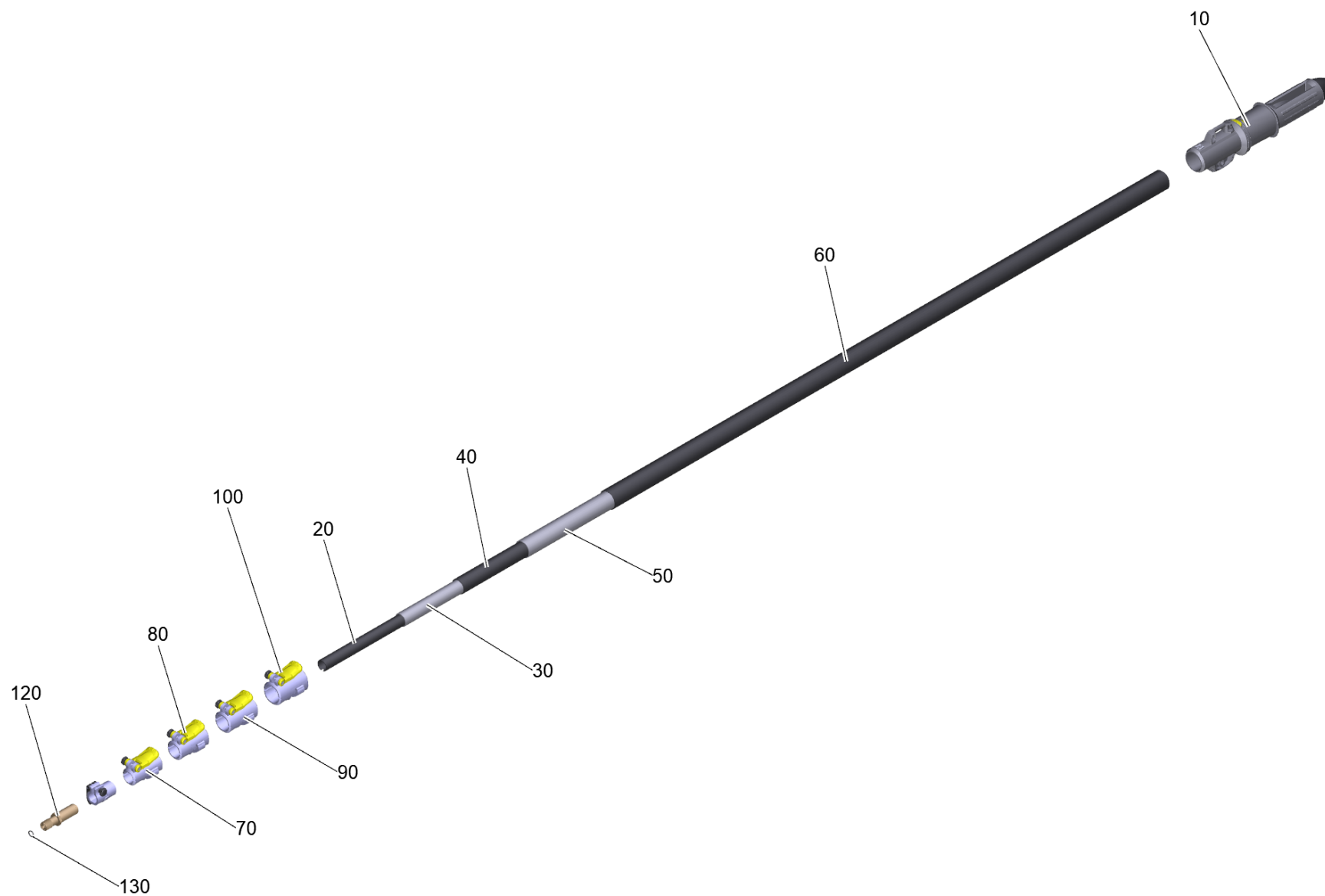




9512 Buerste starr weich (6.960-135.0)

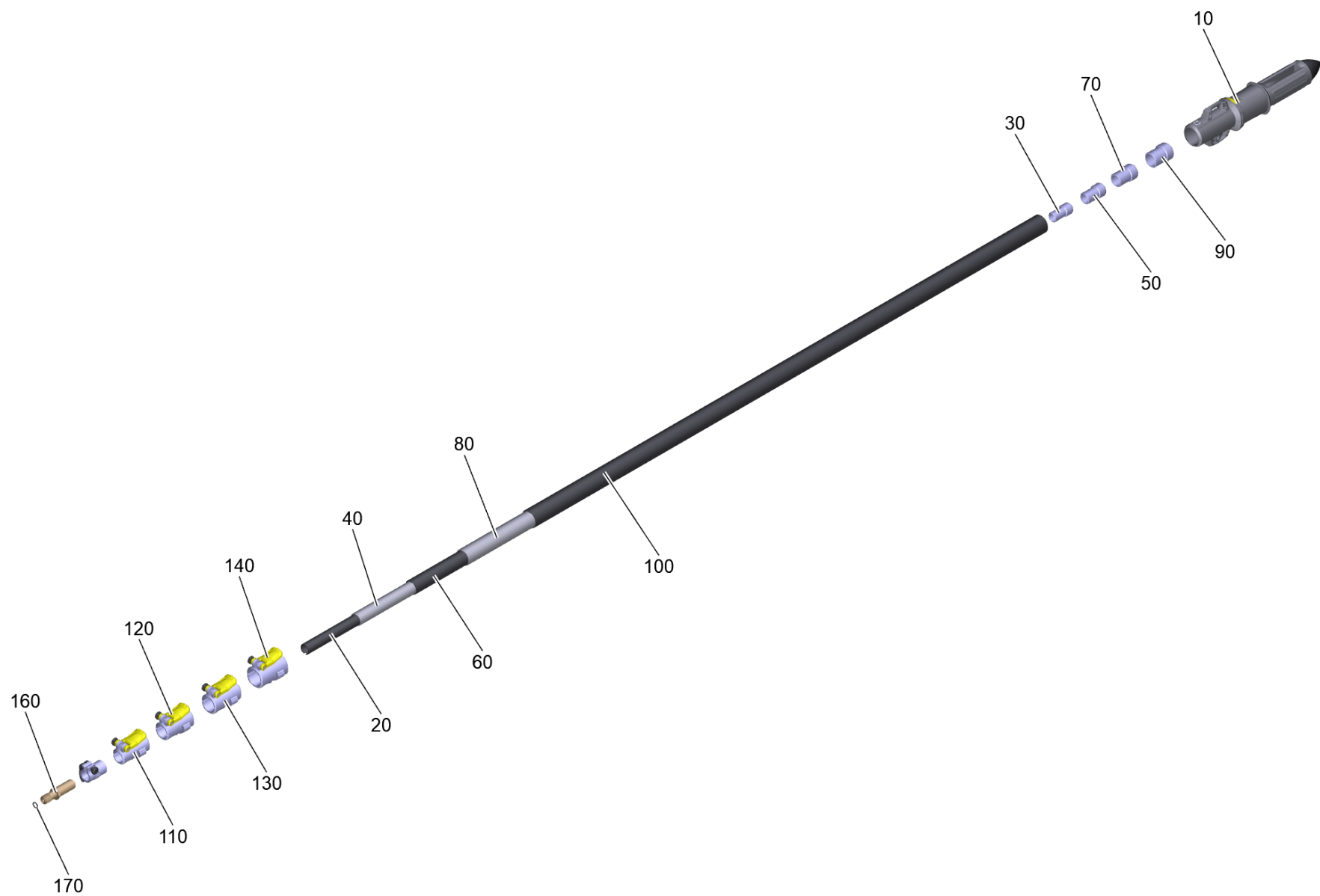
---

<b>POS</b>	<b>Artikelnr.</b>	<b>Beschreibung</b>	<b>Anzahl</b>	<b>Einheit</b>
4	5.385-516.0	Schild Signet geklebt M Professional	1	ST
901	4.100-803.0	ET-Satz Duese	1	ST



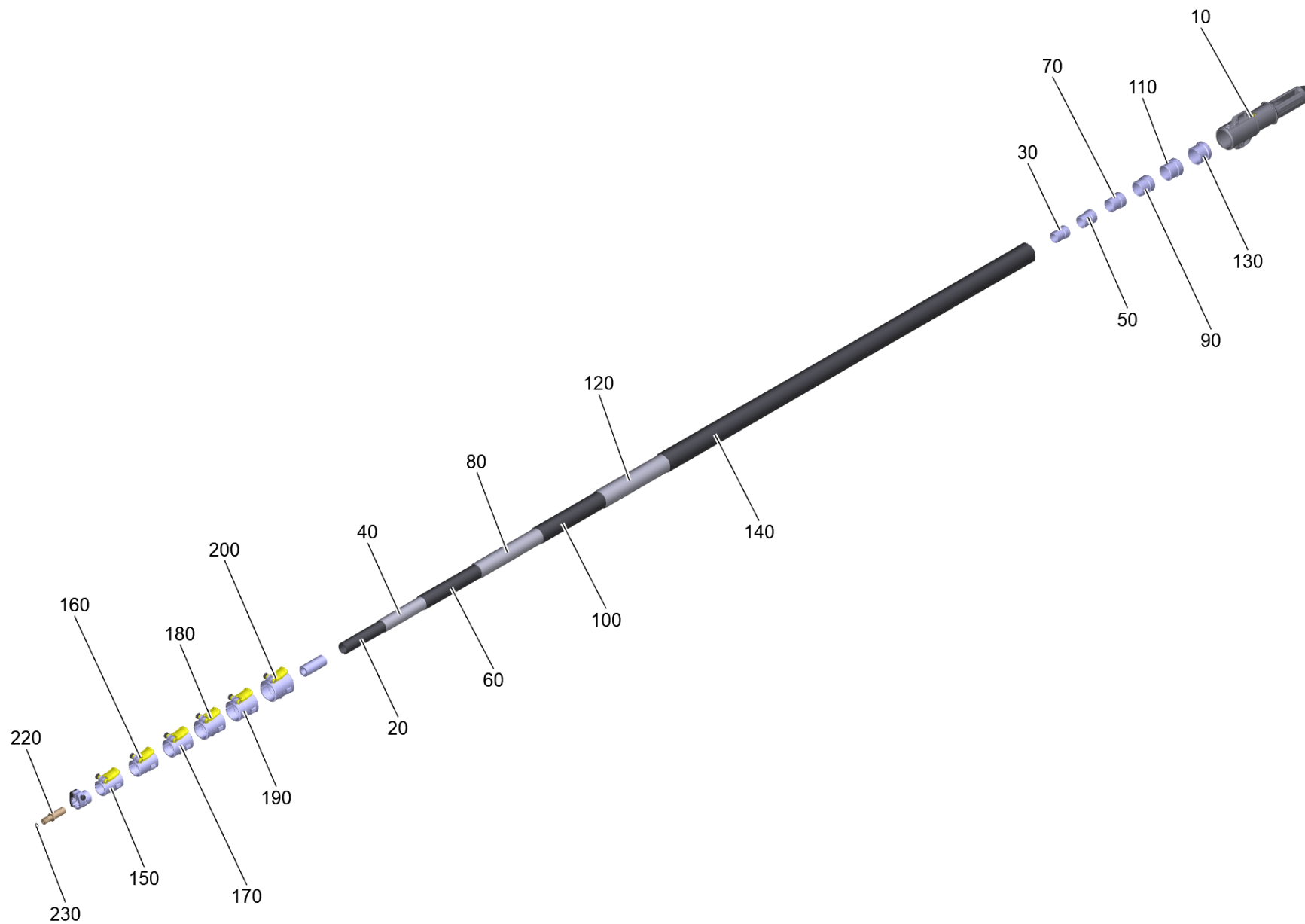
9520 Teleskop Lanze Glasfaser 7 m (4.762-609.0)

POS	Artikelnr.	Beschreibung	Anzahl	Einheit
10	9.751-326.3	Fussgestell Element	1	ST
20	9.768-045.3	Teleskoprohr galss fiber 1#	1	ST
30	9.768-046.3	Teleskoprohr galss fiber 2#	1	ST
40	9.768-047.3	Teleskoprohr glass fiber 3#	1	ST
50	9.768-048.3	Teleskoprohr glass fiber 4#	1	ST
60	9.768-049.3	Teleskoprohr glass fiber 5#	1	ST
70	9.751-314.0	Hebel Spanner	1	ST
80	9.751-315.0	Hebel Spanner	1	ST
90	9.751-316.0	Hebel Spanner	1	ST
100	9.751-317.0	Hebel Spanner	1	ST
120	9.768-126.3	Gelenk	1	ST
130	9.760-105.0	O-Ring 10 x 2 - NBR 70 (6.362-151)	1	ST



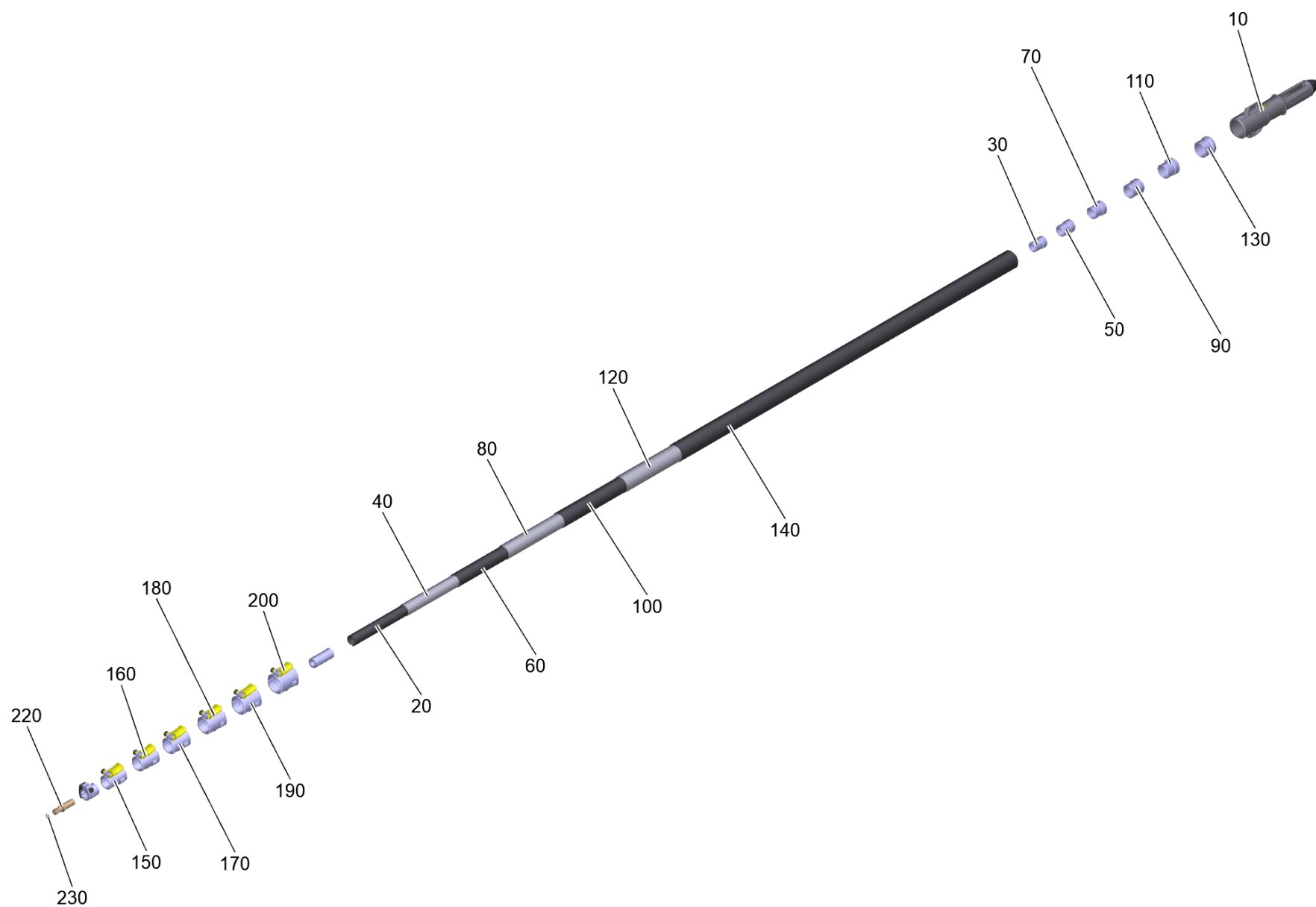
9521 Teleskop Lanze Hybrid 7 m (4.762-610.0)

POS	Artikelnr.	Beschreibung	Anzahl	Einheit
10	9.751-326.3	Fussgestell Element	1	ST
20	9.768-050.3	Teleskoprohr hybrid fiber 1#	1	ST
30	9.768-073.0	Verdrehsicherung 1#	1	ST
40	9.768-051.3	Teleskoprohr hybrid fiber 2#	1	ST
50	9.768-074.0	Verdrehsicherung 2#	1	ST
60	9.768-052.3	Teleskoprohr hybrid fiber 3#	1	ST
70	9.768-075.0	Verdrehsicherung 3#	1	ST
80	9.768-053.3	Teleskoprohr hybrid fiber 4#	1	ST
90	9.768-076.0	Verdrehsicherung 4#	1	ST
100	9.768-187.3	Teleskoprohr glass fiber 5#	1	ST
110	9.751-314.0	Hebel Spanner	1	ST
120	9.751-315.0	Hebel Spanner	1	ST
130	9.751-316.0	Hebel Spanner	1	ST
140	9.751-317.0	Hebel Spanner	1	ST
160	9.768-126.3	Gelenk	1	ST
170	9.760-105.0	O-Ring 10 x 2 - NBR 70 (6.362-151)	1	ST



## 9522 Teleskop Lanze Hybrid 10 m (4.762-611.0)

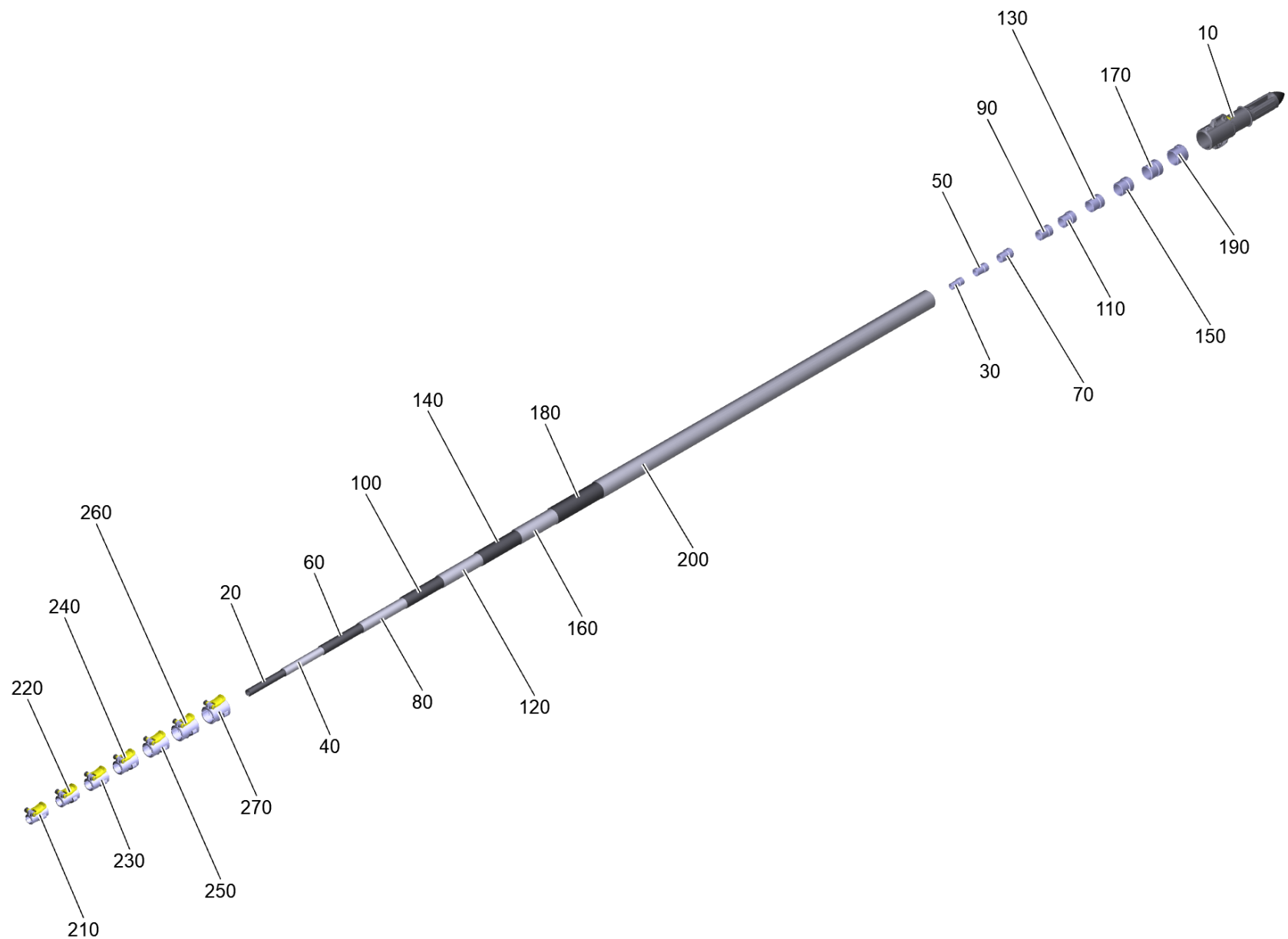
POS	Artikelnr.	Beschreibung	Anzahl	Einheit
10	9.751-325.3	Sockel Element	1	ST
20	9.768-063.3	Teleskoprohr hybrid fiber 4#	1	ST
30	9.768-076.0	Verdrehsicherung 4#	1	ST
40	9.768-064.3	Teleskoprohr hybrid fiber 5#	1	ST
50	9.768-119.0	Verdrehsicherung 5#	1	ST
60	9.768-065.3	Teleskoprohr hybrid fiber 6#	1	ST
70	9.768-120.0	Verdrehsicherung 6#	1	ST
80	9.768-066.3	Teleskoprohr hybrid fiber 7#	1	ST
90	9.768-121.0	Verdrehsicherung 7#	1	ST
100	9.768-067.3	Teleskoprohr hybrid fiber 8#	1	ST
110	9.768-122.0	Verdrehsicherung 8#	1	ST
120	9.768-068.3	Teleskoprohr hybrid fiber 9#	1	ST
130	9.768-123.0	Verdrehsicherung 9#	1	ST
140	9.768-069.3	Teleskoprohr glass fiber 10#	1	ST
150	9.751-317.0	Hebel Spanner	1	ST
160	9.751-318.0	Hebel Spanner	1	ST
170	9.751-319.0	Hebel Spanner	1	ST
180	9.751-320.0	Hebel Spanner	1	ST
190	9.751-321.0	Hebel Spanner	1	ST
200	9.751-322.0	Hebel Spanner	1	ST
220	9.768-126.3	Gelenk	1	ST
230	9.760-105.0	O-Ring 10 x 2 - NBR 70 (6.362-151)	1	ST





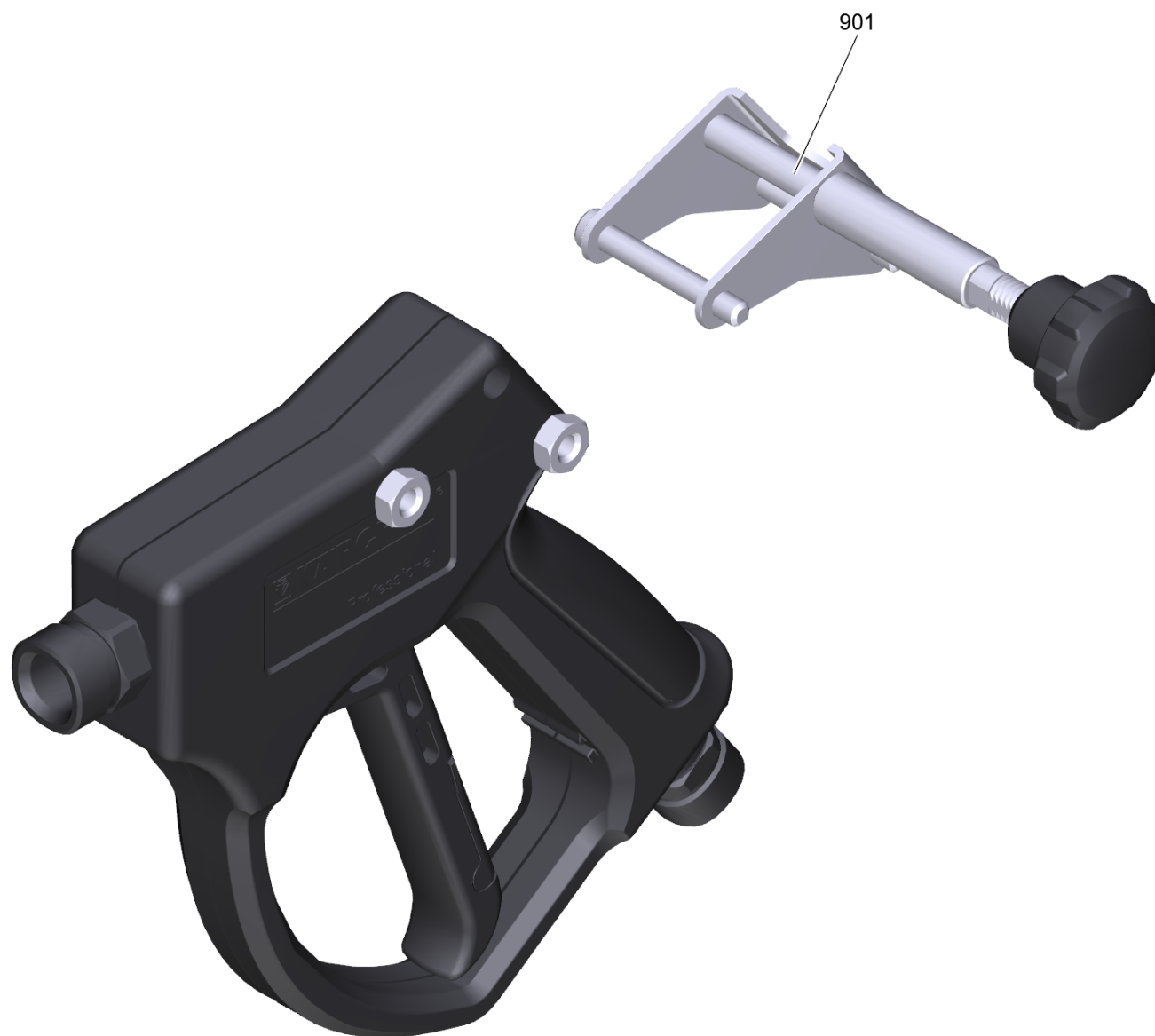
## 9523 Teleskop Lanze Karbon 10 m (4.762-612.0)

POS	Artikelnr.	Beschreibung	Anzahl	Einheit
10	9.751-325.3	Sockel Element	1	ST
20	9.768-108.3	Teleskoprohr carbon fiber 4#	1	ST
30	9.768-076.0	Verdrehsicherung 4#	1	ST
40	9.768-114.3	Teleskoprohr carbon fiber 5#	1	ST
50	9.768-119.0	Verdrehsicherung 5#	1	ST
60	9.768-115.3	Teleskoprohr carbon fiber 6#	1	ST
70	9.768-120.0	Verdrehsicherung 6#	1	ST
80	9.768-116.3	Teleskoprohr carbon fiber 7#	1	ST
90	9.768-121.0	Verdrehsicherung 7#	1	ST
100	9.768-117.3	Teleskoprohr carbon fiber 8#	1	ST
110	9.768-122.0	Verdrehsicherung 8#	1	ST
120	9.768-118.3	Teleskoprohr carbon fiber 9#	1	ST
130	9.768-123.0	Verdrehsicherung 9#	1	ST
140	9.768-069.3	Teleskoprohr glass fiber 10#	1	ST
150	9.751-317.0	Hebel Spanner	1	ST
160	9.751-318.0	Hebel Spanner	1	ST
170	9.751-319.0	Hebel Spanner	1	ST
180	9.751-320.0	Hebel Spanner	1	ST
190	9.751-321.0	Hebel Spanner	1	ST
200	9.751-322.0	Hebel Spanner	1	ST
220	9.768-126.3	Gelenk	1	ST
230	9.760-105.0	O-Ring 10 x 2 - NBR 70 (6.362-151)	1	ST



## 9524 Teleskop Lanze Karbon 14 m (4.762-613.0)

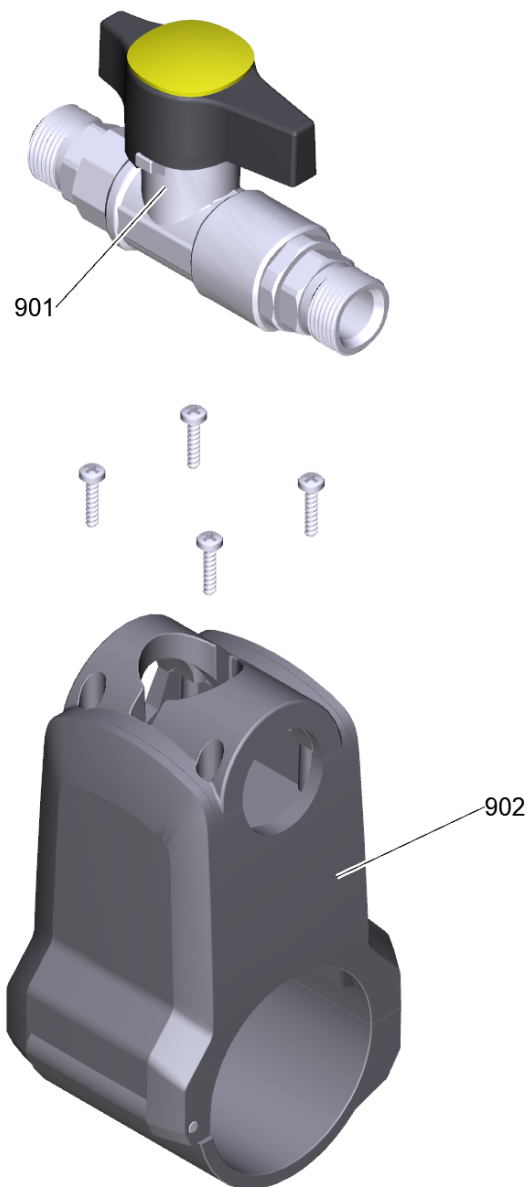
POS	Artikelnr.	Beschreibung	Anzahl	Einheit
10	9.751-325.3	Sockel Element	1	ST
20	9.768-110.3	Teleskoprohr carbon fiber 1#	1	ST
30	9.768-073.0	Verdrehsicherung 1#	1	ST
40	9.768-111.3	Teleskoprohr carbon fiber 2#	1	ST
50	9.768-074.0	Verdrehsicherung 2#	1	ST
60	9.768-112.3	Teleskoprohr carbon fiber 3#	1	ST
70	9.768-075.0	Verdrehsicherung 3#	1	ST
80	9.768-113.3	Teleskoprohr carbon fiber 4#	1	ST
90	9.768-076.0	Verdrehsicherung 4#	1	ST
100	9.768-114.3	Teleskoprohr carbon fiber 5#	1	ST
110	9.768-119.0	Verdrehsicherung 5#	1	ST
120	9.768-115.3	Teleskoprohr carbon fiber 6#	1	ST
130	9.768-120.0	Verdrehsicherung 6#	1	ST
140	9.768-116.3	Teleskoprohr carbon fiber 7#	1	ST
150	9.768-121.0	Verdrehsicherung 7#	1	ST
160	9.768-117.3	Teleskoprohr carbon fiber 8#	1	ST
170	9.768-122.0	Verdrehsicherung 8#	1	ST
180	9.768-118.3	Teleskoprohr carbon fiber 9#	1	ST
190	9.768-123.0	Verdrehsicherung 9#	1	ST
200	9.768-069.3	Teleskoprohr glass fiber 10#	1	ST
210	9.751-314.0	Hebel Spanner	1	ST
220	9.751-315.0	Hebel Spanner	1	ST
230	9.751-316.0	Hebel Spanner	1	ST
240	9.751-317.0	Hebel Spanner	1	ST
250	9.751-318.0	Hebel Spanner	1	ST
260	9.751-319.0	Hebel Spanner	1	ST
270	9.751-320.0	Hebel Spanner	1	ST



9525 Pistole (4.775-154.0)

---

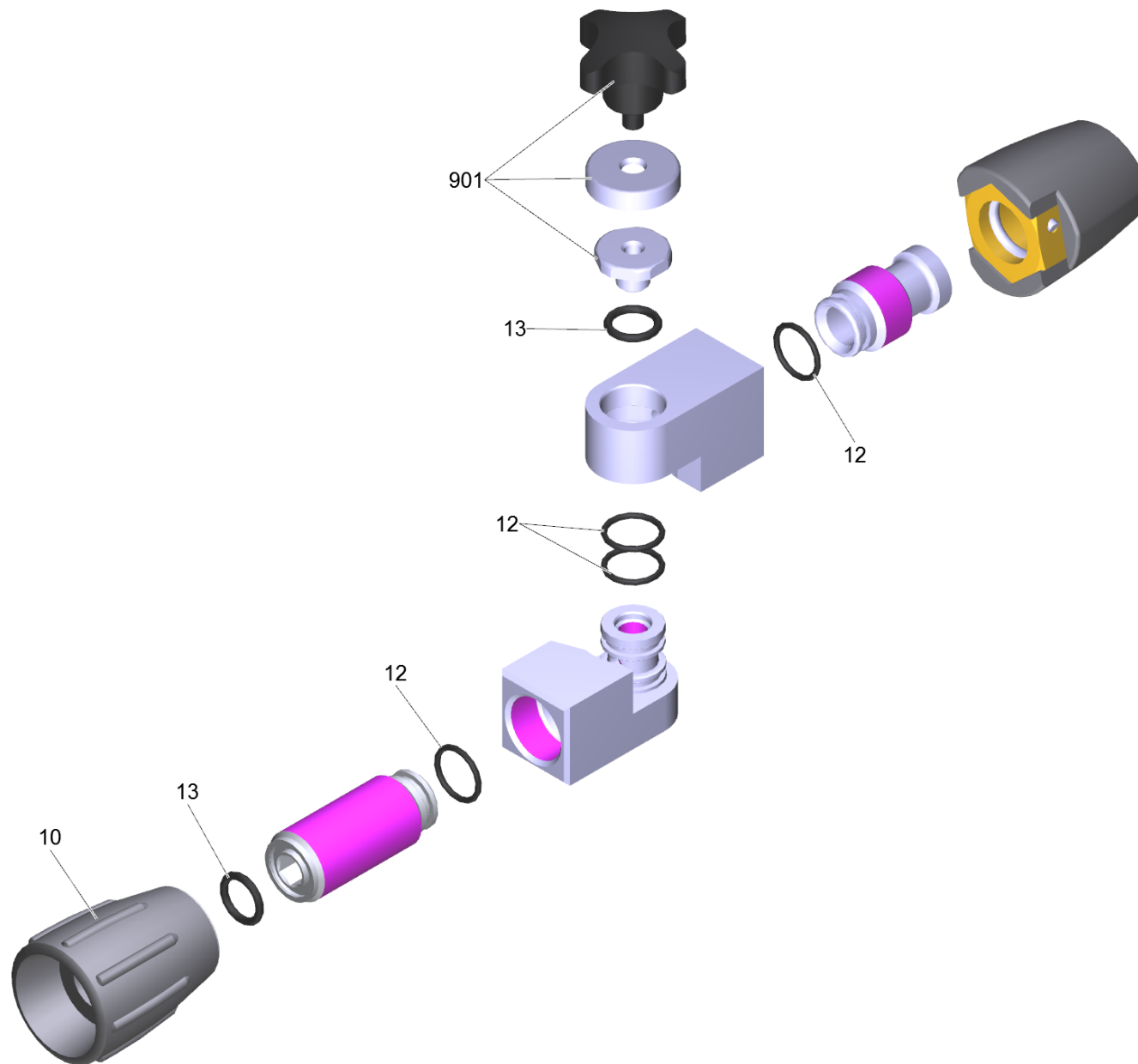
<b>POS</b>	<b>Artikelnr.</b>	<b>Beschreibung</b>	<b>Anzahl</b>	<b>Einheit</b>
901	4.100-804.0	ET-Satz Griff kpl.	1	ST



9526 Kugelhahn (4.580-097.0)

---

<b>POS</b>	<b>Artikelnr.</b>	<b>Beschreibung</b>	<b>Anzahl</b>	<b>Einheit</b>
901	4.100-806.0	ET-Satz Kugelhahn kpl.	1	ST
902	4.100-807.0	ET-Satz Kugelhahn Koerper	1	ST

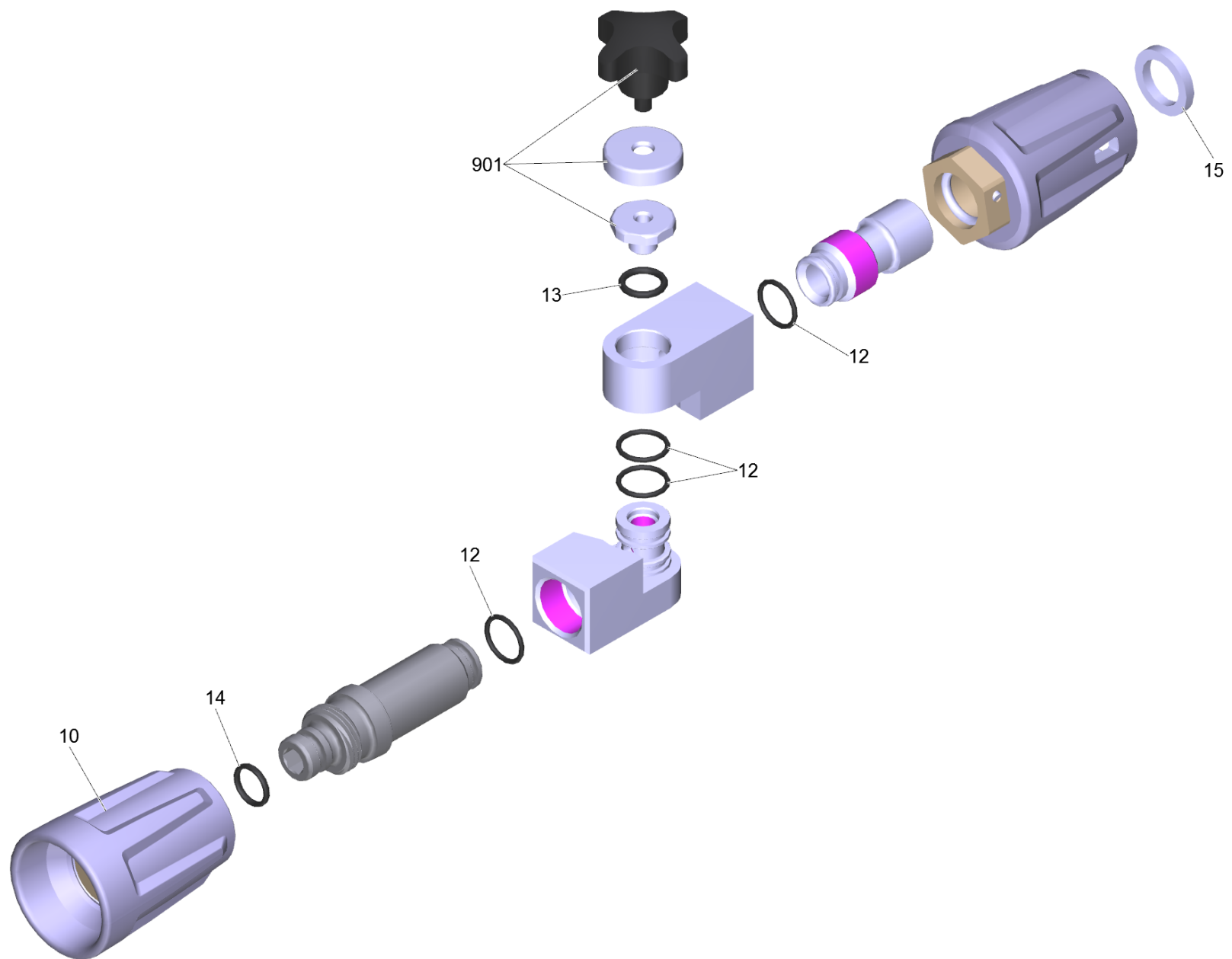




9531 Knickgelenk M18x1,5 (4.481-039.0)

---

<b>POS</b>	<b>Artikelnr.</b>	<b>Beschreibung</b>	<b>Anzahl</b>	<b>Einheit</b>
10	5.401-210.0	Verschraubungsteil	1	ST
12	6.362-527.0	O-Ring 12,0 X 1,5-NBR 70	4	ST
13	7.362-501.0	O-Ring 10x2 EPDM 70 DIN 3770	2	ST
901	4.100-695.0	Kreuzgriff Set	1	ST



## 9532 Knickgelenk TR 20 (4.112-057.0)

---

<b>POS</b>	<b>Artikelnr.</b>	<b>Beschreibung</b>	<b>Anzahl</b>	<b>Einheit</b>
10	4.112-011.0	Schutzteil TR nur fuer Ersatz	1	ST
12	6.362-527.0	O-Ring 12,0 X 1,5-NBR 70	4	ST
13	7.362-501.0	O-Ring 10x2 EPDM 70 DIN 3770	1	ST
14	2.880-001.0	Ersatzteilsatz Dichtungen TR	1	ST
15	6.363-696.0	Bremse Ring 14x20x3	1	ST
901	4.100-695.0	Kreuzgriff Set	1	ST