

# ■ Bedienungs- und Installationsanleitung

REMKO Serie LTE Eco

Luftentfeuchter

LTE 120 Eco





**Vor Inbetriebnahme / Verwendung der Geräte ist diese Anleitung sorgfältig zu lesen!**

**Diese Anleitung ist Bestandteil des Gerätes und muss immer in unmittelbarer Nähe des Aufstellungsortes, bzw. am Gerät aufbewahrt werden.**

Änderungen bleiben uns vorbehalten; für Irrtümer und Druckfehler keine Haftung!

**Originaldokument**

# Inhaltsverzeichnis

<b>1</b>	<b>Sicherheits- und Anwenderhinweise</b> .....	<b>4</b>
1.1	Allgemeine Sicherheitshinweise.....	4
1.2	Kennzeichnung von Hinweisen.....	4
1.3	Personalqualifikation.....	4
1.4	Gefahren bei Nichtbeachtung der Sicherheitshinweise.....	5
1.5	Sicherheitsbewusstes Arbeiten.....	5
1.6	Sicherheitshinweise für den Betreiber.....	5
1.7	Sicherheitshinweise für Montage-, Wartungs- und Inspektionsarbeiten.....	6
1.8	Eigenmächtiger Umbau und Veränderungen.....	6
1.9	Bestimmungsgemäße Verwendung.....	6
1.10	Gewährleistung.....	6
1.11	Transport und Verpackung.....	7
1.12	Umweltschutz und Recycling.....	7
<b>2</b>	<b>Technische Daten</b> .....	<b>8</b>
<b>3</b>	<b>Aufbau und Funktion</b> .....	<b>10</b>
3.1	Luftentfeuchtung - allgemeine Hinweise.....	10
3.2	Gerätebeschreibung.....	13
<b>4</b>	<b>Montage</b> .....	<b>15</b>
4.1	Aufstellung des Gerätes.....	15
4.2	Gerätetransport.....	15
<b>5</b>	<b>Elektrischer Anschluss</b> .....	<b>16</b>
5.1	Allgemeine Hinweise.....	16
5.2	Elektrisches Anschlussschema.....	16
<b>6</b>	<b>Inbetriebnahme</b> .....	<b>17</b>
<b>7</b>	<b>Kondensatbeseitigung</b> .....	<b>22</b>
<b>8</b>	<b>Störungsbeseitigung und Kundendienst</b> .....	<b>24</b>
<b>9</b>	<b>Außerbetriebnahme</b> .....	<b>25</b>
<b>10</b>	<b>Pflege und Wartung</b> .....	<b>26</b>
10.1	Pflege und Wartung.....	26
10.2	Wartungsprotokoll.....	28
<b>11</b>	<b>Gerätedarstellung und Ersatzteile</b> .....	<b>29</b>
11.1	Gerätedarstellung .....	29
11.2	Ersatzteilliste .....	30
<b>12</b>	<b>Index</b> .....	<b>32</b>

# REMKO Serie LTE Eco

## 1 Sicherheits- und Anwenderhinweise

### 1.1 Allgemeine Sicherheitshinweise

Lesen Sie vor der ersten Inbetriebnahme des Gerätes oder seinen Komponenten die Betriebsanleitung aufmerksam durch. Sie enthält nützliche Tipps, Hinweise sowie Warnhinweise zur Gefahrenabwehr von Personen und Sachgütern. Die Missachtung der Anleitung kann zu einer Gefährdung von Personen, der Umwelt und der Anlage oder ihren Komponenten und somit zum Verlust möglicher Ansprüche führen.

Bewahren Sie diese Betriebsanleitung und die zum Betrieb der Anlage erforderlichen Informationen (z.B. Kältemitteldatenblatt) in der Nähe der Geräte auf.

Das in der Anlage verwendete Kältemittel ist brennbar. Beachten Sie ggf. die örtlichen Sicherheitsbedingungen.



Vorsicht, Brandgefahr

### 1.2 Kennzeichnung von Hinweisen

Dieser Abschnitt gibt einen Überblick über alle wichtigen Sicherheitsaspekte für einen optimalen Personenschutz sowie für den sicheren und störungsfreien Betrieb. Die in dieser Anleitung aufgeführten Handlungsanweisungen und Sicherheitshinweise sind einzuhalten, um Unfälle, Personen- und Sachschäden zu vermeiden.

Direkt an den Geräten angebrachte Hinweise müssen unbedingt beachtet und in vollständig lesbaren Zustand gehalten werden.

Sicherheitshinweise sind in dieser Anleitung durch Symbole gekennzeichnet. Die Sicherheitshinweise werden durch Signalworte eingeleitet, die das Ausmaß der Gefährdung zum Ausdruck bringen.

#### **GEFAHR!**

Bei Berührung mit spannungsführenden Teilen besteht unmittelbare Lebensgefahr durch Stromschlag. Beschädigung der Isolation oder einzelner Bauteile kann lebensgefährlich sein.

#### **GEFAHR!**

Diese Kombination aus Symbol und Signalwort weist auf eine unmittelbar gefährliche Situation hin, die zum Tod oder zu schweren Verletzungen führt, wenn sie nicht gemieden wird.

#### **WARNUNG!**

Diese Kombination aus Symbol und Signalwort weist auf eine möglicherweise gefährliche Situation hin, die zum Tod oder zu schweren Verletzungen führen kann, wenn sie nicht gemieden wird.

#### **VORSICHT!**

Diese Kombination aus Symbol und Signalwort weist auf eine möglicherweise gefährliche Situation hin, die zu Verletzungen oder zu Sach- und Umweltschäden führen kann, wenn sie nicht gemieden wird.

#### **HINWEIS!**

Diese Kombination aus Symbol und Signalwort weist auf eine möglicherweise gefährliche Situation hin, die zu Sach- und Umweltschäden führen kann, wenn sie nicht gemieden wird.



*Dieses Symbol hebt nützliche Tipps und Empfehlungen sowie Informationen für einen effizienten und störungsfreien Betrieb hervor.*

### 1.3 Personalqualifikation

Das Personal für Inbetriebnahme, Bedienung, Wartung, Inspektion und Montage muss entsprechende Qualifikation für diese Arbeiten aufweisen.

## 1.4 Gefahren bei Nichtbeachtung der Sicherheitshinweise

Die Nichtbeachtung der Sicherheitshinweise kann sowohl eine Gefährdung für Personen als auch für die Umwelt und Geräte zur Folge haben. Die Nichtbeachtung der Sicherheitshinweise kann zum Verlust jeglicher Schadenersatzansprüche führen.

Im einzelnen kann Nichtbeachtung beispielsweise folgende Gefährdungen nach sich ziehen:

- Versagen wichtiger Funktionen der Geräte.
- Versagen vorgeschriebener Methoden zur Wartung und Instandhaltung.
- Gefährdung von Personen durch elektrische und mechanische Einwirkungen.

## 1.5 Sicherheitsbewusstes Arbeiten

Die in dieser Anleitung aufgeführten Sicherheitshinweise, die bestehenden nationalen Vorschriften zur Unfallverhütung sowie eventuelle interne Arbeits-, Betriebs- und Sicherheitsvorschriften des Betriebes, sind zu beachten.

## 1.6 Sicherheitshinweise für den Betreiber

Die Betriebssicherheit der Geräte und Komponenten ist nur bei bestimmungsgemäßer Verwendung und im komplett montiertem Zustand gewährleistet.

Dieses Gerät kann von Kindern ab 8 Jahren und darüber sowie von Personen mit verringerten physischen, sensorischen oder mentalen Fähigkeiten oder Mangel an Erfahrung und Wissen benutzt werden, wenn sie beaufsichtigt oder bezüglich des sicheren Gebrauchs des Gerätes unterwiesen wurden und die daraus resultierenden Gefahren verstehen. Kinder dürfen nicht mit dem Gerät spielen. Reinigung und Benutzerwartung dürfen nicht von Kindern ohne Beaufsichtigung durchgeführt werden.

- Die Aufstellung, Installation und Wartungen der Geräte und Komponenten darf nur durch Fachpersonal erfolgen.
- Wenn die Netzanschlussleitung dieses Gerätes beschädigt wird, muss sie durch den Hersteller oder seinen Kundendienst oder eine ähnlich qualifizierte Person ersetzt werden, um Gefährdungen zu vermeiden.
- Die Bedienung von Geräten oder Komponenten mit augenfälligen Mängeln oder Beschädigungen ist zu unterlassen.
- Die Geräte dürfen nicht in explosionsgefährdeten Räumen aufgestellt und betrieben werden.
- Die Geräte dürfen nicht in öl-, schwefel-, chlor-, oder salzhaltiger Atmosphäre aufgestellt und betrieben werden.

- Die Geräte müssen aufrecht und standsicher aufgestellt werden.
- Die Geräte oder Komponenten sind keiner mechanischen Belastung, extremen Wasserstrahl und extremen Temperaturen auszusetzen.
- Alle Gehäuseteile und Geräteöffnungen, z.B. Luftein- und -austrittsöffnungen, müssen frei von fremden Gegenständen sein. Ein freier Luftansaug und Luftausblas muss immer gewährleistet sein.
- Die Geräte dürfen während des Betriebes nicht abgedeckt werden.
- Nie fremde Gegenstände in die Geräte stecken.
- Die Geräte dürfen während des Betriebes nicht transportiert werden.
- Die Geräte dürfen nur mit leerem Kondensatbehälter und trockenen Verdampfer transportiert werden.
- Alle Elektrokabel außerhalb der Geräte sind vor Beschädigungen (z. B. durch Tiere usw.) zu schützen.
- Die Kondensatbehälter müssen vor jedem Ortswechsel entleert werden.
- Die Geräte sollten mindestens einmal jährlich durch einen Fachkundigen auf ihre Arbeitssicherheit und Funktion überprüft werden. Sichtkontrollen und Reinigungen können vom Betreiber im spannungslosen Zustand durchgeführt werden.
- Die Geräte dürfen nur in Räumen größer als 10 m<sup>2</sup> installiert und betrieben werden.
- Das Kältemittel R454C erfüllt die Anforderungen der europäischen F-Gase Verordnung.
- Das Gerät darf weder verbrannt, angebohrt oder eingestochen werden.
- Räume, in denen Kältemittel austreten kann, sind ausreichend zu be- und entlüften. Sonst besteht Erstickungsgefahr.

### ! HINWEIS!

Verlängerungen des Anschlusskabels dürfen nur durch autorisiertes Elektro-Fachpersonal unter Beachtung von Geräteleistungsaufnahme, Kabellänge und Berücksichtigung der örtlichen Verwendung ausgeführt werden.

### ! HINWEIS!

Arbeiten an der Kälteanlage und an der elektrischen Ausrüstung dürfen nur durch einen speziell autorisierten Fachbetrieb durchgeführt werden!

# REMKO Serie LTE Eco

## 1.7 Sicherheitshinweise für Montage-, Wartungs- und Inspektionsarbeiten

- Bei der Installation, Reparatur, Wartung oder Reinigung der Geräte sind durch geeignete Maßnahmen Vorkehrungen zu treffen, um von dem Gerät ausgehende Gefahren für Personen auszuschließen.
- Aufstellung, Anschluss und Betrieb der Geräte und Komponenten müssen innerhalb der Einsatz- und Betriebsbedingungen gemäß der Anleitung erfolgen und den geltenden regionalen Vorschriften entsprechen.
- Wenn die Netzanschlussleitung dieses Gerätes beschädigt wird, muss sie durch den Hersteller oder seinen Kundendienst oder eine ähnlich qualifizierte Person ersetzt werden, um Gefährdungen zu vermeiden.
- Die Geräte müssen aufrecht und standsicher aufgestellt werden.
- Die Geräte dürfen keinem direkten Wasserstrahl ausgesetzt werden z.B. Hochdruckreiner usw.
- Sicherheitseinrichtungen dürfen nicht verändert oder überbrückt werden.
- Die Aufstellung, Installation und Wartungen der Geräte und Komponenten darf nur durch Fachpersonal erfolgen.
- Die Bedienung von Geräten oder Komponenten mit augenfälligen Mängeln oder Beschädigungen ist zu unterlassen.
- Die Geräte dürfen nicht in explosionsgefährdeten Räumen aufgestellt und betrieben werden.
- Die Geräte dürfen nicht in öl-, schwefel-, chlor-, oder salzhaltiger Atmosphäre aufgestellt und betrieben werden.
- Die Geräte oder Komponenten sind keiner mechanischen Belastung, extremen Wasserstrahl und extremen Temperaturen auszusetzen.
- Alle Gehäuseteile und Geräteöffnungen, z.B. Luftein- und -austrittsöffnungen, müssen frei von fremden Gegenständen sein. Ein freier Luftansaug und Luftausblas muss immer gewährleistet sein.
- Alle Elektrokabel außerhalb der Geräte sind vor Beschädigungen (z. B. durch Tiere usw.) zu schützen.
- Die Geräte sollten mindestens einmal jährlich durch einen Fachkundigen auf ihre Arbeitssicherheit und Funktion überprüft werden. Sichtkontrollen und Reinigungen können vom Betreiber im spannungslosen Zustand durchgeführt werden.

- Das in der Anlage verwendete Kältemittel R454C ist brennbar. Beachten Sie ggf. die örtlichen Sicherheitsbedingungen.
- Beachten Sie, dass Kältemittel geruchslos sein können.

## 1.8 Eigenmächtiger Umbau und Veränderungen

Umbau oder Veränderungen an den Geräten oder Komponenten sind nicht zulässig und können Fehlfunktionen verursachen. Sicherheitseinrichtungen dürfen nicht verändert oder überbrückt werden. Originalersatzteile und vom Hersteller zugelassenes Zubehör dienen der Sicherheit. Die Verwendung anderer Teile kann die Haftung für die daraus entstehenden Folgen aufheben.

## 1.9 Bestimmungsgemäße Verwendung

Die Geräte sind aufgrund ihrer bauartlichen Konzeption und Ausstattung für Trocknungs- und Entfeuchtungszwecke im industriellen bzw. gewerblichen Einsatz konzipiert. Die Geräte dürfen ausschließlich durch entsprechend unterwiesenes Personal bedient werden.

Eine andere oder darüber hinausgehende Benutzung gilt als nicht bestimmungsgemäß. Für hieraus resultierende Schäden haftet der Hersteller/Lieferant nicht. Das Risiko trägt allein der Anwender. Zur bestimmungsgemäßen Verwendung gehören auch das Beachten der Bedienungs- und Installationsanweisung und die Einhaltung der Wartungsbedingungen.

Die in den technischen Daten angegebenen Grenzwerte dürfen nicht überschritten werden.

## 1.10 Gewährleistung

Voraussetzungen für eventuelle Gewährleistungsansprüche sind, dass der Besteller oder sein Abnehmer im zeitlichen Zusammenhang mit Verkauf und Inbetriebnahme die dem Gerät beigefügte „Gewährleistungsurkunde“ vollständig ausgefüllt an die REMKO GmbH & Co. KG zurückgesandt hat. Die Gewährleistungsbedingungen sind in den „Allgemeinen Geschäfts- und Lieferbedingungen“ aufgeführt. Darüber hinaus können nur zwischen den Vertragspartnern Sondervereinbarungen getroffen werden. Infolge dessen wenden Sie sich bitte erst an Ihren direkten Vertragspartner.

## 1.11 Transport und Verpackung

Die Geräte werden in einer stabilen Transportverpackung geliefert. Überprüfen Sie bitte die Geräte sofort bei Anlieferung und vermerken eventuelle Schäden oder fehlende Teile auf dem Lieferschein und informieren Sie den Spediteur und Ihren Vertragspartner. Für spätere Reklamationen kann keine Gewährleistung übernommen werden.

### **WARNUNG!**

**Plastikfolien und -tüten etc. können für Kinder zu einem gefährlichen Spielzeug werden!**

Deshalb:

- Verpackungsmaterial nicht achtlos liegen lassen.
- Verpackungsmaterial darf nicht in Kinderhände gelangen!

## 1.12 Umweltschutz und Recycling

### Entsorgung der Verpackung

Alle Produkte werden für den Transport sorgfältig in umweltfreundlichen Materialien verpackt. Leisten Sie einen wertvollen Beitrag zur Abfallverminderung und Erhaltung von Rohstoffen und entsorgen Sie das Verpackungsmaterial daher nur bei entsprechenden Sammelstellen.



### Entsorgung der Geräte und Komponenten

Bei der Fertigung der Geräte und Komponenten werden ausschließlich recyclebare Materialien verwendet. Tragen Sie zum Umweltschutz bei, indem Sie sicherstellen, dass Geräte oder Komponenten (z.B. Batterien) nicht im Hausmüll sondern nur auf umweltverträgliche Weise nach den regional gültigen Vorschriften, z.B. durch autorisierte Fachbetriebe der Entsorgung und Wiederverwertung oder z.B. kommunale Sammelstellen entsorgt werden.



# REMKO Serie LTE Eco

## 2 Technische Daten

### Gerätedaten

Gerätetyp		LTE 120 Eco
Arbeitsbereich Temperatur	°C	3 bis 32
Arbeitsbereich Feuchtigkeit	% r.F.	40 bis 100
Entfeuchtungsleistung max.	l/Tag	106
bei 30 °C / 80 % r. F.	l/Tag (DER) <sup>1)</sup>	92,1
bei 20 °C / 70 % r. F.	l/Tag (DER) <sup>1)</sup>	52,3
bei 10 °C / 60 % r. F.	l/Tag (DER) <sup>1)</sup>	14,7
Luftvolumenstrom max.	m <sup>3</sup> /h	960
Kompressor / Verdichter - Ausführung		Rollkolben
Kältemittel <sup>2)</sup>		R454C
Kältemittelmenge	g	1450
Spannungsversorgung	V/Hz	230/1~/50
Nennstromaufnahme max.	A	5,3
Leistungsaufnahme max.	kW	1,15
Bei 20 °C / 70 % r.F.	kW	0,95
Absicherung bauseits	A	16
Anschlussart		Y
Schutzart		IPX4
Schalldruckpegel L <sub>pA</sub> 1 m <sup>3)</sup>	dB(A)	53
Schalleistungspegel L <sub>WA</sub> 1 m	dB(A)	61
Elektronische Startsicherung		Serie
Betriebsstundenzähler		Serie
Stromzähler		Serie
Heißgasabtauung		Serie
Hygrostat		Serie
Raumtemperaturfühler		Serie
Kondensatpumpe eingebaut		Option
Schlauchlänge (Kondensatpumpe)	m	5 (10 <sup>4)</sup> )
Förderhöhe (Kondensatpumpe)	m	5



Gerätetyp		LTE 120 Eco
Abmessungen		
Tiefe	mm	750
Breite	mm	705
Höhe	mm	964
Höhe inkl. Transportbügel	mm	967
Gewicht	kg	70,0
EDV-Nr.		618910
EDV-Nr. Gerät mit Kondensatpumpe		618915

<sup>1)</sup> (DER) = Entfeuchtungs-Leistungszahl nach DIN EN 810

<sup>2)</sup> Enthält Treibhausgas nach dem Kyoto-Protokoll

<sup>3)</sup> Geräuschemessung DIN 3744 - KL 2

<sup>4)</sup> Maximal zulässige Schlauchlänge

Maß- und Konstruktionsänderungen, die dem technischen Fortschritt dienen, bleiben uns vorbehalten.

# REMKO Serie LTE Eco

## 3 Aufbau und Funktion

### 3.1 Luftentfeuchtung - allgemeine Hinweise

Die bei der Entfeuchtung von Luft ablaufenden Zusammenhänge beruhen auf physikalischen Gesetzmäßigkeiten. Diese sollen hier in vereinfachter Form dargestellt werden, um Ihnen einen kleinen Überblick über das Prinzip der Luftentfeuchtung zu verschaffen

#### Der Einsatz von Luftentfeuchtern

- Fenster und Türen können noch so gut isoliert sein, Nässe und Feuchtigkeit dringen selbst durch dicke Betonwände.
- Die bei der Herstellung von Beton, Mörtel, Verputz etc. zum Abbinden benötigten Wassermengen sind unter Umständen erst nach 1-2 Monaten ausdiffundiert.
- Selbst die nach Hochwasser oder Überschwemmung in das Mauerwerk eingedrungene Feuchtigkeit wird nur sehr langsam wieder freigegeben.
- Dies trifft z. B. auch für die in eingelagerten Materialien enthaltene Feuchtigkeit zu.

Die aus den Gebäudeteilen oder Materialien austretende Feuchtigkeit (Wasserdampf) wird von der umgebenden Luft aufgenommen. Dadurch steigt deren Feuchtegehalt an und führt letztendlich zu Korrosion, Schimmel, Fäulnis, Ablösen von Farbschichten und anderen unerwünschten Feuchtigkeitsschäden. Das unterstehende Diagramm veranschaulicht beispielhaft die Korrosionsgeschwindigkeit z.B. für Metall bei unterschiedlichen Luftfeuchtigkeiten.

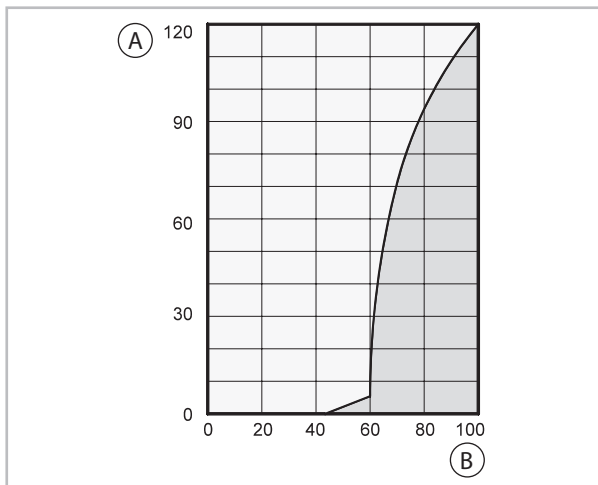


Abb. 1: Korrosionsgeschwindigkeit in Abhängigkeit zur rel. Luftfeuchte

A: Korrosionsgeschwindigkeit  
B: Relative Luftfeuchte [%]

Es wird ersichtlich, dass die Korrosionsgeschwindigkeit unter 50 % relativer Luftfeuchte (r. F.) unbedeutend und unter 40 % r. F. zu vernachlässigen ist.

Ab 60 % r. F. steigt die Korrosionsgeschwindigkeit stark an. Diese Grenze für Feuchtigkeitsschäden gilt auch für viele andere Materialien z.B. pulverförmige Stoffe, Verpackungen, Holz oder elektronische Geräte.

Das Trocknen von Gebäuden kann auf unterschiedlichen Wegen erfolgen:

1. ➔ Durch Erwärmung und Luftaustausch: Die Raumluft wird erwärmt um Feuchtigkeit aufzunehmen und um dann ins Freie abgeleitet zu werden. Die gesamte eingebrachte Energie geht mit der abgeleiteten, feuchten Luft verloren.
2. ➔ Durch Luftentfeuchtung: Die im geschlossenen Raum vorhandene, feuchte Luft wird nach dem Kondensationsprinzip kontinuierlich entfeuchtet.

Bezogen auf den Energieverbrauch hat die Luftentfeuchtung einen entscheidenden Vorteil:

Der Energieaufwand beschränkt sich ausschließlich auf das vorhandene Raumvolumen. Die durch den Entfeuchtungsprozess freiwerdende mechanische Wärme wird dem Raum wieder zugeführt.

#### ! HINWEIS!

Bei ordnungsgemäßer Anwendung verbraucht der Luftentfeuchter nur ca. 25 % der Energie, die beim Prinzip „Heizen und Lüften“ aufgebracht werden müsste.

## Die relative Luftfeuchtigkeit

Unsere Umgebungsluft ist ein Gasgemisch und enthält immer eine gewisse Menge Wasser in Form von Wasserdampf. Diese Wassermenge wird in g pro kg trockene Luft (absoluter Wassergehalt) angegeben.

### 1 m<sup>3</sup> Luft wiegt ca. 1,2 kg bei 20 °C

Temperaturabhängig kann jedes kg Luft nur eine bestimmte Menge Wasserdampf aufnehmen. Ist diese Aufnahmefähigkeit erreicht, spricht man von "gesättigter" Luft; diese hat eine relative Feuchtigkeit (r.F.) von 100 %.

Unter der relativen Luftfeuchte versteht man also das Verhältnis zwischen der zur Zeit in der Luft enthaltenen Wasserdampfmenge und der maximal möglichen Wasserdampfmenge bei gleicher Temperatur. Die Fähigkeit der Luft, Wasserdampf, aufzunehmen erhöht sich mit steigender Temperatur. Das bedeutet, dass der maximal mögliche (= absolute) Wassergehalt mit steigender Temperatur größer wird.

Temp.	Wasserdampfgehalt in g/m <sup>3</sup> bei einer Luftfeuchte von	
°C	40 %	60 %
-5	1,3	1,9
+10	3,8	5,6
+15	5,1	7,7
+20	6,9	10,4
+25	9,2	13,8
+30	12,9	18,2
°C	80 %	100 %
-5	2,6	3,3
+10	7,5	9,4
+15	10,2	12,8
+20	13,8	17,3
+25	18,4	23,0
+30	24,3	30,3

## Das Austrocknen von Materialien

Baumaterial bzw. Baukörper können beachtliche Mengen an Wasser aufnehmen; z.B. Ziegel 90-190 l/m<sup>3</sup>, Schwerbeton 140-190 l/m<sup>3</sup>, Kalksandstein 180-270 l/m<sup>3</sup>. Das Austrocknen von feuchten Materialien wie zum Beispiel Mauerwerk geht folgendermaßen vor sich:

Die enthaltene Feuchtigkeit bewegt sich vom Material inneren zu dessen Oberfläche.

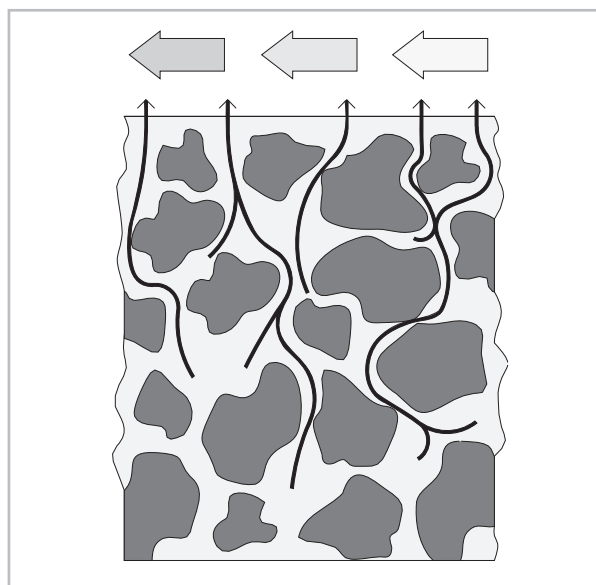


Abb. 2: Austrocknen einer feuchten Mauer

- An der Oberfläche findet eine Verdunstung statt = Übergang als Wasserdampf in die Umgebungsluft
- Die mit Wasserdampf angereicherte Luft zirkuliert ständig durch den Luftentfeuchter. Sie wird entfeuchtet und verlässt leicht erwärmt wieder das Gerät um erneut Wasserdampf aufzunehmen
- Die im Material enthaltene Feuchtigkeit wird auf diese Weise nach und nach reduziert

### Das Material wird trocken!

Das anfallende Kondensat wird im Gerät gesammelt und abgeführt.

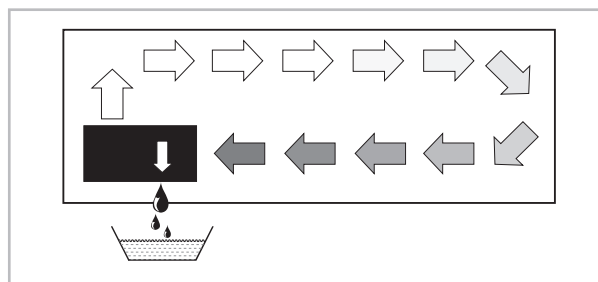


Abb. 3: Funktion Sammeln und Abführen von Kondensat

# REMKO Serie LTE Eco

## Funktionsprinzip des Luftentfeuchters

Der Luftstrom wird auf seinem Weg durch bzw. über den Verdampfer bis unter den Taupunkt abgekühlt. Der Wasserdampf kondensiert und wird in einer Kondensatfalle gesammelt und abgeführt.

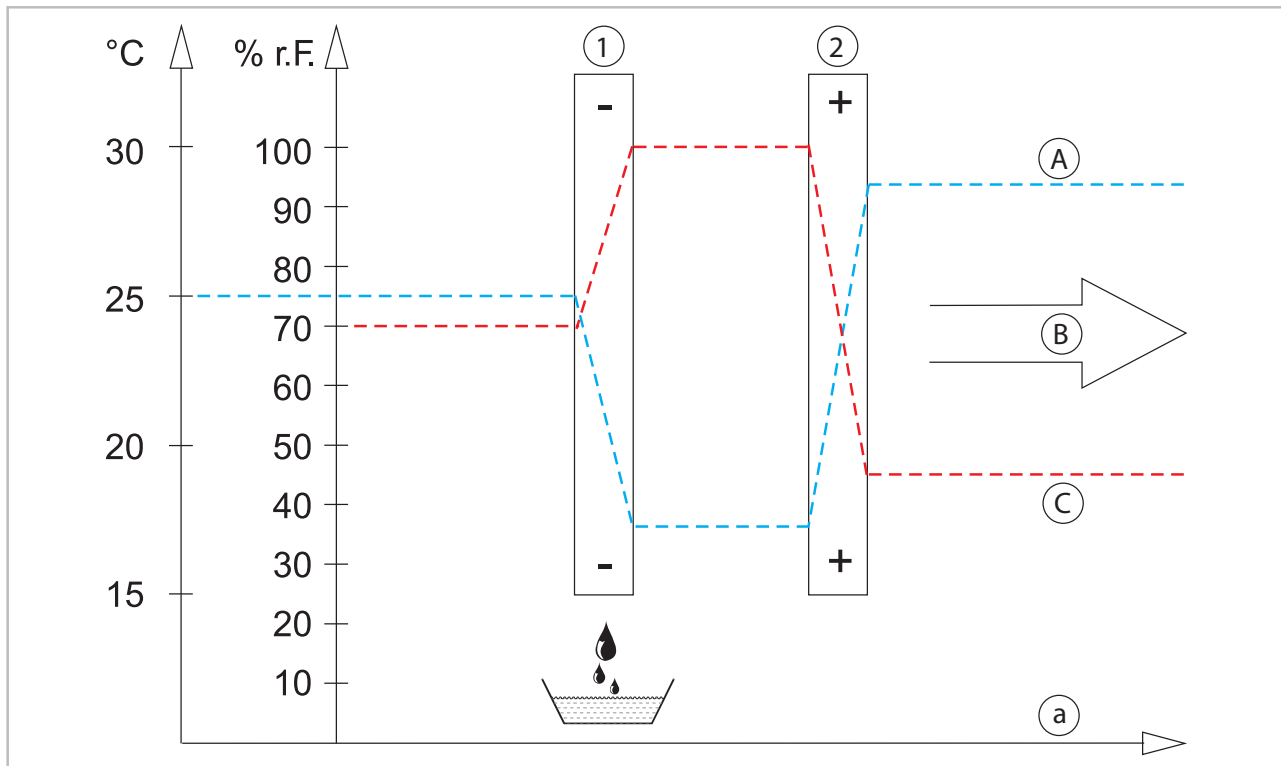


Abb. 4: Funktionsprinzip des Luftentfeuchters

1: Verdampfer  
2: Kondensator  
A: Lufttemperatur

B: Luftrichtung  
C: Luftfeuchte  
a: Verlauf

## Die Kondensation von Wasserdampf

Da bei Erwärmung der Luft die Aufnahmefähigkeit der maximal möglichen Wasserdampfmenge größer wird, die enthaltene Wasserdampfmenge jedoch gleich bleibt, führt dies zur Senkung der relativen Luftfeuchte.

Dagegen wird bei Abkühlung der Luft die Aufnahmefähigkeit der maximal möglichen Wasserdampfmenge kleiner, die in der Luft enthaltene Wasserdampfmenge bleibt gleich und die relative Luftfeuchte steigt an. Sinkt die Temperatur weiter, wird die Aufnahmefähigkeit der maximal möglichen Wasserdampfmenge soweit reduziert, bis sie gleich der enthaltenen Wasserdampfmenge ist.

Diese Temperatur nennt man Taupunkttemperatur. Wird die Luft unter die Taupunkttemperatur abgekühlt, ist die enthaltene Wasserdampfmenge größer als die maximal mögliche Wasserdampfmenge. Wasserdampf wird ausgeschieden. Dieser kondensiert zu Wasser. Der Luft wird Feuchtigkeit entzogen.

Beispiele für das Kondensieren sind beschlagene Fensterscheiben im Winter oder das Beschlagen einer kalten Getränkeflasche.

Je höher die relative Feuchte der Luft ist, desto höher liegt auch die Taupunkttemperatur, die umso leichter unterschritten werden kann.

## Die Kondensationswärme

Die vom Kondensator an die Luft übertragene Energie setzt sich zusammen aus:

1. ➤ der zuvor im Verdampfer entzogenen Wärmemenge
2. ➤ der elektrischen Antriebsenergie
3. ➤ der durch Verflüssigung des Wasserdampfes freigewordenen Kondensationswärme.

Bei der Änderung vom flüssigen in den gasförmigen Zustand muss Energie zugeführt werden. Diese Energie wird als Verdampfungswärme bezeichnet. Sie bewirkt keine Temperaturerhöhung sondern ist nur für die Umwandlung von flüssig in gasförmig erforderlich. Umgekehrt wird bei der Verflüssigung von Gas Energie frei, die als Kondensationswärme bezeichnet wird.

Der Energiebetrag von Verdampfungs- und Kondensationswärme ist gleich.

**Er ist für Wasser: 2250 kJ/kg (4,18 kJ = 1 kcal)**

Hieraus wird ersichtlich, dass durch die Kondensation des Wasserdampfes eine relativ große Menge Energie freigegeben wird. Bei Austrocknungsaufgaben findet also ein Kreislauf der Wärmeenergie statt, die bei der Verdampfung verbraucht und bei der Kondensation frei wird.



*Die für die Austrocknung erforderliche Zeit ist in der Regel nicht ausschließlich von der Geräteleistung abhängig, sondern sie wird vielmehr durch die Geschwindigkeit bestimmt, mit der das Material oder die Gebäudeteile ihre Feuchtigkeit abgeben.*

### 3.2 Gerätebeschreibung

Die Geräte sind für eine universelle und problemlose Luftentfeuchtung konzipiert.

Sie lassen sich dank ihren kompakten Abmessungen bequem transportieren und aufstellen.

Die Geräte arbeiten nach dem Kondensationsprinzip und sind mit einer hermetisch geschlossenen Kälteanlage, Geräusch- und wartungsarmen Umluftventilator, Betriebsstunden- und Energiezähler sowie einem Anschlusskabel mit Stecker ausgerüstet. Vollautomatische elektronische Steuerung, Kondensatbehälter mit integrierter Überlaufsicherung sowie Anschlussstutzen für direkte Kondensatableitung garantieren einen störungsfreien Dauereinsatz.

Die Geräte entsprechen den grundlegenden Sicherheits- und Gesundheitsanforderungen der einschlägigen EU- Bestimmungen. Die Geräte sind betriebssicher und einfach zu bedienen.

#### Einsatzorte der Geräte

Die Geräte werden überall dort eingesetzt, wo auf trockene Räume Wert gelegt wird und wirtschaftliche Folgeschäden (z. B. durch Schimmelbildung) vermieden werden sollen.

Zur Verwendung kommen die Geräte unter anderem zum Austrocknen und Entfeuchten von:

- Neubauten, Industriegebäuden
- Kellerräumen, Lagerräumen
- Archiven, Laboren
- Wochenendhäusern, Wohnwagen
- Bade-, Wasch- und Umkleideräumen etc.

#### Funktionsablauf

Durch Einschalten des Gerätes wird die elektronische Steuerung in Betrieb gesetzt. Die grüne Kontrollleuchte "COMP.ON" am Bedienpanel leuchtet auf. Bedingt durch einen automatischen Druckausgleich starten die Geräte ca. 10 Sek. zeitverzögert.

Der Umluftventilator saugt die feuchte Raumluft über den Staubfilter, Verdampfer und den dahinter liegenden Kondensator an.

Am kalten Verdampfer wird der Raumluft Wärme entzogen und bis unter den Taupunkt abkühlt. Der in der Raumluft enthaltene Wasserdampf schlägt sich als Kondensat bzw. Reif auf den Verdampferlamellen nieder.

Wenn der Temperaturfühler hier einen bestimmten Minimalwert misst, wird ein Timer mit 30 minütiger Verzögerung aktiviert. Steigt in dieser Zeit die Verdampfertemperatur nicht wieder an, wird nach dem Timerablauf der Kältekreislauf auf Heißgasabtauung umgeschaltet.

Während der Abtauphase ist der Umluftventilator außer Betrieb.

Sobald der Reif (Eis) abgetaut ist und die Temperatur am Fühler wieder steigt, wird auf den normalen Entfeuchtungsbetrieb zurückgeschaltet.

Bei ausreichend hoher Raumtemperatur wird die Lamellenoberfläche nicht so kalt, dass es zur Reifbildung kommt und somit ein Abtauen erforderlich wird. So arbeiten die Luftentfeuchter besonders wirtschaftlich.

Am Kondensator (Wärmetauscher) wird die abgekühlte und entfeuchtete Luft wieder erwärmt und über das Ausblasgitter in den Raum zurückgeblasen. Die so aufbereitete, trockenere und erwärmte Luft vermischt sich wieder mit der Raumluft.

Durch die ständige Zirkulation der Raumluft durch das Gerät wird die relative Luftfeuchtigkeit im Aufstellungsraum allmählich bis auf den gewünschten Feuchtewert (% r.F.) reduziert. In Abhängigkeit von der Raumtemperatur und der Luftfeuchtigkeit werden entsprechend der Gerätekühlleistung nur ca. 30-40 % elektrische Energie benötigt.

# REMKO Serie LTE Eco

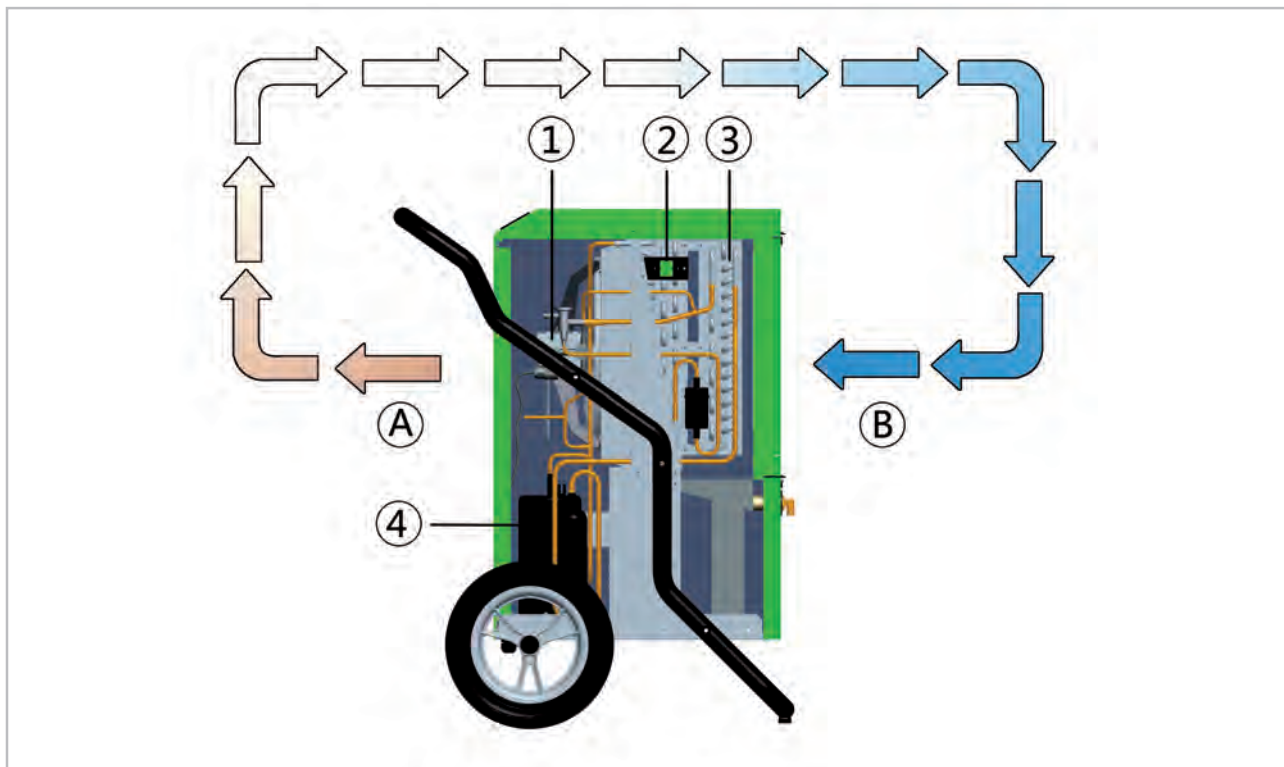


Abb. 5: Schema Arbeitsweise Luftentfeuchter

A: Entfeuchtete Raumluft  
B: Feuchte Raumluft  
1: Ventilator

2: Kondensator  
3: Verdampfer  
4: Kompressor

## 4 Montage

### 4.1 Aufstellung des Gerätes

Für einen optimalen ökonomischen und sicheren Gerätebetrieb sind unbedingt die folgenden Hinweise zu beachten:

- Die Geräte sind standsicher und waagrecht aufzustellen, damit ein ungehinderter Abfluss des Kondensates sichergestellt ist
- Die Geräte sind nach Möglichkeit in der Raummitte aufzustellen, damit eine optimale Luftzirkulation gewährleistet ist
- Es ist sicherzustellen, dass die Luft an der Gerätevorderseite ungehindert angesaugt und an der Geräterückseite ungehindert ausgeblasen werden kann
- Ein Mindestabstand von 50 cm zu Wänden ist unbedingt einzuhalten
- Die Geräte sollten nicht in unmittelbarer Nähe von Heizkörpern oder anderen Wärmequellen aufgestellt werden
- Der zu trocknende bzw. zu entfeuchtende Raum muss gegenüber der umgebenden Atmosphäre geschlossen sein
- Eine bessere Raumluftzirkulation wird erreicht, wenn die Geräte ca. 1 m erhöht aufgestellt werden
- Offene Fenster, Türen usw. sowie das häufige Betreten und Verlassen des Raumes muss möglichst vermieden werden
- Werden die Geräte in staubhaltiger Umgebung eingesetzt, sind den jeweiligen Bedingungen entsprechend besonders angepasste Pflege- und Wartungsmaßnahmen vorzunehmen
- Die Geräteleistung ist ausschließlich abhängig von der räumlichen Beschaffenheit, Raumtemperatur, relativen Luftfeuchte und Beachtung der Aufstellenweisungen
- Die Geräte dürfen nicht in stark staub- / bzw. chlorhaltiger Umgebung oder in Ställen mit ammoniakhaltiger Atmosphäre verwendet werden

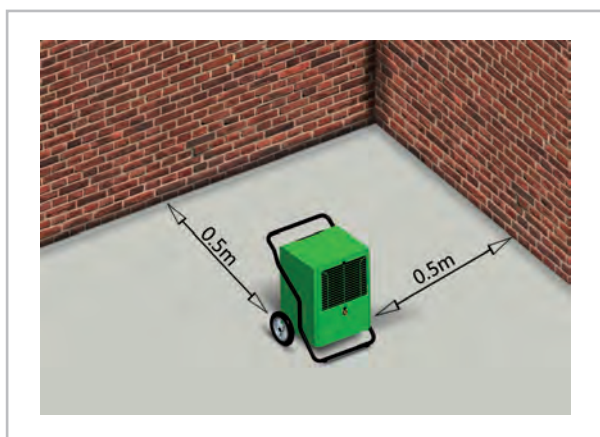


Abb. 6: Aufstellung des Gerätes



#### HINWEISE:

- Halten Sie Fenster und Türen geschlossen!
- Halten Sie mindestens 0,5 m Abstand zu Wänden.
- Halten Sie Abstand zu Heizkörpern oder anderen Wärmequellen.

### 4.2 Gerätetransport

Die Geräte sind zum bequemen Transport mit 2 großen Rädern und einem ergonomisch geformten Transport- und Schutzbügel ausgerüstet. Dieser kann bei Bedarf auch einfach demontiert werden.

Beim Gerätetransport ist folgendes zu beachten:

1. ➤ Vor jedem Ortswechsel das Gerät ausschalten und den Netzstecker aus der Netzsteckdose ziehen.
2. ➤ Die Geräte möglichst nur in aufrechter Position transportieren.
3. ➤ Wurde das Gerät liegend transportiert, ist vor dem Einschalten eine Wartezeit von 1 h in aufrechter Position einzuhalten.



#### HINWEIS!

Es ist auf nachtropfendes Kondensat zu achten. Nach Abschalten der Geräte kann der Verdampfer unter Einfluss der Umgebungstemperatur noch weiter abtauen.



#### WARNUNG!

Das Netzkabel darf niemals als Zugschnur oder Befestigungsmittel benutzt werden.

# REMKO Serie LTE Eco

## 5 Elektrischer Anschluss

### 5.1 Allgemeine Hinweise

- Die Geräte werden mit 220-240 V/50 Hz Wechselstrom betrieben
- Der Elektroanschluss erfolgt über ein angebautes Netzkabel mit Schutzkontaktstecker
- Verlängerungen des Anschlusskabels dürfen ausschließlich durch autorisiertes Elektrofachpersonal, in Abhängigkeit von Kabellänge, Anschlussleistung des Gerätes und unter Berücksichtigung der örtlichen Verwendung ausgeführt werden
- Der LTE 120 Eco ist für den Betrieb an ein Stromversorgungsnetz mit einer Systemimpedanz  $Z_{\max}$  am Übergabepunkt (Hausanschluss) von maximal 0,45 Ohm vorgesehen. Der Anwender hat sicherzustellen, dass das Gerät nur an einem Stromversorgungsnetz betrieben wird, das diese Anforderungen erfüllt. Wenn nötig, kann die Systemimpedanz beim lokalen Energieversorgungsunternehmen erfragt werden

#### ⚠️ WARNUNG!

Der Elektroanschluss der Geräte muss nach VDE 0100, Teil 704 an Speisepunkte mit Fehlerstromschutzeinrichtung erfolgen. Bei der Aufstellung der Geräte in extremen Nassbereichen wie Waschküchen, Duschen oder Ähnlichen, sind die Geräte bauseits über einen den Vorschriften entsprechenden Fehlerstrom-Schutzschalter abzusichern.

#### ⚠️ VORSICHT!

Alle Kabelverlängerungen dürfen nur im aus- bzw. abgerollten Zustand verwendet werden.

### 5.2 Elektrisches Anschlussschema

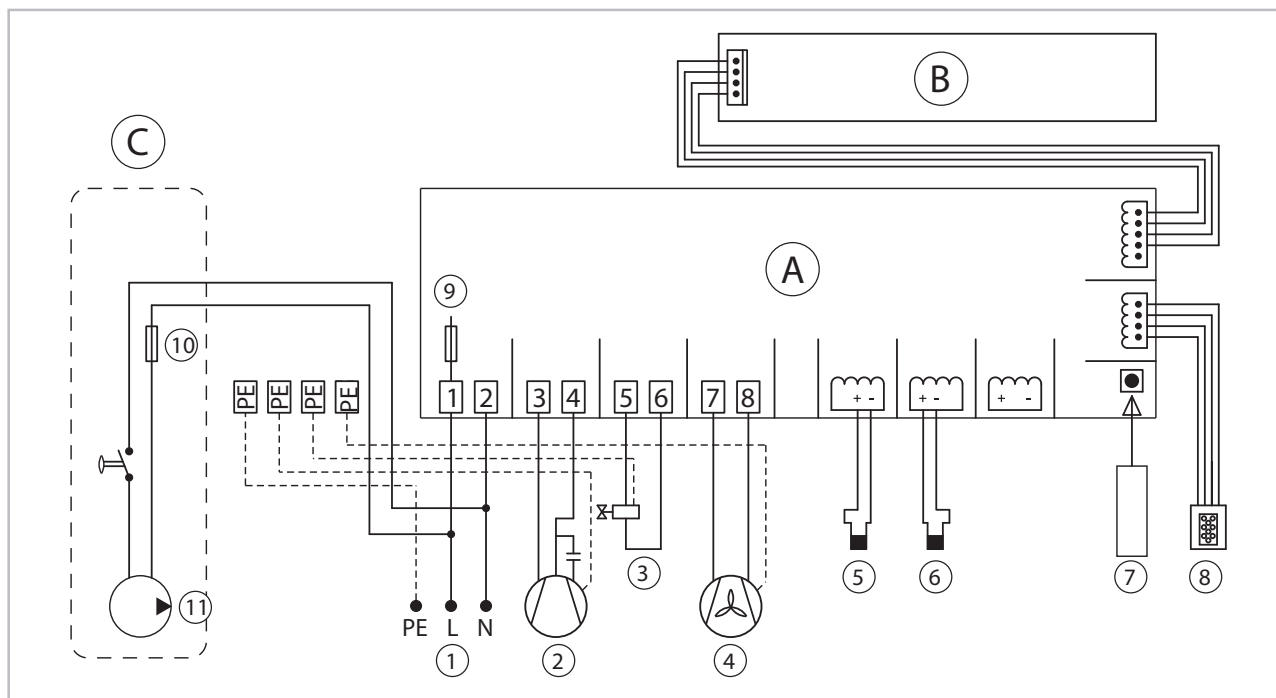


Abb. 7: Elektrisches Anschlussschema

- A: Steuerplatine
- B: Displayplatine
- C: Optional
- 1: Netzanschluss
- 2: Kompressor
- 3: Magnetventil
- 4: Ventilatormotor

- 5: Fühler Verdampfer
- 6: Fühler Kondensator
- 7: RESET Knopf
- 8: Fühler Feuchtigkeit
- 9: Sicherung 3,15A 250V
- 10: Sicherung 1A
- 11: Kondensatpumpe



## 6 Inbetriebnahme

Vor jeder Inbetriebnahme oder entsprechend den örtlichen Erfordernissen müssen die Ansaug- und Ausblaskitter auf Verschmutzung kontrolliert werden.

### ! HINWEIS!

Verschmutzte Gitter und Filter sind umgehend zu reinigen, bzw. auszutauschen.

### Wichtige Hinweise vor der Inbetriebnahme

- Alle Verlängerungen des Elektroanschlusses müssen über einen ausreichenden Leitungsquerschnitt verfügen und dürfen nur vollständig aus- bzw. abgerollt verwendet werden.
- Das Netz-Anschlusskabel nicht als Zugschnur benutzen.
- Die Geräte arbeiten nach dem Einschalten vollautomatisch bis zur Regelabschaltung durch den Schwimmer des gefüllten Kondensatbehälters.
- Der Kondensatbehälter muss ordnungsgemäß eingesetzt sein.
- Die Geräte sind zur Vermeidung von Verdichterschäden mit einem Wiedereinschaltenschutz versehen, der ein sofortiges Wiedereinschalten des Kompressors nach dem Ausschalten verhindert

**Der Kompressor schaltet erst nach einer Wartezeit von ca. 1 Minute wieder ein!**

### ! HINWEIS!

Bei Raumtemperaturen unter **10 °C** und einer relativen Luftfeuchtigkeit unter **40 %** ist ein ökonomischer / wirtschaftlicher Geräteinsatz nicht mehr gewährleistet.

### Gerätestart

Starten Sie das Gerät wie folgt:

1. ➤ Verbinden Sie den Netzstecker des Gerätes mit einer ordnungsgemäß installierten und abgesicherten Netzsteckdose (230V/50 Hz).

Wenn sie den Luftentfeuchter an das Stromnetz anschließen, ist das Gerät ausgeschaltet (kein Betrieb). Die Segmentanzeigen und LED-Anzeigen leuchten für 3 Sekunden auf (die Anzeige der Luftfeuchtigkeit zeigt "88" an und die Anzeige des Stundenzählers zeigt "88888.8"). Danach zeigt die Segmentanzeige der Feuchtigkeit [3] die Umgebungfeuchtigkeit an und die Anzeige des Betriebs,- und Energiezählers [6] zeigt die gezählten Betriebsstunden des Kompressors an.

2. ➤ Stellen Sie einen Auffangbehälter auf oder verlegen Sie den Kondensatschlauch zu einem geeigneten Abfluss.

3. ➤ Betätigen Sie die "EIN/AUS" Taste.

Die grüne Kontrollleuchte "COMP. ON" leuchtet. Das Gerät schalten mit einer Zeitverzögerung von ca. 10 Sek. ein und arbeitet dann im Dauerbetrieb.

Das Gerät arbeitet jetzt vollautomatisch, bis die gewünschte relative Luftfeuchtigkeit (% r.F.) erreicht ist.

### Wiederanlauf nach Stromausfall:

Wenn der Strom ausfällt oder der Netzstecker während des Betriebes gezogen wird, ist das Gerät ausgeschaltet. Beim Wiedereinschalten des Gerätes oder beim Wiedereinstecken des Steckers läuft das Gerät nach einer Sicherheitsverzögerungszeit von 70 Sek. automatisch wieder an.

# REMKO Serie LTE Eco

## Bedien- und Anzeigetafel:

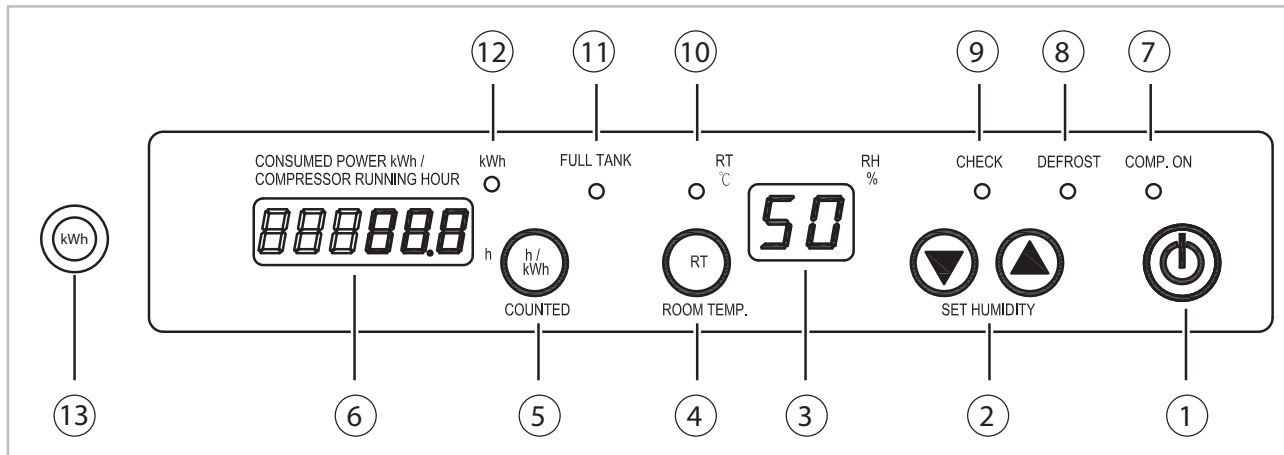


Abb. 8: Bedienungstableau

### ① EIN / AUS Taste:

Nach betätigen der EIN/ AUS Taste im ausgeschalteten Zustand, startet das Gerät sobald die Raumfeuchtigkeit (r.F./RH) um 4 % höher ist als die eingestellte Sollraumfeuchte. Der Start-Funktionsablauf ist: Lüftermotor EIN → Magnetventil EIN 10 Sekunden und dann AUS → Kompressor EIN. Wenn die Raumfeuchtigkeit niedriger ist als die eingestellte Sollraumfeuchte, dann blinkt die Anzeige "COMP ON" und das Gerät befindet sich im Stand-by-Modus (kein Betrieb).

Wenn die EIN/ AUS Taste während des Betriebes betätigt wird, schaltet sich das Gerät und die Anzeige "COMP ON" aus. Die EIN-/ AUS Verzögerungszeit des Kompressors beträgt 1 Minute.

### ② SET HUMIDITY - Gewünschte Feuchteinstellung:

Nach dem Einschalten des Gerätes kann die Soll-Raumfeuchte durch drücken der Pfeiltasten nach oben oder unten eingestellt werden. Sobald die Raumfeuchte die eingestellte Soll- Raumfeuchte erreicht, stoppen der Kompressor und der Ventilatormotor. Die eingestellte Soll-Raumfeuchte wird während der Einstellung innerhalb von 3 Sek. angezeigt und wechselt anschließend zur der aktuell gemessenen Raumfeuchte zurück.

#### HINWEIS:

- Der Neustart des Gerätes erfolgt in der vorherigen Einstellung
- Die Einstellschritte der Soll- Raumfeuchte betragen pro Tastendruck 5 % (r.F./ RH) Der Einstellbereich der Soll- Raumfeuchte liegt zwischen 30 % und 70 % (r.F./ RH)

Wenn die Raumfeuchte unter der eingestellten Soll- Raumfeuchte liegt (dh:  $\Delta r.F./RH < -3\%$ ), stoppt der Kompressor und der Ventilatormotor. Wenn die Raumfeuchte höher als die eingestellte Soll- Raumfeuchte ist (dh:  $\Delta r.F./RH > +4\%$ ), startet das Gerät mit einer 3-minütigen Verzögerungszeit neu.

**Beispiel:** wenn die eingestellte Soll- Raumfeuchte = 50 % rF/ RH beträgt, die Raumfeuchte aber bei 47 % rF/ RH liegt, dann wird der Kompressor und Lüftermotor gestoppt, "COMP ON" -Anzeige blinkt, (Stand-by-Anzeige!). Während die Raumfeuchte bis zu 54 % rF/ RH ansteigt, startet das Gerät nach dem Start-Funktionsablauf mit 3 Minuten Verzögerungszeit neu.

Der Soll-Raumfeuchtwert muss innerhalb von 3 Sekunden eingestellt werden, indem die Pfeiltaste nach oben oder unten gedrückt wird. Anschließend wird wieder die aktuelle Raumfeuchte anzeigen.

### ③ Segmentanzeige für Feuchte, Raumtemperatur und Störungscode:

Die Standardanzeige ist die aktuell gemessene Raumfeuchte. Durch betätigen einer der Pfeiltasten [2] zur Einstellung der Soll- Raumfeuchte wird für 3 Sek. der zu verändernde Feuchtwert angezeigt. Wird die Taste ROOM TEMP. gedrückt, so erscheint für 5 Sek. die aktuell gemessene Raumtemperatur im Display und wechselt anschließend automatisch wieder zu der aktuell gemessenen Raumfeuchte.

Funktion oder Situation	Segmentanzeige
Netzstecker ist eingesteckt, das Gerät ist ausgeschaltet	Aktuell gemessene Raumfeuchte wird angezeigt
Das Gerät startet	Aktuell gemessene Raumfeuchte wird angezeigt
Während der Soll- Raumfeuchteinstellung	Der eingestellte Soll- Raumfeuchtwert wird angezeigt
Beim Betätigen der ROOM TEMP. Taste	Die aktuell gemessene Raumtemperatur wird für 5 Sek. angezeigt
Liegt eine Störung vor	Fehlercode wird angezeigt

#### ④ Raumtemperatur Taste (RT) - Zum Anzeigen der Raumtemperatur:

Durch das betätigen der „ROOM TEMP.“ Taste leuchtet die rote RT °C Anzeige auf und es wird für 5 Sekunden die aktuelle Raumtemperatur in der Segmentanzeige [3] angezeigt. Anschließend erscheint wieder die aktuell gemessene Raumfeuchte automatisch.

#### ⑤ COUNTED-Taste - Zum Anzeigen der verbrauchten elektrischen Leistung oder der gezählten Kompressorlaufzeit:

Durch das betätigen der Taste „COUNTED“ leuchtet die Anzeige „kWh“ auf und es wird die verbrauchte elektrische Leistung (kWh) des Gerätes in der Segmentanzeige [6] angezeigt.

Bei erneutem Drücken der Taste „COUNTED“ wird die Anzeige "kWh" ausgeschaltet und in der Segmentanzeige [6] werden die Betriebsstunden des Kompressors angezeigt (h).

#### ⑥ Segmentanzeige - Anzeige der verbrauchten elektrischen Energie oder gezählte Kompressorlaufzeit:

In dem Stand-by Modus wird in der Segmentanzeige [6] die aktuelle Kompressorlaufzeit (h) oder durch betätigen der „COUNTED“ Taste die verbrauchte elektrische Leistung (kWh) angezeigt.

Die Segmentanzeige [6] zeigt die Betriebsstunden des Kompressors an oder die verbrauchte elektrische Leistung des Gerätes. Die Anzeige geht von "0.0" bis "99999.9"

#### ⑦ COMP. ON (EIN) ANZEIGE:

Wenn der Kompressor läuft, leuchtet diese Anzeige. Wenn der Kompressor stoppt, blinkt die Anzeige.

Das Gerät verfügt über 3 Minuten Kompressor Wiederanlaufverzögerung als Schutzfunktion. Das heißt, dass der Kompressor 3 Minuten benötigt, um neu zu starten nachdem es gestoppt hat wegen Erreichen der eingestellten Raumsollfeuchte. Die Anzeige „COMP. ON“ blinkt während des 3-Minuten-Schutzes

#### ⑧ DEFROST (Abtauung) ANZEIGE:

Wenn die Temperatur des Verdampfers ( $T_e$ )  $\leq 1$  °C ist und der Kompressor über 5 Minuten läuft, blinkt die DEFROST-Anzeige und der Verzögerungstimer für die Abtaufunktion von 30 Minuten wird gestartet.

Abtaufunktion: Kompressor noch EIN, Lüftermotor AUS, Magnetventil EIN, Abtauanzeige (DEFROST) leuchtet. Wenn die Temperatur des Verdampfers ( $T_e$ )  $\geq 3$  °C ist, dann stoppt die Abtaufunktion und die Abtauanzeige (DEFROST) erlischt.

Funktion des Gerätes nach der Abtauung: Kompressor EIN, Lüftermotor EIN, Magnetventil AUS, Abtauanzeige (DEFROST) aus

#### ⑨ "CHECK" Anzeige:

Liegt eine abnormale Situation vor (Störung), so leuchtet oder blinkt die CHECK-Anzeige [9]. Wenn einer der Temperaturfühler ( $T_e$  oder  $T_c$ ) oder der Feuchtigkeitssensor defekt ist, schaltet das Gerät ab und die Kontrollleuchte [9] leuchtet auf. In der Segmentanzeige [3] wird dann der Fehlercode (E1, E2, E4 oder E5) angezeigt.

Wenn die Temperatur des Kondensators ( $T_c$ ) bei laufendem Gerät über 50 °C beträgt, blinkt die Kontrollleuchte (CHECK).

Es gibt zwei Arten von Schutzfunktion für die Über-temperatur (50 °C) von  $T_c$ :

# REMKO Serie LTE Eco

Wenn (Tc) >50 °C ist während der Kompressor innerhalb von 5 Minuten läuft, schaltet das Gerät ab und in der Segmentanzeige [3] erscheint der Fehlercode "E3", die CHECK-Anzeige [9] blinkt. In diesem Fall kann der Fehler nicht über einen Tastendruck resetet werden. Der Netzstecker des Gerätes muss aus der Steckdose entfernt werden, sodass es komplett Stromlos geschaltet ist. Anschließend kann der Luftentfeuchter nach einer Wiederanlaufverzögerung von 70 Sekunden wieder neu gestartet werden.

Wenn (Tc) > 50 °C, während der Kompressor über 5 Minuten läuft, stoppt der Kompressor aber der Lüftermotor läuft noch 30 Minuten weiter. In dieser Zeit blinkt in der Segmentanzeige der Fehlercode E3. Nach 30 Minuten wird das Gerät für die normale Funktion mit vorheriger Einstellung neu gestartet.

## HINWEIS:

- Innerhalb dieser 30 minütigen Schutzzeit kann die Taste "ON / OFF" gedrückt werden um das Gerät auszuschalten. Wird anschließend die Taste "ON / OFF" gedrückt, so startet das Gerät nach einer Verzögerungszeit von 1 Minute neu.

## ⑩ RT °C-ANZEIGE:

Wird die „ROOM TEMP“ Taste gedrückt, so leuchtet die RT-Anzeige [10] für 5 Sekunden auf.

## ⑪ "FULL TANK"- ANZEIGE:

Wird nicht verwendet

## ⑫ kWh-ANZEIGE:

Durch das Betätigen der Taste „COUNTED“, erscheint in der Segmentanzeige [6] die verbrauchte elektrische Leistung in kWh, dabei leuchtet die Anzeige kWh.

## ⑬ kWh-Taste:

Durch das Betätigen der Taste "kWh" kann das Bedienfeld im spannungslosen Zustand aktiviert werden. Dadurch kann die verbrauchte elektrische Leistung oder die gezählte Kompressorlaufzeit stromlos angezeigt werden.

**Funktionstabelle:**

Funktionen	Netzstecker eingesteckt	Betriebszustand: Gerät im Betrieb oder Stand-by		Abtaufunktion	
		Stand-by (kein Betrieb) $\Delta$ r.F.<-3 %	Das Gerät startet $\Delta$ r.F.>+4 %	Timer 30 min. laufen ab, wenn $T_e \leq 1$ °C	Nach dem Ablauf der 30 min. Timefunktion Abtaufunktion
Comp. ON LED	AUS	Blinkt	AN	AN	AN
Check LED	AUS	AUS	AUS	AUS	AUS
Defrost LED	AUS	AUS	AUS	Blinkt	AN Wenn $T_e \geq 3$ °C, dann AUS
Full Tank LED	Wird nicht verwendet				
Magnetventil	AUS	AUS	AN für 10 Sek. danach AUS	AUS	AN Wenn $T_e \geq 3$ °C, dann AUS
Lüftermotor	AUS	AUS	AN nach 10 Sek.	AN	AUS Wenn $T_e \geq 3$ °C, dann AN
Kompressor	AUS	AUS	AN nach 10+0,5 Sek.	AN	AN
Luftfeuchte Segmentanzeige [3]	Aktuelle Raumfeuchte wird angezeigt				
Betriebsstunden/ Stromverbrauch Segmentanzeige [6]	Betriebsstunden oder der Stromverbrauch wird angezeigt (Wechsel durch das Betätigen der "h / kWh" Taste)				

# REMKO Serie LTE Eco

## 7 Kondensatbeseitigung

Abhängig von der Lufttemperatur und der relativen Luftfeuchtigkeit tropft das kondensierte Wasser stetig oder nur während der Abtauphasen in die Kondensatauffangschale und kann durch den Schlauchanschluss ablaufen.

### Gerätebetrieb mit Schlauchanschluss

Das Gerät ist aufgrund der hohen Entfeuchtungsleistung dafür ausgelegt das Kondensat über einen Schlauch mit Gefälle direkt in einen geeigneten Auffangbehälter abzuleiten.

#### ! HINWEIS!

Ein Überlaufschutz ist hier nicht gegeben.

#### ! HINWEIS!

Es ist darauf zu achten, dass der Auffangbehälterrand nicht höher als die Winkeltülle angeordnet ist.

Der Schlauchanschluss erfolgt direkt an der  $\varnothing$  14 mm Winkeltülle, die im Auslieferungszustand vorne aus der Geräteklappe herausragt.



Abb. 9: Schlauchanschluss

Schließen Sie den Schlauch folgendermaßen an:

1. → Stecken Sie den Schlauch mit einem Innendurchmesser von 14 mm auf die Winkeltülle auf und sichern Sie diesen gegen Abrutschen mit einer Schlauchschelle.



Abb. 10: Winkeltülle mit Verlängerung

2. → Vergewissern Sie sich, dass der Schlauch keine Knicke aufweist!

Das Kondensat ist im unbeaufsichtigten Dauerbetrieb vorzugsweise in einen tieferliegenden Abfluss abzuleiten. Bei Verwendung eines Auffangbehälters (Wanne, Eimer etc.) ist das Gerät entsprechend erhöht aufzustellen.

### Gerätebetrieb mit Kondensatpumpe (optional)

Die eingebaute Kondensatpumpe befindet sich im unteren Teil des Gerätes hinter der Verschlussklappe. Diese ist bereits über einen Schlauch mit der verkürzten Winkeltülle verbunden. Aufgrund der verkürzten Winkeltülle ist der Gummi Durchgang nun frei. Der Ablaufschlauch kann entweder direkt durch das Bodenblech oder über den freien Gummi Durchgang nach Außen verlegt werden.



Abb. 11: Ablaufschlauchdurchführung durch die Verschlussklappe



Abb. 12: Ablaufschlauchdurchführung durch das Bodenblech

**! HINWEIS!**

Der Gerätebetrieb mit Kondensatpumpe ist nur bei solchen Geräten möglich, die bereits mit Pumpenausstattung ausgeliefert wurden.

**! HINWEIS!**

Bei längerem Betrieb mit Kondensatpumpe ist die Kondensatauffangschale sowie die Schläuche in regelmäßigen Abständen auf Verschmutzung zu überprüfen.



*Der Gerätebetrieb ohne Pumpe ist jederzeit möglich.*

# REMKO Serie LTE Eco

## 8 Störungsbeseitigung und Kundendienst

Die Geräte und Komponenten werden mit modernsten Fertigungsmethoden hergestellt und mehrfach auf fehlerfreie Funktion geprüft. Sollten dennoch Funktionsstörungen auftreten, so überprüfen Sie bitte die Funktion nach unterstehende Liste. Wenn alle Funktionskontrollen durchgeführt wurden und das Gerät immer noch nicht einwandfrei arbeitet, benachrichtigen Sie bitte Ihren Fachhändler!

### Funktionelle Störung

Störung	Abhilfe
Das Gerät läuft nicht an	Einstellung des "EIN/AUS" Schalters überprüfen. Die grüne Kontrollleuchte "COMP. ON" muss leuchten
	Netzanschluss und die bauseitige Netzabsicherung überprüfen 230V/1~/50 Hz
	Netzstecker und Netzkabel auf Beschädigungen überprüfen
	Die Einstellung der gewünschten Luftfeuchte überprüfen. Der Einstellwert muss niedriger sein als die relative Luftfeuchte im Aufstellraum
Die rote Kontrollleuchte CHECK (Störung) leuchtet	Der Kältekreislauf ist überlastet bzw. überhitzt (siehe "CHECK" Anzeige im Kapitel "Inbetriebnahme")
	Vor einem erneuten Gerätestart ist zuerst die Störungsursache zu lokalisieren. (siehe "CHECK" Anzeige im Kapitel "Inbetriebnahme")
Das Gerät läuft, es bildet sich aber kein Kondensat	Raumtemperatur überprüfen Der Arbeitsbereich des Gerätes liegt zwischen 3 °C und 32 °C
	Luftfeuchtigkeit überprüfen, min. 40 % r.F. erforderlich
	Den Staubfilter auf Verschmutzung überprüfen und ggf. reinigen oder austauschen
	Lamellen von Verdampfer und Kondensator auf Verschmutzung überprüfen und ggf. reinigen
	Verdampfer auf evtl. Vereisung / Reifbildung überprüfen. Ist dies der Fall, ist die Funktion der Abtauautomatik und des Temperaturfühlers zu kontrollieren
	Falls das Gerät trotz der durchgeführten Prüfungen nicht einwandfrei funktioniert, ist ein autorisierter Fachbetrieb zu benachrichtigen

### **WARNUNG!**

Arbeiten an der Kälteanlage und an der elektrischen Ausrüstung dürfen nur durch einen speziell autorisierten Fachbetrieb durchgeführt werden!



## Anzeige der Fehlercodes

Fehlercodes werden in der Segmentanzeige [1] angezeigt.

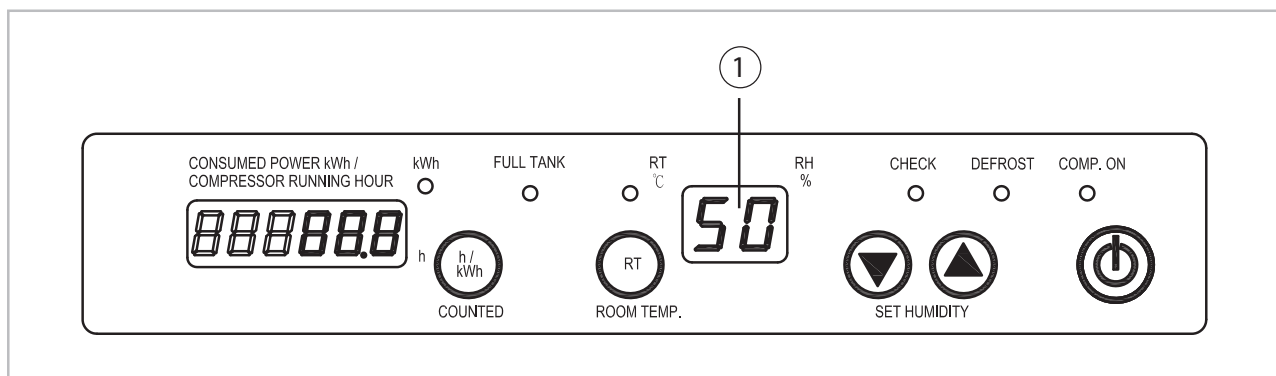


Abb. 13: Segmentanzeige

## Fehlercode Beschreibung:

Fehlercode	Fehlerbeschreibung
E1	Verdampfertemperaturfühler (Te) defekt
E2	Kondensortemperaturfühler (Tc) defekt
E3	Kompressor läuft innerhalb 5 Minuten und die Kondensortemperatur (Tc) > 50 °C
E3 blinkt	Kompressor läuft über 5 Minuten und die Kondensortemperatur (Tc) > 50 °C
E4	Feuchte/- Temperaturfühler (Hygrostat) defekt (gemessene Raumfeuchte > 100 % r.F.)
E5	Feuchte/- Temperaturfühler defekt (Raumtemperatur Rt)

## 9 Außerbetriebnahme

Die "EIN/AUS" Taste betätigen, die Anzeige "COMP ON" muss erlöschen.

Bei längeren Stillstandszeiten sind die Geräte vom Stromnetz zu trennen.

Die Kondensatauffangschale ist mit einem sauberen Tuch zu trocknen. Die Schlauchteile abziehen und mit Luft durchspülen.

**Auf evtl. später nachtropfendes Kondensat achten!**

Zur Einlagerung sind die Gerät evtl. mit einer Kunststoffhülle / Folie abzudecken und in aufrechter Position an einem geschützten und trockenen Ort aufzubewahren.

Die Geräte sind nicht zum stapeln geeignet.



Abb. 14: Geräte nicht stapeln!

# REMKO Serie LTE Eco

## 10 Pflege und Wartung

### 10.1 Pflege und Wartung

#### Allgemeine Hinweise



*Die regelmäßige Pflege und Wartung ist die Grundvoraussetzung für eine lange Lebensdauer und einen störungsfreien Gerätebetrieb.*

Alle beweglichen Teile haben eine wartungsarme Dauerschmierung. Die Kälteanlage ist ein hermetisch geschlossenes System und darf nur von hierfür speziell autorisierten Fachbetrieben instandgesetzt werden.



#### GEFAHR!

Vor allen Arbeiten an den Geräten muss der Netzstecker aus der Netzsteckdose gezogen werden.

- Die regelmäßigen Pflege- und Wartungsintervalle einhalten



#### HINWEIS!

Ansaug- und Ausblasgitter regelmäßig auf Verschmutzung kontrollieren.

- Die Geräte sind entsprechend den Einsatzbedingungen je nach Bedarf, jedoch mindestens einmal jährlich, durch einen Sachkundigen auf ihren arbeitssicheren Zustand zu prüfen
- Die Geräte frei von Staub und sonstigen Ablagerungen halten
- Die Geräte nur trocken oder mit einem angefeuchteten Tuch reinigen
- Keinen direkten Wasserstrahl einsetzen (z.B. Hochdruckreiniger usw.)
- Keine scharfen oder lösungsmittelhaltige Reinigungsmittel verwenden
- Auch bei starken Verschmutzungen nur geeignete Reinigungsmittel verwenden

#### Reinigung des Staubfilters



#### HINWEIS!

Ansaug- und Ausblasgitter sowie Staubfilter regelmäßig auf Verschmutzung kontrollieren.

Das Schutzgitter vorne ziehen und nach oben wegnehmen.

Den nun freiliegenden Staubfilter herausnehmen. Der Staubfilter ist bei leichteren Verschmutzungen durch vorsichtiges Ausblasen oder Absaugen zu reinigen.

Bei stärkeren Verschmutzungen kann der Filter in einer lauwarmen (max. 40 °C) Seifenlösung gespült werden. Anschließend unbedingt mit klarem Wasser sorgfältig ausspülen und trocknen lassen!

Vor dem Wiedereinsetzen ist darauf zu achten, dass der Staubfilter völlig trocken und unbeschädigt ist.



#### HINWEIS!

Stark verschmutzte Staubfilter müssen durch Neuteile ersetzt werden. Es dürfen nur Original-Ersatzteile verwendet werden.

Die Geräte dürfen nur mit eingesetztem Staubfilter betrieben werden.

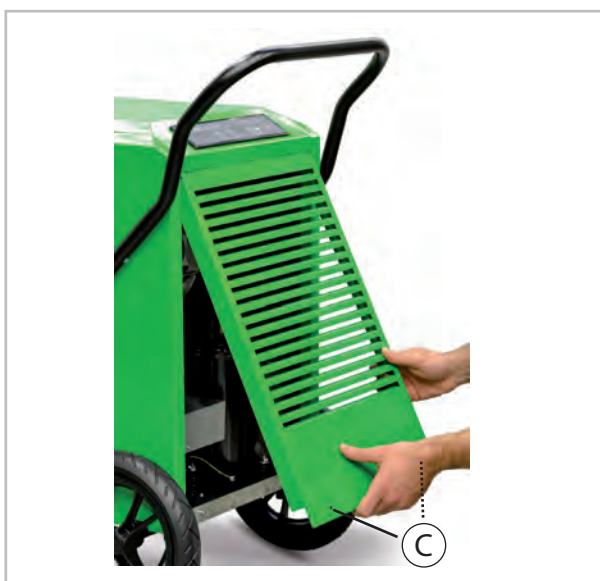
## Reinigung der Geräte

Zum Reinigen des Geräteinneren sowie zum Zugang der elektrischen Bauteile ist es erforderlich das Gerätegehäuse zu öffnen.

### ! HINWEIS!

Einstell- und Wartungsarbeiten dürfen nur durch autorisiertes Fachpersonal ausgeführt werden.

1. ➔ Die zwei Befestigungsschrauben [C] lösen.
2. ➔ Die Serviceklappe anheben und die oberen Laschen aushängen.



3. ➔ Die Lamellen des Kondensators entweder durch ausblasen, absaugen oder mit einer weichen Bürste bzw. einem weichen Pinsel reinigen.

4. ➔ Die Verdampferlamellen z.B. mit einer lauwarmen Seifenlösung oder ähnlichen Mitteln reinigen.

### ! HINWEIS!

Beim Reinigen der Tauscher ist besondere Vorsicht nötig, da die feinen Aluminiumlamellen sehr leicht verbiegen.

5. ➔ Keinen direkten Wasserstrahl einsetzen.
6. ➔ Mit sauberem Wasser nachspülen, um anhaftende Seifenreste zu entfernen.
7. ➔ Innenflächen des Gerätes und den Ventilatorflügel reinigen.
8. ➔ Kondensatfalle und den Anschlussstutzen reinigen.
9. ➔ Nach den Reinigungsarbeiten ist das Gerät zu trocknen. **Besonders auf die elektrischen Bauteile achten!**
10. ➔ Alle demontierten Teile wieder in umgekehrter Reihenfolge ordnungsgemäß montieren.
11. ➔ Eine Geräte-Funktionskontrolle und elektrische Sicherheitsprüfung durchführen.

### ⚠ WARNUNG!

Nach allen Arbeiten an den Geräten ist eine elektrische Sicherheitsprüfung nach VDE 0701 durchzuführen.

# REMKO Serie LTE Eco

## 10.2 Wartungsprotokoll

Gerätetyp:	Gerätenummer:																				
	0	0	0	0	0	0	0	0	0	1	1	1	1	1	1	1	1	1	1	2	
	1	2	3	4	5	6	7	8	9	0	1	2	3	4	5	6	7	8	9	0	
Gerät gereinigt -Außen																					
Gerät gereinigt -Innen																					
Ventilatorflügel gereinigt																					
Ventilatorgehäuse gereinigt																					
Kondensator gereinigt																					
Verdampfer gereinigt																					
Lüfterfunktion geprüft																					
Ansauggitter mit Filter gereinigt																					
Gerät auf Beschädigungen geprüft																					
Schutzvorrichtungen geprüft																					
Alle Befestigungsschrauben überprüft																					
Elektrische Sicherheitsüberprüfung																					
Probelauf																					

**Bemerkungen:** .....

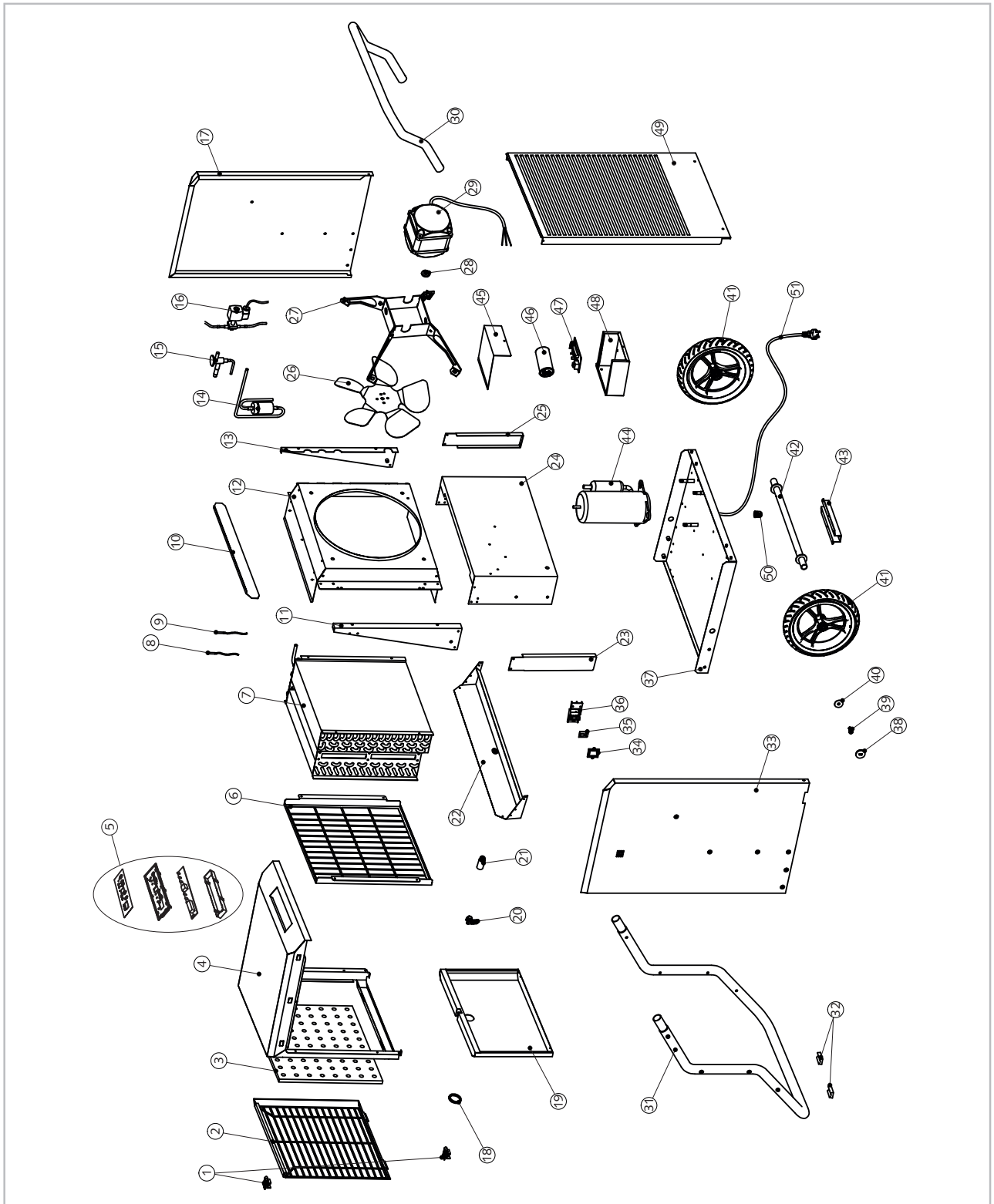
.....

01. Datum: .....	02. Datum: .....	03. Datum: .....	04. Datum: .....	05. Datum: .....
.....	.....	.....	.....	.....
Unterschrift	Unterschrift	Unterschrift	Unterschrift	Unterschrift
06. Datum: .....	07. Datum: .....	08. Datum: .....	09. Datum: .....	10. Datum: .....
.....	.....	.....	.....	.....
Unterschrift	Unterschrift	Unterschrift	Unterschrift	Unterschrift
11. Datum: .....	12. Datum: .....	13. Datum: .....	14. Datum: .....	15. Datum: .....
.....	.....	.....	.....	.....
Unterschrift	Unterschrift	Unterschrift	Unterschrift	Unterschrift
16. Datum: .....	17. Datum: .....	18. Datum: .....	19. Datum: .....	20. Datum: .....
.....	.....	.....	.....	.....
Unterschrift	Unterschrift	Unterschrift	Unterschrift	Unterschrift

**Gerät gemäß den gesetzlichen Vorschriften nur durch autorisiertes Fachpersonal warten lassen.**

# 11 Gerätedarstellung und Ersatzteile

## 11.1 Gerätedarstellung



Maß- und Konstruktionsänderungen, die dem technischen Fortschritt dienen, bleiben uns vorbehalten.

# REMKO Serie LTE Eco

## 11.2 Ersatzteilliste

Nr.	Bezeichnung	LTE 120 Eco
1	Verriegelung für Verschlussklappe	Auf Anfrage unter Angabe der Seriennummer
2	Ansaugschutzgitter	
3	Staubfilter	
4	Gerätegehäuse	
5	Bedienpanel	
6	Filtergitter Innen	
7	Lamellen- Tauscherpaket kpl.	
8	NTC-Fühler, Verdampfer	
9	NTC-Fühler, Kondensator	
10	Trennblech oben	
11	Verstärkungsblech oben, links	
12	Trägerrahmen oben	
13	Verstärkungsblech oben, rechts	
14	Trocknungsfilter	
15	Expansionsventil	
16	Magnetventil	
17	Seitenverkleidung, rechts	
18	Gummiring für Kondensatdurchführung	
19	Verschlussklappe	
20	Winkeltülle	
21	Verlängerung für Winkeltülle	
22	Kondensatwanne	
23	Verstärkungsblech unten, links	
24	Trägerrahmen unten	
25	Verstärkungsblech unten, rechts	
26	Ventilatorflügel	
27	Motorhalterung kpl.	
28	Mitnehmerkupplung	
29	Ventilatormotor	
30	Transportbügel	
31	Standbügel	
32	Gummistopper Standbügel (2 Stück/Satz)	
33	Seitenverkleidung, links	
34	Feuchte/Temp.- Sensor Abdeckung	

Nr.	Bezeichnung	LTE 120 Eco
35	Feuchte/ Temp.- Sensor	Auf Anfrage unter Angabe der Seriennummer
36	Feuchte/ Temp.- Sensor Halterung	
37	Bodenplatte	
38	Nabenabdeckkappe	
39	Rad Schraube	
40	Rad Scheibe	
41	Rad	
42	Radachse	
43	Achsbefestigung	
44	Kompressor kpl.	
45	Gehäusedeckel	
46	Betriebskondensator	
47	Steuerplatine	
48	Schaltkastengehäuse	
49	Gehäuseteil Rückwand	
50	Zugentlastung	
51	Netzkabel mit Stecker	
<b>Ersatzteile ohne Abbildung</b>		
	Kondensatpumpe	Auf Anfrage unter Angabe der Seriennummer
	Sicherungshalter für 5 x 20 mm Sicherung	
	Sicherung 5 x 20 mm, 1A	
	Kondensatschlauch 45 cm	
	Schlauchschele	
	Kondensatschlauch 5 m	
	Flüssigkeitsabscheider	

Zur Sicherstellung der korrekten Ersatzteillieferung geben Sie bitte immer den Gerätetyp mit der entsprechenden Seriennummer (s. Typenschild) an.

# REMKO Serie LTE Eco

## 12 Index

<b>A</b>	
Anschlussschema, elektrisches .....	16
Anzeige der Fehlercodes .....	25
Aufstellung des Gerätes .....	15
Außerbetriebnahme .....	25
Austrocknen von Materialien .....	11
<b>B</b>	
Bedien- und Anzeigetafel: .....	18
<b>D</b>	
Die relative Luftfeuchtigkeit .....	11
<b>E</b>	
Einsatzorte .....	13
Elektrischer Anschluss .....	16
Elektrisches Anschlussschema .....	16
Ersatzteile bestellen .....	30
Ersatzteilliste .....	30
Explosionszeichnung .....	29
<b>F</b>	
Fehlercodes, Anzeige und Beschreibung .....	25
Funktionelle Störung .....	24
Funktionsablauf .....	13
<b>G</b>	
Gerät aufstellen .....	15
Geräte reinigen .....	27
Gerätedarstellung .....	29
Geräteentsorgung .....	7
Gerätetestart .....	17
Gerätetransport .....	15
Gewährleistung .....	6
<b>I</b>	
Inbetriebnahme .....	17
<b>K</b>	
Kondensatbeseitigung .....	22
Kondensatfalle, Funktion .....	12
Kondensation von Wasserdampf .....	12
Kondensationswärme .....	12
Kundendienst .....	24
<b>L</b>	
Luftentfeuchtung, Beschreibung .....	10
<b>P</b>	
Pflege .....	26
Pflege und Wartung .....	26
<b>R</b>	
Recycling .....	7
Reinigung der Geräte .....	27
Reinigung des Staubfilters .....	26
<b>S</b>	
Sicherheit	
Allgemeines .....	4
Eigenmächtige Ersatzteilherstellung .....	6
Eigenmächtiger Umbau .....	6
Gefahren bei Nichtbeachtung der Sicherheitshinweise .....	5
Hinweise für den Betreiber .....	5
Hinweise für Inspektionsarbeiten .....	6
Hinweise für Montagearbeiten .....	6
Hinweise für Wartungsarbeiten .....	6
Kennzeichnung von Hinweisen .....	4
Personalqualifikation .....	4
Sicherheitsbewusstes Arbeiten .....	5
Staubfilter reinigen .....	26
Störung, funktionelle .....	24
Störungsbeseitigung und Kundendienst .....	24
<b>T</b>	
Transport des Gerätes .....	15
<b>U</b>	
Umweltschutz .....	7
<b>V</b>	
Verpackung, entsorgen .....	7
<b>W</b>	
Wartung .....	26
Wasserdampf, Kondensation .....	12
Wasserdampfgehalt .....	11
Wiederanlauf nach Stromausfall .....	17





# REMKO Serie LTE Eco



# REMKO QUALITÄT MIT SYSTEM

Klima | Wärme | Neue Energien

**REMKO GmbH & Co. KG**  
**Klima- und Wärmetechnik**

Im Seelenkamp 12  
32791 Lage

Telefon +49 (0) 5232 606-0  
Telefax +49 (0) 5232 606-260

E-mail [info@remko.de](mailto:info@remko.de)  
Internet [www.remko.de](http://www.remko.de)

**Hotline National**  
+49 (0) 5232 606-0

**Hotline International**  
+49 (0) 5232 606-130

