

IVM 100/36-3

3-motoriger, mobiler und robuster Mittelklasse-Industriestaubsauger IVM 100/36-3 für feine und grobe Feststoffe. Mit Sternfilter der Staubklasse M.



Bestell-Nr.

9.989-950.0

- Großer Sammelbehälter
- Antistatische Ausstattung
- Edelstahl

Technische Daten

EAN-Code		4054278965710
Stromart	Ph / V / Hz	1 / 220 - 240 / 50 - 60
Luftmenge	l/s / m³/h	222 / 799
Vakuum	mbar / kPa	254 / 25,4
Behälterinhalt	l	100
Aufnahmeleistung	kW	3,6
Aufnahmetyp		Elektrisch
Filterfläche	m²	2,2
Anschlussnennweite		DN 70
Zubehöرنennweite		DN 50 / DN 40
Schalldruckpegel	dB(A)	79
Gewicht ohne Zubehör	kg	73
Gewicht inkl. Verpackung	kg	75
Abmessungen (L × B × H)	mm	1020 × 680 × 1720

Ausstattung

Filter	Sternfilter
Zubehör im Lieferumfang	nein
Behälterentleerung	Absetzfahrgestell

■ Im Lieferumfang enthalten.



Manuelle Filterabrüttlung für niedrige Betriebskosten

- Die manuelle Filterabrüttlung verlängert die Standzeit der Dauerfilter und verringert so den Wartungsaufwand.

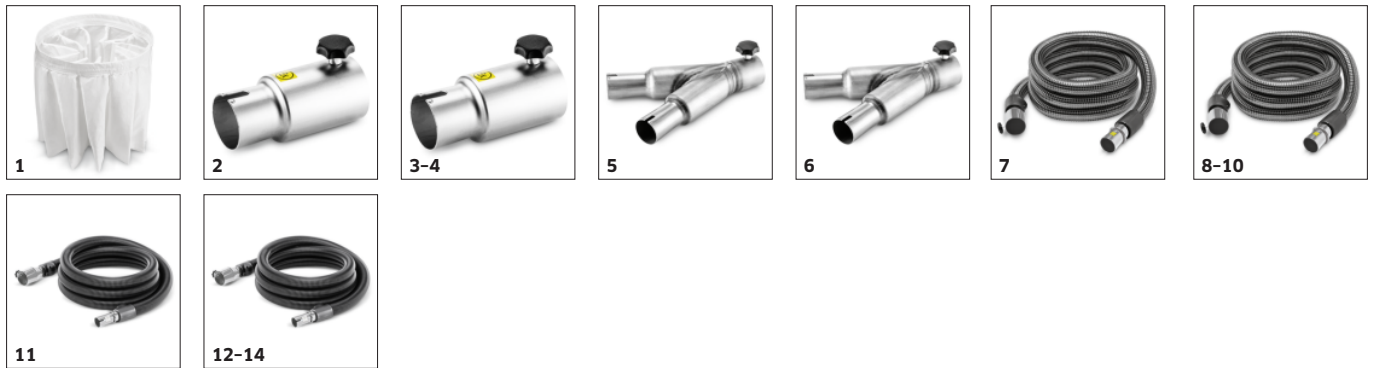
Mit 3 Gebläsemotoren ausgestattet

- Kraftvolles Gerät mit höchstmöglicher Reinigungsleistung im Einphasen-Stromnetz.

Fahrbarer Edelstahlbehälter

- Der abgesetzte Behälter kann bequem aus dem Fahrgestell entnommen und zur Entsorgung/Entleerung gefahren werden.

ZUBEHÖR VON IVM 100/36-3 9.989-950.0



		Bestell-Nr.	Beschreibung	
FILTER				
Taschen- /Sternfilter				
Sternfilter PE M 2,2 m ²	1	6.907-611.0	Sternfilter der Staubklasse M, antistatisch, mit 448 mm Durchmesser und 2,2 m ² Filterfläche, Farbe: weiß.	<input type="checkbox"/>
ADAPTER / REDUZIERSTÜCKE / VERTEILER				
Reduzierstücke / Vergrößerungen				
Reduzierung Edelstahl DN70 auf DN50	2	9.989-712.0		<input type="checkbox"/>
Reduzierung Edelstahl DN70 auf DN40	3	9.989-713.0		<input type="checkbox"/>
Reduzierung Edelstahl DN50 auf DN40	4	9.989-893.0		<input type="checkbox"/>
Verteiler				
Y-Verteiler Edelstahl AISI 304 DN70 auf DN50	5	9.989-894.0		<input type="checkbox"/>
Y-Verteiler Edelstahl AISI 304 DN70 auf DN40	6	9.989-895.0		<input type="checkbox"/>
SCHLÄUCHE				
PVC-Schläuche				
Schlauch PVC, Edelstahl-Schlauchanschlussstücke, DN40 3 m	7	9.989-962.0		<input type="checkbox"/>
Schlauch PVC, Edelstahl-Schlauchanschlussstücke, DN40 5 m	8	9.989-963.0		<input type="checkbox"/>
Schlauch PVC, Edelstahl-Schlauchanschlussstücke, DN50 3 m	9	9.989-964.0		<input type="checkbox"/>
Schlauch PVC, Edelstahl-Schlauchanschlussstücke, DN50 5 m	10	9.989-965.0		<input type="checkbox"/>
EVA-Schläuche				
Schlauch EVA, Edelstahl-Schlauchanschlussstücke, DN40 3 m	11	9.989-982.0		<input type="checkbox"/>
Schlauch EVA DN40 5 m	12	9.989-983.0		<input type="checkbox"/>
Schlauch EVA DN50 3 m	13	9.989-984.0		<input type="checkbox"/>
Schlauch EVA DN50 5 m	14	9.989-985.0		<input type="checkbox"/>

■ Im Lieferumfang enthalten. □ Mögliches Zubehör.

ZUBEHÖR VON IVM 100/36-3 9.989-950.0



15



16



17



18-20



21



22-25



27



28-31

	Bestell-Nr.	Beschreibung	
SCHLÄUCHE			
Schlauch Montagesets			
Schlauch Montageset Edelstahl AISI 304 DN40	15	9.989-986.0	<input type="checkbox"/>
Schlauch Montageset Edelstahl AISI 304 DN50	16	9.989-987.0	<input type="checkbox"/>
PU-Schläuche			
Schlauch PU DN40 3 m	17	9.989-966.0	<input type="checkbox"/>
Schlauch PU DN40 5 m	18	9.989-967.0	<input type="checkbox"/>
Schlauch PU DN50 3 m	19	9.989-968.0	<input type="checkbox"/>
Schlauch PU DN50 5 m	20	9.989-969.0	<input type="checkbox"/>
Schlauch PU FDA DN40 3 m	21	9.989-970.0	<input type="checkbox"/>
Schlauch PU FDA DN40 5 m	22	9.989-971.0	<input type="checkbox"/>
Schlauch PU FDA DN40 15 m	23	9.989-972.0	<input type="checkbox"/>
Schlauch PU FDA DN50 3 m	24	9.989-973.0	<input type="checkbox"/>
Schlauch PU FDA DN50 5 m	25	9.989-974.0	<input type="checkbox"/>
Schlauch PU FDA DN50 15 m	26	9.989-975.0	<input type="checkbox"/>
ME-PU-Schläuche			
Schlauch ME DN40 3 m	27	9.989-976.0	<input type="checkbox"/>
Schlauch ME DN40 5 m	28	9.989-977.0	<input type="checkbox"/>

Mögliches Zubehör.

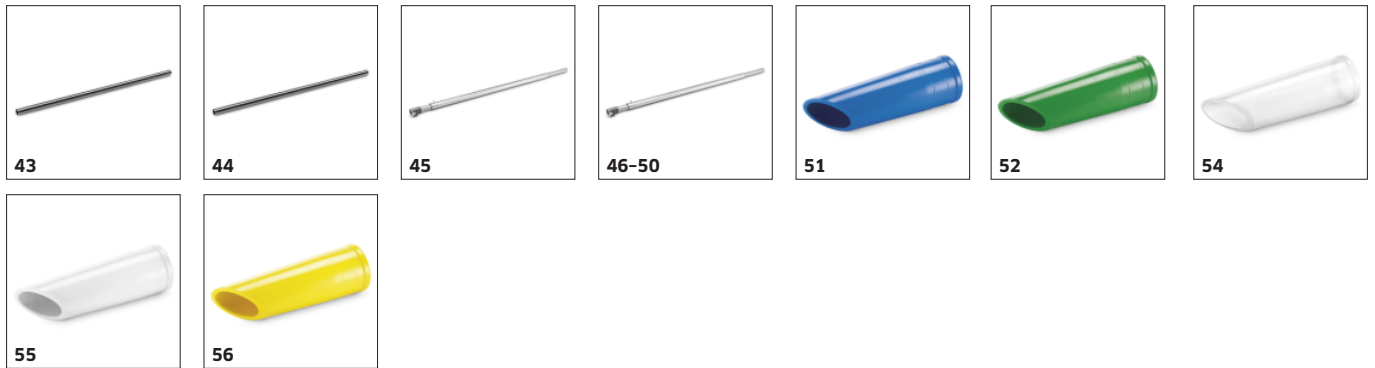
ZUBEHÖR VON IVM 100/36-3 9.989-950.0



	Bestell-Nr.	Beschreibung	
SCHLÄUCHE			
ME-PU-Schläuche			
Schlauch ohne Anschluss ME DN40 15 m	29	9.989-978.0	<input type="checkbox"/>
Schlauch ME DN50 3 m	30	9.989-979.0	<input type="checkbox"/>
Schlauch ME DN50 5 m	31	9.989-980.0	<input type="checkbox"/>
Schlauch ohne Anschluss ME DN50 15 m	32	9.989-981.0	<input type="checkbox"/>
HANDGRIFFE			
Handgriff Edelstahl AISI 304 gebogen DN40 auf DN-F40	33	9.989-896.0	<input type="checkbox"/>
Handgriff Edelstahl AISI 304 gebogen DN50 auf DN-F50	34	9.989-897.0	<input type="checkbox"/>
Handgriff Edelstahl AISI 304 gerade DN40 auf DN-F40	35	9.989-898.0	<input type="checkbox"/>
Handgriff Edelstahl AISI 304 gerade DN50 auf DN-F50	36	9.989-899.0	<input type="checkbox"/>
Handgriff Karbon DN-F40	37	9.989-916.0	<input type="checkbox"/>
Handgriff Karbon DN-F50	38	9.989-917.0	<input type="checkbox"/>
Handgriff Karbon 110° DN-F40	39	9.989-918.0	<input type="checkbox"/>
Handgriff Karbon 110° DN-F50	40	9.989-919.0	<input type="checkbox"/>
SAUGROHRE			
Saugrohr Edelstahl AISI 304 DN40 auf DN-F40	41	9.989-912.0	<input type="checkbox"/>
Saugrohr Edelstahl AISI 304 DN50 auf DN-F50	42	9.989-913.0	<input type="checkbox"/>

Mögliches Zubehör.

ZUBEHÖR VON IVM 100/36-3 9.989-950.0



		Bestell-Nr.	Beschreibung	
SAUGROHRE				
Saugrohr Karbon 1500 mm DN-F40 konisch	43	9.989-920.0		<input type="checkbox"/>
Saugrohr Karbon 1500 mm DN-F50 konisch	44	9.989-921.0		<input type="checkbox"/>
Saugrohr High Temperature Aluminium DN-F40 1000 mm	45	9.989-928.0		<input type="checkbox"/>
Saugrohr High Temperature Aluminium DN-F50 1000 mm	46	9.989-929.0		<input type="checkbox"/>
Saugrohr High Temperature Aluminium DN-F50 2000 mm	47	9.989-930.0		<input type="checkbox"/>
	48	9.989-931.0		<input type="checkbox"/>
Saugrohr High Temperature Aluminium DN-F40 3000 mm	49	9.989-932.0		<input type="checkbox"/>
Saugrohr High Temperature Aluminium DN-F50 3000 mm	50	9.989-933.0		<input type="checkbox"/>
DÜSEN				
Standarddüsen				
Standarddüse Silikon FDA DN-F40 blau	51	9.989-835.0		<input type="checkbox"/>
Standarddüse Silikon FDA DN-F40 grün	52	9.989-836.0		<input type="checkbox"/>
Standarddüse Silikon FDA DN-F40 rot	53	9.989-837.0		<input type="checkbox"/>
Standarddüse Silikon FDA DN-F40 transparent	54	9.989-838.0		<input type="checkbox"/>
Standarddüse Silikon FDA DN-F40 weiß	55	9.989-839.0		<input type="checkbox"/>
Standarddüse Silikon FDA DN-F40 gelb	56	9.989-840.0		<input type="checkbox"/>

Mögliches Zubehör.

ZUBEHÖR VON IVM 100/36-3 9.989-950.0



	Bestell-Nr.	Beschreibung	
DÜSEN			
Standarddüsen			
Standarddüse Silikon FDA DN-F50 blau	57	9.989-841.0	<input type="checkbox"/>
Standarddüse Silikon FDA DN-F50 grün	58	9.989-842.0	<input type="checkbox"/>
Standarddüse Silikon FDA DN-F50 rot	59	9.989-843.0	<input type="checkbox"/>
Standarddüse Silikon FDA DN-F50 transparent	60	9.989-844.0	<input type="checkbox"/>
Standarddüse Silikon FDA DN-F50 weiß	61	9.989-845.0	<input type="checkbox"/>
Standarddüse Silikon FDA DN-F50 gelb	62	9.989-846.0	<input type="checkbox"/>
Bodendüsen			
Bodendüse Edelstahl AISI 304 DN-F40 blau	63	9.989-861.0	<input type="checkbox"/>
Bodendüse Edelstahl AISI 304 DN-F50 blau	64	9.989-862.0	<input type="checkbox"/>
Bodendüse Edelstahl AISI 304 DN-F40 grün	65	9.989-863.0	<input type="checkbox"/>
Bodendüse Edelstahl AISI 316L grün	66	9.989-864.0	<input type="checkbox"/>
Bodendüse Edelstahl AISI 316L DN-F40 rot	67	9.989-865.0	<input type="checkbox"/>
Bodendüse Edelstahl AISI 316L DN-F50 rot	68	9.989-866.0	<input type="checkbox"/>
Bodendüse Edelstahl AISI 316L DN-F 40 transparent	69	9.989-867.0	<input type="checkbox"/>
Bodendüse Edelstahl AISI 316L DN-F50 transparent	70	9.989-868.0	<input type="checkbox"/>

Mögliches Zubehör.

ZUBEHÖR VON IVM 100/36-3 9.989-950.0



	Bestell-Nr.	Beschreibung	
DÜSEN			
Bodendüsen			
Bodendüse Edelstahl AISI 316L DN-F40 weiß	71	9.989-869.0	<input type="checkbox"/>
Bodendüse Edelstahl AISI 316L DN-F50 weiß	72	9.989-870.0	<input type="checkbox"/>
Bodendüse Edelstahl AISI 316L DN-F40 gelb	73	9.989-871.0	<input type="checkbox"/>
Bodendüse Edelstahl AISI 316L DN-F50 gelb	74	9.989-872.0	<input type="checkbox"/>
Bodendüse Edelstahl AISI 316L DN-F40	75	9.989-914.0	<input type="checkbox"/>
Bodendüse Edelstahl AISI 316L DN-F50	76	9.989-915.0	<input type="checkbox"/>
Bodendüse Edelstahl 400 mm DN-F40	77	9.989-934.0	<input type="checkbox"/>
Bodendüse Edelstahl 400 mm DN-F50	78	9.989-935.0	<input type="checkbox"/>
Bodendüse Aluminium 400 mm DN-F40	79	9.989-936.0	<input type="checkbox"/>
Bodendüse Aluminium 400 mm DN-F50	80	9.989-937.0	<input type="checkbox"/>
Nutendüsen biegsam			
Nutendüse biegsam Silikon FDA DN-F50 transparent	81	9.989-847.0	<input type="checkbox"/>
Nutendüse biegsam Silikon FDA DN-F40 transparent	82	9.989-848.0	<input type="checkbox"/>
Flächendüsen			
Flächendüse Silikon FDA DN-F40 blau	83	9.989-849.0	<input type="checkbox"/>
Flächendüse Silikon FDA DN-F50 blau	84	9.989-850.0	<input type="checkbox"/>

Mögliches Zubehör.

ZUBEHÖR VON IVM 100/36-3 9.989-950.0



	Bestell-Nr.	Beschreibung	
DÜSEN			
Flächendüsen			
Flächendüse Silikon FDA DN-F40 grün	85	9.989-851.0	<input type="checkbox"/>
Flächendüse Silikon FDA DN-F50 grün	86	9.989-852.0	<input type="checkbox"/>
Flächendüse Silikon FDA DN-F40 rot	87	9.989-853.0	<input type="checkbox"/>
Flächendüse Silikon FDA DN-F50 rot	88	9.989-854.0	<input type="checkbox"/>
Flächendüse Silikon FDA DN-F40 transparent	89	9.989-855.0	<input type="checkbox"/>
Flächendüse Silikon FDA DN-F50 transparent	90	9.989-856.0	<input type="checkbox"/>
Flächendüse Silikon FDA DN-F40 weiß	91	9.989-857.0	<input type="checkbox"/>
Flächendüse Silikon FDA DN-F50 weiß	92	9.989-858.0	<input type="checkbox"/>
Flächendüse Silikon FDA DN-F40 gelb	93	9.989-859.0	<input type="checkbox"/>
Flächendüse Silikon FDA DN-F50 gelb	94	9.989-860.0	<input type="checkbox"/>
BÜRSTEN			
Pinselfürsten			
Pinselfürste FDA ø 75 mm DN-F40 blau	95	9.989-873.0	<input type="checkbox"/>
Pinselfürste FDA ø 75 mm DN-F50 blau	96	9.989-874.0	<input type="checkbox"/>
Pinselfürste FDA ø 75 mm DN-F40 grün	97	9.989-875.0	<input type="checkbox"/>
Pinselfürste FDA ø 75 mm DN-F50 grün	98	9.989-876.0	<input type="checkbox"/>

Mögliches Zubehör.

ZUBEHÖR VON IVM 100/36-3 9.989-950.0



99



100



101



102



103



104



105-106



107



108



109



110

	Bestell-Nr.	Beschreibung	
BÜRSTEN			
Pinselfürsten			
Pinselfürste FDA ø 75 mm DN-F40 rot	99	9.989-877.0	<input type="checkbox"/>
Pinselfürste FDA ø 75 mm DN-F50 rot	100	9.989-878.0	<input type="checkbox"/>
Pinselfürste FDA ø 75 mm DN-F40 weiß	101	9.989-879.0	<input type="checkbox"/>
Pinselfürste FDA ø 75 mm DN-F50 weiß	102	9.989-880.0	<input type="checkbox"/>
Pinselfürste FDA ø 75 mm DN-F40 gelb	103	9.989-881.0	<input type="checkbox"/>
Pinselfürste FDA ø 75 mm DN-F50 gelb	104	9.989-882.0	<input type="checkbox"/>
ZUBEHÖR SETS			
Feststoffe / Stäube			
Standard Kit Backofenreinigung DN50	105	9.989-938.0	<input type="checkbox"/>
Standard Kit Backofenreinigung DN40	106	9.989-939.0	<input type="checkbox"/>
Standard Kit Lebensmittel DN40	107	9.989-940.0	<input type="checkbox"/>
Standard Kit Lebensmittel DN50	108	9.989-941.0	<input type="checkbox"/>
Standard Kit Überkopfreinigung DN40	109	9.989-942.0	<input type="checkbox"/>
Standard Kit Überkopfreinigung DN50	110	9.989-943.0	<input type="checkbox"/>

Mögliches Zubehör.