

IVM 100/36-3 OSS

3-motoriger, mobiler und robuster Mittelklasse-Industriestaubsauger IVM 100/36-3 Oss für feine und grobe Feststoffe. Mit elektronischer Überfüllsicherung für Feststoffe und Stäube.



Bestell-Nr.

9.989-952.0

- Überfüllsicherung für Feststoffe
- Antistatische Ausstattung
- Edelstahl

Technische Daten

| | | |
|--------------------------|-------------|-------------------------|
| EAN-Code | | 4054278943930 |
| Stromart | Ph / V / Hz | 1 / 220 - 240 / 50 - 60 |
| Luftmenge | l/s / m³/h | 222 / 799 |
| Vakuum | mbar / kPa | 254 / 25,4 |
| Behälterinhalt | l | 100 |
| Aufnahmeleistung | kW | 3,6 |
| Aufnahmetyp | | Elektrisch |
| Filterfläche | m² | 2,2 |
| Anschlussnennweite | | DN 70 |
| Zubehöرنennweite | | DN 50 / DN 40 |
| Schalldruckpegel | dB(A) | 79 |
| Gewicht ohne Zubehör | kg | 76 |
| Gewicht inkl. Verpackung | kg | 78 |
| Abmessungen (L × B × H) | mm | 1020 × 680 × 1720 |

Ausstattung

| | |
|--------------------------------|-------------------|
| Filter | Sternfilter |
| Zubehör im Lieferumfang | nein |
| Autom. Füllzustandsabschaltung | ■ |
| Behälterentleerung | Absetzfahrgestell |

■ Im Lieferumfang enthalten.



Manuelle Filterabrüttlung für niedrige Betriebskosten

- Die manuelle Filterabrüttlung verlängert die Standzeit der Dauerfilter und verringert so den Wartungsaufwand.

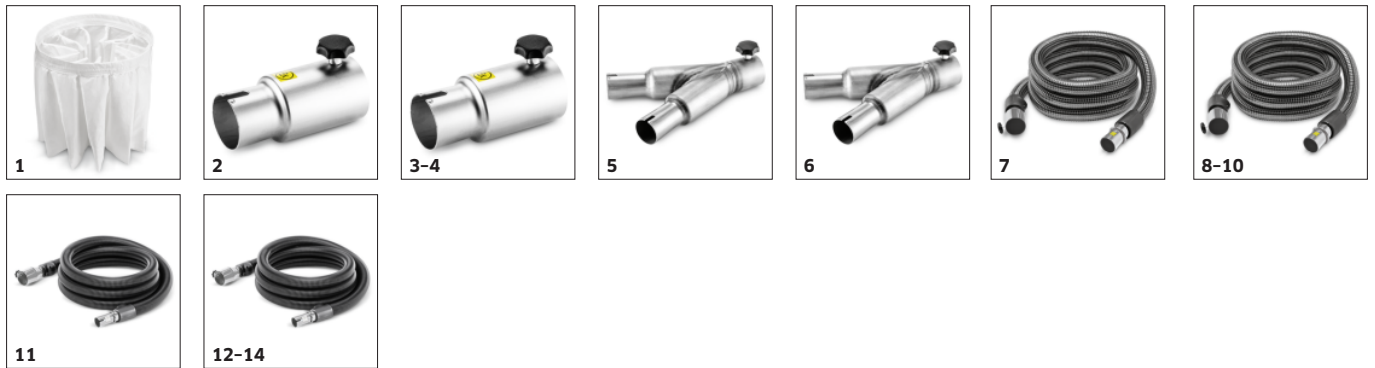
Mit 3 Gebläsemotoren ausgestattet

- Kraftvolles Gerät mit höchstmöglicher Reinigungsleistung im Einphasen-Stromnetz.

Fahrbarer Edelstahlbehälter

- Der abgesetzte Behälter kann bequem aus dem Fahrgestell entnommen und zur Entsorgung/Entleerung gefahren werden.
- Alle Haken sind mittels Clipsystem frei am Gerät einhängbar.

ZUBEHÖR VON IVM 100/36-3 OSS 9.989-952.0



| | | Bestell-Nr. | Beschreibung | |
|---|----|-------------|---|--------------------------|
| FILTER | | | | |
| Taschen- /Sternfilter | | | | |
| Sternfilter PE M 2,2 m ² | 1 | 6.907-611.0 | Sternfilter der Staubklasse M, antistatisch, mit 448 mm Durchmesser und 2,2 m ² Filterfläche, Farbe: weiß. | <input type="checkbox"/> |
| ADAPTER / REDUZIERSTÜCKE / VERTEILER | | | | |
| Reduzierstücke / Vergrößerungen | | | | |
| Reduzierung Edelstahl DN70 auf DN50 | 2 | 9.989-712.0 | | <input type="checkbox"/> |
| Reduzierung Edelstahl DN70 auf DN40 | 3 | 9.989-713.0 | | <input type="checkbox"/> |
| Reduzierung Edelstahl DN50 auf DN40 | 4 | 9.989-893.0 | | <input type="checkbox"/> |
| Verteiler | | | | |
| Y-Verteiler Edelstahl AISI 304 DN70 auf DN50 | 5 | 9.989-894.0 | | <input type="checkbox"/> |
| Y-Verteiler Edelstahl AISI 304 DN70 auf DN40 | 6 | 9.989-895.0 | | <input type="checkbox"/> |
| SCHLÄUCHE | | | | |
| PVC-Schläuche | | | | |
| Schlauch PVC, Edelstahl-Schlauchanschlussstücke, DN40 3 m | 7 | 9.989-962.0 | | <input type="checkbox"/> |
| Schlauch PVC, Edelstahl-Schlauchanschlussstücke, DN40 5 m | 8 | 9.989-963.0 | | <input type="checkbox"/> |
| Schlauch PVC, Edelstahl-Schlauchanschlussstücke, DN50 3 m | 9 | 9.989-964.0 | | <input type="checkbox"/> |
| Schlauch PVC, Edelstahl-Schlauchanschlussstücke, DN50 5 m | 10 | 9.989-965.0 | | <input type="checkbox"/> |
| EVA-Schläuche | | | | |
| Schlauch EVA, Edelstahl-Schlauchanschlussstücke, DN40 3 m | 11 | 9.989-982.0 | | <input type="checkbox"/> |
| Schlauch EVA DN40 5 m | 12 | 9.989-983.0 | | <input type="checkbox"/> |
| Schlauch EVA DN50 3 m | 13 | 9.989-984.0 | | <input type="checkbox"/> |
| Schlauch EVA DN50 5 m | 14 | 9.989-985.0 | | <input type="checkbox"/> |

■ Im Lieferumfang enthalten. □ Mögliches Zubehör.

ZUBEHÖR VON IVM 100/36-3 OSS 9.989-952.0



15



16



17



18-20



21



22-25



27



28-31

| | Bestell-Nr. | Beschreibung | |
|---|-------------|--------------|--------------------------|
| SCHLÄUCHE | | | |
| Schlauch Montagesets | | | |
| Schlauch Montageset Edelstahl AISI 304 DN40 | 15 | 9.989-986.0 | <input type="checkbox"/> |
| Schlauch Montageset Edelstahl AISI 304 DN50 | 16 | 9.989-987.0 | <input type="checkbox"/> |
| PU-Schläuche | | | |
| Schlauch PU DN40 3 m | 17 | 9.989-966.0 | <input type="checkbox"/> |
| Schlauch PU DN40 5 m | 18 | 9.989-967.0 | <input type="checkbox"/> |
| Schlauch PU DN50 3 m | 19 | 9.989-968.0 | <input type="checkbox"/> |
| Schlauch PU DN50 5 m | 20 | 9.989-969.0 | <input type="checkbox"/> |
| Schlauch PU FDA DN40 3 m | 21 | 9.989-970.0 | <input type="checkbox"/> |
| Schlauch PU FDA DN40 5 m | 22 | 9.989-971.0 | <input type="checkbox"/> |
| Schlauch PU FDA DN40 15 m | 23 | 9.989-972.0 | <input type="checkbox"/> |
| Schlauch PU FDA DN50 3 m | 24 | 9.989-973.0 | <input type="checkbox"/> |
| Schlauch PU FDA DN50 5 m | 25 | 9.989-974.0 | <input type="checkbox"/> |
| Schlauch PU FDA DN50 15 m | 26 | 9.989-975.0 | <input type="checkbox"/> |
| ME-PU-Schläuche | | | |
| Schlauch ME DN40 3 m | 27 | 9.989-976.0 | <input type="checkbox"/> |
| Schlauch ME DN40 5 m | 28 | 9.989-977.0 | <input type="checkbox"/> |

Mögliches Zubehör.

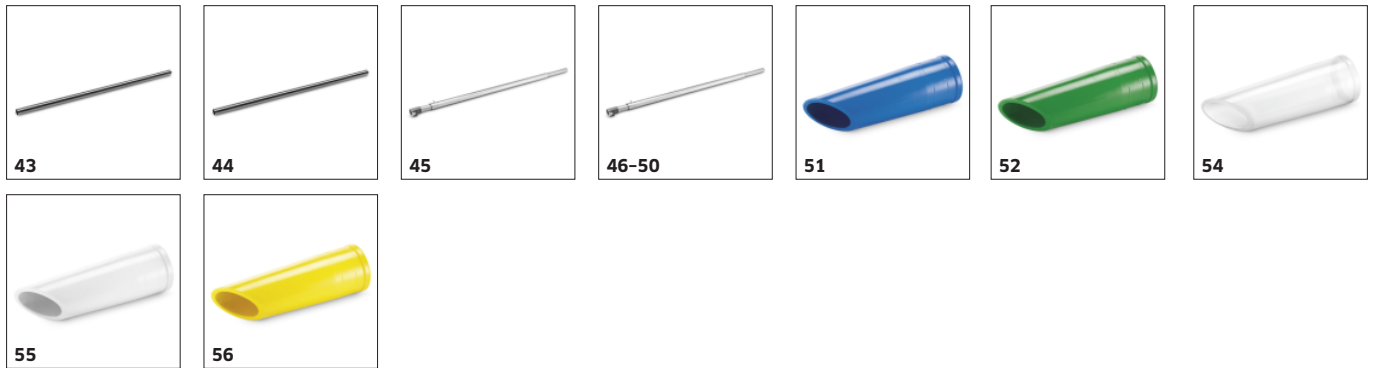
ZUBEHÖR VON IVM 100/36-3 OSS 9.989-952.0



| | Bestell-Nr. | Beschreibung | |
|--|-------------|--------------|--------------------------|
| SCHLÄUCHE | | | |
| ME-PU-Schläuche | | | |
| Schlauch ohne Anschluss ME DN40 15 m | 29 | 9.989-978.0 | <input type="checkbox"/> |
| Schlauch ME DN50 3 m | 30 | 9.989-979.0 | <input type="checkbox"/> |
| Schlauch ME DN50 5 m | 31 | 9.989-980.0 | <input type="checkbox"/> |
| Schlauch ohne Anschluss ME DN50 15 m | 32 | 9.989-981.0 | <input type="checkbox"/> |
| HANDGRIFFE | | | |
| Handgriff Edelstahl AISI 304 gebogen DN40 auf DN-F40 | 33 | 9.989-896.0 | <input type="checkbox"/> |
| Handgriff Edelstahl AISI 304 gebogen DN50 auf DN-F50 | 34 | 9.989-897.0 | <input type="checkbox"/> |
| Handgriff Edelstahl AISI 304 gerade DN40 auf DN-F40 | 35 | 9.989-898.0 | <input type="checkbox"/> |
| Handgriff Edelstahl AISI 304 gerade DN50 auf DN-F50 | 36 | 9.989-899.0 | <input type="checkbox"/> |
| Handgriff Karbon DN-F40 | 37 | 9.989-916.0 | <input type="checkbox"/> |
| Handgriff Karbon DN-F50 | 38 | 9.989-917.0 | <input type="checkbox"/> |
| Handgriff Karbon 110° DN-F40 | 39 | 9.989-918.0 | <input type="checkbox"/> |
| Handgriff Karbon 110° DN-F50 | 40 | 9.989-919.0 | <input type="checkbox"/> |
| SAUGROHRE | | | |
| Saugrohr Edelstahl AISI 304 DN40 auf DN-F40 | 41 | 9.989-912.0 | <input type="checkbox"/> |
| Saugrohr Edelstahl AISI 304 DN50 auf DN-F50 | 42 | 9.989-913.0 | <input type="checkbox"/> |

Mögliches Zubehör.

ZUBEHÖR VON IVM 100/36-3 OSS 9.989-952.0



| | | Bestell-Nr. | Beschreibung | |
|--|----|-------------|--------------|--------------------------|
| SAUGROHRE | | | | |
| Saugrohr Karbon 1500 mm DN-F40 konisch | 43 | 9.989-920.0 | | <input type="checkbox"/> |
| Saugrohr Karbon 1500 mm DN-F50 konisch | 44 | 9.989-921.0 | | <input type="checkbox"/> |
| Saugrohr High Temperature Aluminium DN-F40 1000 mm | 45 | 9.989-928.0 | | <input type="checkbox"/> |
| Saugrohr High Temperature Aluminium DN-F50 1000 mm | 46 | 9.989-929.0 | | <input type="checkbox"/> |
| Saugrohr High Temperature Aluminium DN-F50 2000 mm | 47 | 9.989-930.0 | | <input type="checkbox"/> |
| | 48 | 9.989-931.0 | | <input type="checkbox"/> |
| Saugrohr High Temperature Aluminium DN-F40 3000 mm | 49 | 9.989-932.0 | | <input type="checkbox"/> |
| Saugrohr High Temperature Aluminium DN-F50 3000 mm | 50 | 9.989-933.0 | | <input type="checkbox"/> |
| DÜSEN | | | | |
| Standarddüsen | | | | |
| Standarddüse Silikon FDA DN-F40 blau | 51 | 9.989-835.0 | | <input type="checkbox"/> |
| Standarddüse Silikon FDA DN-F40 grün | 52 | 9.989-836.0 | | <input type="checkbox"/> |
| Standarddüse Silikon FDA DN-F40 rot | 53 | 9.989-837.0 | | <input type="checkbox"/> |
| Standarddüse Silikon FDA DN-F40 transparent | 54 | 9.989-838.0 | | <input type="checkbox"/> |
| Standarddüse Silikon FDA DN-F40 weiß | 55 | 9.989-839.0 | | <input type="checkbox"/> |
| Standarddüse Silikon FDA DN-F40 gelb | 56 | 9.989-840.0 | | <input type="checkbox"/> |

Mögliches Zubehör.

ZUBEHÖR VON IVM 100/36-3 OSS 9.989-952.0



| | Bestell-Nr. | Beschreibung | |
|---|-------------|--------------|--------------------------|
| DÜSEN | | | |
| Standarddüsen | | | |
| Standarddüse Silikon FDA DN-F50 blau | 57 | 9.989-841.0 | <input type="checkbox"/> |
| Standarddüse Silikon FDA DN-F50 grün | 58 | 9.989-842.0 | <input type="checkbox"/> |
| Standarddüse Silikon FDA DN-F50 rot | 59 | 9.989-843.0 | <input type="checkbox"/> |
| Standarddüse Silikon FDA DN-F50 transparent | 60 | 9.989-844.0 | <input type="checkbox"/> |
| Standarddüse Silikon FDA DN-F50 weiß | 61 | 9.989-845.0 | <input type="checkbox"/> |
| Standarddüse Silikon FDA DN-F50 gelb | 62 | 9.989-846.0 | <input type="checkbox"/> |
| Bodendüsen | | | |
| Bodendüse Edelstahl AISI 304 DN-F40 blau | 63 | 9.989-861.0 | <input type="checkbox"/> |
| Bodendüse Edelstahl AISI 304 DN-F50 blau | 64 | 9.989-862.0 | <input type="checkbox"/> |
| Bodendüse Edelstahl AISI 304 DN-F40 grün | 65 | 9.989-863.0 | <input type="checkbox"/> |
| Bodendüse Edelstahl AISI 316L grün | 66 | 9.989-864.0 | <input type="checkbox"/> |
| Bodendüse Edelstahl AISI 316L DN-F40 rot | 67 | 9.989-865.0 | <input type="checkbox"/> |
| Bodendüse Edelstahl AISI 316L DN-F50 rot | 68 | 9.989-866.0 | <input type="checkbox"/> |
| Bodendüse Edelstahl AISI 316L DN-F 40 transparent | 69 | 9.989-867.0 | <input type="checkbox"/> |
| Bodendüse Edelstahl AISI 316L DN-F50 transparent | 70 | 9.989-868.0 | <input type="checkbox"/> |

Mögliches Zubehör.

ZUBEHÖR VON IVM 100/36-3 OSS 9.989-952.0



| | Bestell-Nr. | Beschreibung | |
|--|-------------|--------------|--------------------------|
| DÜSEN | | | |
| Bodendüsen | | | |
| Bodendüse Edelstahl AISI 316L DN-F40 weiß | 71 | 9.989-869.0 | <input type="checkbox"/> |
| Bodendüse Edelstahl AISI 316L DN-F50 weiß | 72 | 9.989-870.0 | <input type="checkbox"/> |
| Bodendüse Edelstahl AISI 316L DN-F40 gelb | 73 | 9.989-871.0 | <input type="checkbox"/> |
| Bodendüse Edelstahl AISI 316L DN-F50 gelb | 74 | 9.989-872.0 | <input type="checkbox"/> |
| Bodendüse Edelstahl AISI 316L DN-F40 | 75 | 9.989-914.0 | <input type="checkbox"/> |
| Bodendüse Edelstahl AISI 316L DN-F50 | 76 | 9.989-915.0 | <input type="checkbox"/> |
| Bodendüse Edelstahl 400 mm DN-F40 | 77 | 9.989-934.0 | <input type="checkbox"/> |
| Bodendüse Edelstahl 400 mm DN-F50 | 78 | 9.989-935.0 | <input type="checkbox"/> |
| Bodendüse Aluminium 400 mm DN-F40 | 79 | 9.989-936.0 | <input type="checkbox"/> |
| Bodendüse Aluminium 400 mm DN-F50 | 80 | 9.989-937.0 | <input type="checkbox"/> |
| Nutendüsen biegsam | | | |
| Nutendüse biegsam Silikon FDA DN-F50 transparent | 81 | 9.989-847.0 | <input type="checkbox"/> |
| Nutendüse biegsam Silikon FDA DN-F40 transparent | 82 | 9.989-848.0 | <input type="checkbox"/> |
| Flächendüsen | | | |
| Flächendüse Silikon FDA DN-F40 blau | 83 | 9.989-849.0 | <input type="checkbox"/> |
| Flächendüse Silikon FDA DN-F50 blau | 84 | 9.989-850.0 | <input type="checkbox"/> |

Mögliches Zubehör.

ZUBEHÖR VON IVM 100/36-3 OSS 9.989-952.0



| | Bestell-Nr. | Beschreibung | |
|--|-------------|--------------|--------------------------|
| DÜSEN | | | |
| Flächendüsen | | | |
| Flächendüse Silikon FDA DN-F40 grün | 85 | 9.989-851.0 | <input type="checkbox"/> |
| Flächendüse Silikon FDA DN-F50 grün | 86 | 9.989-852.0 | <input type="checkbox"/> |
| Flächendüse Silikon FDA DN-F40 rot | 87 | 9.989-853.0 | <input type="checkbox"/> |
| Flächendüse Silikon FDA DN-F50 rot | 88 | 9.989-854.0 | <input type="checkbox"/> |
| Flächendüse Silikon FDA DN-F40 transparent | 89 | 9.989-855.0 | <input type="checkbox"/> |
| Flächendüse Silikon FDA DN-F50 transparent | 90 | 9.989-856.0 | <input type="checkbox"/> |
| Flächendüse Silikon FDA DN-F40 weiß | 91 | 9.989-857.0 | <input type="checkbox"/> |
| Flächendüse Silikon FDA DN-F50 weiß | 92 | 9.989-858.0 | <input type="checkbox"/> |
| Flächendüse Silikon FDA DN-F40 gelb | 93 | 9.989-859.0 | <input type="checkbox"/> |
| Flächendüse Silikon FDA DN-F50 gelb | 94 | 9.989-860.0 | <input type="checkbox"/> |
| BÜRSTEN | | | |
| Pinselfürsten | | | |
| Pinselfürste FDA ø 75 mm DN-F40 blau | 95 | 9.989-873.0 | <input type="checkbox"/> |
| Pinselfürste FDA ø 75 mm DN-F50 blau | 96 | 9.989-874.0 | <input type="checkbox"/> |
| Pinselfürste FDA ø 75 mm DN-F40 grün | 97 | 9.989-875.0 | <input type="checkbox"/> |
| Pinselfürste FDA ø 75 mm DN-F50 grün | 98 | 9.989-876.0 | <input type="checkbox"/> |

Mögliches Zubehör.

ZUBEHÖR VON IVM 100/36-3 OSS 9.989-952.0



| | Bestell-Nr. | Beschreibung | |
|--------------------------------------|-------------|--------------|--------------------------|
| BÜRSTEN | | | |
| Pinselfürsten | | | |
| Pinselfürste FDA ø 75 mm DN-F40 rot | 99 | 9.989-877.0 | <input type="checkbox"/> |
| Pinselfürste FDA ø 75 mm DN-F50 rot | 100 | 9.989-878.0 | <input type="checkbox"/> |
| Pinselfürste FDA ø 75 mm DN-F40 weiß | 101 | 9.989-879.0 | <input type="checkbox"/> |
| Pinselfürste FDA ø 75 mm DN-F50 weiß | 102 | 9.989-880.0 | <input type="checkbox"/> |
| Pinselfürste FDA ø 75 mm DN-F40 gelb | 103 | 9.989-881.0 | <input type="checkbox"/> |
| Pinselfürste FDA ø 75 mm DN-F50 gelb | 104 | 9.989-882.0 | <input type="checkbox"/> |
| ZUBEHÖR SETS | | | |
| Feststoffe / Stäube | | | |
| Standard Kit Backofenreinigung DN50 | 105 | 9.989-938.0 | <input type="checkbox"/> |
| Standard Kit Backofenreinigung DN40 | 106 | 9.989-939.0 | <input type="checkbox"/> |
| Standard Kit Lebensmittel DN40 | 107 | 9.989-940.0 | <input type="checkbox"/> |
| Standard Kit Lebensmittel DN50 | 108 | 9.989-941.0 | <input type="checkbox"/> |
| Standard Kit Überkopfreinigung DN40 | 109 | 9.989-942.0 | <input type="checkbox"/> |
| Standard Kit Überkopfreinigung DN50 | 110 | 9.989-943.0 | <input type="checkbox"/> |

Mögliches Zubehör.