

Inhaltsverzeichnis

IVR-L 65/12-1 Tc (9.986-055.0)	2
10 Ersatzteilliste IVR-L 65/12-1 Tc (9.986-622.0)	3
10 Fahrgestell IVR, RI 030 RAL 7012 (9.986-312.0)	5
20 Sammelbehälter IVR, RI 030 RAL 7012 (9.986-313.0)	7
40 Fuellstands- und Entleerschlauch RI 02	9
30 Antriebseinheit IVR-W1E-N (9.986-140.0)	11
30 Gebläse kpl. EKO 87 - 3SR-L2 (9.981-730.0)	14
70 Schalldaempfer Ausblassechlauch ø60x470m (9.981-795.0)	16
110 Klemmverschluss Antriebsteil RI (9.981-648.0)	18
310 Kabelsatz mit Einstufenschalter (9.986-694.0)	20
10 Einstufenschalter mit Staubschutzkappe (9.985-582.0)	22

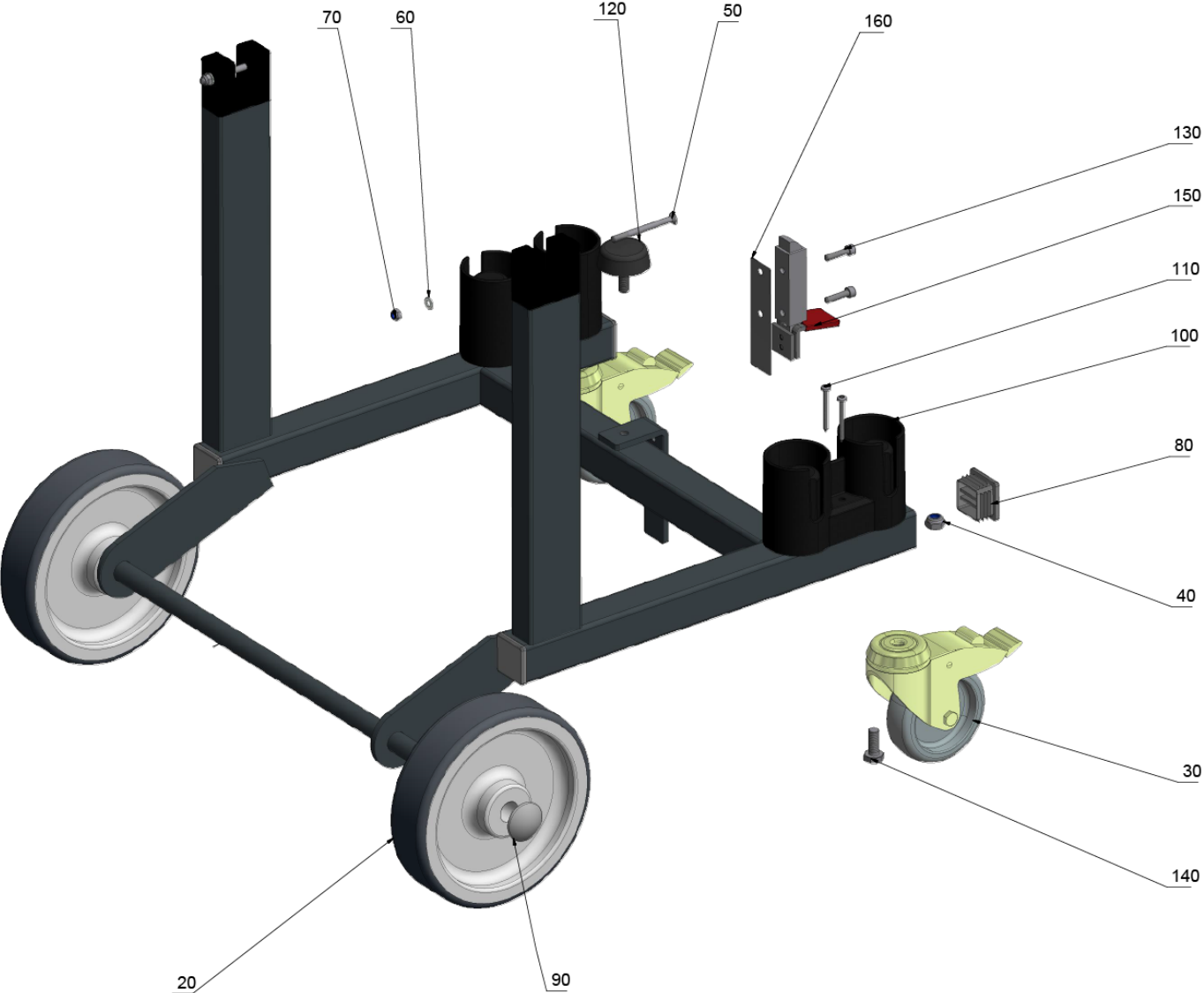
IVR-L 65/12-1 Tc (9.986-055.0)

POS	Artikelnr.	Beschreibung	Anzahl	Einheit
10	9.986-622.0	Ersatzteilliste IVR-L 65/12-1 Tc	1.000	ST



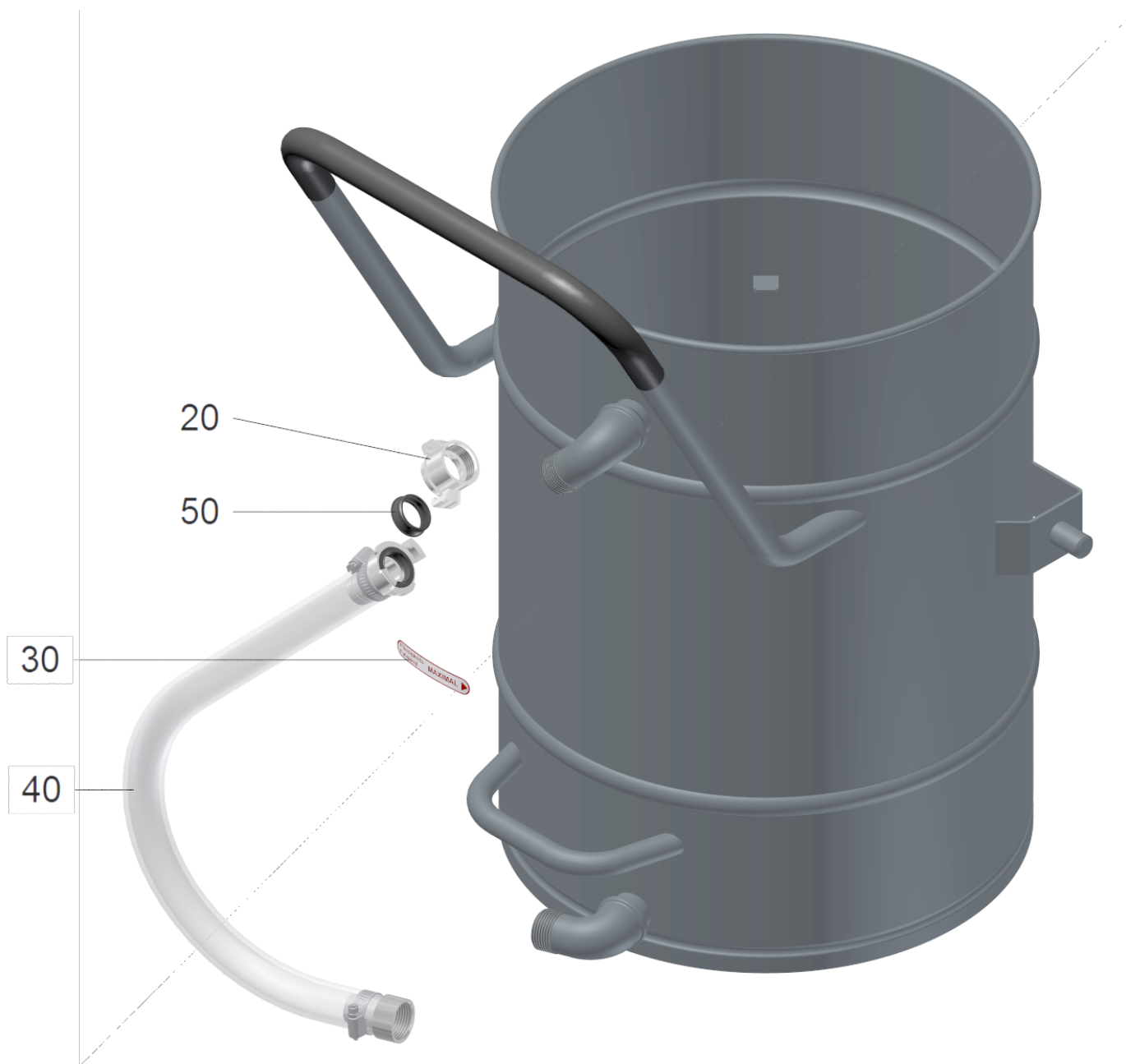
10 Ersatzteilliste IVR-L 65/12-1 Tc (9.986-622.0)

POS	Artikelnr.	Beschreibung	Anzahl	Einheit
10	9.986-312.0	Fahrgestell IVR, RI 030 RAL 7012	1.000	ST
20	9.986-313.0	Sammelbehälter IVR, RI 030 RAL 7012	1.000	ST
30	9.986-140.0	Antriebseinheit IVR-W1E-N	1.000	ST
40	9.984-119.0	Prallblech fuer Behälter ø410 mm	1.000	ST
50	9.986-213.0	Einsteckbogen schwarz 115°-DN50, IK50	1.000	ST
60	9.986-161.0	Aufkleber IVR-L 65/12-1 Tc	2.000	ST



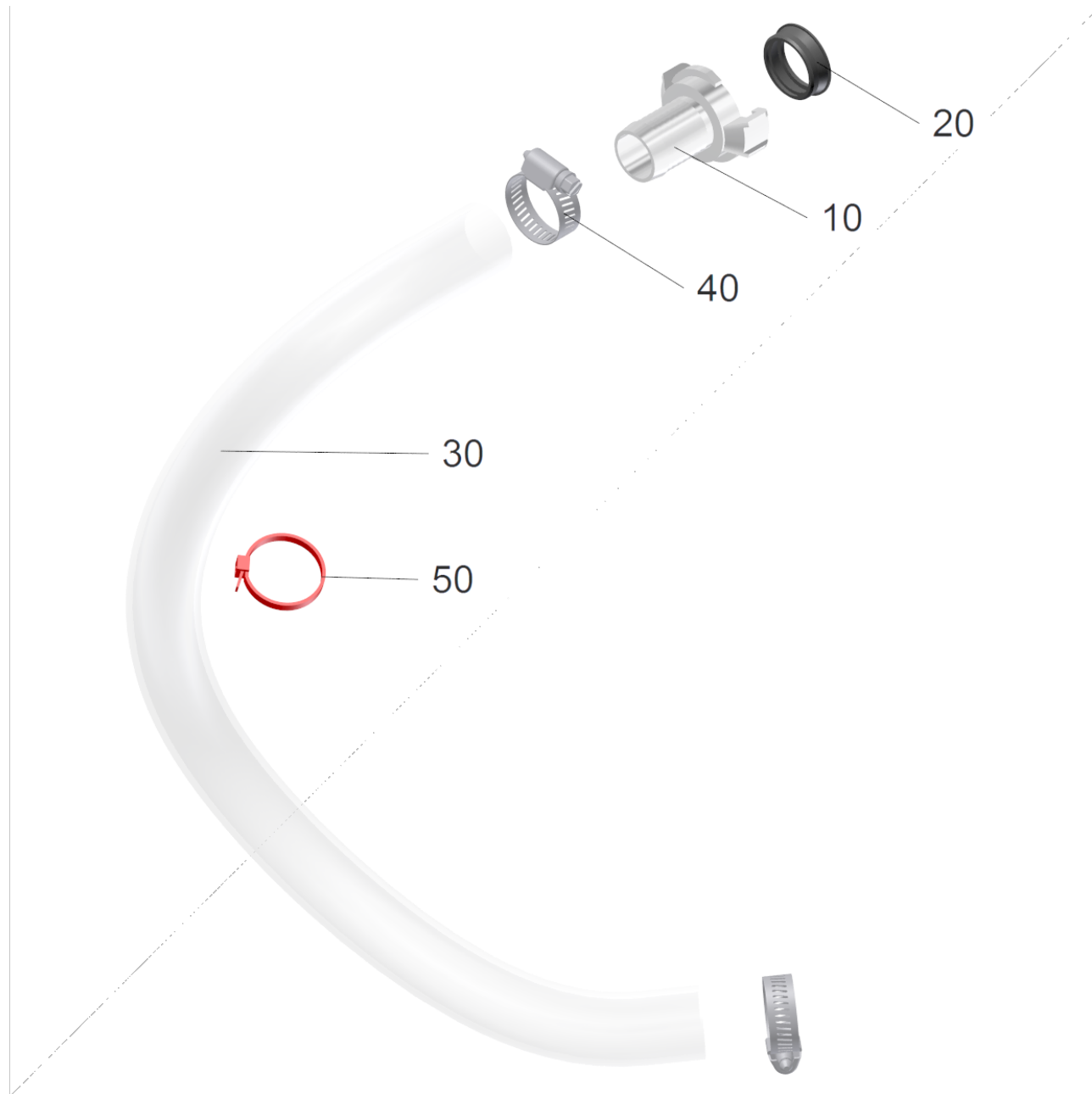
10 Fahrgestell IVR, RI 030 RAL 7012 (9.986-312.0)

POS	Artikelnr.	Beschreibung	Anzahl	Einheit
20	9.980-113.0	Rad Laufflaeche thermopl. Gummi ø200	2.000	ST
30	9.981-644.0	Lenkrolle mit Stopper grau ø100mm	2.000	ST
40	7.311-423.0	6kt-Mutter M10 -04-A2E ISO 10511	2.000	ST
50	7.305-112.0	Senkschraube M6x70 -A2-70 DIN 7991	2.000	ST
60	7.312-003.0	Scheibe 6 -200HV-A3E ISO 7090	2.000	ST
70	7.311-425.0	6kt-Mutter M6 -04-A2E ISO 10511	2.000	ST
80	9.974-734.0	Rohrkappe schwarz 40x 40	4.000	ST
90	9.980-021.0	Federscheibe mit Kappe ø20mm, V2A	2.000	ST
100	6.415-930.0	Zubehoerhalter DN 40/50	2.000	ST
110	9.974-307.0	Blechschrabe 4,8x45mm-vz DIN 7981	4.000	ST
120	9.976-041.0	Gummi-Metall-Puffer Typ K, ø50, h=18mm	1.000	ST
130	7.306-023.0	Zyl.Schr. M6x25 -8.8-A2E ISO4762	2.000	ST
140	7.304-415.0	6kt-Schraube M10x25-8.8-A3E ISO 4017	2.000	ST
150	9.978-010.0	Federriegel mit Pedal RI 100	1.000	ST
160	9.975-512.0	Platte 30x1x112mm-V2A	1.000	ST



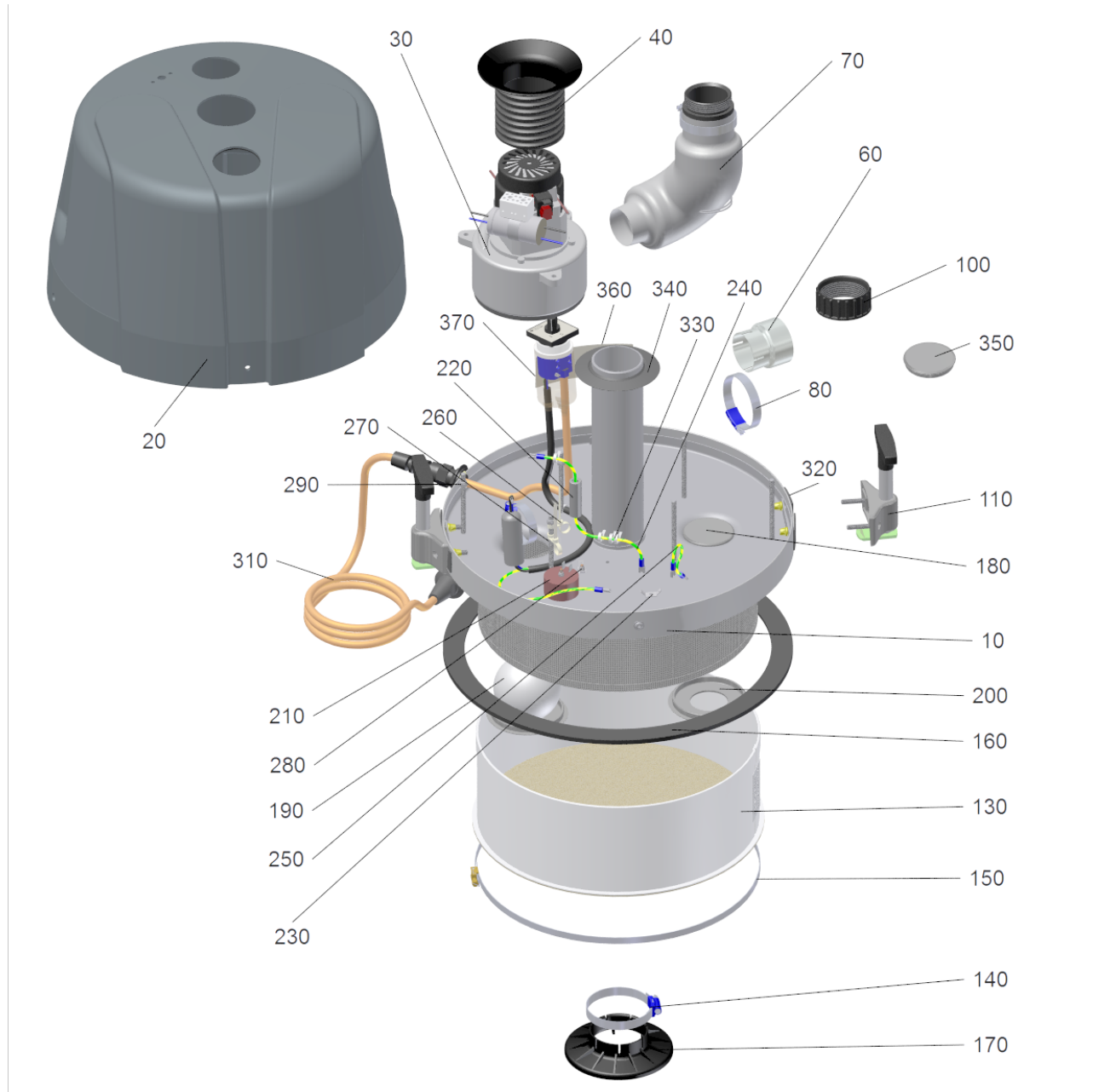
20 Sammelbehälter IVR, RI 030 RAL 7012 (9.986-313.0)

POS	Artikelnr.	Beschreibung	Anzahl	Einheit
20	9.980-050.0	Gewindestueck verchromt IG 1", GEKA PLUS	1.000	ST
30	9.980-330.0	Etikett Fluessigkeitsfuellstand MAXIMAL	1.000	ST
40		Fuellstands- und Entleerschlauch RI 02	1.000	ST
50	9.980-398.0	Ring Ersatz Nr 600C-NBR	2.000	ST



40 Fuellstands- und Entleerschlauch RI 02

POS	Artikelnr.	Beschreibung	Anzahl	Einheit
10	9.980-049.0	Schlauchstueck verchromt 1", GEKA PLUS	1.000	ST
20	9.980-398.0	Ring Ersatz Nr 600C-NBR	1.000	ST
30	9.980-660.0	Fuellstands- und Entleerschlauch RI300	1.000	ST
40	9.979-970.0	Schlauchschele verzinkt ø20-32x12mm	2.000	ST
50	9.974-643.0	Kabelbinder rot 4,5x200mm	1.000	ST

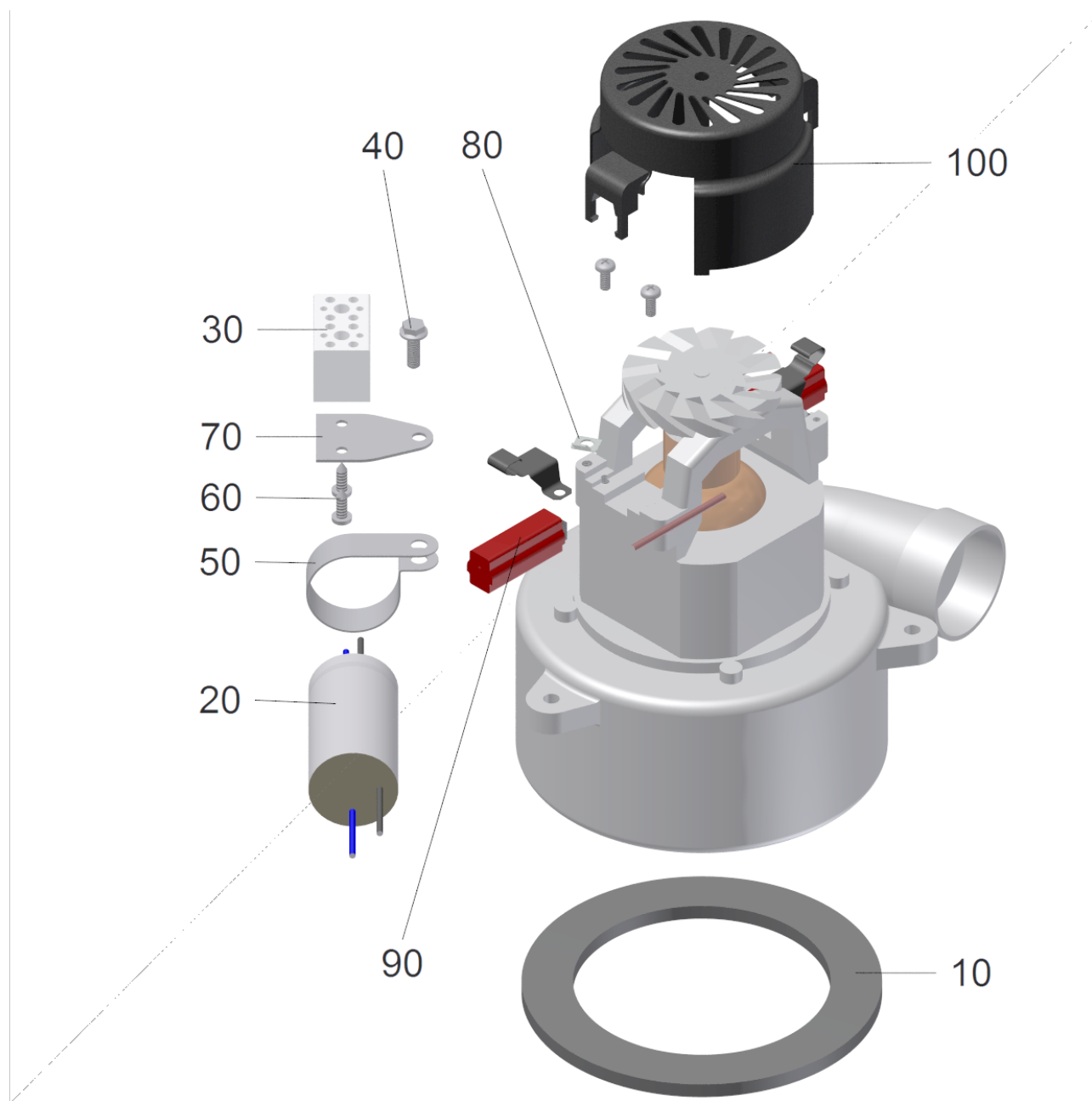


30 Antriebseinheit IVR-W1E-N (9.986-140.0)

POS	Artikelnr.	Beschreibung	Anzahl	Einheit
10	9.977-393.0	Geblaeseboden W1E-N/W2G-N - RI 030	1.000	ST
20	9.986-130.0	Haube Antriebsteil W2G/W1E ø420 RAL 701	1.000	ST
30	9.981-730.0	Geblaese kpl. EKO 87 - 3SR-L2	1.000	ST
40	9.984-842.0	Kühlluft-Ansaugring EKO 86/87	1.000	ST
60	9.980-530.0	Rohrstutzen ø50/59 EKO 86/87	1.000	ST
70	9.981-795.0	Schalldaempfer Ausblasschlauch ø60x470m	1.000	ST
80	9.979-969.0	Schlauchschelle verzinkt ø50-70x12mm	1.000	ST
90	9.979-976.0	Schlauchschelle verzinkt ø32-50x12mm	1.000	ST
100	9.980-047.0	Ueberwurfmutter schwarz 2"-PP	1.000	ST
110	9.981-648.0	Klemmverschluss Antriebsteil RI	2.000	ST
130	9.980-225.0	Flaechenfilter Polyester Kat. "L",RI030	1.000	ST
140	6.902-176.0	Schlauchschelle 60-80 mm	1.000	ST
150	9.979-984.0	Spannband mit Schloss ø60-370mm	1.000	ST
160	9.980-354.0	Profil Moosgummi schwarz 30x6x1800mm	1.000	ST
170	9.980-855.0	Prallblech klein ø137mm	1.000	ST
180	9.980-017.0	Stopfen Rohr rund	1.000	ST
190	9.980-007.0	Schwimmerkugel ø85 mm-PE	1.000	ST
200	9.980-023.0	Abdeckung mit Bohrung RI 030	2.000	ST
210	9.983-414.0	Schutzleiterdrossel 4.7mH/20A	1.000	ST
220	9.983-415.0	Ferrithülse 15,9 x 7,9 x 50,8,	1.000	ST
230	9.974-403.0	Flachstecker 6,3x0,8, ø4,3mm, Form A	2.000	ST
240	9.985-979.0	Erdungskabel 2,5², grüngelb, 250mm kpl.	1.000	ST
250	9.985-980.0	Erdungskabel 2,5², grüngelb, 100mm kpl.	1.000	ST
260	9.974-406.0	Kabelbinder mit Oese 198x4,7mm, ø6,7 mm	2.000	ST
270	7.311-003.0	6kt-Mutter M6 -8-A2E ISO 4032	1.000	ST
280	7.311-430.0	6kt-Mutter M4 -04-A2E ISO 10511	2.000	ST
290	7.311-425.0	6kt-Mutter M6 -04-A2E ISO 10511	3.000	ST
300	9.979-792.0	Linsenschraube M6 x 25-sw, mit Bund	2.000	ST
310	9.986-694.0	Kabelsatz mit Einstufenschalter	1.000	ST
320	9.980-352.0	Platte Gummi schwarz 40x30x2mm	4.000	ST
330	9.974-377.0	Kabelbinder kurz natur 3,5x150mm	5.000	ST
340	9.980-351.0	Dichtungsrosette Antriebsteil	1.000	ST
350	9.980-020.0	Abdeckung fuer Ausblasbohrung ø60 mm	1.000	ST

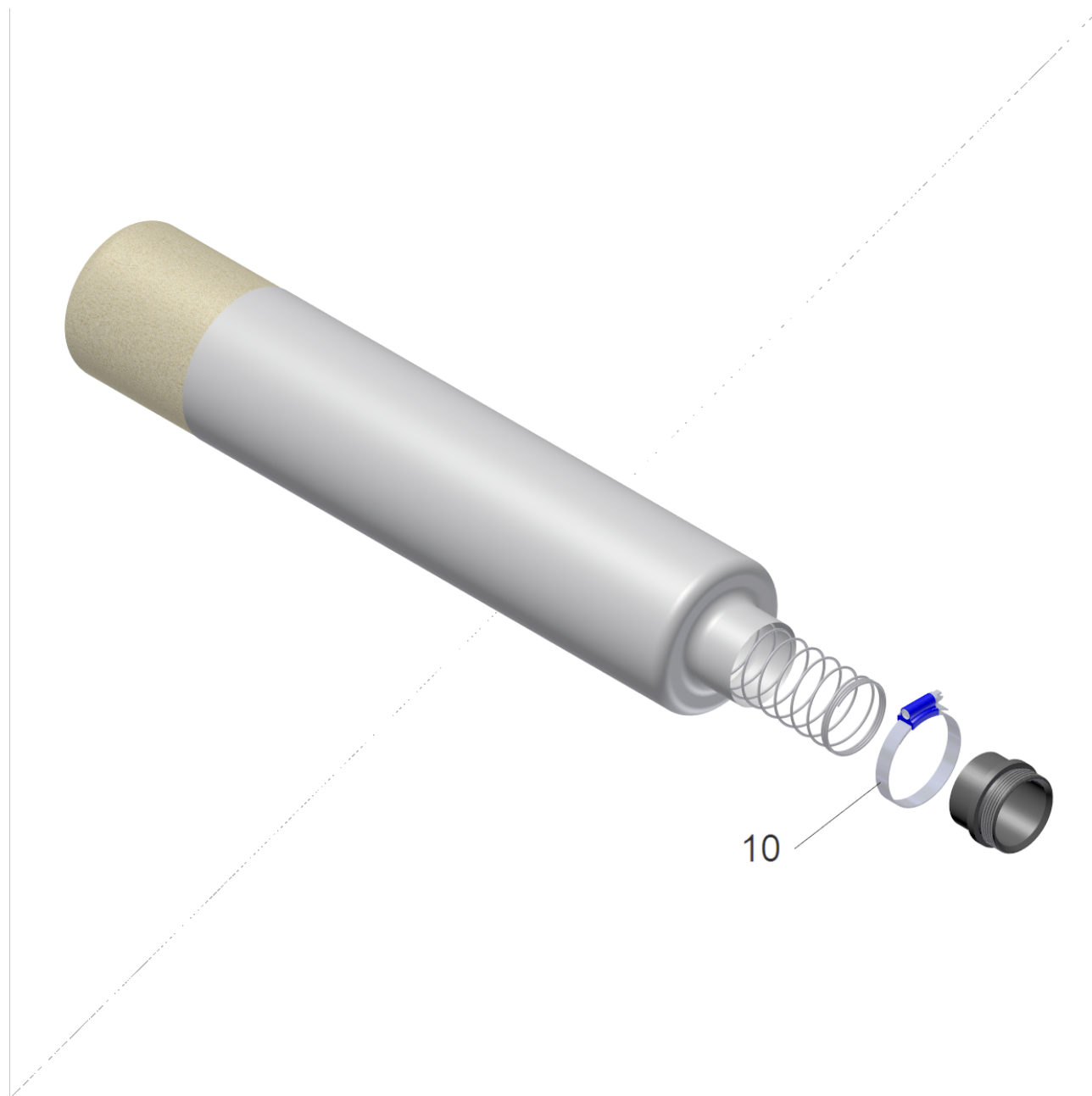
30 Antriebseinheit IVR-W1E-N (9.986-140.0)

POS	Artikelnr.	Beschreibung	Anzahl	Einheit
360	9.975-915.0	Typenschild silber 88x53mm	1.000	ST
370		Aufkleber Nächste Prüfung	1.000	ST



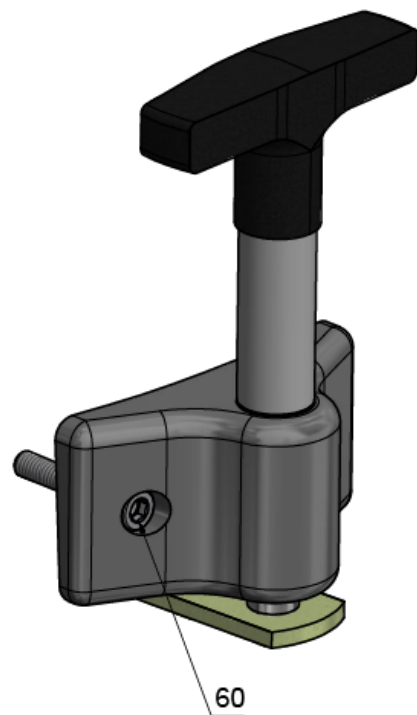
30 Gebläse kpl. EKO 87 - 3SR-L2 (9.981-730.0)

POS	Artikelnr.	Beschreibung	Anzahl	Einheit
10	9.980-353.0	Abdichtung Turbine EKO 86/87	1.000	ST
20	9.979-873.0	Entstoerkondensator für EKO 87	1.000	ST
30	9.979-820.0	Klemmleiste G5/4	1.000	ST
40	9.974-067.0	Sicherungsschraube M5x16, Verbus-Ripp	1.000	ST
50	9.975-362.0	Befestigungsschelle Entstoerkondensator	1.000	ST
60	7.303-063.0	Bl.Schr. ST3,5X16-ST-R2R (IN6RD)	2.000	ST
70	9.975-098.0	Halterung Kondensator V2A, EKO 86/87	1.000	ST
80	9.974-402.0	Flachstecker Form B ø5,3-45°, Typ 2090	1.000	ST
90	9.979-822.0	Schleifkohle fuer EKO 86/87 (W2G/E-Motor	2.000	ST
100	9.980-287.0	Abdeckung Gebläse EKO86/87	1.000	ST



70 Schalldaempfer Ausblasschlauch ø60x470m (9.981-795.0)

POS	Artikelnr.	Beschreibung	Anzahl	Einheit
10	9.979-969.0	Schlauchschelle verzinkt ø50-70x12mm	1.000	ST



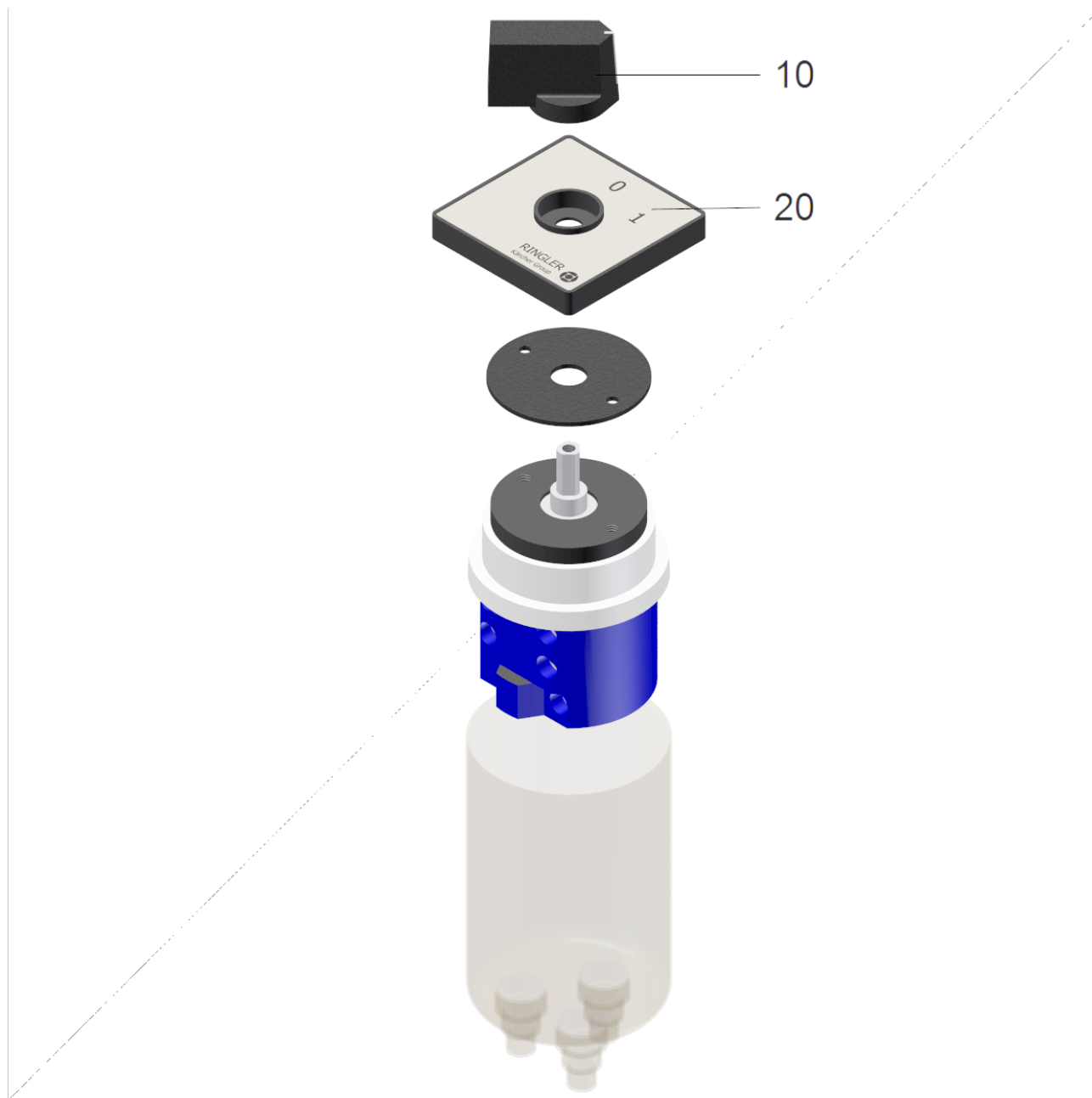
110 Klemmverschluss Antriebsteil RI (9.981-648.0)

POS	Artikelnr.	Beschreibung	Anzahl	Einheit
60	7.306-025.0	Zyl.Schr. M 6x35-8.8-A2E ISO4762	2.000	ST



310 Kabelsatz mit Einstufenschalter (9.986-694.0)

POS	Artikelnr.	Beschreibung	Anzahl	Einheit
10	9.985-582.0	Einstufenschalter mit Staubschutzkappe	1.000	ST
20	9.986-117.0	Kabelstrang mit Schutzleiter EKO 86/87	1.000	ST
30	9.974-537.0	Gegenmutter SM-M20x1,5-CuZn	1.000	ST
40	9.986-701.0	Kabeltülle U-Form	1.000	ST
50	9.979-917.0	Kabelverschraubung BS-M20x1,5	1.000	ST
60	9.979-874.0	Anschlusskabel Stecker 3x1,5 ² ;	1.000	ST



10 Einstufenschalter mit Staubschutzkappe (9.985-582.0)

POS	Artikelnr.	Beschreibung	Anzahl	Einheit
10	9.985-898.0	Knebelgriff zu Stufenschalter schwarz	1.000	ST
20	9.986-291.0	Frontschild mit Rahmen Einstufenschalter	1.000	ST