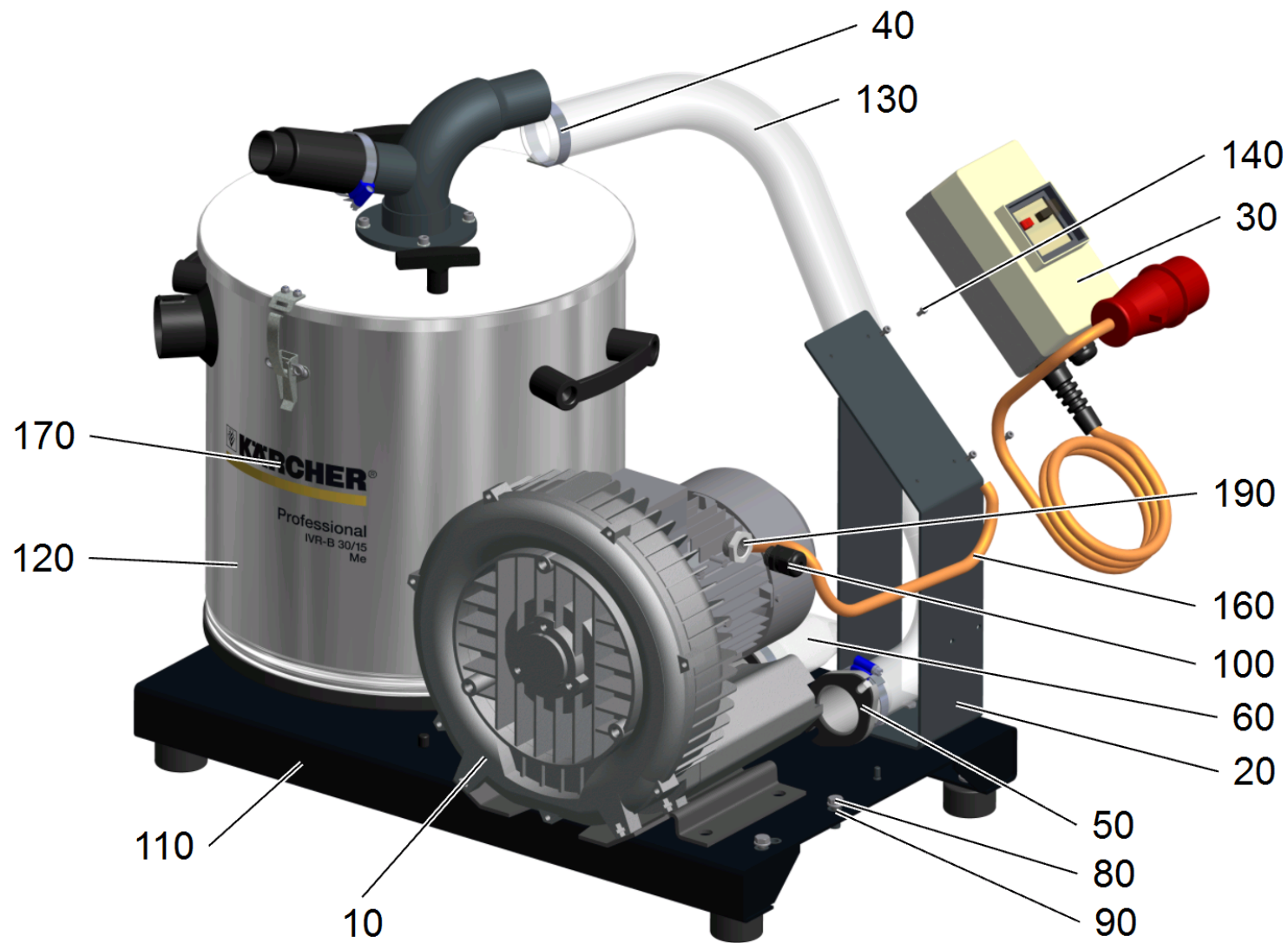


Inhaltsverzeichnis

IVR-B 30/15 Me (9.986-072.0)	2
10 Ersatzteilliste IVR-B 30/15 Me (9.986-637.0)	3
30 Gehaeuse mit Kabelsatz Typ B; 1,5kW IE2	5
50 Anschlusskabel 16A Stecker, L=8,2m (9.979-856.0)	7
110 Bodenplatte IVR, RA 40 RAL 9011 (9.986-668.0)	8
120 Vorabscheider IVR, mit Deckel RA40 220mb (9.986-665.0)	10
180 Rollenpaket für IVR-B Sauger (9.986-099.0)	12

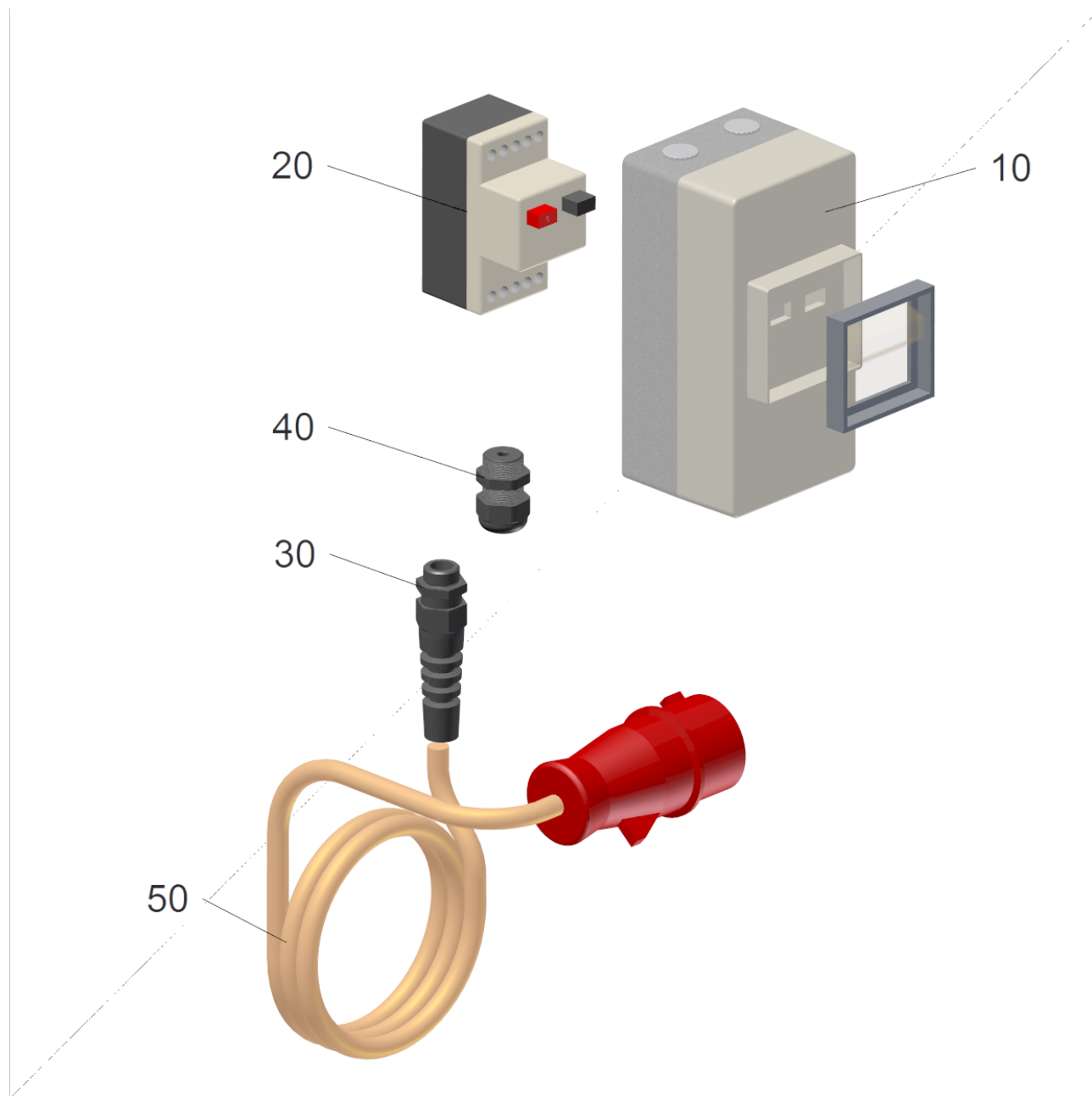
IVR-B 30/15 Me (9.986-072.0)

POS	Artikelnr.	Beschreibung	Anzahl	Einheit
10	9.986-637.0	Ersatzteilliste IVR-B 30/15 Me	1.000	ST



10 Ersatzteilliste IVR-B 30/15 Me (9.986-637.0)

POS	Artikelnr.	Beschreibung	Anzahl	Einheit
10	9.975-832.0	Seitenkanalverdichter IE2 1,5kW 400V50Hz	1.000	ST
20	9.986-673.0	Schalterkonsole IVR RAL 7012	1.000	ST
30		Gehaeuse mit Kabelsatz Typ B; 1,5kW IE2	1.000	ST
40	6.902-167.0	Schlauchschelle 40-60 mm	3.000	ST
50	9.981-723.0	Schlauchflansch mit Dichtung	2.000	ST
60	9.980-217.0	Ausblsassack ø55 x 150 mm, RA 50	1.000	ST
80	7.304-397.0	6kt-Schraube M8x20-8.8-A2E ISO 4017	6.000	ST
90	7.312-004.0	Scheibe 8 -200HV-A3E ISO 7090	4.000	ST
100	9.979-907.0	Verschraubung schwarz St-M20 x 1,5 Skint	1.000	ST
110	9.986-668.0	Bodenplatte IVR, RA 40 RAL 9011	1.000	ST
120	9.986-665.0	Vorabscheider IVR, mit Deckel RA40 220mb	1.000	ST
130	9.980-680.0	Schlauch DN50 "D-L"-Meterware	1.100	M
140	7.306-056.0	Schraube M4x8 -8.8-R2R (In6Rd)	4.000	ST
160	9.986-867.0	Verbindungskabel RA Geräte l=1050mm	1.000	ST
170	9.986-178.0	Aufkleber IVR-B 30/15 Me	2.000	ST
180	9.986-099.0	Rollenpaket für IVR-B Sauger	1.000	ST
190	9.974-501.0	Reduzierung schwarz 25x1,5 / 20x1,5	1.000	ST

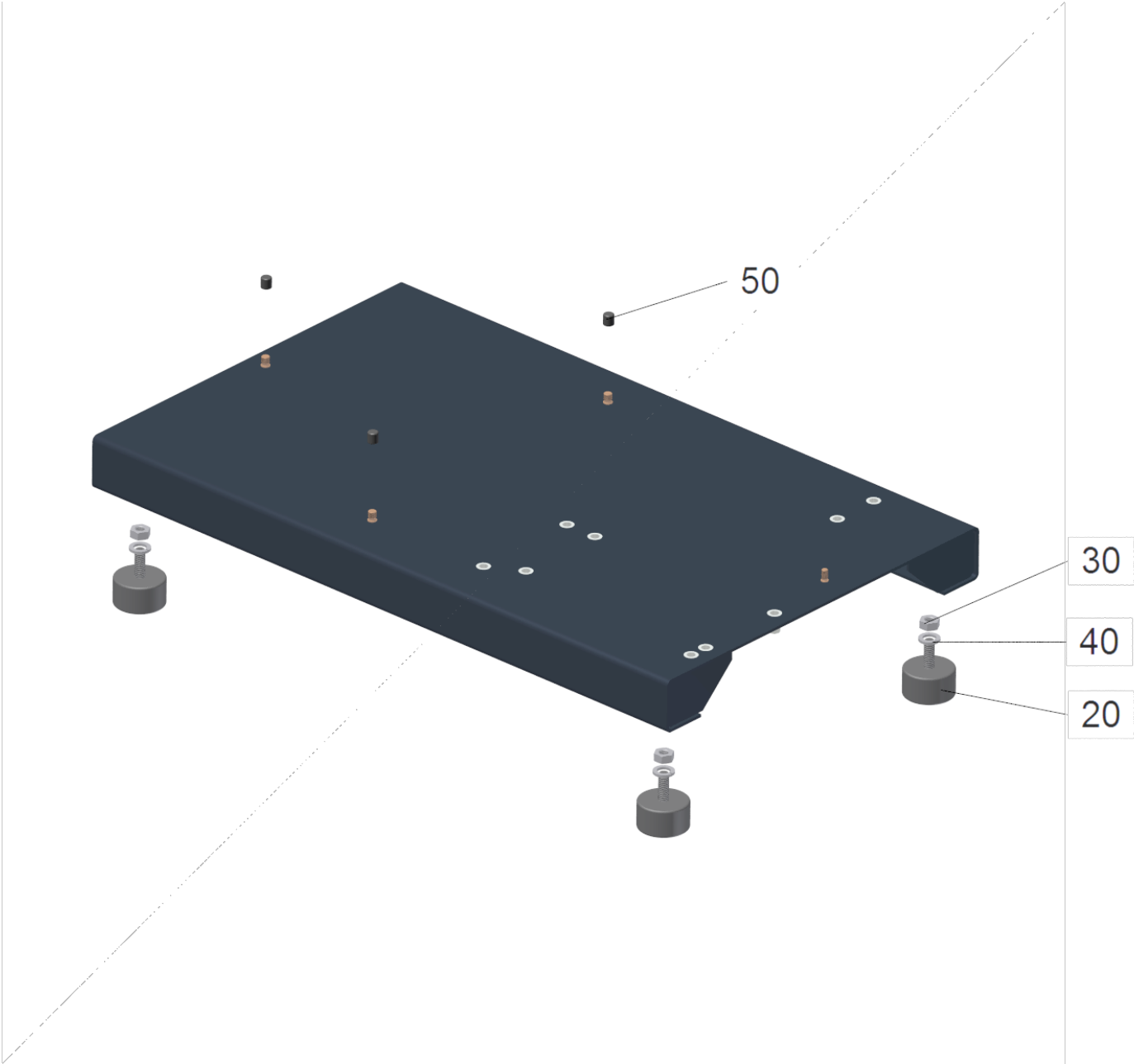


30 Gehaeuse mit Kabelsatz Typ B; 1,5kW IE2

POS	Artikelnr.	Beschreibung	Anzahl	Einheit
10	9.979-824.0	Gehaeuse Typ B, IP 55	1.000	ST
20	9.979-823.0	Motorschutz OKE 4.0	1.000	ST
30	9.979-917.0	Kabelverschraubung BS-M20x1,5	1.000	ST
40	9.979-863.0	Kabelverschraubung schwarz PG16	1.000	ST
50	9.979-856.0	Anschlusskabel 16A Stecker, L=8,2m	1.000	ST

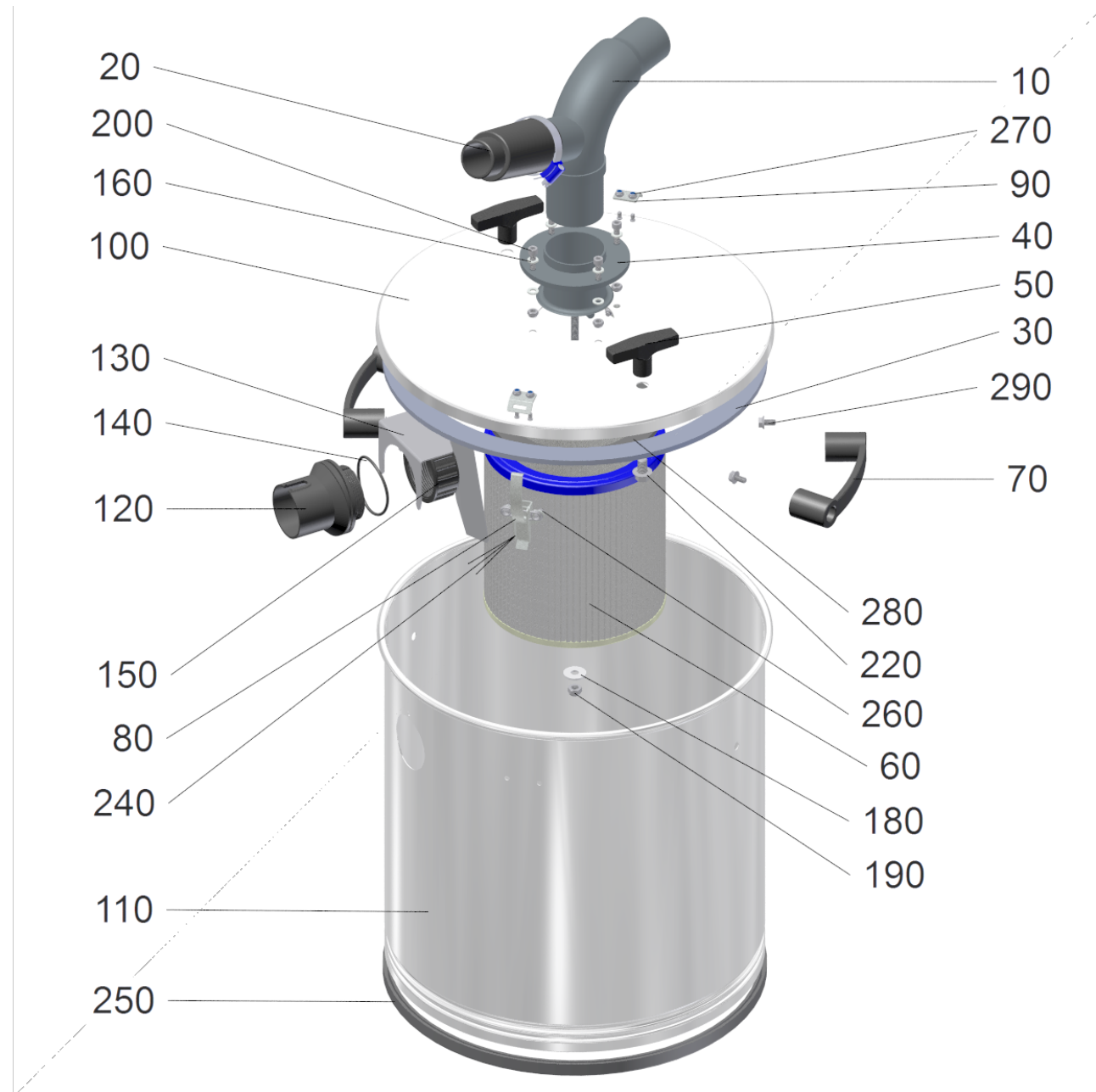
50 Anschlusskabel 16A Stecker, L=8,2m (9.979-856.0)

POS	Artikelnr.	Beschreibung	Anzahl	Einheit
20	9.979-833.0	Kabel orange 4x2,5 ² ,H07BQ-F, VDE geprüft	8.200	M



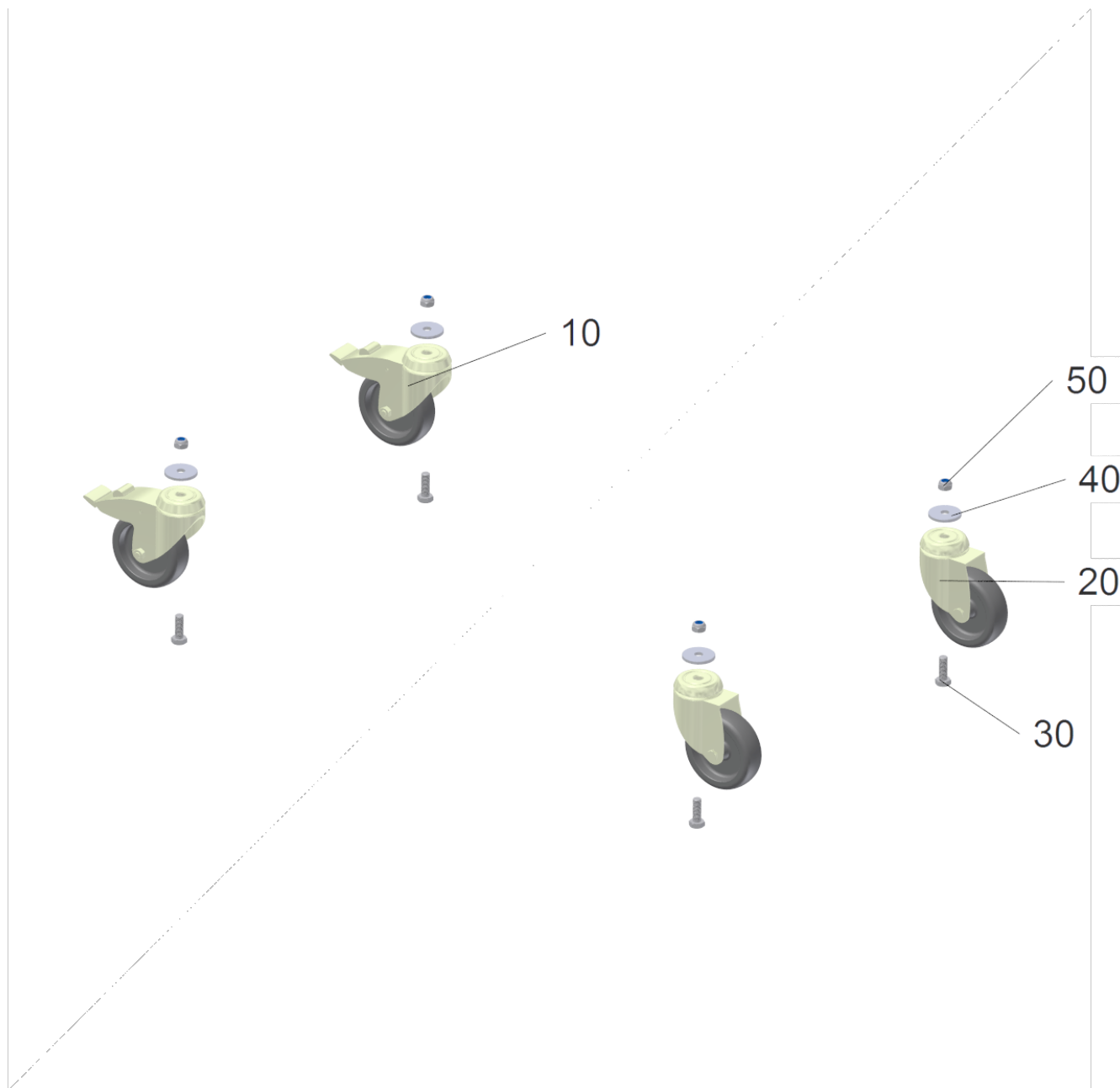
110 Bodenplatte IVR, RA 40 RAL 9011 (9.986-668.0)

POS	Artikelnr.	Beschreibung	Anzahl	Einheit
20	9.975-991.0	Gummi-Metall-Puffer Typ D, ø50, h=28mm	4.000	ST
30	7.311-006.0	6kt-Mutter M10 -8-A3E ISO 4032	4.000	ST
40	9.974-282.0	Federring A 10-vz DIN 127	4.000	ST
50	9.974-740.0	Gleiter Kunststoff schwarz ø8mm	3.000	ST



120 Vorabscheider IVR, mit Deckel RA40 220mb (9.986-665.0)

POS	Artikelnr.	Beschreibung	Anzahl	Einheit
10	9.986-666.0	Drehrohrbogen IVR, RA 50 RAL 7012	1.000	ST
20	9.981-043.0	Vakuumbegrenzungsventil 1 1/4" 220mbar	1.000	ST
30	9.980-355.0	Profil Moosgummi schwarz 30x6mm	1.800	M
40	9.986-667.0	Flanschaufnahme IVR, für Filter RAL 7012	1.000	ST
50	9.980-074.0	T-Handgriff Wechselstromantriebsteile	2.000	ST
60	9.979-291.0	Filterpatrone 0,7m², Kat."M"; ø190x200;	1.000	ST
70	9.980-077.0	Buegelgriff PA	2.000	ST
80	9.980-116.0	Spannverschluss verzinkt	2.000	ST
90	9.980-117.0	Schliesswinkel Stahlblech verzinkt	2.000	ST
100	9.977-325.0	Deckel RA 40, V2A f. SB ø396	1.000	ST
110	9.980-940.0	Sammelbehälter ø396x400mm, V2A, RA 40	1.000	ST
120	9.986-934.0	Baugruppe Stutzen Kunststoff RA 20/40/50	1.000	SET
130	9.976-970.0	Prallblech 1,5mm, V2A, RA 40/50	1.000	ST
140	9.980-393.0	O-Ring ø52x3mm, NBR 70	1.000	ST
150	9.980-047.0	Ueberwurfmutter schwarz 2"-PP	1.000	ST
160	7.312-003.0	Scheibe 6 -200HV-A3E ISO 7090	8.000	ST
180	9.974-273.0	Scheibe 8,4x24-KU DIN 9021	1.000	ST
190	7.311-427.0	6kt-Mutter M8 -04-A2E ISO 10511	1.000	ST
200	9.974-069.0	Zylinderkopfschraube mit IN-6kt M 6x 20	4.000	ST
220	9.974-049.0	Sicherungsschraube verzinkt M10x 16	2.000	ST
240	9.974-033.0	Linsenschraube M5x12-vz ISO 7380	4.000	ST
250	9.980-391.0	Kantenschutzprofil 15,6x7mm	1.300	M
260	7.311-431.0	6kt-Mutter M 5-1.4305 ISO 10511	4.000	ST
270	7.311-430.0	6kt-Mutter M4 -04-A2E ISO 10511	4.000	ST
280	9.985-916.0	Abdichtung Filterpatrone, ø140/180x6	1.000	ST
290		Sicherungsschraube verzinkt M 6x 12	4.000	ST



180 Rollenpaket für IVR-B Sauger (9.986-099.0)

POS	Artikelnr.	Beschreibung	Anzahl	Einheit
10	9.981-631.0	Lenkrolle mit Stopper antistatisch 100mm	2.000	ST
20	9.981-632.0	Lenkrolle ohne Feststeller ø100mm	2.000	ST
30	7.304-417.0	6kt-Schraube M10x30-8.8-A3E ISO 4017	4.000	ST
40	9.979-804.0	Scheibe ø40x11x4,0mm-vz DIN 9021	4.000	ST
50	7.311-423.0	6kt-Mutter M10 -04-A2E ISO 10511	4.000	ST