

## Inhaltsverzeichnis

---

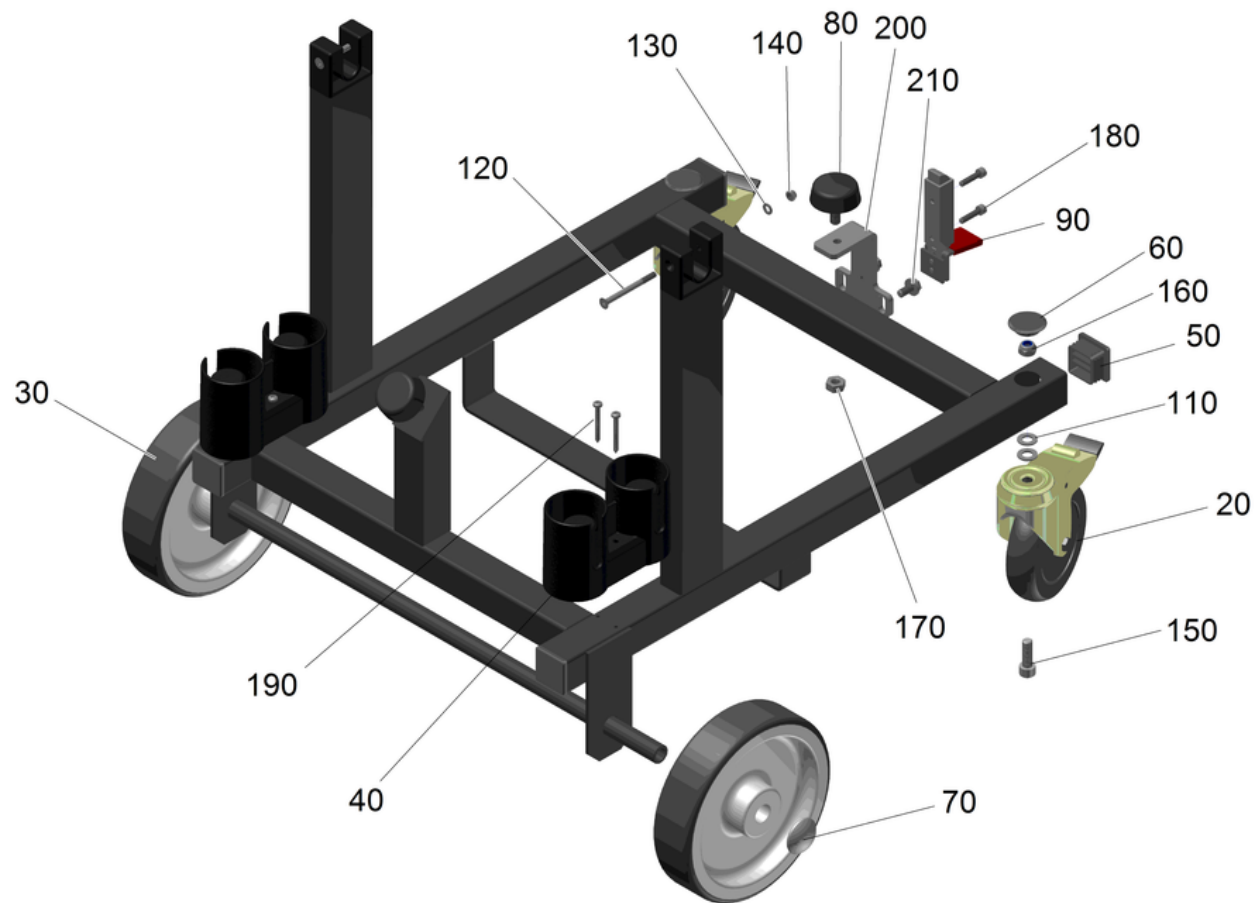
IVR-L 100/24-2 Tc Me*W2K (9.987-886.0)	2
10 Fahrgestell IVR, RI 100 RAL 7012 (9.986-363.0)	4
20 Sammelbehälter V2A IVR, RI 100 (9.986-377.0)	6
20 Füllstands- und Entleerschlauch RI 02	8
30 Antriebseinheit W2K RAL 7012	10
340 Zweistufenschalter mit Staubschutzkappe (9.985-451.0)	13
360 Kabelsatz W2K, Anschlusskabel	15



IVR-L 100/24-2 Tc Me\*W2K (9.987-886.0)

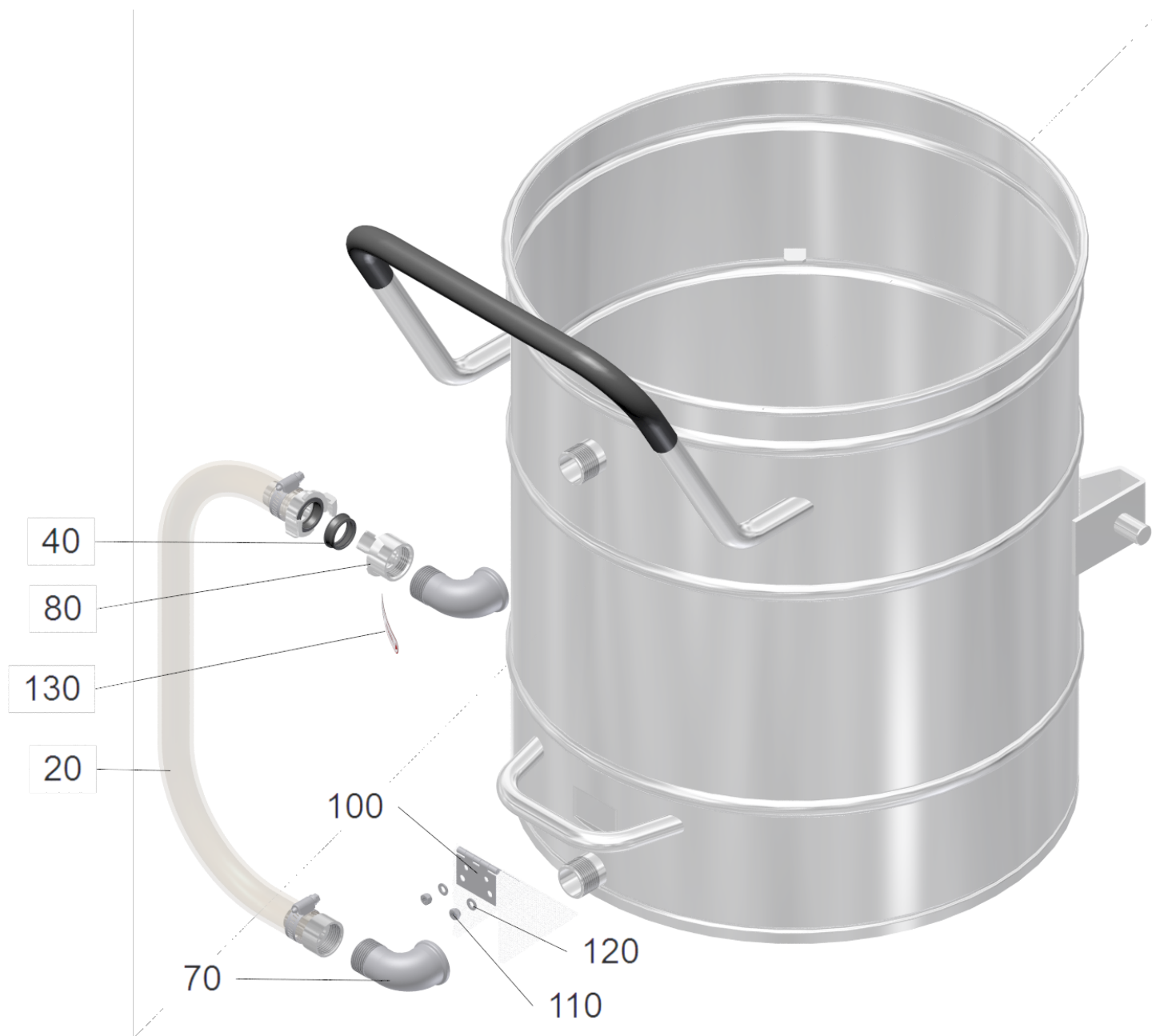
---

<b>POS</b>	<b>Artikelnr.</b>	<b>Beschreibung</b>	<b>Anzahl</b>	<b>Einheit</b>
10	9.986-363.0	Fahrgestell IVR, RI 100 RAL 7012	1.000	ST
20	9.986-377.0	Sammelbehälter V2A IVR, RI 100	1.000	ST
30		Antriebseinheit W2K RAL 7012	1.000	ST
40	9.980-857.0	Prallblech fuer Behälter ø517mm	1.000	ST
50	9.986-213.0	Einsteckbogen schwarz 115°-DN50, IK50	1.000	ST
60	9.986-166.0	Aufkleber IVR-L 100/24-2 Tc Me	2.000	ST



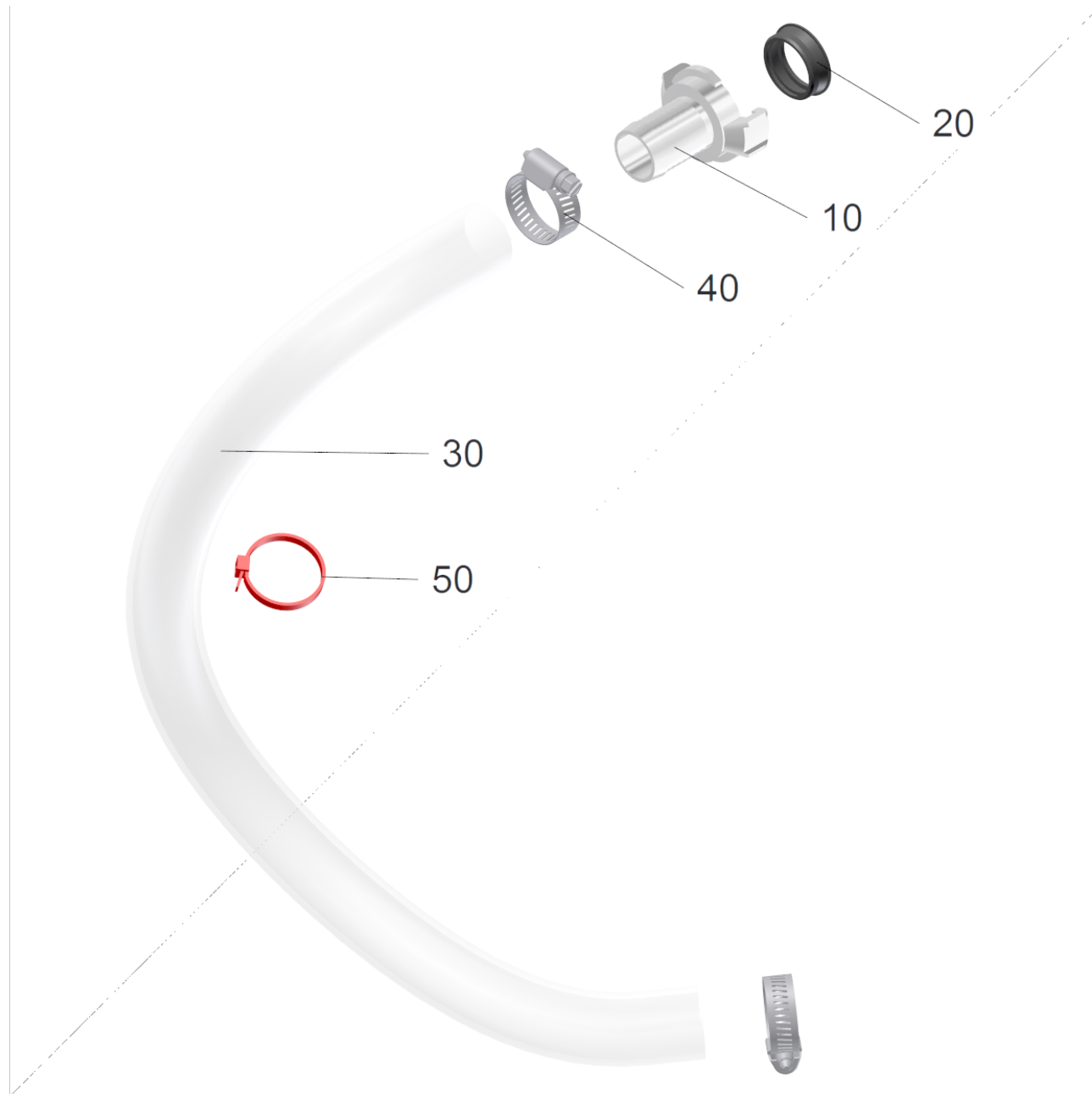
## 10 Fahrgestell IVR, RI 100 RAL 7012 (9.986-363.0)

POS	Artikelnr.	Beschreibung	Anzahl	Einheit
20	9.980-107.0	Lenkrolle mit Stopper oelfest ø125mm	2.000	ST
30	9.980-113.0	Rad Laufflaeche thermopl. Gummi ø200	2.000	ST
40	6.415-930.0	Zubehoerhalter DN 40/50	2.000	ST
50	9.974-734.0	Rohrkappe schwarz 40x 40	4.000	ST
60	9.974-777.0	Abdeckung schwarz Seitenteil ø27mm	2.000	ST
70	9.980-021.0	Federscheibe mit Kappe ø20mm, V2A	2.000	ST
80	9.976-041.0	Gummi-Metall-Puffer Typ K, ø50, h=18mm	2.000	ST
90	9.978-010.0	Federriegel mit Pedal RI 100	1.000	ST
110	7.312-005.0	Scheibe 10-200HV-A3E ISO 7090	4.000	ST
120	7.305-112.0	Senkschraube M6x70 -A2-70 DIN 7991	2.000	ST
130	7.312-110.0	Scheibe A6,4 -200HV-GE3A/VL DIN 125	2.000	ST
140	7.311-425.0	6kt-Mutter M6 -04-A2E ISO 10511	2.000	ST
150	7.306-063.0	Zyl.Schr. M10x30-8.8-A3E ISO4762	2.000	ST
160	7.311-423.0	6kt-Mutter M10 -04-A2E ISO 10511	2.000	ST
170	7.311-006.0	6kt-Mutter M10 -8-A3E ISO 4032	1.000	ST
180	7.306-023.0	Zyl.Schr. M6x25 -8.8-A2E ISO4762	2.000	ST
190	9.974-307.0	Blechschrabe 4,8x45mm-vz DIN 7981	4.000	ST
200	9.987-196.0	Halteflasche V2A RI 100 Kippsicherung	1.000	ST
210	9.974-044.0	Sicherungsschraube verzinkt M 8x 16	2.000	ST



20 Sammelbehälter V2A IVR, RI 100 (9.986-377.0)

POS	Artikelnr.	Beschreibung	Anzahl	Einheit
20		Fuellstands- und Entleerschlauch RI 02	1.000	ST
40	9.980-398.0	Ring Ersatz Nr 600C-NBR	2.000	ST
70	9.974-897.0	Winkel 1", 90°, ig/ag-V2A	2.000	ST
80	9.980-050.0	Gewindestueck verchromt IG 1", GEKA PLUS	1.000	ST
100	9.980-848.0	Ecksieb kpl. Sammelbehälter	1.000	ST
110	7.311-425.0	6kt-Mutter M6 -04-A2E ISO 10511	2.000	ST
120	7.312-110.0	Scheibe A6,4 -200HV-GE3A/VL DIN 125	2.000	ST
130	9.980-330.0	Etikett Fluessigkeitsfuellstand MAXIMAL	1.000	ST





## 20 Fuellstands- und Entleerschlauch RI 02

---

<b>POS</b>	<b>Artikelnr.</b>	<b>Beschreibung</b>	<b>Anzahl</b>	<b>Einheit</b>
10	9.980-049.0	Schlauchstueck verchromt 1", GEKA PLUS	1.000	ST
20	9.980-398.0	Ring Ersatz Nr 600C-NBR	1.000	ST
30	9.980-660.0	Fuellstands- und Entleerschlauch RI300	1.000	ST
40	9.979-970.0	Schlauchschele verzinkt ø20-32x12mm	2.000	ST
50	9.974-643.0	Kabelbinder rot 4,5x200mm	1.000	ST



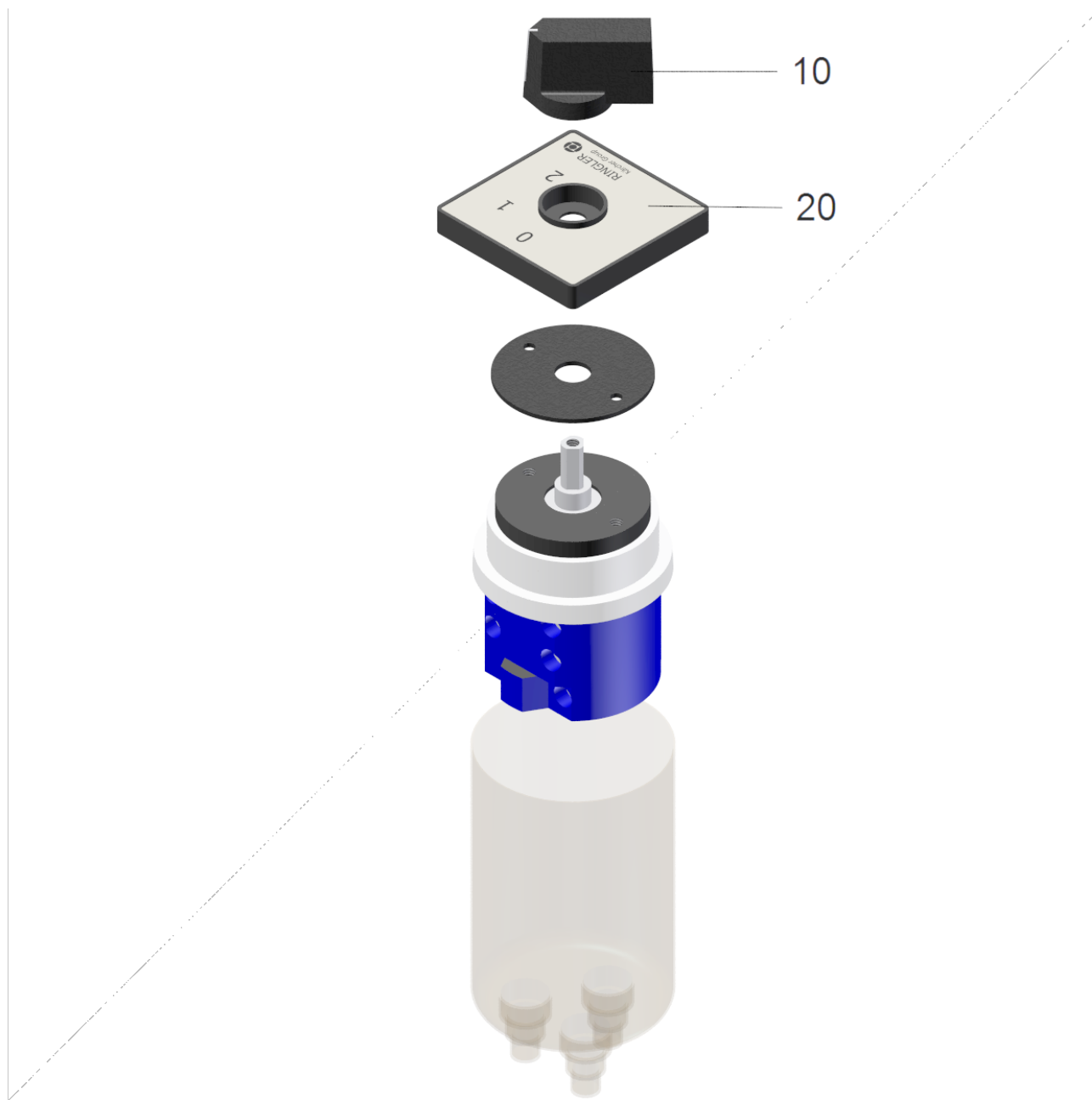
## 30 Antriebseinheit W2K RAL 7012

POS	Artikelnr.	Beschreibung	Anzahl	Einheit
10	9.988-397.3	Geblaeseboden W2K RAL 7012	1.000	ST
20	9.988-597.0	Dichtschnur ø5mm, W2K, als Ring verkl.	1.000	ST
30		Moosgummi Dichtung ø540/ø490x12mm, W2K	1.000	ST
40		Haltering mit Dichtung ø492/ø447, W2K	1.000	ST
50		Lochblech Einsatz Antriebsteil W2K	1.000	ST
60		Flaechenfilter 0,45m², Kat. "L", W2K	1.000	ST
70		Mutter fuer Saugrohr ø65x3, W2K	1.000	ST
80	5.195-290.0	Lager Geblaese	2.000	ST
90		Turbinengitter W2K, Mat. ABS	2.000	ST
100	2.363-001.0	Dichtung Turbine Set	2.000	ST
110		Schaum Schall-Gelaeseboden, W2K	1.000	ST
120	9.974-402.0	Flachstecker Form B ø5,3-45°, Typ 2090	1.000	ST
140	9.988-583.0	O-Ring ø65x3	1.000	ST
150	7.303-268.0	Schraube 5x30 -A2-70 (In6Rd)	4.000	ST
160		Zahnscheibe verzinkt AZ 5,3 DIN 6797	2.000	ST
170		6kt-Mutter A M 5 DIN 934-8	2.000	ST
180		Filterschaum fuer Ansaugung W2K	2.000	ST
200		U-Scheibe verzinkt 5,5x15x1,2mm DIN9021	1.000	ST
210		Schacht Ausblasung m. Daemmung W2K (ZBG)	1.000	ST
220	9.980-351.0	Dichtungsrosette Antriebsteil	2.000	ST
230		O-Ring ø92x4mm, Mat. NBR, schwarz	1.000	ST
240		Geblaese Kuehlung Zuluft W2K (ZBG)	2.000	ST
250	6.490-245.0	Geblaesemotor 230V	2.000	ST
260	7.312-002.0	Scheibe 5-200HV-A3E ISO 7090	2.000	ST
270	7.311-431.0	6kt-Mutter M 5-1.4305 ISO 10511	1.000	ST
280	7.303-154.0	Schraube 5x50 -A2-70 (In6Rd)	15.000	ST
290	9.988-728.0	Haube montiert RAL 7012	1.000	ST
300	9.988-727.0	Prallplatte Ausblasung montiert RAL 7012	1.000	ST
310		Schalldaemmung Pralldaemmung	1.000	ST
320	9.988-656.0	Schraube fuer Kunststoff ø4x12, V2A	8.000	ST
330	9.988-248.3	Instrumententafel mit Dichtung W2K	1.000	ST
340	9.985-451.0	Zweistufenschalter mit Staubschutzkappe	1.000	ST
350		Senkschraube fuer Kunststoff ø4x12 V2A	7.000	ST

## 30 Antriebseinheit W2K RAL 7012

---

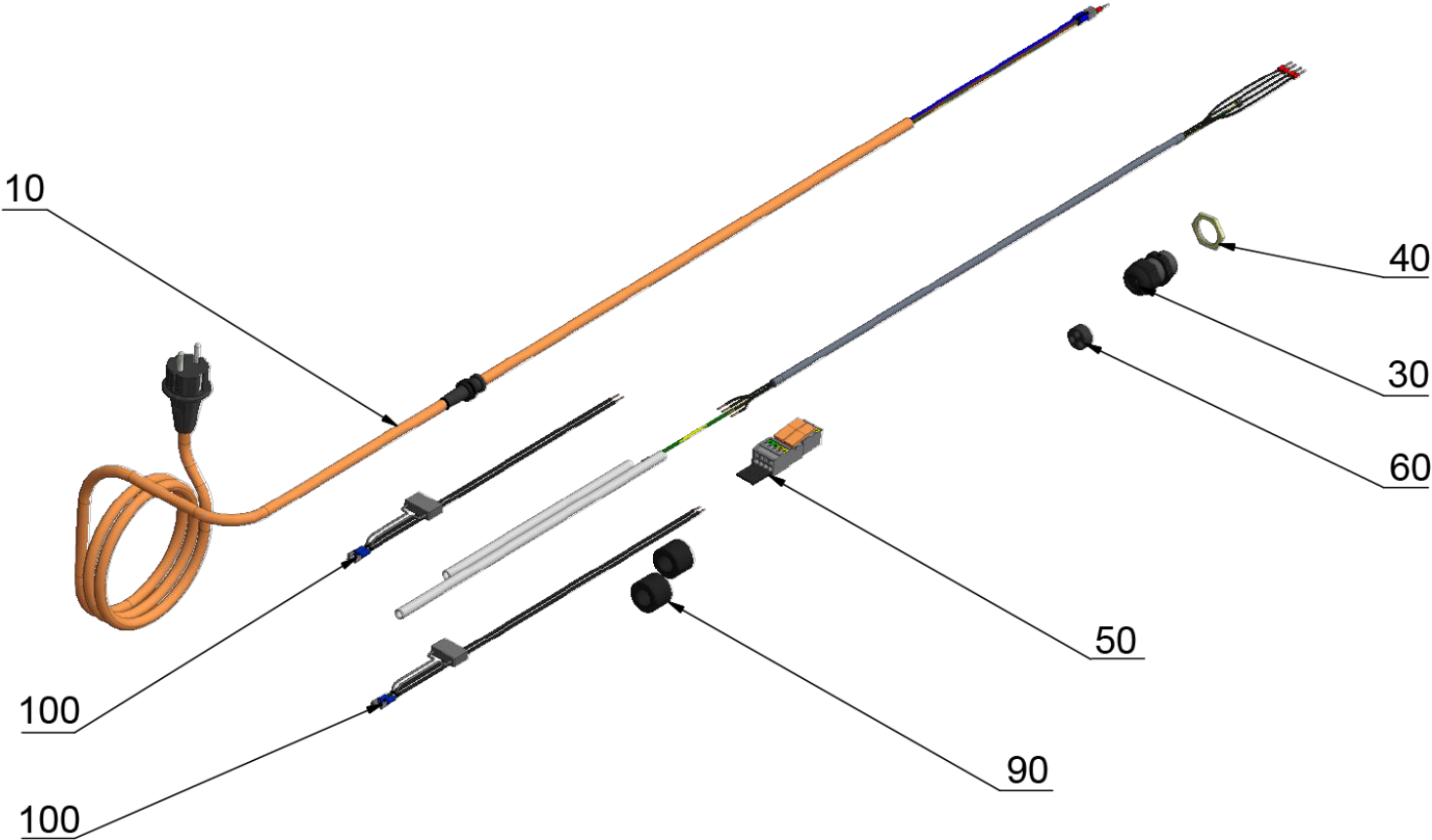
<b>POS</b>	<b>Artikelnr.</b>	<b>Beschreibung</b>	<b>Anzahl</b>	<b>Einheit</b>
360		Kabelsatz W2K, Anschlusskabel	1.000	ST
370	9.988-626.0	Entstoerfilter fuer W2K	1.000	ST
380		Erdungskabel 2,5 <sup>2</sup> Instrumententafel	1.000	ST
390		Erdungskabel 2,5 <sup>2</sup> Enstoerfilter	1.000	ST
400		Draht schwarz H07V-K 1,5mm <sup>2</sup>	2.000	ST
410		Schraube 4x10 E1452	2.000	ST
420		Zahnscheibe verzinkt IZ 4,3 DIN 6797	2.000	ST
430	7.311-430.0	6kt-Mutter M4 -04-A2E ISO 10511	1.000	ST
440		Schraube M4x14-St-flZnncTlx240hx (In6Rd)	6.000	ST



### 340 Zweistufenschalter mit Staubschutzkappe (9.985-451.0)

---

<b>POS</b>	<b>Artikelnr.</b>	<b>Beschreibung</b>	<b>Anzahl</b>	<b>Einheit</b>
10	9.985-898.0	Knebelgriff zu Stufenschalter schwarz	1.000	ST
20	9.986-293.0	Frontschild mit Rahmen Zweistufenschalte	1.000	ST



## 360 Kabelsatz W2K, Anschlusskabel

---

<b>POS</b>	<b>Artikelnr.</b>	<b>Beschreibung</b>	<b>Anzahl</b>	<b>Einheit</b>
10	9.988-726.0	Anschlusskabel mit Tuelle W2K	1.000	ST
30	9.974-487.0	Kabelverschraubung schwarz M25x1,5	1.000	ST
40	9.974-538.0	Gegenmutter SM-M25x1,5-CuZn	1.000	ST
50	9.977-914.0	Stecker Kupplung fuer W2K	1.000	ST
60	9.974-525.0	Mehrfachdichteinsatz DIX-M	1.000	ST
90	9.988-435.0	Ferritring fuer W2K	2.000	ST
100	9.988-725.0	Kabelsatz mit Entstoerkondensator W2K	2.000	ST