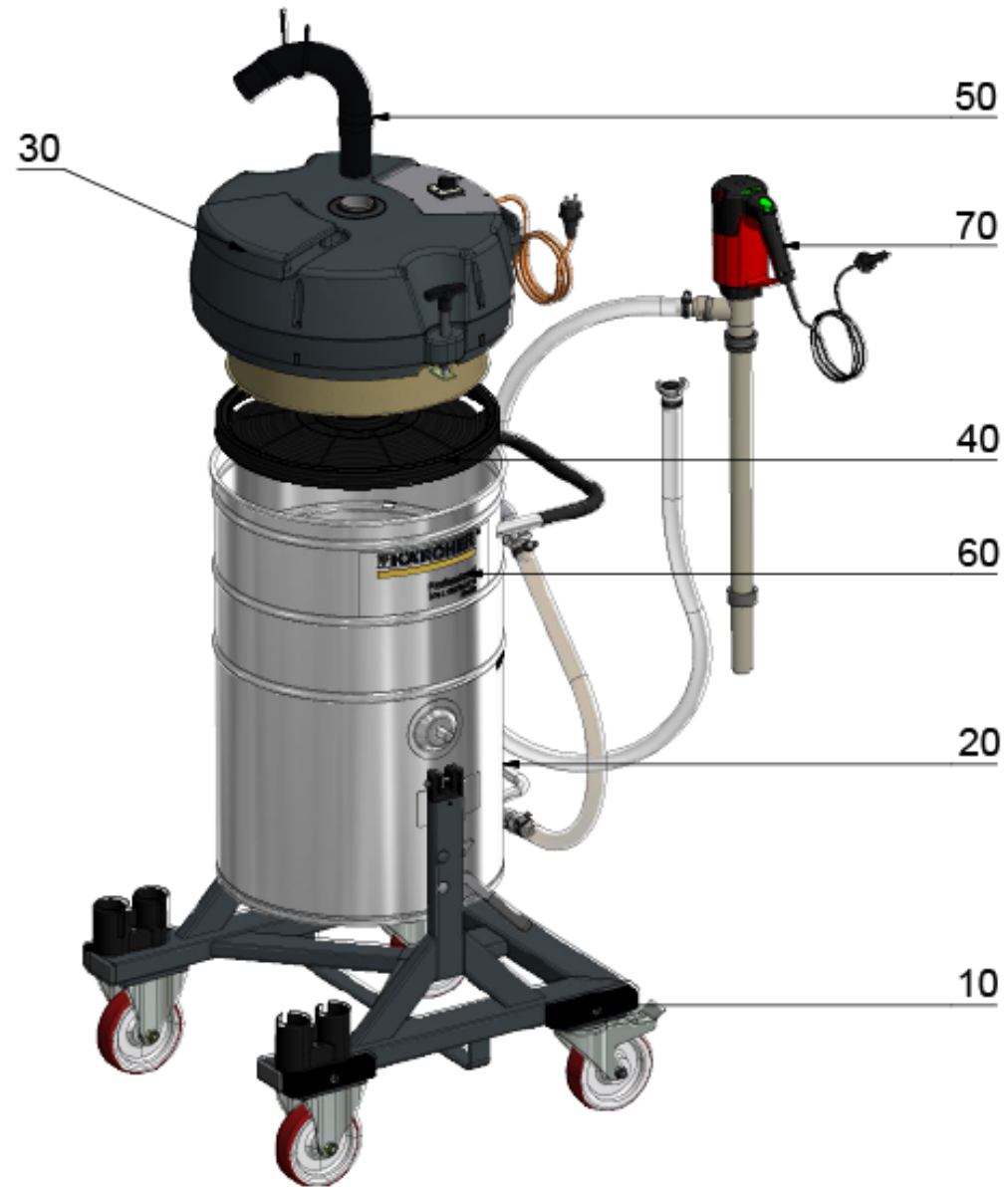


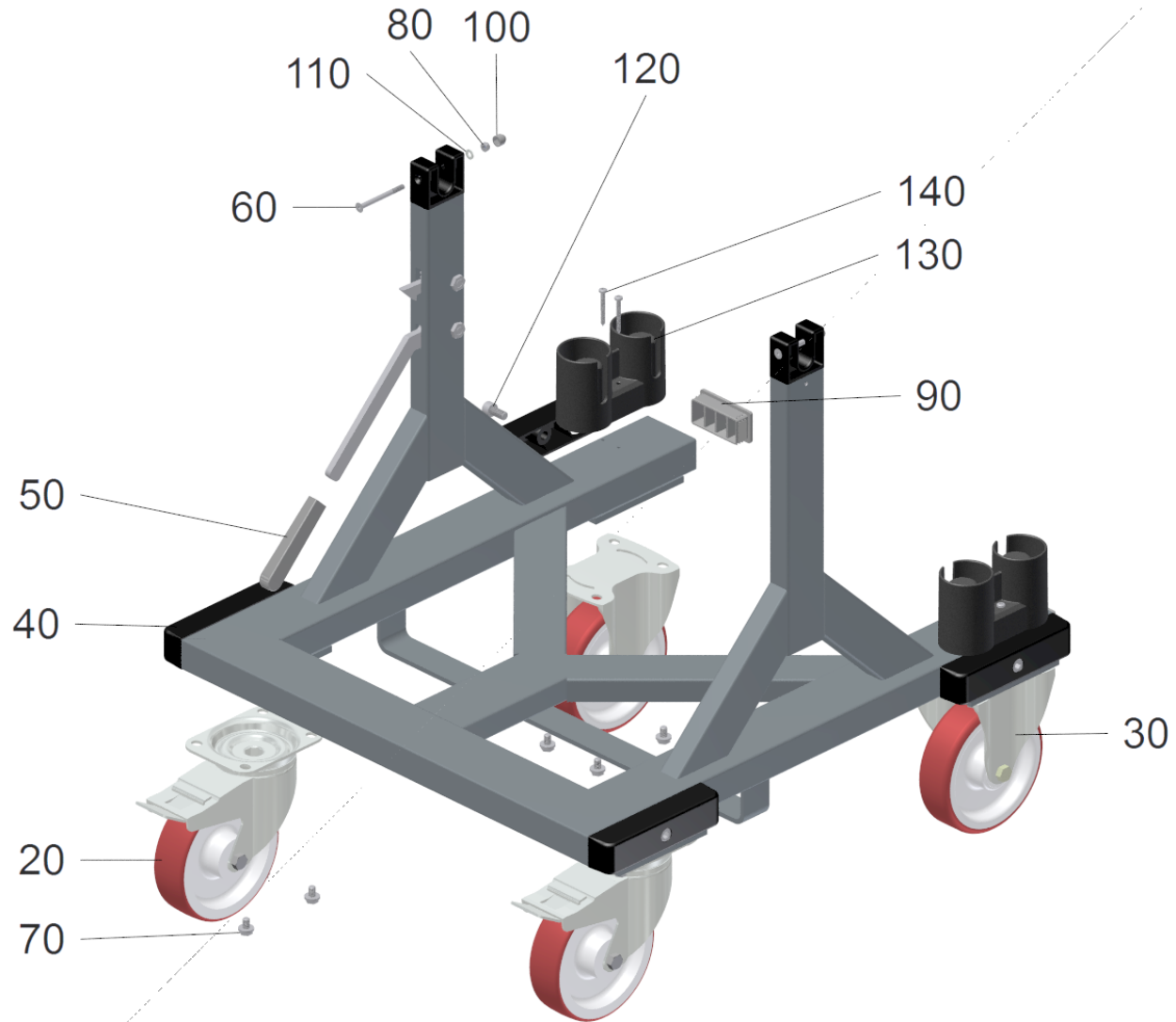
Inhaltsverzeichnis

IVR-L 120/24-2 Tc Me Dp*W2K (9.987-890.0)	2
10 Fahrgestell IVR, RI 300 RAL 7012 (9.986-380.0)	4
20 Sammelbehälter V2A IVR, RI 300 Dp (9.986-420.0)	6
80 Füllstands- und Entleerschlauch RI 02	8
30 Antriebseinheit W2K RAL 7012	10
340 Zweistufenschalter mit Staubschutzkappe (9.985-451.0)	13
360 Kabelsatz W2K, Anschlusskabel	15
70 Fasspumpe mit Pumpenrohrsatz 1" PP (9.988-296.0)	17
10 Pumpenrohrsatz für Fasspumpe kpl. (9.988-295.0)	19



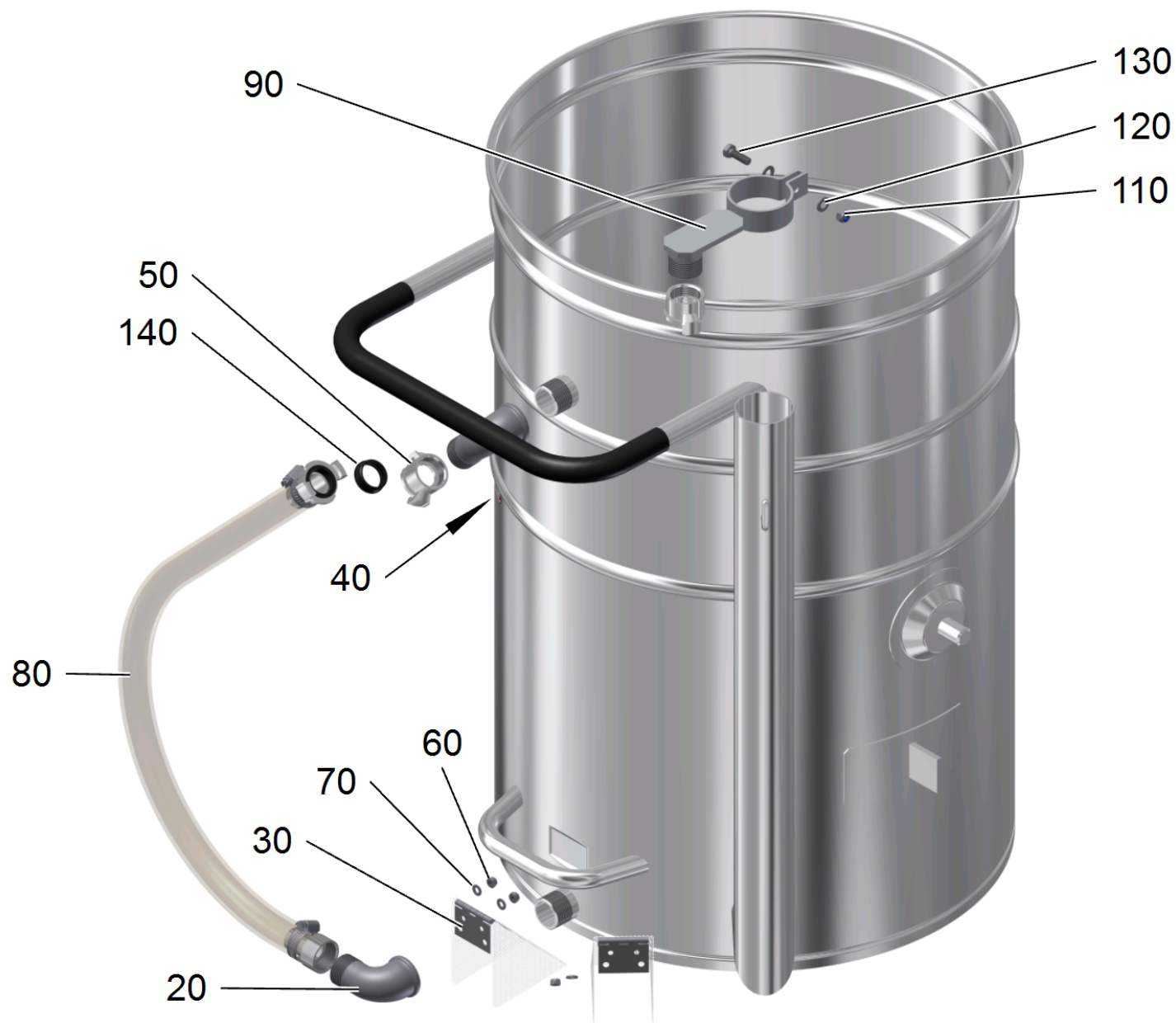
IVR-L 120/24-2 Tc Me Dp*W2K (9.987-890.0)

POS	Artikelnr.	Beschreibung	Anzahl	Einheit
10	9.986-380.0	Fahrgestell IVR, RI 300 RAL 7012	1.000	ST
20	9.986-420.0	Sammelbehälter V2A IVR, RI 300 Dp	1.000	ST
30		Antriebseinheit W2K RAL 7012	1.000	ST
40	9.980-857.0	Prallblech fuer Behälter ø517mm	1.000	ST
50	9.986-213.0	Einsteckbogen schwarz 115°-DN50, IK50	1.000	ST
60	9.986-170.0	Aufkleber IVR-L 120/24-2 Tc Me Dp	2.000	ST
70	9.988-296.0	Fasspumpe mit Pumpenrohrsatz 1" PP	1.000	ST



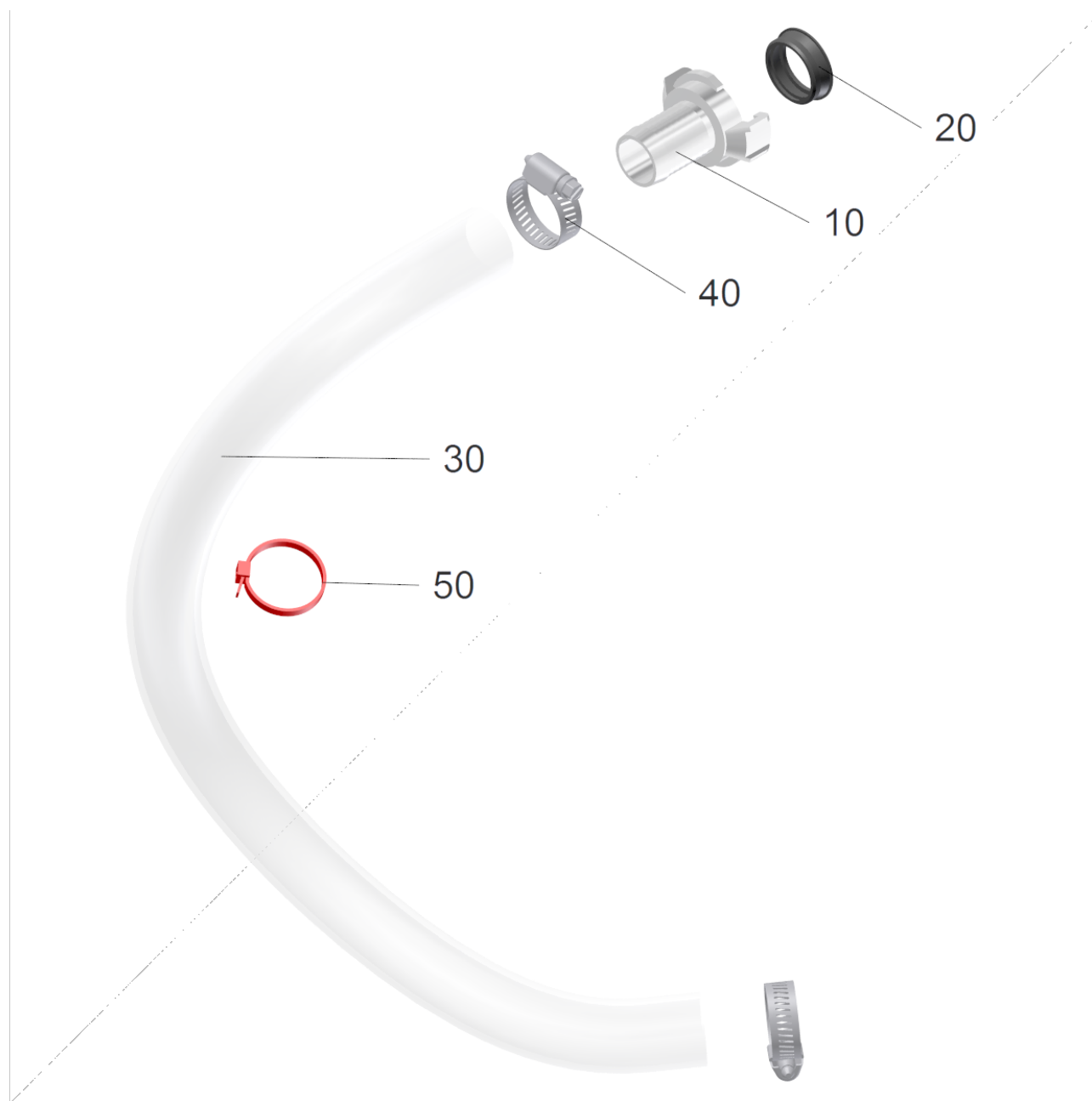
10 Fahrgestell IVR, RI 300 RAL 7012 (9.986-380.0)

POS	Artikelnr.	Beschreibung	Anzahl	Einheit
20	9.981-640.0	Lenkrolle oelbestaendig ø160mm-PA	2.000	ST
30	9.981-641.0	Bockrolle oelbestaendig ø160mm-PA	2.000	ST
40	9.980-122.0	Scheuerleiste fuer Fahrgestell RI	4.000	ST
50	9.980-003.0	Handgriff schwarz PVC, 19x10x115nn	1.000	ST
60	7.305-112.0	Senkschraube M6x70 -A2-70 DIN 7991	2.000	ST
70	9.974-165.0	Sicherungsschraube verzinkt M 8x 12	16.000	ST
80	7.311-425.0	6kt-Mutter M6 -04-A2E ISO 10511	2.000	ST
90	9.980-001.0	Rohrkappe schwarz 80x 40	2.000	ST
100	9.974-741.0	Schutzkappe Kunststoff schwarz M 6	2.000	ST
110	7.312-003.0	Scheibe 6 -200HV-A3E ISO 7090	2.000	ST
120	7.306-234.0	Zyl.Schr. M10x20-A4-70 ISO 4762	4.000	ST
130	6.415-930.0	Zubehoerhalter DN 40/50	2.000	ST
140	9.974-307.0	Blechschrabe 4,8x45mm-vz DIN 7981	4.000	ST



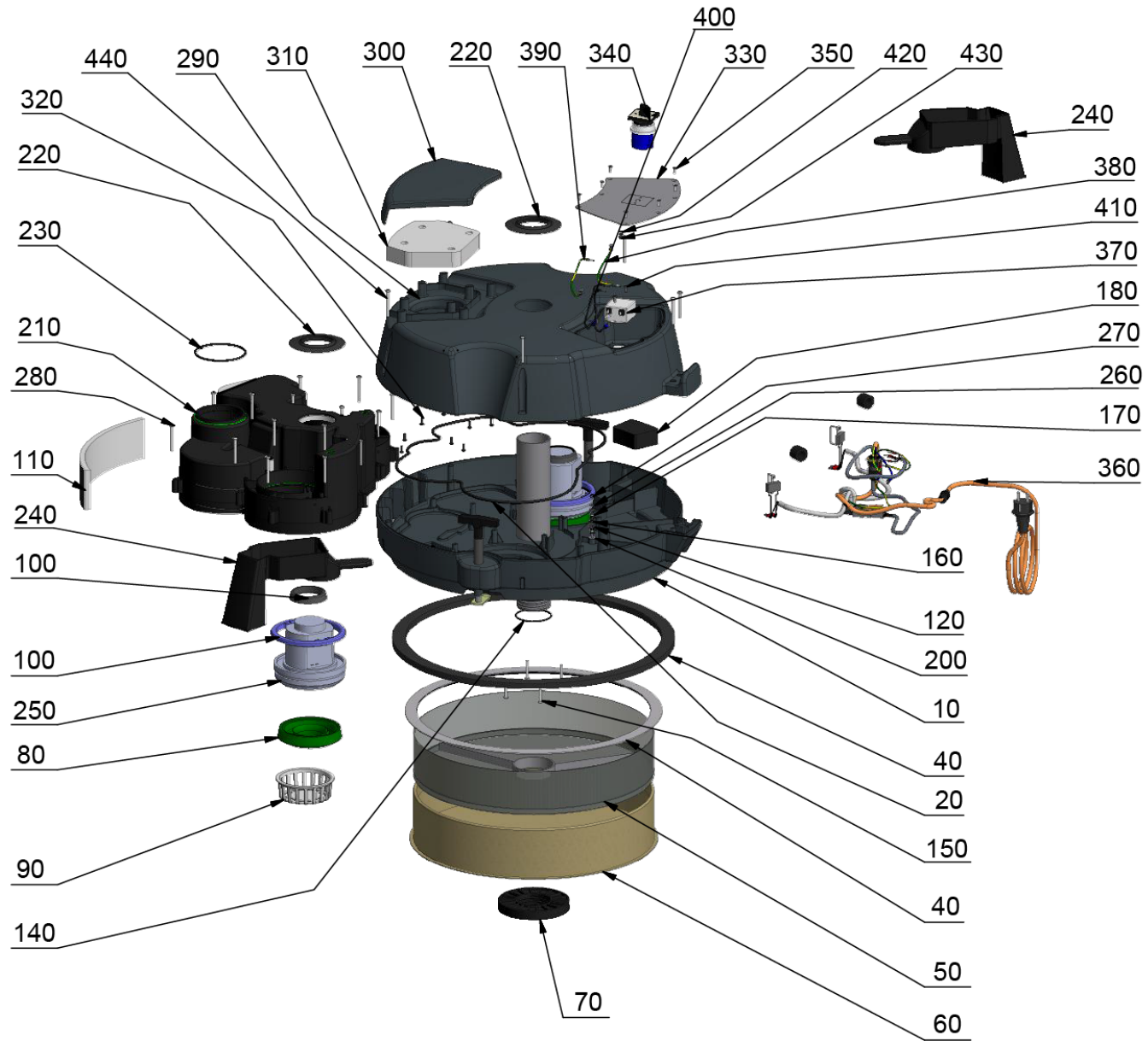
20 Sammelbehälter V2A IVR, RI 300 Dp (9.986-420.0)

POS	Artikelnr.	Beschreibung	Anzahl	Einheit
20	9.974-897.0	Winkel 1", 90°, ig/ag-V2A	2.000	ST
30	9.983-067.0	Ecksieb kpl. Sammelbehälter V2A	2.000	ST
40	9.985-429.0	Etikettt Flüssigkeits-Füllstand max	1.000	ST
50	9.980-050.0	Gewindestueck verchromt IG 1", GEKA PLUS	2.000	ST
60	7.311-422.0	6kt-Mutter M 6-1.4305 ISO 10511	3.000	ST
70	7.312-110.0	Scheibe A6,4 -200HV-GE3A/VL DIN 125	3.000	ST
80		Fuellstands- und Entleerschlauch RI 02	1.000	ST
90	9.977-229.0	Rohrschelle mit Platte ø60	1.000	ST
110	7.311-427.0	6kt-Mutter M8 -04-A2E ISO 10511	1.000	ST
120	7.312-004.0	Scheibe 8 -200HV-A3E ISO 7090	2.000	ST
130	7.304-399.0	6kt-Schraube M 8x25-8.8-A2E ISO 4017	1.000	ST
140	9.980-398.0	Ring Ersatz Nr 600C-NBR	1.000	ST



80 Fuellstands- und Entleerschlauch RI 02

POS	Artikelnr.	Beschreibung	Anzahl	Einheit
10	9.980-049.0	Schlauchstueck verchromt 1", GEKA PLUS	1.000	ST
20	9.980-398.0	Ring Ersatz Nr 600C-NBR	1.000	ST
30	9.980-660.0	Fuellstands- und Entleerschlauch RI300	1.000	ST
40	9.979-970.0	Schlauchschele verzinkt ø20-32x12mm	2.000	ST
50	9.974-643.0	Kabelbinder rot 4,5x200mm	1.000	ST

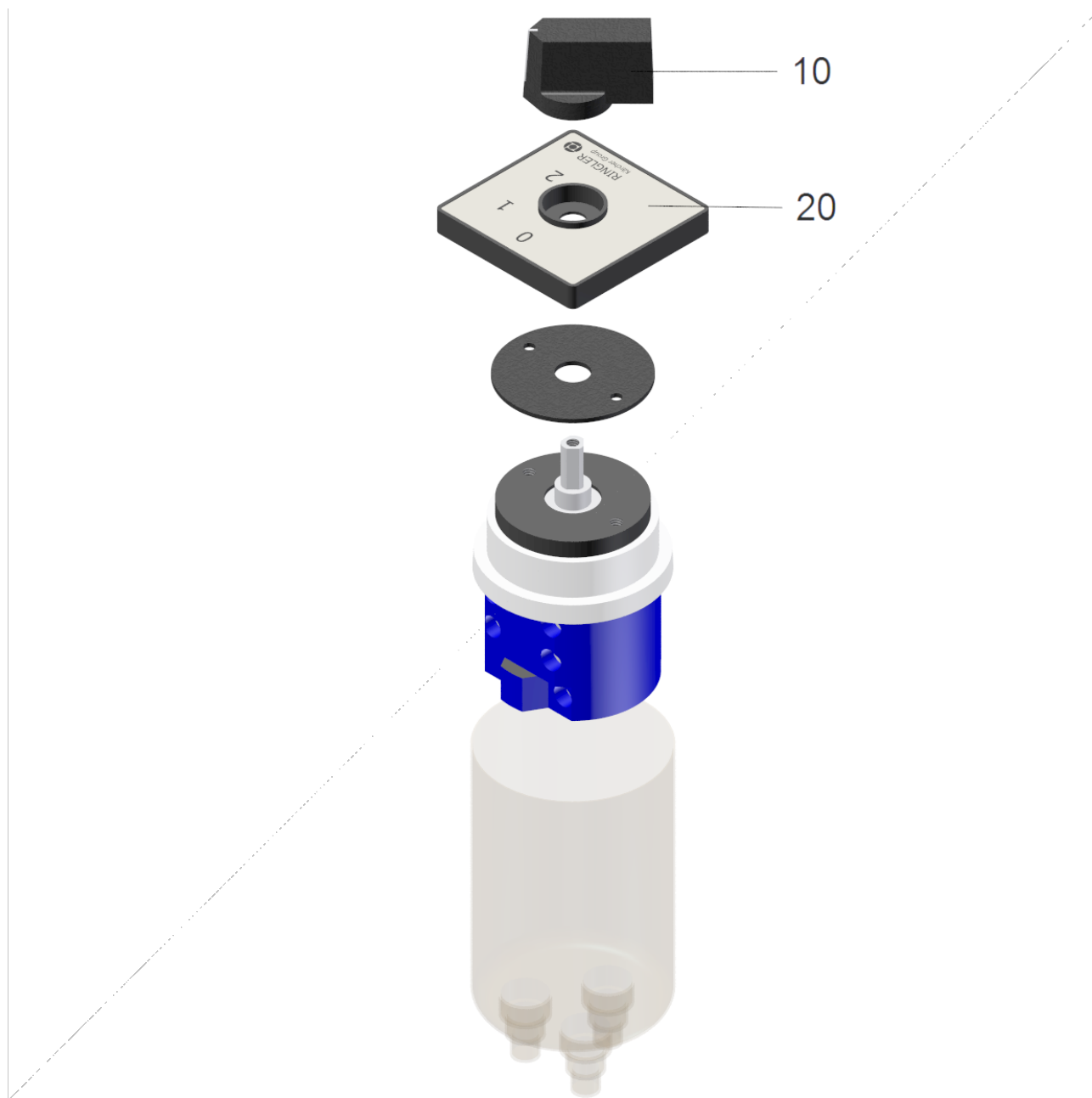


30 Antriebseinheit W2K RAL 7012

POS	Artikelnr.	Beschreibung	Anzahl	Einheit
10	9.988-397.3	Geblaeseboden W2K RAL 7012	1.000	ST
20	9.988-597.0	Dichtschnur ø5mm, W2K, als Ring verkl.	1.000	ST
30		Moosgummi Dichtung ø540/ø490x12mm, W2K	1.000	ST
40		Haltering mit Dichtung ø492/ø447, W2K	1.000	ST
50		Lochblech Einsatz Antriebsteil W2K	1.000	ST
60		Flaechenfilter 0,45m², Kat. "L", W2K	1.000	ST
70		Mutter fuer Saugrohr ø65x3, W2K	1.000	ST
80	5.195-290.0	Lager Geblaese	2.000	ST
90		Turbinengitter W2K, Mat. ABS	2.000	ST
100	2.363-001.0	Dichtung Turbine Set	2.000	ST
110		Schaum Schall-Gelaeseboden, W2K	1.000	ST
120	9.974-402.0	Flachstecker Form B ø5,3-45°, Typ 2090	1.000	ST
140	9.988-583.0	O-Ring ø65x3	1.000	ST
150	7.303-268.0	Schraube 5x30 -A2-70 (In6Rd)	4.000	ST
160		Zahnscheibe verzinkt AZ 5,3 DIN 6797	2.000	ST
170		6kt-Mutter A M 5 DIN 934-8	2.000	ST
180		Filterschaum fuer Ansaugung W2K	2.000	ST
200		U-Scheibe verzinkt 5,5x15x1,2mm DIN9021	1.000	ST
210		Schacht Ausblasung m. Daemmung W2K (ZBG)	1.000	ST
220	9.980-351.0	Dichtungsrosette Antriebsteil	2.000	ST
230		O-Ring ø92x4mm, Mat. NBR, schwarz	1.000	ST
240		Geblaese Kuehlung Zuluft W2K (ZBG)	2.000	ST
250	6.490-245.0	Geblaesemotor 230V	2.000	ST
260	7.312-002.0	Scheibe 5-200HV-A3E ISO 7090	2.000	ST
270	7.311-431.0	6kt-Mutter M 5-1.4305 ISO 10511	1.000	ST
280	7.303-154.0	Schraube 5x50 -A2-70 (In6Rd)	15.000	ST
290	9.988-728.0	Haube montiert RAL 7012	1.000	ST
300	9.988-727.0	Prallplatte Ausblasung montiert RAL 7012	1.000	ST
310		Schalldaemmung Pralldaemmung	1.000	ST
320	9.988-656.0	Schraube fuer Kunststoff ø4x12, V2A	8.000	ST
330	9.988-248.3	Instrumententafel mit Dichtung W2K	1.000	ST
340	9.985-451.0	Zweistufenschalter mit Staubschutzkappe	1.000	ST
350		Senkschraube fuer Kunststoff ø4x12 V2A	7.000	ST

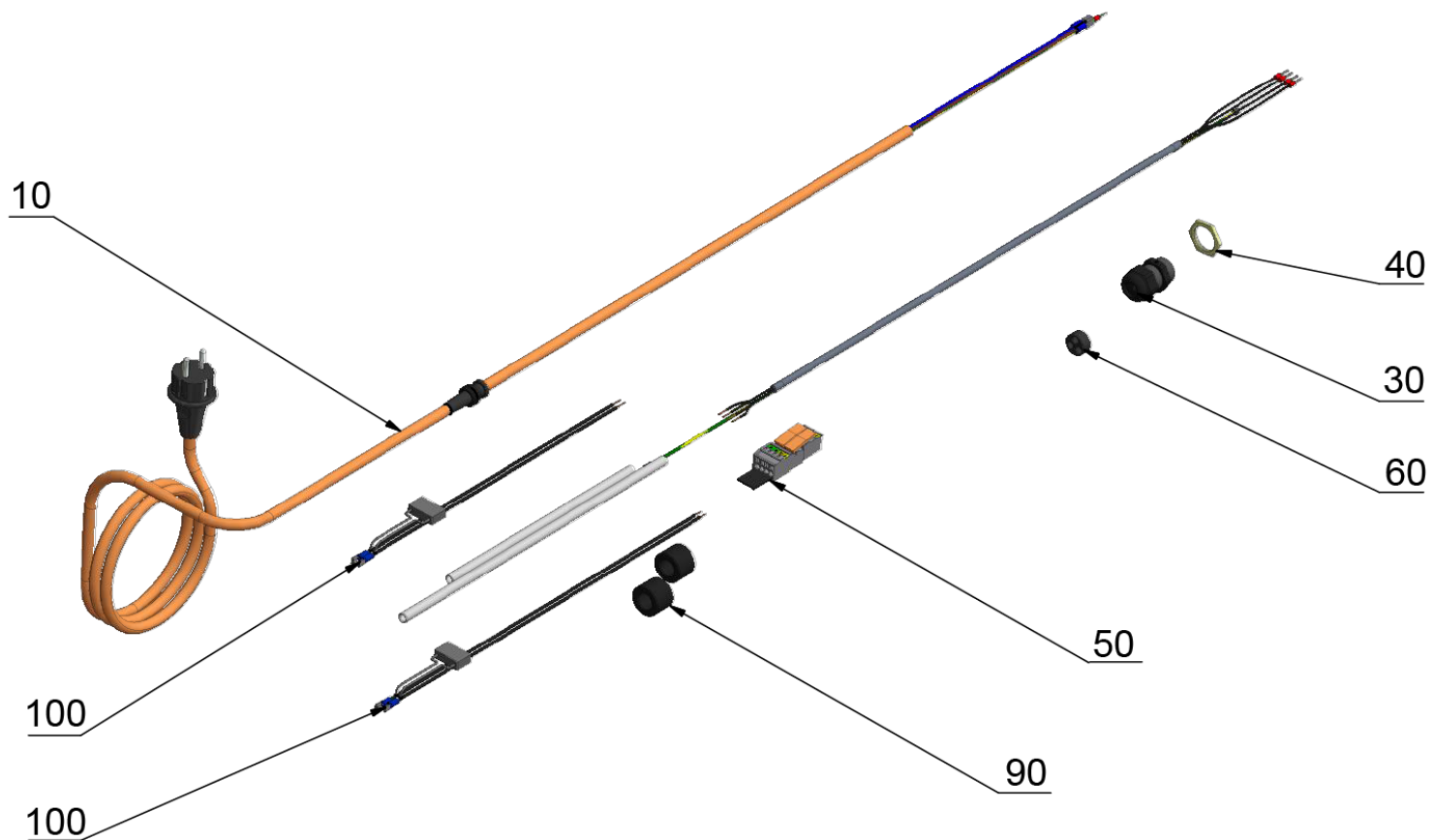
30 Antriebseinheit W2K RAL 7012

POS	Artikelnr.	Beschreibung	Anzahl	Einheit
360		Kabelsatz W2K, Anschlusskabel	1.000	ST
370	9.988-626.0	Entstoerfilter fuer W2K	1.000	ST
380		Erdungskabel 2,5 ² Instrumententafel	1.000	ST
390		Erdungskabel 2,5 ² Enstoerfilter	1.000	ST
400		Draht schwarz H07V-K 1,5mm ²	2.000	ST
410		Schraube 4x10 E1452	2.000	ST
420		Zahnscheibe verzinkt IZ 4,3 DIN 6797	2.000	ST
430	7.311-430.0	6kt-Mutter M4 -04-A2E ISO 10511	1.000	ST
440		Schraube M4x14-St-flZnncTlx240hx (In6Rd)	6.000	ST



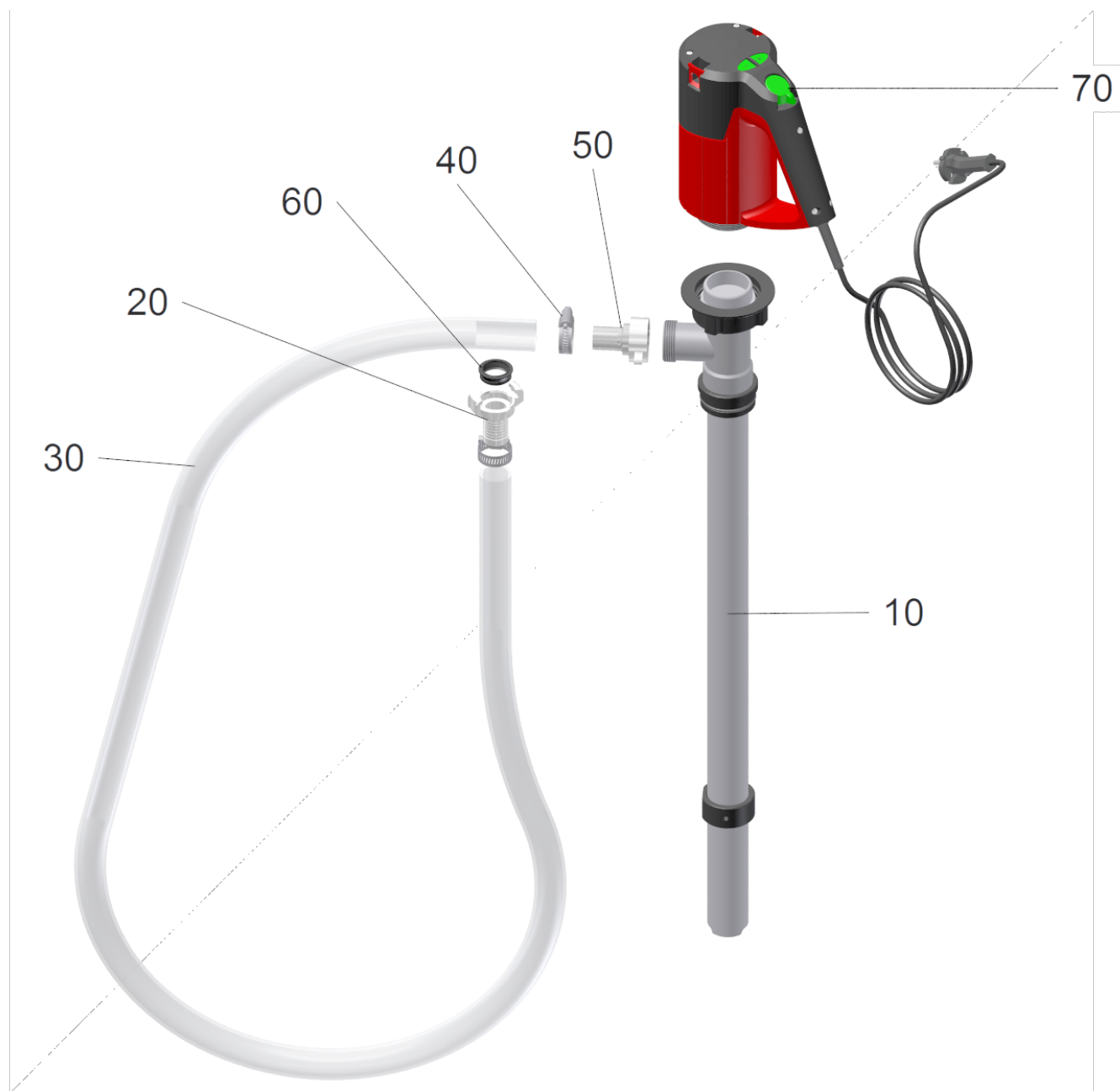
340 Zweistufenschalter mit Staubschutzkappe (9.985-451.0)

POS	Artikelnr.	Beschreibung	Anzahl	Einheit
10	9.985-898.0	Knebelgriff zu Stufenschalter schwarz	1.000	ST
20	9.986-293.0	Frontschild mit Rahmen Zweistufenschalte	1.000	ST



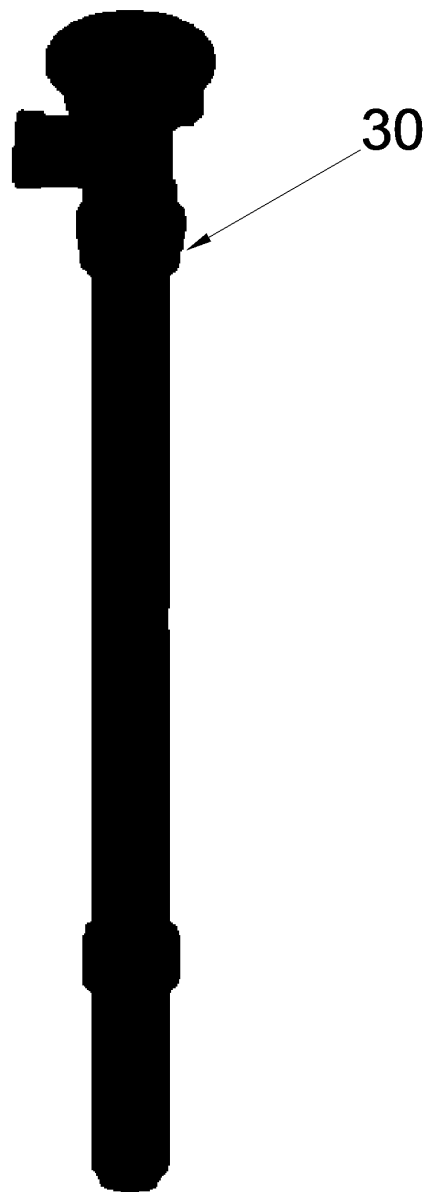
360 Kabelsatz W2K, Anschlusskabel

POS	Artikelnr.	Beschreibung	Anzahl	Einheit
10	9.988-726.0	Anschlusskabel mit Tuelle W2K	1.000	ST
30	9.974-487.0	Kabelverschraubung schwarz M25x1,5	1.000	ST
40	9.974-538.0	Gegenmutter SM-M25x1,5-CuZn	1.000	ST
50	9.977-914.0	Stecker Kupplung fuer W2K	1.000	ST
60	9.974-525.0	Mehrfachdichteinsatz DIX-M	1.000	ST
90	9.988-435.0	Ferritring fuer W2K	2.000	ST
100	9.988-725.0	Kabelsatz mit Entstoerkondensator W2K	2.000	ST



70 Fasspumpe mit Pumpenrohrsatz 1" PP (9.988-296.0)

POS	Artikelnr.	Beschreibung	Anzahl	Einheit
10	9.988-295.0	Pumpenrohrsatz fuer Fasspumpe kpl.	1.000	ST
20	9.980-049.0	Schlauchstueck verchromt 1", GEKA PLUS	1.000	ST
30	9.980-648.0	Saugschlauch schwer DN 25 Typ "D"	2.300	M
40	9.979-970.0	Schlauchschelle verzinkt ø20-32x12mm	2.000	ST
50	9.988-192.0	Schlauchanschluss kpl. 1 1/4" aus PP	1.000	ST
60	9.980-398.0	Ring Ersatz Nr 600C-NBR	1.000	ST
70	9.981-725.0	Motor Fasspumpe FEM 4070 ohne Pumpenrohr	1.000	ST



10 Pumpenrohrsatz fuer Fasspumpe kpl. (9.988-295.0)

POS	Artikelnr.	Beschreibung	Anzahl	Einheit
30	9.980-402.0	O-Ring ø42x3,5mm, FPM 70 Shore	1.000	ST