

## **Ersatzteilliste**

(1.064-900.0) HDS 5/11 U \*EU

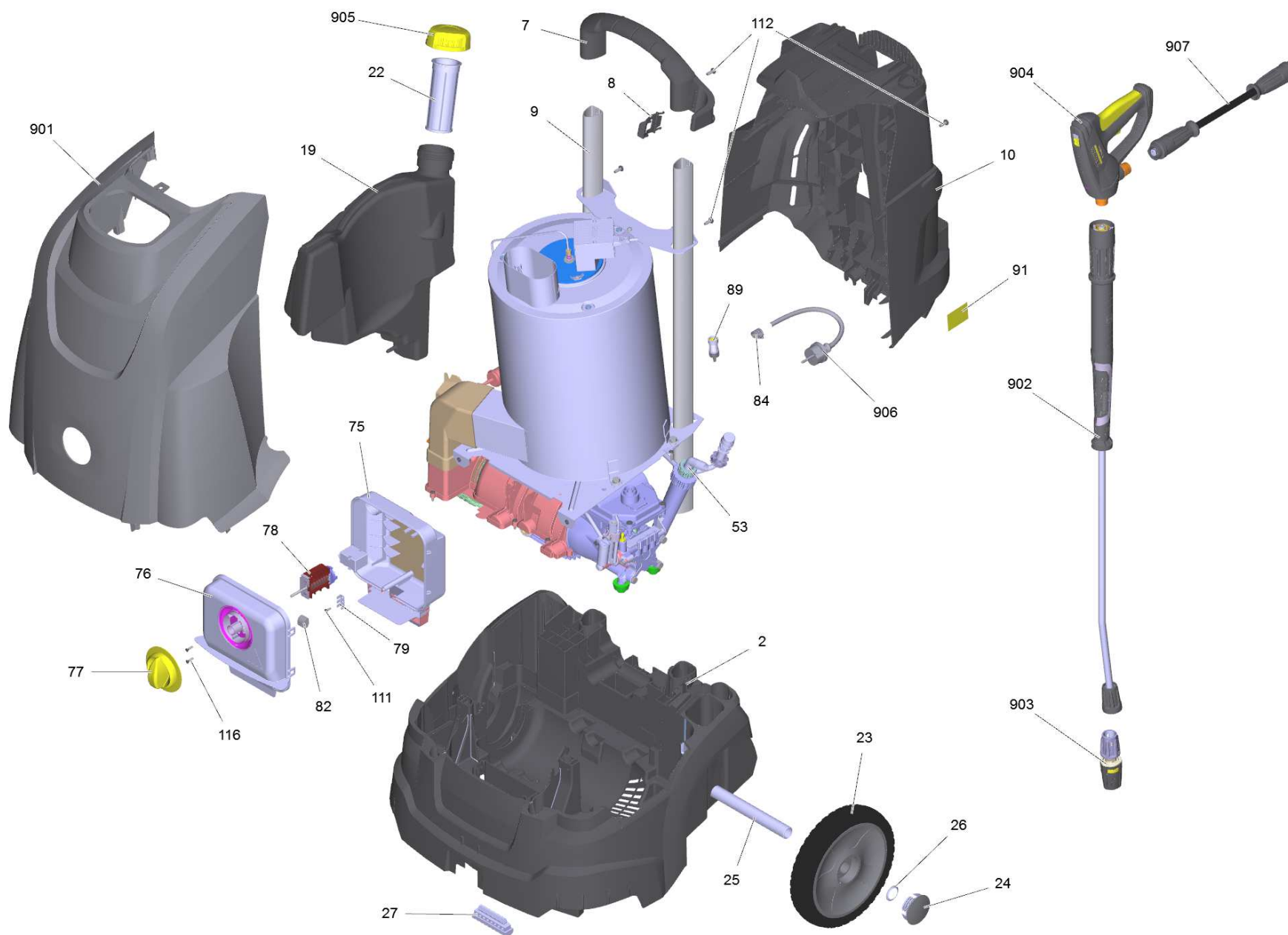
## Inhaltsverzeichnis

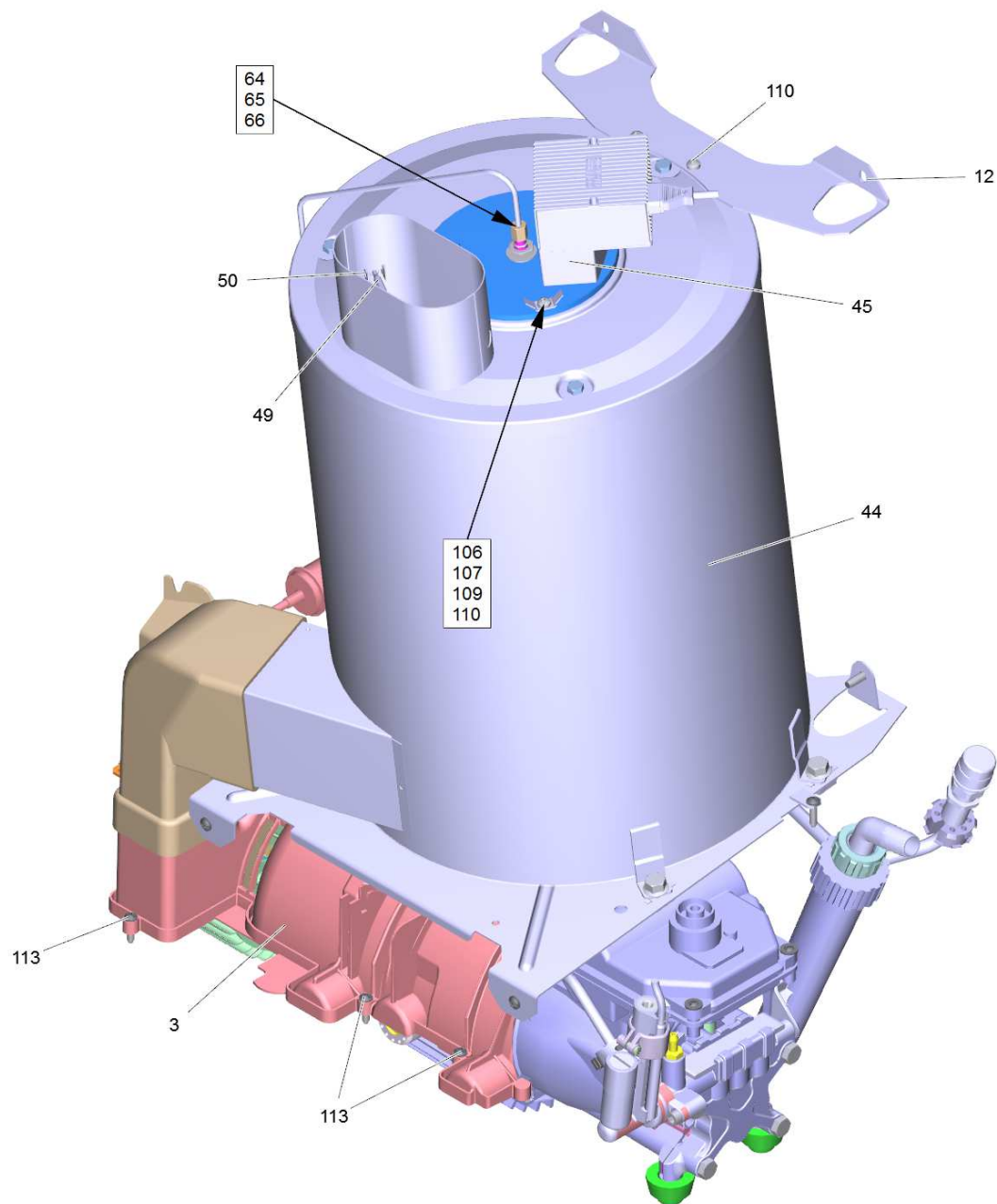
---

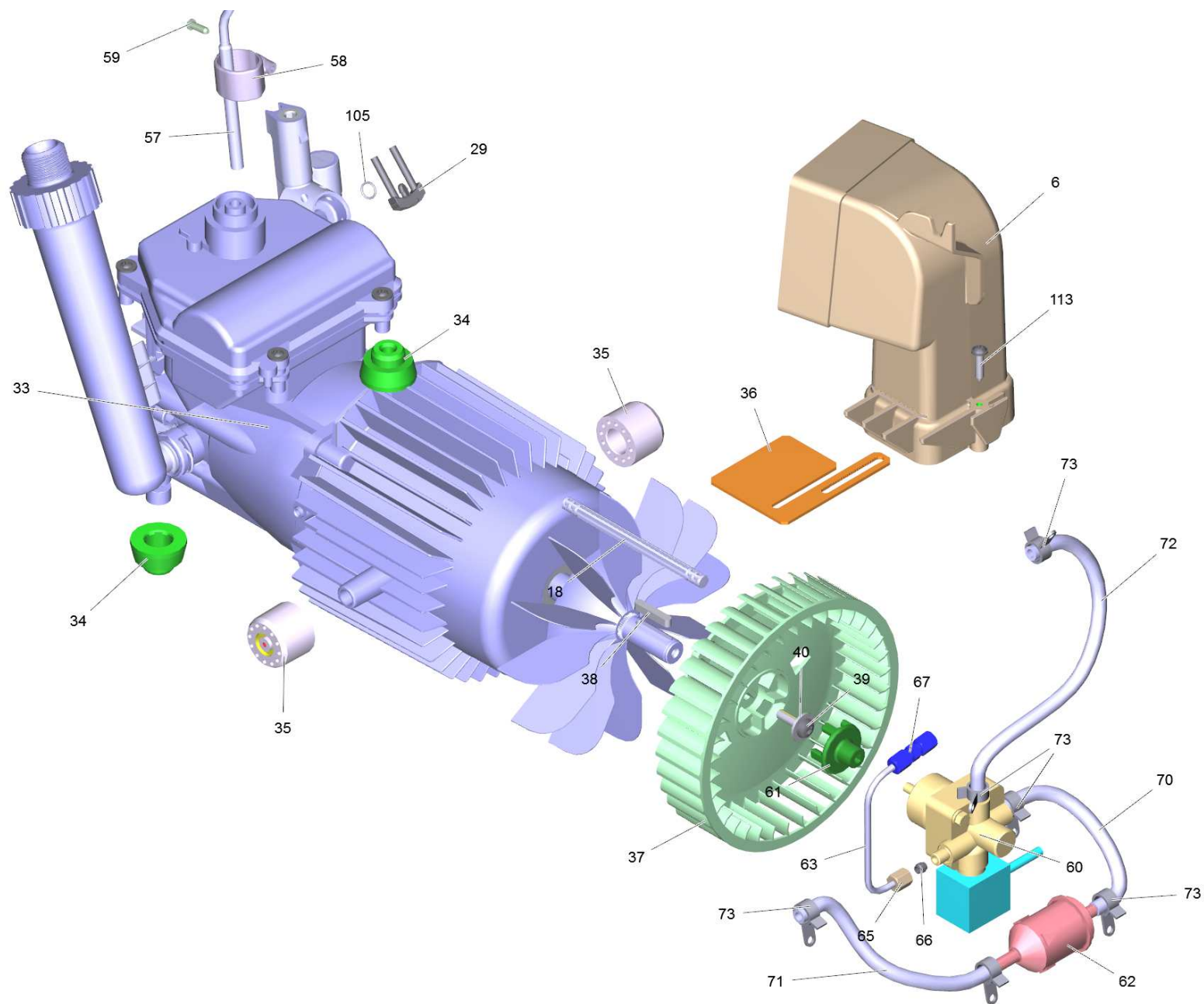
HDS 5/11 U *EU (1.064-900.0)	3
ETL HDS 5/11 U *EU (5.973-828.0)	4
33 Maschinensatz HDS 5/11	11
1 Kolbenfuehrung	13
26 Formteil kpl. nur fuer Ersatz (4.030-069.0)	15
2 Zylinderkopf kpl.	17
13 Ventil (3 Stück) (2.884-916.0)	19
14 Saugventil kpl. (4.580-308.0)	21
22 Verbindungsstueck nur fuer Ersatz (4.030-125.0)	23
36 Verschlussstopfen nur fuer Ersatz (4.132-007.0)	25
56 Ventilbolzen kpl. (4.584-022.0)	27
70 Dueseneinsatz nur fuer Ersatz (4.769-034.0)	29
999 Ersatzteilsatz Chemie (2.883-862.0)	31
4 Sicherheitsblock	33
16 Elektrokasten kpl. (4.800-852.0)	35
901 Motor kpl. nur fuer Ersatz (4.624-026.0)	37
1 Motor kpl.	39
44 Durchlaufkessel	41
1 Aussenmantel kpl. (4.652-152.0)	43
2 Boden D.K. (4.655-044.0)	45
45 Deckel D.K.	47
2 UBS Zuendelektrode (2.638-974.0)	49
53 Set Anbauteile	51
70 Schlauch Kraftstoff 130mm	53
71 Schlauch Kraftstoff 180mm	54
72 Schlauch Kraftstoff 230mm	55
902 Strahlrohr TR 840 mm (4.112-006.0)	56
1 Strahlrohr TR 840 mm	57
903 Dreifachduese TR 032 (4.117-027.0)	59
1 Dreifachduese TR 032	60
904 EASY!Force Advanced (4.118-005.0)	62
1 Handspritzpistole TR EH 155	63
9000 Ersatzteil-Set Hebel (2.885-483.0)	65
905 Deckel Tank nur fuer Ersatz (4.645-315.0)	67
907 Schlauchleitung TR DN6 25MPa 10m (6.110-034.0)	69
1030 Kurz-Ersatzteilliste	71

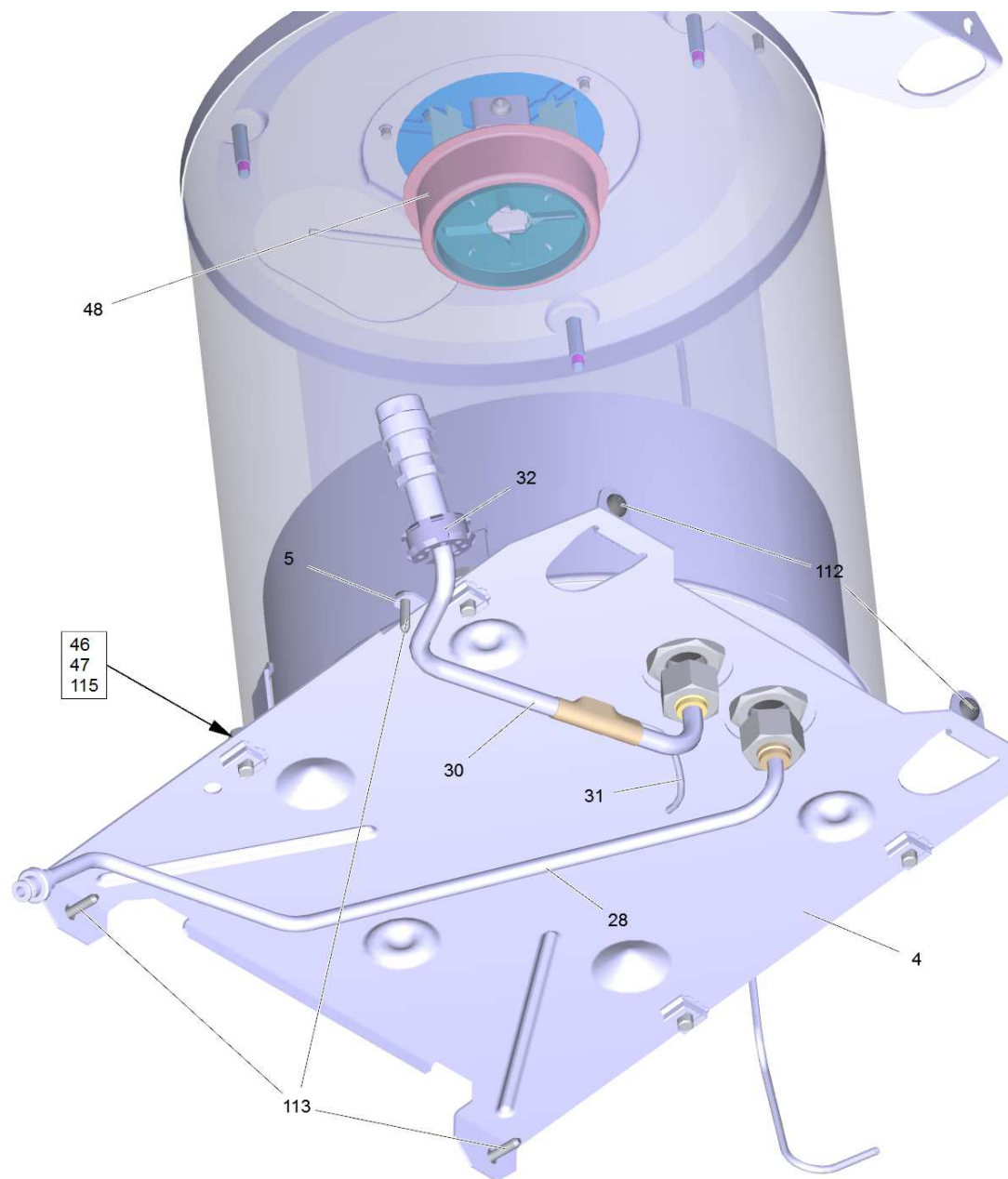
HDS 5/11 U \*EU (1.064-900.0)

<b>POS</b>	<b>Artikelnr.</b>	<b>Beschreibung</b>	<b>Anzahl</b>	<b>Einheit</b>
0		FKV HDS 5/11, 4/7, 1.7/12 U	1.000	ST
0	5.973-828.0	ETL HDS 5/11 U *EU	1.000	ST
1030		Kurz-Ersatzteilliste	1.000	ST









ETL HDS 5/11 U \*EU (5.973-828.0)

POS	Artikelnr.	Beschreibung	Anzahl	Einheit	Fußnotentext
2	5.033-556.0	Chassis HDS upright	1.000	ST	
3	5.692-103.0	Luftuehrung HDS upright	1.000	ST	
4	5.010-349.0	Bodenblech HDS upright	1.000	ST	
5	5.503-018.0	Blech Schnellverschluss	1.000	ST	
6	5.409-613.0	Adapter fuer Geblaese	1.000	ST	
7	5.321-751.0	Griff	1.000	ST	
8	5.044-987.0	Halter Strahlrohr	1.000	ST	
9	5.107-291.0	Stange Schubuegel HDS upright U	2.000	ST	
10	5.065-732.0	Rueckwand HDS upright	1.000	ST	
12	5.010-350.0	Blech Schubuegel	1.000	ST	
18	5.027-215.0	Stab	1.000	ST	
19	5.071-215.0	Tank Brennstoff HDS upright	1.000	ST	
22	5.731-039.0	Filter	1.000	ST	
23	4.515-320.0	Rad kpl.	1.000	ST	SATZ MIT 2 STUECK
24	2.889-086.0	Set Radkappe	1.000	ST	
25	5.105-649.0	Radachse HDS upright	1.000	ST	
26	6.343-162.0	Sicherungsscheibe -25	2.000	ST	
27	5.057-062.0	Auflager	1.000	ST	
28	4.422-953.0	Rohrleitung kpl. HDS upright	1.000	ST	
29	4.037-013.0	Haken	1.000	ST	
30	4.422-125.3	Rohrleitung kpl. HDS-U	1.000	ST	
31	6.686-469.0	Kabel Temperaturbegrenzer	1.000	ST	
32	5.767-023.0	Gummipuffer	1.000	ST	
33		Maschinensatz HDS 5/11	1.000	ST	
34	5.767-016.0	Gummipuffer	3.000	ST	
35	5.767-005.0	Gummipuffer	2.000	ST	
36	5.606-010.0	Luftklappe HDS upright	1.000	ST	
37	5.600-062.0	Geblaeserad	1.000	ST	
38	7.318-005.0	Passfeder 5x5x28-C45R DIN 6885	1.000	ST	
39	6.304-145.0	Schraube M 6X20-R3R (IN6RD)	1.000	ST	
40	7.312-276.0	Scheibe 6 -200HV-A2E ISO7093-1	1.000	ST	
44		Durchlaufkessel	1.000	ST	
45		Deckel D.K.	1.000	ST	

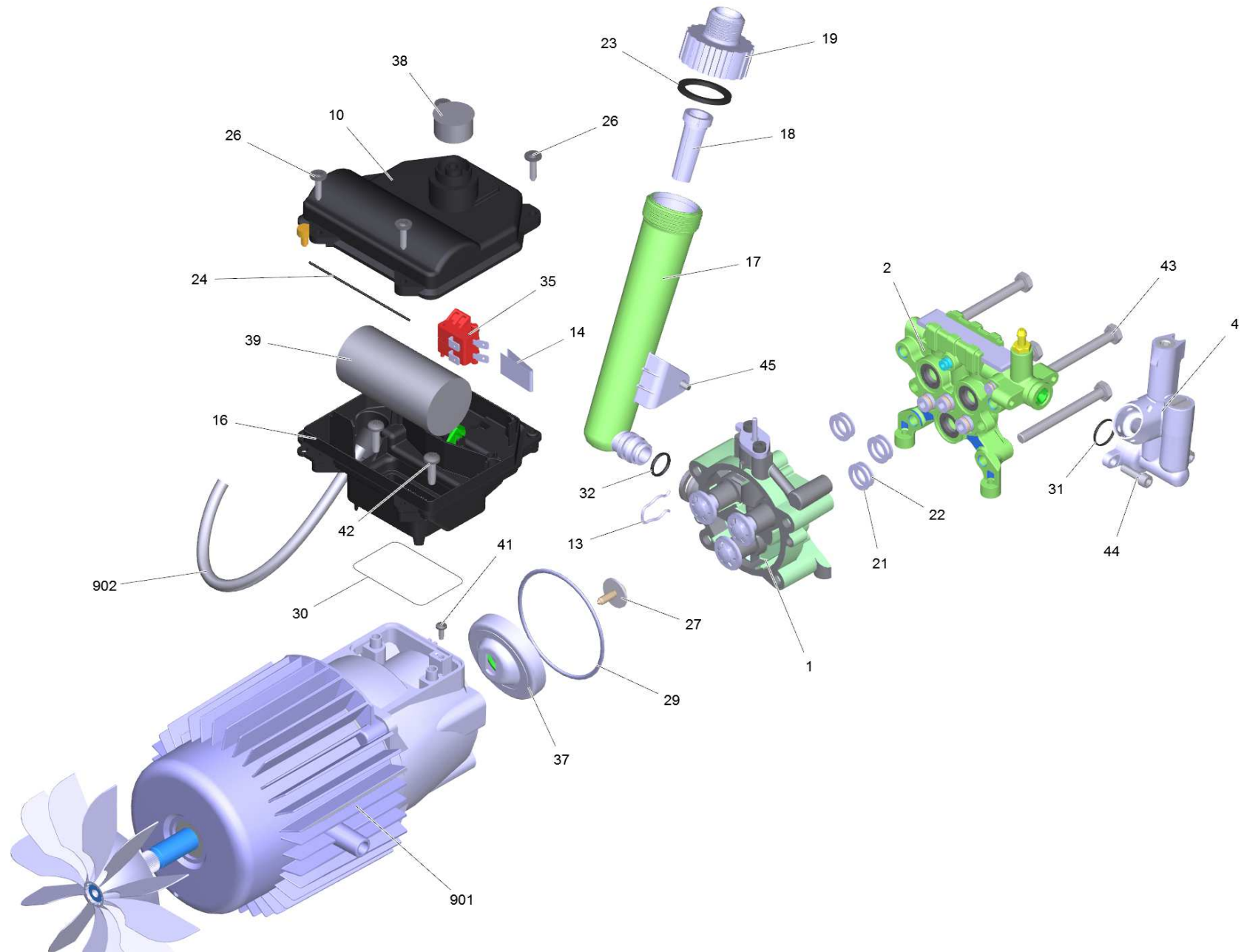


## ETL HDS 5/11 U \*EU (5.973-828.0)

POS	Artikelnr.	Beschreibung	Anzahl	Einheit	Fußnotentext
46	5.044-420.0	Halter	4.000	ST	
47	6.310-081.0	Kaefigmutter M 8	4.000	ST	
48	5.664-272.0	Brennerteil Flammrohr	1.000	ST	
49	6.686-502.0	Temperaturregler fest eingestellt	1.000	ST	
50	5.034-834.0	Halter Fuehler	1.000	ST	
53		Set Anbauteile	1.000	ST	
56	6.641-463.0	Kabelband	2.000	ST	
57	2.883-384.0	Reedschalter Ersatz	1.000	ST	
58	5.041-076.0	Schelle	1.000	ST	
59	6.303-122.0	Linsenschraube 4,2x13	1.000	ST	
60	6.472-992.0	Brennstoffpumpe nur fuer Ersatz	1.000	ST	
61	5.471-097.0	Kupplung Kraftstoffpumpe	1.000	ST	
62	6.414-413.0	Kraftstofffilter	1.000	ST	
63	5.423-413.0	Leitungsrohr Brennstoff	1.000	ST	
64	5.423-414.0	Leitungsrohr Brennstoff	1.000	ST	
65	6.389-262.0	Ueberwurfmutter A 4-LL	2.000	ST	
66	6.389-263.0	Schneidring d.4	2.000	ST	
67	6.392-208.0	Verschraubung	1.000	ST	
70		Schlauch Kraftstoff 130mm	1.000	ST	
71		Schlauch Kraftstoff 180mm	1.000	ST	
72		Schlauch Kraftstoff 230mm	1.000	ST	
73	6.389-924.0	Schlauchschelle	6.000	ST	
75	5.064-394.0	Boden E-Kasten	1.000	ST	
76	5.064-353.0	Deckel E-Kasten HDS upright	1.000	ST	
77	5.322-111.0	Drehgriff	1.000	ST	
78	4.630-003.0	Drehschalter nur fuer Ersatz	1.000	ST	
79	6.641-270.0	Flachstecker	1.000	ST	
80	6.647-081.0	Kabelband	1.000	ST	
82	6.646-748.0	Klemme fuer Kabel 0,08-2,5mm <sup>2</sup>	1.000	ST	
84	6.647-681.0	Kabelclip	1.000	ST	
89	4.862-225.0	Filter Chemieregulierung	1.000	ST	
91	5.392-966.0	Warnschild	1.000	ST	
93	5.383-342.0	Schild Heizoeel einfuellen	1.000	ST	

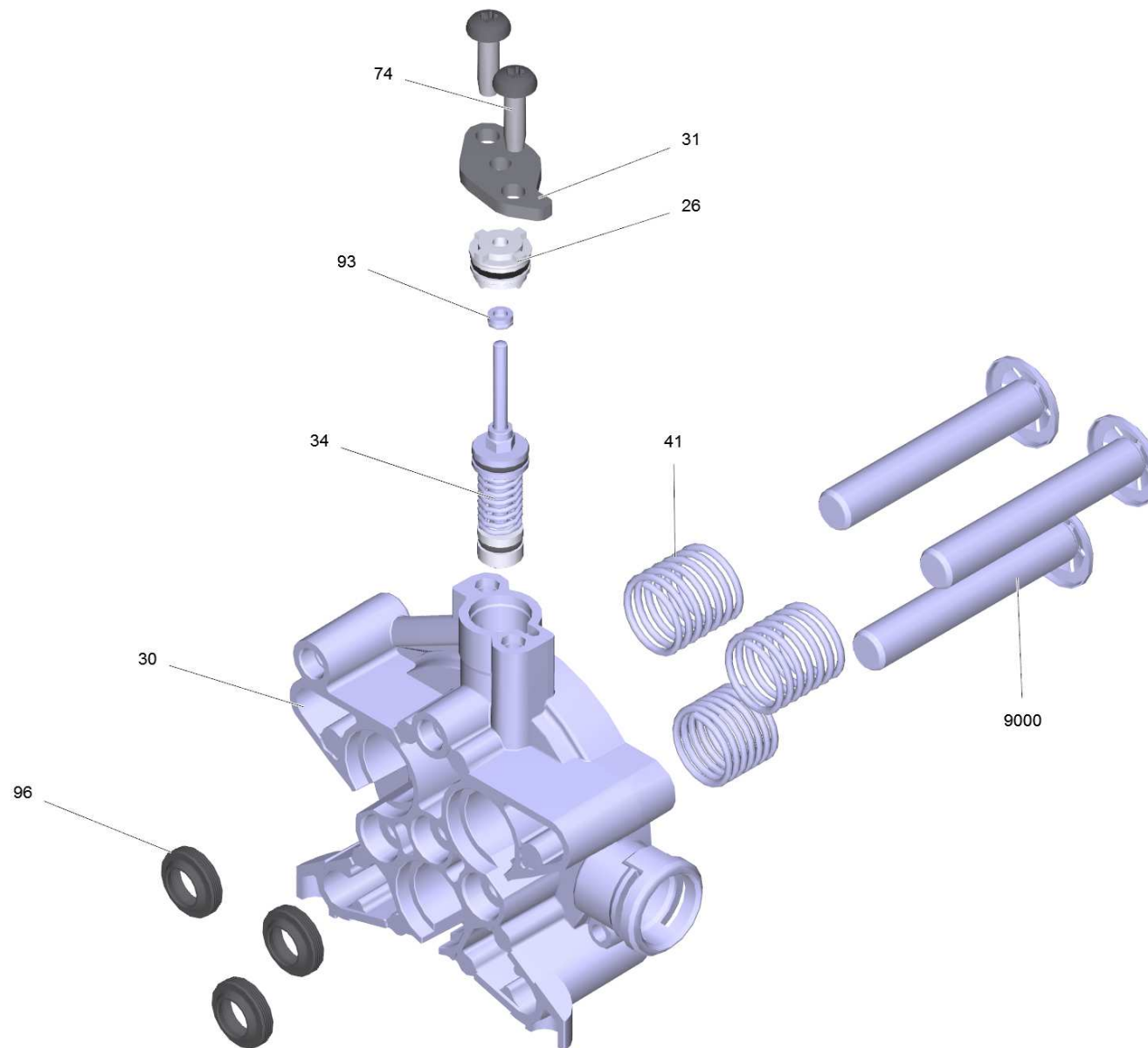
## ETL HDS 5/11 U \*EU (5.973-828.0)

POS	Artikelnr.	Beschreibung	Anzahl	Einheit	Fußnotentext
105	4.363-691.0	O-Ring kpl. -nur fuer Ersatz-	1.000	ST	
106	6.641-269.0	Flachstecker	1.000	ST	
107	7.312-172.0	Zahnscheibe A5,3-FSt-A3E DIN 6797	1.000	ST	
109	4.821-131.0	Kabel 1,5x1240-GG	1.000	ST	
110	7.303-038.0	Schraube M5x12 -St-P2R (In6Rd)	5.000	ST	
111	7.303-106.0	Schraube 4x12 -10.9-R2R (IN6RD)	1.000	ST	
112	7.303-047.0	Schraube M6x16 -St-R3R (In6Rd)	8.000	ST	
113	7.303-108.0	Schraube 5x20 -10.9-R2R (In6Rd)	10.000	ST	
115	7.304-051.0	6kt-Schraube M 8x16-8.8-P2R EN 1665	4.000	ST	
116	7.305-019.0	Senkschraube M4x16 -8.8-R2R (In6Rd)	2.000	ST	
901	4.069-023.0	Haube neutral nur fuer Ersatz	1.000	ST	
902	4.112-006.0	Strahlrohr TR 840 mm	1.000	ST	
903	4.117-027.0	Dreifachduese TR 032	1.000	ST	
904	4.118-005.0	EASY!Force Advanced	1.000	ST	
905	4.645-315.0	Deckel Tank nur fuer Ersatz	1.000	ST	
906	4.649-044.0	Kabel mit Stecker nur für Ersatz	1.000	ST	
907	6.110-034.0	Schlauchleitung TR DN6 25MPa 10m	1.000	ST	



## 33 Maschinensatz HDS 5/11

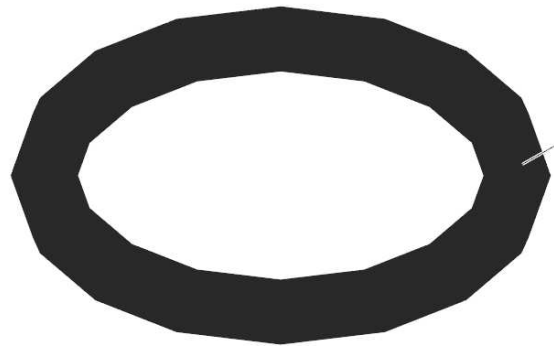
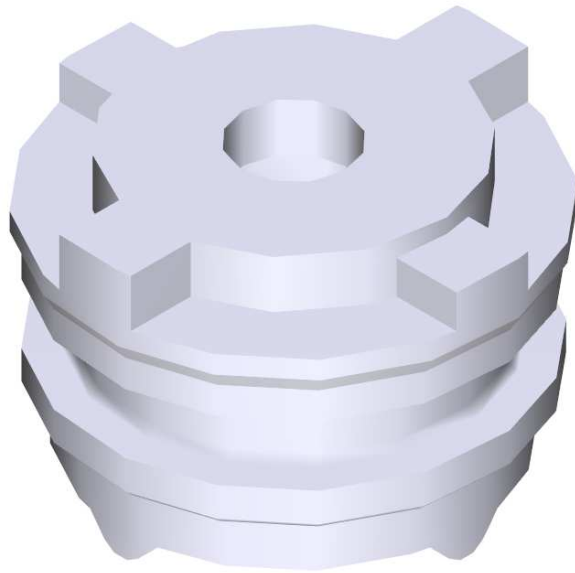
POS	Artikelnr.	Beschreibung	Anzahl	Einheit
1		Kolbenfuehrung	1.000	ST
2		Zylinderkopf kpl.	1.000	ST
4		Sicherheitsblock	1.000	ST
10	5.064-037.0	Deckel E-Kasten	1.000	ST
13	5.048-915.0	Klammer	1.000	ST
14	5.337-027.0	Blattfeder	1.000	ST
16	4.800-852.0	Elektrokasten kpl.	1.000	ST
17	5.129-201.0	Rohr Wasserzulauf	1.000	ST
18	5.731-587.0	Wasserfilter	1.000	ST
19	5.064-462.0	Deckel Wasserzulauf	1.000	ST
21	5.116-062.0	Scheibe	3.000	ST
22	5.115-721.0	Scheibe	3.000	ST
23	5.363-336.0	Dichtung	1.000	ST
24	6.273-194.0	Schnur Moosgummi	1.000	ST
26	6.303-125.0	Schraube 5x20-Sonder In6Rd+Spitze	4.000	ST
27	6.304-175.0	Zylinderschraube M6x19	1.000	ST
29	6.362-471.0	O-Ring 80,0 X 3,0 -NBR 70	1.000	ST
30	6.362-887.0	O-Ring 65,0 X 2,5	1.000	ST
31	6.362-580.0	O-Ring 17,0 X 2,0-NBR 70	1.000	ST
32	6.363-610.0	O-Ring 13 x 3 -NBR	1.000	ST
34	6.647-748.0	Isolierhuelse	1.000	ST
35	6.631-946.0	Mikroschalter	1.000	ST
37	6.401-256.3	Taumelscheibe	1.000	ST
38	6.368-138.0	Schutzkappe	1.000	ST
39	6.661-129.0	Kondensator 25MF	1.000	ST
41	7.303-031.0	Schraube M4x10 -St-P2R (In6Rd)	1.000	ST
42	7.303-048.0	Schraube M6x20 -St-R3R (In6Rd)	2.000	ST
43	7.304-098.0	6kt-Schraube M8x80-8.8-A2E ISO 4014	4.000	ST
44	7.306-022.0	Zyl.Schr. M 6x20-8.8-A2E ISO4762	2.000	ST
45	7.303-037.0	Schraube M5x10 -St-P2R (In6Rd)	1.000	ST
901	4.624-026.0	Motor kpl. nur fuer Ersatz	1.000	ST
902	4.649-043.0	Kabel Motor nur fuer Ersatz	1.000	ST



## 1 Kolbenfuehrung

---

<b>POS</b>	<b>Artikelnr.</b>	<b>Beschreibung</b>	<b>Anzahl</b>	<b>Einheit</b>
26	4.030-069.0	Formteil kpl. nur fuer Ersatz	1.000	ST
30	5.061-012.3	Kolbenfuehrung	1.000	ST
31	5.064-127.0	Deckel	1.000	ST
34	4.580-325.0	Ueberstroemer kpl.	1.000	ST
41	5.332-391.0	Druckfeder	3.000	ST
74	7.303-048.0	Schraube M6x20 -St-R3R (In6Rd)	2.000	ST
93	6.362-852.0	O-Ring kpl. 3,69	1.000	ST
96	6.365-001.0	Nutring 12x20x4/6	3.000	ST
125	6.288-050.0	Motorenoel 1L	1.000	ST
9000	4.553-234.0	Kolben kpl. nur fuer Ersatz D12	3.000	ST



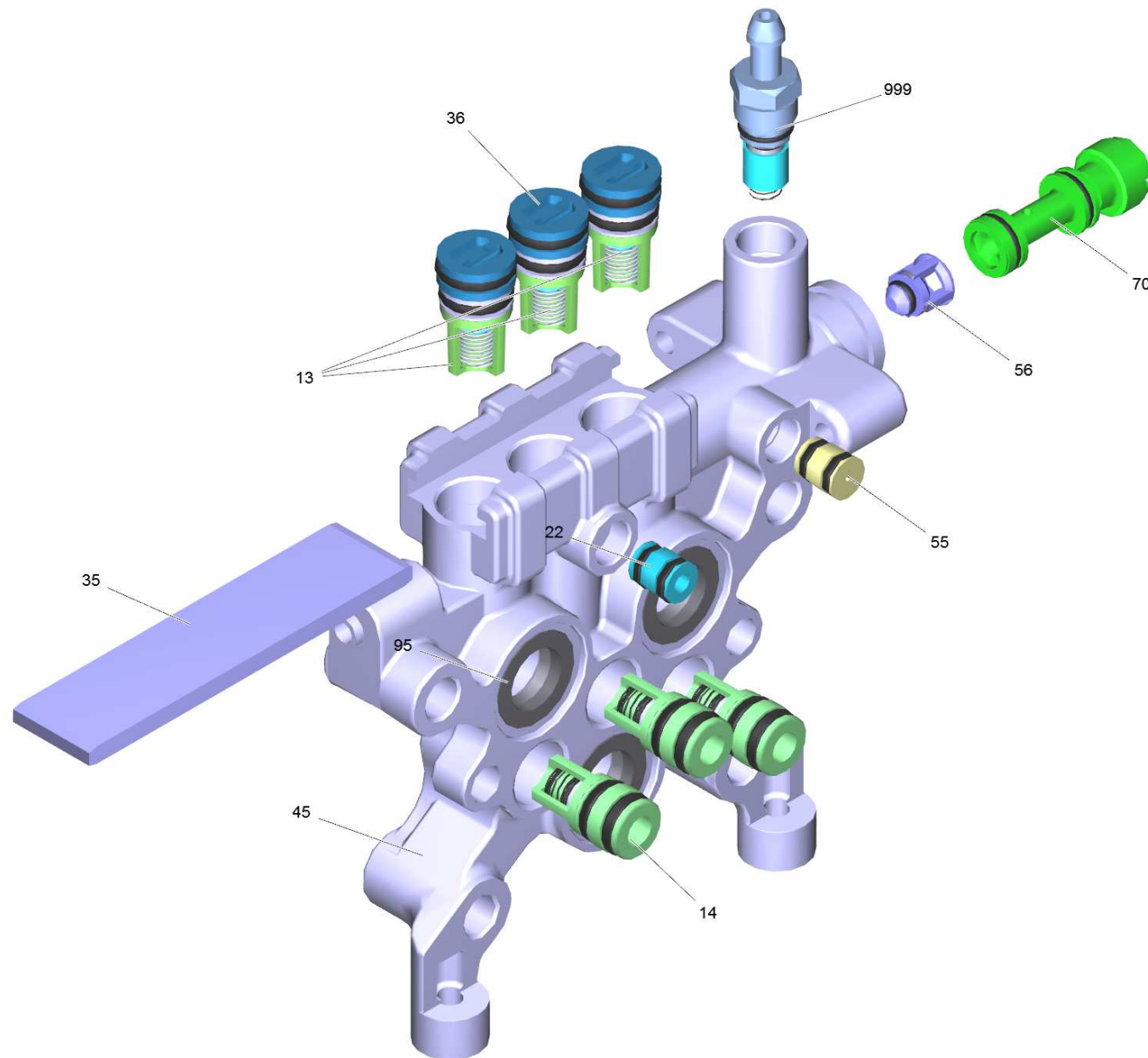
94

26 Formteil kpl. nur fuer Ersatz (4.030-069.0)

---

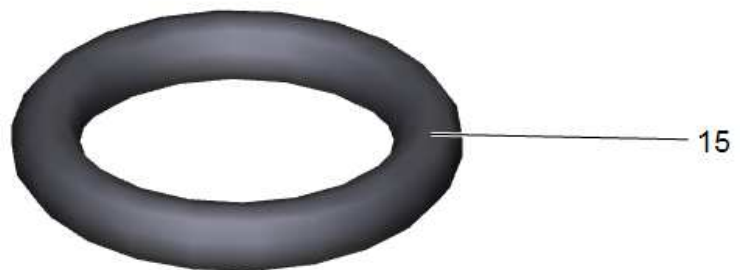
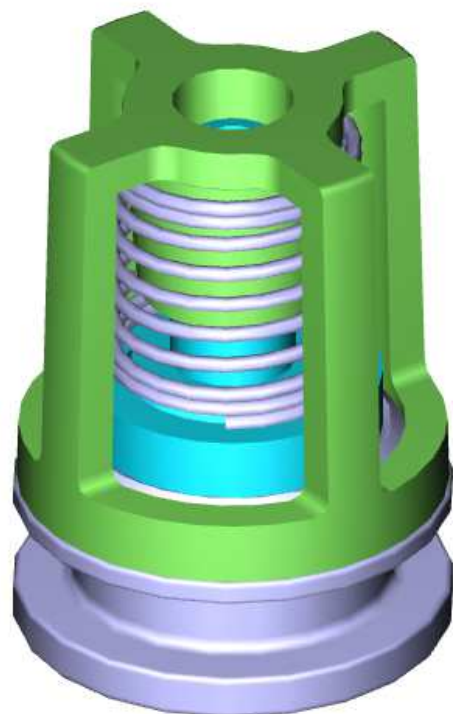
<b>POS</b>	<b>Artikelnr.</b>	<b>Beschreibung</b>	<b>Anzahl</b>	<b>Einheit</b>
94	6.362-169.0	O-Ring 12,0 X 2,0	1.000	ST





## 2 Zylinderkopf kpl.

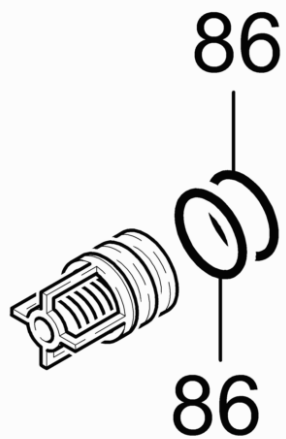
POS	Artikelnr.	Beschreibung	Anzahl	Einheit
13	2.884-916.0	Ventil (3 Stück)	1.000	ST
14	4.580-308.0	Saugventil kpl.	3.000	ST
22	4.030-125.0	Verbindungsstueck nur fuer Ersatz	1.000	ST
35	5.003-062.0	Platte	1.000	ST
36	4.132-007.0	Verschlussstopfen nur fuer Ersatz	3.000	ST
45	5.550-304.0	Zylinderkopf	1.000	ST
55	4.030-070.0	Drossel kpl.	1.000	ST
56	4.584-022.0	Ventilbolzen kpl.	1.000	ST
70	4.769-034.0	Dueseneinsatz nur fuer Ersatz	1.000	ST
95	6.365-574.0	Nutring	3.000	ST
999	2.883-862.0	Ersatzteilsatz Chemie	1.000	ST



13 Ventil (3 Stück) (2.884-916.0)

---

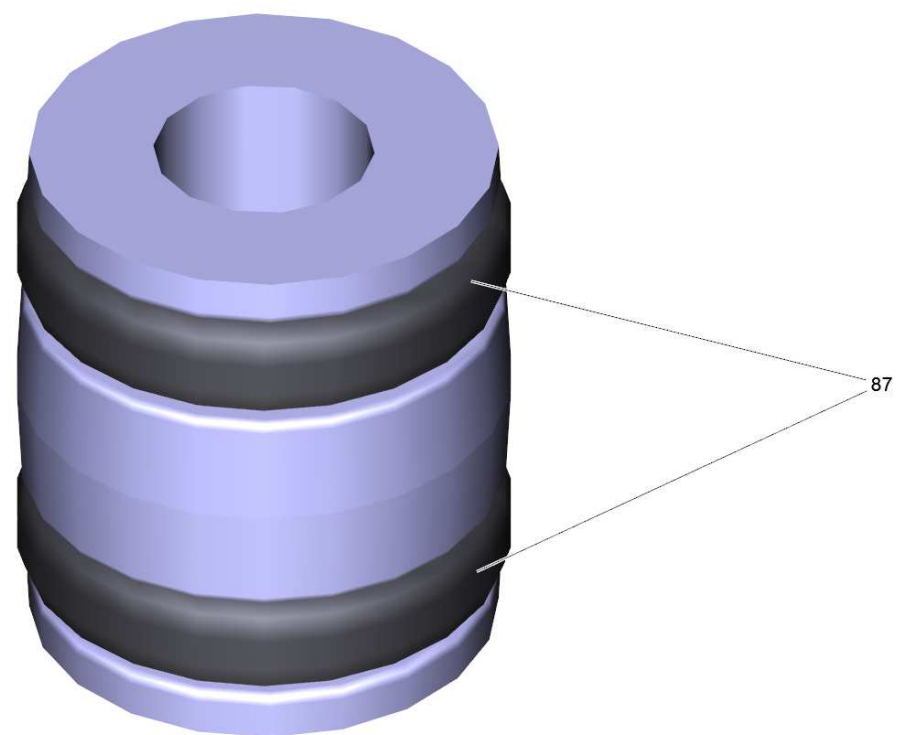
<b>POS</b>	<b>Artikelnr.</b>	<b>Beschreibung</b>	<b>Anzahl</b>	<b>Einheit</b>
15	6.362-077.0	O-Ring 10 x 2,2 NBR 70	1.000	ST



14 Saugventil kpl. (4.580-308.0)

---

<b>POS</b>	<b>Artikelnr.</b>	<b>Beschreibung</b>	<b>Anzahl</b>	<b>Einheit</b>
86	6.363-614.0	O-Ring 9 x 2 -NBR90	2.000	ST

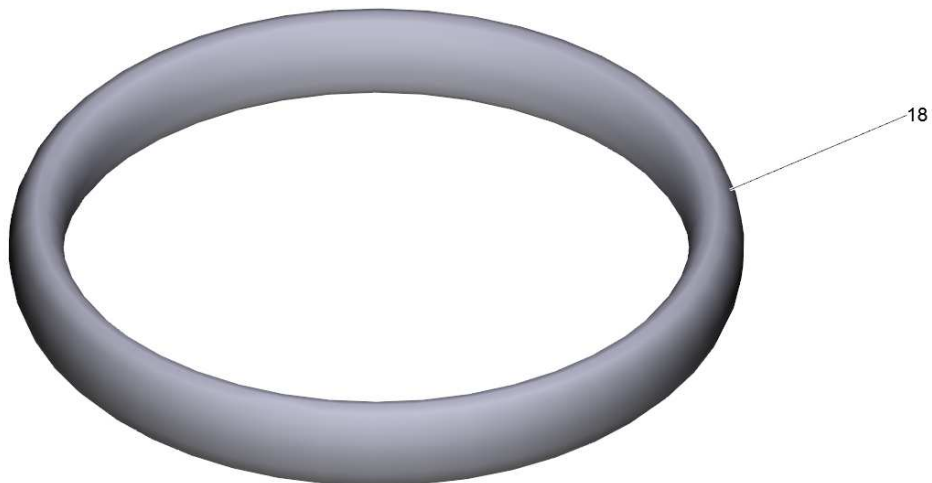
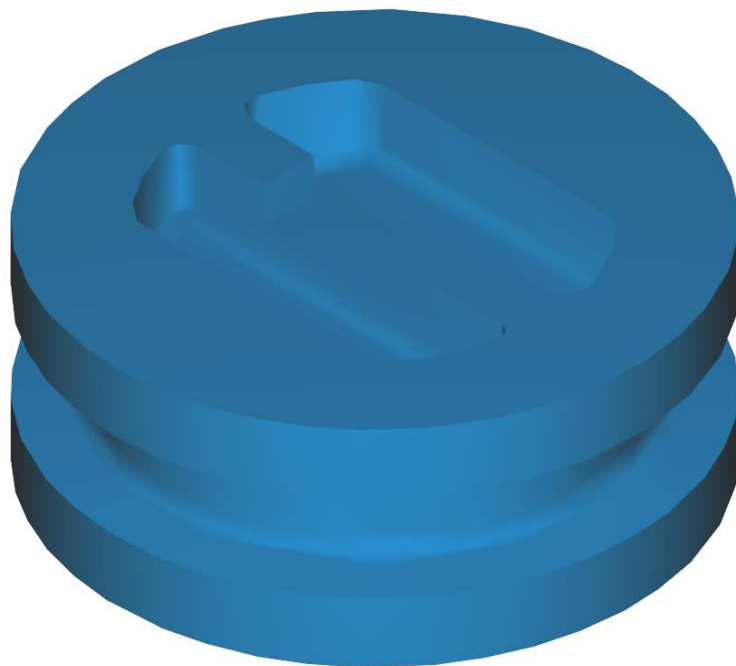


22 Verbindungsstueck nur fuer Ersatz (4.030-125.0)

---

<b>POS</b>	<b>Artikelnr.</b>	<b>Beschreibung</b>	<b>Anzahl</b>	<b>Einheit</b>
87	6.362-176.0	O-Ring 6,07x1,78	2.000	ST

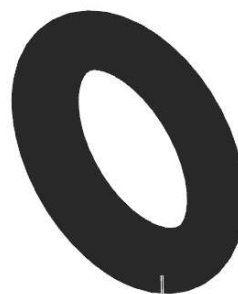
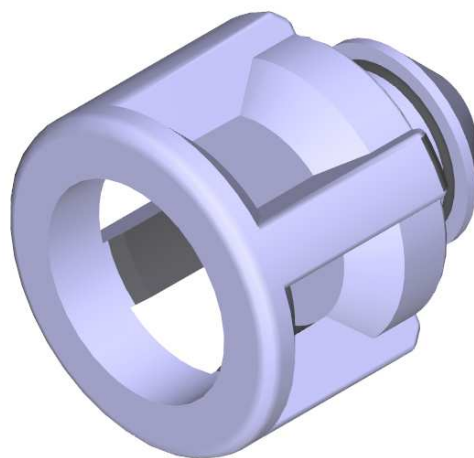




36 Verschlussstopfen nur fuer Ersatz (4.132-007.0)

---

<b>POS</b>	<b>Artikelnr.</b>	<b>Beschreibung</b>	<b>Anzahl</b>	<b>Einheit</b>
18	6.362-458.0	O-Ring 11,0x2,0-NBR 70	1.000	ST



208

56 Ventilbolzen kpl. (4.584-022.0)

---

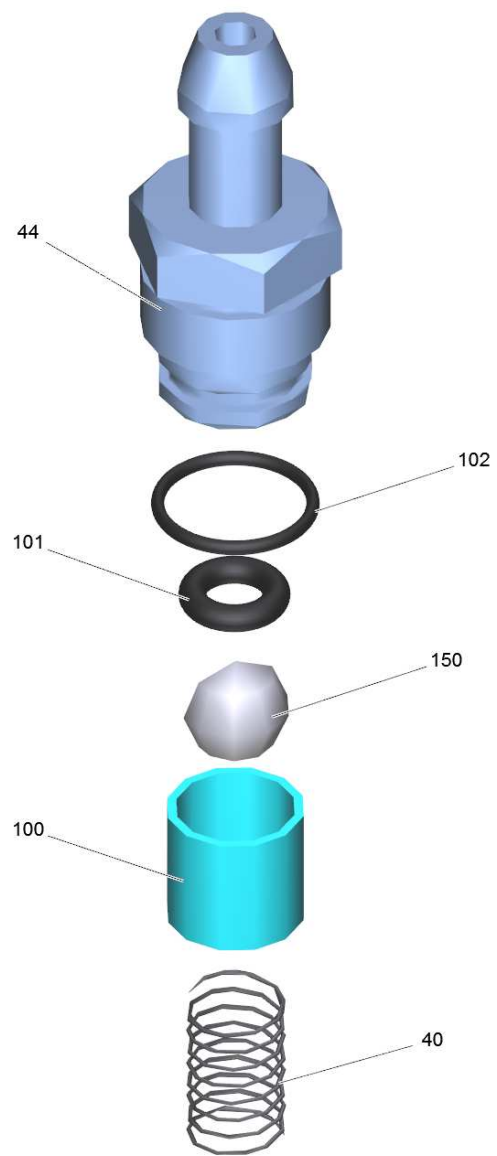
<b>POS</b>	<b>Artikelnr.</b>	<b>Beschreibung</b>	<b>Anzahl</b>	<b>Einheit</b>
208	6.363-613.0	O-Ring 4 x 2 -NBR90	1.000	ST



70 Dueseneinsatz nur fuer Ersatz (4.769-034.0)

---

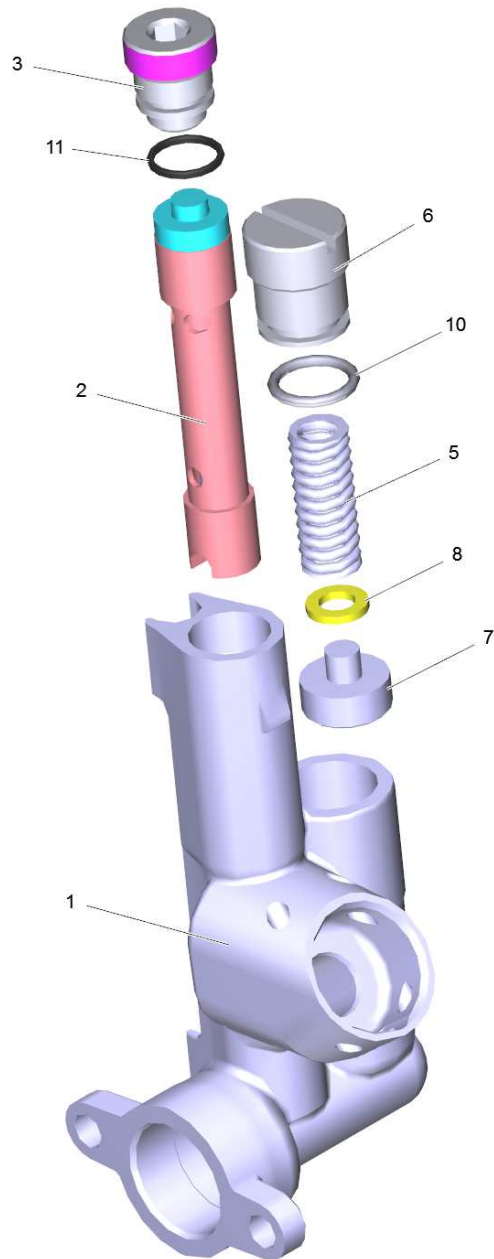
<b>POS</b>	<b>Artikelnr.</b>	<b>Beschreibung</b>	<b>Anzahl</b>	<b>Einheit</b>
23	6.362-384.0	O-Ring 9x1,5 - NBR 70	2.000	ST



## 999 Ersatzteilsatz Chemie (2.883-862.0)

<b>POS</b>	<b>Artikelnr.</b>	<b>Beschreibung</b>	<b>Anzahl</b>	<b>Einheit</b>
40	5.332-258.0	Schraubenfeder	1.000	ST
44	5.443-448.0	Nippel Chemie	1.000	ST
100	5.110-714.0	Huelse	1.000	ST
101	6.363-597.0	O-Ring 5,28 x 1,78	1.000	ST
102	6.362-451.0	O-Ring 8,0 x 1,0	1.000	ST
110	6.376-036.0	Etikett Ersatzteile neutral 65x55 MM	1.000	ZST
130	6.590-355.0	Beutel PE 130x140 mm neutral	1.000	ST
150	7.401-908.0	Kugel 7 G300 -1.4301 DIN 5401	1.000	ST

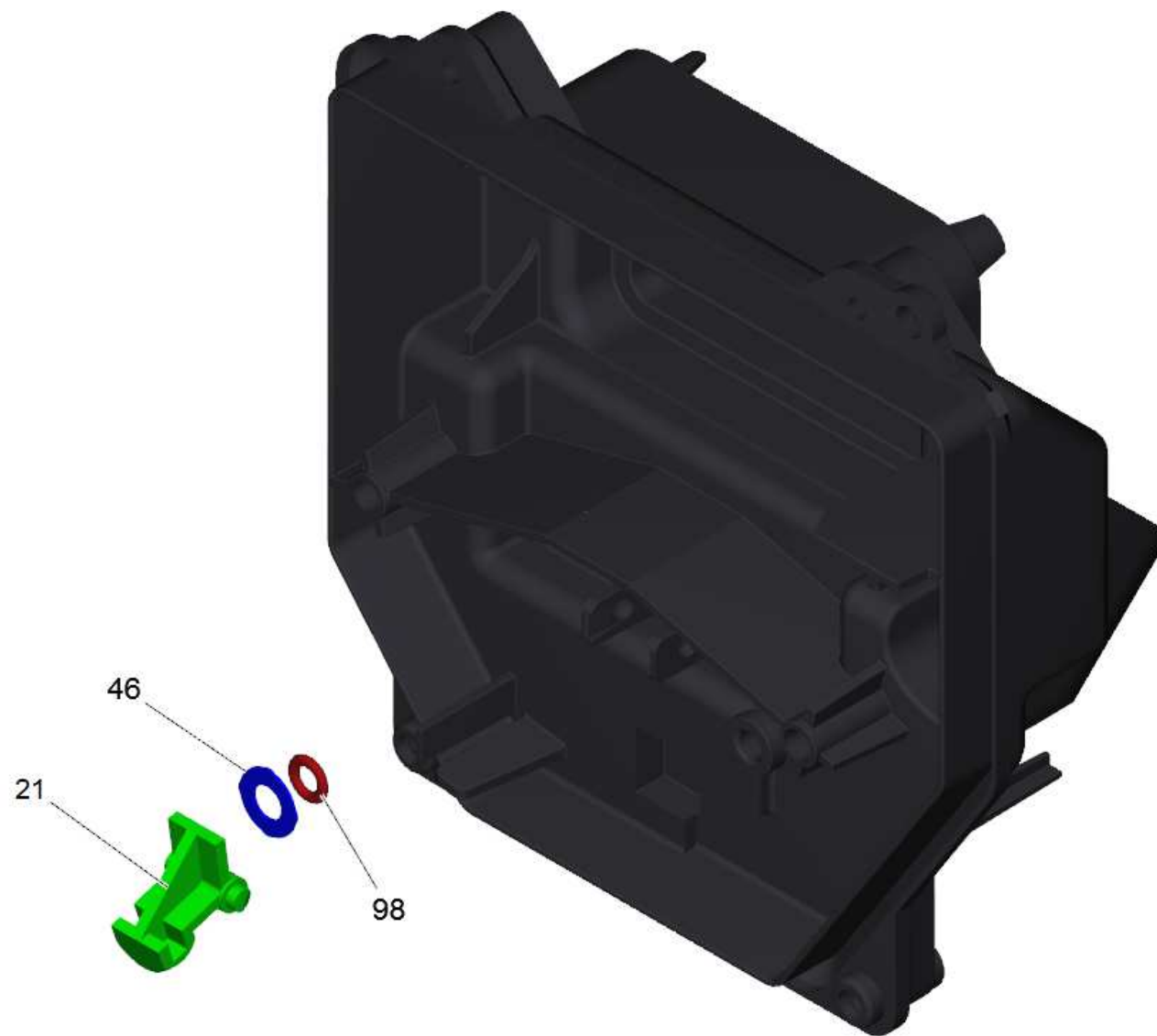




#### 4 Sicherheitsblock

---

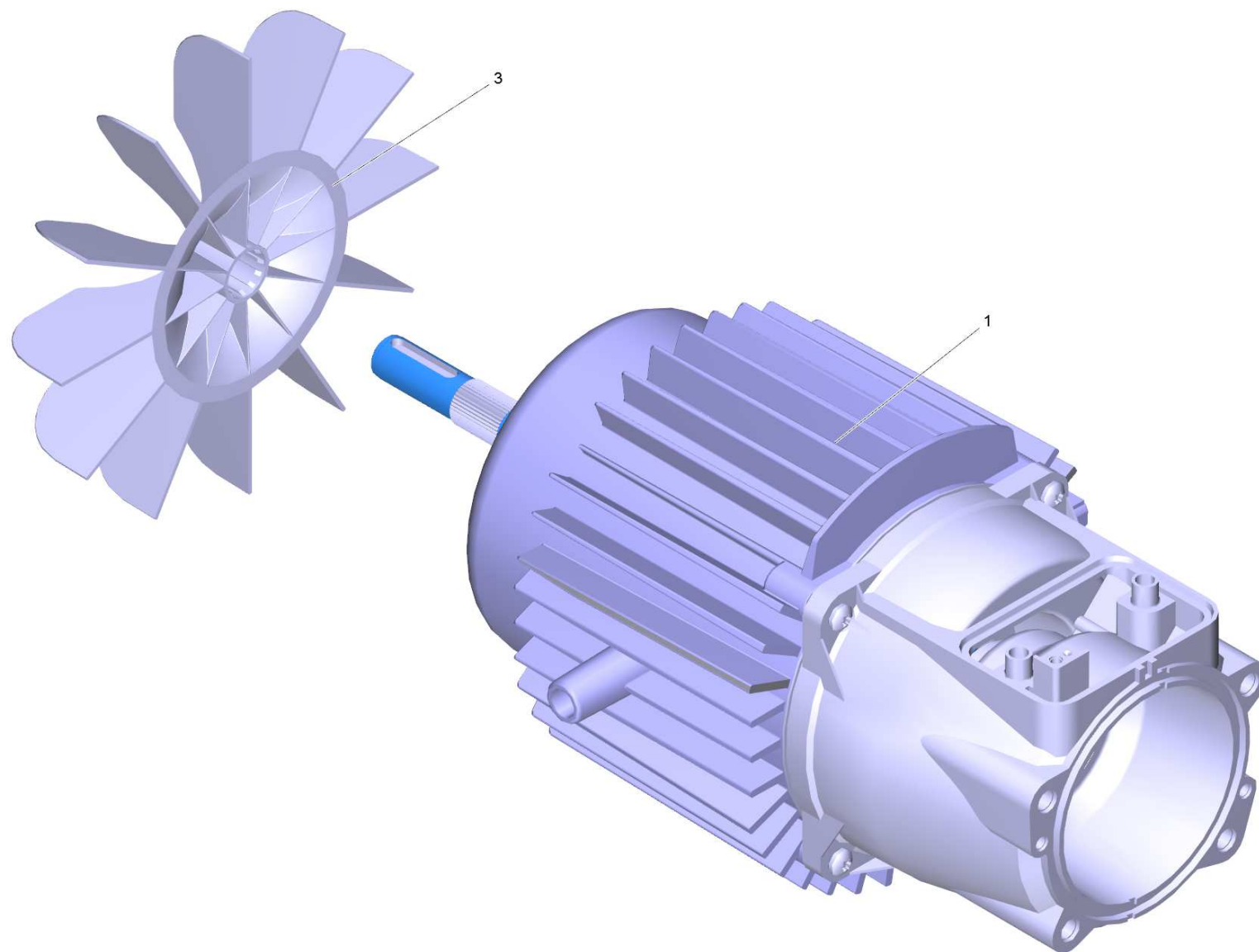
<b>POS</b>	<b>Artikelnr.</b>	<b>Beschreibung</b>	<b>Anzahl</b>	<b>Einheit</b>
1	5.427-454.3	Knotenstueck	1.000	ST
2	4.551-058.0	Kartusche Wassermangelsicherung Ersatz	1.000	ST
3	5.305-162.0	Formschraube	1.000	ST
5	5.332-414.0	Schraubenfeder	1.000	ST
6	5.583-096.0	Ventilschraube	1.000	ST
7	5.581-349.0	Ventilteller	1.000	ST
8	5.115-260.0	Scheibe	1.000	ST
10	6.362-169.0	O-Ring 12,0 X 2,0	1.000	ST
11	6.362-482.0	O-Ring 10 x 1,5-NBR 70	1.000	ST



16 Elektrokasten kpl. (4.800-852.0)

---

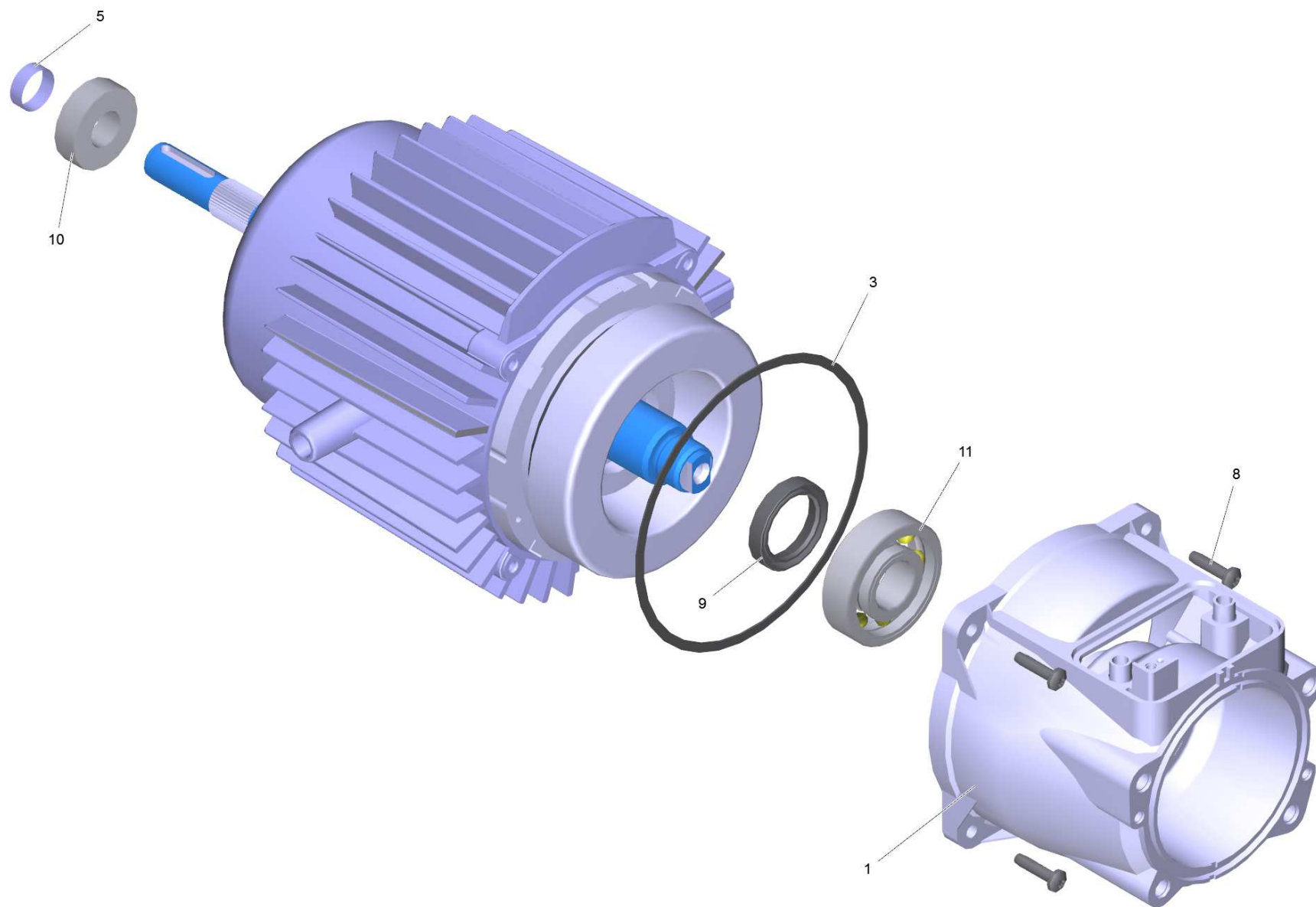
<b>POS</b>	<b>Artikelnr.</b>	<b>Beschreibung</b>	<b>Anzahl</b>	<b>Einheit</b>
21	4.047-003.0	Wippenschalter kpl.	1.000	ST
46	5.115-610.0	Scheibe	1.000	ST
98	6.506-019.0	O-Ring 3,68X 1,78	1.000	ST



901 Motor kpl. nur fuer Ersatz (4.624-026.0)

---

<b>POS</b>	<b>Artikelnr.</b>	<b>Beschreibung</b>	<b>Anzahl</b>	<b>Einheit</b>
1		Motor kpl.	1.000	ST
3	5.600-059.0	Luefterrad	1.000	ST

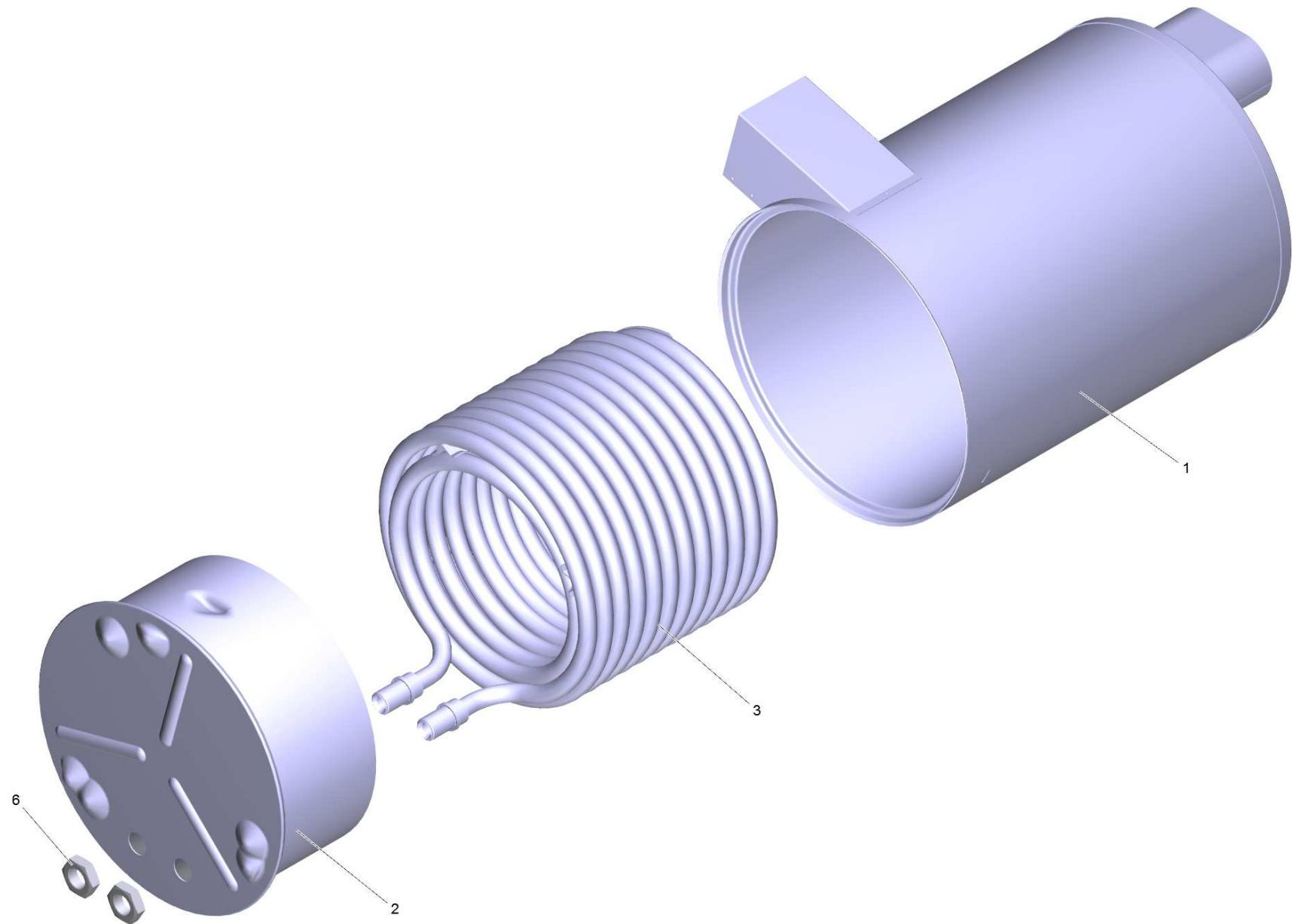


1 Motor kpl.

---

<b>POS</b>	<b>Artikelnr.</b>	<b>Beschreibung</b>	<b>Anzahl</b>	<b>Einheit</b>
1	5.093-271.0	Lagerschild A	1.000	ST
3	5.363-590.0	Dichtring	1.000	ST
5	6.343-228.0	Toleranzring	1.000	ST
8	6.303-320.0	Schraube M 5x 20-St-R2R	4.000	ST
9	7.367-018.0	RWDR A26x37x7 -NBR DIN 3760	1.000	ST
10	6.401-331.0	Rillenkugellager	1.000	ST
11	7.401-155.0	Kugellager 6304-WAELZLAGERST DIN 625	1.000	ST





## 44 Durchlaufkessel

---

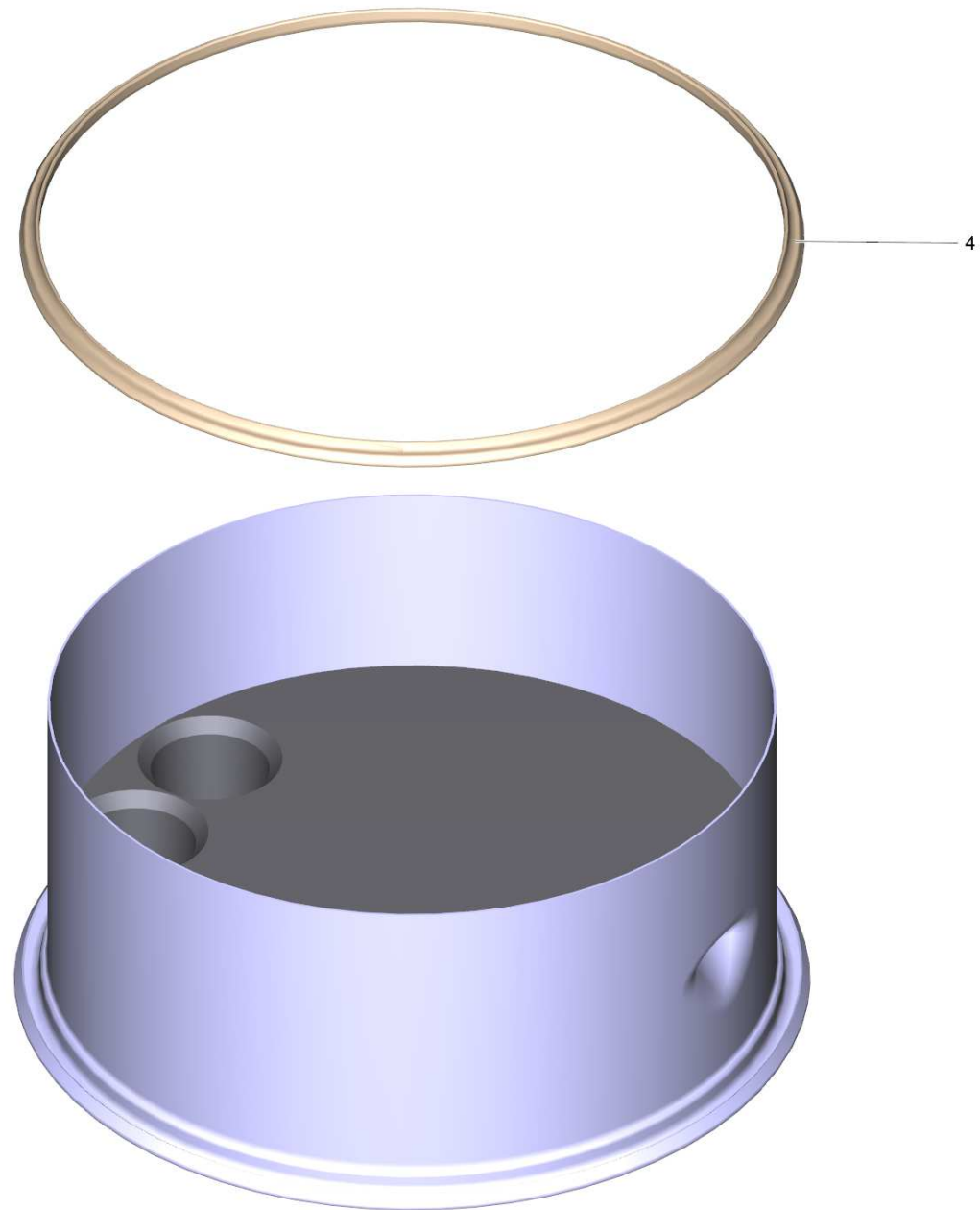
<b>POS</b>	<b>Artikelnr.</b>	<b>Beschreibung</b>	<b>Anzahl</b>	<b>Einheit</b>
1	4.652-152.0	Aussenmantel kpl.	1.000	ST
2	4.655-044.0	Boden D.K.	1.000	ST
3	4.680-154.0	Heizschlange	1.000	ST
6	7.311-112.0	6kt-Mutter M22X1,5 -22H-A2E DIN 936	2.000	ST



1 Aussenmantel kpl. (4.652-152.0)

---

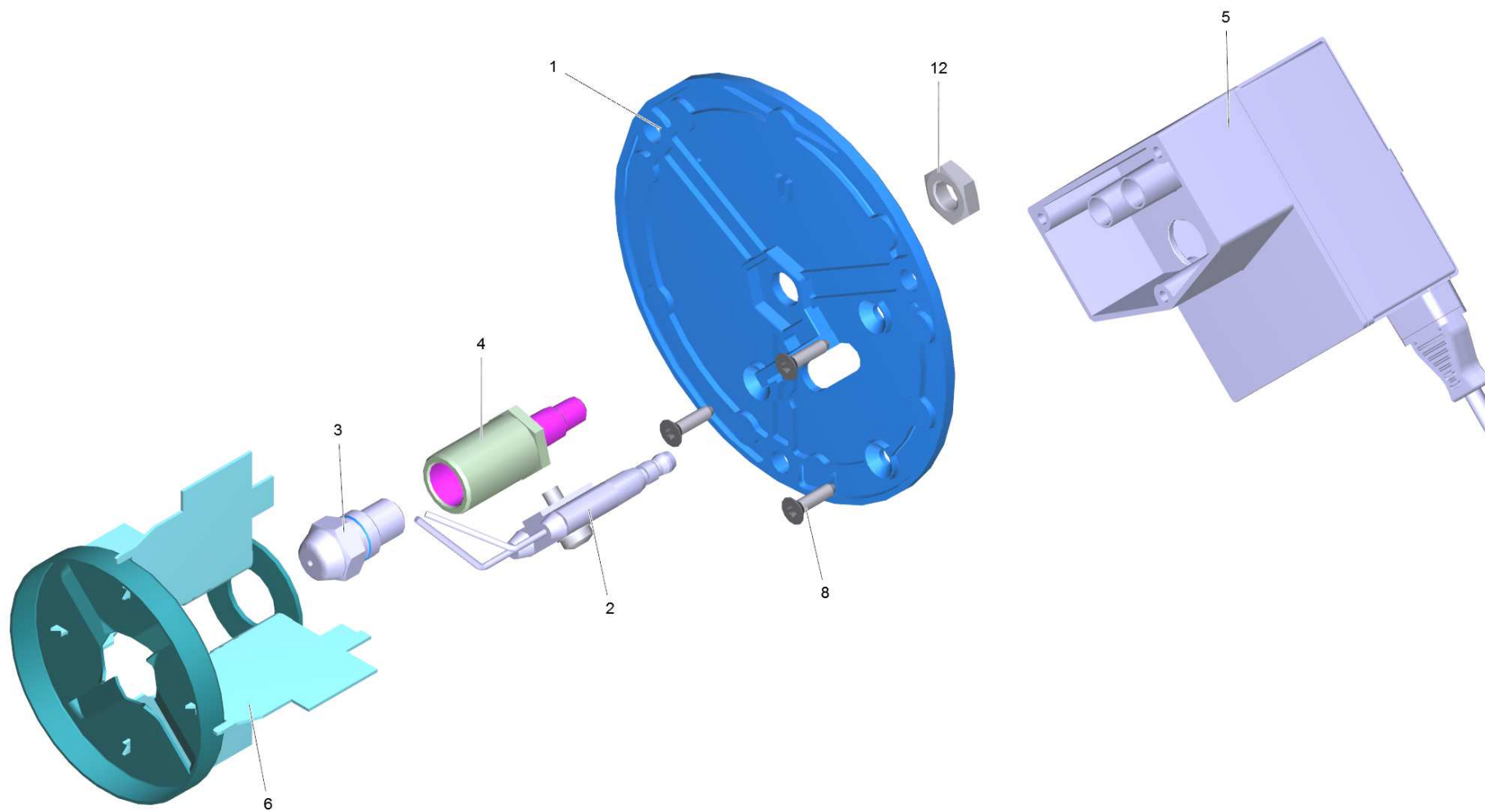
<b>POS</b>	<b>Artikelnr.</b>	<b>Beschreibung</b>	<b>Anzahl</b>	<b>Einheit</b>
6	6.303-258.0	Schneidschraube	3.000	ST



2 Boden D.K. (4.655-044.0)

---

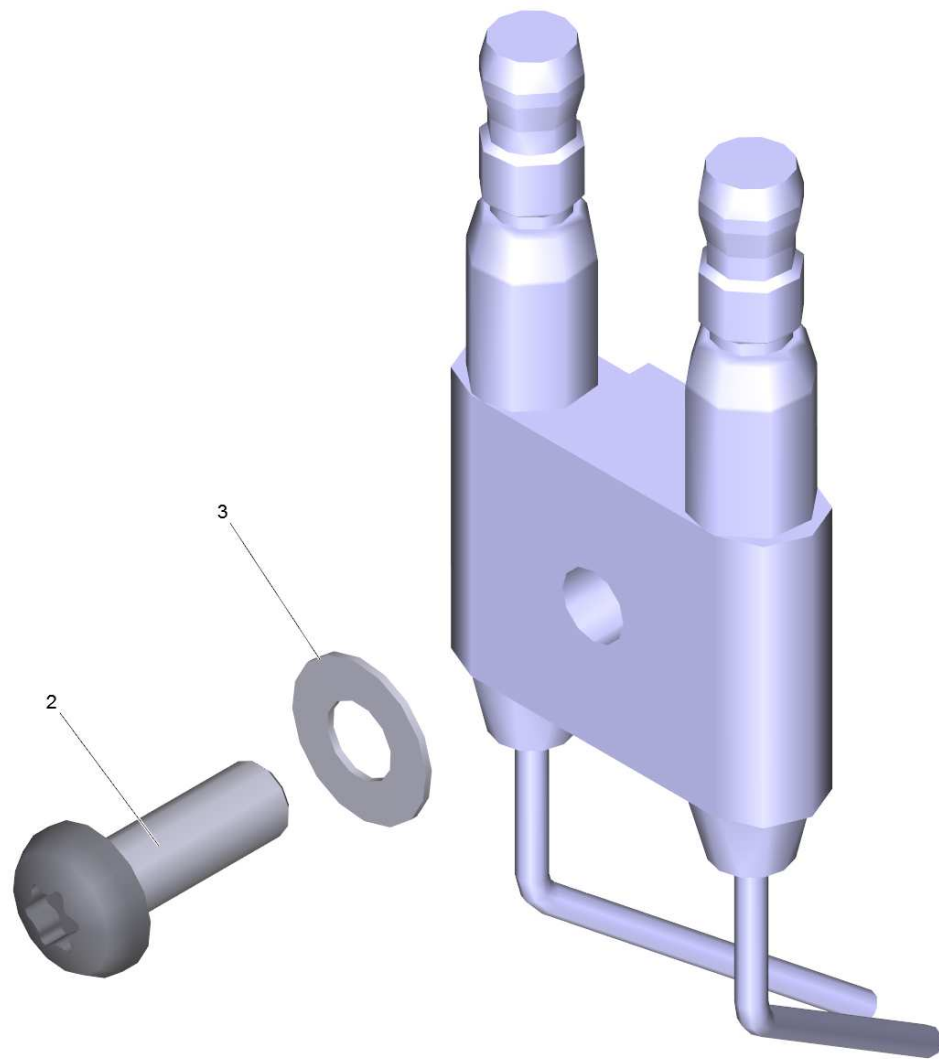
<b>POS</b>	<b>Artikelnr.</b>	<b>Beschreibung</b>	<b>Anzahl</b>	<b>Einheit</b>
4	6.366-009.0	Dichtschnur	1.000	ST
6	6.869-024.0	Sekundenkleber	0.004	ZST



## 45 Deckel D.K.

<b>POS</b>	<b>Artikelnr.</b>	<b>Beschreibung</b>	<b>Anzahl</b>	<b>Einheit</b>
1	5.662-023.0	Brennerdeckel	1.000	ST
2	2.638-974.0	UBS Zuendelektrode	1.000	ST
3	6.415-916.0	Brennerduese	1.000	ST
4	5.667-055.0	Duesenhalter	1.000	ST
5	2.885-209.0	UBS Zuendtrafo HDS 5/11	1.000	ST
6	4.663-141.0	Brennereinsatz	1.000	ST
8	7.303-125.0	Senkschraube 4x16 -10.9-R2R (In6Rd)	3.000	ST
12	7.311-101.0	6kt-Mutter M10x1 -04-A2E ISO 8675	1.000	ST

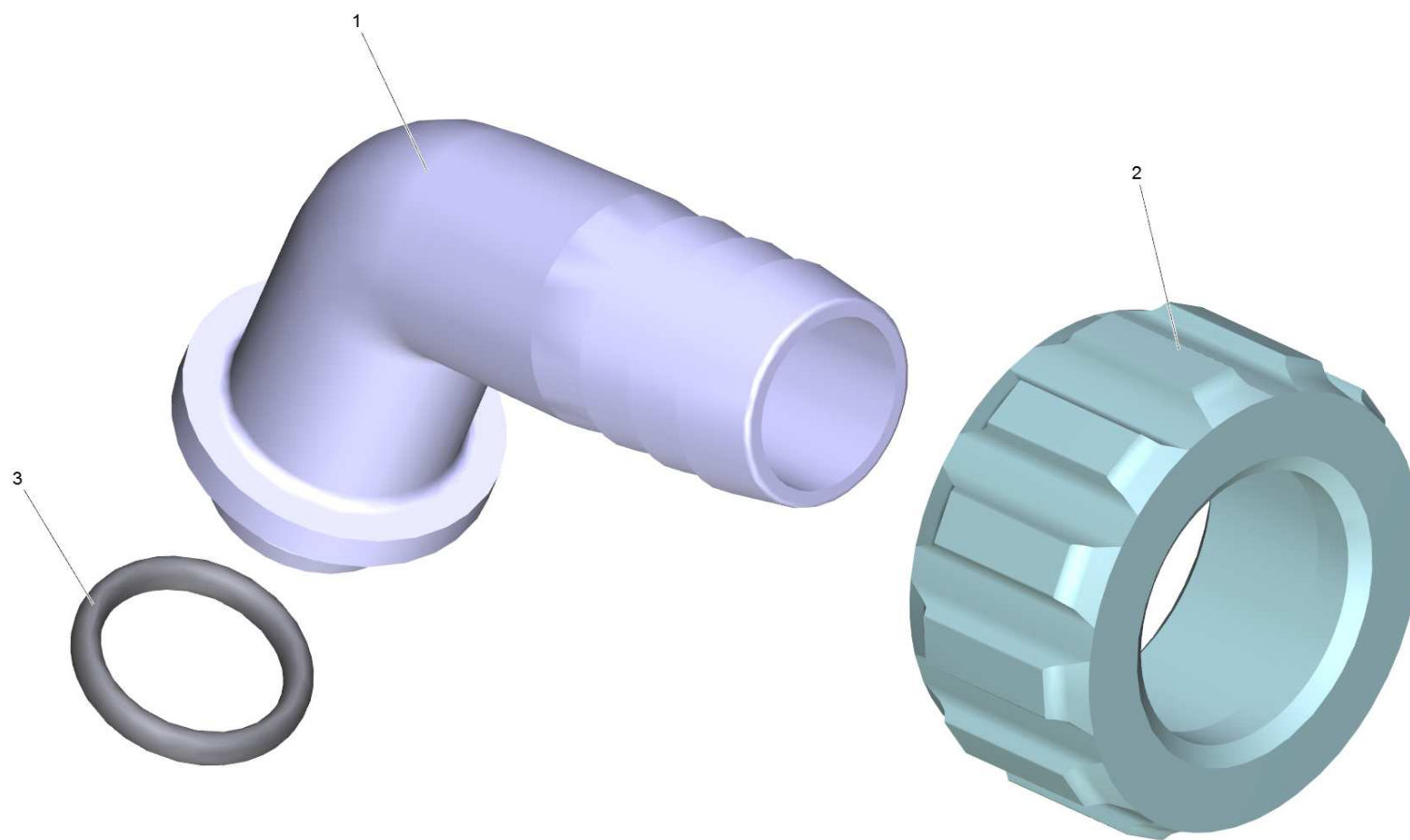




2 UBS Zuendelektrode (2.638-974.0)

---

<b>POS</b>	<b>Artikelnr.</b>	<b>Beschreibung</b>	<b>Anzahl</b>	<b>Einheit</b>
2	7.306-217.0	Schraube M5x14 -8.8-R2R (In6Rd)	1.000	ST
3	7.312-304.0	Federscheibe B 5-FST-A2E DIN 137	1.000	ST



## 53 Set Anbauteile

---

<b>POS</b>	<b>Artikelnr.</b>	<b>Beschreibung</b>	<b>Anzahl</b>	<b>Einheit</b>
1	5.443-285.0	Schlauchnippel	1.000	ST
2	5.310-062.0	Mutter	1.000	ST
3	6.362-078.0	O-Ring 13,3x2,4	1.000	ST

70 Schlauch Kraftstoff 130mm

---

<b>POS</b>	<b>Artikelnr.</b>	<b>Beschreibung</b>	<b>Anzahl</b>	<b>Einheit</b>
1	6.389-534.0	Schlauch	0.130	M

## 71 Schlauch Kraftstoff 180mm

---

<b>POS</b>	<b>Artikelnr.</b>	<b>Beschreibung</b>	<b>Anzahl</b>	<b>Einheit</b>
1	6.389-534.0	Schlauch	0.180	M

## 72 Schlauch Kraftstoff 230mm

---

<b>POS</b>	<b>Artikelnr.</b>	<b>Beschreibung</b>	<b>Anzahl</b>	<b>Einheit</b>
1	6.389-534.0	Schlauch	0.290	M

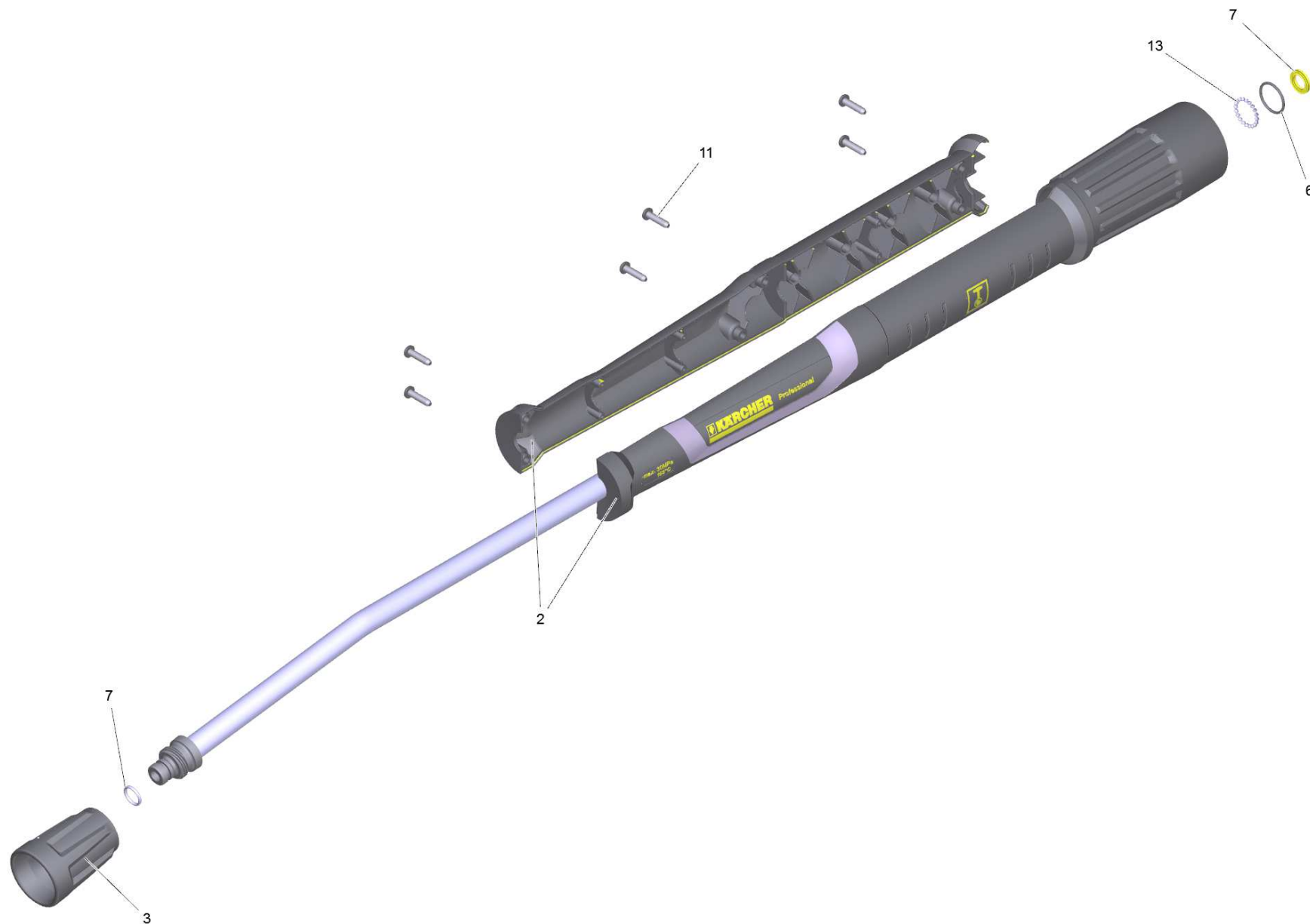
902 Strahlrohr TR 840 mm (4.112-006.0)

---

<b>POS</b>	<b>Beschreibung</b>	<b>Anzahl</b>	<b>Einheit</b>
1	Strahlrohr TR 840 mm	1.000	ST

---





## 1 Strahlrohr TR 840 mm

---

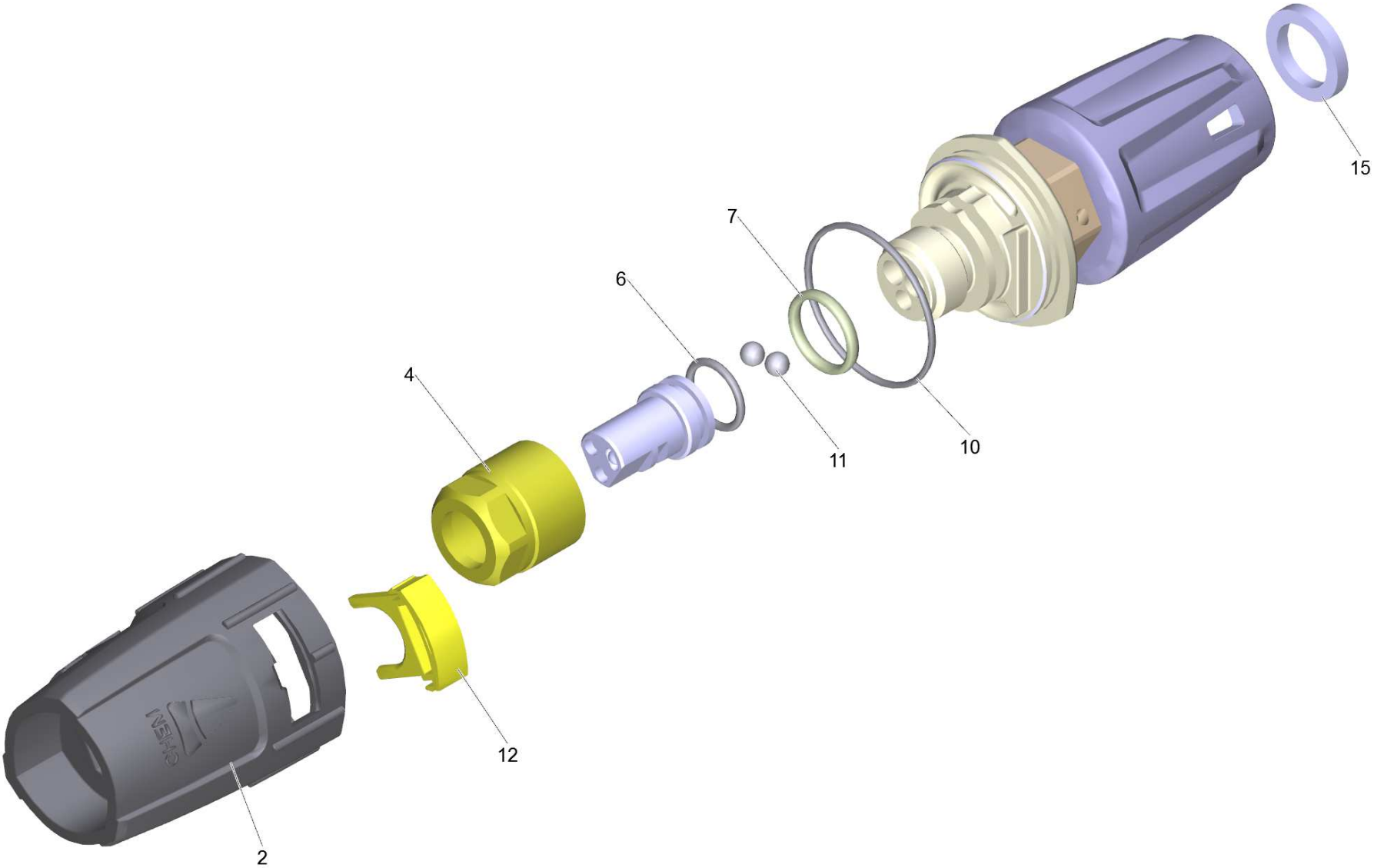
<b>POS</b>	<b>Artikelnr.</b>	<b>Beschreibung</b>	<b>Anzahl</b>	<b>Einheit</b>
2	5.321-018.3	Griffschale Strahlrohr nur fuer Ersatz	1.000	ST
3	4.112-011.0	Schutzteil TR nur fuer Ersatz	1.000	ST
6	6.362-067.0	O-Ring 16,1x1,6	1.000	ST
7	2.880-001.0	Ersatzteilsatz Dichtungen TR	1.000	ST
11	7.303-129.0	Schraube 4x16 -10.9-R2R (K-In6Rd)	6.000	ST
13	7.401-915.0	Kugel 2,5 G20 -1.4034 DIN 5401	20.000	ST

903 Dreifachduese TR 032 (4.117-027.0)

---

<b>POS</b>	<b>Beschreibung</b>	<b>Anzahl</b>	<b>Einheit</b>
1	Dreifachduese TR 032	1.000	ST

---



## 1 Dreifachduese TR 032

---

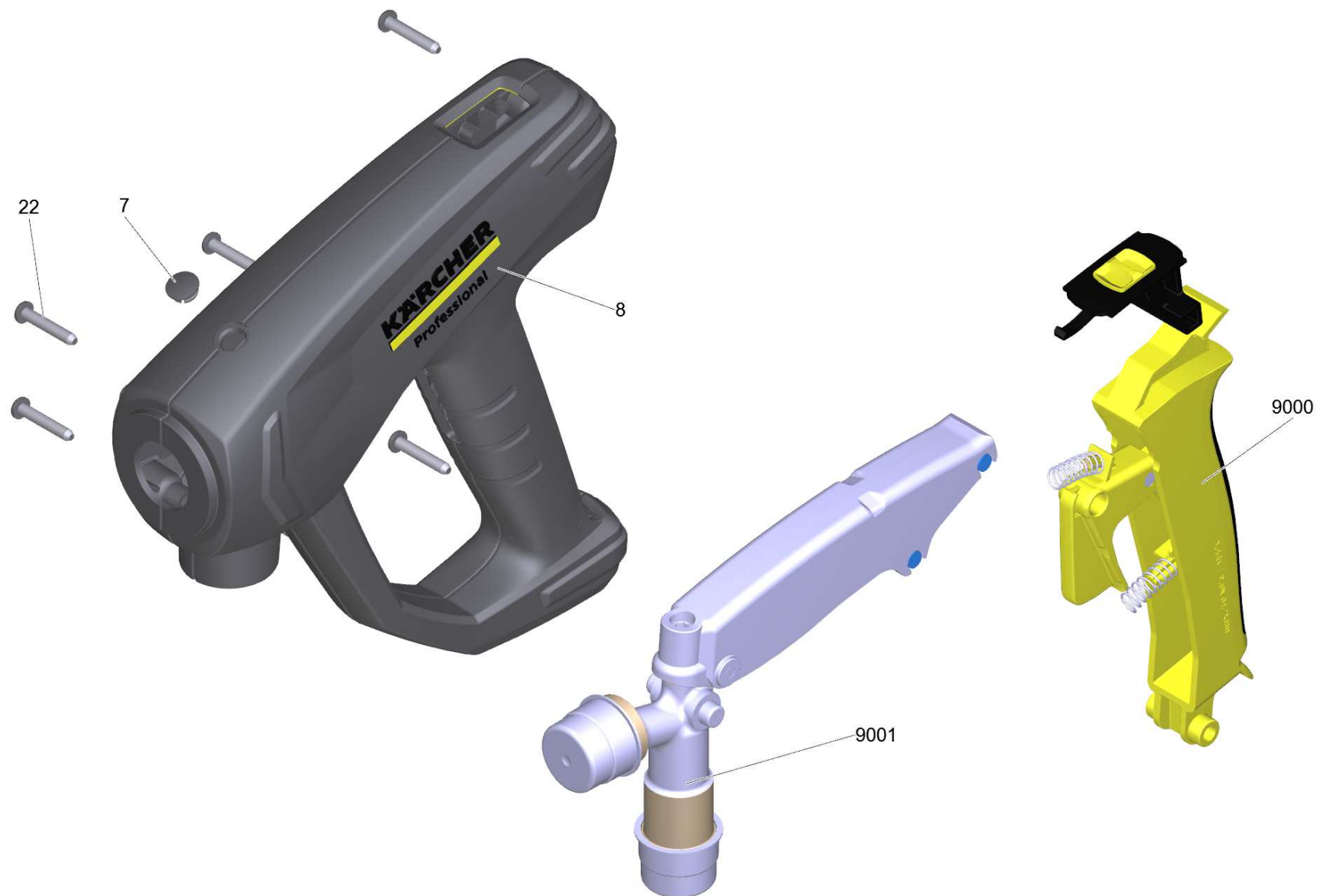
<b>POS</b>	<b>Artikelnr.</b>	<b>Beschreibung</b>	<b>Anzahl</b>	<b>Einheit</b>
2	5.394-859.0	Schutzteil	1.000	ST
4	5.311-225.0	Mutter	1.000	ST
6	6.362-480.0	O-Ring 12,42x 1,78	1.000	ST
7	6.362-460.0	O-Ring 14,0 X 2,5-NBR 70	1.000	ST
10	6.362-409.0	O-Ring 32,0 X 1,5	1.000	ST
11	7.401-902.0	Kugel 5 G20 -1.4034 DIN 5401	2.000	ST
12	5.321-884.0	Klammer	1.000	ST
15	6.363-696.0	Bremse Ring 14x20x3	1.000	ST

904 EASY!Force Advanced (4.118-005.0)

---

<b>POS</b>	<b>Beschreibung</b>	<b>Anzahl</b>	<b>Einheit</b>
1	Handspritzpistole TR EH 155	1.000	ST

---



## 1 Handspritzpistole TR EH 155

---

<b>POS</b>	<b>Artikelnr.</b>	<b>Beschreibung</b>	<b>Anzahl</b>	<b>Einheit</b>
7	5.132-001.0	Stopfen	1.000	ST
8	5.321-136.3	Griffpaar EH 155 nur fuer Ersatz	1.000	ST
22	7.303-096.0	Schraube 4x22 -ST-10.9-R2R (IN6RD)	7.000	ST
9000	2.885-483.0	Ersatzteil-Set Hebel	1.000	ST
9001	4.427-014.0	Knotenstueck TR EH 155 nur fuer Ersatz	1.000	ST





9000 Ersatzteil-Set Hebel (2.885-483.0)

---

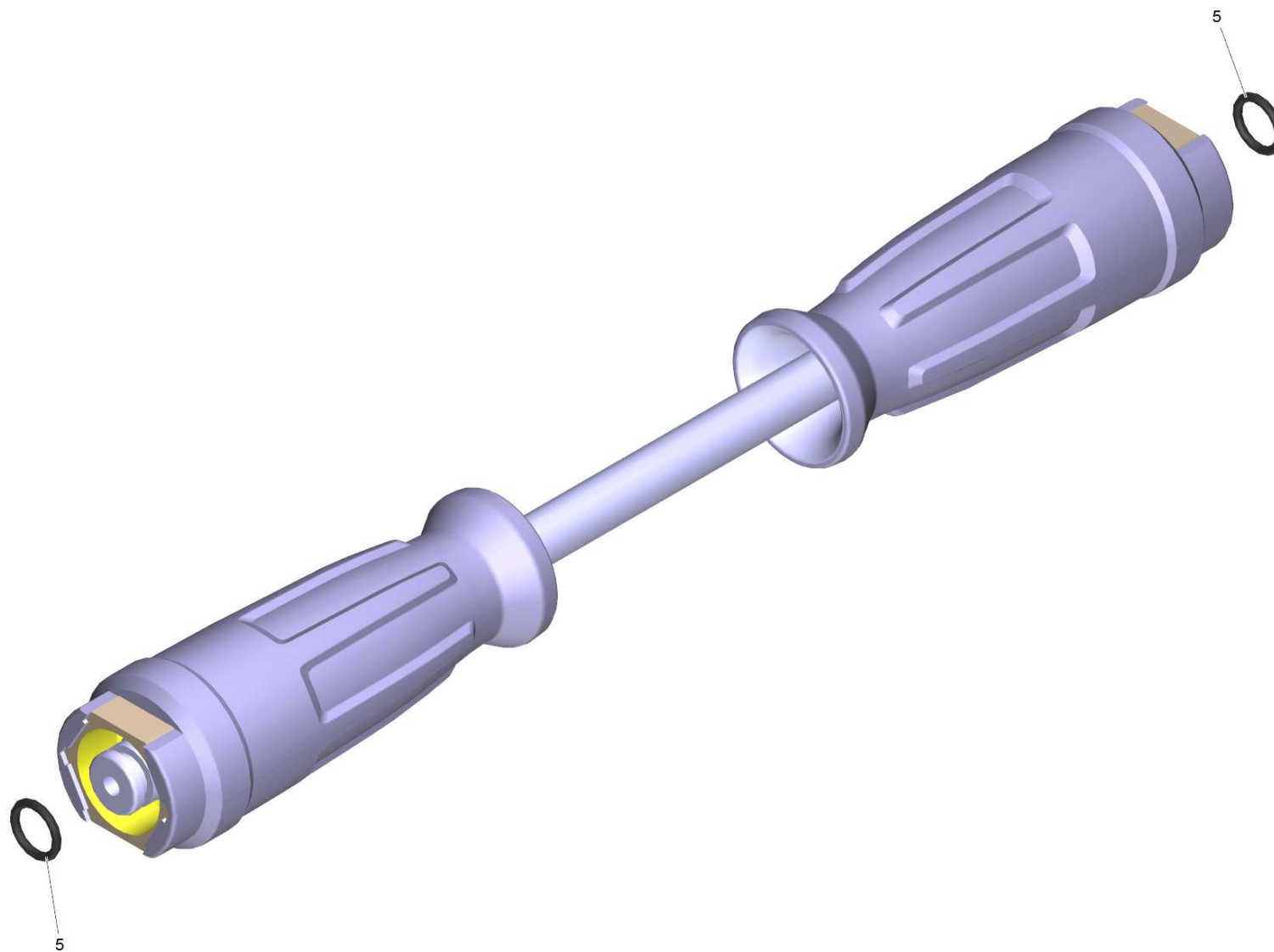
<b>POS</b>	<b>Artikelnr.</b>	<b>Beschreibung</b>	<b>Anzahl</b>	<b>Einheit</b>
4	5.332-032.0	Schraubenfeder	2.000	ST



905 Deckel Tank nur fuer Ersatz (4.645-315.0)

---

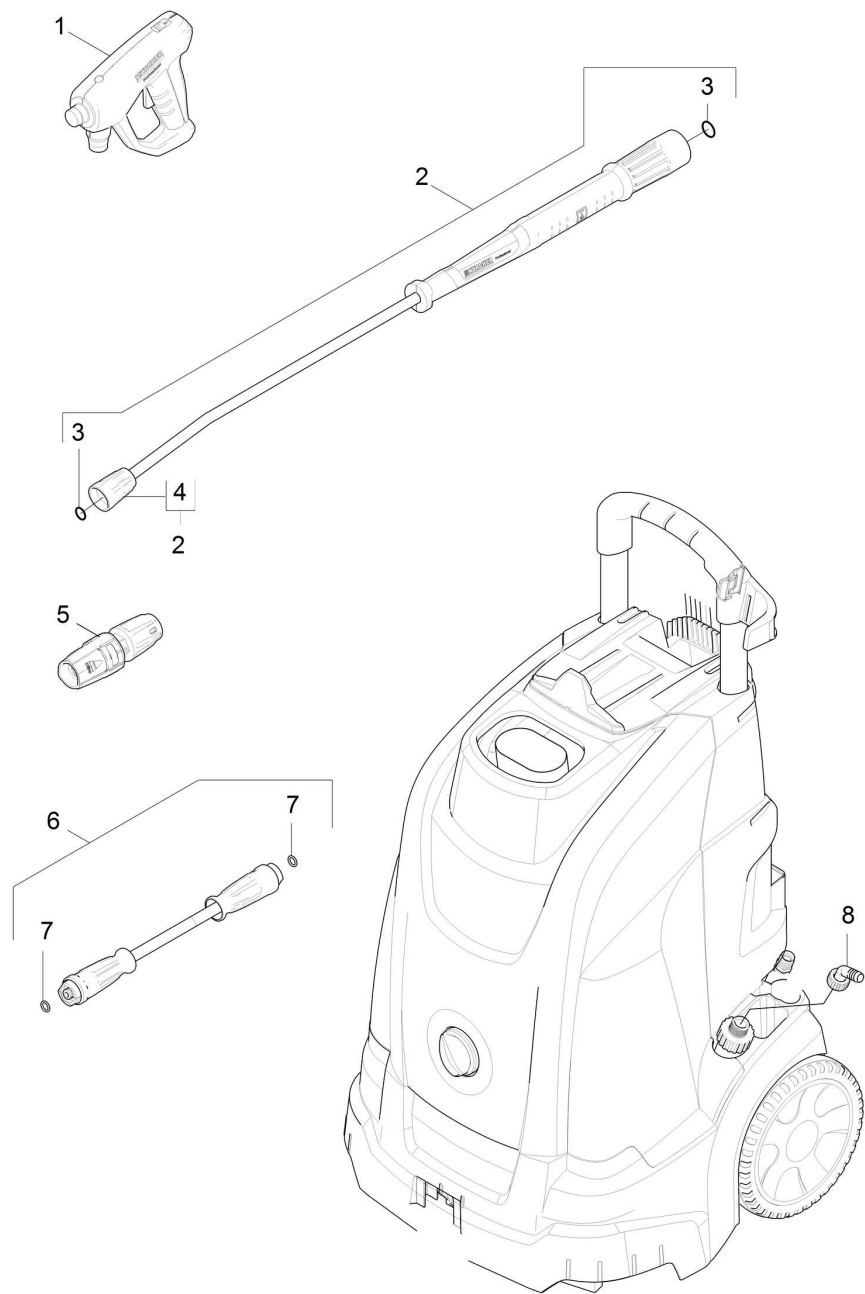
<b>POS</b>	<b>Artikelnr.</b>	<b>Beschreibung</b>	<b>Anzahl</b>	<b>Einheit</b>
2	6.363-565.0	O-Ring 60x4	1.000	ST



907 Schlauchleitung TR DN6 25MPa 10m (6.110-034.0)

---

<b>POS</b>	<b>Artikelnr.</b>	<b>Beschreibung</b>	<b>Anzahl</b>	<b>Einheit</b>
5	2.880-154.0	O-Ringset	1.000	ST



## 1030 Kurz-Ersatzteilliste

POS	Artikelnr.	Beschreibung	Anzahl	Einheit
1	4.118-005.0	EASY!Force Advanced	1.000	ST
2	4.112-006.0	Strahlrohr TR 840 mm	1.000	ST
3	2.880-001.0	Ersatzteilsatz Dichtungen TR	2.000	ST
4	4.112-011.0	Schutzteil TR nur fuer Ersatz	1.000	ST
5	4.117-027.0	Dreifachduese TR 032	1.000	ST
6	6.110-034.0	Schlauchleitung TR DN6 25MPa 10m	1.000	ST
7	2.880-154.0	O-Ringset	1.000	ST
8	6.362-078.0	O-Ring 13,3x2,4	1.000	ST
8	5.310-062.0	Mutter	1.000	ST
8	5.443-285.0	Schlauchnippel	1.000	ST