

Ersatzteilliste

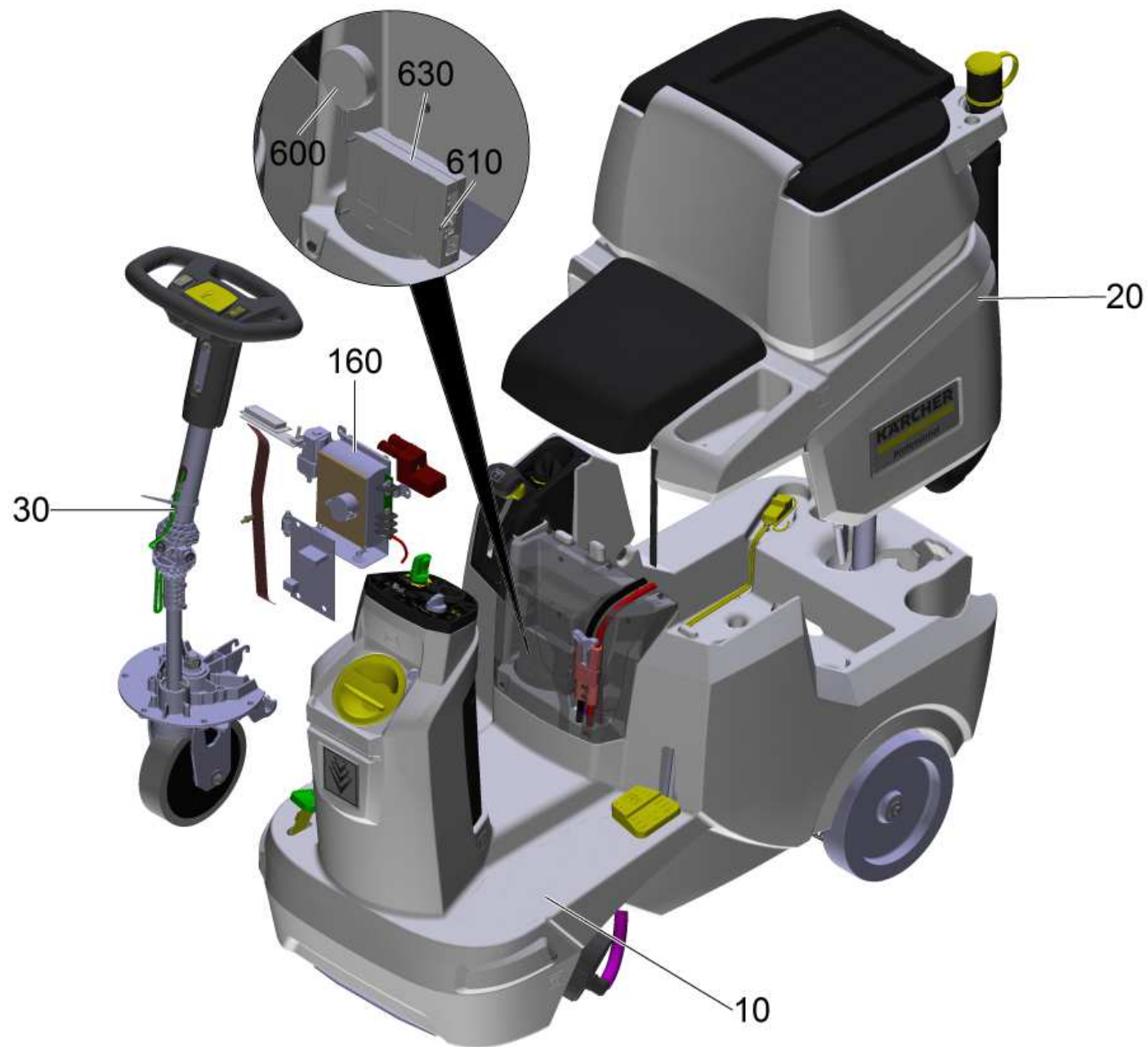
(1.161-073.0) BD 50/70 R Bp Pack Fleet Classic

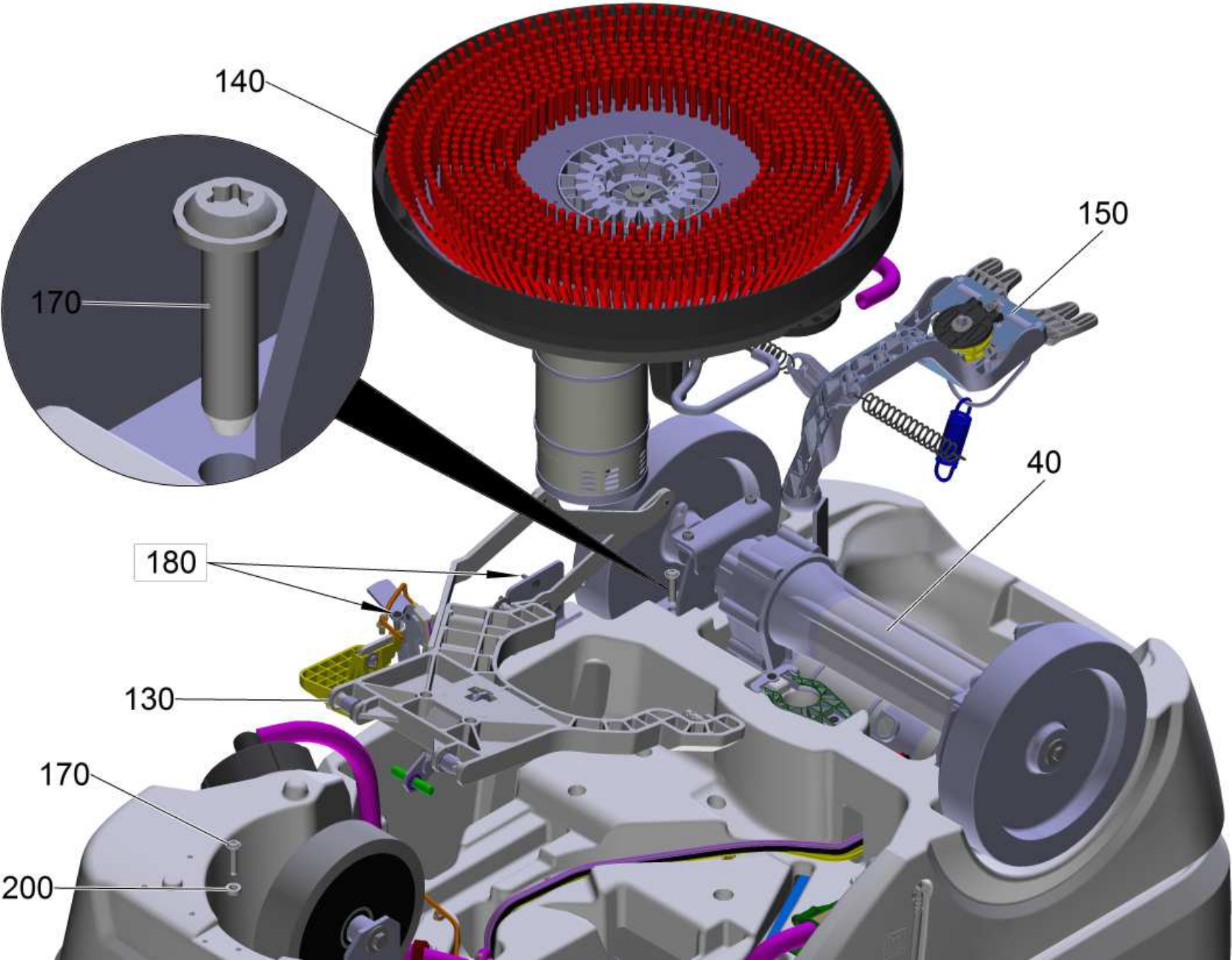
Inhaltsverzeichnis

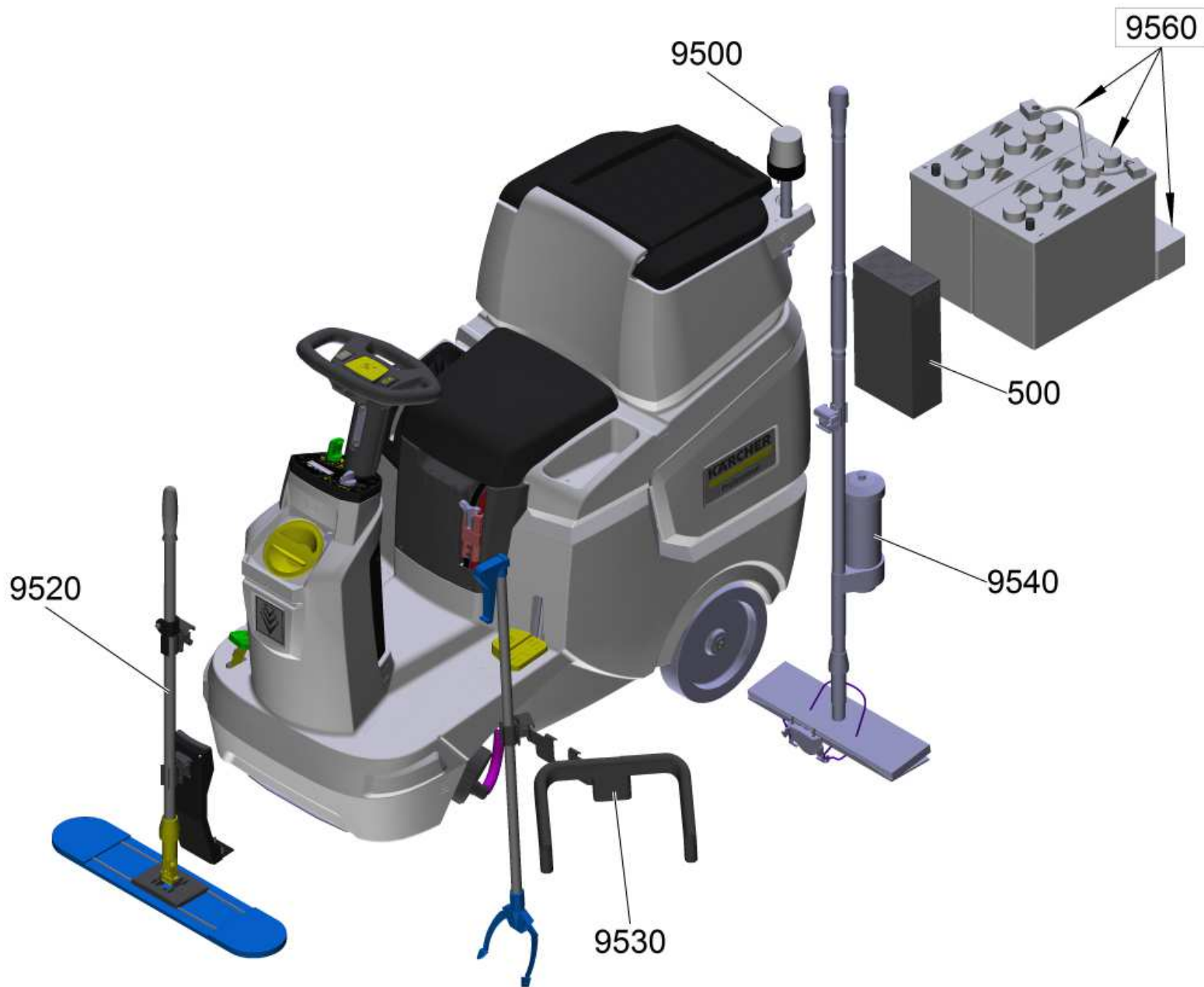
BD 50/70 R Bp Pack Fleet Classic (1.161-073.0)	4
10 Frischwassertank kpl.	9
10 Frischwassertank verpackt (4.039-273.3)	12
20 Kugelhahn kpl.	13
40 Fahrpedal kpl.	15
50 Abdeckung Saugbalken kpl.	17
200 Schlüsselschalter (6.630-106.0)	19
20 Schmutzwassertank kpl.	21
30 Sitz kpl. B70R (4.039-264.3)	23
40 Saugturbine Kapsel kpl.	25
60 Saugturbine Ersatz (4.035-006.0)	27
110 Schwimmer kpl.	28
30 Lenkung kpl.	30
10 Lenkung oben kpl.	32
10 Lenkrad (4.039-279.0)	34
20 Lenkung kpl. unten	35
40 Antrieb kpl.	37
10 Antriebsachse Differential 300W (4.039-281.0)	39
130 Hebevorrichtung Buerstenkopf kpl.	41
140 Buerstenkopf kpl. B70R	43
130 Getriebemotor Stirnrad Hengye 24V (4.039-282.0)	46
180 Scheibenbuerste kpl. rot D51 (4.905-026.0)	47
150 Halter Saugbalken kpl.	49
160 Elektronikkomponenten B70R	51
50 Steuerung kpl. B70R	53
560 Elektronik mit Display (4.683-085.0)	55
700 Saugbalken gerade 850mm (4.777-401.0)	56
10 Saugbalken vormontiert gerade 850mm	58
9000 Stuetzrolle kpl. Ersatz (4.035-171.0)	60
9000 UBS Stuetzrolle tief (4.035-281.0)	62
9000 Rolle Saugbalken (4.035-339.0)	64
9002 Gummilippenset für strukturierte Böden (6.273-290.0)	66
710 Saugbalken gebogen 850mm (4.777-411.0)	67
10 Saugbalken vormontiert gebogen 850mm	69
9000 Stuetzrolle kpl. Ersatz (4.035-171.0)	71
9000 UBS Stuetzrolle tief (4.035-281.0)	73
9000 Rolle Saugbalken (4.035-339.0)	75
9002 Gummilippenset für strukturierte Böden (6.273-290.0)	77

Inhaltsverzeichnis

9500 ABS Rundumkennleuchte (4.039-267.0)	78
10 Rundumkennleuchte BD50/70R Classic (4.039-294.0)	80
9520 ABS Vorkehrereinheit (4.039-270.0)	81
9530 ABS Beutelhalter (4.039-269.0)	83
9540 ABS Mopp Halter (4.039-271.0)	85
9560 Batteriesatz 105Ah (4.039-287.0)	87

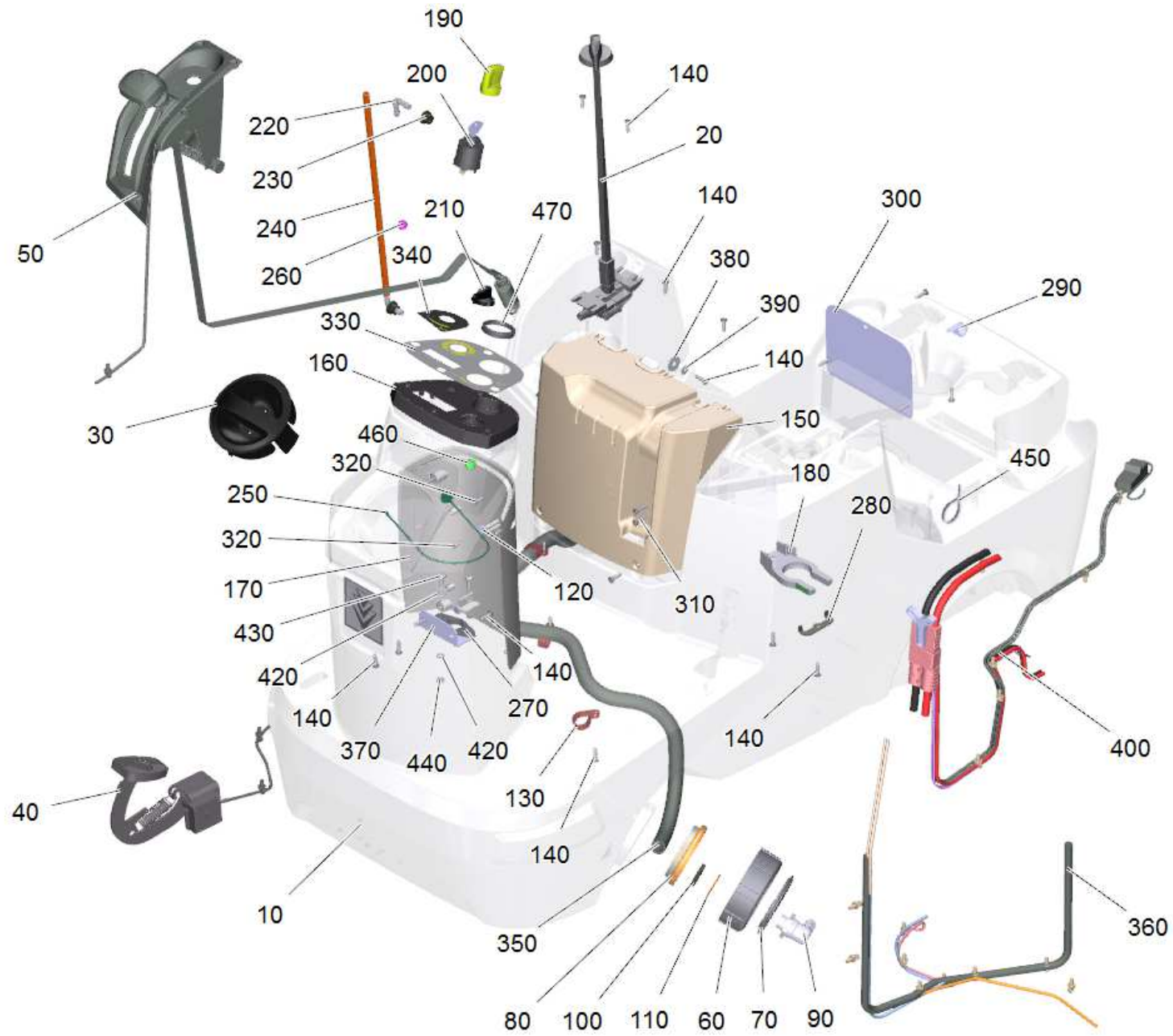






BD 50/70 R Bp Pack Fleet Classic (1.161-073.0)

POS	Artikelnr.	Beschreibung	Anzahl	Einheit
10		Frischwassertank kpl.	1.000	ST
20		Schmutzwassertank kpl.	1.000	ST
30		Lenkung kpl.	1.000	ST
40		Antrieb kpl.	1.000	ST
130		Hebevorrichtung Buerstenkopf kpl.	1.000	ST
140		Buerstenkopf kpl. B70R	1.000	ST
150		Halter Saugbalken kpl.	1.000	ST
160		Elektronikkomponenten B70R	1.000	ST
170	6.303-315.0	Schraube 8 x 35	8.000	ST
180	7.303-108.0	Schraube 5x20 -10.9-R2R (In6Rd)	6.000	ST
200	5.039-187.0	Scheibe	4.000	ST
500	6.654-367.0	Ladegeraet wartungsfrei 24V 12A 70-105Ah	1.000	ST
600	4.682-006.0	Antenne Fleetmanagement-Modul Ersatz	1.000	ST
610	7.303-106.0	Schraube 4x12 -10.9-R2R (IN6RD)	3.000	ST
620	4.823-032.0	Kabelbaum TCU B70R	1.000	ST
630	4.683-027.0	Fleetmanagement-Modul WLAN + Glonass	1.000	ST
700	4.777-401.0	Saugbalken gerade 850mm	1.000	ST
710	4.777-411.0	Saugbalken gebogen 850mm	1.000	ST
9500	4.039-267.0	ABS Rundumkennleuchte	1.000	ST
9520	4.039-270.0	ABS Vorkehrereinheit	1.000	ST
9530	4.039-269.0	ABS Beutelhalter	1.000	ST
9540	4.039-271.0	ABS Mopp Halter	1.000	ST
9560	4.039-287.0	Batteriesatz 105Ah	1.000	ST



10 Frischwassertank kpl.

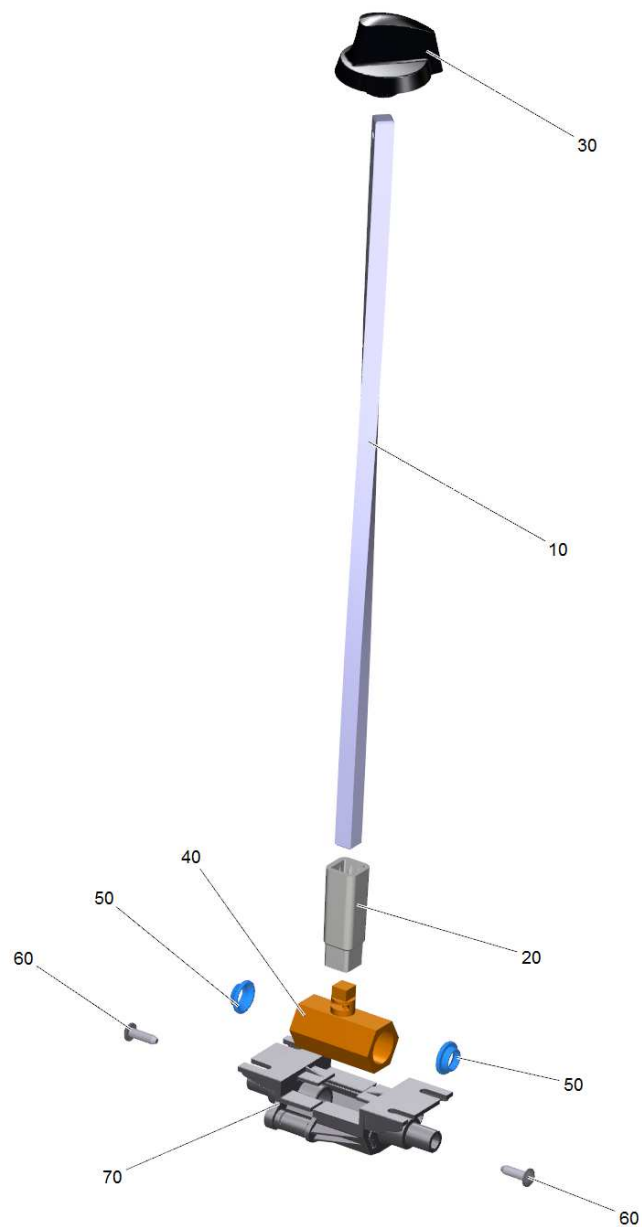
POS	Artikelnr.	Beschreibung	Anzahl	Einheit	Fußnotentext
10	4.039-273.3	Frischwassertank verpackt	1.000	ST	
20		Kugelhahn kpl.	1.000	ST	
30	5.035-380.0	Deckel Frischwasser Einfuellstutzen	1.000	ST	
40		Fahrpedal kpl.	1.000	ST	
50		Abdeckung Saugbalken kpl.	1.000	ST	
60	5.035-341.0	Deckel Frischwassertank Ablass	1.000	ST	
70	5.035-342.0	Schlauchanschluss Frischwasser Ablass	1.000	ST	
80	5.035-376.0	Filter Ablass	1.000	ST	
90	6.395-163.3	Winkeltuelle G1-2	1.000	ST	
100	6.310-004.0	6kt-Mutter G 1/2"	1.000	ST	
110	5.515-253.0	Dichtung D34	1.000	ST	
120	6.039-030.0	Scheibe PA6 D20	3.000	ST	
130	6.641-478.0	Schelle 22,0	4.000	ST	
140	7.303-108.0	Schraube 5x20 -10.9-R2R (In6Rd)	38.000	ST	
150	5.039-134.3	Abdeckung Elektronik	1.000	ST	
160	4.039-277.0	Abdeckung Bedienfeld	1.000	ST	
170	5.039-135.3	Abdeckung Lenksaeule	1.000	ST	
180	5.034-141.0	Befestigung Platte Saugbalken	1.000	ST	
190	5.032-326.0	ABDECKKAPPE	1.000	ST	
200	6.630-106.0	Schluesselschalter	1.000	ST	
210	5.035-437.0	Drehregler	1.000	ST	
220	6.391-913.0	Winkelstutzen	2.000	ST	
230	5.035-608.0	Durchfuehrungstuelle	2.000	ST	
240	5.039-142.0	Schlauch Fuellstand Silikon	1.000	ST	
250	5.035-358.0	Befestigungsseil Deckel Frischwassertank	1.000	ST	
260	6.035-072.0	Kugel Fuellstandsanzeige D6	1.000	ST	
270	6.039-019.0	Flanschlager D25	1.000	ST	
280	5.039-145.0	Lasche	1.000	ST	
290	6.373-876.0	Schlauchschelle	1.000	ST	
300	5.039-153.0	Blech Luftfuehrung	1.000	ST	
310	7.303-110.0	Schraube 5x35 -10.9-R2R (In6Rd)	2.000	ST	
320	7.303-129.0	Schraube 4x16 -10.9-R2R (K-In6Rd)	4.000	ST	
330	5.039-161.3	Folie Bedienfeld B70	1.000	ST	

10 Frischwassertank kpl.

POS	Artikelnr.	Beschreibung	Anzahl	Einheit	Fußnotentext
340	5.039-162.3	Folie Wassermenge	1.000	ST	
350	6.390-324.0	Schlauch DN15	1.000	M	ALS METERWARE BESTELLEN
360		Kabelbaum Bedienfeld B70R	1.000	ST	
370	5.039-107.0	Halteblech	1.000	ST	
380	7.312-277.0	Scheibe 8-200HV-A2E ISO7093-1	1.000	ST	
390	7.312-278.0	Scheibe 5-200HV-A2E ISO7093-1	1.000	ST	
400		Kabelbaum Steuerung Frischwassertank B70	1.000	ST	
410	5.396-372.0	Schild Signet XL 76.7x85	1.000	ST	
420	7.312-003.0	Scheibe 6 -200HV-A3E ISO 7090	4.000	ST	
430	7.306-090.0	Schraube M6x16 -8.8-R3R (In6Rd)	2.000	ST	
440	7.311-003.0	6kt-Mutter M6 -8-A2E ISO 4032	2.000	ST	
450	6.641-474.0	Kabelband 8-210	2.000	ST	
460	5.035-167.0	Huelse	1.000	ST	
470	5.039-176.0	Dichtring Lenksaeule	1.000	ST	

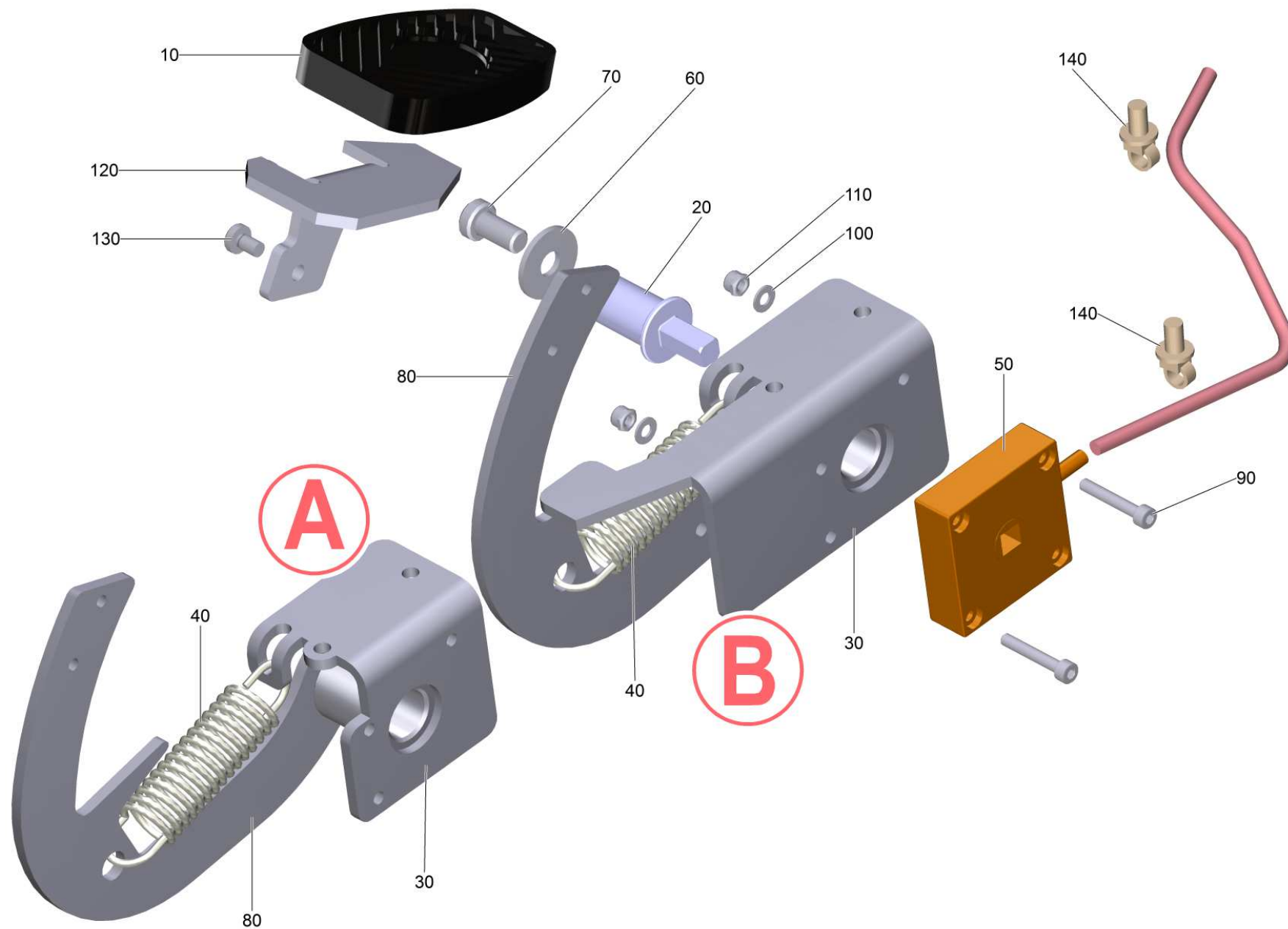
10 Frischwassertank verpackt (4.039-273.3)

POS	Artikelnr.	Beschreibung	Anzahl	Einheit
20	5.394-081.0	Schild Signet Gel 78x86	1.000	ST



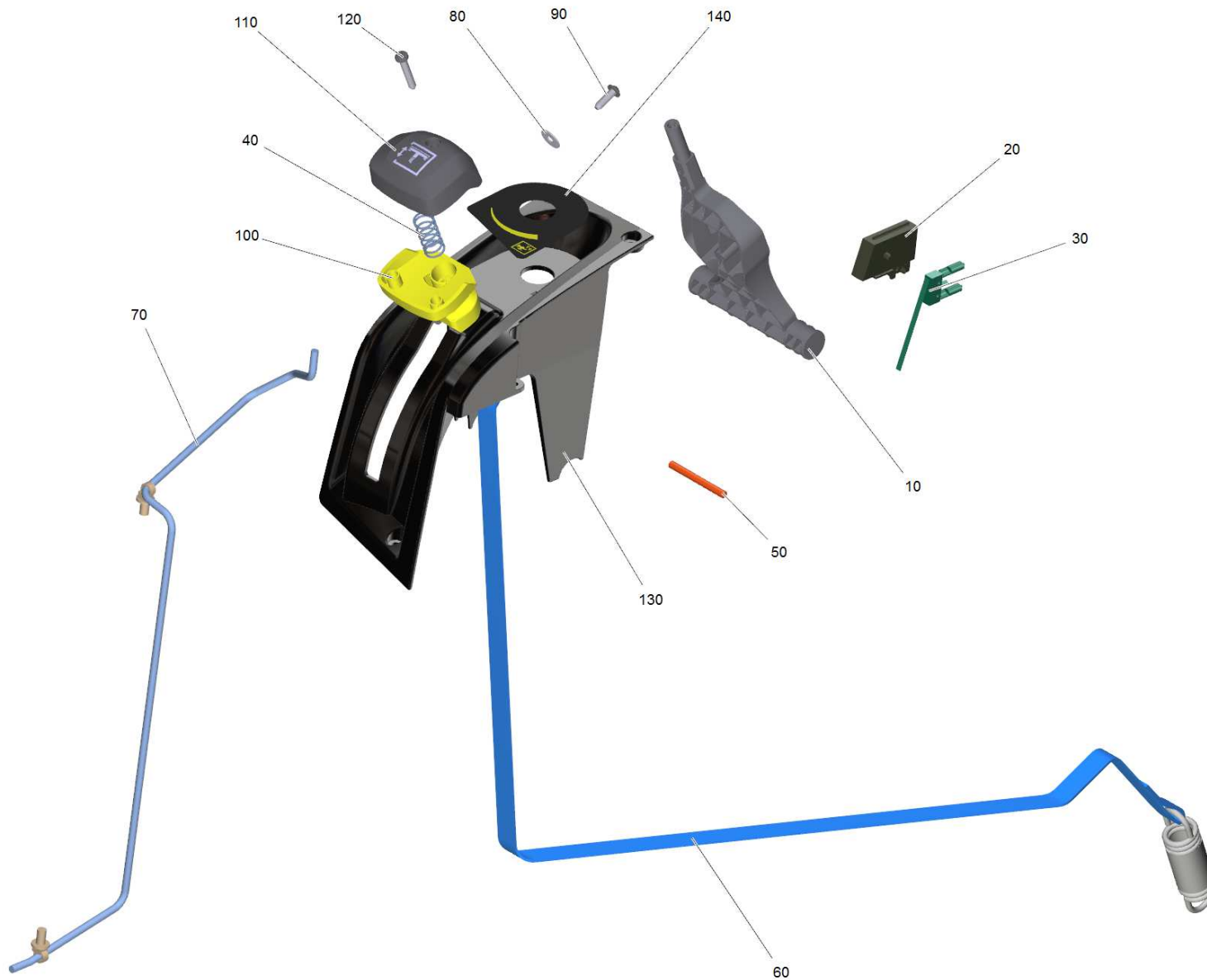
20 Kugelhahn kpl.

POS	Artikelnr.	Beschreibung	Anzahl	Einheit
10	5.039-143.0	Stange Kugelhahn	1.000	ST
20	5.035-459.0	Kupplungsstueck Kugelhahn	1.000	ST
30	5.035-404.0	Drehgriff	1.000	ST
40	6.413-586.0	Kugelhahn ohne Griff	1.000	ST
50	5.035-770.0	Dichtung Kugelhahn	2.000	ST
60	7.303-107.0	Schraube 5x16 -10.9-P2R (K-In6Rd)	2.000	ST
70	5.039-136.3	Halter Kugelhahn gerade DN12/17	1.000	ST



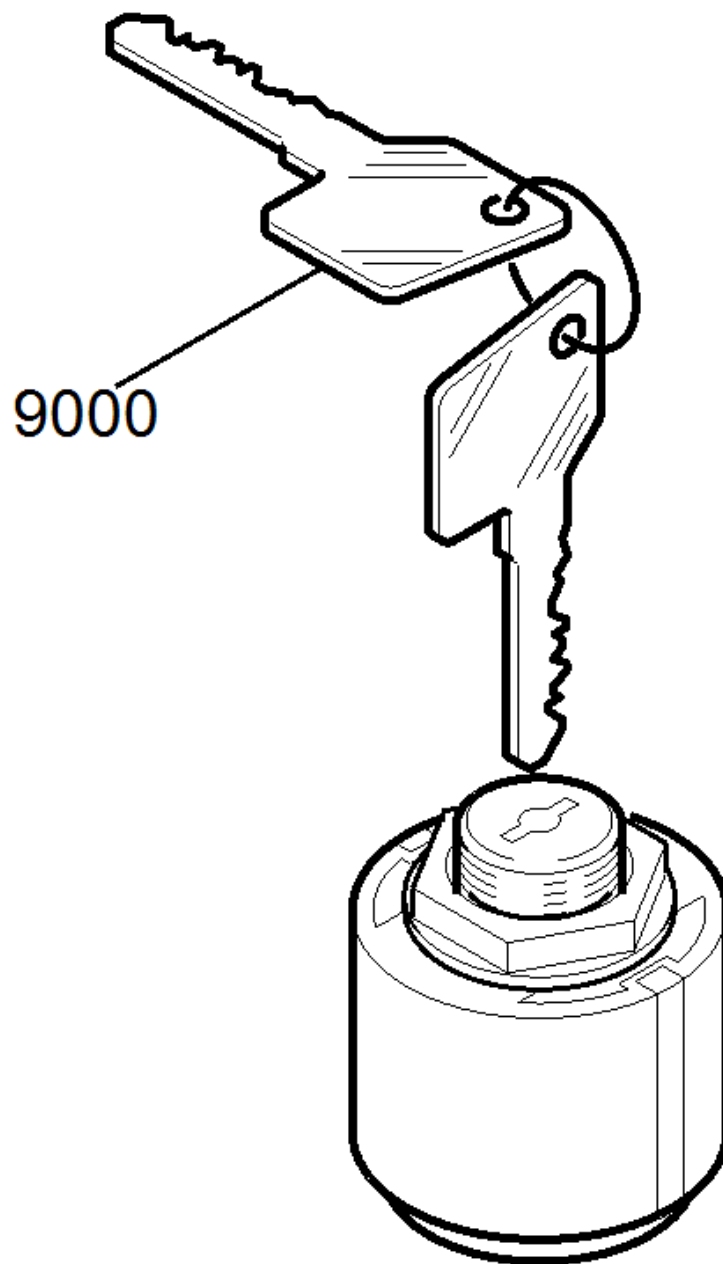
40 Fahrpedal kpl.

POS	Artikelnr.	Beschreibung	Anzahl	Einheit	Fußnotentext
10	6.321-046.0	Ueberzug Pedal	1.000	ST	
20	5.035-891.0	Welle Gaspedal	1.000	ST	
30	4.039-306.0	Halter Fahrpedal	1.000	ST	VERSION B
30	4.039-257.0	Halter Fahrpedal	1.000	ST	VERSION A
40	6.330-190.0	Zugfeder	1.000	ST	
50	6.330-001.0	Potentiometer Wellen Sensor	1.000	ST	
60	7.312-289.0	Scheibe 8 -A2 ISO 7093-1	1.000	ST	
70	7.306-380.0	Zylinderschraube M8x16 -A2 DIN 7984*	1.000	ST	
80	5.039-147.0	Blech Fahrpedal unten	1.000	ST	VERSION A
80	5.039-259.0	Blech Fahrpedal unten	1.000	ST	VERSION B
90	7.306-211.0	Schraube M 4x25-A2-70 (IN6RD)	2.000	ST	
100	7.312-067.0	Scheibe 4-A2 ISO 7089	2.000	ST	
110	7.311-516.0	6kt-Mutter M 4-A2-70 ISO 10511	2.000	ST	
120	5.039-146.0	Blech Fahrpedal oben	1.000	ST	
130	7.306-067.0	Schraube M 5x8-ST- 8.8-R2R (IN6RD)	2.000	ST	
140	6.650-605.0	Kabelbinder mit Clip	2.000	ST	



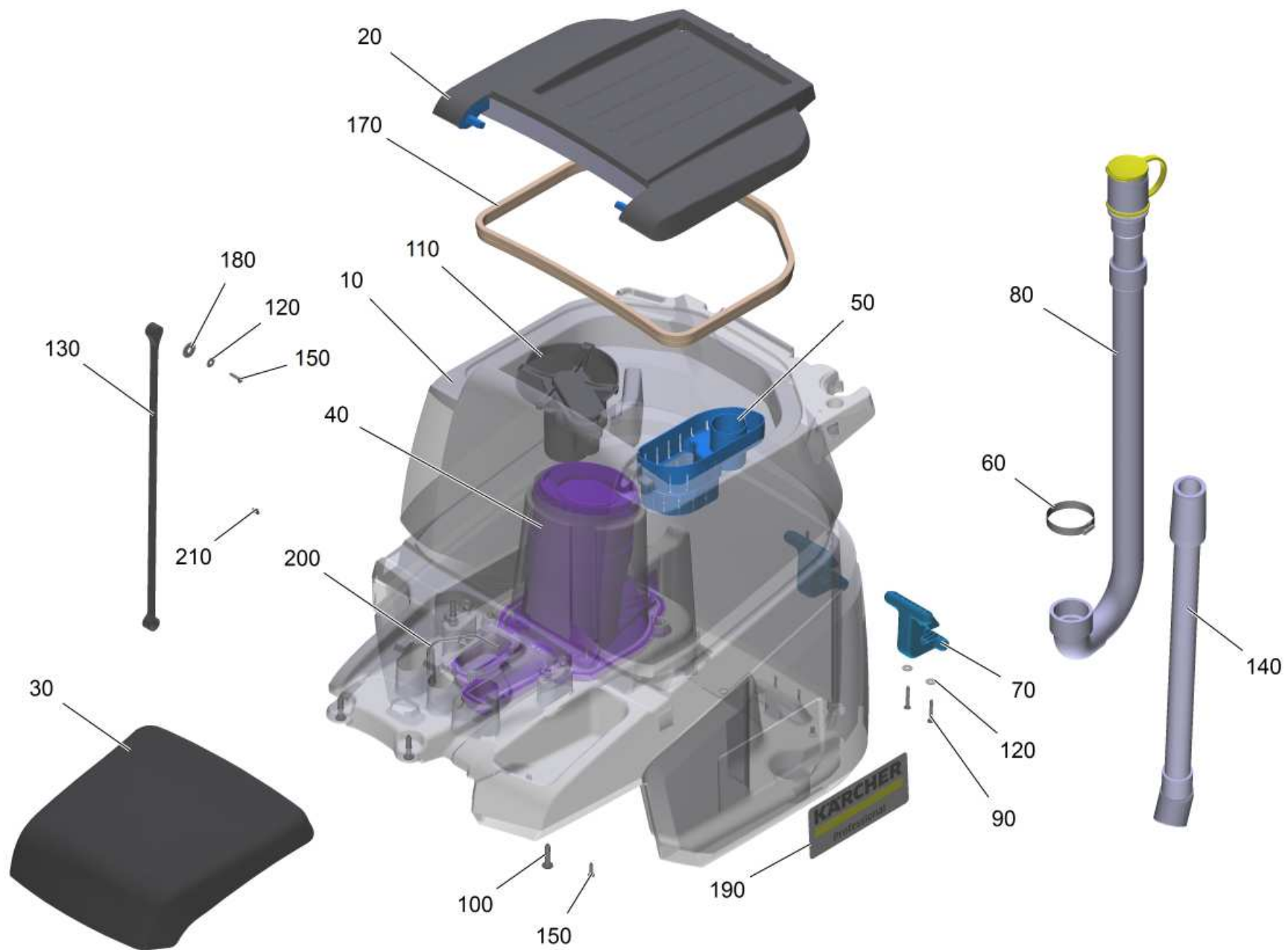
50 Abdeckung Saugbalken kpl.

POS	Artikelnr.	Beschreibung	Anzahl	Einheit
10	5.035-445.0	Hebel Saugbalken	1.000	ST
20	5.060-998.0	Gehaeuse Mikroschalter	1.000	ST
30	6.630-398.0	Mikroschalter	1.000	ST
40	6.039-021.0	Druckfeder	1.000	ST
50	5.035-453.0	Achse Hebel Saugbalken	1.000	ST
60	4.039-274.0	Saugbalkenanhebung	1.000	ST
70	6.683-577.0	Kabel Saugbalken B70R	1.000	ST
80	7.312-264.0	Scheibe 5-100HV-A3E ISO 7094	1.000	ST
90	7.303-107.0	Schraube 5x16 -10.9-P2R (K-In6Rd)	1.000	ST
100	5.039-116.0	Druecker Saugbalken	1.000	ST
110	5.039-115.0	Knauf Saugbalken	1.000	ST
120	7.303-210.0	Schraube 5x30 -10.9-A2R (In6Rd)	1.000	ST
130	5.039-117.0	Abdeckung Kulisse Saugbalken	1.000	ST
140	5.039-162.0	Folie Wassermenge	1.000	ST



200 Schluesselschalter (6.630-106.0)

POS	Artikelnr.	Beschreibung	Anzahl	Einheit
9000	6.600-210.0	Schluessel nur fuer Ersatz	1.000	ST



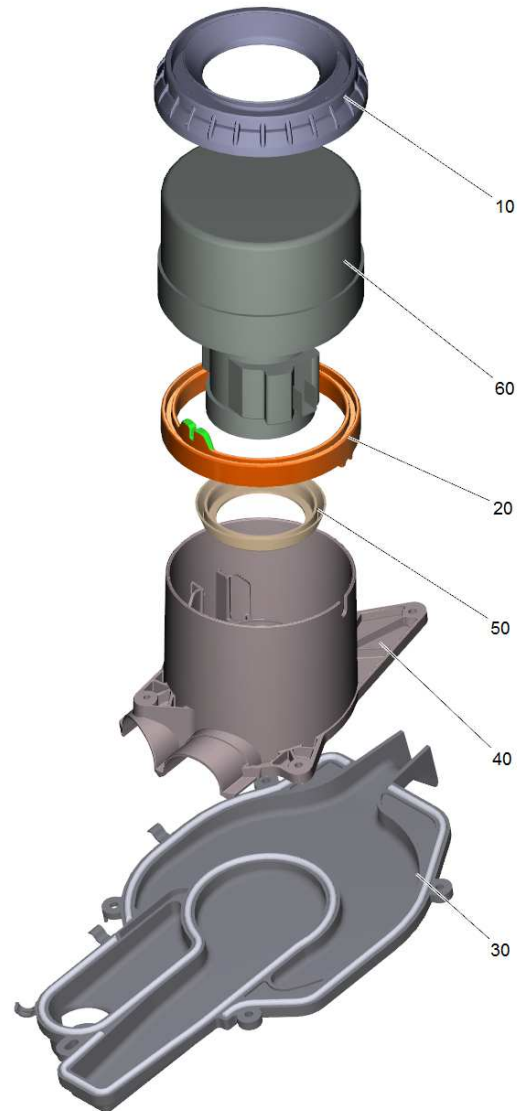
20 Schmutzwassertank kpl.

POS	Artikelnr.	Beschreibung	Anzahl	Einheit	Fußnotentext
10	4.039-278.0	Schmutzwassertank B70R	1.000	ST	
20	5.039-095.3	Deckel Schmutzwasser B70R	1.000	ST	
30	4.039-264.3	Sitz kpl. B70R	1.000	ST	
40		Saugturbine Kapsel kpl.	1.000	ST	
50	5.035-995.0	Behaelter Grobschmutz	1.000	ST	
60	6.388-713.0	Schlauchschelle	1.000	ST	
70	5.035-610.0	Schwenkarm Tank	1.000	ST	
80	4.039-251.3	Ablassschlauch kpl. B70R	1.000	ST	
90	7.303-110.0	Schraube 5x35 -10.9-R2R (In6Rd)	4.000	ST	
100	6.303-315.0	Schraube 8 x 35	4.000	ST	
110		Schwimmer kpl.	1.000	ST	
120	7.312-278.0	Scheibe 5-200HV-A2E ISO7093-1	5.000	ST	
130	9.763-055.0	Band Saugbalken	1.000	ST	
140	6.392-936.0	Saugschlauch oelfest B40/60	1.000	ST	
150	7.303-108.0	Schraube 5x20 -10.9-R2R (In6Rd)	10.000	ST	
170	6.366-058.0	Dichtungsprofil	1.000	M	ALS METERWARE BESTELLEN
180	7.312-277.0	Scheibe 8-200HV-A2E ISO7093-1	1.000	ST	
190	5.396-373.0	Schild Logo Professional XL 200x84.8	2.000	ST	
200	4.823-030.0	Kabelbaum Schmutzwasser B70R	1.000	ST	
210	6.649-038.0	Kabelbinder 2,5x100	1.000	ST	



30 Sitz kpl. B70R (4.039-264.3)

POS	Artikelnr.	Beschreibung	Anzahl	Einheit
10	7.303-097.0	Schraube 5x12 -10.9-R2R (K-In6Rd)	2.000	ST
20	6.631-854.0	Mikroschalter	1.000	ST
30	7.306-406.0	Zyl.Schr. M3x16-4.8-A2E ISO 1207	2.000	ST
40	7.311-000.0	6kt-Mutter M3 -8-A2E ISO 4032	2.000	ST

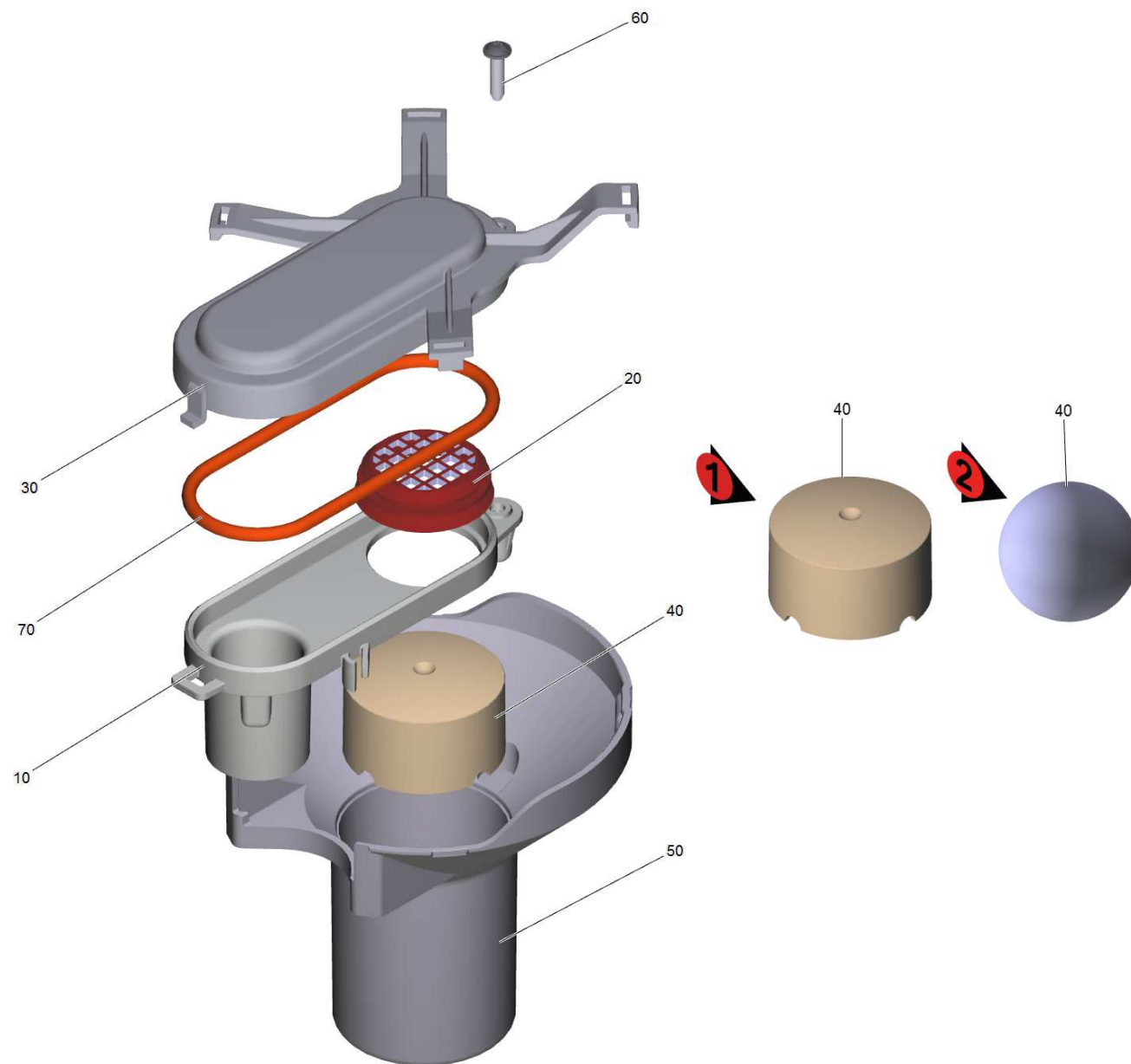


40 Saugturbine Kapsel kpl.

POS	Artikelnr.	Beschreibung	Anzahl	Einheit
10	5.035-333.0	Lagerung Saugturbine	1.000	ST
20	5.035-332.0	Dichtring Turbine	1.000	ST
30	5.039-171.0	Luftfuehrung oben geschaeumt	1.000	ST
40	5.034-032.0	Luftfuehrung Turbine unten	1.000	ST
50	5.363-395.0	Dichtung	1.000	ST
60	4.035-006.0	Saugturbine Ersatz	1.000	ST

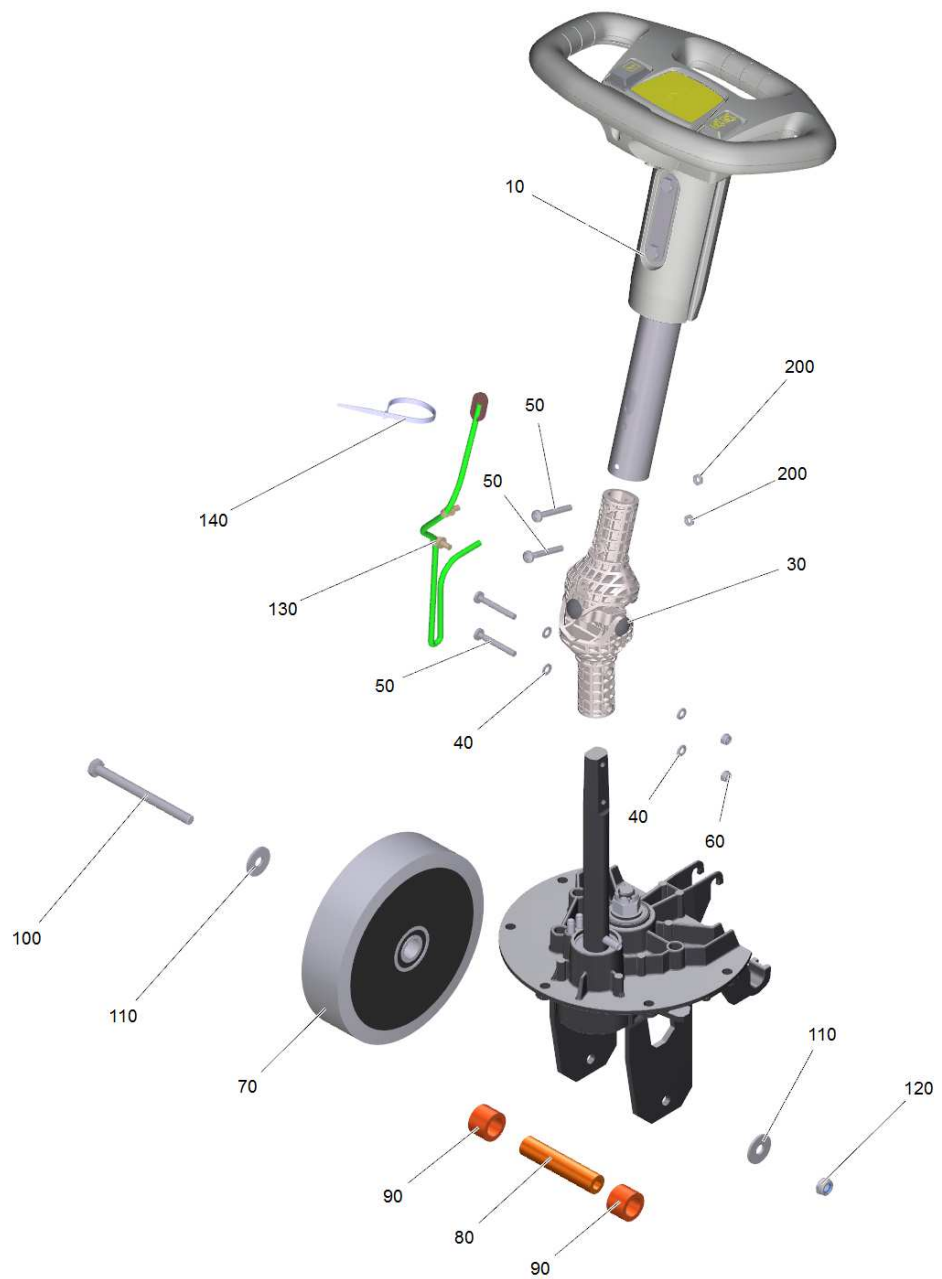
60 Saugturbine Ersatz (4.035-006.0)

POS	Artikelnr.	Beschreibung	Anzahl	Einheit
10	6.490-008.0	Kohlebuerstensatz	1.000	ST



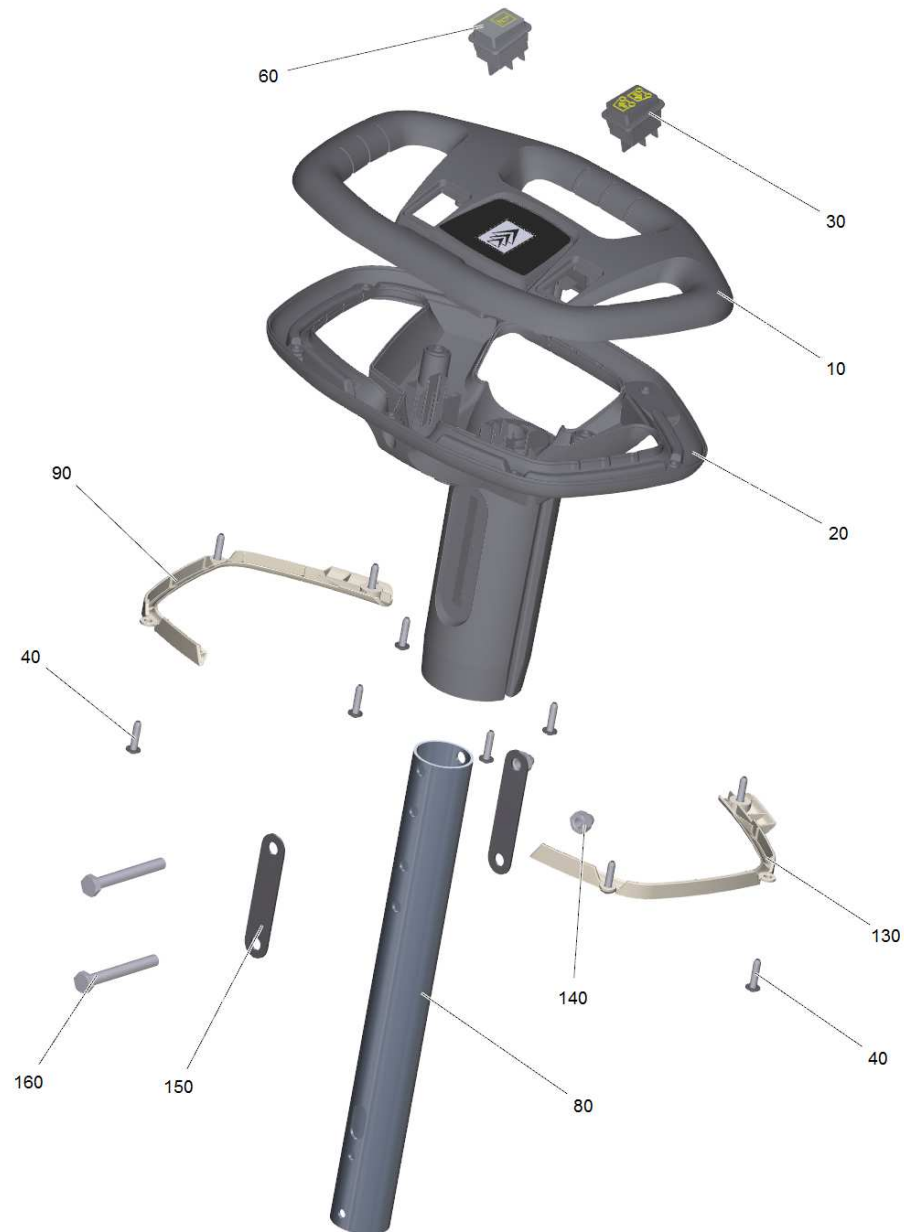
110 Schwimmer kpl.

POS	Artikelnr.	Beschreibung	Anzahl	Einheit	Fußnotentext
10	9.763-003.0	Schwimmerschalter Unterteil	1.000	ST	
20	5.039-152.0	Dichtring Flusensieb	1.000	ST	
30	9.763-005.0	Deckel Schwimmerschalter	1.000	ST	
40	9.763-333.0	Schwimmerkugel	1.000	ST	VERSION 2
40	9.763-034.0	Kegel Schwimmerschalter	1.000	ST	VERSION 1
50	9.763-047.0	Schwimmerkaefig	1.000	ST	
60	7.303-108.0	Schraube 5x20 -10.9-R2R (In6Rd)	1.000	ST	
70	9.763-044.0	Dichtschnur Moosgummi Schwimmerschalter	1.000	ST	



30 Lenkung kpl.

POS	Artikelnr.	Beschreibung	Anzahl	Einheit
10		Lenkung oben kpl.	1.000	ST
20		Lenkung kpl. unten	1.000	ST
30	4.039-241.3	Kardangelenk	1.000	ST
40	7.312-003.0	Scheibe 6 -200HV-A3E ISO 7090	4.000	ST
50	7.306-131.0	Schraube M6x45 -8.8-P2R ISO 7045 (In6Rd)	4.000	ST
60	7.311-425.0	6kt-Mutter M6 -04-A2E ISO 10511	2.000	ST
70	6.039-026.3	Rad D200	1.000	ST
80	5.039-139.0	Welle Rad	1.000	ST
90	5.039-140.0	Huelse	2.000	ST
100	7.304-123.0	6kt-Schraube M10x120-8.8-A2K ISO 4014	1.000	ST
110	7.312-285.0	Scheibe 10 -200HV-A2E ISO7093-1	2.000	ST
120	7.311-423.0	6kt-Mutter M10 -04-A2E ISO 10511	1.000	ST
130	6.683-578.0	Kabel Lenkrad B70R	1.000	ST
140	6.641-464.0	Kabelbinder	1.000	ST
150	7.311-200.0	6kt-Mutter M6 -04-A2E ISO 4035	2.000	ST

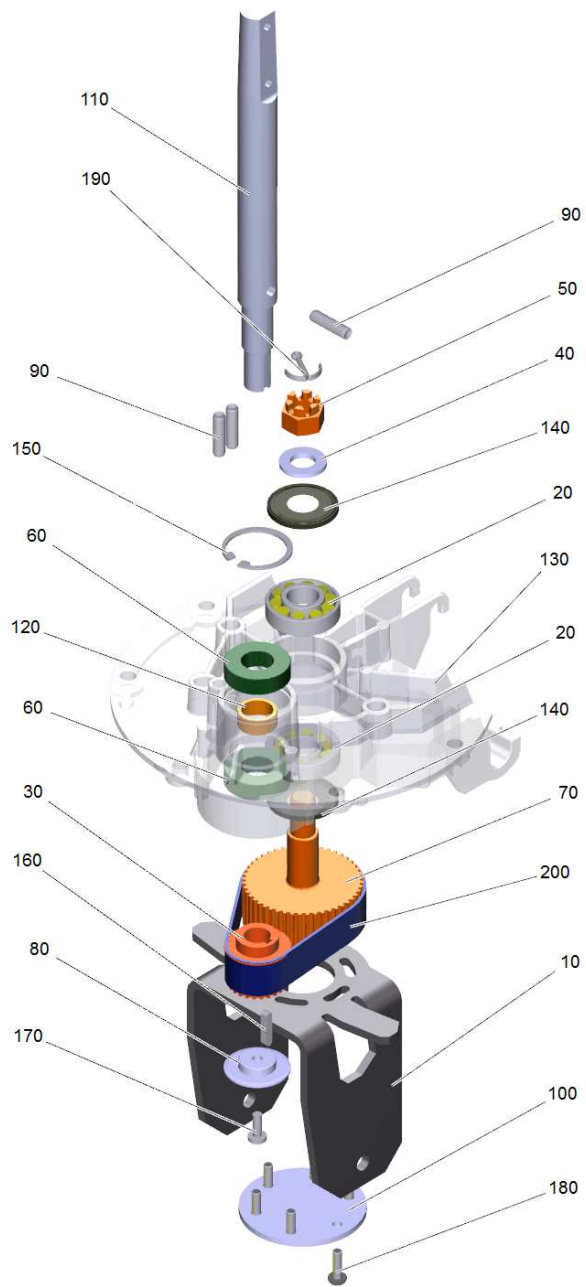


10 Lenkung oben kpl.

POS	Artikelnr.	Beschreibung	Anzahl	Einheit
10	4.039-279.0	Lenkrad	1.000	ST
20	5.037-293.0	Lenkrad Unterteil	1.000	ST
30	6.632-482.0	Schalter 2-polig Fahrtrichtung	1.000	ST
40	7.303-108.0	Schraube 5x20 -10.9-R2R (In6Rd)	10.000	ST
60	6.632-475.0	Taster 2-polig Hupe	1.000	ST
80	5.039-106.0	Lenksaeule	1.000	ST
90	5.039-131.0	Blende Lenkrad rechts	1.000	ST
130	5.039-132.0	Blende Lenkrad links	1.000	ST
140	7.311-620.0	Hutmutter M8 -A2 DIN 986	2.000	ST
150	5.039-138.0	Unterlegblech	2.000	ST
160	7.304-402.0	6kt-Schraube M8x65-8.8-A2E ISO 4017	2.000	ST

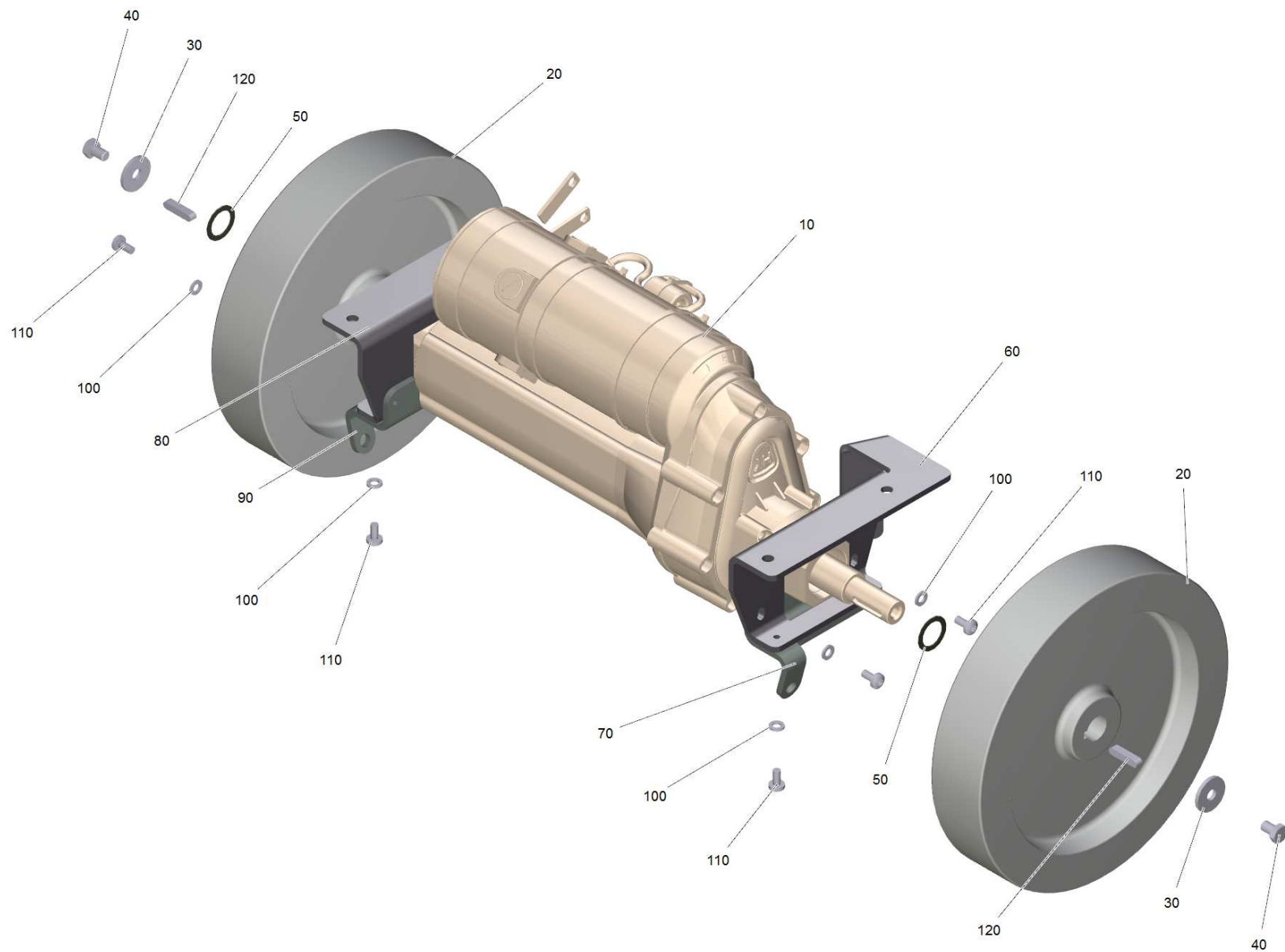
10 Lenkrad (4.039-279.0)

POS	Artikelnr.	Beschreibung	Anzahl	Einheit
20	5.039-129.0	Folie Lenkrad B70R	1.000	ST



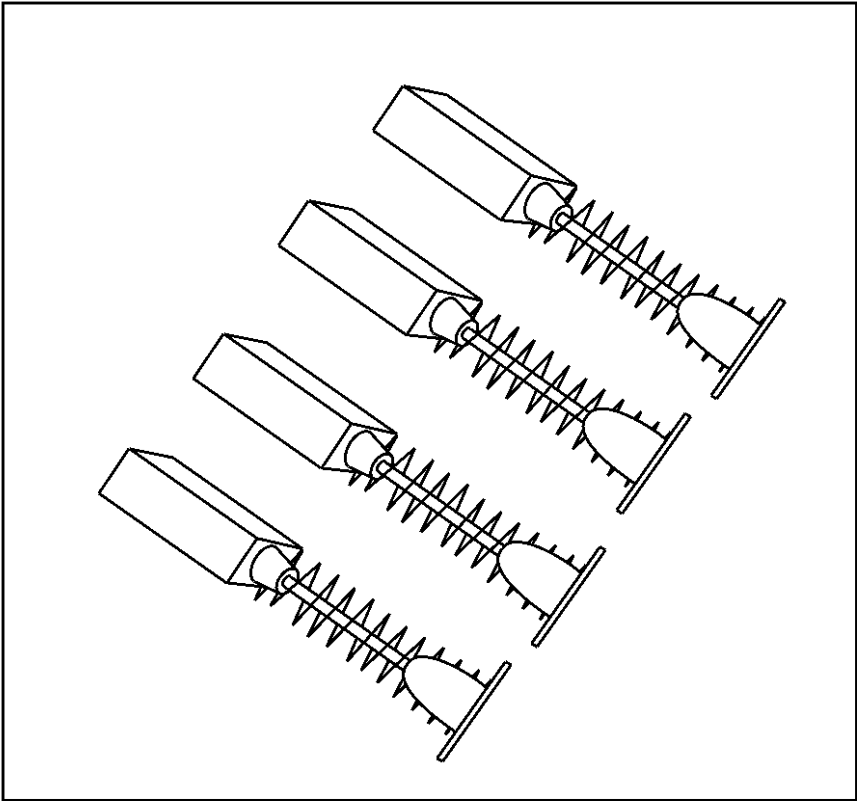
20 Lenkung kpl. unten

POS	Artikelnr.	Beschreibung	Anzahl	Einheit
10	5.039-114.0	Aufnahme Rad	1.000	ST
20	7.401-304.0	Kegelrollenlager 30204 -Wälzl.St DIN720	2.000	ST
30	5.039-112.0	Riemenscheibe 24Z	1.000	ST
40	5.039-173.0	Scheibe	1.000	ST
50	7.311-045.0	Kronenmutter M16x1,5-8-A3E DIN 935	1.000	ST
60	7.401-133.0	Kugellager 6004-2RS -Wälzl.St DIN 625	2.000	ST
70	5.039-111.0	Bolzen Riemenscheibe 48Z	1.000	ST
80	5.039-109.0	Scheibe	1.000	ST
90	7.314-359.0	Zylinderstift 8x30-A -St ISO 8734	3.000	ST
100	5.039-110.0	Scheibe	1.000	ST
110	5.039-101.0	Welle Lenkung	1.000	ST
120	5.039-108.0	Huelse	1.000	ST
130	5.039-118.0	Aufnahme Lenkung	1.000	ST
140	6.039-011.3	Dichtring 30204 AV	2.000	ST
150	7.343-114.0	Sicherungsring 42x1,75-FST-PHR DIN 472	1.000	ST
160	7.318-079.0	Passfeder A 5x5x25-C45R DIN 6885	1.000	ST
170	7.306-090.0	Schraube M6x16 -8.8-R3R (In6Rd)	1.000	ST
180	6.304-145.0	Schraube M 6X20-R3R (IN6RD)	6.000	ST
190	7.316-352.0	Splint 4x36 -St-A2E ISO 1234	1.000	ST
200	6.039-012.3	Zahnriemen 5M	1.000	ST

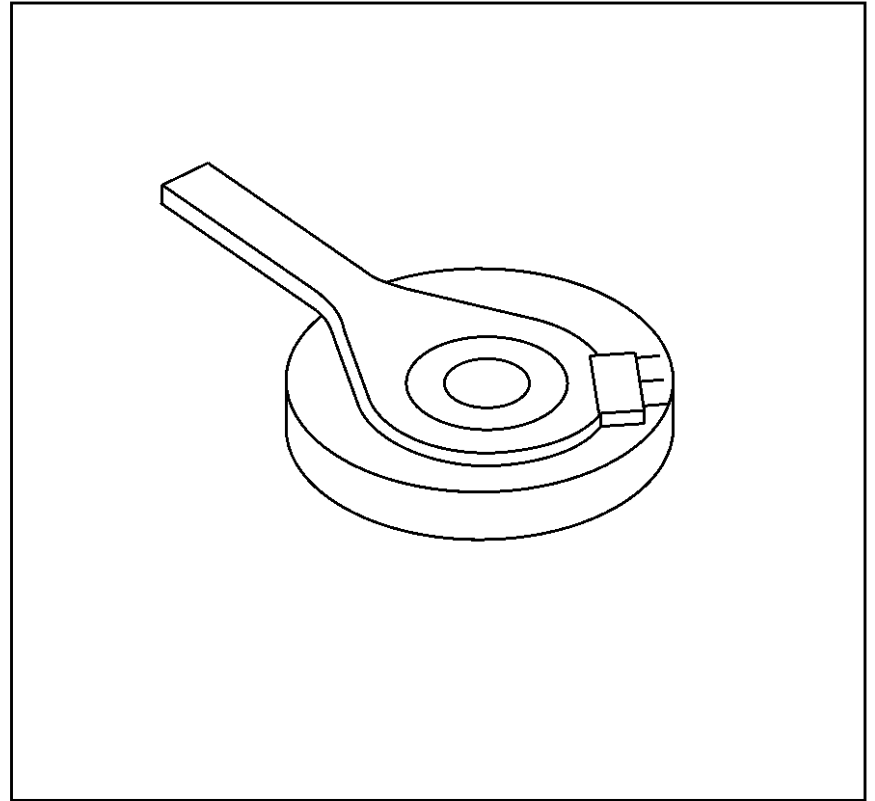


40 Antrieb kpl.

POS	Artikelnr.	Beschreibung	Anzahl	Einheit
10	4.039-281.0	Antriebsachse Differential 300W	1.000	ST
20	4.435-000.0	Rad kpl. leitfaehig Ersatz	2.000	ST
30	7.312-268.0	Scheibe 8 -A2 ISO 7094	2.000	ST
40	7.304-394.0	6kt-Schraube M8x12 -8.8-A2E ISO 4017	2.000	ST
50	7.343-122.0	Passscheibe 20x28x1,0 -A2 DIN 988	2.000	ST
60	5.039-163.0	Haltewinkel links	1.000	ST
70	5.039-164.0	Winkel links	1.000	ST
80	5.039-165.0	Haltewinkel rechts	1.000	ST
90	5.039-166.0	Winkel rechts	1.000	ST
100	7.313-018.0	Federring B 6-1.4310 DIN 127	8.000	ST
110	7.306-192.0	Schraube M 6x 12-A2-70 (In6Rd)	8.000	ST
120	7.318-031.0	Passfeder 6x6x28 -C45R DIN 6885-1	2.000	ST



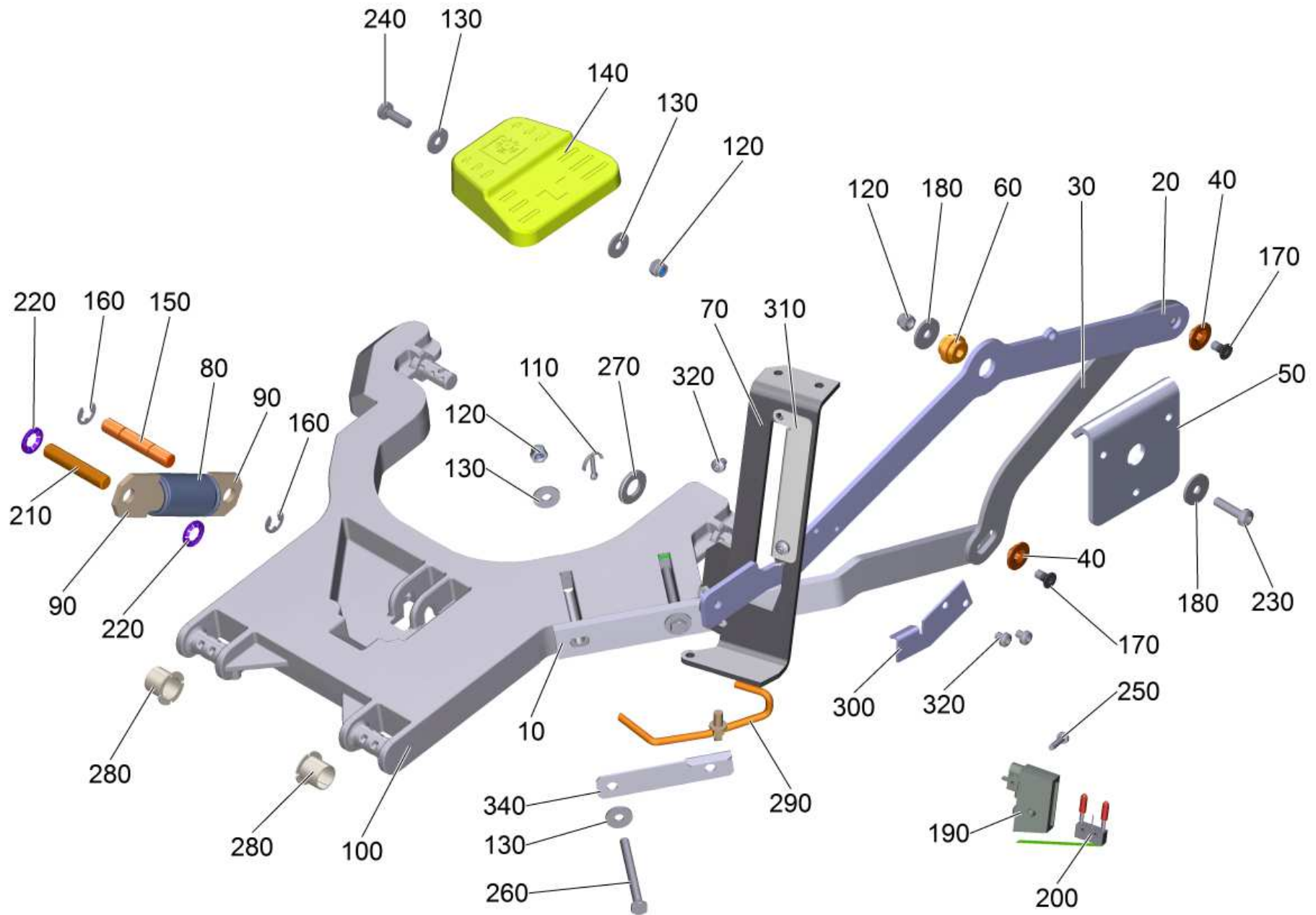
20



10

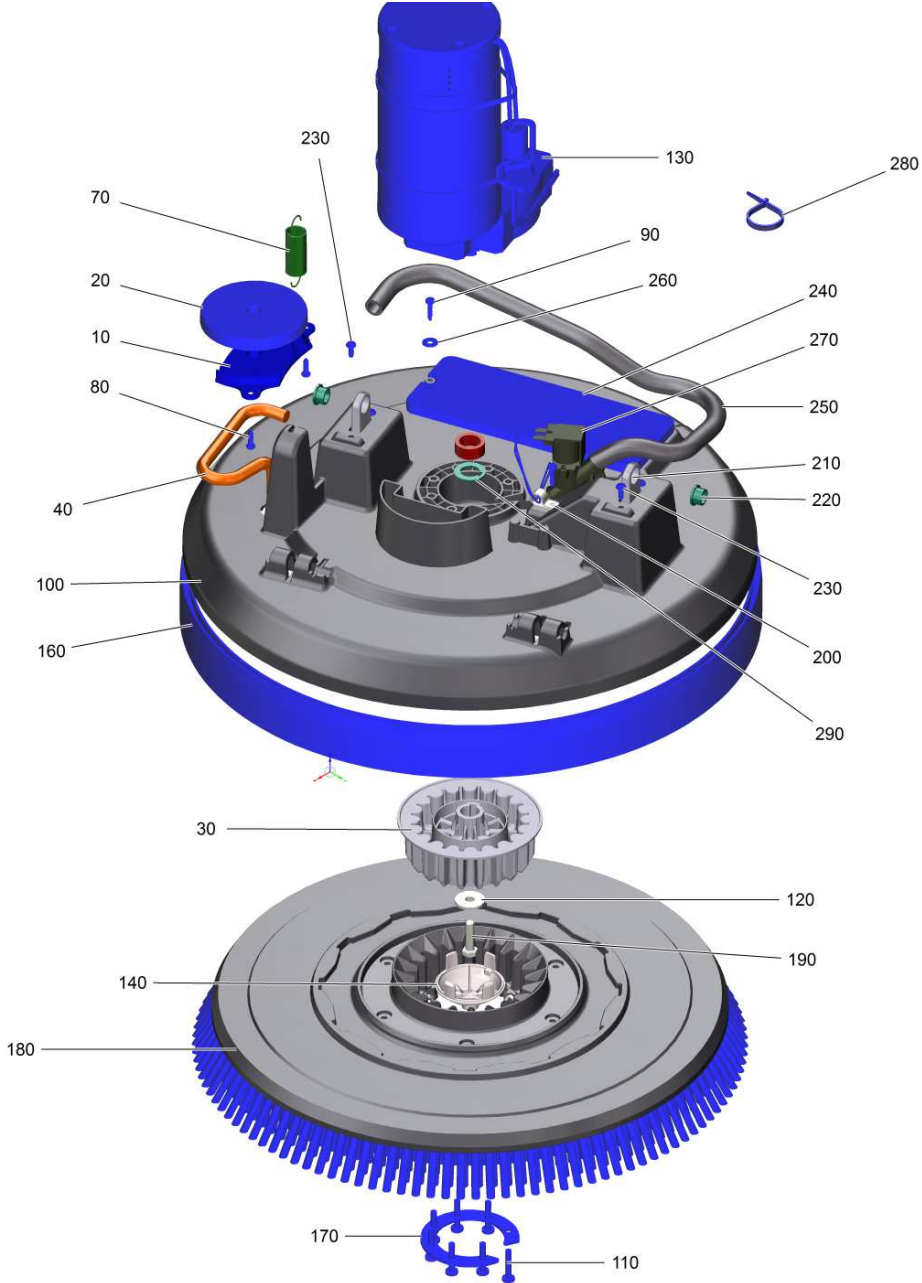
10 Antriebsachse Differential 300W (4.039-281.0)

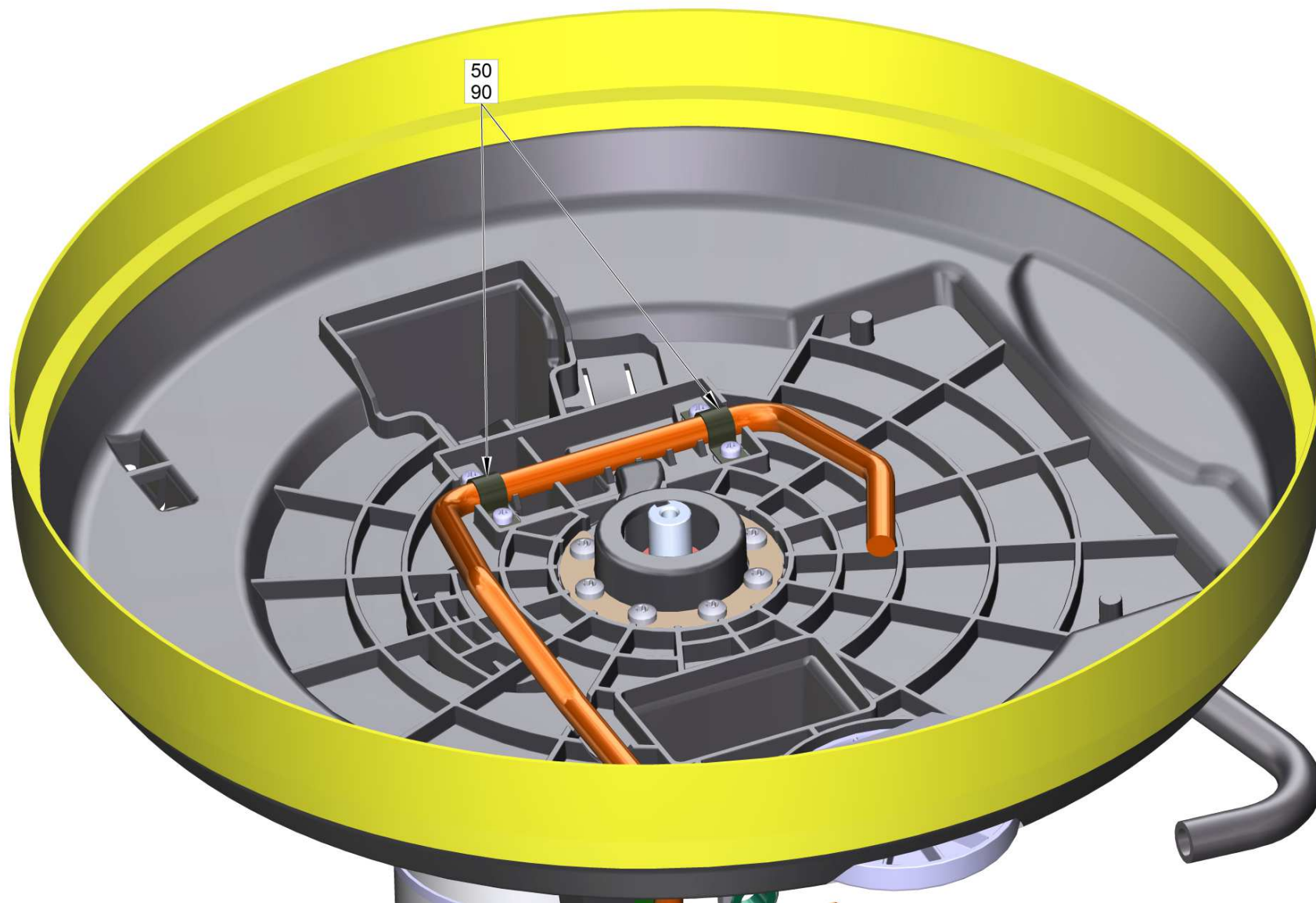
POS	Artikelnr.	Beschreibung	Anzahl	Einheit
10	6.613-493.0	Bremse fuer Antriebsachse	1.000	ST
20	6.613-494.0	Kohlebuerstensatz fuer Antriebsachse	1.000	ST



130 Hebevorrichtung Buerstenkopf kpl.

POS	Artikelnr.	Beschreibung	Anzahl	Einheit
10	5.039-099.0	Lasche Hebel	1.000	ST
20	5.039-127.0	Hebel Pedal	1.000	ST
30	5.039-100.0	Lasche Verbindung	1.000	ST
40	5.039-124.0	Gleitlager	2.000	ST
50	5.039-126.0	Blech Aufnahme	1.000	ST
60	5.039-128.0	Huelse Aufnahme	1.000	ST
70	4.039-272.0	Rastblech kpl.	1.000	ST
80	5.332-962.0	Druckfeder	1.000	ST
90	5.009-763.0	Blech Halter Feder	2.000	ST
100	5.039-098.0	Hebel Buerstenkopf	1.000	ST
110	7.316-454.0	Federstecker 2,5-DR-vz DIN11024	1.000	ST
120	7.311-512.0	6kt-Mutter M 6-8-A2E ISO 7040	4.000	ST
130	7.312-276.0	Scheibe 6 -200HV-A2E ISO7093-1	6.000	ST
140	5.039-130.3	Pedal Buerstenkopf	1.000	ST
150	5.035-606.0	Bolzen	1.000	ST
160	7.343-303.0	Sicherungsring 8-A2 DIN 6799	2.000	ST
170	7.305-052.0	Senkschraube M6x12 -A2-70 (In6Rd)	2.000	ST
180	7.312-260.0	Scheibe 6 -100HV-A3E ISO 7094	2.000	ST
190	5.060-998.0	Gehaeuse Mikroschalter	1.000	ST
200	6.630-398.0	Mikroschalter	1.000	ST
210	5.317-185.0	Bolzen Lagerung Wippe SWS BR	1.000	ST
220	6.343-253.0	Schnellbefestiger D 10	2.000	ST
230	7.306-094.0	Schraube M6x25 -8.8-R3R (In6Rd)	1.000	ST
240	7.306-092.0	Schraube M6x20-ST- 8.8-R3R (IN6RD)	1.000	ST
250	7.306-059.0	Schraube M4x16 -8.8-R2R (In6Rd)	1.000	ST
260	7.304-232.0	6kt-Schr. M 6X 65-A4-70 ISO 4014	2.000	ST
270	7.312-040.0	Scheibe 12-CuZn ISO 7090	2.000	ST
280	6.039-020.3	Gleitlager	2.000	ST
290	6.683-559.3	Kabel Mikroschalter Buerstenkopf B70 R	1.000	ST
300	5.039-183.0	Blechteil	1.000	ST
310	5.039-184.0	Blechteil	1.000	ST
320	7.306-213.0	Schraube M5x6 -A2-70 (In6Rd)	4.000	ST
340	5.039-193.0	Winkel	1.000	ST



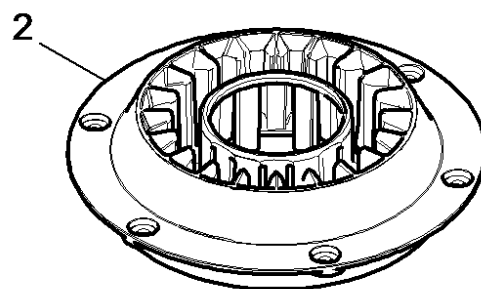


140 Buerstenkopf kpl. B70R

POS	Artikelnr.	Beschreibung	Anzahl	Einheit	Fußnotentext
10	5.035-498.0	Befestigung Abweisrolle	1.000	ST	
20	5.035-499.0	Abweisrolle	1.000	ST	
30	5.122-014.0	Aufnahme Antrieb	1.000	ST	
40	4.039-280.0	Buegel Auswurf BD	1.000	ST	
50	6.373-689.0	Rohrschelle	2.000	ST	
60	6.388-559.0	Schlauchschelle	1.000	ST	
70	6.330-093.0	Zugfeder	1.000	ST	
80	7.303-104.0	Schraube 5x16 -A2-70 (In6RD)	2.000	ST	
90	7.303-212.0	Schraube 5x20 -A2-70 (In6Rd)	7.000	ST	
100	5.039-122.3	Abdeckung Buerstenkopf	1.000	ST	
110	7.306-379.0	Flachkopfschraube M6x30 -A2 ISO 14583*	7.000	ST	
120	7.312-268.0	Scheibe 8 -A2 ISO 7094	1.000	ST	
130	4.039-282.0	Getriebemotor Stirnrad Hengye 24V	1.000	ST	ZUSAMMEN MIT POS. 290 BESTELLEN
160	5.039-141.3	Spritzschutzprofil Buerstenkopf	1.000	ST	
170	5.039-179.0	Schraubplatte	1.000	ST	
180	4.905-026.0	Scheibenbuerste kpl. rot D51	1.000	ST	
190	6.304-041.0	6kt-Schraube M8x20-A4-70 ISO 4017	1.000	ST	
200	6.373-877.0	Schlauchschelle	1.000	ST	
210	5.039-155.0	Aufhaengung Buerstenkopf	2.000	ST	
220	6.039-017.0	Lagerbuchse	2.000	ST	
230	7.303-038.0	Schraube M5x12 -St-P2R (In6Rd)	4.000	ST	
240	5.039-157.0	Gewicht	1.000	ST	
250	6.390-892.0	Spiralschlauch NW12	1.000	M	ALS METERWARE BESTELLEN
260	7.312-282.0	Scheibe 5 -A2 ISO 7093-1	2.000	ST	
270	4.035-196.0	Magnetventil fuer Ersatz 24 V	1.000	ST	
280	6.641-474.0	Kabelband 8-210	2.000	ST	
290	5.039-190.0	Scheibe	1.000	ST	

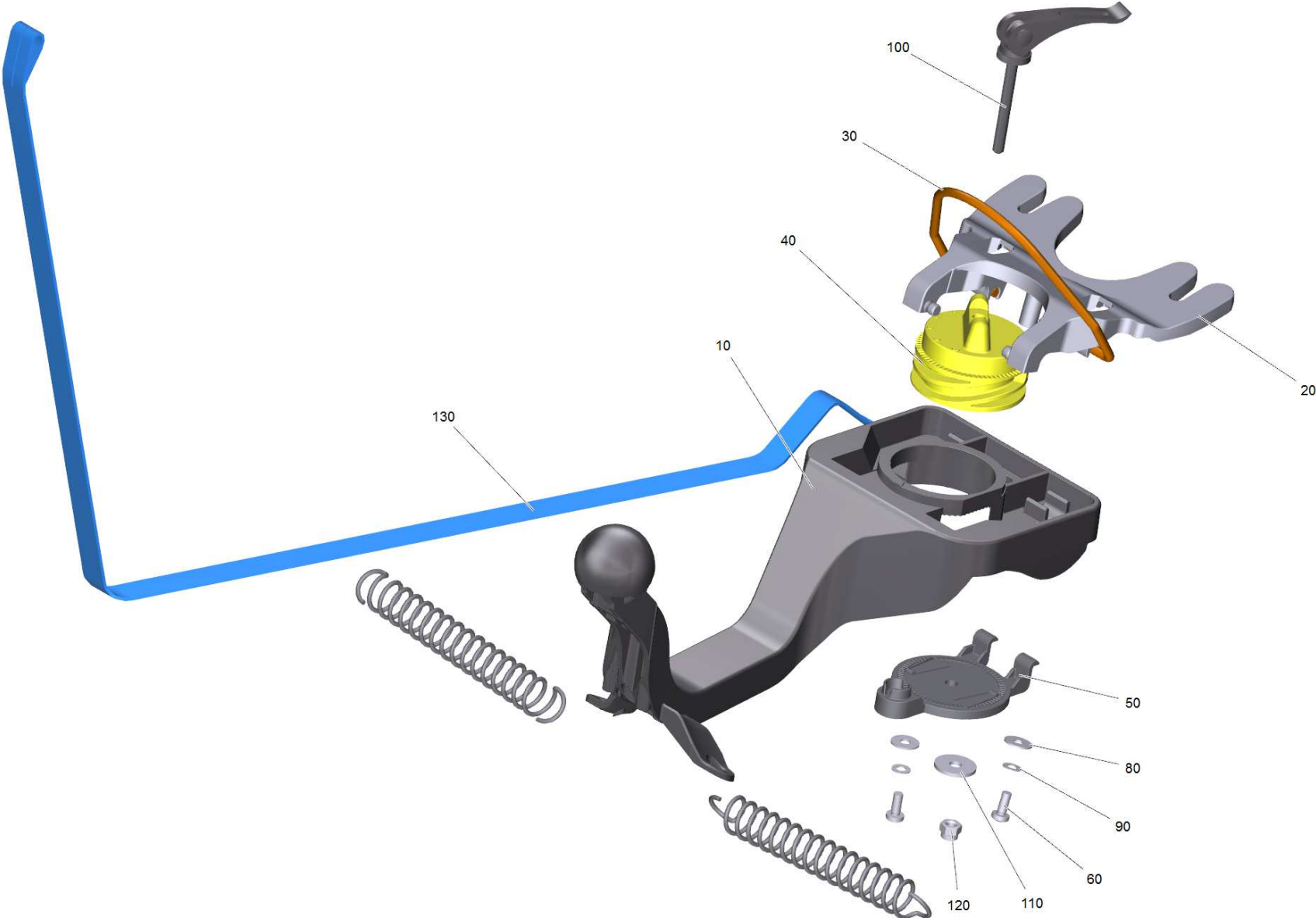
130 Getriebemotor Stirnrad Hengye 24V (4.039-282.0)

POS	Artikelnr.	Beschreibung	Anzahl	Einheit
1	9.755-590.0	Kohlebuerstensatz Hengye 24V	1.000	ST



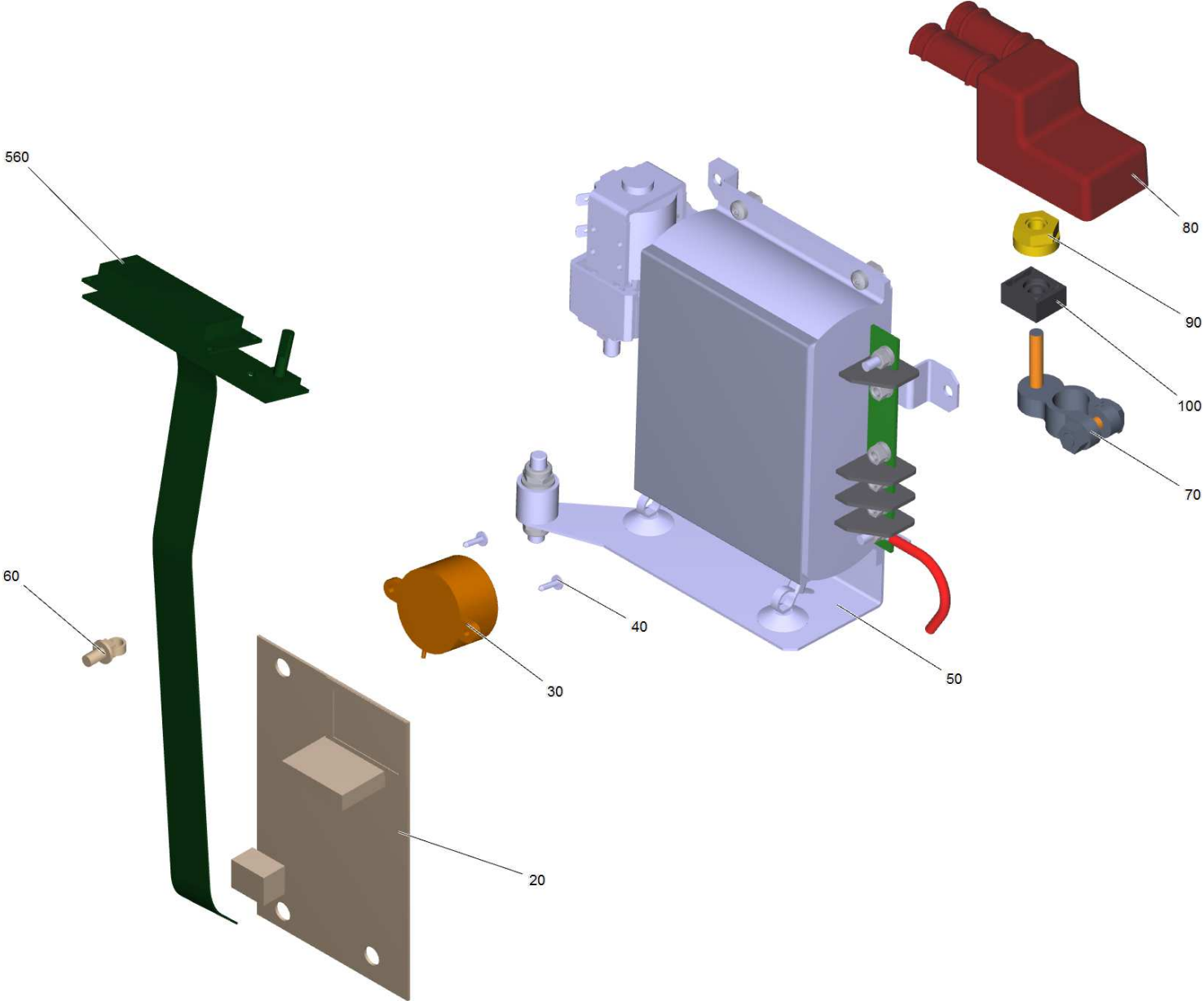
180 Scheibenbuerste kpl. rot D51 (4.905-026.0)

POS	Artikelnr.	Beschreibung	Anzahl	Einheit
2	5.033-002.0	Aufnahme Buerste SWS	1.000	ST



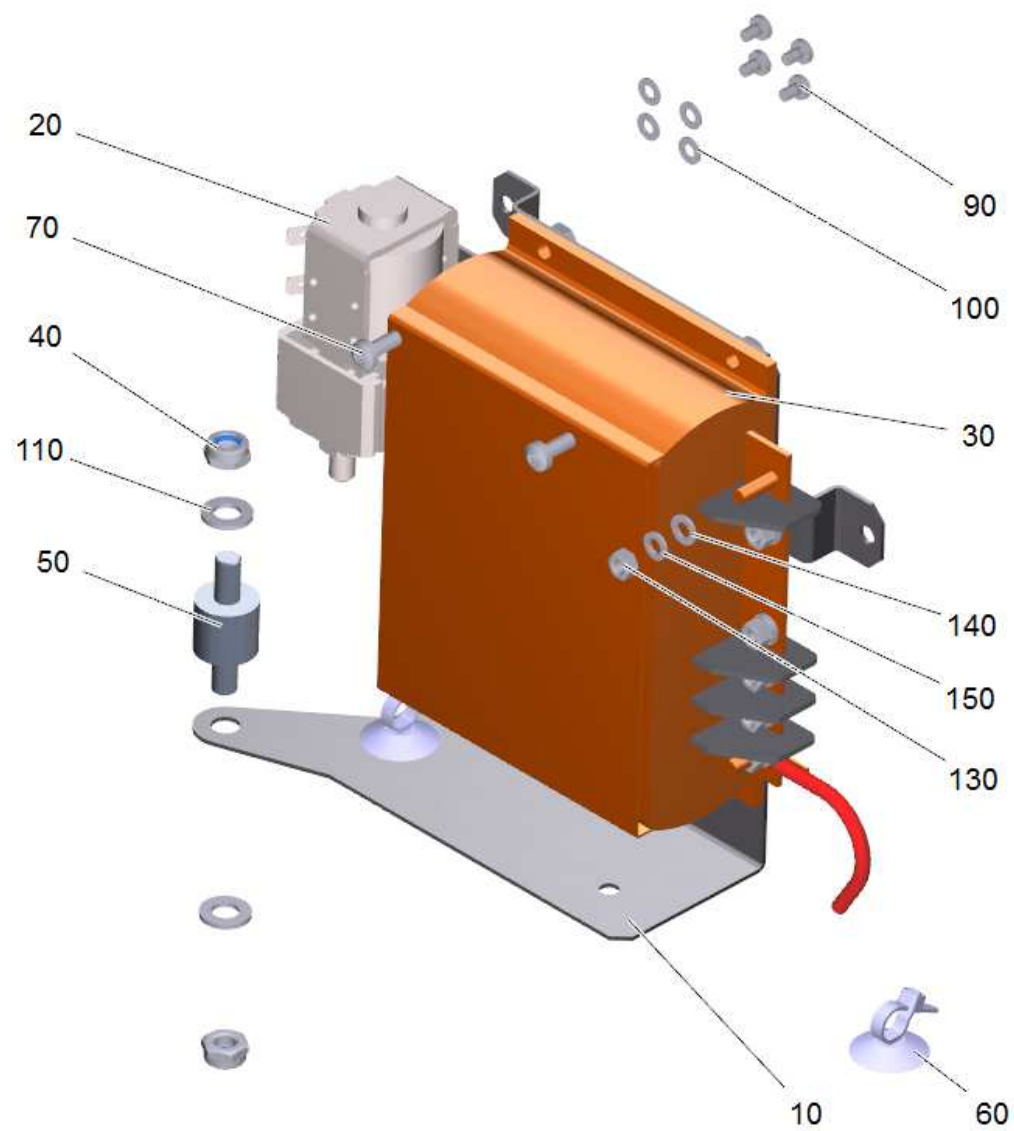
150 Halter Saugbalken kpl.

POS	Artikelnr.	Beschreibung	Anzahl	Einheit
10	5.039-137.3	Halter Saugbalken	1.000	ST
20	5.036-103.0	Wippe Saugbalken	1.000	ST
30	5.035-940.0	Draht Buegel Saugbalkenanhebung	1.000	ST
40	5.035-292.0	Einstellknopf Saugbalken Verzahnung	1.000	ST
50	5.035-293.0	Abdeckung Saugbalken Verzahnung	1.000	ST
60	7.306-181.0	Schraube M 5x 12-A2-70 (In6Rd)	2.000	ST
80	7.312-282.0	Scheibe 5 -A2 ISO 7093-1	2.000	ST
90	7.312-041.0	Faecherscheibe A5,3-1.4310 DIN 6798	2.000	ST
100	6.035-011.0	Exzenterhebel	1.000	ST
110	7.312-260.0	Scheibe 6 -100HV-A3E ISO 7094	1.000	ST
120	7.311-512.0	6kt-Mutter M 6-8-A2E ISO 7040	1.000	ST
130	4.039-274.0	Saugbalkenanhebung	1.000	ST



160 Elektronikkomponenten B70R

POS	Artikelnr.	Beschreibung	Anzahl	Einheit
20	4.683-116.0	Bedienfeld Platine B70R	1.000	ST
30	6.630-752.0	Summer mit Buchse	1.000	ST
40	7.303-242.0	Schraube 3x10 -A2-70 (IN6RD)	2.000	ST
50		Steuerung kpl. B70R	1.000	ST
60	6.650-605.0	Kabelbinder mit Clip	1.000	ST
70	6.644-530.0	Batterieklemme	1.000	ST
80	5.035-239.0	Abdeckung Batteriepol +	1.000	ST
90	6.644-348.0	Mutter mit Flansch	1.000	ST
100	6.644-363.0	Sicherung Ersatz 100A	1.000	ST
560	4.683-085.0	Elektronik mit Display	1.000	ST
9000	4.035-264.0	Adapterkabel SB120 - SB50	1.000	ST

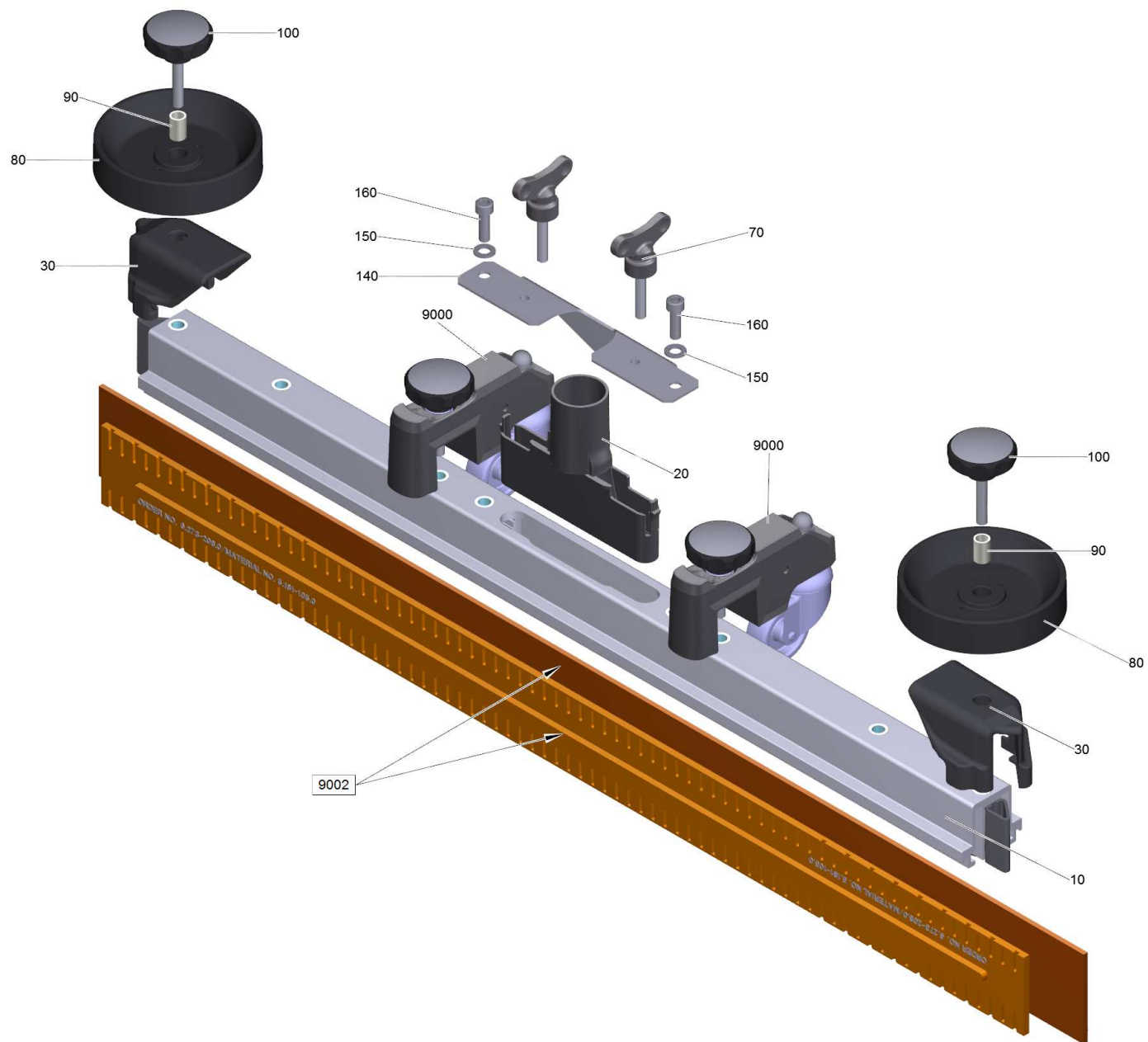


50 Steuerung kpl. B70R

POS	Artikelnr.	Beschreibung	Anzahl	Einheit
10	5.039-156.0	Blech Elektronik	1.000	ST
20	6.633-058.3	Relais 120A	1.000	ST
30	4.683-100.3	Steuerelektronik LT B70R	1.000	ST
40	7.311-427.0	6kt-Mutter M8 -04-A2E ISO 10511	2.000	ST
50	6.652-033.0	Isolator	1.000	ST
60	6.650-265.0	Kabelbinder mit Befestigung	2.000	ST
70	7.306-058.0	Schraube M 4X 12- 8.8-R2R K-IN6RD	4.000	ST
90	7.306-236.0	Schraube M4x6 -8.8-R2R (In6Rd)	4.000	ST
100	7.312-001.0	Scheibe 4 -200HV-A3E ISO 7089	8.000	ST
110	7.312-017.0	Scheibe 8-A2 ISO 7089	2.000	ST
130	7.311-065.0	6kt-Mutter M 5-A2-70 ISO 4032	6.000	ST
140	7.312-052.0	Scheibe 5 -A2 ISO 7089	6.000	ST
150	7.313-016.0	Federring B 5-1.4310 DIN 127	6.000	ST

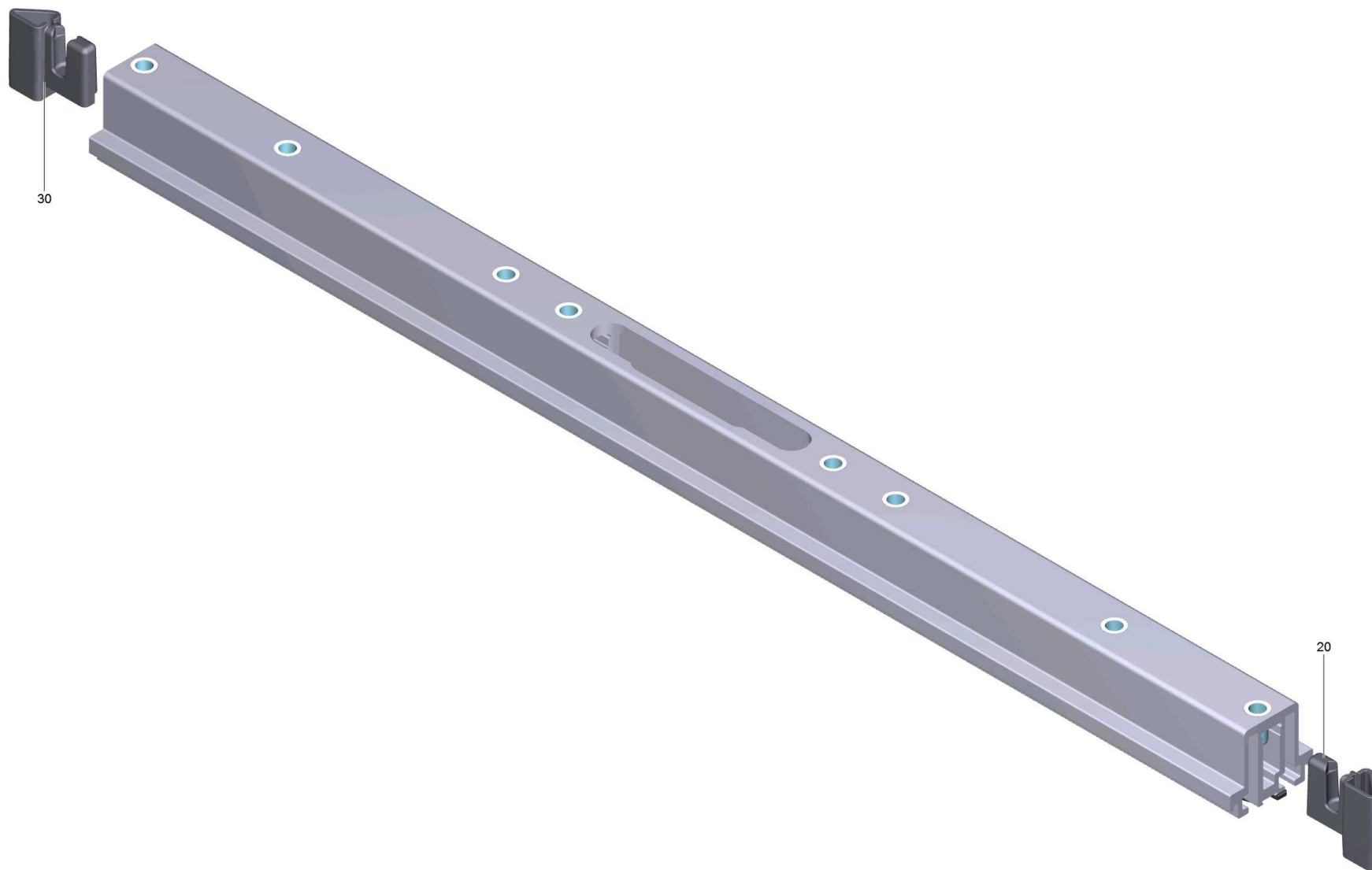
560 Elektronik mit Display (4.683-085.0)

POS	Artikelnr.	Beschreibung	Anzahl	Einheit
50	6.376-018.0	Warnschild	1.000	ST



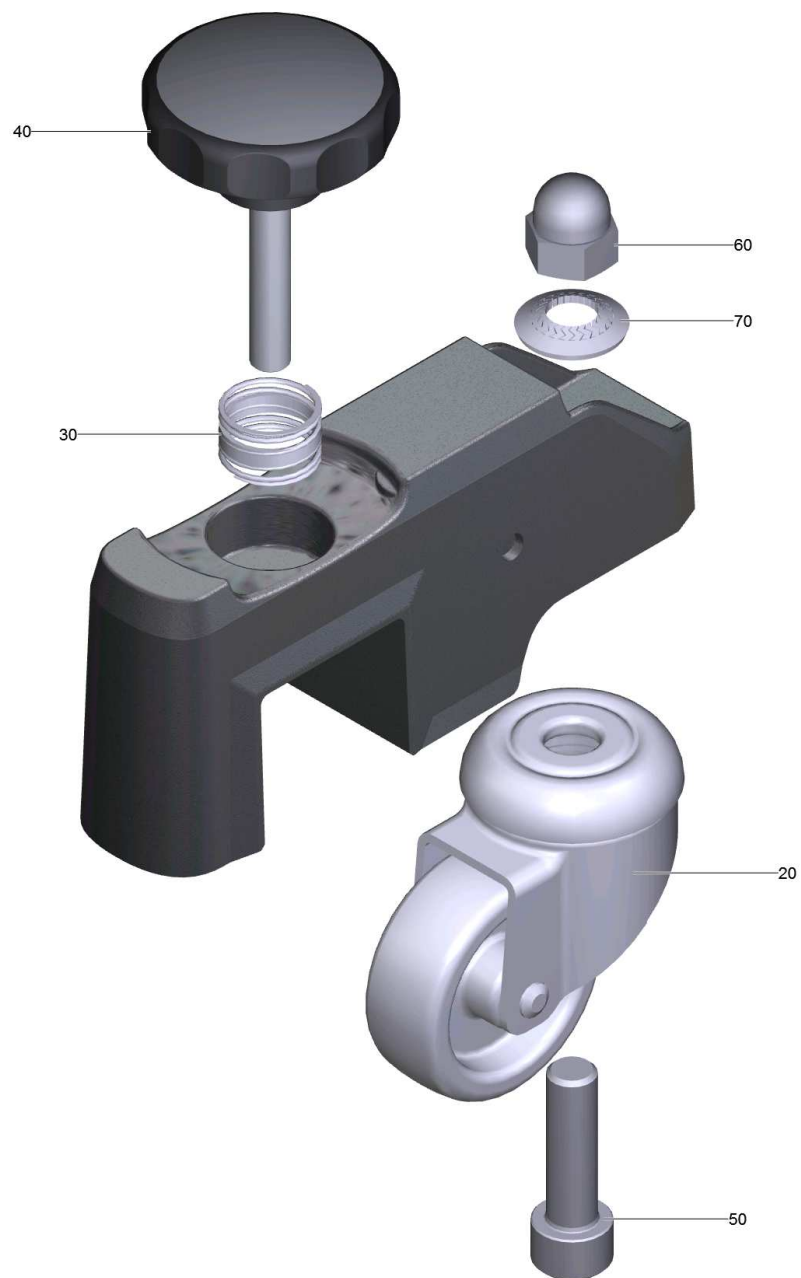
700 Saugbalken gerade 850mm (4.777-401.0)

POS	Artikelnr.	Beschreibung	Anzahl	Einheit	Bemerkung	Fußnotentext
10		Saugbalken vormontiert gerade 850mm	1.000	ST		
20	5.033-601.0	Saugstutzen	1.000	ST		
30	2.885-294.0	Endstueck links / rechts ET-Satz	1.000	ST		
70	5.305-008.0	Fluegelschraube M8x30 VA	2.000	ST		
80	5.515-346.0	Abweisrolle Saugbalken D120	2.000	ST		
90	5.094-231.0	Huelse Saugbalken in VA	2.000	ST		
100	6.321-243.0	Sterngriff Edelstahl D50x48	2.000	ST		
140	5.100-559.0	Saugbalken Aufnahmeblech	1.000	ST		
150	7.312-017.0	Scheibe 8-A2 ISO 7089	2.000	ST		
160	7.306-142.0	Zyl.Schr. M 8x25-A4-70 ISO 4762	2.000	ST		
9000	4.035-281.0	UBS Stuetzrolle tief	2.000	ST	VERSION 3	2 STUECK BESTELLEN
9000	4.035-339.0	Rolle Saugbalken	2.000	ST	VERSION 1	
9000	4.035-171.0	Stuetzrolle kpl. Ersatz	2.000	ST	VERSION 2	
9002	6.273-290.0	Gummilippenset für strukturierte Böden	1.000	ST		
9002	6.273-229.0	Gummilippenset Antistreifen oelfest	1.000	ST		
9002	6.273-213.0	Gummilippenset Standard	1.000	ZSA		STANDARD
9002	6.273-207.0	Gummilippenset oelfest BR-BD530,550	1.000	ZSA		



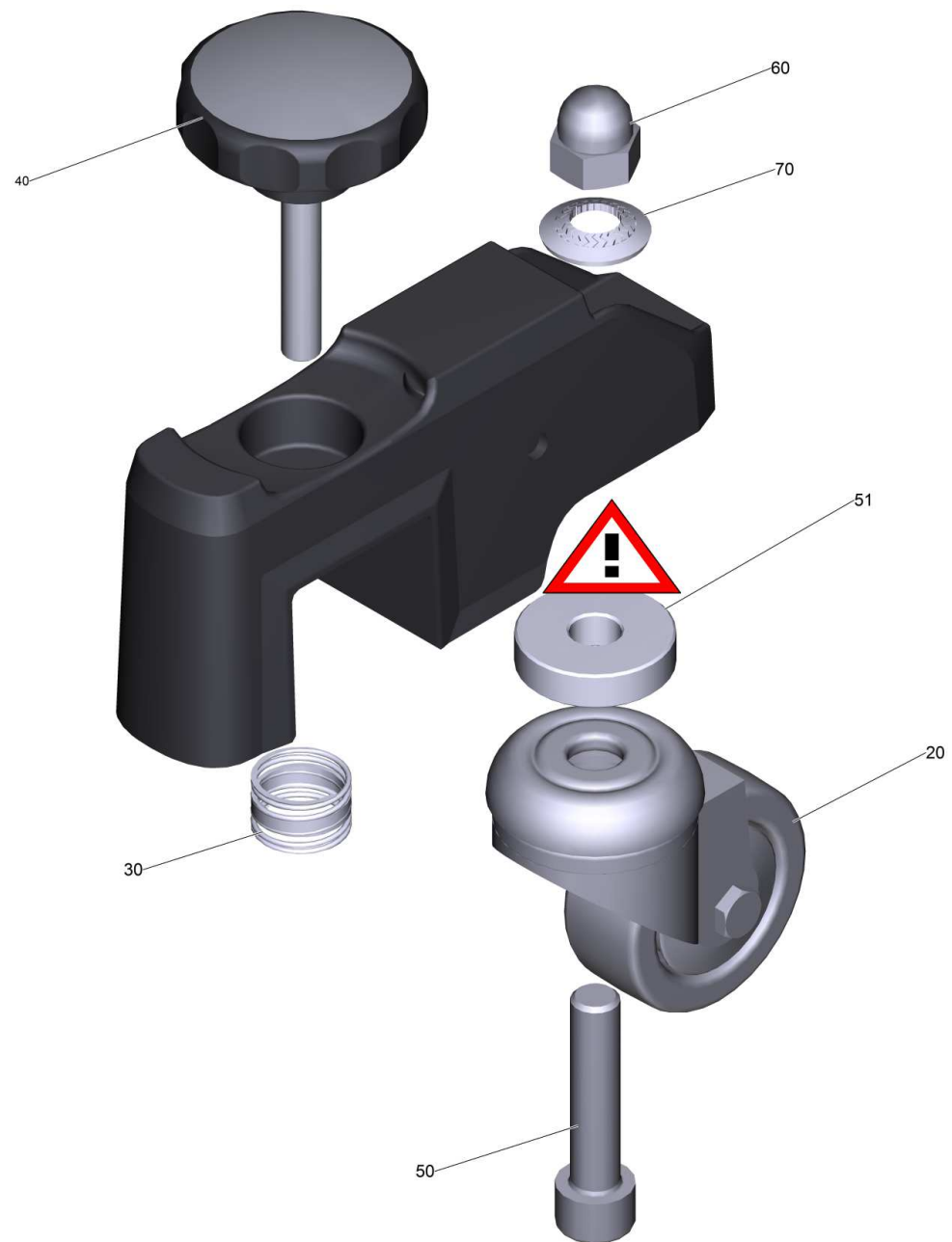
10 Saugbalken vormontiert gerade 850mm

POS	Artikelnr.	Beschreibung	Anzahl	Einheit
20	5.033-578.0	Endstueck innen links	1.000	ST
30	5.033-579.0	Endstueck innen rechts	1.000	ST



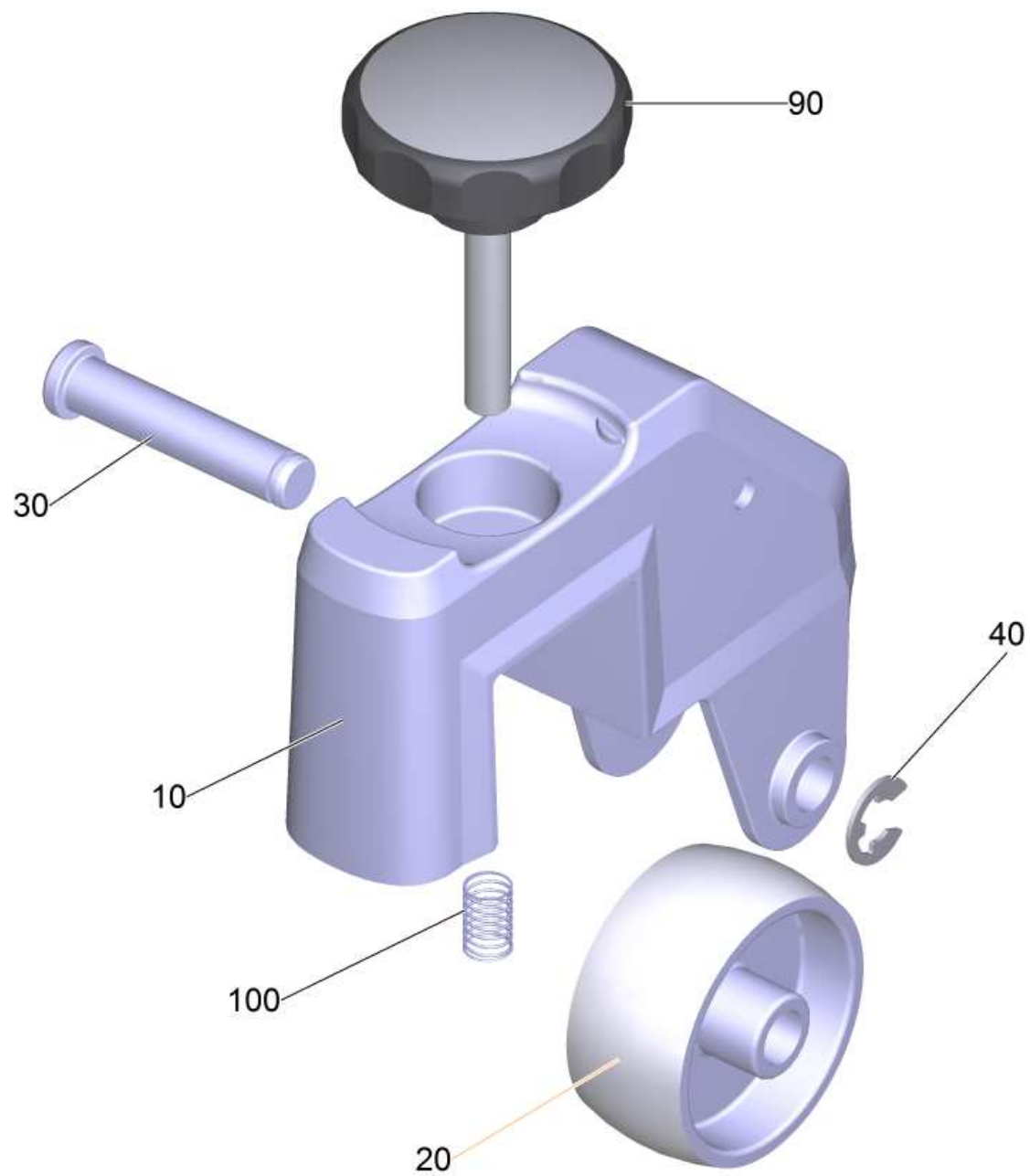
9000 Stuetzrolle kpl. Ersatz (4.035-171.0)

POS	Artikelnr.	Beschreibung	Anzahl	Einheit
20	6.435-179.0	Lenkrolle fuer Fadenabweiser	1.000	ST
30	5.332-554.0	Druckfeder	1.000	ST
40	6.321-240.0	Sterngriff mit Beschriftung VA Ø50x43	1.000	ST
50	7.306-074.0	Zyl.Schr. M10x35-8.8-A3E ISO4762	1.000	ST
60	7.311-382.0	Hutmutter M10-6-A3E DIN 1587	1.000	ST
70	6.996-526.0	Sperrkantscheibe d.10	1.000	ST



9000 UBS Stuetzrolle tief (4.035-281.0)

POS	Artikelnr.	Beschreibung	Anzahl	Einheit
20	6.435-179.0	Lenkrolle fuer Fadenabweiser	1.000	ST
30	5.332-554.0	Druckfeder	1.000	ST
40	6.321-240.0	Sterngriff mit Beschriftung VA Ø50x43	1.000	ST
50	7.306-068.0	Zylinderschraube M10x45-8.8-A3E DIN 912	1.000	ST
51	5.112-025.0	Distanzhuelse	1.000	ST
60	7.311-382.0	Hutmutter M10-6-A3E DIN 1587	1.000	ST
70	6.996-526.0	Sperrkantscheibe d.10	1.000	ST

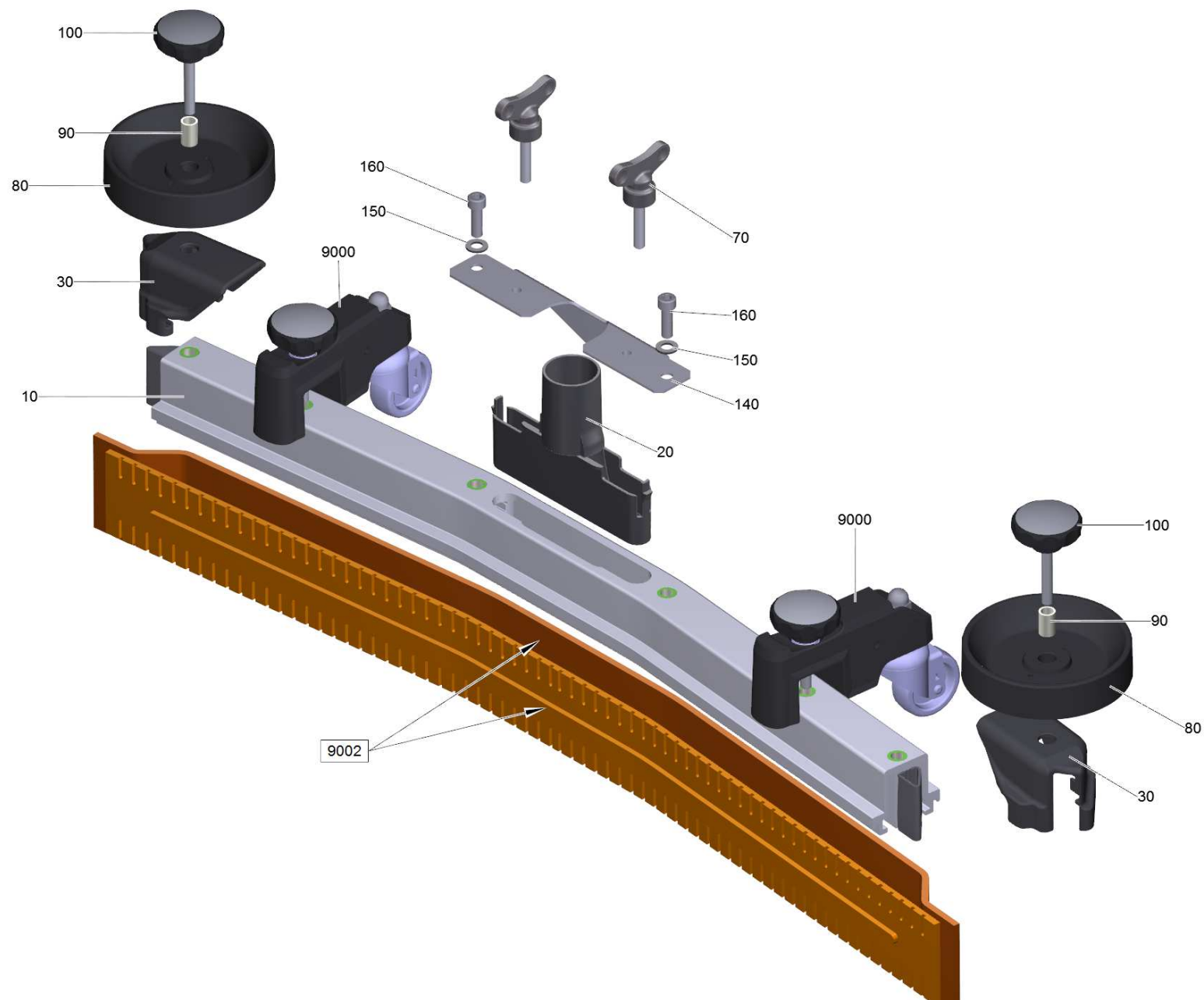


9000 Rolle Saugbalken (4.035-339.0)

POS	Artikelnr.	Beschreibung	Anzahl	Einheit
10	5.101-139.0	Laufrolle Halter Gewicht	1.000	ST
20	6.435-401.0	Rad D54	1.000	ST
30	5.317-781.0	Bolzen Laufrolle	1.000	ST
40	7.343-303.0	Sicherungsring 8-A2 DIN 6799	1.000	ST
90	6.321-240.0	Sterngriff mit Beschriftung VA Ø50x43	1.000	ST
100	5.332-504.0	Druckfeder	1.000	ST

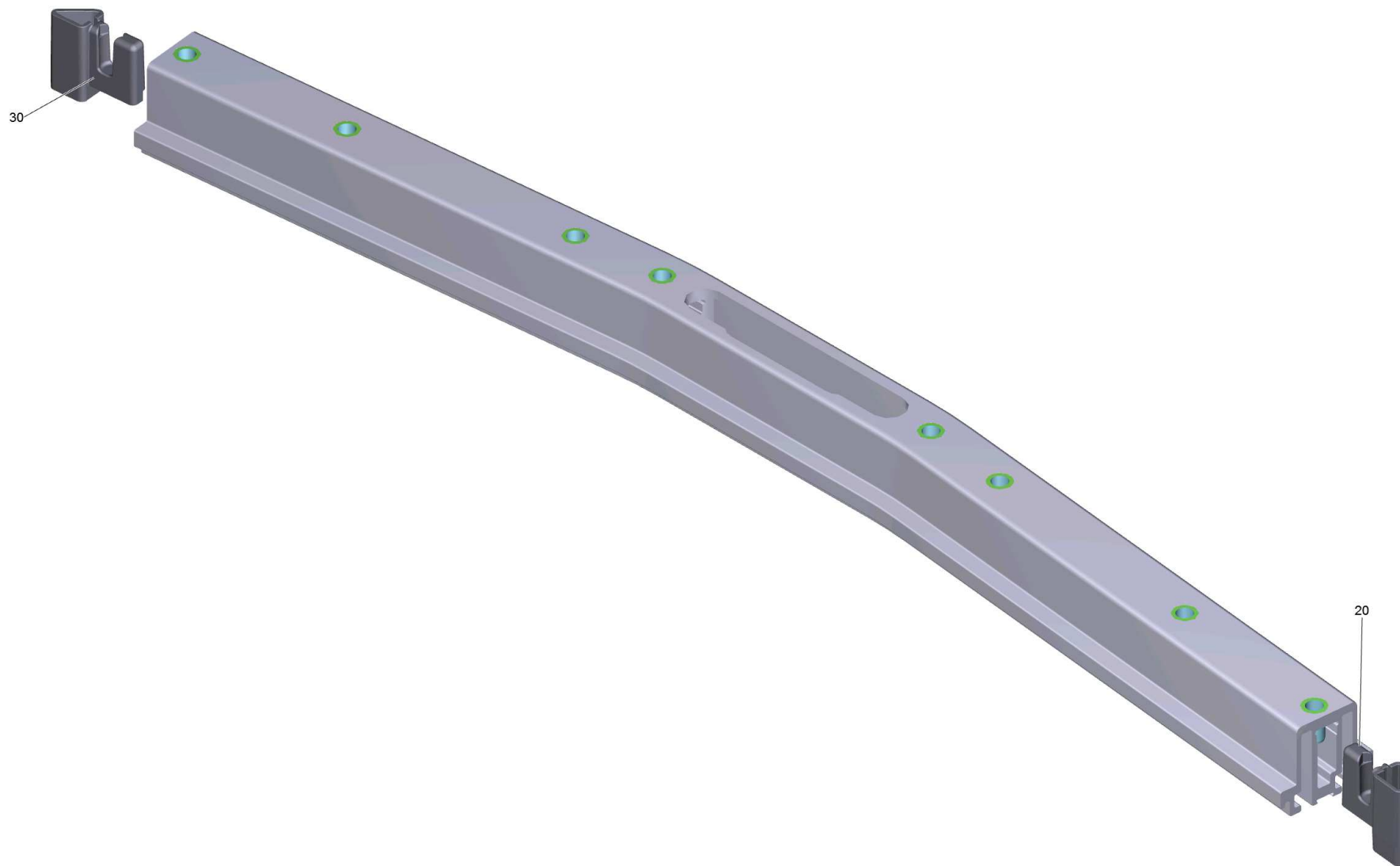
9002 Gummilippenset für strukturierte Böden (6.273-290.0)

POS	Artikelnr.	Beschreibung	Anzahl	Einheit
20	6.273-229.0	Gummilippenset Antistreifen oelfest	1.000	ST



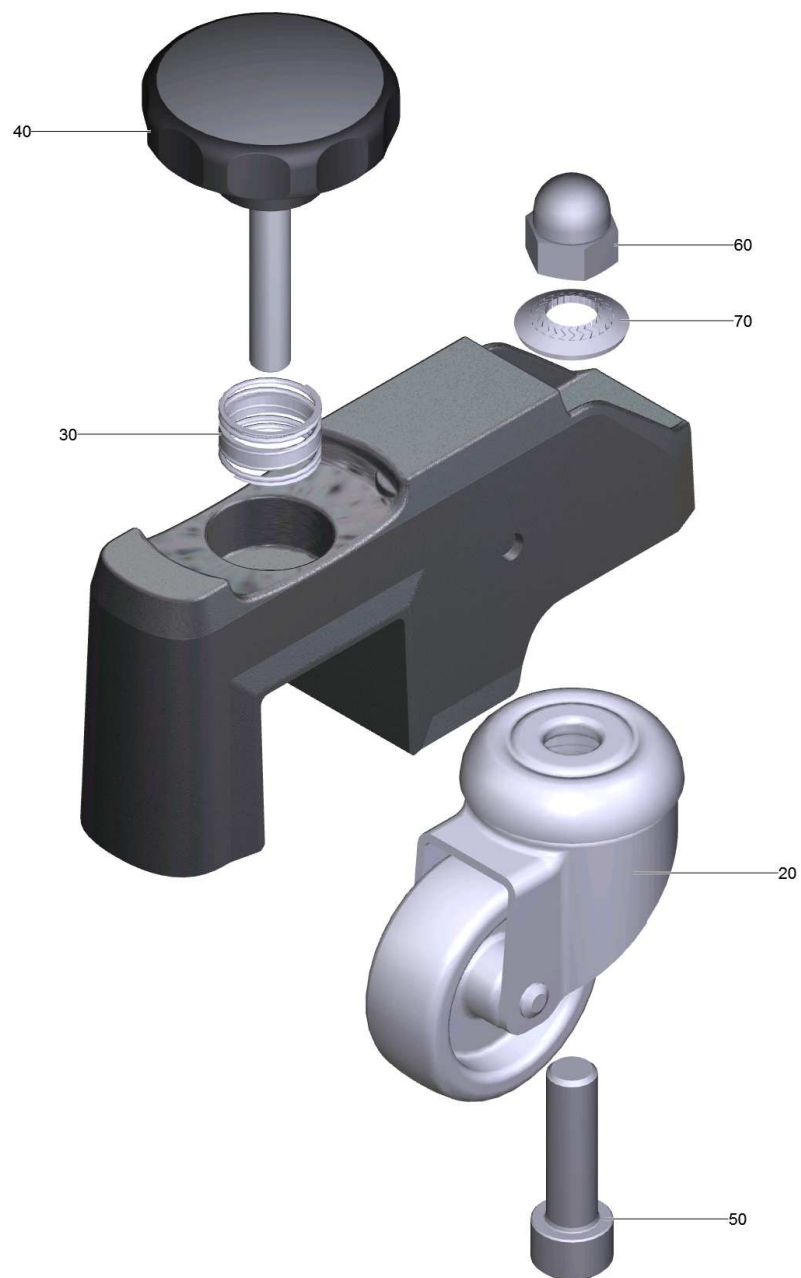
710 Saugbalken gebogen 850mm (4.777-411.0)

POS	Artikelnr.	Beschreibung	Anzahl	Einheit	Bemerkung	Fußnotentext
10		Saugbalken vormontiert gebogen 850mm	1.000	ST		
20	5.033-601.0	Saugstutzen	1.000	ST		
30	2.885-294.0	Endstueck links / rechts ET-Satz	1.000	ST		
70	5.305-008.0	Fluegelschraube M8x30 VA	2.000	ST		
80	5.515-346.0	Abweisrolle Saugbalken D120	2.000	ST		
90	5.094-231.0	Huelse Saugbalken in VA	2.000	ST		
100	6.321-243.0	Sterngriff Edelstahl D50x48	2.000	ST		
140	5.100-559.0	Saugbalken Aufnahmeblech	1.000	ST		
150	7.312-017.0	Scheibe 8-A2 ISO 7089	2.000	ST		
160	7.306-142.0	Zyl.Schr. M 8x25-A4-70 ISO 4762	2.000	ST		
9000	4.035-281.0	UBS Stuetzrolle tief	2.000	ST	VERSION 3	2 STUECK BESTELLEN
9000	4.035-339.0	Rolle Saugbalken	2.000	ST	VERSION 1	
9000	4.035-171.0	Stuetzrolle kpl. Ersatz	2.000	ST	VERSION 2	
9002	6.273-290.0	Gummilippenset für strukturierte Böden	1.000	ST		
9002	6.273-229.0	Gummilippenset Antistreifen oelfest	1.000	ST		
9002	6.273-213.0	Gummilippenset Standard	1.000	ZSA		STANDARD
9002	6.273-207.0	Gummilippenset oelfest BR-BD530,550	1.000	ZSA		



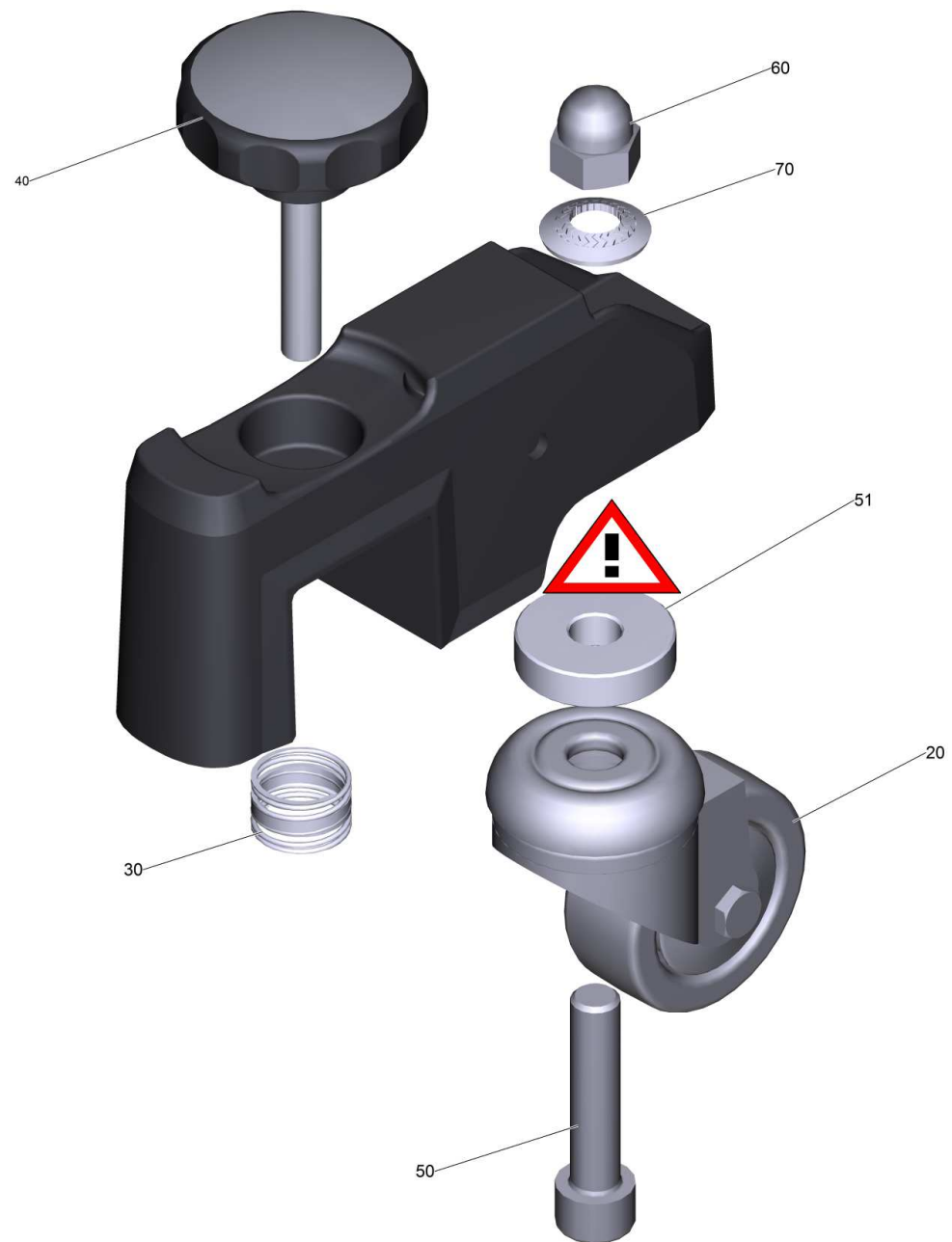
10 Saugbalken vormontiert gebogen 850mm

POS	Artikelnr.	Beschreibung	Anzahl	Einheit
20	5.033-578.0	Endstueck innen links	1.000	ST
30	5.033-579.0	Endstueck innen rechts	1.000	ST



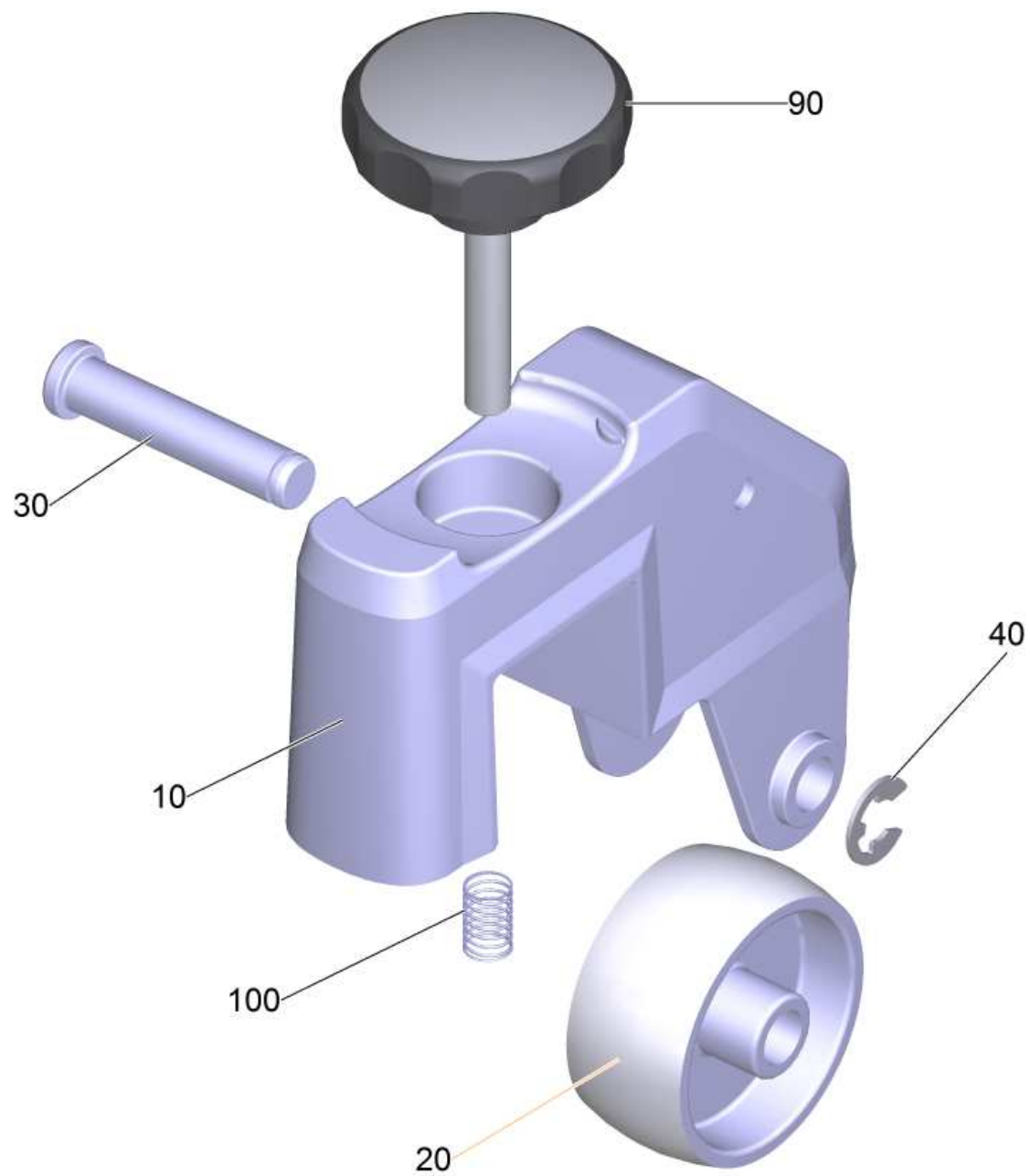
9000 Stuetzrolle kpl. Ersatz (4.035-171.0)

POS	Artikelnr.	Beschreibung	Anzahl	Einheit
20	6.435-179.0	Lenkrolle fuer Fadenabweiser	1.000	ST
30	5.332-554.0	Druckfeder	1.000	ST
40	6.321-240.0	Sterngriff mit Beschriftung VA Ø50x43	1.000	ST
50	7.306-074.0	Zyl.Schr. M10x35-8.8-A3E ISO4762	1.000	ST
60	7.311-382.0	Hutmutter M10-6-A3E DIN 1587	1.000	ST
70	6.996-526.0	Sperrkantscheibe d.10	1.000	ST



9000 UBS Stuetzrolle tief (4.035-281.0)

POS	Artikelnr.	Beschreibung	Anzahl	Einheit
20	6.435-179.0	Lenkrolle fuer Fadenabweiser	1.000	ST
30	5.332-554.0	Druckfeder	1.000	ST
40	6.321-240.0	Sterngriff mit Beschriftung VA Ø50x43	1.000	ST
50	7.306-068.0	Zylinderschraube M10x45-8.8-A3E DIN 912	1.000	ST
51	5.112-025.0	Distanzhuelse	1.000	ST
60	7.311-382.0	Hutmutter M10-6-A3E DIN 1587	1.000	ST
70	6.996-526.0	Sperrkantscheibe d.10	1.000	ST

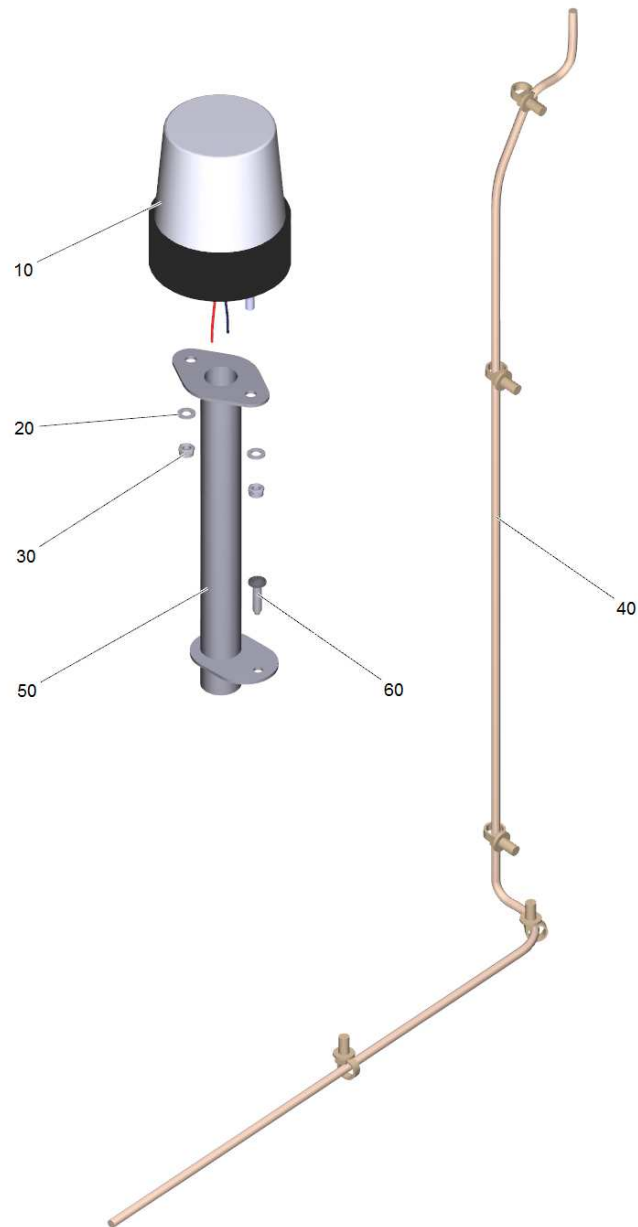


9000 Rolle Saugbalken (4.035-339.0)

POS	Artikelnr.	Beschreibung	Anzahl	Einheit
10	5.101-139.0	Laufrolle Halter Gewicht	1.000	ST
20	6.435-401.0	Rad D54	1.000	ST
30	5.317-781.0	Bolzen Laufrolle	1.000	ST
40	7.343-303.0	Sicherungsring 8-A2 DIN 6799	1.000	ST
90	6.321-240.0	Sterngriff mit Beschriftung VA Ø50x43	1.000	ST
100	5.332-504.0	Druckfeder	1.000	ST

9002 Gummilippenset für strukturierte Böden (6.273-290.0)

POS	Artikelnr.	Beschreibung	Anzahl	Einheit
20	6.273-229.0	Gummilippenset Antistreifen oelfest	1.000	ST

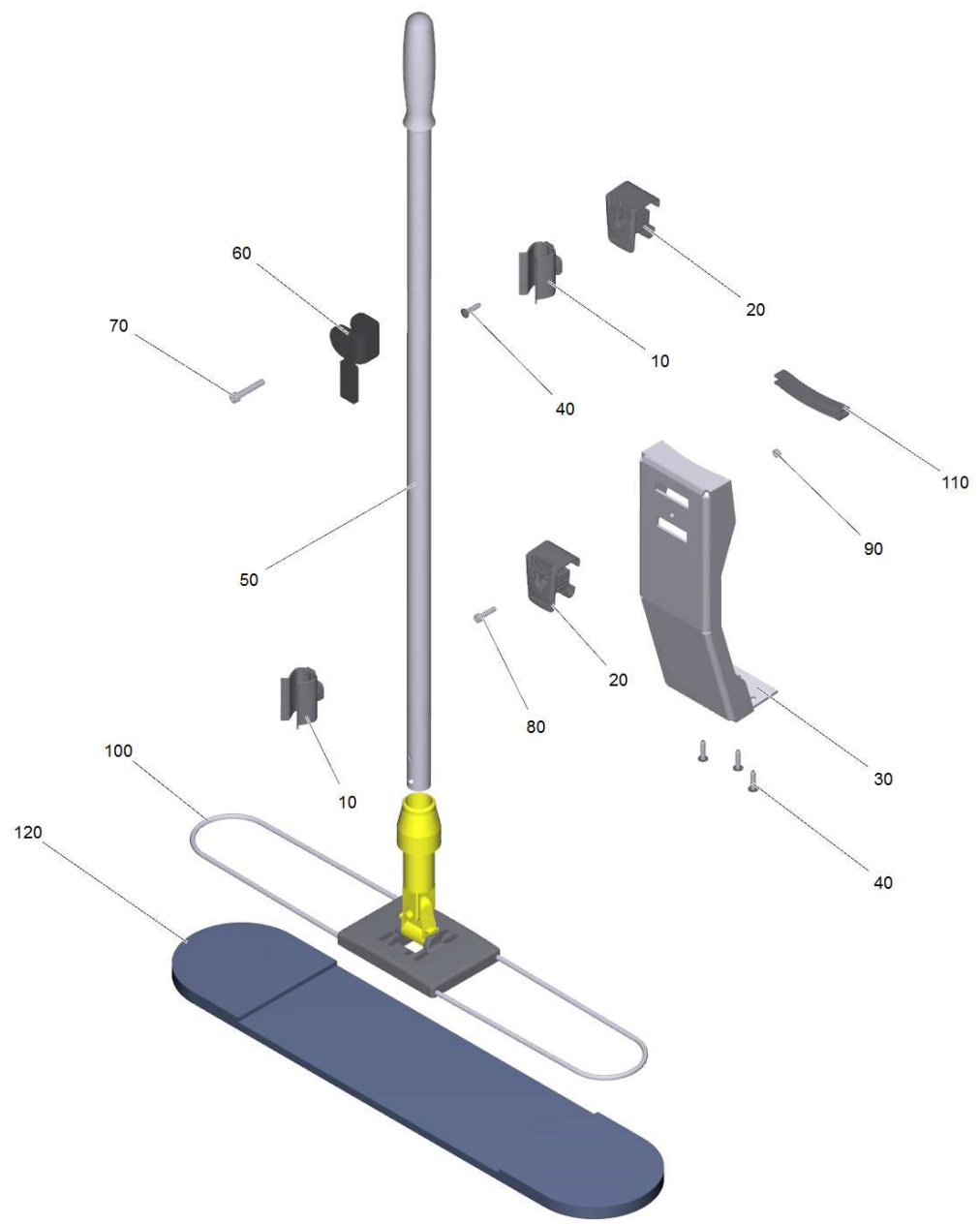


9500 ABS Rundumkennleuchte (4.039-267.0)

POS	Artikelnr.	Beschreibung	Anzahl	Einheit
10	4.039-294.0	Rundumkennleuchte BD50/70R Classic	1.000	ST
20	7.312-002.0	Scheibe 5-200HV-A3E ISO 7090	2.000	ST
30	7.311-421.0	6kt-Mutter M 5-04-A2E ISO 10511	2.000	ST
40	4.822-992.0	Adapterkabel Rundumkennleuchte B70 R	1.000	ST
50	4.039-266.0	Halter Rundumkennleuchte	1.000	ST
60	7.303-108.0	Schraube 5x20 -10.9-R2R (In6Rd)	1.000	ST

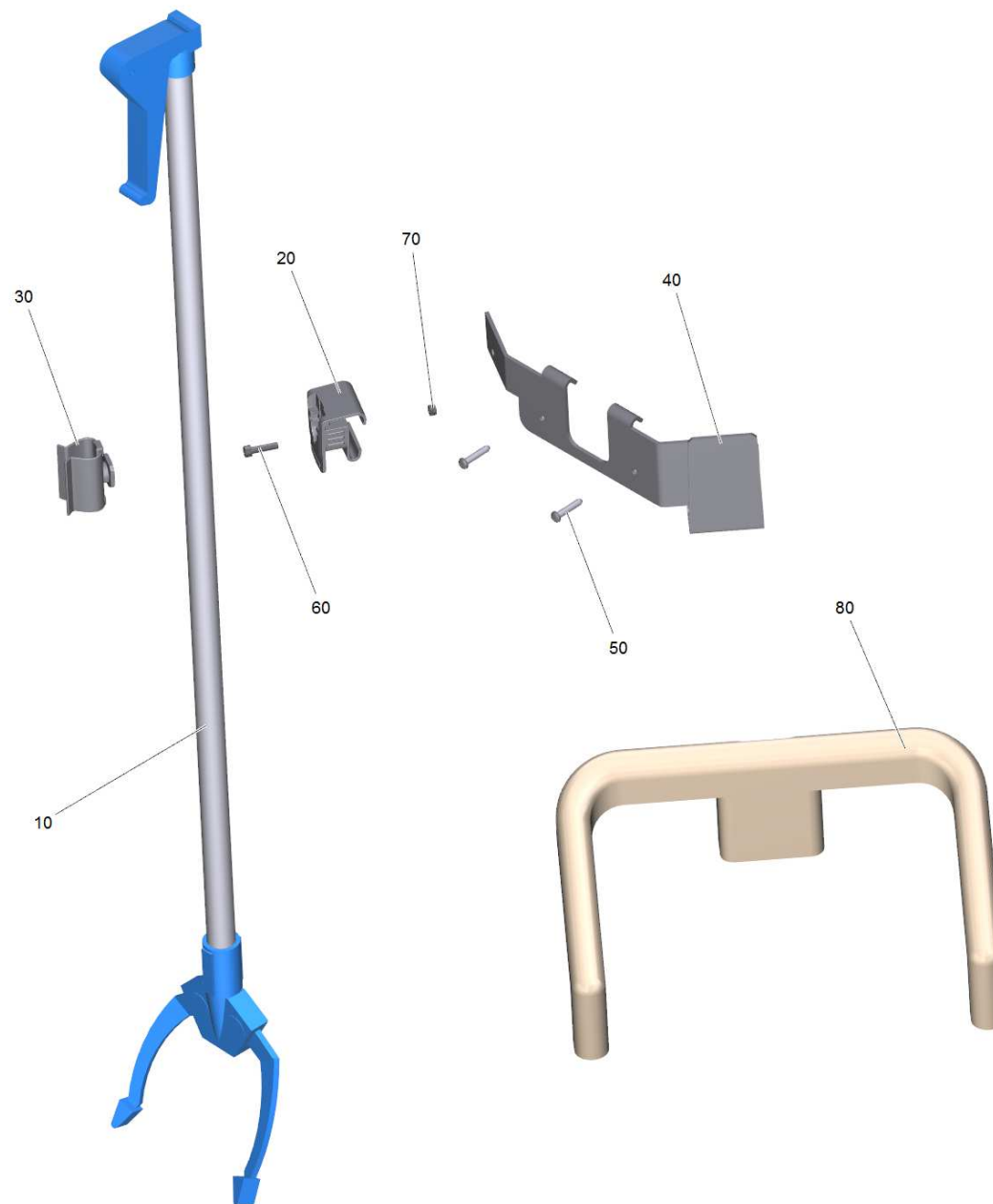
10 Rundumkennleuchte BD50/70R Classic (4.039-294.0)

POS	Artikelnr.	Beschreibung	Anzahl	Einheit
10	6.035-020.0	Rundumkennleuchte orange	1.000	ST
20	6.650-605.0	Kabelbinder mit Clip	5.000	ST



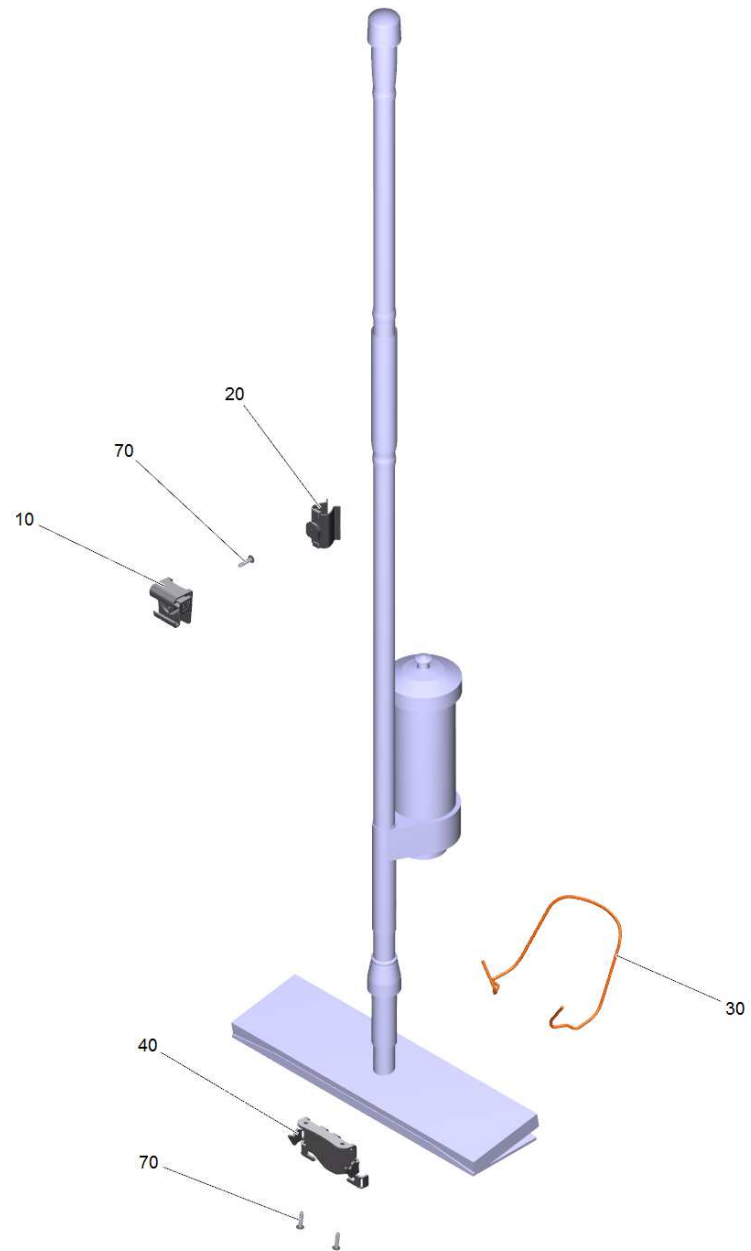
9520 ABS Vorkehrereinheit (4.039-270.0)

POS	Artikelnr.	Beschreibung	Anzahl	Einheit	Fußnotentext
10	6.980-078.0	Halter Griff grau	2.000	ST	
20	5.035-488.0	Adapter Homebase	2.000	ST	
30	5.039-181.0	Halteblech Vorkehrereinheit	1.000	ST	
40	7.303-108.0	Schraube 5x20 -10.9-R2R (In6Rd)	4.000	ST	
50	6.039-023.0	Stiel Mopp Vorkehrereinheit	1.000	ST	
60	5.039-182.0	Blech Verdrehsicherung	1.000	ST	
70	7.306-025.0	Zyl.Schr. M 6x35-8.8-A2E ISO4762	1.000	ST	
80	7.306-158.0	Zyl.Schr. M 5x20-A4-70 ISO 4762	1.000	ST	
90	7.311-431.0	6kt-Mutter M 5-1.4305 ISO 10511	1.000	ST	
100	6.999-092.0	Staubmopphalter 60cm	1.000	ST	
110	6.368-018.0	Kantenschutz	0.088	M	ALS METERWARE BESTELLEN
120	6.999-148.0	Staubmopp Acryl 60cm	1.000	ST	



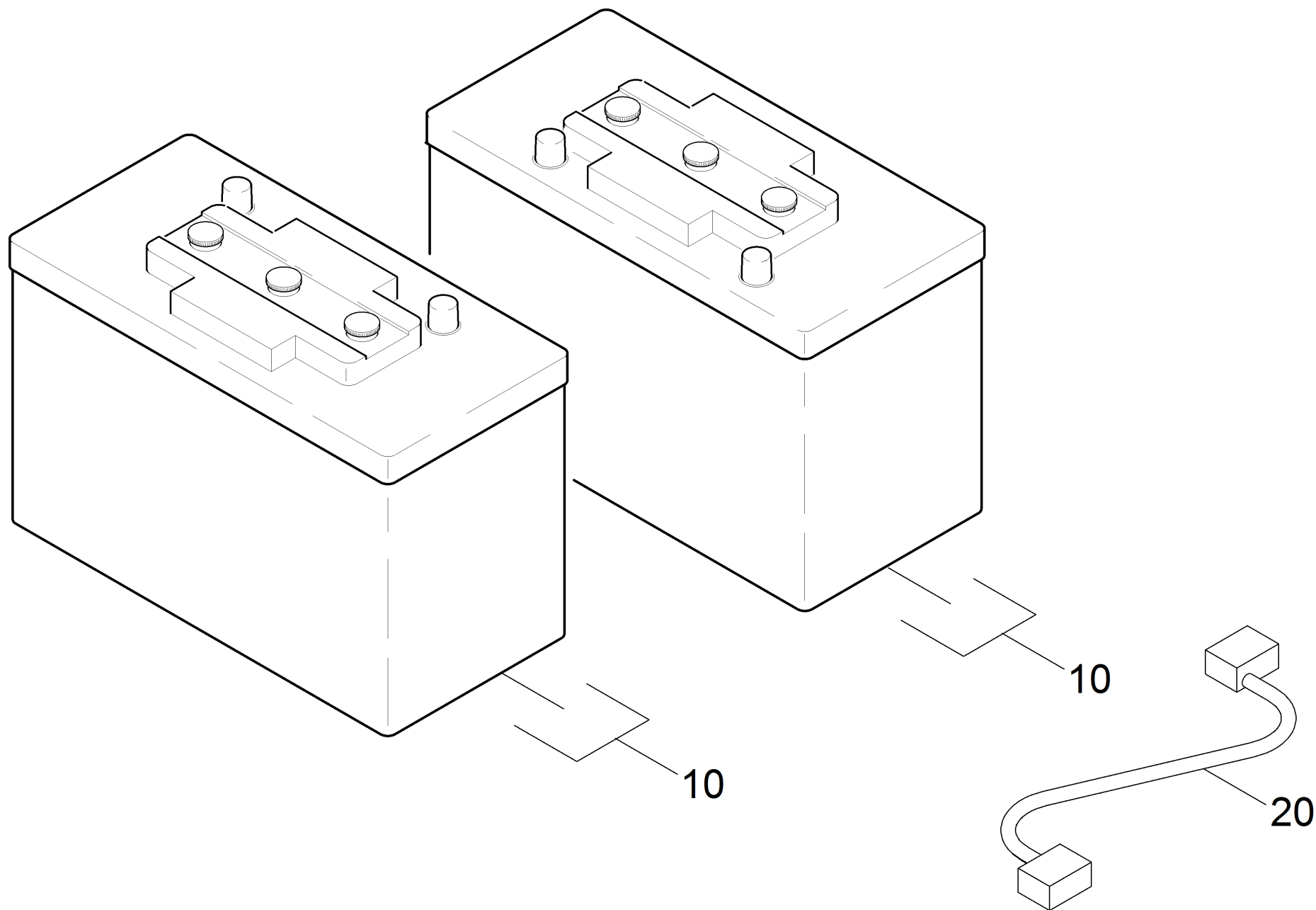
9530 ABS Beutelhalter (4.039-269.0)

POS	Artikelnr.	Beschreibung	Anzahl	Einheit
10	6.999-113.0	Zange Grobschmutz 100cm	1.000	ST
20	5.035-488.0	Adapter Homebase	1.000	ST
30	6.980-078.0	Halter Griff grau	1.000	ST
40		Blechhalter Homebase	1.000	ST
50	7.303-105.0	Schraube 5x25 -A2-70-bk (In6Rd)	2.000	ST
60	7.306-158.0	Zyl.Schr. M 5x20-A4-70 ISO 4762	1.000	ST
70	7.311-431.0	6kt-Mutter M 5-1.4305 ISO 10511	1.000	ST
80	6.999-235.0	Muellsackhalter grau	1.000	ST



9540 ABS Mopp Halter (4.039-271.0)

POS	Artikelnr.	Beschreibung	Anzahl	Einheit
10	5.035-488.0	Adapter Homebase	1.000	ST
20	6.980-078.0	Halter Griff grau	1.000	ST
30		Draht Halterung	1.000	ST
40		Mopp Halteblech	1.000	ST
70	7.303-108.0	Schraube 5x20 -10.9-R2R (In6Rd)	3.000	ST



9560 Batteriesatz 105Ah (4.039-287.0)

POS	Artikelnr.	Beschreibung	Anzahl	Einheit
10	4.035-182.0	Antriebsbatterie wartungsfrei Ersatz	2.000	ST
20	6.649-880.0	Kabel Batterie 25 mm ²	1.000	ST