

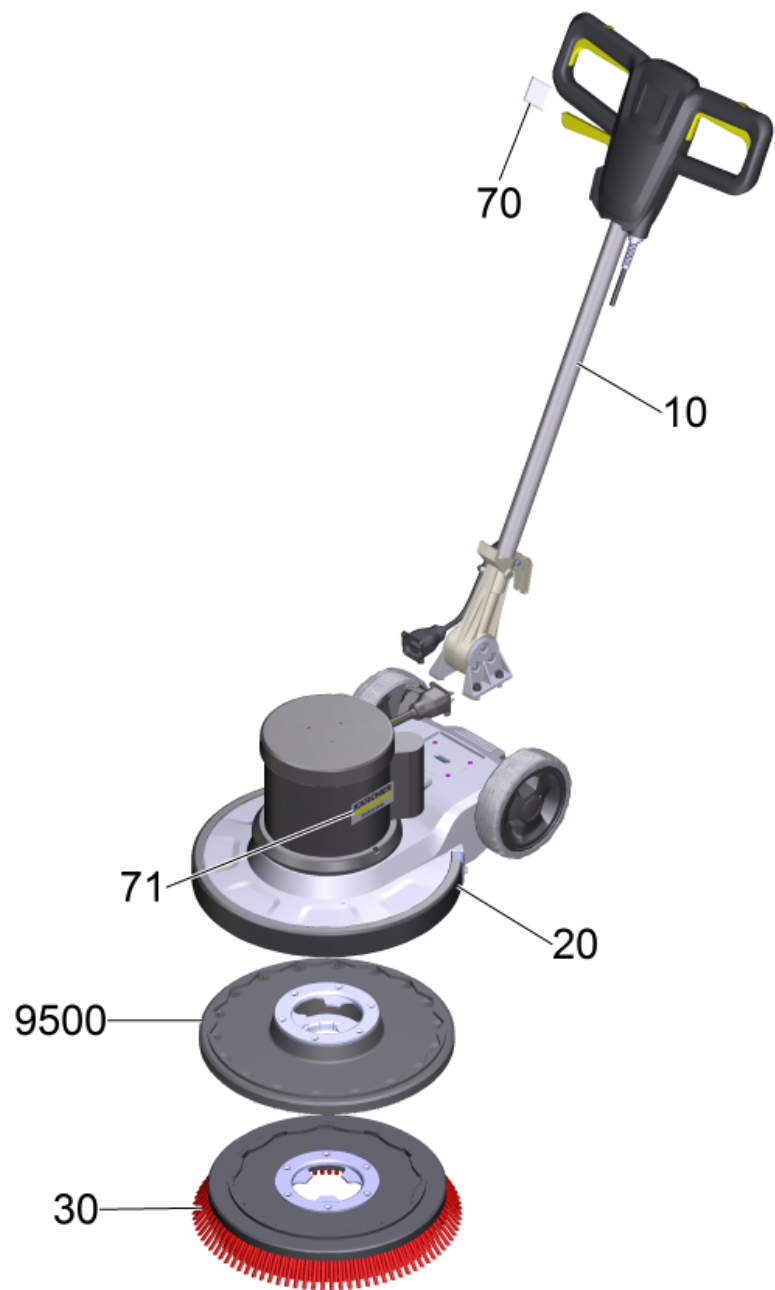
## **Ersatzteilliste**

(1.291-243.0) BDS 43/150 C Classic \*EU

## Inhaltsverzeichnis

---

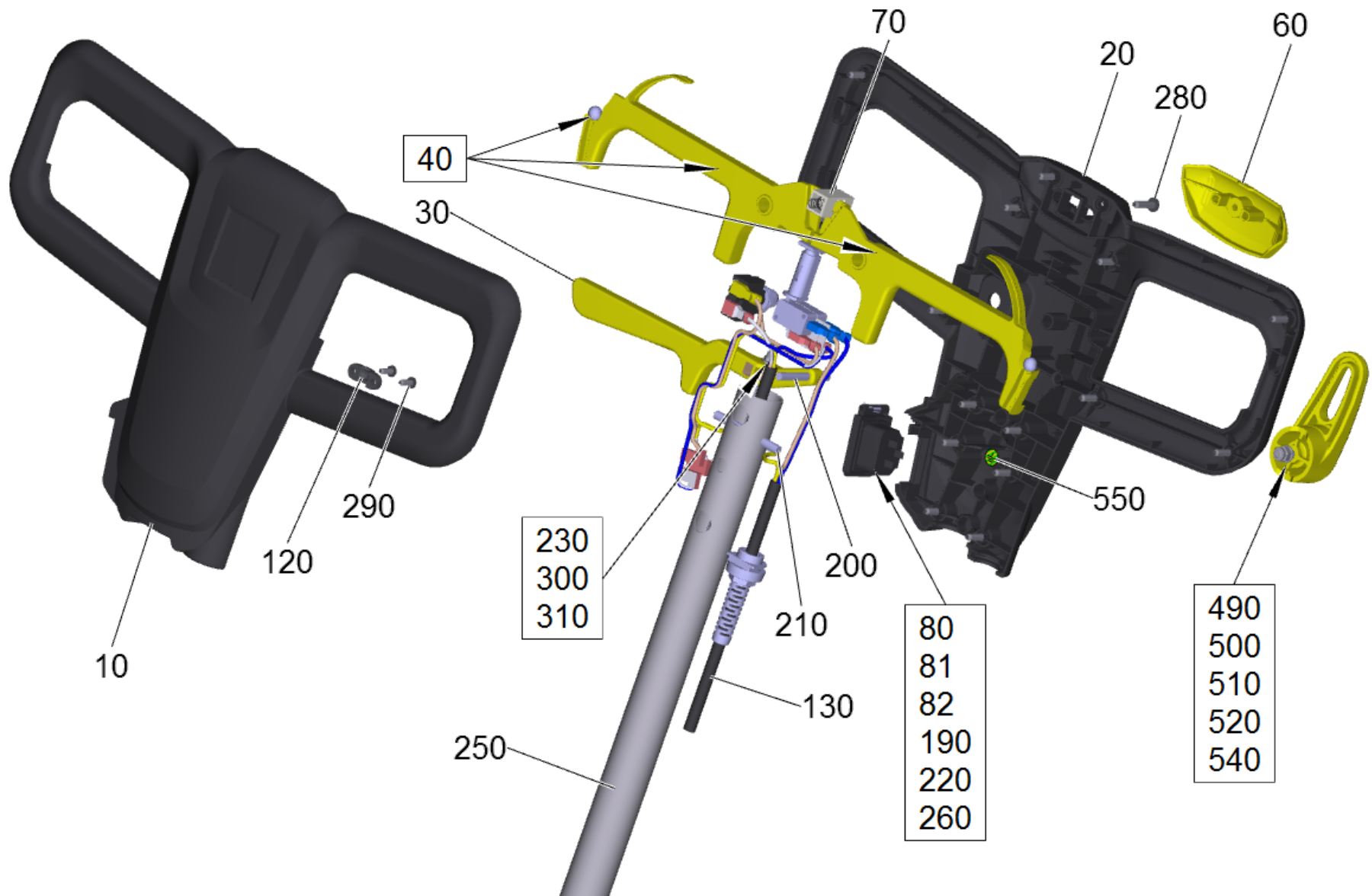
BDS 43/150 C Classic *EU (1.291-243.0)	3
10 Bedieneinheit kpl. BDS 43/150 C EU	5
40 Set Hebel nur fuer Ersatz (4.071-082.0)	10
20 Buerstendeck kpl.	12
20 Motor 1.5Hp 220-240v 50Hz (9.763-321.0)	14

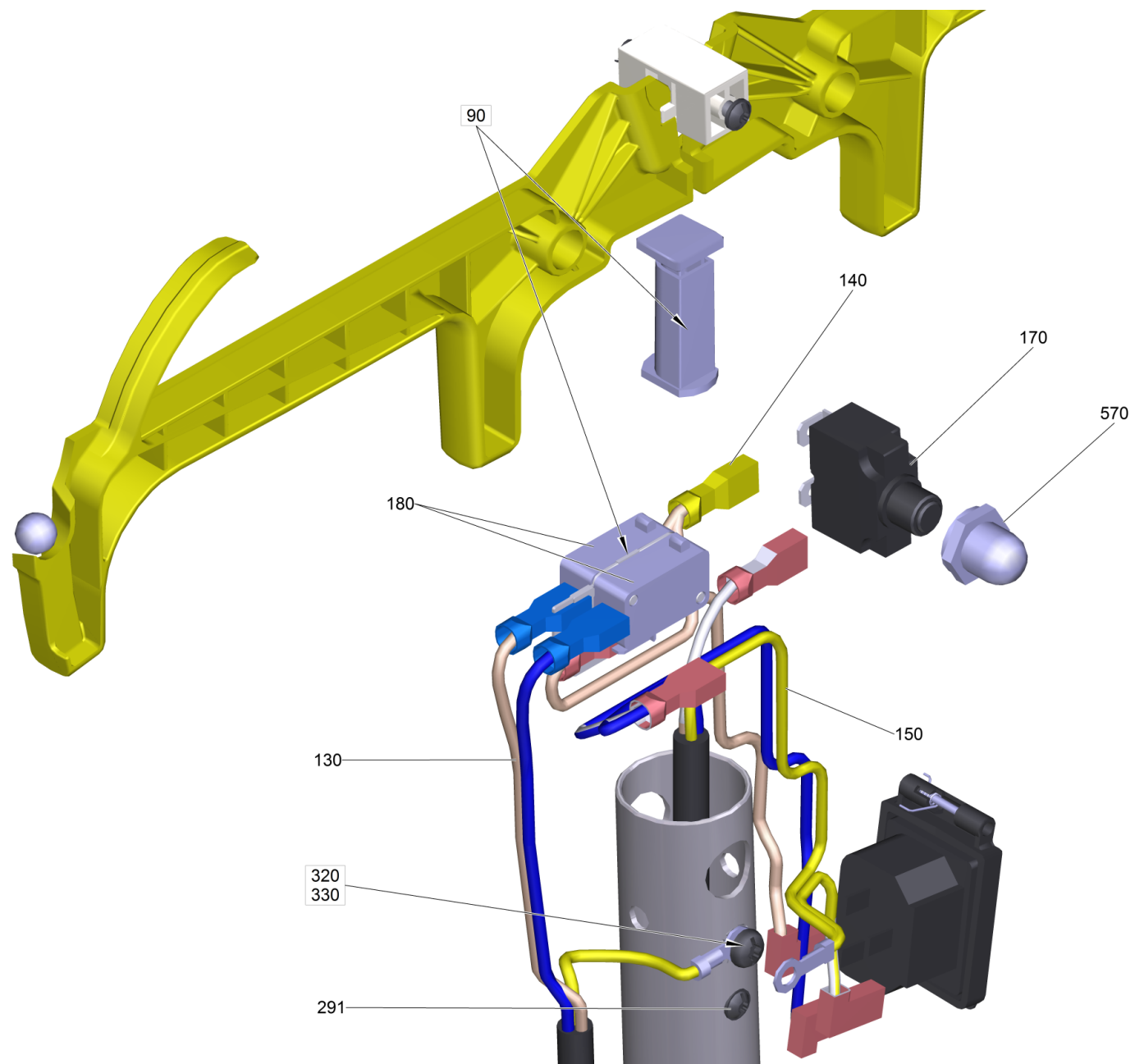


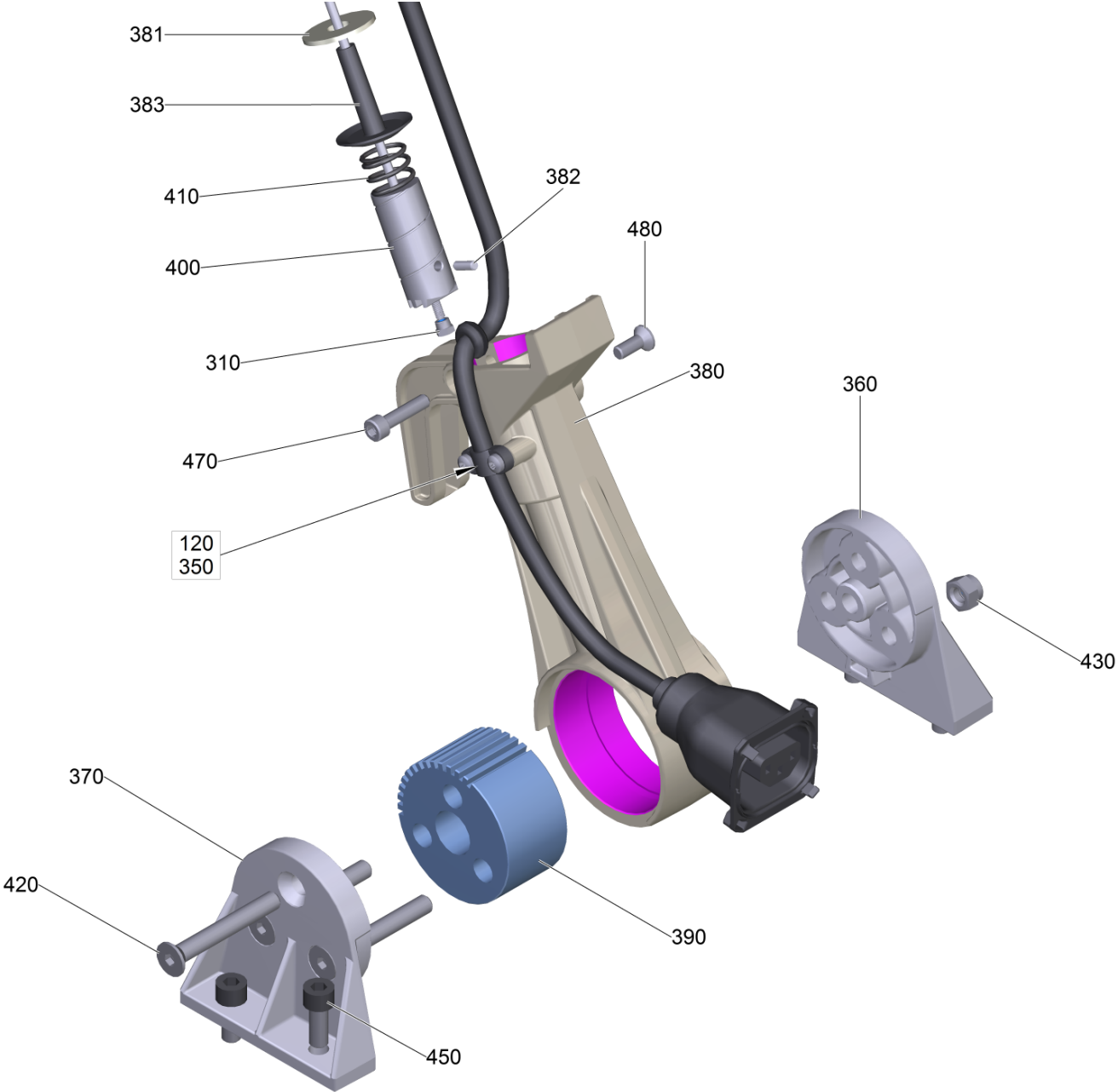
BDS 43/150 C Classic \*EU (1.291-243.0)

---

<b>POS</b>	<b>Artikelnr.</b>	<b>Beschreibung</b>	<b>Anzahl</b>	<b>Einheit</b>
10		Bedieneinheit kpl. BDS 43/150 C EU	1.000	ST
20		Buerstendeck kpl.	1.000	ST
30	9.753-056.0	Buerste kpl. rot D43	1.000	ST
70	5.396-378.0	Schild Signet L 42x46.6	1.000	ST
71	5.396-379.0	Schild Logo Professional L 95x40.3	2.000	ST
9500	9.753-057.0	Treibteller kpl.	1.000	ST







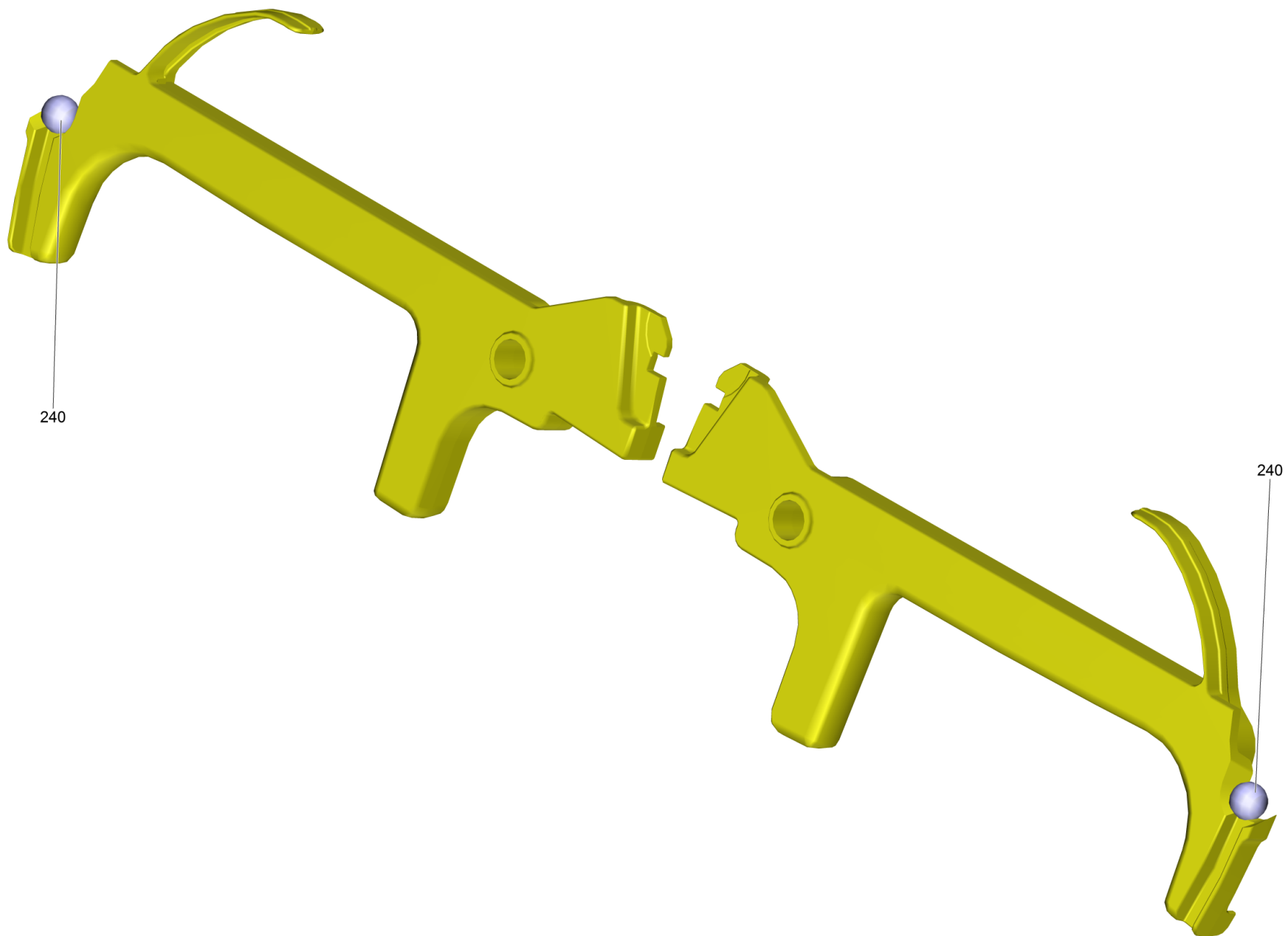
## 10 Bedieneinheit kpl. BDS 43/150 C EU

POS	Artikelnr.	Beschreibung	Anzahl	Einheit
10	9.763-254.0	Haltegriff shell bottom	1.000	ST
20	9.763-256.0	Haltegriff shell cover	1.000	ST
30	9.763-227.0	Hebel Verstellung	1.000	ST
40	4.071-082.0	Set Hebel nur fuer Ersatz	1.000	ST
60	9.763-260.0	Kopf Hebel Entriegelung	1.000	ST
70	4.071-046.0	Set Hebel nur fuer Ersatz	1.000	ST
80	9.763-258.0	Klammer plate	1.000	ST
81	9.763-263.0	Haube socket c14	1.000	ST
82	9.763-273.0	Dichtung socket c14	1.000	ST
90	4.071-047.0	Set Schalter nur fuer Ersatz	1.000	ST
120	9.763-234.0	Kabelclip	1.000	ST
130	9.763-271.0	电源线230V EU	1.000	ST
140	9.763-329.0	Kabel harness for protecting switch KAP	1.000	ST
150	9.753-068.0	Kabel complete BDS inside	1.000	ST
170	9.763-239.0	Schutzschalter Motor	1.000	ST
180	6.630-426.0	Hauptschalter	2.000	ST
190	6.686-527.0	Geraetesteckdose Griff	1.000	ST
200	9.763-240.0	Stift D6 x 53	1.000	ST
210	9.763-241.0	Stift D6,5 x 60	1.000	ST
220	9.763-332.0	Ansteck-Pin D2 x 20.8	1.000	ST
230	9.763-243.0	Stange mit Gewinde	1.000	ST
240	9.763-303.0	Kugel PP D10	2.000	ST
250	9.763-244.0	Rohr Handgriff	1.000	ST
260	9.763-282.0	Feder socket cover	1.000	ST
280	7.303-108.0	Schraube 5x20 -10.9-R2R (In6Rd)	1.000	ST
290	7.303-106.0	Schraube 4x12 -10.9-R2R (IN6RD)	1.000	ST
291	7.303-205.0	Schraube 4x16-St-10.9-R2R (In6Rd)	3.000	ST
300	7.312-002.0	Scheibe 5-200HV-A3E ISO 7090	1.000	ST
310	7.311-424.0	6kt-Mutter M4 -8-A2E ISO 7040	2.000	ST
320	7.303-037.0	Schraube M5x10 -St-P2R (In6Rd)	1.000	ST
330	7.312-172.0	Zahnscheibe A5,3-FSt-A3E DIN 6797	1.000	ST
350	7.303-032.0	Schraube M4x12 -St-R2R (In6Rd)	2.000	ST
360	9.763-249.0	Aufnahme Achse links	1.000	ST



## 10 Bedieneinheit kpl. BDS 43/150 C EU

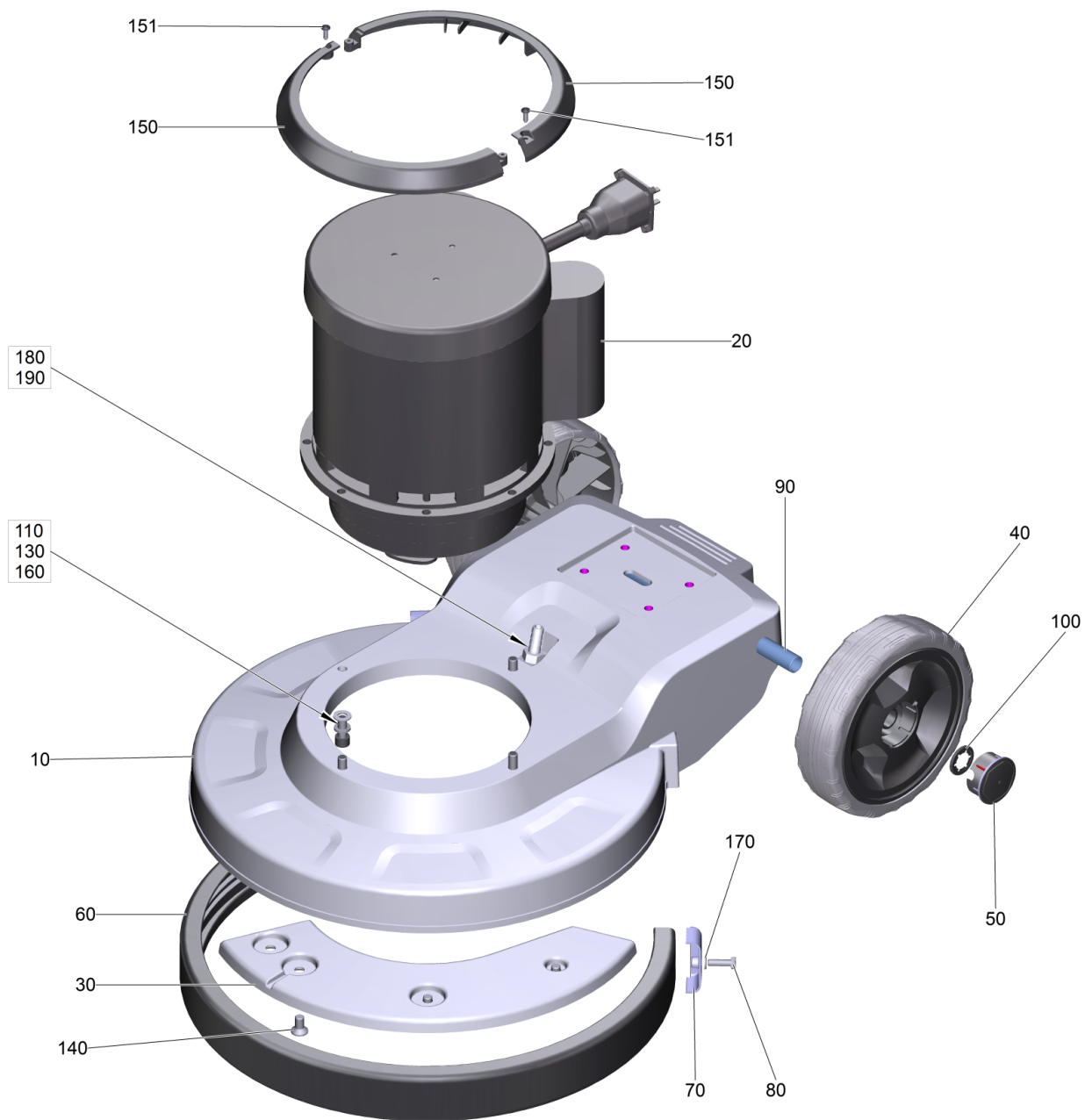
POS	Artikelnr.	Beschreibung	Anzahl	Einheit
370	9.763-262.0	Aufnahme Achse rechts	1.000	ST
380	9.763-250.0	Gelenkarm	1.000	ST
381	9.763-268.0	Scheibe	1.000	ST
382	9.763-269.0	Stift D4 x 12	1.000	ST
383	9.763-386.0	Dichtung Turbine Sieb	1.000	ST
390	9.763-251.0	Zahnrad	1.000	ST
400	9.763-252.0	Bolzen Verzahnung	1.000	ST
410	9.763-253.0	Zugfeder	1.000	ST
420	7.305-116.0	Senkschr. M8x60 -A2-70 ISO 10642	3.000	ST
430	7.311-510.0	6kt-Mutter M 8-8-A2E ISO 7040	3.000	ST
450	7.306-144.0	Zyl.Schr. M 8x20-A2-70 ISO 4762	4.000	ST
470	7.306-196.0	Schraube M 6x30-A2-70 (IN6RD)	1.000	ST
480	7.305-103.0	Senkschraube M6x16 -8.8-A2E ISO 10642	1.000	ST
490	7.306-360.0	Schraube M6x30 -8.8-ZNSHL ISO 4762	1.000	ST
500	7.311-512.0	6kt-Mutter M 6-8-A2E ISO 7040	2.000	ST
510	9.763-265.0	Feder Haken	1.000	ST
520	9.763-267.0	Haken Kabel	1.000	ST
540	7.312-003.0	Scheibe 6 -200HV-A3E ISO 7090	1.000	ST
550	6.643-145.0	Etikett Erdung	1.000	ST
570	9.763-313.0	Gummi cap for protecting switch	1.000	ST



40 Set Hebel nur fuer Ersatz (4.071-082.0)

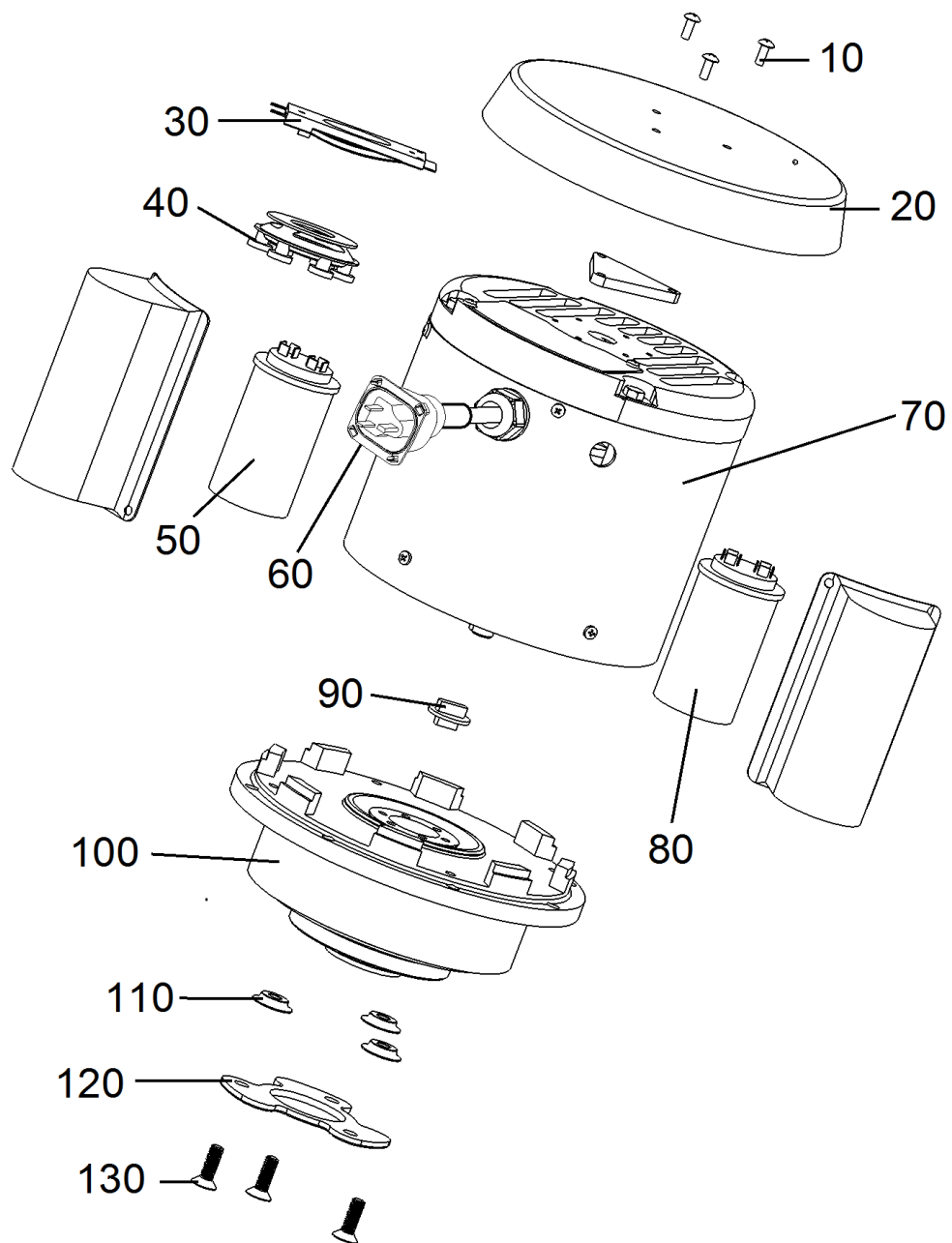
---

<b>POS</b>	<b>Artikelnr.</b>	<b>Beschreibung</b>	<b>Anzahl</b>	<b>Einheit</b>
240	9.763-303.0	Kugel PP D10	2.000	ST



## 20 Buerstendeck kpl.

POS	Artikelnr.	Beschreibung	Anzahl	Einheit
10	9.763-223.0	Buerstendeck BDS 43/150 Classic *CN	1.000	ST
20	9.763-321.0	Motor 1.5Hp 220-240v 50Hz	1.000	ST
30	9.763-264.0	Gewicht	1.000	ST
40	9.763-272.0	Rad D180	2.000	ST
50	9.763-331.0	Rad D 180 cap	2.000	ST
60	5.181-101.0	Rammschutz BDS 430	1.000	ST
70	9.763-275.0	Befestigung Rammschutz	2.000	ST
80	7.304-536.0	6kt-Schraube M 6x20-A4-70 ISO 4017	2.000	ST
90	9.763-248.0	Achse	1.000	ST
100	9.761-044.0	Sicherungsscheibe 6.343-168.0	2.000	ST
110	7.312-004.0	Scheibe 8 -200HV-A3E ISO 7090	4.000	ST
130	7.313-015.0	Federring B 8-1.4310 DIN 127	4.000	ST
140	7.305-637.0	Senkschraube M8x16-A2-70 ISO 10642	4.000	ST
150	9.763-270.0	Schutzring Motor IPX4	2.000	ST
151	7.303-106.0	Schraube 4x12 -10.9-R2R (IN6RD)	2.000	ST
160	7.306-144.0	Zyl.Schr. M 8x20-A2-70 ISO 4762	4.000	ST
170	7.312-003.0	Scheibe 6 -200HV-A3E ISO 7090	2.000	ST
180	9.763-297.0	Mutter M13x6.5	1.000	ST
190	9.763-298.0	Schlauchnippel M13x52	1.000	ST



20 Motor 1.5Hp 220-240v 50Hz (9.763-321.0)

POS	Artikelnr.	Beschreibung	Anzahl	Einheit
10	6.070-046.0	Schraube nur fuer Ersatz	3.000	ST
20	6.070-034.0	Motor Abdeckung fuer Ersatz	1.000	ST
30	6.070-035.0	Halter fuer Ersatz	1.000	ST
40	6.070-036.0	Schalter fuer Ersatz	1.000	ST
50	6.070-037.0	Kondensator fuer Ersatz 30 $\mu$ F	1.000	ST
60	6.070-038.0	Motor Kabel fuer Ersatz	1.000	ST
70	6.070-039.0	Anker fuer Ersatz	1.000	ST
80	6.070-040.0	Kondensator fuer Ersatz 250 $\mu$ F	1.000	ST
90	6.070-041.0	Kupplung fuer Ersatz	1.000	ST
100	6.070-042.0	Getriebe fuer Ersatz	1.000	ST
110	6.070-047.0	Unterlegscheibe nur fuer Ersatz	3.000	ST
120	6.070-045.0	Mitnehmer Buerste BDS	1.000	ST
130	7.305-627.0	Senkschraube M8x25-A2-70 ISO 10642	3.000	ST