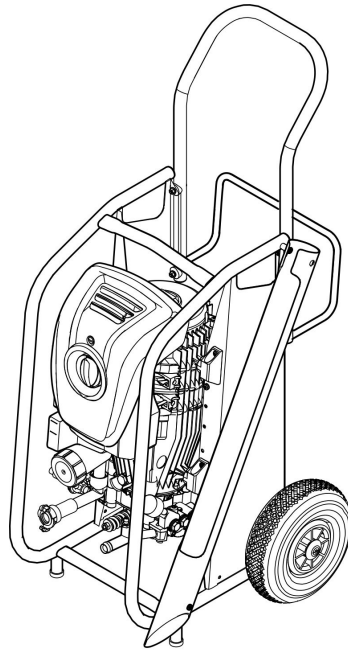


KÄRCHER

makes a difference

HD 10/25-4 Cage



Deutsch	4
English	13
Français	21
Italiano	30
Nederlands	39
Español	48
Português	57
Dansk	66
Norsk	74
Svenska	82
Suomi	90
Ελληνικά	98
Türkçe	108
Русский	117
Magyar	128
Čeština	137
Slovenščina	146
Polski	154
Românește	163
Slovenčina	172
Hrvatski	181
Srpski	189
Български	198
Eesti	208
Latviešu	216
Lietuviškai	225
Українська	234

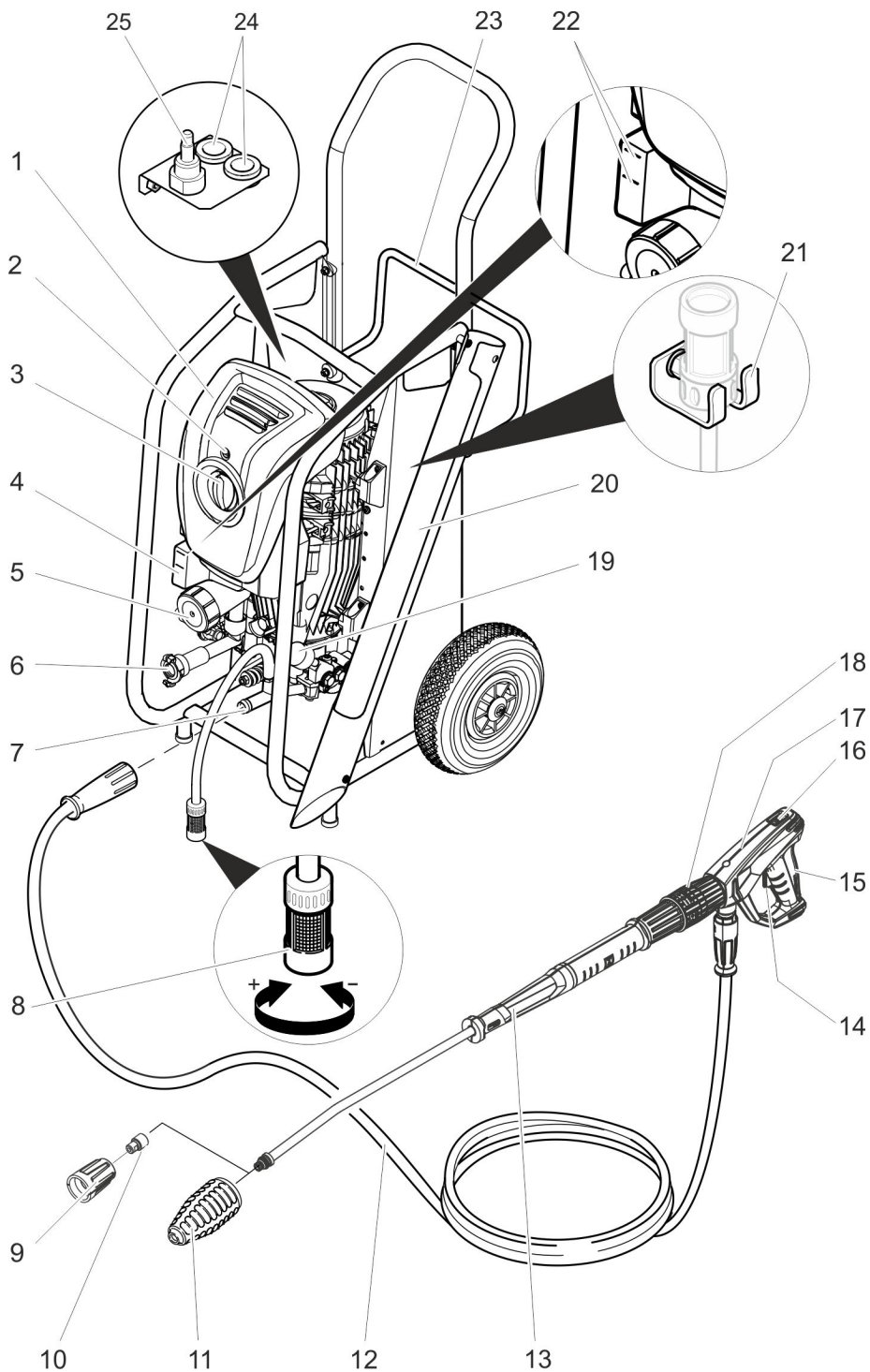
Register and win!
www.karcher.com/register-and-win



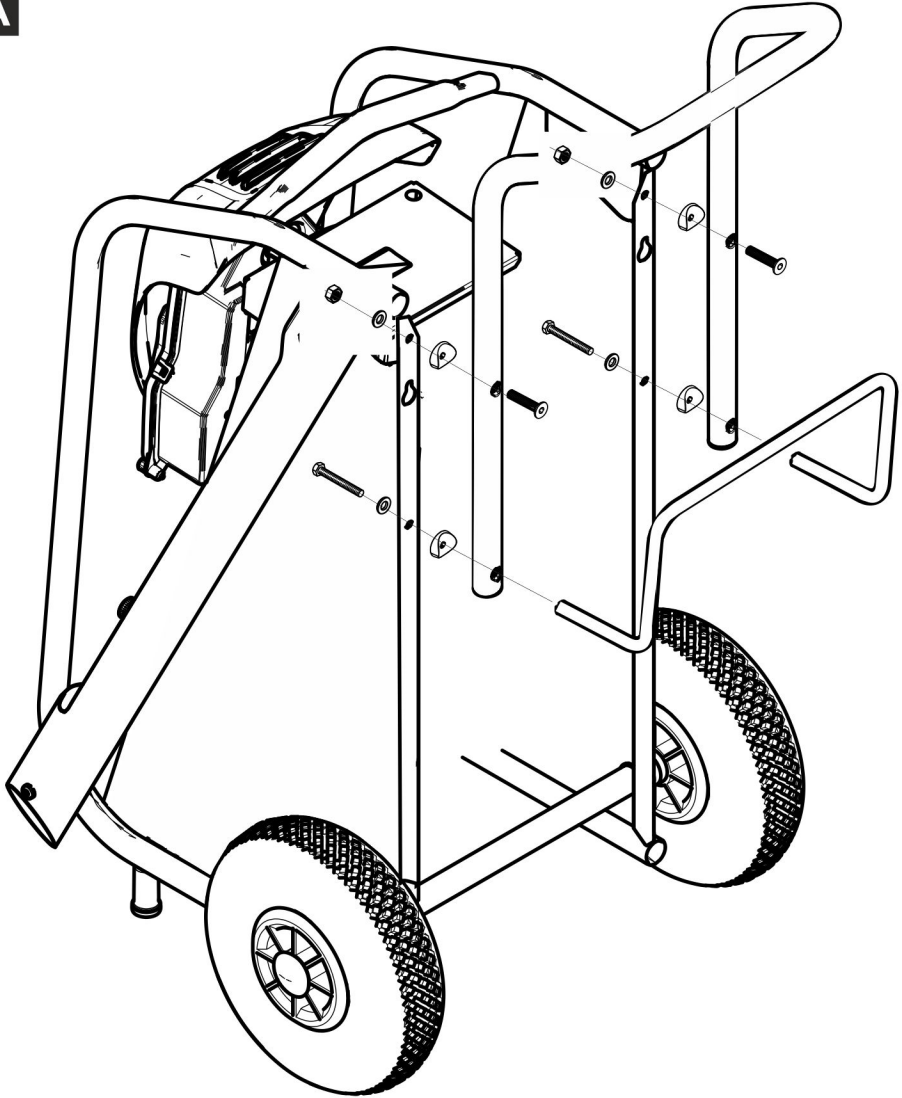
EAC



59668670 11/16



A





Lesen Sie vor der ersten Benutzung Ihres Gerätes diese Originalbetriebsanleitung, handeln Sie danach und bewahren Sie diese für späteren Gebrauch oder für Nachbesitzer auf.

Inhaltsverzeichnis

Geräteelemente	DE	1
Sicherheitshinweise	DE	1
Bestimmungsgemäße Verwendung	DE	2
Umweltschutz	DE	3
Vor Inbetriebnahme	DE	3
Inbetriebnahme	DE	3
Bedienung	DE	4
Transport	DE	6
Lagerung	DE	6
Pflege und Wartung	DE	6
Hilfe bei Störungen	DE	7
Zubehör und Ersatzteile	DE	7
Garantie	DE	7
EU-Konformitätserklärung	DE	8
Technische Daten	DE	9

Geräteelemente

siehe Umschlagseite

- 1 Gerätehaube
- 2 Befestigungsschraube Gerätehaube
- 3 Geräteschalter
- 4 Ölbehälter
- 5 Feinfilter
- 6 Wasseranschluss
- 7 Hochdruckanschluss EASY!Lock
- 8 Reinigungsmittel-Saugschlauch mit Filter und Dosierventil
- 9 Düsenverschraubung, nicht im Lieferumfang enthalten
- 10 Niederdruckdüse (Messing), nicht im Lieferumfang enthalten
- 11 Rotordüse EASY!Lock
- 12 Hochdruckschlauch EASY!Lock
- 13 Strahlrohr EASY!Lock
- 14 Sicherungshebel
- 15 Abzugshebel
- 16 Sicherungsraste
- 17 Handspritzpistole EASY!Force
- 18 Druck-/Mengenregulierung (Option)
- 19 Manometer
- 20 Halter für Handspritzpistole

- 21 Halter für Reinigungsmittelfilter
- 22 Ölstandsanzeige
- 23 Schlauchhalter
- 24 Düsenablage
- 25 Ablage für Rotordüse

Farbkennzeichnung

- Bedienelemente für den Reinigungsprozess sind gelb.
- Bedienelemente für die Wartung und den Service sind hellgrau.

Sicherheitshinweise

- Vor erster Inbetriebnahme Sicherheitshinweise Nr. 5.951-949.0 unbedingt lesen!
- Jeweilige nationale Vorschriften des Gesetzgebers für Flüssigkeitsstrahler beachten.
- Jeweilige nationale Vorschriften des Gesetzgebers zur Unfallverhütung beachten. Flüssigkeitsstrahler müssen regelmäßig geprüft und das Ergebnis der Prüfung schriftlich festgehalten werden.
- Am Gerät/Zubehör dürfen keine Veränderungen vorgenommen werden.

Gefahrenstufen

⚠ **GEFAHR**

Hinweis auf eine unmittelbar drohende Gefahr, die zu schweren Körperverletzungen oder zum Tod führt.

⚠ **WARNUNG**

Hinweis auf eine möglicherweise gefährliche Situation, die zu schweren Körperverletzungen oder zum Tod führen kann.

⚠ **VORSICHT**

Hinweis auf eine möglicherweise gefährliche Situation, die zu leichten Verletzungen führen kann.

ACHTUNG

Hinweis auf eine möglicherweise gefährliche Situation, die zu Sachschäden führen kann.

Symbole auf dem Gerät



Hochdruckstrahlen können bei unsachgemäßem Gebrauch gefährlich sein. Der Strahl darf nicht auf Personen, Tiere, aktive elektrische Ausrüstung oder auf das Gerät selbst gerichtet werden.



Gemäß gültiger Vorschriften darf das Gerät nie ohne Systemtrenner am Trinkwassernetz betrieben werden. Es ist ein geeigneter Systemtrenner der Fa. Kärcher oder alternativ ein Systemtrenner gemäß EN 12729 Typ BA zu verwenden.

Sicherheitseinrichtungen

Wird der Abzugshebel an der Handspritzpistole losgelassen, schaltet der Druckschalter die Pumpe ab, der Hochdruckstrahl stoppt. Wird der Abzugshebel gezogen, schaltet die Pumpe wieder ein. Das Überströmventil verhindert eine Überschreitung des zulässigen Arbeitsdrucks. Überströmventil und Druckschalter sind werkseitig eingestellt und plombiert. Einstellung nur durch den Kundendienst. Einstellungen nur durch den Kundendienst. Bei zu hoher Stromaufnahme schaltet der Motorschutzschalter das Gerät ab.

Bestimmungsgemäße Verwendung

Diesen Hochdruckreiniger ausschließlich verwenden

- zum Reinigen mit dem Niederdruckstrahl und Reinigungsmittel (z.B. Reinigen von Maschinen, Fahrzeugen, Bauwerken, Werkzeugen),
- zum Reinigen mit Hochdruckstrahl ohne Reinigungsmittel (z.B. Reinigen von Fassaden, Terrassen, Gartengeräten).

Für hartnäckige Verschmutzungen empfehlen wir die beiliegende Rotordüse.

Anforderungen an die Wasserqualität:

ACHTUNG

Als Hochdruckmedium darf nur sauberes Wasser verwendet werden. Verschmutzungen führen zu vorzeitigem Verschleiß oder Ablagerungen im Gerät.

Wird Recyclingwasser verwendet, dürfen folgende Grenzwerte nicht überschritten werden.

pH-Wert	6,5...9,5
elektrische Leitfähigkeit *	Leitfähigkeit Frischwasser +1200 µS/cm
absetzbare Stoffe **	< 0,5 mg/l
abfiltrierbare Stoffe ***	< 50 mg/l
Kohlenwasserstoffe	< 20 mg/l
Chlorid	< 300 mg/l
Sulfat	< 240 mg/l
Kalzium	< 200 mg/l
Gesamthärte	< 28 °dH < 50 °TH < 500 ppm (mg CaCO ₃ /l)
Eisen	< 0,5 mg/l
Mangan	< 0,05 mg/l
Kupfer	< 2 mg/l
Aktivchlor	< 0,3 mg/l
frei von üblen Gerüchen	
* Maximum insgesamt 2000 µS/cm	
** Probevolumen 1 l, Absetzzeit 30 min	
*** keine abrasiven Stoffe	

Umweltschutz



Die Verpackungsmaterialien sind recyclebar. Bitte werfen Sie die Verpackungen nicht in den Hausmüll, sondern führen Sie diese einer Wiederverwertung zu.



Altgeräte enthalten wertvolle recyclingfähige Materialien, die einer Verwertung zugeführt werden sollten. Batterien und Akkus enthalten Stoffe, die nicht in die Umwelt gelangen dürfen. Bitte entsorgen Sie Altgeräte, Batterien und Akkus deshalb über geeignete Sammelsysteme.

Elektrische und elektronische Geräte enthalten oft Bestandteile, die bei falschem Umgang oder falscher Entsorgung eine potentielle Gefahr für die menschliche Gesundheit und die Umwelt darstellen können. Für den ordnungsgemäßen Betrieb des Gerätes sind diese Bestandteile jedoch notwendig. Mit diesem Symbol gekennzeichnete Geräte dürfen nicht mit dem Hausmüll entsorgt werden.

Hinweise zu Inhaltsstoffen (REACH)

Aktuelle Informationen zu Inhaltsstoffen finden Sie unter:

www.kaercher.de/REACH

Vor Inbetriebnahme

Auspacken

- Packungsinhalt beim Auspacken prüfen.
- Bei Transportschaden sofort Händler informieren.

Gerät montieren

- ➔ Schubbügel und Schlauchhalter montieren (Bild A, siehe Umschlagseite).

Ölstand kontrollieren

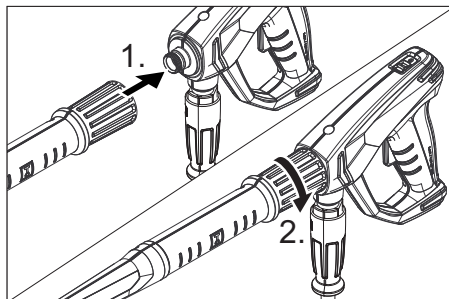
- ➔ Ölstandsanzeige bei stehendem Gerät ablesen. Der Ölstand muss zwischen den beiden Markierungen am Ölbehälter liegen.

Entlüftung Ölbehälter aktivieren

- ➔ Spitze des Ölbehälterdeckels abschneiden.

Handspritzpistole, Strahlrohr und Düse montieren

Hinweis: Das EASY!Lock-System verbindet Komponenten durch ein Schnellgewinde mit nur einer Umdrehung schnell und sicher.



- ➔ Rotordüse am Strahlrohr montieren.
- ➔ Strahlrohr mit Handspritzpistole verbinden und handfest anziehen (EASY!Lock).
- ➔ Hochdruckschlauch mit Handspritzpistole und Hochdruckanschluss des Gerätes verbinden und handfest anziehen (EASY!Lock).

Inbetriebnahme

⚠ **WARNUNG**

Verletzungsgefahr! Gerät, Zubehör, Zuleitungen und Anschlüsse müssen in einwandfreiem Zustand sein. Falls der Zustand nicht einwandfrei ist, darf das Gerät nicht benutzt werden.

Elektrischer Anschluss

⚠ **GEFAHR**

Verletzungsgefahr durch elektrischen Schlag.

- Das Gerät muss zwingend mit einem Stecker an das elektrische Netz angeschlossen werden. Eine nicht trennbare Verbindung mit dem Stromnetz ist verboten. Der Stecker dient zur Netztrennung.
- Gerät nur an Wechselstrom anschließen.
- Mindestabsicherung der Steckdose (siehe Technische Daten).
- Die maximal zulässige Netzimpedanz am elektrischen Anschlusspunkt (siehe Technische Daten) darf nicht überschritten werden.

Bei Unklarheiten bezüglich der an Ihrem Anschlusspunkt vorliegenden Netzimpedanz setzen Sie sich bitte mit Ihrem Energieversorgungsunternehmen in Verbindung.

- Verlängerungskabel mit ausreichendem Querschnitt verwenden (siehe „Technische Daten“) und ganz von der Kabeltrommel abwickeln.

Anschlusswerte siehe Typenschild/Technische Daten.

- Netzkabel abwickeln und auf dem Boden ablegen.
- Netzstecker in eine Steckdose stecken.

Wasseranschluss

Anschluss an die Wasserleitung

⚠ **WARNUNG**

Vorschriften des Wasserversorgungsunternehmens beachten.

Gemäß gültiger Vorschriften darf das Gerät nie ohne Systemtrenner am Trinkwassernetz betrieben werden. Es ist ein geeigneter Systemtrenner der Fa. KÄRCHER oder alternativ ein Systemtrenner gemäß EN 12729 Typ BA zu verwenden.



Wasser, das durch einen Systemtrenner geflossen ist, wird als nicht trinkbar eingestuft. Anschlusswerte siehe Technische Daten.

- Zulaufschlauch (Mindestlänge 7,5 m, Mindestdurchmesser 3/4“) am Wasseranschluss des Gerätes und am Wasserzulauf (zum Beispiel Wasserhahn) anschließen.

Hinweis:

Der Zulaufschlauch ist nicht im Lieferumfang enthalten.

- Wasserzulauf öffnen.

Wasser aus offenen Behältern ansaugen

- Saugschlauch mit Filter (Bestell-Nr. 4.440-238.0) am Wasseranschluss anschrauben.
- Gerät entlüften:
Düse abschrauben.
Gerät so lange laufen lassen bis das Wasser blasenfrei austritt.

Eventuell Gerät 10 Sekunden laufen lassen – ausschalten. Vorgang mehrmals wiederholen.

- Gerät ausschalten und Düse wieder aufschrauben.

Bedienung

⚠ **GEFAHR**

Verletzungsgefahr! Gerät nie ohne montiertes Strahlrohr verwenden. Strahlrohr vor jeder Benutzung auf festen Sitz überprüfen. Verschraubung des Strahlrohrs muss handfest angezogen sein.

Explosionsgefahr!

Keine brennbaren Flüssigkeiten versprühen.

Beim Einsatz des Gerätes in Gefahrenbereichen (z.B. Tankstellen) sind die entsprechenden Sicherheitsvorschriften zu beachten.

Verletzungsgefahr! Beim Arbeiten Handspritzpistole und Strahlrohr mit beiden Händen halten.

Verletzungsgefahr! Der Abzugshebel und der Sicherungshebel dürfen bei Betrieb nicht festgeklemmt werden.

Verletzungsgefahr! Bei defektem Sicherungshebel Kundendienst aufsuchen.

Verletzungsgefahr durch Hochdruckwasserstrahl. Vor allen Arbeiten am Gerät Sicherungsraute an der Handspritzpistole nach vorne schieben.

⚠ **VORSICHT**

Motoren nur an Stellen mit entsprechendem Ölabscheider reinigen (Umweltschutz).

Handspritzpistole öffnen/schließen

- Handspritzpistole öffnen: Sicherungshebel und Abzugshebel betätigen.
- Handspritzpistole schließen: Sicherungshebel und Abzugshebel loslassen.

Betrieb mit Hochdruck

Hinweis:

Das Gerät ist mit einem Druckschalter ausgestattet. Der Motor läuft nur an, wenn die Handspritzpistole geöffnet ist.

- Geräteschalter auf „I“ stellen.
- Handspritzpistole entschichern, dazu Sicherungsraute nach hinten schieben.

- Handspritzpistole öffnen.
- Arbeitsdruck und Wassermenge durch Drehen (stufenlos) an der Druck- und Mengenregulierung (Option) einstellen(+/-)

Betrieb mit Reinigungsmittel

⚠ **WARNUNG**

Ungeeignete Reinigungsmittel können das Gerät und das zu reinigende Objekt beschädigen. Nur Reinigungsmittel verwenden, die von Kärcher freigegeben sind. Dosiempfehlung und Hinweise, die den Reinigungsmitteln beigegeben sind, beachten. Zum Schonen der Umwelt sparsam mit Reinigungsmitteln umgehen
Sicherheitshinweise auf den Reinigungsmitteln beachten.

Kärcher-Reinigungsmittel garantieren ein störungsfreies Arbeiten. Bitte lassen Sie sich beraten oder fordern Sie unseren Katalog oder unsere Reinigungsmittel-Informationsblätter an.

- Rotordüse durch Niederdruckdüse (Messing, nicht im Lieferumfang) ersetzen.
- Reinigungsmittel-Dosierventil am Reinigungsmittel-Saugfilter auf gewünschte Konzentration stellen.
- Reinigungsmittel-Saugschlauch in einen Behälter mit Reinigungsmittel hängen.

Empfohlene Reinigungsmethode

- Reinigungsmittel sparsam auf die trockene Oberfläche sprühen und einwirken (nicht trocknen) lassen.
- Gelösten Schmutz mit dem Hochdruckstrahl abspülen.
- Nach dem Betrieb Filter in klares Wasser tauchen. Dosierventil auf höchste Reinigungsmittel-Konzentration drehen. Gerät starten und eine Minute lang klarspülen.

Betrieb unterbrechen

- Handspritzpistole schließen.
Das Gerät schaltet sich ab.
- Handspritzpistole sichern, dazu Sicherungsraste nach vorne schieben.

Nach der Unterbrechung:

- Handspritzpistole entsichern, dazu Sicherungsraste nach hinten schieben.
- Handspritzpistole öffnen.
Das Gerät schaltet sich wieder ein.

Gerät ausschalten

- Wasserzulauf schließen.
- Handspritzpistole öffnen.
- Pumpe mit Geräteschalter einschalten und 5-10 Sekunden laufen lassen.
- Handspritzpistole schließen.
- Geräteschalter auf „0/OFF“ stellen.
- Netzstecker nur mit trockenen Händen aus Steckdose ziehen.
- Wasseranschluss entfernen.
- Handspritzpistole betätigen, bis Gerät drucklos ist.
- Handspritzpistole sichern, dazu Sicherungsraste nach vorne schieben.

⚠ **GEFAHR**

Verbrühungsgefahr durch heißes Wasser. Im ausgeschalteten Gerät enthaltenes Restwasser kann sich erhitzen. Beim Entfernen des Schlauchs vom Wasserzulauf kann das erhitzte Wasser herausspritzen und Verbrühungen verursachen. Schlauch erst abnehmen, wenn das Gerät abgekühlt ist.

Gerät aufbewahren

- Handspritzpistole in den Halter stecken.
- Hochdruckschlauch aufwickeln und über den Schlauchhalter hängen.
- Anschlusskabel um den Schlauchhalter wickeln.

Frostschutz

ACHTUNG

Frost zerstört das nicht vollständig von Wasser entleerte Gerät.

Gerät an einem frostfreien Ort aufbewahren.

Ist eine frostfreie Lagerung nicht möglich:

- Wasser ablassen.
- Handelsübliches Frostschutzmittel durch das Gerät pumpen.

Hinweis:

Handelsübliches Frostschutzmittel für Automobile auf Glykolbasis verwenden.

Handhabungsvorschriften des Frostschutzmittelherstellers beachten.

- Gerät max. 1 Minute laufen lassen bis Pumpe und Leitungen leer sind.

Transport

⚠ **VORSICHT**

Verletzungs- und Beschädigungsgefahr! Gewicht des Gerätes beim Transport beachten.

ACHTUNG

Abzugshebel während des Transports vor Beschädigung schützen.

- Zum Transport über längere Strecken Gerät am Griff hinter sich herziehen.
- Beim Transport in Fahrzeugen Gerät nach den jeweils gültigen Richtlinien gegen Rutschen und Kippen sichern.

Lagerung

⚠ **VORSICHT**

Verletzungs- und Beschädigungsgefahr! Gewicht des Gerätes bei Lagerung beachten.

Pflege und Wartung

⚠ **GEFAHR**

Verletzungsgefahr durch unabsichtlich anlaufendes Gerät und elektrischen Schlag. Vor allen Arbeiten am Gerät, Gerät ausschalten und Netzstecker ziehen.

Hinweis:

Altöl darf nur von den dafür vorgesehenen Sammelstellen entsorgt werden. Bitte geben Sie anfallendes Altöl dort ab. Verschmutzen der Umwelt mit Altöl ist strafbar.

Sicherheitsinspektion/ Wartungsvertrag

Mit Ihrem Händler können Sie eine regelmäßige Sicherheitsinspektion vereinbaren oder einen Wartungsvertrag abschließen. Bitte lassen Sie sich beraten.

Vor jedem Betrieb

- Anschlusskabel auf Schaden prüfen (Gefahr durch elektrischen Schlag), beschädigtes Anschlusskabel unverzüglich durch autorisierten Kundendienst/ Elektrofachkraft austauschen lassen.
- Hochdruckschlauch auf Beschädigung überprüfen (Berstgefahr). Beschädigten Hochdruckschlauch unverzüglich austauschen.
- Gerät (Pumpe) auf Dichtheit prüfen. 3 Tropfen Wasser pro Minute sind zulässig und können an der Geräteunterseite austreten. Bei stärkerer Undichtigkeit Kundendienst aufsuchen.

Wöchentlich

- Ölstand prüfen. Bei milchigem Öl (Wasser im Öl) sofort Kundendienst aufsuchen.
- Feinfilter reinigen. Gerät drucklos machen. Deckel mit Filter abschrauben. Filter mit sauberem Wasser oder Druckluft reinigen. In umgekehrter Reihenfolge zusammenbauen.
- Filter am Reinigungsmittel-Saugschlauch reinigen.

Alle 500 Betriebsstunden, mindestens jährlich

- Wartung des Gerätes vom Kundendienst durchführen lassen.
- Öl wechseln.

Ölwechsel

Hinweis:

Ölmenge und -sorte siehe „Technische Daten“.

- Ölablassschraube vorne am Motorgehäuse herausdrehen.
- Öl in Auffangbehälter ablassen.
- Ölablassschraube eindrehen.

- Neues Öl langsam einfüllen; Luftblasen müssen entweichen.
- Deckel des Ölbehälters anbringen.
- Gerätehaube befestigen.

Hilfe bei Störungen

⚠ **GEFAHR**

Verletzungsgefahr durch unabsichtlich anlaufendes Gerät und elektrischen Schlag.

- *Vor allen Arbeiten am Gerät, Gerät ausschalten und Netzstecker ziehen.*
- *Elektrische Bauteile nur vom autorisierten Kundendienst prüfen und reparieren lassen.*
- *Bei Störungen, die in diesem Kapitel nicht genannt sind, im Zweifelsfall und bei ausdrücklichem Hinweis einen autorisierten Kundendienst aufsuchen.*

Gerät läuft nicht

- Anschlusskabel auf Schaden prüfen.
- Bei elektrischem Defekt Kundendienst aufsuchen.

Gerät kommt nicht auf Druck

- Hochdruckdüse montieren.
- Düse reinigen/erneuern.
- Feinfilter reinigen, bei Bedarf erneuern.
- Gerät entlüften (siehe „Inbetriebnahme“).
- Wasserzulaufmenge prüfen (siehe Technische Daten).
- Sämtliche Zulaufleitungen zur Pumpe prüfen.
- Bei Bedarf Kundendienst aufsuchen.

Pumpe undicht

3 Tropfen Wasser pro Minute sind zulässig und können an der Geräteunterseite austreten. Bei stärkerer Undichtigkeit Kundendienst aufsuchen.

- Bei stärkerer Undichtigkeit Gerät durch Kundendienst prüfen lassen.

Pumpe klopft

- Saugleitungen für Wasser und Reinigungsmittel auf Undichtheit prüfen.
- Gerät entlüften (siehe „Inbetriebnahme“).
- Feinfilter reinigen.
- Bei Bedarf Kundendienst aufsuchen.

Reinigungsmittel wird nicht angesaugt

- Niederdruckdüse montieren.
- Reinigungsmittel-Saugschlauch mit Filter prüfen/reinigen.
- Rückschlagventil im Anschluss des Reinigungsmittel-Saugschlauches reinigen/erneuern.
- Reinigungsmittel-Dosierventil öffnen oder prüfen/reinigen.
- Bei Bedarf Kundendienst aufsuchen.

Zubehör und Ersatzteile

Nur Original-Zubehör und Original-Ersatzteile verwenden, sie bieten die Gewähr für einen sicheren und störungsfreien Betrieb des Gerätes.

Informationen über Zubehör und Ersatzteile finden Sie unter www.kaercher.com.

Garantie

In jedem Land gelten die von unserer zuständigen Vertriebsgesellschaft herausgegebenen Garantiebedingungen. Etwaige Störungen an Ihrem Gerät beseitigen wir innerhalb der Garantiefrist kostenlos, sofern ein Material- oder Herstellungsfehler die Ursache sein sollte. Im Garantiefall wenden Sie sich bitte mit Kaufbeleg an Ihren Händler oder die nächste autorisierte Kundendienststelle.

EU-Konformitätserklärung

Hiermit erklären wir, dass die nachfolgend bezeichnete Maschine aufgrund ihrer Konzipierung und Bauart sowie in der von uns in Verkehr gebrachten Ausführung den einschlägigen grundlegenden Sicherheits- und Gesundheitsanforderungen der EU-Richtlinien entspricht. Bei einer nicht mit uns abgestimmten Änderung der Maschine verliert diese Erklärung ihre Gültigkeit.

Produkt: Hochdruckreiniger

Typ: 1.286-xxx

1.353-xxx

Alfred Kärcher GmbH & Co. KG
Alfred-Kärcher-Str. 28 - 40
71364 Winnenden (Germany)
Tel.: +49 7195 14-0
Fax: +49 7195 14-2212

Winnenden, 2016/11/01

Einschlägige EU-Richtlinien

2006/42/EG (+2009/127/EG)

2014/35/EU

2014/30/EU

2000/14/EG

Angewandte harmonisierte Normen

EN 55014-1: 2006+A1: 2009+A2: 2011

EN 55014-2: 2015

EN 60335-2-79

EN 60335-1

EN 61000-3-2: 2006+A1: 2009+A2: 2009

EN 61000-3-11: 2000

Angewandtes Konformitätsbewertungsverfahren

2000/14/EG: Anhang V

Schalleistungspegel dB(A)


HD 10/25

Gemessen: 89

Garantiert: 92

Die Unterzeichnenden handeln im Auftrag und mit Vollmacht der Geschäftsführung.


H. Jenner
CEO


S. Reiser
Head of Approval

Dokumentationsbevollmächtigter:

S. Reiser

Technische Daten

Netzanschluss		
Spannung	V	400
Stromart	Hz	3~ 50
Anschlussleistung	kW	9,2
Absicherung (träge, Char. C)	A	16
Maximal zulässige Netzimpedanz	Ohm	(0.167 +j0.104)
Schutzart		IPX5
Verlängerungskabel 10 m	mm ²	2,5
Verlängerungskabel 30 m	mm ²	4
Wasseranschluss		
Zulauftemperatur (max.)	°C	60
Zulaufmenge (min.)	l/h (l/min)	1200 (20)
Saughöhe aus offenem Behälter (20 °C)	m	0,5
Zulaufdruck (max.)	MPa (bar)	1 (10)
Leistungsdaten		
Arbeitsdruck Wasser (mit Standarddüse)	MPa (bar)	25 (250)
Max. Betriebsüberdruck	MPa (bar)	27,5 (275)
Fördermenge	l/h (l/min)	1000 (16,67)
Düsengröße der Standarddüse		047
Reinigungsmittelansaugung	l/h (l/min)	0...80 (0...1,3)
Rückstoßkraft der Handspritzpistole (max.)	N	62
Ermittelte Werte gemäß EN 60335-2-79		
Geräuschemission		
Schalldruckpegel L _{pA}	dB(A)	76
Unsicherheit K _{pA}	dB(A)	3
Schalleistungspegel L _{WA} + Unsicherheit K _{WA}	dB(A)	92
Hand-Arm Vibrationswert		
Handspritzpistole	m/s ²	3,6
Strahlrohr	m/s ²	4,2
Unsicherheit K	m/s ²	1
Betriebsstoffe		
Ölmenge	l	1,2
Ölsorte		SAE 90
Maße und Gewichte		
Länge	mm	608
Breite	mm	546
Höhe	mm	1174
Gewicht	kg	70



Please read and comply with these original instructions prior to the initial operation of your appliance and store them for later use or subsequent owners.

Contents

Device elements	EN	1
Safety instructions	EN	1
Proper use	EN	2
Environmental protection	EN	2
Before Startup	EN	3
Start up	EN	3
Operation	EN	4
Transport	EN	5
Storage	EN	5
Care and maintenance	EN	6
Troubleshooting	EN	6
Accessories and Spare Parts	EN	7
Warranty	EN	7
EU Declaration of Conformity	EN	7
Technical specifications	EN	8

Device elements

see cover page

- Cover
- Fastening screw for device hood
- Power switch
- Oil tank
- Fine filter
- Water connection
- High-pressure connection EASY!Lock
- Detergent suction hose with filter and dosing valve
- Nozzle screw connection, not included in the delivery
- Low-pressure nozzle (brass), not included in the delivery
- Rotary nozzle EASY!Lock
- High pressure hose EASY!Lock
- Spray lance EASY!Lock
- Safety lever
- Trigger
- Safety catch
- EASY!Force trigger gun
- Pressure/quantity regulation (option)
- Manometer
- Trigger gun storage clip
- Holder for detergent filter

- Oil level indicator
- Hose switch
- Storage compartment for nozzles
- Storage for rotor nozzle

Colour coding

- The operating elements for the cleaning process are yellow.
- The controls for the maintenance and service are light gray.

Safety instructions

- Before first start-up it is definitely necessary to read the operating instructions and safety indications Nr. 5.951-949.0!
- Please follow the national rules and regulations for fluid spray jets of the respective country.
- Please follow the national rules and regulations for accident prevention of the respective country. Fluid spray jets must be tested regularly and the results of these tests must be documented in writing.
- The appliance/accessories must not be modified.

Hazard levels

△ DANGER

Pointer to immediate danger, which leads to severe injuries or death.

△ WARNING

Pointer to a possibly dangerous situation, which can lead to severe injuries or death.

△ CAUTION

Pointer to a possibly dangerous situation, which can lead to minor injuries.

ATTENTION

Pointer to a possibly dangerous situation, which can lead to property damage.

Symbols on the machine



High-pressure jets can be dangerous if improperly used. The jet may not be directed at persons, animals, live electrical equipment or at the appliance itself.



According to the applicable regulations, the appliance must never be used on the drinking water net without a system separator. Use a suitable system separator manufactured by Kärcher; or, as an alternative, a system separator as per EN 12729 Type BA.

Safety Devices

If the pulling lever on the trigger gun is released the pressure switch turns off the pump, the high-pressure jet is stopped. If the pulling lever is pulled the pump is turned on again.

The overflow valve prevents the permissible working pressure from being exceeded. The overflow valve and pressure switch are set and sealed at the factory. Setting only by customer service.

Setting only by customer service.

The motor protection switch switches off the device if the power consumption is high.

Proper use

Use this high pressure cleaner exclusively for

- Cleaning using low pressure jet and detergent (for e.g. for cleaning machines, cars, buildings, tools),
- For cleaning using high pressure jet without detergent (for e.g. for cleaning facades, terraces, garden appliances).

For stubborn dirt, we recommend the use of the included rotor nozzle.

Quality requirements for water:

ATTENTION

Only clean water may be used as high pressure medium. Impurities will lead to increased wear and tear or formation of deposits in the appliance.

If recycled water is used, the following limit values must not be exceeded.

pH value	6,5...9,5
electrical conductivity *	Conductivity fresh water +1200 µS/cm
settleable solids **	< 0,5 mg/l

total suspended solids ***	< 50 mg/l
Hydrocarbons	< 20 mg/l
Chloride	< 300 mg/l
Sulphate	< 240 mg/l
Calcium	< 200 mg/l
Total hardness	< 28 °dH < 50 °TH < 500 ppm (mg CaCO ₃ /l)
Iron	< 0,5 mg/l
Manganese	< 0,05 mg/l
Copper	< 2 mg/l
Active chloride	< 0,3 mg/l
free of bad odours	
* Maximum total 2000 µS/cm	
** Test volume 1 l, settling time 30 min	
*** no abrasive substances	

Environmental protection



The packaging material can be recycled. Please do not place the packaging into the ordinary refuse for disposal, but arrange for the proper recycling.



Old appliances contain valuable materials that can be recycled. Please arrange for the proper recycling of old appliances. Batteries and accumulators contain substances that must not enter the environment. Please dispose of your old appliances, batteries and accumulators using appropriate collection systems.

Electrical and electronic devices often contain components which could potentially pose a danger to human health and the environment if handled or disposed of incorrectly. However, these components are necessary for the proper operation of the device. Devices marked with this symbol must not be disposed of with regular household rubbish.

Notes about the ingredients (REACH)

You will find current information about the ingredients at:

www.kaercher.com/REACH

Before Startup

Unpacking

- Check the contents of the pack before unpacking.
- In case of transport damage inform vendor immediately.

Assemble the appliance

- ➔ Install the push handle and the hose storage (Fig. A, see cover page).

Check oil level

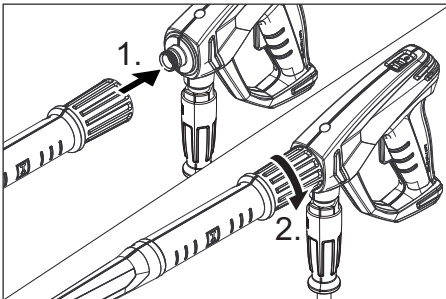
- ➔ Read the oil level display when the device is not running. The oil level must be between the two markers on the oil reservoir.

Activate deaeration of oil container

- ➔ Cut off tip of oil container cover

Install hand spray gun, spray lance and nozzle

Note: The EASY!Lock system joins components with a quick-fasten thread solidly and securely with just one turn.



- ➔ Mount the rotary nozzle on the spray lance.
- ➔ Join the spray lance with the trigger gun and tighten until hand-tight (EASY!Lock).
- ➔ Join the high-pressure hose with trigger gun and high-pressure connection of the appliance and tighten until hand-tight (EASY!Lock).

Start up

⚠ **WARNING**

Risk of injury! Appliance, accessories, supply lines and connections must be in fault-free condition. If they are not in a perfect state then the appliance must not be used.

Electrical connection

⚠ **DANGER**

Danger of injury by electric shock.

- *It is imperative to connect the appliance to the electric mains by means of a plug. It is forbidden to permanently connect the appliance to the power supply. The plug serves for the disconnection from the mains.*
- *The appliance may only be connected to alternating current.*
- *Minimum fuse strength of the socket (see Technical Data).*
- *The highest allowed net impedance at the electrical connection point (refer to technical data) is not to be exceeded. In case of confusion regarding the power impedance present on your connection, please contact your utilities provider.*
- *Use the extension cord that has an adequate cross-section (see "Technical Data") and unwind it fully from the cable drum.*

For connection values, see type plate/technical data.

- ➔ Unwind the mains cable and place it on the floor.
- ➔ Insert the mains plug into a socket.

Water connection

Connection to the water supply

⚠ **WARNING**

Observe regulations of water supplier.

According to applicable regulations, the appliance must never be used on the drinking water net without a system separator. A suitable system separator by KÄRCHER or alternatively a system separator according to EN 12729 type BA must be used.



Water that was flowing through a system separator is considered non-drinkable. For connection values refer to technical specifications.

- Connect the supply hose (minimum length 7.5 m, minimum diameter 3/4") to the water connection point of the machine and at the water supply point (for e.g. a tap).

Note:

The supply hose is not included.

- Open the water supply.

Drawing in water from open reservoirs

- Screw the suction hose with filter (order no. 4.440-238.0) to the water connection.
- Deaerate the appliance:
Unscrew the nozzle.
Switch on the appliance and let it run until the water exiting is bubble-free. At the end let the appliance run for approx. 10 seconds - then switch off. Repeat the procedure for a couple of times.
- Switch off the appliance and fit the nozzle again.

Operation

⚠ DANGER

Risk of injury! Never use the appliance without the spray lance attached. Check and ensure proper fitting of the spray lance prior to each use. The screw connection of the spray lance must be finger-tight.

Risk of explosion!

Do not spray flammable liquids.

If the appliance is used in hazardous areas (e.g. filling stations) the corresponding safety regulations must be observed.

Risk of injury! Hold the hand spray gun and the spray pipe firmly with both hands.

Risk of injury! The trigger and safety lever may not be locked during the operation.

Risk of injury! Contact Customer Service if the safety lever is damaged.

Risk of injury from high-pressure water jet. Slide the safety catch on the trigger gun forward before performing any work with the appliance.

⚠ CAUTION

Clean engines only at places with corresponding oil separators (environmental safety).

Opening/closing the trigger gun

- To open the trigger gun: Actuate the safety lever and trigger.
- To close the hand spray gun: Release the safety lever and trigger.

High pressure operation

Note:

The appliance is equipped with a pressure switch. The motor starts up only when the trigger gun is open.

- Set the appliance switch to "I".
- Release the trigger gun. To do so, push the safety catch towards the back.
- Open the hand spray gun.
- Set working pressure and water quantity by turning (rungsless) at the pressure and quantity regulation (option) (+/-).

Operation with detergent

⚠ WARNING

Unsuitable detergents can cause damage to the appliance and to the object to be cleaned. Use only those detergents that have been approved by Kärcher. Observe the dosage and other instructions provided with these detergents. For considerate treatment of the environment use detergent economically.

Follow the safety instructions for using detergents.

Kärcher detergents ensure smooth functioning. Please consult us or ask for our catalogue or our detergent information sheets.

- Replace the rotary nozzle with the low-pressure nozzle (brass, not included in the delivery).
- Set the detergent dosing valve on the detergent suction filter to the desired concentration.
- Suspend end of suction hose in a container filled with detergent.

Recommended cleaning method

- Spray the detergent sparingly on the dry surface and allow it to react, but not to dry.
- Spray off loosened dirt with the high-pressure ray.
- After operations, dip the filter in clear water. Turn the dosing valve to the highest detergent concentration. Start the appliance and rinse for one minute.

Interrupting operation

- Close the hand spray gun. The appliance switches off.
- Secure the trigger gun. To do so, push the safety catch towards the front.

After the interruption:

- Release the trigger gun. To do so, push the safety catch towards the back.
- Open the hand spray gun. The appliance will switch on again.

Turn off the appliance

- Shut off water supply.
- Open the hand spray gun.
- Switch on the pump with the power switch and allow to run for about 5-10 seconds.
- Close the hand spray gun.
- Set the appliance switch to "0/OFF".
- Pull main plug out of socket with dry hands only.
- Remove water connection.
- Activate hand spray gun until device is pressure less.
- Secure the trigger gun. To do so, push the safety catch towards the front.

⚠ DANGER

Danger of scalding on account of hot water. The water remaining in the switched off device can get heated up. When you remove the hose from the water inlet, the heated water can spray out and cause scalding. Do not remove the hose before the device has cooled down.

Storing the Appliance

- Insert the hand-spray gun in the holder.
- Coil the high-pressure hose and hang it over the hose storage.
- Coil the connection cable around the hose storage.

Frost protection

ATTENTION

Frost will destroy the not completely water drained device.

Store the appliance in a frost free area.

If you cannot store it in a frost-free place:

- Drain water.
- Pump in conventional frost protection agents through the appliance.

Note:

Use normal glycol-based anti-freezing agents for automobiles.

Observe handling instructions of the anti-freeze agent manufacturer.

- Operate device for max. 1 minute until the pump and conduits are empty.

Transport

⚠ CAUTION

Risk of personal injury or damage! Mind the weight of the appliance during transport.

ATTENTION

Protect the trigger from damage during transport.

- Pull the device behind you at the handle for transporting it over longer distances.
- When transporting in vehicles, secure the appliance according to the guidelines from slipping and tipping over.

Storage

⚠ CAUTION

Risk of personal injury or damage! Consider the weight of the appliance when storing it.

Care and maintenance

⚠ DANGER

Risk of injury by inadvertent startup of appliance and electrical shock.

Prior to all work on the appliance, switch off the appliance and pull the power plug.

Note:

Used oil must only be disposed of by the designated collection points. Please turn in used oil there. Polluting the environment with used oil is prosecutable.

Safety inspection/ maintenance contract

You can sign with your dealer a contract for regular safety inspection or even sign a maintenance contract. Please take advice on this matter.

Before each use

- Check connection cable for damages (risk of electrical shock); get the damaged connection cable replaced immediately by an authorised customer service person/ electrician.
- Check the high pressure hose for damages (risk of bursting). Please arrange for the immediate exchange of a damaged high-pressure hose.
- Check appliance (pump) for leaks. 3 drops per minute are permitted and can come out from the lower side of the appliance. Call Customer Service if there is heavy leakage.

Weekly

- Check oil level Please contact Customer Service immediately if the oil is milky (water in oil).
- Clean the fine filter.
Unpressurize the appliance.
Unscrew lid with filter.
Clean the filter with clean water or compressed air.
Reinstall in reverse sequence.
- Clean filter at the detergent suck hose.

Every 500 operating hours, at least annually

- Have the maintenance of the device performed by the customer service.
- Oil change.

Oil change

Note:

See "Specifications" for oil volume and type.

- Turn out the oil drain screw at the front on the motor casing.
- Drain the oil in a collection basin.
- Screw in the oil drain screw.
- Fill in new oil slowly; air bubbles should go out.
- Attach the lid of the oil container.
- Fasten the device hood.

Troubleshooting

⚠ DANGER

Risk of injury by inadvertent startup of appliance and electrical shock.

- *Prior to all work on the appliance, switch off the appliance and pull the power plug.*
- *Get the electrical components checked and repaired only by authorised customer service persons.*
- *Contact an authorised customer service person in case of problems not mentioned in this chapter or if you are in doubt or when you have been explicitly asked to do so.*

Appliance is not running

- Check connection cable for damages.
- Call Customer Service in case of electrical defects.

Pressure does not build up in the appliance

- Install the high pressure nozzle.
- Clean/ replace nozzle.
- Clean the fine filter; replace it, if necessary.
- Deaerate the appliance (see "Start-up")

- Check water supply level (refer to technical data).
- Check all inlet pipes to the pump.
- Contact Customer Service if needed.

Pump leaky

3 drops per minute are permitted and can come out from the lower side of the appliance. Call Customer Service if there is heavy leakage.

- With stronger leak, have device checked by customer service.

Pump is vibrating

- Check suction pipes for water and detergent and ensure that they are leak-proof.
- Deaerate the appliance (see "Start-up")
- Clean the fine filter.
- Contact Customer Service if needed.

Detergent is not getting sucked in

- Install the low pressure nozzle.
- Check/ clean detergent suction hose with filter.
- Clean/ replace backflow valve in the connection of the detergent suction hose.
- Open or check/clean detergent dosing valve.
- Contact Customer Service if needed.

Accessories and Spare Parts

Only use original accessories and spare parts, they ensure the safe and trouble-free operation of the device.

For information about accessories and spare parts, please visit www.kaercher.com.

Warranty

The warranty terms published by the relevant sales company are applicable in each country. We will repair potential failures of your appliance within the warranty period free of charge, provided that such failure is caused by faulty material or defects in manufacturing. In the event of a warranty claim please contact your dealer or the nearest authorized Customer Service centre. Please submit the proof of purchase.

EU Declaration of Conformity

We hereby declare that the machine described below complies with the relevant basic safety and health requirements of the EU Directives, both in its basic design and construction as well as in the version put into circulation by us. This declaration shall cease to be valid if the machine is modified without our prior approval.

Product: High pressure cleaner
Type: 1.286-xxx
 1.353-xxx

Relevant EU Directives

2006/42/EC (+2009/127/EC)

2014/35/EU

2014/30/EU

2000/14/EC

Applied harmonized standards

EN 55014-1: 2006+A1: 2009+A2: 2011

EN 55014-2: 2015

EN 60335-2-79

EN 60335-1

EN 61000-3-2: 2006+A1: 2009+A2: 2009

EN 61000-3-11: 2000

Applied conformity evaluation method

2000/14/EC: Appendix V

Sound power level dB(A)


HD 10/25

Measured: 89

Guaranteed: 92

The undersigned act on behalf and under the power of attorney of the company management.


 H. Jenner
 CEO


 S. Reiser
 Head of Approbation

Authorised Documentation Representative
 S. Reiser

Alfred Kärcher GmbH Co. KG
 Alfred-Kärcher-Str. 28 - 40
 71364 Winnenden (Germany)
 Phone: +49 7195 14-0
 Fax: +49 7195 14-2212

Winnenden, 2016/11/01

Technical specifications

Main Supply		
Voltage	V	400
Current type	Hz	3~ 50
Connected load	kW	9.2
Protection (slow, char. C)	A	16
Maximum allowed net impedance	Ohm	(0.167 +j0.104)
Type of protection		IPX5
Extension cable 10 m	mm ²	2.5
Extension cord 30 m	mm ²	4
Water connection		
Max. feed temperature	°C	60
Min. feed volume	l/h (l/min)	1200 (20)
Suck height from open container (20 °C)	m	0.5
Max. feed pressure	MPa (bar)	1 (10)
Performance data		
Operating pressure of water (using standard nozzle)	MPa (bar)	25 (250)
Max. operating over-pressure	MPa (bar)	27.5 (275)
Flow rate	l/h (l/min)	1000 (16.67)
Size of standard nozzle		047
Detergent suck in	l/h (l/min)	0...80 (0...1.3)
Max. recoil force of trigger gun	N	62
Values determined as per EN 60335-2-79		
Noise emission		
Sound pressure level L _{pA}	dB(A)	76
Uncertainty K _{pA}	dB(A)	3
Sound power level L _{WA} + Uncertainty K _{WA}	dB(A)	92
Hand-arm vibration value		
Hand spray gun	m/s ²	3.6
Spray lance	m/s ²	4.2
Uncertainty K	m/s ²	1
Fuel		
Amount of oil	l	1.2
Oil grade		SAE 90
Dimensions and weights		
Length	mm	608
Width	mm	546
Height	mm	1174
Weight	kg	70



Lire ce manuel d'utilisation original avant la première utilisation de votre appareil, le respecter et le conserver pour une utilisation ultérieure ou pour le futur propriétaire.

Table des matières

Éléments de l'appareil	FR	1
Consignes de sécurité	FR	1
Utilisation conforme	FR	2
Protection de l'environnement	FR	3
Avant la mise en service	FR	3
Mise en service	FR	3
Utilisation	FR	4
Transport	FR	6
Entreposage	FR	6
Entretien et maintenance	FR	6
Assistance en cas de panne	FR	7
Accessoires et pièces de re- change	FR	8
Garantie	FR	8
Déclaration UE de conformité	FR	8
Caractéristiques techniques	FR	9

Éléments de l'appareil

cf. page de couverture

- 1 Capot
- 2 Vis de fixation du capot
- 3 Interrupteur principal
- 4 Réservoir d'huile
- 5 Filtre fin
- 6 Arrivée d'eau
- 7 Raccordement haute pression EASY!Lock
- 8 Flexible d'aspiration de détergent avec filtre et soupape de dosage
- 9 Fixation de la buse, non compris dans la livraison
- 10 Buse basse pression (laiton), non compris dans la livraison
- 11 Rotabuse EASY!Lock
- 12 Flexible haute pression EASY!Lock
- 13 Tube d'acier EASY!Lock
- 14 Manette de sécurité
- 15 Levier de départ
- 16 Cran de sécurité
- 17 Pistolet de pulvérisation à main EASY!Force

- 18 Régulateur de pression / de quantité (option)
- 19 Manomètre
- 20 Support de poignée-pistolet
- 21 Support pour le filtre à détergent
- 22 Indicateur de niveau d'huile
- 23 Porte-tuyau
- 24 Récepteur de buse
- 25 Dépose pour la buse du rotor

Repérage de couleur

- Les éléments de commande pour le processus de nettoyage sont jaunes.
- Les éléments de commande pour la maintenance et l'entretien sont en gris clair.

Consignes de sécurité

- Avant la première mise en service, vous devez impérativement avoir lu les consignes de sécurité N° 5.951-949.0 !
- Respecter les dispositions légales nationales respectives pour les jets de liquide.
- Respecter les dispositions légales nationales respectives pour la prévention des accidents. Les jets de liquides doivent être contrôlés régulièrement et le résultat du contrôle consigné par écrit.
- Il est interdit d'effectuer des modifications sur l'appareil/les accessoires.

Niveaux de danger

⚠ DANGER

Signale la présence d'un danger imminent entraînant de graves blessures corporelles et pouvant avoir une issue mortelle.

⚠ AVERTISSEMENT

Signale la présence d'une situation éventuellement dangereuse pouvant entraîner de graves blessures corporelles et même avoir une issue mortelle.

⚠ PRÉCAUTION

Remarque relative à une situation potentiellement dangereuse pouvant entraîner des blessures légères.

ATTENTION

Remarque relative à une situation éventuellement dangereuse pouvant entraîner des dommages matériels.

Des symboles sur l'appareil



Une utilisation incorrecte des jets haute pression peut présenter des dangers. Le jet ne doit pas être dirigé sur des personnes, animaux, installations électriques actives ni sur l'appareil lui-même.



Selon les directives en vigueur, l'appareil ne doit jamais être exploité sans séparateur système sur le réseau d'eau potable. Utiliser un séparateur système approprié de la Sté. Kärcher ou en alternative un séparateur système selon EN 12729 type BA.

Dispositifs de sécurité

Si vous relâchez la gâchette du pistolet manuel, la pompe est coupée par un pressostat, le jet haute pression est arrêté. Si vous tirez sur la gâchette, la pompe est remise en service.

Le clapet de décharge évite un dépassement de la pression de service admissible.

Le clapet de dérivation et l'interrupteur de pression sont réglés et plombés par l'usine. Seul le service après-vente est autorisé à effectuer le réglage.

Seul le service après-vente est autorisé à procéder aux réglages.

Si la consommation de courant est trop élevée, le disjoncteur de protection moteur met l'appareil hors marche.

Utilisation conforme

Utiliser exclusivement ce nettoyeur haute pression

- pour nettoyer au jet basse pression et avec du détergent (par exemple pour le nettoyage de machines, véhicules, bâtiments, outils),

- pour nettoyer au jet haute pression sans détergent (par ex. nettoyage de façades, de terrasses, d'appareils de jardinage).

Pour les encrassements persistants, nous recommandons la buse de rotor jointe.

Exigences à la qualité d'eau :

ATTENTION

Utiliser uniquement de l'eau propre comme fluide haute pression. Des saletés entraînent une usure prématurée ou des dépôts dans l'appareil.

Si de l'eau de recyclage est utilisée, les valeurs limites suivantes ne doivent pas être dépassées.

Valeur de pH	6,5...9,5
conductivité électrique *	Conductivité de l'eau du robinet +1200 µS/cm
substances qui se déposent **	< 0,5 mg/l
substances qui peuvent être filtrées ***	< 50 mg/l
Hydrocarbures	< 20 mg/l
Chlorure	< 300 mg/l
Sulfate	< 240 mg/l
calcium	< 200 mg/l
Dureté globale	< 28 °dH < 50 °TH < 500 ppm (mg CaCO ₃ /l)
Fer	< 0,5 mg/l
Manganèse	< 0,05 mg/l
Cuivre	< 2 mg/l
Chlore actif	< 0,3 mg/l
exempt de mauvaises odeurs	
* Total maximal 2000 µS/cm	
** Volume d'essai 1 l, temps de dépose 30 min	
*** pas de substance abrasive	

Protection de l'environnement



Les matériaux constitutifs de l'emballage sont recyclables. Ne pas jeter les emballages dans les ordures ménagères, mais les remettre à un système de recyclage.



Les appareils usés contiennent des matériaux précieux recyclables lesquels doivent être apportés à un système de recyclage. Les batteries et les accumulateurs contiennent des substances ne devant pas être tout simplement jetées. Pour cette raison, utiliser des systèmes de collecte adéquats afin d'éliminer les batteries et les accumulateurs.

Les appareils électriques et électroniques renferment souvent des composants qui peuvent représenter un danger potentiel pour l'intégrité physique et l'environnement s'ils sont mal utilisés ou éliminés. Ces composants sont pourtant nécessaires au bon fonctionnement de l'appareil. Les appareils qui présentent ce symbole ne doivent pas être jetés avec les déchets ménagers.

Instructions relatives aux ingrédients (REACH)

Les informations actuelles relatives aux ingrédients se trouvent sous :

www.kaercher.com/REACH

Avant la mise en service

Déballage

- Vérifier le contenu du paquet lors de l'ouverture de l'emballage.
- Contactez immédiatement le revendeur en cas d'avarie de transport.

Montage de l'appareil

- Monter le guidon et le porte-flexible (illustration A, voir page de garde).

Contrôle du niveau d'huile

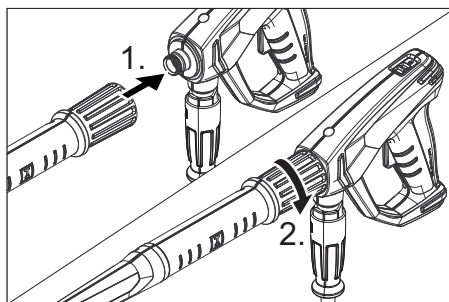
- Lire l'affichage du niveau d'huile avec l'appareil à l'arrêt. Le niveau d'huile doit se trouver entre les deux repères sur le réservoir d'huile.

Activer la purge du carter d'huile

- Couper la pointe du couvercle du réservoir d'huile.

Monter la poignée pistolet, la lance et la buse

Remarque : Le système EASY!Lock relie les composants au moyen d'un filetage rapide et fiable avec une seule rotation.



- Monter la rotabuse sur la lance.
- Relier le tube d'acier au pistolet à main et serrer à la main (EASY!Lock).
- Relier le flexible haute pression au pistolet à main et au flexible haute pression de l'appareil et serrer à la main (EASY!Lock).

Mise en service

⚠ AVERTISSEMENT

Risque de blessure ! L'appareil, les accessoires, les conduites et les raccords doivent être dans un parfait état. Ne pas utiliser l'appareil si son état n'est pas irréprochable.

Branchement électrique

⚠ DANGER

Risque d'électrocution.

- *L'appareil doit impérativement être raccordé au réseau électrique avec une fiche. Une connexion au secteur ne pouvant pas être coupée est interdite. La fiche électrique sert à la séparation du secteur.*
- *Branchement de l'appareil uniquement à du courant alternatif.*

- Protection minimale par fusible de la prise de courant (voir les données techniques)
- L'impédance de réseau maximale admissible au niveau du point de raccordement ne doit en aucun cas être dépassée (voir Caractéristiques techniques). En cas de doute concernant l'impédance de réseau présente sur votre point de raccordement, veuillez vous adresser à l'entreprise responsable de votre alimentation énergétique.
- Utiliser un câble de prolongation avec une section suffisante (voir "Caractéristiques techniques") et le dérouler complètement de l'enrouleur.

Données de raccordement, voir plaque signalétique / caractéristiques techniques

- Dérouler le câble secteur et le poser sur le sol.
- Brancher la fiche secteur dans une prise de courant.

Arrivée d'eau

Raccordement à la conduite d'eau

⚠ **AVERTISSEMENT**

Respecter les prescriptions de votre société distributrice en eau.

Selon les directives en vigueur, l'appareil ne doit jamais être exploité sans séparateur de système sur le réseau d'eau potable. Utiliser un séparateur de système approprié de la société KÄRCHER ou en alternative un séparateur système selon EN 12729 type BA.

L'eau qui s'est écoulée à travers un séparateur système est classifiée comme non potable.

Pour les valeurs de raccordement, se reporter à la section Caractéristiques techniques.

- Raccorder la conduite d'alimentation (longueur minimale 7,5 m, diamètre minimum 3/4") au raccord pour l'arrivée d'eau de l'appareil et à l'alimentation en eau (ex. un robinet).



Remarque :

La conduite d'alimentation n'est pas comprise dans la livraison.

- Ouvrir l'alimentation d'eau.

Aspiration d'eau depuis des réservoirs ouverts

- Visser le flexible d'aspiration avec le filtre (n° de commande 4.440-238.0) sur la prise d'eau.
- Purge d'air de l'appareil : Dévisser l'injecteur. Laisser l'appareil en route jusqu'à l'eau sorte sans faire de bulles. Faire tourner l'appareil éventuellement pendant 10 secondes - le mettre hors service. Répéter le processus à plusieurs reprises.
- Arrêter l'appareil et dévisser de nouveau l'injecteur.

Utilisation

⚠ **DANGER**

Risque de blessure ! Ne jamais utiliser l'appareil si la lance n'est pas montée. Contrôler avant chaque utilisation la bonne fixation de la lance. Le raccord vissé de la lance doit être serré à la main.

Risque d'explosion !

Ne pas pulvériser de liquides inflammables.

Si l'appareil est utilisé dans des zones de danger (par exemple des stations essence), il faut tenir compte des consignes de sécurité correspondantes.

Risque de blessure ! Pendant le travail, retenir la poignée pistolet et la lance des deux mains.

Risque de blessure ! Lors du fonctionnement, ne pas coincer le levier de départ et le levier de sécurité.

Risque de blessure ! En cas de levier de sécurité défectueux, se rendre au service après-vente.

Risque de blessure dû au jet d'eau sous haute pression. Pousser, avant tout travail sur l'appareil, le cran de sécurité du pistolet manuel vers l'avant.

△ PRÉCAUTION

Nettoyer les moteurs uniquement à des endroits équipés des séparateurs d'huile nécessaires (protection de l'environnement).

Ouvrir/fermer le pistolet de pulvérisation à main

- Ouvrir le pistolet de pulvérisation à main : Actionner le levier de sécurité et le levier de départ.
- Fermer le pistolet de pulvérisation à main. Relâcher le levier de sécurité et le levier de départ.

Fonctionnement à haute pression

Remarque :

L'appareil est équipé d'un pressostat. Le moteur ne tourne que lorsque le pistolet manuel est ouvert.

- Régler l'interrupteur principal sur "I".
- Enlever la sécurité du pistolet de pulvérisation à main en poussant le loquet de sécurité vers l'arrière.
- Ouvrir le pistolet manuel.
- Régler (+/-) la pression de service et le débit en tournant (en continu) le dispositif régulateur de pression et de quantité (option).

Fonctionnement avec détergent

△ AVERTISSEMENT

Des détergents non appropriés peuvent endommager l'appareil et l'objet à nettoyer. N'utiliser que des détergents homologués par Kärcher. Respecter les consignes et recommandations de dosage jointes aux détergents. Protéger l'environnement en utilisant les détergents avec parcimonie. Respecter les consignes de sécurité mentionnées sur les détergents.

Des détergents de Kärcher garantissent un travail sans défauts. Veuillez-vous conseiller ou demander notre catalogue ou notre bulletins d'information sur des produits de nettoyage.

- Remplacer la rotabuse par une buse basse pression (laiton, non compris dans la livraison).

- Régler la soupape de dosage de détergent sur le filtre d'aspiration de détergent sur la concentration souhaitée.
- Plonger le flexible d'aspiration du détergent dans un récipient contenant du détergent.

Méthode de nettoyage conseillée

- Pulvériser le détergent sur la surface sèche et laisser agir sans toutefois le laisser sécher complètement.
- Ôter les salissures décollées à l'aide du jet haute pression.
- Après utilisation, plonger le filtre dans de l'eau claire. Tourner la valve de dosage sur la concentration en détergent la plus élevée. Démarrer l'appareil et rincer à l'eau claire pendant une minute.

Interrompre le fonctionnement

- Fermer la poignée-pistolet. L'appareil se coupe automatiquement.
- Sécuriser le pistolet de pulvérisation à main en poussant le loquet de sécurité vers l'avant.

Après une interruption :

- Enlever la sécurité du pistolet de pulvérisation à main en poussant le loquet de sécurité vers l'arrière.
- Ouvrir le pistolet manuel. L'appareil démarre de nouveau.

Mise hors service de l'appareil

- Couper l'alimentation en eau.
- Ouvrir le pistolet manuel.
- Activer la pompe à l'aide de l'interrupteur principal et laisser tourner 5 à 10 secondes.
- Fermer la poignée-pistolet.
- Positionner l'interrupteur sur '0/OFF'.
- En veillant à avoir les mains bien sèches, débrancher la fiche secteur.
- Déconnecter l'arrivée d'eau.
- Actionner la poignée-pistolet jusqu'à ce que l'appareil soit hors pression.
- Sécuriser le pistolet de pulvérisation à main en poussant le loquet de sécurité vers l'avant.

⚠ DANGER

Risque de brûlure provoquée par l'eau chaude. Lorsque l'appareil est hors service, l'eau résiduelle contenue peut se réchauffer. Lors de l'enlèvement du tuyau de l'arrivée d'eau, l'eau réchauffée peut être projetée et provoquer des ébouillancements. Retirer tout d'abord le tuyau lorsque l'appareil a refroidi.

Ranger l'appareil

- Enficher la poignée-pistolet dans le support.
- Enrouler le flexible haute pression et l'accrocher sur le support du flexible.
- Enrouler le câble d'alimentation autour du support du flexible.

Protection antigel

ATTENTION

Le gel peut endommager l'appareil si l'eau n'a pas été intégralement vidée.

Conserver l'appareil dans un lieu à l'abri du gel.

Si un entreposage à l'abri du gel n'est pas possible :

- Purger l'eau.
- Pomper produit antigel d'usage par l'appareil.

Remarque :

utiliser un produit antigel courant pour automobile à base de glycol.

Respecter les consignes d'utilisation du fabricant du produit antigel.

- Faire tourner l'appareil au max. 1 minute jusqu'à ce que la pompe et les conduites soient entièrement vides.

Transport

⚠ PRÉCAUTION

Risque de blessure et d'endommagement ! Respecter le poids de l'appareil lors du transport.

ATTENTION

Protéger le levier de départ contre tout endommagement lors de son transport.

- Pour transporter l'appareil sur de plus longues distances, le tirer derrière soi au moyen du manche de poussée.

- Sécuriser l'appareil contre les glissements ou les basculements selon les directives en vigueur lors du transport dans des véhicules.

Entreposage

⚠ PRÉCAUTION

Risque de blessure et d'endommagement ! Prendre en compte le poids de l'appareil à l'entreposage.

Entretien et maintenance

⚠ DANGER

Risque de blessure et de choc électrique par un démarrage inopiné de l'appareil. Avant d'effectuer des travaux sur l'appareil, couper l'interrupteur principal et débrancher la fiche secteur.

Remarque :

L'huile usagée doit impérativement être éliminée auprès d'un point de collecte prévu à cet effet. Y apporter l'huile usagée. L'huile usagée est polluante. Toute élimination incorrecte est passible d'une amende.

Inspection de sécurité/Contrat d'entretien

Vous pouvez accorder avec votre commerçant une inspection de sécurité régulière ou passer un contrat d'entretien. Conseiliez-vous.

Avant chaque mise en service

- Contrôler que le câble d'alimentation n'est pas endommagé (risque de choc électrique), faire remplacer immédiatement tout câble d'alimentation endommagé par un service après-vente autorisé/un électricien spécialisé.
- Vérifier le tuyau à haute pression s'il est endommagé (danger d'éclatement). Un flexible haute pression endommagé doit immédiatement être remplacé.
- Vérifier l'étanchéité de l'appareil (pompe).
3 gouttes d'eau par minute sont admissibles et peuvent s'écouler au côté inférieure de l'appareil. En cas de non étanchéité plus forte, adressez-vous au Centre de Service Après-vente.

Hebdomadairement

- Vérifier le niveau d'huile Si l'huile est laiteux (eau dans l'huile), adressez-vous immédiatement au Centre de Service Après-vente.
- Nettoyer le filtre fin.
Mettre l'appareil hors pression.
Dévisser le couvercle et le filtre.
Nettoyer le filtre à l'eau propre ou à l'air comprimé.
Remonter en suivant les étapes dans l'ordre inverse.
- Nettoyer le filtre situé sur le tuyau d'aspiration de détergent.

Toutes les 500 heures de service, au moins une fois par an.

- Faire effectuer la maintenance de l'appareil par le service après-vente.
- Remplacer l'huile.

Vidange d'huile

Remarque :

Quantités et sortes d'huiles, voir les "Caractéristiques techniques".

- Dévisser la vis de vidange à l'avant sur le logement moteur.
- Vider l'huile dans la cuvette de récupération.
- Visser le bouchon de vidange d'huile.
- Remplir lentement la nouvelle huile ; les bulles d'air doivent s'échapper.
- Apporter le couvercle du réservoir d'huile.
- Fixer le capot.

Assistance en cas de panne

⚠ DANGER

Risque de blessure et de choc électrique par un démarrage inopiné de l'appareil.

- Avant d'effectuer des travaux sur l'appareil, couper l'interrupteur principal et débrancher la fiche secteur.
- Seul le service après-vente autorisé est habilité à contrôler et réparer les composants électriques.

- *S'il se produit des défauts qui ne sont pas répertoriés dans ce chapitre, en cas de doute ou si cela est explicitement indiqué, s'adresser à un service après-vente autorisé.*

L'appareil ne fonctionne pas

- Contrôler que le câble de raccordement n'est pas endommagé.
- En cas de défaut électrique, consulter le service après-vente.

L'appareil ne monte pas en pression

- Monter la buse haute pression.
- Nettoyer/échanger l'injecteur.
- Nettoyer le filtre fin, le remplacer si nécessaire.
- Purger l'air de l'appareil (voir "Mise en service").
- Contrôler le débit de l'alimentation en eau (voir la section Caractéristiques techniques).
- Vérifier toutes les conduites d'alimentation vers la pompe.
- Si nécessaire, visiter le service après-vente.

La pompe fuit

3 gouttes d'eau par minute sont admissibles et peuvent s'écouler au côté inférieure de l'appareil. En cas de non étanchéité plus forte, adressez-vous au Centre de Service Après-vente.

- En cas de fuite plus importante, faire vérifier l'appareil par le service après-vente.

La pompe frappe

- Vérifier les conduites d'aspiration de l'eau et de détergent par rapport à une perte d'étanchéité.
- Purger l'air de l'appareil (voir "Mise en service").
- Nettoyer le filtre fin.
- Si nécessaire, visiter le service après-vente.

Le détergent n'est pas aspirée

- Monter la buse basse pression.
- Vérifier/nettoyer le flexible d'aspiration du détergent avec filtre.
- Nettoyer/échanger la clapet de retenue à la butée du flexible d'aspiration du détergent.
- Ouvrir ou vérifier/nettoyer le doseur du détergent.
- Si nécessaire, visiter le service après-vente.

Accessoires et pièces de rechange

N'utiliser que des accessoires et pièces de rechange d'origine, ils garantissent le bon fonctionnement de l'appareil.

Vous trouverez des informations relatives aux accessoires et pièces de rechange sur www.kaercher.com.

Garantie

Dans chaque pays, les conditions de garantie en vigueur sont celles publiées par notre société de distribution responsable. Les éventuelles pannes sur l'appareil sont réparées gratuitement dans le délai de validité de la garantie, dans la mesure où celles-ci relèvent d'un défaut matériel ou d'un vice de fabrication. En cas de recours en garantie, adressez-vous à votre revendeur ou au service après-vente agréé le plus proche munis de votre preuve d'achat.

Déclaration UE de conformité

Nous certifions par la présente que la machine spécifiée ci-après répond de par sa conception et son type de construction ainsi que de par la version que nous avons mise sur le marché aux prescriptions fondamentales stipulées en matière de sécurité et d'hygiène par les directives européennes en vigueur. Toute modification apportée à la machine sans notre accord rend cette déclaration invalide.

Produit: Nettoyeur haute pression
Type: 1.286-xxx
1.353-xxx

Directives européennes en vigueur :

2006/42/CE (+2009/127/CE)
2014/35/UE
2014/30/UE
2000/14/CE

Normes harmonisées appliquées :

EN 55014-1: 2006+A1: 2009+A2: 2011
EN 55014-2: 2015
EN 60335-2-79
EN 60335-1
EN 61000-3-2: 2006+A1: 2009+A2: 2009
EN 61000-3-11: 2000

Procédures d'évaluation de la conformité

2000/14/CE: Annexe V

Niveau de puissance acoustique dB(A)


HD 10/25

Mesuré: 89

Garanti: 92

Les soussignés agissent sur ordre et sur procuration de la Direction commerciale.


H. Jenner
CEO


S. Reiser
Head of Approbation

Responsable de la documentation:
S. Reiser

Alfred Kärcher GmbH Co. KG
Alfred-Kärcher-Str. 28 - 40
71364 Winnenden (Germany)
Téléphone : +49 7195 14-0
Télécopieur : +49 7195 14-2212

Winnenden, le 01/11/2016

Caractéristiques techniques

Raccordement au secteur		
Tension	V	400
Type de courant	Hz	3~ 50
Puissance de raccordement	kW	9,2
Protection (à action retardée, carat. C)	A	16
Impédance du circuit maximale admissible	Ohms	(0.167 +j0.104)
Type de protection		IPX5
Rallonge 10 m	mm ²	2,5
Rallonge 30 m	mm ²	4
Arrivée d'eau		
Température d'alimentation (max.)	°C	60
Débit d'alimentation (min.)	l/h (l/min)	1200 (20)
Hauteur d'aspiration à partir du réservoir ouvert (20 °C)	m	0,5
Pression d'alimentation (max.)	MPa (bars)	1 (10)
Performances		
Pression de service de l'eau (avec buse standard)	MPa (bars)	25 (250)
Pression de service max.	MPa (bars)	27,5 (275)
Débit	l/h (l/min)	1000 (16,67)
Taille de la buse standard		047
Aspiration de détergent	l/h (l/min)	0...80 (0...1,3)
Force de réaction max. de la poignée-pistolet	N	62
Valeurs déterminées selon EN 60335-2-79		
Émission sonore		
Niveau de pression acoustique L _{pA}	dB(A)	76
Incertitude K _{pA}	dB(A)	3
Niveau de pression acoustique L _{WA} + incertitude K _{WA}	dB(A)	92
Valeur de vibrations bras-main		
Poignée-pistolet	m/s ²	3,6
Lance	m/s ²	4,2
Incertitude K	m/s ²	1
Carburants		
Quantité d'huile	l	1,2
Types d'huile		SAE 90
Dimensions et poids		
Longueur	mm	608
Largeur	mm	546
Hauteur	mm	1174
Poids	kg	70



Prima di utilizzare l'apparecchio per la prima volta, leggere le presenti istruzioni originali, seguirle e conservarle per un uso futuro o in caso di rivendita dell'apparecchio.

Indice

Parti dell'apparecchio	IT	1
Norme di sicurezza	IT	1
Uso conforme a destinazione .	IT	2
Protezione dell'ambiente.	IT	3
Prima della messa in funzione	IT	3
Messa in funzione.	IT	3
Uso	IT	4
Trasporto.	IT	6
Supporto	IT	6
Cura e manutenzione	IT	6
Guida alla risoluzione dei guasti	IT	7
Accessori e ricambi.	IT	8
Garanzia	IT	8
Dichiarazione di conformità UE	IT	8
Dati tecnici	IT	9

Parti dell'apparecchio

vedi copertina

- 1 Cofano
- 2 Vite di fissaggio cofano
- 3 Interruttore dell'apparecchio
- 4 Contenitore dell'olio
- 5 Filtro fine
- 6 Collegamento idrico
- 7 Tubo flessibile per alta pressione EASY!Lock
- 8 Tubo flessibile di aspirazione detergente con filtro e valvola di dosaggio
- 9 Raccordo a vite per ugelli, non in dotazione
- 10 Ugello di basa pressione (ottone), non in dotazione
- 11 Ugello rotante EASY!Lock
- 12 Tubo flessibile per alta pressione EASY!Lock
- 13 Lancia EASY!Lock
- 14 Leva di sicurezza
- 15 Leva a scatto
- 16 Dispositivo di arresto di sicurezza
- 17 Pistola a spruzzo EASY!Lock
- 18 Regolazione pressione/portata (opzione)
- 19 Manometro

- 20 Sostegno per pistola a spruzzo
- 21 Sostegno per filtro detergente
- 22 Indicatore livello olio
- 23 Portatubo
- 24 Ripiano ugello
- 25 Alloggio per l'ugello del rotore

Contrassegno colore

- Gli elementi di comando per il processo di pulizia sono gialli.
- Gli elementi di comando per la manutenzione ed il service sono grigio chiaro.

Norme di sicurezza

- Prima di procedere alla prima messa in funzione leggere tassativamente le norme di sicurezza n. 5.951-949.0!
- Rispettare le norme nazionali vigenti per pompe a getto liquido.
- Rispettare le norme nazionali vigenti per l'antinfornistica. Le pompe a getto liquido devono essere controllate ad intervalli regolari ed il risultato del controllo deve essere registrato per iscritto.
- È vietato apportare modifiche all'apparecchio/accessori.

Livelli di pericolo

⚠ **PERICOLO**

Indica un pericolo imminente che determina lesioni gravi o la morte.

⚠ **AVVERTIMENTO**

Indica una probabile situazione pericolosa che potrebbe determinare lesioni gravi o la morte.

⚠ **PRUDENZA**

Indica una probabile situazione pericolosa che potrebbe causare lesioni leggere.

ATTENZIONE

Indica una probabile situazione pericolosa che potrebbe determinare danni alle cose.

Simboli riportati sull'apparecchio



Getti ad alta pressione possono risultare pericolosi se usati in modo improprio. Il getto non va mai puntato su persone, animali, equipaggiamenti elettrici attivi o sull'apparecchio stesso.



Secondo quanto prescritto dalle regolamentazioni in vigore è necessario che l'apparecchio non venga usato mai senza disgiuntore di rete sulla rete di acqua potabile. Utilizzare un idoneo disgiuntore di rete della ditta Kärcher oppure in alternativa un disgiuntore di rete secondo la normativa EN 12729 Tipo BA.

Dispositivi di sicurezza

Se si allenta la leva di deflusso della pistola a spruzzo, il pressostato spegne la pompa, il getto ad alta pressione si ferma. Se si tira la leva di deflusso, si riattiva la pompa.

La valvola di troppo pieno impedisce che venga superata la pressione di esercizio massima consentita.

La valvola di troppopieno ed il pressostato sono impostati in fabbrica e sigillati. Gli interventi di regolazione sono da effettuarsi esclusivamente dal servizio assistenza clienti

Gli interventi di regolazione sono da effettuarsi esclusivamente dal servizio assistenza clienti

In caso di eccessivo assorbimento di corrente il salvamotore provvede a disattivare l'apparecchio.

Uso conforme a destinazione

Utilizzare esclusivamente questa idropulitrice

- per la pulizia con il getto a bassa pressione e detergente (p.es. per la pulizia di macchinari, veicoli, costruzioni, utensili),
- per la pulizia con un getto ad alta pressione senza detergente (ad es. pulizia di facciate, terrazzi, attrezzi da giardinaggio).

Per lo sporco resistente si consiglia l'ugello del rotore compreso nella fornitura.

Requisiti per la qualità dell'acqua:

ATTENZIONE

Utilizzare solo acqua pulita come mezzo ad alta pressione. Eventuali impurità causano un'usura precoce o incrostazioni nell'apparecchio.

I valori limite seguenti non devono essere superati se si utilizza acqua riciclata.

Valore pH	6,5...9,5
Conducibilità elettrica *	Conducibilità elettrica acqua pulita +1200 µS/cm
Sostanze sedimentabili **	< 0,5 mg/l
Sostanze filtrabili **	< 50 mg/l
Idrocarburi	< 20 mg/l
Cloruro	< 300 mg/l
Solfato	< 240 mg/l
Calcio	< 200 mg/l
Durezza complessiva	< 28 °dH < 50 °TH < 500 ppm (mg CaCO ₃ /l)
Ferro	< 0,5 mg/l
Manganese	< 0,05 mg/l
Rame	< 2 mg/l
Cloro attivo	< 0,3 mg/l
privo di odori fastidiosi	
* Massimo totale 2000 µS/cm	
** Volumi di campionamento 1 litro, tempo di sedimentazione 30 minuti	
*** Nessuna sostanza abrasiva	

Protezione dell'ambiente



Tutti gli imballaggi sono riciclabili. Gli imballaggi non vanno gettati nei rifiuti domestici, ma consegnati ai relativi centri di raccolta.



Gli apparecchi dismessi contengono materiali riciclabili preziosi e vanno consegnati ai relativi centri di raccolta. Sia le batterie che gli accumulatori contengono sostanze che non devono essere disperse nell'ambiente. Si prega quindi di smaltire gli apparecchi dismessi, le batterie e gli accumulatori mediante i sistemi di raccolta differenziata.

Gli apparecchi elettrici ed elettronici contengono spesso componenti che, con un utilizzo o smaltimento non corretti, possono costituire un potenziale pericolo per la salute umana e per l'ambiente. Questi componenti sono tuttavia necessari per un corretto funzionamento dell'apparecchio. Gli apparecchi contrassegnati con questo simbolo non devono essere smaltiti con i rifiuti domestici.

Avvertenze sui contenuti (REACH)

Informazioni aggiornate sui contenuti sono disponibili all'indirizzo:

www.kaercher.com/REACH

Prima della messa in funzione

Disimballaggio

- Al momento del disimballaggio, controllare il contenuto della confezione.
- Eventuali danni da trasporto vanno comunicati immediatamente al proprio rivenditore.

Montare l'apparecchio

- ➔ Montare l'archetto di spinta ed il portatubo (Figura A, vedi copertina).

Controllare il livello dell'olio

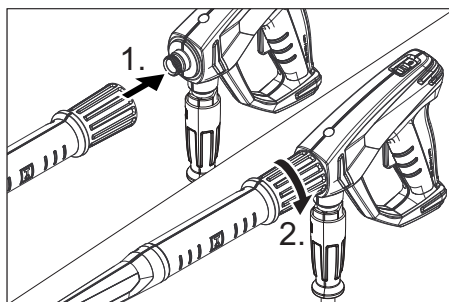
- ➔ Rilevare il livello dell'olio quando l'apparecchio è fermo. Il livello dell'olio deve trovarsi tra i due indicatori sul contenitore dell'olio.

Attivare lo sfiato del contenitore dell'olio

- ➔ Tagliare l'estremità del tappo serbatoio olio.

Montare la pistola a spruzzo, la lancia e l'ugello

Avvertenza: Il sistema EASY!Lock unisce componenti tramite filettatura ad alta velocità soltanto con un giro rapido e sicuro.



- ➔ Montare l'ugello rotante sulla lancia.
- ➔ Collegare la lancia alla pistola a spruzzo e stringere a fondo a mano (EASY!Lock).
- ➔ Collegare il tubo flessibile per alta pressione alla pistola a spruzzo e all'attacco alta pressione, stringendo a fondo a mano (EASY!Lock).

Messa in funzione

⚠ AVVERTIMENTO

Pericolo di lesioni! L'apparecchio, gli accessori, le condotte di alimentazione e gli attacchi devono essere in perfetto stato. In caso contrario è vietato usare l'apparecchio.

Collegamento elettrico

⚠ PERICOLO

Pericolo di lesioni da scossa elettrica.

- *L'apparecchio deve essere collegato necessariamente con una spina alla rete elettrica. È vietato un collegamento alla rete elettrica senza possibilità di distacco. La spina serve per il distacco dalla rete.*
- *Collegare l'apparecchio solo a corrente alternata.*

- Protezione minima della presa elettrica (vedere Dati tecnici).
- Non superare il valore massimo d'impedenza di rete consentito per il punto d'allacciamento elettrico (vedi Dati tecnici). In caso di dubbi sull'impedenza di rete presente sul punto di collegamento si prega di contattare la propria azienda fornitrice di energia elettrica.
- Usare una prolunga con una sezione adeguata (vedi „Dati tecnici“) e svolgere completamente dall'avvolgicavo

Valori di collegamento: vedi targhetta e Dati tecnici.

- ➔ Svolgere il cavo di alimentazione e posarlo sul pavimento.
- ➔ Inserire la spina in una presa elettrica.

Collegamento all'acqua

Collegamento alla rete idrica

⚠ AVVERTIMENTO

Rispettare le disposizioni fornite dalla società per l'approvvigionamento idrico.

Secondo quanto prescritto dalle regolamentazioni in vigore è necessario che l'apparecchio non venga usato mai senza separatore di sistema sulla rete di acqua potabile. Utilizzare un idoneo separatore di sistema della ditta KÄRCHER oppure in alternativa un separatore di sistema secondo la norma EN 12729 tipo BA.

L'acqua che scorre attraverso un separatore di sistema non è classificata come acqua potabile.

Collegamenti: vedi Dati tecnici.

- ➔ Collegare il tubo flessibile di alimentazione (lunghezza minima 7,5 m, diametro minimo 3/4") al collegamento dell'acqua dell'apparecchio e all'alimentazione di acqua (p.es. rubinetto).

Indicazione:

Il tubo flessibile di mandata non è compresa nella dotazione.

- ➔ Aprire l'alimentazione dell'acqua.

Aspirazione di acqua da contenitori aperti

- ➔ Avvitare il tubo di aspirazione con il filtro (cod. d'ordinazione 4.440-238.0) al collegamento dell'acqua.
- ➔ Sfiatare l'apparecchio: Svitare l'ugello. Lasciare attivato l'apparecchio, finché l'acqua che fuoriesce non sia priva di bolle d'aria. Eventualmente attivare l'apparecchio per 10 secondi – disattivare. Ripetere il procedimento più volte.
- ➔ Spegnerne l'apparecchio e riavvitare l'ugello.

Uso

⚠ PERICOLO

Pericolo di lesioni! Mai utilizzare l'apparecchio senza la lancia. Accertarsi prima di ogni utilizzo che la lancia sia fissata correttamente. L'avvitamento della lancia deve essere serrato a mano.

Rischio di esplosioni!

Non nebulizzare alcun liquido infiammabile. In caso di utilizzo dell'apparecchio in aree a rischio (ad esempio nelle stazioni di servizio) devono essere rispettate le relative norme di sicurezza.

Pericolo di lesioni! Durante le operazioni tenere con entrambe le mani la pistola a spruzzo e la lancia.

Pericolo di lesioni! Non bloccare la leva di azionamento e la leva di sicurezza durante l'uso.

Pericolo di lesioni! Nel caso in cui la leva di sicurezza sia difettosa, contattare il servizio clienti.

Pericolo di lesioni dovuto dal getto d'acqua ad alta pressione. Prima di qualunque lavoro sull'apparecchio, spingere in avanti il dispositivo di arresto di sicurezza.

⚠ PRUDENZA

Pulire i motori solo in presenza di un separatore d'olio (tutela ambientale).

Apertura/Chiusura della pistola a spruzzo

- Aprire la pistola a spruzzo: Azionare la leva di sicurezza e la leva di azionamento.
- Chiudere la pistola a spruzzo: Rilasciare la leva di sicurezza e la leva di azionamento.

Funzionamento ad alta pressione

Indicazione:

L'apparecchio è dotato di un pressostato. Il motore funziona solo quando il cofano dell'apparecchio è chiuso.

- Posizionare l'interruttore dell'apparecchio su "I".
- Sbloccare la pistola a spruzzo, spingendo in indietro l'arresto di sicurezza.
- Aprire la pistola a spruzzo.
- Impostare la pressione di esercizio e la portata girando (in modo continuo) la regolazione di pressione e portata (opzione) (+/-)

Funzionamento con detergente

⚠ AVVERTIMENTO

L'uso di prodotti detergenti non adatti può provocare danni all'apparecchio e all'oggetto da pulire. Usare solo detergenti autorizzati dalla ditta Kärcher. Rispettare le indicazioni relative al dosaggio e le avvertenze fornite con i detergenti. Per salvaguardare l'ambiente non eccedere nell'uso di prodotti detergenti

Osservare le avvertenze di sicurezza riportate sui detergenti.

I detergenti Kärcher garantiscono un ciclo di lavoro senza inconvenienti. Chiedete consiglio ai nostri esperti oppure ordinate il nostro catalogo o le schede informative specifiche per i detergenti.

- Sostituire l'ugello rotante con l'ugello di bassa pressione (ottone, non in dotazione).
- Impostare la valvola di dosaggio detergente sul filtro di aspirazione del detergente sul grado di concentrazione desiderato.

- Appendere il tubo flessibile di aspirazione detergente in un contenitore con soluzione detergente.

Metodo di pulizia consigliato

- Spruzzare misuratamente il detergente e lasciare agire (non asciugare) sulla superficie asciutta.
- Sciacquare lo sporco sciolto con il getto ad alta pressione.
- Dopo il funzionamento immergere il filtro in acqua pulita. Ruotare la valvola di dosaggio alla concentrazione massima di detergente. Avviare l'apparecchio e sciacquare per un minuto.

Interrompere il funzionamento

- Chiudere la pistola a spruzzo. L'apparecchio si spegne.
- Bloccare la pistola a spruzzo, spingendo in avanti l'arresto di sicurezza.

Dopo l'arresto:

- Sbloccare la pistola a spruzzo, spingendo in indietro l'arresto di sicurezza.
- Aprire la pistola a spruzzo. L'apparecchio si riaccende.

Spegnere l'apparecchio

- Chiudere l'alimentazione dell'acqua.
- Aprire la pistola a spruzzo.
- Azionare la pompa agendo sull'interruttore dell'apparecchio e lasciarla attivata per circa 5-10 secondi.
- Chiudere la pistola a spruzzo.
- Portare l'interruttore dell'apparecchio su "0/OFF".
- Non estrarre mai la spina di alimentazione dalla presa con le mani bagnate.
- Staccare il collegamento acqua.
- Azionare la pistola a spruzzo fino a completa depressurizzazione dell'apparecchio.
- Bloccare la pistola a spruzzo, spingendo in avanti l'arresto di sicurezza.

⚠ PERICOLO

Pericolo di scottatura a causa di acqua scottante. L'acqua residua presente nell'apparecchio spento potrebbe riscaldarsi. Quando si rimuove il tubo flessibile dall'alimentazione dell'acqua, l'acqua ri-

scaldata potrebbe fuoriuscire e causare ustioni. Rimuovere il tubo flessibile solo, quando l'apparecchio è raffreddato.

Deposito dell'apparecchio

- Introdurre la pistola a spruzzo nel sostegno.
- Avvolgere il tubo flessibile di alta pressione ed agganciarlo sul portatubo.
- Avvolgere il cavo di collegamento attorno al portatubo.

Antigelo

ATTENZIONE

Il gelo distruggere l'apparecchio non completamente svuotato dell'acqua.

Conservare l'apparecchio in un luogo protetto dal gelo.

Nel caso non sia possibile una conservazione in un luogo protetto dal gelo:

- Svuotare l'acqua
- Distribuire un prodotto antigelo commerciale all'interno dell'apparecchio azionando la pompa.

Indicazione:

Usare un antigelo comunemente in commercio per automobili a base di glicole. Osservare le disposizioni fornite dal produttore dell'antigelo.

- Mettere in moto l'apparecchio (max. 1 minuto) fino a completo svuotamento della pompa e delle condutture.

Trasporto

△ PRUDENZA

Pericolo di lesioni e di danneggiamento! Per il trasporto osservare il peso dell'apparecchio.

ATTENZIONE

Proteggere la leva di azionamento durante il trasporto per evitare danneggiamenti.

- Per trasportare l'apparecchio su lunghi tratti tirarlo tenendo l'appostita maniglia.
- Per il trasporto in veicoli, assicurare l'apparecchio secondo le direttive in vigore affinché non possa scivolare e ribaltarsi.

Supporto

△ PRUDENZA

Pericolo di lesioni e di danneggiamento! Osservare il peso dell'attrezzo quando lo si mette a magazzino.

Cura e manutenzione

△ PERICOLO

Pericolo di lesioni causato dall'azionamento accidentale dell'apparecchio e da scossa elettrica.

Prima di eseguire qualsiasi lavoro, spegnere l'apparecchio e staccare la spina.

Indicazione:

L'olio esausto deve essere smaltito solo dagli appositi centri di raccolta. Consegnare l'olio esausto presso uno di questi centri. L'inquinamento dell'ambiente mediante olio esausto è punibile dalla legge.

Controlli preventivi/Contratto di manutenzione

Presso il Vostro rivenditore potrete concordare regolari controlli preventivi o stipulare un contratto di manutenzione. Chiedete consiglio ai nostri esperti.

Prima di ogni utilizzo

- Accertarsi che il cavo di collegamento non sia danneggiato (rischio di scosse elettriche), far sostituire immediatamente il cavo di collegamento danneggiato dal servizio clienti/elettrotecnico autorizzato.
- Controllare eventuali danneggiamenti del tubo flessibile altra pressione (pericolo di scoppio). Sostituire immediatamente eventuali tubi flessibili alta pressione danneggiati.
- Verificare la tenuta stagna dell'apparecchio (pompa). Una quantità di tre gocce d'acqua al minuto che fuoriesce anche dal lato inferiore dell'apparecchio è consentita. Se la perdita dovesse superare questa quantità, rivolgersi al servizio clienti.

Ogni settimana

- Controllare il livello dell'olio. In presenza di olio lattescente (acqua nell'olio) contattare immediatamente il servizio assistenza clienti.
- Pulire il microfiltro.
Togliere pressione all'apparecchio.
Svitare il coperchio con il filtro.
Pulire il filtro con acqua pulita o aria compressa.
Montare nella sequenza inversa.
- Pulire il filtro posto sul tubo flessibile di aspirazione detergente.

Ogni 500 ore d'esercizio, almeno annualmente

- Fare eseguire la manutenzione dell'apparecchio dal servizio di assistenza.
- Effettuare il cambio dell'olio.

Cambio dell'olio

Indicazione:

Olio consigliato e quantità vedi "Dati tecnici".

- Svitare il tappo di scarico dell'olio nella parte anteriore dell'alloggiamento del motore.
- Scaricare l'olio nel contenitore di raccolta.
- Avvitare il tappo di scarico dell'olio.
- Versare lentamente dell'olio nuovo; le bolle d'aria devono fuoriuscire.
- Applicare il coperchio del contenitore dell'olio
- Fissare il cofano dell'apparecchio.

Guida alla risoluzione dei guasti

⚠ **PERICOLO**

Pericolo di lesioni causato dall'azionamento accidentale dell'apparecchio e da scossa elettrica.

- *Prima di eseguire qualsiasi lavoro, spegnere l'apparecchio e staccare la spina.*
- *Fare verificare e riparare i componenti elettrici solo dal servizio di assistenza clienti autorizzato.*
- *In caso di guasti non riportati in questo capitolo è necessario contattare in caso di dubbi e indicazioni certe il servizio di assistenza clienti autorizzato.*

L'apparecchio non funziona

- Accertarsi che il cavo di collegamento non sia danneggiato.
- In caso di difetto elettrico contattare il servizio clienti.

L'apparecchio non raggiunge pressione

- Montare l'ugello ad alta pressione.
- Pulire/Sostituire l'ugello.
- Pulire il microfiltro. Se necessario, sostituirlo.
- Sfiatare l'aria dall'apparecchio (vedi „Messa in funzione“).
- Verificare la quantità di afflusso di acqua (vedi Dati tecnici).
- Controllare tutte le condutture in entrata della pompa.
- All'occorrenza contattare il servizio clienti.

La pompa non è a tenuta stagna

Una quantità di tre gocce d'acqua al minuto che fuoriesce anche dal lato inferiore dell'apparecchio è consentita. Se la perdita dovesse superare questa quantità, rivolgersi al servizio clienti.

- Quando si verificano perdite di maggiore entità, rivolgersi al servizio di assistenza clienti per un controllo.

La pompa emette rumori strani

- Controllare la tenuta delle tubazioni di aspirazione dell'acqua e del detergente.
- Sfiatare l'aria dall'apparecchio (vedi „Messa in funzione“).
- Pulire il microfiltro.
- All'occorrenza contattare il servizio clienti.

Il detergente non viene aspirato

- Montare l'ugello a bassa pressione.
- Controllare/Pulire il tubo flessibile di aspirazione detergente con filtro
- Pulire/sostituire la valvola di non ritorno all'interno del collegamento del tubo flessibile di aspirazione detergente.
- Aprire o controllare/pulire la valvola di dosaggio detergente.
- All'occorrenza contattare il servizio clienti.

Accessori e ricambi

Utilizzando solamente accessori e ricambi originali, si garantisce un funzionamento sicuro e privo di disturbi dell'apparecchio. Si possono trovare informazioni riguardo ad accessori e ricambi su www.kaercher.com.

Garanzia

Le condizioni di garanzia valgono nel rispettivo paese di pubblicazione da parte della nostra società di vendita competente. Entro il termine di garanzia eliminiamo gratuitamente eventuali guasti all'apparecchio, se causati da difetto di materiale o di produzione. Nei casi previsti dalla garanzia si prega di rivolgersi al proprio rivenditore, oppure al più vicino centro di assistenza autorizzato, esibendo lo scontrino di acquisto.

Dichiarazione di conformità UE

Con la presente si dichiara che la macchina qui di seguito indicata, in base alla sua concezione, al tipo di costruzione e nella versione da noi introdotta sul mercato, è conforme ai requisiti fondamentali di sicurezza e di sanità delle direttive UE. In caso di modifiche apportate alla macchina senza il nostro consenso, la presente dichiarazione perde ogni validità.

Prodotto: Idropulitrice
Modelo: 1.286-xxx
1.353-xxx

Direttive UE pertinenti

2006/42/CE (+2009/127/CE)
2014/35/UE
2014/30/UE
2000/14/CE

Norme armonizzate applicate

EN 55014-1: 2006+A1: 2009+A2: 2011
EN 55014-2: 2015
EN 60335-2-79
EN 60335-1
EN 61000-3-2: 2006+A1: 2009+A2: 2009
EN 61000-3-11: 2000

Procedura di valutazione della conformità applicata

2000/14/CE: Allegato V

Livello di potenza sonora dB(A)


HD 10/25

Misurato: 89

Garantito: 92

I firmatari agiscono su incarico e con la procura dell'amministrazione.


H. Jenner
CEO


S. Reiser
Head of Approbation

Responsabile della documentazione:
S. Reiser

Alfred Kärcher GmbH & Co. KG
Alfred-Kärcher-Str. 28 - 40
71364 Winnenden (Germany)
Tel.: +49 7195 14-0
Fax: +49 7195 14-2212

Winnenden, 01/11/2016

Dati tecnici

Collegamento alla rete		
Tensione	V	400
Tipo di corrente	Hz	3~ 50
Potenza allacciata	kW	9,2
Protezione (ritardo, caratt. C)	A	16
Massima impedenza di rete consentita	Ohm	(0.167 +j0.104)
Protezione		IPX5
Prolunga 10 m	mm ²	2,5
Prolunga 30 m	mm ²	4
Collegamento idrico		
Temperatura in entrata (max.)	°C	60
Portata (min.)	l/h (l/min)	1200 (20)
Livello di aspirazione da contenitori aperti (20°C)	m	0,5
Pressione in entrata (max.)	MPa (bar)	1 (10)
Prestazioni		
Pressione di esercizio - acqua (con ugello standard)	MPa (bar)	25 (250)
Max. sovrappressione d'esercizio	MPa (bar)	27,5 (275)
Portata	l/h (l/min)	1000 (16,67)
Grandezza dell'ugello standard (MX/SX)		047
Aspirazione detergente	l/h (l/min)	0...80 (0...1,3)
Max. forza repulsiva pistola a spruzzo (max.)	N	62
Valori rilevati secondo EN 60335-2-79		
Emissione sonora		
Pressione acustica L _{pA}	dB(A)	76
Dubbio K _{pA}	dB(A)	3
Pressione acustica L _{WA} + Dubbio K _{WA}	dB(A)	92
Valore di vibrazione mano-braccio		
Pistola a spruzzo	m/s ²	3,6
Lancia	m/s ²	4,2
Dubbio K	m/s ²	1
Carburante e sostanze aggiuntive		
Quantità olio	l	1,2
Tipo di olio:		SAE 90
Dimensioni e pesi		
Lunghezza	mm	608
Larghezza	mm	546
Altezza	mm	1174
Peso	kg	70



Lees vóór het eerste gebruik van uw apparaat deze originele gebruiksaanwijzing, ga navenant te werk en bewaar hem voor later gebruik of voor een latere eigenaar.

Inhoud

Apparaat-elementen	NL	1
Veiligheidsinstructies	NL	1
Reglementair gebruik	NL	2
Zorg voor het milieu	NL	2
Voor de inbedrijfstelling	NL	3
Inbedrijfstelling	NL	3
Bediening	NL	4
Vervoer	NL	6
Opslag	NL	6
Onderhoud	NL	6
Hulp bij storingen	NL	7
Toebehoren en reserveonderdelen	NL	7
Garantie	NL	8
EU-conformiteitsverklaring	NL	8
Technische gegevens	NL	9

Apparaat-elementen

Zie omslagpagina

- 1 Apparaatkap
- 2 Bevestigingsschroef apparaatkap
- 3 Apparaatschakelaar
- 4 Oliereservoir
- 5 Fijn filter
- 6 Wateraansluiting
- 7 Hogedrukaansluiting EASY!Lock
- 8 Reinigingsmiddel-zuigslang met filter en doseerventiel
- 9 Schroefverbinding sproeikoppen, niet meegeleverd
- 10 Lagedruksproeier (messing), niet meegeleverd
- 11 Rotorsproeier EASY!Lock
- 12 Hogedrukslang EASY!Lock
- 13 Straalbuis EASY!Lock
- 14 Veiligheidshendel
- 15 Hendel
- 16 Veiligheidspal
- 17 Handspuitpistool EASY!Force
- 18 Druk-/volumeregeling (optie)
- 19 Manometer
- 20 Houder voor handspuitpistool

- 21 Houder voor reinigingsmiddelfilter
- 22 Oliepeilindicatie
- 23 Slanghouder
- 24 Straalpijpopbergvak
- 25 Opbergvak voor rotorspuitkop

Kleurmarkering

- Bedieningselementen voor het reinigingsproces zijn geel.
- Bedieningselementen voor het onderhoud en de service zijn lichtgrijs.

Veiligheidsinstructies

- Voor de eerste inbedrijfstelling veiligheidsinstructies nr. 5.951-949.0 in elk geval lezen!
- Overeenkomstige nationale voorschriften van de wetgever voor stralers van vloeistoffen in acht nemen.
- Overeenkomstige nationale voorschriften van de wetgever inzake ongevalpreventie in acht nemen. Stralers van vloeistoffen moeten regelmatig gecontroleerd worden en het resultaat van de controle moet schriftelijk vastgelegd worden.
- U mag geen veranderingen aan het apparaat / de toebehoren aanbrengen.

Gevarenniveaus

⚠ **GEVAAR**

Verwijzing naar een onmiddellijk dreigend gevaar dat tot ernstige en zelfs dodelijke lichaamsverwondingen leidt.

⚠ **WAARSCHUWING**

Verwijzing naar een mogelijke gevaarlijke situatie die tot ernstige en zelfs dodelijke lichaamsverwondingen kan leiden.

⚠ **VOORZICHTIG**

Verwijzing naar een mogelijk gevaarlijke situatie die tot lichte verwondingen kan leiden.

LET OP

Verwijzing naar een mogelijke gevaarlijke situatie die tot materiële schade kan leiden.

Symbolen op het apparaat



Hogedrukstralen kunnen gevaarlijk zijn wanneer ondeskundigen het apparaat bedienen. U mag de straal mag niet richten op personen, dieren, onder stroom staande voorwerpen of de hogedrukreiniger zelf.



Volgens de geldige voorschriften mag het apparaat nooit zonder systeemscheider aangesloten worden op het drinkwaternet. Er moet een geschikte systeemscheider van de firma Kärcher of als alternatief een systeemscheider conform EN 12729 type BA gebruikt worden.

Veiligheidsinrichtingen

Als de bedieningshendel aan het handspuitpistool losgelaten wordt, schakelt de drukschakelaar de pomp uit, de hogedrukstraal stopt. Als de bedieningshendel aangehouden wordt, schakelt de pomp opnieuw in.

De omloopklep verhindert de overschrijding van de toegelaten werkdruk.

Overstroomklep en drukschakelaar zijn in de fabriek ingesteld en verzegeld. Instelling uitsluitend door de klantendienst.

Instelling uitsluitend door de klantendienst. Bij een te hoge stroomopname schakelt de motorveiligheidsschakelaar het apparaat uit.

Reglementair gebruik

Deze hogedrukreiniger uitsluitend gebruiken

- voor het reinigen met de lagedrukstraal en reinigingsmiddel (bv. reinigen van machines, voertuigen, bouwwerken, werktuigen),
- voor reinigen met hogedrukstraal zonder reinigingsmiddel (bv. reinigen van gevels, terrassen, tuingereedschap).

Voor hardnekkig vuil bevelen wij de bijgevoegde rotorspuitkop aan.

Eisen aan de waterkwaliteit:

LET OP

Als hogedrukmedium mag uitsluitend schoon water worden gebruikt. Verontreinigingen geven aanleiding tot vroegtijdige slijtage of afzettingen in het apparaat. Als gerecycleerd water wordt gebruikt, mogen de volgende grenswaarden niet overschreden worden.

pH-waarde	6,5...9,5
elektrische geleidbaarheid *	Geleidbaarheid vers water +1200 µS/cm
afzetbare stoffen **	< 0,5 mg/l
uitfilterbare stoffen ***	< 50 mg/l
Koolwaterstoffen	< 20 mg/l
Chloride	< 300 mg/l
Sulfaat	< 240 mg/l
Calcium	< 200 mg/l
Totale hardheid	< 28 °dH < 50 °TH < 500 ppm (mg CaCO ₃ /l)
Ijzer	< 0,5 mg/l
Mangaan	< 0,05 mg/l
Koper	< 2 mg/l
Actieve chloor	< 0,3 mg/l
vrij van kwalijke geurtjes	
* Maximum in totaal 2000 µS/cm	
** Testvolume 1 l, afzettijd 30 min	
*** geen abrasieve stoffen	

Zorg voor het milieu



Het verpakkingsmateriaal is herbruikbaar. Deponeer het verpakkingsmateriaal niet bij het huishoudelijk afval, maar bied het aan voor hergebruik.



Oude apparaten bevatten waardevolle recycleerbare materialen die voor recyclage ingediend moeten worden. Batterijen en accu's bevatten stoffen die niet in het milieu mogen terechtkomen. Gelieve oude apparaten, batterijen en accu's in te leveren op de geschikte inzamelpunten.

Elektrische en elektronische apparaten bevatten vaak onderdelen die een potentieel gevaar kunnen vormen voor de menselijke gezondheid en het milieu als ze foutief worden gebruikt of niet correct worden afgevoerd. Deze onderdelen zorgen er desalniettemin voor dat het apparaat naar behoren functioneert. Apparaten die dit symbool dragen, mogen niet met het huisvuil worden afgevoerd.

Aanwijzingen betreffende de inhoudsstoffen (REACH)

Huidige informatie over de inhoudsstoffen vindt u onder:

www.kaercher.com/REACH

Voor de inbedrijfstelling

Uitpakken

- De inhoud van de verpakking controleren bij het uitpakken.
- Bij transportschade onmiddellijk de handelaar op de hoogte brengen.

Apparaat monteren

- ➔ Duwbeugel en slanghouder monteren (afbeelding A, zie omslagpagina).

Oliepeil controleren

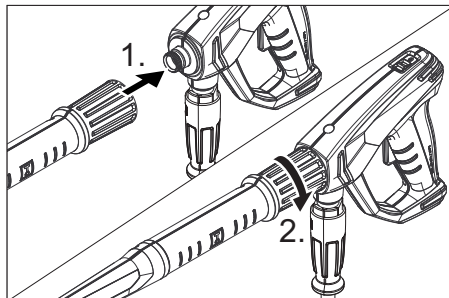
- ➔ Oliepeilaanduiding aflezen bij een rechtopstaand apparaat. Het oliepeil moet tussen beide markeringen op het oliereservoir liggen.

Ontluchting oliereservoir activeren

- ➔ Punt van het oliereservoirdeksel afsnijden.

Handspuitpistool, straalbuis en sproeier monteren

Opmerking: Het EASY!Lock-systeem verbindt componenten door een snelschroefverbinding met slechts één omdraaiing snel en veilig.



- ➔ Rotorsproeier aan straalbuis monteren.
- ➔ Straalbuis met handspuitpistool verbinden en handvast aandraaien (EASY!Lock).
- ➔ Hogedrukslang met handspuitpistool en hogedrukaansluiting van het apparaat verbinden en handvast aandraaien (EASY!Lock).

Inbedrijfstelling

⚠ WAARSCHUWING

Gevaar voor letsel! Apparaat, toebehoren, toevoeringen en aansluitingen moeten in een perfecte toestand zijn. Als dat niet het geval is, mag het apparaat niet gebruikt worden.

Elektrische aansluiting

⚠ GEVAAR

Verwondingsgevaar door elektrische schok

- *Het apparaat moet zeker met een stekker aangesloten worden op het elektriciteitsnet. Een niet-scheidbare verbinding met het stroomnet is verboden. De stekker dient voor de netscheiding.*
- *Apparaat uitsluitend aansluiten op wisselstroom.*
- *Minimumzekering van het stopcontact (zie technische gegevens).*

- De maximaal toegelaten netimpedantie aan het elektrische aansluitpunt (zie Technische gegevens) mag niet overschreden worden. In geval van onduidelijkheden in verband met de netimpedantie aan uw aansluitpunt neemt u best contact op met uw electriciteitsmaatschappij.
- Verlengkabel met een voldoende grote diameter gebruiken (zie „Technische gegevens“) en volledig van de kabeltrommel wikkelen.

Aansluitwaarden zie typeplaatje/Technische gegevens.

- ➔ Netsnoer afwikkelen en op de grond leggen.
- ➔ Netstekker in een stopcontact steken.

Wateraansluiting

Aansluiting aan de waterleiding

⚠ WAARSCHUWING

Voorschriften van de watermaatschappij in acht nemen.

Conform de geldige voorschriften mag het apparaat nooit zonder systeemscheider aan het drinkwater-net gebruikt worden. Er moet een geschikte systeemscheider van de firma KÄRCHER of alternatief een systeem-scheider conform EN 12729 type BA gebruikt worden.

Water dat door een systeemscheider is gestroomd, wordt als niet-drinkbaar beschouwd.

Aansluitwaarden zie Technische gegevens.

- ➔ Toevoerslang (minimumlengte 7,5 m, minimumdiameter 3/4") aan de wateraansluiting van het apparaat en aan de watertoevoer (bijvoorbeeld waterkraan) aansluiten.

Instructie:

De toevoerslang wordt niet meegeleverd.

- ➔ Open de watertoevoer.

Water aanzuigen uit open reservoirs

- ➔ Zuigslang met filter (bestelnummer 4.440-238.0) aan de wateraansluiting vastschroeven.
- ➔ Apparaat ontluften:
Sproeier losschroeven.
Apparaat laten draaien tot het water zonder luchtbellens uit de straalpijp komt.
Apparaat eventueel gedurende 10 seconden laten draaien – uitschakelen.
Proces meermaals herhalen.
- ➔ Apparaat uitschakelen en sproeier opnieuw vastschroeven.

Bediening

⚠ GEVAAR

Verwondingsgevaar! Gebruik het apparaat nooit zonder gemonteerde straalpijp. Controleer de straalpijp voor elk gebruik op stevigheid. De schroefverbinding van de straalpijp moet handvast aangespannen zijn.

Explosiegevaar!

Verstuif geen brandbare vloeistoffen.

Bij het gebruik van het apparaat in gevaarlijke bereiken (bv. tankstations) moeten de overeenkomstige veiligheidsvoorschriften in acht genomen worden.

Gevaar voor letsel! Bij het werken handspuitpistool en straalbuis met beide handen vasthouden.

Gevaar voor letsel! De hendel en de veiligheidshendel mogen tijdens de werking niet vastgeklemd worden.

Gevaar voor letsel! Bij defecte veiligheidshendel klantenservice consulteren.

Verwondingsgevaar door hogedrukwaterstraal. Voor elk gebruik met het apparaat de veiligheidshendel aan het handspuitpistool naar voren schuiven.

⚠ VOORZICHTIG

Motoren alleen reinigen op plaatsen met overeenkomstige olieafscheider (milieubescherming).

Handspuitpistool openen/sluiten

- Handspuitpistool openen: Veiligheids-hendel en hendel bedienen.
- Handspuitpistool sluiten: Veiligheids-hendel en hendel loslaten.

Werken met hoge druk

Instructie:

Het apparaat is uitgerust met een druk-schakelaar. De motor draait alleen als het handspuitpistool geopend is.

- Apparaatschakelaar op "I" zetten.
- Handspuitpistool ontgrendelen, daarvoor de vergrendelingspal naar achteren schuiven.
- Handspuitpistool openen.
- Werkdruk en waterhoeveelheid instellen (+/-) door aan de druk- en volumeregeling (optie) te draaien (traploos).

Werking met reinigingsmiddel

⚠ **WAARSCHUWING**

Ongeschikte reinigingsmiddelen kunnen het apparaat en het te reinigen object beschadigen. Alleen reinigingsmiddelen gebruiken die vrijgegeven zijn door Kärcher. Aanbevolen dosering en instructies bij de reinigingsmiddelen in acht nemen. Ter milieubescherming zuinig omspringen met reinigingsmiddelen.

Veiligheidsinstructies op de reinigingsmiddelen in acht nemen.

Kärcher-reinigingsmiddelen garanderen een storingsvrije werking. Laat u adviseren of vraag onze catalogus of informatiebladen van de reinigingsmiddelen aan.

- Rotorsproeier door lagedruksproeier (messing, niet meegeleverd) vervangen.
- Reinigingsmiddel-doseerventiel op de reinigingsmiddel-zuigfilter op gewenste concentratie stellen.
- Reinigingsmiddel-zuigslang in een reservoir met reinigingsmiddel hangen.

Aanbevolen reinigingsmethode

- Reinigingsmiddel in geringe hoeveelheid op het droge oppervlak sproeien en laten inwerken (niet laten opdrogen!).
- Spoel losgeraakt vuil er met de hogedrukstraal af.
- Na het gebruik de filter in zuiver water dompelen. Doseerklep op de hoogste concentratie draaien. Apparaat starten en gedurende een minuut schoonspoelen.

Werking onderbreken

- Handspuitpistool sluiten. Het apparaat wordt uitgeschakeld.
- Handspuitpistool beveiligen, daarvoor de vergrendelingspal naar voren schuiven.

Na de onderbreking:

- Handspuitpistool ontgrendelen, daarvoor de vergrendelingspal naar achteren schuiven.
- Handspuitpistool openen. Het apparaat wordt opnieuw ingeschakeld.

Apparaat uitschakelen

- Watertoevoer sluiten.
- Handspuitpistool openen.
- Pomp met apparaatschakelaar inschakelen en 5-10 seconden laten draaien.
- Handspuitpistool sluiten.
- Apparaatschakelaar op „0/OFF“ stellen.
- Stekker alleen met droge handen uit het stopcontact trekken.
- Wateraansluiting verwijderen.
- Handspuitpistool bedienen tot het apparaat drukvrij is.
- Handspuitpistool beveiligen, daarvoor de vergrendelingspal naar voren schuiven.

⚠ **GEVAAR**

Verbrandingsgevaar door heet water Restwater dat zich in het uitgeschakelde apparaat bevindt, kan heet worden. Bij het verwijderen van de slang van de watertoevoer kan het verhitte water eruitspuiten en brandwonden veroorzaken. Neem de slang pas weg als het apparaat afgekoeld is.

Apparaat opslaan

- Handspuitpistool in de houder steken.
- Hogedrukslang oprollen en over de slanghouder hangen.
- Aansluitkabel rond de slanghouder wikkelen.

Vorstbescherming

LET OP

Vorst vernielt het onvolledig leeggemaakte apparaat.

Apparaat op een vorstvrije plaats bewaren.

Indien een vorstvrije plaats niet mogelijk is:

- Water aflaten.
- Gebruikelijk antivriesmiddel door het apparaat pompen.

Instructie:

Gebruik courant antivriesmiddel voor auto's op basis van glycol.

Behandelingsvoorschriften van de fabrikant van het antivriesmiddel in acht nemen.

- Apparaat max. 1 minuut laten draaien tot de pomp en de leidingen leeg zijn.

Vervoer

⚠ VOORZICHTIG

Verwondings- en beschadigingsgevaar! Neem bij het transport het gewicht van het apparaat in acht.

LET OP

Hendel tijdens het transport beschermen tegen beschadiging.

- Voor het transport op lange trajecten het apparaat aan het greep achter zich aan trekken.
- Bij het transport in voertuigen moet het apparaat conform de geldige richtlijnen beveiligd worden tegen verschuiven en kantelen.

Opslag

⚠ VOORZICHTIG

Gevaar voor lichamelijk letsel en beschadiging! Let op het gewicht van het apparaat bij opslag.

Onderhoud

⚠ GEVAAR

Verwondingsgevaar door onverwacht startend apparaat en elektrische schok
Voor alle werkzaamheden aan het apparaat moet het apparaat uitgeschakeld en de stekker uitgetrokken worden.

Instructie:

Oude olie mag enkel door de voorziene verzamelpunten afgevoerd worden. Geef afgewerkte olie hier af. Het vervuilen van het milieu met oude olie is strafbaar.

Veiligheidsinspectie/ onderhoudscontract

Met uw handelaar kunt u een regelmatige veiligheidsinspectie afspreken of een onderhoudscontract afsluiten. Gelieve ons advies te vragen.

Voor elke werking

- Aansluitkabel controleren op schade (gevaar door elektrische schok), beschadigde aansluitkabel onmiddellijk laten vervangen door een geautoriseerde klantendienst / elektrotechnisch vakman.
- Hogedrukslang controleren op beschadiging (barstgevaar). Beschadigde hogedrukslang onmiddellijk vervangen.
- Apparaat (pomp) op dichtheid controleren. 3 druppels water per minuut zijn toegelaten en kunnen ontsnappen aan de onderkant van het apparaat. Bij sterkere ondichtheid de klantendienst raadplegen.

Wekelijks

- Oliepeil controleren. Bij melkachtige olie (water in de olie) onmiddellijk de klantendienst contacteren.
- Fijn filter reinigen. Apparaat drukloos maken. Deksel met filter eraf schroeven. Filter met schoon water of perslucht reinigen. In omgekeerde volgorde weer in elkaar zetten.

- Filter aan de reinigingsmiddel-zuig-slang reinigen.

Alle 500 bedrijfsuren, minstens jaarlijks

- Laat het onderhoud van het apparaat uitvoeren door de klantenservice.
- Olie vervangen.

Olieverversing

Instructie:

Oliehoeveelheid en -soort zie „Technische gegevens“.

- Olieaftapschroef vooraan op de motor-behuizing losdraaien.
- Olie in opvangbak aflaten.
- Olieaflaatschroef indraaien.
- Nieuwe olie langzaam vullen; luchtbel-len moeten ontsnappen.
- Deksel van het oliereservoir aanbren-gen.
- Apparaatkap bevestigen.

Hulp bij storingen

⚠ GEVAAR

Verwondingsgevaar door onverwacht startend apparaat en elektrische schok

- *Voor alle werkzaamheden aan het apparaat moet het apparaat uitgeschakeld en de stekker uitgetrokken worden.*
- *Laat elektrische onderdelen enkel controleren en repareren door de geautoriseerde klantenservice.*
- *Raadpleeg bij storingen die in dit hoofdstuk niet worden vermeld, in geval van twijfel en bij een uitdrukkelijke instructie de geautoriseerde klantenservice.*

Apparaat draait niet

- Aansluitkabel controleren op schade.
- Bij een elektrisch defect moet de klantenservice geraadpleegd worden.

Apparaat komt niet op druk

- Hogedruksproeier monteren.
- Sproeier reinigen/vervangen.
- Fijn filter reinigen, zo nodig vernieuwen.
- Apparaat ontluichten (zie „Inbedrijfstelling“).

- Watertoevoerhoeveelheid controleren (zie Technische gegevens).
- Alle toevoerleidingen naar de pomp controleren.
- Indien nodig de klantenservice raadplegen.

Pomp ondicht

3 druppels water per minuut zijn toegelaten en kunnen ontsnappen aan de onderkant van het apparaat. Bij sterkere ondichtheid de klantenservice raadplegen.

- Bij sterkere ondichtheid het apparaat door de klantenservice laten controleren.

Pomp klopt

- Zuigleidingen voor water en reinigingsmiddel controleren op ondichtheid.
- Apparaat ontluichten (zie „Inbedrijfstelling“).
- Fijn filter reinigen.
- Indien nodig de klantenservice raadplegen.

Reinigingsmiddel wordt niet aangezogen

- Lagedruksproeier monteren.
- Reinigingsmiddel-zuigslang met filter controleren/reinigen.
- Terugslagklep in de aansluiting van de reinigingsmiddel-zuigslang reinigen/vervangen.
- Reinigingsmiddel-doseerapparaat openen of controleren/reinigen.
- Indien nodig de klantenservice raadplegen.

Toebehoren en reserveonderdelen

Gebruik alleen origineel toebehoren en originele reserveonderdelen. Deze garanderen dat het apparaat veilig en zonder storingen functioneert.

Informatie over het toebehoren en de reserveonderdelen vindt u op www.kaercher.com.

Garantie

In ieder land zijn de door ons bevoegde verkoopkantoor uitgegeven garantiebepalingen van toepassing. Eventuele storingen aan het apparaat verhelpen wij zonder kosten binnen de garantietermijn, mits een materiaal of fabrieksfout de oorzaak van deze storing is. Neem bij klachten binnen de garantietermijn contact op met uw leverancier of de dichtstbijzijnde klantenservicewerkplaats en neem uw aankoopbewijs mee.

EU-conformiteitsverklaring

Hierbij verklaren wij dat de hierna vermelde machine door haar ontwerp en bouwwijze en in de door ons in de handel gebrachte uitvoering voldoet aan de betreffende fundamentele veiligheids- en gezondheidseisen, zoals vermeld in de desbetreffende EU-richtlijnen. Deze verklaring verliest haar geldigheid wanneer zonder overleg met ons veranderingen aan de machine worden aangebracht.

Product: Hogedrukreiniger
Type: 1.286-xxx
1.353-xxx

Van toepassing zijnde EU-richtlijnen

2006/42/EG (+2009/127/EG)

2014/35/EU

2014/30/EU

2000/14/EG

Toegepaste geharmoniseerde normen

EN 55014-1: 2006+A1: 2009+A2: 2011

EN 55014-2: 2015

EN 60335-2-79

EN 60335-1

EN 61000-3-2: 2006+A1: 2009+A2: 2009

EN 61000-3-11: 2000

Toegepaste conformiteitsbeoordelingsprocedure

2000/14/EG: Bijlage V

Geluidsvermogensniveau dB(A)

HD 10/25


Gemeten: 89

Gegarandeerd: 92

deerd:

De ondergetekenden handelen in opdracht en met volmacht van de bedrijfsleiding.


H. Jenner
CEO


S. Reiser
Head of Approbation

Gevolmachtigde voor de documentatie:
S. Reiser

Alfred Kärcher GmbH & Co. KG
Alfred Kärcher-Str. 28 - 40
71364 Winnenden (Germany)

Tel.: +49 7195 14-0

Fax: +49 7195 14-2212

Winnenden, 2016/11/01

Technische gegevens

Spanningaansluiting		
Spanning	V	400
Stroomsoort	Hz	3~ 50
Aansluitvermogen	kW	9,2
Zekering (trage, char. C)	A	16
Maximum toegelaten netimpedantie	Ohm	(0.167 +j0.104)
Beveiligingsklasse		IPX5
Verlengingskabel 10 m	mm ²	2,5
Verlengingskabel 30 m	mm ²	4
Wateraansluiting		
Toevoertemperatuur (max.)	°C	60
Toevoerhoeveelheid (min.)	l/h (l/min)	1200 (20)
Zuighoogte uit open reservoir (20 °C)	m	0,5
Toevoerdruk (max.)	MPa (bar)	1 (10)
Capaciteit		
Werkdruk water (met standaardspoeier)	MPa (bar)	25 (250)
Max. bedrijfsoverdruk	MPa (bar)	27,5 (275)
Volume	l/h (l/min)	1000 (16,67)
Sproeiergrootte van de standaardspoeier		047
Aanzuiging reinigingsmiddel	l/h (l/min)	0...80 (0...1,3)
Reactiedruk van het handspuitpistool (max.)	N	62
Bepaalde waarden conform EN 60335-2-79		
Geluidsemisatie		
Geluidsdruk niveau L_{pA}	dB(A)	76
Onzekerheid K_{pA}	dB(A)	3
Geluidskracht niveau L_{WA} + onveiligheid K_{WA}	dB(A)	92
Hand-arm vibratiewaarde		
Handspuitpistool	m/s ²	3,6
Staalbuis	m/s ²	4,2
Onzekerheid K	m/s ²	1
Bedrijfsstoffen		
Oliewaarde	l	1,2
Oliesoort		SAE 90
Maten en gewichten		
Lengte	mm	608
Breedte	mm	546
Hoogte	mm	1174
Gewicht	kg	70



Antes del primer uso de su aparato, lea este manual original, actúe de acuerdo a sus indicaciones y guárdelo para un uso posterior o para otro propietario posterior.

Índice de contenidos

Elementos del aparato	ES	1
Indicaciones de seguridad . . .	ES	1
Uso previsto	ES	2
Protección del medio ambiente	ES	3
Antes de la puesta en marcha	ES	3
Puesta en marcha	ES	3
Manejo	ES	4
Transporte	ES	6
Almacenamiento	ES	6
Cuidados y mantenimiento . . .	ES	6
Ayuda en caso de avería	ES	7
Accesorios y piezas de repuesto	ES	8
Garantía	ES	8
Declaración UE de conformidad	ES	8
Datos técnicos	ES	9

Elementos del aparato

véase contraportada

- 1 Capó del aparato
- 2 Tornillo de fijación del capó del aparato
- 3 Interruptor del aparato
- 4 Recipiente de aceite
- 5 filtro de depuración fina
- 6 Conexión de agua
- 7 Conexión de alta presión EASY!Lock
- 8 Manguera de detergente con filtro y válvula dosificadora
- 9 Atornilladura de boquillas, no incluida en el alcance de suministro
- 10 Boquilla de baja presión (latón), no incluida en el alcance de suministro
- 11 Boquilla para rotores EASY!Lock
- 12 Manguera de alta presión EASY!Lock
- 13 Tubo pulverizador EASY!Lock
- 14 Palanca de seguro
- 15 Palanca de disparo
- 16 Muesca de seguridad
- 17 Pistola pulverizadora EASY!Force
- 18 Regulación de presión/cantidad (opción)
- 19 Manómetro
- 20 Soporte para los accesorios

- 21 Soporte para filtro de detergente
- 22 Indicador del nivel de aceite
- 23 Portamangueras
- 24 Soporte para boquillas
- 25 Soporte para boquilla giratoria

Identificación por colores

- Los elementos de control para el proceso de limpieza son amarillos.
- Los elementos de control para el mantenimiento y el servicio son de color gris claro.

Indicaciones de seguridad

- ¡Antes de la primera puesta en marcha lea sin falta las instrucciones de uso y las instrucciones de seguridad n.º 5.951-949.0!
- Respetar las normativas vigentes nacionales correspondientes para eyectores de líquidos.
- Respetar las normativas vigentes nacionales correspondientes de prevención de accidentes. Los eyectores de líquidos deben ser examinados regularmente y tiene que guardarse una copia escrita de la revisión.
- No se debe efectuar ningún tipo de modificación en el aparato/accesorios.

Niveles de peligro

⚠ PELIGRO

Aviso sobre un riesgo de peligro inmediato que puede provocar lesiones corporales graves o la muerte.

⚠ ADVERTENCIA

Aviso sobre una situación probablemente peligrosa que puede provocar lesiones corporales graves o la muerte.

⚠ PRECAUCIÓN

Indicación sobre una situación que puede ser peligrosa, que puede acarrear lesiones leves.

⚠ CUIDADO

Aviso sobre una situación probablemente peligrosa que puede provocar daños materiales.

Símbolos en el aparato



Los chorros a alta presión pueden ser peligrosos si se usan indebidamente. No dirija el chorro hacia personas, animales o equipamiento eléctrico activo, ni apunte con él al propio aparato.



De acuerdo con las normativas vigentes, está prohibido utilizar el aparato sin un separador de sistema en la red de agua potable. Se debe utilizar un separador de sistema apropiado de la empresa Kärcher o, alternativamente, un separador de sistema que cumpla la norma EN 12729 tipo BA.

Dispositivos de seguridad

Cuando se suelta la palanca de disparo de la pistola pulverizadora, un interruptor de presión desconecta la bomba y el chorro de alta presión se para. Cuando se acciona la palanca de disparo, se conecta la bomba nuevamente.

La válvula de derivación evita sobrepasar la presión de trabajo permitida.

La válvula de derivación y el presostato vienen configurados y precintados de fábrica.

El ajuste lo debe realizar solamente el servicio postventa.

Los ajustes los deben realizar solamente el servicio postventa.

Si el consumo de corriente es demasiado alto, el guardamotor desconecta el aparato.

Uso previsto

Utilizar exclusivamente esta limpiadora a presión

- la limpieza con chorros a baja presión y detergente (p. ej., limpieza de máquinas, vehículos, edificios, herramientas),
- para limpiar con el chorro a alta presión sin detergente (p. ej. limpieza de fachadas, terrazas, herramientas de jardinería).

Recomendamos que use la boquilla giratoria para la suciedad más resistente.

Requisitos para la calidad del agua:

CUIDADO

Sólo se puede utilizar agua limpia como medio de alta presión. La suciedad provoca desgaste prematuro o sedimentos en el aparato.

Si se utiliza agua reciclada, no se pueden superar los siguientes límites.

Valor pH	6,5...9,5
Conductividad eléctrica *	Conductividad agua fresca +1200 µS/cm
sustancias que se pueden depositar **	< 0,5 mg/l
Sustancias que se pueden filtrar ***	< 50 mg/l
Hidrocarburos	< 20 mg/l
Cloruro	< 300 mg/l
Sulfato	< 240 mg/l
Calcio	< 200 mg/l
Dureza total	< 28 °dH < 50 °TH < 500 ppm (mg CaCO ₃ /l)
Hierro	< 0,5 mg/l
Manganeso	< 0,05 mg/l
Cobre	< 2 mg/l
Cloro activo	< 0,3 mg/l
sin olores desagradables	
* Máximo total 2000 µS/cm	
** Volumen de prueba 1 l, tiempo de sedimentación 30 min	
*** sin sustancias abrasivas	

Protección del medio ambiente



Los materiales de embalaje son reciclables. Por favor, no tire el embalaje a la basura doméstica; en vez de ello, entréguelo en los puntos oficiales de recogida para su reciclaje o recuperación.



Los aparatos viejos contienen materiales valiosos reciclables que deberían ser entregados para su aprovechamiento posterior. Las baterías y los acumuladores contienen sustancias que no deben entrar en contacto con el medio ambiente. Por este motivo, entregue los aparatos usados, las baterías y acumuladores en los puntos de recogida previstos para su reciclaje.

Los equipos eléctricos y electrónicos contienen a menudo componentes que pueden representar un peligro potencial para la salud de las personas y para el medio ambiente en caso de que se manipulen o se eliminen de forma errónea. Estos componentes son necesarios para el correcto funcionamiento del equipo. Los equipos marcados con este símbolo no pueden eliminarse con la basura doméstica.

Indicaciones sobre ingredientes (REACH)

Encontrará información actual sobre los ingredientes en:

www.kaercher.com/REACH

Antes de la puesta en marcha

Desembalar

- Comprobar el contenido del paquete al desembalar.
- En caso de daños de transporte informe inmediatamente al fabricante.

Montar aparato

- ➔ Montar el asa de empuje y portamanuergas (figura A, véase la contraportada).

Controle el nivel de aceite

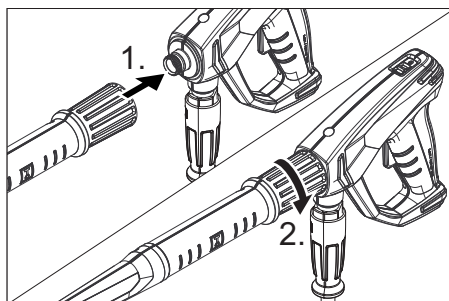
- ➔ Leer el nivel de aceite cuando el aparato esté parado. El nivel de aceite debe estar entre las dos marcas del recipiente de aceite.

Activar la ventilación del recipiente de aceite

- ➔ Cortar la punta de la tapa del depósito de aceite.

Montar la pistola pulverizadora manual, la lanza dosificadora y la boquilla

Aviso: El sistema EASY!Lock conecta componentes de forma rápida y segura mediante una rosca rápida con tan solo una vuelta.



- ➔ Montar la boquilla para rotores en el tubo pulverizador.
- ➔ Conectar el tubo pulverizador con la pistola pulverizadora y apretar a mano (EASY!Lock).
- ➔ Conectar la manguera de alta presión con la pistola pulverizadora y la conexión de alta presión del aparato y apretar a mano (EASY!Lock).

Puesta en marcha

⚠ ADVERTENCIA

¡Riesgo de lesiones! El aparato, los accesorios, los tubos de alimentación y las conexiones deben estar en perfecto estado. Si no están en perfecto estado, no deben utilizarse.

Conexión eléctrica

⚠ PELIGRO

Peligro de lesiones por descarga eléctrica.

- *Es imprescindible que el aparato está conectado con un enchufe a la red eléctrica. Está prohibido establecer una conexión no separable con la red eléctrica. El enchufe sirve para poder desconectarse de la red.*
- *Conecte el aparato únicamente a corriente alterna.*
- *Protección mínima por fusible de la toma de corriente (véase Datos técnicos).*
- *La impedancia de red máxima permitida en el punto de conexión eléctrica (véanse los datos técnicos) no debe ser excedida. En caso de confusión respecto a la impedancia de red existente en su punto de conexión, póngase en contacto con la empresa que le suministra la energía.*
- *Utilizar un alargador con suficiente corte trasversal (véase "Datos técnicos") y enrollar desde la parte delantera del tambor del cable.*

Valores de conexión: véase la placa de características/datos técnicos.

- ➔ Desenrollar el cable de red y colocarlo en el suelo.
- ➔ Enchufar la clavija de red a una toma de corriente.

Conexión de agua

Conexión a la toma de agua

⚠ ADVERTENCIA

Tenga en cuenta las normas de la empresa suministradora de agua.

De acuerdo con las normativas vigentes, está prohibido utilizar el aparato sin un separador de sistema en la red de agua potable. Se debe utilizar un separador de sistema apropiado de la empresa KÄRCHER, alternativamente, un separador de sistema que cumpla la norma EN 12729 tipo BA.

El agua que haya pasado por un separador del sistema será catalogada como no potable.



Valores de conexión, ver datos técnicos.

- ➔ Conectar la tubería de abastecimiento (largo mín. 7,5m, diámetro mín. 3/4") a la conexión de agua del aparato y a la alimentación de agua (como el grifo).

Indicación:

La tubería de abastecimiento de agua no está incluida en el volumen de suministro.

- ➔ Abrir el suministro de agua.

Aspiración del agua de depósitos abiertos

- ➔ Atornille la manguera de aspiración con filtro (nº referencia 4.440-238.0) a la conexión del agua.
- ➔ Purgar el aire del aparato: Desenroscar la boquilla. Dejar funcionar el aparato hasta que salga el agua sin burbujas. Si es necesario, dejar funcionar el aparato 10 segundos y apagar. Repetir el proceso varias veces.
- ➔ Desconecte el aparato y vuelva a atornillar la boquilla.

Manejo

⚠ PELIGRO

¡Peligro de lesiones! No utilizar el aparato nunca sin la lanza dosificadora sin montar. Comprobar que la lanza dosificadora está bien colocada antes de cada uso. La rosca de la lanza dosificadora debe estar bien apretada con la mano.

Peligro de explosiones

No pulverizar líquidos combustibles.

Si se usa el equipo en zonas de riesgo (p.ej. gasolineras) se deben respetar las reglamentaciones de seguridad correspondientes.

¡Riesgo de lesiones! Durante el trabajo sujete con firmeza con las dos manos la pistola pulverizadora y el tubo pulverizador.

¡Riesgo de lesiones! Durante el funcionamiento, la palanca de disparo y la palanca de fijación no deben estar bloqueadas.

¡Riesgo de lesiones! Si la palanca de fijación está dañada, llamar al servicio técnico.

Peligro de lesiones por chorro de agua de alta presión. Antes de llevar a cabo trabajos en el equipo, empujar el seguro de la pistola pulverizadora hacia delante.

△ PRECAUCIÓN

Limpia los motores sólo en las zonas con el separador de aceite correspondiente (protección del medio ambiente).

Abrir/cerrar la pistola pulverizadora

- Abrir la pistola pulverizadora: Accionar la palanca de fijación y la palanca de disparo.
- Cerrar la pistola de pulverización: Soltar la palanca de fijación y la palanca de disparo.

Funcionamiento con alta presión

Indicación:

El equipo está equipado con un interruptor de presión. El motor sólo funciona cuando la pistola pulverizadora está abierta.

- Colocar el interruptor principal en la posición "I".
- Quitar el seguro de la pistola pulverizadora empujando la palanca de fijación hacia atrás.
- Abrir la pistola pulverizadora manual.
- Ajustar la presión de trabajo y el caudal girando (con progresión continua) (+/-) el regulador de presión y caudal (opción).

Funcionamiento con detergente

△ ADVERTENCIA

Todos aquellos detergentes inadecuados podrán dañar el aparato y el objeto a limpiar. Utilizar solo detergentes que hayan sido autorizados por Kärcher. Tenga en cuenta la dosis recomendada y las indicaciones que incluyen los detergentes. Utilice los detergentes con moderación para no perjudicar el medio ambiente.

Tener en cuenta las indicaciones de seguridad de los detergentes.

Los detergentes Kärcher aseguran un funcionamiento sin averías. Solicite el asesoramiento oportuno o pida nuestro catálogo o nuestra hoja informativa sobre detergentes.

- Sustituir la boquilla para rotores por una boquilla de baja presión (latón, no incluida en el alcance de suministro).

- Coloque la válvula de dosificación del detergente en el filtro de absorción de detergente a la concentración deseada.
- Cuelgue la manguera de detergente en un depósito que contenga una solución de detergente.

Método de limpieza recomendado

- Rocíe la superficie seca con detergente y déjelo actuar pero sin dejar que se seque.
- Aplique el chorro de agua a alta presión sobre la suciedad disuelta para eliminarla.
- Tras el funcionamiento, introducir el filtro en agua limpia. Girar la válvula dosificadora a la concentración máxima de detergente. Arrancar el aparato y enjuagar durante un minuto.

Interrupción del funcionamiento

- Cerrar la pistola de pulverización manual. El aparato se desconecta.
- Asegurar la pistola pulverizadora empujando la palanca de fijación hacia delante.

Tras la interrupción:

- Quitar el seguro de la pistola pulverizadora empujando la palanca de fijación hacia atrás.
- Abrir la pistola pulverizadora manual. El aparato se conecta de nuevo.

Desconexión del aparato

- Cerrar el abastecimiento de agua.
- Abrir la pistola pulverizadora manual.
- Conectar la bomba con el interruptor de equipo y dejar en marcha 5-10 segundos.
- Cerrar la pistola de pulverización manual.
- Ponga el interruptor del aparato en "0/OFF".
- Sacar el enchufe de la toma de corriente sólo con las manos secas.
- Retirar la conexión de agua.
- Poner en funcionamiento la pistola pulverizadora manual hasta que no quede presión en el aparato.
- Asegurar la pistola pulverizadora empujando la palanca de fijación hacia delante.

⚠ PELIGRO

Peligro de escaldamiento por agua caliente. Si el recipiente desconectado contiene agua residual, esta se puede calentar. Al retirar la manguera de alimentación de agua, el agua calentada puede salpicar y provocar escaldamientos. Quitar la manguera cuando se haya enfriado el aparato.

Almacenamiento del aparato

- Introducir la pistola pulverizadora manual en el soporte.
- Enrollar la manguera de alta presión y colgar sobre el portamangueras.
- Enrollar el cable de conexión en el portamangueras.

Protección antiheladas

CUIDADADO

El hielo deteriora el aparato si éste no se ha vaciado por completo de agua.

Coloque el aparato en un lugar a salvo de las heladas.

Si no es posible el almacenamiento libre de heladas:

- Dejar salir agua.
- Bombee anticongelante de los habituales en el mercado en el aparato.

Indicación:

Utilizar anticongelante habitual para automóviles con una base de glicol.

Tener en cuenta las instrucciones de uso del fabricante del anticongelante.

- Dejar en marcha el aparato durante 1 minuto como máximo hasta que la bomba y los conductos estén vacíos.

Transporte

⚠ PRECAUCIÓN

¡Peligro de lesiones y daños! Respetar el peso del aparato para el transporte.

CUIDADADO

Proteger la palanca de fijación contra daños durante el transporte.

- Para transportar el aparato por trayectos largos, tire de él mediante el asa.
- Al transportar en vehículos, asegurar el aparato para evitar que resbale y vuelque conforme a las directrices vigentes.

Almacenamiento

⚠ PRECAUCIÓN

¡Peligro de lesiones y daños! Respetar el peso del aparato en el almacenamiento.

Cuidados y mantenimiento

⚠ PELIGRO

Peligro de lesiones causadas por un aparato que se arranque involuntariamente y descarga eléctrica.

Antes de efectuar cualquier trabajo en el aparato, hay que desconectarlo de la red eléctrica.

Indicación:

El aceite usado solo se puede eliminar en los puntos de recogida previstos para ello. Entregue el aceite usado allí. Ensuciar el medioambiente con aceite usado es ilegal.

Inspección de seguridad/contrato de mantenimiento

Acuerde una inspección regular de seguridad con su distribuidor o cierre un contrato de mantenimiento. Solicite el asesoramiento oportuno.

Antes de cada servicio

- Comprobar si el cable de conexión está dañado (peligro por descarga eléctrica), encargar al servicio técnico/electricista que cambie inmediatamente el cable de conexión dañado.
- Compruebe que no haya daños en la manguera de alta presión (riesgo de estallido).
Si la manguera de alta presión presenta daños, debe sustituirla inmediatamente.
- Comprobar si el aparato (bomba) es estanco.
Está permitido perder 3 gotas de agua por minuto y pueden salir por la parte inferior del aparato. En caso de fuga de mayor envergadura consultar al servicio de atención al cliente.

Todas las semanas

- Comprobar el nivel de aceite. Si el aceite tiene aspecto lechoso (señal de presencia de agua en el aceite) consultar inmediatamente al servicio técnico.
- Limpiar el filtro de depuración fina. Despresurizar el sistema de alta presión. Desenroscar la tapa con el filtro. Limpiar el filtro con agua limpia o aire comprimido. Montar siguiendo los pasos a la inversa.
- Limpie el filtro en la manguera de aspiración de detergente.

Cada 500 horas de servicio, al menos cada año

- Solicitar al servicio técnico que efectúe el mantenimiento del aparato.
- ha de cambiar el aceite.

Cambio de aceite

Indicación:

Caudal y tipo de aceite, vea "Datos técnicos".

- Desenrosque el tornillo purgador de aceite de la parte delantera de la carcasa del motor.
- Suelte el aceite en el recipiente colector.
- Enrosque el tornillo purgador de aceite.
- Introducir lentamente aceite nuevo; dejar que salgan las burbujas de aire.
- Colocar la tapa del depósito de aceite.
- Fijar el capó del aparato.

Ayuda en caso de avería

⚠ PELIGRO

Peligro de lesiones causadas por un aparato que se arranque involuntariamente y descarga eléctrica.

- *Antes de efectuar cualquier trabajo en el aparato, hay que desconectarlo de la red eléctrica.*
- *En caso de avería, la reparación de las piezas eléctricas solo debe efectuarla el servicio técnico autorizado.*
- *En caso de averías que no se mencionen en este capítulo, consulte al servicio técnico oficial en caso de duda y si se indica explícitamente.*

El aparato no funciona

- Comprobar los daños del cable de conexión.
- En caso de un defecto eléctrico consultar al servicio de atención al cliente.

El aparato no alcanza la presión necesaria

- Monte la boquilla de alta presión.
- Limpie la boquilla o cámbiela
- Limpiar el filtro de depuración fina, si es necesario cambiar.
- Purgar el aparato (véase "Puesta en marcha").
- Verifique la cantidad de abastecimiento de agua (ver datos técnicos).
- Compruebe todos los tubos de abastecimiento hacia la bomba.
- Si es necesario, consultar al servicio de atención al cliente.

La bomba no es estanca

Está permitido perder 3 gotas de agua por minuto y pueden salir por la parte inferior del aparato. En caso de fuga de mayor envergadura consultar al servicio de atención al cliente.

- En caso de fuga de mayor envergadura deje que el servicio técnico revise el aparato.

La bomba da golpes

- Comprobar la estanqueidad de las tuberías de absorción de agua y detergente.
- Purgar el aparato (véase "Puesta en marcha").
- Limpiar el filtro de depuración fina.
- Si es necesario, consultar al servicio de atención al cliente.

El detergente no se aspira

- Monte la boquilla de baja presión.
- Compruebe o limpie la manguera de detergente con filtro.
- Limpie o cambie la válvula de retención en la conexión de la manguera de aspiración del detergente.
- Abra o compruebe o limpie la válvula dosificadora de detergente.
- Si es necesario, consultar al servicio de atención al cliente.

Accesorios y piezas de repuesto

Utilice solamente accesorios y recambios originales, ya que garantizan un funcionamiento correcto y seguro del equipo. Puede encontrar información acerca de los accesorios y recambios en www.kaercher.com.

Garantía

En todos los países rigen las condiciones de garantía establecidas por nuestra empresa distribuidora. Las averías del aparato serán subsanadas gratuitamente dentro del periodo de garantía, siempre que se deban a defectos de material o de fabricación. En un caso de garantía, le rogamos que se dirija con el comprobante de compra al distribuidor donde adquirió el aparato o al servicio al cliente autorizado más próximo a su domicilio.

Declaración UE de conformidad

Por la presente declaramos que la máquina designada a continuación cumple, tanto en lo que respecta a su diseño y tipo constructivo como a la versión puesta a la venta por nosotros, las normas básicas de seguridad y sobre la salud que figuran en las directivas comunitarias correspondientes. La presente declaración perderá su validez en caso de que se realicen modificaciones en la máquina sin nuestro consentimiento explícito.

Producto: Limpiadora a alta presión
Modelo: 1,286-xxx
1,353-xxx

Directivas comunitarias aplicables

2006/42/CE (+2009/127/CE)
2014/35/UE
2014/30/UE
2000/14/CE

Normas armonizadas aplicadas

EN 55014-1: 2006+A1: 2009+A2: 2011
EN 55014-2: 2015
EN 60335-2-79
EN 60335-1
EN 61000-3-2: 2006+A1: 2009+A2: 2009
EN 61000-3-11: 2000

Procedimiento de evaluación de la conformidad aplicado

2000/14/CE: Anexo V

Nivel de potencia acústica dB(A)


HD 10/25

Medido: 89

Garantizado: 92

Los abajo firmantes actúan con plenos poderes y con la debida autorización de la dirección de la empresa.


H. Jenner
CEO


S. Reiser
Head of Approbation

Persona autorizada para la documentación:

S. Reiser

Alfred Kärcher GmbH & Co. KG
Alfred-Kärcher-Str. 28 - 40
71364 Winnenden (Germany)
Tele.: +49 7195 14-0
Fax: +49 7195 14-2212

Winnenden, 2016/11/01

Datos técnicos

Conexión de red		
Tensión	V	400
Tipo de corriente	Hz	3~ 50
Potencia conectada	kW	9,2
Fusible de red (inerte, caro. C)	A	16
Impedancia de red máxima permitida	Ohm	(0.167 +j0.104)
Categoría de protección		IPX5
Cable alargador de 10 m	mm ²	2,5
Alargador 30 m	mm ²	4
Conexión de agua		
Temperatura de entrada (máx.)	°C	60
Velocidad de alimentación (mín.)	l/h (l/min)	1200 (20)
Altura de aspiración desde el depósito abierto (20 °C)	m	0,5
Presión de entrada (máx.)	MPa (bar)	1 (10)
Potencia y rendimiento		
Presión de trabajo agua (con boquilla estándar)	MPa (bar)	25 (250)
Sobrepresión de servicio máxima	MPa (bar)	27,5 (275)
Caudal	l/h (l/min)	1000 (16,67)
Tamaño de la boquilla de la boquilla estándar		047
Aspiración de detergente	l/h (l/min)	0...80 (0...1,3)
Fuerza de retroceso de la pistola pulverizadora manual (máx.)	N	62
Valores calculados conforme a la norma EN 60335-2-79		
Emisión sonora		
Nivel de presión acústica L _{pA}	dB(A)	76
Inseguridad K _{pA}	dB(A)	3
Nivel de potencia acústica L _{WA} + inseguridad K _{WA}	dB(A)	92
Valor de vibración mano-brazo		
Pistola pulverizadora manual	m/s ²	3,6
Lanza dosificadora	m/s ²	4,2
Inseguridad K	m/s ²	1
Combustibles		
Cantidad de aceite	l	1,2
Tipo de aceite		SAE 90
Medidas y pesos		
Longitud	mm	608
Anchura	mm	546
Altura	mm	1174
Peso	kg	70



Leia o manual de manual original antes de utilizar o seu aparelho. Proceda conforme as indicações no manual e guarde o manual para uma consulta posterior ou para terceiros a quem possa vir a vender o aparelho.

Índice

Elementos do aparelho	PT	1
Avisos de segurança	PT	1
Utilização conforme o fim a que se destina a máquina	PT	2
Proteção do meio-ambiente	PT	2
Antes de colocar em funcionamento	PT	3
Colocação em funcionamento	PT	3
Manuseamento	PT	4
Transporte	PT	6
Armazenamento	PT	6
Conservação e manutenção	PT	6
Ajuda em caso de avarias	PT	7
Acessórios e peças sobressalentes	PT	8
Garantia	PT	8
Declaração UE de conformidade	PT	8
Dados técnicos	PT	9

Elementos do aparelho

ver lado desdobrável

- 1 Tampa da máquina
- 2 Parafuso de fixação da tampa do aparelho
- 3 Interruptor da máquina
- 4 Recipiente do óleo
- 5 Filtro fino
- 6 Ligação de água
- 7 Ligação de alta pressão EASY!Lock
- 8 Mangueira de aspiração do detergente com filtro e válvula de dosagem
- 9 Rosca do bico (não incluída no volume de fornecimento)
- 10 Bico de baixa pressão (latão) não incluído no volume de entrega.
- 11 Bico rotativo EASY!Lock
- 12 Mangueira de alta pressão EASY!Lock
- 13 Lança EASY!Lock
- 14 Alavanca de segurança
- 15 Gatilho de disparo

- 16 Bloqueio de segurança
- 17 Pistola EASY!Force
- 18 Regulação de pressão/débito (opção)
- 19 Manómetro
- 20 Suporte para a pistola de injeção manual
- 21 Suporte para o filtro do detergente
- 22 Indicador do nível de óleo
- 23 Suporte para mangueiras
- 24 Suporte para injectores
- 25 Depósito para bocal de rotor

Identificação da cor

- Os elementos de comando para o processo de limpeza são amarelos.
- Os elementos de comando para a manutenção e o serviço são cinza claros.

Avisos de segurança

- Antes de colocar em funcionamento pela primeira vez é imprescindível ler atentamente as indicações de segurança n.º 5.951-949.0!
- Respeitar as respectivas disposições nacionais do legislador referentes a projectores de jactos líquidos.
- Respeitar as respectivas disposições nacionais do legislador referentes à prevenção de acidentes. Os projectores de jactos líquidos têm que ser controlados regularmente e o resultado do controlo registado por escrito.
- Não devem ser feitas quaisquer alterações no aparelho/nos acessórios.

Níveis do aparelho

⚠ **PERIGO**

Aviso referente a um perigo eminente que pode conduzir a graves ferimentos ou à morte.

⚠ **ATENÇÃO**

Aviso referente a uma possível situação perigosa que pode conduzir a graves ferimentos ou à morte.

⚠ **CUIDADO**

Aviso referente a uma situação potencialmente perigosa que pode causar ferimentos leves.

ADVERTÊNCIA

Aviso referente a uma situação potencialmente perigosa que pode causar danos materiais.

Símbolos no aparelho



Os jactos de alta pressão podem ser perigosos em caso de uso incorrecto. O jacto não deve ser dirigido contra pessoas, animais, equipamento eléctrico activo ou contra o próprio aparelho.



De acordo com as prescrições em vigor o aparelho nunca pode ser ligado à rede de água potável sem separador de sistema. Deve-se utilizar um separador de sistema adequado da firma Kärcher ou, alternativamente, um separador de sistema segundo EN 12729 tipo BA.

Equipamento de segurança

Se soltar o gatilho de disparo da pistola pulverizadora manual, a bomba é desligada por um interruptor de pressão, o jacto de alta pressão pára. Se o gatilho de disparo for puxado, a bomba volta a ligar.

A válvula de descarga evita a ultrapassagem da pressão de serviço permitida.

A válvula de descarga e o interruptor de pressão foram ajustados e selados de fábrica. A regulação só pode ser efectuada pelo serviço de assistência técnica.

Afinações só podem ser efectuadas pelos Serviços Técnicos autorizados.

Em caso de consumo de corrente demasiado elevado, o aparelho é desligado por meio do interruptor de protecção do motor.

Utilização conforme o fim a que se destina a máquina

Utilizar exclusivamente esta lavadora de alta pressão

- limpeza com jacto de baixa pressão e detergente (p. ex. limpeza de máquinas, veículos, construções, ferramentas),
- limpeza com jacto de alta pressão sem detergente (p. ex. limpeza de fachadas, terraços, aparelhos de jardim).

Para sujidade de difícil remoção recomendamos a utilização do bocal de rotor incluído.

Requisitos colocados à qualidade da água:

ADVERTÊNCIA

Como meio de alta pressão só pode ser utilizada água limpa. Sujidade provoca o desgaste prematuro do aparelho ou depósitos. Se for utilizada água de reciclagem, os seguintes valores-limite não podem ser ultrapassados.

Valor ph	6,5...9,5
Condutibilidade eléctrica *	Condutibilidade de água limpa +1200 µS/cm
Substâncias depositáveis **	< 0,5 mg/l
Substâncias filtráveis ***	< 50 mg/l
Hidrocarbonetos	< 20 mg/l
Cloreto	< 300 mg/l
Sulfato	< 240 mg/l
Cálcio	< 200 mg/l
Dureza total	< 28 °dH < 50 °TH < 500 ppm (mg CaCO ₃ /l)
Ferro	< 0,5 mg/l
Manganésio	< 0,05 mg/l
Cobre	< 2 mg/l
Cloro activo	< 0,3 mg/l
Livre de odores agressivos	
* No total, máximo de 2000 µS/cm	
** Volume de ensaio 1 l, tempo de depósito 30 min	
*** Sem substâncias abrasivas	

Protecção do meio-ambiente



Os materiais de embalagem são recicláveis. Não coloque as embalagens no lixo doméstico, envie-as para uma unidade de reciclagem.



Os aparelhos velhos contêm materiais preciosos e recicláveis e deverão ser reutilizados. Pilhas e baterias acumuladoras contêm materiais que não devem entrar em contacto com o meio-ambiente.

Por isso, elimine os aparelhos velhos, as pilhas e baterias acumuladoras (recarregáveis) através de sistemas de recolha de lixo adequados.

Muitas vezes, os aparelhos eléctricos e electrónicos contém componentes que, em caso de manuseamento incorrecto ou recolha errada, podem representar um perigo para a saúde e para o ambiente. Contudo, estes componentes são necessários para a operação adequada do aparelho. Os aparelhos assinalados com este símbolo não podem ser eliminados com o lixo doméstico.

Avisos sobre os ingredientes (REACH)

Informações actuais sobre os ingredientes podem ser encontradas em:

www.kaercher.com/REACH

Antes de colocar em funcionamento

Desembalar

- Verificar o conteúdo da embalagem ao desembalar o aparelho.
- No caso de danos provocados pelo transporte, informe imediatamente o revendedor.

Montar o aparelho

- ➔ Montar alavanca de avanço no suporte da mangueira (figura A, ver tampas frontais).

Verificar o nível do óleo

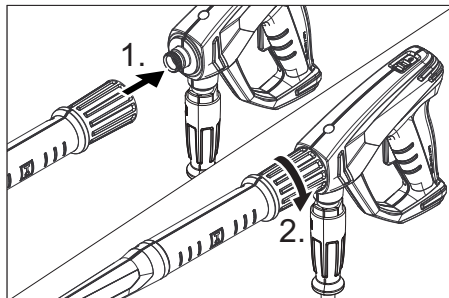
- ➔ Indicador do nível do óleo com o aparelho em posição horizontal. O nível do óleo tem que situar-se entre as duas marcas no recipiente do óleo.

Activar ventilação do depósito do óleo

- ➔ Cortar o bico da tampa do depósito do óleo.

Montar a pistola pulverizadora manual, a lança e o bocal

Aviso: Apenas com uma rotação, o sistema EASY!Lock une, de forma rápida e segura, os componentes através de uma rosca de aperto rápido.



- ➔ Montar o bico rotativo na lança.
- ➔ Conectar a lança à pistola pulverizadora manual e apertar manualmente (EASY!Lock).
- ➔ Conectar a mangueira de alta pressão à pistola pulverizadora manual e à ligação de alta pressão do aparelho e apertar manualmente (EASY!Lock).

Colocação em funcionamento

⚠ ATENÇÃO

Perigo de ferimentos! O aparelho, os acessórios, os tubos e as conexões têm de se encontrar num bom estado. Em caso de dúvidas quanto ao bom estado do aparelho, não o utilizar.

Ligação eléctrica

⚠ PERIGO

Perigo de ferimentos devido a choque eléctrico.

- O aparelho tem de ser ligado obrigatoriamente com uma ficha à rede eléctrica. É proibida uma ligação inseparável da corrente eléctrica. A ficha serve para a separação da rede.
- Ligar o aparelho só à corrente alternada.
- Protecção mínima da tomada (ver Dados técnicos).

- *A impedância de rede máx. permitida, no ponto de conexão eléctrica (ver dados técnicos), não pode ser excedida. Em caso de dúvidas sobre a impedância de rede existente no seu ponto de conexão, deve entrar em contacto com a empresa de fornecimento de energia.*
- *Utilizar cabos de extensão com corte transversal suficiente (veja "Dados técnicos") e desenrolar totalmente do tambor de cabo.*

Para os valores de ligação veja a placa de características / dados técnicos.

- ➔ Desenrolar o cabo de rede e pousar no chão.
- ➔ Ligar a ficha de rede à tomada de rede.

Ligação de água

Ligação à tubagem de água

⚠ **ATENÇÃO**

Respeite as normas da companhia de abastecimento de água.

De acordo com as prescrições em vigor o aparelho nunca pode ser ligado à rede de água potável sem separador de sistema. Deve-se utilizar um separador de sistema adequado da firma KÄRCHER ou, alternativamente, um separador de sistema segundo EN 12729 tipo BA.

A água que tenha entrado no separador de sistema é considerada imprópria para consumo.

Valores de conexão, vide dados técnicos.

- ➔ Ligar a mangueira de admissão da água (comprimento mínimo 7,5m, diâmetro mínimo 3/4") na ligação da água do aparelho no ponto de admissão da água (por exemplo, torneira de água).

Aviso:

A mangueira de alimentação não está incluída no volume de fornecimento.

- ➔ Abrir a admissão de água.

Aspirar a água de recipientes abertos

- ➔ Ligar a mangueira de aspiração com filtro (n.º de encomenda 4.440-238.0) à ligação de água.
- ➔ Ventilar o aparelho:
Desenroscar o bocal.
Deixar o motor em funcionamento até que a água saia sem de bolhas de ar. Se necessário, deixar o aparelho a trabalhar durante 10 segundos – desligar. Repetir o processo várias vezes.
- ➔ Desligar o aparelho e voltar a apertar o bocal.

Manuseamento

⚠ **PERIGO**

Perigo de lesões! Nunca utilizar o aparelho sem a lança montada. Verificar sempre a fixação correcta da lança, antes de utilizar o aparelho. As uniões roscadas da lança têm que ser fixadas manualmente.

Perigo de explosão!

Não pulverizar líquidos inflamáveis.

Na utilização do aparelho em zonas de perigo (p. ex. bombas de gasolina), deverão ser observadas as respetivas normas de segurança.

Perigo de ferimentos! Durante os trabalhos, segurar a pistola pulverizadora manual e a lança com as duas mãos.

Perigo de ferimentos! O gatilho de disparo e a alavanca de segurança não devem ser prendidos enquanto o aparelho estiver em funcionamento.

Perigo de ferimentos! Contactar os Serviços Técnicos no caso de a alavanca de segurança estar danificada.

Perigo de ferimentos devido ao jacto de água de alta pressão. Antes de qualquer intervenção no aparelho, empurrar o bloqueio de segurança na pistola pulverizadora manual para a frente.

⚠ **CUIDADO**

Limpar motores somente em locais onde existam colectores de óleo (protecção do ambiente).

Abrir/Fechar a pistola pulverizadora manual

- Abrir a pistola pulverizadora manual: accionar a alavanca de segurança e o gatilho de disparo.
- Fechar a pistola pulverizadora manual: soltar a alavanca de segurança e o gatilho de disparo.

Funcionamento a alta pressão

Aviso:

O aparelho está equipado com um interruptor de pressão. O motor só funciona com a pistola pulverizadora manual aberta.

- Colocar o selector na posição "I".
- Desbloquear a pistola pulverizadora manual; para o efeito, deslocar o bloqueio de segurança para trás.
- Abrir a pistola pulverizadora manual.
- Regular a pressão de serviço e o débito de água através da rotação (sem escalonamento) na regulação de pressão e de débito (opção) (+/-)

Funcionamento com detergente

⚠ ATENÇÃO

Detergentes inadequados podem provocar danos no aparelho ou no objecto a limpar. Utilizar somente detergentes homologados pelo fabricante do aparelho - Kärcher. Ter em atenção as recomendações sobre dosagem e indicações que acompanham o detergente. Não utilize mais detergente do que o necessário para não prejudicar inutilmente o ambiente

Ter atenção aos avisos de segurança nos detergentes.

Os detergentes Kärcher garantem o trabalhar sem perturbações. Por favor, informe-se pedindo o nosso catálogo ou as nossas folhas de informação sobre detergentes.

- Substituir bico rotativo por bico de baixa pressão (latão, não incluído no volume de entrega).
- Colocar a válvula de dosagem do detergente no filtro de aspiração do detergente na concentração desejada.
- Pendurar a mangueira de aspiração do detergente num recipiente com o produto.

Métodos de limpeza recomendados

- Espalhar o detergente de forma económica sobre a superfície seca e deixá-lo actuar (não secar).
- Lavar a sujidade solta com o jacto de alta pressão.
- Após o funcionamento, substituir o filtro em água limpa. Rodar a válvula de dosagem para a concentração máxima de detergente. Ligar o aparelho e lavar durante um minuto.

Interromper o funcionamento

- Fechar a pistola pulverizadora manual. O aparelho desliga.
- Bloquear a pistola pulverizadora manual; para o efeito, deslocar o bloqueio de segurança para a frente.

Após a interrupção:

- Desbloquear a pistola pulverizadora manual; para o efeito, deslocar o bloqueio de segurança para trás.
- Abrir a pistola pulverizadora manual. O aparelho liga.

Desligar o aparelho

- Fechar a alimentação de água.
- Abrir a pistola pulverizadora manual.
- Ligar a bomba no interruptor do aparelho e deixar o mesmo a trabalhar durante 5 a 10 minutos.
- Fechar a pistola pulverizadora manual.
- Colocar o interruptor do aparelho na posição "0/OFF".
- Antes de retirar a ficha de rede da tomada certifique-se que suas mãos estejam secas.
- Retirar a conexão de água.
- Accionar a pistola manual até a máquina ficar sem pressão.
- Bloquear a pistola pulverizadora manual; para o efeito, deslocar o bloqueio de segurança para a frente.

⚠ PERIGO

Perigo de queimaduras devido a água quente. A água que resta no aparelho desligado pode aquecer. Durante a remoção da mangueira da admissão de água, a água aquecida pode salpicar e causar queimaduras. Só remover a mangueira quando o aparelho estiver arrefecido.

Guardar a máquina

- Encaixar a pistola de injeção manual no suporte.
- Enrolar a mangueira de alta pressão e pendurá-la sobre o suporte de mangueira.
- Enrolar o cabo de ligação à volta do suporte de mangueira.

Protecção contra o congelamento

ADVERTÊNCIA

O gelo danificará o aparelho se a água não for completamente retirada.

Guardar a máquina num local ao abrigo do gelo.

Se não for possível, deve depositá-la num local protegido do gelo:

- Esvaziar a água.
- Bombear um líquido anticongelante comum pelo aparelho.

Aviso:

Utilizar líquido anticongelante comum para automóveis à base de glicol.

Respeitar as instruções de utilização do fabricante do anticongelante.

- Deixar funcionar a máquina durante, no máx., 1 minuto até que toda a água tenha saído da bomba e das mangueiras.

Transporte

⚠ CUIDADO

Perigo de ferimentos e de danos! Ter atenção ao peso do aparelho durante o transporte.

ADVERTÊNCIA

Durante o transporte, proteger o gatilho de disparo contra danos.

- Para transportar o aparelho para longas distâncias, puxe-o pelo punho atrás de si.

- Durante o transporte em veículos, proteger o aparelho contra deslizos e tombamentos, de acordo com as directivas em vigor.

Armazenamento

⚠ CUIDADO

Perigo de lesões e de danos! Ter atenção ao peso do aparelho durante o armazenamento.

Conservação e manutenção

⚠ PERIGO

Perigo de ferimentos devido a choque eléctrico ou activação inadvertida do aparelho. Desligar o aparelho e retirar a ficha de rede antes de efectuar quaisquer trabalhos no aparelho.

Aviso:

O óleo velho só pode ser eliminado pelos postos de recolha previstos na lei. P. f. entregue os óleos usados nesses locais. Poluir o meio-ambiente com óleo é punível por lei.

Inspeção de Segurança /Contrato de Manutenção

Pode acordar com o seu Agente vendedor, uma inspeção regular de segurança ou assinar um contrato de manutenção. Por favor, peça informações sobre este tema.

Antes de cada serviço

- Controlar a existência de possíveis danos no cabo de ligação e no cabo de telecomando (perigo devido a choque eléctrico). Cabos danificados devem ser substituídos, de imediato, pelos Serviços Técnicos autorizados ou por um electricista credenciado.
- Controlar a mangueira de alta pressão quanto a eventuais danos (perigo de re-bentamento). Substituir imediatamente uma mangueira de alta pressão danificada.

- Verificar a estanquidade do aparelho (bomba).
É permitida uma fuga de 3 gotas de água por minuto que podem aparecer na parte de baixo do aparelho. Se a fuga for maior, deverá pedir a intervenção dos Serviços Técnicos.

Semanalmente

- Controlar o nível do óleo. Se o óleo apresentar um aspecto leitoso (água misturada com o óleo), peça a imediata intervenção dos Serviços Técnicos.
- Limpar filtro fino.
Colocar aparelho isento de tensão.
Desaparafusar a tampa com o filtro.
Limpar o filtro com água limpa ou ar comprimido.
Montar em ordem inversa.
- Limpar o filtro na mangueira de aspiração do detergente.

Todas as 500 horas de serviço, pelo menos uma vez por ano

- Deixar que a manutenção do aparelho seja efectuada pelos Serviços Técnicos.
- Mudar o óleo.

Mudança do óleo

Aviso:

Consulte o capítulo "Dados Técnicos" sobre a quantidade e tipo de óleo.

- Desaparafusar o parafuso de descarga do óleo à frente na caixa do motor.
- Recolher o óleo num recipiente colector.
- Enroscar o parafuso de descarga da água.
- Deitar, lentamente, o óleo novo; as bolhas de ar têm que escapar.
- Colocar a tampa do depósito do óleo.
- Fixar a tampa do aparelho.

Ajuda em caso de avarias

⚠ PERIGO

Perigo de ferimentos devido a choque eléctrico ou activação inadvertida do aparelho.

- *Desligar o aparelho e retirar a ficha de rede antes de efectuar quaisquer trabalhos no aparelho.*

- *Os componentes eléctricos só podem ser testados e reparados pelos Serviços Técnicos autorizados.*
- *Em caso de anomalias que não estejam referidas neste capítulo, dúvidas ou indicações expressas, pedir a intervenção dos Serviços Técnicos autorizados.*

A máquina não funciona

- Verificar se o cabo de ligação apresenta danos.
- Se houver uma anomalia na parte eléctrica, pedir a intervenção dos Serviços Técnicos.

A máquina não atinge a pressão de serviço

- Montar o bocal de alta pressão.
- Limpar / substituir o bocal.
- Limpar o filtro fino e substituí-lo sempre que necessário.
- Purgar o ar do aparelho (veja "Colocação em funcionamento")
- Controlar quantidade de água de alimentação (veja Dados Técnicos).
- Controlar todas as linhas de admissão (adutoras) da bomba.
- Se for necessário, pedir a intervenção dos Serviços Técnicos.

A bomba tem fugas

É permitida uma fuga de 3 gotas de água por minuto que podem aparecer na parte de baixo do aparelho. Se a fuga for maior, deverá pedir a intervenção dos Serviços Técnicos.

- Se a fuga for maior, mande o serviço de assistência técnica verificar a máquina.

A bomba provoca ruídos

- Controlar as tubagens de aspiração da água e do detergente quanto a fugas.
- Purgar o ar do aparelho (veja "Colocação em funcionamento")
- Limpar filtro fino.
- Se for necessário, pedir a intervenção dos Serviços Técnicos.

O detergente não é aspirado

- Montar o bocal de baixa pressão.
- Limpar / verificar a mangueira de aspiração de detergente com filtro.
- Controlar e, se necessário, substituir a válvula anti-retorno na ligação da mangueira de aspiração do detergente.
- Abrir a válvula doseadora do detergente ou controlar/limpar.
- Se for necessário, pedir a intervenção dos Serviços Técnicos.

Acessórios e peças sobressalentes

Utilizar apenas acessórios e peças sobressalentes originais. Só assim poderá garantir uma operação do aparelho segura e sem avarias.

Para mais informações sobre acessórios e peças sobressalentes, consulte www.kaercher.com.

Garantia

Em cada país vigem as respectivas condições de garantia estabelecidas pelas nossas Empresas de Comercialização. Eventuais avarias no aparelho durante o período de garantia serão reparadas, sem encargos para o cliente, desde que se trate dum defeito de material ou de fabricação. Em caso de garantia, dirija-se, munido do documento de compra, ao seu revendedor ou ao Serviço Técnico mais próximo.

Declaração UE de conformidade

Declaramos que a máquina a seguir designada corresponde às exigências de segurança e de saúde básicas estabelecidas nas Directivas UE por quanto concerne à sua concepção e ao tipo de construção assim como na versão lançada no mercado. Se houver qualquer modificação na máquina sem o nosso consentimento prévio, a presente declaração perderá a validade.

Produto: Lavadora de alta pressão
Tipo: 1.286-xxx
1,353-xxx

Respectivas Directrizes da UE

2006/42/CE (+2009/127/CE)
2014/35/UE
2014/30/UE
2000/14/CE

Normas harmonizadas aplicadas

EN 55014-1: 2006+A1: 2009+A2: 2011
EN 55014-2: 2015
EN 60335-2-79
EN 60335-1
EN 61000-3-2: 2006+A1: 2009+A2: 2009
EN 61000-3-11: 2000

Processo aplicado de avaliação de conformidade

2000/14/CE: Anexo V

Nível de potência acústica dB(A)


HD 10/25

Medido: 89

Garantido: 92

Os abaixo assinados têm procuração para agirem e representarem a gerência.


H. Jenner
CEO


S. Reiser
Head of Approbation

Responsável pela documentação:
S. Reiser

Alfred Kärcher GmbH & Co. KG
Alfred-Kärcher-Str. 28 - 40
71364 Winnenden (Germany)
Tel.: +49 7195 14-0
Fax: +49 7195 14-2212

Winnenden, 2016/11/01

Dados técnicos

Ligação à rede		
Tensão	V	400
Tipo de corrente	Hz	3~ 50
Potência da ligação	kW	9,2
Protecção por fusível (fusível de acção lenta, carga C)	A	16
Impedância da rede máx. permitida	Ohm	(0.167 +j0.104)
Tipo de protecção		IPX5
Cabo de extensão 10 m	mm ²	2,5
Cabo de extensão 30 m	mm ²	4
Ligação de água		
Temperatura de admissão (máx.)	°C	60
Quantidade de admissão (mín.)	l/h (l/min)	1200 (20)
Altura de aspiração dum recipiente aberto (20 °C).	m	0,5
Pressão de admissão (máx.)	MPa (bar)	1 (10)
Dados relativos à potência		
Pressão de serviço da água (com bocal padrão)	MPa (bar)	25 (250)
Máx. pressão de serviço	MPa (bar)	27,5 (275)
Débito	l/h (l/min)	1000 (16,67)
Calibre do bico do bocal padrão		047
Aspiração de detergente	l/h (l/min)	0...80 (0...1,3)
Força de recuo (máx.) da pistola manual	N	62
Valores obtidos segundo EN 60335-2-79		
Emissão de ruído		
Nível de pressão acústica L_{pA}	dB(A)	76
Insegurança K_{pA}	dB(A)	3
Nível de potência acústica L_{WA} + Insegurança K_{WA}	dB(A)	92
Valor de vibração mão/braço		
Pistola pulverizadora manual	m/s ²	3,6
Lança	m/s ²	4,2
Insegurança K	m/s ²	1
Produtos de consumo		
Quantidade de óleo	l	1,2
Tipo de óleo		SAE 90
Medidas e pesos		
Comprimento	mm	608
Largura	mm	546
Altura	mm	1174
Peso	kg	70



Læs original brugsanvisning inden første brug, følg anvisningerne og opbevar vejledningen til senere efterlæsning eller til den næste ejer.

Indholdsfortegnelse

Maskinelementer	DA	1
Sikkerhedsanvisninger	DA	1
Bestemmelsesmæssig anvendelse	DA	2
Miljøbeskyttelse	DA	2
Inden ibrugtagning	DA	3
Ibrugtagning	DA	3
Betjening	DA	4
Transport	DA	5
Opbevaring	DA	5
Pleje og vedligeholdelse	DA	5
Hjælp ved fejl	DA	6
Tilbehør og reservedele	DA	7
Garanti	DA	7
EU-overensstemmelses-erklæring	DA	7
Tekniske data	DA	8

Maskinelementer

se bindet

- 1 Skærm
- 2 Fastspændingsskrue maskinskærm
- 3 Afbryder
- 4 Oliebeholder
- 5 Finfilter
- 6 Vandtilslutning
- 7 Højtrykstilslutning EASY!Lock
- 8 Rensemiddel-sugeslange med filter og doseringsventil
- 9 Dyseforskrugging, ikke inkluderet i leverancen
- 10 Lavtryksdyse (messing), ikke inkluderet i leverancen
- 11 Rotordyse EASY!Lock
- 12 Højtryksslange EASY!Lock
- 13 Strålerør EASY!Lock
- 14 Sikringshåndtag
- 15 Aftrækker
- 16 Låsetap
- 17 Håndsprøjetepistol EASY!Force
- 18 Tryk-/mængderegulering (option)
- 19 Manometer
- 20 Holder til håndsprøjetepistolen

- 21 Holder til renseddelfilter
- 22 Oliestandsmåler
- 23 Slangeholder
- 24 Dyseopbevaring
- 25 Hylde til rotordysen

Farvekodning

- Betjeningselementer til rengøringsprocessen er bl.
- Betjeningselementer til vedligeholdelse og service er lysegrå.

Sikkerhedsanvisninger

- Inden første ibrugtagelse skal betjeningsvejledningen og sikkerhedshenvisningerne nr. 5.951-949.0 læses!
- De pågældende nationale love til væskestrålere skal overholdes.
- De pågældende nationale love til forebyggelse imod ulykkestilfælde skal overholdes. Væskestrålere skal kontrolleres regelmæssigt og resultaterne fra kontrolten skal skiftligt dokumenteres.
- Der må ikke foretages ændringer på maskinen/tilbehøret.

Faregrader

△ FARE

Henviser til en umiddelbar fare, der fører til alvorlige kvæstelser eller til døden

△ ADVARSEL

Henviser til en mulig farlig situation, der kan føre til alvorlige kvæstelser eller til døden.

△ FORSIGTIG

Henviser til en mulig farlig situation, der kan føre til lette personskader.

BEMÆRK

Henviser til en mulig farlig situation, der kan føre til materiel skade.

Symboler på apparatet



Højtryksstråler kan være farlige, hvis de ikke anvendes korrekt.

Strålen må ikke rettes mod personer, dyr, tændt elektrisk udstyr eller mod højtryksrensere.



Ifølge de gældende love, må maskinen aldrig anvendes på drikkevandsnettet uden en systemseparator. Der skal anvendes en velegnet systemseparator fra Kärcher eller en alternativ systemseparator ifølge EN 12729 type BA.

Sikkerhedsanordninger

Hvis håndsprøjtepestolens aftrækker slippes, frakobles højtrykspumpen af en tryk-kontakt, og højtryksstrålen stopper. Hvis aftrækkeren trækkes, kobler trykkontakten pumpen til igen.

Overstrømsventilen forhindrer, at det maksimalt tilladte tryk overskrides.

Overtrømningsventilen og trykomstilleren er af fabrik indstillet og plomberet. Indstilling foretages udelukkende fra kundeservice.

Indstilling foretages udelukkende fra kundeservice.

Ved for højt strømforbrug slukker motorværet for højtryksrenseren.

Bestemmelsesmæssig anvendelse

- Denne højtryksrenser må kun anvendes
- til rengøring med lavtryksstråle og rengøringsmiddel (f.eks. rengøring af maskiner, biler, bygningsværker og værk-tøj),
 - til rengøring med højtryksstråle uden rengøringsmiddel (f.eks. rengøring af facader, terrasser, haveredskaber).

Til hårdnakkede tilsmudsningen anbefaler vi den vedlagte rotordyse.

Krav til vandets kvalitet:

BEMÆRK

Der må kun bruges rent vand som højtryksmedium. Tilsmudsninger fører til for tidligt slid eller aflejring.

Hvis der anvendes recylinger vand, må følgende grænseværdier ikke overskrides.

ph-værdi	6,5...9,5
elektrisk ledningsevne*	Ledningsevne ferskvand +1200 µS/cm
afskedelige stoffer **	< 0,5 mg/l
stoffer som kan filtreres ud ***	< 50 mg/l
Kulbrinter	< 20 mg/l
Klorid	< 300 mg/l
Sulfat	< 240 mg/l
Calcium	< 200 mg/l
Total hårdhed	< 28 °dH < 50 °TH < 500 ppm (mg CaCO ₃ /l)
Jern	< 0,5 mg/l
Mangan	< 0,05 mg/l
Kobber	< 2 mg/l
Aktivklor	< 0,3 mg/l
fri for dårlige lugter	
* Maks. ialt 2000 µS/cm	
** Prøvevolumen 1 l, aflejringstid 30 min	
*** ingen slibende stoffer	

Miljøbeskyttelse



Emballagen kan genbruges. Smid ikke emballagen ud sammen med det almindelige husholdningsaffald, men aflever den til genbrug.



Udtjente apparater indeholder værdifulde materialer, der kan og bør afleveres til genbrug. Akku'er og batterier indeholder stoffer, der ikke må komme ud i naturen. Aflever derfor udtjente apparater, batterier og akkuer på en genbrugsstation eller lignende.

Elektriske og elektroniske maskiner indeholder ofte bestanddele, der ved forkert omgang eller forkert bortskaffelse kan udgøre en mulig fare for menneskers sundhed og for miljøet. For en korrekt drift af maskinen er disse bestanddele imidlertid nødvendige. Maskiner kendetegnet med dette symbol må ikke bortskaffes sammen med husholdningsaffaldet.

Henvisninger til indholdsstoffer (REACH)

Aktuelle oplysninger til indholdsstoffer finder du på:

www.kaercher.com/REACH

Inden ibrugtagning

Udpakning

- Kontroller emballagens indhold.
- Ved transportskader skal forhandleren informeres omgående.

Montere maskinen

- ➔ Monter skubbebøjlen og slangeholderen (se billede A på omslaget).

Kontroller oliestanden

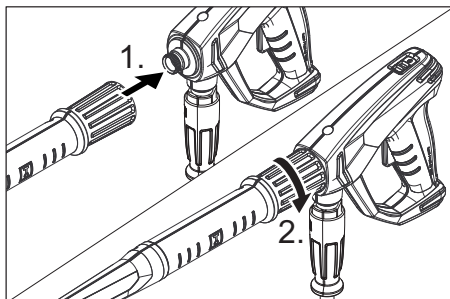
- ➔ Aflæse oliestandsmåleren ved stående maskine. Oliestanden skal ligge mellem begge markeringen på oliebeholderen.

Aktivere udluftningen af oliebeholderen

- ➔ Spidsen på oliebeholderens dæksel skæres af.

Montere håndsprøjtepistolen, strålerøret og dysen

Bemærk: EASY!Lock-systemet forbinder hurtigt og sikkert komponenterne med kun en omdrejning takket være hurtiggevindet.



- ➔ Monter rotordysen på strålerøret.
- ➔ Forbind strålerøret med håndsprøjtepistolen og spænd det fast med hånden (EASY!Lock).

- ➔ Forbind højtryksslangen med maskinens håndsprøjtepistol og spænd den fast med hånden (EASY!Lock).

Ibrugtagning

⚠ ADVARSEL

Risiko for tilskadekomst! Maskinen, tilbehør, tilførselsledninger og tilslutninger skal være i fejlfri tilstand. Hvis apparatet ikke er i en fejlfri tilstand, må det ikke benyttes.

El-tilslutning

⚠ FARE

Fare på grund af elektrisk stød.

- Maskinen skal tvingende sættes til el-nettet med et stik. En forbindelse med strømforsyningen via en forbindelse som ikke kan adskilles, er forbudt. Stikket bruges som adskillelse fra strømmenet.
- Maskinen må kun sluttes til vekselstrøm.
- Minimum afsikring af stikdåsen (se Tekniske data).
- Den maksimale tilladelige netimpedans ved el-tilslutningspunktet (se tekniske data) må ikke overskrides. Hvis der er tvivl om netimpedansen af tilslutningspunktet, kontakt venligst energiforsyningsvirksomheden.
- Anvend et forlængerkabel med tilstrækkelig diameter (se „Tekniske data“) og kablet rulles helt fra kabeltromlen.

Se typeskilt/tekniske data for tilslutningsværdier

- ➔ Rul netkablet af og læg det på gulvet.
- ➔ Sæt stikket i en stikkontakt.

Vandtilslutning

Tilslutning til vandledningen

⚠ ADVARSEL

Læg mærke til vandforsyningsselskabets regler.

Ifølge de gældende love, må maskinen aldrig anvendes på drikkevandsnettet uden en systemseparator. Der skal anvendes en velegnet systemseparator fra Kärcher eller en alternativ systemseparator ifølge EN 12729 type BA.



Vand, som strømmer igennem en systemseparator, kan ikke drikkes.

Tilslutningsværdier, se venligst tekniske data.

- Tilslut tilløbsslangen (min. længde 7,5 m, min. diameter 3/4 ") på maskinens vandtilslutning og på vandtilløbet (f.eks. vandhanen).

Bemærk:

Tilførselsslangen leveres ikke med.

- Åbn for vandtilløbet.

Opsugning af vand fra åbne beholdere

- Skru sugeslangen med filter (best.-nr. 4.440-238.0) på vandtilslutningen.
- Afluftte maskinen:
Skru dysen af.
Lad maskinen køre så længe, indtil vandet træder blæsefrit ud.
Lad maskinen køre evt. 10 sekunder - sluk den. Gentag denne procedure flere gange.
- Sluk for maskinen og skru dysen på igen.

Betjening

△ FARE

Fysisk risiko! Maskinen må aldrig bruges uden monteret strålerør. Kontroller, om strålerøret sidder fast før hver brug. Strålerørets forskrining skal være håndspændt. Eksplosionsrisiko!

Brændbare væsker må ikke sprøjtes.

Overhold de gældende sikkerhedsforskrifter ved anvendelse af højtryksrensere i fareområder (f.eks. tankstationer).

Risiko for tilskadekomst! Under arbejdet skal håndsprøjtepistolen og strålerøret holdes fast med begge hænder.

Risiko for tilskadekomst! Aftrækkeren og sikingshåndtaget må ikke komme i klemme under driften.

Risiko for tilskadekomst! Kontakt kundeservice, hvis sikingshåndtaget er defekt.

Fare for personskader pga. højtryks-vandstrålen. Skub låsetappen på håndsprøjtepistolen fremad, før der arbejdes på maskinen.

△ FORSIGTIG

Rengør motoren kun på steder med tilsvarende olieudskiller (miljøbeskyttelse).

Åbning/lukning af håndsprøjtepistolen

- Åbn håndsprøjtepistolen: Betjen sikringshåndtaget og aftrækkeren.
- Luk håndsprøjtepistolen: Slip sikringshåndtaget og aftrækkeren.

Drift med højtryk

Bemærk:

Maskinen er udstyret med en trykkontakt. Motoren kører kun, hvis håndsprøjtepistolen er åben.

- Sæt hovedafbryderen på "I".
- Afsikr håndsprøjtepistolen ved at skubbe låsetappen tilbage.
- Åbn håndsprøjtepistolen.
- Arbejdstryk og vandmængde indstilles (+/-) ved at dreje (trinløs) på tryk- og mængdereguleringen (option).

Drift med rengøringsmiddel

△ ADVARSEL

Uegnet rensmiddel kan føre til skader på maskinen og på objektet som skal renses. Der må kun bruges rensmidler som er godkendt af Kärcher. Følg doseringsanvisninger og henvisninger, der er vedlagt rengøringsmidlerne. Spar på rengøringsmidlet af hensyn til miljøet.

Tag højde for sikkerhedsanvisningerne på rensmidlerne.

Kärcher-rensemidler garanterer for et uforstyrret arbejde. Søg venligst om råd og bestil vores katalog eller informationsblade til rensmidler.

- Skift rotordysen med lavtryksdysen (messing, kommer ikke med leverancen).
- Rensemiddel-doseringsventilen stilles på rensmiddel-sugefilteret til den ønskede koncentration.
- Før RM-sugeslangen ned i en beholder med rensmiddel.

Anbefalet rensemetode

- Sprøjt lidt rengøringsmiddel på den tørre overflade og lad det virke (skal ikke tørre).

- Spul den løsnede snavs af med højtryksstrålen.
- Efter brugen skal filteret dykkes i klart vand. Stil doseringsventilen til den stærkeste rensmiddelkoncentration. Start maskinen og skyld et minut klar.

Afbrydelse af driften

- Luk håndsprøjetepistolen. Maskinen frakobles.
- Sikr håndsprøjetepistolen ved at skubbe låsetappen fremad.

Efter afbrydelsen:

- Afsikr håndsprøjetepistolen ved at skubbe låsetappen tilbage.
- Åbn håndsprøjetepistolen. Maskinen kobles til igen.

Sluk for maskinen

- Luk vandtilførslen.
- Åbn håndsprøjetepistolen.
- Tænd pumpen på kontakten og lad den køre i 5-10 sekunder.
- Luk håndsprøjetepistolen.
- Sæt startknappen på "0/OFF".
- Netstikket bør kun trækkes ud af stikdåsen med tørre hænder.
- Fjern vandtilslutningen.
- Betjen sprøjetepistolen indtil maskinen er fri for tryk.
- Sikr håndsprøjetepistolen ved at skubbe låsetappen fremad.

⚠ **FARE**

Skoldningsrisiko på grund af varmt vand. Restvand, der bliver tilbage i højtryksrenseren, efter at der er slukket for den, kan blive varmet op. Når slangen fjernes fra vandtilførslen kan det opvarmede vand sprøjte ud og forårsage skoldninger. Fjern først slangen, når højtryksrenseren er kølet af.

Opbevaring af damprenseren

- Sæt håndsprøjetepistolen ind i holderen.
- Højtryksslangen vikles op og hænges over slangeholderen.
- Tilslutningskablet vikles omkring slangeholderen.

Frostbeskyttelse

BEMÆRK

Frost ødelægger maskinen hvis den ikke fuldstændig tømmes for vand.

Maskinen opbevares et frostfrit sted.

Hvis det ikke er muligt at opbevare maskinen et frostfrit sted:

- Vand afledes.
- Pump almindeligt frostbeskyttelsesmiddel igennem maskinen.

Bemærk:

Brug et almindeligt frostbeskyttelsesmiddel til biler på glykolbasis.

Tag hensyn til frostvæskeproducentens instruktioner.

- Maskinen skal køre max. 1 minut indtil pumpen og ledningerne er tom.

Transport

⚠ **FORSIGTIG**

Fare for person- og materialeskader! Hold øje med maskinens vægt ved transporten.

BEMÆRK

Beskyt aftrækkeren mod beskadigelser under transport.

- Træk højtryksrenseren i håndtaget, når den skal transporteres over længere strækninger.
- Ved transport i biler skal renseren fastspændes i.h.t. gældende love.

Opbevaring

⚠ **FORSIGTIG**

Fare for person- og materialeskader! Hold øje med maskinens vægt ved opbevaring.

Pleje og vedligeholdelse

⚠ **FARE**

Fare for tilskadekomst på grund af utilsigtet startende maskine og elektrisk stød.

Træk netstikket og afbryd maskinen inden der arbejdes på maskinen.

Bemærk:

Spildolie må kun bortskaffes via de dertil påtænkte samlingssteder. Afgiv venligst spildolie der. Forurening af miljøet med spildolie er strafbart.

Sikkerhedsinspektion/ servicekontrakt

De kan aftale en regelmæssig sikkerhedsinspektion med deres forhandler eller aftale en vedligeholdelseskontrakt. Søg rådgivning.

Før hver brug

- Kontroller tilslutningskablet for skader (fare for elektrisk stød), tilslutningskabler med skader skal omgående udskiftes af en godkendt kundeservice/el-installatør.
- Højtryksslangen skal kontrolleres med hensyn til skader (bristefare). Udskift beskadigede højtryksslanger med det samme.
- Kontroller maskinen (pumpen) med hensyn på tæthed. 3 vanddråber per minut er tilladt og kan udtænde på maskinens bund. Ved stærkere utæthed kontakt kundeservice.

En gang om ugen

- Kontroller oliestanden Kontakt kundeservice omgående ved mælkeagtig olie (vand i olien).
- Rense finfilteren. Maskinen skal være uden tryk. Skru låget med filteret af. Rens filteret med rent vand eller trykluft. Monter i omvendt rækkefølge.
- Rens filteret på rensmiddelsugeslangen.

Hver 500. driftstime, mindst en gang om året

- Lad kundeservice gennemføre vedligeholdelsen.
- Udskift olien.

Olieskift

Bemærk:

Oliemængde- og type, se "Tekniske data".

- Skru olieåftapningsskruen ud foran på motorhuset.
- Tøm olien i opsamlingsbeholderen.
- Skru olieåftapningsskruen fast.

- Påfyld langsomt ny olie; luftblærer skal slippe ud.
- Sæt dækslet på beholderen.
- Fastgøre skærmen.

Hjælp ved fejl

△ FARE

Fare for tilskadekomst på grund af utilsigtet startende maskine og elektrisk stød.

- *Træk netstikket og afbryd maskinen inden der arbejdes på maskinen.*
- *El-komponenter må kun kontrolleres og repareres af en godkendt kundeservice.*
- *I tvivlstilfælde eller ved udtrykkelige henvisninger skal De kontakte en godkendt kundeservice ved fejl, som ikke nævnes i dette kapitel.*

Maskinen kører ikke

- Kontroller tilslutningskablet for skader.
- Kontakt kundeservice i fald af en elektrisk defekt.

Maskinen kommer ikke op på det nødvendige tryk

- Monter højtryksdyse.
- Rens/udskift dysen.
- Rens finfilteret, udskift efter behov.
- Afluft maskinen (se "Ibrugtagning").
- Kontroller tilførselsmængden (se tekniske data).
- Kontroller alle tilførselsledninger til pumpen.
- Kontakt kundeservice efter behov.

Pumpen utæt

3 vanddråber per minut er tilladt og kan udtænde på maskinens bund. Ved stærkere utæthed kontakt kundeservice.

- Ved stærkere lækage skal maskinen kontrolleres af kunde-service.

Pumpen banker

- Kontroller sugeledningen til vand og rensmiddel for utæthed.
- Afluft maskinen (se "Ibrugtagning").
- Rense finfilteren.
- Kontakt kundeservice efter behov.

Rensemiddel bliver ikke indsuget

- Monter lavtryksdysen.
- Kontroller/rens RM-sugeslange med filter
- Rens/udskift kontraventilen i RM-sugeslangens tilslutning klæbet sammen.
- Åbn eller kontroller/rens RM-doseringsventilen.
- Kontakt kundeservice efter behov.

Tilbehør og reservedele

Anvend kun originaltilbehør og -reservedele. De er en garanti for en sikker og fejlfri drift af maskinen.

Informationer om tilbehør og reservedele findes www.kaercher.com

Garanti

I de enkelte lande gælder de af vore forhandlere fastlagte garantibetingelser. Eventuelle fejl på apparatet afhjælpes gratis inden for garantien, såfremt fejlen kan tilskrives en materiale- eller produktionsfejl. Hvis De ønsker at gøre garantien gældende, bedes De henvende Dem til Deres forhandler eller nærmeste kundeservice medbringende kvittering for købet.

EU-overensstemmelses-erklæring

Hermed erklærer vi, at den nedenfor nævnte maskine i design og konstruktion og i den af os i handlen bragte udgave overholder de gældende grundlæggende sikkerheds- og sundhedskrav i EU-direktiverne. Ved ændringer af maskinen, der foretages uden forudgående aftale med os, mister denne erklæring sin gyldighed.

Produkt: Højtryksrensere
Type: 1.286-xxx
1.353-xxx

Gældende EU-direktiver

2006/42/EF (+2009/127/EF)
2014/35/EU
2014/30/EU
2000/14/EF

Anvendte harmoniserede standarder

EN 55014-1: 2006+A1: 2009+A2: 2011
EN 55014-2: 2015
EN 60335-2-79
EN 60335-1
EN 61000-3-2: 2006+A1: 2009+A2: 2009
EN 61000-3-11: 2000

Anvendte overensstemmelsesvurderingsprocedurer

2000/14/EF: Bilag V

Lydeffektniveau dB(A)


HD 10/25

Målt: 89

Garanteret: 92

Undertegnede agerer på vegne af og med fuldmagt fra ledelsen.


H. Jenner
CEO


S. Reiser
Head of Approbation

Dokumentationsbefuldmægtiget:
S. Reiser

Alfred Kärcher GmbH & Co. KG
Alfred-Kärcher-Str. 28 - 40
71364 Winnenden (Germany)
Tlf.: +49 7195 14-0
Fax: +49 7195 14-2212

Winnenden, 2016/11/01

Tekniske data

Nettilslutning		
Spænding	V	400
Strømtype	Hz	3~ 50
Tilslutningseffekt	kW	9,2
Sikring (forsinket, char. C)	A	16
Maksimalt tilladelig netimpedans	Ohm	(0.167 +j0.104)
Kapslingsklasse		IPX5
Forlængerkabel 10 m	mm ²	2,5
Forlængerkabel 30 m	mm ²	4
Vandtilslutning		
Forsyningstemperatur, maks.	°C	60
Forsyningsmængde, min.	l/h (l/min)	1200 (20)
Sugehøjde ud fra åbn beholder (20 °C)	m	0,5
Tilførselstryk, maks.	MPa (bar)	1 (10)
Ydelsesdata		
Arbejdstryk vand (med standarddyse)	MPa (bar)	25 (250)
Max. driftsovertryk	MPa (bar)	27,5 (275)
Kapacitet	l/h (l/min)	1000 (16,67)
Standarddysens dysestørrelse		047
Indsugning rensmiddel	l/h (l/min)	0...80 (0...1,3)
Sprøjtepestolens tilbageslæddkraft max.	N	62
Oplyste værdier ifølge EN 60335-2-79		
Støjemission		
Lydtryksniveau L_{pA}	dB(A)	76
Usikkerhed K_{pA}	dB(A)	3
Lydeffektniveau L_{WA} + usikkerhed K_{WA}	dB(A)	92
Hånd-arm vibrationsværdi		
Håndsprøjtepestol	m/s ²	3,6
Strålerør	m/s ²	4,2
Usikkerhed K	m/s ²	1
Driftsstoffer		
Oliemængde	l	1,2
Olietype:		SAE 90
Mål og vægt		
Længde	mm	608
Bredde	mm	546
Højde	mm	1174
Vægt	kg	70



Før første gangs bruk av apparatet, les denne originale bruksanvisningen, følg den og oppbevar den for senere bruk eller for overlevering til neste eier.

Innholdsfortegnelse

Maskinorganer	NO	1
Sikkerhetsanvisninger	NO	1
Forskriftsmessig bruk	NO	2
Miljøvern	NO	2
Før den tas i bruk	NO	3
Ta i bruk	NO	3
Betjening	NO	4
Transport	NO	5
Lagring	NO	5
Pleie og vedlikehold	NO	5
Feilretting	NO	6
Tilbehør og reservedeler	NO	7
Garanti	NO	7
EU-samsvarserklæring	NO	7
Tekniske data	NO	8

Maskinorganer

se omslagsside

- Maskinhette
- Festeskrue maskindeksel
- Apparatbryter
- Oljebeholder
- Finfilter
- Vanntilkobling
- Høytrykkstilkobling EASY!Lock
- Sugeslange for rengjøringsmiddel, med filter og doseringsventil
- Dysetilkobling, ikke inkludert i leveransen
- Lavtrykksdyse (messing), ikke inkludert i leveransen
- Rotordyse EASY!Lock
- Høytrykkslange EASY!Lock
- Strålerør EASY!Lock
- Sikringshendel
- Avtrekkerhendel
- Sikringslås
- Håndsprøytetipistol EASY!Force
- Trykk- / mengderegulering (ekstraustyr)
- Manometer
- Holder for høytrykkspistol

- Holder for rengjøringsmiddelfilter
- Oljenivåindikator
- Slangeholder
- Dyseholder
- Holder for rotordyse

Fargemerking

- Betjeningselementer for rengjøringsprosessen er gule.
- Betjeningselementer for vedlikehold og service er lysegråe.

Sikkerhetsanvisninger

- Det er tvingende nødvendig å lese sikkerhetsinstruksene nr. 5.951-949.0 før maskinen settes i drift!
- Følg gjeldende lovpålagte nasjonale forskrifter for væskestrålemaskiner.
- Følg gjeldende lovpålagte nasjonale forskrifter om ulykkesforhindring. Væskestrålemaskinen må kontrolleres regelmessig og resultatene av kontrollen skal protokollføres.
- Det må ikke gjøres endringer på apparatet/tilbehøret.

Risikotrinn

⚠ **FARE**

Anvisning om en umiddelbar truende fare som kan føre til store personskader eller til død.

⚠ **ADVARSEL**

Anvisning om en mulig farlig situasjon som kan føre til store personskader eller til død.

⚠ **FORSIKTIG**

Anvisning om en mulig farlig situasjon som kan føre til mindre personskader.

OBS

Anvisning om en mulig farlig situasjon som kan føre til materielle skader.

Symboler på maskinen



Høytrykkstråler kan være farlige ved feil bruk. Strålen må ikke rettes mot personer, dyr, elektrisk utstyr som er på, eller høytrykksvaskeren selv.



I henhold til gjeldende forskrifter skal apparatet aldri kobles til drikkevannsnettet uten systemskiller.

Det skal brukes en egnet systemskiller fra Kärcher eller alternativt en systemskiller iht. EN 12729 type BA.

Sikkerhetsinnretninger

Når du slipper avtrekksspaken på håndsprøytespistolen, slår en trykkbryter av pumpen og høytrykksstrålen stopper. Når du betjener avtrekksspaken på nytt, kobles pumpen inn igjen.

Overstrømsventilen forhindrer at maskinens tillatte arbeidstrykk overskrides.

Overstrømsventil og trykkbryter er innstilt fra fabrikk og plombert. Justering må kun foretas av kundeservice.

Justering må kun foretas av en service-montør.

Ved for høyt strømpotensial kobler moter-vern-bryteren maskinen ut.

Forskriftsmessig bruk

Denne høytrykksvaskeren skal utelukkende anvendes

- til rengjøring med lavtrykkstråle og rengjørings-middel (f. eks. rengjøring av maskiner, kjøretøyer, bygninger, verk-tøy)
- til rengjøring med høytrykk uten rengjørings-middel (f.eks. rengjøring av fasa-der, terrasser, hagemaskiner).

For hårdnakkete smuss anbefaler vi vedlagte rotordyse.

Krav til vannkvalitet:

OBS

Som høytrykksmedium skal det bare brukes rent vann. Forurensninger fører til tidlig slitasje eller avleiringer i apparatet.

Hvis det brukes resirkulert vann, må følgende grenseverdier ikke overskrides.

pH-verdi	6,5...9,5
elektrisk ledningsevne *	Ledningsevne ferskvann +1200 µS/cm
utfellingsbare stoffer **	< 0,5 mg/l

avfiltrerbare stoffer ***	< 50 mg/l
Hydrokarbonater	< 20 mg/l
Klorid	< 300 mg/l
Sulfat	< 240 mg/l
Kalsium	< 200 mg/l
Total hardhet	< 28 °dH < 50 °TH < 500 ppm (mg CaCO ₃ /l)
Jern	< 0,5 mg/l
Mangan	< 0,05 mg/l
Kopper	< 2 mg/l
Aktivt klor	< 0,3 mg/l
uten ubehagelig lukt	
* Maksimalt totalt 2000 µS/cm	
** Prøvevolum 1 l, utfellingstid 30 min	
*** ingen slipende stoffer	

Miljøvern



Materialet i emballasjen kan resirkuleres. Ikke kast emballasjen i husholdningsavfallet, men lever den inn til resirkulering.



Gamle apparater inneholder verdifulle materialer som kan resirkuleres. Disse bør leveres inn til gjenvinning. Akkumulatorene inneholder stoffer som ikke må komme ut i miljøet. Gamle apparater, batterier og akkumulatører skal derfor avhendes i egnede innsamlingssystemer.

Elektriske og elektroniske apparater inneholder ofte deler som kan utgjøre en potensiell fare for helse og miljø ved feil bruk eller feil avfallsbehandling. Disse delene er imidlertid nødvendige for korrekt drift av apparatet. Apparater merket med dette symbolet skal ikke kastes i husholdningsavfallet. **Anvisninger om innhold (REACH)** Aktuell informasjon om stoffene i innholdet finner du under:

www.kaercher.com/REACH

Før den tas i bruk

Utpakking

- Kontroller ved utpakking at ingen ting mangler.
- Informer straks forhandleren ved transportskader.

Montere apparat

- ➔ Montere skyvebøyle og slangeholderen (bilde A, se omslagsside).

Kontroll av oljenivå

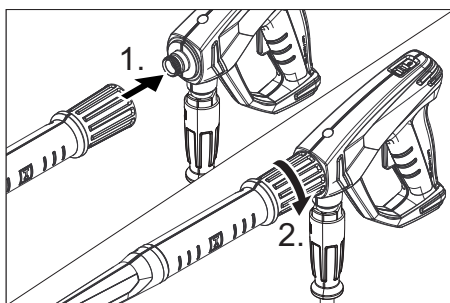
- ➔ Oljenivåindikatoren leses av med apparatet stanset. Oljenivået skal ligge mellom de to merkene på oljebeholderen.

Aktivere ventilasjon av oljebeholderen

- ➔ Skjær av tuppen på lokket på oljebeholderen.

Monter høytrykkspistol, strålerør og dyse

Henvisning: EASY!Lock-Systemet forbinde komponenter raskt og sikkert med en hurtigvisj på kun en omdreining.



- ➔ Montere rotordyse for strålerør.
- ➔ Kolbe strålerøret til håndsprøytepipistolen og stram den håndfast (EASY!Lock).
- ➔ Koble høytrykkslangen med håndsprøytepipistolen og høytrykkstilkoblingen på apparatet og stram (EASY!Lock).

Ta i bruk

⚠ ADVARSEL

Fare for personskade! Apparat, tilbehør, tilførselsledninger og tilkoblinger må være i plettfril tilstand. Maskinen skal ikke brukes dersom det ikke er i feilfri stand.

Elektrisk tilkobling

⚠ FARE

Fare for personskade gjennom elektrisk støt.

- Maskinen skal kobles til strømmettet med støpselet. Det er forbudt å bruke en fast tilkobling til strømmettet. Støpselet brukes for å koble fra strømmettet.
- Maskinen må kun kobles til vekselstrøm.
- Minimum sikring av stikkkontakten (se Tekniske data).
- Maksimalt tillatt nettimpedans på det elektriske tilkoblingspunktet (se tekniske data) skal ikke overskrides. Dersom det er uklarheter om nettimpedansen på tilkoblingspunktet ditt, vennligst kontakt strømleverandøren for informasjon.
- Skjøteledning må ha tilstrekkelig tverrsnitt (se "Tekniske data") og vikles helt av kabeltrommelen.

Se typeskilt/tekniske data for tilkoblingsverdier.

- ➔ Vikel av strømkabelen og legg den på bakken.
- ➔ Sett støpselet i en veggkontakt.

Vanntilkobling

Tilkobling til vannledning

⚠ ADVARSEL

Følg vannverkets forskrifter.

I henhold til gjeldende forskrifter skal maskinen aldri kobles til drikkevannsnettet uten systemskiller.

Det skal brukes en egnet systemskiller fra KÄRCHER eller alternativt en systemskiller iht. EN 12729 type BA.

Vann som har passert gjennom en sn systemskiller regnes ikke som drikkbart vann. For tilkoblingsverdier, se Tekniske data.



- Koble til løpslangen (minimum lengde 7,5 meter, minimum diameter 3/4") til vanntilkoblingen på apparatet og til vanntilførselen (f.eks. vannkran).

Merknad:

Tilførselslange er ikke del av leveringsomfang.

- Åpne vannkranen.

Suging av vann fra åpen beholder

- Monter sugeslange med filter (best.nr. 4.440-238.0) på maskinens vanntilkobling.
- Ventilere maskinen:
Skru av dyse.
La maskinen gå til vannet kommer uten bobler.
Eventuelt la maskinen gå i 10 sekunder – koble fra. Gjenta prosessen flere ganger.
- Slå av maskinen og skru på dysen igjen.

Betjening

△ FARE

Fare for personskade! Bruk aldri apparatet uten montert strålerør. Kontroller at strålerøret sitter fast før hver bruk. Skruingen på strålerøret må være trukket til håndfast.

Eksplosjonsfare!

Ikke sprut ut brennbare væsker.

Ved bruk av maskinen i risikoområder (f.eks. bensinstasjoner) må gjeldende sikkerhetsforskrifter følges.

Fare for personskade! Ved bruk, hold høytrykkspistol og strålerør med begge hender.

Fare for personskade! Avtrekksspaken og sikringsspaken må ikke være fastklemt under drift.

Fare for personskade! Kontakt kundeservice ved defekt sikringsspake.

Høytrykksstrålen kan utgjøre fare for personskader. Før alt arbeid på apparatet må du skyve sikringen på håndsprøytepipstolen forover.

△ FORSIKTIG

Det må kun foretas motorvask på steder med oljeutskiller (miljøvern).

Åpne/lukke håndsprøytepipstolen

- Åpne håndsprøytepipstolen: Betjen sikringsspaken og avtrekksspaken.
- Lukk håndsprøytepipstolen: Slipp sikringsspaken og avtrekksspaken.

Drift med høytrykk

Merknad:

Apparatet er utstyrt med en trykkbryter. Motoren går bare når håndsprøytepipstolen er åpen.

- Sett maskinbryteren i stilling "I".
- Løsne håndsprøytepipstolen, ved at sikringen skyves bakover.
- Åpne høytrykkspistolen.
- Innstill arbeidstrykk og vannmengde ved å vri (trinnløs) på trykk- og mengde-reguleringen (+/-) (ekstrautstyr).

Bruk av rengjøringsmiddel

△ ADVARSEL

Uegnede rengjøringsmidler kan føre til skade på maskin og rengjøringsobjekt. Det må brukes rengjøringsmidler som er godkjent av Kärcher. Ta hensyn til doseringsanbefaling og anvisninger som følger rengjøringsmidlet. Vær miljøvennlig, vær sparsom med rengjøringsmidler.

Følg sikkerhetsanvisninger på rengjøringsmiddelet.

Med Kärcher rengjøringsmidler er du garantert feilfritt arbeid. Snakk med din forhandler eller be om vår katalog eller informasjon vedr. rengjøringsmidler.

- Skift ut rotordysen med lavtrykksdysen (ikke inkludert i leveransen).
- Innstill rengjøringsmiddel-doseringsventilen på rengjøringsmiddel-sugefilter til ønsket konsentrasjon.
- Heng rengjøringsmiddelsugeslangen ned i en beholder med rengjøringsmiddel.

Anbefalt rengjøringsmetode

- Sprøyt litt rengjøringsmiddel på den tørre overflaten og la det virke (men ikke tørke).
- Spyl det oppløste smusset vekk med høytrykksstrålen.
- Etter bruk, dypp filteret i rent vann. Sett doseringsventilen til høyeste konsentrasjon av rengjøringsmiddel. Start maskinen og spyl rent i ett minutt.

Opphold i arbeidet

- Lukk høytrykkspistolen. Apparatet slår seg av.
- Sikre håndsprøytspistolen, for å gjøre dette skyves sikringen forover.

Etter avbrudd:

- Løsne håndsprøytepipistolen, ved at sikringen skyves bakover.
- Åpne høytrykkspistolen. Apparatet slår seg på igjen.

Slå maskinen av

- Steng vanntilførselen.
- Åpne høytrykkspistolen.
- Slå på pumpen med apparatets bryter og la den gå i 5-10 sekunder.
- Lukk høytrykkspistolen.
- Sett hovedbryteren til "0/OFF".
- Trekk ut støpselet (tørre hender) fra stikkkontakten.
- Fjerne vanntilkoblingen.
- Trykk på sprøytepipistolen til apparatet er trykkløst.
- Sikre håndsprøytepipistolen, for å gjøre dette skyves sikringen forover.

⚠ FARE

Forbrenningsfare fra varmt vann. Rest av vann i utkølet apparat kan bli varmet opp. Ved å ta av slangen fra vanntilførselen kan det oppvarmede vannet sprute ut og forårsake skålding. Ta først av slangen når apparatet er avkjølt.

Oppbevaring av apparatet

- Sett høytrykkspistolen i holderen.
- Vikle opp høytrykkslangen og heng den i slangeoppheget.

- Vikle strømkabelen rundt slangeoppheget.

Frostbeskyttelse

OBS

Frost ødelegger apparatet dersom det ikke er helt tomt for vann.

Lagre apparatet på et frostfritt sted.

Dersom frostfri lagring ikke er mulig:

- Tapp ut vannet.
- Pump vanlig frostvæske gjennom apparatet.

Merknad:

Bruk vanlig glykolbasert frostmiddel for biler.

Følg bruksanvisning for frostvæsken.

- La apparatet gå i maks. 1 minutt til pumpe og slanger er tomme.

Transport

⚠ FORSIKTIG

Fare for personskade og materiell skade! Pass på vekten av apparatet ved transport.

OBS

Beskytt avtrekkspaken mot skade under transport.

- For transport over lengere strekninger; ta maskinen i håndtaket og trekk den etter deg.
- Ved transport i kjøretøyer skal apparatet sikres mot å skli eller velte etter de til enhver tid gjeldende regler.

Lagring

⚠ FORSIKTIG

Fare for personskade og materiell skade! Pass på vekten av apparatet ved lagring.

Pleie og vedlikehold

⚠ FARE

Fare for eprsonskader ved utilsiktet oppstart a apparat og fra elektrisk støt.

Før alt arbeide på apparatet skal apparatet slås av og strømkabelen trekkes ut.

Merknad:

Avhending av brukt olje og spillolje skal utelukkende utføres av autoriserte oppsamlingssteder for spillolje. Lever brukt olje til autorisert oppsamlingssted. Forurensing av miljøet med spillolje er straffbart.

Sikkerhetsinspeksjon/ vedlikeholdskontrakt

Du kan avtale regelmessig sikkerhetsinspeksjon eller inngå en servicekontrakt med din forhandler. Spør din forhandler om råd og veiledning.

Før hver igangsetting

- Kontroller den elektriske ledningen for evt. skader (fare for elektrisk støt). La en service-montør eller en autorisert elektriker skifte ledningen umiddelbart dersom den er skadet.
- Kontroller høytrykkslange for skader (fare for sprekke). Høytrykkslanger med skader må skiftes ut umiddelbart.
- Kontroller pumpen for evt. lekkasjer. 3 drypp i minuttet under pumpen er tillatt. Ved større lekkasjer må pumpen kontrolleres av en servicemontør.

Ukentlig

- Kontroller oljenivå. Er oljen melkehvit (vann i oljen), ta umiddelbart kontakt med en kundeservice.
- Rengjøre finfilter. Gjør apparatet trykkløst. Skru av deksel med filter. Gjør rent filter med rent vann eller trykkluft. Settes sammen i motsatt rekkefølge.
- Rengjør filter på rengjøringsmiddelsugeslange.

Etter 500 driftstimer, minimum årlig

- La kundeservice gjennomføre vedlikehold av maskinen.
- Skift olje.

Oljeskift

Merknad:

For oljemengde og -type, se "Tekniske data".

- Skru ut oljeavtappingsskrue foran på motorhuset.
- La oljen renne ut i oppsamlingsbeholder.

- Skru inn oljeavtappingsskrue.
- Fyll langsomt på ny olje, slik at luftboblene forsvinner.
- Sett på lokket på oljebeholderen.
- Fest maskindekselet.

Feilretting

△ FARE

Fare for erpsjonskader ved utilsiktet oppstart a apparat og fra elektrisk støt.

- *Før alt arbeide på apparatet skal apparatet slås av og strømkabelen trekkes ut.*
- *Elektriske komponenter må kun kontrolleres og repareres av en servicemontør eller en autorisert elektriker.*
- *Ved feil som ikke er nevnt i dette kapittel, i tvilstilfeller og ved anvisninger om dette, må det tas kontakt med en servicemontør.*

Apparatet går ikke

- Kontroller den elektriske ledningen for evt. skader.
- Ved elektriske feil, ta kontakt med en servicemontør.

Høytrykksvaskeren bygger ikke opp trykk

- Monter høytrykksdysen.
- Rengjør evt. skift dyse.
- Rengjør finfiler, skiftes ved behov.
- Luft maskinen (se: "Betjening").
- Kontroller vanntilførselsmengden (se Tekniske data).
- Kontroller samtlige tilførselledninger til pumpen.
- Ta kontakt med en servicemontør ved behov.

Lekkasje fra pumpe

3 drypp i minuttet under pumpen er tillatt. Ved større lekkasjer må pumpen kontrolleres av en servicemontør.

- Ved større utetthet skal apparatet kontrolleres av kundeservice.

Pumpen banker

- Kontroller at sugeslanger for vann og rengjøringsmiddel er tette.
- Luft maskinen (se: "Betjening").
- Rengjør finfilter.
- Ta kontakt med en servicemontør ved behov.

Maskinen suger ikke rengjøringsmiddel

- Monter lavtrykksdysen.
- Rengjør rengjøringsmiddelsugeslange og filter.
- Kontroller evt. rengjør tilbakeslagsventilen i rengjøringsmiddel-sugeslangetilkoblingen.
- Åpne rengjøringsmiddel-doseringsventil, eller kontroller/rengjør den.
- Ta kontakt med en servicemontør ved behov.

Tilbehør og reservedeler

Bruk bare originalt tilbehør og originale reservedeler; de garanterer for en sikker og problemfri drift av maskinen.

Informasjon om tilbehør og reservedeler finner du på www.kaercher.com.

Garanti

Vår ansvarlige salgsorganisasjon for det enkelte land har utgitt garantibetingelsene som gjelder i det aktuelle landet. Eventuelle feil på maskinen blir reparert gratis i garantitiden dersom disse kan føres tilbake til material- eller produksjonsfeil. Ved behov for garantireparasjoner, vennligst henvend deg med kjøpskvitteringen til din forhandler eller nærmeste autoriserte kundeservice.

EU-samsvarserklæring

Vi erklærer hermed at maskinen angitt nedenfor oppfyller de grunnleggende sikkerhets- og helsekravene i de relevante EU-direktivene, med hensyn til både design, konstruksjon og type markedsført av oss. Ved endringer på maskinen som er utført uten vårt samtykke, mister denne erklæringen sin gyldighet.

Produkt: Høytrykksvasker
Type: 1.286-xxx
1.353-xxx

Relevante EU-direktiver

2006/42/EF (+2009/127/EF)
2014/35/EU
2014/30/EU
2000/14/EF

Anvendte overensstemmende normer

EN 55014-1: 2006+A1: 2009+A2: 2011
EN 55014-2: 2015
EN 60335-2-79
EN 60335-1
EN 61000-3-2: 2006+A1: 2009+A2: 2009
EN 61000-3-11: 2000

Anvendt metode for samsvarsvurdering

2000/14/EF: Vedlegg V

Lydeffektnivå dB(A)


HD 10/25

Målt: 89

Garantert: 92

De undertegnede handler på oppdrag fra, og med fullmakt fra selskapsledelsen.


H. Jenner
CEO


S. Reiser
Head of Approval

Dokumentasjonsansvarlig:

S. Reiser

Alfred Kärcher GmbH & Co. KG

Alfred-Kärcher-Str. 28 - 40

71364 Winnenden (Germany)

Tlf: +49 7195 14-0

Faks: +49 7195 14-2212

Winnenden, 01/11/2016

Tekniske data

Nettilkobling		
Spenning	V	400
Strømtype	Hz	3~50
Kapasitet	kW	9,2
Sikringer (trege, type C)	A	16
Maks. tillatt nettimpedanse	Ohm	(0.167 +j0.104)
Beskyttelsestype		IPX5
Skjøteledning 10 m	mm ²	2,5
Skjøteledning 30 m	mm ²	4
Vanntilkobling		
Vanntilførsels-temperatur (max)	°C	60
Tilførselsmengde (min)	l/time (l/min)	1200 (20)
Sugehøyde fra åpen beholder 20 °C	m	0,5
Tilførselstrykk (max)	MPa (bar)	1 (10)
Effektspesifikasjoner		
Arbeidstrykk vann (med standarddyse)	MPa (bar)	25 (250)
Maks. driftsovertrykk	MPa (bar)	27,5 (275)
Transportmengde	l/time (l/min)	1000 (16,67)
Dysetørrelse på standarddyse		047
Rengjøringsmiddelopsug	l/time (l/min)	0...80 (0...1,3)
Rekylkraft høytrykkspistol (maks.)	N	62
Registrerte verdier etter EN 60335-2-79		
Støy		
Støytrykksnivå L_{pA}	dB(A)	76
Usikkerhet K_{pA}	dB(A)	3
Støyeffektnivå L_{WA} + usikkerhet K_{WA}	dB(A)	92
Hånd-arm vibrasjonsverdi		
Høytrykkspistol	m/s ²	3,6
Strålerør	m/s ²	4,2
Usikkerhet K	m/s ²	1
Driftsmidler		
Oljemengde	l	1,2
Oljetyper		SAE 90
Mål og vekt		
Lengde	mm	608
Bredde	mm	546
Høyde	mm	1174
Vekt	kg	70



Läs bruksanvisning i original innan aggregatet används första gången, följ anvisningarna och spara drifts-anvisningen för framtida behov, eller för nästa ägare.

Innehållsförteckning

Aggregatelement	SV	1
Säkerhetsanvisningar	SV	1
Ändamålsenlig användning	SV	2
Miljöskydd	SV	2
Före ibruktagande	SV	3
Idrifttagning	SV	3
Handhavande	SV	4
Transport	SV	5
Förvaring	SV	5
Skötsel och underhåll	SV	5
Åtgärder vid störningar	SV	6
Tillbehör och reservdelar	SV	7
Garanti	SV	7
EU-försäkran om överensstämmelse	SV	7
Tekniska data	SV	8

Aggregatelement

se omslagssida

- 1 Motorhuv
- 2 Fästskruv maskinhuv
- 3 Huvudreglage
- 4 Oljebehållare
- 5 Finfilter
- 6 Vattenanslutning
- 7 Högtrycksanslutning EASY!Lock
- 8 Sugslang för rengöringsmedel, med filter och doseringsventil
- 9 Munstyckesfäste, ingår inte i leveransen
- 10 Lågtrycksmunstycke (mässing), ingår inte i leveransen
- 11 Rotormunstycke EASY!Lock
- 12 Högtrycksslång EASY!Lock
- 13 Strålrör EASY!Lock
- 14 Säkerhetsspak
- 15 Startspak
- 16 Säkerhetsspärr
- 17 Handspruta EASY!Force
- 18 Tryck-/Mängdreglering (tillval)
- 19 Manometer
- 20 Fäste för handspruta

- 21 Hållare för rengöringsmedelsfilter
- 22 Oljemätare
- 23 Slanghållare
- 24 Munstyckesförvaring
- 25 Förvaringsplats för rotormunstycke

Färgmärkning

- Manöverelement för rengöringsprocessen är gula.
- Manöverelement för underhåll och service är ljusgrå.

Säkerhetsanvisningar

- Före första ibruktagning måste Säkerhetsanvisningar nr. 5.951-949.0 läsas!
- Beakta lagstadgade, nationella föreskrifter för högtryckstvättar.
- Beakta gällande, nationella regelverk för olycksfallsskydd. Högtryckstvättar måste kontrolleras regelbundet och kontrollresultatet måste noteras skriftligt.
- Inga förändringar får göras på maskinen/tillbehören.

Riskenivåer

△ FARA

Varnar om en omedelbart överhängande fara som kan leda till svåra personskador eller dödsfall.

△ VARNING

Varnar om en möjligen farlig situation som kan leda till svåra personskador eller döden.

△ FÖRSIKTIGHET

Varnar om en möjligen farlig situation som kan leda till lättare personskador.

OBSERVERA

Varnar om en möjligen farlig situation som kan leda till materiella skador.

Symboler på apparaten



Högtrycksstrålar kan vid felaktig användning vara farliga. Strålen får inte riktas mot människor, djur, aktiv elektrisk utrustning eller mot själva aggregatet.



Enligt gällande föreskrifter får aggregatet aldrig användas på dricksvattennätet utan systemavskiljare. Passande systemavskiljare från Kärcher, eller alternativt annan systemavskiljare enligt EN 12729 typ BA, skall användas.

Säkerhetsanordningar

När handtaget på handsprutan släpps från kopplas pumpen av en tryckbrytare som stoppar högtrycksstrålen. Drar man i handtaget kopplas pumpen in igen.

Överströmningsventilen förhindrar överskridning av tillåtet arbetstryck.

Överfyllnadsventil och tryckställare har ställts in av tillverkaren och är plomberade. Inställning endast av kundservice.

Inställning endast av kundservice.

Vid för hög strömförbrukning stänger motorskyddsbrytaren av aggregatet.

Ändamålsenlig användning

Använd endast denna högtryckstvätt

- rengöring med lågtrycksstråle och rengöringsmedel (t.ex. för rengöring av maskiner, fordon, byggnader, verktyg),
- rengöring med högtrycksstråle utan rengöringsmedel (t.ex. rengöring av fasader, terrasser, trädgårdsutrustning).

För hårt fastsittande smuts rekommenderar vi det bifogade totormunstycket.

Krav på vattenkvaliteten:

OBSERVERA

Endast rent vatten får användas som högtrycksmedium. Nedsmutsning leder till förslitningar eller avlagringar i apparaten på ett för tidigt statum.

Om återvinningsvatten används får följande gränsvärden inte överskridas.

pH-värde	6,5...9,5
elektrisk ledningsförmåga *	Ledningsförmåga färskvatten +1 200 µS/cm
sedimenterbara ämnen **	< 0,5 mg/l
filtreringsbara ämnen **	< 50 mg/l
Kolväten	< 20 mg/l
Klor	< 300 mg/l
Sulfat	< 240 mg/l
Kalcium	< 200 mg/l
Totalhärdhet	< 28 °dH < 50 °TH < 500 ppm (mg CaCO ₃ /l)
Järn	< 0,5 mg/l
Mangan	< 0,05 mg/l
Koppar	< 2 mg/l
Aktivt klor	< 0,3 mg/l
fritt från illaluktande dofter	
* Maximum totalt 2 000 µS/cm	
** Testvolym 1 l, sedimenteringstid 30 min	
*** inga slipande ämnen	

Miljöskydd



Emballagematerialen kan återvinnas. Kasta inte emballaget i hushållssoporna utan för dem till återvinning.



Kasserade apparater innehåller återvinningsbart material som bör gå till återvinning. Batterier, engångs och uppladdningsbara, innehåller ämnen, som inte får komma ut i miljön. Överlämna därför kasserade apparater och batterier till lämpligt återvinningssystem. Elektriska och elektroniska maskiner innehåller ofta komponenter som vid felaktig användning eller felaktig avfallshantering kan utgöra en potentiell risk för människors hälsa och för miljön. Dessa komponenter är dock nödvändiga för att maskinen ska kunna arbeta korrekt. Maskiner som märkts med denna symbol får inte kastas i hushållssoporna.

Upplysningar om ingredienser (REACH)

Aktuell information om ingredienser finns på:
www.kaercher.com/REACH

Före ibruktagande

Uppackning

- Kontrollera innehållet i leveransen vid uppackning.
- Informera inköpsstället omgående vid transportskador.

Montera maskin

- Montera skjuthandtag och slanghållare (bild A, se omslagssida).

Kontrollera oljenivån

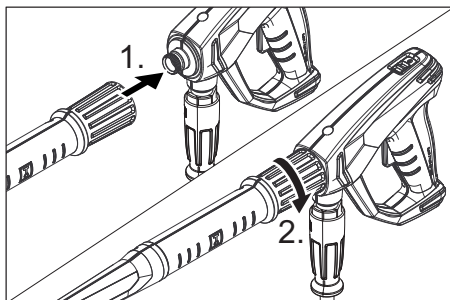
- Läs av oljemätaren när aggregatet står still. Oljenivån måste ligga mellan de två markeringarna på oljebehållaren.

Aktivera avluftning oljebehållare

- Klipp av spetsen på oljebehållarens lock.

Montera handspruta, strålrör och munstycke

Obs! EASY!Lock-systemet förbinder komponenterna med en snabbgång snabbt och säkert på bara ett varv.



- Montera rotormunstycket på strålröret.
- Anslut strålröret och handsprutan och dra åt för hand (EASY!Lock).
- Anslut högtrycksslangen till handsprutan och maskinens högtrycksanslutning och dra åt för hand (EASY!Lock).

Idrifttagning

⚠ VARNING

Skaderisk! Maskinen, tillbehören, matningsledningarna, och anslutningarna måste vara i felfritt skick. Maskinen får inte användas om den inte är felfri.

Elanslutning

⚠ FARA

Skaderisk p.g.a. elektrisk stöt.

- Maskinen måste anslutas till elnätet med en stickkontakt. Det är förbjudet med en anslutning till elnätet som inte går att ta isär. Stickkontakten är avsedd för separeringen från elnätet.
- Aggregatet får endast anslutas till växelström.
- Nätuttagets lägsta säkring (se Tekniska data).
- Maximalt tillåten nätimpedans på den elektriska anslutningspunkten (se Tekniska data) får inte överskridas. Vid oklarheter gällande den aktuella nätimpedansen som gäller för din anslutningspunkt, ta kontakt med ditt energiförsörjningsföretag.
- Använd förlängningsladd med tillräckligt tvärsnitt (se "Tekniska data") och rulla av kabeln komplett från trumman. Anslutningsvärde, se typskylt/Tekniska Data.
- Linda upp nätkabeln och lägg den på golvet.
- Anslut nätkontakten till ett vägguttag.

Vattenanslutning

Anslutning till vattenledningen

⚠ VARNING

Beakta vattenleverantörens anvisningar och föreskrifter.

Enligt gällande föreskrifter får maskinen aldrig köras över dricksvattennätet utan systemavskiljare.

Passande systemavskiljare från KÄRCHER, eller alternativt en systemavskiljare enligt EN 12729 typ BA, ska användas. Vatten som runnit genom en systemavskiljare anses inte vara drickbart.



Se Tekniska Data för anslutningsvärden.

- Anslut inmatnings slang (minsta längd 7,5 m, minsta diameter 3/4") till aggregatets vattenanslutning samt till vattenflöde (exempelvis en vattenkran).

Hänvisning:

Matningsslangen medföljer ej.

- Öppna vattenförsörjning.

Suga upp vatten ur öppna behållare

- Skruva fast sugslang med filter (bestellnr. 4.440-238.0) på vattenanslutningen.
- Lufta aggregatet:
Skruva bort munstycke.
Låt aggregatet arbeta tills vattnet är fritt från blåsor när det kommer ut.
Låt eventuellt aggregatet arbeta under 10 sekunder – stäng av. Upprepa detta flera gånger.
- Stäng av aggregatet och skruva på munstycket igen.

Handhavande

⚠ FARA

Risk för personskada! Använd aldrig maskinen utan monterat strålrör. Kontrollera innan varje användning att strålröret är ordentligt fastsatt. Strålrörets förskruvning måste vara fast åtdraget för hand.

Explosionsrisk!

Inga brännbara vätskor får fördelas med högtrycksvatten.

Vid användning av maskinen i riskområden (t.ex. bensinmackar) ska motsvarande säkerhetsföreskrifter beaktas.

Skaderisk! Håll i handsprutan och strålröret med båda händerna när du arbetar.

Skaderisk! Avdragsspaken och låsspaken får inte vara spärrade när maskinen används.

Skaderisk! Kontakta kundservice om låsspaken är defekt.

Skaderisk på grund av högtrycksvattenstråle. Dra säkerhetsspärren på handsprutan framåt innan du börjar arbeta med maskinen.

⚠ FÖRSIKTIGHET

Motorrengöring utföres endast på platser med passande oljeavskiljare (miljöskydd).

Öppna/stänga handsprutan

- Öppna handsprutan: Tryck på låsspaken och avdragsspaken.
- Stäng handsprutan: Släpp låsspaken och avdragsspaken.

Drift med högtryck

Hänvisning:

Maskinen är utrustad med en tryckkontakt. Motorn startar bara när handsprutan är öppen.

- Ställ huvudreglaget på "I".
- Lås upp handsprutan genom att skjuta spärren bakåt.
- Öppna handsprutpistolen.
- Ställ in arbetstryck och vattenmängd genom att vrida (steglöst) på tryck- och mängdregulatorn (+/-) (tillval).

Användning med rengöringsmedel

⚠ VARNING

Olämpliga rengöringsmedel kan skada såväl aggregatet som det objekt som ska rengöras. Använd endast rengöringsmedel som godkänts av Kärcher. Beakta rekommenderad dosering samt anvisningar som medföljer rengöringsmedlen. Använd rengöringsmedel sparsamt för att skona miljön. Beakta säkerhetsanvisningarna på rengöringsmedlen.

Kärcher-rengöringsmedel garanterar störningsfritt arbete. Fråga oss om råd eller beställ vår katalog, eller våra informationsblad beträffande rengöringsmedel.

- Byt ut rotormunstycket mot lågtrycksmunstycket (mässing, ingår inte i leveransen).
- Ställ in doseringsventilen på rengöringsmedelsfiltret på önskad koncentration.
- Häng slangen för rengöringsmedel i en behållare med rengöringsmedel.

Rekommenderade rengöringsmetoder

- Spruta sparsamt med rengöringsmedel på den torra ytan och låt det verka (låt det inte torka).
- Spola bort den upplösta smutsen med högtrycksstrålen.

- Doppa filtret i rent vatten efter användning. Vrid doseringsventilen till högsta rengöringsmedels-koncentration. Starta aggregatet och spola med rent vatten under en minut.

Avbryta drift

- Stäng handspruta.
Maskinen stängs av.
- Lås handsprutan genom att skjuta spärren framåt.

Efter avbrott:

- Lås upp handsprutan genom att skjuta spärren bakåt.
- Öppna handsprutpistolen.
Maskinen startas igen.

Koppla från aggregatet

- Stäng vattentillförseln.
- Öppna handsprutpistolen.
- Sätt på pumpen med strömbrytaren på maskinen och låt den gå i 5-10 sekunder.
- Stäng handspruta.
- Stäng av strömbrytaren "0/OFF".
- Försäkra dig om att dina händer är torra när du drar ut nätkontakten.
- Ta bort vattenanslutningen.
- Tryck på handsprutan tills apparaten är trycklös.
- Lås handsprutan genom att skjuta spärren framåt.

⚠ **FARA**

Risk för skällning på grund av varmt vatten. Restvatten i det avstängda aggregatet kan värmas upp. När slangen tas bort från vattenanslutningen kan det uppvärmda vattnet spruta ut och förorsaka brännskador. Tag inte bort slangen förrän aggregatet är av-kylt.

Förvara aggregatet

- Placera handsprutan i hållaren.
- Rulla upp högtrycksslangen och häng den över slanghållaren.
- Linda anslutningssladden runt skjut-handtaget.

Frostskydd

OBSERVERA

Frost förstör maskinen om den inte är helt tömd på vatten.

Förvara pumpen på frostfri plats.

Om frostfri förvaring inte är möjlig:

- Töm ut vatten
- Pumpa i handeln förekommande frostskyddsmedel genom aggregatet.

Hänvisning:

Använd vanligt frostskyddsmedel på glykolbas som erbjuds i handeln för bilar.

Beakta föreskrifter från tillverkaren av frostskyddsmedlet.

- Kör aggregatet under max. 1 minut tills pump och ledningar är tomma.

Transport

⚠ **FÖRSIKTIGHET**

Risk för personskador och materiella skador! Tänk på maskinens vikt vid transporten.

OBSERVERA

Skydda avdragsspaken mot skador under transporten.

- Man håller aggregatet i handtaget och drar det bakom sig vid längre transporter.
- Vid transport i fordon ska maskinen säkras enligt respektive gällande bestämmelser så den inte kan tippa eller glida.

Förvaring

⚠ **FÖRSIKTIGHET**

Risk för personskador och materiella skador! Tänk på maskinens vikt vid lagringen.

Skötsel och underhåll

⚠ **FARA**

Skaderisk om maskinen startar oavsiktligt och på grund av elektrisk stöt.

Stäng av aggregatet och dra ut nätkontakten innan arbete utförs på aggregatet.

Hänvisning:

Spillolja måste lämnas till insamlingsställen som är avsedda för detta. Lämnas all använd olja där. Det är straffbart att förorena miljön med spillolja.

Säkerhetsinspektion/Serviceavtal

Kom överrens med försäljningsstället om att regelbundna säkerhetskontroller ska genomföras eller välj ett servicekontrakt. Be om råd.

Före all drift

- Kontrollera om anslutningssladden är skadad (risk för elektrisk stöt) och låt auktoriserad serviceverkstad/elektriker omgående byta ut sladden om skador upptäcks.
- Kontrollera högtrycksslangen så att den inte är skadad (risk för brott). Byt omedelbart ut skadad högtrycks-slang.
- Kontrollera om apparaten (pumpen) är tät 3 droppar vatten per minut är tillåtna och de kan droppa på apparatens undersida. Ring auktoriserad serviceverkstad vid kraftigare otäthet.

Varje vecka

- Kontrollera oljenivån Kontakta kundservice omgående vid mjölkaktig olja (vattnen i oljan).
- Rengöra finfilter.
Gör aggregatet trycklöst.
Skruva av filtret med lock.
Rengör filter med rent vatten eller tryckluft.
Hopsättning i omvänd ordningsföljd.
- Rengör filtret på sugslangen för rengöringsmedel.

Var 500:e driftstimme, minst en gång per år

- Låt auktoriserad serviceverkstad utföra underhållet av apparaten.
- Byt olja.

Oljebyte

Hänvisning:

För oljemängd samt typ av olja, se "Tekniska Data".

- Skruva ur oljetappningsskruv fram på motorkåpan.
- Släpp ut oljan i uppsamlingstråg.
- Skruva i skruv för oljeutsläpp.

- Fyll långsamt på ny olja; luftblåsor måste försvinna.
- Sätt tillbaka locket på oljebehållaren.
- Sätt fast aggregathuven.

Åtgärder vid störningar

⚠ FARA

Skaderisk om maskinen startar oavsiktligt och på grund av elektrisk stöt.

- Stäng av aggregatet och dra ut nätkontakten innan arbete utförs på aggregatet.
- Låt bara den auktoriserade serviceverkstad kontrollera och reparera elektriska komponenter.
- Vid störningar som inte finns med i det här kapitlet ska en auktoriserad serviceverkstad uppsökas vid tveksamheter och vid uttrycklig uppmaning.

Apparaten arbetar inte

- Kontrollera om anslutningssladden är skadad.
- Kontakta auktoriserad serviceverkstad vid elektrisk defekt.

Aggregatet ger inget tryck

- Montera högtrycksmunstycke.
- Rengör/byt ut munstycke.
- Rengör finfiltret, byt ut vid behov.
- Lufta aggregatet (se "Ibruktagning").
- Kontrollera vattenflödet till pumpen (Tekniska Data).
- Kontrollera alla matarledningar till pumpen.
- Uppsök auktoriserad serviceverkstad vid behov.

Pump ej tät

3 droppar vatten per minut är tillåtna och de kan droppa på apparatens undersida. Ring auktoriserad serviceverkstad vid kraftigare otäthet.

- Låt auktoriserad serviceverkstad kontrollera aggregatet vid större otäthet.

Pumpen knackar

- Kontrollera att sugledningarna för vatten och rengöringsmedel är täta.
- Lufta aggregatet (se "Ibruktagning").
- Rengöra finfilter.
- Uppsök auktoriserad serviceverkstad vid behov.

Rengöringsmedel sugas inte in

- Montera lågtrycksmunstycke.
- Kontrollera/rengör sugslang med filter
- Rengör/byt ut backventil i fäste till sugslang för rengöringsmedel.
- Öppna eller kontrollera/rengör doseringsventilen för rengöringsmedel.
- Uppsök auktoriserad serviceverkstad vid behov.

Tillbehör och reservdelar

Använd endast originaltillbehör och originalreservdelar, så att en säker och störningsfri drift av maskinen är garanterad. Information om tillbehör och reservdelar finns på www.kaercher.com.

Garanti

I respektive land gäller de garantivillkor som publicerats av våra auktoriserade distributörer. Eventuella fel på aggregatet repareras utan kostnad under förutsättning att det orsakats av ett material- eller tillverkningsfel. I frågor som gäller garantin ska du vända dig med kvitto till inköpsstället eller närmaste auktoriserade serviceverkstad.

EU-försäkran om överensstämmelse

Härmed försäkras vi att nedanstående betecknade maskin i ändamål och konstruktion samt i den av oss levererade versionen motsvarar EU-direktivens tillämpliga grundläggande säkerhets- och hälsokrav. Vid ändringar på maskinen som inte har godkänts av oss blir denna överensstämmelseförklaring ogiltig.

Produkt: Högtryckstvätt
Typ: 1.286-xxx
1.353-xxx

Tillämpliga EU-direktiv

2006/42/EG (+2009/127/EG)
2014/35/EU
2014/30/EU
2000/14/EG

Tillämpade harmoniserade normer

EN 55014-1: 2006+A1: 2009+A2: 2011
EN 55014-2: 2015
EN 60335-2-79
EN 60335-1
EN 61000-3-2: 2006+A1: 2009+A2: 2009
EN 61000-3-11: 2000

Tillämpad metod för överensstämmelsevärdering


2000/14/EG: Bilaga V
Ljudeffektsnivå dB(A)

HD 10/25

Upmätt: 89
Garanterad: 92

Undertecknade agerar på order av och med fullmakt från företagsledningen.


H. Jenner
CEO


S. Reiser
Head of Approbation

Dokumentationsbefullmäktigad:
S. Reiser

Alfred Kärcher GmbH & Co. KG
Alfred-Kärcher-Str. 28 - 40
71364 Winnenden (Germany)
Tel.: +49 7195 14-0
Fax: +49 7195 14-2212

Winnenden, 2016/11/01

Tekniska data

Nätförsörjning		
Spänning	V	400
Strömart	Hz	3~ 50
Anslutningseffekt	kW	9,2
Säkring (trög, typ C)	A	16
Maximalt tillåten nätimpedans	Ohm	(0.167 +j0.104)
Skydd		IPX5
Förlängningssladd 10 m	mm ²	2,5
Förlängningssladd 30 m	mm ²	4
Vattenanslutning		
Inmatningstemperatur (max.)	°C	60
Inmatningsmängd (min.)	l/t (l/min)	1200 (20)
Sughöjd ur öppen behållare (20 °C)	m	0,5
Inmatningsstryck (max.)	MPa (bar)	1 (10)
Prestanda		
Arbetstryck vatten (med standardmunstycke)	MPa (bar)	25 (250)
Max. driftövertryck	MPa (bar)	27,5 (275)
Matningsmängd	l/t (l/min)	1000 (16,67)
Standardmunstyckets storlek		047
Insugning av rengöringsmedel	l/t (l/min)	0–80 (0–1,3)
Handsprutans rekylkraft (max.)	N	62
Beräknade värden enligt EN 60335-2-79		
Brusnivå		
Ljudtrycksnivå L_{pA}	dB(A)	76
Osäkerhet K_{pA}	dB(A)	3
Ljudeffektsnivå L_{WA} + Osäkerhet K_{WA}	dB(A)	92
Hand-Arm Vibrationsvärde		
Handspruta	m/s ²	3,6
Spolrör	m/s ²	4,2
Osäkerhet K	m/s ²	1
Drivmedel		
Oljemängd	l	1,2
Oljesorter		SAE 90
Mått och vikt		
Längd	mm	608
Bredd	mm	546
Höjd	mm	1174
Vikt	kg	70



Lue tämä alkuperäisiä ohjeita ennen laitteesi käyttämistä, säilytä käyttöohje myöhempää käyttöä tai mahdollista myöhempää omistajaa varten.

Sisällysluettelo

Laitteen osat	FI	1
Turvaohjeet	FI	1
Käyttötarkoitus	FI	2
Ympäristönsuojelu	FI	2
Ennen käyttöönottoa	FI	3
Käyttöönotto	FI	3
Käyttö	FI	4
Kuljetus	FI	5
Säilytys	FI	6
Hoito ja huolto	FI	6
Häiriöapu	FI	6
Varusteet ja varaosat	FI	7
Takuu	FI	7
EY-vaatimustenmukaisuus-vaakuutus	FI	7
Tekniset tiedot	FI	8

Laitteen osat

katso kansisivua

- 1 Pölysuoja
- 2 Suojakuomun kiinnitysruuvi
- 3 Laitekytkin
- 4 Öljysäiliö
- 5 Hienosuodatin
- 6 Vesiliitântä
- 7 Suurpaineliitântä EASY!Lock
- 8 Puhdistusaineen imuletku suodattimella ja annosteluventtiilillä
- 9 Suuttimen ruuvi kiinnitys, ei sisälly toimitukseen
- 10 Pienpainesuutin (messinki), ei sisälly toimitukseen
- 11 Roottorisuutin EASY!Lock
- 12 Korkeapaineletku EASY!Lock
- 13 Ruiskuputki EASY!Lock
- 14 Turvavipu
- 15 Laukaisuvipu
- 16 Varmistuspidätyspinne
- 17 Käsikäyttöinen ruiskupistooli EASY!Force
- 18 Paineen-/määränsäädin (optio)
- 19 Painemittari
- 20 Käsikahvan pidike

- 21 Puhdistusainesuodattimen pidike
- 22 Öljymäärän ilmaisim
- 23 Letkunpidin
- 24 Suuttimien säilytyspaikka
- 25 Säilytyspaikka roottorisuuttimelle

Väritunnukset

- Puhdistusprosessin käyttöelimet ovat keltaisia.
- Huollon ja servicen käyttöelimet ovat vaaleanharmaat.

Turvaohjeet

- Turvaohje nro 5.951-949.0 on ehdottomasti luettava ennen laitteen ensimmäistä käyttökertaa!
- Kunkin maan lainlaatijan säätämiä, korkeapainepesulaitteita koskevia kansallisia määräyksiä on noudatettava.
- Kunkin maan lainlaatijan säätämiä, työturvallisuutta koskevia kansallisia määräyksiä on noudatettava. Korkeapainepesulaitteet on tarkastettava säännöllisin väliajoin ja tarkastuksen tulokset on tallennettava kirjallisesti.
- Laitetta/varusteita ei saa muuttaa.

Vaarallisuusasteet

⚠ VAARA

Huomautus välittömästi uhkaavasta vaarasta, joka voi aiheuttaa vakavan ruumiinvamman tai johtaa kuolemaan.

⚠ VAROITUS

Huomautus mahdollisesta vaarallisesta tilanteesta, joka voi aiheuttaa vakavan ruumiinvamman tai voi johtaa kuolemaan.

⚠ VARO

Huomautus mahdollisesta vaarallisesta tilanteesta, joka voi aiheuttaa vähäisiä vammoja.

HUOMIO

Huomautus mahdollisesta vaarallisesta tilanteesta, joka voi aiheuttaa aineellisia vahinkoja.

Laitteessa olevat symbolit



Epäasianmukaisesti käytettyinä suurpainesuihkut voivat olla vaarallisia. Suihkua ei saa suunnata ihmisiin, eläimiin, aktiivisiin sähkövarusteisiin tai itse laitteeseen.



Voimassa olevien määräysten mukaan laitetta ei saa käyttää milloinkaan juomavesiverkossa ilman järjestelmäerotintinta. Tällöin on käytettävä Kärcherin soveltuvaa järjestelmäerotintinta tai vaihtoehtoisesti normin EN 12729 tyyppi BA mukaista järjestelmäerotintinta.

Turvalaitteet

Kun käsiruiskupistoolin liipaisin päästetään irti, paineakytkin kytkee pumpun pois päältä, suurpainesuihku pysähtyy. Kun liipaisimesta vedetään, pumppu kytkeytyy taas päälle. Ylivuotoventtiili estää sallitun käyttöpaineen ylittymisen.

Ylivirtausventtiili ja paineakytkin on tehtaalla säädetty ja varmistettu liijysinetillä. Ainoastaan asiakaspalvelu voi suorittaa säädön. Ainoastaan asiakaspalvelu voi suorittaa säädön.

Jos virranotto on liian korkea, moottorin suojakytkin kytkee laitteen pois päältä.

Käyttötarkoitus

Käytä tätä painepesuria ainoastaan

- puhdistamiseen matalapainesuihkulla ja puhdistusaineella (esim. koneet, ajoneuvot, rakennukset ja työkalut),
- puhdistamiseen korkeapainesuihkulla ilman pesuainetta (esim. julkisivut, terrassit, puutarhalaitteet).

Pinttyneen lian puhdistamiseen suosittelemme mukana olevaa roottorisuutinta.

Veden laatuvaatimukset:

HUOMIO

Korkeapainelaitteistossa saa käyttää ainoastaan puhdasta vettä. Epäpuhtaudet johtavat ennenaikaiseen kulumiseen tai kerrostumien muodostumiseen.

Jos käytetään recycling-vettä, seuraavia raja-arvoja ei saa ylittää:

pH-arvo	6,5...9,5
sähköjohtokyky *	Tuoreveden sähköjohtavuus +1200 µS/cm
erotettavissa olevat aineet **	< 0,5 mg/l
poisuodatettavissa olevat aineet ***	< 50 mg/l
Hiilivedyt	< 20 mg/l
Kloridi	< 300 mg/l
Sulfaatti	< 240 mg/l
Kalsium	< 200 mg/l
Kokonaiskovuus	< 28 °dH < 50 °TH < 500 ppm (mg CaCO ₃ /l)
Rauta	< 0,5 mg/l
Mangaani	< 0,05 mg/l
Kupari	< 2 mg/l
Aktiivikloori	< 0,3 mg/l
ei saa haista epämiellyttävälle	
* Maksimi yhteensä 2000 µS/cm	
* Näytetilavuus 1 l, laskeutusaika 30 minuuttia	
*** ei hankaavia aineita	

Ympäristönsuojelu



Pakkausmateriaalit ovat kierrätettäviä. Älä käsittele pakkauksia kotitalousjätteenä, vaan toimita ne jätteiden kierrätykseen.



Käytetyt laitteet sisältävät arvokkaita kierrätettäviä materiaaleja, jotka tulisi toimittaa kierrätykseen. Paristot ja akut sisältävät aineita, joita ei saa päästää ympäristöön. Toimita tästä syystä vanhat laitteet, paristot ja akut vastaaviin keräilylaitoksiin.

Sähkö- ja elektroniikkalaitteet sisältävät usein rakenneosia, jotka voivat aiheuttaa mahdollisen vaaran ihmisten terveydelle ja ympäristölle, jos niitä käsitellään väärin tai ne hävitetään väärin.

Nämä rakenneosat ovat kuitenkin tarpeellisia, jotta laite toimisi asianmukaisesti. Tällä symbolilla merkityjä laitteita ei saa hävittää tavallisena talousjätteenä.

Huomautuksia materiaaleista (REACH)

Ajantasaisia tietoja ainesosista löytyy osoitteesta:

www.kaercher.com/REACH

Ennen käyttöönottoa

Purkaminen pakkauksesta

- Tarkasta pakkauksen sisältö sitä purettaessa.
- Jos havaitset kuljetusvaurioita, ota välittömästi yhteys jälleenmyyjään.

Laitteen asennus

- Asenna työntöaisa ja letkunpidin (kuva A, katso kansilehti).

Öljymäärän tarkistaminen

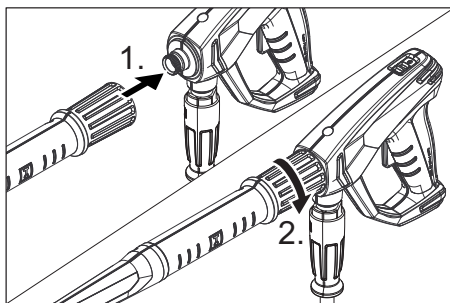
- Lue öljymäärämittari laitteen ollessa pysäytettynä. Öljyn pinnan tulee olla molempien merkintöjen välissä.

Öljysäiliön ilmausaukon avaaminen

- Katkaise öljysäiliön kannessa oleva kärki.

Käsiruiskupistoolin, ruiskuputken ja suuttimen asennus

Huomautus: EASY!Lock-järjestelmä yhdistää komponentit pikakierteellä vain yhdellä kierroksella nopeasti ja varmasti.



- Asenna roottorisuutin suihkuputkeen.

- Yhdistä ruiskuputki käsi käyttöiseen ruiskupistooliin ja kiristä käsin (EASY!Lock).
- Yhdistä korkeapaineletku käsi käyttöiseen ruiskupistooliin ja laitteen korkeapaineliitäntään ja kiristä käsin (EASY!Lock).

Käyttöönotto

△ VAROITUS

Loukkaantumiskaava! Laitteen, varusteiden, tulojohtojen ja liitäntöjen on oltava moitteettomassa kunnossa. Jos kunto ei ole moitteeton, laitetta ei saa käyttää.

Sähköliitäntä

△ VAARA

Sähköiskun aiheuttama loukkaantumiskaava.

- *Laitteen tulee ehdottomasti olla liitettynä sähköverkkoon sähköpistokkeella. Kiinteä sähköverkkoon liittäminen on kielletty. Pistoke toimii erottimena sähköverkosta.*
- *Liitä laite ainoastaan verkkovirtaan.*
- *Pistorasian vähimmäisetäisyys (katso Tekniset tiedot).*
- *Sähköliitännän suurinta sallittua verkkoavastusta ei saa ylittää (katso tekniset tiedot). Jos ilmenee epäselvyyksiä koskien verkkoliitäntäsi käytettävissä olevaa verkkoavastusta, ota yhteys energiansyöttöyhtiösi.*
- *Käytä riittävän suuren poikkileikkauksen omaavaa jatkoakaapelia (katso "Tekniset tiedot") ja vedä se kokonaan ulos kelalta.*

Liitäntäarvot katso tyyppikilpi/tekniset tiedot.

- *Kelaa verkkoakaapeli ulos kelalta ja levitä alustalle.*
- *Liitä virtapistoke pistorasiaan.*

Vesiliitäntä

Liitäntä vesijohtoon

⚠ **VAROITUS**

Noudata vesilaitoksen ohjeita.

Voimassa olevien määräysten mukaan laitetta ei saa käyttää milloinkaan juomavesiverkossa ilman järjestelmäerotintinta. Tällöin on käytettävä KÄRCHER:in soveltuvaa järjestelmäerotinta tai vaihtoehtoisesti normin EN 12729 tyyppi BA mukaista järjestelmäerotinta.

Vesi, joka on valunut järjestelmäerotinimen lävitse, ei ole juomakelpoista.

Katso liitäntäarvot teknisistä tiedoista.

→ Liitä tuloletku (vähimmäispituus 7,5 m, vähimmäisläpimitta 3/4") laitteen vesiliitäntään ja tulovesiliitäntään (esim. vesihanaan).

Huomautus:

Tuloletku ei sisälly tuotteen toimitukseen.

→ Avaa veden syöttöputki.

Veden ottaminen avoimista säiliöistä

→ Kiinnitä suodattimella varustettu imuletku (tilausnumero 4.440-238.0) vesiliittimeen.

→ Laitteen ilmaaminen:

Kierrä suutin irti.

Anna laitteen käydä niin kauan, kunnes vedessä ei enää ole ilmakuplia.

Anna laitteen käydä n. 10 sekuntia - sammuta sitten. Toista toimenpide useaan kertaan.

→ Kytke laite pois päältä ja kierrä suutin kiinni.

Käyttö

⚠ **VAARA**

Loukkaantumisvaara! Laitetta ei saa koskaan käyttää ilman asennettua ruiskuputkeä. Tarkasta ruiskuputken tiukkuus ennen jokaista käyttöä. Ruiskuputken ruuviliitoksen pitää olla kiristettynä käsitiukkuuteen. Räjähdyksivaara!

Älä suihkuta mitään palavia nesteitä.

Käytettäessä laitetta vaara-alueilla (esim. huoltoasemilla) on noudatettava vastaavia turvallisuusmääräyksiä.

Loukkaantumisvaara! Pidä puhdistustyötä tehtäessä molemmiin käsiin kiinni käsiruiskupistoolista ja ruiskuputkesta.

Loukkaantumisvaara! Liipaisinvipua ja varmistusvipua ei saa lukita käytön aikana.

Loukkaantumisvaara! Ota yhteys asiakaspalveluun, jos varmistusvipu on vahingoittunut.

Loukkaantumisvaara suurpainevesisuihukun johdosta. Ennen kaikkia töitä laitteelle on käsiruiskupistoolissa oleva lukitusvaste työnnettävä eteen.

⚠ **VARO**

Moottorien pesu on sallittu vain paikoissa, joissa on asianmukainen öljynerotin (ympäristönsuojelu)

Käsi­käyt­toisen ruiskupistoolin avaaminen/sulkeminen

→ Käsi­käyt­toisen ruiskupistoolin avaaminen: Paina varmistusvipua ja liipaisinvipua.

→ Käsi­käyt­toisen ruiskupistoolin sulkeminen: Vapauta varmistusvipu ja liipaisinvipu.

Käyttö suurpaineella

Huomautus:

Laite on varustettu paine­kytkimellä. Moottori käynnistyy vain silloin, kun käsiruiskupistooli on avattu.

→ Aseta laitekytkin asentoon "I".

→ Poista käsi­käyt­toisen ruiskupistoolin varmistus työntämällä varmistinsalpa taaksepäin.

→ Avaa käsiruiskupistooli.

→ Säädä käyttö­paine ja vesimäärä kiertämällä (portaaton) paineen- ja määräsäädintä (+/-)

Käyttö puhdistusaineella

⚠ **VAROITUS**

Sopimattomat puhdistusaineet saattavat vahingoittaa laitetta tai puhdistettavaa kohdetta. Käytä vain Kärcher:in hyväksymiä puhdistusaineita. Noudata puhdistusaineiden mukana tulleita annostelu­suosituksia ja käyttöohjeita. Suojaa ympäristöä käyttämällä puhdistusaineita sää­steliäästi.

Noudata puhdistusaineiden turvallisuusohjeita.

Kärcher-puhdistusaineet takaavat häiriötömän työskentelyn. Kysy meiltä neuvoa tai pyydä luettelomme tai lisätietoja puhdistusaineista.

- Korvaa roottorisuutin pienpainesuuttimella (messinki, ei sisälly toimitukseen).
- Käännä puhdistusainesuodattimen anosteluventtiili haluamallasi puhdistusainepitoisuudelle.
- Ripusta puhdistusaineletku astiaan, jossa on puhdistusaineliuotinta.

Suosittelavat puhdistusmenetelmät

- Suihkuta puhdistusainetta säästeliäästi kuivalle pinnalle ja anna sen vaikuttaa (ei kuivua).
- Huuhtelee irrotettu lika suurpainesuihkulla pois.
- Huuhtelee suutin käytön jälkeen puhtaalla vedellä. Kierrä anosteluventtiili suurimmalle puhdistusaineväkevyydelle. Käynnistä laite ja huuhtelee minuutin ajan.

Käytön keskeytys

- Sulje käsiruiskupistooli. Laite kytkeytyy pois päältä.
- Varmista käsikäyttöinen ruiskupistooli työntämällä varmistinsalpa eteenpäin.

Keskeytyksen jälkeen:

- Poista käsikäyttöisen ruiskupistoolin varmistus työntämällä varmistinsalpa taaksepäin.
- Avaa käsiruiskupistooli. Laite kytkeytyy jälleen päälle.

Laitteen kytkeminen pois päältä

- Sulje veden syöttöputki.
- Avaa käsiruiskupistooli.
- Käynnistä pumppu laitekytkimellä, ja anna sen käydä 5–10 sekuntia.
- Sulje käsiruiskupistooli.
- Aseta laitekytkin asentoon "0/OFF".
- Vedä virtapistoke pistorasiasta. Huolehdi, ettet koske pistokkeeseen, kun kätesi on märät tai kosteat.
- Irrota vesiliitäntä.
- Käytä käsiruiskua niin kauan, kunnes laitteessa ei enää ole painetta.
- Varmista käsikäyttöinen ruiskupistooli työntämällä varmistinsalpa eteenpäin.

⚠ VAARA

Palovammavaara kuuman veden vuoksi. Pois päältä kytketyssä laitteessa oleva jäännösvesi voi kuumentua. Irrotettaessa veden tuloletkua laitteesta, kuumentunutta vettä voi ruiskuta ulos ja aiheuttaa palovammoja. Poista tuloletku vasta, kun laite on jäähtynyt.

Laitteen säilytys

- Laita käsiruiskupistooli pidikkeeseen.
- Kelaa korkeapaineletku kiepeille ja ripusta kieppinippu letkunpitimeen.
- Kierrä liitäntäkaapeli letkunpitimen ympärille.

Suojaaminen pakkaselta

HUOMIO

Pakkanen rikkoo huolimattomasti vedestä tyhjennetyt laitteet.

Säilytä laitetta paikassa, jonka lämpötila ei laske nollan alapuolelle.

Jos laitetta ei voi säilyttää

pakkasvapaassa paikassa:

- Poista vesi.
- Pumppaa laitteen läpi tavallista jäänestoainetta.

Huomautus:

Käytä kaupasta saatavaa autojen glykoli-pohjaista jäätyminenestoainetta.

Noudata jäätyminenestoaineen valmistajan ilmoittamia käyttöohjeita.

- Anna laitteen käydä enintään 1 min, kunnes pumppu ja johdot ovat tyhjt.

Kuljetus

⚠ VARO

Loukkaantumis- ja vaurioitumisvaara! Huomioi kuljetettaessa laitteen paino.

HUOMIO

Suojaa liipaisinvipu kuljetuksen aikana vaurioilta.

- Kun siirät pesuria pitempiä matkoja, tartu kiinni kahvasta ja vedä laitetta perässäsi.
- Kun kuljetat laitetta ajoneuvoissa, varmista laite liukumisen ja kaatumisen varalta kulloinkin voimassa olevien ohjesääntöjen mukaisesti.

Säilytys

△ VARO

Loukkaantumis- ja vaurioitumisvaara! Huomioi säilytettäessä laitteen paino.

Hoito ja huolto

△ VAARA

Odottamatta käynnistyvä laite ja sähköisku aiheuttavat loukkaantumisvaaran.

Virtapistoke on vedettävä irti pistorasiasta ennen kaikkia laitteeseen kohdistuvia töitä.

Huomautus:

Jäteöljyn hävittämisen saa suorittaa vain paikallinen jäteöljyn keräily piste. Luovuta öljy keräyspisteeseen. Ympäristön likaaminen jäteöljyllä on rangaistavaa.

Turvatakkastussopimus/ huoltosopimus

Voit solmia säännöllisen turvatakkastussopimuksen tai huoltosopimuksen myyjäliikkeesi kanssa. Kysy meiltä neuvoa.

Jokaisen käyttökerran jälkeen

- Tarkasta sähköliitoskaapeli vaurioiden varalta (sähköiskun vaara), jos kaapeli on vaurioitunut, anna välittömästi valtuutetun asiakaspalvelun / sähköammattilaisen vaihtaa kaapeli.
- Tarkasta, onko korkeapaineletkussa vaurioita (murtumisvaara). Vaihda vaurioitunut korkeapaineletku välittömästi.
- Tarkasta laitteen (pumppu) tiiviisy. 3 laitteen alapuolelle tippuvaa vesipisaraa minuutissa on sallittua. Jos vettä vuotaa enemmän, ota yhteys asiakaspalveluun.

Viikoittain

- Tarkasta öljymäärä. Jos öljy on maitomaista (vettä öljyssä), ota heti yhteys asiakaspalveluun
- Puhdista hienosuodatin. Poista laitteesta paine. Kierrä kansi suodattimiseen irti. Puhdista suodatin puhtaalla vedellä tai paineilmalla.

Kokoa yhteen päivävastaisessa järjestyksessä.

- Puhdista puhdistusaineen imuletkun suodatin.

Joka 500. käyttötunti, vähintään vuosittain

- Anna asiakaspalvelun suorittaa laitteen huolto.
- Vaihda öljy.

Öljynvaihto

Huomautus:

Öljymäärä ja -laji, katso kohtaa "Tekniset tiedot".

- Irrota moottorin rungon etuosassa oleva öljynpoistotulppa.
- Laske öljy kokoamissäiliöön.
- Ruuvaa öljynlaskutulppa kiinni.
- Täytä hitaasti uudella öljyllä; ilmakuplien pitää päästä poistumaan.
- Laita öljysäiliön kansi paikalleen.
- Kiinnitä kuomu.

Häiriöapu

△ VAARA

Odottamatta käynnistyvä laite ja sähköisku aiheuttavat loukkaantumisvaaran.

- *Virtapistoke on vedettävä irti pistorasiasta ennen kaikkia laitteeseen kohdistuvia töitä.*
- *Anna valtuutetun asiakaspalvelun tarkastaa ja korjata sähkölaitteet.*
- *Ota yhteys valtuutettuun asiakaspalveluun häiriötapauksissa, joita ei ole lueteltu tässä luvussa, jos olet epävarma tai, jos tässä ohjeessa niin neuvotaan.*

Laite ei toimi

- Tarkasta sähköliitosjohto
- Jos kyseessä on sähkövika, ota yhteys asiakaspalveluun.

Laitteeseen ei tule painetta

- Kiinnitä suurpainesuutin.
- Puhdista/vaihda suutin
- Puhdista hienosuodatin, uusi tarvittaessa.
- Ilmaa laite (katso kohtaa "Käyttöönotto").
- Tarkista vedentulomäärä (katso Tekniset tiedot).

- Tarkista kaikki pumpun tulojohdot.
- Ota tarvittaessa yhteys asiakaspalveluun.

Pumppu ei ole tiivis

3 laitteen alapuolelle tippuvaa vesipisaraa minuutissa on sallittua. Jos vettä vuotaa enemmän, ota yhteys asiakaspalveluun.

- Jos laite on hyvin epätiivis, tarkastuta se asiakaspalvelussa.

Pumppu nakuttaa

- Tarkasta veden ja puhdistusaineen imuletkujen tiiviys.
- Ilmaa laite (katso kohtaa "Käyttöönotto").
- Puhdista hienosuodatin.
- Ota tarvittaessa yhteys asiakaspalveluun.

Laite ei ime puhdistusainetta

- Kiinnitä pienpainesuutin.
- Tarkasta/puhdista puhdistusaineen imuletku ja suodatin
- Puhdista/vaihda puhdistusaineen imuletkun liittäjän takaiskuventtiili.
- Avaa puhdistusaineen annosteluventtiili tai tarkasta/puhdista.
- Ota tarvittaessa yhteys asiakaspalveluun.

Varusteet ja varaosat

Käytä vain alkuperäisiä tarvikkeita ja varaosia. Ne takaavat laitteen turvallisen ja häiriöttömän toiminnan.

Tietoja tarvikkeista ja varaosista on sivustolla www.kaercher.com.

Takuu

Kussakin maassa ovat voimassa valtuuttamamme myyntiorganisaation julkaisemat takuehdot. Materiaali- ja valmistusvirheistä aiheutuvat virheet laitteessa korjaamme takuu-aikana maksutta. Takuutapauksessa ota yhteys ostotositteen kanssa jälleenmyyjään tai lähimpään valtuutettuun huoltoon.

EY-vaatimustenmukaisuusvakuutus

Vakuutamme, että alla mainitut tuotteet vastaavat suunnittelultaan ja rakenteeltaan sekä valmistustavaltaan EU-direktiivien asian-

omaisia turvallisuus- ja terveysvaatimuksia. Jos tuotteeseen/tuotteisiin tehdään muutoksia, joista ei ole sovittu kanssamme, tämä vakuutus ei ole enää voimassa.

Tuote: korkeapainepesuri
Tyyppi: 1.286-xxx
 1.353-xxx

Yksiselitteiset EU-direktiivit

2006/42/EY (+2009/127/EY)

2014/35/EU

2014/30/EU

2000/14/EY

Sovelletut harmonisoidut standardit

EN 55014-1: 2006+A1: 2009+A2: 2011

EN 55014-2: 2015

EN 60335-2-79

EN 60335-1

EN 61000-3-2: 2006+A1: 2009+A2: 2009

EN 61000-3-11: 2000

Sovellettu yhdenmukaisuuden analysointimenetelmä

2000/14/EY: Liite V

Äänen tehotaso dB(A)

HD 10/25

Mitattu: 89

Taattu: 92

Allekirjoittaneet toimivat yrityksen johton puolesta ja sen valtuuttamina.



H. Jenner
CEO



S. Reiser
Head of Approbation

Dokumentointivaltuutettu:

S. Reiser

Alfred Kärcher GmbH & Co. KG

Alfred-Kärcher-Str. 28 - 40

71364 Winnenden (Germany)

Puh.: +49 7195 14-0

Faksi: +49 7195 14-2212

Winnenden, 2016/11/01

Tekniset tiedot

Verkkoliitântä		
Jännite	V	400
Virtatyyppi	Hz	3~ 50
Liitosjohto	kW	9,2
Sulake (hidas, tyyppi C)	A	16
Suurin sallittu verkkovastus	Ohmia	(0.167 +j0.104)
Suojatyyppi		IPX5
Jatkokaapeli 10 m	mm ²	2,5
Jatkokaapeli 30 m	mm ²	4
Vesiliitântä		
Tulolämpötila (maks.)	°C	60
Tulomäärä (min.)	l/h (l/min)	1200 (20)
Imukorkeus otettaessa vettä avosäiliöstä (veden lämpötila 20°C)	m	0,5
Tulopaine (maks.)	MPa (baaria)	1 (10)
Suoritustiedot		
Käyttöpaine, vesi (vakiosuuttimella)	MPa (baaria)	25 (250)
Maks. käyttölipaine	MPa (baaria)	27,5 (275)
Syöttömäärä	l/h (l/min)	1000 (16,67)
Vakiosuuttimen suutinkoko		047
Puhdistusaineen imeminen	l/h (l/min)	0...80 (0...1,3)
Maks. käsiruiskupistoolin takaiskuvoima	N	62
Mitatut arvot EN 60335-2-79 mukaisesti		
Melupäästö		
Äänenpainetaso L _{PA}	dB(A)	76
Epävarmuus K _{PA}	dB(A)	3
Äänitehotaso L _{WA} + epävarmuus K _{WA}	dB(A)	92
Käsi-käsivarsi tärinäarvo		
Käsiruiskupistooli	m/s ²	3,6
Suihkuputki	m/s ²	4,2
Epävarmuus K	m/s ²	1
Käyttöaineet		
Öljyn määrä	l	1,2
Öljyn laatu		SAE 90
Mitat ja painot		
Pituus	mm	608
Leveys	mm	546
Korkeus	mm	1174
Paino	kg	70



Πριν χρησιμοποιήσετε τη συσκευή σας για πρώτη φορά, διαβάστε αυτές τις πρωτότυπες οδηγίες χρήσης, ενεργήστε σύμφωνα με αυτές και κρατήστε τις για μελλοντική χρήση ή για τον επόμενο ιδιοκτήτη.

Πίνακας περιεχομένων

Στοιχεία συσκευής	EL	1
Υποδείξεις ασφαλείας	EL	1
Χρήση σύμφωνα με τους κανονισμούς	EL	2
Προστασία περιβάλλοντος	EL	3
Πριν τη θέση σε λειτουργία	EL	3
Έναρξη λειτουργίας	EL	3
Χειρισμός	EL	4
Μεταφορά	EL	6
Αποθήκευση	EL	6
Φροντίδα και συντήρηση	EL	6
Αντιμέτωπιση βλαβών	EL	7
Εξαρτήματα και ανταλλακτικά	EL	8
Εγγύηση	EL	8
Δήλωση Συμμόρφωσης των ΕΕ	EL	9
Τεχνικά χαρακτηριστικά	EL	10

Στοιχεία συσκευής

βλ. διπλωμένη σελίδα

- 1 Κάλυμμα μηχανής
- 2 Κοχλίας στερέωσης καπό συσκευής
- 3 Διακόπτης συσκευής
- 4 Δοχείο λαδιού
- 5 Λεπτό φίλτρο
- 6 Υδραυλική σύνδεση
- 7 Σύνδεση υψηλής πίεσης EASY!Lock
- 8 Ελαστικός σωλήνας αναρρόφησης απορρυπαντικού με φίλτρο και δοσομετρική βαλβίδα
- 9 Σπείρωμα ακροφυσίου, δεν περιλαμβάνεται στη συσκευασία
- 10 Ακροφύσιο χαμηλής πίεσης (ορείχαλκος), δεν περιλαμβάνεται στη συσκευασία
- 11 Περιστρεφόμενο ακροφύσιο EASY!Lock
- 12 Ελαστικός σωλήνας υψηλής πίεσης EASY!Lock
- 13 Άκαμπτος σωλήνας ψεκασμού EASY!Lock
- 14 Μοχλός ασφαλείας

- 15 Σκανδάλη
- 16 Κούμπωμα ασφαλείας
- 17 Πιστολέτο ψεκασμού EASY!Force
- 18 Ρύθμιση πίεσης/ποσότητας (προαιρετικό)
- 19 Μανόμετρο
- 20 Συγκράτηση πιστολέτου χειρός
- 21 Στήριγμα φίλτρου απορρυπαντικού
- 22 Ένδειξη στάθμης λαδιού
- 23 Στήριγμα ελαστικού σωλήνα
- 24 Θήκη ακροφυσίου
- 25 Θήκη περιστροφικού ακροφυσίου

Αναγνωριστικό χρώματος

- Τα χειριστήρια για τη διαδικασία καθαρισμού είναι κίτρινα.
- Τα χειριστήρια για τη συντήρηση και το σέρβις είναι ανοικτά γκριζα.

Υποδείξεις ασφαλείας

- Πριν από την πρώτη χρήση διαβάστε οπωσδήποτε τις υποδείξεις ασφαλείας αρ. 5.951-949.0!
- Δώστε προσοχή στις εκάστοτε προδιαγραφές της εθνικής νομοθεσίας σχετικά με τις εκπομπές υγρών.
- Δώστε προσοχή στις εκάστοτε διατάξεις της εθνικής νομοθεσίας σχετικά με την αποτροπή ατυχημάτων. Οι συσκευές εκπομπής υγρών θα πρέπει να υποβάλλονται σε έλεγχο σε τακτικά διαστήματα και τα αποτελέσματα του ελέγχου θα πρέπει να καταγράφονται και να φυλάσσονται.
- Στη συσκευή και τα παρελκόμενα δεν επιτρέπεται να γίνει καμία τροποποίηση.

Επίπεδα ασφαλείας

⚠ ΚΙΝΔΥΝΟΣ

Υποδείξεις για άμεσα επαπειλούμενο κίνδυνο, ο οποίος μπορεί να έχει ως συνέπεια σοβαρό ή θανάσιμο τραυματισμό.

⚠ ΠΡΟΕΙΔΟΠΟΙΗΣΗ

Υποδείξεις για μια δυναμικά επικίνδυνη κατάσταση, η οποία μπορεί να έχει ως συνέπεια σοβαρό ή θανάσιμο τραυματισμό.

⚠ ΠΡΟΣΟΧΗ

Υπόδειξη για μια ενδεχομένως επικίνδυνη κατάσταση, η οποία μπορεί να οδηγήσει σε ελαφρό τραυματισμό.

ΠΡΟΣΟΧΗ

Υπόδειξη για μια δυνητικά επικίνδυνη κατάσταση, η οποία μπορεί να έχει ως συνέπεια υλικές ζημιές.

Σύμβολα στην συσκευή



Ο ψεκασμός με υψηλή πίεση μπορεί να αποδειχτεί επικίνδυνος σε περίπτωση μη προσήκουσας χρήσης. Η δέσμη δεν πρέπει να κατευθύνεται πάνω σε άτομα, ζώα, ενεργοποιημένο ηλεκρικό εξοπλισμό ή στην ίδια τη συσκευή.



Σύμφωνα με τους ισχύοντες κανονισμούς, το μηχάνημα δεν πρέπει να λειτουργεί στο δίκτυο πόσιμου νερού χωρίς διαχωριστή συστήματος. Να χρησιμοποιείται ένας κατάλληλος διαχωριστής συστήματος της εταιρείας Kärcher ή εναλλακτικά ένας διαχωριστής συστήματος κατά το EN 12729 τύπος BA.

Διατάξεις ασφαλείας

Όταν αφήνετε ελεύθερη τη σκανδάλη του πιστολέτου χειρός, ο διακόπτης πίεσης απενεργοποιεί την αντλία και διακόπτεται η δέσμη υψηλής πίεσης. Μόλις τραβήξετε τη σκανδάλη, η αντλία τίθεται πάλι σε λειτουργία.

Η βαλβίδα υπερχείλισης εμποδίζει την υπέρβαση της επιτρεπτής πίεσης εργασίας.

Η βαλβίδα υπερχείλισης και ο διακόπτης πίεσης έχουν ρυθμιστεί και σφραγιστεί από το εργοστάσιο. Ρύθμιση αποκλειστικά από την υπηρεσία εξυπηρέτησης πελατών. Ρυθμίσεις επιτρέπεται να εκτελούνται μόνον από την υπηρεσία τεχνικής εξυπηρέτησης πελατών.

Εάν υπάρξει υπέρβαση της κατανάλωσης ρεύματος, ο διακόπτης προστασίας του κινητήρα απενεργοποιεί το μηχάνημα.

Χρήση σύμφωνα με τους κανονισμούς

Η παρούσα συσκευή καθαρισμού υψηλής πίεσης να χρησιμοποιείται αποκλειστικά για

- καθαρισμό με δέσμη χαμηλής πίεσης και απορρυπαντικό (π.χ. καθαρισμός μηχανημάτων, οχημάτων, οικοδομών, εργαλείων),
- καθαρισμό με δέσμη υψηλής πίεσης χωρίς απορρυπαντικό (π.χ. καθαρισμός προσώπων κτιρίων, ταρτσών, συσκευών κηπουρικής).

Για επίμονους ρύπους συνιστούμε το συνοδευτικό περιστρεφόμενο ακροφύσιο.

Απαιτήσεις ποιότητας του νερού:

ΠΡΟΣΟΧΗ

Ως μέσο υψηλής πίεσης να χρησιμοποιείται μόνο καθαρό νερό. Οι ρύποι προκαλούν πρόωρη φθορά και ιζηματογένεση στη συσκευή.

Σε χρήση με ανακυκλωμένο νερό δεν πρέπει να υπάρξει υπέρβαση των ακόλουθων οριακών τιμών.

Τιμή pH	6,5...9,5
ηλεκτρική αγωγιμότητα *	Αγωγιμότητα φρέσκου νερού +1200 $\mu\text{S/cm}$
υλικό επικάθισης **	< 0,5 mg/l
υλικό φιλτραρίσματος **	< 50 mg/l
Υδρογονάνθρακες	< 20 mg/l
Χλωρίδια	< 300 mg/l
Θειικό οξύ	< 240 mg/l
Ασβέστιο	< 200 mg/l
Ολική σκληρότητα	< 28 °dH < 50 °TH < 500 ppm (mg CaCO_3/l)
Σίδηρος	< 0,5 mg/l
Μαγγάνιο	< 0,05 mg/l
Χαλκός	< 2 mg/l
Ενεργό χλώριο	< 0,3 mg/l
χωρίς δυσάρεστες οσμές	
* Μέγιστο συνολικά 2000 $\mu\text{S/cm}$	
** Όγκος δοκιμής 1 l, χρόνος δημιουργίας ιζήματος 30 λεπτά	
*** χωρίς διαβρωτικά υλικά	

Προστασία περιβάλλοντος



Τα υλικά συσκευασίας είναι ανακυκλώσιμα. Μην πετάτε τη συσκευασία στα οικιακά απορρίμματα, αλλά παραδώστε την προς ανακύκλωση.



Οι παλιές συσκευές περιέχουν ανακυκλώσιμα υλικά, τα οποία θα πρέπει να μεταφέρονται σε σύστημα επαναχρησιμοποίησης. Οι μπαταρίες και οι συσσωρευτές περιέχουν υλικά, τα οποία δεν επιτρέπεται να καταλήξουν στο περιβάλλον. Για τον λόγο αυτόν, διαθέστε τις άχρηστες συσκευές, τις μπαταρίες και τους συσσωρευτές μέσω του κατάλληλου συστήματος διαχείρισης απορριμμάτων. Οι ηλεκτρικές και οι ηλεκτρονικές συσκευές συχνά περιλαμβάνουν εξαρτήματα, που σε περίπτωση λανθασμένης μεταχείρισης ή απόρριψης μπορούν να αποτελέσουν εστία κινδύνου για την υγεία και το περιβάλλον. Αυτά τα εξαρτήματα είναι όμως απαραίτητα για τη σωστή λειτουργία της συσκευής. Οι συσκευές που φέρουν αυτό το σύμβολο δεν επιτρέπεται να πετιούνται στα σκουπίδια.

Υποδείξεις για τα συστατικά (REACH)

Ενημερωμένες πληροφορίες για τα συστατικά μπορείτε να βρείτε στη διεύθυνση:

www.kaercher.com/REACH

Πριν τη θέση σε λειτουργία

Αποσυσκευασία

- Κατά την αποσυσκευασία ελέγξτε το περιεχόμενο του πακέτου.
- Σε περίπτωση βλαβών κατά τη μεταφορά ειδοποιήστε αμέσως τον αντιπρόσωπό σας.

Συναρμολόγηση της συσκευής

- ➔ Συναρμολογήστε τη λαβή προώθησης και το στήριγμα σωλήνα (εικόνα Α, βλ. αναδιπλούμενη σελίδα).

Έλεγχος της στάθμης λαδιού

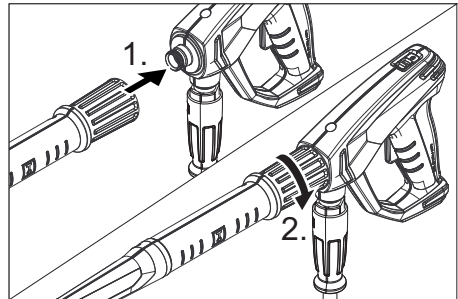
- ➔ Διαβάστε την ένδειξη στάθμης λαδιού όταν η συσκευή είναι στάσιμη. Η στάθμη του λαδιού πρέπει να βρίσκεται μεταξύ των δύο σημάνσεων στο δοχείο λαδιού.

Ενεργοποίηση εξαερισμού της δεξαμενής λαδιού

- ➔ Κόψτε τη μύτη του καπακιού του δοχείου λαδιού.

Συναρμολόγηση του πιστολέτου χειρός, του ελαστικού σωλήνα ψεκασμού και του ακροφυσίου

Υπόδειξη: Χάρη σε ένα γρήγορο σπείρωμα το σύστημα EASY!Lock συνδέει εξαρτήματα γρήγορα και σίγουρα με μια μόνο περιστροφή.



- ➔ Τοποθέτηση του περιστρεφόμενου ακροφυσίου στο σωλήνα ψεκασμού.
- ➔ Συνδέστε το σωλήνα ψεκασμού με το πιστόλι και σφίξτε με το χέρι (EASY!Lock).
- ➔ Συνδέστε το σωλήνα υψηλής πίεσης με το πιστόλι ψεκασμού και την υποδοχή υψηλής πίεσης της συσκευής και σφίξτε με το χέρι (EASY!Lock).

Έναρξη λειτουργίας

⚠ ΠΡΟΕΙΔΟΠΟΙΗΣΗ

Κίνδυνος τραυματισμού! Η συσκευή, τα παρελκόμενα, τα καλώδια τροφοδοσίας και οι συνδέσεις πρέπει να είναι σε άμωγη κατάσταση. Εάν δεν είναι σε άμωγη κατάσταση, η συσκευή δεν επιτρέπεται να χρησιμοποιηθεί.

Ηλεκτρική σύνδεση

⚠ ΚΙΝΔΥΝΟΣ

Κίνδυνος τραυματισμού λόγω ηλεκτροπληξίας.

- Η συσκευή πρέπει να συνδεθεί στο δίκτυο ηλεκτρικού ρεύματος μόνο με βύσμα. Απαγορεύεται η χρήση μόνιμης σύνδεσης στο δίκτυο ηλεκτρικού ρεύματος. Το βύσμα αποσκοπεί στην αποσύνδεση από το δίκτυο.
- Συνδέετε τη συσκευή αποκλειστικά σε μια πηγή εναλλασσόμενου ρεύματος.
- Ελάχιστη ασφάλεια πρίζας (βλ. Τεχνικά χαρακτηριστικά).
- Δεν επιτρέπεται η υπέρβαση της μέγιστης επιτρεπόμενης αντίστασης δικτύου στο σημείο ηλεκτρικής σύνδεσης (βλ. τεχνικά χαρακτηριστικά). Εάν δεν είστε βέβαιοι για την αντίσταση δικτύου στο σημείο σύνδεσης, επικοινωνήστε με την εταιρεία ηλεκτροδότησης.
- Χρησιμοποιείτε καλώδιο πρόεκτασης με επαρκή διατομή (βλ. "Τεχνικά χαρακτηριστικά") και ξετυλίγετε το εντελώς από το τύμπανο.

Τιμές σύνδεσης, βλ. Πινακίδα τύπου/Τεχνικά χαρακτηριστικά.

- ➔ Ξετυλίγετε το καλώδιο τροφοδοσίας και αφήστε το στο δάπεδο.
- ➔ Συνδέστε το ρευματολήπτη στην πρίζα.

Σύνδεση νερού

Σύνδεση σε αγωγό νερού

⚠ ΠΡΟΕΙΔΟΠΟΙΗΣΗ

Τηρείτε τους κανονισμούς της υπηρεσίας υδροδότησης.

Σύμφωνα με τους ισχύοντες κανονισμούς, η συσκευή δεν πρέπει ποτέ να λειτουργεί στο δίκτυο πόσιμου νερού χωρίς διαχωριστή συστήματος.

Να χρησιμοποιηθεί ένας κατάλληλος διαχωριστής συστήματος της εταιρείας KÄRCHER ή, εναλλακτικά, ένας διαχωριστής συστήματος κατά EN 12729 Τύπος BA.

Το νερό που ρέει μέσα από ένα διαχωριστή συστήματος θεωρείται μη πόσιμο.

Σχετικά με τις τιμές σύνδεσης, βλέπε Τεχνικά χαρακτηριστικά.



- ➔ Συνδέστε έναν ελαστικό σωλήνα προσαγωγής (ελάχιστο μήκος 7,5 μέτρα, ελάχιστη διάμετρος 3/4") στη σύνδεση νερού του μηχανήματος και στην προσαγωγή νερού (π.χ. στην κάνουλα της βρύσης).

Υπόδειξη:

Ο ελαστικός σωλήνας τροφοδοσίας δεν συμπεριλαμβάνεται στο υλικό που παραδίδεται μαζί με τη συσκευή.

- ➔ Ανοίξτε την προσαγωγή νερού.

Αναρόφηση νερού από ανοικτά δοχεία

- ➔ Συνδέστε τον ελαστικό σωλήνα αναρόφησης με φίλτρο (Κωδ. παραγγελίας 4.440-238.0) στην παροχή νερού.
- ➔ Εξαέρωση συσκευής:
Ξεβιδώστε το ακροφύσιο.
Αφήστε το μηχανήμα να λειτουργήσει, μέχρι να βγει νερό χωρίς φυσαλίδες.
Εάν είναι απαραίτητο, αφήστε το μηχανήμα να λειτουργήσει επί 10 δευτερόλεπτα - απενεργοποιήστε το. Επαναλάβετε πολλές φορές τη διαδικασία.
- ➔ Θέστε το μηχανήμα εκτός λειτουργίας και ξαναβιδώστε το ακροστόμιο (μπεκ).

Χειρισμός

⚠ ΚΙΝΔΥΝΟΣ

Κίνδυνος τραυματισμού! Μην χρησιμοποιείτε ποτέ τη συσκευή χωρίς να έχετε συναρμολογήσει το σωλήνα ψεκασμού. Πριν από κάθε χρήση ελέγχετε την καλή έδραση του σωλήνα ψεκασμού. Η κοχλιωτή σύνδεση του σωλήνα ψεκασμού πρέπει να σφίξει καλά με το χέρι.

Κίνδυνος έκρηξης!

Μην ψεκάζετε με καύσιμα υγρά.

Κατά τη χρήση της συσκευής σε επικίνδυνα περιβάλλοντα (π.χ. σε πρατήρια καυσίμων) να εφαρμόζονται οι προδιαγραφές ασφαλείας.

Κίνδυνος τραυματισμού! Κατά την εργασία κρατάτε πάντα το πιστόλι και το σωλήνα ψεκασμού και με τα δύο χέρια.

Κίνδυνος τραυματισμού! Κατά τη λειτουργία δεν επιτρέπεται το κλειδωμα της σκανδάλης του πιστολέτου ούτε και του μοχλού ασφάλισης.

Κίνδυνος τραυματισμού! Εάν ο μοχλός ασφάλισης χαλάσει απευθυνθείτε στην υπηρεσία εξυπηρέτησης πελατών. Κίνδυνος τραυματισμού από τη δέσμη νερού υψηλής πίεσης. Πριν από κάθε εργασία στη συσκευή σπρώξτε την ασφάλεια του πιστολέτου ψεκασμού προς τα εμπρός.

Δ ΠΡΟΣΟΧΗ

Καθαρίζετε κινητήρες μόνο σε χώρους με κατάλληλο σύστημα διαχωρισμού λαδιών (προστασία περιβάλλοντος).

Άνοιγμα/κλείσιμο του πιστολέτου ψεκασμού

- Άνοιγμα του πιστολέτου χειρός: Πατήστε το μοχλό ασφάλισης και τη σκανδάλη.
- Κλείσιμο του πιστολέτου χειρός: Αφήστε το μοχλό ασφάλισης και τη σκανδάλη.

Λειτουργία με υψηλή πίεση

Υπόδειξη:

Η συσκευή είναι εξοπλισμένη με έναν πρεσοστάτη. Ο κινητήρας ξεκινάει μόνον όταν το πιστόλι ψεκασμού είναι ανοικτό.

- Ρυθμίστε τον διακόπτη της συσκευής στο "1".
- Απασφαλίστε το πιστόλι ψεκασμού σπρώχνοντας την ασφάλεια προς τα πίσω.
- Ανοίξτε το πιστολέτο χειρός.
- Ρυθμίστε την πίεση εργασίας και την ποσότητα νερού με (χωρίς διαβαθμίσεις) περιστροφή της ρύθμισης πίεσης και ποσότητας (+/-)

Λειτουργία με απορρυπαντικό

Δ ΠΡΟΕΙΔΟΠΟΙΗΣΗ

Ακατάλληλα απορρυπαντικά μπορεί να προκαλέσουν βλάβες στη συσκευή και στα αντικείμενα που καθαρίζονται. Χρησιμοποιείτε μόνον απορρυπαντικά που έχουν εγκριθεί από τον Οίκο Kärcher. Τηρείτε τις συστάσεις περί δοσολογίας και τις υποδείξεις που συνοδεύουν τα απορρυπαντικά. Προστατέψτε το περιβάλλον κάνοντας οικονομία στη χρήση των απορρυπαντικών. Λάβετε υπόψη τις υποδείξεις ασφαλείας στο απορρυπαντικό.

Τα απορρυπαντικά Kärcher εγγυώνται απρόσκοπτη εργασία. Δεχθείτε τις συμβουλές ή ζητήστε τον κατάλογό μας ή αντίστοιχα τα ενημερωτικά φυλλάδια περί απορρυπαντικών.

- Αντικατάσταση του περιστρεφόμενου ακροφυσίου με ακροφύσιο χαμηλής πίεσης (ορείχαλκος, δεν περιλαμβάνεται στη συσκευασία).
- Ρυθμίστε τη δοσομετρική βαλβίδα απορρυπαντικού του φίλτρου αναρρόφησης απορρυπαντικού στην επιθυμητή συγκέντρωση.
- Κρεμάστε τον εύκαμπτο σωλήνα αναρρόφησης απορρυπαντικού σε δοχείο με απορρυπαντικό.

Προτεινόμενη μέθοδος καθαρισμού

- Ψεκάστε με οικονομία το απορρυπαντικό σε στεγνή επιφάνεια και αφήστε το να δράσει (όχι να στεγνώσει).
- Ξεπλύνετε τους διαλυμένους ρύπους με τη δέσμη υψηλής πίεσης.
- Μετά τη χρήση, βυθίστε το φίλτρο σε καθαρό νερό. Περιστρέψτε τη βαλβίδα δοσολογίας στη μέγιστη συγκέντρωση απορρυπαντικού. Εκκινήστε το μηχάνημα και αφήστε το να ξεπλυθεί για ένα λεπτό.

Διακοπή λειτουργίας

- Κλείστε το πιστολέτο χειρός. Η συσκευή απενεργοποιείται.
- Ασφαλίστε το πιστόλι ψεκασμού σπρώχνοντας την ασφάλεια προς τα εμπρός.

Μετά από τη διακοπή:

- Απασφαλίστε το πιστόλι ψεκασμού σπρώχνοντας την ασφάλεια προς τα πίσω.
- Ανοίξτε το πιστολέτο χειρός. Η συσκευή επανεργοποιείται.

Απενεργοποίηση της μηχανής

- Κλείστε την προσαγωγή νερού.
- Ανοίξτε το πιστολέτο χειρός.
- Ενεργοποιήστε την αντλία από το διακόπτη και αφήστε την να λειτουργήσει 5-10 δευτερόλεπτα.
- Κλείστε το πιστολέτο χειρός.

- ➔ Ρυθμίστε το διακόπτη της συσκευής στη θέση „0/OFF“.
- ➔ Αποσυνδέετε το βύσμα του ρευματολήπτη από την πρίζα μόνο με στεγνά χέρια.
- ➔ Αποσυνδέστε την παροχή νερού.
- ➔ Ενεργοποιήστε το πιστολέτο, έως ότου διαπιστώσετε ότι η συσκευή δεν βρίσκεται υπό πίεση.
- ➔ Ασφαλίστε το πιστόλι ψεκασμού σπρώχνοντας την ασφάλεια προς τα εμπρός.

⚠ ΚΙΝΔΥΝΟΣ

Κίνδυνος εγκαυμάτων από καυτό νερό. Το υπόλοιπο νερό που απομένει στο απενεργοποιημένο μηχάνημα μπορεί να θερμανθεί. Κατά την αφαίρεση του ελαστικού σωλήνα από την προσαγωγή νερού, το καυτό νερό μπορεί να εκτοξευθεί και να προκαλέσει εγκαύματα. Αφαιρέστε τον ελαστικό σωλήνα, αφού κρυώσει η συσκευή.

Φύλαξη της συσκευής

- ➔ Τοποθετήστε το πιστολέτο χειρός στο στήριγμα.
- ➔ Τυλίξτε τον ελαστικό σωλήνα υψηλής πίεσης και κρεμάστε τον στο στήριγμα του ελαστικού σωλήνα.
- ➔ Τυλίξτε το καλώδιο σύνδεσης γύρω από το στήριγμα του ελαστικού σωλήνα.

Αντιπαγετική προστασία

ΠΡΟΣΟΧΗ

Ο παγετός καταστρέφει τη συσκευή εάν δεν αποστραγγισθεί εντελώς το νερό από αυτήν. Αποθηκεύετε τη συσκευή σε χώρο στον οποίο δεν επικρατεί παγετός.

Αν είναι αδύνατο να γίνει αποθήκευση με προστασία από παγετούς:

- ➔ Αδειάζετε το νερό.
- ➔ Εισάγετε ένα προϊόν αντιπαγετικής προστασίας στη συσκευή.

Υπόδειξη:

Χρησιμοποιήστε ένα αντιψυκτικό οχημάτων του εμπορίου με βάση τη γλυκόλη. Λάβετε υπόψη τις οδηγίες χρήσης του κατασκευαστή του αντιψυκτικού.

- ➔ Αφήστε τη συσκευή να λειτουργήσει το πολύ για 1 λεπτό μέχρι να αδειάσουν η αντλία και οι σωληνώσεις.

Μεταφορά

⚠ ΠΡΟΣΟΧΗ

Κίνδυνος τραυματισμού και βλάβης! Κατά τη μεταφορά λάβετε υπόψη το βάρος της συσκευής.

ΠΡΟΣΟΧΗ

Κατά τη μεταφορά προστατέψτε τη σκανδάλη από ζημιά.

- ➔ Για τη μεταφορά σε μεγάλες αποστάσεις, σύρετε το μηχάνημα από τη λαβή.
- ➔ Κατά τη μεταφορά με οχήματα, ασφαλίστε τη συσκευή έναντι ενδεχόμενης ολίσθησης και ανατροπής, σύμφωνα με τις εκάστοτε ισχύουσες κατευθυντήριες οδηγίες.

Αποθήκευση

⚠ ΠΡΟΣΟΧΗ

Κίνδυνος τραυματισμού και βλάβης! Κατά την αποθήκευση λάβετε υπόψη το βάρος της συσκευής.

Φροντίδα και συντήρηση

⚠ ΚΙΝΔΥΝΟΣ

Κίνδυνος τραυματισμού από αθέλητη ενεργοποίηση της συσκευής και ηλεκτροπληξία. Πριν από όλες τις εργασίες στη συσκευή, απενεργοποιήστε τη συσκευή και τραβήξτε το φως από την πρίζα.

Υπόδειξη:

Το χρησιμοποιημένο λάδι πρέπει να διατίθεται σε ειδικά προβλεπόμενες εγκαταστάσεις συλλογής. Παραδώστε το χρησιμοποιημένο λάδι εκεί. Η ρύπανση του περιβάλλοντος από χρησιμοποιημένα λάδια επιφέρει κυρώσεις.

Επιθεώρηση ασφαλείας/Συμβόλαιο συντήρησης

Με το κατάστημα, από το οποίο αγοράσατε το μηχάνημα, μπορείτε να συμφωνήσετε τακτική επιθεώρηση ασφαλείας ή να συνάψετε συμβόλαιο συντήρησης του μηχανήματος. Δεχθείτε σχετική ενημέρωση.

Πριν από κάθε λειτουργία

- Ελέγχετε το τροφοδοτικό καλώδιο σχετικά με βλάβες (κίνδυνος ηλεκτροπληξίας). Το τροφοδοτικό καλώδιο που παρουσιάζει βλάβες, να αντικατασταθεί χωρίς καθυστέρηση από την υπηρεσία τεχνικής εξυπηρέτησης πελατών/από ειδικό ηλεκτρολόγο.
- Ελέγχετε το σωλήνα υψηλής πίεσης για ενδεχόμενες βλάβες (κίνδυνος έκρηξης). Αντικαταστήστε άμεσα τον εύκαμπτο σωλήνα υψηλής πίεσης που παρουσιάζει βλάβες.
- Ελέγχετε τη στεγανότητα του μηχανήματος (αντλίας).
3 σταγόνες ανά λεπτό είναι επιτρεπτές και μπορεί να στάζουν από την κάτω πλευρά του μηχανήματος. Σε περίπτωση μεγαλύτερης διαρροής απευθυνθείτε στην υπηρεσία εξυπηρέτησης πελατών.

Εβδομαδιαίως

- Ελέγξτε τη στάθμη του λαδιού. Αν το λάδι έχει γαλακτώδη υφή (νερό στο λάδι), καλέστε αμέσως την υπηρεσία εξυπηρέτησης πελατών.
- Καθαρίστε το λεπτό φίλτρο.
Εκτονώστε εντελώς την πίεση στη συσκευή.
Ξεβιδώστε το καπάκι με το φίλτρο.
Καθαρίστε το φίλτρο με καθαρό νερό ή πεπιεσμένο αέρα.
Συναρμολογήστε το φίλτρο με την αντίστροφη σειρά.
- Καθαρίστε το φίλτρο στον εύκαμπτο σωλήνα απορρυπαντικού.

Μετά από 500 ώρες λειτουργίας, τουλάχιστον ετησίως

- Απευθυνθείτε για τη συντήρηση της συσκευής στην υπηρεσία εξυπηρέτησης πελατών.
- Αλλάξτε λάδια.

Αλλαγή λαδιού

Υπόδειξη:

Ποσότητα και κατηγορία λαδιού βλ. "Τεχνικά χαρακτηριστικά".

- Ξεβιδώστε τον κοχλία εκροής λαδιού, που βρίσκεται στο πρόσθιο τμήμα του περιβλήματος του κινητήρα.
- Αδειάστε το λάδι στο δοχείο συλλογής λαδιού.
- Βιδώστε τη βίδα εκροής λαδιού.
- Γεμίστε σιγά-σιγά με καθαρό λάδι. Οι φυσαλίδες αέρα πρέπει να διαφεύγουν.
- Τοποθετήστε το καπάκι του δοχείου λαδιού.
- Στερεώστε το καπό της συσκευής.

Αντιμετώπιση βλαβών

⚠ ΚΙΝΔΥΝΟΣ

Κίνδυνος τραυματισμού από αθέλητη ενεργοποίηση της συσκευής και ηλεκτροπληξία.

- Πριν από όλες τις εργασίες στη συσκευή, απενεργοποιήστε τη συσκευή και τραβήξτε το φως από την πρίζα.
- Τα ηλεκτρικά δομικά στοιχεία να ελέγχονται και να επισκευάζονται μόνον από την εξουσιοδοτημένη υπηρεσία εξυπηρέτησης πελατών.
- Σε περίπτωση βλαβών που δεν αναφέρονται σ' αυτό το κεφάλαιο, σε περίπτωση αμφιβολιών και όταν η υπόδειξη είναι ρητή, απευθυνθείτε σε μια εξουσιοδοτημένη υπηρεσία εξυπηρέτησης πελατών.

Η συσκευή δεν λειτουργεί

- Ελέγξτε το τροφοδοτικό καλώδιο σχετικά με βλάβες.
- Σε περίπτωση ηλεκτρικής βλάβης απευθυνθείτε στην υπηρεσία τεχνικής εξυπηρέτησης πελατών.

Η συσκευή δεν αναπτύσσει πίεση

- Συναρμολογήστε το ακροφύσιο υψηλής πίεσης.
- Καθαρίστε/αντικαταστήστε το ακροστόμιο (μπεκ).
- Καθαρίστε το λεπτό φίλτρο και αντικαταστήστε το εάν είναι απαραίτητο.
- Κάνετε εξαέρωση της συσκευής (βλ. "Ενεργοποίηση")
- Ελέγξτε την παροχή του νερού (βλ. Τεχνικά χαρακτηριστικά).
- Ελέγξτε τους αγωγούς προσαγωγής για διαρροές.
- Αν χρειαστεί, απευθυνθείτε στην υπηρεσία τεχνικής εξυπηρέτησης πελατών.

Αντλία μη στεγανή

3 σταγόνες ανά λεπτό είναι επιτρεπτές και μπορεί να στάζουν από την κάτω πλευρά του μηχανήματος. Σε περίπτωση μεγαλύτερης διαρροής απευθυνθείτε στην υπηρεσία εξυπηρέτησης πελατών.

- Εάν η συσκευή παρουσιάζει σημαντική διαρροή πρέπει να ελεγχθεί από την υπηρεσία εξυπηρέτησης πελατών.

Η αντλία χτυπά

- Ελέγξτε τους αγωγούς αναρρόφησης νερού και απορρυπαντικού για διαρροές.
- Κάνετε εξαέρωση της συσκευής (βλ. "Ενεργοποίηση")
- Καθαρίστε το λεπτό φίλτρο.
- Αν χρειαστεί, απευθυνθείτε στην υπηρεσία τεχνικής εξυπηρέτησης πελατών.

Το απορρυπαντικό δεν αναρροφάται

- Συναρμολογήστε το ακροφύσιο χαμηλής πίεσης.
- Ελέγξτε/καθαρίστε τον ελαστικό σωλήνα αναρρόφησης απορρυπαντικού με φίλτρο.
- Καθαρίστε/αντικαταστήστε τη βαλβίδα αντεπιστροφής στη σύνδεση του εύκαμπτου σωλήνα απορρυπαντικού.
- Ανοίξτε τη βαλβίδα δΟΣΟΛΟΓΙΑΣ απορρυπαντικού ή ελέγξτε/καθαρίστε την.
- Αν χρειαστεί, απευθυνθείτε στην υπηρεσία τεχνικής εξυπηρέτησης πελατών.

Εξαρτήματα και ανταλλακτικά

Χρησιμοποιείτε μόνο γνήσια παρελκόμενα και ανταλλακτικά τα οποία διασφαλίζουν την ασφαλή και απρόσκοπτη λειτουργία της συσκευής.

Πληροφορίες για παρελκόμενα και ανταλλακτικά θα βρείτε στη διεύθυνση www.kaercher.com.

Εγγύηση

Σε κάθε χώρα ισχύουν οι όροι εγγύησης που εκδόθηκαν από την αρμόδια εταιρία μας προώθησης πωλήσεων. Αναλαμβάνουμε τη δωρεάν αποκατάσταση οποιασδήποτε βλάβης στη συσκευή σας, εφόσον οφείλεται σε αστοχία υλικού ή κατασκευαστικό σφάλμα, εντός της προθεσμίας που ορίζεται στην εγγύηση. Σε περίπτωση που επιθυμείτε να κάνετε χρήση της εγγύησης, παρακαλούμε απευθυνθείτε με την απόδειξη αγοράς στο κατάστημα από το οποίο προμηθευθήκατε τη συσκευή ή στην πλησιέστερη εξουσιοδοτημένη υπηρεσία τεχνικής εξυπηρέτησης πελατών μας.

Δήλωση Συμμόρφωσης των ΕΕ

Δια της παρούσης δηλώνουμε ότι το μηχάνημα που χαρακτηρίζεται παρακάτω, με βάση τη σχεδίαση και την κατασκευή του, υπό τη μορφή που διατίθεται στην αγορά, πληροί στις σχετικές βασικές απαιτήσεις ασφαλείας και υγιεινής των οδηγίων της ΕΕ. Η παρούσα δήλωση παύει να ισχύει σε περίπτωση τροποποιήσεων του μηχανήματος χωρίς προηγούμενη συνεννόηση μαζί μας.

Προϊόν: Σύστημα καθαρισμού υψηλής πίεσης
Τύπος: 1.286-xxx
1.353-xxx

Σχετικές οδηγίες των ΕΕ

2006/42/ΕΚ (+2009/127/ΕΚ)

2014/35/ΕΕ

2014/30/ΕΕ

2000/14/ΕΚ

Εφαρμοσθέντα εναρμονισμένα πρότυπα

EN 55014-1: 2006+A1: 2009+A2: 2011

EN 55014-2: 2015

EN 60335-2-79

EN 60335-1

EN 61000-3-2: 2006+A1: 2009+A2: 2009

EN 61000-3-11: 2000

Εφαρμοσθείσα διαδικασία συμμόρφωσης

2000/14/ΕΚ: Παράρτημα V

στάθμη ηχητικής πίεσης dB(A)

HD 10/25


Μετρημένη: 89

Εγγυημένη: 92

Οι υπογράφωντες ενεργούν κατ' εντολή του και με εξουσιοδότηση της διεύθυνσης της επιχείρησης.



H. Jenner
CEO



S. Reiser
Head of Approbation

Υπεύθυνος τεκμηρίωσης:
S. Reiser

Alfred Karcher GmbH & Co. KG
Alfred-Karcher-Str. 28 - 40
71364 Winnenden (Germany)
Τηλ.: +49 7195 14-0
Φαξ: +49 7195 14-2212

Winnenden, 01/11/2016

Τεχνικά χαρακτηριστικά

Ηλεκτρικό δίκτυο		
Τάση	V	400
Ρεύμα	Hz	3~ 50
Ισχύς σύνδεσης	kW	9,2
Ασφάλεια (αδρανής, C)	A	16
Μέγιστη επιτρεπόμενη αντίσταση δικτύου	Ohm	(0.167 +j0.104)
Είδος προστασίας		IPX5
Καλώδιο προέκτασης 10 m	mm ²	2,5
Καλώδιο προέκτασης 30 m	mm ²	4
Σύνδεση νερού		
Θερμοκρασία προσαγωγής (μέγ.)	°C	60
Ποσότητα προσαγωγής (ελάχ.)	λίτρα/ώρα (λίτρα/λεπτό)	1200 (20)
Μανομετρικό ύψος από ανοιχτό δοχείο, 20 °C	m	0,5
Πίεση προσαγωγής (μέγ.)	MPa (bar)	1 (10)
Επιδόσεις		
Πίεση εργασίας νερού (με στάνταρ ακροφύσιο)	MPa (bar)	25 (250)
Μέγ. υπερπίεση λειτουργίας	MPa (bar)	27,5 (275)
Παρεχόμενη ποσότητα	λίτρα/ώρα (λίτρα/λεπτό)	1000 (16,67)
Μέγεθος του βασικού ακροφυσίου		047
Αναρρόφηση απορρυπαντικού	λίτρα/ώρα (λίτρα/λεπτό)	0...80 (0...1,3)
Ισχύς οπισθοδρόμησης πιστολέτου χειρός (μέγ.)	N	62
Μετρούμενες τιμές κατά EN 60335-2-79		
Εκπεμπόμενος θόρυβος		
Επιτρεπόμενη στάθμη ηχητικής ισχύος L _{PA}	dB(A)	76
Αβεβαιότητα K _{PA}	dB(A)	3
Επιτρεπόμενη στάθμη ηχητικής ισχύος L _{WA} + Αβεβαιότητα K _{WA}	dB(A)	92
Κραδασμοί στο χέρι/στο βραχίονα		
Πιστολέτο χειρός	m/s ²	3,6
σωλήνας εκτόξευσης	m/s ²	4,2
Αβεβαιότητα K	m/s ²	1
Υλικά λειτουργίας		
Ποσότητα λαδιού	l	1,2
Τύπος λαδιού		SAE 90
Διαστάσεις και βάρη		
Μήκος	mm	608
Πλάτος	mm	546
Ύψος	mm	1174
Βάρος	kg	70



Cihazın ilk kullanımından önce bu orijinal kullanma kılavuzunu okuyun, bu kılavuza göre davranın ve daha sonra kullanım veya cihazın sonraki sahiplerine vermek için bu kılavuzu saklayın.

İçindekiler

Cihaz elemanları	TR	1
Güvenlik uyarıları	TR	1
Kurallara uygun kullanım	TR	2
Çevre koruma	TR	2
Cihazı çalıştırmaya başlamadan önce	TR	3
İşletime alma	TR	3
Kullanımı	TR	4
Taşıma	TR	5
Depolama	TR	5
Koruma ve Bakım	TR	6
Arızalarda yardım	TR	6
Aksesuarlar ve yedek parçalar	TR	7
Garanti	TR	7
AB uygunluk bildirisi	TR	8
Teknik Bilgiler	TR	9

Cihaz elemanları

Bkz. Zarftaki sayfa

- 1 Cihaz kapağı
- 2 Cihaz kapağının sabitleme civatası
- 3 Cihaz şalteri
- 4 Yap deposu
- 5 Mikro filtre
- 6 Su bağlantısı
- 7 Yüksek basınç bağlantısı EASY!Lock
- 8 Filtreli ve dozaj valfli temizlik maddesi emme hortumu
- 9 Enjektör rakoru teslimat kapsamında değildir
- 10 Alçak basınç enjektörü (pirinç) teslimat kapsamında değildir
- 11 EASY!Lock rotor memesi
- 12 EASY!Lock yüksek basınç hortumu
- 13 EASY!Lock huzme hortumu
- 14 Emniyet kolu
- 15 Çekme kolu
- 16 Emniyet tırnağı
- 17 EASY!Force el püskürtme tabancası
- 18 Basınç/miktar ayarı (opsiyon)
- 19 Manometre
- 20 El püskürtme tabancasının tutucusu

- 21 Temizlik maddesi filtresinin tutucusu
- 22 Yağ seviyesi göstergesi
- 23 Hortum desteği
- 24 Meme gözü
- 25 Rotorlu meme yuvası

Renk kodu

- Temizlik prosesinin kullanım elemanları sarıdır.
- Bakım ve servis kullanım elemanları açık gridir.

Güvenlik uyarıları

- İlk kullanımdan önce, 5.951-949.0 numaralı güvenlik uyarılarını mutlaka okuyun!
- Sıvı püskürtücülere dair kanunlardaki ilgili ulusal talimatlara dikkat edin.
- Kaza önlemeye dair kanunlardaki ilgili ulusal talimatlara dikkat edin. Sıvı püskürtücüler düzenli olarak kontrol edilmeli ve kontrol sonucu yazılı olarak belgelenmelidir.
- Cihazda/Aksesuarda değişiklikler yapılmamalıdır.

Tehlike kademeleri

⚠ **TEHLİKE**

Ağır bedensel yaralanmalar ya da ölüme neden olan direkt bir tehlikeye yönelik uyarı.

⚠ **UYARI**

Ağır bedensel yaralanmalar ya da ölüme neden olabilecek olası tehlikeli bir duruma yönelik uyarı.

⚠ **TEDBİR**

Hafif yaralanmalara neden olabilecek olası tehlikeli bir duruma yönelik uyarı.

DIKKAT

Maddi hasarlara neden olabilecek olası tehlikeli bir duruma yönelik uyarı.

Cihazdaki semboller



Yüksek basınçlı tazyik, düzgün kullanılmadığı zaman tehlikeli olabilir. Tazyik kişilere, hayvanlara, etkin elektrik donanımına veya cihazın kendisine doğru tutulmalıdır.



Geçerli talimatlar uyarınca, içme suyu şebekesinde sistem ayırıcısı olmadan cihaz kesinlikle çalıştırılmamalıdır. EN 12729 Tip BA uyarınca Kärcher firmasına ait ya da alternatif uygun bir sistem ayırıcısı kullanılmalıdır.

Güvenlik tertibatları

El püskürtme tabancasının tetiği bırakılırsa bir basınç şalteri pompayı kapatır, yüksek basınç huzmesi durdurulur. Tetik çekilirse pompa tekrar açılır.

Taşma valfi, izin verilen çalışma basıncının aşılmasını önler.

Taşma valfi ve basınç şalteri, fabrikada ayarlanmış ve mühürlenmiştir. Ayarlar sadece müşteri hizmetleri tarafından yapılabilir.

Ayarlamalar sadece müşteri hizmetleri tarafından yapılabilir.

Akım çekişinin çok yüksek olması durumunda motor koruma şalteri cihazı kapatır.

Kurallara uygun kullanım

Bu yüksek basınçlı temizleyiciyi tek başına kullanın

- Alçak basınç ve temizlik maddeleriyle temizleme için (Örn; makineler, araçlar, inşaatlar, aletlerin temizlenmesi için),
- Yüksek basınçla ve temizlik maddesi olmadan temizleme için (Örn; cepheler, teraslar, bahçe cihazlarının temizlenmesi için).

İnatçı kirler için, birlikte verilen rotorlu meymeyi öneriyoruz.

Su kalitesiyle ilgili beklentiler:

DIKKAT

Yüksek basınç maddesi olarak sadece temiz su kullanılmalıdır. Kirler, zamanından önce aşınmaya ve cihazda tortular oluşmasına neden olur.

Geri dönüşüm suyu kullanılırsa, aşağıdaki sınır değerler aşılmamalıdır.

pH değeri	6,5...9,5
Elektrik iletkenliği *	Taze su iletkenliği +1200 µS/cm

Ayrılabilir maddeler **	< 0,5 mg/l
Filtrelenebilir maddeler **	< 50 mg/l
Hidrokarbonlar	< 20 mg/l
Klorid	< 300 mg/l
Sülfat	< 240 mg/l
Kalsiyum	< 200 mg/l
Toplam sertlik	< 28 °dH < 50 °TH < 500 ppm (mg CaCO ₃ /l)
Demir	< 0,5 mg/l
Mangan	< 0,05 mg/l
Bakır	< 2 mg/l
Aktif klor	< 0,3 mg/l
Genel kokulardan arındırılmış	
* maks. toplam 2000 µS/cm	
** Numune hacmi 1 litre, çalışma süresi 30 dakika	
*** aşındırıcı maddeler kullanılmaz	

Çevre koruma



Ambalaj malzemeleri geri dönüş-türülebilir. Ambalaj malzemelerini evinize çöpüne atmak yerine lütfen tekrar kullanılabilecekleri yerlere gönderin.



Eski cihazlarda, yeniden değerlendirme işlemine tabi tutulması gereken değerli geri dönüşüm malzemeleri bulunmaktadır. Piller ve aküler çevreye yayılmaması gereken maddeler içerir. Bu nedenle eski cihazlar, piller ve aküleri lütfen uygun toplama sistemleri aracılığıyla imha edin.

Elektrikli ve elektronik cihazlar genellikle, yanlış kullanıldıklarında veya yanlış şekilde tasfiye edildiklerinde insan sağlığı ve çevre için tehlikeli olabilecek bileşenler içerir. Cihazın kurallara uygun şekilde işlenmesi için bu bileşenlerin bulunması gereklidir. Bu simge ile işaretlenmiş cihazlar evsel çöplerle birlikte tasfiye edilmemelidir.

İçindekiler hakkında uyarılar (REACH)
İçindekiler hakkında ayrıntılı bilgileri bulabileceğiniz adres:

www.kaercher.com/REACH

Cihazı çalıştırmaya başlamadan önce

Ambalajdan çıkarma

- Çıkartırken ambalajın içindekileri kontrol edin.
- Nakliye hasarlarını hemen yetkili satıcıya bildirin.

Cihazın takılması

- İtme dirseğini ve hortum tutucusunu takımın (Resim A, bkz. geçiş tarafları).

Yağ seviyesinin kontrol edilmesi

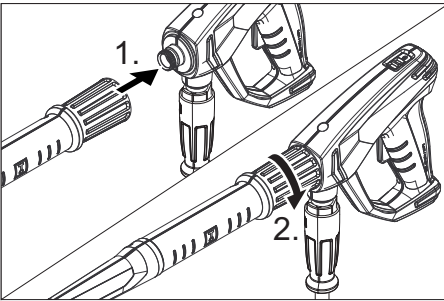
- Yağ seviyesi göstergesini cihaz dururken okuyun. Yağ seviyesi, yağ deposundaki her iki işaretin arasında olmalıdır.

Yağ deposu hava boşaltımının etkinleştirilmesi

- Yağ deposu kapağının ucunu kesin.

El püskürtme tabancası, püskürtme borusu ve memenin takılması

Uyarı: EASY!Lock sistemi, hızlı dişli sistemi sayesinde bileşenleri sadece tek çevirmede çabuk ve güvenli şekilde birbirlerine bağlar.



- Rotor memesini huzme borusuna takın.
- Huzme borusunu el püskürtme tabancası ile bağlayın ve elle sıkın (EASY!Lock).
- Yüksek basınç hortumunu cihazın el püskürtme tabancası ve yüksek basınç bağlantısı ile bağlayın ve elle sıkın (EASY!Lock).

İşletime alma

⚠ UYARI

Yaralanma tehlikesi! Cihaz, aksesuarlar, besleme hatları, ve bağlantılar kusursuz duruma olmalıdır. Kusursuz durumda değilse, cihaz kullanılmamalıdır.

Elektrik bağlantısı

⚠ TEHLİKE

Elektrik çarpması nedeniyle yaralanma tehlikesi.

- Cihaz, zorunlu olarak bir soketle elektrik şebekesine bağlanmalıdır. Ayrılma-yan bir bağlantıyla elektrik şebekesine bağlantı yasaktır. Soket, şebeke ayırması için kullanılır.
- Cihazı sadece alternatif akıma bağlayın.
- Prizin minimum sigortası (Bkz. Teknik bilgiler).
- Elektrik bağlantı noktasında izin verilen maksimum nominal empedans (Bkz. Teknik Bilgiler) aşılmamalıdır. Bağlantı noktasındaki mevcut şebeke empedansı ile ilgili belirsizlikler olması durumunda lütfen enerji tedarik kurumunuzla bağlantı kurun.
- Yeterli kesite sahip uzatma kabloları kullanın (Bkz. "Teknik bilgiler") ve kabloyu kablo tamburundan tamamen açın.

Bağlantı değerleri için Bkz. Tip levhası/Teknik bilgiler.

- Elektrik kablosunu sarın ve zemine koyun.
- Elektrik fişini prize takın.

Su bağlantısı

Su tesisatına bağlantı

⚠ UYARI

Su besleme işletmesinin talimatlarını dikkate alın.

Geçerli yönetmeliklere göre, cihaz, içme suyu şebekesinde sistem ayırıcısı olmadan çalıştırılmamalıdır. KÄRCHER firmasının uygun bir sistem ayırıcısı veya alternatif olarak EN 12729 Tip B uyarınca bir sistem ayırıcısı kullanılmalıdır.



Bir sistem ayırıcısından akan su, içilemez olarak sınıflandırılmıştır.

Bağlantı değerleri için teknik bilgiler bölümüne bakın.

→ Besleme hortumunu (minimum uzunluk 7,5 m, minimum çap 3/4"), cihazın su bağlantısı ve su beslemesine (Örneğin: su musluğu) bağlayın.

Not:

Besleme hortumu, teslimat kapsamında bulunmamaktadır.

→ Su beslemesini açın.

Açık kaplardan su emilmesi

→ Filtreli emme hortumunu (Sipariş No. 4.440-238.0) su bağlantısına vidalayın.

→ Cihaz havasının alınması:

Memeyi sökün.

Su kabarcıksız bir şekilde çıkana kadar cihazı çalıştırın.

Gerekirse cihazı 10 saniye çalıştırın - kapatın. İşlemi birkaç kez tekrarlayın.

→ Cihazı kapatın ve memeyi tekrar vidalayın.

Kullanımı

⚠ TEHLİKE

Yaralanma tehlikesi! Püskürtme borusu olmadan cihazı kesinlikle kullanmayın. Her kullanımdan önce püskürtme borusunun sıkı oturup oturmadığını kontrol edin. Püskürtme borusunun vidalı bağlantısı elle sıkılmış olmalıdır.

Patlama tehlikesi!

Yanıcı sıvılar püskürtmeyin.

Tehlikeli alanlarda (örn. benzin istasyonları) cihazın kullanılması durumunda gerekli güvenlik yönetmeliklerine dikkat edilmelidir.

Yaralanma tehlikesi! Çalışma sırasında el püskürtme tabancasını ve püskürtme borusunu iki elinizle tutun.

Yaralanma tehlikesi! Çekme kolu ve emniyet kolu işteim sırasında sıkıştırılmamalıdır.

Yaralanma tehlikesi! Emniyet kolu hasarlıysa müşteri hizmetlerini arayın.

Yüksek basınçlı su huzmesi nedeniyle yaralanma tehlikesi. Cihazdaki tüm çalışmalardan önce el püskürtme tabancasındaki emniyet kolunu öne doğru kaydırın.

⚠ TEDBİR

Motorları sadece uygun yağ ayırıcısı bulunan yerlerde temizleyin (çevre koruması).

El püskürtme tabancasını açma/kapatma

→ El püskürtme tabancasını açma: Emniyet koluna ve çekme koluna basın.

→ El püskürtme tabancasını kapatma: Emniyet kolunu ve çekme kolunu serbest bırakın.

Yüksek basınçla çalışma

Not:

Cihaz, bir basınç şalteriyle donatılmıştır.

Motor, sadece el püskürtme tabancası açıkken çalışır.

→ Cihaz anahtarını "I" konumuna getirin.

→ El püskürtme tabancasının güvenliğini açın, bunun için emniyet sürgüsünü geri itin.

→ El püskürtme tabancasını açın.

→ Çalışma basıncı ve miktar ayarını döndürerek (kademersiz) çalışma basıncı ve miktar ayarını (opsiyon) ayarlayın (+/-).

Temizlik maddesiyle çalışma

⚠ UYARI

Uygun olmayan temizlik maddeleri cihazı ve temizlenecek cisimlere zarar verebilir. Sadece Kärcher tarafından onaylanmış temizlik maddeleri kullanın. Temizlik maddelerinin ekinde yer alan dozaj önerileri ve uyarıları dikkate alın. Çevreyi korumak için, temizlik maddesini tasarruflu bir şekilde kullanın.

Temizlik maddelerinin üzerindeki güvenlik uyarılarına dikkat edin.

Kärcher temizlik maddeleri arızasız bir çalışmayı garanti eder. Lütfen bizden danışmanlık hizmeti alın ya da katalogumuzu ya da temizlik maddesi bilgilendirme formlarımızı talep edin.

→ Rotor memesini alçak basınç enjektörü (pirinç, teslimat kapsamında değildir) ile değiştirin.

- Temizlik maddesi emme filtresindeki temizlik maddesi dozaj valfını istediğiniz konsantrasyona getirin.
- Temizlik maddesi emme hortumunu temizlik maddesi dolu bir kaba asın.

Önerilen temizlik yöntemleri

- Temizlik maddesini ekonomik bir şekilde üst yüzeye sıkın ve etkili olmasını (kurutmayın) sağlayın.
- Çözülen kiri yüksek basınç tazyikiyle yıkayın.
- Çalışmadan sonra filtreyi temiz suya batırın. Dozaj valfını en yüksek temizlik maddesi konsantrasyonuna döndürün. Cihazı çalıştırın ve bir dakika boyunca yıkayın.

Çalışmayı yarıda kesme

- El püskürtme tabancasını kapatın. Cihaz kapanır.
- El püskürtme tabancasını emniyete alın, bunun için emniyet sürgüsünü öne itin.

Kesintiden sonra:

- El püskürtme tabancasının güvenliğini açın, bunun için emniyet sürgüsünü geri itin.
- El püskürtme tabancasını açın. Cihaz tekrar açılır.

Cihazın kapatılması

- Su beslemesini kapatın.
- El püskürtme tabancasını açın.
- Pompayı cihaz şalteriyle açın ve 5-10 saniye çalıştırın.
- El püskürtme tabancasını kapatın.
- Cihaz şalterini „0/OFF“ konumuna getirin.
- Şebeke fişini, sadece elleriniz kuruyken prizden çekin.
- Su bağlantısını çıkartın.
- Cihaz basınçsız duruma gelene kadar el püskürtme tabancasını çalıştırın.
- El püskürtme tabancasını emniyete alın, bunun için emniyet sürgüsünü öne itin.

⚠ TEHLİKE

Sıcak su nedeniyle yanma tehlikesi. Artık su, cihaz kapalıyken ısınabilir. Hortumu su beslemesinden çıkartırken, ısınmış olan su dışarı fışkırabilir ve yanmalara neden olabilir. Hortumu ancak cihaz soğukken çıkartın.

Cihazın saklanması

- El püskürtme tabancasını tutucuya takın.
- Yüksek basınç hortumunu sarın ve hortum tutucusu üzerine asın.
- Bağlantı kablosunu hortum tutucusuna sarın.

Antifriz koruma

DIKKAT

Don, suyu tam boşaltılmamış cihaza zarar verir.

Cihazı donma tehlikesi bulunmayan bir yerde saklayın.

Donma olmayan bir depolama mümkün değilse:

- Suyu boşaltın.
- Piyasada bulunan bir antifrizi cihaza pompalayın.

Not:

Piyasada bulunan glikol bazlı bir araç antifrizi kullanın.

Antifriz üreticisinin kullanım talimatlarına uyun.

- Pompa ve hatlar boşalana kadar cihazı maksimum 1 dakika çalıştırın.

Taşıma

⚠ TEDBİR

Yaralanma ve hasar tehlikesi! Taşıma sırasında cihazın ağırlığına dikkat edin.

DIKKAT

Çekme kolunu taşıma sırasında zararlarından koruyun.

- Uzun mesafelerde taşımak için tutamağı geriye doğru kendinize çekin.
- Araçlarda taşıma sırasında, cihazı geçerli yönetmeliklere göre kaymaya ve devrilmeye karşı emniyete alın.

Depolama

⚠ TEDBİR

Yaralanma ve hasar tehlikesi! Depolama sırasında cihazın ağırlığına dikkat edin.

Koruma ve Bakım

⚠ TEHLİKE

Farkında olmadan çalışmaya başlayan cihaz ve elektrik çarpması nedeniyle yaralanma tehlikesi.

Cihazdaki tüm çalışmalardan önce cihazı kapatın ve elektrik fişini çekin.

Not:

Eski yağ sadece öngörülen toplama noktalarında tasfiye edilmelidir. Ortaya çıkan eski yağı lütfen bu noktalara teslim edin. Çevrenin eski yağla kirletilmesi durumunda ceza uygulanır.

Güvenlik kontrolü/Bakım sözleşmesi

Yetkili satıcınızla düzenli bir güvenlik kontrolü mutabakatı sağlayabilir ya da bir bakım sözleşmesi yapabilirsiniz. Lütfen bu konuyla ilgili öneriler alın.

Her çalışmadan önce

- Bağlantı kablosuna hasar kontrolü yapın (elektrik çarpma tehlikesi), hasarlı bağlantı kablosunu zaman kaybetmeden yetkili müşteri hizmetleri/elektrik teknisyenine değiştirin.
- Yüksek basınç hortumuna hasar kontrolü yapın (kırılma tehlikesi). Zarar görmüş yüksek basınç hortumunu hemen değiştirin.
- Cihaza (pompa) sızdırmazlık kontrolü yapın. Dakikada 3 damla suya izin verilmiştir ve cihazın alt tarafından çıkabilir. Daha fazla sızdırma olması durumunda müşteri hizmetlerini arayın.

Her hafta

- Yağ seviyesini kontrol edin. Yağın süt gibi olması durumunda (yağda su olması) hemen müşteri hizmetlerini arayın.
- Mikro filtreyi temizleyin. Cihazı basınçsız duruma getirin. Filtreyle birlikte kapağı sökün. Filtreyi temiz su ya da basınçlı havayla temizleyin. Ters sırada toplayın.
- Temizlik maddesi emme hortumunu temizleyin.

500 çalışma saatinde bir, en azından her yıl

- Cihazın bakımını müşteri hizmetlerine yaptırın.
- Yağ değiştirin.

Yağ değişimi

Not:

Yağ miktarı ve türü için Bkz. "Teknik bilgiler".

- Ön yağ boşaltma civatasını motor muhafazasından sökün.
- Yağı toplama kabına boşaltın.
- Yağ tapasını vidalayın.
- Yeni yağı yavaşça doldurun; hava kabarcıkları çıkmalıdır.
- Yağ deposunun kapağını yerleştirin.
- Cihaz kapağını sabitleyin.

Arızalarda yardım

⚠ TEHLİKE

Farkında olmadan çalışmaya başlayan cihaz ve elektrik çarpması nedeniyle yaralanma tehlikesi.

- Cihazdaki tüm çalışmalardan önce cihazı kapatın ve elektrik fişini çekin.
- Elektrikli yapı parçalarını sadece yetkili müşteri hizmetlerine kontrol ettirin ve onartın.
- Bu bölümde belirtilmeyen arızalarda, şüphe etmeniz durumunda ve açık bir uyarı olması durumunda yetkili bir müşteri hizmetleri merkezini arayın.

Cihaz çalışmıyor

- Bağlantı kablosuna hasar kontrolü yapın.
- Elektrik arızasında müşteri hizmetlerini arayın.

Cihaz basınca gelmiyor

- Yüksek basınç memesini takın.
- Memeyi temizleyin/yenileyin.
- Mikro filtreyi temizleyin, ihtiyaç anında çıkartın.
- Cihazın havasını alın (Bkz. "İşletime alma").
- Su besleme miktarını kontrol edin (Bkz. Teknik Özellikler)
- Pompaya giden tüm besleme hatlarını kontrol edin.
- İhtiyaç anında müşteri hizmetlerini arayın.

Pompa sızdırıyor

Dakikada 3 damla suya izin verilmiştir ve cihazın alt tarafından çıkabilir. Daha fazla sızdırma olması durumunda müşteri hizmetlerini arayın.

- Daha güçlü bir sızdırmada, cihazı müşteri hizmetlerine kontrol ettirin.

Pompada vurutu

- Su ve temizlik maddesi emme hatlarına sızdırmazlık kontrolü yapın.
- Cihazın havasını alın (Bkz. "İşletime alma").
- Mikro filtreyi temizleyin.
- İhtiyaç anında müşteri hizmetlerini arayın.

Temizlik maddesi emilmiyor

- Alçak basınç memesini takın.
- Filtreli temizlik maddesi emme hortumunu kontrol edin/temizleyin.
- Temizlik maddesi emme hortumunun bağlantısındaki tek yönlü valfi temizleyin/yenileyin.
- Temizlik maddesi dozaj valfini açın ya da kontrol edin/temizleyin.
- İhtiyaç anında müşteri hizmetlerini arayın.

Aksesuarlar ve yedek parçalar

Sadece orijinal aksesuarlar ve orijinal yedek parçalar kullanın; cihazın güvenli şekilde ve arızasız işletilmesini garantilerler. Aksesuarlar ve yedek parçalar hakkında bilgi için sitemizi ziyaret edin: www.kaercher.com.

Garanti

Her ülkede yetkili distribütörümüz tarafından verilmiş garanti şartları geçerlidir. Garanti süresi içinde cihazınızda oluşan muhtemel hasarları, arızanın kaynağı üretim veya malzeme hatası olduğu sürece ücretsiz olarak karşılıyoruz. Garanti hakkınızdan yararlanmanızı gerektiren bir durum olduğu zaman, ilgili faturanız ile birlikte satıcınıza veya size en yakın yetkili servisimize başvurunuz.

AB uygunluk bildirisi

İşbu belge ile aşağıda tanımlanan makinenin konsepti ve tasarımı ve tarafımızdan piyasaya sürülen modeliyle AB yönetmeliklerinin temel teşkil eden ilgili güvenlik ve sağlık yükümlülüklerine uygun olduğunu bildiririz. Onayımız olmadan cihazda herhangi bir değişiklik yapılması durumunda bu beyan geçerliliğini yitirir.

Ürün: Yüksek basınç temizleyicisi
Tip: 1.286-xxx
1.353-xxx

İlgili AB yönetmelikleri

2006/42/EG (+2009/127/EG)

2014/35/EU

2014/30/EU

2000/14/EG

Kullanılmış olan uyumlu standartlar

EN 55014-1: 2006+A1: 2009+A2: 2011

EN 55014-2: 2015

EN 60335-2-79

EN 60335-1

EN 61000-3-2: 2006+A1: 2009+A2: 2009

EN 61000-3-11: 2000

Kullanılan uyumluluk değerlendirme yöntemleri

2000/14/EG: Ek V

Ses şiddeti dB(A)

HD 10/25

Ölçülen: 89

Garanti edilen: 92

İmzası bulunanlar, işletme yönetimi adına ve işletme yönetimi tarafından verilen vekaletle dayanarak işlem yapar.


H. Jenner
CEO


S. Reiser
Head of Approbation

Dokümantasyon yetkilisi:
S. Reiser

Alfred Kärcher GmbH & Co. KG
Alfred-Kärcher-Str. 28 - 40
71364 Winnenden (Germany)
Tel.: +49 7195 14-0
Faks: +49 7195 14-2212

Winnenden, 2016/11/01

Teknik Bilgiler

Elektrik bağlantısı

Gerilim	V	400
Elektrik türü	Hz	3~ 50
Bağlantı gücü	kW	9,2
Sigorta (gecikmeli, Char. C)	A	16
İzin verilen maksimum şebeke empedansı	Ohm	(0.167 +j0.104)
Koruma şekli		IPX5
Uzatma kablosu 10 m	mm ²	2,5
Uzatma kablosu 30 m	mm ²	4

Su bağlantısı

Besleme sıcaklığı (maks.)	°C	60
Besleme miktar	l/saat (l/dakika)	1200 (20)
Açık depodan emme yüksekliği (20 °C)	m	0,5
Besleme bas	MPa (bar)	1 (10)

Performans değerleri

Su çalışma basıncı (standart memeyle)	MPa (bar)	25 (250)
Maksimum çalışma üst basıncı	MPa (bar)	27,5 (275)
Besleme miktarı	l/saat (l/dakika)	1000 (16,67)
Standart memenin enjektör boyutu		047
Temizlik maddesi emme	l/saat (l/dakika)	0...80 (0...1,3)
El püskürtme tabancasının geri tepme kuvveti (maks.)	N	62

60335-2-79'a göre belirlenen değerler

Ses emisyonu		
Ses basıncı seviyesi L _{PA}	dB(A)	76
Güvensizlik K _{PA}	dB(A)	3
Ses basıncı seviyesi L _{WA} + Güvensizlik K _{WA}	dB(A)	92
El-kol titreşim değeri		
El püskürtme tabancası	m/s ²	3,6
Püskürtme borusu	m/s ²	4,2
Güvensizlik K	m/s ²	1

İşletme maddeleri

Yağ miktarı	l	1,2
Yağ türü		SAE 90

Ölçüler ve ağırlıklar

Uzunluk	mm	608
Genişlik	mm	546
Yükseklik	mm	1174
Ağırlık	kg	70



Перед первым применением вашего прибора прочитайте эту оригинальную инструкцию по эксплуатации, после этого действуйте соответственно и сохраните ее для дальнейшего пользования или для следующего владельца.

Оглавление

Элементы прибора	RU	1
Указания по технике безопасности.	RU	1
Использование по назначению	RU	2
Защита окружающей среды	RU	3
Перед началом работы.	RU	3
Ввод в эксплуатацию	RU	4
Управление	RU	5
Транспортировка	RU	7
Хранение	RU	7
Уход и техническое обслуживание	RU	7
Помощь в случае неполадок	RU	8
Принадлежности и запасные детали	RU	9
Гарантия.	RU	9
Заявление о соответствии EU	RU	10
Технические данные	RU	11

Элементы прибора

см. оборотную сторону

- 1 Крышка прибора
- 2 Крепежные винты крышки прибора
- 3 Включатель аппарата
- 4 Масляный бак
- 5 Фильтр мелкой очистки
- 6 Подключение водоснабжения
- 7 Патрубок высокого давления EASY!Lock
- 8 Всасывающий шланг мощного средства с фильтром и клапаном-дозатором
- 9 Резьбовое соединение форсунки, не входит в комплект поставки
- 10 Низконапорная форсунка (латунь), не входит в комплект поставки.
- 11 Роторная форсунка EASY!Lock
- 12 Шланг высокого давления EASY!Lock
- 13 Струйная трубка EASY!Lock

- 14 Рычаг предохранителя
- 15 Спусковой рычаг
- 16 Предохранитель
- 17 Ручной пистолет-распылитель EASY!Force
- 18 Регулировка давления/количества (опция)
- 19 Манометр
- 20 Держатель для ручного пистолета-распылителя
- 21 Держатель для фильтра моющего средства
- 22 Указатель уровня масла
- 23 Держатель шланга
- 24 Подставка для насадок
- 25 Место хранения роторной форсунки

Цветная маркировка

- Органы управления для процесса очистки желтого цвета.
- Органы управления для технического обслуживания и сервиса светлого серого цвета.

Указания по технике безопасности

- Перед первым вводом в эксплуатацию обязательно прочтите указания по технике безопасности № 5.951-949.0!
- Необходимо соблюдать соответствующие национальные законодательные нормы по работе с жидкостными струйными установками.
- Необходимо соблюдать соответствующие национальные законодательные нормы по технике безопасности. Необходимо регулярно проверять работу жидкостных струйных установок и результат проверки оформлять в письменном виде.
- Запрещается производить какие-либо изменения устройства/принадлежностей.

Степень опасности

△ ОПАСНОСТЬ

Указание относительно непосредственно грозящей опасности, которая приводит к тяжелым увечьям или к смерти.

△ ПРЕДУПРЕЖДЕНИЕ

Указание относительно возможной потенциально опасной ситуации, которая может привести к тяжелым увечьям или к смерти.

△ ОСТОРОЖНО

Указание на потенциально опасную ситуацию, которая может привести к получению легких травм.

ВНИМАНИЕ

Указание относительно возможной потенциально опасной ситуации, которая может повлечь материальный ущерб.

Символы на аппарате



Находящаяся под высоким давлением струя воды может при неправильном использовании представлять опасность. Запрещается направлять струю воды на людей, животных, включенное электрическое оборудование или на сам высоконапорный моющий аппарат.



Согласно действующим предписаниям устройство запрещается эксплуатировать без системного разделителя в трубопроводе с питьевой водой. Следует использовать соответствующий системный сепаратор фирмы Kärcher или альтернативный системный сепаратор, соответствующий EN 12729 тип BA.

Защитные устройства

Если спусковой рычаг ручного пистолета-распылителя отпускается, манометрический выключатель отключает насос, подача струи воды под высоким давлением прекращается. При нажатии на спусковой рычаг насос снова включается.

Перепускной клапан предотвращает превышение допустимого рабочего давления.

Перепускной клапан и манометрический выключатель настроены и опломбированы на заводе. Настройка осуществляется только сервисной службой.

Настройка осуществляется только сервисной службой.

При чрезмерном напряжении в сети, выключатель защиты двигателя отключает прибор.

Использование по назначению

Использовать исключительно данный аппарат высокого давления

- для очистки струей низкого давления и с использованием моющего средства (например, чистка оборудования, автомобилей, зданий, инструментов),
- для очистки струей высокого давления и без использования моющего средства (например, чистка фасадов, террас, садового оборудования).

Для трудноудаляемых загрязнений рекомендуется использовать роторную насадку.

Требования к качеству воды:

ВНИМАНИЕ

В качестве среды высокого давления можно использовать только чистую воду. Загрязнения приводят к преждевременному износу устройства или отложению в нем осадка.

Если применяется вода повторного использования, то нельзя выходить за следующие граничные значения.

Значение pH	6,5...9,5
электрическая проводимость *	проводимость свежей воды + 120 мкСим/см
осаждаемые вещества **	< 0,5 mg/l
фильтруемые вещества ***	< 50 mg/l
углеводороды	< 20 mg/l
хлорид	< 300 mg/l
сульфаты	< 240 mg/l
Кальций	< 200 mg/l
Общая жесткость	< 28 °dH < 50 °TH < 500 ppm (mg CaCO ₃ /l)
железо	< 0,5 mg/l
марганец	< 0,05 mg/l
медь	< 2 mg/l
активный хлор	< 0,3 mg/l
без неприятных запахов	
* Всего максимум 2000 мкСим/см	
** Объем пробы 1 л, время осаждения 30 мин.	
*** абразивных материалов нет	

Защита окружающей среды



Упаковочные материалы пригодны для вторичной обработки. Поэтому не выбрасывайте упаковку вместе с домашними отходами, а сдайте ее в один из пунктов приема вторичного сырья.



Старые приборы содержат ценные перерабатываемые материалы, подлежащие передаче в пункты приемки вторичного сырья. Батареи и аккумуляторы содержат вещества, которые не должны попасть в окружающую среду. Пожалуйста, утилизируйте старые приборы и аккумуляторы через соответствующие системы приемки отходов. Электрические и электронные приборы часто содержат компо-

ненты, которые при неправильном обращении или ненадлежащей утилизации представляют потенциальную опасность для людей и экологии. Тем не менее данные компоненты необходимы для правильной работы прибора. Приборы, обозначенные этим символом, запрещено утилизировать вместе с бытовыми отходами.

Инструкции по применению компонентов (REACH)

Актуальные сведения о компонентах приведены на веб-узле по следующему адресу:

www.kaercher.com/REACH

Перед началом работы

Распаковывание

- При распаковке проверить перечень содержимого упаковки.
- При повреждениях, полученных во время транспортировки, немедленно свяжитесь с продавцом.

Установить прибор

- Установить рукоятку и держатель шланга (рис. А, см. обложку).

Проверить уровень масла

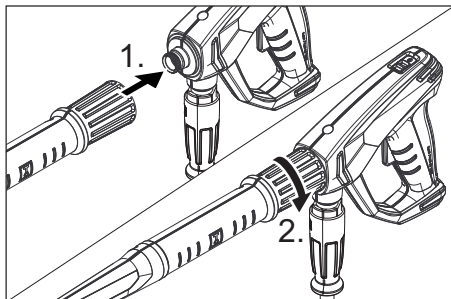
- Считать данные указателя уровня масла при неработающем приборе. Уровень масла должен находиться между двумя маркировочными отметками на масляном баке.

Активировать вентиляцию резервуара для масла

- Отрежьте кончик крышки емкости для масла.

Установить ручной пистолет-распылитель, струйную трубку и насадку

Примечание: Система EASY!Lock благодаря быстроразъемному резьбовому соединению позволяет соединять компоненты быстро и надежно всего за один оборот.



- ➔ Установить роторную форсунку на струйной трубке.
- ➔ Соединить струйную трубку с пистолетом-распылителем и затянуть вручную (EASY!Lock).
- ➔ Соединить шланг высокого давления с пистолетом-распылителем и патрубком высокого давления устройства и затянуть вручную (EASY!Lock).

Ввод в эксплуатацию

⚠ ПРЕДУПРЕЖДЕНИЕ

Опасность получения травм! Устройство, принадлежности, подводящие линии и соединительные элементы должны быть в безупречном состоянии. Если состояние не является исправным, то устройство использовать нельзя.

Электрическое подсоединение

⚠ ОПАСНОСТЬ

Опасность травмы при ударе электротоком.

- Устройство к электрической сети в обязательном порядке должно подключаться штекером. Неразъемное соединение с электрической сетью запрещено. Штекер служит для отсоединения от сети.

- Прибор следует включать только в сеть переменного тока.
- Минимальная защита розетки (см. в разделе "Технические данные").
- Превышение максимально допустимого полного сопротивления сети в точке электрического подключения (см. раздел "Технические данные") не допускается. В том случае, если вам не известна величина полного сопротивления сети в точке электрического подключения, обратитесь в энергоснабжающую организацию.
- Использовать удлинитель достаточного диаметра (см. раздел "Технические данные") и полностью разматывать с катушки.

Параметры для подключения указаны на заводской табличке и в разделе "Технические данные".

- ➔ Размотать сетевой кабель и положить его на пол.
- ➔ Вставьте штепсельную вилку электропитания в электророзетку.

Подключение водоснабжения

Подвод к водопроводу

⚠ ПРЕДУПРЕЖДЕНИЕ

Соблюдайте предписания предприятия водоснабжения.

Согласно действующим предписаниям устройство запрещается эксплуатировать без системного разделителя в трубопроводе с питьевой водой. Следует использовать соответствующий системный сепаратор фирмы KÄRCHER или альтернативный системный сепаратор, соответствующий EN 12729 тип BA.

Вода, прошедшая через системный сепаратор, считается непригодной для питья.

Параметры подключения указаны в разделе "Технические данные".



- Подсоединить шланг подачи воды (минимальная длина 7,5 м, минимальный диаметр 3/4") к подключению водоснабжения прибора (например, к крану).

Указание:

Подводящий шланг не входит в комплект поставки.

- Откройте подачу воды.

Подача воды из открытых водоемов

- Всасывающий шланг с фильтром (№ для заказа 4.440-238.0) привинтить к подключению водоснабжения.
- Удалить воздух из прибора:
Отвинтить форсунку.
Дать прибору поработать, пока вода не начнет течь без пузырьков воздуха.
Дать прибору поработать 10 с - затем выключить. Повторить процесс несколько раз.
- Выключить аппарат и снова привинтить форсунку.

Управление

⚠ ОПАСНОСТЬ

Опасность получения травм! Никогда не использовать устройство без установленной струйной трубки. Проверить прочность фиксации струйной трубки перед каждым применением. Следует плотно затянуть руками резьбовое соединение струйной трубки.

Опасность взрыва!

Не распылять горючие жидкости.

При использовании устройства в опасных зонах (например, на автозаправочных станциях) следует соблюдать соответствующие правила техники безопасности.

Опасность получения травм! При работе держать пистолет-распылитель и струйную трубку двумя руками.

Опасность получения травм! Во время работы не разрешается блокировка спускового и предохранительного рычагов.

Опасность получения травм! При повреждении предохранительного рычага обратиться в сервисную службу. Опасность получения травмы от струи воды под давлением. Перед проведением любых работ на устройстве передвинуть предохранительный фиксатор на ручном пистолете-распылителе вперед.

⚠ ОСТОРОЖНО

Чистить двигатели на местах со ответствующим маслоуловителем (защита окружающей среды).

Открывание/закрывание пистолета-распылителя

- Открыть пистолет-распылитель: нажать предохранительный и спусковой рычаги.
- Закрыть пистолет-распылитель: отпустить предохранительный и спусковой рычаги.

Режим работы высокого давления

Указание:

Устройство оснащено манометрическим выключателем. Двигатель запускается только при открытом пистолете-распылителе.

- Установите выключатель прибора в положение „I“.
- Разблокировать пистолет-распылитель, передвинув предохранительный фиксатор назад.
- Открыть ручной пистолет-распылитель.
- Установить рабочее давление и количество воды вращением (бесступенчато) регулятора давления и количества (опция) (+/-).

Режим работы с моющим средством

⚠ ПРЕДУПРЕЖДЕНИЕ

Неподходящие моющие средства могут повредить прибор и объект, подлежащий очистке. Использовать только те моющие средства, которые допущены к использованию компанией Kärcher. Соблюдать прилагаемые к моющим средствам указания и рекомендации по дозировке. В целях бережного отношения к окружающей среде следует экономно использовать моющие средства

Принять во внимание указания по технике безопасности, приведенные на упаковках чистящих средств.

Чистящие средства Kärcher гарантируют бесперебойную работу. Пожалуйста, проконсультируйтесь с нами или запросите наш каталог или информационные материалы по чистящим средствам.

- ➔ Заменить роторную форсунку низконапорной форсункой (латунь, не входит в комплект поставки).
- ➔ Дозирующий клапан чистящего средства у всасывающего фильтра для чистящего средства установить на желаемую концентрацию.
- ➔ Всасывающий шланг чистящего средства вставить в сосуд с чистящим средством.

Рекомендуемый способ мойки

- ➔ Экономно разбрызгать моющее средство по сухой поверхности и дать ему подействовать (не позволять высыхать).
- ➔ Отходящую грязь смыть с помощью высоконапорного моющего аппарата.
- ➔ После эксплуатации погрузить фильтр в чистую воду. Дозирующий клапан установить на самую высокую концентрацию моющего средства. Запустить прибор и через одну минуту прополоскать.

Перерыв в работе

- ➔ Закрыть пистолет-распылитель. Устройство отключается.
- ➔ Зафиксировать пистолет-распылитель, передвинув предохранительный фиксатор вперед.

После прерывания:

- ➔ Разблокировать пистолет-распылитель, передвинув предохранительный фиксатор назад.
- ➔ Открыть ручной пистолет-распылитель. Устройство снова включается.

Выключение прибора

- ➔ Закрыть подачу воды.
- ➔ Открыть ручной пистолет-распылитель.
- ➔ Включить насос с помощью выключателя прибора и дать ему поработать 5-10 секунд.
- ➔ Закрыть пистолет-распылитель.
- ➔ Перевести переключатель в положение "0/OFF".
- ➔ Вытаскивайте штепсельную вилку из розетки только сухими руками.
- ➔ Отсоедините водоснабжение.
- ➔ Включить пистолет-распылитель, пока аппарат не освободится от давления.
- ➔ Зафиксировать пистолет-распылитель, передвинув предохранительный фиксатор вперед.

⚠ ОПАСНОСТЬ

Опасность обваривания кипящей водой. Остатки воды внутри выключенного прибора могут нагреваться. При отсоединении шланга от источника воды возможно разбрызгивание нагретой воды, что может привести к ожогам. Шланг отсоединять только после охлаждения устройства.

Хранение прибора

- Вставить ручной пистолет-распылитель в держатель.
- Шланг высокого давления смотать и повесить над держателем для шланга.
- Обмотать соединительный кабель вокруг держателя шланга.

Защита от замерзания

ВНИМАНИЕ

Мороз разрушает прибор, если из него полностью не удалена вода.

Прибор следует хранить в защищенном от мороза помещении.

Если хранение в месте, защищенном от мороза, невозможно:

- Слить воду.
- Прокачать через аппарат имеющийся в торговле антифриз.

Указание:

Использовать стандартный антифриз для автомобилей на основе гликоля. Соблюдайте инструкции по использованию антифриза.

- Оставьте прибор включенным в течение не более 1 минуты до тех пор, пока насос и трубопроводы не опорожнятся.

Транспортировка

⚠ ОСТОРОЖНО

Опасность травмы и повреждения! Обратить внимание на вес устройства при транспортировке.

ВНИМАНИЕ

Во время транспортировки обеспечить защиту спускового рычага от повреждения.

- При транспортировке на длительное расстояние нести прибор за ручку.
- При перевозке аппарата в транспортных средствах следует учитывать действующие местные государственные нормы, направленные на защиту от скольжения и опрокидывания.

Хранение

⚠ ОСТОРОЖНО

Опасность травмы и повреждения! Обратить внимание на вес устройства при хранении.

Уход и техническое обслуживание

⚠ ОПАСНОСТЬ

Опасность получения травмы от случайно запущенного аппарата и электрошока.

Перед проведением любых работ по обслуживанию устройство следует выключить и извлечь штепсельную вилку из розетки.

Указание:

Старое масло должно утилизироваться только в предусмотренных для этого приемных пунктах. Пожалуйста, сдавайте отработанное масло именно там. Загрязнение окружающей среды старым маслом является наказуемым.

Инспекция по технике безопасности/договор о техническом обслуживании

Вы всегда можете договориться с вашим торговым представителем о регулярном проведении технического осмотра или заключить договор техобслуживания. Обращайтесь к нам за консультацией!

Перед каждой эксплуатацией

- Проверить соединительный кабель на предмет повреждений (опасность поражения током), поврежденный кабель должен быть немедленно заменен уполномоченной сервисной службой/электриком.
- Проверить шланг высокого давления на повреждения (опасность разрыва). Поврежденный шланг высокого давления немедленно заменить.

- Проверить аппарат (насос) на герметичность.
3 капли воды в минуту допустимы и могут проступать с нижней части аппарата. При более сильной негерметичности обратиться в центр по обслуживанию.

еженедельно

- Проверить уровень масла. При молокообразной консистенции масла (вода в масле) немедленно обратиться в сервис по обслуживанию клиентов.
- Очистить фильтр тонкой очистки. Освободить аппарат от давления. Отвинтить крышку с фильтром. Очистить фильтр чистой водой или сжатым воздухом. Снова собрать в обратной последовательности.
- Очистить фильтр во всасывающем шланге моющего средства.

Каждые 500 часов работы, не реже раза в год

- Техническое обслуживание устройства может осуществлять сервисная служба.
- Замена масла.

Замена масла

Указание:

Количество и вид масла см. в разделе "Технические данные".

- Выкрутить резьбовую пробку спереди кожуха мотора.
- Спустить масло в маслосборник.
- Вкрутить винт спуска масла.
- Медленно залить новое масло; пузырьки воздуха должны выйти.
- Установить крышку резервуара для масла.
- Закрепить крышку прибора.

Помощь в случае неполадок

⚠ ОПАСНОСТЬ

Опасность получения травмы от случайно запущенного аппарата и электрошока.

- *Перед проведением любых работ по обслуживанию устройство следует выключить и извлечь штепсельную вилку из розетки.*
- *Электрические конструктивные элементы должны проверяться только уполномоченной сервисной службой.*
- *При повреждениях, не указанных в этом разделе, в случае сомнения или при четком указании обращаться в уполномоченную сервисную службу.*

Прибор не работает

- Проверить соединительный кабель на предмет повреждений.
- При электрических неисправностях обратитесь в сервисную службу.

Давление в приборе не увеличивается

- Установить насадку высокого давления.
- Очистить/заменить форсунку.
- Прочистить складчатый фильтр, при необходимости заменить.
- Удалить воздух из прибора (см. "Ввод в эксплуатацию").
- Проверить объем подачи воды (см. раздел "Технические данные").
- Проверить все подключенные к насосу соединения.
- При необходимости обратитесь в сервисную службу.

Насос негерметичен

3 капли воды в минуту допустимы и могут проступать с нижней части аппарата. При более сильной негерметичности обратиться в центр по обслуживанию.

- При сильной протечке проверить аппарат в сервисе по обслуживанию клиентов.

Насос стучит

- Проверить на герметичность всасывающий шланг для воды и моющего средства
- Удалить воздух из прибора (см. "Ввод в эксплуатацию").
- Очистить фильтр тонкой очистки.
- При необходимости обратитесь в сервисную службу.

Чистящее средство не всасывается

- Установить насадку низкого давления.
- Проверить/прочистить всасывающий шланг моющего средства с фильтром.
- Прочистить/заменить обратный клапан в соединении всасывающего шланга моющего средства.
- Открыть или проверить/прочистить дозировочный клапан моющего средства.
- При необходимости обратитесь в сервисную службу.

Принадлежности и запасные детали

Используйте оригинальные принадлежности и запчасти — только они гарантируют безопасную и бесперебойную работу устройства.

Информацию о принадлежностях и запчастях вы можете найти на сайте www.kaercher.com.

Гарантия

В каждой стране действуют соответственно гарантийные условия, изданные уполномоченной организацией сбыта нашей продукции в данной стране. Возможные неисправности прибора в течение гарантийного срока мы устраняем бесплатно, если причина заключается в дефектах материалов или ошибках при изготовлении. В случае возникновения претензий в течение гарантийного срока просьба обращаться, имея при себе чек

о покупке, в торговую организацию, продавшую вам прибор или в ближайшую уполномоченную службу сервисного обслуживания.

Дата выпуска отображается на заводской табличке в закодированном виде.

При этом отдельные цифры имеют следующее значение::

Пример: 30190

3	год выпуска
0	столетие выпуска
1	десятилетие выпуска
9	вторая цифра месяца выпуска
0	первая цифра месяца выпуска

Таким образом, в данном примере код 30190 означает дату выпуска 09 / (2)013.

Заявление о соответствии EU

Настоящим мы заявляем, что нижеуказанный прибор по своей концепции и конструкции, а также в осуществленном и допущенном нами к продаже исполнении отвечает соответствующим основным требованиям по безопасности и здоровью согласно директивам EU. При внесении изменений, не согласованных с нами, данное заявление теряет свою силу.

Продукт высоконапорный моющий прибор
Тип: 1.286-xxx
1.353-xxx

Основные директивы EU

2006/42/EC (+2009/127/EC)

2014/35/EU

2014/30/EU

2000/14/EC

Примененные гармонизированные нормы

EN 55014-1: 2006+A1: 2009+A2: 2011

EN 55014-2: 2015

EN 60335-2-79

EN 60335-1

EN 61000-3-2: 2006+A1: 2009+A2: 2009

EN 61000-3-11: 2000

Примененный порядок оценки соответствия

2000/14/EC: Приложение V

Уровень мощности звука dB(A)

ND 10/25


Измерено: 89

Гарантировано: 92

вано:

Нижеподписавшиеся лица действуют по поручению и по доверенности руководства предприятия.


H. Jenner
CEO


S. Reiser
Head of Approval

уполномоченный по документации:
S. Reiser

Alfred Kaercher GmbH & Co. KG
Alfred-Kaercher-Str. 28 - 40
71364 Winnenden (Germany)
Тел.: +49 7195 14-0
Факс: +49 7195 14-2212

г. Винненден, 01.11.2016

Технические данные

Электропитание		
Напряжение	В	400
Вид тока	Гц	3~ 50
Потребляемая мощность	кВт	9,2
Предохранитель (инертный, Char. C)	А	16
Максимально допустимое сопротивление сети	Ом	(0.167 +j0.104)
Тип защиты		IPX5
Удлинитель 10 м	мм ²	2,5
Удлинитель 30 м	мм ²	4
Подключение водоснабжения		
Температура подаваемой воды (макс.)	°С	60
Количество подаваемой воды (мин.)	л/ч (л/мин)	1200 (20)
Высота всоса из открытого бака (20 °С)	м	0,5
Давление напора (макс.)	МПа (бар)	1 (10)
Данные о производительности		
Рабочее давление воды (со стандартной форсункой)	МПа (бар)	25 (250)
Макс. рабочее давление	МПа (бар)	27,5 (275)
Производительность	л/ч (л/мин)	1000 (16,67)
Размер стандартной форсунки		047
Всасывание моющего средства	л/ч (л/мин)	0...80 (0...1,3)
Сила отдачи ручного пистолета-распылителя (макс.)	Н	62
Значение установлено согласно EN 60335-2-79		
Уровень шума		
Уровень шума дБ _а	дБ(А)	76
Опасность K _{рА}	дБ(А)	3
Уровень мощности шума L _{WA} + опасность K _{WA}	дБ(А)	92
Значение вибрации рука-плечо		
Ручной пистолет-распылитель	м/с ²	3,6
Струйная трубка	м/с ²	4,2
Опасность К	м/с ²	1
Рабочие вещества		
Объем масла	л	1,2
Вид масла		SAE 90
Размеры и массы		
Длина	мм	608
Ширина	мм	546
высота	мм	1174
Вес	кг	70



A készülék első használata előtt olvassa el ezt az eredeti használati utasítást, ez alapján járjon el és tartsa meg a későbbi használatra vagy a következő tulajdonos számára.

Tartalomjegyzék

Készülék elemek	HU	1
Biztonsági tanácsok	HU	1
Rendeltetészerű használat	HU	2
Környezetvédelem	HU	2
Üzembevétel előtt	HU	3
Üzembevétel	HU	3
Használat	HU	4
Szállítás	HU	6
Tárolás	HU	6
Ápolás és karbantartás	HU	6
Segítség üzembzavar esetén	HU	7
Tartozékok és alkatrészek	HU	7
Garancia	HU	7
EU konformitási nyilatkozat	HU	8
Műszaki adatok	HU	9

Készülék elemek

lásd a borító oldalon

- 1 Készülék fedél
- 2 Rögzítő csavar készülékfedél
- 3 Készülékkapcsoló
- 4 Olajtartály
- 5 Finomszűrő
- 6 Vízcsatlakozás
- 7 EASY!Lock magasnyomású csatlakozó
- 8 Tisztítószer szívótömlő szűrővel és adagolószelleppel
- 9 A fúvóka csavarkötése, nem a szállítási terjedelem része
- 10 Alacsony nyomású fúvóka (sárgaréz), nem a szállítási terjedelem része
- 11 EASY!Lock rotorfúvóka
- 12 EASY!Lock magasnyomású tömlő
- 13 EASY!Lock sugárcső
- 14 Biztosítókar
- 15 Kar
- 16 Biztonsági pecsek
- 17 EASY!Force kézi szórópisztoly
- 18 Nyomás-/mennyiség szabályozás (opcionális)
- 19 Manométer
- 20 Kézi szórópisztoly tartója

- 21 Tisztítószer szűrő tartója
- 22 Oljaszint kijelzés
- 23 Tömlő tartó
- 24 Szórófej tartó
- 25 Tartó a rotor szórófej számára

Szín megjelölés

- A tisztítási folyamat kezelő elemei sárgák.
- A karbantartás és szerviz kezelő elemei világos szürkék.

Biztonsági tanácsok

- Az első üzembevétel előtt mindenképpen olvassa el az 5.951-949.0 sz. biztonsági utasításokat!
- Vegye figyelembe az adott nemzeti törvényhozó folyadék sugárszóró berendezésekre vonatkozó előírásait.
- Vegye figyelembe az adott nemzeti törvényhozó balesetmegelőzésre vonatkozó előírásait. A folyadék sugárszóró berendezéseket rendszeresen ellenőrizni kell, és az ellenőrzés eredményét írásban rögzíteni kell.
- A készüléken/tartozékokon nem szabad változtatásokat végrehajtani.

Veszély fokozatok

⚠ VESZÉLY

Közvetlenül fenyegető veszélyre való figyelmeztetés, amely súlyos testi sérüléshez vagy halálhoz vezet.

⚠ FIGYELMEZTETÉS

Lehetséges veszélyes helyzetre való figyelmeztetés, amely súlyos testi sérüléshez vagy halálhoz vezethet.

⚠ VIGYÁZAT

Figyelmeztetés esetlegesen veszélyes helyzetre, amely könnyű sérüléshez vezethet.

FIGYELEM

Lehetséges veszélyes helyzetre való figyelmeztetés, amely anyagi kárhoz vezethet.

Szimbólumok a készüléken



A magasnyomású vízszugár nem rendeltetésszerű használat esetén veszélyes lehet. A vízszugarat soha ne irányítsa személyek, állatok, aktív elektromos szerelvények vagy maga a készülék felé.



Az érvényes előírások alapján a készüléket soha nem szabad rendszer-elváltató nélkül az ivóvíz-hálózatban üzemeltetni. Használja a Kärcher vállalat megfelelő rendszer-elváltóját vagy alternatívaként egy EN 12729 BA típusnak megfelelő rendszer-elváltót.

Biztonsági berendezések

Ha a kézi szórópisztoly karját elengedi, akkor a nyomáskapcsoló a szivattyút lekapcsolja, a magasnyomású sugár leáll. Ha a kart meghúzza, a szivattyú ismét bekapcsol.

A túlfolyószelep megakadályozza az engedélyezett munkanyomás túllépését.

A túlfolyószelep és a nyomás kapcsoló gyárilag van beállítva és leplombálva. Beállítást csak a szerviz végezheti.

Beállításokat csak a szerviz végezhet.

Túl nagy áramfelvétel esetén a motorvédő kapcsoló kikapcsolja a készüléket.

Rendeltetészerű használat

Ezt a magasnyomású tisztítót csak a következőkre szabad használni

- alacsony nyomású sugárral és tisztítószerral történő tisztításra (pl. gépek, járművek, építmények, szerszámok tisztítására).
 - magasnyomású sugárral tisztítószernél történő tisztításra (pl. homlokzatok, teraszok, kerti gépek tisztítására).
- Makacs szennyeződés esetén ajánljuk a mellékelt rotor szórófejet.

A vízminőség követelményei:

FIGYELEM

Magasnyomású anyagként csak tiszta vizet szabad használni. Szennyeződések idő előtti kopáshoz vagy lerakódáshoz vezetnek a készülékben.

Ha újrahasznosított vizet használnak, akkor a következő határértékeket nem szabad átlépni.

pH-érték	6,5...9,5
elektromos vezetőképesség *	a friss víz vezetőképessége +1200 µS/cm
ülepíthető anyagok **	< 0,5 mg/l
leszűrhető anyagok ***	< 50 mg/l
Szénhidrogének	< 20 mg/l
Klorid	< 300 mg/l
Szulfát	< 240 mg/l
kalcium	< 200 mg/l
Összkeménység	< 28 °dH < 50 °TH < 500 ppm (mg CaCO ₃ /l)
Vas	< 0,5 mg/l
Mangán	< 0,05 mg/l
Réz	< 2 mg/l
Aktív klór	< 0,3 mg/l
kellemetlen szagoktól mentes	
* Maximum összesen 2000 µS/cm	
** próbatérfogat 1 l, ülepítési idő 30 perc	
*** abrazív anyagok nélkül	

Környezetvédelem



A csomagolóanyagok újrahasznosíthatók. Ne dobja a csomagolóanyagokat a háztartási szemétkosárba, hanem gondoskodjék azok újrahasznosításáról.



A használt készülékek értékes újrahasznosítható anyagokat tartalmaznak, amelyeket újrahasznosító helyen kell elhelyezni. Az elemek és az akkuk olyan anyagokat tartalmaznak, amelyeknek nem szabad a környezetbe kerülni.

Ezért kérjük, a használt készülékeket, elemeket és akkukat megfelelő gyűjtőrendszeren keresztül távolítsa el.

Az elektromos és az elektronikus készülékek gyakran tartalmaznak olyan alkotóelemeket, amelyek helytelen kezelés vagy helytelen ártalmatlanítás esetén potenciális veszélyt jelenthetnek az emberi egészségre és a környezetre. A készülék szabályszerű üzemeltetéséhez azonban szükség van ezekre az alkotóelemekre. Az ilyen szimbólummal megjelölt készülékeket nem szabad a háztartási hulladékkal együtt ártalmatlanítani.

Megjegyzések a tartalmazott anyagokkal kapcsolatban (REACH)

Aktuális információkat a tartalmazott anyagokkal kapcsolatban a következő címen talál:

www.kaercher.com/REACH

Üzembevétel előtt

Kicsomagolás

- A csomagolás tartalmát kicsomagolásakor ellenőrizni kell.
- Szállítási sérülések esetén azonnal tájékoztassa a kereskedőt.

A készülék összeszerelése

- ➔ Szerelje fel a tolokengyelt és a tömlőtartót (A kép, lásd a borító oldalon).

Ellenőrizze a olajsintet

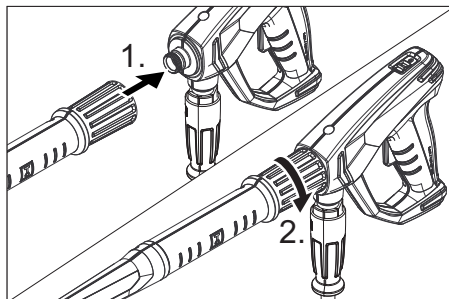
- ➔ Az olajsint kijelzőt álló készüléknél olvassa le. Az olajsintnek az olajtartály két jelölése között kell lenni.

Olajtartály szellőzésének aktiválása

- ➔ Vágja le az olajtartály fedelének hegyét.

A kézi szórópisztolyt, a sugárcsövet, a fúvókát felszerelni

Megjegyzés: Az EASY!Lock-rendszer egy gyorsan záró menet révén egyetlen fordulattal, gyorsan és biztonságosan összeköti egymással az alkotóelemeket.



- ➔ Szerelje fel a rotorfúvókát a sugárcsőre.
- ➔ Kösse össze a sugárcsövet és a kézi szórópisztolyt, majd húzza meg kézzel (EASY!Lock).
- ➔ Kösse össze a magasnyomású tömlőt a kézi szórópisztollyal és a magasnyomású csatlakozóval, majd húzza meg kézzel (EASY!Lock).

Üzembevétel

⚠ FIGYELMEZTETÉS

Sérülésveszély! A készüléknek, a tartozékoknak, a vezetékeknek és a csatlakozásoknak kifogástalan állapotban kell lenniük. Ha a készülék állapota nem kifogástalan, akkor nem szabad használni.

Elektromos csatlakozás

⚠ VESZÉLY

Áramütés veszélye.

- A készüléket feltétlenül dugós kapcsolóval kell az áramhálózatra kapcsolni. Nem elválasztható összeköttetés az áramhálózattal tilos. A dugós kapcsoló a hálózati leválasztásra szolgál.
- A készüléket csak váltóáramra kösse be.
- A csatlakozóaljzat biztosítékának minimális értéke (lásd a műszaki adatokat)

- A megengedett maximális hálózati impedenciát az elektromos csatlakozási pontnál (lásd Műszaki adatok) nem szabad túllépni. Amennyiben valami nem világos a csatlakozási pontnál lévő hálózati impedanciával kapcsolatban, akkor kérem, lépjen kapcsolatba az energiaellátó vállalattal.
- Megfelelő átmérőjű hosszabbító kábelt használjon (lásd „Műszaki adatok”) és teljesen tekerje le a tömlődobról.

A csatlakozási értékeket lásd a típus táblán/Műszaki adatoknál.

- ➔ Tekerje le a hálózati kábelt és fektesse le a padlóra.
- ➔ Csatlakoztassa a hálózati csatlakozót egy aljzatba.

Víz csatlakozás

Csatlakozás a vízvezetékhez

⚠ FIGYELMEZTETÉS

Vegye figyelembe víz-szolgáltató vállalat előírásait.

Az érvényes előírásoknak megfelelően a készüléket soha nem szabad rendszer-elvásztól nélkül az ivóvíz hálózatról üzemeltetni. A

KÄRCHER vállalat megfelelő rendszer-elvásztóját, vagy alternatív módon egy EN 12729 BA típusú rendszer-elvásztót kell használni.

Az olyan víz, amely rendszer elvásztón átfolyt, nem minősül ihatónak.

A csatlakozási értékeket lásd a Műszaki adatoknál.

- ➔ Az összekötő tömlőt (legalább 7,5 m, legalább 3/4" átmérő) a készülék víz-csatlakozásába és a vízvezetékbe (például vízcsap) kösse be.

Megjegyzés:

Az összekötő tömlő nem része a szállítási tételnek.

- ➔ Nyissa ki a vízvezetékét.

Víz kiszívása nyitott tartályokból

- ➔ Szívócsövet a szűrővel (megrend. szám 4.440-238.0) a vízcsatlakozásra csavarja rá.
- ➔ Készülék szellőztetése:

Csavarja le a szórófejet.

A készüléket addig hagyja menni, amíg a víz buborékmentesen jön ki.

Esetleg hagyja 10 másodpercig járni a készüléket – kapcsolja ki. Az eljárást többször ismételje meg.

- ➔ Kapcsolja ki a készüléket és csavarja vissza a szórófejet.

Használat

⚠ VESZÉLY

Sérülésveszély! A készüléket soha ne használja sugárcső nélkül. Minden használat előtt ellenőrizze, hogy a sugárcső szorosan illeszkedik-e. A sugárcső csavarzatát kézzel kell meghúzni.

Robbanásveszély!

Ne permetezzen ki éghető folyadékokat.

A készülék veszélyes területen történő használata esetén (pl. töltőállomás) figyelembe kell venni a megfelelő biztonsági előírásokat.

Sérülésveszély! Munka közben a kézi szórópisztolyt és a sugárcsövet mindkét kézzel tartsa.

Sérülésveszély! Üzem közben a kart és a biztosítókart nem szabad fixen beszorítani.

Sérülésveszély! A biztosítókár megrongálódása esetén keresse fel a vevőszolgálatot.

Sérülésveszély magasnyomású vízszugár által! A készüléken végzett bármely munka előtt tolja előre a biztonsági pecket a kézi szórópisztolyon.

⚠ VIGYÁZAT

A motorokat csak megfelelő olajlevásztóval ellátott helyen tisztítsa (környezetvédelem).

A kézi szórópisztoly kinyitása/zárása

- ➔ A kézi szórópisztoly kinyitása: Húzza meg a biztosítókart és a kart.
- ➔ A kézi szórópisztoly zárása: Engedje el a biztosítókart és a kart.

Nagynyomású üzem

Megjegyzés:

A készülék nyomáskapcsolóval van ellátva. A motor csak akkor indul be, ha a kézi szórópisztoly nyitva van.

- Állítsa a készülékkapcsolót „I“-re.
- Biztosítsa ki a kézi szórópisztolyt, ehhez tolja hátra a biztonsági zárat.
- Nyissuk ki a kézi szórópisztolyt.
- A munkanyomást és a vízmennyiséget a nyomás-/mennyiség szabályozó (opcionális) elfordításával (fokozat nélküli) állítsa be (+/-).

Használat tisztítószerrel

⚠ FIGYELMEZTETÉS

A nem megfelelő tisztítószer a készülék és a tisztítandó tárgy sérüléseit okozhatja.

Csak olyan tisztítószer használjon, amelyet a Kärcher jóváhagyott. Vegye figyelembe az adagolási javaslatokat és tanácsokat, amelyek a tisztítószerek mellett találhatóak. A környezet védelme érdekében takarékosan bányon a tisztítószerekkel. Vegye figyelembe a tisztítószerekre vonatkozó biztonsági előírásokat.

A Kärcher tisztítószerek zavartalan munkát biztosítanak. Kérjen tanácsot vagy rendelje meg katalógusunkat vagy tisztítószer információs lapjainkat.

- Cserélje ki a rotorfúvókát alacsony nyomású fúvókára (sárgaréz, nem a szállítási terjedelem része).
- Állítsa be a tisztítószer adagoló szelepet a tisztítószer szívószűrőjén a kívánt töménységre.
- A tisztítószer szívócsövet lógassa be egy tisztítószer tartalmazó tartályba.

Javasolt tisztítási módszer

- Takarékosan permetezze fel a tisztítószert a száraz felületre és hagyja hatni (ne hagyja megszáradni).
- A feloldott szennyeződést a magasnyomású sugárral mossa le.
- Üzem után a szűrőt mártsa tiszta vízbe. Az adagoló szelepet fordítsa a legmagasabb tisztítószer koncentrációra. Indítsa el a készüléket és egy percig öblítse át.

A használat megszakítása

- Zárja le a kézi szórópisztolyt. A készülék magától kikapcsol.
- Biztosítsa a kézi szórópisztolyt, ehhez tolja előre a biztonsági zárat.

A megszakítás után:

- Biztosítsa ki a kézi szórópisztolyt, ehhez tolja hátra a biztonsági zárat.
- Nyissuk ki a kézi szórópisztolyt. A készülék magától ismét bekapcsol.

A készülék kikapcsolása

- Zárja el a víztápláló-vezetékét.
- Nyissuk ki a kézi szórópisztolyt.
- Kapcsolja be a készüléket a készülék kapcsolóval, és járassa 5-10 másodpercen keresztül.
- Zárja le a kézi szórópisztolyt.
- Állítsa „0/OFF“-ra a készülékkapcsolót.
- Csak száraz kézzel húzza ki a hálózati dugót a dugaljából.
- Távolítsa el a vízcsatlakozást.
- Húzza meg a kézi szórópisztolyt, amíg a készülék nyomástól mentes lesz.
- Biztosítsa a kézi szórópisztolyt, ehhez tolja előre a biztonsági zárat.

⚠ VESZÉLY

Forrázásveszély forró víz által. A kikapcsolt készülékben lévő maradék víz fel tud melegedni. A tömlő vízellátástól való eltávolításakor a felmelegedett víz kifröccsenhet és forrázást okozhat. A tömlőt csak akkor vegye le, ha a készülék lehűlt.

A készülék tárolása

- Helyezze be a kézi szórópisztolyt a tartóba.
- Tekerje fel a magasnyomású tömlőt és akassza a tömlőtartó fölé.
- A csatlakozókábelt tekerje fel a tömlőtartóra.

Fagyás elleni védelem

FIGYELEM

A fagy tönkreteszi a készüléket, ha előtte nem ürítette le a vizet.

A készüléket fagytól védett helyiségben tárolja.

Ha fagymentes tárolás nem lehetséges:

- Víz leeresztése.
- Szivattyúzza át a készüléken a kereskedelemben szokványos fagyállószert.

Megjegyzés:

Használjon kereskedelmi forgalomban autókhoz kapható glikol alapú fagyállószert. Vegye figyelembe a fagyállószer gyártójának az alkalmazásra vonatkozó előírásait.

- A készüléket max. 1 percre hagyja menni, amíg a szivattyú és a vezetékek kiürülnek.

Szállítás

⚠ VIGYÁZAT

Sérülés- és rongálódásveszély! Szállítás esetén vegye figyelembe a készülék súlyát.

FIGYELEM

Szállítás közben óvja a kart a károsodástól.

- Hosszabb távú szállítás esetén a készüléket a fogantyúnál fogva húzza maga után.
- Járművel történő szállítás esetén a készüléket az adott irányelveknek megfelelően kell csúszás és borulás ellen biztosítani.

Tárolás

⚠ VIGYÁZAT

Sérülés- és rongálódásveszély! Tárolás esetén vegye figyelembe a készülék súlyát.

Ápolás és karbantartás

⚠ VESZÉLY

Sérülésveszély véletlenül beinduló készülék és áramütés által.

A készüléken történő bármiféle munka előtt kapcsolja ki a készüléket és húzza ki a hátlózatit csatlakozót.

Megjegyzés:

A fáradt olajat csak az erre kijelölt gyűjtőhelyen szabad elhelyezni. Kérjük, ott adja le a keletkező fáradt olajat. A környezet fáradt olajjal történő szennyezése büntetendő.

Biztonsági ellenőrzés/Karbantartási szerződés

Kereskedőjével rendszeres biztonsági ellenőrzést tud megbeszélni vagy karbantartási szerződést köthet. Kérje tanácsunkat.

Minden üzem előtt

- Ellenőrizze a csatlakozókábelt károsodásra (veszély áramütés által), a sérült csatlakozókábelt azonnal cseréltesse ki jóváhagyott szerviz szolgálattal/elektromos szakemberrel.
- Ellenőrizze a magasnyomású tömlőt esetleges sérülésekre (pukkadásveszély). A sérült magasnyomású tömlőt azonnal cserélje ki.
- Ellenőrizze a készüléket (szivattyú) vízzáróságára. 3 csepp/perc a megengedett és ennyi távozhat a készülék alsó oldalából. A készülék erős szivárgásánál keresse fel a szervizt.

Hetente

- Olajsint ellenőrzése. Tejes olaj esetén (víz az olajban) azonnal keresse fel a szerviz szolgáltatót.
- Finomszűrő tisztítása. Tegye nyomásmentessé a készüléket. Csavarja le a szűrős fedelet. Tisztítsa ki tiszta vízzel vagy sűrített levegővel a szűrőt. Fordított sorrendben rakja össze.
- Tisztítsa ki a tisztítószer-szívócső szűrőjét.

500 üzemóránként, legalább évente

- A készülék karbantartását a szerviz szolgálattal végeztesse el.
- Cserélje az olajat.

Olajcseré

Megjegyzés:

Az olaj mennyiségét és fajtáját lásd a „Műszaki adatok“-nál.

- Olajleeresztő csavart elől a motorburkolaton kicsavarni.

- Engedje le az olajat a felfogóedénybe.
- Csavarja vissza az olaj leengedési csavart.
- Az új olajat lassan töltsse be; a légbuborékoknak el kell illanni.
- Tegye vissza az olajtartály fedelét.
- Rögzítse a készülék fedelét.

Segítség üzemzavar esetén

⚠ VESZÉLY

Sérülésveszély véletlenül beinduló készülék és áramütés által.

- A készüléken történő bármiféle munka előtt kapcsolja ki a készüléket és húzza ki a hálózati csatlakozót.
- Az elektromos alkatrészeket csak jóváhagyott szerviz szolgálattal ellenőriztesse és javíttassa.
- Üzemzavarok esetén, melyek jelen fejezetben nem szerepelnek, kérdéses esetben és kifejezett utasítás esetén keresse fel a szerviz szolgálatot.

A készülék nem megy

- A csatlakozókábelt ellenőrizze károsodásokra.
- Elektromos hibánál keresse fel a szerviz szolgálatot.

A készülék nem termel nyomást

- A magasnyomású fűvókát felszerelni.
- A szórófejet tisztítsa/cserélje ki
- Tisztítsa ki a finomszűrőt, szükség szerint cserélje ki.
- Légtelenítse a készüléket (lásd „Üzembevétele”).
- Ellenőrizze a víz hozzáfolyó mennyiségét (lásd Műszaki adatok).
- Ellenőrizze a szivattyú minden táplálóvezetékét.
- Szükség esetén keresse fel a szerviz szolgálatot.

A szivattyú szívárog

3 csepp/perc a megengedett és ennyi távozhat a készülék alsó oldalából. A készülék erős szivárgásánál keresse fel a szervizt.

- A készülék erős szivárgásánál a szervizzel ellenőriztesse.

A szivattyú kopog

- Ellenőrizze a víz- és tisztítószer szivóvezetékeinek szivárgását.
- Légtelenítse a készüléket (lásd „Üzembevétele”).
- Finomszűrő tisztítása.
- Szükség esetén keresse fel a szerviz szolgálatot.

Nem szívja fel a tisztítószer

- A kisnyomású fűvókát felszerelni.
- Ellenőrizze/tisztítsa ki a szűrős tisztítószer-szivócsövet.
- Tisztítsa meg/cserélje ki a visszacsapó szelepet a tisztítószer-szivócső végén.
- Nyissa ki vagy ellenőrizze/tisztítsa ki a tisztítószer-adagolószelepet.
- Szükség esetén keresse fel a szerviz szolgálatot.

Tartozékok és alkatrészek

Kizárólag eredeti tartozékokat és eredeti pótalkatrészeket alkalmazzon, mivel ezek szavatolják a készülék biztonságos és zavarmentes üzemét.

A tartozékokkal és pótalkatrészekkel kapcsolatos információkat a www.karcher.com oldalon olvashatja.

Garancia

Minden országban az illetékes forgalmazónk által kiadott garancia feltételek érvényesek. Az esetleges üzemzavarokat az Ön készülékén a garancia lejártáig költségmentesen elhárítjuk, amennyiben anyag- vagy gyártási hiba az oka. Garanciális esetben kérjük, forduljon a vásárlást igazoló bizonylattal kereskedőjéhez vagy a legközelebbi hivatalos szakszervizhez.

EU konformitási nyilatkozat

Ezennel tanúsítjuk, hogy az alábbiakban megnevezett gép tervezése és építési módja alapján az általunk forgalomba hozott kivitelben megfelel az EU irányelvek vonatkozó, alapvető biztonsági és egészségügyi követelményeinek. A gép jóváhagyásunk nélkül történő módosítása esetén ez a nyilatkozat elveszti érvényességét. A készülék megfelel az EU-ban és Magyarországon (HU) harmonizált szabványoknak.

Termék: Nagynyomású tisztító
Típus: 1.286-xxx
1.353-xxx

Vonatkozó európai közösségi irányelvek:

2006/42/EK (+2009/127/EK)
2014/35/EU
2014/30/EU
2000/14/EK

Alkalmazott harmonizált szabványok:

EN 55014–1: 2006+A1: 2009+A2: 2011
EN 55014–2: 2015
EN 60335–2–79
EN 60335–1
EN 61000–3–2: 2006+A1: 2009+A2: 2009
EN 61000–3–11: 2000

Követett megfelelés megállapítási eljárás:

2000/14/EK: V. függelék

Hangteljesítményszint dB(A)

HD 10/25

Mért: 89
Garantált: 92

Alulírottak az ügyvezetés megbízásából és felhatalmazásával lépnek fel.



H. Jenner
CEO



S. Reiser
Head of Approbation

A dokumentációért felelős személy:
S. Reiser

Alfred Kärcher GmbH & Co. KG
Alfred-Kärcher-Str. 28 - 40
71364 Winnenden (Germany)
Tel.: +49 7195 14-0
Fax: +49 7195 14-2212

Winnenden, 2016.11.01.

Műszaki adatok

Hálózati csatlakozókábel		
Feszültség	V	400
Áramfajta	Hz	3~ 50
Csatlakozási teljesítmény	kW	9,2
Biztosíték (lomha, Char. C)	A	16
Maximális megengedett hálózati impedancia	Ohm	(0.167 +j0.104)
Védelmi fokozat		IPX5
Hosszabbító kábel 10 m	mm ²	2,5
Hosszabbító kábel 30 m	mm ²	4
Vízcsatlakozás		
Hozzáfolyási hőmérséklet (max.)	°C	60
Hozzáfolyási mennyiség (min.)	l/h (l/min)	1200 (20)
Szívásmagasság nyitott tartályból (20 °C)	m	0,5
Hozzáfolyási nyomás (max.)	MPa (bar)	1 (10)
Teljesítményre vonatkozó adatok		
Víz munkanyomása (standard szórófejjel)	MPa (bar)	25 (250)
Max. üzemi túlnyomás	MPa (bar)	27,5 (275)
Szállított mennyiség	l/h (l/min)	1000 (16,67)
A standard fúvóka fúvókamérete		047
Tisztítószer felszívás	l/h (l/min)	0...80 (0...1,3)
A kézi szórópisztoly visszalökőereje (max.)	N	62
Az EN 60335-2-79 szerint megállapított értékek		
Zaj kibocsátás		
Hangnyomás szint L _{pA}	dB(A)	76
Bizonytalanság K _{pA}	dB(A)	3
Hangnyomás szint L _{WA} + bizonytalanság K _{WA}	dB(A)	92
Kéz-kar vibrációs kibocsátási érték		
Kézi szórópisztoly	m/s ²	3,6
Sugárcső	m/s ²	4,2
Bizonytalanság K	m/s ²	1
Üzemanyagok		
Olaj mennyiség	l	1,2
Olaj fajta		SAE 90
Méreték és súly		
Hossz	mm	608
szélesség	mm	546
magasság	mm	1174
Tömeg	kg	70



Před prvním použitím svého zařízení si přečtěte tento původní návod k používání, řiďte se jím a uložte jej pro pozdější použití nebo pro dalšího majitele.

Obsah

Prvky přístroje	CS	1
Bezpečnostní pokyny	CS	1
Používání v souladu s určením	CS	2
Ochrana životního prostředí . .	CS	2
Před uvedením do provozu . . .	CS	3
Uvedení do provozu	CS	3
Obsluha	CS	4
Přeprava	CS	6
Ukládání	CS	6
Ošetřování a údržba	CS	6
Pomoc při poruchách	CS	7
Příslušenství a náhradní díly . .	CS	7
Záruka	CS	7
EU prohlášení o shodě	CS	8
Technické údaje	CS	9

Prvky přístroje

viz na překlada

- 1 Kryt přístroje
- 2 Upevňovací šroub krytu přístroje
- 3 Spínač přístroje
- 4 Olejová nádržka
- 5 Jemný filtr
- 6 Přívod vody
- 7 Přípojka vysokého tlaku EASY!Lock
- 8 Sací hadice na čisticí prostředek s filtrem a dávkovacím ventilem
- 9 Šroubení trysky, není součástí dodávky
- 10 Nízkotlaká tryska (měděná), není součástí dodávky.
- 11 Rotační tryska EASY!Lock
- 12 Vysokotlaká hadice EASY!Lock
- 13 Pracovní nástavec EASY!Lock
- 14 Bezpečnostní páka
- 15 Spouštěcí páčka
- 16 Pojistná západka
- 17 Ruční stříkací pistole EASY!Force
- 18 Ovládání tlaku/množství (volitelně)
- 19 Manometr
- 20 Držák ruční stříkací pistole
- 21 Držák filtru čisticího prostředku
- 22 Kontrola stavu oleje

- 23 držák hadice
- 24 Uložení trysky
- 25 Odkládací plocha pro rotorovou trysku

Barevné označení

- Obslužné prvky čisticího procesu jsou žluté.
- Obslužné prvky údržby a servisních oprav jsou světle šedé.

Bezpečnostní pokyny

- Před prvním uvedením do provozu bezpodmínečně čtěte bezpečnostní pokyny č. 5.951-949.0!
- Dodržujte aktuálně platné místní právní předpisy pro proudové kapalinové čerpadlo.
- Dodržujte aktuálně platné místní právní předpisy pro prevenci nehodovosti. Proudová kapalinová čerpadla je třeba pravidelně testovat a výsledky testů zaznamenávat písemně.
- Na přístroji/příslušenství se nesmí provádět žádné úpravy.

Stupně nebezpečí

⚠ **NEBEZPEČÍ**

Upozornění na bezprostředně hrozící nebezpečí, které vede k těžkým fyzickým zraněním nebo k usmrcení.

⚠ **VAROVÁNÍ**

Upozornění na potencionálně nebezpečnou situaci, která by mohla vést k těžkým fyzickým zraněním nebo usmrcení.

⚠ **UPOZORNĚNÍ**

Upozornění na případnou nebezpečnou situaci, která může vést k lehkým fyzickým zraněním.

POZOR

Upozornění na potenciálně nebezpečnou situaci, která může mít za následek poškození majetku.

Symbyly na zařízení



Vysokotlaké vodní paprsky mohou být při neodborném používání nebezpečné. Vysokotlakým vodním paprskem se nesmí mířit na osoby, elektrickou výstroj pod napětím, ani na zařízení samotné.



Podle platných předpisů nesmí být zařízení nikdy provozováno na vodovodní síti bez systémového oddělovače. Jedná se o vhodný systémový oddělovač firmy Kärcher nebo alternativně systémový oddělovač odpovídající normě EN 12729 typ BA.

Bezpečnostní zařízení

Když se uvolní spouštěcí páčka na ruční stříkací pistolí, vypne tlakový spínač čerpadlo vysokotlaký paprsek se zastaví. Když se stlačí spouštěcí páčka, čerpadlo se znovu zapne.

Přepadový ventil brání překročení přípustného pracovního tlaku.

Nadprúdový ventil a tlakový spínač jsou nastaveny a zaplombovány od výrobce.

Nastavení pouze zákaznickou službou.

Nastavení provádí pouze zákaznická služba.

V případě přílišné spotřeby proudu ochranný spínač motoru vypne zařízení.

Používání v souladu s určením

Používejte výhradně toto vysokotlaké čističí zařízení

- k čištění nízkotlakým vodním paprskem s použitím čisticích prostředků (např. čištění strojů, vozidel, stavebních strojů, nástrojů),
- k čištění vysokotlakým vodním paprskem bez použití čisticích prostředků (např. čištění fasád, teras, zahradní nářadí).

Na vytrvalou špinu doporučujeme použít přiloženou rotorovou trysku.

Požadavky na kvalitu vody:

POZOR

Jako vysokotlaké médium se smí používat pouze čistá voda. Znečištění vedou k předčasnému opotřebení nebo usazeninám v zařízení.

V případě použití recyklované vody, nesmí být překročeny následující mezní hodnoty.

hodnota pH	6,5...9,5
elektrická vodivost *	vodivost čisté vody +1200 µS/cm
usaditelné látky **	< 0,5 mg/l
filtrovatelné látky ***	< 50 mg/l
uhlovodíky	< 20 mg/l
chlorid	< 300 mg/l
sírany	< 240 mg/l
Vápník	< 200 mg/l
celková tvrdost	< 28 °dH < 50 °TH < 500 ppm (mg CaCO ₃ /l)
železo	< 0,5 mg/l
mangan	< 0,05 mg/l
měď	< 2 mg/l
aktivní chlór	< 0,3 mg/l
bez nepříjemného zápachu	
* Maximum celkem 2000 µS/cm	
** Objem vzorku 1 l, doba usazování 30 min	
*** žádné abrazivní látky	

Ochrana životního prostředí



Obalové materiály jsou recyklovatelné. Obal nezhazujte do domácího odpadu, nýbrž jej odevzdejte k opětovnému zužitkování.



Přístroj je vyroben z hodnotných recyklovatelných materiálů, které se dají dobře znovu využít. Baterie a akumulátory obsahují látky, které se nesmí dostat do životního prostředí. Likvidujte proto staré přístroje, baterie a akumulátory ve sběrnách k tomuto účelu určených.

Elektrické a elektronické přístroje jsou často tvořeny složkami, které při nesprávném používání nebo nesprávné likvidaci mohou představovat potenciální riziko pro lidské zdraví a životní prostředí. Tyto složky jsou však nezbytné pro správnou funkci zařízení. Přístroj označený tímto symbolem nesmíte likvidovat v domovním odpadu.

Informace o obsažených látkách (REACH)

Aktuální informace o obsažených látkách naleznete na adrese:

www.kaercher.com/REACH

Před uvedením do provozu

Vybalení

- Obsah balení zkontrolujte při vybalení.
- Při přepravních škodách ihned informujte obchodníka.

Montáž zařízení

- Namontujte posuvné madlo a držák hadice (obrázek A, viz stránky obalu).

Kontrola množství oleje

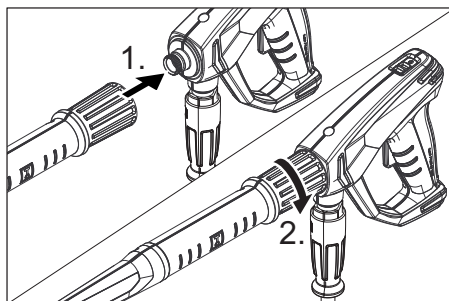
- Hladinu oleje odečítejte na ukazateli, když zařízení stojí. Hladina oleje musí ležet mezi oběma značkami na olejové nádrži.

Zapojte odvodušňování olejové nádržky

- Odřízněte špičku víka olejové nádržky.

Namontujte ruční stříkací pistolí, stříkací trubku, trysku

Upozornění: Systém EASY!Lock dokáže rychle a spolehlivě spojovat komponenty pouze jedním otočením rychlozávitů.



- Namontujte rotační trysku na pracovní nástavec.
- Spojte pracovní nástavec s ruční stříkací pistolí a utáhněte jej rukou (EASY!Lock).
- Spojte vysokotlakou hadici s ruční stříkací pistolí a přípojkou vysokého tlaku na přístroji a utáhněte ji rukou (EASY!Lock).

Uvedení do provozu

⚠ VAROVÁNÍ

Nebezpečí úrazu! Přístroj, příslušenství, přívodní vedení a připojení musí být v bezvadném stavu. Pokud jejich stav není bez závad, nelze přístroj používat.

Elektrické připojení

⚠ NEBEZPEČÍ

Nebezpečí úrazu elektrickým proudem.

- Zařízení musí být nutně připojováno k elektrické síti prostřednictvím zástrčky. Nerozbitelné připojení k síťovému proudu je zakázáno. Zástrčka slouží k oddělení od sítě.
- Zařízení zapojujte pouze na střídavý proud.
- Minimální pojistka zástrčky (viz Technické údaje).

- Maximální přípustná impedance sítě v bodě připojení elektřiny (viz Technická data) nesmí být překročena. Nebudete-li jisti impedancí sítě ve Vašem bodě připojení, kontaktujte prosím Vašeho dodavatele elektřiny.
- Použijte prodlužovací kabel s dostatečným průřezem (vize „technická data“) a odvířte jej z kabelového bubnu celý.

Hodnoty připojení viz typový štítek, resp.

Technické údaje.

- Odvířte síťový kabel a uložte jej na podlahu.
- Zapojte síťovou zástrčku do zásuvky.

Prívod vody

Přípojka k rozvodu vody

⚠ VAROVÁNÍ

Dbejte na předpisy příslušné místní organizace zajišťující zásobování vodou.

Podle platných předpisů nesmí být zařízení nikdy provozováno na vodovodní síti bez systémového oddělovače. Jedná se o vhodný systémový oddělovač firmy KÄRCHER nebo alternativně systémový oddělovač odpovídající normě EN 12729 typ BA.

Voda, která protékla systémovým děličem, je hodnocena jako nikoliv pitná.

Hodnoty přípojky viz Technické údaje.

- Připojte přívodní hadici (min. délka 7,5 m, min. průměr 3/4“) k vodní přípojce zařízení a k přívodu vody (například vodovodnímu kohoutku).

Upozornění:

Přívodní hadice není součástí dodávky.

- Otevřete přívod vody.

Nasávání vody z otevřené nádrže

- Na vodní přípojku našroubujte sací kartáč s filtrem (obj. č. 4.440-238.0).
- Přístroj odvzdušněte:
Odšroubujte trysku.
Zařízení nechte běžet tak dlouho, dokud voda nevytéká bez bublin.
Případně nechte zařízení běžet 10 vteřin - vypněte. Postup opakujte víckrát.
- Přístroj vypněte a znovu našroubujte trysku.

Obsluha

⚠ NEBEZPEČÍ

Nebezpečí poranění! Přístroj nikdy nepoužívejte bez namontované stříkáací trubky. Před každým použitím se přesvědčte, zda je stříkáací trubka dobře upevněná. Šroubové spoje stříkáací trubky musí být pevně utaženy rukou.

Nebezpečí výbuchu!

K postříku nepoužívejte hořlavé tekutiny.

Používáte-li přístroj v nebezpečných prostorech (např. čerpací stanice), je nezbytné dodržovat příslušné bezpečnostní předpisy.

Nebezpečí úrazu! Při práci držte ruční stříkáací pistolí a pracovní nástavec oběma rukama.

Nebezpečí úrazu! Spouštěcí páčka a bezpečnostní páka ruční stříkáací pistolí nesmí být při provozu zablokované.

Nebezpečí úrazu! Při poškození bezpečnostní páky kontaktujte zákaznický servis.

Nebezpečí úrazu vysokotlakým vodním párskem. Před zahájením prací na přístroji posuňte pojistnou západku na ruční stříkáací pistolí směrem dopředu.

⚠ UPOZORNĚNÍ

Motory čistěte jen na místech vybavených odpovídajícím odlučovačem oleje (ochrana životního prostředí).

Otevírání/zavírání ruční stříkáací pistolí

- Otevření ruční stříkáací pistolí: Zatáhněte za bezpečnostní páku a spouštěcí páčku.
- Zavření ruční stříkáací pistolí: Uvolněte bezpečnostní páku a spouštěcí páčku.

Provoz s vysokým tlakem

Upozornění:

Zařízení je vybaveno tlakovým spínačem. Motor běží jen tehdy, když je ruční stříkáací pistolí otevřená.

- Hlavní spínač nastavte na „I“.
- Odjistěte Ruční stříkáací pistolí posunutím pojistky dozadu.
- Otevřete ruční stříkáací pistolí.

- Nastavte pracovní tlak a průtok vody otáčením (plynulým) regulátoru tlaku a průtoku (volitelně) /(+/-).

Provoz s použitím čistícího prostředku

⚠ **VAROVÁNÍ**

Nevhodné čistící prostředky mohou poškodit jak zařízení tak čistěný předmět. Používejte pouze čistící prostředky schválené firmou Kärcher. Řiďte se doporučeným dávkováním a pokyny, které jsou přiloženy k čistícím prostředkům. V zájmu ochrany životního prostředí aplikujte čistící prostředky šetrně.

Dodržujte bezpečnostní pokyny uvedené na čistících prostředcích.

Bezporuchovou práci zajišťují čistidla Kärcher. Nechte si prosím poradit nebo se podívejte do našeho katalogu nebo informačního letáku o čistidlech.

- Nahraďte rotační trysku nízkotlakou tryskou (měděnou, není součástí dodávky).
- Dávkovací ventil čistícího prostředku nastavte na sacím filtru čistícího prostředku na požadovanou koncentraci.
- Zavěšte hadici na čistící prostředek do nádoby s čistícím prostředkem.

Doporučovaná metoda čištění

- Čistící prostředek úspěšně nastříkejte na suchý povrch a nechte působit (ne však zaschnout).
- Uvolněnou nečistotu opláchněte vysokotlakým paprskem.
- Po provozu ponořte filtr do čisté vody. Dávkovací ventil otočte do polohy pro maximální koncentraci čistícího prostředku. Spusťte zařízení a oplachujte do čista po dobu jedné minuty.

Přerušení provozu

- Zavřete ruční stříkací pistoli. Přístroj se vypne.
- Zajistěte ruční stříkací pistoli posunutím pojistky dopředu.

Po přerušení:

- Odjistěte Ruční stříkací pistoli posunutím pojistky dozadu.

- Otevřete ruční stříkací pistoli. Přístroj se opět zapne.

Vypnutí zařízení

- Zavřete vodovodní přívod.
- Otevřete ruční stříkací pistoli.
- Zapněte čerpadlo hlavním spínačem a nechte jej běžet 5–10 sekund.
- Zavřete ruční stříkací pistoli.
- Hlavní spínač nastavte na „0/OFF“ (0/ VYP).
- Síťovou zástrčku vytahujte ze zásuvky pouze suchýma rukama.
- Sejměte přípojku vody.
- Aktivujte ruční stříkací pistoli, dokud přístroj není bez tlaku.
- Zajistěte ruční stříkací pistoli posunutím pojistky dopředu.

⚠ **NEBEZPEČÍ**

Nebezpečí opaření horkou vodou. Zbyteková voda obsažená ve vypnutém zařízení se může zahřát. V případě vytažení hadice z přívodu vody může zahřátá voda vystříknout a způsobit opaření. Hadici odpojte teprve poté, co se zařízení ochladilo.

Uložení přístroje

- Ruční stříkací pistoli zasuňte do držáku.
- Vysokotlakou hadici naviňte a zavěste ji přes držák hadice.
- Přívodní kabel naviňte kolem držáku hadice.

Ochrana proti zamrznutí

POZOR

Mraz zničí zařízení, ze kterého nebyla zcela odstraněna voda.

Zařízení ukládejte na místě, kde nemrzne.

Pokud nelze uložit na místo, kde nemrzne:

- Vypusťte vodu.
- Načerpajte do přístroje běžnou nemrznoucí směs.

Upozornění:

použijte běžnou nemrznoucí směs pro automobily na bázi glykolu.

Řiďte se návodem k zacházení od výrobce nemrznoucí směsí.

- Přístroj nechte běžet maximálně 1 minutu, dokud se čerpadlo a vedení nevyprázdní.

Přeprava

⚠ UPOZORNĚNÍ

*Nebezpečí úrazu a nebezpečí poškození!
Dbejte na hmotnost přístroje při přepravě.*

POZOR

Během přepravy chraňte spouštěcí páčku před poškozením.

- Je-li třeba zařízení přenášet na delší vzdálenosti, tahejte je za sebou za rukojeť.
- Při přepravě v dopravních prostředcích zajistěte zařízení proti skluzu a překlopení podle platných předpisů.

Ukládání

⚠ UPOZORNĚNÍ

*Nebezpečí úrazu a nebezpečí poškození!
Dbejte na hmotnost přístroje při jeho uskladnění.*

Ošetřování a údržba

⚠ NEBEZPEČÍ

Hrozí nebezpečí úrazu omylem spuštěným zařízením a elektrickým zkratem.

Před každou prací na zařízení vždy zařízení vypněte a vytáhněte síťovou zástrčku.

Upozornění:

Použitý olej smí být likvidován jen na příslušných sběrných místech. Použitý olej odevzdejte na těchto místech. Znečišťování životního prostředí použitým olejem je trestné.

Bezpečnostní inspekce/smlouva o údržbě

Se svým obchodníkem se můžete dohodnout na pravidelných bezpečnostních prohlídkách nebo uzavřít smlouvu o údržbě. Jsme Vám k dispozici s termíny konzultací.

Před každým provozováním

- Zkontrolujte připojovací kabel, zda není poškozen (nebezpečí zasažení elektrickým výbojem), poškozený připojovací kabel dejte neprodleně vyměnit auto-

rizovaným zákaznickým servisem nebo odborníkem na elektroinstalace.

- Zkontrolujte případná poškození vysokotlaké hadice (nebezpečí prasknutí). Poškozenou hadici ihned vyměňte.
- Zkontrolujte, zda přístroj (čerpadlo) těsní. 3 kapky vody za minutu jsou přípustné, mohou vystupovat na spodní straně přístroje. Při výraznější netěsnosti vyhledejte zákaznickou službu.

Týdenní

- Zkontrolujte stav oleje. Při mléčném zabarvení oleje (voda v oleji) se okamžitě obraťte na oddělení služeb zákazníkům.
- Jemný filtr vyčistěte. Vypněte tlak v přístroji. Odšroubujte víčko filtru. Filtr čistěte čistou vodou nebo tlakovým vzduchem. V opačném pořadí opět smontujte.
- Filtr očistěte na sací hadici čistícího prostředku.

Vždy po 500 provozních hodinách, nejméně ročně

- Údržbu přístroje zajistěte přes zákaznický servis.
- Vyměňte olej.

Výměna oleje

Upozornění:

Množství a druh oleje viz „Technické údaje“.

- Vpředu na skříni motoru vyšroubujte olejový vypustný šroub .
- Vypusťte olej v záchytné nádobě.
- Našroubujte olejový vypustný šroub.
- Pomalu plňte novým olejem; vzduchové bubliny musejí unikat.
- Nasadte zpět víko olejové nádrže.
- Upevněte kryt zařízení.

Pomoc při poruchách

⚠ NEBEZPEČÍ

Hrozí nebezpečí úrazu omylem spuštěným zařízením a elektrickým zkratem.

- Před každou prací na zařízení vždy zařízení vypněte a vytáhněte síťovou zástrčku.
- Elektrické díky dávejte kontrolovat a opravovat pouze do autorizovaného zákaznického servisu.
- U poruch, které nejsou vyjmenovány v této kapitole, vyhledejte v pochybnostech a v případě výslovného odkazu autorizovaný zákaznický servis.

Přístroj neběží

- Zkontrolujte, zda není poškozen připojovací kabel.
- Při elektrické závodě vyhledejte zákaznickou službu.

Zařízení nelze natlakovat

- Namontujte vysokotlakou trysku.
- Trysku vyčistěte/vyměňte.
- Vyčistěte jemný filtr, v případě potřeby vyměňte.
- Zařízení odvzdušněte (viz "Uvedení do provozu").
- Zkontrolujte množství přívodní vody (viz Technické údaje).
- Zkontrolujte všechny přívody k čerpadlu.
- V případě potřeby vyhledejte zákaznickou službu.

Čerpadlo netěsné

3 kapky vody za minutu jsou přípustné, mohou vystupovat na spodní straně přístroje. Při výraznější netěsnosti vyhledejte zákaznickou službu.

- Při větší netěsnosti nechte přístroj zkontrolovat zákaznickou službou.

Čerpadlo klepe

- Zkontrolujte těsnost vedení, která nasávají vodu a čisticí prostředky.
- Zařízení odvzdušněte (viz "Uvedení do provozu").
- Jemný filtr vyčistěte.
- V případě potřeby vyhledejte zákaznickou službu.

Není nasáváno čisticí

- Namontujte nízkotlakou trysku.
- Zkontrolujte/vyčistěte sací hadici na čisticí prostředek s filtrem
- Vyčistěte/vyměňte zpětný ventil v přípojkce sací hadice čisticího.
- Otevřete nebo zkontrolujte/vyčistěte dávkovací ventil čisticího.
- V případě potřeby vyhledejte zákaznickou službu.

Příslušenství a náhradní díly

Používejte pouze originální příslušenství a originální náhradní díly, ty poskytují záruku bezpečného a bezporuchového provozu přístroje.

Informace o příslušenství a náhradních dílech naleznete na adrese www.kaercher.com.

Záruka

V každé zemi platí záruční podmínky vydané příslušnou distribuční společností. Případné poruchy zařízení odstraníme během záruční lhůty bezplatně, pokud byl jejich příčinou vadný materiál nebo výrobní závady. V případě uplatňování nároku na záruku se s dokladem o zakoupení obraťte na prodejce nebo na nejbližší oddělení služeb zákazníkům.

EU prohlášení o shodě

Tímto prohlašujeme, že níže označené stroje odpovídají jejich základní koncepcí a konstrukčním provedením, stejně jako námi do provozu uvedenými konkrétními provedeními, příslušným zásadním požadavkům o bezpečnosti a ochraně zdraví směrnic EU. Při jakýchkoli na stroji provedených změnách, které nebyly námi odsouhlaseny, pozbývá toto prohlášení svou platnost.

Výrobek: Vysokotlaký čistič
Typ: 1.286-xxx
1.353-xxx

Příslušné směrnice EU:

2006/42/ES (+2009/127/ES)
2014/35/EU
2014/30/EU
2000/14/ES

Použité harmonizační normy

EN 55014–1: 2006+A1: 2009+A2: 2011
EN 55014–2: 2015
EN 60335–2–79
EN 60335–1
EN 61000–3–2: 2006+A1: 2009+A2: 2009
EN 61000–3–11: 2000

Použitý postup posuzování shody:

2000/14/ES: Příloha V


Hladinu akustického dB(A)

HD 10/25

Namerenou: 89
Garantova- 92
nou:

Podepsaní jednájí v pověření a s plnou mocí jednateřství


H. Jenner
CEO


S. Reiser
Head of Approbation

Osoba zplnomocněná sestavením dokumentace:
S. Reiser

Alfred Kärcher GmbH & Co. KG
Alfred-Kärcher-Str. 28 - 40
71364 Winnenden (Germany)
Tel.: +49 7195 14-0
Fax: +49 7195 14-2212

Winnenden, 1. 11. 2016

Technické údaje

Sít'ové vedení

Napětí	V	400
Druh proudu	Hz	
Příkon	kW	9,2
Pojistka (pomalá, char. C)	A	16
Maximálně přípustná impedance sítě	ohmů	
Ochrana		IPX5
Prodlužovací kabel 10 m	mm ²	2,5
Prodlužovací kabel 30 m	mm ²	4

Přívod vody

Teplota přívodu (max.)	°C	60
Přiváděné množství (min.)	l/hod. (l/min.)	1 200 (20)
Sací výška z otevřené nádoby (20 °C)	m	0,5
Přívodní tlak (max.)	MPa (baru)	1 (10)

Výkonnostní parametry

Provozní tlak vody (se standardní tryskou)	MPa (baru)	25 (250)
Maximální provozní přetlak	MPa (baru)	27,5 (275)
Čerpané množství	l/hod. (l/min.)	1000 (16,67)
Velikost standardní trysky		047
Sání čistícího prostředku	l/hod. (l/min.)	0...80 (0...1,3)
Síla zpětného nárazu vysokotlaké pistole (max.)	N	62

Zjištěné hodnoty dle EN 60335-2-79

Emise hluku		
Hladina akustického tlaku L_{pA}		76
Kolísavost K_{pA}		3
Hladina akustického výkonu L_{WA} + Kolísavost K_{WA}		92
Hodnota vibrace ruka-paže		
Ruční stříkácí pistole	m/s ²	3,6
Proudová trubice	m/s ²	4,2
Kolísavost K	m/s ²	1

Provozní látky

Množství	l	1,2
Druh		SAE 90

Rozměry a hmotnost

Délka	mm	608
Šířka	mm	546
Výška	mm	1174
Hmotnost	kg	70



Pred prvo uporabo Vaše naprave preberite to originalno navodilo za uporabo, ravnajte se po njem in shranite ga za morebitno kasnejšo uporabo ali za naslednjega lastnika.

Vsebinsko kazalo

Elementi naprave	SL	1
Varnostna navodila	SL	1
Namenska uporaba	SL	2
Varstvo okolja	SL	2
Pred zagonom	SL	3
Zagon	SL	3
Uporaba	SL	4
Transport	SL	5
Skladiščenje	SL	5
Vzdrževanje	SL	6
Pomoč pri motnjah	SL	6
Pribor in nadomestni deli	SL	7
Garancija	SL	7
Izjava EU o skladnosti	SL	7
Tehnični podatki	SL	8

Elementi naprave

Glejte stran ovitka

- 1 Pokrov naprave
- 2 Pritrditveni vijak pokrova naprave
- 3 Stikalo naprave
- 4 Posoda za olje
- 5 Fini filter
- 6 Vodni priključek
- 7 Visokotlačni priključek EASY!Lock
- 8 Gibka sesalna cev za čistilo s filtrom in dozirnim ventilom
- 9 Vijačni spoj šobe, ni v obsegu dobave
- 10 Nizkotlačna šoba (medenina), ni v obsegu dobave
- 11 Rotorska šoba EASY!Lock
- 12 Visokotlačna gibka cev EASY!Lock
- 13 Brizgalna cev EASY!Lock
- 14 Varovalo
- 15 Sprožilna ročica
- 16 Zaščitna zaskočka
- 17 Ročna brizgalna pištola EASY!Force
- 18 Regulacija tlaka/količine (opcija)
- 19 Manometer
- 20 Držalo za ročno brizgalno pištolo
- 21 Držalo za filter za čistilno sredstvo
- 22 Prikaz nivoja olja

- 23 Držalo cevi
- 24 Odlagalno mesto za šobe
- 25 Predal za šobo rotorja

Barvan oznaka

- Upravljalni elementi za proces čiščenja so rumeni.
- Upravljalni elementi za vzdrževanje in servisiranje so svetlo sivi.

Varnostna navodila

- Pred prvim zagonom obvezno preberite varnostna navodila št. 5.951-949.0!
- Upoštevajte ustrezne nacionalne predpise zakonodajalca za škropilnike tekočin.
- Upoštevajte ustrezne nacionalne predpise zakonodajalca za preprečevanje nesreč. Škropilnik tekočin je potrebno redno pregledovati in o rezultatu pregleda je potrebno podati pismeno izjavo.
- Naprave/pribora ne spreminjajte.

Stopnje nevarnosti

⚠ NEVARNOST

Opozorilo na neposredno nevarnost, ki vodi do težkih telesnih poškodb ali smrti.

⚠ OPOZORILO

Opozorilo na možno nevarno situacijo, ki lahko vodi do težkih telesnih poškodb ali smrti.

⚠ PREVIDNOST

Opozorilo na možno nevarno situacijo, ki lahko vodi do lažjih poškodb.

POZOR

Opozorilo na možno nevarno situacijo, ki lahko vodi do premoženjskih škod.

Simboli na napravi



Visokotlačni curki so lahko pri nestrokovni uporabi nevarni.

Curka ne smete usmerjati na osebe, živali, aktivno električno opremo ali na samo napravo.



V skladu z veljavnimi predpisi aparat ne sme nikoli delovati brez ločilnika sistemov na omrežju za

pitno vodo. Uporabiti je potrebno ustrezen ločilnik sistemov podjetja Kärcher ali alternativni ločilnik sistemov v skladu z EN 12729 Tip BA.

Varnostne priprave

Če sprožilno ročico na ročni brizgalni pištoli spustite, tlačno stikalo izklopi črpalko in visokotlačni curek se ustavi. Če sprožilno ročico povlečete, se črpalka ponovno vklopi. Prelivni ventil preprečuje prekoračitev dovoljenega delovnega tlaka.

Prelivni ventil in tlačno stikalo sta tovarniško nastavljena in plombirana. Nastavitev sme izvesti le uporabniški servis.

Nastavitve sme izvesti le uporabniški servis.

V primeru previsoke porabe električne energije izklopi motorno zaščitno stikalo stroj.

Namenska uporaba

Ta visokotlačni čistilnik uporabljajte izključno

- za čiščenje z nizkotlačnim curkom in čistilom (npr. čiščenje strojev, vozil, zgradb, orodij),
- za čiščenje z visokotlačnim curkom brez čistila (npr. čiščenje fasad, teras, vrtnih naprav).

Za trdovratno umazanijo priporočamo priloženo rotorsko šobo.

Zahteve za kakovost vode:

POZOR

Kot visokotlačni medij se sme uporabljati le čista voda. Umazanije vodijo do predčasne obrabe ali oblog v stroju.

Če se uporabi reciklirana voda, se naslednjih mejnih vrednosti ne sme prekoračiti.

pH vrednost	6,5...9,5
električna prevodnost *	Prevodnost sveže vode +1200 µS/cm
usedljive snovi **	< 0,5 mg/l
filtrirane snovi ***	< 50 mg/l
Oglikovodiki	< 20 mg/l
Klorid	< 300 mg/l

Sulfat	< 240 mg/l
kalcij	< 200 mg/l
Skupna trdota	< 28 °dH < 50 °TH < 500 ppm (mg CaCO ₃ /l)
Železo	< 0,5 mg/l
Mangan	< 0,05 mg/l
Baker	< 2 mg/l
Aktivni klor	< 0,3 mg/l
brez neprijetnih vonjev	
* Maksimum skupno 2000 µS/cm	
** Prostornina vzorca 1 l, čas usedanja 30 min	
*** brez abrazivnih snovi	

Varstvo okolja



Embalažo je mogoče reciklirati. Prosimo, da embalaže ne odlagate med gospodinjiski odpad, pač pa jo oddajte v ponovno predelavo.



Stare naprave vsebujejo dragocene reciklirne materiale, ki jih je treba odvajati za ponovno uporabo. Baterije in akumulatorske baterije vsebujejo snovi, ki ne smejo priti v okolje. Zato stare naprave, baterije in akumulatorske baterije zavrzite v ustrezne zbiralne sisteme.

Električne in elektronske naprave imajo pogosto sestavne dele, ki pri nepravilnem ravnanju ali odstranjevanju med odpadke lahko predstavljajo nevarnost za zdravje ljudi in okolje. Ti sestavni deli so kljub temu pomembni za pravilno delovanje naprav. Naprav, označenih s tem simbolom, ne smete odvreči med gospodinjiske odpadke.

Opozorila k sestavinam (REACH)

Aktualne informacije o sestavinah najdete na:

www.kaercher.com/REACH

Pred zagonom

Razpakiranje

- Pri razpakiranju preverite vsebino embalaže.
- V primeru transportnih poškodb takoj obvestite trgovca.

Montiranje naprave

- ➔ Namestite potisno streme in nosilec gibke cevi (slika A, glejte ovitek).

Preverjanje nivoja olja

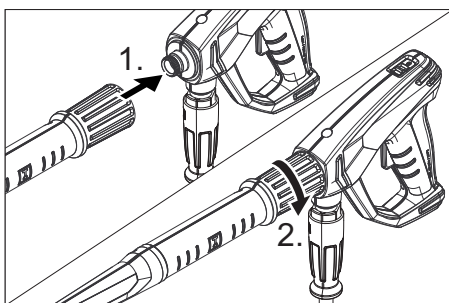
- ➔ Odčitajte prikaz nivoja olja ob stoječi napravi. Nivo olja mora ležati nad obema oznakami na posodi za olje.

Aktivirajte prezračevanje posode za oljem

- ➔ Odrežite konico pokrova posode za olje.

Montiranje ročne brizgalne pištole, brizgalne cevi in šobe

Napotek: Sistem EASY!Lock s hitrim navojem omogoča spajanje komponent s samo enim obratom.



- ➔ Na brizgalno cev namestite rotorsko šobo.
- ➔ Brizgalno cev povežite z ročno brizgalno pištolo in jo ročno privijte (EASY!Lock).
- ➔ Visokotlačno gibko cev povežite z ročno brizgalno pištolo in visokotlačnim priključkom naprave ter jo ročno privijte (EASY!Lock).

Zagon

⚠ OPOZORILO

Nevarnost poškodb! Naprava, pribor, dovodni vodi in priključki morajo biti v brezhibnem stanju. Če stanje ni brezhibno, naprave ne smete uporabljati.

Električni priključek

⚠ NEVARNOST

Nevarnost poškodbe zaradi električnega udara.

- *Naprava mora biti nujno z vtičem priključena na električno omrežje. Neločljiva povezava z električnim omrežjem je prepovedana. Vtič služi za ločitev od omrežja.*
- *Napravo priključite samo na izmenični tok.*
- *Minimalno zavarovanje vtičnice (glej tehnične podatke).*
- *Maksimalno dopustna omrežna impedanca na električnem priključku (glejte tehnične podatke) ne sme biti presežena. V primeru nejasnosti glede omrežne impedance, ki obstaja na Vašem priključku, stopite v stik z Vašim elektro podjetjem.*
- *Uporabljajte podaljševalni kabel z zadostnim prečnim prerezom (glejte „Tehnične podatke“) in popolnoma odvit z bobna za navijanje kabla.*

Priključne vrednosti glejte na tipski tablici / v tehničnih podatkih.

- ➔ Odvijte omrežni kabel in ga položite na tla.
- ➔ Vtaknite omrežni vtič v vtičnico.

Vodni priključek

Priključek na vodovod

⚠ OPOZORILO

Upoštevajte predpise vodovodnega podjetja.

V skladu z veljavnimi predpisi naprava ne sme nikoli delovati brez systemskega ločilnika na omrežju pitne vode. Uporabiti je treba

ustrezen sistemski ločilnik podjetja KÄRCHER ali alternativno sistemski ločilnik v skladu z EN 12729 tipa BA.



Voda, ki je tekla skozi sistemski ločevalnik, je klasificirana kot nepitna.

Priključne vrednosti glejte v Tehničnih podatkih.

→ Dovodno cev (minimalna dolžina 7,5 m, minimalni premer 3/4") priključite na priključek za vodo na napravi in na dovod vode (na primer pipo).

Napetek:

Dovodna gibka cev ni vsebovana v obsegu dobave.

→ Odprite dovod vode.

Sesanje vode iz odprtih posod

→ Gibko sesalno cev s filtrom (kat. št. 4.440-238.0) privijte na priključek za vodo.

→ Prezračevanje naprave:
Odvijte šobo.

Napravo pustite teči tako dolgo, da voda izstopa brez mehurčkov.

Po možnosti pustite napravo, da 10 sekund teče - izklopite. Postopek večkrat ponovite.

→ Napravo izklopite in šobo ponovno privijte.

Uporaba

⚠ NEVARNOST

*Nevarnost poškodbe! Naprave nikoli ne uporabljajte brez montirane brizgalne cevi. Pred vsako uporabo preverite trdnost nase-
da brizgalne cevi. Privijačenje brizgalne cevi mora biti trdno privito.*

Nevarnost eksplozije!

Ne razpršujte gorljivih tekočin.

Pri uporabi naprave v območjih nevarnosti (npr. bencinske črpalke) je treba upoštevati ustrezne varnostne predpise.

Nevarnost poškodb! Ročno brizgalno pištolo in brizgalno cev pri delu držite z obema rokama.

Nevarnost poškodb! Sprožilna ročica in varnostna ročica med obratovanjem ne smeta biti zagodeni.

Nevarnost poškodb! Pri poškodovani varnostni ročici poiščite servisno službo.

Nevarnost poškodb zaradi visokotlačnega vodnega curka. Varnostno zaskočko na ročni brizgalni pištoli pred vsemi deli na napravi potisnite naprej.

⚠ PREVIDNOST

Motorje očistite le na mestih z ustreznim lovilnikom olja (varstvo okolja).

Odpiranje/zapiranje ročne brizgalne pištole

→ Odpiranje ročne brizgalne pištole: Povlecite za varnostno in sprožilno ročico.

→ Zapiranje ročne brizgalne pištoli: Spustite varnostno in sprožilno ročico.

Delo z visokom tlakom

Napetek:

Naprava je opremljena s tlačnim stikalom. Motor teče le, če je ročna brizgalna pištola odprta.

→ Stikalo naprave postavite na "I".

→ Sprostite ročno brizgalno pištolo. V ta namen varnostno zaskočko potisnite nazaj.

→ Odprite ročno brizgalno pištolo.

→ Z vrtenjem (brezstopenjsko) regulatorja tlaka in količine (opcija) nastavite (+/-) delovni tlak in količino vode.

Obratovanje s čistilom

⚠ OPOZORILO

Neustrezna čistila lahko napravo in objekt, ki ga čistite, poškodujejo. Uporabljajte le čistilna sredstva, ki jih dovoljuje Kärcher.

Upoštevajte priporočilo za doziranje in napolnjevanje, ki so priloženi čistilnim sredstvom.

Za varovanje okolja ravnajte varčno s čistili. Upoštevajte varnostna opozorila na čistilih.

Kärcher čistila zagotavljajo nemoteno delo. Prosimo, da se posvetujete z nami ali pa zatevajte naš katalog ali informacijske liste o čistilih.

→ Rotorsko šobo zamenjajte z nizkotlačno šobo (medenina, ni v obsegu dobave).

→ Dozirni ventil čistilnega sredstva na sesalnem filtru za čistilno sredstvo nastavite na željeno koncentracijo.

→ Sesalno cev za čistilo obesite v posodo s čistilom.

Priporočljiva metoda čiščenja

- Čistilno sredstvo varčno razpršite po suhi površini in pustite, da učinkuje (vendar se ne sme posušiti).
- Raztopljeno umazanijo splaknite z visokotlačnim curkom.
- Po obratovanju filter potopite v čisto vodo. Dozirni ventil obrnite na najviško koncentracijo čistilnega sredstva. Zaženite napravo in jo eno minuto spirajte s čisto vodo.

Prekinitev obratovanja

- Zaprite ročno brizgalno pištolo. Naprava se izklopi.
- Zavarujte ročno brizgalno pištolo. V ta namen varnostno zaskočko potisnite naprej.

Po prekinitvi:

- Sprostite ročno brizgalno pištolo. V ta namen varnostno zaskočko potisnite nazaj.
- Odprite ročno brizgalno pištolo. Naprava se ponovno vklopi.

Izklop stroja

- Zaprite dovod vode.
- Odprite ročno brizgalno pištolo.
- Črpalko vklopite s stikalom naprave in jo pustite teči 5–10 sekund.
- Zaprite ročno brizgalno pištolo.
- Stikalo stroja na "0/OFF".
- Omrežni vtič izvlecite iz vtičnice le s suhimi rokami.
- Odstranite vodni priključek.
- Pritiskajte ročno brizgalno pištolo, dokler naprava ni več pod pritiskom.
- Zavarujte ročno brizgalno pištolo. V ta namen varnostno zaskočko potisnite naprej.

⚠ NEVARNOST

Nevarnost oparin zaradi vroče vode. V izklopljenem stroju vsebovani ostanek vode se lahko segreje. Pri odstranjevanju cevi z dovoda vode lahko segreti voda brizgne ven in povzroči oparine. Gibko cev snemite šele, ko je naprava ohlajena.

Shranjevanje naprave

- Ročno brizgalno pištolo vtaknite v držalo.
- Navijte visokotlačno gibko cev in obesite preko nosilca gibke cevi.
- Priključni kabel navijte okoli nosilca gibke cevi.

Zaščita pred zamrznitvijo

POZOR

Zmrzal nepopolnoma napravo, iz katere voda ni popolnoma odstranjena.

Napravo shranite na mesto, kjer ni zmrzali.

Če shranjevanje naprave brez zmrzali ni možno:

- Izpustite vodo.
- Skozi napravo črpajte standardno sredstvo proti zamrznitvi.

Napotek:

Uporabite običajno zaščitno sredstvo proti zmrzali za avtomobile na glikolni osnovi.

Upošteвайте navodila za uporabo proizvajalca sredstva proti zmrzovanju.

- Napravo pustite teči maks. 1 minuto, da se črpalka in cevi izpraznejo.

Transport

⚠ PREVIDNOST

Nevarnost osebnih poškodb in poškodb stvari! Pri transportu upoštevajte težo naprave.

POZOR

Sprožilno ročico med transportom zaščitite pred poškodbami.

- Za transport prek daljših stez napravo vlecite za sabo tako, da jo držite za ročaj.
- Pri transportu v vozilih napravo zavarujte proti zdrsu in prevrnitvi v skladu z vsakokratnimi veljavnimi smernicami.

Skladiščenje

⚠ PREVIDNOST

Nevarnost osebnih poškodb in poškodb stvari! Pri shranjevanju upoštevajte težo naprave.

Vzdrževanje

⚠ NEVARNOST

Nevarnost poškodbe zaradi nehoteno zagnane naprave in električnega udara. Pred vsemi deli na napravi, izklopite napravo in izvlecite omrežni vtič.

Napotek:

Odpadno olje se sme odvreči le na za to predvidenih zbirnih mestih. Prosimo, da eventualno odpadno olje oddate tja. Onesnaževanje okolja z odpadnim oljem je kaznivo.

Varnostni pregled/vzdrževalna pogodba

S trgovcem se lahko dogovorite o rednem varnostnem pregledu ali sklenete vzdrževalno pogodbo. Prosimo, da se z nami posvetujete.

Pred vsakim obratovanjem

- ➔ Priključni kabel pregledjte glede poškodb (nevarnost zaradi električnega udara), poškodovani priključni kabel naj pooblaščen servisna služba/elektro strokovnjak nemudoma zamenja.
- ➔ Visokotlačno cev preverite glede poškodb (nevarnost razpok). Poškodovano visokotlačno cev takoj zamenjajte.
- ➔ Preverite tesnost naprave (črpalke). 3 kapljice vode na minuto so dopustne in lahko kapljajo na spodnji strani naprave. Pri večji netesnosti se obrnite na uporabniški servis.

Tedensko

- ➔ Preverite gladino olja. Pri mlečnem olju (voda v olju) se nemudoma obrnite na servisno službo.
- ➔ Očistite fini filter. Napravo postavite v breztljučno stanje. Odvijte pokrov s filtrom. Filter očistite s čisto vodo ali komprimiranim zrakom. Sestavite v nasprotnem zaporedju.
- ➔ Očistite filter na sesalni cevi za čistilo.

Vsaki 500 obratovalnih ur, najmanj enkrat letno

- ➔ Servisiranje naprave naj opravi uporabniški servis.
- ➔ Zamenjajte olje.

Zamenjava olja

Napotek:

Za količino in vrsto olja glejte „Tehnične podatke“.

- ➔ Izvijte izpustni vijak za olje spredaj na ohišju motorja.
- ➔ Olje izpustite v lovilno posodo.
- ➔ Uvijte izpustni vijak za olje.
- ➔ Počasi nalijte novo olje; zračni mehurčki morajo uhajati.
- ➔ Namestite pokrov posode za olje.
- ➔ Pritrdite pokrov naprave.

Pomoč pri motnjah

⚠ NEVARNOST

Nevarnost poškodbe zaradi nehoteno zagnane naprave in električnega udara.

- *Pred vsemi deli na napravi, izklopite napravo in izvlecite omrežni vtič.*
- *Električne komponente sme preveriti in popraviti le pooblaščen uporabniški servis.*
- *Pri motnjah, ki v tem poglavju niso navedene, je potrebno v primeru dvoma in pri izrecnem navodilu poiskati pooblaščen servisno službo.*

Naprava ne deluje

- ➔ Preverite priključni kabel glede poškodb.
- ➔ Pri električni napaki poiščite servisno službo.

Naprava ne dosega zadostnega tlaka

- ➔ Montirajte visokotlačno šobo.
- ➔ Očistite/zamenjajte šobo.
- ➔ Fini filter očistite, po potrebi ga zamenjajte.
- ➔ Napravo prezračite (glejte „Zagon“).
- ➔ Preverite dovodno količino vode (glejte Tehnične podatke).

- Preverite vse dovode k črpalki.
- Po potrebi poiščite servisno službo.

Črpalka ne tesni

3 kapljice vode na minuto so dopustne in lahko kapljajo na spodnji strani naprave. Pri večji netesnosti se obrnite na uporabniški servis.

- Pri večji netesnosti mora napravo pregledati uporabniški servis.

Črpalka ropota

- Preverite sesalno napeljavo za vodo in čistilna sredstva glede netesnosti.
- Napravo prezračite (glejte „Zagon“).
- Očistite fini filter.
- Po potrebi poiščite servisno službo.

Čistilo se ne vsesa

- Montirajte nizkotlačno šobo.
- Preverite/očistite sesalno cev za čistilo s filtrom.
- Očistite/zamenjajte protipovratni ventil v priključku sesalne cevi za čistilo.
- Odprite ali preverite/očistite dozirni ventil za čistilo.
- Po potrebi poiščite servisno službo.

Pribor in nadomestni deli

Uporabljajte samo originalen pribor in originalne nadomestne dele, ki zagotavljajo varno in nemoteno delovanje naprave. Informacije o priboru in nadomestnih delih najdete na www.kaercher.com.

Garancija

V vsaki državi veljajo garancijski pogoji, ki jih določa naše prodajno predstavništvo. Morebitne motnje na napravi, ki so posledica materialnih ali proizvodnih napak, v času garancije brezplačno odpravljamo. V primeru uveljavljanja garancije, se z originalnim računom obrnite na prodajalca oziroma najbližji uporabniški servis.

Izjava EU o skladnosti

S to izjavo potrjujemo, da spodaj omenjeni stroj zaradi svoje zasnove in načina izdelave ustreza temeljnim varnostnim in zdravstvenim zahtevam EU-standardov. Ta izjava izgubi svojo veljavnost, če kdo napravo spremeni brez našega soglasja.

Proizvod: visokotlačni čistilec
Tip: 1.286-xxx
 1.353-xxx

Zadevne EU-direktive:

2006/42/ES (+2009/127/ES)
 2014/35/EU
 2014/30/EU
 2000/14/ES

Uporabljene usklajene norme:

EN 55014-1: 2006+A1: 2009+A2: 2011
 EN 55014-2: 2015
 EN 60335-2-79
 EN 60335-1
 EN 61000-3-2: 2006+A1: 2009+A2: 2009
 EN 61000-3-11: 2000

Postopek ocenjevanja skladnosti:

2000/14/ES: Priloga V

Raven zvočne moči dB(A)

HD 10/25

Izmerjeno: 89
 Zajamčeno: 92

Podpisniki ravnajo po navodilih in s pooblaštilom vodstva podjetja.


 H. Jenner
 CEO


 S. Reiser
 Head of Approval

Pooblaščenec za dokumentacijo:
 S. Reiser

Alfred Kärcher GmbH & Co. KG
 Alfred-Kärcher-Str. 28 - 40
 71364 Winnenden (Germany)
 Tel.: +49 7195 14-0
 Faks: +49 7195 14-2212

Winnenden, 1. 11. 2016

Tehnični podatki

Omrežni priključek		
Napetost	V	400
Vrsta toka	Hz	3~ 50
Priključna moč	kW	9,2
Zaščita (inertna, kar. C)	A	16
Maksimalno dopustna omrežna impedanca	Ohm	(0.167 +j0.104)
Vrsta zaščite		IPX5
Podaljševalni kabel 10 m	mm ²	2,5
Podaljševalni kabel 30 m	mm ²	4
Vodni priključek		
Temperatura dotoka (maks.)	°C	60
Količina dotoka (min.)	l/h (l/min)	1200 (20)
Sesalna višina iz odprte posode (20 °C)	m	0,5
Pritisk dotoka (maks.)	MPa (bar)	1(10)
Podatki o zmogljivosti		
Delovni tlak vode (s standardno šobo)	MPa (bar)	25 (250)
Max. obratovalni nadtlak	MPa (bar)	27,5 (275)
Pretok	l/h (l/min)	1000 (16,67)
Velikost standardne šobe		047
Sesanje čistila	l/h (l/min)	0–80 (0–1,3)
Povratna udarna sila ročne brizgalne pištole (maks.)	N	62
Ugotovljene vrednosti v skladu z EN 60335-2-79		
Emisija hrupa		
Nivo hrupa L_{pA}	dB(A)	76
Negotovost K_{pA}	dB(A)	3
Nivo hrupa ob obremenitvi L_{WA} + negotovost K_{WA}	dB(A)	92
Vrednost vibracij dlan-roka		
Ročna brizgalna pištola	m/s ²	3,6
Brizgalna cev	m/s ²	4,2
Negotovost K	m/s ²	1
Goriva		
Količina olja	l	1,2
Vrsta olja		SAE 90
Mere in teža		
Dolžina	mm	608
Širina	mm	546
Višina	mm	1174
Teža	kg	70



Przed pierwszym użyciu urządzenia należy przeczytać oryginalną instrukcję obsługi, postępować według jej wskazań i zachować ją do późniejszego wykorzystania lub dla następnego użytkownika.

Spis treści

Elementy urządzenia	PL	1
Wskazówki bezpieczeństwa	PL	1
Użytkowanie zgodne z przeznaczeniem	PL	2
Ochrona środowiska	PL	3
Przed pierwszym uruchomieniem	PL	3
Uruchamianie	PL	3
Obsługa	PL	4
Transport	PL	6
Przechowywanie	PL	6
Czyszczenie i konserwacja	PL	6
Usuwanie usterek	PL	7
Wyposażenie dodatkowe i części zamienne	PL	8
Gwarancja	PL	8
Deklaracja zgodności UE	PL	8
Dane techniczne	PL	9

Elementy urządzenia

patrz Strona okładki

- 1 Pokrywa urządzenia
- 2 Śruba mocująca pokrywy urządzenia
- 3 Wyłącznik główny
- 4 Zbiornik oleju
- 5 Filtr dokładny
- 6 Przyłącze wody
- 7 Przyłącze wysokociśnieniowe EASY!Lock
- 8 Wąż do zasysania do środka czyszczącego z filtrem i zaworem dozującym
- 9 Złączka śrubowa dyszy, nie należy do zakresu dostawy
- 10 Dysza niskociśnieniowa (mosiądz), nie należy do zakresu dostawy
- 11 Dysza wirnika EASY!Lock
- 12 Wąż wysokociśnieniowy EASY!Lock
- 13 Lanca EASY!Lock
- 14 Dźwignia bezpieczeństwa
- 15 Dźwignia spustowa
- 16 Zaczepek zabezpieczający

- 17 Ręczny pistolet natryskowy EASY!Force
- 18 Regulacja ciśnienia/przepływu (opcja)
- 19 Manometr
- 20 Uchwyt do pistoletu ręcznego
- 21 Uchwyt na filtr środka czyszczącego
- 22 wskaźnik poziomu oleju
- 23 Wspornik węża
- 24 Miejsce do przechowywania dyszy
- 25 Podstawka na dyszę obrotową

Kolor oznaczenia

- Elementy obsługi procesu czyszczenia są żółte.
- Elementy obsługi konserwacji i serwisu są jasnoszare.

Wskazówki bezpieczeństwa

- Przed pierwszym uruchomieniem należy koniecznie przeczytać zasady bezpieczeństwa nr 5.951-949.0!
- Należy przestrzegać krajowych przepisów dotyczących strumieni cieczowych.
- Należy przestrzegać krajowych przepisów dotyczących zapobiegania wypadkom. Strumienice cieczowe muszą być regularnie sprawdzane, a wynik badania musi być dokumentowany w formie pisemnej.
- Nie należy dokonywać żadnych modyfikacji urządzenia/akcesoriów.

Stopnie zagrożenia

⚠ **NIEBEZPIECZEŃSTWO**

Wskazówka dot. bezpośredniego zagrożenia, prowadzącego do ciężkich obrażeń ciała lub do śmierci.

⚠ **OSTRZEŻENIE**

Wskazówka dot. możliwie niebezpiecznej sytuacji, mogącej prowadzić do ciężkich obrażeń ciała lub śmierci.

⚠ **OSTROŻNIE**

Wskazówka dot. możliwie niebezpiecznej sytuacji, która może prowadzić do lekkich zranień.

UWAGA

Wskazówka dot. możliwie niebezpiecznej sytuacji, która może prowadzić do szkód materialnych.

Symbole na urządzeniu



W przypadku niewłaściwego użycia strumień wody pod ciśnieniem może być niebezpieczny. Nie wolno kierować strumienia na ludzi, zwierzęta, czynny osprzęt elektryczny ani na samo urządzenie.



Zgodnie z obowiązującymi przepisami urządzenie nigdy nie może być używane bez odłącznika systemowego przy sieci wodociągowej. Należy używać odpowiedniego odłącznika systemowego firmy Kärcher albo odłącznika systemowego zgodnego z EN 12729, typ BA.

Zabezpieczenia

Po zwolnieniu dźwigni spustowej pistoletu natryskowego wyłącznik ciśnieniowy pompy wyłącza się, a wysokociśnieniowy strumień wody ustaje. Po pociągnięciu za dźwignię spustową pompa ponownie się włącza.

Zawór przelewowy zapobiega przekroczeniu dopuszczalnego ciśnienia roboczego. Zawór przelewowy z przełącznikiem ciśnieniowym są ustawiane fabrycznie i zaplombowane. Może być ustawiany tylko przez serwis.

Ustawień dokonuje tylko serwis.

Przy zbyt wysokim poborze mocy stycznik silnikowy wyłącza urządzenie.

Użytkowanie zgodne z przeznaczeniem

Używać wyłącznie tę myjkę wysokociśnieniową.

- do czyszczenia strumieniem niskociśnieniowym i środkiem czyszczącym (np. czyszczenie maszyn, pojazdów, budynków, narzędzi),
- do czyszczenia strumieniem wysokociśnieniowym bez środka czyszczącego (np. czyszczenie fasad, tarasów, urządzeń ogrodowych).

Do znacznych zabrudzeń zaleca się używanie dołączonej dyszy rotacyjnej.

Wymagania względem jakości wody:

UWAGA

Jako nośnika wysokiego ciśnienia można używać wyłącznie czystą wodę. Zabrudzenia powodują wcześniejsze zużycie wzgl. odkładanie się osadów w urządzeniu. Jeżeli stosuje się wodę z recyklingu, to nie można przekroczyć poniższych wartości granicznych.

Poziom pH	6,5...9,5
Przewodność elektryczna *	Przewodność świeżej wody +1200 µS/cm
Substancje odkładające się **	< 0,5 mg/l
Substancje filtrowane ***	< 50 mg/l
Węglowodory	< 20 mg/l
Chlorek	< 300 mg/l
Siarczan	< 240 mg/l
Wapń	< 200 mg/l
Twardość łączna	< 28 °dH < 50 °TH < 500 ppm (mg CaCO ₃ /l)
Żelazo	< 0,5 mg/l
Mangan	< 0,05 mg/l
Miedź	< 2 mg/l
Chlor aktywny	< 0,3 mg/l
bez przykrego zapachu	
* Maksimum ogółem 2000 µS/cm	
** Objętość próbki 1 l, czas osadzania 30 min	
*** Bez materiałów ściernych	

Ochrona środowiska



Materiały użyte do opakowania nadają się do recyklingu. Opakowania nie należy wrzucać do zwykłych pojemników na śmieci, lecz do pojemników na surowce wtórne.



Zużyte urządzenia zawierają cenne surowce wtórne, które powinny być oddawane do utylizacji. Baterie i akumulatory zawierają substancje, które nie powinny przedostać się do środowiska naturalnego. Z tego powodu należy usuwać zużyte urządzenia, baterie i akumulatory za pośrednictwem odpowiednich systemów utylizacji.

Urządzenia elektryczne i elektroniczne często zawierają materiały, które rozporządzane lub utylizowane niewłaściwie, mogą potencjalnie być niebezpieczne dla zdrowia ludzkiego i środowiska. Są jednak kluczowe dla prawidłowego funkcjonowania urządzenia. Urządzenia oznaczone tym symbolem nie mogą być usuwane z odpadami domowymi.

Wskazówki dotyczące składników (REACH)

Aktualne informacje dotyczące składników znajdują się pod:

www.kaercher.com/REACH

Przed pierwszym uruchomieniem

Rozpakowanie

- Skontrolować zawartość opakowania przy rozpakowaniu.
- Ewentualne uszkodzenia transportowe należy niezwłocznie zgłosić sprzedawcy.

Montaż urządzenia

- ➔ Zamontować pałąk przesuwny i uchwyt węża (rys. A, patrz okładka).

Sprawdzić poziom oleju

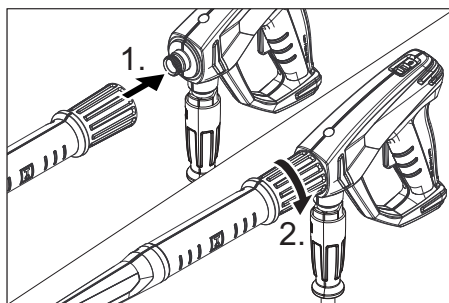
- ➔ Odczytać poziom wskaźnika poziomu oleju przy stojącym urządzeniu. Poziom oleju musi znajdować się między obydwojema znacznikami zbiornika oleju.

Włączyć odpowietrzanie zbiornika oleju

- ➔ Obciąć czubek pokrywki zbiornika oleju.

Montaż ręcznego pistoletu natryskowego, lancy i dyszy

Wskazówka: System EASY!Lock szybko i pewnie łączy podzespoły dzięki szybkołączce gwintowanej i wykonaniu tylko jednego obrotu.



- ➔ Zamontować dyszę wirnikową na rurze strumieniowej
- ➔ Połączyć lancę i ręczny pistolet natryskowy i ręcznie dociągnąć połączenie (EASY!Lock).
- ➔ Połączyć wąż wysokociśnieniowy z ręcznym pistoletem natryskowym i przyłączyć wysokiego ciśnienia urządzenia i ręcznie dociągnąć połączenie (EASY!Lock).

Uruchamianie

⚠ OSTRZEŻENIE

Niebezpieczeństwo zranienia! Urządzenie, akcesoria, przewody zasilające i przyłącza muszą być w nienagannym stanie. Jeżeli stan techniczny budzi zastrzeżenia, sprzętu takiego nie wolno używać.

Podłączenie do sieci

⚠ NIEBEZPIECZEŃSTWO

Niebezpieczeństwo zranienia prądem elektrycznym.

- Urządzenie musi koniecznie być podłączone do sieci przy użyciu wtyczki. Zabrania się używania rozdzielnego połączenia z siecią. Wtyczka służy do odłączenia od sieci.
- Urządzenie podłączać jedynie do prądu zmiennego.
- Minimalny bezpiecznik gniazda wtykowego (zob. Dane techniczne).
- Nie można przekroczyć maksymalnej dopuszczalnej impedancji sieci na przyłączy elektrycznym (patrz Dane techniczne). W przypadku niejasności dotyczących impedancji sieci na przyłączy elektrycznym należy się skontaktować z dostawcą energii elektrycznej.
- Stosować przedłużacz o dostatecznym przekroju (patrz „Dane techniczne”) i rozwinąć go w całości z bębna.

Wartości przyłączenia patrz tabliczka znamionowa/dane techniczne.

- ➔ Odwinąć kabel sieciowy i położyć na podłodze.
- ➔ Wtyczkę sieciową włożyć do gniazdka.

Przyłącze wody

Podłączenie do instalacji wodnej

⚠ OSTRZEŻENIE

Przestrzegać przepisów lokalnego przedsiębiorstwa wodociągowego.

Zgodnie z obowiązującymi przepisami urządzenie nigdy nie może być używane bez odłącznika systemowego przy sieci wodociągowej. Należy używać odpowiedniego odłącznika systemowego firmy KÄRCHER albo odłącznika systemowego zgodnego z EN 12729, typu BA.

Woda, która przepłynęła przez odłącznik systemowy, katalogowana jest jako nie nadająca się do picia.

Parametry przyłącza - patrz Dane techniczne.



- ➔ Wąż zasilający (o długości minimalnej 7,5 m, średnicy minimalnej 3/4”) podłączyć do przyłącza wody urządzenia i dopływu wody (np. do kranu).

Wskazówka:

Wąż zasilający nie jest objęty zakresem dostawy.

- ➔ Otworzyć dopływ wody.

Zasysanie wody z otwartych zbiorników

- ➔ Przykręcić wąż ssący z filtrem (nr kat. 4.440-238.0) do przyłącza wody.
- ➔ Odpowietrzyć urządzenie: Odkręcić dyszę. Urządzenie włączyć na tak długo, aż woda zacznie wydostawać się bez pęcherzyków. Urządzenie włączyć ewentualnie na 10 sekund – wyłączyć. Procedurę kilka razy powtórzyć.
- ➔ Wyłączyć urządzenie i ponownie przykręcić dyszę.

Obsługa

⚠ NIEBEZPIECZEŃSTWO

Niebezpieczeństwo zranienia! Nigdy nie używać urządzenia bez zamontowanej lancy. Przed każdym użyciem sprawdzić mocne osadzenie lancy. Złącze śrubowe lancy należy dokręcić ręcznie.

Niebezpieczeństwo wybuchu!

Nie rozpylać cieczy palnych.

Podczas używania urządzenia w obszarach niebezpiecznych (np. na stacjach benzynowych) należy przestrzegać właściwych przepisów bezpieczeństwa.

Niebezpieczeństwo zranienia! Przy pracach przytrzymać pistolet natryskowy i lancę obydwoma rękami.

Niebezpieczeństwo zranienia! Podczas pracy dźwignia spustowa i dźwignia zabezpieczająca nie mogą być zablokowane.

Niebezpieczeństwo zranienia! W przypadku awarii dźwigni zabezpieczającej poinformować serwis.

Niebezpieczeństwo zranienia przez strumień wody pod wysokim ciśnieniem. Przed rozpoczęciem jakichkolwiek prac przy urządzeniu przesunąć zaczep zabezpieczający na pistolecie natryskowym do przodu.

△ OSTROŻNIE

Silniki czyścić tylko w miejscach z odpowiednim separatorem oleju (ochrona środowiska).

Otwieranie/zamykanie ręcznego pistoletu natryskowego

- Otwieranie ręcznego pistoletu natryskowego: Nacisnąć dźwignię zabezpieczającą i spustową.
- Zamykanie ręcznego pistoletu natryskowego: Puścić dźwignię zabezpieczającą i spustową.

Praca z wysokim ciśnieniem

Wskazówka:

Urządzenie wyposażone jest w wyłącznik ciśnieniowy. Silnik działa tylko wtedy, gdy pistolet natryskowy jest otwarty.

- Ustawić wyłącznik urządzenia w pozycji „I”.
- Odbezpieczyć ręczny pistolet natryskowy, w tym celu przesunąć zaczep zabezpieczający do tyłu.
- Otworzyć pistolet natryskowy.
- Ustawić ciśnienie robocze i przepływ obracając (płynnie) regulator ciśnienia i przepływu (+/-) (opcja).

Praca ze środkiem czyszczącym

△ OSTRZEŻENIE

Nieodpowiednie środki czyszczące mogą uszkodzić urządzenie oraz czyszczony obiekt. Używać jedynie środków czyszczących autoryzowanych przez firmę Kärcher. Przestrzegać wskazówek i zaleceń dotyczących dozowania, załączonych do środków czyszczących. W celu ochrony środowiska naturalnego, oszczędnie stosować środki czyszczące.

Przestrzegać wskazówek bezpieczeństwa podanych na środkach czyszczących.

Środki czyszczące Kärcher gwarantują pracę bez zakłóceń. Prosimy o zaczerpniecie porady oraz zamówienie naszego katalogu lub broszury z informacjami o naszych środkach czyszczących.

- Zastąpić dyszę wirnika dyszą niskociśnieniową (mosiądz, nie należy do zakresu dostawy).

- Ustawić zawór dozujący środek czyszczący przy filtrze ssącym na żądane stężenie.
- Zawiesić wąż ssący środka czyszczącego w zbiorniku ze środkiem czyszczącym.

Zalecana metoda czyszczenia

- Cienko spryskać suchą powierzchnię środkiem czyszczącym i pozostawić na pewien czas (ale nie do wyschnięcia).
- Spłukać rozpuszczony brud strumieniem wysokociśnieniowym.
- Po pracy filtr zanurzyć w czystej wodzie. Obrócić zawór dozujący na najwyższe stężenie środka czyszczącego. Uruchomić urządzenie i płukać je przez minutę.

Przerwanie pracy

- Zamknąć pistolet natryskowy. Urządzenie się wyłączy.
- Zabezpieczyć ręczny pistolet natryskowy, w tym celu przesunąć zaczep zabezpieczający do przodu.

Po przerwie:

- Odbezpieczyć ręczny pistolet natryskowy, w tym celu przesunąć zaczep zabezpieczający do tyłu.
- Otworzyć pistolet natryskowy. Urządzenie ponownie się włączy.

Wyłączanie urządzenia

- Zamknąć dopływ wody.
- Otworzyć pistolet natryskowy.
- Włączyć pompę przy użyciu wyłącznika na 5-10 sekund.
- Zamknąć pistolet natryskowy.
- Ustawić wyłącznik w pozycji „0/OFF”.
- Wtyczkę wyjmować z gniazda sieciowego tylko suchymi rękami.
- Zdjąć przyłącze wodne.
- Włączyć ręczny pistolet natryskowy i poczekać aż w urządzeniu nie będzie ciśnienia.
- Zabezpieczyć ręczny pistolet natryskowy, w tym celu przesunąć zaczep zabezpieczający do przodu.

⚠ NIEBEZPIECZEŃSTWO

Niebezpieczeństwo oparzenia gorącą wodą. Pozostająca w wyłączonym urządzeniu woda resztkowa może się podgrzać. Przy usunięciu węża z dopływu wody podgrzana woda może wyprysnąć i spowodować oparzenia. Zdjąć węża dopiero po ochłodzeniu urządzenia.

Przechowywanie urządzenia

- Pistolet umieścić w uchwycie.
- Nawinąć wąż wysokociśnieniowy i przewiesić nad wspornikiem węża.
- Okręcić kabel przyłączeniowy na wspornik węża.

Ochrona przeciwmrozowa

UWAGA

Mról może zniszczyć urządzenie nie opróżnione całkowicie z wody. Urządzenie należy przechowywać w miejscu zabezpieczonym przed mrozem.

Jeżeli nie można zapewnić przechowywania w miejscu zabezpieczonym przed mrozem:

- Spuścić wodę.
- Przepompować przez urządzenie dostępny w handlu środek przeciwdziałający zamarzaniu.

Wskazówka:

Używać standardowy środek do samochodów na bazie glikolu przeciwdziałającego zamarzaniu.

Przy użyciu stosować się do wskazówek producenta środka przeciwdziałającego zamarzaniu.

- Włączyć urządzenie na maks. 1 minutę, aby pompa i przewody zostały opróżnione z wody.

Transport

⚠ OSTROŻNIE

Niebezpieczeństwo zranienia i uszkodzenia! Zwrócić uwagę na ciężar urządzenia w czasie transportu.

UWAGA

Podczas transportu chronić dźwignię spustową przed uszkodzeniem.

- W celu transportu na dłuższych odcinkach urządzenie pociągnąć za sobą za uchwyt.
- W trakcie transportu w pojazdach należy urządzenie zabezpieczyć przed poślizgiem i przechyleniem zgodnie z obowiązującymi przepisami.

Przechowywanie

⚠ OSTROŻNIE

Niebezpieczeństwo zranienia i uszkodzenia! Zwrócić uwagę na ciężar urządzenia przy jego przechowywaniu.

Czyszczenie i konserwacja

⚠ NIEBEZPIECZEŃSTWO

Niebezpieczeństwo zranienia przez niezamierzone włączenie się urządzenia wzgl. przez porażenie prądem.

Przed przystąpieniem do wszelkich prac przy urządzeniu należy odłączyć przewód sieciowy od zasilania.

Wskazówka:

Zużyty olej może zostać poddany utylizacji jedynie przez przewidziane do tego miejsca zbiorcze. Prosimy o zdanie w tym miejscach zużytego oleju. Zanieczyszczenie środowiska zużyтым olejem jest karalne.

Przegląd bezpieczeństwa/umowa serwisowa

Po konsultacji ze sprzedawcą mogą Państwo ustalić regularne inspekcje bezpieczeństwa lub zawrzeć umowę o konserwacji. Prosimy zasięgnąć tam porady.

Przed każdą eksploatacją

- Kabel przyłączeniowy sprawdzić pod kątem uszkodzeń (niebezpieczeństwo porażenia prądem elektrycznym), wymianę uszkodzonego kabla przyłączeniowego natychmiast zlecić autoryzowanemu serwisowi/elektrykowi.
- Sprawdzić wąż wysokociśnieniowy pod kątem uszkodzeń (niebezpieczeństwo pęknięcia). Uszkodzony wąż ciśnieniowy należy niezwłocznie wymienić.

- Sprawdzić szczelność urządzenia (pompy).
3 krople wody ma minutę są dopuszczalne i mogą wyciec na spodzie urządzenia. W przypadku większej nieszczelności poinformować serwis.

Raz na tydzień

- Sprawdzenie poziomu oleju. W przypadku młecznego oleju (woda w oleju) natychmiast odwiedzić serwis.
- Oczyszczyć filtr dokładny.
Zwolnić ciśnienie urządzenia.
Odkręcić pokrywę z filtrem.
Oczyszczyć filtr czystą wodą lub powietrzem sprężonym.
Montaż wykonać w odwrotnej kolejności.
- Oczyszczyć filtr na wężu ssącym do środka czyszczącego.

Co 500 roboczogodzin, co najmniej raz w roku

- Złocić konserwację urządzenia serwisowi.
- Wymienić olej.

Wymiana oleju

Wskazówka:

- Ilość i rodzaj oleju, patrz „Dane techniczne“.
- Wykręcić śrubę spustową oleju z przodu przy obudowie silnika.
 - Spuścić olej do zbiornika odbierającego.
 - Wkręcić śrubę spustową oleju.
 - Nowy olej wlewać powoli; pęcherze powietrza powinny ujść.
 - Zamontować pokrywę zbiornika oleju.
 - Zamocować pokrywę urządzenia.

Usuwanie usterek

⚠ NIEBEZPIECZEŃSTWO

Niebezpieczeństwo zranienia przez niezamierzone włączenie się urządzenia wzgl. przez porażenie prądem.

- *Przed przystąpieniem do wszelkich prac przy urządzeniu należy odłączyć przewód sieciowy od zasilania.*
- *Elementy elektryczne mogą być kontrolowane i naprawiane tylko przez autoryzowany serwis.*

- *Przy usterkach, które w tym rozdziale nie są opisane, w przypadku wątpliwości oraz przy wyraźnej wskazówce należy poinformować autoryzowany serwis.*

Urządzenie nie działa

- Sprawdzić kabel przyłączeniowy pod kątem uszkodzeń.
- W przypadku usterki elektrycznej zgłosić się do serwisu.

Urządzenie nie wytwarza ciśnienia

- Zamontować dyszę wysokociśnieniową.
- Dyszę wyczyścić/wymienić.
- Oczyszczyć filtr dokładny, w razie konieczności wymienić.
- Odpowietrzyć urządzenie (patrz „Urchomienie“).
- Sprawdzić przepływ wody na dopływie (patrz Dane techniczne).
- Sprawdzić wszystkie przewody dopływowe do pompy.
- W razie potrzeby zgłosić się do serwisu.

Nieszczelna pompa

3 krople wody ma minutę są dopuszczalne i mogą wyciec na spodzie urządzenia. W przypadku większej nieszczelności poinformować serwis.

- W razie stwierdzenia większej nieszczelności, należy oddać urządzenie do sprawdzenia do serwisu.

Pompa powoduje stukanie

- Sprawdzić szczelność przewody ssące do wody i środka czyszczącego.
- Odpowietrzyć urządzenie (patrz „Urchomienie“).
- Oczyszczyć filtr dokładny.
- W razie potrzeby zgłosić się do serwisu.

Środek czyszczący nie jest zasysany

- Zamontować dyszę niskociśnieniową.
- Sprawdzić/oczyścić wąż ssący do środka czyszczącego z filtrem.
- Oczyszczyć/wymienić na nowy zawór przeciwwrotny na przyłączy węża ssącego do środka czyszczącego.
- Otworzyć lub sprawdzić/oczyścić zawór dozujący środek czyszczący.
- W razie potrzeby zgłosić się do serwisu.

Wyposażenie dodatkowe i części zamienne

Stosować tylko oryginalne akcesoria i części zamienne, które gwarantują niezawodną i bezusterkową eksploatację przyrządu. Informacje dotyczące akcesoriów i części zamiennych można znaleźć na stronie internetowej www.kaercher.com.

Gwarancja

W każdym kraju obowiązują warunki gwarancji określone przez odpowiedniego lokalnego dystrybutora. Ewentualne usterki urządzenia usuwane są w okresie gwarancji bezpłatnie, o ile spowodowane są błędem materiałowym lub produkcyjnym. W sprawach napraw gwarancyjnych prosimy kierować się z dowodem zakupu do dystrybutora lub do autoryzowanego punktu serwisowego.

Deklaracja zgodności UE

Niniejszym oświadczamy, że określone poniżej urządzenie odpowiada pod względem koncepcji, konstrukcji oraz wprowadzonej przez nas do handlu wersji obowiązującym wymogom dyrektyw UE dotyczącym wymagań w zakresie bezpieczeństwa i zdrowia. Wszelkie nie uzgodnione z nami modyfikacje urządzenia powodują utratę ważności tego oświadczenia.

Produkt: Myjka wysokociśnieniowa
Typ: 1.286-xxx
1.353-xxx

Obowiązujące dyrektywy UE

2006/42/WE (+2009/127/WE)
2014/35/UE
2014/30/UE
2000/14/WE

Zastosowane normy zharmonizowane

EN 55014-1: 2006+A1: 2009+A2: 2011
EN 55014-2: 2015
EN 60335-2-79
EN 60335-1
EN 61000-3-2: 2006+A1: 2009+A2: 2009
EN 61000-3-11: 2000

Zastosowana metoda oceny zgodności

2000/14/WE: Załącznik V

Poziom mocy akustycznej dB(A)


HD 10/25

Zmierzony: 89

Gwarantowany: 92

Z upoważnienia zarządu przedsiębiorstwa.


H. Jenner
CEO


S. Reiser
Head of Approval

Pełnomocnik dokumentacji:

S. Reiser

Alfred Kärcher GmbH & Co. KG

Alfred-Kärcher-Str. 28 - 40

71364 Winnenden (Germany)

tel.: +49 7195 14-0

faks: +49 7195 14-2212

Winnenden, 2016/11/01

Dane techniczne

Przyłącze sieciowe

Napięcie	V	400
Rodzaj prądu	Hz	3~ 50
Pobór mocy	kW	9,2
Zabezpieczenie (zwłoczne, char. C)	A	16
Maksymalna dopuszczalna impedancja sieci	Ohm	(0.167 +j0.104)
Stopień ochrony		IPX5
Przedłużacz 10 m	mm ²	2,5
Przedłużacz 30 m	mm ²	4

Przyłącze wody

Temperatura doprowadzenia (maks.)	°C	60
Ilość doprowadzenia (min.)	l/h (l/min)	1200 (20)
Wysokość ssania z otwartego zbiornika (20°C)	m	0,5
Ciśnienie dopływowe (maks.)	MPa (bar)	1 (10)

Parametry robocze

Ciśnienie robocze wody (z dyszą standardową)	MPa (bar)	25 (250)
Maks. ciśnienie robocze	MPa (bar)	27,5 (275)
Przepływ	l/h (l/min)	1000 (16,67)
Wielkość dyszy standardowej		047
Zasysanie środka czyszczącego	l/h (l/min)	0...80 (0...1,3)
Siła odrzutu pistoletu natryskowego (maks.)	N	62

Wartości określone zgodnie z EN 60335-2-79

Emisja hałasu		
Poziom ciśnienie akustycznego L _{pA}	dB(A)	76
Niepewność pomiaru K _{pA}	dB(A)	3
Poziom mocy akustycznej L _{WA} + Niepewność pomiaru K _{WA}	dB(A)	92
Drgania przenoszone przez kończyny górne		
Ręczny pistolet natryskowy	m/s ²	3,6
Lanca	m/s ²	4,2
Niepewność pomiaru K	m/s ²	1

Materiały eksploatacyjne

Ilość oleju	l	1,2
Gatunek oleju		SAE 90

Wymiary i ciężar

Długość	mm	608
szerokość	mm	546
wysokość	mm	1174
Masa	kg	70



Înainte de prima utilizare a aparatului dvs. citiți acest instrucțiunile original, respectați instrucțiunile cuprinse în acesta și păstrați-l pentru întrebuințarea ulterioară sau pentru următorii posesori.

Cuprins

Elementele aparatului	RO	1
Măsuri de siguranță	RO	1
Utilizarea corectă	RO	2
Protecția mediului înconjurător	RO	3
Înainte de punerea în funcțiune	RO	3
Punerea în funcțiune.	RO	3
Utilizarea	RO	4
Transport	RO	6
Depozitarea.	RO	6
Îngrijirea și întreținerea	RO	6
Remedierea defecțiunilor	RO	7
Accesorii și piese de schimb.	RO	8
Garanție	RO	8
Declarație UE de conformitate	RO	8
Date tehnice	RO	9

Elementele aparatului

vezi coperta

- 1 Capacul aparatului
- 2 Șurub de fixare a capacului aparatului
- 3 Întrerupătorul principal
- 4 Rezervor de ulei
- 5 Filtru fin
- 6 Racordul de apă
- 7 Racord de înaltă presiune EASY!Lock
- 8 Furtun de aspirație a detergentului, cu filtru și ventil de dozare
- 9 Îmbinare cu șuruburi pentru duză, neinclusă în setul de livrare
- 10 Duză de joasă presiune (din alamă), neinclusă în setul de livrare
- 11 Duză rotativă EASY!Lock
- 12 Furtun de înaltă presiune EASY!Lock
- 13 Lance EASY!Lock
- 14 Manetă de siguranță
- 15 Manetă
- 16 Buton de siguranță
- 17 Pistol manual de pulverizat EASY!Force
- 18 Reglaj pentru presiune/cantitate (opțional)
- 19 Manometru
- 20 Suport pentru pistolul manual de stropit

- 21 Suport pentru filtrul de soluție de curățat
- 22 Indicator pentru nivelul de ulei
- 23 Suport pentru furtun
- 24 Suport duză
- 25 Suport pentru duza de rotor

Cod de culori

- Elementele de comandă pentru procesul de curățare sunt de culoare galbenă.
- Elementele de comandă pentru întreținere și service sunt de culoare gri deschis.

Măsuri de siguranță

- Înainte de prima utilizare citiți neapărat măsurile de siguranță nr. 5.951-949.0!
- Respectați prevederile legale naționale, privind dispozitivele cu jet de lichid.
- Respectați prevederile legale naționale, privind prevenirea accidentelor. Dispozitivele cu jet de lichid trebuie verificate în mod regulat și rezultatul verificării trebuie consemnat în scris.
- Nu efectuați modificări la aparat/accesorii.

Trepte de pericol

⚠ **PERICOL**

Indicație referitoare la un pericol iminent, care duce la vătămări corporale grave sau moarte.

⚠ **AVERTIZARE**

Indicație referitoare la o posibilă situație periculoasă, care ar putea duce la vătămări corporale grave sau moarte.

⚠ **PRECAUȚIE**

Indică o posibilă situație periculoasă, care ar putea duce la vătămări corporale ușoare.

ATENȚIE

Indicație referitoare la o posibilă situație periculoasă, care ar putea duce la pagube materiale.

Simboluri pe aparat



Jeturile sub presiune pot fi periculoase în cazul utilizării neconforme. Jetul nu trebuie îndreptat spre persoane, animale, echipamente electrice active sau asupra aparatului însuși.



Conform normelor în vigoare, aparatul nu trebuie exploatat niciodată fără un separator de sistem la rețeaua de apă potabilă. Se va utiliza un separator de sistem adecvat, de la firma Kärcher, sau un separator de sistem alternativ, conform EN 12729 tip BA.

Dispozitive de siguranță

Dacă maneta pistolului manual de stropit este eliberată, întrerupătorul manometric decuplează pompa, iar jetul sub presiune se oprește. Dacă trageți de manetă, pompa pornește din nou.

Supapa de preaplin previne depășirea presiunii de lucru admise.

Supapa de preaplin și întrerupătorul manometric sunt reglate și sigilate din fabrică.

Reglarea se face doar la service.

Reglarea lor se face doar la service.

În cazul unui consum de curent prea mare, comutatorul de protecție al motorului întreprinde funcționarea aparatului.

Utilizarea corectă

Folosiți acest aparat de curățat sub presiune exclusiv pentru

- curățarea cu jetul de presiune joasă și soluție de curățat (ex. curățarea mașinilor industriale, a autovehiculelor, a clădirilor, a sculelor);
- curățarea cu jet de presiune înaltă fără soluție de curățat (ex. curățarea fațadelor, teraselor, uneltelor de grădină).

Pentru îndepărtarea murdăriei persistente vă recomandăm duza rotativă inclusă în pachet.

Cerințe referitoare la calitatea apei:

ATENȚIE

Ca mediu sub presiune se poate utiliza numai apă curată. Impuritățile din apă pot cauza uzura prematură a aparatului și depuneri. Dacă utilizați apă reciclată, nu trebuie să fie depășite următoarele valori limită.

Valoare pH	6,5...9,5
Conductivitate electrică *	Conductanță apă proaspătă +1200 μS/cm
Materiale decantabile **	< 0,5 mg/l
Materiale filtrabile ***	< 50 mg/l
Hydrocarburi	< 20 mg/l
Clorură	< 300 mg/l
Sulfat	< 240 mg/l
Calciu	< 200 mg/l
Duritate totală	< 28 °dH < 50 °TH < 500 ppm (mg CaCO ₃ /l)
Fier	< 0,5 mg/l
Mangan	< 0,05 mg/l
Cupru	< 2 mg/l
Clor activ	< 0,3 mg/l
să nu aibă miros neplăcut	
* În total maxim 2000 μS/cm	
** Volum de probă 1 l, timp de depunere 30 min	
*** nu există materiale abrazive	

Protecția mediului înconjurător



Materialele de ambalare sunt reciclabile. Ambalajele nu trebuie aruncate în gunoiul menajer, ci trebuie duse la un centru de colectare și revalorificare a deșeurilor.



Aparatele vechi conțin materiale reciclabile valoroase, care pot fi supuse unui proces de revalorificare. Bateriile și acumulatorii conțin substanțe care nu au voie să ajungă în mediul înconjurător. Din acest motiv, vă rugăm să apelați la centrele de colectare abilitate pentru eliminarea aparatelor vechi, a bateriilor și a acumulatorilor.

Aparatele electrice și electronice conțin adesea componente care pot reprezenta un potențial pericol pentru sănătatea persoanelor, în cazul manevrării sau eliminării incorecte. Însă, aceste componente sunt necesare pentru funcționarea corespunzătoare a aparatului. Aparatele marcate cu acest simbol nu trebuie aruncate în gunoiul menajer.

Observații referitoare la materialele conținute (REACH)

Informații actuale referitoare la materialele conținute puteți găsi la adresa:

www.kaercher.com/REACH

Înainte de punerea în funcțiune

Despachetarea

- Verificați conținutul ambalajului la despachetare.
- În cazul în care aparatul a fost deteriorat în timpul transportului, informați imediat comerciantul.

Montarea aparatului

- Montați mânerul de deplasare și suportul pentru furtun (imaginea D, a se vedea coperta).

Controlarea nivelului de ulei

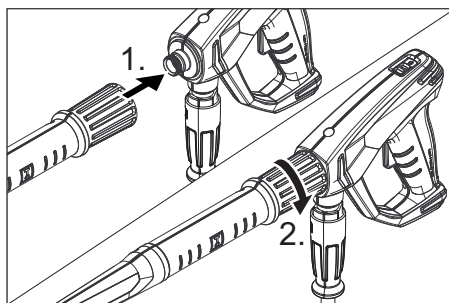
- Citiți nivelul de ulei când aparatul este oprit. Nivelul de ulei trebuie să fie între cele două marcaje de pe rezervorul de ulei.

Activarea aerisirii rezervorului de ulei

- Tăiați vârful capacului recipientului de ulei.

Montarea pistolului manual de stropit, lancei, duzei

Indicație: Sistemul EASY!Lock conectează componentele printr-un filet rapid cu o singură rotație, în mod rapid și sigur.



- Montați duza rotativă pe lance.
- Conectați lancea de pistolul manual de stropit și strângeți-l cu mâna (EASY!Lock).
- Conectați furtunul de înaltă presiune cu pistolul manual de stropit și racordul de înaltă presiune al aparatului și strângeți-le cu mâna (EASY!Lock).

Punerea în funcțiune

⚠ AVERTIZARE

Pericol de rănire! Aparatul, accesoriile, conductele de alimentare și racordurile trebuie să fie în stare impecabilă. Aparatul nu trebuie utilizat dacă nu se află într-o stare ireproșabilă.

Racordul electric

⚠ **PERICOL**

Pericol de rănire prin electrocutare.

- Aparatul trebuie conectat la rețeaua de curent folosind neapărat un ștecher. Este interzisă realizarea unei legături fixe cu rețeaua de curent. Ștecherul servește pentru decuplarea de la rețea.
- Aparatul se conectează numai la curent alternativ.
- Siguranța minimă pentru priză (vezi Datele tehnice).
- Nu este permisă depășirea impedenței maxime admise a rețelei la punctul de conexiune electrică (a se vedea datele tehnice). Dacă există nelămuriri referitor la impedența rețelei la punctul de conexiune electrică, vă rugăm să contactați compania locală de furnizare a energiei.
- Folosiți prelungitoare cu secțiune suficientă (vezi „Date tehnice”) și desfășurați acestea complet de pe tamburul de cablu.

Pentru valorile de racordare se vor consulta datele tehnice/plăcuța de tip.

- ➔ Desfășurați cablul de rețea și amplasați-l pe podea.
- ➔ Se introduce ștecherul în priză.

Racordul de apă

Racordarea la rețeaua de apă

⚠ **AVERTIZARE**

Respectați prevederile companiei de furnizare a apei.

Conform normelor în vigoare, aparatul nu trebuie exploatat niciodată fără un separator de sistem la rețeaua de apă potabilă. Se va utiliza un separator de sistem adecvat, de la firma KÄRCHER, sau un separator de sistem alternativ, conform EN 12729 tip BA.

Apa, care curge printr-un separator de sistem este clasificată ca fiind nepotabilă.

Valorile racordului sunt specificate la datele tehnice.

- ➔ Racordați furtunul de alimentare (lungime minimă 7,5 m, diametru minim 3/4”) la racordul de apă al aparatului și la sursa de apă (de exemplu robinet de apă).

Indicație:

Furtunul de alimentare nu se livrează împreună cu aparatul.

- ➔ Deschideți sursa de apă.

Aspirarea apei din rezervoare deschise

- ➔ Înșurubați furtunul de aspirare cu filtru (număr de comandă 4.440-238.0) pe racordul de apă.
- ➔ Aerisirea aparatului:
Deșurubați duza.
Lăsați aparatul să funcționeze până când apa nu mai conține bule de aer.
Eventual lăsați aparatul să funcționeze 10 secunde – opriți-l. Repetați operațiunea de mai multe ori.
- ➔ Opriți aparatul și puneți duza la loc.

Utilizarea

⚠ **PERICOL**

Pericol de accidentare! Nu utilizați aparatul fără lancea montată. Verificați fixarea lancei înainte de fiecare utilizare. Îmbinarea înșurubată a lancei trebuie să fie bine strânsă.

Pericol de explozie!

Nu pulverizați lichide inflamabile.

La utilizarea aparatului în zone periculoase (de ex. recipiente de combustibil) respectați instrucțiunile de securitate corespunzătoare.

Pericol de rănire! În timpul lucrului, țineți pistolul manual de stropit și lancea cu ambele mâini.

Pericol de rănire! Nu este permisă fixarea manetei și a manetei de siguranță în timpul funcționării.

Pericol de rănire! Dacă maneta de siguranță este defectă, luați legătura cu serviciul de relații cu clienții.

Pericol de accidentare din cauza jetului de apă sub presiune. Înainte de orice lucrări la aparat, împingeți în față butonul de siguranță de la pistolul manual de stropit.

⚠ **PRECAUȚIE**

Curățați motoarele doar în locuri dotate cu un separator de ulei (protecția mediului înconjurător).



Închidere/deschidere pistol manual de stropit

- Deschidere pistol manual de stropit: Acționați maneta de siguranță și maneta.
- Închidere pistol manual de stropit: Eliberați maneta de siguranță și maneta.

Utilizarea cu presiune înaltă

Indicație:

Aparatul este dotat cu un întrerupător manometric. Motorul funcționează numai când pistolul manual de stropit este deschis.

- Aduceți întrerupătorul principal al aparatului în poziția „I”.
- Deblocați pistolul manual de stropit pentru ca butonul de siguranță să fie împins în spate.
- Deschideți pistolul manual de stropit.
- Reglați presiunea de lucru și debitul de apă prin rotirea (fără trepte) a butonului de reglare a presiunii și a debitului (+/-) (opțional).

Utilizarea cu soluție de curățat

⚠ AVERTIZARE

Soluțiile de curățat neadecvate pot distruge aparatul și obiectul care trebuie curățat. Utilizați numai soluții de curățat aprobate de Kärcher. Respectați recomandările de dozare și indicațiile valabile pentru soluția de curățat. Pentru menajarea mediului înconjurător, folosiți soluția de curățat cu măsură. Țineți cont de indicațiile de siguranță de pe soluțiile de curățat.

Soluțiile de curățat Kärcher garantează o funcționare fără probleme. Cereți sfaturi de la angajații noștri sau solicitați catalogul nostru sau broșurile informative despre soluții de curățat.

- Înlocuiți duza rotativă cu duza de joasă presiune (din alamă, neinclusă în setul de livrare).
- Comutați ventilul de dozare de la filtrul de aspirare a soluției de curățat la concentrația dorită.
- Agățați furtunul de aspirare a soluției de curățat într-un rezervor cu soluție de curățat.

Metoda de curățare recomandată

- Se pulverizează cu economie soluție de curățat pe suprafața uscată și se lasă să acționeze (nu să se usuce).
- Se clătește cu jetul de apă de înaltă presiune murdăria dizolvată.
- După utilizare, scufundați filtrul în apă curată. Rotiți ventilul de dozare la cea mai mare concentrație de soluție de curățat. Porniți aparatul și clătiți-l timp de un minut.

Întreruperea utilizării

- Închideți pistolul manual de stropit. Aparatul se oprește.
- Blocați pistolul manual de stropit pentru ca butonul de siguranță să fie împins în față.

După întreruperea funcționării:

- Deblocați pistolul manual de stropit pentru ca butonul de siguranță să fie împins în spate.
- Deschideți pistolul manual de stropit. Aparatul pornește din nou.

Oprirea aparatului

- Închideți conducta de alimentare cu apă.
- Deschideți pistolul manual de stropit.
- Porniți pompa de la întrerupătorul principal și lăsați să funcționeze 5 - 10 secunde.
- Închideți pistolul manual de stropit.
- Aduceți comutatorul aparatului pe „0/ OFF”.
- Scoateți ștecherul din priză doar dacă aveți mâinile uscate.
- Desprindeți racordul de apă.
- Acționați pistolul manual de stropit până când presiunea din aparat este eliberată.
- Blocați pistolul manual de stropit pentru ca butonul de siguranță să fie împins în față.

⚠ PERICOL

Pericol de opărire din cauza apei fierbinți. Apa rămasă în aparatul oprit se poate încălzi. La îndepărtarea furtunului de pe conducta de alimentare cu apă, apa încălzită ar putea stropi afară și ar putea cauza arsuri. Îndepărtați furtunul abia după ce aparatul s-a răcit.

Depozitarea aparatului

- Introduceți pistolul manual de stropit în suport.
- Înfășurați furtunul de înaltă presiune și agățați-l peste suportul de furtun.
- Înfășurați cablul de alimentare pe suportul de cablu.

Protecția împotriva înghețului

ATENȚIE

Gerul distruge aparatul dacă apa nu este golită complet.

Depozitați aparatul într-un loc ferit de îngheț.

Dacă nu se poate asigura o depozitare astfel încât aparatul să fie ferit de îngheț:

- Goliți apa.
- Pompați prin aparat antigel disponibil în comerț.

Indicație:

Folosiți antigel pentru autoturisme pe bază de glicoli, disponibil în comerț.

Respectați instrucțiunile de manipulare ale producătorului antigelului.

- Lăsați aparatul să funcționeze max. 1 minut până când pompa și conductele sunt goale.

Transport

⚠ PRECAUȚIE

*Pericol de rănire și deteriorare a aparatului!
La transport țineți cont de greutatea aparatului.*

ATENȚIE

În timpul transportului, protejați maneta împotriva deteriorării.

- Pentru transportarea pe distanțe mari, trageți aparatul după dumneavoastră ținându-l de mâner.
- În cazul transportării în vehicule asigurați aparatul contra derapării și răsturnării conform normelor în vigoare.

Depozitarea

⚠ PRECAUȚIE

*Pericol de rănire și deteriorare a aparatului!
La depozitare țineți cont de greutatea aparatului.*

Îngrijirea și întreținerea

⚠ PERICOL

Pericol de rănire din cauza pornirii accidentale a aparatului.

Înainte de tuturor lucrărilor la aparat, opriți aparatul și scoateți ștecherul din priză.

Indicație:

Uleiurile folosite trebuie eliminate prin intermediul centrelor de colectare autorizate.

Vă rugăm să predați uleiurile folosite la aceste centre. Poluarea mediului cu uleiuri folosite se amendează.

Inspekția de siguranță/contractul de întreținere

Puteți încheia cu distribuitorul un contract de întreținere sau puteți stabili inspekții de siguranță periodice. Nu ezitați să cereți sfaturi.

Înainte de fiecare utilizare

- Controlați cablul de alimentare, pentru a vedea dacă este deteriorat (pericol de electrocutare); dacă este deteriorat, cablul trebuie să fie înlocuit imediat la un service autorizat sau de către un electrician.
- Verificați dacă furtunul sub presiune prezintă deteriorări (pericol de explozie). Înlocuiți imediat furtunul de înaltă presiune dacă prezintă deteriorări.
- Verificați etanșeitatea aparatului (pompei). În partea de jos a aparatului ar putea apărea scurgeri, fiind admis un număr de 3 picături de apă pe minut. Dacă apare o neetanșeitate mai mare, luați legătura cu un service autorizat.

Săptămânal

- Verificați nivelul de ulei. În cazul în care uleiul este lăptos (apă în ulei), luați legătura imediat cu serviciul pentru clienți.
- Curățați filtrul fin. Depresurizați aparatul. Desfaceți capacul cu filtrul. Curățați filtrul cu apă curată sau aer comprimat. Efectuați montarea în ordine inversă.

- Curățați filtrul furtunului de aspirare a soluției de curățat.

După 500 de ore de funcționare, cel puțin anual

- Comandați întreținerea aparatului de către serviciul pentru clienți.
- Schimbați uleiul.

Schimbul de ulei

Indicație:

Cantitatea și tipul de ulei sunt specificate la datele tehnice.

- Desfaceți șurubul de evacuare a uleiului situat în față, pe carcasa motorului.
- Goliiți uleiul în vasul colector.
- Strângeți șurubul de golire a uleiului.
- Turnați uleiul nou încet; bulele de aer trebuie să iasă afară.
- Puneți capacul recipientului cu ulei.
- Fixați capacul aparatului.

Remedierea defecțiunilor

⚠ **PERICOL**

Pericol de rănire din cauza pornirii accidentale a aparatului.

- *Înainte de a începe lucrările la aparat, opriți aparatul și scoateți ștecherul din priză.*
- *Componentele electrice vor fi verificate și reparate numai de către un service autorizat.*
- *În cazul unor defecțiuni care nu sunt specificate în acest capitol, dacă aveți dubii sau când acest lucru este recomandat în mod expres, apelați la un service autorizat.*

Aparatul nu funcționează

- Verificați cablul de alimentare, pentru a vedea dacă este deteriorat.
- Dacă apar defecțiuni electrice, luați legătura cu un service autorizat.

Aparatul nu ajunge la presiunea dorită

- Montați duza de înaltă presiune.
- Curățați duza/înlocuiți-o.
- Curățați filtrul fin, dacă este nevoie, înlocuiți-l cu unul nou.
- Scoateți aerul din aparat (vezi „Punerea în funcțiune”).
- Verificați cantitatea de apă alimentată (consultați datele tehnice).
- Verificați toate conductele de alimentare care duc spre pompă.
- Dacă este nevoie, luați legătura cu un service autorizat.

Pompa nu este etanșă

În partea de jos a aparatului ar putea apărea scurgeri, fiind admis un număr de 3 picături de apă pe minut. Dacă apare o neetanșeitate mai mare, luați legătura cu un service autorizat.

- Dacă neetanșeitatea este mai accentuată, aparatul trebuie dus la service pentru a fi verificat.

Pompa „bate”

- Verificați dacă există neetanșeități la conductele de aspirare pentru apă și soluția de curățat.
- Scoateți aerul din aparat (vezi „Punerea în funcțiune”).
- Curățați filtrul fin.
- Dacă este nevoie, luați legătura cu un service autorizat.

Soluția de curățat nu este aspirată

- Montați duza de joasă presiune.
- Verificați/curățați furtunul de aspirare a detergentului, cu filtru.
- Curățați/înlocuiți supapa de refulare din racordul furtunului de aspirare a detergentului.
- Deschideți sau verificați/curățați ventilul de dozare a detergentului.
- Dacă este nevoie, luați legătura cu un service autorizat.

Accesorii și piese de schimb

Utilizați doar accesorii și piese de schimb originale; acestea oferă garanția unei funcționări sigure și fără defecțiuni a aparatului.

Informații referitoare la accesorii și piese de schimb se găsesc la adresa www.kaercher.com.

Garanție

În fiecare țară sunt valabile condițiile de garanție publicate de distribuitorul nostru din țara respectivă. Eventuale defecțiuni ale acestui aparat, care survin în perioada de garanție și care sunt rezultatul unor defecte de fabricație sau de material, vor fi remediate gratuit. Pentru a putea beneficia de garanție, prezentați-vă cu chitanța de cumpărare la magazin sau la cea mai apropiată unitate de service autorizată.

Declarație UE de conformitate

Prin prezenta declarăm că aparatul desemnat mai jos corespunde cerințelor fundamentale privind siguranța în exploatare și sănătatea incluse în directivele UE aplicabile, datorită conceptului și a modului de construcție pe care se bazează, în varianta comercializată de noi. În cazul efectuării unei modificări a aparatului care nu a fost convenită cu noi, această declarație își pierde valabilitatea.

Produs: Aparat de curățare sub presiune

Tip: 1.286-xxx
1.353-xxx

Directive UE respectate:

2006/42/CE (+2009/127/CE)
2014/35/UE
2014/30/UE
2000/14/CE

Norme armonizate utilizate:

EN 55014-1: 2006+A1: 2009+A2: 2011
EN 55014-2: 2015
EN 60335-2-79
EN 60335-1
EN 61000-3-2: 2006+A1: 2009+A2: 2009
EN 61000-3-11: 2000

Procedura de evaluare a conformității:

2000/14/CE: Anexa V

Nivel de zgomot dB(A)


HD 10/25

măsurat: 89

garantat: 92

Semnatarii acționează în numele și prin împuternicirea conducerii societății.


H. Jenner
CEO


S. Reiser
Head of Approbation

Însărcinat cu elaborarea documentației:
S. Reiser

Alfred Kärcher GmbH & Co. KG
Alfred-Kärcher-Str. 28 - 40
71364 Winnenden (Germany)
Tel.: +49 7195 14-0
Fax: +49 7195 14-2212

Winnenden, 2016/11/01

Date tehnice

Conexiunea la rețeaua de curent

Tensiune	V	400
Tipul curentului	Hz	3~ 50
Puterea absorbită	kW	9,2
Siguranță fuzibilă (lentă, car. C)	A	16
Impedanța maximă admisă a rețelei	ohmi	(0.167 +j0.104)
Protecție		IPX5
Prelungitor 10 m	mm ²	2,5
Prelungitor 30 m	mm ²	4

Racordul de apă

Temperatura de circulare (max.)	°C	60
Debitul de circulare (min.)	l/h (l/min)	1200 (20)
Înălțime de aspirare din rezervor deschis (20 °C)	m	0,5
Presiunea de circulare (max.)	MPa (bar)	1 (10)

Caracteristicile de performanță

Presiune de lucru apă (cu duză standard)	MPa (bar)	25 (250)
Presiune de lucru max.	MPa (bar)	27,5 (275)
Debit	l/h (l/min)	1000 (16,67)
Mărimea duzei în cazul duzei standard		047
Aspirarea soluției de curățat	l/h (l/min)	0...80 (0...1,3)
Reculul max. al pistolului manual de stropit	N	62

Valori stabilite conform EN 60335-2-79

Emisia de zgomote		
Nivel de zgomot L_{pA}	dB (A)	76
Nesiguranță K_{pA}	dB (A)	3
Nivelul puterii energiei L_{WA} + nesiguranță K_{WA}	dB (A)	92
Valoarea vibrației mână-braț		
Pistol manual de stropit	m/s ²	3,6
Lance	m/s ²	4,2
Nesiguranță K	m/s ²	1

Substanțe tehnologice

Cantitatea de ulei	l	1,2
Tipul de ulei		SAE 90

Dimensiuni și masa

Lungime	mm	608
Lățime	mm	546
Înălțime	mm	1174
Masa	kg	70



Pred prvým použitím vášho zariadenia si prečítajte tento pôvodný návod na použitie, konajte podľa neho a uschovajte ho pre neskoršie použitie alebo pre ďalšieho majiteľa zariadenia.

Obsah

Prvky prístroja	SK	1
Bezpečnostné pokyny	SK	1
Používanie výrobku v súlade s jeho určením	SK	2
Ochrana životného prostredia	SK	2
Pred uvedením do prevádzky	SK	3
Uvedenie do prevádzky	SK	3
Obsluha	SK	4
Transport	SK	6
Uskladnenie	SK	6
Starostlivosť a údržba	SK	6
Pomoc pri poruchách	SK	7
Príslušenstvo a náhradné diely	SK	7
Záruka	SK	7
EÚ Vyhlásenie o zhode	SK	8
Technické údaje	SK	9

Prvky prístroja

vid' obálku

- 1 Kryt prístroja
- 2 Upevňovacia skrutka krytu prístroja
- 3 Vypínač prístroja
- 4 Nádrž na olej
- 5 Jemný filter
- 6 Vodovodná prípojka
- 7 Vysokotlaková prípojka EASY!Lock
- 8 Nasávací hadica čistiaceho prostriedku s filtrom a dávkovacím ventilom
- 9 Objímka dýzy, nie je v rozsahu dodávky
- 10 Nízkotlaková dýza (mosadz), nie je v rozsahu dodávky
- 11 Dýza rotora EASY!Lock
- 12 Vysokotlaková hadica EASY!Lock
- 13 Pracovný nastavtec EASY!Lock
- 14 Poistná páka
- 15 Spúšťacia páka
- 16 Bezpečnostná západka
- 17 Ručná striekacia pištoľ EASY!Force
- 18 Regulácia tlaku a množstva (nadštandardná výbava)
- 19 Tlakomer
- 20 Držiak ručnej striekacej pištole

- 21 Držiak filtra čistiaceho prostriedku
- 22 Ukazovateľ stavu oleja
- 23 Držiak hadice
- 24 Odkladací priestor dýzy
- 25 Miesto na odloženie trysky rotora

Farebné označenie

- Ovládacie prvky pre čistiaci proces sú žlté.
- Ovládacie prvky pre údržbu a servis sú svetlosivé.

Bezpečnostné pokyny

- Pred prvým uvedením do prevádzky si bezpodmienečne musíte prečítať bezpečnostné pokyny č. 5.951-949.0!
- Dodržte príslušné národné predpisy zákonodarcu platné pre trysky na kvapalinu.
- Dodržte príslušné národné bezpečnostné predpisy zákonodarcu. Trysky na kvapalinu je nutné pravidelne skúšať a výsledok skúšky písomne zaznamenať.
- Na prístroj/príslušenstve sa nesmú vykonávať žiadne zmeny.

Stupne nebezpečenstva

⚠ **NEBEZPEČENSTVO**

Upozornenie na bezprostredne hroziace nebezpečenstvo, ktoré môže spôsobiť vážne zranenia alebo smrt'.

⚠ **VÝSTRAHA**

Upozornenie na možnú nebezpečnú situáciu, ktorá by mohla viesť k vážnemu zraneniu alebo smrti.

⚠ **UPOZORNENIE**

Upozornenie na možnú nebezpečnú situáciu, ktorá by mohla viesť k ľahkým zraneniam.

POZOR

Pozornenie na možnú nebezpečnú situáciu, ktorá by mohla viesť k vecným škodám.

Symbyly na prístroji



Vysokotlakový prúd môže byť pri neobdobnom použití nebezpečný. Prúd sa nesmie nasmerovať na osoby, zvieratá, elektrické zariadenia pod napätím alebo na samotné zariadenie.



Podľa platných predpisov sa nesmie zariadenie prevádzkovať v sieti pitnej vody bez systémového oddeľovacieho zariadenia. Je nutné použiť systémové oddeľovacie zariadenie firmy Kärcher alebo alternatívne podľa EN 12729 typ BA.

Bezpečnostné prvky

Pri uvoľnení poistnej páky ručnej striekacej pištole sa vypne tlakový spínač čerpadla, ktorý zastaví vysokotlakový prúd vody. Po potiahnutí poistnej páky sa čerpadlo znova zapne.

Prepúšťací ventil zabráni prekročeniu prípustného pracovného tlaku.

Prepúšťací ventil a tlakový spínač sú už v závode nastavené a zaplombované. Nastavenie iba servisnou službou pre zákazníkov.

Nastavenie smie vykonávať iba servisná služba.

Pri vysokom prúde sa vypne ochranný vypínač motora zariadenia.

Používanie výrobku v súlade s jeho určením

Toto vysokotlakové čistiace zariadenie používajte výhradne

- na čistenie nízkotlakovým prúdom a čistiacim prostriedkom (napr. čistenie strojov, vozidiel, stavebných objektov, náradia),
- na čistenie vysokotlakovým prúdom bez čistiaceho prostriedku (napr. čistenie fasád, terás, záhradných prístrojov).

Pre silne prlnuté nečistoty odporúčame priložené trysky rotora.

Požiadavky na kvalitu vody:

POZOR

Ako vysokotlakové médium sa smie používať len čistá voda. Nečistoty spôsobujú predčasné opotrebovanie alebo vznik usadenín v zariadení.

Ak sa použije recyklovaná voda, nemôžu sa prekročiť nasledujúce hraničné hodnoty.

Hodnota pH	6,5...9,5
elektrická vodivosť *	Vodivosť čerstvej vody +1200 µS/cm
usadeniny **	< 0,5 mg/l
látky s možnosťou filtrácie ***	< 50 mg/l
Uhľovodíky	< 20 mg/l
Chlorid	< 300 mg/l
Síran	< 240 mg/l
Vápnik	< 200 mg/l
Celková tvrdosť	< 28 °dH < 50 °TH < 500 ppm (mg CaCO ₃ /l)
Železo	< 0,5 mg/l
Mangán	< 0,05 mg/l
Meď	< 2 mg/l
Aktívny chlór	< 0,3 mg/l
bez nevhodného zápachu	
* Maximum spolu 2000 µS/cm	
** Skúšobný objem 1 l, doba usadenia 30 min	
*** žiadne abrazívne látky	

Ochrana životného prostredia



Obalové materiály sú recyklovateľné. Obalové materiály láskavo nevyhadzujte do komunálneho odpadu, ale odovzdajte ich do zberne druhotných surovín.



Vyradené prístroje obsahujú hodnotné recyklovateľné látky, ktoré by sa mali opäť zužitkovať. Batérie a akumulátory obsahujú látky, ktoré sa nesmú dostať do životného prostredia. Staré zariadenia, batérie a akumulátory preto láskavo odovzdajte do vhodnej zberne odpadových surovín.

Elektrické a elektronické prístroje často obsahujú súčasti, ktoré môžu pri nesprávnom zaobchádzaní alebo nesprávnej likvidácii predstavovať potenciálne nebezpečenstvo pre ľudské zdravie a životné prostredie.

Tieto súčasti sú však potrebné pre správnu prevádzku prístroja. Prístroje označené týmto symbolom sa nesmú likvidovať spolu s domovým odpadom.

Pokyny k zloženiu (REACH)

Aktuálne informácie o zložení nájdete na: www.kaercher.com/REACH

Pred uvedením do prevádzky

Vybaľovanie

- Pri vybaľovaní skontrolujte obsah do dávky.
- V prípade poškodenia pri preprave ihneď o tom informujte predajcu.

Montáž zariadenia

- ➔ Namontujte posuvné držadlo a držiak hadice (obrázok A, pozri stranu obalu).

Kontrola stavu oleja

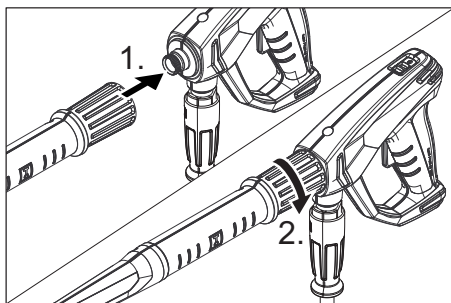
- ➔ Na ukazovateli odčítajte pri stojacom prístroji stav oleja. Stav oleja musí ležať medzi oboma značkami na nádobe s olejom.

Odvzdušnenie Aktivovať nádrž oleja

- ➔ Odstrihnite špičku veka zásobníka oleja.

Montáž ručnej striekacej pištole, trysky, dýzy

Informácia: Systém EASY!Lock spája komponenty pomocou rýchlozávitú rýchlo a bezpečne len jedným otočením.



- ➔ Namontujte dýzu rotora na pracovný nadstavec.

- ➔ Pracovný nadstavec spojte s ručnou striekacou pištoľou a pevne utiahnite rukou (EASY!Lock).
- ➔ Pracovný nadstavec spojte s ručnou striekacou pištoľou a vysokotlakovou prípojkou prístroja a pevne utiahnite rukou (EASY!Lock).

Uvedenie do prevádzky

⚠ VÝSTRAHA

Nebezpečenstvo zranenia! Prístroj, príslušenstvo, príklady a prípojky musia byť v bezchybnom stave. V prípade, že prístroj nie je v bezchybnom stave, nesmie sa používať.

Elektrické pripojenie

⚠ NEBEZPEČENSTVO

Nebezpečenstvo úrazu elektrickým prúdom.

- Prístroj je nutné pripojiť zástrčkou na elektrickú sieť. Neoddeliteľné spojenie s elektrickou sieťou je zakázané. Zástrčka slúži na odpojenie zo siete.
- Zariadenie pripájajte iba na striedavý prúd.
- Minimálne istenie zásuvky (viď technické údaje).
- Maximálna prípustná sieťová impedancia v elektrickom bode pripojenia (pozri technické údaje) sa nesmie prekročiť. Pri nejasnostiach s ohľadom na sieťovú impedanciu prichádzajúcu do vášho spojovacieho bodu kontaktujte vášho dodávateľa elektrickej energie.
- Použite predĺžovací kábel s dostatočným prierezom (viď "Technické údaje") a celkom odviňte z bubna kábla. Pripojovacie parametre sa uvádzajú na typovom štítku a v technických údajoch.
- ➔ Odviňte sieťovú šnúru a uložte ju na podlahu.
- ➔ Sieťovú zástrčku zasuňte do zásuvky.

Pripojenie vody

Pripojenie na vodovodné potrubie

⚠ VÝSTRAHA

Rešpektujte platné predpisy vodárenského podniku.

Podľa platných predpisov sa nesmie zariadenie prevádzkovať v sieti pitnej vody bez systémového oddeľovacieho zariadenia. Musíte použiť systémové oddeľovacie zariadenie firmy KÄRCHER alebo alternatívne systémové oddeľovacie zariadenie podľa EN 12729 typ BA.

Voda, ktorá preteká cez systémový odlučovač, nie je pitná.

Pripojovacie hodnoty nájdete v technických údajoch.

- ➔ Pripojte prírodnú hadicu na prípojku vody prístroja (minimálna dĺžka 7,5 m, minimálny priemer 3/4") a prítok vody (napríklad vodovodný kohút).

Upozornenie:

Prírodná hadica nie je súčasťou dodávky.

- ➔ Otvorte prívod vody.

Nasávanie vody z otvorených nádrží

- ➔ Naskrutkujte nasávaciu hadicu s filtrom (objednávacie čís. 4.440-238.0) na vodovodnú prípojku.
- ➔ Prístroj odvzdušniite:
Dýzu odskrutkujte.
Prístroj nechajte v chode tak dlho, kým vyteká voda bez vzduchových bublín.
Prípadne nechajte bežať prístroj 10 sekúnd - vypnite. Postup viackrát opakujte.
- ➔ Prístroj vypnite a trysku opäť naskrutkujte.

Obsluha

⚠ NEBEZPEČENSTVO

Nebezpečenstvo zranenia! Prístroj nikdy nepoužívajte bez namontovanej trysky. Pred každým použitím skontrolujte pevné dosadenie trysky. Rukou sa musí pevne dotiahnuť skrutkový spoj ocelevej rúrky. Nebezpečenstvo výbuchu! Nestriekajte žiadne horľavé kvapaliny.

Pri používaní zariadenia v oblastiach so zvýšeným nebezpečím (napr. čerpacie stanice pohonných hmôt) sa musia dodržiavať príslušné bezpečnostné predpisy.

Nebezpečenstvo zranenia! Pri práci pridržujte ručnú striekaciu pištoľ a pracovný nadstavec obomi rukami.

Nebezpečenstvo zranenia! Odťahovacia páka a poistná páka sa nesmie pri prevádzke zaistiť.

Nebezpečenstvo zranenia! Pri poškodenej poistnej páke zavolajte zákaznícky servis. Nebezpečenstvo poranenia vysokotlakovým prúdom. Pred všetkými prácami na prístroji bezpečnostnú západku na ručnej striekacej pištoľi posuňte dopredu.

⚠ UPOZORNENIE

Motory sa smú čistiť iba na miestach vybavených zodpovedajúcim odlučovačom oleja (ochrana životného prostredia).

Otvorenie/zatvorenie ručnej striekacej pištole

- ➔ Otvorenie ručnej striekacej pištole:
Stlačte poistnú páku a odťahovaciu páku.
- ➔ Zatvorenie ručnej striekacej pištole:
Uvoľnite poistnú páku a odťahovaciu páku.

Prevádzka s vysokým tlakom

Upozornenie:

Prístroj je vybavený tlakovým spínačom. Motor nabehne iba vtedy, keď je ručná striekacia pištoľ otvorená.

- ➔ Nastavte vypínač zariadenia na "I".
- ➔ Odistite ručnú striekaciu pištoľ, blokovaciu poistku pritom posuňte smerom dozadu.
- ➔ Otvorte ručnú striekaciu pištoľ.
- ➔ Otáčaním (plynulým) na regulácii tlaku a množstva (nadštandardná výbava) nastavte (+/-) pracovný tlak a množstvo vody.

Prevádzka s čistiacim prostriedkom

⚠ **VÝSTRAHA**

Nevhodné čistiace prostriedky môžu prístroj a čistený objekt poškodiť. Používajte iba čistiace prostriedky, ktoré boli schválené firmou Kärcher. Dbajte na doporučené dávkovanie a upozornenia, ktoré sú k čistiacim prostriedkom priložené. Aby ste ochránili životné prostredie, zaobchádzajte s čistiacimi prostriedkami úsporne. Dodržujte bezpečnostné pokyny uvedené na čistiacich prostriedkoch.

Čistiace prostriedky firmy Kärcher zaručujú bezchybnú prácu. Nechajte si, prosím, poradiť alebo požadujte náš katalóg, popr. informačné prospekty o čistiacich prostriedkoch.

- Dýzu rotora nahradte nízkotlakovou dýzou (mosadz, nie je v rozsahu dodávky).
- Nastavte dávkovací ventil čistiaceho prostriedku na sacom filtre čistiaceho prostriedku na požadovanú koncentráciu.
- Zaveste saciu hadicu čistiaceho prostriedku do nádrže s čistiacim prostriedkom.

Odporúčany spôsob čistenia

- Nastriekajte malé množstvo čistiaceho prostriedku na suchý povrch a nechajte pôsobiť (nevysušiť).
- Uvoľnené nečistoty opláchnite vysokotlakovým prúdom.
- Po ukončení prevádzky filter ponorte do čistej vody. Dávkovací ventil otočte na najvyššiu koncentráciu čistiaceho prostriedku. Prístroj spustíte a nechajte prepláchnuť jednu minútu.

Prerušenie prevádzky

- Ručnú striekaciu pištoľ uzavrite. Prístroj sa vypne.
- Zaistíte ručnú striekaciu pištoľ, blokovaciu poistku posuňte smerom dopredu.

Po prerušení:

- Odstíte ručnú striekaciu pištoľ, blokovaciu poistku pritom posuňte smerom dozadu.
- Otvorte ručnú striekaciu pištoľ. Prístroj sa opäť zapne.

Vypnutie prístroja

- Uzatvorte prívod vody.
- Otvorte ručnú striekaciu pištoľ.
- Čerpadlo zapnite spínačom prístroja a nechajte ho bežať 5-10 sekúnd.
- Ručnú striekaciu pištoľ uzavrite.
- Nastavte vypínač prístroja na "0/OFF".
- Sieťovú zástrčku vytiahnite zo zásuvky len suchou rukou.
- Odstráňte prípojku vody.
- Ručnú striekaciu pištoľ používajte tak dlho, až v prístroji nie je žiadny tlak.
- Zaistíte ručnú striekaciu pištoľ, blokovaciu poistku posuňte smerom dopredu.

⚠ **NEBEZPEČENSTVO**

Riziko oparenia horúcou vodou. Zvyšná voda vo vypnutom zariadení sa môže ohriať. Po odobratí hadice z prívodu vody môže zohriata voda vystreknúť a spôsobiť oparenie. Hadicu odoberte až vtedy, ak je prístroj vychladený.

Uskladnenie prístroja

- Ručnú striekaciu pištoľ zasuňte do držiaka
- Vysokotlakovú hadicu naviňte a zavesíte ju cez jej držiak hadice.
- Pripojovací kábel naviňte okolo držiaka hadice.

Ochrana proti zamrznutiu

POZOR

Mráz môže zničiť prístroj, z ktorého nebola úplne vypustená voda.

Prístroj uložte na miesto zaistené proti mrazu.

Ak nie je možné skladovanie na mieste zaistenom proti mrazu:

- Vodu vypustíte.
- Cez prístroj prečerpajte bežný v obchodoch dostupný prostriedok ochrany proti zamrznutiu.

Upozornenie:

Použite nemrznúcu zmes pre automobily na báze glykolu bežne dostupnú v obchodoch.

Dodržiavajte predpisy výrobcu pre manipuláciu s nemrznúcou zmesou.

- Prístroj nechajte bežať max. 1 minútu, pokiaľ nebudú čerpadlo a potrubia prázdne.

Transport

⚠ UPOZORNENIE

*Nebezpečenstvo zranenia a poškodenia!
Pri prepravovaní prístroja zohľadnite jeho hmotnosť.*

POZOR

Počas prepravy chráňte poistnú páku pred poškodením.

- K preprave na dlhších úsekoch uchopte prístroj za rukoväť a ťahajte ho za sebou.
- Pri preprave vo vozidlách zariadenie zaistíte proti zošmyknutiu a prevráteniu podľa platných smerníc.

Uskladnenie

⚠ UPOZORNENIE

*Nebezpečenstvo zranenia a poškodenia!
Pri uskladnení prístroja zohľadnite jeho hmotnosť.*

Starostlivosť a údržba

⚠ NEBEZPEČENSTVO

Nebezpečenstvo zranenia neúmyselným rozbehnutím zariadenia a zasiahnutím elektrickým prúdom.

Pred všetkými prácami prístroj vypnite a vyťahnite sieťovú zástrčku.

Upozornenie:

Starý olej sa môže zlikvidovať len na príslušných zberných miestach. Tam sa zbavte starého oleja. Znečistenie životného prostredia starým olejom je trestné.

Bezpečnostná inšpekcia / zmluva o údržbe

S vaším obchodníkom môžete dohodnúť pravidelnú bezpečnostnú inšpekciu alebo zmluvu o údržbe. Nechajte si prosím poradiť.

Pred každým použitím

- Prekontrolujte pripojovací kábel, či nie je poškodený (nebezpečenstvo úrazu elektrickým prúdom), poškodený pripojovací kábel nechajte bezprostredne vymeniť autorizovanou servisnou službou / elektrikárom.
- Skontrolujte vysokotlakovú hadicu, či nie je poškodená (nebezpečie prasknutia). Poškodenú vysokotlakovú hadicu neodkladne vymeňte.
- Prekontrolujte tesnosť prístroja (čerpadla). Sú prípustné 3 kvapky za minútu, ktoré môžu vytekať na spodnej strane prístroja. Pri väčšej netesnosti vyhľadajte servisnú službu.

Týždenne

- Skontrolujte stav oleja. Ak je olej mliečne zafarbený (voda v oleji), okamžite vyhľadajte servisnú službu.
- Vyčistite jemný filter. Spustite tlak z prístroja. Odskrutkujte kryt s filtrom. Filter vyčistíte čistou vodou alebo stlačeným vzduchom. Zmontujte v opačnom poradí.
- Vyčistite filter na nasávacej hadici čistiaceho prostriedku.

Po 500 prevádzkových hodinách, minimálne jedenkrát ročne

- Nechajte vykonať údržbu prístroja zákazníckemu servisu.
- Olej vymeňte.

Výmena oleja

Upozornenie:

Množstvo a druh oleja pozri „Technické údaje“.

- Vyskrutkujte skrutku vypúšťania oleja vpredu na skrini motora.
- Olej vypustíte do záchytnej nádoby.
- Zaskrutkujte skrutku vypúšťania oleja.
- Pomaly naplňte nový olej; vzduchové bubliny musia uniknúť.
- Nasadte veko nádoby na olej.
- Upevnite kryt prístroja.

Pomoc pri poruchách

⚠ **NEBEZPEČENSTVO**

Nebezpečenstvo zranenia neúmyselným rozbehnutím zariadenia a zasiahnutím elektrickým prúdom.

- Pred všetkými prácami prístroj vypnite a vytiahnite sieťovú zástrčku.
- Elektrické konštrukčné prvky nechajte prekontrolovať a opravovať iba v autorizovanej servisnej službe.
- Pri poruchách, ktoré nie sú uvedené v tejto kapitole, v prípade pochybností a pri výslovnom upozornení vyhľadajte autorizovanú servisnú službu.

Spotrebič sa nezapína

- Prekontrolujte, či nie je poškodený pripojovací kábel.
- Pri elektrickej poruche vyhľadajte servisnú službu.

Zariadenie nedosahuje požadovaný tlak

- Namontujte vysokotlakovú dýzu.
- Trysku vyčistite / vymeňte.
- Vyčistite jemný filter, v prípade potreby ho vymeňte.
- Prístroj odvzdušnite (pozri „Uvedenie do prevádzky“).
- Prekontrolujte prívodné množstvo vody (pozri technické údaje).
- Skontrolujte väčšinu prívodných vedení k čerpadlu.
- V prípade potreby vyhľadajte servisnú službu.

Netesniace čerpadlo

Sú prípustné 3 kvapky za minútu, ktoré môžu vytekať na spodnej strane prístroja. Pri väčšej netesnosti vyhľadajte servisnú službu.

- Pri väčšej netesnosti nechajte prístroj skontrolovať v servisnej službe.

Čerpadlo klepe

- Skontrolujte nasávacie vedenia na vodu a tesnosť čistiaceho prostriedku.
- Prístroj odvzdušnite (pozri „Uvedenie do prevádzky“).
- Vyčistite jemný filter.
- V prípade potreby vyhľadajte servisnú službu.

Prístroj nenasáva čistiaci prostriedok

- Namontujte nízkotlakovú dýzu.
- Skontrolujte alebo vyčistite nasávaciu hadicu čistiaceho prostriedku a filter.
- Vyčistite alebo vymeňte spätný ventil v prípojke nasávacej hadice čistiaceho prostriedku.
- Otvorte alebo skontrolujte popr. vyčistite dávkovací ventil čistiaceho prostriedku.
- V prípade potreby vyhľadajte servisnú službu.

Príslušenstvo a náhradné diely

Používajte len originálne príslušenstvo a originálne náhradné diely, pretože zaručujú bezpečnú a bezporuchovú prevádzku prístroja.

Informácie o príslušenstve a náhradných dieloch nájdete na stránke www.kaercher.com.

Záruka

V každej krajine platia záručné podmienky našej distribučnej organizácie. Prípadné poruchy spotrebiča odstránime počas záručnej lehoty bezplatne, ak sú ich príčinou chyby materiálu alebo výrobné chyby. Pri uplatňovaní záruky sa spolu s dokladom o kúpe zariadenia láskavo obráťte na predajcu alebo na najbližší autorizovaný zákaznícky servis.

EÚ Vyhlásenie o zhode

Týmto vyhlasujeme, že ďalej označený stroj zodpovedá na základe jeho koncepcie a konštrukcie a takisto vyhotovenia, ktoré sme dodali, príslušným základným požiadavkám na bezpečnosť a ochranu zdravia uvedeným v smerniciach EÚ. Pri zmene stroja, ktorá nebola nami odsúhlasená, stráca toto prehlásenie svoju platnosť.

Výrobok: Vysokotlakový čistič

Typ: 1.286-xxx

1.353-xxx

Príslušné Smernice EÚ:

2006/42/ES (+2009/127/ES)

2014/35/EÚ

2014/30/EÚ

2000/14/ES

Uplatňované harmonizované normy:

EN 55014–1: 2006+A1: 2009+A2: 2011

EN 55014–2: 2015

EN 60335–2–79

EN 60335–1

EN 61000–3–2: 2006+A1: 2009+A2: 2009

EN 61000–3–11: 2000

Uplatňované postupy posudzovania zhody:

2000/14/ES: Príloha V

Úroveň akustického výkonu dB(A)

HD 10/25

Nameraná: 89

Zaručovaná: 92

Podpísaný jednájú v poverení a s plnou mocou jednatel'stva.



H. Jenner
CEO



S. Reiser
Head of Approbation

Osoba zodpovedná za dokumentáciu:

S. Reiser

Alfred Kärcher GmbH & Co. KG

Alfred-Kärcher-Str. 28 - 40

71364 Winnenden (Germany)

Tel: +49 7195 14-0

Fax: +49 7195 14-2212

Winnenden, 01.11.2016

Technické údaje

Zapojenie siete		
Napätie	V	400
Druh prúdu	Hz	3~ 50
Pripojovací výkon	kW	9,2
Poistka (zotrvačná, char. C)	A	16
Maximálne prípustná sieťová impedancia	Ohmov	(0.167 +j0.104)
Druh krytia		IPX5
Predĺžovací kábel 10 m	mm ²	2,5
Predĺžovací kábel 30 m	mm ²	4
Pripojenie vody		
Prívodná teplota (max.)	°C	60
Prívodné množstvo (min.)	l/h (l/min)	1200 (20)
Sacia výška z otvoreného zásobníka (20 °C)	m	0,5
Prívodný tlak (max.)	MPa (bar)	1 (10)
Výkonové parametre		
Pracovný tlak vody (so štandardnou tryskou)	MPa (bar)	25 (250)
Max. prevádzkový pretlak	MPa (bar)	27,5 (275)
Dopravované množstvo	l/h (l/min)	1000 (16,67)
Veľkosť štandardnej dýzy		047
Nasávanie čistiaceho prostriedku	l/h (l/min)	0...80 (0...1,3)
Reaktívna sila ručnej striekacej pištole (max.)	N	62
Zistené hodnoty podľa EN 60335-2-79		
Emisie hluku		
Hlučnosť L _{pA}	dB(A)	76
Nebezpečnosť K _{pA}	dB(A)	3
Hlučnosť L _{WA} + nebezpečnosť K _{WA}	dB(A)	92
Hodnota vibrácií v ruke/ramene		
Ručná striekacia pištoľ	m/s ²	3,6
Rozstrekovacia rúrka	m/s ²	4,2
Nebezpečnosť K	m/s ²	1
Prevádzkové látky		
Množstvo oleja	l	1,2
Druh oleja		SAE 90
Rozmery a hmotnosť		
Dĺžka	mm	608
Šírka	mm	546
Výška	mm	1174
Hmotnosť	kg	70



Prije prve uporabe Vašeg uređaja pročitajte ove originalne radne upute, postupajte prema njima i sačuvajte ih za kasniju uporabu ili za sljedećeg vlasnika.

Pregled sadržaja

Sastavni dijelovi uređaja	HR	1
Sigurnosni napuci	HR	1
Namjensko korištenje	HR	2
Zaštita okoliša	HR	2
Prije prve uporabe	HR	3
Puštanje u pogon	HR	3
Rukovanje	HR	4
Transport	HR	5
Skladištenje	HR	5
Njega i održavanje	HR	6
Otklanjanje smetnji	HR	6
Pribor i pričuvni dijelovi	HR	7
Jamstvo	HR	7
EU izjava o usklađenosti	HR	7
Tehnički podaci	HR	8

Sastavni dijelovi uređaja

vidi omot

- 1 Poklopac uređaja
- 2 Pričvrtni vijak poklopca uređaja
- 3 Sklopka uređaja
- 4 Spremnik za ulje
- 5 Fini filtar
- 6 Priključak za vodu
- 7 Priključak visokog tlaka EASY!Lock
- 8 Crijevo za usis sredstva za pranje s filtrom i ventilom za doziranje
- 9 Navojni spoj mlaznice, nije sadržan u isporuci
- 10 Niskotlačna mlaznica (mjed), nije sadržana u isporuci
- 11 Rotorska mlaznica EASY!Lock
- 12 Visokotlačno crijevo EASY!Lock
- 13 Cijev za prskanje EASY!Lock
- 14 Sigurnosna poluga
- 15 Poluga okidača
- 16 Sigurnosna blokada
- 17 Ručna prskalica EASY!Force
- 18 Regulacija tlaka/protoka (opcija)
- 19 Manometar
- 20 Držać ručne prskalice
- 21 Držać filtra sredstva za pranje

- 22 Prikaz razine ulja
- 23 Držać crijeva
- 24 Dio za odlaganje mlaznica
- 25 Dio za odlaganje rotorske mlaznice

Oznaka u boji

- Komandni elementi za proces čišćenja su žuti.
- Komandni elementi za održavanje i servis su svijetlo sivi.

Sigurnosni napuci

- Prije prvog stavljanja u pogon obavezno pročitajte sigurnosne naputke br. 5.951-949.0!
- Treba se pridržavati odgovarajućih državnih zakonskih propisa za raspršivače tekućine.
- Treba se pridržavati odgovarajućih državnih zakonskih propisa o sprječavanju nesreća na radu. Raspršivači tekućina se moraju redovito podvrgavati ispitivanjima, o čijem ishodu se svaki put mora sastaviti pismeno izvješće.
- Na uređaju/priboru ne smiju se vršiti nikakve izmjene.

Stupnjevi opasnosti

⚠ OPASNOST

Napomena koja upućuje na neposredno prijeteću opasnost koja za posljedicu ima teške tjelesne ozljede ili smrt.

⚠ UPOZORENJE

Napomena koja upućuje na eventualno opasnu situaciju koja može prouzročiti teške tjelesne ozljede ili smrt.

⚠ OPREZ

Napomena koja upućuje na eventualno opasnu situaciju koja može prouzročiti lakše ozljede.

PAŽNJA

Napomena koja upućuje na eventualno opasnu situaciju koja može prouzročiti materijalnu štetu.

Simboli na aparatu



Visokotlačni mlazovi mogu pri nestručnom rukovanju biti opasni. Mlaz se ne smije usmjeravati na osobe, životinje, aktivnu električnu opremu ili na sam uređaj.



Sukladno važećim propisima uređaj nikada ne smije raditi na vodovodnoj mreži bez odvajača. Po-trebno je koristiti prikladni odvajač tvrtke Kärcher ili alternativno odvajač koji je u skladu s EN 12729 tip BA.

Sigurnosni uređaji

Kada se pusti okidačka poluga ručne prskalice, tlačna sklopka isključuje pumpu i zaustavlja visokotlačni mlaz. Kada se okidačka poluga povuče, pumpa se ponovo uključuje.

Preljevni ventil sprječava prekoračenje dopuštenog radnog tlaka.

Preljevni ventil i tlačna sklopka su tvornički namješteni i plombirani. Podešavanje vrši samo servisna služba.

Podešavanje vrši samo servisna služba.

Pri prevelikoj potrošnji struje zaštitna sklopka motora isključuje uređaj.

Namjensko korištenje

Ovaj visokotlačni čistač koristite isključivo

- za čišćenje niskotlačnim mlazom i sredstvom za pranje (npr. čišćenje strojeva, vozila, zgrada, alata),
- za čišćenje visokotlačnim mlazom bez sredstva za pranje (npr. čišćenje fasada, terasa, vrtnih strojeva).

Za tvrdokorna zaprijanja preporučamo pri-loženu rotorsku mlaznicu.

Kriteriji u pogledu kvalitete vode:

PAŽNJA

Samo se čista voda smije koristiti kao medij koji se stavlja pod visoki tlak. Prljavština uzrokuje prijevremeno habanje ili stvaranje naslaga u uređaju.

Ako se koristi reciklažna voda, ne smiju se prekoračiti sljedeće granične vrijednosti.

pH-vrijednost	6,5...9,5
Električna vodljivost *	Vodljivost svježe vode +1200 µS/cm
Taložne tvari **	< 0,5 mg/l
Tvari koje se mogu filtrirati ***	< 50 mg/l
Ugljikovodici	< 20 mg/l
Klorid	< 300 mg/l
sulfat	< 240 mg/l
Kalcij	< 200 mg/l
Ukupna tvrdoća	< 28 °dH < 50 °TH < 500 ppm (mg CaCO ₃ /l)
Željezo	< 0,5 mg/l
Mangan	< 0,05 mg/l
Bakar	< 2 mg/l
aktivni klor	< 0,3 mg/l
Bez neprijatnih mirisa	
* Maksimum ukupno 2000 µS/cm	
** Probni volumen 1 l, vrijeme taloženja 30 min	
*** bez abrazivnih tvari	

Zaštita okoliša



Materijali ambalaže se mogu reciklirati. Molimo Vas da ambalažu ne odlažete u kućne otpatke, već ih predajte kao sekundarne sirovine.



Stari uređaji sadrže vrijedne tvari koje se mogu reciklirati i zato ih treba sabirati i dostaviti za ponovnu preradu. Primarne i punjive baterije sadrže tvari koje ne smiju dospijeti u čovjekov okoliš. Stoga Vas molimo stare uređaje, primarne i punjive baterije odstranjujete putem odgovarajućih sabirnih sustava. Električni i elektronički dijelovi često sadrže sastavne dijelove koji pri pogrešnom rukovanju ili pogrešnom zbrinjavanju mogu predstavljati potencijalnu opasnost za ljudsko zdravlje i okoliš. Ipak, ti sastavni dijelovi nužni su za propisani pogon uređaja. Uređaji označeni ovim simbolom ne smiju se odlagati u komunalni otpad.

Napomene o sastojcima (REACH)

Aktualne informacije o sastojcima možete pronaći na stranici:

www.kaercher.com/REACH

Prije prve uporabe

Raspakiranje

- Prilikom raspakiranja provjerite sadržaj ambalaže.
- U slučaju oštećenja pri transportu odmah obavijestite prodavača.

Montaža uređaja

- ➔ Montirajte potisnu ručicu i držač crijeva (slika A, vidi preklapnu stranicu).

Provjera razine ulja

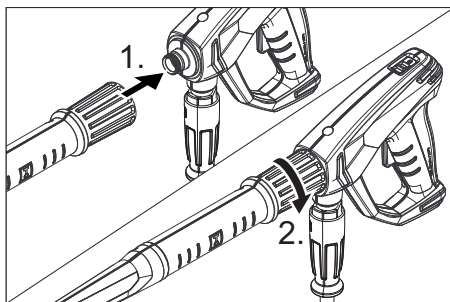
- ➔ Razinu ulja očitajte dok uređaj stoji. Razina ulja se mora nalaziti između obiju oznaka na spremniku za ulje.

Aktiviranje odzračivanja spremnika za ulje

- ➔ Odsijecite vrh poklopca posude za ulje.

Montaža ručne prskalice, cijevi za prskanje, mlaznice

Napomena: Sustav EASY!Lock spaja komponente pomoću brzog navoja samo jednim okretom, brzo i sigurno.



- ➔ Montirajte rotorsku mlaznicu na cijevi za prskanje.
- ➔ Spojite cijev za prskanje s ručnom prskalicom i ručno ih pritegnite (EASY!Lock).

- ➔ Spojite visokotlačno crijevo s ručnom prskalicom i priključkom visokog tlaka uređaja i ručno ih pritegnite (EASY!Lock).

Puštanje u pogon

⚠ UPOZORENJE

Opasnost od ozljeda! Uređaj, pribor, dovodni vodovi i priključci moraju biti u besprijekornom stanju. Ako stanje nije besprijekorno, uređaj se ne smije koristiti.

Električni priključak

⚠ OPASNOST

Opasnost od strujnog udara.

- Uređaj se obvezno mora priključiti na električnu mrežu preko utikača. Neodgovijni spoj s električnom mrežom nije dopušten. Utikač služi za odvajanje od električne mreže.
- Uređaj se smije priključiti samo na izmjeničnu struju.
- Minimalno osiguranje utičnice (pogledajte tehničke podatke).
- Ne smije se prekoračiti maksimalno dopuštena impedancija mreže na mjestu električnog priključka (vidi tehničke podatke). U slučaju nejasnoća po pitanju impedancije mreže na mjestu priključka obratite se lokalnom elektrodistribucijskom poduzeću.
- Koristite produžni kabel dovoljnog poprečnog presjeka (vidi tehničke podatke) i u potpunosti ga odmotajte s bubnja.

Za priključne vrijednosti pogledajte natpisnu pločicu odnosno tehničke podatke.

- ➔ Namotajte strujni kabel i spustite ga na tlo.
- ➔ Strujni utikač utaknite u utičnicu.

Priključak za vodu

Priključivanje na dovod vode

⚠ UPOZORENJE

Vodite računa o propisima vodoopskrbnog poduzeća.

Sukladno važećim propisima uređaj nikada ne smije raditi na vodovodnoj mreži bez odvajača. Potrebno je koristiti prikladni odvajač tvrtke Kärcher ili alternativno odvajač koji je u skladu s EN 12729 tip BA.



Voda koju izdvoji odvajач nije podesna za piće.

Za priključne vrijednosti pogledajte tehničke podatke.

→ Priključite dovodno crijevo (minimalne duljine 7,5 m, minimalnog presjeka 3/4") na priključak stroja za vodu i dovod vode (npr. na pipu).

Napomena:

Dovodno crijevo nije sadržano u isporuci.

→ Otvorite dovod vode.

Usisavanje vode iz otvorenih posuda

→ Navijte usisno crijevo s filtrom (kataloški br. 4.440-238.0) na priključak za vodu.

→ Odzračite stroj:

Odvijte mlaznicu.

Pustite uređaj da radi sve dok voda ne počne izlaziti bez mjehurića.

Po potrebi ostavite uređaj da radi 10 s i isključite. Postupak ponovite više puta.

→ Stroj nakon toga isključite te ponovo navijte mlaznicu.

Rukovanje

⚠ OPASNOST

Opasnost od ozljeda! Nikada nemojte rabiti uređaj bez montirane cijevi za prskanje.

Prije svake uporabe provjerite pričvršćenost cijevi za prskanje. Vijčani spojevi cijevi za prskanje moraju biti dobro pritegnuti.

Opasnost od eksplozije!

Nemojte rasprskavati zapaljive tekućine.

Prilikom primjene stroja u opasnim područjima (npr. benzinske postaje) treba se pridržavati odgovarajućih sigurnosnih propisa.

Opasnost od ozljeda! Prilikom radova držite ručnu prskalicu i cijev za prskanje objema rukama.

Opasnost od ozljeda! Okidačka poluga i sigurnosna poluga tijekom rada ne smiju biti uklještene.

Opasnost od ozljeda! Ako je sigurnosna poluga oštećena, obratite se servisnoj službi.

Opasnost od ozljeda visokotlačnim vodenim mlazom. Prije svih radova na uređaju sigurnosnu blokadu na ručnoj prskalici pogurnite prema naprijed.

⚠ OPREZ

Motore čistite samo na mjestima s odgovarajućim separatorima ulja (zaštita okoliša).

Otvaranje/zatvaranje ručne prskalice

→ Otvaranje ručne prskalice: pritisnite sigurnosnu polugu i okidačku polugu.

→ Zatvaranje ručne prskalice: otpustite sigurnosnu polugu i okidačku polugu.

Rad s visokim tlakom

Napomena:

Ovaj je uređaj opremljen tlačnom sklopkom. Motor se pokreće samo kada je ručna prskalica otvorena.

→ Sklopku uređaja prebacite na "I".

→ Deaktivirajte osiguranje ručne prskalice tako da sigurnosnu blokadu gurnete prema natrag.

→ Otvorite ručnu prskalicu.

→ Radni tlak i protok vode možete (nestupnjevano) namještati okretanjem odgovarajućeg (opcionalnog) podešavača (+/-).

Rad sa sredstvom za pranje

⚠ UPOZORENJE

Neprikladna sredstva za pranje mogu oštetiti stroj i predmet koji se čisti. Koristite samo sredstva za pranje koje je odobrio Kärcher. Obratite pažnju na preporuke za doziranje i ostale naputke koji su priloženi sredstvima za pranje. Radi očuvanja okoliša sredstva za pranje valja koristiti štedljivo.

Obratite pažnju na sigurnosne napomene na sredstvima za pranje.

Kärcherova sredstva za pranje jamče neometani rad. Molimo Vas da se posavjetujete sa stručnjacima ili zatražite naš katalog ili informacijske prospekte naših sredstava za pranje.

→ Rotorsku mlaznicu zamijenite niskotlačnom mlaznicom (mjed, nije sadržana u isporuci).

→ Ventil za doziranje sredstva za pranje na usisnom filtru namjestite na željenu koncentraciju.

→ Crijevo za usis sredstva za pranje stavite u spremnik sa sredstvom za pranje.

Preporučena metoda čišćenja

- Sredstvo za pranje štedljivo poprskajte po suhoj površini i pustite ga da djeluje (a da se ne osuši).
- Odvojenu prijavštinu isperite visokotlačnim mlazom.
- Nakon rada filter potopite u čistu vodu. Ventil za doziranje okrenite na najvišu koncentraciju sredstva za pranje. Pokrenite uređaj i ispirajte u trajanju od jedne minute.

Prekid rada

- Zatvorite ručnu prskalicu. Uređaj se isključuje.
- Osigurajte ručnu prskalicu tako da sigurnosnu blokadu gurnete prema naprijed.

Nakon prekida:

- Deaktivirajte osiguranje ručne prskalice tako da sigurnosnu blokadu gurnete prema natrag.
- Otvorite ručnu prskalicu. Uređaj se ponovo uključuje.

Isključivanje uređaja

- Zatvorite dovod vode.
- Otvorite ručnu prskalicu.
- Uključite pumpu pomoću sklopke uređaja i ostavite je da radi 5 - 10 sekundi.
- Zatvorite ručnu prskalicu.
- Sklopku uređaja prebacite na "0/OFF".
- Suhim rukama izvucite utikač iz utičnice.
- Uklonite priključak za vodu.
- Pritiskajte ručnu prskalicu sve dok se uređaj u potpunosti ne rastlači.
- Osigurajte ručnu prskalicu tako da sigurnosnu blokadu gurnete prema naprijed.

⚠ OPASNOST

Opasnost od oparina vrelom vodom. Preostala voda se u isključenom uređaju može zagrijati. Pri skidanju crijeva s dovoda vode zagrijana voda može štrcati van i izazvati oparaine. Crijevo treba odvojiti tek kad je uređaj ohlađen.

Čuvanje uređaja

- Ručnu prskalicu utaknite u držač.
- Namotano visokotlačno crijevo objesite preko pripadajućeg držača.
- Omotajte priključni kabel oko držača crijeva.

Zaštita od smrzavanja

PAŽNJA

Mraz će uništiti uređaj iz kojeg nije u potpunosti ispuštena voda.

Uređaj treba čuvati na mjestu zaštićenom od mraza.

Ukoliko skladištenje na mjestu zaštićenom od mraza nije moguće:

- Ispuštanje vode.
- Kroz stroj upumpajte uobičajeno sredstvo protiv smrzavanja (antifriz).

Napomena:

Koristite uobičajeni antifriz za automobile na bazi glikola.

Pridržavajte se propisa za rukovanje proizvođača antifrizu.

- Pustite da stroj radi najviše 1 minutu dok se pumpa i vodovi ne isprazne.

Transport

⚠ OPREZ

Opasnost od ozljeda i oštećenja! Prilikom transporta pazite na težinu uređaja.

PAŽNJA

Tijekom transporta zaštitite okidačku polugu od oštećenja.

- Za transport na dulje dionice uređaj je moguće vući za sobom držeći ga ručku.
- Prilikom transporta vozilima osigurajte uređaj od klizanja i naginjanja sukladno odgovarajućim mjerodavnim propisima.

Skladištenje

⚠ OPREZ

Opasnost od ozljeda i oštećenja! Pri skladištenju imajte u vidu težinu uređaja.

Njega i održavanje

⚠ **OPASNOST**

Postoji opasnost od ozljeda uslijed nehotičnog pokretanja uređaja i strujnog udara. Uređaj prije svih radova na njemu isključite i izvucite strujni utikač iz utičnice.

Napomena:

Staro ulje se mora predati samo na za to predviđenim sabirnim mjestima. Molimo Vas da staro ulje zbrinjavate samo na navedeni način. Zagađenje okoliša starim uljem je kažnjivo.

Sigurnosno ispitivanje / Ugovor o servisiranju

S Vašim prodavačem možete dogovoriti provođenje redovitog sigurnosnog ispitivanja ili sklopiti ugovor o održavanju. Molimo Vas da se o tome posavjetujete.

Prije svake primjene

- ➔ Provjerite je li priključni kabel oštećen (opasnost od strujnog udara), a ako jeste odmah ga dajte na zamjenu ovlaštenoj servisnoj službi/električaru.
- ➔ Provjerite je li visokotlačno crijevo oštećeno (opasnost od pucanja). Bez odlaganja zamijenite oštećeno visokotlačno crijevo.
- ➔ Provjerite zabrtvljenost uređaja (pumpe). Dopuštene su 3 kapi vode u minuti, koje mogu kapati na donjoj strani uređaja. Ukoliko uređaj mnogo propušta, obratite se servisnoj službi.

Tjedno

- ➔ Provjerite razinu ulja. Ukoliko je ulje bjeličasto (voda u ulju), odmah o tome obavijestite servisnu službu.
- ➔ Očistite fini filter.
Rastlačite uređaj.
Odvijte poklopac s filtrom.
Filter operite u čistoj vodi ili očistite komprimiranim zrakom.
- ➔ Sklopite uređaj obrnutim redoslijedom.
- ➔ Očistite filter na crijevu za usis sredstva za pranje.

Svakih 500 sati rada, najmanje jednom godišnje

- ➔ Prepustite servisnoj službi uređaj radi servisiranja.
- ➔ Zamijenite ulje.

Zamjena ulja

Napomena:

Za količinu i vrstu ulja vidi poglavlje "Tehnički podaci".

- ➔ Izvijte vijak za ispuštanje ulja na prednjoj strani kućišta motora.
- ➔ Ispustite ulje u prihvatnu posudu.
- ➔ Uvijte vijak za ispuštanje ulja.
- ➔ Novo ulje polako napunite tako da se mjehurići zraka mogu neometano ispuštati.
- ➔ Postavite poklopac spremnika za ulje.
- ➔ Pričvrstite poklopac motora.

Otklanjanje smetnji

⚠ **OPASNOST**

Postoji opasnost od ozljeda uslijed nehotičnog pokretanja uređaja i strujnog udara.

- *Uređaj prije svih radova na njemu isključite i izvucite strujni utikač iz utičnice.*
- *Električne dijelove smije ispitivati i popravljati samo ovlaštena servisna služba.*
- *U slučaju pojave smetnji koje nisu navedene u ovom odlomku, kod dvojbi i izričitih instrukcija obratite se ovlaštenoj servisnoj službi.*

Stroj ne radi

- ➔ Provjerite oštećenost priključnog kabela.
- ➔ U slučaju električnog kvara obratite se servisnoj službi.

U uređaju se ne uspostavlja tlak

- ➔ Montirajte visokotlačnu mlaznicu.
- ➔ Očistite/zamijenite mlaznicu.
- ➔ Provjerite fini filter, po potrebi ga zamijenite novim.
- ➔ Odzračite uređaj (vidi "Stavljanje u pogon").
- ➔ Provjerite dotočnu količinu vode (pogledajte tehničke podatke).
- ➔ Provjerite zabrtvljenost svih dovoda do pumpe.
- ➔ Po potrebi se obratite servisnoj službi.

Pumpa propušta

Dopuštene su 3 kapi vode u minuti, koje mogu kapati na donjoj strani uređaja. Ukoliko uređaj mnogo propušta, obratite se servisnoj službi.

→ Ukoliko stroj mnogo propušta, predajte ga servisnoj službi na ispitivanje.

Pumpa lupa

- Provjerite propusnost usisnih vodova za vodu i sredstvo za pranje.
- Odzračite uređaj (vidi "Stavljanje u pogon").
- Očistite fini filter.
- Po potrebi se obratite servisnoj službi.

Sredstvo za pranje se ne usisava

- Montirajte niskotlačnu mlaznicu.
- Provjerite/očistite crijevo za usis sredstva za pranje s filtrom.
- Povratni ventil u priključku crijeva za usis sredstva za pranje je zalijepljen.
- Otvorite ili provjerite/očistite ventil za doziranje sredstva za pranje.
- Po potrebi se obratite servisnoj službi.

Pribor i pričuvni dijelovi

Upotrebljavajte samo originalni pribor i originalne rezervne dijelove, oni jamče za siguran rad uređaja bez smetnji.

Informacije o priboru i rezervnim dijelovima možete pronaći na www.kaercher.com.

Jamstvo

U svakoj zemlji važe jamstveni uvjeti koje je izdala naša nadležna organizacija za distribuciju. Eventualne smetnje na stroju za vrijeme trajanja jamstva uklanjamo besplatno ukoliko je uzrok greška u materijalu ili proizvodnji. U slučaju koji podliježe garanciji obratite se, uz prilaganje potvrde o kupnji, Vašem prodavaču ili najbližoj ovlaštenoj servisnoj službi.

EU izjava o usklađenosti

Izjavljujemo da navedeni uređaj u svojoj zamisli i konstrukciji te kod nas korištenoj izvedbi odgovara osnovnim sigurnosnim i zdravstvenim zahtjevima u skladu s niže navedenim direktivama Europske Zajednice. Ova izjava gubi valjanost u slučaju izmjene stroja koja nisu ugovorene s nama.

Proizvod: Visokotlačni čistač

Tip: 1.286-xxx

1.353-xxx

Odgovarajuće smjernice EU:

2006/42/EZ (+2009/127/EZ)

2014/35/EU

2014/30/EU

2000/14/EZ

Primijenjene usklađene norme:

EN 55014-1: 2006+A1: 2009+A2: 2011

EN 55014-2: 2015

EN 60335-2-79

EN 60335-1

EN 61000-3-2: 2006+A1: 2009+A2: 2009

EN 61000-3-11: 2000

Primijenjeni postupak ocjenjivanja suglasja:

2000/14/EZ: privitak V

Razina jačine zvuka dB(A)


HD 10/25

Izmjerena: 89

Zajamčena: 92

Potpisnici rade po nalogu i s ovlaštenjem posloводства.


H. Jenner
CEO


S. Reiser
Head of Approval

Opunomoćeni za izradu dokumentacije:
S. Reiser

Alfred Kärcher GmbH & Co. KG

Alfred-Kärcher-Str. 28 - 40

71364 Winnenden (Germany)

Tel.: +49 7195 14-0

Faks:+49 7195 14-2212

Winnenden, 1.11.2016.

Tehnički podaci

Priključak na električnu mrežu		
Napon	V	400
Vrsta struje	Hz	3~ 50
Priključna snaga	kW	9,2
Osigurač (inertni, karakt. C)	A	16
Maksimalno dozvoljena impedancija	Ohm	(0.167 +j0.104)
Zaštita		IPX5
Produžni kabel 10 m	mm ²	2,5
Produžni kabel 30 m	mm ²	4
Priključak za vodu		
Dovodna temperatura (maks.)	°C	60
Dovodni protok (min.)	l/h (l/min)	1200 (20)
Visina usisavanja iz otvorenih posuda (20°C)	m	0,5
Dovodni tlak (maks.)	MPa (bar)	1 (10)
Podaci o snazi		
Radni tlak vod (sa standardnom mlaznicom)	MPa (bar)	25 (250)
Maks. radni pretlak	MPa (bar)	27,5 (275)
Protočna količina	l/h (l/min)	1000 (16,67)
Veličina mlaznice za standardnu mlaznicu		047
Usisavanje sredstva za pranje	l/h (l/min)	0...80 (0...1,3)
Povratna udarna sila ručne prskalice (maks.)	N	62
Utvrđene vrijednosti prema EN 60335-2-79		
Emisija buke		
Razina zvučnog tlaka L _{pA}	dB(A)	76
Nepouzdanost K _{pA}	dB(A)	3
Razina zvučne snage L _{WA} + nepouzdanost K _{WA}	dB(A)	92
Vrijednost vibracije na ruci		
Ručna prskalica	m/s ²	3,6
Cijev za prskanje	m/s ²	4,2
Nepouzdanost K	m/s ²	1
Radni mediji		
Količina ulja	l	1,2
Vrsta ulja		SAE 90
Dimenzije i težine		
Duljina	mm	608
Širina	mm	546
Visina	mm	1174
Težina	kg	70



Pre prve upotrebe Vašeg uređaja pročitajte ove originalno uputstvo za rad, postupajte prema njemu i sačuvajte ga za kasniju upotrebu ili za sledećeg vlasnika.

Pregled sadržaja

Sastavni delovi uređaja	SR	1
Sigurnosne napomene	SR	1
Namensko korišćenje	SR	2
Zaštita životne sredine	SR	2
Pre upotrebe	SR	3
Puštanje u rad	SR	3
Rukovanje	SR	4
Transport	SR	6
Skladištenje	SR	6
Nega i održavanje	SR	6
Otklanjanje smetnji	SR	7
Pribor i rezervni delovi	SR	7
Garancija	SR	7
Izjava o usklađenosti sa propisima EU	SR	8
Tehnički podaci	SR	9

Sastavni delovi uređaja

vidi omot

- 1 Poklopac uređaja
- 2 Pričvrtni zavrtanj poklopca uređaja
- 3 Prekidač uređaja
- 4 Rezervoar za ulje
- 5 Fini filter
- 6 Priključak za vodu
- 7 Priključak visokog pritiska EASY!Lock
- 8 Crevo za usisavanje deterdženta sa filterom i ventilom za doziranje
- 9 Navojni spoj mlaznice, nije sadržano u isporuci
- 10 Mlaznica niskog pritiska (mesing) nije sadržano u isporuci
- 11 Rotorska mlaznica EASY!Lock
- 12 Visokopritisno crevo EASY!Lock
- 13 Cev za prskanje EASY!Lock
- 14 Sigurnosna poluga
- 15 Okidač
- 16 Sigurnosni zaustavljač
- 17 Ručna prskalica EASY!Force
- 18 Regulacija pritiska/protoka (opcija)
- 19 Manometar
- 20 Držač ručne prskalice

- 21 Držač filtera deterdženta
- 22 Prikaz nivoa ulja
- 23 Držač creva
- 24 Deo za odlaganje mlaznica
- 25 Deo za odlaganje rotorske mlaznice

Oznaka u boji

- Komandni elementi za proces čišćenja su žuti.
- Komandni elementi za održavanje i servis su svetlo sivi.

Sigurnosne napomene

- Pre prvog stavljanja u pogon obavezno pročitajte sigurnosne napomene br. 5.951-949.0!
- Treba se pridržavati odgovarajućih državnih zakonskih propisa za raspršivače tečnosti.
- Treba se pridržavati odgovarajućih državnih zakonskih propisa o zaštiti na radu. Raspršivači tečnosti moraju redovno da se proveravaju, a o rezultatima tih provera se svaki put mora sastaviti pismeni izveštaj.
- Na uređaju/priboru ne smeju da se vrše nikakve izmene.

Stepeni opasnosti

⚠ **OPASNOST**

Napomena koja ukazuje na neposredno preteću opasnost koja dovodi do teških telesnih povreda ili smrti.

⚠ **UPOZORENJE**

Napomena koja ukazuje na eventualno opasnu situaciju koja može dovesti do teških telesnih povreda ili smrti.

⚠ **OPREZ**

Napomena koja ukazuje na eventualno opasnu situaciju, koja može izazvati lakše telesne povrede.

PAŽNJA

Napomena koja ukazuje na eventualno opasnu situaciju koja može izazvati materijalne štete.

Simboli na aparatu



mlazevi pod visokim pritiskom mogu pri nestručnom rukovanju biti opasni. Mlaz ne sme da se usmerava prema ljudima, životinjama, aktivnoj električnoj opremi ili samom uređaju.



Prema važećim propisima uređaj nikada ne sme da radi na vodovodnoj mreži bez separatora. Treba da se koristi podesan separator proizvođača Kärcher ili alternativno separator koji je u skladu sa EN 12729 tip BA.

Sigurnosni elementi

Ako se okidačka poluga na ručnoj prskalici pusti, presostat isključuje pumpu, a mlaz visokog pritiska se zaustavlja. Ako se okidačka poluga povuče, pumpa se ponovo uključuje.

Prelivni ventil sprečava prekoračenje dozvoljenog radnog pritiska. Prelivni ventil i prekidač za pritisak su fabrički namešteni i plombirani. Podešavanje vrši samo servisna služba. Podešavanje vrši samo servisna služba. Kod prevelike potrošnje struje zaštitni prekidač motora isključuje uređaj.

Namensko korišćenje

Ovaj visokopritisni uređaj za čišćenje koristite isključivo

- za čišćenje mlazom niskog pritiska i deterdžentom (npr. čišćenje mašina, vozila, zgrada, alata),
- za čišćenje mlazom visokog pritiska bez deterdženta (npr. čišćenje fasada, terasa, baštenskih mašina).

Za tvrdokorna zaprivanja preporučujemo priloženu rotorsku mlaznicu.

Zahtevi za kvalitet vode:

PAŽNJA

Kao medijum koji se stavlja pod visok pritisak sme da se koristi samo čista voda. Prijavština dovodi do prevremenog habanja ili stvaranja naslaga u uređaju. Ako se koristi reciklažna voda, ne smeju da se prekorače sledeće granične vrednosti.

pH-vrednost	6,5...9,5
Električna provodnost *	Provodnost sveže vode +1200 µS/cm
Taložne materije **	< 0,5 mg/l
Materije koje se mogu filtrirati ***	< 50 mg/l
Ugljovodonici	< 20 mg/l
Hlorid	< 300 mg/l
sulfat	< 240 mg/l
Kalcijum	< 200 mg/l
Ukupna tvrdoća	< 28 °dH < 50 °TH < 500 ppm (mg CaCO ₃ /l)
Gvožđe	< 0,5 mg/l
Mangan	< 0,05 mg/l
Bakar	< 2 mg/l
aktivni hlor	< 0,3 mg/l
Bez neprijatnih mirisa	
* Maksimum ukupno 2000 µS/cm	
** Probna zapremina 1 l, vreme taloženja 30 min	
*** bez abrazivnih materija	

Zaštita životne sredine



Ambalaža se može ponovo preraditi. Molimo Vas da ambalažu ne bacate u kućne otpatke nego da je dostavite na odgovarajuća mesta za ponovnu preradu.



Stari uređaji sadrže vredne materijale koji se mogu reciklirati i treba ih dostaviti za ponovnu preradu. Primarne i punjive baterije sadrže materije koje ne smeju dospeti u čovekovu okolinu. Stoga Vas molimo da stare uređaje, primarne i punjive baterije odstranjujete putem odgovarajućih sabirnih sistema. Električni i elektronski uređaji sadrže često sastavne delove koji, u slučaju nepravilnog rukovanja ili nepravilnog odlaganja u otpad, mogu da predstavljaju potencijalnu opasnost za zdravlje ljudi i okolinu.

Ipak, ovi sastavni delovi su neophodni za pravilan rad uređaja. Uređaji koji su označeni ovim simbolom ne smeju da se odlažu u kućni otpad.

Napomene o sastojcima (REACH)

Aktuelne informacije o sastojcima možete pronaći na stranici:

www.kaercher.com/REACH

Pre upotrebe

Raspakovavanje

- Prilikom raspakovavanja proverite sadržaj pakovanja.
- U slučaju oštećenja pri transportu odmah obavestite prodavca.

Montaža uređaja

- ➔ Montirati potisnu ručku i držač creva (slika D, vidi preklapnu stranicu).

Provera nivoa ulja

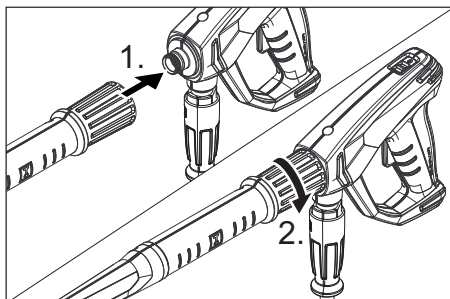
- ➔ Nivo ulja očitajte dok uređaj stoji. Nivo ulja mora da se nalazi između obe oznake na rezervoaru za ulje.

Aktiviranje ispuštanja vazduha rezervoara za ulje

- ➔ Odsecite vrh poklopca rezervoara za ulje.

Montaža ručne prskalice, cevi za prskanje, mlaznice

Napomena: Sistem EASY!Lock povezuje komponente brzo i sigurno pomoću brzog navojnog spoja sa samo jednim okretajem.



- ➔ Montirati rotorsku mlaznicu na cev za prskanje.

- ➔ Povezati cev za prskanje sa ručnom prskalicom i pritegnuti rukom (EASY!Lock).
- ➔ Visokopritisno crevo povezati sa ručnom prskalicom i priključkom visokog pritiska uređaja i pritegnuti rukom (EASY!Lock).

Puštanje u rad

⚠ UPOZORENJE

Opasnost od povreda! Uređaj, pribor, dovodi i priključci moraju da budu u besprekornom stanju. Ako stanje nije besprekorno, uređaj ne sme da se koristi.

Električni priključak

⚠ OPASNOST

Opasnost od strujnog udara.

- Uređaj se obavezno mora priključiti na električnu mrežu preko utikača. Neodvojivi spoj sa električnom mrežom nije dozvoljen. Utikač služi za odvajanje od električne mreže.
- Uređaj se sme priključiti samo na naizmjeničnu struju.
- Minimalno osiguranje utičnice (pogledajte tehničke podatke).
- Ne sme se prekoračiti maksimalno dozvoljena impedancija mreže na mestu električnog priključka (vidi tehničke podatke). U slučaju nejasnoća po pitanju impedancije mreže na mestu priključka obratite se lokalnoj elektrodistribuciji.
- Koristite produžni kabl dovoljnog poprečnog preseka (vidi tehničke podatke) i u potpunosti ga odmotajte sa doboša.

Za priključne vrednosti pogledajte natpisnu pločicu odnosno tehničke podatke.

- ➔ Namotajte strujni kabl pa ga spustite na tlo.
- ➔ Strujni utikač utaknite u utičnicu.

Priključak za vodu

Priključivanje na dovod vode

⚠ **UPOZORENJE**

Pridržavajte se propisa vodovodnog preduzeća.

Prema važećim propisima uređaj nikada ne sme da radi na vodovodnoj mreži bez separatora.

Treba da se koristi podesan separator proizvođača Kärcher ili alternativno separator koji je u skladu sa EN 12729 tip BA.

Voda koju izdvoji odvajač nije za piće.

Za priključne vrednosti pogledajte tehničke podatke.

→ Priključite dovodno crevo (minimalne dužine 7,5 m, minimalnog preseka 3/4") na priključak uređaja za vodu i dovod vode (npr. na slavinu).

Napomena:

Dovodno crevo nije sadržano u isporuci.

→ Otvorite dovod vode.

Usisavanje vode iz otvorenih posuda

→ Navijte usisno crevo sa filterom (kataloški br. 4.440-238.0) na priključak za vodu.

→ Ispustite vazduh iz uređaja:
Odvijte mlaznicu.
Pustite uređaj da radi sve dok voda ne počne da ističe bez mehurića.
Po potrebi ostavite uređaj da radi 10 s i isključite. Postupak ponovite više puta.

→ Uređaj nakon toga isključite pa ponovo navijte mlaznicu.

Rukovanje

⚠ **OPASNOST**

Opasnost od povreda! Nikada nemojte koristiti uređaj bez montirane cevi za prskanje. Pre svake upotrebe proverite pričvršćenost cevi za prskanje. Zavrtni spojevi cevi za prskanje moraju biti dobro zategnuti.

Opasnost od eksplozije!

Nemojte rasprskavati zapaljive tečnosti. Prilikom upotrebe uređaja u opasnim područjima (npr. na benzinskim pumpama)

treba se pridržavati odgovarajućih sigurnosnih propisa.

Opasnost od povreda! Prilikom radova držati ručnu prskalicu i cev za prskanje sa obe ruke.

Opasnost od povreda! Okidačka poluga i sigurnosna poluga ne smeju da se uklješte tokom rada.

Opasnost od povreda! U slučaju neispravne sigurnosne poluge, obratiti se servisnoj službi.

Opasnost od povreda mlazom vode pod visokim pritiskom. Pre svih radova na uređaju sigurnosnu blokadu na ručnoj prskalici gurnuti napred.

⚠ **OPREZ**

Motore čistite samo na mestima sa odgovarajućim separatorima ulja (zaštita životne sredine).

Otvaranje/zatvaranje ručne prskalice

- Otvoriti ručnu prskalicu: aktivirati sigurnosnu polugu i okidačku polugu.
- Zatvoriti ručnu prskalicu: pustiti sigurnosnu polugu i okidačku polugu.

Rad sa visokim pritiskom

Napomena:

Uređaj je opremljen presostatom. Motor se pokreće samo ako je ručna prskalica otvorena.

- Prekidač uređaja prebacite na "I".
- Otkočiti sigurnosnu polugu, u tu svrhu sigurnosnu blokadu gurnuti prema nazad.
- Otvorite ručnu prskalicu.
- Radni pritisak i protok vode možete (kontinualno) podešavati okretanjem odgovarajućeg (opcionalnog) podešivača (+/-).

Rad sa deterdžentom

⚠ **UPOZORENJE**

Neprikladni deterdženti mogu da oštete uređaj i predmet koji se čisti. Upotrebjavajte samo deterdžente koje je odobrio Kärcher. Obratite pažnju na preporuke za doziranje i instrukcije koje su priložene deterdžentima. Radi očuvanja životne sredine deterdžente treba koristiti štedljivo.

Obratite pažnju na sigurnosne napomene na pakovanjima deterdženata.

Kärcher-ovi deterdženti garantuju neometan rad. Molimo Vas da se posavetujete sa stručnjacima ili zatražite naš katalog ili informacione prospekte naših deterdženata.

- Zameniti rotorsku mlaznicu mlaznicom niskog pritiska (mesing, nije sadržano u isporuci).
- Ventil za doziranje deterdženta na usisnom filteru namestite na željenu koncentraciju.
- Crevo za usisavanje deterdženta stavite u rezervoar sa deterdžentom.

Preporučena metoda čišćenja

- Deterdžent štedljivo poprskajte po suvoj površini i pustite ga da deluje (a da se ne osuši).
- Rastvorenu prljavštinu isperite mlazom visokog pritiska.
- Nakon rada filter potopite u čistu vodu. Ventil za doziranje okrenite na najvišu koncentraciju deterdžena. Pokrenite uređaj i ispirajte u trajanju od jednog minuta.

Prekid rada

- Zatvorite ručnu prskalicu. Uređaj se isključuje.
- Osigurati sigurnosnu polugu, u tu svrhu sigurnosnu blokadu gurnuti prema napred.

Nakon prekida:

- Otkočiti sigurnosnu polugu, u tu svrhu sigurnosnu blokadu gurnuti prema nazad.
- Otvorite ručnu prskalicu. Uređaj se ponovo uključuje.

Isključivanje uređaja

- Zatvorite dovod vode.
- Otvorite ručnu prskalicu.
- Pumpu uključiti na prekidaču uređaja i ostaviti da radi 5-10 sekundi.
- Zatvorite ručnu prskalicu.
- Prekidač uređaja prebacite na "0/OFF".
- Suvim rukama izvucite utikač iz utičnice za struju.
- Uklonite priključak za vodu.
- Pritiskajte ručnu prskalicu sve dok se iz uređaj u potpunosti ne ispusti pritisak.
- Osigurati sigurnosnu polugu, u tu svrhu sigurnosnu blokadu gurnuti prema napred.

⚠ **OPASNOST**

Opasnost od opekotina vrelom vodom. Preostala voda u isključenom uređaju se može zagrejati. Prilikom uklanjanja creva sa dovoda vode zagrejana voda može prskati okolo i izazvati opekotine. Crevo treba skinuti tek kad je uređaj ohlađen.

Skladištenje uređaja

- Ručnu prskalicu utaknite u držač.
- Namotano crevo visokog pritiska okačite preko pripadajućeg držača.
- Obmotajte priključni kabl oko držača creva.

Zaštita od smrzavanja

PAŽNJA

Mraz će uništiti uređaj iz kojeg nije u potpunosti ispuštena voda.

Uređaj treba držati na mestu zaštićenom od mraza.

Ukoliko skladištenje na mestu zaštićenom od mraza nije moguće:

- Ispustite vodu.
- Kroz uređaj upumpajte uobičajeno sredstvo protiv smrzavanja (antifriz).

Napomena:

Koristite uobičajeni antifriz za automobile na bazi glikola.

Pridržavajte se propisa za rukovanje proizvođača antifrizu.

- Pustite da uređaj radi najviše 1 minut dok se pumpa i vodovi ne isprazne.

Transport

⚠ **OPREZ**

Opasnost od povreda i oštećenja! Prilikom transporta pazite na težinu uređaja.

PAŽNJA

Okidačku polugu tokom transporta zaštititi od oštećenja.

- Za transport preko dužih relacija uređaj vucite iza sebe držeći ga za ručku.
- Prilikom transporta vozilima osigurajte uređaj od klizanja i nakretanja u skladu sa odgovarajućim važećim propisima.

Skladištenje

⚠ **OPREZ**

Opasnost od povreda i oštećenja! Pri skladištenju imajte u vidu težinu uređaja.

Nega i održavanje

⚠ **OPASNOST**

Postoji opasnost od povreda usled nehotičnog pokretanja uređaja i strujnog udara.

Uređaj pre svih radova na njemu isključite i izvucite strujni utikač iz utičnice.

Napomena:

Staro ulje se mora predati samo na za to predviđenim sabirnim mestima. Staro ulje sme da se odlaže u otpad samo na navedeni način. Zagađenje životne sredine starim uljem je kažnjivo.

Sigurnosno ispitivanje / Ugovor o servisiranju

Sa Vašim prodavcem možete dogovoriti obavljanje redovnog sigurnosnog ispitivanja ili sklopiti ugovor o održavanju. Molimo Vas da se o tome posavetujete.

Pre svake upotrebe

- Proverite da li je priključni kabl oštećen (opasnost od strujnog udara), a ako jeste odmah ga dajte na zamenu ovlašćenoj servisnoj službi/električaru.
- Proverite da li je crevo visokog pritiska oštećeno (opasnost od pucanja). Bez odlaganja zamenite oštećeno crevo visokog pritiska.
- Proverite zaptivenost uređaja (pumpe). Dopusštene su 3 kapi vode u minuti, koje mogu kapati na donjoj strani uređaja. Ukoliko uređaj mnogo propušta, obratite se servisnoj službi.

Sedmično

- Proverite nivo ulja. Ukoliko je ulje beličasto (voda u ulju), odmah o tome obavestite servisnu službu.
- Očistite fini filter. Ispustite pritisak iz uređaja. Odvijte poklopac sa filterom. Filter operite u čistoj vodi ili očistite komprimovanim vazduhom. Sastavite uređaj obrnutim redosledom.
- Očistite filter na crevu za usisavanje deterđenta.

Svaki 500 sati rada, najmanje jednom godišnje

- Servisnoj službi prepustite uređaj radi servisiranja.
- Zamenite ulje.

Zamena ulja

Napomena:

Za količinu i vrstu ulja vidi poglavlje "Tehnički podaci".

- Izvijte zavrtanj za ispuštanje ulja na prednjoj strani kućišta motora.
- Ispustite ulje u prihvatnu posudu.
- Uvijte zavrtanj za ispuštanje ulja.
- Novo ulje polako napunite tako da se mehurići vazduha mogu neometano ispuštati.
- Postavite poklopac rezervoara za ulje.
- Pričvrstite poklopac motora.

Otklanjanje smetnji

⚠ **OPASNOST**

Postoji opasnost od povreda usled nehotičnog pokretanja uređaja i strujnog udara.

- Uređaj pre svih radova na njemu isključite i izvucite strujni utikač iz utičnice.
- Električne komponente sme ispitivati i popravljati samo ovlašćena servisna služba.
- U slučaju pojave smetnji koje nisu navedene u ovom odlomku, kod nedoumica i izričitih instrukcija obratite se ovlašćenoj servisnoj službi.

Uređaj ne radi

- Proverite oštećenost priključnog kabla.
- U slučaju električnog kvara obratite se servisnoj službi.

U uređaju se ne uspostavlja pritisak

- Montirajte mlaznicu visokog pritiska.
- Očistite/zamenite mlaznicu.
- Proverite fini filter, po potrebi ga zamenite novim.
- Ispustite vazduh iz uređaja (vidi "Stavljanje u pogon").
- Proverite dotočnu količinu vode (pogledajte tehničke podatke).
- Proverite zaptivenost svih dovoda do pumpe.
- Po potrebi se obratite servisnoj službi.

Pumpa propušta

Dopuštene su 3 kapi vode u minuti, koje mogu kapati na donjoj strani uređaja. Ukoliko uređaj mnogo propušta, obratite se servisnoj službi.

- Ukoliko uređaj mnogo propušta, predajte ga servisnoj službi na ispitivanje.

Pumpa lupa

- Proverite propusnost usisnih vodova za vodu i deterđent.
- Ispustite vazduh iz uređaja (vidi "Stavljanje u pogon").
- Očistite fini filter.
- Po potrebi se obratite servisnoj službi.

Deterđent se ne usisava

- Montirajte mlaznicu niskog pritiska.
- Proverite/očistite crevo za usisavanje deterđenta sa filterom.
- Očistite/zamenite povratni ventil u priključku creva za usisavanje deterđenta.
- Otvorite ili proverite/očistite ventil za doziranje deterđenta.
- Po potrebi se obratite servisnoj službi.

Pribor i rezervni delovi

Koristite samo originalni pribor i originalne rezervne delove, oni pružaju garanciju za bezbedan i nesmetan rad uređaja. Informacije o priboru i rezervnim delovima možete pronaći na www.kaercher.com.

Garancija

U svakoj zemlji važe garantni uslovi koje je izdala naša nadležna distributivna organizacija. Eventualne smetnje na uređaju za vreme trajanja garancije uklanjamo besplatno, ukoliko je uzrok greška u materijalu ili proizvodnji. U slučaju koji podleže garanciji obratite se sa potvrdom o kupovini Vašem prodavcu ili najbližoj ovlašćenoj servisnoj službi.

Izjava o usklađenosti sa propisima EU

Ovim izjavljujemo da ovde opisana mašina po svojoj koncepciji i načinu izrade, sa svim njenim modelima koje smo izneli na tržište, odgovara osnovnim zahtevima dole navedenih propisa Evropske Zajednice o sigurnosti i zdravstvenoj zaštiti. Ova izjava prestaje da važi ako se bez naše saglasnosti na mašini izvedu bilo kakve promene.

Proizvod: Uređaj za čišćenje pod visokim pritiskom

Tip: 1.286-xxx
1.353-xxx

Odgovarajuće EU-direktive:

2006/42/EZ (+2009/127/EZ)

2014/35/EU

2014/30/EU

2000/14/EZ

Primenjene usklađene norme:

EN 55014-1: 2006+A1: 2009+A2: 2011

EN 55014-2: 2015

EN 60335-2-79

EN 60335-1

EN 61000-3-2: 2006+A1: 2009+A2: 2009

EN 61000-3-11: 2000

Primenjeni postupak ocenjivanja usklađenosti:

2000/14/EZ: Prilog V

Nivo jačine zvuka dB(A)

HD 10/25

Izmerena: 89

Zagarantovana: 92

Potpisnici rade po nalogu i sa ovlašćenjem posloводства.



H. Jenner

CEO



S. Reiser

Head of Approbation

Opunomoćeni za izradu dokumentacije:
S. Reiser

Alfred Kärcher GmbH & Co. KG
Alfred-Kärcher-Str. 28 - 40
71364 Winnenden (Germany)
Tel.: +49 7195 14-0
Faks: +49 7195 14-2212

Winnenden, 2016/11/01

Tehnički podaci

Priključak na električnu mrežu		
Napon	V	400
Vrsta struje	Hz	3~ 50
Priključna snaga	kW	9,2
Osigurač (inertni, karakt. C)	A	16
Maksimalno dozvoljena impedancija	Ohm	(0.167 +j0.104)
Stepen zaštite		IPX5
Produžni kabl 10 m	mm ²	2,5
Produžni kabl 30 m	mm ²	4
Priključak za vodu		
Dovodna temperatura (maks.)	°C	60
Dovodni protok (min.)	l/h (l/min)	1200 (20)
Visina usisavanja iz otvorenih posuda (20°C)	m	0,5
Dovodni pritisak (maks.)	MPa (bar)	1 (10)
Podaci o snazi		
Radni pritisak vode (sa standardnom mlaznicom)	MPa (bar)	25 (250)
Maks. radni nadpritisak	MPa (bar)	27,5 (275)
Protočna količina	l/h (l/min)	1000 (16,67)
Veličina mlaznice kod standardne mlaznice		047
Usisavanje deterđenta	l/h (l/min)	0...80 (0...1,3)
Povratna udarna sila ručne prskalice (maks.)	N	62
Izračunate vrednosti prema EN 60335-2-79		
Emisija buke		
Nivo zvučnog pritiska L _{pA}	dB(A)	76
Nepouzdanost K _{pA}	dB(A)	3
Nivo zvučne snage L _{WA} + nepouzdanost K _{WA}	dB(A)	92
Vrednost vibracije na ruci		
Ručna prskalica	m/s ²	3,6
Cev za prskanje	m/s ²	4,2
Nepouzdanost K	m/s ²	1
Radni mediji		
Količina ulja	l	1,2
Vrsta ulja		SAE 90
Dimenzije i težine		
Dužina	mm	608
Širina	mm	546
Visina	mm	1174
Težina	kg	70



Преди първото използване на Вашия уред прочетете това оригинално инструкция за работа, действайте според него и го запазете за по-късно използване или за следващия притежател.

Съдържание

Елементи на уреда	BG	1
Указания за безопасност . . .	BG	1
Употреба по предназначение	BG	2
Опазване на околната среда	BG	3
Преди пускане в експлоатация	BG	3
Пускане в експлоатация . . .	BG	3
Обслужване	BG	4
Транспорт	BG	6
Съхранение	BG	7
Грижи и поддръжка	BG	7
Помощ при неизправности . .	BG	7
Принадлежности и резервни части	BG	8
Гаранция	BG	8
ЕС Декларация за съответствие	BG	9
Технически данни	BG	10

Елементи на уреда

вижте страницата на корицата

- Капак на уреда
- Закрепващ винт капак на уреда
- Ключ на уреда
- Резервоар за маслото
- Фин филтър
- Захранване с вода
- Извод за високо налягане EASY!Lock
- Маркуч за всмукване на почистващо средство с филтър и дозиращ вентил
- Болтови съединения, не се съдържат в обхвата на доставката
- Дюза за ниско налягане (месинг), не се съдържа в обхвата на доставката
- Роторна дюза EASY!Lock
- Маркуч за високо налягане EASY!Lock
- Тръба за разпръскване EASY!Lock
- Предпазен лост
- Лост на спусъка
- Предпазна спирачка

- Пистолет за ръчно пръскане EASY!Force
- Регулиране на налягането / количеството (опция)
- Манометър
- Дръжка за пистолета за ръчно пръскане
- Носач на филтъра за почистващи препарати
- Показание за нивото на маслото
- Носач за маркуча
- Поставка за дюзата
- Поставка за роторната дюза

Цветно обозначение

- Обслужващите елементи за процеса на обслужване са жълти.
- Обслужващите елементи за поддръжка и сервиз са светлосиви.

Указания за безопасност

- Преди първото пускане в експлоатация непременно прочетете Упътването за експлоатация № 5.951-949.0!
- Да се спазват съответните национални изисквания на законодателя за струйни апарати.
- Да се спазват съответните национални изисквания на законодателя за предпазване от злополуки. Струйните апарати трябва да се проверяват редовно и резултата от проверката да се записва.
- По уреда/аксесоарите не трябва да се предприемат промени.

Степени на опасност

⚠ ОПАСНОСТ

Указание за непосредствено грозяща опасност, която води до тежки телесни наранявания или до смърт.

⚠ ПРЕДУПРЕЖДЕНИЕ

Указание за възможна опасна ситуация, която може да доведе до тежки телесни наранявания или до смърт.

⚠ ПРЕДПАЗЛИВОСТ

Указание за възможна опасна ситуация, която може да доведе до леки наранявания.

ВНИМАНИЕ

Указание за възможна опасна ситуация, която може да доведе до материални щети.

Символи на уреда



Силните струи под налягане могат при неправилно ползване да са опасни. Не насочвайте струята към хора, животни, активни електрически уреди или към самия уред.



Съгласно валидните разпоредби не се позволява използване на уреда в мрежата за питейна вода без разделител на системата. Използвайте подходящ разделител на системата на фирма Kärcher или като алтернатива разделител на системата съгл. EN 12729 тип BA.

Предпазни приспособления

Ако лостът на спуська на пистолета за ръчно пръскане се освободи, пневматичният контакт изключва помпата, струята под високо налягане прекъсва. Ако лостът на спуська се придърпа, помпата се включва отново.

Преливният вентил предотвратява надвишаването на допустимото работно налягане.

Преливният вентил и пневматичният прекъсвач са настроени фабрично и са пломбирани. Настройка само в сервиза. Настройка само в сервиза.

При твърде високо приемане на ток прекъсвачът за защита на мотора изключва уреда.

Употреба по предназначение

Използвайте само този уред за почистване с високо налягане

- за почистване със струя ниско налягане и почистващ препарат (напр. почистване на машини, превозни средства, строителни конструкции, инструменти),

- за почистване със струя високо налягане без почистващ препарат (напр. на фасади, тераси, градински уреди). За упорити замърсявания Ви препоръчваме приложената роторна дюза.

Изисквания към качествата на водата:

ВНИМАНИЕ

Като флуид под високо налягане се позволява използването само на чиста вода. Замърсяванията водят до преждевременно износване или отлагания в уреда.

Ако се използва рециклирана вода, не бива да се надвишават следните гранични стойности.

рН-стойност	6,5...9,5
електрическа проводимост *	проводимост чиста вода +1200 μ S/cm
утаяващи се вещества **	< 0,5 mg/l
филтриращи се вещества ***	< 50 mg/l
Въглеродороди	< 20 mg/l
Хлорид	< 300 mg/l
Сулфат	< 240 mg/l
калций	< 200 mg/l
Обща твърдост	< 28 °dH < 50 °TH < 500 ppm (mg CaCO ₃ /l)
Желязо	< 0,5 mg/l
Манган	< 0,05 mg/l
Мед	< 2 mg/l
Активен хлор	< 0,3 mg/l
без лоши миризми	
* общ максимум 2000 μ S/cm	
** обем на пробата 1 л, време за утаяване 30 мин	
*** без абразивни вещества	

Опазване на околната среда



Опаковъчните материали могат да се рециклират. Моля не хвърляйте опаковките при домашните отпадъци, а ги предайте на вторични суровини с цел повторна употреба.



Старите уреди съдържат ценни материали, подлежащи на рециклиране, които могат да бъдат употребени повторно. Батериите и акумулаторите съдържат вещества, които не бива да попадат в околната среда. Поради това моля отстранявайте старите уреди, батериите и акумулаторите посредством подходящи за целта системи за събиране.

Електрическите и електронните уреди често съдържат съставни части, които при неправилно боравене или неправилно изхвърляне могат да представляват потенциална опасност за човешкото здраве и за околната среда. Въпреки това за правилната експлоатация на уредите тези съставни части са необходими. Обозначените с този символ уреди не трябва да бъдат изхвърляни с битовите отпадъци.

Указания за съставките (REACH)

Актуална информация за съставките ще намерите на:

www.kaercher.com/REACH

Преди пускане в експлоатация

Разопаковане

- Съдържанието на опаковката да се провери при разопаковане.
- При транспортни дефекти незабавно информирайте търговеца.

Монтиране на уреда

- ➔ Монтирайте плъзгаща скоба и държача на маркуча (фигура А, вж. страницата на корицата).

Да се провери нивото на маслото

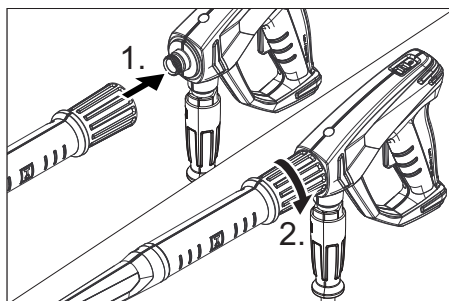
- ➔ Показанието за нивото на маслото да се отчете при уред в покой. Нивото на маслото трябва да бъде между двете маркировки на масления резервоар.

Активиране вентилация резервоар за масло

- ➔ Да се отреже върха на капака на резервоара за масло.

Монтирайте пистолета за ръчно пръскане, тръба за разпръскване, дюза

Указание: Системата EASY!Lock свързва компонентите посредством високо-ефективна резба само с едно завъртане - бързо и сигурно.



- ➔ Монтирайте роторната дюза и тръбата за разпръскване.
- ➔ Свържете тръбата за разпръскване с пистолета за ръчно пръскане и затегнете здраво на ръка (EASY!Lock).
- ➔ Свържете маркуча за работа под високо налягане с пистолета за ръчно пръскане и извода за работа под високо налягане на уреда и затегнете здраво на ръка (EASY!Lock).

Пускане в експлоатация

⚠ ПРЕДУПРЕЖДЕНИЕ

Опасност от нараняване! Уредът, аксесоарите, хранящите кабели, маркучът за работа под налягане и връзките трябва да бъдат в отлично състояние. Ако уредът не е в отлично състояние, използването му е забранено.

Електрическо захранване

⚠ **ОПАСНОСТ**

Опасност от нараняване поради електрически удар.

- Уредът трябва да се свърже задължително с щекер към електрическата мрежа. Забранява се не разделяема връзка с електрическата мрежа. Щекерът служи за разделяне от мрежата.
- Свързвайте уреда само към променлив ток.
- Минимален предпазител на контакта (вижте Технически данни).
- Не бива да се надвишава максимално допустимото пълно напрежение на мрежата на електрическата точка за присъединяване (вижте Технически данни). При неясноти по отношение на наличното на Вашата точка за присъединяване пълно напрежение на мрежата моля да се свържете с Вашето предприятие по електрозахранване.
- Да се използва удължителен кабел с достатъчно сечение (вижте "Технически данни") и го развийте напълно от барабана за кабела.

За параметрите за свързване виж табелката на уреда/техническите параметри.

- ➔ Развийте захранващия кабел и го положете на пода.
- ➔ Включете щепсела в контакта.

Захранване с вода

Подвързване към водопроводната мрежа

⚠ **ПРЕДУПРЕЖДЕНИЕ**

Съблюдавайте разпоредбите на водоснабдителната компания.

Съгласно валидните разпоредби уредът никога не бива да бъде експлоатиран без системен разделител към мрежата за питейна вода. Трябва да се използва подходящ системен разделител на фирма KÄRCHER или като алтернатива системен разделител съгласно EN 12729 тип VA.



Водата, преминала през системния разделител, се определя като негодна за пиене.

Параметрите за свързване вижте от Технически данни.

- ➔ Захранващия маркуч (минимална дължина 7,5 м, минимален диаметър 3/4") да се подвърже към извода за вода на уреда и водопроводната мрежа (напр. водопроводен кран).

Указание:

Захранващият маркуч не се съдържа в обема на доставката.

- ➔ Да се отвори входа за водата.

Всмукване на вода от открити контейнери

- ➔ Маркуч за всмукване с филтър (Номер за поръчка 4.440-238.0) да се завие на извода за вода.
- ➔ Да се обезвъздуши уреда:
Да се развие дюзата.
Уреда да се остави да работи, докато водата започне да излиза без мехурчета.
Уреда да се остави да работи евентуално 10 секунди - да се изключи.
Процеса да се повтори многократно.
- ➔ Уреда да се изключи и отново да се завие дюзата.

Обслужване

⚠ **ОПАСНОСТ**

Опасност от нараняване! Никога не използвайте уреда без тръба за разпръскване. Преди всяко използване проверявайте здравината на закрепване на тръбата за разпръскване. Завинтването на тръбата за разпръскване трябва да се извършва здраво на ръка. Опасност от експлозия!

Не пръскайте горими течности.

При използване на уреда в опасни зони (напр. бензиностанции) трябва да се вземат под внимание съответните разпоредби за безопасност.

Опасност от нараняване! При работа дръжте pistolета за ръчно пръскане и тръбата за разпръскване с две ръце.

Опасност от нараняване! По време на работа лостът на спусъка и предпазният лост не трябва да бъдат блокирани.

Опасност от нараняване! При повреден предпазен лост, се свържете с клиентската служба.

Опасност от наранявания поради водна струя под високо налягане. Преди всички работи по уреда, натиснете напред предпазителя на пистолета за ръчно пръскане.

△ ПРЕДПАЗЛИВОСТ

Моторите да се почистват само на места със съответни маслоуловители (защита на околната среда).

Отваряне/затваряне на пистолета за ръчно пръскане

- ➔ Отваряне на пистолета за ръчно пръскане: натиснете предпазния лост и лоста на спусъка.
- ➔ Затваряне на пистолета за ръчно пръскане: освободете предпазния лост и лоста на спусъка.

Работа с високо налягане

Указание:

Уредът е оборудван с пневматичен прехвърляч. Моторът работи само когато е отворен пистолетът за ръчно пръскане.

- ➔ Поставете ключа на уреда на „I“.
- ➔ освободете пистолета за ръчно пръскане, като за целта избутате назад предпазната спиралка.
- ➔ Отворете пистолета за ръчно пръскане.
- ➔ Работното налягане и дебита да се настроят посредством завъртане (безстепенно) на регулирането на налягането и количеството (+/-) (опция)

Работа с почистващи средства

△ ПРЕДУПРЕЖДЕНИЕ

Неподходящите почистващи препарати могат да повредят уреда и обектите, които се почистват. Да се използват само почистващи средства, които са позволени от Kärcher. Спазвайте препоръките за дозиране и указанията на почистващите средства. За да защитите околната среда, подхождайте пестеливо към почистващите препарати.

Спазвайте указанията за безопасност за почистващите средства.

Почистващите средства на Kärcher гарантират работа без повреди. Моля поискайте съвет и изискайте нашия каталог или информационните ни листи за почистващите средства.

- ➔ Подменете роторната дюза с дюза за ниско налягане (месинг, не се съдържа в обхвата на доставката).
- ➔ Дозиращия вентил за почистващо средство на всмукателния филтър за почистващо средство да се постави на желаната концентрация.
- ➔ Окачете маркуча за всмукване на почистващо средство в съд с почистващо средство.

Препоръчителен метод на почистване

- ➔ Напръскайте сухата повърхност с малко препарат за почистване и оставете да действа (но да не изсъхва).
- ➔ Отмийте отделилата се мръсотия със силна струя под налягане.
- ➔ След експлоатация потопете филтъра в чиста вода. Завъртете дозиращия вентил на най-висока концентрация на почистващото средство. Стартирайте уреда и плакнете една минута с чиста вода.

Прекъсване на работа

- Затваряне на пистолета за ръчно пръскане.
Уредът се изключва.
- подсигурете пистолета за ръчно пръскане, като за целта избутате напред предпазната спирачка.

След прекъсването:

- освободете пистолета за ръчно пръскане, като за целта избутате назад предпазната спирачка.
- Отворете пистолета за ръчно пръскане.
Уредът отново се изключва.

Изключете уреда

- Затворете входа за водата.
- Отворете пистолета за ръчно пръскане.
- Включете помпата с прекъсвача на уреда и оставете да работи 5-10 секунди.
- Затваряне на пистолета за ръчно пръскане.
- Поставете ключа на уреда на положение „0/OFF“.
- Издърпвайте щепсела от контакта само със сухи ръце.
- Отстранете захранването с вода.
- Задействайте пистолета за пръскане на ръка, докато уреда остане без налягане.
- подсигурете пистолета за ръчно пръскане, като за целта избутате напред предпазната спирачка.

⚠ ОПАСНОСТ

Опасност от изгаряне от гореща вода. Съдържащата се в изключения уред остатъчна вода може да се загрее. При отстраняване на маркуча от входа за вода загрялата вода може да пръсне и да предизвика попарване. Маркуча да се сваля едва, когато уредът се е охладил.

Съхранение на уреда

- Пистолета за ръчно пръскане да се постави в държача.
- Маркуча за работа под налягане да се завие и да се закачи над носача за маркуча.
- Присъединителния кабел да се навие около носача за маркуча.

Защита от замръзване

ВНИМАНИЕ

При замръзване не напълно изпразнеността от вода уред ще бъде разрушен.

Уреда да се съхранява на място, където не може да замръзне.

Ако не възможно съхраняване осигурено против замръзване:

- Да се продуха водата.
- В уреда да се напомпи конвенционален антифриз.

Указание:

Използвайте конвенционален препарат за защита от замръзване за автомобили на глюколна основа.

Да се спазват разпоредбите за работа на производителя на препарата за защита от замръзване.

- Уреда да се остави да работи макс. 1 минута докато се изпразнят помпата и проводите.

Транспорт

⚠ ПРЕДПАЗЛИВОСТ

Опасност от нараняване и повреда! При транспорт имайте пред вид телото на уреда.

ВНИМАНИЕ

При транспортиране предпазвайте лоста на спусъка от повреда.

- За транспорт на по-дълги отсечки уреда да се дърпа за дръжката.
- При транспорт в автомобили осигурявайте уреда съгласно валидните директиви против плъзгане и преобръщане.

Съхранение

⚠ ПРЕДПАЗЛИВОСТ

Опасност от нараняване и повреда!
При съхранение имайте пред вид те-
глото на уреда.

Грижи и поддръжка

⚠ ОПАСНОСТ

Опасност от нараняване поради не-
преднамерено потеглящ уред и елек-
трически удар.
Преди всички дейности по уреда той да
се изключи и да се извади щепсела.

Указание:

Отстраняването на старото масло е поз-
волено само на предвидените за целта
места за събиране. Моля предайте там
получилото се старо масло. Замърсява-
нията на околната среда със стари мас-
ла са наказуеми.

Инспекция за сигурност/Договор за поддръжка

Можете да договорите редовна инспек-
ция за сигурност с Вашия търговец или
да сключите договор за поддръжка.
Моля искайте съвети.

Преди всяка експлоатация

- Присъединителния кабел да се про-
вери за увреждания (опасност от
електрически уред), увредените при-
съединителни кабели незабавно да
се сменят от авторизирания сервиз/
електротехник.
- Проверете маркуча за работа под на-
лягане за увреждания (опасност от
пропукване).
Незабавно сменете маркуча за рабо-
та под налягане.
- Уреда (помпата) да се провери за
херметичност.
3 капки вода на минута са допустими
и могат да изтичат от долната страна
на уреда. При по-силни нехерметич-
ности потърсете сервиза.

Ежеседмично

- Да се провери състоянието на мас-
лото. Ако маслото е млекоподобно
(вода в маслото), веднага потърсете
сервиза.
- Да се почисти финия филтър.
Уреда да се остави без налягане.
Да се развие капака с филтъра.
Филтъра да се почисти с чиста вода
или въздух под налягане.
Да се монтира в обратна последова-
телност.
- Да се почисти филтъра на всмуква-
щия маркуч почистващо средство.

На всеки 500 работни часа, минимум ежегодно

- Ангажирайте сервиза с поддръжка на
уред.
- Да се смени маслото.

Смяна на масло

Указание:

- Количеството и вида на маслото вижте
от "Технически данни".
- Развийте винта за изпускане на мас-
ло отпред на корпуса на мотора.
 - Маслото да се изпусне в приемния съд.
 - Да се завие винта за изпускане на
маслото.
 - Бавно налейте новото масло; въз-
душните мехурчета трябва да се
пръснат.
 - Поставете капака на резервоара за
масло.
 - Да се закрепи капака на уреда.

Помощ при неизправности

⚠ ОПАСНОСТ

Опасност от нараняване поради не-
преднамерено потеглящ уред и елек-
трически удар.

- Преди всички дейности по уреда
той да се изключи и да се извади
щепсела.
- Електрическите конструктивни
елементи да се проверяват и попра-
вят само от авторизиран сервиз.

- При повреди, които не са посочени в тази глава, при случай на колебание и при изрично указание потърсете авторизирания сервиз.

Уредът не работи

- Присъединителния кабел да се провери за повреди.
- При електрически дефект да се потърси сервиза.

Уредът не достига налягане

- Да се монтира дюза високо налягане.
- Дюзата да се почисти/смени.
- Да се почисти финия филтър, при необходимост да се смени.
- Обезвъздушете уреда (вижте "Пускане в действие").
- Да се провери дебита на водата за захранване (вижте Технически данни).
- Да се проверят всички хранващи тръбопроводи към помпата.
- При необходимост потърсете сервиза.

Нехерметична помпа

3 капки вода на минута са допустими и могат да изтичат от долната страна на уреда. При по-силни нехерметичности потърсете сервиза.

- При по-силна нехерметичност уреда да се провери в сервиза.

Помпата чука

- Смукателните тръбопроводи за вода и почистващо средство да се проверят за течове.
- Обезвъздушете уреда (вижте "Пускане в действие").
- Да се почисти финия филтър.
- При необходимост потърсете сервиза.

Почистващото средство не се засмуква

- Да се монтира дюза ниско налягане.
- Да се провери/почисти маркуч за всмукване на почистващо средство с филтър.
- Възвратният клапан във връзката на маркуча за засмукване на почистващо средство да се почисти/смени.
- Да се отвори дозирацията вентил за почистващо средство или да се провери/почисти.
- При необходимост потърсете сервиза.

Принадлежности и резервни части

Използвайте само оригинални аксесоари и оригинални резервни части, по този начин осигурявате безопасната и безпроблемна експлоатация на уреда. Можете да намерите информация за аксесоари и резервни части на www.kaercher.com.

Гаранция

Във всяка страна важат гаранционните условия, публикувани от оторизираната от нас дистрибуторска фирма. Евентуални повреди на Вашия уред ще отстраним в рамките на гаранционния срок безплатно, ако се касае за дефект в материалите или при производство. В гаранционен случай се обърнете към дистрибутора или най-близкия оторизиран сервиз, като представите касовата бележка.

ЕС Декларация за съответствие

С настоящото декларираме, че цитираната по-долу машина съответства по концепция и конструкция, както и по начин на производство, прилаган от нас, на съответните основни изисквания за техническа безопасност и безвредност на Директивите на ЕС. При промени на машината, които не са съгласувани с нас, настоящата декларация губи валидност.

Продукт: Парочистачка/пароструйка за работа под налягане
Тип: 1.286-xxx
1.353-xxx

Намиращи приложение Директиви на ЕС:

2006/42/ЕО (+2009/127/ЕО)
2014/35/ЕС
2014/30/ЕС
2000/14/ЕО

Намерили приложение хармонизирани стандарти:

EN 55014–1: 2006+A1: 2009+A2: 2011
EN 55014–2: 2015
EN 60335–2–79
EN 60335–1
EN 61000–3–2: 2006+A1: 2009+A2: 2009
EN 61000–3–11: 2000


Приложен метод за оценка на съответствието:

2000/14/ЕО: Приложение V
ниво на шум dB(A)
ND 10/25

Измерено: 89
Гарантирано: 92

Подписалите действат по възложение и като пълномощници на управителното тяло.


H. Jenner
CEO


S. Reiser
Head of Approval

пълномощник по документацията:
S. Reiser

Alfred Kaercher GmbH & Co. KG
Alfred-Kaercher-Str. 28 - 40
71364 Winnenden (Germany)
Тел.: +49 7195 14-0
Факс: +49 7195 14-2212

Виннден, 2016/11/01

Технически данни

Присъединяване към мрежата		
Напрежение	V	400
Вид ток	Hz	3~ 50
Присъединителна мощност	kW	9,2
Предпазител (ленив, Char C)	A	16
Максимално допустимо пълно напрежение на мрежата	Ohm	(0.167 +j0.104)
Вид защита		IPX5
Удължителен кабел 10 м	мм ²	2,5
Удължителен кабел 30 м	мм ²	4
Захранване с вода		
Температура на постъпващата вода (макс.)	°C	60
Дебит за постъпващата вода (мин.)	л/ч (л/мин)	1200 (20)
Височина на засмукване от отворения съд (20 °C)	м	0,5
Налягане на постъпващата вода (макс.)	MPa (bar)	1 (10)
Данни за мощността		
Работно налягане вода (със стандартна дюза)	MPa (bar)	25 (250)
Макс. работно свръхналягане	MPa (bar)	27,5 (275)
Количество на подаване	л/ч (л/мин)	1000 (16,67)
Големина на дюза за стандартна дюза		047
Засмукване на почистващо средство	л/ч (л/мин)	0...80 (0...1,3)
Сила на отпора на пистолета за ръчно пръскане (макс.)	N	62
Установени стойности съгласно EN 60335-2-79		
Шумни емисии		
Ниво на звука L_{pA}	dB(A)	76
Неустойчивост K_{pA}	dB(A)	3
Ниво на звукова мощност L_{WA} + неустойчивост K_{WA}	dB(A)	92
Стойност на вибрациите в областта на дланта – ръката		
Пистолет за ръчно пръскане	m/s ²	3,6
Тръба за разпръскване	m/s ²	4,2
Несигурност K	m/s ²	1
Горивни материали		
Количество на маслото	л	1,2
Вид масло		SAE 90
Мерки и тегла		
Дължина	мм	608
Широчина	мм	546
Височина	мм	1174
Тегло	кг	70



Enne seadme esmakordset kasutuselevõttu lugege läbi algupärane kasutusjuhend, toimige sellele vastavalt ja hoidke see hilisema kasutamise või uue omaniku tarbeks alles.

Sisukord

Seadme elemendid	ET	1
Ohutusalsed märkused	ET	1
Sihipärane kasutamine	ET	2
Keskkonnakaitse	ET	2
Enne seadme kasutuselevõttu	ET	3
Kasutuselevõtt	ET	3
Käsitsemine	ET	4
Transport	ET	5
Hoiulepanek	ET	5
Korrashoid ja tehnohooldus . .	ET	5
Abi häirete korral	ET	6
Lisavarustus ja varuosad	ET	7
Garantii	ET	7
ELi vastavusdeklaratsioon . . .	ET	7
Tehnilised andmed	ET	8

Seadme elemendid

siehe vt ümbris

- 1 Seadme kate
- 2 Seadme kaane kinnituskruvi
- 3 Seadme lüliti
- 4 Õlipaak
- 5 Peenfilter
- 6 Veevõtuühendus
- 7 Kõrgsurve liitmik EASY!Lock
- 8 Filtri ja doseerimisventiiliga puhastusvahendi sissevõtuvoolik
- 9 Düüsi keermesliide, ei sisaldu tarnekomplektis
- 10 Madalrõhudüüs (messing), ei sisaldu tarnekomplektis
- 11 Rootordüüs EASY!Lock
- 12 Kõrgsurvevoolik EASY!Lock
- 13 Joatoru EASY!Lock
- 14 Turvahoob
- 15 Päästik
- 16 Ohutusfiksaator
- 17 Käsihustuspüstol EASY!Force
- 18 Surve/koguse reguleerimisseadis (lisavarustus)
- 19 Manomeeter
- 20 Pesupüstoli hoidik

- 21 Puhastusvahendi filtri hoidik
- 22 Õlaseisu näit
- 23 Voolikuhoodja
- 24 Düüsi pesa
- 25 Rootordüüsi koht

Värvitde tähendus

- Puhastusprotsessi juhtelemendid on kollased.
- Hoolduse ja teeninduse juhtelemendid on helehallid.

Ohutusalsed märkused

- Enne esmakordset kasutuselevõttu lugege kindlasti ohutusjuhiseid nr. 5.951-949.0!
- Järgida tuleb kõiki riigis kehtivaid survepesureid puudutavaid seaduslikke eeskirju.
- Järgida tuleb kõiki riigis kehtivaid õnnetusjuhtumite vältimist puudutavaid seaduslikke eeskirju. Survepesureid tuleb regulaarselt kontrollida ja kontrollimise tulemus fikseerida kirjalikult.
- Seadme ja selle lisavarustusega ei tohi mingeid muudatusi teha.

Ohuastmed

⚠ OHT

Osutab vahetult ähvardavale ohule, mis võib põhjustada tõsiseid kehavigastusi või lõppeda surmaga.

⚠ HOIATUS

Osutab võimalikule ohtlikule olukorrale, mis võib põhjustada tõsiseid kehavigastusi või lõppeda surmaga.

⚠ ETTEVAATUS

Viide võimalikule ohtlikule olukorrale, mis võib põhjustada kergeid vigastusi.

TÄHELEPANU

Viide võimalikule ohtlikule olukorrale, mis võib põhjustada materiaalselt kahju.

Seadmel olevad sümbolid



Kõrgsurveline veejuga võib mit-tesihipärasel kasutamisel ohtlik olla. Juga ei tohi suunata teistele isikutele, loomadele, töötavatele elektriseadmetele või seadmele endale.



Vastavalt kehtivatele eeskirjadele ei tohi seadet kunagi kasutada ilma joogiveevõrgu juurde paigaldatud süsteemieraldajata. Kasutada tuleb firma Kärcher sobivat süsteemieraldajat või alternatiivina standardile EN 12729 tüüp BA vastavat süsteemieraldajat.

Ohutusseadised

Kui pihustipüstolil asuv päästik lastakse lahti, lülitub välja pumba rõuhoidja ning kõrgsurve juga seiskub. Päästikule vajutama käsimel lülitub pump jälle sisse.

Ülevooluventiil takistab lubatud tööõhu ületamist.

Ülevooluventiil ja surveüliti on tööpoolset paigaldatud ja plommitud. Seadistamisega tegeleb vaid klienditeenindus.

Paigaldusega tegeleb vaid klienditeenindus. Liiga tugeva vooluvastuvõtu lülitab mootorikaitselüliti seadme välja.

Sihipärane kasutamine

Kasutage ainult seda kõrgsurvepesurit

- puhastamiseks madalrõhujoaga ja puhastusvahendiga (nt masinate, sõidukite, ehitiste, tööriistade puhastamiseks),
- puhastamiseks kõrgsurvejoaga ilma puhastusvahendita (nt fassaadide, terrasside, aiatööriistade puhastamiseks).

Tugeva mustuse puhul soovitage juuresolevat rootordüüsi.

Nõuded vee kvaliteedile:

TÄHELEPANU

Kõrgsurvevedelikuna tohib kasutada ainult puhast vett. Mustus põhjustab seadme enne- aegset kulumist või ladestub seadmesse.

Kui kasutatakse tarbevett, ei tohi üleatada järgmisi piirväärtusi.

pH-väärtus	6,5...9,5
elektrijuhtivus *	Magevee elektrijuhtivus +1200 µS/cm
mahaarvutatavad ained **	< 0,5 mg/l
filtrereitavad ained ***	< 50 mg/l
süsivesikuid	< 20 mg/l
kloriid	< 300 mg/l
sulfaat	< 240 mg/l
Kaltsium	< 200 mg/l
üldine karedus	< 28 °dH < 50 °TH < 500 ppm (mg CaCO ₃ /l)
raud	< 0,5 mg/l
mangaan	< 0,05 mg/l
vask	< 2 mg/l
aktiivsüsi	< 0,3 mg/l
lõhnatu	
* Maksimum kokku 2000 µS/cm	
** Proovimaht 1 l, ladestumisaeg 30 min	
*** abrasiivsed ained puuduvad	

Keskkonnakaitse



Pakendmaterjalid on taaskasutatavad. Palun ärge visake pakendeid majapidamisprahi hulka, vaid suunake need taaskasutusse.



Vanad seadmed sisaldavad taaskasutatavaid materjale, mis tuleks suunata taaskasutusse. Patareid ja akud sisaldavad aineid, mis ei tohi sattuda keskkonda. Palun likvideerige vanad seadmed, patareid ja akud seetõttu vastavate kogumissüsteemide kaudu.

Elektrilistes ja elektroonilistes seadmetes sisaldub tihti komponente, mis võivad valesi ümber käies või vale jäätmekäitluse korral olla ohuks inimeste tervisele ja keskkonnale. Neid komponente on aga seadme nõuetekohaseks tööks hädasti vaja. Selle sümboliga tähistatud seadmeid ei tohi panna olmeprügi hulka.

Märkusi koostisainete kohta (REACH)

Aktuaalse info koostisainete kohta leiate aadressilt:

www.kaercher.com/REACH

Enne seadme kasutuselevõttu

Lahtipakkimine

- Kontrollige lahtipakkimisel paki sisu.
- Transpordil tekkinud vigastuste puhul teavitage toote müüjat.

Seadme paigaldamine

- ➔ Monteerige tõukesang ja voolikuhooldja (pilt A, vt siselehekülg).

Õliseisu kontrollimine

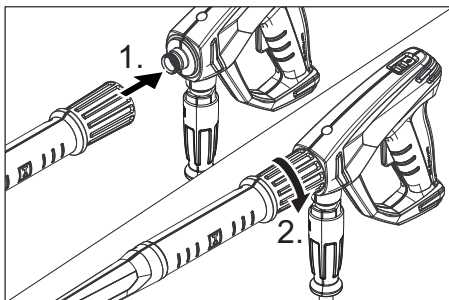
- ➔ Õliseisu näitu vaadata seisvalt seadmelt. Õlitase peab olema kahe õlipaagil oleva tähise vahel.

Aktiveerida õlimahuti õhutus

- ➔ Õlimahuti kaane tipp ära lõigata.

Paigaldage pesupüstol, joatoru ja otsak

Märkus: EASY!Lock süsteem seob osiseid eri kiiruskeermetega vaid kiirete ja turvaliste pööretega.



- ➔ Monteerige rootordüüs joatorule.
- ➔ Ühendage pesupüstoliga joatoruga ja keerake käsitsi kinni (EASY!Lock).
- ➔ Ühendage kõrgsurvevoolik pesupüstoliga ja seadme kõrgsurveühendusega ja keerake käsitsi kinni (EASY!Lock).

Kasutuselevõtt

⚠ HOIATUS

Vigastusoht! Seade, lisavarustus, voolikud ja ühendused peavad olema laitmatu seisundis. Juhul kui seisund ei ole laitmatu, ei tohi seadet kasutada.

Elektriühendus

⚠ OHT

Elektrilöögist lähtuv vigastusoht.

- Seade tuleb tingimata elektrivõrguga ühendada. Mitte lahutatav ühendus vooluvõrguga on keelatud. Pistikut kasutatakse seadme võrgust eraldamiseks.
- Seadet tohib ühendada ainult vahelduvvoolutoitega.
- Pistikupesa minimaalne kaitse (vt Tehnilised andmed).
- Maksimaalselt lubatud võrguimpedantsi elektrilises ühenduspunktis (vt tehnilistest andmetest) ei tohi ületada. Kahtluse korral ühenduspunkti võrguimpedantsi osas pöörduge palun oma energiaettevõtte poole.
- Kasutada piisava vooluläbimõõduga pikenduskaablit (vt lõiku "Tehnilised andmed") ja kerida kaabli trumliit täiesti maha.

Ühendamiseks vajalikke andmeid vt tüübi-sildilt/tehnilisest dokumentatsioonist.

- ➔ Kerige toitekaabel maha ja pange pörrandale.
- ➔ Torgake võrgupistik seinakontakti.

Veevõtuühendus

Ühendamine veevärgiga

⚠ HOIATUS

Jälgige veevarustuseettevõtte eeskirju.

Vastavalt kehtivatele eeskirjadele ei tohi seadet kunagi kasutada ilma joogiveevõrgu juurde paigaldatud süsteemieraldajata. Kasutada tuleb firma KÄRCHER sobivat süsteemieraldajat või alternatiivina standardile EN 12729 tüüp BA vastavat süsteemieraldajat. Läbi süsteemieraldaja voolanud vesi ei ole joogikõlbulik.



Ühendamiseks vajalikke andmeid vt tehniliste andmete juurest.

- ➔ Ühendage pealevooluvoolik (min pikkus 7,5 m, min läbimõõt 3/4") seadme veeühenduse ja vee pealevooluga (nt veekraaniga).

Märkus:

Pealevooluvoolik ei kuulu tarnekomplekti.

→ Vee juurdevool avada.

Vett võtke lahtistest mahutitest

→ Imemisvoolik filtriga (tellimis-nr. 4.440-238.0) veeühenduse külge kruvida.

→ Seadme õhutamise:

Keerake düüs maha.

Laske seadmel nii kaua töötada, kuni väljavoolavas vees ei ole enam õhumulle.

Vajadusel laske seadmel 10 sek. töötada - välja lülitada. Korrake protsessi mitu korda.

→ Lülitage seade välja ja katke düüs kinni.

Käsitsemine

△ OHT

Vigastusoht! Ärge kunagi kasutage seadet ilma joatoruta. Kontrollige enne iga kasutamist, kas joatoru on korralikult kinni. Joatoru keermesühendus peab olema käega kinni keeratud.

Plahvatusoht!

Ärge piserdage põlevaid vedelikke.

Seadme kasutamisel ohtlikes piirkondades (nt tanklates) tuleb järgida asjakohaseid ohutuseeskirju.

Vigastusoht! Töötades hoidke pesupüstolit ja joatoru mõelma käega.

Vigastusoht! Ärge kiiluge töö käigus püstoli päästikut ega fikseerimishooba kinni.

Vigastusoht! Defektse fikseerimishooba korral pöörõduge klienditeenindusse.

Vigastusoht kõrgsurvejoa tõttu. Enne iga tööd seadme juures lükake pesupüstoli küljes asuv fiksaator ette.

△ ETTEVAATUS

Mootoreid pesta vaid kohtades, kus on vastav õlisettimine.

Pesupüstoli avamine/ sulgemine

→ Pesupüstoli avamine: Rakendage fikseerimishoob ja päästik.

→ Pesupüstoli sulgemine: Vabastage fikseerimishoob ja päästik.

Kõrgsurvekäitus

Märkus:

Seade on varustatud survelülitiga. Mootor töötab ainult siis, kui pesupüstol on avatud.

→ Seadke lüliti asendisse "1".

→ Fikseerige pesupüstol, lükake fiksaator taha.

→ Avage pesupüstol.

→ Määrake töösurve ja pumbatava vee kogus, keerates (sujuvalt) surve/veekooguse reguleerimiseadist (lisavarustus) (+/-).

Töötamine puhastusvahendiga

△ HOIATUS

Sobimatud puhastusvahendid võivad kahjustada seadet ja puhastatavat objekti. Kasutada vaid puhastusvahendeid, mis on Kärcheri poolt lubatud. Järgige puhastusvahenditega kaasasolevaid doseerimis-soovitusi ja -juhiseid. Keskkonna säästmiseks kasutage puhastusvahendeid säästlikult.

Järgige puhastusvahenditel olevaid ohutusnõudeid.

Kärcheri puhastusvahendid tagavad tõrgeteta töökäigu. Palun tellige meie kataloog või meie puhastusvahendite infolehed või laske end nõustada.

→ Asendage rootordüüs madalrõhudüüsiga (messing, ei sisaldu tärnkomplektis).

→ Puhastusvahendi sissevõtufiltril olev puhastusvahendi doseerimisventiil keerata soovitud kontsentratsioonile.

→ Puhastusvahendi imemisvoolik asetada puhastusvahendi anumasse.

Soovitatav puhastusmeetod

→ Puhastusvahend piserdada säästlikult kuivale pinnale ja lasta mõjuda (mitte kuivatada).

→ Lahustunud mustus pesta kõrgsurvejoaga maha.

→ Pärast kasutamist kastke filter puhtasse vette. Keerake doseerimisventiil maksimaalsele puhastusaine kontsentratsioonile. Käivitage seade ja peske ühe minuti vältel puhtaks.

Töö katkestamine

- Sulgege pesupüstol.
Seade lülitub välja.
- Fikseerige pesupüstol, lükake fiksaator ette.

Pärast katkestust:

- Fikseerige pesupüstol, lükake fiksaator taha.
- Avage pesupüstol.
Seade lülitub uuesti sisse.

Seadme väljalülitamine

- Vee juurdejoosku sulgemine.
- Avage pesupüstol.
- Lülitage seadme lüliti sisse ja laske sel-
lel 5–10 sekundit töötada.
- Sulgege pesupüstol.
- Viige seadme lüliti asendisse „0/OFF“
(väljas).
- Toitepistikut pistikupesast välja tõmma-
tes peavad käed kuivada olema.
- Eemaldage veeühendus.
- Vajutage pesupüstolit, kuni seade on
survevaba.
- Fikseerige pesupüstol, lükake fiksaator
ette.

⚠ OHT

*Tulisest veest lähtuv põletusohu. Välja lüli-
tatud seadmes või jääkvesi kuumeneda.
Vooliku eemaldamisel vee juurdevoolust
võib kuumenenud vesi välja pritsida ja põ-
letusi tekitada. Voolik alles siis eemaldada,
kui seade maha on jahtunud.*

Seadme ladustamine

- Pesupüstol hoidikusse panna.
- Kõrgsurvevoolik kokku kerida ja vooliku
hoidikusse riputada,
- Kerige ühenduskaabel ümber kaabli-
hoidiku.

Jäätumiskaitse

TÄHELEPANU

*Külm purustab seadme, mis ei ole veest
täiesti tühjendatud.*

Hoidke seadet kohas, kus pole jäätumisohtu.

Kui jäätumisevaba hoidmine võimalik pole:

- Lasta vesi välja.
- Pumbake seadmest läbi kaubanduses
saadaolevat jäätumiskaitsevahendit.

Märkus:

Kasutage tavapäraselt glükoolipõhist sõidu-
autode jäätumiskaitsevahendit.

Pidage silmas jäätumiskaitsevahendi tootja
käsitsemiseeskirju.

- Laske masinal maks. 1 minut töötada,
kuni pump ja voolikud on tühjad.

Transport

⚠ ETTEVAATUS

*Traumade ja kahjustuste oht! Transportimi-
sel jälgige seadme kaalu.*

TÄHELEPANU

*Kaitske fikseerimishooba transporti ajal
kahjustuste eest.*

- Pikemate vahemaadega transportdiks
tõmmata seadet enda järel käepide-
mest.
- Sõidukites transportimisel fikseerige
seade vastavalt kehtivatele määrustele
libisemise ja ümbermineku vastu.

Hoiulepanek

⚠ ETTEVAATUS

*Traumade ja kahjustuste oht! Ladustamisel
jälgige seadme kaalu.*

Korrashoid ja tehnohooldus

⚠ OHT

*Kogemata käivituvast seadmest ja elektri-
löögist lähtub vigastusohu.*

*Enne kõiki töid seadme juures tuleb seade
välja lülitada ja pistik seinakontaktist välja
tõmmata.*

Märkus:

Vana õli tohib käidelda ainult selleks ette-
nähtud kogumispunktides. Palun viige
vana õli sinna. Keskkonna saastamine
vana õliga on karistatav.

Ohutusinspeksioon/hooldusleping

Seadme müüjaga võib kokku leppida regulaarse ohutusinspeksiooni või sõlmida hoolduslepingu. Palun laske end nõustada.

Enne iga töökorda

- Ühenduskaabli vigastusi kontrollida (elektrilöögi oht), vigastatud kaabel viivitamatult autoriseeritud klienditeenindusel/elektritehnika spetsialistidel välja vahetada lasta.
- Kontrollige kõrgsurvevoolikut vigastuste osas (lõhkemisoht). Kahjustatud kõrgsurvevoolik kohe välja vahetada.
- Kontrollige seadme (pumba) tihedust. 3 tilka minutis on lubatud ja võivad väljuda seadme alaosast. Tugevama lekke puhul pöörduge klienditeenindusse.

Kord nädalas

- Kontrollige õlitaset. Kui õli on piimjas (õlis on vett), pöörduge koheselt klienditeenindusse.
- Peenfilter puhastada. Seade surve alt vabastada. Kork filtriga maha kruvida. Puhastada filter puhta vee või surveõhuga. Vastupidises järjekorras kokku panna.
- Puhastage filtrit puhastusvahendi imemisvoolikuga.

Iga 500 töötunni järel, vähemalt kord aastas

- Laske hooldus teha klienditeeninduses.
- Vahetage õli.

Õlivahetus

Märkus:

Õlikoguse ja liigi leiate osast „Tehnilised andmed“.

- Kruvida välja ees mootori korpusel olev õli väljalaskekruvi.
- Laske õli kogumismahutisse.
- Keerake õli väljalaskekruvi sisse.
- Uus õli aeglaselt sisse valada; õhumullid peavad eemalduma.

- Pange kohale õlipaagi kaas.
- Kinnitada seadme kaas.

Abi häirete korral

△ OHT

Kogemata käivituvast seadmest ja elektrilöögist lähtuvast vigastusohust.

- Enne kõiki töid seadme juures tuleb seade välja lülitada ja pistik seinakon-taktist välja tõmmata.
- Laske elektrikomponente kontrollida ja remontida ainult volitatud klienditeeninduses.
- Häirete puhul, mida selles peatükis mainitud pole, kahtluse korral ja silmnähtaval juhtumil pöörduge autoriseeritud klienditeeninduse poole.

Seade ei tööta

- Ühenduskaabli vigastusi kontrollida.
- Elektrilise defekti puhul pöörduge klienditeeninduse poole.

Seadmes puudub surve

- Kõrgsurvedüüsi monteerimine.
- Puhastage/uuendage düüs.
- Puhastada peenfilter, vajadusel uuen-dada.
- Seadme õhutamine (vt lõigust "Kasutuselevõtt").
- Kontrollida veejuurdejoosu kogust (vaata tehnilised andmed).
- Kontrollige kõiki pumba toitevoolikuid.
- Vajadusel pöörduge klienditeeninduse poole.

Pump lekib

3 tilka minutis on lubatud ja võivad väljuda seadme alaosast. Tugevama lekke puhul pöörduge klienditeenindusse.

- Kui leke on suurem, tuleb lasta klienditeenindusel seadet kontrollida.

Pump klopib

- Kontrollige vee ja puhastusaine voolikuid lekete osas.
- Seadme õhutamine (vt lõigust "Kasutuselevõtt").
- Peenfilter puhastada.
- Vajadusel pöörduge klienditeeninduse poole.

Puhastusainet ei võeta sisse

- Monteerida madalrõhkduüs
- Kontrollige/puhastage filtriga puhastusvahendi voolikut.
- Puhastada/uuendada puhastusvahendi imemisvooliku ühenduse tagasilöögi-ventiili.
- Avage või kontrollige/puhastage puhastusaine doseerimisventiili.
- Vajadusel pöörduda klienditeeninduse poole.

Lisavarustus ja varuosad

Kasutage ainult originaalvarvikuid ja originaalvaruosi, mis tagavad seadme ohutu ja tõrgeteta käituse.

Tarvikute ja varuosade kohta leiate teavet aadressilt www.kaercher.com.

Garantii

Igas riigis kehtivad meie volitatud müügiesindaja antud garantiitingimused. Seadmel esinevad rikked kõrvaldame garantiiajal tasuta, kui põhjuseks on materjali- või valmistusviga. Garantiijuhtumi korral palume pöörduda müüja või lähima volitatud klienditeenistuse poole, esitades ostu tõendava dokumendi.

ELi vastavusdeklaratsioon

Käesolevaga kinnitame, et allpool kirjeldatud seade vastab meie poolt turule toodud mudelina oma kontseptsioonilt ja konstruktsioonilt EL direktiivide asjakohastele põhilistele ohutus- ja tervisekaitseõetele. Meiega kooskõlastamata muudatuste tegemise korral seadme juures kaotab käesolev deklaratsioon kehtivuse.

Toode: Kõrgsurvepesur
Tüüp: 1.286-xxx
1.353-xxx

Asjakohased EL direktiivid:

2006/42/EU (+2009/127/EU)
2014/35/EL
2014/30/EL
2000/14/EÜ

Kohaldatud ühtlustatud standardid:

EN 55014-1: 2006+A1: 2009+A2: 2011
EN 55014-2: 2015
EN 60335-2-79
EN 60335-1
EN 61000-3-2: 2006+A1: 2009+A2: 2009
EN 61000-3-11: 2000

Järgitud vastavushindamise protseduur:

2000/14/EÜ: Lisa V

Helivõimsuse tase dB(A)

HD 10/25


Mõõdetud: 89

Garanteeri- 92

tud:

Allakirjutanud toimivad juhatause korraldusel ja volitusel.


H. Jenner
CEO


S. Reiser
Head of Approbation

dokumentatsiooni eest vastutav isik:
S. Reiser

Alfred Kärcher GmbH & Co. KG
Alfred-Kärcher-Str. 28 - 40
71364 Winnenden (Germany)
Tel: +49 7195 14-0
Faks: +49 7195 14-2212

Winnenden, 2016/11/01

Tehnilised andmed

Võrguühendus		
Pinge	V	400
Voolu liik	Hz	3~ 50
Tarbitav võimsus	kW	9,2
Kaitse (inertne/Char. C)	A	16
Maksimaalselt lubatav võrguimpedants	oomi	(0.167 +j0.104)
Kaitse liik		IPX5
Pikenduskaabel 10 m	mm ²	2,5
Pikenduskaabel 30 m	mm ²	4
Veevõtuühendus		
Juurdeoolava vee temperatuur (max)	°C	60
Juurdeoolu hulk (min)	l/h (l/min)	1200 (20)
Imemiskõrgus lahtisest anumast (20°C)	m	0,5
Juurdeoolurõhk (max)	MPa (baar)	1 (10)
Jõudluse andmed		
Vee töösurve (standardotsakuga)	MPa (baar)	25 (250)
Maks. töö-üleriõhk	MPa (baar)	27,5 (275)
Juurdeoolu kogus	l/h (l/min)	1000 (16,67)
Standarddüüsi düüsi suurus		047
Puhastusvahendi sisse imemine	l/h (l/min)	0...80 (0...1,3)
Pesupüstoli tagasilöögi jõud (maks.)	N	62
Tuvastatud väärtused vastavalt standardile EN 60335-2-79		
Müraemissioon		
Helirõhu tase L _{pA}	dB(A)	76
Ebakindlus K _{pA}	dB(A)	3
Müratase L _{WA} + ebakindlus K _{WA}	dB(A)	92
Käte/käsivarte vibratsiooniväärtus		
Pesupüstol	m/s ²	3,6
Joatoru	m/s ²	4,2
Ebakindlus K	m/s ²	1
Käitusained		
Õlikogus	l	1,2
Õlisort		SAE 90
Mõõtmed ja kaalud		
Pikkus	mm	608
Laius	mm	546
Kõrgus	mm	1174
Kaal	kg	70



Pirms ierīces pirmās lietošanas izlasiet instrukcijas oriģinālvalodā, rīkojieties saskaņā ar norādījumiem tajā un uzglabājiet to vēlākai izmantošanai vai turpmākiem lietotājiem.

Satura rādītājs

Aparāta elementi	LV	1
Drošības norādījumi	LV	1
Noteikumiem atbilstoša lietošana	LV	2
Vides aizsardzība	LV	2
Pirms ekspluatācijas uzsākšanas	LV	3
Ekspluatācijas uzsākšana	LV	3
Apkalpošana	LV	4
Transportēšana	LV	6
Glabāšana	LV	6
Kopšana un tehniskā apkope	LV	6
Palīdzība darbības traucējumu gadījumā	LV	7
Piederumi un rezerves daļas	LV	7
Garantija	LV	7
ES Atbilstības deklarācija	LV	8
Tehniskie dati	LV	9

Aparāta elementi

sk. apvērsto lappusi

- 1 Ierīces pārsegs
- 2 Ierīces pārsega stiprinājuma skrūve
- 3 Aparāta slēdzis
- 4 Eļļas tvertne
- 5 Smalkais filtrs
- 6 Ūdensapgādes pieslēgums
- 7 Augstspiediena pieslēgums EASY!Lock
- 8 Tīrīšanas līdzekļa sūkšanas šļūtene ar filtru un dozēšanas vārstu
- 9 Sprauslu vītņu savienojums, nav iekļauts piegādes komplektā
- 10 Zemspiediena sprausla (misiņa), nav iekļauta piegādes komplektā
- 11 Rotorsprausla EASY!Lock
- 12 Augstspiediena šļūtene EASY!Lock
- 13 Smidzināšanas caurule EASY!Lock
- 14 Drošinātājsvira
- 15 Palaišanas gaillītis
- 16 Drošinātājs
- 17 Rokas smidzināšanas pistole EASY!Force

- 18 Spiediena/daudzuma regulators (opcija)
- 19 Manometrs
- 20 Rokas smidzinātājpistoles turētājs
- 21 Tīrīšanas līdzekļa filtra turētājs
- 22 Eļļas līmeņa indikators
- 23 Šļūtenes turētājs
- 24 Vieta sprauslu glabāšanai
- 25 Rotorsprauslas nodalījums

Krāsu marķējums

- Tīrīšanas procesa vadības elementi ir dzelteni.
- Apkopes un servisa vadības elementi ir gaiši pelēki.

Drošības norādījumi

- Pirms pirmās lietošanas obligāti izlasīt norādījumus par drošību Nr. 5.951-949.0!
- Ņemiet vērā attiecīgajā valstī likumdevēja izdotos normatīvos aktus par šķidruma smidzinātājiem.
- Ņemiet vērā attiecīgajā valstī likumdevēja izdotos normatīvos aktus par negadījumu novēršanu. Šķidrumu smidzinātāji ir regulāri jāpārbauda un pārbaudes rezultāts ir rakstiski jādokumentē.
- Ierīcei/piederumiem aizliegts veikt jebkādu pārveidi.

Riska pakāpes

△ **BĪSTAMI**

Norāde par tieši draudošām briesmām, kuras izraisa smagas traumas vai nāvi.

△ **BRĪDINĀJUMS**

Norāde par iespējami draudošām briesmām, kuras var izraisīt smagas traumas vai nāvi.

△ **UZMANĪBU**

Norāda uz iespējami bīstamu situāciju, kura var radīt vieglus ievainojumus.

IEVĒRĪBAI

Norāde par iespējami bīstamu situāciju, kura var radīt materiālos zaudējumus.

Simboli uz aparāta



Nepareizi lietojot, augstspiediena strūkļa var būt bīstama. Strūkļu nedrīkst vērst uz cilvēkiem, dzīvniekiem, zem sprieguma esošām elektriskām iekārtām un uz pašu aparātu.



Saskaņā ar spēkā esošajiem noteikumiem ierīci nedrīkst izmantot bez dzeramā ūdens sistēmas daļiņa. Jāizmanto piemērots firmas Kärcher sistēmas daļiņš vai kā alternatīva - sistēmas daļiņš atbilstoši EN 12729 tipam BA.

Drošības iekārtas

Ja rokas smidzināšanas pistoles mēlīte tiek atlaista, manometriskais slēdzis atslēdz sūkni, un augstspiediena strūkļa vairs netiek izsmidzināta. Pavelkot mēlīti, sūknis atkal ieslēdzas.

Pārplūdes vārsts novērš pieļaujamā darba spiediena pārsniegšanu.

Pārplūdes spiediens un manometriskais vārsts rūpnīcā ir iestatīti un noplombēti. Regulējumus drīkst veikt tikai klientu apkalpošanas dienests.

Regulējumus drīkst veikt tikai klientu apkalpošanas dienests.

Pārāk liela strāvas patēriņa gadījumā motora aizsargslēdzis ierīci atslēdz.

Noteikumiem atbilstoša lietošana

Izmantojiet šo augstspiediena tīrīšanas aparātu tikai

- tīrīšanai ar zemspiediena strūkļu un tīrīšanas līdzekli (piemēram, iekārtu, transportlīdzekļu, būvju, instrumentu tīrīšanai),
- tīrīšanai ar augstspiediena strūkļu bez tīrīšanas līdzekļa (piemēram, fasāžu, terašu, dārza piederumu tīrīšanai).

Noturīgiem netīrumiem iesakām izmantot pievienoto rotorsprauslu.

Ūdens kvalitātes prasības:

IEVĒRĪBAI

Kā augstspiediena šķidrumu drīkst izmantot tikai tīru ūdeni. Netīrumi rada iekārtas priekšlaicīgu nolietošanos vai nosēdumus. Izmantojot attīrītu ūdeni, nedrīkst pārsniegt tālāk norādītās robežvērtības.

pH vērtība	6,5...9,5
strāvas vadītspēja *	Tīra ūdens vadītspēja +1200 µS/cm
nosēdināmās vielas **	< 0,5 mg/l
filtrējamās vielas ***	< 50 mg/l
ogļūdeņraži	< 20 mg/l
hlorīdi	< 300 mg/l
Sulfāti	< 240 mg/l
kalcijs	< 200 mg/l
kopējā ūdens cietība	< 28 °dH < 50 °TH < 500 ppm (mg CaCO ₃ /l)
dzelzs	< 0,5 mg/l
mangāns	< 0,05 mg/l
varš	< 2 mg/l
Aktīvais hlors	< 0,3 mg/l
bez nepatīkamas smakas	
* kopā maksimāli 2000 µS/cm	
** pārbaudes tilpums 1 l, nosēdināšanas laiks 30 min	
*** neattiecas uz abrazīvām vielām	

Vides aizsardzība



Iepakojuma materiālus ir iespējams atkārtoti pārstrādāt. Lūdzu, neizmetiet iepakojumu kopā ar majsaimniecības atkritumiem, bet gan nogādājiet to vietā, kur tiek veikta atkritumu otrreizējā pārstrāde.



Nolietotās ierīces satur noderīgus materiālus, kurus iespējams pārstrādāt un izmantot atkārtoti. Baterijas un akumulatori satur vielas, kuras nedrīkst nokļūt apkārtējā vidē. Tādēļ lūdzam utilizēt vecās ierīces, baterijas un akumulatorus ar atbilstošu savākšanas sistēmu starpniecību.

Elektriskās un elektroniskās ierīces bieži vien satur sastāvdaļas, kuras, to nepareizas izmantošanas vai neatbilstošas utilizācijas gadījumā, var radīt potenciālu apdraudējumu cilvēku veselībai un videi. Tomēr šīs sastāvdaļas ir nepieciešamas ierīces pareizai darbībai. Ierīces, kas apzīmētas ar šo simbolu, nedrīkst izmest kopā ar sadzīves atkritumiem.

Informācija par sastāvdaļām (REACH)

Aktuālo informāciju par sastāvdaļām atradīsiet:

www.kaercher.com/REACH

Pirms ekspluatācijas uzsākšanas

Izsaiņošana

- Pēc izsaiņošanas pārbaudiet iepakojuma saturu.
- Par transportēšanas bojājumiem nekavējoties ziņojiet tirgotājam.

Aparāta montāža

- ➔ Uzmontējiet stumšanas rokturi un šūtenes turētāju (attēls A, skatiet vāka lapu).

Eļļas līmeņa pārbaude

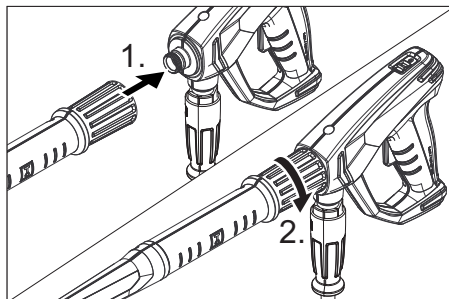
- ➔ Nolasiet eļļas līmeņa indikatoru, aparātam atrodoties vertikālā stāvoklī. Eļļas līmenim jābūt starp abām atzīmēm uz eļļas tvertnes.

Eļļas tvertnes atgaisošanas aktivizēšana

- ➔ Nogrieziet eļļas tvertnes vāciņa galu.

Rokas smidzināšanas pistoles, smidzināšanas caurules un sprauslas montāža

Norādījums: EASY!Lock sistēma ātri un droši savieno komponentus, izmantojot ātro vītņi ar tikai vienu apgriezību.



- ➔ Uzmontējiet rotorsprauslu uz smidzināšanas caurules.
- ➔ Smidzināšanas cauruli savienojiet ar rokas smidzināšanas pistoli un savienojumu pievelciet ar roku (EASY!Lock).
- ➔ Augstspiediena šūteni savienojiet ar rokas smidzināšanas pistoli un ierīces augstspiediena pieslēgumu un pievelciet ar roku (EASY!Lock).

Ekspluatācijas uzsākšana

⚠ BRĪDINĀJUMS

Savainošanās risks! Ierīcei, piederumiem, pievadiem un pieslēgumiem jābūt nevainojamā stāvoklī. Ja to stāvoklis nav apmierinošs, tad ierīci izmantot nav atļauts.

Elektropadeve

⚠ BĪSTAMI

Elektriskās strāvas trieciena risks.

- Aparāts ir obligāti jāpieslēdz barošanas tīklam, izmantojot kontaktdakšu. Ir aizliegts izmantot neatvienojamu savienojumu ar barošanas tīklu. Kontaktdakša nodrošina atvienošanu no tīkla.
- Ierīci pieslēdziet tikai maiņstrāvai.
- Kontaktligzdas minimālais drošinātājs (skatīt Tehniskajos datos).
- Nedrīkst pārsniegt maksimāli pieļaujamo tīkla pretestību strāvas pieslēguma vietā (skatīt tehniskos datos).

Ja ir neskaidrības par Jūsu pieslēguma vietā pastāvošo tīkla pretestību, lūdzu, sazinieties ar Jūsu energoapgādes uzņēmumu.

- Izmantojiet pagarinātāja kabeli ar pietiekošu šķērsriezumu (skatiet "Tehniskos datus") un notiniet to pilnībā no kabeļa trumuļa.

Pieslēgumu lielumus skatīt uz ražotāja datu plāksnītes/tehniskajos datos.

- Notiniet tīkla kabeli un novietojiet uz grīdas.
- Iespraudiet kontaktdakšu kontakligzdā.

Ūdensapgāde

Pieslēgšana ūdensvadam

△ **BRĪDINĀJUMS**

Ievērojiet ūdensapgādes uzņēmuma izstrādātos noteikumus.

Saskaņā ar spēkā esošajiem noteikumiem aparātu nedrīkst izmantot bez dzeramā ūdens sistēmas dalītāja. Jāizmanto piemērots firmas KÄRCHER sistēmas dalītājs vai kā alternatīva - sistēmas dalītājs atbilstoši EN 12729 tipam BA.

Ūdens, kurš ir plūdis cauri sistēmas dalītājam, vairs nav uzskatāms par dzeramo ūdeni.

Pieslēguma lielumus skatīt tehniskajos datos.

- Padeves šļūteni (minimālais garums 7,5 m, minimālais diametrs 3/4") pieslēdziet ierīces ūdens pieslēgvietai un ūdens pievadam (piemēram, ūdenskrānam).

Norādījums:

Padeves šļūtene nav iekļauta piegādes komplektā.

- Attaisiet ūdens padeves krānu.

Ūdens sūkņēšana no atklātām tvirtnēm

- Sūkšanas šļūteni ar filtru (pasūtījuma Nr. 4.440-238.0) pieskrūvējiet ūdens pieslēgvietai.
- Ierīces atgaisošana:
Noskrūvējiet sprauslu.
Darbiniet ierīci tik ilgi, līdz ūdens izplūst, nesaturot gaisa burbulīšus.
Vajadzības gadījumā darbiniet ierīci 10 sekundes, tad izslēdziet. Atkārtojiet darbību vairākkārt.

- Izslēdziet aparātu un uzskrūvējiet atpakaļ sprauslu.

Apkalpošana

△ **BĪSTAMI**

Savainošanās risks! Neizmantojiet aparātu bez uzmontētas smidzināšanas caurules. Ikreiz pirms lietošanas pārbaudiet, vai smidzināšanas caurule ir stingri nofiksēta. Smidzināšanas caurules skrūvsavienojumam jābūt cieši pievilktam.

Sprādzienbīstamība!

Neizsmidziniet degošus šķidrumus.

Izmantojot ierīci bīstamās zonās (piem., degvielas uzpildes stacijās), ir jāievēro attiecīgie drošības noteikumi.

Savainošanās risks! Strādājot ar ierīci, rokas smidzināšanas pistoli un smidzināšanas cauruli turiet ar abām rokām.

Savainošanās risks! Rokas smidzināšanas pistoles palaišanas sviru drošinātājsviru darbības laikā nedrīkst saķīlēt.

Savainošanās risks! Ja drošinātājsvira ir bojāta, sazinieties ar klientu apkalpošanas dienestu.

Savainošanās risks ar augstspiediena ūdens strūklu. Pirms jebkuru darbu veikšanas pie ierīces pabīdiet rokas smidzināšanas pistoles drošinātāju uz priekšu.

△ **UZMANĪBU**

Motorus tīriet tikai vietās, kur ir pieejams atbilstošs eļļas uztvērējs (apkārtējās vides aizsardzība).

Rokas smidzināšanas pistoles atvēršana/aizvēršana

- Rokas smidzināšanas pistoles atvēršana: nospiežot drošinātājsviru un palaišanas sviru.
- Rokas smidzināšanas pistoles aizvēršana: atlaižot vaļā drošinātājsviru un palaišanas sviru.

Darbs ar augstspiedienu

Norādījums:

Ierīce ir aprīkota ar manometrisko slēdzi. Motors ieslēdzas tikai tad, kad rokas smidzināšanas pistole ir atvērta.

- Aparāta slēdzi pārslēdziet uz „I”.
- Atbloķējiet rokas smidzināšanas pistoli, pabīdot drošinātāju atpakaļ.
- Atveriet rokas smidzinātājpistoli.
- Darba spiedienu un ūdens daudzumu iestatiet (+/-), griežot (vienmērīgi) spiediena/daudzuma regulētāju (opcija).

Aparāta darbība tīrīšanas līdzekļu izmantošanas režīmā

△ BRĪDINĀJUMS

Nepiemēroti tīrīšanas līdzekļi var sabojāt aparātu un tīrāmo objektu. Izmantojiet tikai tos tīrīšanas līdzekļus, kurus ir autorizējis Kärcher. Ievērojiet tīrīšanas līdzekļiem pievienotos dozēšanas ieteikumu un norādījumus. Lai sargātu apkārtējo vidi, lietojiet tīrīšanas līdzekļus taupīgi.

Ievērojiet uz tīrīšanas līdzekļiem dotos drošības norādījumus.

Kärcher tīrīšanas līdzekļi garantē darbu bez traucējumiem. Lūdzu, konsultējieties vai pieprasiet mūsu katalogu vai mūsu tīrīšanas līdzekļu informatīvās lapas.

- Aizvietojiet rotorsprauslu ar zemspiediena sprauslu (misiņa, nav iekļauta piegādes komplektā).
- Tīrīšanas līdzekļa sūkšanas filtra tīrīšanas līdzekļa dozēšanas vārstu noregulējiet uz vēlamo koncentrāciju.
- Tīrīšanas līdzekļa sūkšanas šļūteni iekarīiet tvirtnē ar tīrīšanas līdzekļa šķīdumu.

Ieteicamā tīrīšanas metode

- Izsmidziniet tīrīšanas līdzekli taupīgi uz sausas virsmas un ļaujiet tam iedarboties (neļaujiet izžūt).
- Izšķīdušos netīrumus noskalojiet ar augstspiediena strūklu.
- Pēc izmantošanas filtrus iemērciet tīrā ūdenī. Pagrieziet dozēšanas vārstu uz augstāko tīrīšanas līdzekļa koncentrāciju. Iedarbiniet ierīci un ļaujiet tam minūti skaloties.

Darba pārtraukšana

- Izslēdziet rokas smidzinātājpistoli. Aparāts izslēdzas.
- Nodrošiniet rokas smidzināšanas pistoli, pabīdot drošinātāju uz priekšu.

Pēc pārtraukuma:

- Atbloķējiet rokas smidzināšanas pistoli, pabīdot drošinātāju atpakaļ.
- Atveriet rokas smidzinātājpistoli. Aparāts atkal ieslēdzas.

Aparāta izslēgšana

- Aizslēgt ūdens padevi.
- Atveriet rokas smidzinātājpistoli.
- Ieslēdziet sūkni ar ierīces slēdzi un ļaujiet darboties 5-10 sekundes.
- Izslēdziet rokas smidzinātājpistoli.
- Pārslēgt aparāta slēdzi „0/OFF”.
- Kontaktdakšu no kontaktligzdas atvienot tikai ar sausām rokām.
- Noņemt ūdens pieslēgumu.
- Nospiegt rokas smidzinātājpistoli, līdz aparāts atbrīvojas no spiediena.
- Nodrošiniet rokas smidzināšanas pistoli, pabīdot drošinātāju uz priekšu.

△ BĪSTAMI

Risks applaucēties ar karstu ūdeni. Izslēgtajā ierīcē saglabājies atlikušais ūdens var uzkarst. Atvienojot šļūteni no ūdens padeves, uzkaršušais ūdens var izšļākties un radīt applaucējumus. Noņemiet šļūteni tikai tad, kad aparāts ir atdzisis.

Aparāta uzglabāšana

- Iestipriniet rokas smidzinātājpistoli turētājā.
- Saritiniet augstspiediena šļūteni un iekarīniet to turētājā.
- Aptiniet pieslēguma kabeli ap šļūtenes turētāju.

Aizsardzība pret aizsalšanu

IEVĒRĪBAI

Sals sabojā ierīci, ja ūdens nav pilnībā izlaists.

Uzglabājiet ierīci vietā, kur tā nav pakļauta sals iedarbībai.

Ja nav iespējama uzglabāšana no sala aizsargātā vietā:

- Izlaist ūdeni.
- Izsūknēt caur aparātu tirdzniecībā pieejamo antifrīzu.

Norādījums:

Izmantojiet automašīnām paredzēto standarta antifrīzu uz glikola bāzes.

Ievērojiet antifrīza ražotāja lietošanas norādījumus.

- Ierīci darbināt maks. 1 min., līdz sūknis un vadi ir tukši.

Transportēšana

⚠ UZMANĪBU

Savainošanās un bojājumu risks! Transportējot ņemiet vērā aparāta svaru.

IEVĒRĪBAI

Transportēšanas laikā sargājiet palaišanas sviru no bojājumiem.

- Lai aparātu pārvietotu lielākos attālumos, velciet to aiz roktura sev līdzī.
- Transportējot automašīnā, saskaņā ar spēkā esošajām direktīvām nodrošiniet aparātu pret izslīdēšanu un apgāšanos.

Glabāšana

⚠ UZMANĪBU

Savainošanās un bojājumu risks! Uzglabājot ņemiet vērā aparāta svaru.

Kopšana un tehniskā apkope

⚠ BĪSTAMI

Savainošanās risks nejauši iedarbināta aparāta un strāvas triecienu rezultātā.

Pirms jebkuriem aparāta apkopes darbiem izslēdziet aparātu un atvienojiet tīkla kontakt Dakšu.

Norādījums:

Veco eļļu drīkst nodot tikai tam paredzētos savākšanas punktos. Nododiet radušos no lietoto eļļu tur. Vides piesārņošana ar veco eļļu ir sodāma.

Tehniskā inspekcija/tehniskās apkopes līgums

Jūs varat vienoties ar savu tirgotāju par regulāru tehnisko inspekciju veikšanu vai noslēgt tehniskās apkopes līgumu. Lūdzu konsultējieties par šo jautājumu.

Pirms katras ekspluatācijas

- Pārbaudiet, vai pieslēguma kabelis nav bojāts (rīks gūt strāvas triecienu), bojāts pieslēguma kabelis nekavējoties jānomaina, izmantojot pilnvarotā klientu apkalpošanas dienesta/elektriķa pakalpojumus.
- Pārbaudīt augstspiediena šļūteni uz bojājumiem (uzsprāgšanas briesmas). Nekavējoties nomainīt bojātu augstspiediena šļūteni.
- Pārbaudīt aparāta (sūkņa) hermētiskumu. 3 ūdens pilieni minūtē ir pieļaujams un tie var izplūst pa aparāta apakšu. Spēcīgāka nehermētiskuma gadījumā sazināties ar klientu dienestu.

Ik nedēļu

- Pārbaudiet eļļas stāvokli. Ja eļļa ir blāva (ūdens eļļā), uzreiz sazinieties ar klientu apkalpošanas dienestu.
- Iztīriet smalko filtru. Izslēdziet ierīcē spiedienu. Noskrūvējiet vāciņu ar filtru. Filtru iztīriet ar tīru ūdeni vai saspiestu gaisu. Salieciet to kopā apgrieztā secībā.
- Tīrīt tīrīšanas līdzekļa sūkšanas šļūtenes filtru.

Ik pēc 500 darba stundām, vismaz reizi gadā

- Aparāta apkopi uzticiet klientu servisam.
- Mainīt eļļu.

Eļļas maiņa

Norādījums:

Eļļas daudzumu un marku skatiet "Tehnis- kajos datos".

- Eļļas izlaides skrūvi atskrūvējiet priekš- pusē pie motora korpusa.
- Nolaist eļļu savākšanas tvertnē.
- Ieskrūvējiet eļļas izlaides skrūvi.
- Lēnām iepildiet jaunu eļļu; gaisa burbu- lišiem ir jāizzūd.
- Uzlieciet eļļas tvertnes vāku.
- Piestipriniet ierīces pārsegu.

Palīdzība darbības traucējumu gadījumā

⚠ BĪSTAMI

Savainošanās risks nejauši iedarbinātā aparātā un strāvas triecienu rezultātā.

- *Pirms jebkuriem aparāta apkopes dar- biem izslēdziet aparātu un atvienojiet tīkla kontaktdakšu.*
- *Elektrisko sastāvdaļu pārbaudi vai re- montu drīkst veikt tikai pilnvarots klientu apkalpošanas dienests.*
- *Traucējumu gadījumā, kuri nav minēti šajā nodaļā, šaubu un skaidra norādīju- ma gadījumā sazinieties ar pilnvaroto klientu apkalpošanas dienestu.*

Aparāts nestrādā

- Pārbaudiet, vai pieslēguma kabelis nav bojāts.
- Elektriska bojājuma gadījumā sazinie- ties ar klientu apkalpošanas dienestu.

Aparāts nerada spiedienu

- Piestipriniet augstspiediena sprauslu.
- Iztīriet/nomainiet sprauslu.
- Iztīriet smalko filtru, vajadzības gadīju- mā, to nomainiet.
- Atgaisojiet aparātu (skatiet "Nodošana ekspluatācijā").
- Pārbaudīt ūdens padevi (skatīt "Tehnie- skie dati").

- Pārbaudiet visus sūkņa pievadus.
- Vajadzības gadījumā sazinieties ar klientu apkalpošanas dienestu.

Nehermētisks sūknis

3 ūdens pilieni minūtē ir pieļaujams un tie var izplūst pa aparāta apakšu. Spēcīgāka nehermētiskuma gadījumā sazināties ar klientu dienestu.

- Ja ierīce ir stipri neblīva, informēt klie- ntu servisu.

Sūknis klab

- Pārbaudiet ūdens un tīrīšanas līdzekļa sūkšanas vadu blīvumu.
- Atgaisojiet aparātu (skatiet "Nodošana ekspluatācijā").
- Iztīriet smalko filtru.
- Vajadzības gadījumā sazinieties ar klientu apkalpošanas dienestu.

Netiek iesūkts tīrīšanas līdzeklis

- Piestipriniet zemspiediena sprauslu.
- Pārbaudiet/iztīriet tīrīšanas līdzekļa sūkšanas šļūteni ar filtru.
- Iztīrīt/nomainīt pretvārstu tīrīšanas lī- dzekļa šļūtenes pieslēgumā.
- Atveriet vai pārbaudiet/iztīriet tīrīšanas līdzekļa dozēšanas vārstu.
- Vajadzības gadījumā sazinieties ar klientu apkalpošanas dienestu.

Piederumi un rezerves daļas

Izmantot tikai oriģinālos piederumus un ori- ģinālās rezerves daļas, jo tie garantē drošu un nevainojamu ierīces darbību.

Informāciju par piederumiem un rezerves daļām skatīt www.kaercher.com.

Garantija

Katrā valstī ir spēkā mūsu uzņēmuma atbil- dīgās sabiedrības izdotie garantijas nosa- cījumi. Garantijas termiņa ietvaros iespēja- mos Jūsu iekārtas darbības traucējumus mēs novērsim bez maksas, ja to cēlonis ir materiāla vai ražošanas defekts. Garantijas remonta nepieciešamības gadījumā ar pir- kumu apliecinošu dokumentu griezieties pie tirgotāja vai tuvākajā pilnvarotajā klie- ntu apkalpošanas dienestā.

ES Atbilstības deklarācija

Ar šo mēs paziņojam, ka turpmāk minētā iekārta, pamatojoties uz tās konstrukciju un izgatavošanas veidu, kā arī mūsu apgrozībā laistajā izpildījumā atbilst ES direktīvu attiecīgajām galvenajām drošības un veselības aizsardzības prasībām. Iekārtā izdarot ar mums nesaskaņotas izmaiņas, šis paziņojums zaudē savu spēku.

Produkts: Augstspiediena tīrīšanas aparāts

Tips: 1.286-xxx
1.353-xxx

Attiecīgās ES direktīvas:

2006/42/EK (+2009/127/EK)

2014/35/ES

2014/30/ES

2000/14/EK

Piemērotās harmonizētās normas:

EN 55014–1: 2006+A1: 2009+A2: 2011

EN 55014–2: 2015

EN 60335–2–79

EN 60335–1

EN 61000–3–2: 2006+A1: 2009+A2: 2009

EN 61000–3–11: 2000

Atbilstības novertešanas procedūra:

2000/14/EK: V pielikums

Skanas intensitātes līmenis dB(A)


HD 10/25

Izmērītais: 89

Garantētais: 92

Apakšā parakstījušās personas rīkojas uzņēmuma vadības uzdevumā un pēc tās pilnvarojuma.


H. Jenner
CEO


S. Reiser
Head of Approval

Par dokumentāciju sastādīšanu atbildīgā persona:
S. Reiser

Alfred Kärcher GmbH & Co. KG
Alfred-Kärcher-Str. 28 - 40
71364 Winnenden (Germany)
Tāl.: +49 7195 14-0
Fakss: +49 7195 14-2212

Vinendene (Winnenden), 2016/11/01

Tehniskie dati

Elektrības pieslēgums		
Spriegums	V	400
Strāvas veids	Hz	3~ 50
Pieslēguma jauda	kW	9,2
Tīkla drošinātājs (kūstošais, Char. C)	A	16
Maksimāli pieļaujamā tīkla pretestība	omi	(0,167 +j0,104)
Aizsardzība		IPX5
Pagarinātāja kabelis 10 m	mm ²	2,5
Pagarinātāja kabelis 30 m	mm ²	4
Ūdensapgāde		
Pievadāmā ūdens temperatūra (maks.)	°C	60
Pievadāmā ūdens daudzums (min.)	l/h (l/min.)	1200 (20)
Sūkšanas augstums no atklātās tvertnes (20°C)	m	0,5
Pievadāmā ūdens spiediens (maks.)	MPa (bar)	1 (10)
Tehniskie dati attiecībā uz jaudu		
Ūdens darba spiediens (ar standarta sprauslu)	MPa (bar)	25 (250)
Maks. darba pārspiediens	MPa (bar)	27,5 (275)
Sūknējamā šķidrums daudzums	l/h (l/min.)	1000 (16,67)
Standarta sprauslas lielums		047
Tīrīšanas līdzekļa sūkņēšana	l/h (l/min.)	0...80 (0...1,3)
Rokas smidzinātājpistoļu atsietena spēks (maks.)	N	62
Saskaņā ar EN 60335-2-79 aprēķinātās vērtības		
Trokšņu emisija		
Skaņas spiediena līmenis L _{pA}	dB(A)	76
Nenoteiktība K _{pA}	dB(A)	3
Skaņas jaudas līmenis L _{WA} + nenoteiktība K _{WA}	dB(A)	92
Plaukstas-rokas vibrācijas lielums		
Rokas smidzinātājpistole	m/s ²	3,6
Strūklas padeves caurule	m/s ²	4,2
Nenoteiktība K	m/s ²	1
Izejmateriāli		
Eļļas daudzums	l	1,2
Eļļas veids		SAE 90
Izmēri un svars		
Garums	mm	608
Platums	mm	546
Augstums	mm	1174
Svars	kg	70



Prieš pirmą kartą pradėdant naudotis prietaisu, būtina atidžiai perskaityti originalią instrukciją, ja vadovautis ir saugoti, kad ja galima būtų naudotis vėliau arba perduoti naujam savininkui.

Turinys

Prietaiso dalys	LT	1
Saugos reikalavimai	LT	1
Naudojimas pagal paskirtį	LT	2
Aplinkos apsauga	LT	2
Prieš pradėdant naudoti	LT	3
Naudojimo pradžia	LT	3
Valdymas	LT	4
Transportavimas	LT	5
Laikymas	LT	6
Priežiūra ir aptarnavimas	LT	6
Pagalba gedimų atveju	LT	6
Priedai ir atsarginės dalys	LT	7
Garantija	LT	7
ES atitikties deklaracija	LT	8
Techniniai duomenys	LT	9

Prietaiso dalys

žr. viršelio puslapį

- 1 Prietaiso gaubtas
- 2 Prietaiso gaubto tvirtinamasis varžtas
- 3 Prietaiso jungiklis
- 4 Tepalo bakas
- 5 Smulkus filtras
- 6 Vandens prijungimo antgalis
- 7 Aukšto slėgio jungtis EASY!Lock
- 8 Valomųjų priemonių siurbimo žarna su dozuojamuoju vožtuvu
- 9 Purkštukų varžtų jungtis, netiekiamą kartu su prietaisu
- 10 Žemo slėgio purkštukas (žalvarinis), netiekiamas kartu su prietaisu
- 11 Sukamasis purkštukas „EASY!Lock“
- 12 Aukšto slėgio žarna EASY!Lock
- 13 Purškimo antgalis EASY!Lock
- 14 Apsauginė svirtelė
- 15 Purkštuko spragtukas
- 16 Apsauginis fiksatorius
- 17 Rankinio purškimo pistoletas „EASY!Force“
- 18 Slėgio ir kiekio reguliavimas (Pasirinkimas)

- 19 Manometras
- 20 Rankinio purškimo pistoleto laikiklis
- 21 Valomųjų priemonių filtro laikiklis
- 22 Tepalo lygio rodiklis
- 23 Žarnos laikiklis
- 24 Purkštukų laikiklis
- 25 Dėklas rotoriniam antgaliui

Spalvinis ženklimas

- Valymo proceso valdymo elementai yra geltonos spalvos.
- Techninės priežiūros valdymo elementai yra šviesiai pilkos spalvos.

Saugos reikalavimai

- Prieš pirmąjį naudojimą, būtina perskaitykite saugos nurodymus Nr. 5.951-949.0!
- Laikykitės nacionalinių teisės normų dėl skysčių purkštuvų.
- Laikykitės nacionalinių teisės normų dėl nelaimingų atsitikimų prevencijos. Skysčių purkštuvai privalo būti reguliariai tikrinami, o patikrų rezultatai - pateikiami raštiškai.
- Draudžiama atlikti prietaiso / priedo pakeitimus.

Rizikos lygiai

⚠ PAVOJUS

Nuoroda dėl tiesioginio pavojaus, galinčio sukelti sunkius kūno sužalojimus ar mirtį.

⚠ ĮSPĖJIMAS

Nuoroda dėl galimo pavojaus, galinčio sukelti sunkius kūno sužalojimus ar mirtį.

⚠ ATSARGIAI

Nurodo galimą pavojų, galintį sukelti lengvus sužalojimus.

DĖMESIO

Nuoroda dėl galimo pavojaus, galinčio sukelti materialinius nuostolius.

Simboliai ant prietaiso



Netinkamai naudojama aukšto slėgio srovė kelia pavojų. Draudžiama srovę nukreipti į asmenis, gyvūnus, veikiančią elektros įrangą arba patį prietaisą.



Jokiu būdu nenaudokite prietaiso geriamojo vandens tiekimo sistemoje be sistemos atskyriklio. Naudokite Kärcher arba alternatyvų sistemos atskyriklių, atitinkantį EN 12729 BA tipo reikalavimus.

Saugos įranga

Atleidus rankinio purškimo pistoleto spragtuką, pneumatinis jungiklis išjungia siurblių ir didelio slėgio srovę nutrūksta. Jei spragtukas patraukiamas, vėl įjungiamas siurblys. Redukcinis vožtuvas užtikrina, kad nebūtų viršytas leistinas darbo slėgis.

Redukcinis vožtuvas ir pneumatinis jungiklis yra įmontuoti gamykloje ir užplombuoti. Juos nustato tik klientų aptarnavimo tarnyba.

Juos nustato tik klientų aptarnavimo tarnyba. Jei naudojama per daug elektros srovės, apsauginis variklio jungiklis išjungia prietaisą.

Naudojimas pagal paskirtį

Šį aukšto slėgio valymo įrenginį naudokite tik

- valymui aukšto slėgio srove ir valymo priemonėmis (pvz., įrenginių, transporto priemonių, statinių, irankių valymui),
- valymui aukšto slėgio srove be valymo priemonių (pvz., fasadų, terasų, sodo įrenginių valymui).

Sukietėjusiems nešvarumams valyti patariame naudoti pridėtą sukamąjį purkštuką.

Reikalavimai vandens kokybei:

DĖMESIO

Kaip aukšto slėgio terpė gali būti naudojamas tik švarus vanduo. Užterštas prietaisas greičiau susidėvi arba dėl to gali atsirasti nuosėdų.

Jei naudojamas perdirbtas vanduo, negali būti viršytos šios ribinės reikšmės.

pH vertė	6,5...9,5
elektros laidumas*	Švaraus vandens laidumas +1200 µS/cm
nusėdančios medžiagos **	< 0,5 mg/l
filtruojamos medžiagos ***	< 50 mg/l
Angliavandeniai	< 20 mg/l
Chloridas	< 300 mg/l
sulfatas	< 240 mg/l
Kalcis	< 200 mg/l
Bendrasis kietumas	< 28 °dH < 50 °TH < 500 ppm (mg CaCO ₃ /l)
Geležis	< 0,5 mg/l
Manganas	< 0,05 mg/l
Varis	< 2 mg/l
aktyvusis chloras	< 0,3 mg/l
nėra nemalonaus kvapo	
* Iš viso maks. 2000 µS/cm	
** Bandymo kiekis: 1 l per 30 minučių nusėdimo laiką	
*** be šveičiamųjų medžiagų	

Aplinkos apsauga



Pakuotės medžiagos gali būti perdirbamos. Neišmeskite pakuočių kartu su buitinėmis atliekomis, bet atiduokite jas perdirbimui.



Naudotų prietaisų sudėtyje yra vertingų, antriniam žaliavų perdirbimui tinkamų medžiagų, todėl jie turėtų būti atiduoti perdirbimo įmonėms. Akumulatoriuose ir baterijose yra medžiagų, kurios negali patekti į aplinką. Todėl naudotus prietaisus, baterijas ir akumulatorius šalinkite per atitinkamą antrinių žaliavų surinkimo sistemą.

Elektros ir elektroniniuose prietaisuose dažnai būna dalių, su kuriomis netinkamai elgiantis arba netinkamai jas pašalinus gali kilti pavojus žmonių sveikatai ir aplinkai.

Tačiau norint tinkamai eksploatuoti prietaisą šios dalys būtinos. Šiuo simboliu pažymėtus prietaisus draudžiama šalinti su buitinėmis atliekomis.

Nurodymai apie sudedamąsias medžiagas (REACH)

Aktualią informaciją apie sudedamąsias dalis rasite adresu:

www.kaercher.com/REACH

Prieš pradėdami naudoti

Išpakavimas

- Išpakavę patikrinkite, ar yra visos prietaiso detalės.
- Pastebėję transportavimo metu apgautas detales, informuokite tiekėją.

Prietaiso montavimas

- ➔ Sumontuokite stūmimo rankeną ir žarnos laikiklį (žr. A paveikslą viršelyje).

Patikrinkite alyvos lygį

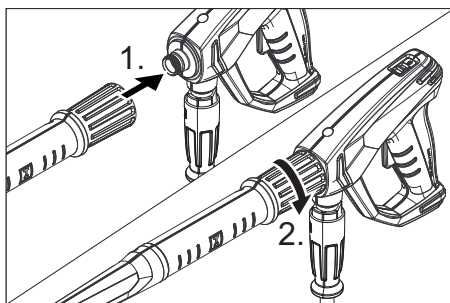
- ➔ Tepalo lygio matuoklę tikrinkite, kai prietaisas pastatytas. Alyvos lygis turi būti tarp žymių alyvos bako.

Įjunkite tepalo bakalo oro išleidimo sistemą

- ➔ Nupjaukite tepalo rezervuaro dangtelio smaigalą.

Rankinio purškimo pistoleto, purškimo antgalio ir purkštuko montavimas

Nuoroda: EASY!Lock sistemoje dalys sparčiau ir greitai ir tvirtai sujungiamos tik vienu apsisukimu.



- ➔ Sukamąjį purkštuką sumontuokite ant purškimo antgalio.
- ➔ Purškimo antgalį sujunkite su rankiniu purškimo pistoletu ir priveržkite ranka (EASY!Lock).

- ➔ Aukšto slėgio žarną su rankiniu purškimo pistoletu sujunkite su įrenginio aukšto slėgio jungtimi ir priveržkite ranka (EASY!Lock).

Naudojimo pradžia

⚠ ĮSPĖJIMAS

Susižalojimo pavojus! Prietaisas, priedas, įvadai ir jungtys turi būti nepriekaištingos būklės. Jei jų būklė nėra nepriekaištinga, prietaisą naudoti draudžiama.

Jungimas į elektros tinklą

⚠ PAVOJUS

Pavojus susižaloti dėl srovės smūgio.

- Įrenginys prie elektros tinklo būtinai turi būti prijungtas kištukine jungtimi. Draudžiama naudoti nuolatinę jungtį su elektros tinklu. Ištraukus kištuką nutraukiamas maitinimas.
- Prietaisą galima jungti tik į kintamosios srovės tinklą.
- Minimalus tinklo lizdo saugiklis (žr. skyrių „Techniniai duomenys“).
- Neviršykite didžiausios leistinos elektros tinklo jungties varžos (žr. „Techniniai duomenys“). Jei kyla neaiškumų dėl elektros tinklo jungties varžos, kreipkitės į elektros energijos tiekimo įmonę.
- Naudokite ilginčiu laidus su pakankamu laido skersmeniu (žr. „Techninius duomenis“) ir visiškai nuvyniokite juos nuo laido būgno.

Jungties dydžius rasite ant prietaiso skydelio/techninėje specifikacijoje.

- ➔ Išvyniokite ir padėkite ant grindų maitinimo kabelį.
- ➔ Įkiškite prietaiso kištuką į kištukinį lizdą.

Vandens prijungimo antgalis

Jungimas prie vandentiekio

⚠ **ISPĖJIMAS**

Laikykitės vandens tiekėjo reikalavimų.

Jokiu būdu nenaudokite prietaiso geriamojo vandens tiekimo sistemoje be sistemos atskyriklio. Naudokite KÄRCHER arba alternatyvų sistemos atskyriklij, atitinkantį EN 12729 BA tipo reikalavimus.

Sistemos atskyrikliu tekėjusio vandens gerti negalima.

Jungties dydžius rasite skyriuje „Techniniai duomenys“.

→ Tiekimo žarną (bent 3,5 m ilgio ir bent 3/4" skersmens) sujunkite su prietaiso vandens mova ir vandentiekio mova (pvz., vandens čiaupu).

Pastaba:

Tiekimo žarna nepriklauso tiekimo komplektui.

→ Atsukite čiaupą.

Vandenį siurbkite iš atvirų rezervuarų

→ Priveržkite siurbimo žarną su filtru (užs. Nr. 4.440-238.0) prie vandens jungties.

→ Išleiskite iš prietaiso orą:

Nusukite antgalį.

Laikykite prietaisą įjungtą, kol vanduo ims tekėti be oro burbulų.

Jei reikia, palaikykite prietaisą įjungę 10 sekundžių ir išjunkite. Pakartokite šią procedūrą keletą kartų.

→ Išjunkite prietaisą ir vėl priveržkite purkštuką.

Valdymas

⚠ **PAVOJUS**

Sužalojimų pavojus! Niekada nenaudokite prietaiso, nesumontavę purškimo vamzdžio. Prieš naudodami kiekvieną kartą patikrinkite, ar gerai pritvirtintas purškimo vamzdis. Purškimo vamzdžio sąvarža turi būti priveržta ranka.

Sprogimo pavojus!

Nepurkškite degių skysčių.

Naudodami įrenginį pavojingose zonoje (pvz., degalinėse), laikykitės atitinkamų saugos taisyklių.

Susižalojimo pavojus! Dirbdami rankinį purškimo pistoletą ir purškimo antgalį laikykite abiem rankomis.

Susižalojimo pavojus! Naudojant prietaisą, pistoleto spragtukas ir apsauginė svirtis neturi būti užspaustos.

Susižalojimo pavojus! Jeigu apsauginė svirtis turi defektų, kreipkitės į klientų aptarnavimo tarnybą.

Pavojus susižaloti naudojant aukšto slėgio srovę. Prieš pradėdami dirbti su įrenginiu rankinio purškimo pistoleto apsauginį fiksatorių pastumkite į priekį.

⚠ **ATSARGIAI**

Variklius valykite tik atitinkamose vietose su įrengtu alyvos atskyrikliu (dėl aplinkos apsaugos).

Rankinio purškimo pistoleto atidarymas / uždarymas

→ Atidarykite rankinį purškimo pistoletą: paspauskite apsauginę svirtį ir spragtuką.

→ Uždarykite rankinį purkštuvą: atleiskite apsauginę svirtį ir spragtuką.

Naudojimas esant aukštam slėgiui

Pastaba:

Įrenginyje sumontuotas pneumatinis jungiklis. Variklis pradeda veikti tik kai rankinio purškimo pistoletas atidarytas.

→ Prietaiso jungiklį nustatykite į padėtį „I“.

→ Atblokuokite rankinį purškimo pistoletą ir pastumkite apsauginį fiksatorių atgal.

→ Atverkite rankinį purškimo pistoletą.

→ Veikimo slėgį ir vandens kiekį nustatykite pasukdami svertą (nuosekliai) slėgio ir kiekio valdymo juostelėje (pasirinkimas) (+/-)

Darbas su valymo priemonėmis

⚠ **ISPĖJIMAS**

Netinkama valomoji priemonė gali sugadinti prietaisą ir plaunamą daiktą. Naudokite tik „Kärcher“ aprobuotus ploviklius. Laikykitės prie ploviklių pridėdamų rekomendacijų dėl dozavimo ir kitų nurodymų.

Saugokite aplinką – taupiai naudokite valymo priemones

Laikykitės ant valymo priemonių pakuočių pateiktų saugos reikalavimų.

„Kärcher“ plovikliai užtikrina darbą be sutrikimų. Kreipkitės patarimo arba reikalaukite mūsų katalogo, arba mūsų informacinio bukletu apie ploviklius.

- Sukamąjį purkštuką pakeiskite žemo slėgio purkštuku (žalvarinis, netiekiamas kartu su prietaisu).
- Pageidaujamą koncentraciją nustatykite valomosios priemonės siurbimo filtro dozavimo vožtuvu.
- Ją pritvirtinkite prie rezervuaro su ploviklio tirpalu.

Rekomenduojame tokį plovimo metodą

- Šiek tiek ploviklio užpurškite ant sauso paviršiaus ir leiskite įsigerti (bet ne išdžiūti).
- Ištirpusius nešvarumus nuplauskite aukšto slėgio srove.
- Baigę dirbti, užmerkite švariame vandenyje. Dozavimo vožtuvu nustatykite didžiausią ploviklio koncentraciją. Įjunkite prietaisą ir palaukite vieną minutę.

Darbo nutraukimas

- Uždarykite rankinį purkštuvą. Įrenginys išsijungia.
- Užfiksuokite rankinį purškimo pistoletą ir pastumkite apsauginį fiksatorių į priekį.

Po pertraukos:

- Atblokuokite rankinį purškimo pistoletą ir pastumkite apsauginį fiksatorių atgal.
- Atverkite rankinį purškimo pistoletą. Įrenginys vėl įsijungia.

Prietaiso išjungimas

- Užsukite čiaupą.
- Atverkite rankinį purškimo pistoletą.
- Įjunkite siurblių prietaiso jungiklius ir 5–10 sekundžių palaikykite įjungtą.
- Uždarykite rankinį purkštuvą.
- Prietaiso jungiklį nustatykite į padėtį „0/ OFF“.
- Tik sausomis rankomis ištraukite tinklo kištuką iš lizdo.
- Atjunkite vandens tiekimą.
- Įjunkite rankinį purkštuvą, kol prietaiso nebeveiks slėgis.

- Užfiksuokite rankinį purškimo pistoletą ir pastumkite apsauginį fiksatorių į priekį.

⚠ PAVOJUS

Galite nusiplikyti karštu vandeniu. Išjungtame prietaise likęs vanduo gali įkaisti. Nuimant žarną nuo čiaupo, karštas vanduo gali ištekėti ir nuplikioti rankas. Žarną nuimkite tik tada, kai prietaisas atvėsta.

Prietaiso laikymas

- Įkiškite rankinį purškimo pistoletą į laikiklį.
- Suvyniokite aukšto slėgio žarną ir pakabinkite ant žarnos laikiklio.
- Elektros laidą apvyniokite aplink žarnos laikiklį.

Apsauga nuo šalčio

DĖMESIO

Iki galo neišleidus iš įrenginio vandens, šaltis gali sugadinti įrenginį.

Laikykite prietaisą nuo šalčio apsaugotoje vietoje.

Jei negalite prietaiso laikyti apsaugotoje nuo šalčio vietoje:

- Išleiskite vandenį.
- Perpumpuokite prietaisu įprastinio antifrizo.

Pastaba:

naudokite paprastai parduodamus antifrizus automobiliams su glikoliu.

Laikykitės antifrizo gamintojo pateikiamų naudojimo instrukcijų.

- Palaukite ne ilgiau nei 1 minutę, kol siurblys ir vamzdžiai bus tušti.

Transportavimas

⚠ ATSARGIAI

Sužalojimų ir pažeidimų pavojus! Transportuodami įrenginį, atsižvelkite į jo masę.

DĖMESIO

Transportuojant spragtukai saugo nuo pažeidimų.

- Jei transportuojate prietaisą ilgnesniu atstumu, vilkite jį už rankenos.
- Transportuojant įrenginį transporto priemonėse, jį reikia užfiksuoti pagal galiojančius reglamentus, kad neslystų ir neapvirstų.

Laikymas

⚠ **ATSARGIAI**

Sužalojimų ir pažeidimų pavojus! Statydami įrenginį laikyti, atsižvelkite į jo masę.

Priežiūra ir aptarnavimas

⚠ **PAVOJUS**

Traumų pavojus dėl netikėtai įsijungusio įrenginio ir elektros šoko.

Prieš visus prietaiso priežiūros darbus išjunkite prietaisą ir ištraukite elektros laido kištuką iš tinklo lizdo.

Pastaba:

Sutvarkyti naudotą alyvą būtinai perduokite specialiai tarnybai. Perduokite šiai tarnybai susikaupusią naudotą alyvą. Už aplinkos teršimą naudotą alyvą baudžiama.

Saugos priežiūra/techninės priežiūros sutartis

Su savo tiekėju galite susitarti dėl nuolatinės saugos priežiūros ar sudaryti techninės priežiūros sutartį. Kilus klausimams, pasikonsultuokite.

Prieš kiekvieną darbą

- ➔ Patikrinkite, ar nepažeistas prijungimo kabelis (kad neištiktų elektros smūgis), pažeistus kabelius nedelsdami leiskite pakeisti įgaliotai klientų aptarnavimo tarnybai ar elektrikui.
- ➔ Patikrinkite, ar nepažeista (neįtrūkusi) aukšto slėgio žarna. Pažeistą aukšto slėgio žarną nedelsdami pakeiskite.
- ➔ Patikrinkite, ar prietaisas (siurblys) sandarus. Gali nulašėti 3 lašai per minutę ir pasirodyti ant prietaiso apatinės dalies. Jei prietaisas nesandarus, kreipkitės į klientų aptarnavimo tarnybą.

Kas savaitę

- ➔ Patikrinkite alyvos lygį. Jei alyva tampa balkšva, nedelsdami kreipkitės į klientų aptarnavimo tarnybą.
- ➔ Išvalykite smulkų filtrą. Visiškai sumažinkite prietaiso slėgį. Nusukite dangtelį su filtru. Išvalykite filtrą švariu vandeniu ar su spausu oru. Vėl sumontuokite prietaisą atvirkščia tvarka.
- ➔ Išvalykite filtrą prie valymo priemonių siurbimo žarnos.

Kas 500 darbo valandų, bet ne rečiau nei kasmet

- ➔ Techninės priežiūros darbus paveskite atlikti klientų aptarnavimo tarnybai.
- ➔ Pakeiskite alyvą.

Alyvos keitimas

Pastaba:

Alyvos kiekiai ir rūšys pateikti skyriuje „Techniniai duomenys“.

- ➔ Variklio korpuso priekyje išsukite alyvos išleidimo varžtą.
- ➔ Išleiskite alyvą į gaudyklę.
- ➔ Įsukite alyvos išleidimo varžtą.
- ➔ Įpilkite naujos alyvos. Joje neturi būti oro burbuliukų.
- ➔ Uždėkite alyvos bako dangtelį.
- ➔ Pritvirtinkite prietaiso gaubtą.

Pagalba gedimų atveju

⚠ **PAVOJUS**

Traumų pavojus dėl netikėtai įsijungusio įrenginio ir elektros šoko.

- *Prieš visus prietaiso priežiūros darbus išjunkite prietaisą ir ištraukite elektros laido kištuką iš tinklo lizdo.*
- *Elektrinės konstrukcijos dalis tikrinti ir remontuoti gali tik įgaliota klientų aptarnavimo tarnyba.*
- *Jei jūsų prietaiso gedimas nepaminėtas šiame skyriuje, jei abejojate ir jei tai aiškiai nurodyta, kreipkitės į klientų aptarnavimo tarnybą.*

Prietaisas neveikia

- Patikrinkite, ar nepažeistas elektros laidas.
- Jei sugedo elektros sistema, kreipkitės į klientų aptarnavimo tarnybą.

Nesusidaro slėgis

- Sumontuokite aukšto slėgio purkštuką.
- Išvalykite/pakeiskite antgalį.
- Išvalykite smulkų filtrą, jei reikia, pakeiskite jį.
- Išleiskite iš prietaiso orą (žr. skyrių „Naudojimo pradžia“).
- Patikrinkite tiekiamo vandens kiekį (žr. skyrių „Techniniai duomenys“).
- Patikrinkite visus, prie siurblio prijungtus, vamzdžius ir žarnas.
- Jei reikia, kreipkitės į klientų aptarnavimo tarnybą.

Nesandarus siurblys

Gali nulašėti 3 lašai per minutę ir pasirodyti ant prietaiso apatinės dalies. Jei prietaisas nesandarus, kreipkitės į klientų aptarnavimo tarnybą.

- Jei nesandarumas didesnis, prietaisą turi patikrinti klientų aptarnavimo tarnyba.

Bildesys siurblyje

- Patikrinkite, sandarūs vandens ir ploviklio siurbimo vamzdžiai.
- Išleiskite iš prietaiso orą (žr. skyrių „Naudojimo pradžia“).
- Išvalykite smulkų filtrą.
- Jei reikia, kreipkitės į klientų aptarnavimo tarnybą.

Nesiurbiamos valymo priemonės

- Sumontuokite žemo slėgio purkštuką.
- Patikrinkite (išvalykite) ploviklio siurbimo žarną ir filtrą.
- Išvalykite (pakeiskite) atbulinį vožtuvą valymo priemonių siurbimo žarnos mo-voje.
- Atverkite arba patikrinkite (pakeiskite) ploviklio dozavimo vožtuvą.
- Jei reikia, kreipkitės į klientų aptarnavimo tarnybą.

Priedai ir atsarginės dalys

Naudokite tik originalius priedus ir atsarginės dalis, taip užtikrinsite, kad prietaisas būtų eksploatuojamas patikimai ir be trikių.

Informaciją apie priedus ir atsargines dalis rasite čia: www.kaercher.com.

Garantija

Kiekvienoje šalyje galioja mūsų įgaliotų pardavėjų nustatytos garantijos sąlygos. Galimus prietaiso gedimus garantijos galiojimo laikotarpiu pašalinsime nemokamai, jei tokių gedimų priežastis buvo netinkamos medžiagos ar gamybos defektai. Dėl garantinių gedimų šalinimo kreipkitės į savo pardavėją arba artimiausią klientų aptarnavimo tarnybą pateikdami pirkimą patvirtinantį kasos kvitą.

ES atitikties deklaracija

Šiuo pareiškime, kad toliau aprašyto aparato brėžiniai ir konstrukcija bei mūsų į rinką išleistas modelis atitinka pagrindinius ES direktyvų saugumo ir sveikatos apsaugos reikalavimus. Jei mašinos modelis keičiamas su mumis nepasitarus, ši deklaracija nebegalioja.

Gaminys: Aukšto slėgio valymo mašina

Tipas: 1.286-xxx
1.353-xxx

Specialios ES direktyvos:

2006/42/EB (+2009/127/EB)

2014/35/ES

2014/30/ES

2000/14/EB

Taikomi darnieji standartai:

EN 55014–1: 2006+A1: 2009+A2: 2011

EN 55014–2: 2015

EN 60335–2–79

EN 60335–1

EN 61000–3–2: 2006+A1: 2009+A2: 2009

EN 61000–3–11: 2000

Taikyta atitikties vertinimo procedūra:

2000/14/EB: V priedas

Garso galios lygis dB(A)

HD 10/25

Išmatuotas: 89

Garantuotas: 92

Pasirašantys asmenys yra įgalioti parduvės vadovybės.



H. Jenner
CEO



S. Reiser
Head of Approbation

Dokumentaciją tvarkyti įgaliotas asmuo:

S. Reiser

Alfred Kärcher GmbH & Co. KG

Alfred-Kärcher-Str. 28 - 40

71364 Winnenden (Germany)

Tel.: +49 7195 14-0

Faksas: +49 7195 14-2212

Vinendenas, 2016-11-01

Techniniai duomenys

Elektros tinklo duomenys

Įtampa	V	400
Srovės rūšis	Hz	3~ 50
Prijungiamų įtaisų galia	kW	9,2
Elektros tinklo saugiklis (inercinis, char. C)	A	16
Didžiausia leistina tinklo varža	omai	(0.167 +j0.104)
Saugiklio rūšis		IPX5
Ilgintuvo laidas 10 m	mm ²	2,5
Ilgintuvo laidas 30 m	mm ²	4

Vandens prijungimo antgalis

Maks. atitekančio vandens temperatūra	°C	60
Maž. atitekančio vandens kiekis	l/h (l/min.)	1200 (20)
Siurbimo aukštis iš atvirų rezervuarų (20°C)	m	0,5
Maks. atitekančio vandens slėgis	MPa (barai)	1 (10)

Galia

Vandens darbo slėgis (naudojant įprastą purkštuką)	MPa (barai)	25 (250)
Didžiausias darbinis viršslėgis	MPa (barai)	27,5 (275)
Debitas	l/h (l/min.)	1000 (16,67)
Standartinio purkštuko dydis		047
Valymo priemonių siurbimas	l/h (l/min.)	0...80 (0...1,3)
Rankinio purškimo pistoleto sukuriama atitranka (didžiausia)	N	62

Nustatytos vertės pagal EN 60335-2-79

Keliamas triukšmas		
Garso slėgio lygis L_{pA}	dB (A)	76
Neapibrėžtis K_{pA}	dB (A)	3
Garantuotas triukšmo lygis $L_{WA} +$ neapibrėžtis K_{WA}	dB (A)	92
Delno/rankos vibracijos poveikis		
Rankinis purkštuvas	m/s ²	3,6
Purškimo antgalis	m/s ²	4,2
Nesaugumas K	m/s ²	1

Ekspluatacinės medžiagos

Alyvos kiekis	l	1,2
Alyvos rūšis		SAE 90

Matmenys ir masė

Ilgis	mm	608
Plotis	mm	546
Aukštis	mm	1174
Svoris	kg	70



Перед першим застосуванням вашого пристрою прочитайте цю оригінальну інструкцію з експлуатації, після цього дійте відповідно неї та збережіть її для подальшого користування або для наступного власника.

Зміст

Елементи приладу	UK	1
Правила безпеки	UK	1
Правильне застосування	UK	2
Захист навколишнього середовища	UK	3
Перед початком роботи	UK	3
Введення в експлуатацію	UK	3
Експлуатація	UK	4
Транспортування	UK	6
Зберігання	UK	6
Догляд та технічне обслуговування	UK	6
Допомога у випадку неполадок	UK	7
Приладдя й запасні деталі	UK	8
Гарантія	UK	8
Заява про відповідність Європейського співтовариства	UK	9
Технічні характеристики	UK	10

Елементи приладу

див. зворотній бік

- 1 Кришка пристрою
- 2 Кріпильні гвинти кришки приладу
- 3 Апаратний вимикач
- 4 Масляний бак
- 5 Фільтр тонкого очищення
- 6 Підключення водопостачання
- 7 Патрубок високого тиску EASY!Lock
- 8 Всмоктувальний шланг для миючих засобів з фільтром та клапаном-дозатором
- 9 Різьбове кріплення форсунки, не входить до комплекту поставки
- 10 Форсунка низького тиску (латунь), не входить до комплекту поставки
- 11 Роторна форсунка EASY!Lock
- 12 Високонапірний шланг EASY!Lock
- 13 Струминна трубка EASY!Lock
- 14 Запобіжник
- 15 Спуск

- 16 Запобіжний стопор
- 17 Ручний пістолет-розпилювач EASY!Force
- 18 Регулювання тиску/кількості (опція)
- 19 Манометр
- 20 Тримач для ручного пістолета-розпилювача
- 21 Тримач для фільтру миючого засобу
- 22 Індикація рівня олії
- 23 Тримач шланга
- 24 Підставка для насадок
- 25 Місце зберігання роторної форсунки

Кольорове маркування

- Органи управління для процесу чищення є жовтими.
- Органи управління для технічного обслуговування та сервісу є світло-сірими.

Правила безпеки

- Перед першим використанням на виробництві обов'язково прочитайте вказівки з техніки безпеки № 5.951-949.0.
- Необхідно дотримуватися відповідних національних законодавчих норм по роботі з рідинними струминними установками.
- Необхідно дотримуватися відповідних національних законодавчих норм по техніці безпеки. Необхідно регулярно перевіряти роботу рідинних струминних установок і результати перевірки оформляти в письмовому виді.
- Забороняється будь-яким чином змінювати пристрій/додаткове обладнання.

Рівень небезпеки

⚠ НЕБЕЗПЕКА

Вказівка щодо небезпеки, яка безпосередньо загрожує та призводить до тяжких травм чи смерті.

⚠ ПОПЕРЕДЖЕННЯ

Вказівка щодо потенційно можливої небезпечної ситуації, що може призвести до тяжких травм чи смерті.

⚠ ОБЕРЕЖНО

Вказівка щодо потенційно небезпечної ситуації, яка може спричинити отримання легких травм.

УВАГА

Вказівка щодо можливої потенційно небезпечної ситуації, що може спричинити матеріальні збитки.

Символи на пристрої



Струмінь під високим тиском може становити небезпеку при неправильному використанні. Не можна направляти струмінь на людей, тварин, увімкнуте електрообладнання або на сам прилад.



Відповідно до діючих директив забороняється експлуатація приладу без сепаратора систем у системі водопостачання питної води. Слід використовувати відповідний сепаратор систем фірми *Kaercher* або альтернативний сепаратор систем, згідно EN 12729 типу VA.

Захисні пристрої

Якщо спусковий важіль ручного пістолета-розпилювача відпускається, манометричний вимикач відключає насос, подача струменя води під високим тиском припиняється. При натисканні на спусковий важіль насос знову вмикається. Перепускний клапан запобігає перевищенню допустимого робочого тиску. Пропускний клапан та пневматичний вимикач вмикаються та пломбуються заводом-виробником. Вмикання проводиться лише службою технічної підтримки. Настроювання здійснюється тільки сервісною службою. У випадку надмірної напруги в мережі вимикач захисту двигуна відключає пристрій.

Правильне застосування

Використовувати тільки цей високонапірний мийочий апарат

- для очищення струменем низького тиску з використанням мийного засобу (наприклад, чищення устаткування, автомобілів, будинків, інструментів),
- для очищення струменем високого тиску без використання мийного засобу (наприклад, чищення фасадів, терас, садового устаткування).

Для стійких забруднень рекомендується використовувати роторну насадку

Вимоги до якості води:

УВАГА

Як середовище високого тиску можна використовувати тільки чисту воду. Забруднення призводять до передчасного зношення пристрою або виникнення в ньому осаду.

Якщо використовується вода, що використовується повторно, то не можна виходити за такі граничні значення.

Значення рН	6,5...9,5
електрична провідність *	Провідність свіжої води + 1200 мкСим/см
речовини, що осідають **	< 0,5 mg/l
речовини, що фільтруються ***	< 50 mg/l
вуглеводні	< 20 mg/l
хлорид	< 300 mg/l
Сульфат	< 240 mg/l
Кальцій	< 200 mg/l
Загальна твердість	< 28 °dH < 50 °TH < 500 ppm (mg CaCO ₃ /l)
залізо	< 0,5 mg/l
марганець	< 0,05 mg/l
мідь	< 2 mg/l
Активний хлор	< 0,3 mg/l
без неприємних запахів	
* В цілому максимум 2000 мкСим/см	
** Об'єм проби 1 л, час осідання 30 хв.	
*** абразивних матеріалів немає	

Захист навколишнього середовища



Матеріали упаковки піддаються переробці для повторного використання. Будь ласка, не викидайте пакувальні матеріали разом із домашнім сміттям, віддайте їх для повторного використання.



Старі пристрої містять цінні матеріали, які можна віддати на переробку. Батареї та акумулятори містять речовини, які не повинні потрапляти у довкілля. Утилізуйте, будь ласка, старі пристрої, батареї та акумулятори через відповідні системи збору відходів.

Електричні та електронні прилади найчастіше містять складові частини, які у разі неправильного поводження з ними або неправильної утилізації можуть створити потенційну небезпеку для здоров'я людини та навколишнього середовища. Однак ці частини необхідні для належної експлуатації приладу. Прилади, позначені цим символом, забороняється утилізувати разом з побутовим сміттям.

Інструкції із застосування компонентів (REACH)

Актуальні відомості про компоненти наведені на веб-вузлі за адресою:

www.kaercher.com/REACH

Перед початком роботи

Розпаковування

- При розпакуванні перевірити вміст упаковки.
- Якщо виникають пошкодження при транспортуванні, негайно повідомте про це продавця.

Установити пристрій

- ➔ Встановити рукоятку та тримач шланга (мал. А, див. на обкладинці).

Контролюйте рівень олії

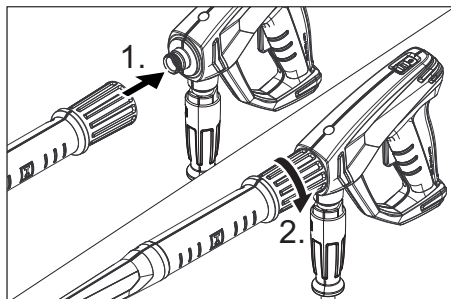
- ➔ Зчитати дані покажчика рівня масла при непрацюючому пристрої. Рівень масла повинен бути між двома маркувальними оцінками на масляному баку.

Активувати вентиляцію резервуара для масла

- ➔ Відрізати кінчик кришки резервуара для масла.

Встановлення ручного пістолета-розпилювача, струминної трубки та насадки

Примітка: система EASY!Lock завдяки швидкорознімному різьбовому з'єднанню дозволяє з'єднати компоненти швидко й надійно за один оберт.



- ➔ Встановити роторну форсунку на струминну трубку.
- ➔ З'єднати струминну трубку з пістолетом-розпилювачем та затягнути вручну (EASY!Lock).
- ➔ З'єднати високонапірний шланг з пістолетом-розпилювачем і патрубком високого тиску пристрою та затягнути вручну (EASY!Lock).

Введення в експлуатацію

⚠ ПОПЕРЕДЖЕННЯ

Небезпека травмування! Пристрій, додаткове обладнання, лінії підведення та з'єднувальні елементи повинні бути у бездоганному стані. Якщо стан є несправним, то пристрій використовувати не можна.

Електричні з'єднання

⚠ НЕБЕЗПЕКА

Небезпека поранення електричним струмом.

- Прилад обов'язково повинен бути підключений до електричної мережі за допомогою штекера. Забороняється нероз'ємне з'єднання з джерелом живлення. Штекер призначений для відключення від мережі.
- Пристрій слід вмикати лише до джерела змінного струму.
- Мінімальний запобіжник розетки (див. Технічні дані).
- Забороняється перевищувати максимально допустимий повний опір в точці під'єднання до мережі (див. Технічні дані). В тому випадку, якщо вам не відома величина повного опору мережі в точці електричного підключення, зверніться в енергозабезпечуючу організацію.
- Використовувати подовжувач достатнього діаметра (див. розділ "Технічні дані") і повністю розмотати його з катушки.

Потужність див. на Зводській таблиці/ в Технічних даних.

- ➔ Розмотати мережевий кабель та покласти його на підлогу.
- ➔ Вставте мережний штекер у штепсельну розетку приладу.

Подача води

Підведення до водопроводу

⚠ ПОПЕРЕДЖЕННЯ

Дотримуватись інструкцій підприємства водопостачання.

Відповідно до діючих директив забороняється експлуатація пристрою без системного розділювача у системі водопостачання питної води. Слід використовувати відповідний системний розділювач фірми KÄRCHER або альтернативний системний розділювач, згідно EN 12729 типу BA.



Вода, що пройшла через системний розділювач, вважається непридатною для пиття.

Потужність див. в Технічних даних.

- ➔ Приєднати шланг подачі води (мінімальна довжина 7,5 м, мінімальний діаметр 3/4") до місця забору води приладом і до джерела води (наприклад, до крана).

Вказівка:

Шланг подачі води не входить до комплекту постачання.

- ➔ Відкрити подачу води.

Залити воду з відкритої ємності.

- ➔ Усмоктувальний шланг з фільтром (№ для замовлення 4.440-238.0) пригвинтити до місця підключення водопостачання.
- ➔ Видалити повітря з приладу: Відгвинтити форсунку. Дати приладу попрацювати, доки вода не почне текти без пухирців повітря. Дати приладу попрацювати 10 секунд - потім вимкнути. Повторити процес кілька разів.
- ➔ Вимкніть пристрій та знов приєднайте розпилювач.

Експлуатація

⚠ НЕБЕЗПЕКА

Небезпека травмування! Ніколи не використовувати пристрій без встановленої струминної трубки. Перевірити надійність фіксації струминної трубки перед кожним застосуванням. Слід міцно затягти гвинтове з'єднання струминної трубки.

Небезпека вибуху!

Не розпиляти горючі рідини.

При використанні пристрою в небезпечному місці (наприклад, бензоколонка) необхідно притримуватись спеціальних порад по техніці безпеки.

Небезпека травмування! Під час роботи тримати пістолет-розпилювач та струминну трубку двома руками.

Небезпека травмування! Під час використання спускний та запобіжний важелі не повинні бути заблокованими. Небезпека травмування! У разі пошкодження запобіжного важеля звернутися до сервісної служби.

Небезпека травмування через струмінь води під тиском. Перед проведенням будь-яких робіт на пристрої пересунути запобіжний фіксатор на ручному пістолеті-розпилювачі уперед.

⚠ ОБЕРЕЖНО

Чистити двигуни у місцях з відповідним маслоуплывачем (захист навколишнього середовища).

Відкриття/закриття пістолета-розпилювача

- Відкрити пістолет-розпилювач: натиснути запобіжний та спускний важелі.
- Закрити пістолет-розпилювач: відпустити запобіжний та спускний важелі.

Робота під високим тиском

Вказівка:

Прилад оснащено манометричним вимикачем. Двигун запускається тільки при відкритому пістолеті-розпилювачу.

- Встановіть вимикач приладу у положення "I".
- Розблокувати пістолет-розпилювач, перемістивши запобіжний фіксатор назад.
- Відкрити ручний пістолет-розпилювач.
- Встановити робочий тиск і об'єм подачі води обертанням (безступінчато) регулятора тиску/подачі (опція) (+/-).

Експлуатація з засобом для чищення

⚠ ПОПЕРЕДЖЕННЯ

Невідповідні засоби для чищення можуть пошкодити пристрій і об'єкти, що підлягають чищенню. Використовувати тільки ті мийні засоби, які допущені до використання компанією Karcher. Дотримуйтесь вказівок й реко-

мендацій щодо дозування мийних засобів. З мийними засобами поводитись економно, щоб не зашкодити довкіллю, Дотримуватися вказівок по техніці безпеки, наведених на упаковці засобів для чищення.

Засоби для чищення Karcher гарантують безперебійну роботу. Будь ласка, проконсультуйтеся з нами або відішліть запит на отримання нашого каталогу або інформаційних матеріалів щодо засобів для чищення.

- Замінити роторну форсунку форсункою низького тиску (латунь, не входить до комплекту поставки)
- Дозуючий клапан мийного засобу в усмоктувальному фільтрі для чистячого засобу встановити на необхідну концентрацію.
- Вставити шланг всмоктування засобу для чищення у ємність з засобом для чищення.

Рекомендовані методи очищення

- Розпилити невелику кількість засобу для чищення на суху поверхню та залишити діяти (не висихати).
- Розчинений бруд змити струменем під тиском.
- Після експлуатації занурити фільтр у чисту воду. Дозуючий клапан встановити на найвищу концентрацію мийного засобу. Запустити прилад і через одну хвилину прополоскати.

Переривання роботи

- Закрити ручний пістолет-розпилювач. Пристрій вимикається.
- Зафіксувати пістолет-розпилювач, перемістивши запобіжний фіксатор уперед.

Після переривання:

- Розблокувати пістолет-розпилювач, перемістивши запобіжний фіксатор назад.
- Відкрити ручний пістолет-розпилювач. Пристрій вмикається знову.

Вимкнути пристрій

- Закрийте подачу води.
- Відкрити ручний пістолет-розпилювач.
- Увімкнути насос за допомогою вимикача пристрою та дати йому попрацювати 5-10 секунд.
- Закрити ручний пістолет-розпилювач.
- Встановити вимикач на „0/OFF“.
- Витягуйте штепсельну вилку з розетки тільки сухими руками.
- Від'єднайте водопостачання.
- Запустіть ручний розпилювач, доки пристрій не залишиться без напору.
- Зафіксувати пістолет-розпилювач, перемістивши запобіжний фіксатор вперед.

⚠ НЕБЕЗПЕКА

Небезпека опіку гарячою водою. Залишки води можуть нагріватися у вимкненому приладі. Нагріта вода може розбризкуватись при від'єднанні шланга від подачі води, що може призвести до опіків. Від'єднувати шланг лише після охолодження пристрою.

Зберігати пристрій

- Вставити ручний пістолет-розпилювач у тримач.
- Шланг високого тиску змотати та повісити над тримачем для шланга
- Обмотати з'єднувальний кабель навколо тримача шланга.

Захист від морозів

УВАГА

Мороз зашкодить апарату, якщо з нього повністю не спущено воду.

Прилад слід зберігати в захищеному від морозу приміщенні.

Якщо зберігання в місці, захищеному від морозу, неможливе:

- Злийте воду.
- Прогоніть стандартний засіб захисту від морозів через пристрій.

Вказівка:

Використати стандартні антифризи для автомобілів на гликолевій основі.

Дотримуйтеся інструкцій з використання антифризу.

- Залиште прилад увімкненим на протяжті не більше 1 хвилини, доки насос і трубопроводи не спорожняться.

Транспортування

⚠ ОБЕРЕЖНО

Небезпека травм та пошкоджень! При транспортуванні слід звернути увагу на вагу пристрою.

УВАГА

Під час транспортування забезпечити захист спускового важеля від пошкодження.

- При транспортуванні на велику відстань нести прилад за ручку.
- При перевезенні апарату в транспортних засобах слід враховувати місцеві діючі державні норми, направлені на захист від ковзання та перекидання.

Зберігання

⚠ ОБЕРЕЖНО

Небезпека травм та пошкоджень! При зберіганні звернути увагу на вагу пристрою.

Догляд та технічне обслуговування

⚠ НЕБЕЗПЕКА

Небезпека травмування від випадково запущеного апарату і електрошоку.

Перед проведенням будь-яких робіт з обслуговування пристрій слід вимкнути та витягнути штепсельну вилку з розетки.

Вказівка:

Старе мастило потрібно утилізувати тільки в передбачених для цього приймальних пунктах. Будь ласка, здавайте відпрацьоване масло саме там. Забруднення довкілля старим мастилом карається.

Обстеження безпеки/договір технічного обслуговування

Ви завжди можете домовитися з вашим торговельним представником про регулярне проведення технічного огляду або укласти договір техобслуговування. Звертайтеся до нас за консультацією!

Перед кожним застосуванням

- Перевірити сполучний кабель на предмет ушкоджень (небезпека враження струмом), пошкоджений кабель слід негайно замінити в уповноваженій сервісній службі/електриком.
- Перевірити на пошкодження рукав високого тиску (опасність розриву). Пошкоджений рукав високого тиску потрібно негайно замінити.
- Перевірте пристрій (насос) на герметичність.
З краплі води за хв. є допустимими та можуть виходити на зовнішню поверхню пристрою. При більшій негерметичності викликайте службу технічної підтримки.

Кожного тижня

- Перевірка рівня мастила При молокообразній консистенції мастила (вода в мастилі) слід негайно звернутися до сервісної служби.
- Почистіть фільтр тонкого очищення. Усуньте тиск з приладу. Викрутіть штепсельну розетку з фільтром.
Почистіть фільтр чистою водою чи струменем повітря під тиском. Знову зберіть у зворотній послідовності.
- Очистити фільтр у всмоктувальному шлангові миючого засобу.

Кожні 500 годин роботи, не рідше одного разу на рік

- Технічне обслуговування пристрою може виконувати сервісна служба.
- Заміна мастила.

Заміна мастила

Вказівка:

Кількість і вид мастила див. в розділі «Технічні дані».

- Викрутіть з кожуха двигуна пробку маслоспливного отвору.
- Спустіть олію з контейнера.
- Прикрутіть пробку маслоспливного отвору.
- Повільно залити нове мастило; пухирці повітря повинні вийти.
- Одягнути кришку бака для мастила.
- Закріпити кришку приладу.

Допомога у випадку неполадок

⚠ НЕБЕЗПЕКА

Небезпека травмування від випадково запущеного апарату і електрошоку.

- *Перед проведенням будь-яких робіт з обслуговування пристрій слід вимкнути та витягнути штепсельну вилку з розетки.*
- *Електричні конструктивні елементи повинні перевірятися тільки вповноваженою сервісною службою.*
- *При пошкодженнях, не зазначених у цьому розділі, у випадку сумніву або при чіткій вказівці слід звертатися до уповноваженої сервісної служби.*

Пристрій не працює

- Перевірити сполучний кабель на предмет пошкоджень.
- При електричних несправностях слід звертатися до сервісної служби.

Пристрій не працює під тиском

- Установити насадку високого тиску.
- Промийте/замініть розпилювачі.
- Почистити фільтр тонкого очищення, замінити на новий в разі необхідності.
- Видалити повітря з приладу (див. "Введення в експлуатацію").
- Перевірити об'єм подачі води (див. розділ "Технічні дані").
- Перевірити всі труби і шланги, що ведуть до насоса.
- При необхідності, звернутися до сервісної служби.

Насос негерметичний

3 краплі води за хв. є допустимими та можуть виходити на зовнішню поверхню пристрою. При більшій негерметичності викликайте службу технічної підтримки.

- При сильному протіканні перевірити прилад у сервісному центрі.

Насос стукає

- Перевірити на герметичність усмоктувальний шланг для води і мийного засобу.
- Видалити повітря з приладу (див. "Введення в експлуатацію").
- Почистіть фільтр тонкого очищення.
- При необхідності, звернутися до сервісної служби.

Засіб для чищення не всмоктується

- Установити насадку низького тиску.
- Перевірити/прочистити всмоктуючий шланг для засобів для чищення з фільтром.
- Почистіть/замініть зворотний клапан на сполучному елементі шлангу подачі миючих засобів.
- Відкрити або перевірити/прочистити дозувальний клапан мийного засобу.
- При необхідності, звернутися до сервісної служби.

Приладдя й запасні деталі

Слід використовувати лише оригінальні комплектуючі та оригінальні запасні деталі, тому що саме вони гарантують безпечну та безперебійну експлуатацію приладу.

Інформація щодо комплектуючих та запасних деталей міститься на сайті www.kaercher.com.

Гарантія

У кожній країні діють умови гарантії, наданої відповідною фірмою-продавцем. Неповадки в роботі пристрою ми усуваємо безкоштовно протягом терміну дії гарантії, якщо вони викликані браком матеріалу чи помилками виготовлення. У випадку чинної гарантії звертяться до продавця чи в найближчий авторизований сервісний центр з документальним підтвердженням покупки.

Заява при відповідність Європейського співтовариства

Цим ми повідомляємо, що нижче зазначена машина на основі своєї конструкції та конструктивного виконання, а також у випущеній у продаж моделі, відповідає спеціальним основним вимогам щодо безпеки та захисту здоров'я представлених нижче директив ЄС. У випадку неузгодженої з нами зміни машини ця заява втрачає свою силу.

Продукт: Очищувач високого тиску
Тип: 1.286-xxx
1.353-xxx

Відповідна директива ЄС

2006/42/EG (+2009/127/EG)
2014/35/EU
2014/30/EU
2000/14/ЄС

Прикладні гармонізуючі норми

EN 55014-1: 2006+A1: 2009+A2: 2011
EN 55014-2: 2015
EN 60335-2-79
EN 60335-1
EN 61000-3-2: 2006+A1: 2009+A2: 2009
EN 61000-3-11: 2000

Застосований метод оцінки відповідності

2000/14/ЄС: Доповнення V

Рівень потужності dB(A)

HD 10/25

Вимірний: 89
Гарантований: 92
ний:

Ті, хто підписалися діють за запитом та дорученням керівництва.


H. Jenner
CEO


S. Reiser
Head of Approbation

уповноважений по документації:
S. Reiser

Alfred Kaercher GmbH & Co. KG
Alfred-Kaercher-Str. 28 - 40
71364 Winnenden (Germany)
Тел.: +49 7195 14-0
Факс: +49 7195 14-2212

м. Вінненден, 01.11.2016

Технічні характеристики

Під'єднання до мережі		
Напруга	В	400
Тип струму	Гц	3~ 50
Загальна потужність	кВт	9,2
Запобіжник (інертний, Char. C)	А	16
Максимальний допустимий опір мережі	Ом	(0.167 +j0.104)
Ступінь захисту		IPX5
Подовжувач 10 м	мм ²	2,5
Подовжувач 30 м	мм ²	4
Підключення водопостачання		
Температура струменя (макс.)	°С	60
Об'єм, що подається (мін).	л/г (л/хв)	1200 (20)
Глибина всмоктування з відкритого контейнера (20 °С)	м	0,5
Тиск, що подається (макс.)	мПа (бар)	1 (10)
Робочі характеристики		
Робочий тиск води (зі стандартною форсункою)	мПа (бар)	25 (250)
Макс. робочий тиск	мПа (бар)	27,5 (275)
Об'єм подачі	л/г (л/хв)	1000 (16,67)
Розмір стандартної форсунки		047
Всмоктування м'якого засобу	л/г (л/хв)	0...80 (0...1,3)
Сила віддачі пістолета-розпилювача (макс.)	Н	62
Значення встановлене згідно EN 60335-2-79		
Рівень шуму		
Рівень шуму L _{рА}	дБ(А)	76
Небезпека K _{рА}	дБ(А)	3
Рівень потужності шуму L _{wA} + небезпека K _{wA}	дБ(А)	92
Значення вібрації рука-плече		
Ручний розпилювач	м/с ²	3,6
Вихлопне сопло	м/с ²	4,2
Небезпека К	м/с ²	1
Робочі матеріали		
Кількість мастила	л	1,2
Вид мастила		SAE 90
Розміри та вага		
Довжина	мм	608
ширина	мм	546
висота	мм	1174
Вага	кг	70



<http://www.kaercher.com/dealersearch>

