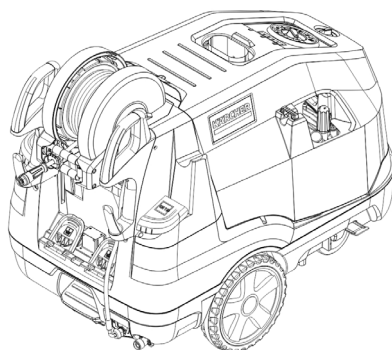
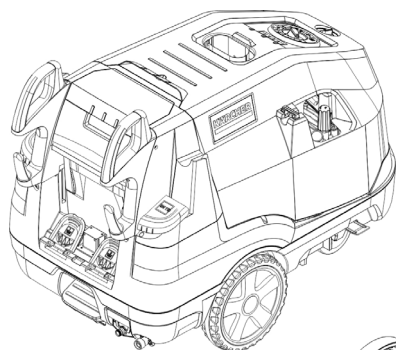


KÄRCHER

HDS 9/20-4 M/MXA
HDS 10/21-4 M/MXA
HDS 13/20-4 S/SXA



Deutsch	7
English	18
Français	29
Italiano	40
Español	51
Português	62
Nederlands	73
Türkçe	83
Svenska	93
Suomi	103
Norsk	113
Dansk	123
Eesti	133
Latviešu	143
Lietuviškai	153
Polski	163
Magyar	174
Čeština	184
Slovenčina	194
Slovenščina	204
Românește	214
Hrvatski	225
Srpski	235
Ελληνικά	245
Русский	256
Українська	268
Български	279

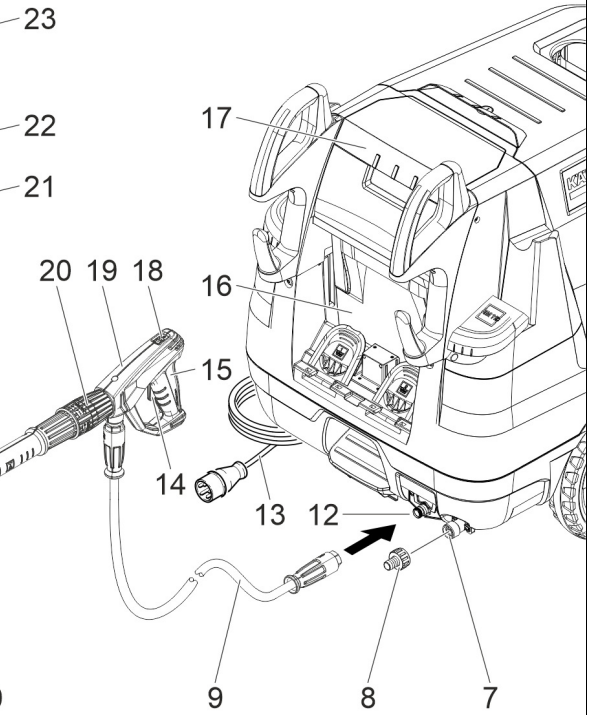
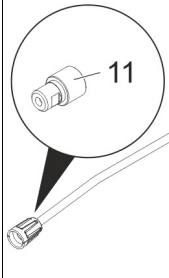
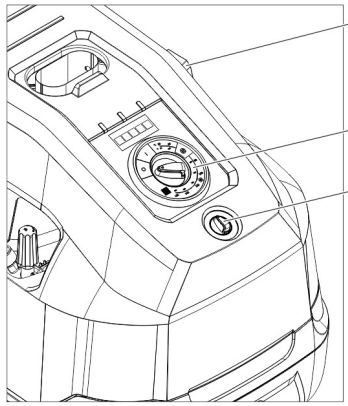
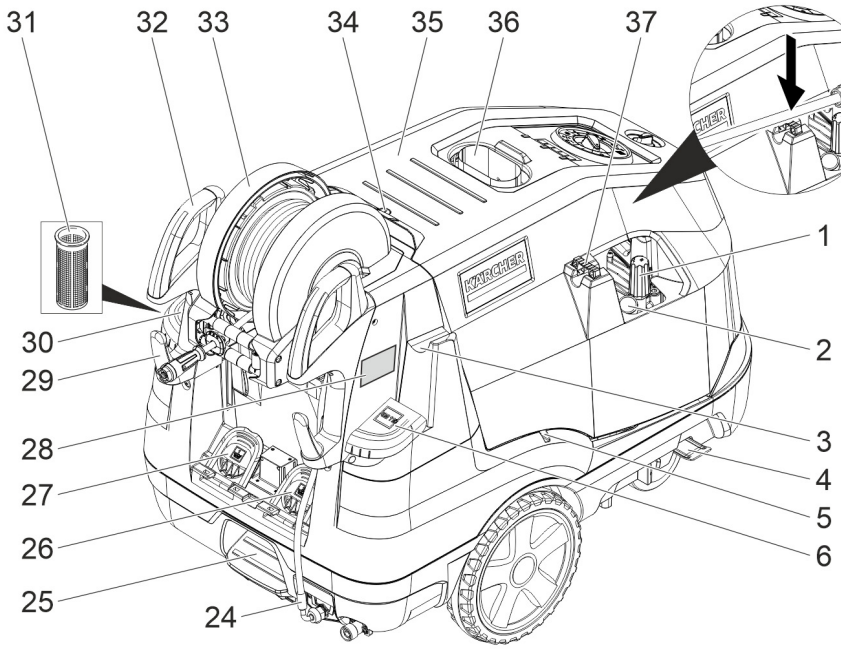


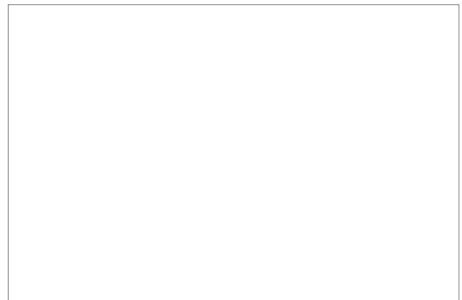
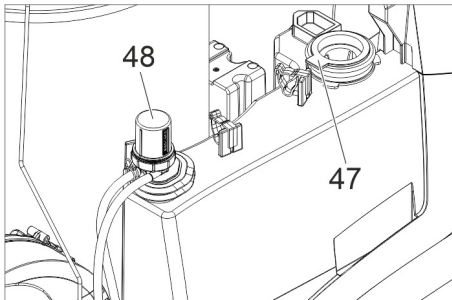
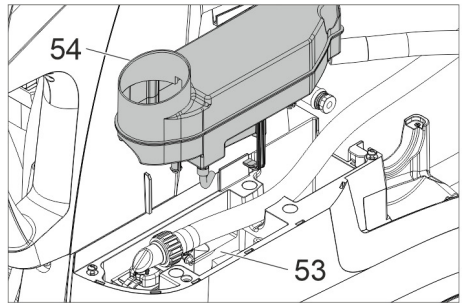
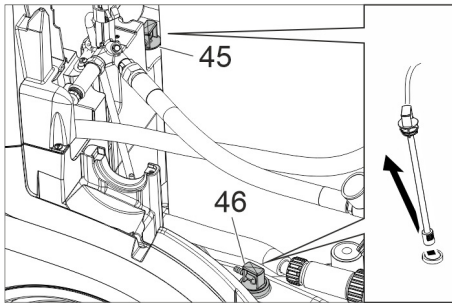
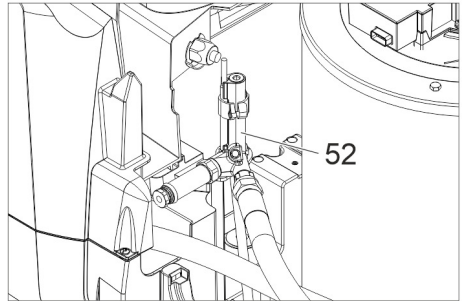
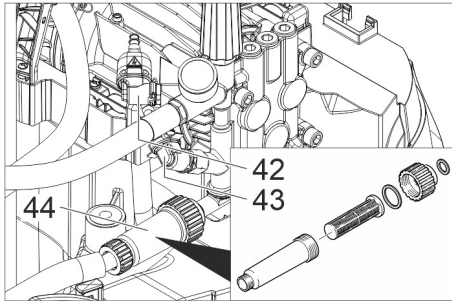
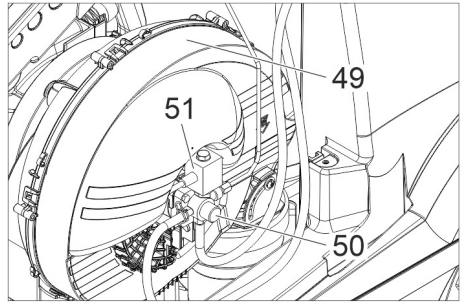
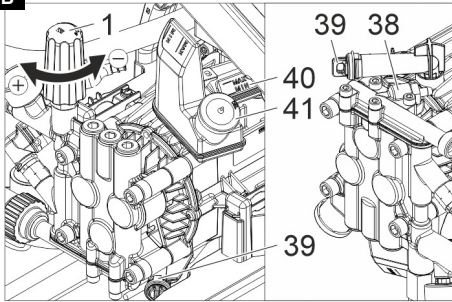
**Register
your product**
www.karcher.com/welcome

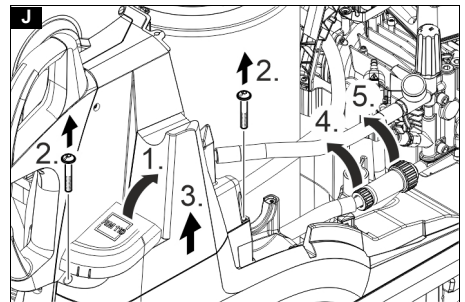
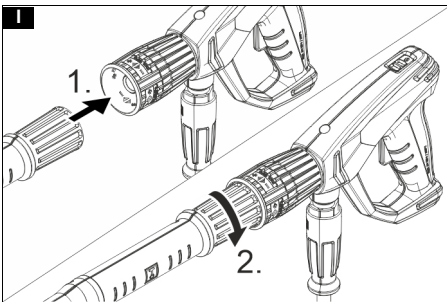
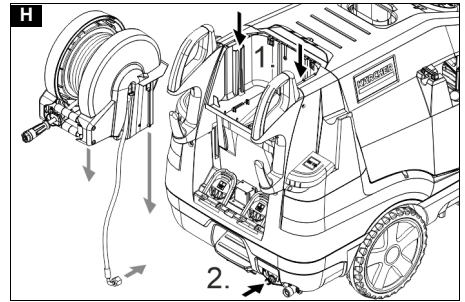
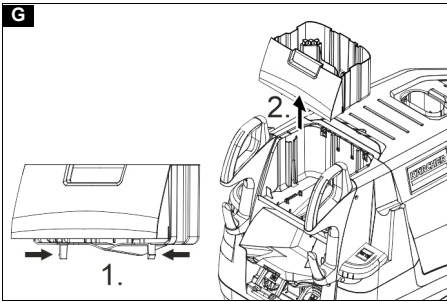
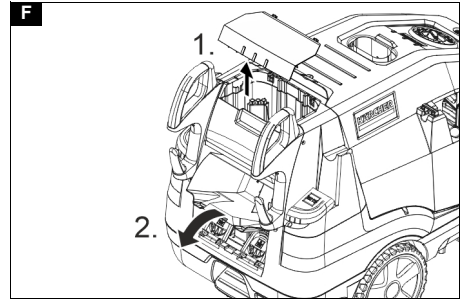
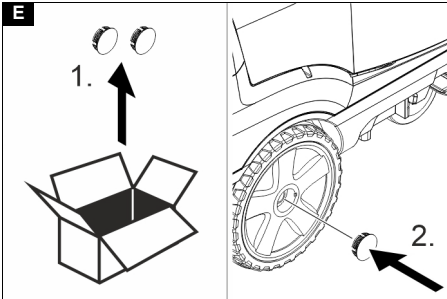
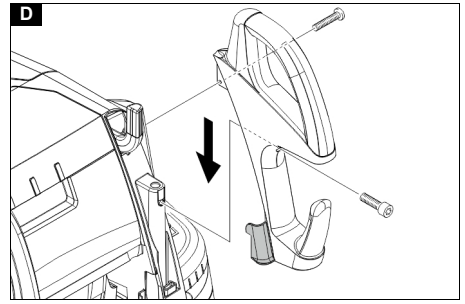
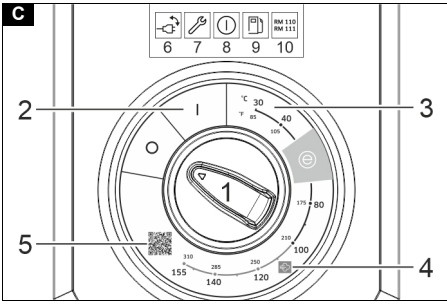


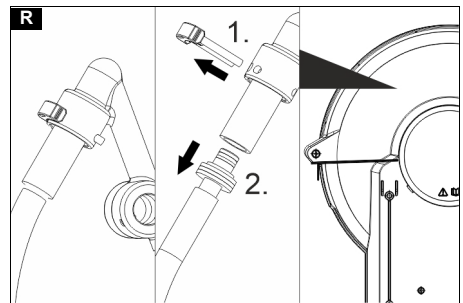
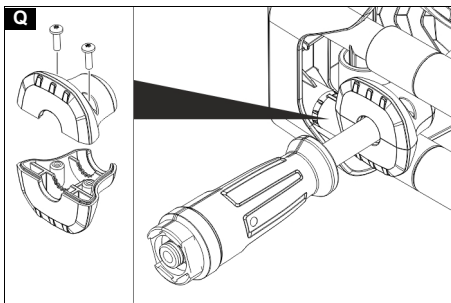
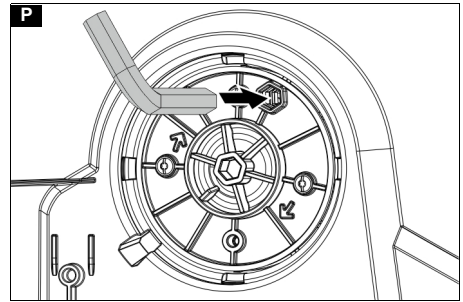
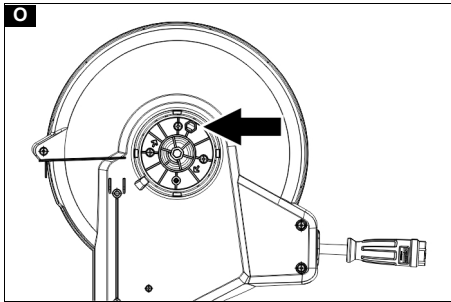
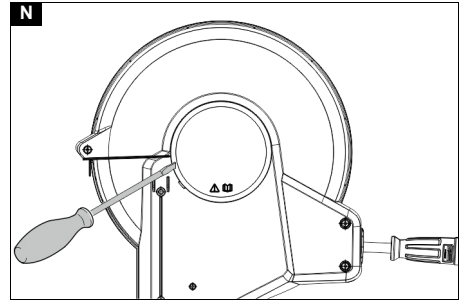
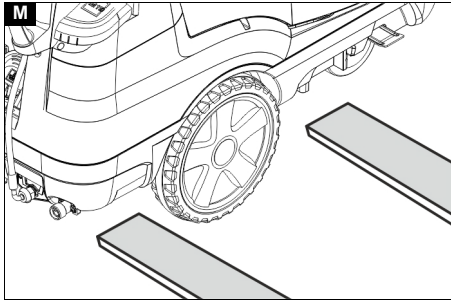
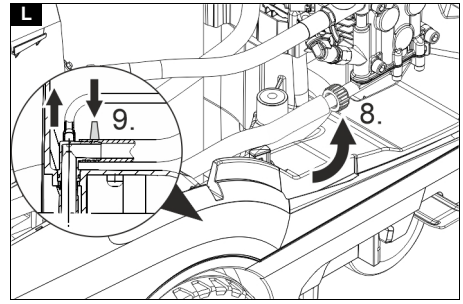
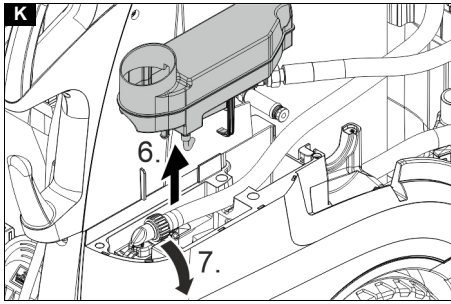
59794160 (09/23)

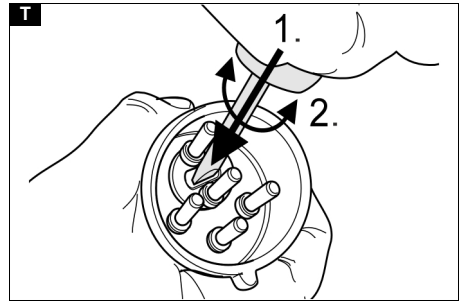
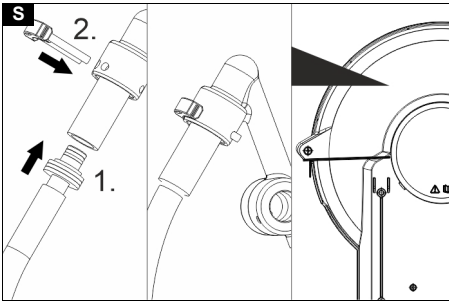
A



B







Inhalt

Allgemeine Hinweise	7
Umweltschutz	7
Geräteübersicht	7
Symbole auf dem Gerät	8
Bestimmungsgemäße Verwendung	8
Sicherheitshinweise	9
Sicherheitseinrichtungen	9
Inbetriebnahme	9
Bedienung	11
Transport	13
Lagerung	13
Pflege und Wartung	13
Hilfe bei Störungen	14
Garantie	15
Zubehör und Ersatzteile	15
EU-Konformitätserklärung	16
Technische Daten	17

Allgemeine Hinweise



Lesen Sie vor der ersten Benutzung des Geräts diese Originalbetriebsanleitung und die beiliegenden Sicherheitshinweise. Handeln Sie danach.

Bewahren Sie beide Hefte für späteren Gebrauch oder für Nachbesitzer auf.

- Bei Nichtbeachtung der Betriebsanleitung und der Sicherheitshinweise können Schäden am Gerät und Gefahren für den Bediener und andere Personen entstehen.
- Bei Transportschaden sofort Händler informieren.
- Prüfen Sie beim Auspacken den Packungsinhalt auf fehlendes Zubehör oder Beschädigungen. Lieferumfang siehe Abbildung A.
- Ab einer Betriebshöhe von ca. 800 m über NN kontaktieren Sie bitte Ihren Händler, um die Brennereinstellung an die Höhe und den reduzierten Sauerstoffgehalt anzupassen.

Umweltschutz



Die Verpackungsmaterialien sind recyclebar. Bitte Verpackungen umweltgerecht entsorgen.



Elektrische und elektronische Geräte enthalten wertvolle recyclebare Materialien und oft Bestandteile wie Batterien, Akkus oder Öl, die bei falschem Umgang oder falscher Entsorgung eine potenzielle Gefahr für die menschliche Gesundheit und die Umwelt darstellen können. Für den ordnungsgemäßen Betrieb des Geräts sind diese Bestandteile jedoch notwendig. Mit diesem Symbol gekennzeichnete Geräte dürfen nicht mit dem Hausmüll entsorgt werden.

Hinweise zu Inhaltsstoffen (REACH)

Aktuelle Informationen zu Inhaltsstoffen finden Sie unter: www.kaercher.de/REACH

Ergänzende Hinweise zum Umweltschutz

Bitte Motoröl, Heizöl, Diesel und Benzin nicht in die Umwelt gelangen lassen. Bitte Boden schützen und Altöl umweltgerecht entsorgen.

Geräteübersicht

Gerätebeschreibung

Abbildung A

Abbildung B

- ① Druck-/Mengenregulierung der Pumpeneinheit
- ② Manometer
- ③ Ablage für Hochdruckpistole (beidseitig)
- ④ Lenkrolle mit Feststellbremse
- ⑤ Aussparung für Reinigungsmittel-Saugschlauch
- ⑥ Einfüllöffnung für Systempflege RM 110/RM 111
- ⑦ Wasseranschluss mit Sieb
- ⑧ Wasseranschlussadapter
- ⑨ Hochdruckschlauch EASY!Lock
- ⑩ Strahlrohr EASY!Lock
- ⑪ Hochdruckdüse (Edelstahl)
- ⑫ Hochdruckanschluss EASY!Lock
- ⑬ Elektrozuleitung
- ⑭ Sicherungshebel
- ⑮ Abzugshebel
- ⑯ Klappfach
- ⑰ Ablagefach für Zubehör (nur HDS M/S)
- ⑱ Sicherungsraste der Hochdruckpistole
- ⑲ Hochdruckpistole EASY!Force
- ⑳ Druck-/Mengenregulierung an der Hochdruckpistole
- ㉑ Reinigungsmittel-Dosierventil
- ㉒ Bedienfeld
- ㉓ Ablage für Strahlrohr
- ㉔ Verbindungsschlauch der Schlauchtrommel (nur HDS MXA/SXA)
- ㉕ Trittmulde
- ㉖ Einfüllöffnung für Reinigungsmittel 2
- ㉗ Einfüllöffnung für Reinigungsmittel 1
- ㉘ Typenschild
- ㉙ Kabelhalter
- ㉚ Einfüllöffnung für Brennstoff
- ㉛ Brennstoffsieb
- ㉜ Griffbügel
- ㉝ Schlauchtrommel (nur HDS MXA/SXA)
- ㉞ Haubenverschluss
- ㉟ Gerätehaube
- ㊱ Brenner
- ㊲ Halterung für Strahlrohr
- ㊳ Rückschlagventil der Reinigungsmittel-Ansaugung
- ㊴ Ölablassstopfen mit Sicherungsklammer

- ④0 Ölstandsanzeige
- ④1 Ölbehälter
- ④2 Druckschalter am Überströmventil
- ④3 Druckschalter am Zylinderkopf
- ④4 Feinfilter (Wasser)
- ④5 Reinigungsmittel-Saugschlauch 1 mit Filter
- ④6 Reinigungsmittel-Saugschlauch 2 mit Filter
- ④7 Leermeldungssensor
- ④8 Brennstofffilter
- ④9 Brennergebläse
- ⑤0 Brennstoffpumpe
- ⑤1 Magnetventil Brennstoff
- ⑤2 Wassermangelsicherung
- ⑤3 Schwimmerbehälter
- ⑤4 Systempflegebehälter

Bedienfeld

Abbildung C

0 = Aus

- ① Geräteschalter
- ② Betriebsart: Betrieb mit Kaltwasser
- ③ Betriebsart: Betrieb mit Heißwasser (e = Eco-Stufe, Heißwasser max. 60 °C)
- ④ Betriebsart: Betrieb mit Dampf
- ⑤ QR-Code für Informationen
- ⑥ Kontrolllampe Drehrichtung
- ⑦ Kontrolllampe Service
- ⑧ Kontrolllampe Betriebsbereitschaft
- ⑨ Kontrolllampe Brennstoff
- ⑩ Kontrolllampe Systempflege

Farbkennzeichnung

- Bedienelemente für den Reinigungsprozess sind gelb.
- Bedienelemente für die Wartung und den Service sind hellgrau.

Symbole auf dem Gerät

	<p>Den Hochdruckstrahl nicht auf Personen, Tiere, aktive elektrische Ausrüstung oder auf das Gerät selbst richten. Das Gerät vor Frost schützen.</p>
	<p>Gefahr durch elektrische Spannung. Nur Elektro-Fachkräfte oder autorisiertes Fachpersonal dürfen Arbeiten an der elektrischen Anlage durchführen.</p>

Gesundheitsgefahr durch giftige Abgase. Atmen Sie die Abgase nicht ein.



Verbrennungsgefahr durch heiße Oberflächen.

	<p>Verletzungsgefahr! Hineinfassen verboten.</p>
	<p>QR-Code für Informationen</p>

Bestimmungsgemäße Verwendung

Verwenden Sie das Gerät ausschließlich zum Reinigen, z. B. von Maschinen, Fahrzeugen, Bauwerken, Werkzeugen, Fassaden, Terrassen und Gartengeräten.

⚠ GEFAHR

Einsatz an Tankstellen oder anderen Gefahrenbereichen

Verletzungsgefahr

Beachten Sie die entsprechenden Sicherheitsvorschriften.

Hinweis

Mineralölhaltiges Abwasser nicht ins Erdreich, Gewässer oder Kanalisation gelangen lassen. Führen Sie eine Motorenwäsche oder Unterbodenwäsche nur an geeigneten Plätzen mit Ölabscheider durch.

Grenzwerte für die Wasserversorgung

ACHTUNG

Verschmutztes Wasser

Vorzeitiger Verschleiß oder Ablagerungen im Gerät. Versorgen Sie das Gerät nur mit sauberem Wasser oder Recyclingwasser, das die Grenzwerte nicht überschreitet.

Für die Wasserversorgung gelten folgende Grenzwerte:

- pH-Wert: 6,5-9,5
- Elektrische Leitfähigkeit: Leitfähigkeit von Frischwasser + 1200 µS/cm, maximale Leitfähigkeit 2000 µS/cm
- Absetzbare Stoffe (Probenvolumen 1 l, Absetzzeit 30 Minuten): < 0,5 mg/l
- Abfiltrierbare Stoffe: < 50 mg/l, keine abrasiven Stoffe
- Kohlenwasserstoffe: < 20 mg/l
- Chlorid: < 300 mg/l
- Sulfat: < 240 mg/l
- Kalzium: < 200 mg/l
- Gesamthärte: < 28 °dH, < 50° TH, < 500 ppm (mg CaCO₃/l)
- Eisen: < 0,5 mg/l
- Mangan: < 0,05 mg/l
- Kupfer: < 2 mg/l
- Aktivchlor: < 0,3 mg/l
- Frei von üblen Gerüchen

Sicherheitshinweise

Für das Gerät gelten folgende Sicherheitshinweise:

- Beachten Sie die jeweiligen nationalen Vorschriften des Gesetzgebers für Flüssigkeitsstrahler.
- Beachten Sie die jeweiligen nationalen Vorschriften des Gesetzgebers zur Unfallverhütung. Flüssigkeitsstrahler müssen regelmäßig geprüft und das Ergebnis der Prüfung schriftlich festgehalten werden.
- Beachten Sie, dass die Heizeinrichtung des Geräts eine Feuerungsanlage ist. Feuerungsanlagen müssen regelmäßig nach den jeweiligen nationalen Vorschriften des Gesetzgebers überprüft werden.
- Gemäß gültigen nationalen Bestimmungen muss dieses Gerät bei gewerblichem Einsatz erstmalig von einer befähigten Person in Betrieb genommen werden. KÄRCHER hat diese Erstinbetriebnahme bereits für Sie durchgeführt und dokumentiert. Die Dokumentation dazu erhalten Sie auf Nachfrage über Ihren KÄRCHER Partner. Bitte halten Sie bei Nachfragen zur Dokumentation die Teile- und Werknummer des Geräts bereit.
- Wir weisen darauf hin, dass das Gerät gemäß den gültigen nationalen Bestimmungen wiederkehrend von einer befähigten Person geprüft werden muss. Bitte wenden Sie sich dazu an Ihren KÄRCHER Partner.
- Am Gerät und am Zubehör dürfen keine Veränderungen vorgenommen werden.

Sicherheitseinrichtungen

Sicherheitseinrichtungen dienen dem Schutz des Benutzers und dürfen nicht außer Kraft gesetzt oder in ihrer Funktion umgangen werden.

Überströmventil mit 2 Druckschaltern

- Beim Reduzieren der Wassermenge am Pumpenkopf oder mit der Druck-/Mengenregulierung an der Hochdruckpistole öffnet das Überströmventil und ein Teil des Wassers fließt zur Pumpensaugseite zurück.
- Wird die Hochdruckpistole geschlossen, so dass das gesamte Wasser zur Pumpensaugseite zurückfließt, schaltet der Druckschalter am Überströmventil die Pumpe ab.
- Wird die Hochdruckpistole wieder geöffnet, schaltet der Druckschalter am Zylinderkopf die Pumpe wieder ein.
- Das Überströmventil ist werkseitig eingestellt und plombiert. Die Einstellung erfolgt nur durch den Kundendienst.

Sicherheitsventil

- Das Sicherheitsventil öffnet, wenn das Überströmventil bzw. der Druckschalter defekt ist.
- Das Sicherheitsventil ist werkseitig eingestellt und plombiert. Die Einstellung erfolgt nur durch den Kundendienst.

Wassermangelsicherung

Die Wassermangelsicherung verhindert, dass der Brenner bei Wassermangel einschaltet.

Abgastemperaturbegrenzer

Der Abgastemperaturbegrenzer schaltet das Gerät bei Erreichen einer zu hohen Abgastemperatur ab.

Inbetriebnahme

⚠ **WARNUNG**

Beschädigte Bauteile

Verletzungsgefahr

Prüfen Sie Gerät, Zubehör, Zuleitungen und Anschlüsse auf einwandfreien Zustand. Falls der Zustand nicht einwandfrei ist, dürfen Sie das Gerät nicht verwenden.

1. Die Feststellbremse arretieren.

Griffbügel montieren

ACHTUNG

Gefahr durch unsachgemäße Montage

Beschädigungsgefahr

Achten Sie beim Einhängen der Elektrozuleitung in die Kabelführung des rechten Griffbügels darauf, dass das Kabel nicht beschädigt wird.

1. Die Griffbügel montieren, dabei das Anzugsdrehmoment der Schrauben (6,5-7,0 Nm) beachten.

Abbildung D

Radkappen befestigen

1. Die Radkappen befestigen.

Abbildung E

Schlauchtrommel montieren (nur HDS M/S)

1. Den Deckel des Ablagefachs senkrecht nach oben klappen und entnehmen.
2. Das Klappfach herausklappen.
3. Das Ablagefach von unten an den 2 Rastnasen entriegeln und nach oben herausziehen.

Abbildung F

4. Das Klappfach schließen.
5. Die Schlauchtrommel in die beiden Führungsschienen einsetzen, langsam nach unten gleiten lassen und einrasten.

Abbildung G

6. Den Verbindungsschlauch der Schlauchtrommel am Hochdruckanschluss des Geräts montieren.

Hochdruckpistole, Strahlrohr, Düse und Hochdruckschlauch montieren

Gerät mit ANTI!Twist: Den gelben Hochdruckschlauchanschluss an der Hochdruckpistole befestigen.

Hinweis

Das EASY!Lock-System verbindet Komponenten durch ein Schnellgewinde mit nur einer Umdrehung schnell und sicher.

1. Das Strahlrohr mit der Hochdruckpistole verbinden und handfest anziehen (EASY!Lock).

Abbildung I

2. Die Hochdruckdüse auf das Strahlrohr stecken.
3. Die Überwurfmutter montieren und handfest anziehen (EASY!Lock).
4. Gerät ohne Schlauchtrommel: Den Hochdruckschlauch mit der Hochdruckpistole und dem Hochdruckanschluss des Geräts verbinden und handfest anziehen (EASY!Lock).
5. Gerät mit Schlauchtrommel: Den Hochdruckschlauch mit der Hochdruckpistole verbinden und handfest anziehen (EASY!Lock).

ACHTUNG

Aufgerollter Hochdruckschlauch

Beschädigungsgefahr

Vor Betriebsbeginn den Hochdruckschlauch vollständig abrollen.

Systempflege

Systempflege bestimmen

Hinweis

RM 110 verhindert bei hartem Wasser das Verkalken der Heizschlange.

Hinweis

RM 111 dient bei weichem Wasser der Pumpenpflege und dem Schutz vor Schwarzwasserbildung.

Wasserhärte (°dH)	Zu verwendende Systempflege
<3	RM 111
>3	RM 110

1. Die örtliche Wasserhärte über das örtliche Versorgungsunternehmen oder mit einem Härteprüfgerät (Bestellnummer 6.768-004.0) ermitteln.

Systempflege auffüllen

Hinweis

Ein Probegebinde Systempflege ist im Lieferumfang enthalten.

- Die Systempflege verhindert hochwirksam die Verkalkung der Heizschlange beim Betrieb mit kalkhaltigem Leitungswasser. Sie wird dem Zulauf im Schwimmerbehälter tröpfchenweise zudosiert.
 - Die Dosierung ist werkseitig auf mittlere Wasserhärte eingestellt.
1. Die Systempflege auffüllen.

Brennstoff auffüllen

⚠ GEFAHR

Ungeeigneter Brennstoff

Explosionsgefahr

Füllen Sie nur Dieseldieselkraftstoff oder leichtes Heizöl ein. Ungeeignete Brennstoffe, wie z. B. Benzin, dürfen nicht verwendet werden.

ACHTUNG

Betrieb mit leerem Brennstofftank

Zerstörung der Brennstoffpumpe

Das Gerät niemals mit leerem Brennstofftank betreiben.

1. Den Tankverschluss öffnen.
2. Den Brennstoff auffüllen.
3. Den Tankverschluss schließen.
4. Den übergelaufenen Brennstoff abwischen.

Reinigungsmittel auffüllen

⚠ GEFAHR

Ungeeignete Reinigungsmittel

Verletzungsgefahr

Nur KÄRCHER-Produkte verwenden.

Keinesfalls Lösungsmittel (z. B. Benzin, Azeton, Verdünner) einfüllen.

Den Kontakt mit Augen und Haut vermeiden.

Die Sicherheits- und Handhabungshinweise des Reinigungsmittel-Herstellers beachten.

Hinweis

Kärcher bietet ein individuelles Reinigungs- und Pflegemittelprogramm an. Ihr Händler berät Sie gerne.

1. Das Reinigungsmittel auffüllen.

Wasseranschluss

- Anschlusswerte siehe Technische Daten.

Hinweis

Der Zulaufschlauch ist nicht im Lieferumfang enthalten.

1. Den Zulaufschlauch (Mindestlänge 7,5 m, Minstdurchmesser 3/4") mithilfe des Wasseranschlussadapters am Wasseranschluss des Geräts und am Wasserzulauf (zum Beispiel Wasserhahn) anschließen.
2. Den Wasserzulauf öffnen.

Wasser aus Behälter ansaugen

⚠ GEFAHR

Ansaugen von Lösungsmittelhaltigen Flüssigkeiten oder Trinkwasser

Verletzungs- und Beschädigungsgefahr, Verunreinigung von Trinkwasser

Saugen Sie niemals lösungsmittelhaltige Flüssigkeiten wie Lackverdünnung, Benzin, Öl oder ungefiltertes Wasser an. Die Dichtungen im Gerät sind nicht lösungsmittelbeständig. Der Sprühnebel von Lösungsmitteln ist hochentzündlich, explosiv und giftig.

Saugen Sie niemals Wasser aus Trinkwasserbehältern an.

Wenn das Gerät Wasser aus einem externen Behälter ansaugen soll, ist folgender Umbau erforderlich:

1. Die Einfüllöffnung für Systempflege öffnen.

Abbildung J

2. Die Abdeckung der Systempflege abschrauben und abnehmen.
3. Den Wasseranschluss am Feinfilter entfernen.
4. Den Feinfilter am Pumpenkopf abschrauben.
5. Den Behälter der Systempflege abnehmen.

Abbildung K

6. Den oberen Zulaufschlauch zum Schwimmerbehälter abschrauben.
7. Den oberen Zulaufschlauch am Pumpenkopf anschließen.

Abbildung L

8. Die Spülleitung des Reinigungsmittel-Dosierventils auf den Blindstopfen umstecken.
9. Den Saugschlauch (Durchmesser mindestens 3/4") mit Filter (Zubehör) am Wasseranschluss anschließen.
10. Den Saugschlauch in eine externe Wasserquelle hängen.

Hinweis

Maximale Saughöhe: 0,5 m

11. Bis die Pumpe Wasser ansaugt: Die Druck-/Mengenregulierung der Pumpeneinheit auf maximalen Wert einstellen und das Reinigungsmittel-Dosierventil schließen.
12. Den Rückbau in umgekehrter Reihenfolge durchführen. Darauf achten, dass das Magnetventilkabel am Behälter der Systempflege nicht eingeklemmt wird.

Elektrischer Anschluss

⚠ GEFAHR

Ungeeignete elektrische Verlängerungsleitungen

Elektrischer Schlag

Verwenden Sie im Freien nur dafür zugelassene und entsprechend gekennzeichnete elektrische Verlängerungsleitungen mit ausreichendem Leitungsquerschnitt. Achten Sie darauf, dass Stecker und Kupplung einer verwendeten Verlängerungsleitung wasserdicht sind. Rollen Sie Verlängerungsleitungen immer vollständig ab.

ACHTUNG

Überschreitung der Netzimpedanz

Elektrischer Schlag bei Kurzschluss

Die maximal zulässige Netzimpedanz am elektrischen Anschlusspunkt (siehe Technische Daten) darf nicht überschritten werden.

Bei Unklarheiten bezüglich der an Ihrem Anschlusspunkt vorliegenden Netzimpedanz setzen Sie sich bitte mit Ihrem Energieversorgungsunternehmen in Verbindung.

- Anschlusswerte siehe Technische Daten und Typenschild.
- Der elektrische Anschluss muss von einem Elektroinstallateur ausgeführt werden und IEC 60364-1 entsprechen.

Bedienung

⚠ GEFAHR

Brennbare Flüssigkeiten

Explosionsgefahr

Verprühen Sie keine brennbaren Flüssigkeiten.

⚠ GEFAHR

Betrieb ohne Strahlrohr

Verletzungsgefahr

Betreiben Sie das Gerät nie ohne montiertes Strahlrohr. Prüfen Sie vor jeder Verwendung das Strahlrohr auf festen Sitz. Die Verschraubung des Strahlrohrs muss handfest angezogen sein.

⚠ GEFAHR

Hochdruck-Wasserstrahl

Verletzungsgefahr

Fixieren Sie den Abzugshebel und den Sicherungshebel niemals in betätigter Position.

Benutzen Sie die Hochdruckpistole nicht, wenn der Sicherungshebel beschädigt ist.

Schieben Sie vor allen Arbeiten am Gerät die Sicherungsraste der Hochdruckpistole nach vorne.

Halten Sie die Hochdruckpistole und das Strahlrohr mit beiden Händen.

ACHTUNG

Betrieb mit leerem Brennstofftank

Zerstörung der Brennstoffpumpe

Das Gerät niemals mit leerem Brennstofftank betreiben.

Hochdruckpistole öffnen/schließen

1. Hochdruckpistole öffnen: Den Sicherungshebel und den Abzugshebel betätigen.
2. Hochdruckpistole schließen: Den Sicherungshebel und den Abzugshebel loslassen.

Düse wechseln

1. Das Gerät ausschalten und die Hochdruckpistole betätigen, bis das Gerät drucklos ist.
2. Die Hochdruckpistole sichern, dazu die Sicherungsraste nach vorne schieben.
3. Die Düse wechseln.

Gerät einschalten

1. Den Geräteschalter auf die gewünschte Betriebsart stellen. Die Kontrolllampe Betriebsbereitschaft leuchtet. Das Gerät läuft kurz an und schaltet ab, sobald der Arbeitsdruck erreicht ist.

Hinweis

Leuchtet während des Betriebs die Kontrolllampe Drehrichtung auf, das Gerät sofort abstellen und die Störung beheben, siehe Hilfe bei Störungen.

2. Die Hochdruckpistole entsichern, dazu die Sicherungsraste nach hinten schieben. Bei Betätigung der Hochdruckpistole schaltet das Gerät wieder ein.

Hinweis

Tritt kein Wasser aus der Hochdruckdüse, die Pumpe entlüften. Siehe Hilfe bei Störungen - Gerät baut keinen Druck auf.

Reinigungstemperatur einstellen

- 30 °C bis 98 °C: Mit Heißwasser reinigen.
 - 100 °C bis 150 °C: Mit Dampf reinigen.
1. Den Geräteschalter auf die gewünschte Temperatur einstellen.
 2. Bei Betrieb mit Dampf: Die Hochdruckdüse (Edelstahl) durch die Dampf Düse (Messing) ersetzen (siehe Betrieb mit Dampf).

Arbeitsdruck und Fördermenge einstellen

Druck-/Mengenregulierung der Pumpeneinheit

1. Regulierspindel im Uhrzeigersinn drehen: Den Arbeitsdruck erhöhen (MAX).
2. Regulierspindel gegen Uhrzeigersinn drehen: Den Arbeitsdruck reduzieren (MIN).

Druck-/Mengenregulierung an der Hochdruckpistole

⚠ GEFAHR

Gefahr durch loses Strahlrohr

Verletzungsgefahr

Achten Sie beim Einstellen der Druck-/Mengenregulierung darauf, dass sich die Verschraubung des Strahlrohrs nicht löst.

Hinweis

Soll langfristig mit reduziertem Druck gearbeitet werden, den Druck an der Druck-/Mengenregulierung der Pumpeneinheit einstellen.

1. Den Geräteschalter auf max. 98 °C einstellen.
2. Den Arbeitsdruck an der Druck-/Mengenregulierung der Pumpeneinheit auf maximalen Wert einstellen.
3. Den Arbeitsdruck und die Fördermenge durch Drehen (stufenlos) der Druck-/Mengenregulierung an der Hochdruckpistole einstellen (+/-).

Betrieb mit Reinigungsmittel

- Zur Schonung der Umwelt sparsam mit Reinigungsmitteln umgehen.
- Das Reinigungsmittel muss für die zu reinigende Oberfläche geeignet sein.

Hinweis

Die Richtwerte am Bedienfeld beziehen sich auf den maximalen Arbeitsdruck.

Hinweis

Soll Reinigungsmittel aus einem externen Behälter angesaugt werden, den Reinigungsmittel-Saugschlauch durch die Aussparung nach außen führen.

1. Die Konzentration des Reinigungsmittels mit Hilfe des Reinigungsmittel-Dosierventils laut Herstellerangabe einstellen.

Reinigung

Hinweis

Den Hochdruckstrahl immer zuerst aus größerer Entfernung auf das zu reinigende Objekt richten, um Schäden durch zu hohen Druck zu vermeiden.

1. Den Arbeitsdruck, die Reinigungstemperatur und die Reinigungsmittelkonzentration entsprechend der zu reinigenden Oberfläche einstellen.

Empfohlene Reinigungsmethode

1. Schmutz lösen: Das Reinigungsmittel sparsam aufsprühen und 1...5 Minuten einwirken, aber nicht eintrocknen lassen.
2. Schmutz entfernen: Den gelösten Schmutz mit dem Hochdruckstrahl abspülen.

Betrieb mit Kaltwasser

Zum Entfernen von leichten Verschmutzungen und zum Klarspülen, z. B. Gartengeräte, Terrasse, Werkzeuge.

1. Den Arbeitsdruck nach Bedarf einstellen.

Eco-Stufe

Das Gerät arbeitet im wirtschaftlichsten Temperaturbereich (max. 60 °C).

Betrieb mit Heißwasser/Dampf

Empfohlene Reinigungstemperaturen

- 30-50 °C: Leichte Verschmutzungen
- Max. 60 °C: Eiweißhaltige Verschmutzungen, z. B. in der Lebensmittelindustrie
- 60-90 °C: Kfz-Reinigung, Maschinenreinigung
- 100-110 °C: Entkonservieren, stark fetthaltige Verschmutzungen
- Bis 140 °C: Auftauen von Zuschlagstoffen, teilweise Fassadenreinigung

Betrieb mit Heißwasser

⚠ GEFAHR

Heißes Wasser

Verbrühungsgefahr

Vermeiden Sie den Kontakt mit heißem Wasser.

1. Den Geräteschalter auf die gewünschte Temperatur einstellen.

Betrieb mit Dampf

⚠ GEFAHR

Heißer Dampf

Verbrühungsgefahr

Bei Arbeitstemperaturen über 98 °C darf der Arbeitsdruck 3,2 MPa (32 bar) nicht überschreiten.

Deshalb müssen folgende Maßnahmen unbedingt ausgeführt werden:

1. Die Hochdruckdüse (Edelstahl) durch die Dampf Düse (Messing, Teile-Nr. siehe Technische Daten) ersetzen.
2. Die Druck-/Mengenregulierung an der Hochdruckpistole ganz öffnen, Richtung + bis Anschlag.
3. Den Arbeitsdruck an der Druck-/Mengenregulierung der Pumpeneinheit auf minimalen Wert einstellen.
4. Den Geräteschalter auf min. 100 °C stellen.

Betrieb unterbrechen

1. Die Hochdruckpistole sichern, dazu die Sicherungsraste nach vorne schieben.

Nach Betrieb mit Reinigungsmittel

1. Das Reinigungsmittel-Dosierventil auf "0" stellen.
2. Den Geräteschalter auf Stufe 1 (Betrieb mit Kaltwasser) stellen.
3. Das Gerät bei geöffneter Hochdruckpistole mindestens 1 Minute klarspülen.

Gerät ausschalten

⚠ GEFAHR

Gefahr durch heißes Wasser oder Dampf

Verbrühungsgefahr

Nach dem Betrieb mit Heißwasser oder Dampf müssen Sie das Gerät zur Abkühlung mindestens 2 Minuten mit Kaltwasser bei geöffneter Pistole betreiben.

1. Den Wasserzulauf schließen.
2. Die Hochdruckpistole öffnen.
3. Die Pumpe mit dem Geräteschalter einschalten und 5-10 Sekunden laufen lassen.
4. Die Hochdruckpistole schließen.
5. Den Geräteschalter auf "0" stellen.
6. Den Netzstecker nur mit trockenen Händen aus der Steckdose ziehen.
7. Den Wasseranschluss entfernen.
8. Die Hochdruckpistole betätigen, bis das Gerät drucklos ist.
9. Die Hochdruckpistole sichern, dazu die Sicherungsraste nach vorne schieben.

Gerät aufbewahren

Hinweis

Den Hochdruckschlauch und die elektrische Leitung nicht knicken.

1. Das Strahlrohr in die Halterung der Gerätehaube einrasten.
2. Den Hochdruckschlauch und die elektrische Leitung aufrollen und auf die Halterungen hängen.
3. Gerät mit Schlauchtrommel: Den Hochdruckschlauch vor dem Aufwickeln gestreckt auslegen.
4. Gerät mit Schlauchtrommel: Die Schlauchtrommel durch Ziehen am Hochdruckschlauch entriegeln und den Hochdruckschlauch langsam aufrollen lassen. Die Aufrollgeschwindigkeit durch Festhalten des Schlauchs kontrollieren.

Frostschutz

ACHTUNG

Gefahr durch Frost

Zerstörung des Geräts durch gefrierendes Wasser

Bewahren Sie das nicht vollständig von Wasser entleerte Gerät an einem frostfreien Ort auf.

Bei Geräten, die an einen Kamin angeschlossen sind, ist eindringende Kaltluft zu beachten.

ACHTUNG

Über den Kamin eindringende Kaltluft

Beschädigungsgefahr

Trennen Sie bei Außentemperaturen unter 0 °C das Gerät vom Kamin.

1. Das Gerät stilllegen, wenn eine frostfreie Lagerung nicht möglich ist.

Stilllegung

Bei längeren Betriebspausen oder wenn eine frostfreie Lagerung nicht möglich ist:

1. Den Reinigungsmitteltank leeren.
2. Das Wasser ablassen.
3. Das Gerät mit Frostschutzmittel durchspülen.

Wasser ablassen

1. Den Wasserzulaufschlauch und den Hochdruckschlauch abschrauben.
2. Die Zulaufleitung am Kesselboden abschrauben und die Heizschlange leerlaufen lassen.
3. Das Gerät maximal 1 Minute laufen lassen bis die Pumpe und die Leitungen leer sind.

Gerät mit Frostschutzmittel durchspülen

Hinweis

Die Handhabungsvorschriften des Frostschutzmittelherstellers beachten.

1. Ein handelsübliches Frostschutzmittel in den Schwimmerbehälter einfüllen.
2. Das Gerät (ohne Brenner) einschalten und so lange laufen lassen, bis das Gerät komplett durchspült ist. Dadurch wird auch ein gewisser Korrosionsschutz erreicht.

Transport

ACHTUNG

Unsachgemäßer Transport mit einem Flurförderzeug

Beschädigungsgefahr

Beachten Sie beim Transport mit einem Flurförderzeug die Ausrichtung des Geräts.

Abbildung M

ACHTUNG

Unsachgemäßer Transport

Beschädigungsgefahr

Schützen Sie den Abzugshebel der Hochdruckpistole vor Beschädigungen.

⚠ VORSICHT

Nichtbeachtung des Gewichts

Verletzungs- und Beschädigungsgefahr

Beachten Sie beim Transport das Gewicht des Geräts.

1. Das Gerät beim Transport in Fahrzeugen nach den jeweils geltenden Richtlinien gegen Rutschen und Kippen sichern.

Lagerung

⚠ VORSICHT

Nichtbeachtung des Gewichts

Verletzungs- und Beschädigungsgefahr

Beachten Sie bei der Lagerung das Gewicht des Geräts.

Pflege und Wartung

⚠ GEFAHR

Unabsichtlich anlaufendes Gerät, Berührung von stromführenden Teilen

Verletzungsgefahr, Stromschlag

Schalten Sie vor Arbeiten am Gerät das Gerät aus.

Ziehen Sie den Netzstecker.

1. Den Wasserzulauf schließen.
2. Die Hochdruckpistole öffnen.
3. Die Pumpe mit dem Geräteschalter einschalten und 5-10 Sekunden laufen lassen.
4. Die Hochdruckpistole schließen.
5. Den Geräteschalter auf "0" stellen.
6. Den Netzstecker nur mit trockenen Händen aus der Steckdose ziehen.
7. Den Wasseranschluss entfernen.
8. Die Hochdruckpistole betätigen, bis das Gerät drucklos ist.
9. Die Hochdruckpistole sichern, dazu die Sicherungsraste nach vorne schieben.
10. Das Gerät abkühlen lassen.

Sicherheitsinspektion / Wartungsvertrag

Mit Ihrem Händler können Sie eine regelmäßige Sicherheitsinspektion vereinbaren oder einen Wartungsvertrag abschließen. Bitte lassen Sie sich beraten.

Wartungsintervalle

Wöchentlich

ACHTUNG

Milchiges Öl

Geräteschaden

Informieren Sie bei milchigem Öl sofort den autorisierten Kundendienst.

1. Das Sieb im Wasseranschluss reinigen.
2. Den Feinfilter reinigen.
3. Das Brennstoffsieb reinigen.
4. Den Ölstand kontrollieren.

Monatlich

1. Den Filter am Reinigungsmittel-Saugschlauch reinigen.

Alle 500 Betriebsstunden, mindestens jährlich

1. Das Öl wechseln.
2. Eine Wartung des Geräts vom Kundendienst durchführen lassen.

Spätestens alle 5 Jahre wiederkehrend

1. Eine Druckprüfung gemäß Herstellervorgabe durchführen.

Wartungsarbeiten

Ersatz-Hochdruckschlauch montieren (nur HDS MXA/SXA)

⚠ WARNUNG

Verletzungsgefahr

Die Schlauchtrommel kann sich unerwartet sehr schnell drehen, wenn die Rastung sich löst.

Befolgen Sie die folgenden Schritte gewissenhaft und sichern Sie die Schlauchtrommel wie beschrieben.

Hinweis

Für dieses Gerät sind nur Hochdruckschläuche in der Ausführung "Ultra Guard" geeignet.

1. Den Deckel an der Schlauchtrommel mit einem Flachschlitz-Schraubendreher abheben.

Abbildung N

2. Den Hochdruckschlauch vollständig von der Schlauchtrommel abrollen.

3. Einen Innensechskantschlüssel SW 10 durch die sechseckige Öffnung im Gehäuse stecken. Den Schlüssel so weit einstecken, dass die Schlauchtrommel blockiert ist.

Abbildung O

Abbildung P

4. 2 Schrauben herausdrehen.

Abbildung Q

5. Den Schlauchstopper vom Hochdruckschlauch abnehmen.

6. Den Sicherungshaken herausziehen.

Abbildung R

7. Den Hochdruckschlauch aus dem Schlauchanschluss ziehen.
8. Den neuen Hochdruckschlauch durch die Schlauchführungsrollen führen und in den Schlauchanschluss stecken. Drehrichtung der Schlauchtrommel beachten.
9. Den Sicherungshaken in den Schlauchanschluss stecken.

Abbildung S

10. Prüfen, ob alle Unterlegscheiben hinter dem Sicherungshaken sitzen.
11. Den Schlauchstopper am anderen Ende des Hochdruckschlauchs anbringen. Abstand zum Schlauchende ungefähr 1 m (zur Hochdruckpistole).

- Das Gerät an die Wasser- und Stromversorgung anschließen, in Betrieb nehmen und den Anschluss auf Dichtheit prüfen.
- Den Schlauch spannen und auf Zug halten. Während der Schlauch gespannt ist, den Innensechskantschlüssel herausziehen.
- Die Schlauchtrommel durch Ziehen am Hochdruckschlauch entriegeln und den Hochdruckschlauch langsam aufrollen lassen. Die Aufrollgeschwindigkeit durch Festhalten des Schlauchs kontrollieren.
- Den Deckel wieder anbringen.

Sieb im Wasseranschluss reinigen

- Das Sieb entnehmen.
- Das Sieb in Wasser reinigen.
- Das Sieb wieder einsetzen.

Feinfilter reinigen

- Das Gerät drucklos machen.
- Den Feinfilter am Pumpenkopf abschrauben.
- Den Feinfilter demontieren und den Filtereinsatz herausnehmen.
- Den Filtereinsatz mit sauberem Wasser oder Druckluft reinigen.
- In umgekehrter Reihenfolge zusammenbauen.

Brennstoffsieb reinigen

- Das Brennstoffsieb ausklopfen. Den Brennstoff dabei nicht in die Umwelt gelangen lassen.

Filter am Reinigungsmittel-Saugschlauch reinigen

- Den Reinigungsmittel-Saugstutzen herausziehen.
- Den Filter in Wasser reinigen.
- Den Filter wieder einsetzen.

Öl wechseln

Ölsorte und Füllmenge siehe Technische Daten.

- Einen Auffangbehälter für ca. 1 Liter Öl bereitstellen.
- Die Sicherungsklammer mit einem Flachsclitz-Schraubendreher heraushebeln und den Ölablassstopfen herausziehen.
- Das Öl in den Auffangbehälter ablassen.

Hinweis

Das Altöl umweltgerecht entsorgen oder an einer autorisierten Sammelstelle abgeben.

- Den Ölablassstopfen wieder hineinschieben und mit der Sicherungsklammer befestigen.
- Neues Öl langsam bis zur MAX-Markierung am Ölbehälter auffüllen. Die Luftblasen müssen entweichen können.

Hilfe bei Störungen

⚠ GEFAHR

Unabsichtlich anlauftendes Gerät, Berührung von stromführenden Teilen

Verletzungsgefahr, Stromschlag

Schalten Sie vor Arbeiten am Gerät das Gerät aus.

Ziehen Sie den Netzstecker.

Kontrolllampe Drehrichtung leuchtet

- Die Pole am Geräterstecker tauschen.

Abbildung T

Kontrolllampe Betriebsbereitschaft erlischt bzw.

Gerät läuft nicht

Keine Netzspannung

- Den Netzanschluss und die Zuleitung prüfen.

Kontrolllampe Service blinkt 1x

Wassermangel

- Den Wasseranschluss und die Zuleitungen prüfen. Leckage im Hochdrucksystem
- Das Hochdrucksystem und die Anschlüsse auf Dichtheit prüfen.

Kontrolllampe Service blinkt 2x

Fehler in der Spannungsversorgung oder Stromaufnahme des Motors zu groß

- Den Netzanschluss und die Netzsicherungen prüfen.
- Den Kundendienst benachrichtigen.

Kontrolllampe Service blinkt 3x

Motor überlastet/überhitzt

- Den Geräteschalter auf "0" stellen.
- Das Gerät abkühlen lassen.
- Das Gerät einschalten.

Störung tritt wiederholt auf

- Den Kundendienst benachrichtigen.

Kontrolllampe Service blinkt 4x

Abgastemperaturbegrenzer hat ausgelöst

- Den Geräteschalter auf "0" stellen.
- Das Gerät abkühlen lassen.
- Das Gerät einschalten.

Störung tritt wiederholt auf

- Den Kundendienst benachrichtigen.

Kontrolllampe Service blinkt 5x

Reedschalter in der Wassermangelsicherung verklebt oder Magnetkolben klemmt

- Den Kundendienst benachrichtigen.

Kontrolllampe Service blinkt 6x

Flammfühler hat den Brenner abgeschaltet

- Den Kundendienst benachrichtigen.

Kontrolllampe Brennstoff leuchtet

Brennstofftank ist leer

- Den Brennstoff auffüllen.

Kontrolllampe Systempflege leuchtet

Systempflegebehälter ist leer

- Die Systempflege auffüllen.

Gerät baut keinen Druck auf

Luft im System

- Pumpe entlüften:
 - Das Reinigungsmittel-Dosierventil auf "0" stellen.
 - Das Gerät bei geöffneter Hochdruckpistole mit dem Geräteschalter mehrfach ein- und ausschalten.
 - Die Druck-/Mengenregulierung der Pumpeneinheit bei geöffneter Hochdruckpistole auf- und zudrehen.

Hinweis

Durch Demontieren des Hochdruckschlauchs vom Hochdruckanschluss wird der Entlüftungsvorgang beschleunigt.

- Bei Bedarf das Reinigungsmittel nachfüllen.
- Die Anschlüsse und die Leitungen prüfen. Druck ist auf MIN eingestellt
- Den Druck auf MAX stellen.

Sieb im Wasseranschluss/Feinfilter verschmutzt

- Das Sieb reinigen.
- Den Feinfilter reinigen, bei Bedarf ersetzen.

Wasserzulaufmenge zu gering

- Die Wasserzulaufmenge prüfen (siehe Technische Daten).

Gerät leckt, Wasser tropft unten aus Gerät

Pumpe undicht

1. Das Gerät bei stärkerer Undichtigkeit durch den Kundendienst prüfen lassen.

Hinweis

Zulässig sind 3 Tropfen/Minute.

Gerät schaltet bei geschlossener Hochdruckpistole laufend ein und aus

Leckage im Hochdrucksystem

1. Das Hochdrucksystem und die Anschlüsse auf Dichtigkeit prüfen.

Gerät saugt kein Reinigungsmittel an

1. Das Gerät bei geöffnetem Reinigungsmittel-Dosierventil und geschlossenem Wasserzulauf laufen lassen, bis der Schwimmerbehälter leergesaugt ist und der Druck auf "0" abfällt.

2. Den Wasserzulauf wieder öffnen.

Saugt die Pumpe immer noch kein Reinigungsmittel an, kann dies folgende Ursachen haben:

Filter im Reinigungsmittel-Saugschlauch verschmutzt

1. Den Filter reinigen.

Rückschlagventil verklebt

1. Den Reinigungsmittelschlauch abziehen und das Rückschlagventil mit einem stumpfen Gegenstand lösen.

Brenner zündet nicht

Brennstofftank ist leer

1. Den Brennstoff auffüllen.

Wassermangel

1. Den Wasseranschluss und die Zuleitungen prüfen.

Brennstofffilter verschmutzt

1. Den Brennstofffilter wechseln.

Kein Zündfunke

1. Ist beim Betrieb kein Zündfunke durch das Schauglas sichtbar, das Gerät durch den Kundendienst prüfen lassen.

Eingestellte Temperatur wird bei Betrieb mit Heißwasser nicht erreicht

Arbeitsdruck/Fördermenge zu hoch

1. Den Arbeitsdruck/die Fördermenge an der Druck-/Mengenregulierung der Pumpeneinheit verringern.

Verrußte Heizschlange

1. Das Gerät vom Kundendienst entrußen lassen.

Kundendienst

Kann die Störung nicht behoben werden, muss das Gerät vom Kundendienst überprüft werden.

Garantie

In jedem Land gelten die von unserer zuständigen Vertriebsgesellschaft herausgegebenen Garantiebedingungen. Etwaige Störungen an Ihrem Gerät beseitigen wir innerhalb der Garantiefrist kostenlos, sofern ein Material- oder Herstellungsfehler die Ursache sein sollte. Im Garantiefall wenden Sie sich bitte mit Kaufbeleg an Ihren Händler oder die nächste autorisierte Kundendienststelle.

(Adresse siehe Rückseite)

Hinweis

Bei Anschluss des Geräts an einen Kamin oder wenn das Gerät nicht einsehbar ist, empfehlen wir den Einbau einer Flammüberwachung (Option).

Nur Original-Zubehör und Original-Ersatzteile verwenden, sie bieten die Gewähr für einen sicheren und störungsfreien Betrieb des Geräts.

Informationen über Zubehör und Ersatzteile finden Sie unter www.kaercher.com.

EU-Konformitätserklärung

Hiermit erklären wir, dass die nachfolgend bezeichnete Maschine aufgrund ihrer Konzipierung und Bauart sowie in der von uns in Verkehr gebrachten Ausführung den einschlägigen grundlegenden Sicherheits- und Gesundheitsanforderungen der EU-Richtlinien entspricht. Bei einer nicht mit uns abgestimmten Änderung der Maschine verliert diese Erklärung ihre Gültigkeit.

Produkt: Hochdruckreiniger

Typ: 1.071-xxx

Einschlägige EU-Richtlinien

2000/14/EG

2006/42/EG (+2009/127/EG)

2009/125/EG

2011/65/EU

2014/30/EU

2014/53/EU

2014/68/EU

Kategorie der Baugruppe

II

Konformitätsverfahren

Modul H

Heizschlange

Konformitätsbewertung Modul H

Steuerblock

Konformitätsbewertung Modul H

Diverse Rohrleitungen

Konformitätsbewertung Art. 4 Abs. 3

Angewandte harmonisierte Normen

EN IEC 63000: 2018

EN 55014-1: 2017 + A11: 2020

EN 55014-2: 2015

EN 60335-1

EN 60335-2-79

EN 61000-3-2: 2014

EN 62233: 2008

HDS 10/21-4, HDS 13/20-4:

EN 61000-3-3: 2013

HDS 9/20-4:

EN 61000-3-11: 2000

Angewandte Verordnung(en)

(EU) 2019/1781

Angewandte Spezifikationen:

AD 2000 in Anlehnung

TRD 801 in Anlehnung

Name der benannten Stelle:

Für 2014/68/EU

TÜV Rheinland Industrie Service GmbH

Am Grauen Stein

51105 Köln

Kenn-Nr. 0035

Zertifikat Nr.:

01 202 111/Q-08 0003

Angewandtes Konformitätsbewertungsverfahren

2000/14/EG: Anhang V

Schalleistungspegel dB(A)

HDS 9/20-4

Gemessen: 74

Garantiert: 93

HDS 10/21-4

Gemessen: 74

Garantiert: 93

HDS 13/20-4

Gemessen: 74

Garantiert: 93

Die Unterzeichnenden handeln im Auftrag und mit Vollmacht des Vorstands.



H. Jenner

Chairman of the Board of Management



S. Reiser

Manager Regulatory Affairs & Certification

Dokumentationsbevollmächtigter:

S. Reiser

Alfred Kärcher SE & Co. KG

Alfred-Kärcher-Str. 28 - 40

71364 Winnenden (Germany)

Tel.: +49 7195 14-0

Fax: +49 7195 14-2212

Winnenden, 2021/10/01

Technische Daten

		HDS 9/20-4 M/ MXA	HDS 10/21-4 M/ MXA	HDS 13/20-4 S/ SXA
Elektrischer Anschluss				
Netzspannung	V	400	400	400
Phase	~	3	3	3
Netzfrequenz	Hz	50	50	50
Schutzart		IPX5	IPX5	IPX5
Schutzklasse		I	I	I
Anschlussleistung	kW	7,0	8,0	9,5
Netzabsicherung (C-Type, gL/gG)	A	16	16	25
Maximal zulässige Netzimpedanz	Ω			0.402
Wasseranschluss				
Zulaufdruck (max.)	MPa (bar)	0,6 (6)	0,6 (6)	0,6 (6)
Zulauftemperatur (max.)	$^{\circ}\text{C}$	30	30	30
Zulaufmenge (min.)	l/h (l/min)	1200 (20)	1300 (21,7)	1500 (25)
Ansaughöhe (max.)	m	0,5	0,5	0,5
Leistungsdaten Gerät				
Fördermenge, Wasser	l/h (l/min)	450-900 (7,5-15)	500-1000 (8,3-16,7)	600-1300 (10-21,7)
Betriebsdruck Wasser mit Standarddüse	MPa (bar)	3-20 (30-200)	3-21 (30-210)	3-20 (30-200)
Betriebsüberdruck Sicherheitsventil (max.)	MPa (bar)	23,5 (235)	23,5 (235)	23,5 (235)
Fördermenge Dampfbetrieb	l/h (l/min)	350-420 (5,8-7,0)	380-480 (6,3-8,0)	485-648 (8,1-10,8)
Betriebsdruck Dampfbetrieb mit Dampfdüse (max.)	MPa (bar)	3,2 (32)	3,2 (32)	3,2 (32)
Teile-Nr. Dampfdüse		2.114-004.0 (40060)	2.114-006.0 (40070)	2.114-011.0 (40100)
Arbeitstemperatur Heißwasser (max.)	$^{\circ}\text{C}$	98	98	98
Arbeitstemperatur Dampfbetrieb	$^{\circ}\text{C}$	155	155	155
Fördermenge, Reinigungsmittel	l/h (l/min)	0-54 (0-0,9)	0-54 (0-0,9)	0-54 (0-0,9)
Brennerleistung	kW	75	83	108
Heizölverbrauch (max.)	kg/h	6,5	7,3	9,5
Rückstoßkraft der Hochdruckpistole	N	50	57	72
Düsengröße der Standarddüse		047	052	S: 068, SXA: 070
Maße und Gewichte				
Typisches Betriebsgewicht (M/S)	kg	177	183	206
Typisches Betriebsgewicht (MXA/SXA)	kg	189	195	218
Länge x Breite x Höhe	mm	1330 x 750 x 1060	1330 x 750 x 1060	1330 x 750 x 1060
Brennstofftank	l	25	25	25
Reinigungsmitteltank	l	20+10	20+10	20+10
Hochdruckpumpe				
Ölmenge	l	1,0	1,0	1,0
Ölsorte		SAE 90	SAE 90	SAE 90
Brenner				
Brennstoff		Heizöl EL oder Diesel	Heizöl EL oder Diesel	Heizöl EL oder Diesel
Ermittelte Werte gemäß EN 60335-2-79				
Schalldruckpegel L_{pA}	dB(A)	75	75	75
Unsicherheit K_{pA}	dB(A)	3	3	3
Schallleistungspegel L_{WA} + Unsicherheit K_{WA}	dB(A)	93	93	93
Hand-Arm-Vibrationswert	m/s^2	3,7	4,6	4,6
Unsicherheit K	m/s^2	0,3	0,3	0,3

Ausnahmegrund nach Verordnung (EU) 2019/1781 Anhang I Abschnitt 2 (12): j)
Technische Änderungen vorbehalten.

Contents

General notes	18
Environmental protection	18
Overview of the device	18
Symbols on the device	19
Intended use	19
Safety instructions	20
Safety devices	20
Initial startup	20
Operation	22
Transport	23
Storage	24
Care and maintenance	24
Troubleshooting guide	25
Warranty	26
Accessories and spare parts	26
Declaration of Conformity	26
Technical data	28

General notes



Read these original instructions and the enclosed safety instructions before using the device for the first time. Act in accordance with them.

Keep both books for future reference or for future owners.

- If the operating instructions and safety instructions are not observed, the device can be damaged and dangers could arise for users and other persons.
- Notify the dealer immediately in the case of shipping damage.
- Check the package contents when unpacking for missing accessories or for damage. Scope of delivery see illustration A.
- At operating elevations of approx. 800 m above sea level or higher, please contact your dealer to have the burner setting adjusted to the elevation and reduced oxygen content.

Environmental protection



The packing materials can be recycled. Please dispose of packaging in accordance with the environmental regulations.



Electrical and electronic devices contain valuable, recyclable materials and often components such as batteries, rechargeable batteries or oil, which - if handled or disposed of incorrectly - can pose a potential danger to human health and the environment. However, these components are required for the correct operation of the device. Devices marked by this symbol are not allowed to be disposed of together with the household rubbish.

Notes on the content materials (REACH)

Current information on content materials can be found at: www.kaercher.de/REACH

Supplementary environmental protection instructions

Please do not allow engine oil, heating oil, diesel and petrol to enter the environment. Please protect the ground and dispose of old oil in an environmentally friendly manner.

Overview of the device

Description of the device

Illustration A

Illustration B

- ① Pressure/quantity regulator of the pump unit
- ② Pressure gauge
- ③ Rest for high-pressure gun (both sides)
- ④ Steering roller with parking brake
- ⑤ Recess for detergent suction hose
- ⑥ Filling hole for system care RM 110/RM 111
- ⑦ Water connection with sieve
- ⑧ Water connection adapter
- ⑨ EASY!Lock high-pressure hose
- ⑩ EASY!Lock spray lance
- ⑪ High-pressure nozzle (stainless steel)
- ⑫ EASY!Lock high-pressure connection
- ⑬ Power supply cable
- ⑭ Safety lever
- ⑮ Trigger
- ⑯ Folding compartment
- ⑰ Storage compartment for accessories (only HDS M/S)
- ⑱ Safety latch of the high-pressure gun
- ⑲ EASY!Force high-pressure gun
- ⑳ Pressure/quantity regulator on the high-pressure gun
- ㉑ Detergent dosing valve
- ㉒ Control panel
- ㉓ Storage compartment for spray lance
- ㉔ Connection hose of the hose reel (HDS MXA/SXA only)
- ㉕ Step recess
- ㉖ Filling opening for detergent 2
- ㉗ Filling opening for detergent 1
- ㉘ Type plate
- ㉙ Cable clips
- ㉚ Filling hole for fuel
- ㉛ Fuel sieve
- ㉜ Handle bar
- ㉝ Hose reel (HDS MXA/SXA only)
- ㉞ Cover lock
- ㉟ Cover
- ㊱ Burner
- ㊲ Support for spray lance
- ㊳ Check valve of the detergent suction
- ㊴ Oil drain plug with retaining clip

- ④0 Oil level gauge
- ④1 Oil tank
- ④2 Pressure switch on the overflow valve
- ④3 Pressure switch on the cylinder head
- ④4 Fine filter (water)
- ④5 Detergent suction hose 1 with filter
- ④6 Detergent suction hose 2 with filter
- ④7 Empty signal sensor
- ④8 Fuel filter
- ④9 Burner blower
- ⑤0 Fuel pump
- ⑤1 Fuel pump solenoid valve
- ⑤2 Water shortage safeguard
- ⑤3 Float container
- ⑤4 System care container

Control panel

Illustration C

0 = off

- ① Power switch
- ② Operating mode: Cold water operation
- ③ Operating mode: Hot water operation (e = Eco level, hot water max. 60°C)
- ④ Operating mode: Steam operation
- ⑤ QR code for information
- ⑥ Indicator light rotation direction
- ⑦ Service indicator light
- ⑧ Standby mode indicator light
- ⑨ Fuel indicator light
- ⑩ System care indicator light

Colour coding

- Control elements for the cleaning process are yellow.
- Control elements for maintenance and servicing are light grey.

Symbols on the device

	<p>Do not aim the high-pressure jet may at persons, animals, live electrical equipment or the device itself. Protect the device against frost.</p>
	<p>Danger of injury from electrical voltage. Only qualified electricians or authorised and qualified technical specialists are permitted to work on the electrical systems.</p>



Health risk from poisonous exhaust gases. Never inhale the exhaust gases.



Risk of burns from hot surfaces.

	<p>Risk of injury! Do not reach in.</p>
	<p>QR code for information</p>

Intended use

Only use the device for cleaning, e.g. machines, vehicles, buildings, tools, façades, terraces and garden equipment.

⚠ DANGER

Use at petrol stations or other hazard zones

Risk of injury

Adhere to the respective safety regulations.

Note

Do not allow waste water containing mineral oil to penetrate soil, waterways or the sewage system. Only wash the motor or the undercarriage in suitable places with an oil separator.

Water supply limit values

ATTENTION

Dirty water

Premature wear and tear or deposits in the device. Supply the device using only clean water, or recycled water that does not exceed the specified limit values.

The following limit values apply to the water supply:

- pH value: 6.5-9.5
- Electrical conductivity: Conductivity of fresh water + 1200 µS/cm, maximum conductivity 2000 µS/cm
- Settleable particles (sample volume 1 l, settling time 30 minutes): < 0.5 mg/l
- Filterable particles: < 50 mg/l, no abrasive substances
- Hydrocarbons: < 20 mg/l
- Chloride: < 300 mg/l
- Sulphate: < 240 mg/l
- Calcium: < 200 mg/l
- Total hardness: < 28 °dH, < 50° TH, < 500 ppm (mg CaCO₃/l)
- Iron: < 0.5 mg/l
- Manganese: < 0.05 mg/l
- Copper: < 2 mg/l
- Active chloride: < 0.3 mg/l
- Free of unpleasant odours

Safety instructions

The following safety instructions apply to the device:

- Observe the respectively applicable national regulations for liquid jet cleaners.
- Observe the respectively applicable national accident prevention regulations. Liquid jet cleaners must be tested regularly and the results of the test recorded in writing.
- Note that the heating system in the device is classified as a furnace. Furnaces must be inspected regularly according to the applicable national regulations.
- According to the application national regulations, this device must be initially commissioned by a qualified person when used commercially. KÄRCHER has already performed and documented this initial commissioning for you. You can request the documentation for this from your KÄRCHER partner. Please provide the part number and works number of the device when requesting documentation.
- We explicitly state that the application national regulations require that this device must be inspected regularly by a qualified person. Please contact your KÄRCHER partner for this.
- No modifications may be made to the device or accessories.

Safety devices

Safety devices protect the user and may not be disabled or functionally circumvented.

Overflow valve with 2 pressure switches

- When reducing the water volume at the pump head or with the pressure/quantity regulator on the high-pressure gun, the overflow valve opens and part of the water flows back to the pump suction side.
- If the high-pressure gun is closed so that all the water flows back to the pump suction side, the pressure switch on the overflow valve switches off the pump.
- If the high-pressure gun is opened again, the pressure switch on the cylinder head switches the pump on again.
- The overflow valve is set and sealed at the factory. The adjustment is performed only by customer service.

Safety valve

- The safety valve opens if the overflow valve or pressure switch is faulty.
- The safety valve is adjusted and sealed at the factory. The adjustment is performed only by customer service.

Water shortage safeguard

The water shortage safeguard prevents the burner from switching on when there is a lack of water.

Exhaust gas thermostat

The exhaust gas thermostat switches the device off when the emission temperature is too high.

Initial startup

⚠ **WARNING**

Damaged components

Risk of injury

Check that the device, accessories, supply lines and connections are in perfect condition. If the condition is not perfect, you may not use the device.

1. Apply the parking brake.

Mounting the handlebar

ATTENTION

Danger from improper installation

Risk of damage

When hooking the electric supply cable into the cable guide of the right handle bracket, make sure that the cable does not get damaged.

1. Mount the handlebar, observing the tightening torque of the screws (6.5-7.0 Nm).

Illustration D

Fastening the hubcaps

1. Fasten the hubcaps.

Illustration E

Mounting the hose reel (HDS M/S only)

1. Fold the lid of the storage compartment vertically upwards and remove it.
2. Fold out the folding compartment.
3. Unlock the storage compartment from below using the 2 latches and pull it out upwards.

Illustration F

4. Close the folding compartment.
5. Insert the hose reel into the two guide rails, let it slide down slowly and lock into place.

Illustration H

6. Fit the hose reel connection hose to the high-pressure connection of the device.

Mounting the high-pressure gun, spray lance, nozzle and high-pressure hose

Device with ANTI!Twist: Attach the yellow high-pressure hose connection to the high-pressure gun.

Note

The EASY!Lock system connects components quickly and safely via a single turn of the quick-release thread.

1. Connect the spray lance to the high-pressure gun and hand-tighten (EASY!Lock).

Illustration I

2. Plug the high-pressure nozzle onto the spray lance.
3. Fit the union nut and hand-tighten (EASY!Lock).
4. Device without a hose reel: Connect the high-pressure hose to the high-pressure gun and high-pressure connection of the device and tighten hand-tight (EASY!Lock).
5. Device with a hose reel: Connect the high-pressure hose to the high-pressure gun and hand-tighten (EASY!Lock).

ATTENTION

Rolled-up high-pressure hose

Risk of damage

Fully unroll the high-pressure hose before starting operation.

System care

Define system care

Note

RM 110 prevents calcification of the heating coil in the presence of hard water.

Note

RM 111 prevents the formation of black water and cares for the pump in the presence of soft water.

Water hardness (°dH)	System care products to be used
<3	RM 111
>3	RM 110

1. Determine the local water hardness via the local supply company or with a hardness tester (order number 6.768-004.0).

Filling up system care

Note

A test container of system care is included in the scope of delivery.

- System care is a highly effective agent for preventing calcification of the pump when operating with calcareous tap water. This is drip-fed dosed into the float tank.
 - The dosage is set to medium water hardness at the factory.
1. Fill up the system care.

Refuelling

⚠ DANGER

Unsuitable fuel

Risk of explosion

Only use diesel fuel or light heating oil. Unsuitable fuels, such as petrol, must not be used.

ATTENTION

Operation with an empty fuel tank

Destruction of the fuel pump

Never operate the device with an empty fuel tank.

1. Open the tank cap.
2. Refill the fuel.
3. Close the tank cap.
4. Wipe up the spilled fuel.

Refilling detergent

⚠ DANGER

Unsuitable detergents

Risk of injury

Use only KÄRCHER products.

Never fill with solvents (e.g. petrol, acetone, thinners).

Avoid contact with eyes and skin.

Observe the safety and handling instructions of the detergent manufacturer.

Note

Kärcher offers an individual range of cleaning and care products. Your dealer will be happy to advise you.

1. Fill with detergent.

Water connection

- See the "Technical data" for the connected loads.

Note

The supply hose is not included in the scope of delivery.

1. Connect the supply hose (minimum length 7.5 m, minimum diameter 3/4") to the water connection of the device and to the water inlet (e.g. tap) using the water connection adapter.
2. Open the water inlet.

Suctioning water from the container

⚠ DANGER

Suction of fluids containing solvents or drinking water

Risk of injury and damage, contamination of drinking water

Never extract fluids containing solvents such as paint thinner, petrol, oil or unfiltered water. The seals in the device are not resistant to solvents. The spray mist of solvents is highly flammable, explosive and poisonous. Never extract water from drinking water tanks.

If the device is to draw water from an external container, the following modification is required:

1. Open the filling hole for system care.

Illustration J

2. Unscrew and remove the system care cover.
3. Remove the water connection on the fine filter.
4. Unscrew the fine filter on the pump head.
5. Remove the system care container.

Illustration K

6. Unscrew the upper supply hose to the float tank.
7. Connect the upper supply hose to the pump head.

Illustration L

8. Plug the flushing line of the detergent dosing valve onto the blind plug.
9. Connect the suction hose (diameter at least 3/4") with filter (accessory) to the water connection.
10. Hang the suction hose in an external water source.

Note

Maximum suction height: 0.5 m

11. Until the pump draws in water: Set the pressure/quantity regulator of the pump unit to the maximum value and close the detergent dosing valve.
12. Reinstall in the in the reverse order. Make sure that the solenoid valve cable is not pinched on the system care container.

Electrical connection

⚠ DANGER

Unsuitable electrical extension cables

Electric shock

Only use approved and appropriately marked electrical extension cables with a sufficient line cross section for outdoors.

Make sure that the plug and coupling of an extension cable used are watertight.

Always unroll extension cables completely.

ATTENTION

Exceeding the grid impedance

Electrical shock in the event of a short-circuit

The maximum permissible mains grid impedance at the electrical connection point (see Technical data) must not be exceeded.

Contact your electricity supplier in the case of any uncertainties regarding the mains grid impedance at your electrical connection point.

- For connected loads, see technical data and type plate.
- The electrical connection must be carried out by an electrician and comply with IEC 60364-1.

Operation

⚠ DANGER

Flammable fluids

Risk of explosion

Do not spray inflammable liquids.

⚠ DANGER

Operation without spray lance

Risk of injury

Never operate the device without the spray lance installed.

Before each use, check that the spray lance is firmly seated. The screw connection of the spray lance must be tightened hand tight.

⚠ DANGER

High-pressure water jet

Danger of injury

Never fasten the trigger and safety lever in the actuated position.

Do not use the high-pressure gun when the safety lever is damaged.

Push the safety latch of the high-pressure gun forwards every time before starting work with the device.

Hold the high-pressure gun and spray lance with both hands.

ATTENTION

Operation with an empty fuel tank

Destruction of the fuel pump

Never operate the device with an empty fuel tank.

Opening/closing the high-pressure gun

1. Opening the high-pressure gun: Actuate the safety lever and trigger.
2. Closing the high-pressure gun: Release the safety lever and trigger.

Changing nozzles

1. Switch off the device and operate the high-pressure gun until the device is depressurized.
2. Lock the high-pressure gun by pushing the safety latch forwards.
3. Change the nozzle.

Switching on the device

1. Set the trigger to the operating mode. The standby mode indicator light lights up. The device starts up briefly and switches off as soon as the working pressure is reached.

Note

If the direction of rotation indicator light lights up during operation, switch off the device immediately and rectify the fault, see "Troubleshooting".

2. Unlock the high-pressure gun by pushing the safety latch to the rear. When the high-pressure gun is actuated, the device switches on again.

Note

If no water comes out of the high-pressure nozzle, bleed the pump. See help in the event of malfunctions – device does not build up pressure.

Setting the cleaning temperature

- 30 °C to 98 °C: Clean with hot water.
 - 100 °C to 150 °C: Clean with steam.
1. Set the power switch to the desired temperature.
 2. During steam operation: Replace the high-pressure nozzle (stainless steel) with the steam nozzle (brass) (see Operation with steam).

Setting the working pressure and flow rate

Pressure/quantity regulator of the pump unit

1. Turn the regulating spindle clockwise: Increase the working pressure (MAX).
2. Turn the regulating spindle anticlockwise: Reduce the working pressure (MIN).

Pressure/quantity regulator on the high-pressure gun

⚠ DANGER

Danger of a loose spray lance

Risk of injury

Take care to ensure that the spray lance screw connection does not release when adjusting the pressure/quantity control.

Note

If you want to work with reduced pressure over the long term, set the pressure on the pressure/quantity regulator of the pump unit.

1. Set the power switch to max. 98 °C.
2. Set the working pressure on the pressure/quantity regulator of the pump unit to the maximum value.
3. Adjust the working pressure and flow rate by turning (variable) the pressure/quantity regulator on the high-pressure gun (+/-).

Operation with detergent

- Use detergents sparingly to conserve the environment.
- The detergent must be suitable for the surface to be cleaned.

Note

The guide values on the control panel refer to the maximum working pressure.

Note

If detergent is to be sucked in from an external container, route the detergent suction hose through the recess to the outside.

1. Set the concentration of the detergent via the detergent dosing valve according to the manufacturer's instructions.

Cleaning

Note

Always initially direct the high-pressure jet at the object to be cleaned from a distance to avoid damage due to excessive pressure.

1. Set the working pressure, the cleaning temperature and the detergent concentration according to the surface to be cleaned.

Recommended cleaning method

1. Loosen dirt: Spray the detergent sparingly and let it take effect for 1... 5 minutes, but do not let it dry.
2. Remove dirt: Rinse off the loosened dirt with the high-pressure jet.

Cold water operation

For removing light contamination and for rinsing, e.g. garden machines, terrace, tools.

1. Adjust the working pressure as required.

Eco level

The device works in the most economical temperature range (max. 60 °C).

Operation with hot water/steam

Recommended cleaning temperatures

- 30-50 °C: Light soiling
- Max. 60 °C: Soiling containing protein, e.g. in the food industry
- 60-90 °C: Car cleaning, machine cleaning
- 100-110 °C: Preservative removal, very greasy soiling
- Up to 140 °C: Thawing aggregates, façade cleaning in some cases

Operation with hot water

⚠ DANGER

Hot water

Risk of scalding

Avoid contact with hot water.

1. Set the power switch to the desired temperature.

Steam operation

⚠ DANGER

Hot steam

Risk of scalding

At work temperatures above 98 °C, the working pressure must not exceed 3.2 MPa (32 bar).

It is therefore essential that the following measures are carried out:

1. Replace the high-pressure nozzle (stainless steel) with the steam nozzle (brass, part no. see Technical Data).
2. Completely open the pressure/quantity regulator on the high-pressure gun, towards + as far as it will go.
3. Set the working pressure on the pressure/quantity regulator of the pump unit to the minimum value.
4. Set the power switch to min. 100 °C.

Interrupting operation

1. Lock the high-pressure gun by pushing the safety latch forwards.

After operation with detergent

1. Set the detergent dosing valve to "0".
2. Set the power switch to level 1 (operation with cold water).
3. Flush the device clean for at least 1 minute with the high-pressure gun open.

Switching off the device

⚠ DANGER

Risk of injury from hot water or steam

Risk of scalding

After operation with hot water or steam, the device must be operated with the gun opened with cold water for at least two minutes to cool it down.

1. Close the water inlet.
2. Open the high-pressure gun.
3. Switch on the pump with the power switch and let it run for 5-10 seconds.
4. Close the high-pressure gun.
5. Set the power switch to "0".
6. Only pull the mains plug out of the socket only when your hands are dry.
7. Remove the water connection.
8. Actuate the high-pressure gun until the device is completely depressurised.
9. Lock the high-pressure gun by pushing the safety latch forwards.

Storing the device

Note

Do not kink the high-pressure hose or the electrical line.

1. Snap the spray lance into the holder on the device cover.
2. Roll up the high-pressure hose and the electrical line and hang them on the supports.
3. Device with a hose reel: Stretch out the high-pressure hose before winding it up.
4. Device with a hose reel: Unlock the hose reel by pulling on the high-pressure hose and let the high-pressure hose slowly roll up. Control the reeling speed by holding the hose.

Frost protection

ATTENTION

Frost hazard

Destruction of the device through freezing water

Store the device that has not been completely drained of water in a frost-free place.

In the case of devices that are connected to a chimney, the ingress of cold air must be taken into account.

ATTENTION

Cold air entering through the chimney

Risk of damage

When the exterior temperatures are below 0 °C, disconnect the device from the chimney.

1. Shut down the device if frost-free storage is not possible.

Shutting down

For longer breaks in operation or when frost-free storage is not possible:

1. Drain the detergent tank.
2. Drain the water.
3. Flush the device with antifreeze.

Draining the water

1. Unscrew the water supply hose and the high-pressure hose.
2. Unscrew the supply line at the boiler base and allow the heating coil to drain.
3. Allow the device to run for a maximum of 1 minute until the pump and lines are empty.

Flushing device with antifreeze

Note

Observe the handling instructions of the anti-freeze manufacturer.

1. Pour a commercially available antifreeze into the float tank.
2. Switch on the device (without burner) and allow it to run until the device is completely flushed.

This also provides a certain degree of corrosion protection.

Transport

ATTENTION

Improper transport with a factory truck

Risk of damage

Pay attention to the orientation of the device when transporting it with a factory truck.

Illustration M

ATTENTION

Improper transportation

Risk of damage

Protect the trigger of the high-pressure gun from damage.

⚠ CAUTION

Failure to observe the weight

Risk of injury and damage

Be aware of the weight of the device during transportation.

1. When transporting the device in vehicles, secure it to prevent it from slipping or overturning in accordance with the respectively applicable guidelines.

Storage

⚠ CAUTION

Failure to observe the weight

Risk of injury and damage

Be aware of the weight of the device during storage.

Care and maintenance

⚠ DANGER

Inadvertently starting up device, touching live components

Risk of injury, electric shock

Switch off the device before performing any work on the device.

Remove the mains plug.

1. Close the water inlet.
2. Open the high-pressure gun.
3. Switch on the pump with the power switch and let it run for 5-10 seconds.
4. Close the high-pressure gun.
5. Set the power switch to "0".
6. Only pull the mains plug out of the socket only when your hands are dry.
7. Remove the water connection.
8. Actuate the high-pressure gun until the device is completely depressurised.
9. Lock the high-pressure gun by pushing the safety latch forwards.
10. Allow the device to cool down.

Safety inspection/maintenance contract

You can agree on regular safety inspections or close a maintenance contract with your dealer. Please seek advice on this.

Maintenance intervals

Weekly

ATTENTION

Milky oil

Device damage

If the oil is milky, inform authorized Customer Service immediately.

1. Clean the sieve in the water connection.
2. Clean the fine filter.
3. Clean the fuel strainer.
4. Check the oil level.

Monthly

1. Clean the filter on the detergent suction hose.

Every 500 operating hours, at least annually

1. Change the oil.
2. Have the device maintained by Customer Service.

Recurring every 5 years at the latest

1. Perform a pressure test according to the manufacturer's specifications.

Maintenance work

Mounting the replacement high-pressure hose (HDS MXA/SXA only)

⚠ WARNING

Risk of injury

The hose reel may turn very fast unexpectedly if it is released.

Carefully follow the steps below and secure the hose reel as described.

Note

Only high-pressure hoses in the "Ultra Guard" version are suitable for this device.

1. Lift off the cover on the hose reel with a flat head screwdriver.
Illustration N
2. Completely unroll the high-pressure hose from the hose reel.
3. Insert a 10 mm Allen key through the hexagonal opening in the casing. Insert the key until the hose reel is blocked.
Illustration O
Illustration P
4. Unscrew the 2 screws.
Illustration Q
5. Remove the hose stopper from the high-pressure hose.
Illustration R
7. Pull out the locking hook.
Illustration R
8. Insert the new high-pressure hose through the hose guide rollers and insert it into the hose connection. Observe the direction of rotation of the hose reel.
9. Insert the locking hook into the hose connection.
Illustration S
10. Check that all washers are behind the locking hook.
11. Fit the hose stopper to the other end of the high-pressure hose. Distance to the end of the hose about 1 m (to the high-pressure gun).
12. Connect the device to the water supply and power supply, put it into operation and check the connection for leaks.
13. Tension the hose and keep it tensioned. Pull out the Allen key while the hose is taut.
14. Unlock the hose reel by pulling on the high-pressure hose and let the high-pressure hose slowly roll up. Control the reeling speed by holding the hose.
15. Replace the cover.

Clean the sieve in the water connection

1. Remove the sieve.
2. Clean the sieve in water.
3. Install the sieve again.

Cleaning the fine filter

1. Depressurise the device.
2. Unscrew the fine filter on the pump head.
3. Dismantle the fine filter and take out the filter inlay.
4. Clean the filter inlay with clean water or compressed air.
5. Assemble in the reverse order.

Cleaning the fuel sieve

1. Knock out the fuel sieve. Do not allow fuel to enter the environment.

Clean the filter on the detergent suction hose

1. Pull out the detergent suction hose port.
2. Clean the filter in water.
3. Fit the filter again.

Changing oil

See the "Technical data" section for the oil filling quantity and type.

1. Provide a catch pan for approx. 1 litre of oil.
2. Lever out the retaining clip with a flat head screwdriver and pull out the oil drain plug.
3. Drain the oil into the catch pan.

Note

Dispose of the old oil in an environmentally friendly manner or hand it over to an authorised collection point.

4. Push the oil drain plug back in and secure it with the retaining clip.
5. Slowly fill with new oil until the "MAX" marking on the oil tank. The air bubbles must be able to escape.

Troubleshooting guide

⚠ DANGER

Inadvertently starting up device, touching live components

Risk of injury, electric shock

Switch off the device before performing any work on the device.

Remove the mains plug.

The rotation direction indicator light lights up

1. Swap the pins on the power plug.

Illustration T

The standby mode indicator light goes out or the device does not run

No mains voltage

1. Check the power supply and the supply line.

Service indicator light flashes 1x

Water shortage

1. Check the water connection and the supply lines. Leak in the high-pressure system

1. Check the high-pressure system and the connections for leaks.

Service indicator light flashes 2x

Fault in the voltage supply or current consumption of the motor too high

1. Check the power supply and the mains power supply circuit breaker.
2. Contact Customer Service.

The service indicator light flashes 3x

Motor overloaded/overheated

1. Set the power switch to "0".
2. Allow the device to cool down.
3. Switch the device on.

Malfunction occurs repeatedly

1. Contact Customer Service.

The service indicator light flashes 4x

Exhaust gas thermostat has triggered

1. Set the power switch to "0".
2. Allow the device to cool down.
3. Switch the device on.

Malfunction occurs repeatedly

1. Contact Customer Service.

Service indicator light flashes 5x

Reed switch stuck in the water shortage safeguard or magnetic piston stuck

1. Contact Customer Service.

The service indicator light flashes 6x

Flame sensor has switched off the burner

1. Contact Customer Service.

The fuel indicator light lights up

Fuel tank is empty

1. Refill the fuel.

System care indicator light lights up

System care container is empty

1. Fill up the system care.

Device not building up pressure

Air in the system

1. Venting the pump:
 - a Set the detergent dosing valve to "0".
 - b With the high-pressure gun open, switch the device on and off several times via the power switch.
 - c Open and close the pressure/quantity regulator of the pump unit with the high-pressure gun open.

Note

The venting process is accelerated by removing the high-pressure hose from the high-pressure connection.

2. Top up the detergent if necessary.

3. Check connections and lines.

Pressure is set to MIN

1. Set the pressure to "MAX".

Sieve in the water connection/fine filter is dirty

1. Clean the sieve.
2. Clean the fine filter, replace if necessary.

Water supply volume too low

1. Check the water supply volume (see "Technical data").

Device is leaking, water is dripping from the bottom of the device

Pump leaking

1. If there is a significant leak, have the device checked by Customer Service.

Note

3 drops/minute are permitted.

The device switches on and off continuously when the high-pressure gun is locked

Leak in the high-pressure system

1. Check the high-pressure system and the connections for leaks.

The device does not suck in any detergent

1. Let the device run with the detergent dosing valve open and the water inlet closed until the float tank has been sucked empty and the pressure drops to "0".

2. Open the water inlet again.

If the pump still does not suck in detergent, this can be due to the following reasons:

The filter in the detergent suction hose is dirty

1. Clean the filter.

Check valve is stuck

1. Pull off the detergent hose and free up the check valve with a blunt object.

Burner not igniting

Fuel tank is empty

1. Refill the fuel.

Water shortage

1. Check the water connection and the supply lines.

Fuel filter dirty

1. Change the fuel filter.

No ignition spark

1. If no ignition spark is visible through the sight glass during operation, have the device checked by Customer Service.

The set temperature is not reached when operating with hot water

Working pressure/flow rate too high

1. Reduce the working pressure/flow rate via the pressure/quantity regulator of the pump unit.

Sooty heating coil

1. Have the soot removed from the device by Customer Service.

Customer Service department

If the malfunction cannot be corrected, the device must be checked by the Customer Service department.

Warranty

The warranty conditions issued by our sales company responsible apply in all countries. We shall remedy possible malfunctions on your device within the warranty period free of cost, provided that a material or manufacturing defect is the cause. In a warranty case, please contact your dealer (with the purchase receipt) or the next authorised customer service site. (See overleaf for the address)

Accessories and spare parts

Note

If the device is connected to a chimney or if the device cannot be seen, we recommend installing a flame monitor (option).

Only use original accessories and original spare parts. They ensure that the appliance will run safely and fault-free.

Information on accessories and spare parts can be found at www.kaercher.com.

Declaration of Conformity

EU Declaration of Conformity

We hereby declare that the machine described below complies with the relevant basic safety and health requirements in the EU Directives, both in its basic design and construction as well as in the version placed in circulation by us. This declaration is invalidated by any changes made to the machine that are not approved by us.

Product: High-pressure cleaner

Type: 1.071-xxx

Currently applicable EU Directives

2000/14/EC

2006/42/EC (+2009/127/EC)

2009/125/EC

2011/65/EU

2014/30/EU

2014/53/EU

2014/68/EU

Category of the assembly

II

Conformity process

Module H

Heating coil

Module H conformity evaluation

Control block

Module H conformity evaluation

Various pipelines

Conformity evaluation Art. 4 Para. 3

Harmonised standards used

EN IEC 63000: 2018

EN 55014-1: 2017 + A11: 2020

EN 55014-2: 2015

EN 60335-1

EN 60335-2-79

EN 61000-3-2: 2014

EN 62233: 2008

HDS 10/21-4, HDS 13/20-4:

EN 61000-3-3: 2013

HDS 9/20-4:

EN 61000-3-11: 2000

Commission Regulation(s)

(EU) 2019/1781

Applied specifications:

AD 2000 based on

TRD 801 based on

Name of stated position:

For 2014/68/EU

TÜV Rheinland Industrie Service GmbH

Am Grauen Stein

51105 Köln

ID no. 0035

Certificate No.:

01 202 111/Q-08 0003

Conformity evaluation procedure used

2000/14/EC: Annex V

Sound power level dB(A)

HDS 9/20-4

Measured: 74

Guaranteed: 93

HDS 10/21-4

Measured: 74

Guaranteed: 93

HDS 13/20-4

Measured: 74

Guaranteed: 93

The signatories act on behalf of and with the authority of the company management.



H. Jenner

Chairman of the Board of Management



S. Reiser

Manager Regulatory Affairs & Certification

Documentation supervisor:

S. Reiser

Alfred Kärcher SE & Co. KG

Alfred-Kärcher-Str. 28 - 40

71364 Winnenden (Germany)

Ph.: +49 7195 14-0

Fax: +49 7195 14-2212

Winnenden, 2021/10/01

Declaration of Conformity (UK)

We hereby declare that the product described below complies with the relevant provisions of the following UK Regulations, both in its basic design and construction as well as in the version put into circulation by us. This declaration shall cease to be valid if the product is modified without our prior approval.

Product: High-pressure cleaner
Type: 1.071-xxx

Currently applicable UK Regulations

S.I. 2001/1701 (as amended)
S.I. 2008/1597 (as amended)
S.I. 2010/2617 (as amended)
S.I. 2012/3032 (as amended)
S.I. 2016/1091 (as amended)
S.I. 2017/1206 (as amended)
2014/68/EU

Category of the assembly

II

Conformity process

Module H

Heating coil

Module H conformity evaluation

Control block

Module H conformity evaluation

Various pipelines

Conformity evaluation Art. 4 Para. 3

Designated standards used

EN IEC 63000: 2018
EN 55014-1: 2017 + A11: 2020
EN 55014-2: 2015
EN 60335-1
EN 60335-2-79
EN 61000-3-2: 2014
EN 62233: 2008
HDS 10/21-4, HDS 13/20-4:
EN 61000-3-3: 2013
HDS 9/20-4:
EN 61000-3-11: 2000

Commission Regulation(s)

(EU) 2019/1781

Applied specifications:

AD 2000 based on
TRD 801 based on

Name of stated position:

For 2014/68/EU

TÜV Rheinland Industrie Service GmbH
Am Grauen Stein
51105 Köln
ID no. 0035

Certificate No.:

01 202 111/Q-08 0003

Conformity assessment procedure used

S.I. 2001/1701 (as amended): Schedule 8

Sound power level dB(A)

HDS 9/20-4
Measured: 74
Guaranteed: 93
HDS 10/21-4
Measured: 74
Guaranteed: 93

HDS 13/20-4
Measured: 74
Guaranteed: 93

The signatories act on behalf of and with the authority of the company management.



H. Jenner

Chairman of the Board of Management



S. Reiser

Manager Regulatory Affairs & Certification

Documentation supervisor:

S. Reiser

Alfred Kärcher SE & Co. KG
Alfred-Kärcher-Str. 28 - 40
71364 Winnenden (Germany)
Ph.: +49 7195 14-0
Fax: +49 7195 14-2212
Winnenden, 2021/10/01

Technical data

		HDS 9/20-4 M/ MXA	HDS 10/21-4 M/ MXA	HDS 13/20-4 S/ SXA
Electrical connection				
Mains voltage	V	400	400	400
Phase	~	3	3	3
Power frequency	Hz	50	50	50
Degree of protection		IPX5	IPX5	IPX5
Protection class		I	I	I
Power rating	kW	7,0	8,0	9,5
Power protection (C-type, gL/gG)	A	16	16	25
Maximum permissible mains grid impedance	Ω			0.402
Water connection				
Feed pressure (max.)	MPa (bar)	0,6 (6)	0,6 (6)	0,6 (6)
Input temperature (max.)	$^{\circ}\text{C}$	30	30	30
Input amount (min.)	l/h (l/min)	1200 (20)	1300 (21,7)	1500 (25)
Suction height (max.)	m	0,5	0,5	0,5
Device performance data				
Water flow rate	l/h (l/min)	450-900 (7,5-15)	500-1000 (8,3-16,7)	600-1300 (10-21,7)
Water operating pressure with standard nozzle	MPa (bar)	3-20 (30-200)	3-21 (30-210)	3-20 (30-200)
Excess operating pressure safety valve (maximum)	MPa (bar)	23,5 (235)	23,5 (235)	23,5 (235)
Steam operation flow rate	l/h (l/min)	350-420 (5,8-7,0)	380-480 (6,3-8,0)	485-648 (8,1-10,8)
Steam operation operating pressure with steam nozzle (max.)	MPa (bar)	3,2 (32)	3,2 (32)	3,2 (32)
Part no. of steam nozzle		2.114-004.0 (40060)	2.114-006.0 (40070)	2.114-011.0 (40100)
Hot water operating temperature (maximum)	$^{\circ}\text{C}$	98	98	98
Steam operation working temperature	$^{\circ}\text{C}$	155	155	155
Detergent flow rate	l/h (l/min)	0-54 (0-0,9)	0-54 (0-0,9)	0-54 (0-0,9)
Burner output	kW	75	83	108
Heating oil consumption (max.)	kg/h	6,5	7,3	9,5
High-pressure gun recoil force	N	50	57	72
Nozzle size of standard nozzle		047	052	S: 068, SXA: 070
Dimensions and weights				
Typical operating weight (M/S)	kg	177	183	206
Typical operating weight (MXA/SXA)	kg	189	195	218
Length x width x height	mm	1330 x 750 x 1060	1330 x 750 x 1060	1330 x 750 x 1060
Fuel tank	l	25	25	25
Detergent tank	l	20+10	20+10	20+10
High-pressure pump				
Oil volume	l	1,0	1,0	1,0
Oil type		SAE 90	SAE 90	SAE 90
Burner				
Fuel		EL heating oil or diesel	EL heating oil or diesel	EL heating oil or diesel
Determined values in acc. with EN 60335-2-79				
Sound pressure level L_{pA}	dB(A)	75	75	75
Uncertainty K_{pA}	dB(A)	3	3	3
Sound power level L_{WA} + uncertainty K_{WA}	dB(A)	93	93	93
Hand-arm vibration value	m/s^2	3,7	4,6	4,6
Uncertainty K	m/s^2	0,3	0,3	0,3

Exception according to Regulation (EU) 2019/1781 Annex I Section 2 (12): j)
Subject to technical changes without notice.

Contenu

Remarques générales	29
Protection de l'environnement	29
Récapitulatif des appareils	29
Symboles sur l'appareil	30
Utilisation conforme	30
Consignes de sécurité	31
Dispositifs de sécurité	31
Mise en service	31
Commande	33
Transport	35
Stockage	35
Entretien et maintenance	35
Dépannage en cas de défaut	36
Garantie	37
Accessoires et pièces de rechange	37
Déclaration de conformité UE	38
Caractéristiques techniques	39

Remarques générales



Veuillez lire la notice originale et les consignes de sécurité jointes avant la première utilisation de l'appareil. Suivre les instructions y figurant.

Conservez les deux manuels pour une utilisation ultérieure ou pour le propriétaire suivant.

- Le non-respect du manuel d'utilisation et des consignes de sécurité peut entraîner des dommages sur l'appareil et des dangers pour l'opérateur et d'autres personnes.
- Informer immédiatement le vendeur en cas de dommage dû au transport.
- Vérifiez le contenu de l'emballage lors du déballage, qu'il ne manque pas d'accessoires et qu'il n'y a pas de dommage. Contenu de la livraison, voir Figure A.
- À partir d'une altitude de fonctionnement d'environ 800 m au-dessus du niveau de la mer, veuillez contacter votre revendeur pour adapter le réglage du brûleur à l'altitude et à la quantité réduite d'oxygène.

Protection de l'environnement



Les matériaux d'emballage sont recyclables.

Veuillez éliminer les emballages dans le respect de l'environnement.



Les appareils électriques et électroniques contiennent des matériaux précieux recyclables et souvent des composants tels que des piles, batteries ou de l'huile représentant un danger potentiel pour la santé humaine et l'environnement, s'ils ne sont pas manipulés ou éliminés correctement. Ces composants sont cependant nécessaires pour le fonctionnement correct de l'appareil. Les appareils marqués par ce symbole ne doivent pas être jetés dans les ordures ménagères.

Remarques concernant les matières composantes (REACH)

Les informations actuelles concernant les matières composantes sont disponibles sous : www.kaercher.de/REACH

Remarques complémentaires sur la protection de l'environnement

Veiller à ce que l'huile moteur, le fioul, le diesel et l'essence ne risquent pas de polluer l'environnement. Veiller à protéger le sol et à éliminer l'huile usagée dans le respect de l'environnement.

Récapitulatif des appareils

Description de l'appareil

Illustration A

Illustration B

- ① Régulation de pression/quantité du module de pompe
- ② Manomètre
- ③ Rangement pour le pistolet haute pression (des deux côtés)
- ④ Roue directionnelle avec frein de stationnement
- ⑤ Évidement pour tuyau d'aspiration de détergent
- ⑥ Orifice de remplissage d'entretien du système RM 110/RM 111
- ⑦ Raccord d'alimentation en eau avec tamis
- ⑧ Adaptateur de raccord d'alimentation en eau
- ⑨ Flexible haute pression EASY!Lock
- ⑩ Lance EASY!Lock
- ⑪ Buse haute pression (acier inoxydable)
- ⑫ Raccord haute pression EASY!Lock
- ⑬ Conduite d'alimentation électrique
- ⑭ Levier de sécurité
- ⑮ Gâchette
- ⑯ Compartiment rabattable
- ⑰ Compartiment de rangement pour accessoires (HDS M/S uniquement)
- ⑱ Cran de sécurité du pistolet haute pression
- ⑲ Pistolet haute pression EASY!Force
- ⑳ Régulation de pression/débit sur le pistolet haute pression
- ㉑ Vanne doseuse de détergent
- ㉒ Tableau de commande
- ㉓ Rangement pour lance
- ㉔ Flexible de raccordement de l'enrouleur de flexible (uniquement HDS MXA/SXA)
- ㉕ Plateforme
- ㉖ Orifice de remplissage pour détergent 2
- ㉗ Orifice de remplissage pour détergent 1
- ㉘ Plaque signalétique
- ㉙ Porte-câble
- ㉚ Orifice de remplissage pour combustible
- ㉛ Tamis de combustible
- ㉜ Guidon

- ③ Enrouleur de flexible (uniquement HDS MXA/SXA)
- ③4 Fermeture du capot
- ③5 Capot de l'appareil
- ③6 Brûleur
- ③7 Fixation pour lance
- ③8 Clapet anti-retour de l'aspiration de détergent
- ③9 Bouchon de vidange d'huile avec clip de sécurité
- ④0 Verre-regard
- ④1 Réservoir d'huile
- ④2 Pressostat sur la soupape de recyclage
- ④3 Pressostat sur la culasse
- ④4 Filtre fin (eau)
- ④5 Tuyau d'aspiration de détergent 1 avec filtre
- ④6 Tuyau d'aspiration de détergent 2 avec filtre
- ④7 Sonde de détection de vide
- ④8 Filtre à combustible
- ④9 Ventilateur de brûleur
- ⑤0 Pompe à combustible
- ⑤1 Electrovanne de combustible
- ⑤2 Sécurité manque d'eau
- ⑤3 Réservoir à flotteur
- ⑤4 Réservoir d'entretien du système

Tableau de commande

Illustration C

0 = éteint

- ① Interrupteur principal
- ② Mode de fonctionnement : Fonctionnement avec de l'eau froide
- ③ Mode de fonctionnement : Fonctionnement avec de l'eau chaude (e = niveau Eco, eau chaude max. 60 °C)
- ④ Mode de fonctionnement : Fonctionnement avec de la vapeur
- ⑤ Code QR pour informations
- ⑥ Témoin lumineux du sens de rotation
- ⑦ Témoin lumineux de service
- ⑧ Témoin lumineux du mode veille
- ⑨ Témoin lumineux du combustible
- ⑩ Témoin lumineux du produit d'entretien du système

Code couleur

- Les éléments de commande pour le processus de nettoyage sont jaunes.
- Les éléments de commande pour la maintenance et le service sont gris clair.

Symboles sur l'appareil



Ne pas diriger le jet haute pression sur des personnes, des animaux, des équipements électriques sous tension ou sur l'appareil lui-même.
Protéger l'appareil contre le gel.



Danger dû à la tension électrique. Seuls les électriciens spécialisés ou le personnel autorisé peut effectuer des travaux sur l'installation électrique.



Risque pour la santé par les gaz d'échappement nocifs. N'inhaliez pas les gaz d'échappement.



Risque de brûlures sur les surfaces très chaudes.



Risque de blessures ! Interdiction de toucher.



Code QR pour informations

Utilisation conforme

Utilisez l'appareil exclusivement pour le nettoyage, p. ex. de machines, véhicules, bâtiments, outils, façades, terrasses et appareils de jardinage.

⚠ DANGER

Utilisation dans des stations-services ou autres zones dangereuses

Risque de blessures

Observez les consignes de sécurité correspondantes.

Remarque

Veillez à ce que les eaux usées contenant de l'huile minérale ne pénètrent pas dans le sol, les eaux ou les canalisations. Procédez au lavage du moteur ou du dessous de caisse uniquement aux endroits appropriés avec un séparateur d'huile.

Valeurs limites pour l'alimentation en eau

ATTENTION

Eau encrassée

Usure prématurée ou dépôts dans l'appareil

Alimentez l'appareil uniquement avec de l'eau propre ou de l'eau recyclée ne dépassant pas les valeurs limites.

Pour l'alimentation en eau, les valeurs limites suivantes s'appliquent :

- valeur pH : 6,5-9,5
- Conductibilité électrique : Conductibilité de l'eau du robinet + 1200 µS/cm, conductibilité maximale 2000 µS/cm
- Substances déposables (volume d'échantillon 1 l, temps de dépose 30 minutes) : < 0,5 mg/l
- Substances pouvant être filtrées : < 50 mg/l, aucune substance abrasive
- Hydrocarbures : < 20 mg/l

- Chlorures : < 300 mg/l
- Sulfate : < 240 mg/l
- Calcium : < 200 mg/l
- Dureté totale : < 28 °dH, < 50° TH, < 500 ppm (mg CaCO₃/l)
- Fer : < 0,5 mg/l
- Manganèse : < 0,05 mg/l
- Cuivre : < 2 mg/l
- Chlore actif : < 0,3 mg/l
- Sans odeur désagréable

Consignes de sécurité

Les consignes de sécurité suivantes s'appliquent à l'appareil.

- Observez les directives nationales correspondantes du législateur pour les lances à liquides.
- Observez les directives nationales correspondantes du législateur en matière de prévention des accidents. Les lances à liquide doivent être contrôlées régulièrement et le résultat du contrôle doit être consigné par écrit.
- Notez que le dispositif de chauffage de l'appareil est une installation de combustion. Les installations de combustion doivent être régulièrement contrôlées conformément aux directives nationales correspondantes du législateur.
- Conformément aux dispositions légales, cet appareil doit être mis en service la première fois par une personne habilitée dans le cas d'une utilisation professionnelle. KÄRCHER a déjà réalisé et documenté pour vous cette première mise en service. Cette documentation est disponible sur simple demande auprès de votre partenaire KÄRCHER. Veuillez avoir le numéro de pièce et d'usine de l'appareil sous la main afin de pouvoir fournir des renseignements en cas de demande.
- Nous attirons votre attention sur le fait que l'appareil doit être contrôlé de manière régulière par une personne habilitée conformément aux directives nationales en vigueur. Veuillez vous adresser pour cela à votre partenaire KÄRCHER.
- Ne réalisez aucune modification sur l'appareil et les accessoires.

Dispositifs de sécurité

Les dispositifs de sécurité sont destinés à la protection de l'utilisateur et ne doivent ni être mis hors service, ni shuntés.

Soupape de recyclage avec 2 pressostats

- Lorsque la quantité d'eau est réduite au niveau de la tête de pompe ou à l'aide de la régulation de pression/débit sur le pistolet haute pression, la soupape de recyclage s'ouvre et une partie de l'eau reflue vers le côté aspiration de la pompe.
- Si le pistolet haute pression est fermé de telle sorte que toute l'eau soit renvoyée vers le côté aspiration de la pompe, le pressostat sur la soupape de recyclage arrête la pompe.
- Si le pistolet haute pression est à nouveau ouvert, le pressostat sur la culasse met à nouveau la pompe en marche.
- La soupape de recyclage est réglée et plombée en usine. Seul le service après-vente est habilité à procéder au réglage.

Soupape de sécurité

- La soupape de sécurité s'ouvre si la soupape de recyclage est défectueuse ou si le pressostat est défectueux.
- La soupape de sécurité est réglée et plombée en usine. Seul le service après-vente est habilité à procéder au réglage.

Sécurité manque d'eau

La sécurité manque d'eau empêche le brûleur de s'allumer en cas de manque d'eau.

Limiteur de température des gaz d'échappement

Le limiteur de température des gaz d'échappement désactive l'appareil lorsque la température des gaz d'échappement est trop élevée.

Mise en service

⚠ AVERTISSEMENT

Composants endommagés

Risque de blessures

Vérifiez l'état impecable de l'appareil, des accessoires, conduites d'alimentation et raccordements. Si l'état n'est pas impeccable, vous ne devez pas utiliser l'appareil.

1. Bloquer le frein de stationnement.

Montage du guidon

ATTENTION

Danger dû à un montage non conforme

Risque d'endommagement

Lors de l'accrochage du câble d'alimentation électrique dans le guide-câble du guidon droit, veillez à ne pas endommager le câble.

1. Monter les guidons en respectant le couple de serrage des vis (6,5-7,0 Nm).

Illustration D

Fixer les enjoliveurs

1. Fixer les enjoliveurs.

Illustration E

Montage de l'enrouleur de flexible (uniquement HDS M/S)

1. Relever le couvercle du compartiment de rangement à la verticale et le retirer.

Illustration F

2. Déplier le compartiment rabattable.
3. Déverrouiller le compartiment de rangement par le bas au niveau des 2 crans d'arrêt et le sortir par le haut.

Illustration G

4. Fermer le compartiment rabattable.
5. Insérer l'enrouleur de flexible dans les deux rails de guidage, le faire glisser lentement vers le bas et l'enclencher.

Illustration H

6. Monter le flexible de raccordement de l'enrouleur de flexible sur le raccord haute pression de l'appareil.

Montage du pistolet haute pression, de la lance, de la buse et du flexible haute pression

Appareil avec ANTI!Twist : Fixer le raccord jaune du flexible haute pression sur le pistolet haute pression.

Remarque

Le système EASY!Lock relie des composants par un filetage rapide serré avec une rotation unique.

1. Relier la lance avec le pistolet haute pression et serrer à la main (EASY!Lock).

Illustration I

2. Insérer la buse haute pression sur la lance.
3. Monter l'écrou-raccord et le serrer à la main (EASY!Lock).
4. Appareil sans enrouleur de flexible : Relier le flexible haute pression avec le pistolet haute pression et le raccord haute pression de l'appareil et serrer à la main (EASY!Lock).
5. Appareil avec enrouleur de flexible : Relier le flexible haute pression avec le pistolet haute pression et serrer à la main (EASY!Lock).

ATTENTION

Flexible haute pression enroulé

Risque d'endommagement

Dérouter complètement le flexible haute pression avant de commencer l'opération.

Produit d'entretien du système

Déterminer le produit d'entretien du système

Remarque

En cas d'eau dure, RM 110 empêche l'entartrage du serpentin de chauffe.

Remarque

En cas d'eau douce, RM 111 sert à l'entretien de la pompe et à la protection contre la formation d'eaux noires.

Dureté de l'eau (°dH)	Entretien du système à appliquer
<3	RM 111
>3	RM 110

1. Déterminer la dureté de l'eau locale en contactant le fournisseur local ou à l'aide d'un testeur de dureté (référence 6.768-004.0).

Remplir l'entretien du système

Remarque

Un fût d'échantillon d'entretien du système est compris dans l'étendue de la livraison.

- L'entretien du système empêche très efficacement les dépôts de tartre du serpentin de chauffe en cas de fonctionnement avec de l'eau potable calcaire. Il est ajouté goutte à goutte à l'alimentation dans le réservoir à flotteur.
- Le dosage est réglé en usine sur une dureté d'eau moyenne.

1. Faire l'appoint de l'entretien du système.

Faire le plein de fioul

⚠ DANGER

Combustible inapproprié

Risque d'explosion

Ne remplissez qu'avec du carburant diesel ou du fioul domestique. Des combustibles inappropriés, p. ex. essence, ne doivent pas être utilisés.

ATTENTION

Fonctionnement avec le réservoir de combustible vide

Destruction de la pompe à combustible
Ne jamais faire fonctionner l'appareil avec le réservoir de combustible vide.

1. Ouvrir le bouchon du réservoir.
2. Faire le plein de combustible.
3. Fermer le bouchon du réservoir.
4. Essuyer le combustible qui a débordé.

Recharge de détergent

⚠ DANGER

Détergent non adapté

Risque de blessures

N'utiliser que des produits KÄRCHER.

Ne remplir en aucun cas de solvant (p. ex. essence, acétone, diluant).

Eviter le contact avec les yeux et la peau.

Respecter les consignes de sécurité et de manipulation du fabricant de détergent.

Remarque

Kärcher propose une gamme individuelle de détergents et de produits d'entretien. Votre revendeur se fera un plaisir de vous conseiller.

1. Remplir de détergent.

Raccord d'alimentation en eau

- Puissance raccordée, voir « Caractéristiques techniques ».

Remarque

Le flexible d'alimentation n'est pas inclus dans l'étendue de livraison.

1. Raccorder le flexible d'alimentation (longueur minimale de 7,5 m, diamètre minimal de 3/4") au raccord d'eau de l'appareil et à l'arrivée d'eau (par exemple robinet d'eau) à l'aide de l'adaptateur du raccord d'alimentation en eau.
2. Ouvrir l'arrivée d'eau.

Aspirer l'eau du réservoir

⚠ DANGER

Aspiration de liquides contenant des solvants ou d'eau potable

Risque de blessures et de dommages, contamination de l'eau potable

N'aspirez jamais de liquides contenant des solvants tels que diluants de peinture, essence, huile ou eau non filtrée. Les joints de l'appareil ne résistent pas aux solvants. Le brouillard de pulvérisation de solvants est hautement inflammable, explosif et toxique.

N'aspirez jamais de l'eau des réservoirs d'eau potable.

Si l'appareil doit aspirer de l'eau d'un réservoir externe, la modification suivante est nécessaire :

1. Ouvrir l'orifice de remplissage pour l'entretien du système.

Illustration J

2. Dévisser et retirer le cache de l'entretien du système.
3. Retirer le raccord d'alimentation en eau du filtre fin.
4. Dévisser le filtre fin de la tête de pompe.
5. Retirer le réservoir de l'entretien du système.

Illustration K

6. Dévisser le tuyau d'arrivée supérieur du réservoir à flotteur.

7. Raccorder le tuyau d'arrivée supérieur à la tête de pompe.

Illustration L

8. Remplacer la conduite de rinçage de la vanne doseuse de détergent sur le tampon borgne.
9. Raccorder le tuyau d'aspiration (diamètre minimal 3/4") avec filtre (accessoire) au raccord d'alimentation en eau.
10. Accrocher le tuyau d'aspiration dans une source d'eau externe.

Remarque

Hauteur d'aspiration maximale : 0,5 m

11. Jusqu'à ce que la pompe aspire de l'eau : Régler la régulation de pression/du débit du module de pompe sur la valeur maximale et fermer la vanne doseuse de détergent.
12. Procéder au démontage dans l'ordre inverse. Veiller à ce que le câble de l'électrovanne ne soit pas coincé dans le récipient de l'entretien du système.

Raccordement électrique

⚠ DANGER

Conduites de rallonge électriques inappropriées

Choc électrique

Utilisez, en extérieur, uniquement des conduites de rallonge électriques homologuées et identifiées à cet usage disposant d'une section de câble suffisante.

S'assurer que la fiche et le raccord d'une conduite de rallonge utilisée sont étanches.

Dérouler toujours complètement les conduites de rallonge.

ATTENTION

Dépassement de l'impédance secteur

Electrocution en cas de court-circuit

Ne pas dépasser l'impédance secteur maximale admissible au point de raccordement électrique (voir les caractéristiques techniques).

En cas de doute sur l'impédance secteur présente sur votre point de raccordement, veuillez contacter votre fournisseur d'énergie.

- Puissance raccordée, voir les caractéristiques techniques et la plaque signalétique.
- Le raccordement électrique utilisé doit être réalisé par un électricien et conforme à la norme CEI 60364-1.

Commande

⚠ DANGER

Liquides inflammables

Risque d'explosion

Ne vaporisez aucun liquide inflammable.

⚠ DANGER

Fonctionnement sans lance

Risque de blessures

N'exploitez jamais l'appareil sans lance montée.

Avant chaque utilisation, vérifiez que la lance est bien fixée. Le raccord à vis de la lance doit être serré à la main.

⚠ DANGER

Jet d'eau à haute pression

Risque de blessures

Ne fixez jamais la gâchette et le levier de sécurité en position actionnés.

N'utilisez pas le pistolet haute pression si le levier de sécurité est endommagé.

Avant tous les travaux sur l'appareil poussez le cran de sécurité du pistolet haute pression vers l'avant.

Maintenez le pistolet haute pression et la lance à deux mains.

ATTENTION

Fonctionnement avec le réservoir de combustible vide

Destruction de la pompe à combustible

Ne jamais faire fonctionner l'appareil avec le réservoir de combustible vide.

Ouvrir/fermer le pistolet haute pression

1. Ouvrir le pistolet haute pression : Actionner le levier de sécurité et la gâchette.
2. Fermer le pistolet haute pression : Relâcher le levier de sécurité et la gâchette.

Remplacement de la buse

1. Éteindre l'appareil et actionner le pistolet haute pression jusqu'à ce que l'appareil soit hors pression.
2. Bloquer le pistolet haute pression : pour ce faire, pousser le cran de sécurité vers l'avant.
3. Remplacer la buse.

Démarrage de l'appareil

1. Régler l'interrupteur principal sur le mode de fonctionnement souhaité. Le témoin lumineux du mode veille s'allume. L'appareil démarre brièvement et s'éteint dès que la pression de travail est atteinte.

Remarque

Si le témoin lumineux du sens de rotation s'allume pendant le fonctionnement, éteindre immédiatement l'appareil et éliminer le défaut, voir Aide en cas de défauts.

2. Débloquer le pistolet haute pression : pour ce faire, pousser le cran de sécurité vers l'arrière. Lorsque le pistolet haute pression est actionné, l'appareil se rallume.

Remarque

Si de l'eau ne sort pas de la buse haute pression, purger la pompe. Voir Aide en cas de défauts - l'appareil ne monte pas en pression.

Réglage de la température de nettoyage

- De 30 °C à 98 °C : nettoyage à l'eau chaude.
 - De 100 °C à 150 °C : nettoyage à la vapeur.
1. Régler l'interrupteur principal à la température souhaitée.
 2. En cas de fonctionnement avec de la vapeur : remplacer la buse haute pression (acier inoxydable) par la buse vapeur (laiton) (voir « Fonctionnement avec de la vapeur »).

Réglage de la pression de travail et du débit

Régulation de pression/quantité du module de pompe

1. Tourner la broche de régulation dans le sens horaire : augmenter la pression de travail (MAX).
2. Tourner la broche de régulation dans le sens antihoraire : réduire la pression de travail (MIN).

Régulation de pression/débit sur le pistolet haute pression

⚠ DANGER

Danger dû à une lance desserrée

Risque de blessures

Pour le réglage de la régulation de pression/débit veiller à ce que le raccord à vis de la lance ne se détache pas.

Remarque

En cas de travail à long terme avec une pression réduite, régler la pression sur la régulation de pression/débit du module de pompe.

1. Régler l'interrupteur principal sur max. 98 °C.
2. Régler la pression de travail sur la régulation de pression/débit du module de pompe à la valeur maximale.
3. Régler la pression de travail et le débit en tournant (progressivement) la régulation de pression/débit sur le pistolet haute pression (+/-).

Fonctionnement avec détergent

- Pour la protection de l'environnement, utiliser les détergents avec parcimonie.
- Le détergent doit être adapté à la surface à nettoyer.

Remarque

Les valeurs indicatives sur le tableau de commande se réfèrent à la pression de travail maximale.

Remarque

Si le détergent doit être aspiré à partir d'un réservoir externe, guider le tuyau d'aspiration de détergent vers l'extérieur en passant par l'évidement.

1. Régler la concentration de détergent à l'aide de la vanne doseuse de détergent, conformément aux indications du fabricant.

Nettoyage

Remarque

Commencer par orienter le jet haute pression de loin vers l'objet à nettoyer pour éviter tout dommage dû à une pression élevée.

1. Régler la pression de travail, la température de nettoyage et la concentration de détergent en fonction de la surface à nettoyer.

Méthode de nettoyage conseillée

1. Détacher les salissures : Vaporiser le détergent avec parcimonie et le laisser agir 1 à 5 minutes sans le laisser sécher.
2. Retirer les salissures : Rincer les salissures détachées avec le jet haute pression.

Fonctionnement avec de l'eau froide

Pour l'élimination d'encrassements légers et pour le rinçage, p. ex. appareils de jardinage, terrasse, outils.

1. Régler la pression de travail selon les besoins.

Niveau Eco

L'appareil fonctionne dans la plage de température la plus économique (max. 60 °C).

Fonctionnement avec de l'eau chaude/ de la vapeur

Températures de nettoyage recommandées

- 30-50 °C : Encrassements légers
- Max. 60 °C : Encrassements protéiques, p. ex. dans l'industrie alimentaire
- 60-90 °C : Nettoyage de véhicules, nettoyage de machines
- 100-110 °C : Retrait de la paraffine de protection, encrassements très gras
- Jusqu'à 140 °C : Décongélation d'additifs, nettoyage partiel de façades

Fonctionnement avec de l'eau chaude

⚠ DANGER

Eau chaude

Risque de brûlure

Évitez tout contact avec l'eau chaude.

1. Régler l'interrupteur principal à la température souhaitée.

Fonctionnement avec de la vapeur

⚠ DANGER

Vapeur chaude

Risque de brûlure

À des températures de travail supérieures à 98 °C, la pression de travail ne doit pas dépasser 3,2 MPa (32 bars).

Il est donc impératif d'exécuter les mesures suivantes :

1. Remplacer la buse haute pression (acier inoxydable) par la buse vapeur (laiton, voir les caractéristiques techniques pour connaître le numéro de référence).
2. Ouvrir complètement la régulation de pression/débit sur le pistolet haute pression, direction + jusqu'en butée.
3. Régler la pression de travail sur la régulation de pression/débit du module de pompe à la valeur minimale.
4. Régler l'interrupteur principal sur min. 100 °C.

Interruption d'utilisation

1. Bloquer le pistolet haute pression : pour ce faire, pousser le cran de sécurité vers l'avant.

Après le fonctionnement avec détergent

1. Régler la vanne doseuse pour détergent sur « 0 ».
2. Régler l'interrupteur principal au niveau 1 (fonctionnement avec de l'eau froide).
3. Rincer l'appareil pendant au moins 1 minute avec le pistolet haute pression ouvert.

Éteindre l'appareil

⚠ DANGER

Danger dû à l'eau chaude ou à la vapeur

Risque de brûlure

Après le fonctionnement à l'eau chaude ou à la vapeur, vous devez faire fonctionner l'appareil pendant au moins 2 minutes à l'eau froide avec le pistolet ouvert pour le faire refroidir.

1. Fermer l'arrivée d'eau.
2. Ouvrir le pistolet haute pression.
3. Allumer la pompe avec l'interrupteur principal et la laisser fonctionner pendant 5 à 10 secondes.
4. Fermer le pistolet haute pression.
5. Mettre l'interrupteur principal sur la position « 0 ».
6. Débrancher la fiche secteur de la prise uniquement avec les mains sèches.
7. Retirer le raccord d'alimentation en eau.
8. Actionner la gâchette jusqu'à ce que l'appareil soit hors pression.
9. Bloquer le pistolet haute pression ; pour ce faire, pousser le cran de sécurité vers l'avant.

Rangement de l'appareil

Remarque

Ne pas plier le flexible haute pression ou le câble électrique.

1. Enclencher la lance dans la fixation du capot de l'appareil.
2. Enrouler le flexible haute pression et le câble électrique et les accrocher aux fixations.
3. Appareil avec enrouleur de flexible : Étendre le flexible haute pression avant de l'enrouler.
4. Appareil avec enrouleur de flexible : Déverrouiller l'enrouleur en tirant sur le flexible haute pression et le laisser s'enrouler lentement. Contrôler la vitesse d'enroulements en tenant le flexible.

Protection antigel

ATTENTION

Danger dû au gel

Destruction de l'appareil par le gel d'eau

Conserver l'appareil qui n'a pas été complètement vidé de son eau dans un endroit à l'abri du gel.

Dans le cas d'appareils raccordés à une cheminée, l'entrée d'air froid doit être observée.

ATTENTION

Air froid entrant par la cheminée

Risque d'endommagement

Lorsque la température extérieure est inférieure à 0 °C, débrancher l'appareil de la cheminée.

1. Arrêter l'appareil si l'entreposage à l'abri du gel n'est pas possible.

Arrêt

En cas d'inutilisation prolongée ou si un stockage à l'abri du gel n'est pas possible :

1. Vider le bac à détergent.
2. Vidanger l'eau.
3. Rincer l'appareil avec un produit de protection anti-gel.

Vidanger l'eau

1. Dévisser le flexible d'arrivée d'eau et le flexible haute pression.
2. Dévisser la conduite d'alimentation sur le fond de cuve et laisser le serpentin de chauffe se vider.
3. Laisser fonctionner l'appareil pendant 1 minute au plus jusqu'à ce que la pompe et les conduites soient vides.

Rinçage de l'appareil avec un produit de protection anti-gel

Remarque

Observer les consignes de manipulation du fabricant de protection antigel.

1. Verser un produit de protection antigel disponible dans le commerce dans le réservoir à flotteur.
2. Allumer l'appareil (sans brûleur) et le laisser fonctionner jusqu'à ce qu'il soit complètement rincé.

Une protection anticorrosion est ainsi assurée.

Transport

ATTENTION

Transport non conforme avec un engin de manutention

Risque d'endommagement

Veillez à l'orientation de l'appareil lors de son transport avec un engin de manutention.

Illustration M

ATTENTION

Transport non-conforme

Risque d'endommagement

Protégez la gâchette du pistolet haute pression des dommages.

⚠ PRÉCAUTION

Non-observation du poids

Risque de blessure et d'endommagement

Observer le poids de l'appareil pour le transport.

1. En cas de transport de l'appareil dans des véhicules, le bloquer contre le glissement et le basculement suivant les normes en vigueur.

Stockage

⚠ PRÉCAUTION

Non-observation du poids

Risque de blessure et d'endommagement

Tenir compte du poids de l'appareil pour le stockage.

Entretien et maintenance

⚠ DANGER

Démarrage intempestif de l'appareil, contact de pièces conductrices

Risque de blessures, risque d'électrocution

Coupez l'appareil avant tous les travaux sur l'appareil. Débrancher la fiche secteur.

1. Fermer l'arrivée d'eau.
2. Ouvrir le pistolet haute pression.
3. Allumer la pompe avec l'interrupteur principal et la laisser fonctionner pendant 5 à 10 secondes.
4. Fermer le pistolet haute pression.
5. Mettre l'interrupteur principal sur la position « 0 ».
6. Débrancher la fiche secteur de la prise uniquement avec les mains sèches.
7. Retirer le raccord d'alimentation en eau.
8. Actionner la gâchette jusqu'à ce que l'appareil soit hors pression.
9. Bloquer le pistolet haute pression ; pour ce faire, pousser le cran de sécurité vers l'avant.
10. Laisser refroidir l'appareil.

Inspection de sécurité/contrat de maintenance

Vous pouvez convenir d'une inspection de maintenance régulière ou conclure un contrat de maintenance avec votre distributeur. Demandez conseil.

Intervalles de maintenance

Toutes les semaines

ATTENTION

Huile laiteuse

Dommages de l'appareil

Si l'huile est laiteuse, informez-en immédiatement le service après-vente autorisé.

1. Nettoyer le tamis dans le raccord d'alimentation en eau.
2. Nettoyer le filtre fin.
3. Nettoyer le tamis de combustible.
4. Contrôler le niveau d'huile.

Tous les mois

1. Nettoyer le filtre du tuyau d'aspiration du détergent.

Toutes les 500 heures de service, au moins une fois par an

1. Remplacer l'huile.
2. Faire réaliser la maintenance de l'appareil par le service après-vente.

Au moins tous les 5 ans

1. Réaliser un essai de pression conformément à la prescription du fabricant.

Travaux de maintenance

Montage du flexible haute pression de rechange (uniquement HDS MXA/SXA)

⚠ AVERTISSEMENT

Risque de blessures

L'enrouleur est susceptible de se mettre à tourner brusquement et de manière très rapide si le cran se détache. Suivez attentivement les étapes ci-dessous et fixez l'enrouleur de la manière indiquée.

Remarque

Seuls des flexibles haute pression de type « Ultra Guard » sont adaptés à cet appareil.

1. Relever le couvercle de l'enrouleur de flexible à l'aide d'un tournevis plat.

Illustration N

2. Dérouler complètement le flexible haute pression de l'enrouleur de flexible.
3. Insérer une clé Allen SW 10 dans l'ouverture hexagonale du boîtier. Insérer la clé jusqu'à ce que l'enrouleur soit bloqué.

Illustration O

Illustration P

4. Desserrer les 2 vis.

Illustration Q

5. Enlever le blocage du flexible haute pression.
6. Retirer le crochet de sécurité.

Illustration R

7. Sortir le flexible haute pression de son raccord.
8. Faire passer le flexible haute pression neuf dans les rouleaux de guidage et l'insérer dans son raccord. Observer le sens de rotation de l'enrouleur.
9. Insérer le crochet de sécurité dans le raccord de flexible.

Illustration S

10. Vérifier que toutes les rondelles sont derrière le crochet de sécurité.
11. Poser le blocage de flexibles à l'autre extrémité du flexible haute pression. Distance jusqu'au bout du flexible (pistolet haute pression) : environ 1 m.
12. Raccorder l'appareil à l'alimentation en eau et en électricité, le mettre en service et vérifier l'étanchéité du raccordement.
13. Tendre le flexible et le maintenir en traction. Pendant que le flexible est tendu, retirer la clé Allen.
14. Déverrouiller l'enrouleur en tirant sur le flexible haute pression et le laisser s'enrouler lentement. Contrôler la vitesse d'enroulements en tenant le flexible.
15. Remettre le couvercle en place.

Nettoyer le filtre dans le raccord d'alimentation en eau

1. Retirer le tamis.
2. Nettoyer le tamis à l'eau.
3. Remettre en place le tamis.

Nettoyage du filtre fin

1. Mettre l'appareil hors pression.
2. Dévisser le filtre fin sur la tête de pompe.
3. Démonter le filtre fin et retirer l'insert de filtre.
4. Nettoyer l'insert de filtre à l'eau propre ou à l'air comprimé.
5. Procéder au montage dans le sens inverse.

Nettoyer le tamis de combustible

1. Taper le tamis de combustible. Veiller à ce que le combustible ne risque pas de polluer l'environnement.

Nettoyage du filtre du tuyau d'aspiration du détergent

1. Retirer la tubulure d'aspiration de détergent.
2. Nettoyer le filtre à l'eau.
3. Remettre en place le filtre.

Vidange de l'huile

Type d'huile et volume de remplissage, voir

« Caractéristiques techniques ».

1. Préparer un collecteur pour env. 1 litre d'huile.
2. Faire levier sur le clip de sécurité à l'aide d'un tournevis plat et retirer le bouchon de vidange d'huile.
3. Vidanger l'huile dans le collecteur.

Remarque

Éliminer l'huile usagée dans le respect de l'environnement ou la déposer sur un site de collecte autorisé.

4. Remettre le bouchon de vidange en place et le fixer avec le clip de sécurité.
5. Remplir lentement de l'huile fraîche jusqu'au marqueur MAX du réservoir d'huile. Les bulles d'air doivent pouvoir s'échapper.

Dépannage en cas de défaut

⚠ DANGER

Démarrage intempestif de l'appareil, contact de pièces conductrices

Risque de blessures, risque d'électrocution

Coupez l'appareil avant tous les travaux sur l'appareil.

Débrancher la fiche secteur.

Le témoin lumineux du sens de rotation s'allume

1. Inverser les pôles de la fiche de l'appareil.

Illustration T

Le témoin lumineux du mode veille s'éteint ou l'appareil ne fonctionne pas

Pas de tension du secteur

1. Vérifier le branchement au secteur et la conduite d'alimentation.

Le témoin lumineux du service clignote 1x

Manque d'eau

1. Vérifier le raccord d'alimentation en eau et les conduites d'alimentation.

Fuite dans le système haute pression

1. Vérifier l'étanchéité du système haute pression et des raccordements.

Le témoin lumineux du service clignote 2x

Défaut dans l'alimentation électrique ou consommation de courant du moteur trop importante

1. Vérifier le branchement au secteur et les fusibles principaux.
2. Prévenir le service après-vente.

Le témoin lumineux de service clignote 3x

Moteur en surcharge/surchauffe

1. Mettre l'interrupteur principal sur la position « 0 ».
2. Laisser refroidir l'appareil.
3. Démarrer l'appareil.

La panne se produit à plusieurs reprises

1. Prévenir le service après-vente.

Le témoin lumineux de service clignote 4x

Le limiteur de température des gaz d'échappement s'est déclenché

1. Mettre l'interrupteur principal sur la position « 0 ».
2. Laisser refroidir l'appareil.
3. Démarrer l'appareil.

La panne se produit à plusieurs reprises

1. Prévenir le service après-vente.

Le témoin lumineux du service clignote 5x

Interrupteur à lames souples collé dans la sécurité manque d'eau ou piston magnétique coincé

1. Prévenir le service après-vente.

Le témoin lumineux du service clignote 6x

Le capteur de flamme a éteint le brûleur

1. Prévenir le service après-vente.

Le témoin lumineux du combustible s'allume

Le réservoir de combustible est vide

1. Faire le plein de combustible.

Le témoin lumineux du produit d'entretien du système s'allume

Le réservoir d'entretien du système est vide

1. Faire l'appoint de l'entretien du système.

L'appareil ne monte pas en pression

Air dans le système

1. Purger la pompe :
 - a Régler la vanne doseuse pour détergent sur « 0 ».
 - b Avec le pistolet haute pression ouvert, allumer et éteindre l'appareil plusieurs fois à l'aide de l'interrupteur principal.
 - c Ouvrir et fermer la régulation de pression/quantité du module de pompe avec le pistolet haute pression ouvert.

Remarque

Le démontage du flexible haute pression du raccord haute pression permet d'accélérer le processus de purge.

2. Rajouter du détergent si nécessaire.
3. Vérifier les raccords et les câbles.

La pression est réglée sur MIN

1. Régler la pression sur MAX.
- Tamis dans le raccord d'alimentation en eau/filtre fin encrassé
1. Nettoyer le tamis.
 2. Nettoyer le filtre fin, le remplacer si nécessaire.
- Débit d'alimentation de l'eau trop faible
1. Vérifier le débit d'alimentation en eau (voir « Caractéristiques techniques »).

L'appareil fuit, de l'eau coule du bas de l'appareil

La pompe fuit

1. En cas de fuite importante, faire vérifier l'appareil par le service après-vente.

Remarque

3 gouttes/minute sont autorisées.

L'appareil démarre et s'arrête en permanence lorsque le pistolet haute pression est fermé

Fuite dans le système haute pression

1. Vérifier le système haute pression et les raccords pour détecter les fuites.

L'appareil n'aspire pas le détergent

1. Laisser fonctionner l'appareil avec la vanne doseuse de détergent ouverte et l'arrivée d'eau fermée jusqu'à ce que le réservoir à flotteur soit vidé et que la pression chute à « 0 ».
2. Ouvrir de nouveau l'arrivée d'eau.

Si la pompe n'aspire toujours pas de détergent, cela peut être dû aux raisons suivantes :

Filtre du tuyau d'aspiration de détergent encrassé

1. Nettoyer le filtre.
- Clapet anti-retour collé
1. Retirer le tuyau de détergent et desserrer le clapet anti-retour avec un objet non acéré.

Le brûleur ne s'allume pas

Le réservoir de fioul est vide

1. Remplir le combustible.

Manque d'eau

1. Vérifier le raccord d'alimentation en eau et les conduites d'alimentation.

Filtre à combustible encrassé

1. Remplacer le filtre à combustible.

Aucune étincelle d'allumage

1. Si aucune étincelle d'allumage n'est visible à travers la fenêtre pendant le fonctionnement, faire vérifier l'appareil par le service après-vente.

La température réglée n'est pas atteinte lors du fonctionnement à l'eau chaude

Pression de travail/débit trop élevé

1. Réduire la pression de travail/le débit sur la régulation de pression/quantité du module de pompe.

Serpentin de chauffe encrassé par la saie

1. Faire ramoner l'appareil par le service après-vente.

Service après-vente

Si le défaut ne peut pas être éliminé, l'appareil doit être contrôlé par le service après-vente.

Garantie

Les conditions de garantie publiées par notre société commerciale compétente s'appliquent dans chaque pays. Nous remédions gratuitement aux défauts possibles sur votre appareil dans la durée de garantie dans la mesure où la cause du défaut est un vice de matériau ou de fabrication. En cas de garantie, veuillez vous adresser à votre distributeur ou au point de service après-vente autorisé le plus proche avec la facture d'achat.

(Voir l'adresse au dos)

Accessoires et pièces de rechange

Remarque

Si l'appareil est raccordé à une cheminée ou si l'appareil n'est pas accessible, nous recommandons l'installation d'un contrôle de flamme (option).

Utilisez exclusivement des accessoires et pièces de rechange d'origine. Ceux-ci garantissent le fonctionnement sûr et sans défaut de votre appareil.

Des informations sur les accessoires et pièces de rechange sont disponibles sur le site www.kaercher.com.

Déclaration de conformité UE

Nous déclarons par la présente que la machine désignée ci-après ainsi que la version que nous avons mise en circulation, est conforme, de par sa conception et son type, aux exigences fondamentales de sécurité et de santé en vigueur des normes UE. Toute modification de la machine sans notre accord annule cette déclaration.

Produit : Nettoyeur haute pression
Type : 1.071-xxx

Directives UE en vigueur

2000/14/CE
2006/42/CE (+2009/127/CE)
2009/125/CE
2011/65/UE
2014/30/UE
2014/53/UE
2014/68/UE

Catégorie de module

II

Procédures de conformité

Module H

Serpentin de chauffe

Evaluation de la conformité module H

Bloc de commande

Evaluation de la conformité module H

Diverses conduites

Evaluation de la conformité article 4, paragraphe 3

Normes harmonisées appliquées

EN IEC 63000: 2018
EN 55014-1: 2017 + A11: 2020
EN 55014-2: 2015
EN 60335-1
EN 60335-2-79
EN 61000-3-2: 2014
EN 62233: 2008
HDS 10/21-4, HDS 13/20-4:
EN 61000-3-3: 2013
HDS 9/20-4:
EN 61000-3-11: 2000

Ordonnance(s) appliquée(s)

(UE) 2019/1781

Spécifications appliquées :

AD 2000 en référence
TRD 801 en référence

Nom de l'organisme désigné :

Pour 2014/68/UE

TÜV Rheinland Industrie Service GmbH
Am Grauen Stein
51105 Köln
Référence 0035

N° de certificat :

01 202 111/Q-08 0003

Méthode d'évaluation de conformité appliquée

2000/14/CE: Annexe V

Niveau de puissance acoustique dB(A)

HDS 9/20-4
Mesuré : 74
Garanti : 93
HDS 10/21-4
Mesuré : 74
Garanti : 93

HDS 13/20-4

Mesuré : 74

Garanti : 93

Les signataires agissent sous ordre et avec le pouvoir de la direction.



H. Jenner

Chairman of the Board of Management



S. Reiser

Manager Regulatory Affairs & Certification

Responsable de la documentation :

S. Reiser

Alfred Kärcher SE & Co. KG
Alfred-Kärcher-Str. 28 - 40
71364 Winnenden (Germany)
Tél. : +49 7195 14-0
Télécopie : +49 7195 14-2212
Winnenden, 2021/10/01

Caractéristiques techniques

		HDS 9/20-4 M/ MXA	HDS 10/21-4 M/ MXA	HDS 13/20-4 S/ SXA
Raccordement électrique				
Tension du secteur	V	400	400	400
Phase	~	3	3	3
Fréquence du secteur	Hz	50	50	50
Type de protection		IPX5	IPX5	IPX5
Classe de protection		I	I	I
Puissance raccordée	kW	7,0	8,0	9,5
Protection du réseau (type C, gL/gG)	A	16	16	25
Impédance secteur maximale admissible	Ω			0.402
Raccord d'alimentation en eau				
Pression d'alimentation (max.)	MPa (bar)	0,6 (6)	0,6 (6)	0,6 (6)
Température d'alimentation (max.)	°C	30	30	30
Débit d'alimentation (min.)	l/h (l/min)	1200 (20)	1300 (21,7)	1500 (25)
Hauteur d'aspiration (max.)	m	0,5	0,5	0,5
Caractéristiques de puissance de l'appareil				
Débit, eau	l/h (l/min)	450-900 (7,5-15)	500-1000 (8,3-16,7)	600-1300 (10-21,7)
Pression de fonctionnement de l'eau avec buse standard	MPa (bar)	3-20 (30-200)	3-21 (30-210)	3-20 (30-200)
Soupape de sécurité de pression de fonctionnement excessive (maximum)	MPa (bar)	23,5 (235)	23,5 (235)	23,5 (235)
Débit mode vapeur	l/h (l/min)	350-420 (5,8-7,0)	380-480 (6,3-8,0)	485-648 (8,1-10,8)
Pression de service mode vapeur avec buse vapeur (max.)	MPa (bar)	3,2 (32)	3,2 (32)	3,2 (32)
Réf. pièce buse vapeur		2.114-004.0 (40060)	2.114-006.0 (40070)	2.114-011.0 (40100)
Température de fonctionnement de l'eau chaude (maximum)	°C	98	98	98
Température de travail mode vapeur	°C	155	155	155
Débit, détergent	l/h (l/min)	0-54 (0-0,9)	0-54 (0-0,9)	0-54 (0-0,9)
Puissance du brûleur	kW	75	83	108
Consommation de fioul (max.)	kg/h	6,5	7,3	9,5
Force de recul du pistolet haute pression	N	50	57	72
Calibre de la buse standard		047	052	S: 068, SXA: 070
Dimensions et poids				
Poids opérationnel typique (M/S)	kg	177	183	206
Poids opérationnel typique (MXA/SXA)	kg	189	195	218
Longueur x largeur x hauteur	mm	1330 x 750 x 1060	1330 x 750 x 1060	1330 x 750 x 1060
Réservoir d'essence	l	25	25	25
Bac à détergent	l	20+10	20+10	20+10
Pompe haute pression				
Quantité d'huile	l	1,0	1,0	1,0
Type d'huile		SAE 90	SAE 90	SAE 90
Brûleur				
Fioul		Fioul EL ou diesel	Fioul EL ou diesel	Fioul EL ou diesel
Valeurs déterminées selon EN 60335-2-79				
Niveau de pression acoustique L_{pA}	dB(A)	75	75	75
Incertitude K_{pA}	dB(A)	3	3	3
Niveau de puissance acoustique L_{WA} + incertitude K_{WA}	dB(A)	93	93	93
Valeur de vibrations main-bras	m/s^2	3,7	4,6	4,6
Incertitude K	m/s^2	0,3	0,3	0,3

Motif d'exemption conformément au règlement (UE) 2019/1781, annexe I, section 2, point 12) : j)

Sous réserve de modifications techniques.

Indice

Avvertenze generali.....	40
Tutela dell'ambiente.....	40
Panoramica dell'apparecchio	40
Simboli riportati sull'apparecchio	41
Impiego conforme alla destinazione	41
Avvertenze di sicurezza.....	42
Dispositivi di sicurezza	42
Messa in funzione	42
Funzionamento.....	44
Trasporto	46
Stoccaggio.....	46
Cura e manutenzione	46
Guida alla risoluzione dei guasti.....	47
Garanzia	48
Accessori e ricambi	48
Dichiarazione di conformità UE	49
Dati tecnici.....	50

Avvertenze generali



Prima di utilizzare l'apparecchio per la prima volta, leggere le presenti istruzioni per l'uso originali e le allegate avvertenze di sicurezza. Agire secondo quanto indicato nelle istruzioni.

conservare entrambi i libretti per un uso futuro o per un successivo proprietario.

- In caso di mancata osservanza del manuale d'uso e delle avvertenze di sicurezza possono derivare danni all'apparecchio e pericoli per l'operatore e per altre persone.
- Eventuali danni da trasporto vanno comunicati immediatamente al rivenditore.
- Disimballare il contenuto della confezione e controllare l'eventuale mancanza di accessori o danni. Per gli elementi contenuti nella fornitura, vedere figura A.
- A partire da un'altitudine di funzionamento di circa 800 m sul livello del mare, contattare il proprio rivenditore per adattare la regolazione del bruciatore all'altitudine e al ridotto contenuto di ossigeno.

Tutela dell'ambiente



I materiali di imballaggio sono riciclabili. Smaltire gli imballaggi nel rispetto dell'ambiente.



Gli apparecchi elettrici ed elettronici contengono materiali riciclabili preziosi e, spesso, componenti come batterie, accumulatori oppure olio che, se usati o smaltiti non correttamente, possono costituire un potenziale pericolo per la salute umana e per l'ambiente. Questi componenti sono tuttavia necessari per un corretto funzionamento dell'apparecchio. Gli apparecchi contrassegnati con questo simbolo non devono essere smaltiti con i rifiuti domestici.

Avvertenze sulle sostanze componenti (REACH)

Per informazioni aggiornate sulle sostanze componenti si veda: www.kaercher.de/REACH

Ulteriori note per la tutela dell'ambiente

Non disperdere nell'ambiente olio motore, olio combustibile, gasolio e benzina. Proteggere il pavimento e smaltire l'olio usato nel rispetto dell'ambiente.

Panoramica dell'apparecchio

Descrizione dell'apparecchio

Figura A

Figura B

- ① Regolazione pressione/portata del gruppo pompa
- ② Manometro
- ③ Alloggio per pistola AP (su entrambi i lati)
- ④ Ruota orientabile con freno di stazionamento
- ⑤ Alloggiamento per tubo flessibile di aspirazione detergente
- ⑥ Apertura di riempimento per manutenzione del sistema RM 110/RM 111
- ⑦ Collegamento idrico con filtro
- ⑧ Adattatore collegamento idrico
- ⑨ Tubo flessibile per alta pressione EASY!Lock
- ⑩ Lancia EASY!Lock
- ⑪ Ugello ad alta pressione (acciaio inossidabile)
- ⑫ Attacco di alta pressione EASY!Lock
- ⑬ Cavo elettrico
- ⑭ Leva di sicurezza
- ⑮ Leva a scatto
- ⑯ Scomparto pieghevole
- ⑰ Vano per gli accessori (solo HDS M/S)
- ⑱ Arresto di sicurezza della pistola AP
- ⑲ Pistola AP EASY!Force
- ⑳ Regolazione pressione/quantità sulla pistola AP
- ㉑ Valvola dosatrice di detergente
- ㉒ Campo di comando
- ㉓ Alloggio per lancia
- ㉔ Tubo flessibile di collegamento dell'avvolgitubo (solo HDS MXA/SXA)
- ㉕ Gradino
- ㉖ Apertura di riempimento del detergente 2
- ㉗ Apertura di riempimento del detergente 1
- ㉘ Targhetta
- ㉙ Reggicavo
- ㉚ Apertura di riempimento del carburante
- ㉛ Filtro del carburante
- ㉜ Staffa
- ㉝ Avvolgitubo (solo HDS MXA/SXA)
- ㉞ Chiusura del cofano
- ㉟ Cofano apparecchio
- ㊱ Bruciatore
- ㊲ Supporto per lancia
- ㊳ Valvola di non ritorno dell'aspirazione detergente

- 39) Tappo di scarico dell'olio con clip di sicurezza
- 40) Indicatore livello olio
- 41) Serbatoio dell'olio
- 42) Pressostato sulla valvola di troppopieno
- 43) Pressostato sulla testa del cilindro
- 44) Microfiltro (acqua)
- 45) Tubo di aspirazione del detergente 1 con filtro
- 46) Tubo di aspirazione del detergente 2 con filtro
- 47) Sensore di segnale di vuoto
- 48) Filtro del carburante
- 49) Ventola del bruciatore
- 50) Pompa del carburante
- 51) Valvola elettromagnetica carburante
- 52) Protezione contro la mancanza di acqua
- 53) Serbatoio a galleggiante
- 54) Contenitore di manutenzione del sistema

Campo di comando

Figura C

0 = spento

- 1) Interruttore dell'apparecchio
- 2) Modo operativo: Funzionamento con acqua fredda
- 3) Modo operativo: Funzionamento con acqua calda (e = livello Eco, acqua calda max. 60 °C)
- 4) Modo operativo: Funzionamento con vapore
- 5) Codice QR per informazioni
- 6) Spia di controllo senso di rotazione
- 7) Spia di controllo dell'assistenza
- 8) Spia di controllo della disponibilità operativa
- 9) Spia di controllo carburante
- 10) Spia di controllo manutenzione del sistema

Contrassegno colore

- Gli elementi di comando per il processo di pulizia sono gialli.
- Gli elementi di comando per la manutenzione ed il service sono grigio chiaro.

Simboli riportati sull'apparecchio

	<p>Il getto ad alta pressione non va mai puntato su persone, animali, equipaggiamenti elettrici attivi o sull'apparecchio stesso. Proteggere l'apparecchio dal gelo.</p>
	<p>Pericolo causato da tensione elettrica. È consentito eseguire i lavori sull'impianto elettrico esclusivamente a elettricisti specializzati o a personale specializzato autorizzato.</p>



Pericolo per la salute a causa di gas di scarico tossici. Non respirare i gas di scarico.



Pericolo di scottature causate da superfici calde.

	<p>Pericolo di lesioni! Non introdurre le mani.</p>
	<p>Codice QR per informazioni</p>

Impiego conforme alla destinazione

Utilizzare l'apparecchio esclusivamente per la pulizia ad es. di macchine, veicoli, edifici, utensili, facciate, terrazze e attrezzi da giardinaggio.

⚠ PERICOLO

Impiego nelle stazioni di servizio o in altre zone di pericolo

Pericolo di lesioni

Osservare le relative norme di sicurezza.

Nota

Evitare che l'acqua di scarico contenente oli minerali raggiunga il terreno, corsi d'acqua o le fognature. Effettuare il lavaggio motore o il lavaggio sottoscocca solo in luoghi idonei con un separatore d'olio.

Valori limite per l'alimentazione dell'acqua

ATTENZIONE

Acqua sporca

Usura precoce o incrostazioni nell'apparecchio

Alimentare l'apparecchio solo con acqua pulita o riciclata che non superi i valori limite.

Per l'alimentazione dell'acqua valgono i seguenti valori limite:

- Valore pH: 6,5-9,5
- Conduttività elettrica: valore misurato acqua pulita + 1200 µS/cm, max 2000 µS/cm
- Sostanze sedimentabili (volume di campionamento 1 l, tempo di sedimentazione 30 minuti): < 0,5 mg/l
- Sostanze filtrabili: < 50 mg/l, nessuna sostanza abrasiva
- Idrocarburi: < 20 mg/l
- Cloruro: < 300 mg/l
- Solfato: < 240 mg/l
- Calcio: < 200 mg/l
- Durezza complessiva: < 28 °dH, < 50° TH, < 500 ppm (mg CaCO₃/l)
- Ferro: < 0,5 mg/l
- Manganese: < 0,05 mg/l
- Rame: < 2 mg/l
- Cloro attivo: < 0,3 mg/l
- Assenza di odori fastidiosi

Avvertenze di sicurezza

Per l'apparecchio valgono le seguenti avvertenze di sicurezza:

- Osservare le rispettive disposizioni nazionali del legislatore in materia di pompe a getto liquido.
- Osservare le rispettive disposizioni nazionali del legislatore in materia di prevenzione degli incidenti. Le pompe a getto liquido devono essere sottoposte regolarmente a esame e il relativo risultato deve essere messo per iscritto.
- Osservare che il dispositivo di riscaldamento dell'apparecchio è un impianto di combustione. Gli impianti di combustione devono essere regolarmente esaminati secondo le disposizioni nazionali del legislatore.
- Conformemente alle disposizioni nazionali in vigore, ogni apparecchio adibito a uso commerciale deve essere messo in funzione la prima volta da una persona autorizzata. KÄRCHER ha già provveduto a effettuare questa prima messa in funzione, documentandola. La documentazione a tale riguardo è disponibile su richiesta tramite il partner KÄRCHER di competenza. In caso di domande successive riguardanti la documentazione, tenere a portata di mano il codice articolo e il numero di serie dell'apparecchio.
- Precisiamo che l'apparecchio deve essere sottoposti a esami ricorrenti da una persona autorizzata secondo le disposizioni nazionali in vigore. A tale proposito si prega di rivolgersi al partner KÄRCHER di competenza.
- È vietato apportare modifiche all'apparecchio e agli accessori.

Dispositivi di sicurezza

I dispositivi di sicurezza servono alla protezione dell'utente e non devono essere disattivati o impiegati per scopi diversi da quelli indicati.

Valvola di troppopieno con 2 pressostati

- Se si riduce la quantità di acqua alla testa della pompa o con il regolatore di pressione/quantità sulla pistola AP, la valvola di troppopieno si apre e una parte dell'acqua ritorna all'aspirazione della pompa.
- Se la pistola ad alta pressione è chiusa, di modo che tutta l'acqua rifluisca verso l'aspirazione della pompa, il pressostato sulla valvola di troppo pieno spegne la pompa.
- Se la pistola ad alta pressione viene riaperta, il pressostato sulla testa del cilindro riaccende la pompa.
- La valvola di troppopieno è regolata di fabbrica ed è sigillata. La regolazione viene eseguita esclusivamente dal servizio assistenza.

Valvola di sicurezza

- La valvola di sicurezza si apre quando la valvola di troppopieno o il pressostato è difettoso.
- La valvola di sicurezza è regolata di fabbrica ed è sigillata. La regolazione viene eseguita esclusivamente dal servizio assistenza.

Protezione contro la mancanza di acqua

La protezione contro la mancanza d'acqua impedisce l'accensione del bruciatore in assenza d'acqua.

Limitatore della temperatura dei gas di scarico

Il limitatore di temperatura dei gas di scarico spegne l'apparecchio quando la temperatura dei gas di scarico è troppo alta.

Messa in funzione

⚠ AVVERTIMENTO

Componenti danneggiati

Pericolo di lesioni

Controllare apparecchio, accessori, cavi di alimentazione e raccordi per verificare che si trovino in condizioni perfette. Se non si trovano in condizioni perfette, non si deve utilizzare l'apparecchio.

1. Bloccare il freno di stazionamento.

Montaggio della staffa

ATTENZIONE

Pericolo dovuto a montaggio non corretto

Pericolo di danneggiamento

Quando si aggancia il cavo elettrico al passacavo della staffa destra, assicurarsi che il cavo non sia danneggiato.

1. Montare le staffe rispettando la coppia di serraggio delle viti (6,5-7,0 Nm).

Figura D

Fissare i coprimozzi

1. Fissare i coprimozzi.

Figura E

Montaggio dell'avvolgitubo (solo HDS M/S)

1. Piegarlo il coperchio del vano portaoggetti verticalmente verso l'alto e rimuoverlo.

Figura F

2. Estrarre lo scomparto pieghevole.
3. Sbloccare il vano portaoggetti dal basso utilizzando i 2 fermi ed estrarlo verso l'alto.

Figura G

4. Chiudere lo scomparto pieghevole.
5. Inserire l'avvolgitubo nelle due guide, farlo scorrere lentamente verso il basso e bloccarlo in posizione.

Figura H

6. Montare il tubo flessibile di collegamento dell'avvolgitubo sull'attacco di alta pressione dell'apparecchio.

Montaggio di pistola AP, lancia, ugello e tubo flessibile per alta pressione

Apparecchio con ANTI! Twist: Collegare l'attacco del tubo flessibile giallo ad alta pressione alla pistola ad alta pressione.

Nota

Il sistema EASY!Lock unisce componenti tramite filettatura ad alta velocità soltanto con un giro rapido e sicuro.

1. Collegare la lancia alla pistola ad alta pressione e stringere a fondo (EASY!Lock).

Figura I

2. Inserire l'ugello ad alta pressione sulla lancia.
3. Montare e stringere a fondo il dado a risvolto (EASY!Lock).
4. Apparecchio senza avvolgitubo: Collegare il tubo flessibile per alta pressione alla pistola AP e all'attacco alta pressione dell'apparecchio, stringendo a fondo (EASY!Lock).
5. Apparecchio con avvolgitubo: Collegare il tubo flessibile per alta pressione alla pistola AP e stringere a fondo (EASY!Lock).

ATTENZIONE

Tubo flessibile per alta pressione arrotolato

Pericolo di danneggiamento

Srotolare completamente il tubo flessibile per alta pressione prima di iniziare il lavoro.

Cura del sistema

Definizione della cura del sistema

Nota

RM 110 evita la formazione di calcare della serpentina di riscaldamento con acqua dura.

Nota

RM 111, con acqua dolce, serve alla manutenzione della pompa e alla protezione contro la formazione di acqua nera.

Durezza dell'acqua (°dH)	Cura del sistema da utilizzare
<3	RM 111
>3	RM 110

1. Determinare la durezza dell'acqua locale attraverso l'azienda di approvvigionamento locale o con un misuratore di durezza dell'acqua (codice articolo 6.768-004.0).

Ripristinare la manutenzione del sistema

Nota

Nella fornitura è compreso un contenitore di prova per manutenzione sistema.

- La manutenzione del sistema impedisce in maniera molto efficace la calcificazione della serpentina di riscaldamento in caso di funzionamento con acqua di rubinetto contenente calcare. Si aggiunge goccia a goccia alla mandata nel serbatoio a galleggiante.
 - Il dosaggio è impostato di fabbrica su una durezza dell'acqua media.
1. Ripristinare la manutenzione del sistema.

Riempimento del combustibile

⚠ PERICOLO

Carburante inadatto

Pericolo di esplosione

Riempire solamente con diesel o gasolio leggero. Carburanti inadatti, come ad esempio benzina, non devono essere utilizzati.

ATTENZIONE

Esercizio con serbatoio carburante vuoto

Distruzione della pompa del carburante

Non mettere mai in funzione l'apparecchio con serbatoio carburante vuoto.

1. Aprire il tappo del serbatoio.
2. Rabboccare il carburante.
3. Chiudere il tappo del serbatoio.
4. Pulire il carburante sversato.

Rabbocco del detergente

⚠ PERICOLO

Detergenti non adatti

Pericolo di lesioni

Utilizzare solo prodotti KÄRCHER.

Non rabboccare mai solventi (ad es. benzina, acetone, diluente).

Evitare il contatto con occhi e con la pelle.

Osservare le avvertenze di sicurezza e le istruzioni per l'uso del produttore del detergente.

Nota

Kärcher offre una gamma personalizzata di prodotti per la pulizia e la cura. Il vostro rivenditore è a disposizione per dare dei consigli.

1. Rabboccare il detergente.

Collegamento idrico

- Per i valori di collegamento vedi Dati tecnici.

Nota

Il tubo flessibile di mandata non è compreso nella fornitura.

1. Collegare il tubo flessibile di mandata (lunghezza minima 7,5 m, diametro minimo 3/4") all'attacco dell'acqua dell'apparecchio e alla mandata dell'acqua (ad es. rubinetto) con l'aiuto dell'apposito adattatore.
2. Aprire l'alimentazione dell'acqua.

Aspirazione dell'acqua dal contenitore

⚠ PERICOLO

Aspirazione di liquidi contenenti solventi o acqua potabile

Rischio di lesioni e danni, contaminazione dell'acqua potabile

Non aspirare mai liquidi contenenti solventi come diluenti, benzina, olio o acqua non filtrata. Le guarnizioni nell'apparecchio non sono resistenti ai solventi. La nuvola di polverizzazione è altamente infiammabile, esplosiva e tossica.

Non aspirare mai acqua dai serbatoi di acqua potabile.

Se l'apparecchio deve prelevare acqua da un serbatoio esterno, è necessaria la seguente modifica:

1. Aprire l'apertura di riempimento per la manutenzione del sistema.

Figura J

2. Svitare e rimuovere il coperchio della manutenzione del sistema.
3. Rimuovere il collegamento idrico sul microfiltro.
4. Svitare il microfiltro sulla testata della pompa.
5. Rimuovere il contenitore della manutenzione del sistema.

Figura K

6. Svitare il tubo di afflusso acqua superiore al serbatoio del galleggiante.
7. Collegare il tubo di afflusso acqua superiore alla testata della pompa.

Figura L

8. Ricollegare la linea di lavaggio della valvola di dosaggio del detergente sul tappo cieco.
9. Collegare il tubo flessibile di aspirazione (diametro almeno 3/4") con filtro (accessori) al collegamento idrico.
10. Appendere il tubo di aspirazione a una fonte d'acqua esterna.

Nota

Altezza massima di aspirazione: 0,5 m

11. Fino a quando la pompa non aspira acqua: Impostare la regolazione della pressione/quantità del gruppo pompa al valore massimo e chiudere la valvola di dosaggio detergente.
12. Rimontare in ordine inverso. Assicurarsi che il cavo dell'elettrovalvola non sia incastrato sul serbatoio per la cura del sistema.

Collegamento elettrico

⚠ PERICOLO

Prolunghe elettriche non idonee

Scossa elettrica

All'aperto utilizzare solo prolunghe di cavi elettrici omologate e contrassegnate con sezione cavo sufficiente. Verificare che la spina e la giunzione di una prolunga utilizzata siano a tenuta stagna.

Srotolare sempre completamente le prolunghe.

ATTENZIONE

Superamento dell'impedenza di rete

Folgorazione provocata da cortocircuito

Non superare l'impedenza di rete massima, consentita nel punto di attacco elettrico (vedi Dati tecnici).

In caso di dubbi in merito all'impedenza di rete esistente sul vostro collegamento elettrico, vi preghiamo di contattare la vostra impresa fornitrice di energia elettrica.

- Per i valori di collegamento, vedere i dati tecnici e la targhetta.
- Il collegamento elettrico utilizzato deve essere eseguito da un elettricista e conforme alla norma IEC 60364-1.

Funzionamento

⚠ PERICOLO

Liquidi infiammabili

Pericolo di esplosione

Non spruzzare liquidi infiammabili.

⚠ PERICOLO

Esercizio senza lancia

Pericolo di lesioni

Non utilizzare mai l'apparecchio senza lancia montata.

Prima di ogni utilizzo, verificare che la lancia sia inserita saldamente. Il collegamento a vite della lancia deve essere serrato bene.

⚠ PERICOLO

Getto d'acqua ad alta pressione

Pericolo di lesioni

Non fissare mai la leva a scatto e la leva di sicurezza in posizione attivata.

Non utilizzare la pistola AP se la leva di sicurezza è danneggiata.

Prima di qualsiasi intervento sull'apparecchio spingere in avanti la leva di sicurezza della pistola AP.

Tenere la pistola AP e la lancia sempre con entrambe le mani.

ATTENZIONE

Esercizio con serbatoio carburante vuoto

Distruzione della pompa del carburante

Non mettere mai in funzione l'apparecchio con serbatoio carburante vuoto.

Apertura/Chiusura della pistola AP

1. Aprire la pistola AP: Azionare la leva di sicurezza e la leva di azionamento.
2. Chiudere la pistola AP: Rilasciare la leva di sicurezza e la leva di azionamento.

Sostituzione dell'ugello

1. Spegner l'apparecchio e azionare la pistola ad alta pressione fino a quando l'apparecchio non è depressurizzato.
2. Bloccare la pistola AP spingendo in avanti l'arresto di sicurezza.
3. Cambiare l'ugello.

Accensione dell'apparecchio

1. Ruotare l'interruttore dell'apparecchio sul modo operativo desiderato. La spia della disponibilità all'uso è accesa. L'apparecchio si avvia brevemente e si spegne non appena viene raggiunta la pressione di lavoro.

Nota

Se la spia di controllo del senso di rotazione si accende durante il funzionamento, spegnere immediatamente l'apparecchio ed eliminare l'anomalia, vedere la Guida alla risoluzione dei guasti.

2. Sbloccare la pistola AP spingendo indietro l'arresto di sicurezza. Quando viene azionata la pistola ad alta pressione, l'apparecchio si riaccende.

Nota

Se non esce acqua dall'ugello ad alta pressione, sfiatare la pompa. Consultare la Guida alla risoluzione dei guasti - L'apparecchio non genera pressione.

Impostazione temperatura di pulizia

- da 30 °C a 98 °C: Pulire con acqua calda.
 - da 100 °C a 150 °C: Pulire con vapore.
1. Impostare l'interruttore dell'apparecchio alla temperatura desiderata.
 2. In caso di funzionamento con vapore: Sostituire l'ugello ad alta pressione (acciaio inossidabile) con l'ugello a vapore (ottone) (vedere Funzionamento con vapore).

Regolazione della pressione di lavoro e della portata

Regolazione pressione/portata del gruppo pompa

1. Ruotare il fuso di regolazione in senso orario: aumentare la pressione di lavoro (MAX).
2. Ruotare il fuso di regolazione in senso antiorario: ridurre la pressione di lavoro (MIN).

Regolazione pressione/quantità sulla pistola AP

⚠ PERICOLO

Pericolo dovuto alla lancia allentata

Pericolo di lesioni

Durante la regolazione del regolatore di pressione e quantità, prestare attenzione che il collegamento a vite della lancia non si stacchi.

Nota

Se si desidera lavorare a lungo termine con una pressione ridotta, impostare la pressione sul regolatore pressione/quantità del gruppo pompa.

1. Impostare l'interruttore dell'apparecchio a max. 98 °C.
2. Impostare la pressione di lavoro sul regolatore di pressione/quantità del gruppo pompa al valore massimo.
3. Impostare la pressione di lavoro e la portata girando il regolatore di pressione/quantità sulla pistola AP (continuo) (+/-).

Utilizzo con detersivi

- Usare i detersivi con parsimonia per proteggere l'ambiente.
- Il detersivo deve essere adatto alla superficie da pulire.

Nota

I valori indicativi sul pannello di controllo si riferiscono alla pressione massima di lavoro.

Nota

Se il detergente deve essere aspirato da un serbatoio esterno, far passare il tubo di aspirazione del detergente attraverso l'apertura verso l'esterno.

1. Impostare la concentrazione del detergente utilizzando la valvola di dosaggio del detergente secondo le istruzioni del produttore.

Pulizia

Nota

Inizialmente, dirigere sempre il getto ad alta pressione da maggiore distanza sull'oggetto da pulire, per evitare danni a causa dell'altra pressione.

1. Impostare la pressione di lavoro, la temperatura di pulizia e la concentrazione di detergente in base alla superficie da pulire.

Metodo di pulizia consigliato

1. Per sciogliere lo sporco: spruzzare una piccola quantità di detergente e lasciare agire per 1-5 minuti, ma senza farlo asciugare.
2. Per rimuovere lo sporco: Sciacciare lo sporco sciolto con il getto ad alta pressione.

Funzionamento con acqua fredda

Per rimuovere sporco leggero e per risciacquare, ad es. attrezzi da giardino, terrazza, attrezzi.

1. Regolare la pressione di lavoro secondo necessità.

Livello Eco

L'apparecchio funziona nell'intervallo di temperatura più economico (max. 60°C).

Funzionamento con acqua calda/vapore

Temperature di pulizia consigliate

- 30-50°C: Sporco leggero
- Max. 60°C: Sporco proteico, ad es. nell'industria alimentare
- 60-90 °C: Pulizia di autoveicoli, pulizia di macchine
- 100-110 °C: Decerazione, sporco molto grasso
- Fino a 140 °C: Dissoluzione di additivi, in parte anche pulizia di facciate

Funzionamento con acqua calda

⚠ PERICOLO

Acqua calda

Pericolo di ustioni

Evitare il contatto con acqua calda.

1. Impostare l'interruttore dell'apparecchio alla temperatura desiderata.

Funzionamento con vapore

⚠ PERICOLO

Vapore caldo

Pericolo di ustioni

A temperature di lavoro superiori a 98 °C, la pressione di lavoro non deve superare 3,2 MPa (32 bar).

È quindi essenziale che vengano eseguite le seguenti misure:

1. Sostituire l'ugello ad alta pressione (acciaio inossidabile) con l'ugello a vapore (ottone, vedi Dati tecnici per il codice).
2. Aprire completamente la regolazione di pressione/quantità sulla pistola AP, in direzione + fino all'arresto.
3. Impostare la pressione di lavoro sul regolatore di pressione/quantità del gruppo pompa al valore minimo.

4. Impostare l'interruttore dell'apparecchio a min. 100 °C.

Interruzione del funzionamento

1. Bloccare la pistola AP spingendo in avanti l'arresto di sicurezza.

Dopo il funzionamento con il detergente

1. Mettere la valvola dosatrice di detergente sullo "0".
2. Posizionare l'interruttore dell'apparecchio sul livello 1 (funzionamento con acqua fredda).
3. Risciacquare l'apparecchio per almeno 1 minuto con la pistola AP aperta.

Spegnimento dell'apparecchio

⚠ PERICOLO

Pericolo dovuto ad acqua calda o al vapore

Pericolo di ustioni

Dopo il funzionamento con acqua calda è necessario far funzionare l'apparecchio per almeno 2 minuti con acqua fredda e pistola aperta affinché si raffreddi.

1. Chiudere l'alimentazione dell'acqua.
2. Aprire la pistola AP.
3. Accendere la pompa con l'interruttore dell'apparecchio e lasciarla funzionare per 5-10 secondi.
4. Chiudere la pistola AP.
5. Posizionare l'interruttore dell'apparecchio su "0".
6. Non estrarre la spina di alimentazione dalla presa con le mani bagnate.
7. Rimuovere il collegamento idrico.
8. Azionare la pistola AP fino a completa depressurizzazione dell'apparecchio.
9. Bloccare la pistola AP spingendo in avanti l'arresto di sicurezza.

Conservazione dell'apparecchio

Nota

Non piegare il tubo flessibile ad alta pressione né il cavo elettrico.

1. Inserire la lancia nel supporto sul cofano dell'apparecchio.
2. Avvolgere il tubo alta pressione e il cavo elettrico e appenderli alle staffe.
3. Apparecchio con avvolgitubo: Stendere il tubo ad alta pressione prima di avvolgerlo.
4. Apparecchio con avvolgitubo: Sbloccare l'avvolgitubo tirando il tubo flessibile per alta pressione e lasciare che il tubo flessibile per alta pressione si arrotoli lentamente. Controllare la velocità di avvolgimento tenendo il tubo flessibile.

Antigelo

ATTENZIONE

Pericolo di gelo

Rottura dell'apparecchio causata dall'acqua congelata. Se è presente ancora dell'acqua, conservare l'apparecchio in un luogo protetto dal gelo.

Nel caso di dispositivi collegati a una canna fumaria, è necessario tener conto della penetrazione di aria fredda.

ATTENZIONE

Aria fredda che entra dalla canna fumaria

Pericolo di danneggiamento

Quando la temperatura esterna è inferiore a 0°C, scollegare l'apparecchio dalla canna fumaria.

1. Fermare l'apparecchio se non è possibile conservarlo al riparo dal gelo.

Fermo dell'impianto

Per periodi di inutilizzo più lunghi o quando non è possibile conservare al riparo dal gelo:

1. Svuotare il serbatoio del detergente.
2. svuotare l'acqua.
3. Lavare l'apparecchio con antigelo.

Drenaggio dell'acqua

1. Svitare il tubo flessibile di afflusso acqua e il tubo flessibile per alta pressione.
2. Svitare il tubo di alimentazione dal fondo della caldaia e far funzionare a vuoto la serpentina di riscaldamento.
3. Mettere in moto l'apparecchio per massimo 1 minuto fino al completo svuotamento della pompa e delle condutture.

Lavaggio dell'apparecchio con antigelo

Nota

Osservare le disposizioni fornite dal produttore dell'antigelo.

1. Versare un antigelo disponibile in commercio nel serbatoio galleggiante.
2. Accendere l'apparecchio (senza bruciatore) e lasciarlo in funzione fino al completo risciacquo.

Questa operazione offre anche un certo livello di protezione contro la corrosione.

Trasporto

ATTENZIONE

Trasporto non idoneo su carrello

Pericolo di danneggiamento

Prestare attenzione all'orientamento dell'apparecchio durante il trasporto su carrello.

Figura M

ATTENZIONE

Trasporto non idoneo

Pericolo di danneggiamento

Proteggere da danneggiamento la leva di azionamento della pistola AP.

⚠ PRUDENZA

Mancata osservanza del peso

Pericolo di lesioni e di danneggiamento

Nel trasporto osservare il peso dell'apparecchio.

1. Per il trasporto in veicoli, assicurare l'apparecchio secondo le direttive in vigore affinché non possa scivolare e ribaltarsi.

Stoccaggio

⚠ PRUDENZA

Mancata osservanza del peso

Pericolo di lesioni e di danneggiamento.

Nello stoccaggio, osservare il peso dell'apparecchio.

Cura e manutenzione

⚠ PERICOLO

Rischio di avviamento accidentale dell'apparecchio, contatto con parti sotto tensione

Pericolo di lesioni, scossa elettrica

Spegnere l'apparecchio prima di eseguire qualsiasi lavoro su di esso.

Staccare la spina.

1. Chiudere l'alimentazione dell'acqua.
2. Aprire la pistola AP.
3. Accendere la pompa con l'interruttore dell'apparecchio e lasciarla funzionare per 5-10 secondi.
4. Chiudere la pistola AP.

5. Posizionare l'interruttore dell'apparecchio su "0".
6. Non estrarre la spina di alimentazione dalla presa con le mani bagnate.
7. Rimuovere il collegamento idrico.
8. Azionare la pistola AP fino a completa depressurizzazione dell'apparecchio.
9. Bloccare la pistola AP spingendo in avanti l'arresto di sicurezza.
10. Far raffreddare l'apparecchio.

Controlli preventivi / Contratto di manutenzione

Presso il Vostro rivenditore potrete concordare regolari controlli preventivi o stipulare un contratto di manutenzione. Chiedete consiglio ai nostri esperti.

Intervalli di manutenzione

Ogni settimana

ATTENZIONE

Olio lattiginoso

Danni all'apparecchio

Se l'olio è lattiginoso, informare immediatamente il servizio assistenza autorizzato.

1. Pulire il filtro nel collegamento idrico.
2. Pulire il microfilto.
3. Pulire il filtro del carburante.
4. Controllare il livello dell'olio.

Ogni mese

1. Pulire il filtro posto sul tubo flessibile di aspirazione detergente.

Ogni 500 ore d'esercizio, almeno annualmente

1. Cambiare l'olio.
2. Far eseguire una manutenzione dell'apparecchio dal servizio assistenza.

Con ricorrenza di almeno 5 anni

1. Eseguire la prova di pressione secondo le indicazioni del costruttore.

Lavori di manutenzione

Montare il tubo flessibile ad alta pressione di ricambio (solo MXA/SXA)

⚠ AVVERTIMENTO

Pericolo di lesioni

L'avvolgitubo potrebbe girare inaspettatamente molto velocemente se il fermo si stacca.

Seguire attentamente i passaggi seguenti e fissare l'avvolgitubo come descritto.

Nota

Per questo apparecchio sono adatti solo i tubi flessibili per alta pressione in versione "Ultra Guard".

1. Sollevare il coperchio sull'avvolgitubo con un cacciavite a lama piatta.

Figura N

2. Svolgere completamente il tubo flessibile di alta pressione dall'avvolgitubo.
3. Inserire una chiave a brugola da 10 attraverso l'apertura esagonale nell'alloggiamento. Inserire la chiave fino a quando l'avvolgitubo è bloccato.

Figura O

Figura P

4. Svitare le 2 viti.

Figura Q

5. Rimuovere il fermo dal tubo flessibile per alta pressione.
 6. Estrarre il gancio di sicurezza.
- Figura R**

- Estrarre il tubo flessibile per alta pressione dall'attacco del tubo.
 - Inserire il nuovo tubo flessibile per alta pressione attraverso i rulli di guida e inserirlo nell'attacco del tubo. Rispettare il senso di rotazione dell'avvolgitubo.
 - Inserire il gancio di sicurezza nell'attacco del tubo.
- Figura S**
- Verificare che tutte le rondelle siano dietro il gancio di sicurezza.
 - Montare il fermo del tubo flessibile sull'altra estremità del tubo flessibile per alta pressione. Distanza dall'estremità del tubo circa 1 m (dalla pistola ad alta pressione).
 - Collegare l'apparecchio all'alimentazione d'acqua e di corrente, metterlo in funzione e verificare la tenuta del collegamento.
 - Tendere il tubo flessibile e mantenerlo in tensione. Mentre il tubo è in tensione, estrarre la chiave a brugola.
 - Sbloccare l'avvolgitubo tirando il tubo flessibile per alta pressione e lasciare che il tubo flessibile per alta pressione si arrotoli lentamente. Controllare la velocità di avvolgimento tenendo il tubo flessibile.
 - Riapplicare il coperchio.

Pulizia del filtro nel collegamento idrico

- Rimuovere il filtro.
- Pulire il filtro sotto l'acqua.
- Inserire nuovamente il filtro.

Pulire il microfiltro

- Depressurizzare l'apparecchio.
- Svitare il microfiltro sulla testata della pompa.
- Smontare il microfiltro ed estrarre la cartuccia del filtro.
- Pulire il microfiltro con acqua pulita o con aria compressa.
- Montare nella sequenza inversa.

Pulire il filtro di carburante

- Percuotere il filtro. Non disperdere nell'ambiente il carburante.

Pulire il filtro posto sul tubo flessibile di aspirazione detergente

- Togliere il bocchettone di aspirazione del detergente.
- Pulire il filtro sotto l'acqua.
- Inserire nuovamente il filtro.

Effettuare il cambio dell'olio

Per il tipo e la quantità di olio vedi Dati tecnici.

- Predisporre un contenitore di raccolta per almeno 1 litro di olio.
- Estrarre la clip di sicurezza con un cacciavite a lama piatta ed estrarre il tappo di scarico dell'olio.
- Scaricare l'olio nel contenitore di raccolta.

Nota

Smaltire l'olio usato nel rispetto dell'ambiente oppure conferire presso un centro di raccolta autorizzato.

- Spingere nuovamente il tappo di scarico dell'olio e fissarlo con la clip di sicurezza.
- Riempire con olio nuovo, lentamente fino al segno "MAX" sul serbatoio dell'olio. Le bolle d'aria devono poter uscire.

Guida alla risoluzione dei guasti

⚠ PERICOLO

Rischio di avviamento accidentale dell'apparecchio, contatto con parti sotto tensione

Pericolo di lesioni, scossa elettrica

Spegnere l'apparecchio prima di eseguire qualsiasi lavoro su di esso.

Staccare la spina.

La spia di controllo del senso di rotazione è accesa

- Invertire i poli sulla spina dell'apparecchio.

Figura T

La spia di controllo della disponibilità operativa si spegne o l'apparecchio non funziona

Nessuna tensione di rete

- Controllare il collegamento alla rete e il cavo.

La spia di controllo assistenza lampeggia 1 volta
Mancanza d'acqua

- Controllare il collegamento idrico e i tubi di alimentazione.

Perdita nel sistema ad alta pressione

- Verificare la tenuta del sistema ad alta pressione e dei collegamenti.

La spia di controllo assistenza lampeggia 2 volte

Errore nell'alimentazione o eccessivo assorbimento di corrente del motore

- Controllare il collegamento alla rete e i fusibili di rete.

- Informare il servizio assistenza.

La spia di controllo assistenza lampeggia 3 volte

Sovraccarico/surriscaldamento motore

- Posizionare l'interruttore dell'apparecchio su "0".
- Far raffreddare l'apparecchio.
- Accendere l'apparecchio.

Il malfunzionamento si verifica ripetutamente

- Informare il servizio assistenza.

La spia di controllo assistenza lampeggia 4 volte

Il limitatore della temperatura dei gas di scarico è scattato

- Posizionare l'interruttore dell'apparecchio su "0".
- Far raffreddare l'apparecchio.
- Accendere l'apparecchio.

Il malfunzionamento si verifica ripetutamente

- Informare il servizio assistenza.

La spia di controllo assistenza lampeggia 5 volte

Interruttore reed bloccato nella protezione per mancanza d'acqua o pistone magnetico bloccato

- Informare il servizio assistenza.

La spia di controllo assistenza lampeggia 6 volte

Il sensore di fiamma ha spento il bruciatore

- Informare il servizio assistenza.

Spia di controllo combustibile accesa

Il serbatoio del carburante è vuoto

- Rabbottonare il carburante.

Spia di controllo manutenzione del sistema accesa

Il serbatoio di manutenzione del sistema è vuoto

- Ripristinare la manutenzione del sistema.

L'apparecchio non genera pressione

Aria nel sistema

- Sfiatare la pompa:
 - Mettere la valvola dosatrice di detergente sullo "0".
 - Con la pistola ad alta pressione aperta, accendere e spegnere l'apparecchio più volte utilizzando l'interruttore dell'apparecchio.
 - Aprire e chiudere il controllo di pressione/quantità dell'unità pompa con la pistola ad alta pressione aperta.

Nota

Il processo di sfiato è più veloce se si smonta il tubo ad alta pressione dal collegamento ad alta pressione.

2. Se necessario, rabboccare il detergente.
3. Verificare collegamenti e tubi.

La pressione è impostata su MIN

1. Portare la pressione su MAX.

Filtro nel collegamento idrico/microfiltro sporco

1. Pulire il filtro.
2. Pulire il microfiltro, sostituirlo se necessario.

Quantità di afflusso d'acqua troppo bassa

1. Controllare la quantità di afflusso d'acqua (vedi Dati tecnici).

L'apparecchio perde, l'acqua gocciola dal fondo dell'apparecchio

Pompa non a tenuta stagna

1. In caso di perdite significative, far controllare l'apparecchio dal servizio assistenza.

Nota

Sono ammesse 3 gocce al minuto.

L'apparecchio si accende e si spegne continuamente quando la pistola ad alta pressione è chiusa

Perdita nel sistema ad alta pressione

1. Verificare la tenuta del sistema ad alta pressione e dei collegamenti.

L'apparecchio non aspira il detergente

1. Far funzionare l'apparecchio con la valvola di dosaggio del detergente aperta e l'alimentazione dell'acqua chiusa fino allo svuotamento del serbatoio del galleggiante e fino a quando la pressione scende a "0".
2. Aprire nuovamente l'alimentazione dell'acqua.

Se la pompa continua a non aspirare il detergente può essere dovuto ai seguenti motivi:

Il filtro nel tubo di aspirazione del detergente è sporco

1. Pulire il filtro.

Valvola di non ritorno bloccata

1. Staccare il tubo del detergente e allentare la valvola di non ritorno con un oggetto smussato.

Il bruciatore non si accende

Il serbatoio del carburante è vuoto

1. Rabboccare il carburante.

Mancanza d'acqua

1. Controllare il collegamento idrico e i tubi di alimentazione.

Filtro del carburante sporco

1. Sostituire il filtro carburante.

Nessuna scintilla di accensione

1. Se durante l'esercizio non è visibile alcuna scintilla di accensione attraverso il vetro spia, fare controllare l'apparecchio dal servizio assistenza.

La temperatura impostata non viene raggiunta durante il funzionamento con acqua calda

Pressione di lavoro/portata troppo alta

1. Ridurre la pressione di lavoro / portata sul controllo pressione/quantità del gruppo pompa.

Serpentina di riscaldamento sporca di fuliggine

1. Far rimuovere la fuliggine dall'apparecchio dal servizio assistenza.

Servizio clienti

Se non è possibile riparare il guasto occorre far controllare l'apparecchio dal servizio clienti.

Garanzia

In ogni Paese, valgono le condizioni di garanzia rilasciate dalla nostra società di vendita competente. Entro il termine di garanzia eliminiamo gratuitamente eventuali guasti all'apparecchio, se causati da difetto del materiale o di produzione. Nei casi previsti dalla garanzia si prega di rivolgersi al proprio rivenditore, oppure al più vicino centro di assistenza autorizzato, esibendo lo scontrino di acquisto. (Indirizzo vedi retro)

Accessori e ricambi

Nota

Se l'apparecchio è collegato a una canna fumaria o se l'apparecchio non è visibile, si consiglia di installare un controllo di fiamma (opzione).

Utilizzando solamente accessori e ricambi originali, si garantisce un funzionamento sicuro e privo di disturbi dell'apparecchio.

Si possono trovare informazioni riguardo ad accessori e ricambi su www.kaercher.com.

Dichiarazione di conformità UE

Con la presente dichiariamo che la macchina di seguito definita, in conseguenza della sua progettazione e costruzione nonché nello stato in cui è stata immessa sul mercato, è conforme ai requisiti essenziali di sicurezza e salute pertinenti delle direttive UE. In caso di modifiche apportate alla macchina senza il nostro consenso, la presente dichiarazione perde ogni validità.

Prodotto: Idropulitrice
Tipo: 1.071-xxx

Direttive UE pertinenti

2000/14/CE
2006/42/CE (+2009/127/EG)
2009/125/CE
2011/65/UE
2014/30/UE
2014/53/UE
2014/68/UE

Categoria del gruppo costruttivo

II

Procedura di conformità

Modulo H

Serpentina di riscaldamento

Valutazione della conformità modulo H

Blocco di comando

Valutazione della conformità modulo H

Varie tubazioni

Valutazione della conformità Art. 4 par. 3

Norme armonizzate applicate

EN IEC 63000: 2018
EN 55014-1: 2017 + A11: 2020
EN 55014-2: 2015
EN 60335-1
EN 60335-2-79
EN 61000-3-2: 2014
EN 62233: 2008
HDS 10/21-4, HDS 13/20-4:
EN 61000-3-3: 2013
HDS 9/20-4:
EN 61000-3-11: 2000

Regolamento applicato (en)

(UE) 2019/1781

Specifiche applicate:

AD 2000 conforme
TRD 801 conforme

Nome dell'ente notificato:

Per 2014/68/UE

TÜV Rheinland Industrie Service GmbH
Am Grauen Stein
51105 Colonia
Codice 0035

Certificato n.:

01 202 111/Q-08 0003

Procedura di valutazione della conformità applicata

2000/14/CE: Allegato V

Livello di potenza acustica dB(A)

HDS 9/20-4
Misurato: 74
Garantito: 93
HDS 10/21-4
Misurato: 74
Garantito: 93

HDS 13/20-4

Misurato: 74

Garantito: 93

I firmatari agiscono per incarico e con delega della direzione.



H. Jenner

Chairman of the Board of Management



S. Reiser

Manager Regulatory Affairs & Certification

Responsabile della documentazione:

S. Reiser

Alfred Kärcher SE & Co. KG
Alfred-Kärcher-Str. 28 - 40
71364 Winnenden (Germany)
Tel.: +49 7195 14-0
Fax: +49 7195 14-2212
Winnenden, 2021/10/01

Dati tecnici

		HDS 9/20-4 M/ MXA	HDS 10/21-4 M/ MXA	HDS 13/20-4 S/ SXA
Collegamento elettrico				
Tensione di rete	V	400	400	400
Fase	~	3	3	3
Frequenza di rete	Hz	50	50	50
Grado di protezione		IPX5	IPX5	IPX5
Classe di protezione		I	I	I
Potenza assorbita dalla rete	kW	7,0	8,0	9,5
Protezione di rete (tipo C, gL/gG)	A	16	16	25
Massima impedenza di rete consentita	Ω			0.402
Collegamento idrico				
Pressione in entrata (max.)	MPa (bar)	0,6 (6)	0,6 (6)	0,6 (6)
Temperatura in entrata (max.)	$^{\circ}\text{C}$	30	30	30
Portata (min.)	l/h (l/min)	1200 (20)	1300 (21,7)	1500 (25)
Altezza di aspirazione (max.)	m	0,5	0,5	0,5
Dati sulle prestazioni dell'apparecchio				
Portata, acqua	l/h (l/min)	450-900 (7,5-15)	500-1000 (8,3-16,7)	600-1300 (10-21,7)
Pressione di esercizio dell'acqua con ugello standard	MPa (bar)	3-20 (30-200)	3-21 (30-210)	3-20 (30-200)
Valvola di sicurezza per eccesso di pressione di esercizio (massima)	MPa (bar)	23,5 (235)	23,5 (235)	23,5 (235)
Portata esercizio a vapore	l/h (l/min)	350-420 (5,8-7,0)	380-480 (6,3-8,0)	485-648 (8,1-10,8)
Pressione di esercizio esercizio a vapore con bocchetta vapore (max)	MPa (bar)	3,2 (32)	3,2 (32)	3,2 (32)
Cod. articolo della bocchetta vapore		2.114-004.0 (40060)	2.114-006.0 (40070)	2.114-011.0 (40100)
Temperatura di funzionamento dell'acqua calda (massima)	$^{\circ}\text{C}$	98	98	98
Temperatura di lavoro esercizio a vapore	$^{\circ}\text{C}$	155	155	155
Portata, detergente	l/h (l/min)	0-54 (0-0,9)	0-54 (0-0,9)	0-54 (0-0,9)
Potenza bruciatore	kW	75	83	108
Consumo di gasolio (max)	kg/h	6,5	7,3	9,5
Forza repulsiva della pistola AP	N	50	57	72
Grandezza dell'ugello standard		047	052	S: 068, SXA: 070
Dimensioni e pesi				
Peso operativo tipico (M/S)	kg	177	183	206
Peso operativo tipico (MXA/SXA)	kg	189	195	218
Lunghezza x larghezza x altezza	mm	1330 x 750 x 1060	1330 x 750 x 1060	1330 x 750 x 1060
Serbatoio carburante	l	25	25	25
Serbatoio detergente	l	20+10	20+10	20+10
Pompa ad alta pressione				
Quantità olio	l	1,0	1,0	1,0
Tipo di olio		SAE 90	SAE 90	SAE 90
Bruciatore				
Carburante		Gasolio EL o diesel	Gasolio EL o diesel	Gasolio EL o diesel
Valori rilevati secondo EN 60335-2-79				
Livello di pressione acustica L_{pA}	dB(A)	75	75	75
Incertezza K_{pA}	dB(A)	3	3	3
Livello di potenza acustica L_{WA} + incertezza K_{WA}	dB(A)	93	93	93
Valore di vibrazione mano-braccio	m/s^2	3,7	4,6	4,6
Incertezza K	m/s^2	0,3	0,3	0,3

Motivo dell'eccezione ai sensi del regolamento (UE) 2019/1781 allegato I sezione 2 (12): j)
Con riserva di modifiche tecniche.

Índice de contenidos

Avisos generales	51
Protección del medioambiente	51
Sinopsis del equipo	51
Símbolos en el equipo	52
Uso previsto	52
Instrucciones de seguridad	53
Dispositivos de seguridad	53
Puesta en funcionamiento	53
Manejo	55
Transporte	57
Almacenamiento	57
Conservación y mantenimiento	57
Ayuda en caso de fallos	58
Garantía	59
Accesorios y recambios	59
Declaración de conformidad UE	60
Datos técnicos	61

Avisos generales



Antes de poner en marcha por primera vez el equipo, lea este manual original y las instrucciones de seguridad adjuntas.

Actúe conforme a estos documentos.

Conserve estos dos manuales para su uso posterior o para propietarios ulteriores.

- En caso de no respetar el manual de instrucciones o las instrucciones de seguridad, se pueden causar daños al equipo y crear peligros para el operario y otras personas.
- Informe inmediatamente a su distribuidor si se han producido daños durante el transporte.
- Compruebe si faltan accesorios en el contenido del paquete o si existen daños. Alcance del suministro, consulte la figura A.
- A partir de una altura de funcionamiento de aprox. 800 m sobre el nivel del mar, póngase en contacto con su distribuidor para ajustar el ajuste del quemador a la altura y a la cantidad de oxígeno reducida.

Protección del medioambiente



Los materiales de embalaje son reciclables. Eliminar los embalajes de forma respetuosa con el medioambiente.



Los equipos eléctricos y electrónicos contienen materiales reciclables y, a menudo, componentes, como baterías, acumuladores o aceite, que suponen un peligro potencial para la salud de las personas o el medio ambiente en caso de manipularse o eliminarse de forma inadecuada. Sin embargo, dichos componentes son necesarios para un funcionamiento adecuado del equipo. Los equipos identificados con este símbolo no pueden eliminarse con la basura doméstica.

Avisos sobre sustancias contenidas (REACH)

Encontrará información actualizada sobre las sustancias contenidas en: www.kaercher.de/REACH

Indicaciones complementarias para la protección del medio ambiente

Impida los vertidos de aceite de motor, gasóleo, diésel o gasolina al medio ambiente. Proteja el suelo y elimine el aceite usado de manera respetuosa con el medio ambiente.

Sinopsis del equipo

Descripción del equipo

Figura A

Figura B

- ① Regulación de presión/volumen de la unidad de bomba
- ② Manómetro
- ③ Soporte para pistola de alta presión (por ambos lados)
- ④ Rueda giratoria con freno de estacionamiento
- ⑤ Hueco para manguera de aspiración de detergente
- ⑥ Boca de llenado para conservación del sistema RM 110/RM 111
- ⑦ Conexión de agua con tamiz
- ⑧ Adaptador de la conexión de agua
- ⑨ Manguera de alta presión EASY!Lock
- ⑩ Tubo pulverizador EASY!Lock
- ⑪ Boquilla de alta presión (acero inoxidable)
- ⑫ Conexión de alta presión EASY!Lock
- ⑬ Suministro eléctrico
- ⑭ Palanca de fijación
- ⑮ Palanca del gatillo
- ⑯ Compartimento plegable
- ⑰ Compartimento para accesorios (solo HDS M/S)
- ⑱ Trinquete de seguridad de la pistola de alta presión
- ⑲ Pistola de alta presión EASY!Force
- ⑳ Regulación de presión/volumen en la pistola de alta presión
- ㉑ Válvula de dosificación de detergente
- ㉒ Panel de control
- ㉓ Soporte para tubo pulverizador
- ㉔ Manguera de conexión del enrollador de mangueras (solo HDS MXA/SXA)
- ㉕ Pasarela
- ㉖ Boca de llenado para detergente 2
- ㉗ Boca de llenado para detergente 1
- ㉘ Placa de características
- ㉙ Portacables
- ㉚ Boca de llenado de combustible
- ㉛ Tamiz de combustible
- ㉜ Asa
- ㉝ Enrollador de mangueras (solo HDS MXA/SXA)
- ㉞ Bloqueo de la cubierta
- ㉟ Tapa del equipo
- ㊱ Quemador
- ㊲ Sujeción para tubo pulverizador

- 38) Válvula de retención de la aspiración de detergente
- 39) Tapón de purga de aceite con grapa de seguridad
- 40) Indicador de nivel de aceite
- 41) Depósito de aceite
- 42) Interruptor de presión en la válvula contra desbordamiento
- 43) Interruptor de presión en la culata
- 44) Filtro fino (agua)
- 45) Manguera de aspiración de detergente 1 con filtro
- 46) Manguera de aspiración de detergente 2 con filtro
- 47) Sensor de señal de vacío
- 48) Filtro de combustible
- 49) Ventilador del quemador
- 50) Bomba de combustible
- 51) Válvula magnética de combustible
- 52) Protección contra falta de agua
- 53) Recipiente del flotador
- 54) Recipiente de conservación del sistema

Panel de control

Figura C



0 = apagado

- 1) Interruptor del equipo
- 2) Modo de funcionamiento: Funcionamiento con agua fría
- 3) Modo de funcionamiento: funcionamiento con agua caliente (e = nivel eco, agua caliente máx. 60 °C)
- 4) Modo de funcionamiento: Funcionamiento con vapor
- 5) Código QR para información
- 6) Lámpara de control sentido de giro
- 7) Lámpara de control de servicio
- 8) Lámpara de control de disponibilidad de servicio
- 9) Lámpara de control del combustible
- 10) Lámpara de control de conservación del sistema

Código de colores

- Los elementos de control de la limpieza se muestran en amarillo.
- Los elementos de control del mantenimiento se muestran en gris claro.

Símbolos en el equipo



	No dirigir el chorro de alta presión hacia personas, animales o equipamiento eléctrico activo ni apuntar con él al propio equipo. Proteja el equipo de las heladas.
	Peligro por tensión eléctrica. Solo los electricistas o el personal técnico autorizado pueden trabajar en la instalación eléctrica.



Peligro para la salud por gases de escape venenosos. No inhalar los gases de escape.



Peligro de quemaduras por superficies calientes.

	Peligro de lesiones No meter la mano.
	Código QR para información

Uso previsto

Utilice el equipo exclusivamente para la limpieza, p. ej. de máquinas, vehículos, edificios, herramientas, fachadas, terrazas y equipos para el jardín.

⚠ PELIGRO

Uso en gasolineras u otras zonas de peligro

Peligro de lesiones

Tenga en cuenta las reglamentaciones de seguridad correspondientes.

Nota

No vierta aguas residuales que contengan aceites minerales en la tierra, en las aguas o en el alcantarillado. Realice el lavado del motor o la limpieza de bajos solo en lugares adecuados con un separador de aceite.

Valores límite para la alimentación de agua

CUIDADO

Agua sucia

Desgaste prematuro o incrustaciones en el equipo

Alimente el equipo solo con agua limpia o reciclada que no supere los valores límite.

Para la alimentación de agua, respete los siguientes valores límite:

- Valor de pH: 6.5-9.5
- Conductividad eléctrica: conductividad del agua limpia + 1200 µS/cm, conductividad máxima 2000 µS/cm
- Sólidos sedimentables (volumen de muestra 1 l, tiempo de sedimentación 30 minutos): < 0,5 mg/l
- Sustancias filtrables: < 50 mg/l, ninguna sustancia abrasiva
- Hidrógenos carburados: < 20 mg/l
- Cloruro: < 300 mg/l
- Sulfato: < 240 mg/l
- Calcio: < 200 mg/l
- Dureza total: < 28 °dH, < 50° TH, < 500 ppm (mg CaCO₃/l)
- Hierro: < 0,5 mg/l
- Manganeso: < 0,05 mg/l
- Cobre: < 2 mg/l
- Cloro activo: < 0,3 mg/l
- Libre de malos olores

Instrucciones de seguridad

Se aplican las siguientes instrucciones de seguridad para el equipo:

- Tenga en cuenta las normativas nacionales aplicables del legislador en materia de máquinas con chorro de líquido.
- Tenga en cuenta las normativas nacionales aplicables del legislador en materia de prevención de accidentes. Las máquinas con chorro de líquido deben comprobarse regularmente y el resultado de la comprobación debe anotarse por escrito.
- Asegúrese de que el dispositivo de calefacción del equipo sea una instalación de combustión. Las instalaciones de combustión deben comprobarse regularmente conforme a las normativas nacionales aplicables del legislador.
- Conforme a las condiciones nacionales vigentes, una persona competente debe poner en funcionamiento este equipo por primera vez en caso de uso industrial. KÄRCHER ya ha realizado y documentado la primera puesta en marcha. Para ello, recibirá la documentación por encargo a través de su socio KÄRCHER. En caso de consultas sobre documentación, prepare el número de pieza y serie del equipo.
- Advertimos de que una persona competente debe comprobar periódicamente el equipo conforme a las condiciones nacionales vigentes. Póngase en contacto con su socio KÄRCHER.
- No está permitido realizar modificaciones en el equipo ni en los accesorios.

Dispositivos de seguridad

Los dispositivos de seguridad sirven para proteger al usuario, y no deben inhabilitarse ni obviarse.

Válvula contra desbordamiento con 2 interruptores de presión

- Al reducir la cantidad de agua en la cabeza de la bomba o con la regulación de presión/cantidad en la pistola de alta presión, la válvula contra desbordamiento se abre y parte del agua fluye de regreso al lado de succión de la bomba.
- Si la pistola de alta presión está cerrada de modo que toda el agua fluya hacia el lado de succión de la bomba, el interruptor de presión en la válvula contra desbordamiento apaga la bomba.
- Si se vuelve a abrir la pistola de alta presión, el interruptor de presión de la culata vuelve a conectar la bomba.
- La válvula contra desbordamiento se ha ajustado y precintado en fábrica. El ajuste solo lo realiza el servicio de postventa.

Válvula de seguridad

- La válvula de seguridad se abre cuando la válvula contra desbordamiento o el interruptor de presión está defectuoso.
- La válvula de seguridad se ha ajustado y precintado en fábrica. El ajuste solo lo realiza el servicio de postventa.

Protección contra falta de agua

La protección contra falta de agua evita que el quemador se encienda cuando hay falta de agua.

Limitador de la temperatura de gases de escape

El limitador de la temperatura de los gases de escape apaga el equipo cuando se alcanza una temperatura de los gases de escape demasiado alta.

Puesta en funcionamiento

⚠ ADVERTENCIA

Componentes dañados

Peligro de lesiones

Compruebe el perfecto estado del equipo, los accesorios, las fuentes de alimentación y las conexiones. Si no están en perfecto estado, no debe usar el equipo.

1. Bloquear el freno de estacionamiento.

Montaje del asa

CUIDADO

Peligro por montaje inadecuado

Peligro de daños

Al enganchar el suministro eléctrico en la guía del cable del asa derecho, asegurarse de que el cable no esté dañado.

1. Montar el asa respetando el par de apriete de los tornillos (6,5-7,0 Nm).

Figura D

Fijación del tapacubos

1. Fijar el tapacubos.

Figura E

Montaje del enrollador de mangueras (solo HDS M/S)

1. Abrir la tapa del compartimiento hacia arriba en vertical y extraerla.

Figura F

2. Desplegar el compartimiento abatible.
3. Desbloquear los 2 arrastradores situados en la parte inferior del compartimiento y tirar del mismo hacia arriba.

Figura G

4. Cerrar el compartimiento abatible.
5. Introducir el enrollador de mangueras en los dos rieles guía, dejarlo deslizar lentamente hacia abajo y encastrarlo.

Figura H

6. Montar la manguera de conexión del enrollador de mangueras en la conexión de alta presión del equipo.

Montaje de la pistola de alta presión, el tubo pulverizador, la boquilla y la manguera de alta presión

Equipo con ANTI!Twist: Conecte la conexión amarilla de la manguera de alta presión a la pistola de alta presión.

Nota

El sistema EASY!Lock une componentes mediante una conexión rápida que se realiza con una sola vuelta, de forma rápida y segura.

1. Conectar el tubo pulverizador con la pistola de alta presión y apretar a mano (EASY!Lock).
- Figura I**
2. Conecte la boquilla de alta presión al tubo pulverizador.
 3. Montar la tuerca racor y apretarla con la mano (EASY!Lock).

- Equipo sin enrollador de mangueras: Conectar la manguera de alta presión a la pistola de alta presión y la conexión de alta presión del equipo y apretar a mano (EASY!Lock).
- Equipo con enrollador de mangueras: Conecte la manguera de alta presión a la pistola de alta presión y apriete a mano (EASY!Lock).

CUIDADO

Manguera de alta presión enrollada

Peligro de daños

Desenrolle completamente la manguera de alta presión antes de poner el equipo en funcionamiento.

Conservación del sistema

Determinar la conservación del sistema

Nota

RM 110 evita con agua dura la calcificación del serpentín de calefacción.

Nota

RM 111 sirve con agua blanda para la conservación de bombas y la protección contra la formación de aguas negras.

Dureza del agua (°dH)	Conservación del sistema que se va a utilizar
<3	RM 111
>3	RM 110

- Determine la dureza del agua local a través de la empresa de suministro local o con un medidor de dureza (referencia de pedido 6.768-004.0).

Llenado de la conservación del sistema

Nota

El alcance del suministro contiene una botella de conservación del sistema.

- La conservación del sistema impide de forma eficiente la calcificación del serpentín de calefacción cuando se trabaja con agua de grifo calcárea. Se dosifica poco a poco en la entrada del recipiente del flotador.
 - La dosificación se ajusta a una dureza media del agua en fábrica.
- Llenar la conservación del sistema.

Llenado de combustible

⚠ PELIGRO

Combustible inadecuado

Peligro de explosión

Llene únicamente combustible diésel o gasóleo ligero. No deben utilizarse combustibles inadecuados como, por ejemplo, gasolina.

CUIDADO

Funcionamiento con el tanque de combustible vacío

Deterioro de la bomba de combustible

El equipo no debe ponerse en funcionamiento nunca con el depósito de combustible vacío.

- Abra el cierre del depósito.
- Llene el combustible.
- Cierre el cierre del depósito.
- Limpie el combustible derramado.

Rellenado de detergente

⚠ PELIGRO

Detergentes inadecuados

Peligro de lesiones

Utilice únicamente productos KÄRCHER.

No use disolventes (p. ej. gasolina, acetona, diluyente) en ningún caso.

Evite el contacto directo con los ojos y la piel.

Tenga en cuenta las indicaciones de seguridad y manejo del fabricante de detergente.

Nota

Kärcher ofrece un programa individual de productos de limpieza y detergentes. Su distribuidor estará encantado de asesorarle.

- Rellene con detergente.

Conexión de agua

- Para consultar los valores de conexión, véase "Datos técnicos".

Nota

El alcance del suministro no incluye la manguera de alimentación.

- Conecte la manguera de alimentación (longitud mínima 7,5 m, diámetro mínimo 3/4") a la conexión de agua del equipo y a la entrada de agua (por ejemplo al grifo de agua) con la ayuda del adaptador de la conexión de agua.
- Abra la entrada de agua.

Aspiración del agua del recipiente

⚠ PELIGRO

Aspiración de líquidos con disolventes o agua potable

Riesgo de lesiones y peligro de daños, contaminación del agua potable

Nunca aspire líquidos con disolventes, como diluyentes de pintura, gasolina, aceite o agua sin filtrar. El sellado del equipo no es resistente a los disolventes. La niebla de pulverización de los disolventes es inflamable, explosiva y tóxica.

Nunca aspire agua de los recipientes de agua potable.

Si el equipo va a extraer agua de un recipiente externo, se requiere la siguiente modificación:

- Abrir la boca de llenado para la conservación del sistema.
Figura J
- Desatornillar y retirar la cubierta de la conservación del sistema.
- Retire la conexión de agua del filtro fino.
- Desatornille el filtro fino en la cabeza de la bomba.
- Retirar el recipiente de la conservación del sistema.
Figura K
- Desatornille la manguera de alimentación superior al recipiente del flotador.
- Conecte la manguera de alimentación superior a la cabeza de la bomba.
Figura L
- Reemplace la tubería de lavado de la válvula de dosificación de detergente en el tapón ciego.
- Conecte la manguera de aspiración (diámetro de 3/4" como mínimo) con filtro (accesorio) en la conexión de agua.
- Cuelgue la manguera de aspiración en una fuente de agua externa.

Nota

Altura máxima de aspiración: 0,5 m

- Hasta que la bomba aspire agua: Ajuste la regulación de presión/volumen de la unidad de bomba al valor máximo y cierre la válvula de dosificación de detergente.
- Realice el desmontaje en el orden inverso. Asegúrese de que el cable de la válvula magnética no esté aprisionado en el recipiente de conservación del sistema.

Conexión eléctrica

⚠ PELIGRO

Conductos de prolongación eléctricos inadecuados

Descarga eléctrica

Al aire libre, utilice únicamente conductos de prolongación eléctricos autorizados e identificados debidamente con la suficiente sección de conducto.

Asegúrese de que el conector y el acoplamiento de un conducto de prolongación utilizados sean estancos.

Desenrolle siempre por completo los conductos de prolongación.

⚠ CUIDADO

Se excede la impedancia de red

Descarga eléctrica por cortocircuito

No puede superarse la impedancia de red máxima admisible en el punto de conexión eléctrica (véanse los datos técnicos).

En caso de dudas sobre la impedancia de red presente en su punto de conexión, póngase en contacto con su empresa de abastecimiento eléctrico.

- Valores de conexión, véanse los datos técnicos y la placa de características.
- La conexión eléctrica debe llevarla a cabo un instalador electricista y cumplir con IEC 60364-1.

Manejo

⚠ PELIGRO

Líquidos inflamables

Peligro de explosión

No pulverice líquidos inflamables.

⚠ PELIGRO

Funcionamiento sin tubo pulverizador

Peligro de lesiones

No use el equipo sin el tubo pulverizador montado.

Antes de cada uso, compruebe que el tubo pulverizador esté firmemente asentado. La atornilladura del tubo pulverizador debe estar apretada a mano.

⚠ PELIGRO

Chorro de agua de alta presión

Peligro de lesiones

Nunca fije la palanca del gatillo ni la palanca de fijación en posición de accionamiento.

No utilice la pistola de alta presión si la palanca de fijación está dañada.

Desplace el trinquete de seguridad de la pistola de alta presión hacia delante antes de cualquier trabajo en el equipo.

Sujete la pistola de alta presión y el tubo pulverizador con ambas manos.

⚠ CUIDADO

Funcionamiento con el tanque de combustible vacío

Deterioro de la bomba de combustible

El equipo no debe ponerse en funcionamiento nunca con el depósito de combustible vacío.

Abrir/cerrar la pistola de alta presión

- Abrir la pistola de alta presión: Accionar la palanca de fijación y la palanca del gatillo.
- Cerrar la pistola de alta presión: Soltar la palanca de fijación y la palanca del gatillo.

Sustitución de la boquilla

- Desconecte el equipo y accione la pistola de alta presión hasta que el equipo esté despresurizado.
- Asegure la pistola de alta presión. Para ello, desplace hacia delante el trinquete de seguridad.
- Cambie la boquilla.

Conexión del equipo

- Coloque el interruptor del equipo en el modo de funcionamiento deseado. La lámpara de control de funcionamiento se enciende. El equipo se enciende brevemente y se apaga en cuanto se alcanza la presión de trabajo.

Nota

Si la lámpara de control del sentido de giro se enciende durante el servicio, apague el equipo inmediatamente y corrija el fallo, consulte la ayuda en caso de fallo.

- Desbloquee la pistola de alta presión. Para ello, desplace hacia atrás el trinquete de seguridad. Cuando se acciona la pistola de alta presión, el equipo se enciende de nuevo.

Nota

Si no sale agua de la boquilla de alta presión, purgue la bomba. Consulte la ayuda en caso de fallos: el equipo no acumula presión.

Ajuste de la temperatura de limpieza

- Entre 30 °C y 98 °C: limpiar con agua caliente.
- Entre 100 °C y 150 °C: limpiar con vapor.

- Ajustar el interruptor del equipo a la temperatura deseada.

- En el funcionamiento con vapor: Sustituir la boquilla de alta presión (acero inoxidable) por la boquilla de vapor (latón) (véase Funcionamiento con vapor).

Ajuste de la presión de trabajo y el volumen transportado

Regulación de presión/volumen de la unidad de bomba

- Gire el husillo de regulación en el sentido de las agujas del reloj: Aumente la presión de trabajo (MAX).
- Gire el husillo de regulación en el sentido contrario a las agujas del reloj: Reduzca la presión de trabajo (MIN).

Regulación de presión/volumen en la pistola de alta presión

⚠ PELIGRO

Peligro por un tubo pulverizador suelto

Peligro de lesiones

Durante el ajuste del regulador de presión/volumen asegúrese de que la atornilladura del tubo pulverizador no se afloja.

Nota

Si se desea trabajar con una presión reducida a largo plazo, ajustar la presión en la regulación de presión/volumen de la unidad de bomba.

- Ajustar el interruptor del equipo hasta máx. 98 °C.
- Ajustar la presión de trabajo en la regulación de presión/volumen de la unidad de bomba al valor máximo.

3. Ajustar la presión de trabajo y el volumen transportado girando (de forma continua) el regulador de presión/volumen de la pistola de alta presión (+/-).

Funcionamiento con detergente

- Utilizar los detergentes con moderación para proteger el medio ambiente.
- El detergente debe ser adecuado para la superficie a limpiar.

Nota

Los valores orientativos del campo de control hacen referencia a la presión máxima de trabajo.

Nota

Si el detergente se aspira desde un recipiente externo, lleve la manguera de aspiración de detergente a través del hueco hacia el exterior.

1. Configure la concentración de detergente utilizando la válvula de dosificación de detergente de acuerdo con los datos del fabricante.

Limpeza

Nota

Primero dirigir el chorro de alta presión a larga distancia hacia el objeto que se va a limpiar para evitar daños causados por la alta presión.

1. Ajuste la presión de trabajo, la temperatura de limpieza y el detergente concentrado según la superficie que se va a limpiar.

Métodos de limpieza recomendados

1. Disolución de la suciedad: Pulverice el detergente con moderación y deje actuar durante 1 a 5 minutos sin dejar que se seque.
2. Eliminación de la suciedad: Limpie la suciedad desprendida con el chorro de alta presión.

Funcionamiento con agua fría

Para eliminar suciedad leve y para aclarar, p. ej. equipos para el jardín, terraza, herramientas.

1. Ajuste la presión de trabajo según sea necesario.

Nivel eco

El equipo funciona en el rango de temperatura más económico (máx. 60 °C).

Funcionamiento con agua caliente/vapor

Temperaturas de limpieza recomendadas

- 30-50 °C: suciedad leve
- Máx. 60 °C: suciedad proteica, p. ej. en la industria alimenticia
- 60-90 °C: limpieza de vehículos, limpieza de máquinas
- 100-110 °C: Desconservación de suciedad muy grasienta
- Hasta 140 °C: descomposición de materiales áridos, limpieza de algunas fachadas

Funcionamiento con agua caliente

⚠ PELIGRO

Agua caliente

Riesgo de escaldadura

Evite el contacto con el agua caliente.

1. Ajuste el interruptor del equipo a la temperatura deseada.

Funcionamiento con vapor

⚠ PELIGRO

Vapor caliente

Riesgo de escaldadura

A temperaturas de servicio superiores a 98 °C, la presión de trabajo no debe superar los 3,2 MPa (32 bar). Por este motivo, es imprescindible llevar a cabo las siguientes medidas:

1. Sustituir la boquilla de alta presión (acero inoxidable) por la boquilla de vapor (latón, consultar la referencia en los datos técnicos).
2. Abrir completamente la regulación de presión/volumen en la pistola de alta presión, dirección + hasta el tope.
3. Ajustar la presión de trabajo en la regulación de presión/volumen de la unidad de bomba al valor mínimo.
4. Ajustar el interruptor del equipo hasta mín. 100 °C.

Interrupción del servicio

1. Asegure la pistola de alta presión. Para ello, desplácese hacia delante el trinquete de seguridad.

Tras el funcionamiento con detergente

1. Ajuste la válvula de dosificación de detergente a «0».
2. Coloque el interruptor del equipo en el nivel 1 (servicio con agua fría).
3. Enjuague el equipo durante al menos 1 minuto con la pistola de alta presión abierta.

Desconexión del equipo

⚠ PELIGRO

Peligro por agua caliente o vapor

Riesgo de escaldadura

Después del funcionamiento con agua caliente o vapor, debe disminuir la temperatura del equipo con agua fría durante al menos dos minutos con la pistola abierta.

1. Cerrar la entrada de agua.
2. Abrir la pistola de alta presión.
3. Encender la bomba con el interruptor del equipo y dejarla funcionar durante 5-10 segundos.
4. Cerrar la pistola de alta presión.
5. Coloque el interruptor del equipo en posición "0".
6. Extraer el conector de red del enchufe solo con las manos secas.
7. Retirar la conexión de agua.
8. Accionar la pistola de alta presión hasta que el equipo no tenga presión.
9. Asegurar la pistola de alta presión. Para ello, desplácese hacia delante el trinquete de seguridad.

Almacenaje del equipo

Nota

No doblar la manguera de alta presión ni el cable eléctrico.

1. Encajar el tubo pulverizador en la sujeción de la tapa del equipo.
2. Enrollar la manguera de alta presión y el cable eléctrico y colgarlos de las sujeciones.
3. Equipo con enrollador de mangueras: Estire la manguera de alta presión antes de enrollarla.
4. Equipo con enrollador de mangueras: Desbloquee el enrollador de mangueras tirando de la manguera de alta presión y deje que la manguera se enrolle lentamente. Controle la velocidad de enrollado sosteniendo la manguera.

Anticongelante

CUIDADO

Peligro por heladas

*Destrucción del equipo debido a agua congelada
Guarde el equipo, que no se le haya drenado el agua por completo, en un lugar sin escarcha.*

En el caso de equipos que estén conectados a una chimenea, se debe observar la entrada de aire frío.

CUIDADO

Entrada de aire frío por la chimenea

Peligro de daños

Cuando la temperatura exterior sea inferior a 0 °C, desconecte el equipo de la chimenea.

1. Apague el equipo si no es posible almacenarlo sin escarcha.

Parada

Para interrupciones de servicio prolongadas o cuando no es posible almacenar sin escarcha:

1. Vacíe el depósito de detergente.
2. Purgar el agua.
3. Enjuague el equipo con anticongelante.

Purgar el agua

1. Desenrosque la manguera de entrada de agua y la manguera de alta presión.
2. Desenrosque el tubo de alimentación del fondo de la caldera y deje que se drene el serpentín de calefacción.
3. Deje operar el equipo durante 1 minuto como máximo, hasta que la bomba y las tuberías estén vacías.

Lavado del equipo con anticongelante

Nota

Tener en cuenta las instrucciones de manipulación del fabricante del anticongelante.

1. Llene de un anticongelante de calidad comercial en el recipiente del flotador.
2. Encienda el equipo (sin quemador) y déjelo funcionar hasta que esté completamente enjuagado.

De esta manera también se alcanza cierto agente anticorrosivo.

Transporte

CUIDADO

Transporte inadecuado con una carretilla industrial

Peligro de daños

Preste atención a la orientación del equipo cuando lo transporte con una carretilla industrial.

Figura M

CUIDADO

Transporte indebido

Peligro de daños

Evitar daños en la palanca del gatillo de la pistola de alta presión.

⚠ PRECAUCIÓN

Inobservancia del peso

Peligro de lesiones y daños

Tenga en cuenta el peso del equipo durante el transporte.

1. Al transportar el equipo en vehículos, asegúrelo para evitar que resbale y vuelque conforme a las directivas vigentes.

Almacenamiento

⚠ PRECAUCIÓN

Inobservancia del peso

Peligro de lesiones y daños

Tenga en cuenta el peso del equipo para su almacenamiento.

Conservación y mantenimiento

⚠ PELIGRO

Equipo de arranque involuntariamente, contacto con piezas que conducen corriente

Riesgo de lesiones, descarga eléctrica

Apague el equipo antes de realizar cualquier trabajo en el mismo.

Desenchufe el conector de red.

1. Cerrar la entrada de agua.
2. Abrir la pistola de alta presión.
3. Encender la bomba con el interruptor del equipo y dejarla funcionar durante 5-10 segundos.
4. Cerrar la pistola de alta presión.
5. Coloque el interruptor del equipo en posición "0".
6. Extraer el conector de red del enchufe solo con las manos secas.
7. Retirar la conexión de agua.
8. Accionar la pistola de alta presión hasta que el equipo no tenga presión.
9. Asegurar la pistola de alta presión. Para ello, desplazar hacia delante el trinquete de seguridad.
10. Dejar enfriar el equipo.

Inspección de seguridad/contrato de mantenimiento

Puede acordar con su distribuidor una inspección de seguridad periódica o firmar un contrato de mantenimiento. Obtenga asesoramiento.

Intervalos de mantenimiento

Semanalmente

CUIDADO

Aceite lechoso

Daños en el equipo

Si el aceite tiene aspecto lechoso, informe inmediatamente al servicio de postventa autorizado.

1. Limpie el tamiz de la conexión de agua.
2. Limpie el filtro fino.
3. Limpie el tamiz de combustible.
4. Controle el nivel de aceite.

Mensualmente

1. Limpiar el filtro de la manguera de aspiración de detergente.

Cada 500 horas de servicio, como mínimo una vez al año

1. Cambie el aceite.
2. Solicite al servicio de postventa que efectúe un mantenimiento del equipo.

Periódicamente, al menos, cada 5 años

1. Realizar una prueba de presión de acuerdo con las especificaciones del fabricante.

Trabajos de mantenimiento

Montaje de la manguera de alta presión de repuesto (solo HDS MXA/SXA)

⚠ ADVERTENCIA

Peligro de lesiones

El enrollador de mangueras puede girarse rápidamente de forma inesperada cuando se suelta el encastre.

Preste atención a los siguientes pasos y asegure el enrollador de mangueras como se indica.

Nota

Solo las mangueras de alta presión en la versión "Ultra Guard" son adecuadas para este equipo.

1. Retirar la tapa del enrollador de mangueras con un destornillador de punta plana.

Figura N

2. Desenrolle completamente la manguera de alta presión del enrollador de mangueras.

3. Insertar una llave hexagonal (entrecaras 10 mm) a través de la abertura hexagonal en la carcasa. Inserte la llave hasta que el enrollador de mangueras esté bloqueado.

Figura O

Figura P

4. Desatornillar 2 tornillos.

Figura Q

5. Retire el freno de manguera de la manguera de alta presión.

6. Extraiga el gancho de fijación.

Figura R

7. Extraiga la manguera de alta presión de la conexión de mangueras.

8. Inserte una nueva manguera de alta presión a través de los rodillos de guía de mangueras e introdúzcala en la conexión de mangueras. Preste atención al sentido de giro del enrollador de mangueras.

9. Inserte el gancho de seguridad en la conexión de mangueras.

Figura S

10. Compruebe que todas las arandelas estén detrás del gancho de seguridad.

11. Coloque el freno de manguera en el otro extremo de la manguera de alta presión. Distancia al extremo de la manguera aproximadamente 1 m (a la pistola de alta presión).

12. Conecte el equipo a la alimentación de agua y corriente, póngalo en servicio y compruebe que no hay fugas en la conexión.

13. Tense la manguera y manténgala tensada. Mientras la manguera está tensa, saque la llave hexagonal.

14. Desbloquee el enrollador de mangueras tirando de la manguera de alta presión y deje que la manguera se enrolle lentamente. Controle la velocidad de enrollado sosteniendo la manguera.

15. Vuelva a colocar la tapa.

Limpeza del tamiz de la conexión de agua

1. Retire el tamiz.
2. Limpie el tamiz con agua.
3. Vuelva a colocar el tamiz.

Limpeza del filtro fino

1. Despresurizar el equipo.
2. Desatornille el filtro fino en la cabeza de la bomba.
3. Desmonte el filtro fino y saque el acoplamiento de filtro.
4. Limpie el acoplamiento de filtro con agua limpia o aire comprimido.
5. Realice el montaje en el orden contrario.

Limpeza del tamiz de combustible

1. Sacuda el tamiz de combustible. Limpia los vertidos de combustible en el medio ambiente.

Limpeza del filtro de la manguera de aspiración de detergente

1. Extraiga la tubuladura de aspiración de detergente.
2. Limpie el filtro en agua.
3. Vuelva a colocar el filtro.

Cambio de aceite

Para consultar los tipos de aceite y los volúmenes de llenado, véase "Datos técnicos".

1. Preparar un colector para aprox. 1 litro de aceite.
2. Hacer palanca en la grapa de seguridad con un destornillador de punta plana y extraer el tapón de purga de aceite.
3. Vaciar el aceite en el colector.

Nota

Eliminar el aceite usado de manera respetuosa con el medio ambiente o entregarlo en un punto de recogida autorizado.

4. Volver a introducir el tapón de purga de aceite y fijarlo con la grapa de seguridad.
5. Llenar lentamente con el aceite nuevo hasta la marca MAX del depósito de aceite. Las burbujas de aire deben poder dispersarse.

Ayuda en caso de fallos

⚠ PELIGRO

Equipo de arranque involuntariamente, contacto con piezas que conducen corriente

Riesgo de lesiones, descarga eléctrica

Apague el equipo antes de realizar cualquier trabajo en el mismo.

Desenchufe el conector de red.

La lámpara de control del sentido de giro se ilumina

1. Cambie el polo en el conector del equipo.

Figura T

La lámpara de control de funcionamiento se apaga o el equipo no funciona

Sin tensión de red

1. Compruebe la conexión de red y la fuente de alimentación.

La lámpara de control de servicio parpadea 1 vez

Falta de agua

1. Compruebe la conexión de agua y las fuentes de alimentación.

Fuga en el sistema de alta presión

1. Compruebe el sistema de alta presión y las conexiones en busca de fugas.

La lámpara de control de servicio parpadea 2 veces
Fallo en la alimentación de tensión o consumo de corriente del motor demasiado elevado

1. Comprobar la conexión de red y los fusibles de red.
2. Póngase en contacto con el servicio de posventa.

La lámpara de control de servicio parpadea 3 veces
Motor sobrecargado/sobrecalentado

1. Coloque el interruptor del equipo en posición "0".
2. Dejar enfriar el equipo.
3. Conectar el equipo.

El fallo ocurre repetidamente

1. Ponerse en contacto con el servicio de posventa.

La lámpara de control de servicio parpadea 4 veces

El limitador de la temperatura de los gases de escape se ha activado

1. Coloque el interruptor del equipo en posición "0".
2. Dejar enfriar el equipo.
3. Conectar el equipo.

El fallo ocurre repetidamente

1. Ponerse en contacto con el servicio de posventa.

La lámpara de control de servicio parpadea 5 veces

Interruptor de láminas pegado en la protección contra falta de agua o émbolo magnético atascado

1. Póngase en contacto con el servicio de posventa.

La lámpara de control de servicio parpadea 6 veces

El sensor de llama ha desconectado el quemador

1. Póngase en contacto con el servicio de posventa.

La lámpara de control de combustible se ilumina

El depósito de combustible está vacío

1. Llene el combustible.

La lámpara de control de conservación del sistema se ilumina

El recipiente de conservación del sistema está vacío

1. Llenar la conservación del sistema.

El equipo no genera presión

Aire en el sistema

1. Purgue la bomba:
 - a. Ajuste la válvula de dosificación de detergente a «0».
 - b. Con la pistola de alta presión abierta, encienda y apague el equipo varias veces con el interruptor del equipo.
 - c. Abra y cierre la regulación de presión/volumen de la unidad de bomba con la pistola de alta presión abierta.

Nota

El proceso de ventilación se acelera desmontando la manguera de alta presión de la conexión de alta presión.

2. Rellene con detergente si es necesario.

3. Verifique las conexiones y los cables.

La presión se establece en MIN

1. Coloque la presión en posición MAX.

Tamiz de la conexión de agua/filtro fino sucio

1. Limpie el tamiz.

2. Limpie el filtro fino, sustitúyalo si es necesario.

Volumen de entrada de agua insuficiente

1. Compruebe el volumen de entrada de agua (véase "Datos técnicos").

El equipo tiene una fuga, el agua gotea desde la parte inferior del equipo

Bomba no estanca

1. Si hay una fuga importante, pida al servicio de posventa que revise el equipo.

Nota

Se permiten 3 gotas/minuto.

El equipo se enciende y apaga continuamente cuando la pistola de alta presión está cerrada

Fuga en el sistema de alta presión

1. Compruebe el sistema de alta presión y las conexiones en busca de fugas.

El equipo no aspira detergente

1. Deje que el equipo funcione con la válvula de dosificación de detergente abierta y la entrada de agua cerrada hasta que el recipiente del flotador se vacíe y la presión caiga a "0".
2. Vuelva a abrir la entrada de agua.

Si la bomba aún no aspira el detergente, esto puede deberse a las siguientes razones:

Filtro de la manguera de aspiración de detergente sucio

1. Limpiar el filtro.

Válvula de retención atascada

1. Retire la manguera de detergente y afloje la válvula de retención con un objeto sin punta.

El quemador no se enciende

El depósito de combustible está vacío

1. Llenar el combustible.

Falta de agua

1. Comprobar la conexión de agua y las fuentes de alimentación.

Filtro de combustible sucio

1. Cambiar el filtro de combustible.

Sin chispas

1. Si durante el funcionamiento no se ve ninguna chispa de encendido a través de la mirilla, pedir al servicio de posventa que compruebe el equipo.

La temperatura establecida no se alcanza durante el funcionamiento con agua caliente

Presión de trabajo / volumen transportado demasiado alto

1. Reduzca la presión de trabajo/volumen transportado en la regulación de presión/volumen de la unidad de bomba.

Serpentín de calefacción cubierto de hollín

1. Solicite al servicio de posventa la eliminación del hollín del equipo.

Servicio de posventa

Si no se puede solventar el fallo, el Servicio de posventa debe comprobar el equipo.

Garantía

En cada país se aplican las condiciones de garantía indicadas por nuestra compañía distribuidora autorizada. Subsanamos cualquier fallo en su equipo de forma gratuita dentro del plazo de garantía siempre que la causa se deba a un fallo de fabricación o material. En caso de garantía, póngase en contacto con su distribuidor o con el servicio de posventa autorizado más próximo presentando la factura de compra.

(Dirección en el reverso)

Accesorios y recambios

Nota

Si el equipo está conectado a una chimenea o si el equipo no se puede ver, recomendamos instalar una vigilancia de llamas (opcional).

Utilice únicamente accesorios y recambios originales, estos garantizan un servicio seguro y fiable del equipo. Encontrará información sobre los accesorios y los recambios en www.kaercher.com.

Declaración de conformidad UE

Por la presente declaramos que la máquina designada a continuación cumple, en lo que respecta a su diseño y tipo constructivo así como a la versión puesta a la venta por nosotros, las normas básicas de seguridad y sobre la salud que figuran en las directivas comunitarias correspondientes. Si se producen modificaciones no acordadas en la máquina, esta declaración pierde su validez.

Producto: Limpiadora de alta presión

Tipo: 1.071-xxx

Directivas UE aplicables

2000/14/CE

2006/42/CE (+2009/127/CE)

2009/125/CE

2011/65/UE

2014/30/UE

2014/53/UE

2014/68/UE

Categoría del módulo

II

Procedimiento de conformidad

Módulo H

Bobina de calentamiento

Evaluación de conformidad módulo H

Bloque de control

Evaluación de conformidad módulo H

Varias tuberías

Evaluación de conformidad art. 4, párr. 3

Normas armonizadas aplicadas

EN IEC 63000: 2018

EN 55014-1: 2017 + A11: 2020

EN 55014-2: 2015

EN 60335-1

EN 60335-2-79

EN 61000-3-2: 2014

EN 62233: 2008

HDS 10/21-4, HDS 13/20-4:

EN 61000-3-3: 2013

HDS 9/20-4:

EN 61000-3-11: 2000

Reglamento(s) aplicado(s)

(UE) 2019/1781

Especificaciones aplicadas:

AD 2000 de conformidad con

TRD 801 de conformidad

Nombre del organismo notificado:

Para 2014/68/UE

TÜV Rheinland Industrie Service GmbH

Am Grauen Stein

51105 Colonia

N.º de identificación 0035

Certificado n.º:

01 202 111/Q-08 0003

Procedimiento de evaluación de la conformidad aplicado

2000/14/CE: Anexo V

Intensidad acústica dB(A)

HDS 9/20-4

Medida: 74

Garantizada: 93

HDS 10/21-4

Medida: 74


Garantizada: 93

HDS 13/20-4

Medida: 74

Garantizada: 93

Los abajo firmantes actúan en nombre y con la autorización de la junta directiva.



H. Jenner

Chairman of the Board of Management



S. Reiser

Manager Regulatory Affairs & Certification

Responsable de documentación:

S. Reiser

Alfred Kärcher SE & Co. KG

Alfred-Kärcher-Str. 28 - 40

71364 Winnenden (Germany)

Tel.: +49 7195 14-0

Fax: +49 7195 14-2212

Winnenden, 2021/10/01

Datos técnicos

		HDS 9/20-4 M/ MXA	HDS 10/21-4 M/ MXA	HDS 13/20-4 S/ SXA
Conexión eléctrica				
Tensión de red	V	400	400	400
Fase	~	3	3	3
Frecuencia de red	Hz	50	50	50
Tipo de protección		IPX5	IPX5	IPX5
Clase de protección		I	I	I
Potencia conectada	kW	7,0	8,0	9,5
Protección por fusible de red (tipo C, gL/gG)	A	16	16	25
Impedancia de red máx. admisible	Ω			0.402
Conexión de agua				
Presión de entrada (máx.)	MPa (bar)	0,6 (6)	0,6 (6)	0,6 (6)
Temperatura de entrada (máx.)	°C	30	30	30
Volumen de entrada (mín.)	l/h (l/min)	1200 (20)	1300 (21,7)	1500 (25)
Altura de aspiración (máx.)	m	0,5	0,5	0,5
Datos de potencia del equipo				
Volumen transportado, agua	l/h (l/min)	450-900 (7,5-15)	500-1000 (8,3-16,7)	600-1300 (10-21,7)
Presión de funcionamiento del agua con boquilla estándar	MPa (bar)	3-20 (30-200)	3-21 (30-210)	3-20 (30-200)
Válvula de seguridad de presión de funcionamiento excedente (máxima)	MPa (bar)	23,5 (235)	23,5 (235)	23,5 (235)
Volumen transportado servicio con vapor	l/h (l/min)	350-420 (5,8-7,0)	380-480 (6,3-8,0)	485-648 (8,1-10,8)
Presión de servicio servicio con vapor con boquilla de vapor (máx.)	MPa (bar)	3,2 (32)	3,2 (32)	3,2 (32)
N.º de referencia boquilla de vapor		2.114-004.0 (40060)	2.114-006.0 (40070)	2.114-011.0 (40100)
Temperatura de funcionamiento del agua caliente (máxima)	°C	98	98	98
Temperatura de servicio servicio con vapor	°C	155	155	155
Volumen transportado, detergente	l/h (l/min)	0-54 (0-0,9)	0-54 (0-0,9)	0-54 (0-0,9)
Potencia del quemador	kW	75	83	108
Consumo de gasóleo (máx.)	kg/h	6,5	7,3	9,5
Fuerza de retroceso de la pistola de alta presión	N	50	57	72
Tamaño de la boquilla estándar		047	052	S: 068, SXA: 070
Peso y dimensiones				
Peso de servicio típico (M/S)	kg	177	183	206
Peso de servicio típico (MXA/SXA)	kg	189	195	218
Longitud x anchura x altura	mm	1330 x 750 x 1060	1330 x 750 x 1060	1330 x 750 x 1060
Depósito de combustible	l	25	25	25
Depósito de detergente	l	20+10	20+10	20+10
Bomba de alta presión				
Cantidad de aceite	l	1,0	1,0	1,0
Tipo de aceite		SAE 90	SAE 90	SAE 90
Quemador				
Combustible		Gasóleo EL o diésel	Gasóleo EL o diésel	Gasóleo EL o diésel
Valores calculados conforme a EN 60335-2-79				
Nivel de presión acústica L_{pA}	dB(A)	75	75	75
Inseguridad K_{pA}	dB(A)	3	3	3
Intensidad acústica L_{WA} + Inseguridad K_{WA}	dB(A)	93	93	93
Nivel de vibraciones mano-brazo	m/s^2	3,7	4,6	4,6
Inseguridad K	m/s^2	0,3	0,3	0,3

Motivo de la excepción según el Reglamento (UE) 2019/1781, anexo I, sección 2 (12): j)

Reservado el derecho de realizar modificaciones técnicas.

Índice

Indicações gerais	62
Proteção do meio ambiente	62
Vista geral do aparelho.....	62
Símbolos no aparelho	63
Utilização prevista	63
Avisos de segurança	64
Unidades de segurança	64
Arranque.....	64
Operação.....	66
Transporte	68
Armazenamento	68
Conservação e manutenção	68
Ajuda em caso de avarias	69
Garantia.....	70
Acessórios e peças sobressalentes	70
Declaração de conformidade UE	71
Dados técnicos.....	72

Indicações gerais



Antes da primeira utilização do aparelho, leia este manual original e os avisos de segurança que o acompanham. Proceda em conformidade.

ConsERVE as duas folhas para referência ou utilização futura.

- A não observância do manual de instruções e dos avisos de segurança pode originar danos no aparelho e perigo para o operador e terceiros.
- Em caso de danos de transporte, informar imediatamente o distribuidor.
- Ao desembalar, verifique o conteúdo da embalagem e se existem acessórios em falta ou danos. Volume do fornecimento, consulte a figura A.
- A partir de uma altura de operação de cerca de 800 m acima do nível médio do mar, contacte o seu distribuidor, para adaptar o ajuste do queimador à altura e ao reduzido teor de oxigénio.

Proteção do meio ambiente



Os materiais de empacotamento são recicláveis. Elimine as embalagens de acordo com os regulamentos ambientais.



Os aparelhos elétricos e eletrónicos contêm materiais recicláveis de valor e, com frequência, componentes como baterias, acumuladores ou óleo que, em caso de manipulação ou recolha errada, podem representar um potencial perigo para a saúde humana e para o ambiente. Estes componentes são necessários para o bom funcionamento do aparelho. Os aparelhos que apresentem este símbolo não devem ser recolhidos no lixo doméstico.

Avisos relativos a ingredientes (REACH)

Pode encontrar informações actualizadas acerca dos ingredientes em: www.kaercher.de/REACH

Avisos complementares sobre a protecção do meio ambiente

Não deixar que líquidos como óleo do motor, gasóleo de aquecimento, gasóleo e gasolina penetrem no ambiente. Proteger o solo e eliminar adequadamente o óleo usado.

Vista geral do aparelho

Descrição do aparelho

Figura A

Figura B

- 1 Regulação de quantidade/pressão da unidade de bombas
- 2 Manómetro
- 3 Depósito para pistola de alta pressão (ambos os lados)
- 4 Roleto de direcção com travão de estacionamento
- 5 Entalhe para a mangueira de aspiração do produto de limpeza
- 6 Abertura de enchimento para o líquido de conservação do sistema RM 110/RM 111
- 7 Ligação de água com filtro
- 8 Adaptador de ligação de água
- 9 Mangueira de alta pressão EASY!Lock
- 10 Lança EASY!Lock
- 11 Bico de alta pressão (aço inoxidável)
- 12 Ligação de alta pressão EASY!Lock
- 13 Tubagem elétrica
- 14 Alavanca de segurança
- 15 Gatilho
- 16 Compartimento rebatível
- 17 Compartimento para acessórios (apenas HDS M/S)
- 18 Entalhe de segurança da pistola de alta pressão
- 19 Pistola de alta pressão EASY!Force
- 20 Regulação de quantidade/pressão na pistola de alta pressão
- 21 Válvula de dosagem de produto de limpeza
- 22 Painel de comando
- 23 Depósito para a lança
- 24 Mangueira de ligação do enrolador de mangueira (apenas HDS MXA/SXA)
- 25 Recesso do degrau
- 26 Abertura de enchimento para o produto de limpeza 2
- 27 Abertura de enchimento para o produto de limpeza 1
- 28 Placa de características
- 29 Braçadeira para cabo
- 30 Abertura de enchimento para combustível
- 31 Filtro do combustível
- 32 Pega
- 33 Enrolador de mangueira (apenas HDS MXA/SXA)
- 34 Fecho da cobertura
- 35 Cobertura do aparelho
- 36 Queimador

- 37) Suporte para lança
- 38) Válvula de retenção de aspiração do produto de limpeza
- 39) Bujão de drenagem de óleo com clip de segurança
- 40) Indicação do nível do óleo
- 41) Recipiente do óleo
- 42) Interruptor de pressão na válvula de descarga
- 43) Interruptor de pressão na cabeça do cilindro
- 44) Filtro fino (água)
- 45) Mangueira de aspiração do produto de limpeza 1 com filtro
- 46) Mangueira de aspiração do produto de limpeza 2 com filtro
- 47) Sensor de sinal de vazio
- 48) Filtro de combustível
- 49) Ventoinha do queimador
- 50) Bomba de combustível
- 51) Válvula magnética do combustível
- 52) Dispositivo de protecção contra a falta de água
- 53) Recipiente do flutuador
- 54) Recipiente do líquido de conservação do sistema

Painel de comando

Figura C

0 = desligado

- 1) Interruptor do aparelho
- 2) Modo operativo: Operação com água fria
- 3) Modo operativo: Operação com água quente (e = nível Eco, água quente máx. 60 °C)
- 4) Modo operativo: Operação com vapor
- 5) Código QR para informações
- 6) Lâmpada avisadora do sentido de rotação
- 7) Lâmpada avisadora de serviço de assistência técnica
- 8) Lâmpada avisadora pronta a funcionar
- 9) Lâmpada avisadora do combustível
- 10) Lâmpada avisadora de conservação do sistema

Indicação de cor

- Os elementos de comando para o processo de limpeza são amarelos.
- Os elementos de comando para a manutenção e para o serviço de assistência técnica são cinzentos-claros.

Símbolos no aparelho



Não direccionar o jacto de alta pressão para pessoas, animais, equipamento eléctrico activo ou para o próprio aparelho.

Proteger o aparelho da geada.

	Perigo devido a tensão eléctrica. Apenas especialistas electrotécnicos ou pessoal técnico autorizado devem realizar trabalhos na instalação eléctrica.
--	--



Perigo de saúde devido a gases de escape tóxicos. Não inale os gases de escape.



Perigo de combustão devido a superfícies quentes.

	Perigo de lesões! Não inserir as mãos.
	Código QR para informações

Utilização prevista

Utilize o aparelho apenas para limpeza, por ex., de máquinas, veículos, edifícios, ferramentas, fachadas, terraços e aparelhos de jardinagem.

⚠ PERIGO

Utilizar em estações de serviço ou outras áreas de perigo

Perigo de ferimentos

Respeite as respectivas prescrições de segurança.

Aviso

Não permitir que os efluentes que contêm óleo mineral penetrem no solo, nos lençóis freáticos ou na canalização. Efectue uma lavagem dos motores ou a lavagem de chassis com separador de óleo, apenas nos locais adequados.

Valores limite para a alimentação de água

ADVERTÊNCIA

Água suja

Desgaste prematuro ou acumulação de resíduos no aparelho

Abasteça o aparelho apenas com água limpa ou água reciclada, certificando-se de que os valores limite não são excedidos.

Para a alimentação de água aplicam-se os seguintes valores limite:

- Valor de pH: 6,5-9,5
- Condutividade eléctrica: Condutividade da água limpa + 1200 µS/cm, condutividade máxima 2000 µS/cm
- Substâncias sedimentáveis (volume de prova 1 l, 30 minutos de tempo de sedimentação): < 0,5 mg/l
- Substâncias filtráveis: < 50 mg/l, sem substâncias abrasivas
- Hidrocarbonetos: < 20 mg/l
- Cloretos: < 300 mg/l
- Sulfato: < 240 mg/l
- Cálcio: < 200 mg/l
- Dureza total: < 28 °dH, < 50° TH, < 500 ppm (mg CaCO₃/l)
- Ferro: < 0,5 mg/l

- Manganésio: < 0,05 mg/l
- Cobre: < 2 mg/l
- Cloro activo: < 0,3 mg/l
- Sem mau cheiro

Avisos de segurança

Para o aparelho, aplicam-se os seguintes avisos de segurança:

- Respeite as respectivas prescrições nacionais do legislador para pulverizadores de líquido.
- Respeite as respectivas prescrições nacionais do legislador para a prevenção de acidentes. Os pulverizadores de líquido devem ser verificados regularmente e o resultado do ensaio deve ser anotado.
- Tenha em atenção que o dispositivo de aquecimento do aparelho é uma instalação de combustão. As instalações de combustão devem ser verificadas regularmente de acordo com as prescrições nacionais do legislador.
- Conforme as normas nacionais aplicáveis, em caso de utilização industrial, este aparelho deve ser colocado pela primeira vez em funcionamento por uma pessoa capacitada para tal. A KÄRCHER já realizou e documentou esse primeiro arranque para si. Essa documentação poderá ser obtida mediante pedido, através do seu parceiro KÄRCHER. Em caso de pedidos de documentação, disponibilize o número da peça e o número de série do aparelho.
- Alertamos para o facto de o aparelho ter de ser verificado periodicamente por uma pessoa capacitada para tal, conforme as normas nacionais aplicáveis. Para tal, contacte o seu parceiro KÄRCHER.
- Não devem ser feitas quaisquer alterações no aparelho e nos acessórios.

Unidades de segurança

As unidades de segurança têm como função proteger o utilizador e não podem ser suspensas ou bloqueadas durante o seu funcionamento.

Válvula de descarga com 2 interruptores de pressão

- Ao reduzir a quantidade de água na cabeça da bomba ou com a regulação de quantidade/pressão na pistola de alta pressão, a válvula de descarga abre e parte da água regressa para o lado de sucção da bomba.
- Se a pistola de alta pressão estiver fechada de forma a que toda a água regressa ao lado de sucção da bomba, o interruptor de pressão na válvula de descarga desliga a bomba.
- Se a pistola de alta pressão for aberta novamente, o interruptor de pressão na cabeça de cilindro liga a bomba novamente.
- A válvula de descarga está ajustada e selada de fábrica. O ajuste só poderá ser efectuado pelo serviço de assistência técnica.

Válvula de segurança

- A válvula de segurança abre quando a válvula de descarga ou o interruptor de pressão está com defeito.
- A válvula de segurança está ajustada e selada de fábrica. O ajuste só poderá ser efectuado pelo serviço de assistência técnica.

Dispositivo de protecção contra a falta de água

O dispositivo de proteção contra a falta de água evita que o queimador se ligue em caso de falta de água.

Limitador da temperatura do gás de escape

O limitador da temperatura do gás de escape desliga o aparelho quando a temperatura do gás de escape é muito elevada.

Arranque

⚠ ATENÇÃO

Componentes danificados

Perigo de ferimentos

Verifique o estado adequado do aparelho, dos acessórios, das linhas adutoras e das ligações. Se a condição não for adequada, não deve utilizar o aparelho.

1. Bloquear o travão de estacionamento.

Montar a pega

ADVERTÊNCIA

Perigo devido a montagem incorreta

Perigo de danos

Ao enganchar a tubagem elétrica na guia do cabo da pega direita, certifique-se de que o cabo não é danificado.

1. Montar a pega, respeitando o binário de aperto dos parafusos (6,5-7,0 Nm).

Figura D

Fixar tampões de roda

1. Fixar os tampões de roda.

Figura E

Montar o enrolador de mangueira (apenas HDS M/S)

1. Dobrar a tampa do compartimento verticalmente para cima e retirá-la.

Figura F

2. Abrir o compartimento rebatível.
3. Desbloquear o compartimento a partir de baixo com os 2 pinos de encaixe e puxá-lo para cima.

Figura G

4. Fechar o compartimento rebatível.
5. Inserir o enrolador de mangueira nas duas calhas de guia, deixá-lo deslizar lentamente para baixo e fixá-lo no lugar.

Figura H

6. Colocar a mangueira de ligação do enrolador de mangueira na ligação de alta pressão do aparelho.

Montar a pistola de alta pressão, a lança, o bico e a mangueira de alta pressão

Aparelho com ANTI!Twist: Fixar a ligação da mangueira de alta pressão amarela à pistola de alta pressão.

Aviso

A rosca rápida do sistema EASY!Lock liga os componentes de forma rápida e segura com apenas uma rotação.

1. Ligar a lança à pistola de alta pressão e apertar manualmente (EASY!Lock).

Figura I

2. Colocar o bico de alta pressão na lança.
3. Montar a porca de capa e apertar manualmente (EASY!Lock).

- Aparelho sem enrolador de mangueira: Ligar a mangueira de alta pressão à pistola de alta pressão e à ligação de alta pressão do aparelho e apertar manualmente (EASY!Lock).
- Aparelho com enrolador de mangueira: Ligar a mangueira de alta pressão à pistola de alta pressão e apertar manualmente (EASY!Lock).

ADVERTÊNCIA

Mangueira de alta pressão enrolada

Perigo de danos

Antes de iniciar a operação, desenrolar totalmente a mangueira de alta pressão.

Conservação do sistema

Determinar conservação do sistema

Aviso

Em água dura, o RM 110 previne a formação de calcário na serpentina de aquecimento.

Aviso

Em água macia, o RM 111 destina-se à conservação da bomba e à protecção contra a formação de água negra.

Dureza da água (°dH)	Conservação do sistema a utilizar
<3	RM 111
>3	RM 110

- Determinar a dureza da água local através dos serviços locais ou com um aparelho verificador da dureza (ref^o 6.768-004.0).

Atestar líquido de conservação do sistema

Aviso

O volume do fornecimento inclui uma embalagem de amostra de líquido de conservação do sistema.

- O líquido de conservação do sistema previne, de uma forma eficaz, a calcificação da serpentina de aquecimento durante a operação com água da rede com calcário. Este é adicionado, gota a gota, à admissão do recipiente do flutuador.
 - A dosagem está ajustada de fábrica para a dureza média da água.
- Atestar o líquido de conservação do sistema.

Encher de combustível

⚠ PERIGO

Combustível desadequado

Perigo de explosão

Encha apenas com gasóleo ou gasóleo de aquecimento leve. Não devem ser utilizados combustíveis desadequados, como p.ex. gasolina.

ADVERTÊNCIA

Operação com depósito do combustível vazio

Destruição da bomba de combustível

Nunca operar o aparelho com o depósito do combustível vazio.

- Abrir a tampa do depósito.
- Encher de combustível.
- Fechar a tampa do depósito.
- Limpar o combustível que derramou.

Encher com produto de limpeza

⚠ PERIGO

Produtos de limpeza inadequados

Perigo de ferimentos

Utilizar apenas produtos KÄRCHER.

Nunca encher com diluente (por exemplo, gasolina, acetona, solvente).

Evitar o contacto com os olhos e a pele.

Observar as indicações de segurança e manuseamento do fabricante do produto de limpeza.

Aviso

A Kärcher oferece um programa individual de limpeza e do produto de conservação. O seu distribuidor terá todo o prazer em aconselhá-lo.

- Encher com produto de limpeza.

Ligação de água

- Para os valores de ligação, ver os "Dados técnicos".

Aviso

A mangueira de admissão não está incluída no volume do fornecimento.

- Com a ajuda do adaptador de ligação de água, ligar a mangueira de admissão (comprimento mínimo de 7,5 m, diâmetro mínimo 3/4") à ligação de água do aparelho e à admissão de água (por exemplo, torneira de água).
- Abrir a admissão de água.

Aspirar a água do depósito

⚠ PERIGO

Aspiração de líquidos ou água potável que contêm diluentes

Perigo de ferimentos e danos, contaminação da água potável

Nunca aspirar líquidos que contenham solventes, como diluente, gasolina, óleo ou água não filtrada. As juntas no aparelho não são resistentes a diluentes. A névoa de pulverização dos diluentes é facilmente inflamável, explosiva e tóxica.

Nunca aspire água dos depósitos de água potável.

Se o aparelho tiver de extrair água de um recipiente externo, é necessária a seguinte conversão:

- Abrir a abertura de enchimento do líquido de conservação do sistema.

Figura J

- Desaparafusar e retirar a cobertura da conservação do sistema.
- Retirar a ligação de água do filtro fino.
- Desaparafusar o filtro fino da cabeça da bomba.
- Retirar o recipiente de conservação do sistema.

Figura K

- Desapertar a mangueira de admissão superior do recipiente do flutuador.
- Ligar a mangueira de admissão superior à cabeça da bomba.

Figura L

- Voltar a ligar a conduta de lavagem da válvula de dosagem de produto de limpeza ao bujão roscado.
- Conectar a mangueira de aspiração (diâmetro de, pelo menos, 3/4") com filtro (acessório) à ligação de água.
- Pendurar a mangueira de aspiração numa fonte externa de água.

Aviso

Altura máxima de aspiração: 0,5 m

11. Até que a bomba aspire água: Ajustar o controle de pressão/caudal da unidade de bombas no valor máximo e fechar a válvula de dosagem de detergente.
12. Efetuar a montagem pela ordem inversa. Certifique-se de que o cabo da válvula magnética não está entalado no recipiente de conservação do sistema.

Ligação eléctrica

⚠ PERIGO

Cabos de extensão eléctricos inadecuados

Choque eléctrico

Ao ar livre utilize apenas linhas de extensão eléctricas autorizadas e devidamente assinaladas com uma secção de linha suficiente.

Garantir que a ficha e o acoplamento de um cabo de extensão usado são estanques.

Desenrole sempre os cabos de extensão completamente.

ADVERTÊNCIA

Excedência da impedância da rede

Choque eléctrico em caso de curto-circuito

A impedância eléctrica máxima permitida no ponto de ligação eléctrica (consultar os dados técnicos) não deve ser ultrapassada.

Em caso de incertezas relativamente à impedância eléctrica disponível no seu ponto de ligação, entre em contacto com o seu fornecedor de energia eléctrica.

- Para os valores de ligação, consulte os Dados técnicos e a Placa de características.
- A ligação eléctrica deve ser realizada por um técnico de instalação eléctrica e estar em conformidade com a IEC 60364-1.

Operação

⚠ PERIGO

Líquidos inflamáveis

Perigo de explosão

Não pulverize líquidos inflamáveis.

⚠ PERIGO

Operação sem lança

Perigo de ferimentos

Nunca opere o aparelho sem a lança montada.

Antes de cada utilização, verifique se a lança está bem encaixada. A união roscada da lança deve ser apertada firmemente à mão.

⚠ PERIGO

Jacto de água de alta pressão

Perigo de ferimentos

Nunca fixe o gatilho de operação e a alavanca de segurança na posição accionada.

Não utilize a pistola de alta pressão se a alavanca de segurança estiver accionada.

Antes de cada trabalho no aparelho, deslize o entalhe de segurança da pistola de alta pressão para a frente. Segure a pistola de alta pressão e a lança com as duas mãos.

ADVERTÊNCIA

Operação com depósito do combustível vazio

Destruição da bomba de combustível

Nunca operar o aparelho com o depósito do combustível vazio.

Abrirefechar a pistola de alta pressão

1. Abrir a pistola de alta pressão: Accionar a alavanca de segurança e o gatilho de operação.
2. Fechar a pistola de alta pressão: Soltar a alavanca de segurança e o gatilho de operação.

Substituir o bico

1. Desligar o aparelho e accionar a pistola de alta pressão até que o aparelho deixe de ter pressão.
2. Fixar a pistola de alta pressão, deslizando o entalhe de segurança para a frente.
3. Substituir o bico.

Ligar o aparelho

1. Colocar o interruptor do aparelho no modo operativo pretendido. A lâmpada avisadora da operacionalidade acende-se. O aparelho arranca brevemente e desliga-se logo que seja atingida a pressão de trabalho.

Aviso

Se a lâmpada avisadora do sentido de rotação acender durante a operação, desligar imediatamente o aparelho e eliminar a avaria, consulte a Ajuda em caso de avarias.

2. Desbloquear a pistola de alta pressão, deslizando o entalhe de segurança para trás. Quando a pistola de alta pressão é accionada, o aparelho liga novamente.

Aviso

Purgar a bomba se não sair água nenhuma do bico de alta pressão. Consulte a Ajuda em caso de avarias - o aparelho não desenvolve pressão.

Ajustar temperatura de limpeza

- 30 °C a 98 °C: Limpar com água quente.
 - 100 °C a 150 °C: Limpar com vapor.
1. Ajustar o interruptor do aparelho para a temperatura desejada.
 2. Na operação com vapor: substituir o bico de alta pressão (aço inoxidável) pelo bico de vapor (latão, ver operação com vapor).

Ajustar a pressão de trabalho e o caudal de bombagem

Regulação da(o) pressão/volume da unidade de bombas

1. Rodar o fuso regulador para a direita: Aumentar a pressão de trabalho (MAX).
2. Rodar o fuso regulador para a esquerda: Reduzir a pressão de trabalho (MIN).

Regulação de quantidade/pressão na pistola de alta pressão

⚠ PERIGO

Perigo de lança solta

Perigo de ferimentos

Ao ajustar o controle de quantidade/pressão, certifique-se de que a união roscada da lança não se solta.

Aviso

Se desejar trabalhar com pressão reduzida a longo prazo, ajustar a regulação de quantidade/pressão da unidade de bombas.

1. Ajustar o interruptor do aparelho para o valor máximo de 98 °C.
2. Ajustar a pressão de trabalho na regulação de quantidade/pressão da unidade de bombas para o valor máximo.
3. Ajustar a pressão de trabalho e o caudal de bombagem rodando (continuamente) o controle de quantidade/pressão na pistola de alta pressão (+/-).

Operação com produto de limpeza

- Use uma quantidade moderada de produto de limpeza para proteger o ambiente.
- O produto de limpeza deve ser adequado para a superfície a ser limpa.

Aviso

Os valores de referência no painel de comando referem-se à pressão de trabalho máxima.

Aviso

Se o produto de limpeza tiver que ser aspirado a partir de um recipiente externo, conduzir a mangueira de aspiração do produto de limpeza para o exterior, através do entalhe.

1. Ajustar a concentração do produto de limpeza, usando a válvula de dosagem do produto de limpeza, de acordo com as indicações do fabricante.

química

Aviso

Apontar sempre primeiro o jacto de alta pressão ao objecto a limpar a uma distância maior, de forma a evitar danos devido à pressão elevada.

1. Ajustar a pressão de trabalho, a temperatura de limpeza e a concentração do produto de limpeza conforme a superfície a ser limpa.

Método de limpeza recomendado

1. Soltar a sujidade: Pulverizar o produto de limpeza moderadamente e deixar actuar durante 1 a 5 minutos, mas sem deixar secar.
2. Remover a sujidade: A sujidade libertada pode ser removida com o jacto de alta pressão.

Operação com água fria

Para remover sujidade leve e enxaguar, por ex., aparelhos de jardinagem, terraços, ferramentas.

1. Ajustar a pressão de trabalho conforme necessário.

Nível Eco

O aparelho trabalha no intervalo de temperatura mais económico (máx. 60 °C).

Operação com água quente/vapor

Temperaturas de limpeza recomendadas

- 30-50 °C: Sujidade ligeira
- Max. 60 °C: Sujidade com proteína, por ex., na indústria alimentar
- 60-90 °C: Limpeza de automóveis, limpeza de máquinas
- 100-110 °C: Remover a protecção contra corrosão, sujidade muito gordurosa
- Até 140 °C: Descongelamento de aditivos, limpeza parcial de fachadas

Operação com água quente

⚠ PERIGO

Água quente

Perigo de queimaduras

Evite o contacto com água quente.

1. Ajustar o interruptor do aparelho à temperatura pretendida.

Operação com vapor

⚠ PERIGO

Vapor quente

Perigo de queimaduras

Em temperaturas de trabalho acima dos 98 °C, a pressão de trabalho não pode exceder os 3,2 MPa (32 bar). Por conseguinte, é imprescindível executar as seguintes medidas:

1. Substituir o bico de alta pressão (aço inoxidável) pelo bico de vapor (latão, ver a referência nos dados técnicos).
2. Abrir totalmente a regulação de quantidade/pressão na pistola de alta pressão, no sentido +, até ao bafante.
3. Ajustar a pressão de trabalho na regulação de quantidade/pressão da unidade de bombas para o valor mínimo.
4. Ajustar o interruptor do aparelho para o valor mínimo de 100 °C.

Interromper a operação

1. Fixar a pistola de alta pressão, deslizando o entalhe de segurança para a frente.

Após operação com produto de limpeza

1. Ajustar a válvula de dosagem do produto de limpeza para "0".
2. Colocar o interruptor do aparelho no nível 1 (operação com água fria).
3. Enxaguar o aparelho com a pistola de alta pressão aberta durante, pelo menos, 1 minuto.

Desligar o aparelho

⚠ PERIGO

Perigo causado por água quente ou vapor

Perigo de queimaduras

Após a operação com água quente ou vapor, para arrefecer, deve operar o aparelho durante, pelo menos, 2 minutos com água fria e com a pistola aberta.

1. Fechar a admissão de água.
2. Abrir a pistola de alta pressão.
3. Ligue a bomba com o interruptor do aparelho e deixe-a funcionar durante 5 a 10 segundos.
4. Fechar a pistola de alta pressão.
5. Colocar o interruptor do aparelho em "0".
6. Apenas retirar a ficha de rede da tomada com as mãos secas.
7. Remover a ligação de água.
8. Accionar a pistola de alta pressão até o aparelho ficar sem pressão.
9. Bloquear a pistola de alta pressão, deslizando o entalhe de segurança para a frente.

Armazenar o aparelho

Aviso

Não dobrar a mangueira de alta pressão ou cabos eléctricos.

1. Encaixar a lança no suporte da cobertura do aparelho.
2. Enrolar a mangueira de alta pressão e o cabo eléctrico e pendurar nos suportes.
3. Aparelho com enrolador de mangueira: Esticar a mangueira de alta pressão antes de enrolar.
4. Aparelho com enrolador de mangueira: Ao puxar a mangueira de alta pressão, desbloquear o enrolador de mangueira e deixar a mangueira de alta pressão enrolar lentamente. Verificar a velocidade do enrolamento ao segurar a mangueira.

Protecção anticongelante

ADVERTÊNCIA

Perigo devido a geada

Danos graves no aparelho devido ao congelamento de água

Guarde o aparelho que não foi completamente esvaziado de água num local sem perigo de congelamento.

No caso de aparelhos ligados a uma chaminé, deve prestar-se atenção à entrada de ar frio.

ADVERTÊNCIA

Ar frio que entra pela chaminé

Perigo de danos

Se a temperatura exterior for inferior a 0 °C, separe o aparelho da chaminé.

1. Desactivar o aparelho se não for possível um armazenamento sem perigo de congelamento.

Desactivação

Em caso de pausas de funcionamento prolongadas ou quando não é possível um armazenamento sem perigo de congelamento:

1. Esvaziar o depósito do produto de limpeza.
2. Drenar a água.
3. Lavar o aparelho com anticongelante.

Drenar a água

1. Desenroscar a mangueira adutora de água e a mangueira de alta pressão.
2. Desenroscar a tubagem de admissão na parte inferior da caldeira e deixar a serpentina de aquecimento ao ralenti.
3. Deixar o aparelho funcionar durante, no máximo, 1 minuto, até que a bomba e as tubagens fiquem vazias.

Lavar o aparelho com anticongelante

Aviso

Observar as prescrições de utilização do fabricante do anticongelante.

1. Colocar um anticongelante comum no interruptor do flutuador.
2. Ligar o aparelho (sem queimador) e deixá-lo a trabalhar até que o aparelho esteja completamente lavado.

Assim, também se obtém uma determinada protecção contra a corrosão.

Transporte

ADVERTÊNCIA

Transporte inadequado com um carro industrial de transporte

Perigo de danos

Durante o transporte com um carro industrial de transporte, preste atenção ao posicionamento do aparelho.

Figura M

ADVERTÊNCIA

Transporte inadequado

Perigo de danos

Proteja o gatilho de operação da pistola de alta pressão contra danos.

⚠ CUIDADO

Não observância do peso

Perigo de ferimentos e danos

Considere o peso do aparelho ao transportá-lo.

1. Ao transportar o aparelho em veículos, protegê-lo contra deslizamento e tombo, de acordo com as directivas em vigor.

Armazenamento

⚠ CUIDADO

Não observância do peso

Perigo de ferimentos e danos

Considere o peso do aparelho para o respectivo armazenamento.

Conservação e manutenção

⚠ PERIGO

Arranque involuntário do aparelho, contacto com peças sob tensão

Perigo de ferimentos, choque eléctrico

Desligue o aparelho antes de realizar trabalhos no mesmo.

Retire a ficha de rede.

1. Fechar a admissão de água.
2. Abrir a pistola de alta pressão.
3. Ligue a bomba com o interruptor do aparelho e deixe-a funcionar durante 5 a 10 segundos.
4. Fechar a pistola de alta pressão.
5. Colocar o interruptor do aparelho em "0".
6. Apenas retirar a ficha de rede da tomada com as mãos secas.
7. Remover a ligação de água.
8. Accionar a pistola de alta pressão até o aparelho ficar sem pressão.
9. Bloquear a pistola de alta pressão, deslizando o entalhe de segurança para a frente.
10. Deixar arrefecer o aparelho.

Inspeção de segurança / contrato de manutenção

É possível acordar uma inspeção de segurança regular ou celebrar um contrato de manutenção com o fornecedor. Procure aconselhamento.

Intervalos de manutenção

Semanalmente

ADVERTÊNCIA

Óleo leitoso

Danos no aparelho

Se o óleo estiver leitoso, informe o serviço de assistência técnica de imediato.

1. Limpar o filtro na ligação de água.
2. Limpar o filtro fino.
3. Limpar o filtro de combustível.
4. Verificar o nível do óleo.

Mensalmente

1. Limpar o filtro da mangueira de aspiração do produto de limpeza.

A cada 500 horas de serviço, anualmente, no mínimo

1. Trocar o óleo.
2. Solicitar a realização de uma manutenção do aparelho junto do serviço de assistência técnica.

Periodicamente, o mais tardar, a cada 5 anos

1. Executar um teste de pressão de acordo com as indicações do fabricante.

Trabalhos de manutenção

Montar a mangueira de alta pressão sobreselente (apenas HDS MXA/SXA)

⚠ ATENÇÃO

Perigo de ferimentos

Se a posição de encaixe se soltar, o enrolador de mangueira pode rodar muito rápido de forma inesperada.

Siga cuidadosamente os seguintes passos e fixe o enrolador de mangueira conforme descrito.

Aviso

Apenas as mangueiras de alta pressão na versão "Ultra Guard" são adequadas para esta aparelho.

1. Levantar a tampa do enrolador de mangueira com uma chave de parafusos de ponta plana.

Figura N

2. Desenrolar a mangueira de alta pressão totalmente do enrolador de mangueira.

3. Encaixar uma chave Allen SW 10 na carcaça através da abertura hexagonal. Inserir a chave de modo a que o enrolador de mangueira fique bloqueado.

Figura O

Figura P

4. Desenroscar 2 parafusos.

Figura Q

5. Retirar o batente de mangueira da mangueira de alta pressão.

6. Puxar o gancho de segurança.

Figura R

7. Retirar a mangueira de alta pressão da ligação de mangueira.

8. Deslocar a nova mangueira de alta pressão através dos rolos guia da mangueira e encaixar na ligação de mangueira. Observar o sentido de rotação do enrolador de mangueira.

9. Ligar o gancho de segurança à ligação de mangueira de aspiração.

Figura S

10. Verificar se todas as anilhas assentam atrás do gancho de segurança.

11. Colocar o batente de mangueira na outra extremidade da mangueira de alta pressão. Distância da extremidade da mangueira aprox. 1 m (para a pistola de alta pressão).

12. Ligar o aparelho à alimentação elétrica e de água, colocá-lo em funcionamento e verificar se há fugas na ligação.

13. Esticar a mangueira e mantê-la sob tensão. Enquanto a mangueira está esticada, retirar a chave Allen.

14. Ao puxar a mangueira de alta pressão, desbloquear o enrolador de mangueira e deixar a mangueira de alta pressão enrolar lentamente. Verificar a velocidade do enrolamento ao segurar a mangueira.

15. Voltar a colocar a tampa.

Limpar o filtro na ligação de água

1. Retirar o filtro.
2. Limpar o filtro na água.
3. Colocar o filtro novamente.

Limpar o filtro fino

1. Despressurizar o aparelho.
2. Desenroscar o filtro fino na cabeça da bomba.
3. Desmontar o filtro fino e retirar o elemento filtrante.
4. Limpar o elemento filtrante com água limpa ou ar comprimido.
5. Voltar a montar na ordem inversa.

Limpar o filtro do combustível

1. Sacudir o filtro do combustível. Não deixar que o combustível penetre no ambiente.

Limpar o filtro da mangueira de aspiração do produto de limpeza

1. Retirar o suporte de aspiração do produto de limpeza.
2. Limpar o filtro com água.
3. Colocar novamente o filtro.

Substituir o óleo

Para informações sobre os tipos de óleo e a quantidade de enchimento, ver os "Dados técnicos".

1. Preparar um recipiente de recolha que tenha capacidade para aprox. 1 litro de óleo.

2. Com uma chave de parafusos de ponta plana, puxar o clip de segurança para fora e retirar o bujão de drenagem de óleo.

3. Escoar o óleo para o recipiente de recolha.

Aviso

Eliminar o óleo usado de forma ambientalmente correcta ou entregar a um ponto de recolha autorizado.

4. Voltar a inserir o bujão de drenagem de óleo para dentro e fixá-lo com o clip de segurança.

5. Encher lentamente com óleo novo até à marcação MAX no recipiente do óleo. As bolhas de ar devem poder sair.

Ajuda em caso de avarias

⚠ PERIGO

Arranque involuntário do aparelho, contacto com peças sob tensão

Perigo de ferimentos, choque eléctrico

Desligue o aparelho antes de realizar trabalhos no mesmo.

Retire a ficha de rede.

A lâmpada avisadora do sentido de rotação acende

1. Trocar os polos da ficha do aparelho.

Figura T

A lâmpada avisadora da operacionalidade apaga ou o aparelho não funciona

Sem tensão de rede

1. Verificar a ligação à rede e a linha adutora.

A lâmpada avisadora do serviço de assistência técnica pisca 1x

Falta de água

1. Verificar a ligação de água e as linhas adutoras.

Fuga no sistema de alta pressão

1. Verificar a estanqueidade do sistema de alta pressão e das ligações.

A lâmpada avisadora do serviço de assistência técnica pisca 2x

Erro na alimentação de tensão ou consumo de potência do motor muito elevado

1. Verificar a ligação à rede e as protecções da rede.
2. Informar o serviço de assistência técnica.

A lâmpada avisadora de serviço pisca 3x

Motor sobrecarregado/sobreaquecido

1. Colocar o interruptor do aparelho em "0".
2. Deixar arrefecer o aparelho.
3. Ligar o aparelho.

A avaria ocorre repetidamente

1. Informar o Serviço de Assistência Técnica.

A lâmpada avisadora de serviço pisca 4x

O limitador da temperatura do gás de escape disparou

1. Colocar o interruptor do aparelho em "0".
2. Deixar arrefecer o aparelho.
3. Ligar o aparelho.

A avaria ocorre repetidamente

1. Informar o Serviço de Assistência Técnica.

A lâmpada avisadora do serviço de assistência técnica pisca 5x

Contacto Reed colado no dispositivo de protecção contra a falta de água ou êmbolo magnético preso

1. Informar o serviço de assistência técnica.

A lâmpada avisadora do serviço de assistência técnica pisca 6x

O sensor de chama desligou o queimador

1. Informar o serviço de assistência técnica.

A lâmpada avisadora do combustível acende

O depósito de combustível está vazio

1. Encher de combustível.

A lâmpada avisadora de conservação do sistema acende

O recipiente do líquido de conservação do sistema está vazio

1. Atestar o líquido de conservação do sistema.

O aparelho não desenvolve pressão

Ar no sistema

1. Purgar a bomba:
 - a Ajustar a válvula de dosagem do produto de limpeza para "0".
 - b Com a pistola de alta pressão aberta, ligar e desligar o aparelho várias vezes, usando o interruptor do mesmo.
 - c Abrir e fechar a regulação da(o) pressão/volume da unidade de bombas com a pistola de alta pressão aberta.

Aviso

O processo de purga é acelerado, desmontando a mangueira de alta pressão da ligação de alta pressão.

2. Reabastecer com produto de limpeza, se necessário.
3. Verificar as ligações e as tubagens.

A pressão está definida para MIN

1. Colocar a pressão em MAX.

Filtro na(o) ligação de água/filtro fino sujo

1. Limpar o filtro.
2. Limpar o filtro fino e substituir, se necessário.

Volume de admissão de água demasiado reduzido

1. Verificar o volume de admissão de água (ver "Dados técnicos").

O aparelho tem fugas, a água pinga na parte inferior do aparelho

Bomba com fugas

1. Se houver uma fuga significativa, solicite a verificação do aparelho junto do serviço de assistência técnica.

Aviso

São admissíveis 3 gotas por minuto.

O aparelho liga e desliga continuamente quando a pistola de alta pressão está fechada

Fuga no sistema de alta pressão

1. Verificar a estanqueidade do sistema de alta pressão e das ligações.

O aparelho não aspira qualquer produto de limpeza

1. Deixar o aparelho funcionar com a válvula de dosagem de produto de limpeza aberta e a admissão de água fechada, até que o interruptor do flutuador seja esvaziado e a pressão caia para "0".
2. Abrir novamente a admissão de água.

Se a bomba ainda não sugar o produto de limpeza, pode ser devido ao seguinte:

Filtro sujo na mangueira de aspiração do produto de limpeza

1. Limpar o filtro.

Válvula de retenção colada

1. Retirar a mangueira do produto de limpeza e soltar a válvula de retenção com um objecto pontiagudo.

O queimador não liga

O depósito de combustível está vazio

1. Encher com combustível.

Falta de água

1. Verificar a ligação de água e as linhas adutoras.

Filtro de combustível sujo

1. Mudar o filtro de combustível.

Sem faíscas de ignição

1. Se nenhuma faísca de ignição for visível através da janela de inspecção durante a operação, o aparelho deve ser verificado pelo serviço de assistência técnica.

A temperatura definida não é atingida na operação com água quente

Pressão de trabalho/caudal de bombagem muito alto

1. Diminuir a pressão de trabalho/o caudal de bombagem na regulação da(o) pressão/volume da unidade de bombas.

Serpentina de aquecimento com fuligem

1. O serviço de assistência técnica deve proceder à remoção da fuligem do aparelho.

Serviço de assistência técnica

Caso a avaria não possa ser resolvida, então, o aparelho terá de ser verificado pelo serviço de assistência técnica.

Garantia

Em cada país são válidas as condições de garantia transmitidas pela nossa sociedade distribuidora responsável. Trataremos de possíveis avarias no seu aparelho no âmbito do prazo da garantia, sem custos, desde que estas tenham origem num erro de material ou de fabrico. Em caso de garantia, contacte o seu revendedor ou a assistência técnica autorizada mais próxima, apresentando o talão de compra. (endereço consultar o verso)

Acessórios e peças sobressalentes

Aviso

Se o aparelho estiver conectado a uma chaminé ou se não puder ser visto, recomendamos a instalação de uma monitorização da chama (opção).

Ao utilizar apenas acessórios originais e peças sobressalentes originais, garante uma utilização segura e o bom funcionamento do aparelho.

Informações acerca de acessórios e peças sobressalentes disponíveis em www.kaercher.com.

Declaração de conformidade UE

Declaramos pelo presente que as referidas máquinas, em virtude da sua concepção e tipo de construção, bem como do modelo colocado por nós no mercado, estão em conformidade com os requisitos de saúde e segurança essenciais e pertinentes das directivas da União Europeia. Em caso de realização de alterações na máquina sem o nosso consentimento prévio, a presente declaração fica sem efeito.

Produto: Lavadora de alta pressão

Tipo: 1.071-xxx

Directivas da União Europeia pertinentes

2000/14/CE

2006/42/CE (+2009/127/CE)

2009/125/CE

2011/65/UE

2014/30/UE

2014/53/UE

2014/68/UE

Categoria do módulo

II

Procedimentos de conformidade

Módulo H

Serpentina de aquecimento

Avaliação da conformidade do módulo H

Bloco de comando

Avaliação da conformidade do módulo H

Diversas tubagens

Avaliação da conformidade art. 4.º, parágrafo 3

Normas harmonizadas aplicadas

EN IEC 63000: 2018

EN 55014-1: 2017 + A11: 2020

EN 55014-2: 2015

EN 60335-1

EN 60335-2-79

EN 61000-3-2: 2014

EN 62233: 2008

HDS 10/21-4, HDS 13/20-4:

EN 61000-3-3: 2013

HDS 9/20-4:

EN 61000-3-11: 2000

Regulamento(s) aplicável/aplicáveis

(UE) 2019/1781

Especificações aplicadas:

AD 2000 com base em

TRD 801 com base em

Nome do organismo designado:

Para 2014/68/UE

TÜV Rheinland Industrie Service GmbH

Am Grauen Stein

51105 Köln

Número de identificação 0035

N.º do certificado:

01 202 111/Q-08 0003

Procedimento de avaliação da conformidade aplicado

2000/14/CE: Anexo V

Nível de potência sonora dB(A)

HDS 9/20-4

Medido: 74

Garantido: 93

HDS 10/21-4

Medido: 74

Garantido: 93

HDS 13/20-4

Medido: 74

Garantido: 93

Os signatários actuam em nome e em procuração do Conselho de Administração.



H. Jenner

Chairman of the Board of Management



S. Reiser

Manager Regulatory Affairs & Certification

Mandatário da documentação:

S. Reiser

Alfred Kärcher SE & Co. KG

Alfred-Kärcher-Str. 28 - 40

71364 Winnenden (Alemanha)

Tel.: +49 7195 14-0

Fax: +49 7195 14-2212

Winnenden, 2021/10/01

Dados técnicos

		HDS 9/20-4 M/ MXA	HDS 10/21-4 M/ MXA	HDS 13/20-4 S/ SXA
Ligação eléctrica				
Tensão da rede	V	400	400	400
Fase	~	3	3	3
Frequência de rede	Hz	50	50	50
Tipo de protecção		IPX5	IPX5	IPX5
Classe de protecção		I	I	I
Potência da ligação	kW	7,0	8,0	9,5
Proteção da rede (tipo C, gL/gG)	A	16	16	25
Impedância eléctrica máxima admissível	Ω			0.402
Ligação de água				
Pressão de admissão (máx.)	MPa (bar)	0,6 (6)	0,6 (6)	0,6 (6)
Temperatura de admissão (máx.)	$^{\circ}\text{C}$	30	30	30
Volume de admissão (mín.)	l/h (l/min)	1200 (20)	1300 (21,7)	1500 (25)
Altura de aspiração (máx.)	m	0,5	0,5	0,5
Características do aparelho				
Caudal de bombagem, água	l/h (l/min)	450-900 (7,5-15)	500-1000 (8,3-16,7)	600-1300 (10-21,7)
Pressão operacional da água com bocal padrão	MPa (bar)	3-20 (30-200)	3-21 (30-210)	3-20 (30-200)
Válvula de segurança para excesso de pressão operacional (máximo)	MPa (bar)	23,5 (235)	23,5 (235)	23,5 (235)
Caudal de bombagem da operação a vapor	l/h (l/min)	350-420 (5,8-7,0)	380-480 (6,3-8,0)	485-648 (8,1-10,8)
Pressão de trabalho operação a vapor com bico de vapor (máx.)	MPa (bar)	3,2 (32)	3,2 (32)	3,2 (32)
N.º de peça do bico de vapor		2.114-004.0 (40060)	2.114-006.0 (40070)	2.114-011.0 (40100)
Temperatura de operação da água quente (máxima)	$^{\circ}\text{C}$	98	98	98
Temperatura de trabalho da operação a vapor	$^{\circ}\text{C}$	155	155	155
Caudal de bombagem, produto de limpeza	l/h (l/min)	0-54 (0-0,9)	0-54 (0-0,9)	0-54 (0-0,9)
Potência do queimador	kW	75	83	108
Consumo de gasóleo de aquecimento (máx.)	kg/h	6,5	7,3	9,5
Recuo da pistola de alta pressão	N	50	57	72
Calibre do bico do bico padrão		047	052	S: 068, SXA: 070
Medidas e pesos				
Peso operacional típico (M/S)	kg	177	183	206
Peso operacional típico (MXA/SXA)	kg	189	195	218
Comprimento x Largura x Altura	mm	1330 x 750 x 1060	1330 x 750 x 1060	1330 x 750 x 1060
Depósito de combustível	l	25	25	25
Depósito do detergente	l	20+10	20+10	20+10
Bomba de alta pressão				
Quantidade de óleo	l	1,0	1,0	1,0
Tipos de óleo		SAE 90	SAE 90	SAE 90
Queimador				
Combustível		Gasóleo de aquecimento EL ou gasóleo	Gasóleo de aquecimento EL ou gasóleo	Gasóleo de aquecimento EL ou gasóleo
Valores determinados de acordo com a EN 60335-2-79				
Nível acústico L_{pA}	dB(A)	75	75	75
Insegurança K_{pA}	dB(A)	3	3	3
Nível de potência sonora $L_{WA} +$	dB(A)	93	93	93
Insegurança K_{WA}				
Valor de vibração mão/braço	m/s^2	3,7	4,6	4,6
Insegurança K	m/s^2	0,3	0,3	0,3

Motivo da excepção de acordo com o Regulamento (UE) 2019/1781 Anexo I, Parte 2, n.º 12: j)
Reservados os direitos a alterações técnicas.

Inhoud

Algemene instructies	73
Milieubescherming	73
Overzicht apparaat	73
Symbolen op het apparaat	74
Reglementair gebruik	74
Veiligheidsinstructies	74
Veiligheidsinrichtingen	75
Inbedrijfstelling	75
Bediening	77
Transport	78
Opslag	79
Verzorging en onderhoud	79
Hulp bij storingen.....	80
Garantie.....	81
Toebehoren en reserveonderdelen	81
EU-conformiteitsverklaring	81
Technische gegevens	82

Algemene instructies



Voordat u het apparaat voor het eerst gebruikt, dient u deze oorspronkelijke gebruiksaanwijzing en de meegeleverde veiligheidsinstructies door te lezen. Handel dienovereenkomstig.

Bewaar beide documenten voor later gebruik of volgen de eigenaars.

- Wanneer de gebruiksaanwijzing en de veiligheidsinstructies niet worden opgevolgd, kan dit schade aan het toestel en gevaar voor de bediener en andere personen tot gevolg hebben.
- Bij transportschade de dealer onmiddellijk op de hoogte brengen.
- Controleer bij het uitpakken of de verpakkingsschade compleet is en niet beschadigd is. Leveringsomvang zie afbeelding A.
- Neem bij een bedrijfshoogte van meer dan ca. 800 m boven NAP contact op met uw dealer om de instelling van de brander aan de hoogte en het lagere zuurstofgehalte aan te passen.

Milieubescherming



De verpakkingmaterialen zijn herbruikbaar. Verwijder verpakkingen op een milieuvriendelijke manier.



Elektrische en elektronische apparaten bevatten waardevolle recyclebare materialen en vaak bestanddelen zoals batterijen, accu's of olie, die bij onjuiste omgang of verkeerd afvalverwijdering een potentieel gevaar voor de gezondheid van de mens en voor het milieu kunnen vormen. Voor een correcte werking van het apparaat zijn deze bestanddelen echter noodzakelijk. Voer apparaten met dit symbool niet samen met het huisvuil af.

Instructies betreffende ingrediënten (REACH)

Actuele informatie over ingrediënten vindt u op: www.kaercher.de/REACH

Aanvullende opmerkingen inzake de milieubescherming

Zorg ervoor dat motorolie, stookolie, diesel en benzine niet in het milieu terechtkomen. Bescherm de grond en verwijder afgewerkte olie op milieuvriendelijke wijze.

Overzicht apparaat

Beschrijving apparaat

Afbeelding A

Afbeelding B

- ① Druk-/volumeregeling van de pompeenheid
- ② Manometer
- ③ Houder voor hogedrukpistool (tweezijdig)
- ④ Zwenkwiel met parkeerrem
- ⑤ Uitsparing voor reinigingsmiddel-zuigslang
- ⑥ Vulopening voor systeemonderhoud RM 110/RM 111
- ⑦ Wateraansluiting met zeef
- ⑧ Adapter voor wateraansluiting
- ⑨ Hogedrukslang EASY!Lock
- ⑩ Straalbuis EASY!Lock
- ⑪ Hogedruksproeier (roestvrij staal)
- ⑫ Hogedrukaansluiting EASY!Lock
- ⑬ Elektrische toevoerleiding
- ⑭ Veiligheidshendel
- ⑮ Triggerhendel
- ⑯ Klapvak
- ⑰ Opbergvak voor toebehoren (alleen HDS M/S)
- ⑱ Veiligheidspal van het hogedrukpistool
- ⑲ Hogedrukpistool EASY!Force
- ⑳ Druk-/debietregeling op het hogedrukpistool
- ㉑ Reinigingsmiddel doseerventiel
- ㉒ Bedieningsveld
- ㉓ Houder voor straalbuis
- ㉔ Verbindingslang voor slangtrommel (alleen HDS MXA/SXA)
- ㉕ Voetuitsparing
- ㉖ Vulopening voor reinigingsmiddel 2
- ㉗ Vulopening voor reinigingsmiddel 1
- ㉘ Typeplaatje
- ㉙ Kabelhouder
- ㉚ Vulopening voor brandstof
- ㉛ Brandstofzeef
- ㉜ Handgreep
- ㉝ Slangtrommel (alleen HDS MXA/SXA)
- ㉞ Kapsluiting
- ㉟ Apparaatkap
- ㊱ Brander
- ㊲ Houder voor straalbuis
- ㊳ Terugslagklep van de reinigingsmiddel-aanzuiging
- ㊴ Olieaftapplug met borgklem

- ④0 Oliepeilindicatie
- ④1 Oliereservoir
- ④2 Drukschakelaar op de overstroomklep
- ④3 Drukschakelaar op de cilinderkop
- ④4 Fijnfilter (water)
- ④5 Reinigingsmiddel-zuigslang 1 met filter
- ④6 Reinigingsmiddel-zuigslang 2 met filter
- ④7 Leegmeldingsensor
- ④8 Brandstoffilter
- ④9 Branderventilator
- ⑤0 Brandstofpomp
- ⑤1 Magneetventiel brandstof
- ⑤2 Watertekortbeveiliging
- ⑤3 Vlottertank
- ⑤4 Reservoir voor systeemonderhoud

Bedieningsveld

Afbeelding C

0 = uit

- ① Apparaatschakelaar
- ② Bedrijfsmodus: Gebruik met koud water
- ③ Bedrijfsmodus: Gebruik met heet water (e = eco-stand, heet water max. 60 °C)
- ④ Bedrijfsmodus: Gebruik met stoom
- ⑤ QR-code voor informatie
- ⑥ Controlelampje draairichting
- ⑦ Controlelampje service
- ⑧ Controlelampje bedrijfsgereedheid
- ⑨ Controlelampje brandstof
- ⑩ Controlelampje systeemonderhoud

Kleurmarkering

- Bedieningselementen voor het reinigingsproces zijn geel.
- Bedieningselementen voor onderhoud en service zijn lichtgrijs.

Symbolen op het apparaat

	<p>De hogedrukstraal niet op personen, dieren, actieve elektrische uitrusting of het apparaat zelf richten. Het apparaat tegen vorst beschermen.</p>
	<p>Gevaar door elektrische spanning. Uitsluitend elektriciens of daartoe bevoegde vakmensen mogen werkzaamheden aan de elektrotechnische installatie uitvoeren.</p>



Gezondheidsrisico door giftige uitlaatgas-
sen. Adem de uitlaatgassen niet in.



Verbrandingsgevaar door hete oppervlak-
ken.

	<p>Gevaar voor letsel! Geen lichaamsdelen invoeren.</p>
	<p>QR-code voor informatie</p>

Reglementair gebruik

Het apparaat is uitsluitend bedoeld voor als reinigings-
apparaat, bijv. voor machines, voertuigen, gebouwen,
gereedschappen, gevels, patio's en tuinapparatuur.

⚠ GEVAAR

Gebruik bij tankstations of andere gevarezones

Gevaar voor letsel

Neem de desbetreffende veiligheidsvoorschriften in acht.

Instructie

*Voorkom dat afvalwater met minerale olie in de grond,
water of riolering terecht komt. Motor wassen of onder-
grond wassen alleen op geschikte plaatsen met olieaf-
scheider uitvoeren.*

Grenswaarden voor de watertoevoer

LET OP

Vervuild water

Vroegtijdige slijtage of afzettingen in het apparaat

*Gebruik het apparaat enkel met zuiver water of met re-
cyclingwater dat de grenswaarden niet overschrijdt.*

Voor de watertoevoer gelden volgende grenswaarden:

- pH-waarde: 6,5-9,5
- Elektrisch geleidingsvermogen: Geleidingsvermo-
gen van schoon water + 1200 µS/cm, maximaal ge-
leidingsvermogen 2000 µS/cm
- Afzetbare stoffen (testvolume 1 l, afzettingstijd 30
minuten): < 0,5 mg/l
- Filtreerbare stoffen: < 50 mg/l, geen abrasieve stof-
fen
- koolwaterstoffen: < 20 mg/l
- chloride: < 300 mg/l
- sulfaat: < 240 mg/l
- calcium: < 200 mg/l
- totale hardheid: < 28 °dH, < 50° TH, < 500 ppm
(mg CaCO₃/l)
- ijzer: < 0,5 mg/l
- mangaan: < 0,05 mg/l
- koper: < 2 mg/l
- actieve chloor: < 0,3 mg/l
- Vrij van onaangename geuren

Veiligheidsinstructies

Voor het apparaat gelden de volgende veiligheidsin-
structies:

- Neem de betreffende nationale voorschriften van de
wetgever voor vloeistofstralers in acht.
- Neem de betreffende nationale voorschriften van de
wetgever inzake ongevallenpreventie in acht. Vloei-
stofstralers moeten regelmatig worden getest en het
resultaat van de test schriftelijk worden vastgelegd.

- Bedenk dat de verwarming van het apparaat een stookinstallatie is. Stookinstallaties moeten regelmatig conform de betreffende nationale voorschriften van de wetgever worden getest.
- Conform geldende nationale bepalingen moet dit apparaat bij industrieel gebruik voor de eerste keer door een bekwame persoon in bedrijf worden genomen. KÄRCHER heeft deze eerste inbedrijfstelling al voor u uitgevoerd en gedocumenteerd. U kunt deze documentatie op verzoek opvragen bij uw KÄRCHER partner. Houd bij eventuele vragen over de documentatie het onderdeel- en vestigingsnummer van het apparaat bij de hand.
- We wijzen u erop dat het apparaat conform de geldende nationale bepalingen regelmatig door een bekwame persoon moet worden getest. Neem daarvoor contact op met een KÄRCHER partner.
- Aan het apparaat en aan de toebehoren mogen geen veranderingen worden aangebracht.

Veiligheidsinrichtingen

Veiligheidsinrichtingen dienen voor de bescherming van de gebruiker en mogen niet buiten werking worden gesteld of worden overbrugd.

Overstroomklep met 2 drukschakelaars

- Als de hoeveelheid water aan de pompkop of met de druk-/volumeregeling op het hogedrukpistool wordt gereduceerd, gaat de overstroomklep open en stroomt een deel van het water terug naar de zuigzijde van de pomp.
- Als het hogedrukpistool gesloten is zodat al het water terugstroomt naar de zuigzijde van de pomp, schakelt de drukschakelaar op de overstroomklep de pomp uit.
- Als het hogedrukpistool weer wordt geopend, schakelt de drukschakelaar op de cilinderkop de pomp weer in.
- De overloopklep is af fabriek ingesteld en verzegeld. De instelling wordt uitgevoerd door de klantenservice.

Veiligheidsklep

- De veiligheidsklep gaat open, als de overstroomklep resp. de drukschakelaar defect is.
- De veiligheidsklep is af fabriek ingesteld en verzegeld. De instelling wordt alleen uitgevoerd door de klantenservice.

Watertekortbeveiliging

De watertekortbeveiliging verhindert dat de brander wordt ingeschakeld bij watertekort.

Afvoergas-temperatuurbegrenzer

De uitlaatgastemperatuurbegrenzer schakelt het apparaat uit, als de uitlaatgastemperatuur te hoog is.

Inbedrijfstelling

⚠ WAARSCHUWING

Beschadigde componenten

Gevaar voor letsel

Controleer apparaat, toebehoren, toevoerleidingen en aansluitingen op onberispelijke toestand. Als de toestand niet perfect is, mag u het apparaat niet gebruiken.

1. De parkeerrem vergrendelen.

Handgreep monteren

LET OP

Gevaar als gevolg van onjuiste montage

Beschadigingsgevaar

Let erop dat de kabel niet beschadigd raakt wanneer u de elektrische voedingskabel in de kabelgeleider van de rechter handgreep inhaakt.

1. De handgreep monteren en daarbij het aanhaalmoment van de schroeven (6,5-7,0 Nm) aanhouden.

Afbeelding D

Wieldoppen bevestigen

1. De wieldoppen bevestigen.

Afbeelding E

Slangtrommel monteren (alleen HDS M/S)

1. Het deksel van het opbergvak verticaal omhoog klappen en verwijderen.
2. Het klappak uitklappen.
3. Het opbergvak van onderen aan de 2 grendelpunten ontgrendelen en het naar boven toe uittrekken.

Afbeelding G

4. Het klappak sluiten.
5. De slangtrommel in de twee geleiderails steken, hem langzaam naar beneden laten glijden en dan vastklikken.

Afbeelding H

6. De verbindingsslang van de slangtrommel op de hogedrukaansluiting van het apparaat monteren.

Hogedrukpistool, spuitlans, mondstuk en hogedrukslang monteren

Apparaat met ANTI!Twist: Bevestig de gele hogedrukslangaansluiting aan het hogedrukpistool.

Instructie

Het EASY!Lock-systeem verbindt componenten door een snelschroefdraad met slechts een omwenteling snel en veilig.

1. De straalbuis met de hogedrukpistool verbinden en handvast aantrekken (EASY!Lock).

Afbeelding I

2. De hogedruksproeier op de straalbuis steken.
3. De wartelmoer monteren en handvast aantrekken (EASY!Lock).
4. Apparaat zonder slangtrommel: De hogedrukslang met de hogedrukpistool en de hogedrukaansluiting van het apparaat verbinden en handvast aantrekken (EASY!Lock)
5. Apparaat met slangtrommel: De hogedrukslang op het hogedrukpistool aansluiten en met de hand vastdraaien (EASY!Lock).

LET OP

Opgerolde hogedrukslang

Beschadigingsgevaar

Rol de hogedrukslang voor werkbegin volledig af.

Systeemonderhoud

Systeemonderhoud bepalen

Instructie

RM 110 voorkomt verkalking van de heetwaterslang in geval van hard water.

Instructie

RM 111 dient bij zacht water als pompverzorging en ter bescherming tegen zwartwatervorming.

Waterhardheid (°dH)	Te gebruiken systeemonderhoud
<3	RM 111
>3	RM 110

1. Bepaal de plaatselijke waterhardheid via het plaatselijke waterleidingbedrijf of met een hardheidsmeter (bestelnummer 6.768-004.0).

Systeemonderhoud vullen

Instructie

In de leveringsomvang is een proefles met systeemonderhoud inbegrepen.

- Het systeemonderhoud voorkomt op een doeltreffende manier verkalking van de heetwaterslang bij werking met kalkhoudend leidingwater. Het wordt druppelsgewijs gedoseerd aan de toevoer van de vlottertank.
 - De dosering is in de fabriek op een gemiddelde waterhardheid ingesteld.
1. Het systeemonderhoud bijvullen.

Brandstof bijvullen

⚠ GEVAAR

Ongeschikte brandstof

Explosiegevaar

Vul alleen dieselbrandstof of lichte stookolie bij. Ongeschikte brandstoffen, bijv. benzine, mogen niet worden gebruikt.

LET OP

Gebruik met een lege brandstoftank

Vernieling van de brandstofpomp

Gebruik het apparaat nooit met een lege brandstoftank.

1. De reservoirsluiting openen.
2. Vul brandstof bij.
3. De reservoirafsluiting sluiten.
4. Eventueel overgelopen brandstof wegvegen.

Reinigingsmiddel bijvullen

⚠ GEVAAR

Ongeschikte reinigingsmiddelen

Gevaar voor letsel

Alleen KÄRCHER-producten gebruiken.

In geen geval oplosmiddel (bijvoorbeeld benzine, acetone, verdunningsmiddel) bijvullen.

Het contact met ogen en huid vermijden.

De veiligheids- en hanteringsaanwijzingen van de reinigingsmiddelfabrikant in acht nemen.

Instructie

Kärcher biedt een individueel assortiment reinigings- en verzorgingsproducten. Uw dealer adviseert u graag.

1. Reinigingsmiddel bijvullen.

Wateraansluiting

- Aansluitwaarden zie Technische gegevens.

Instructie

De toevoerslang is niet bij de leveringsomvang inbegrepen.

1. De toevoerslang (minimale lengte 7,5 m, minimale diameter 3/4") met behulp van de adapter voor de wateraansluiting op de wateraansluiting van het apparaat en op de watertoevoer (bijvoorbeeld een waterkraan) aansluiten.
2. De watertoevoer openen.

Water uit reservoir aanzuigen

⚠ GEVAAR

Aanzuigen van oplosmiddelhoudende vloeistoffen of drinkwater

Gevaar voor letsel en schade, vervuiling van drinkwater

Zuig nooit vloeistoffen op die oplosmiddelen bevatten zoals ververdunner, benzine, olie of ongefilterd water.

De afdichtingen in het apparaat zijn niet bestand tegen oplosmiddelen. De spuitnevel van oplosmiddelen is zeer licht ontvlambaar, explosief en giftig.

Zuig nooit water op uit drinkwatertanks.

Als het apparaat water uit een extern reservoir moet aanzuigen, dan is de volgende conversie vereist:

1. De vulopening voor systeemonderhoud openen.

Afbeelding J

2. De afdekking van het systeemonderhoud los-schroeven en verwijderen.
3. De wateraansluiting op het fijnfilter verwijderen.
4. Het fijnfilter op de pompkop losschroeven.
5. Het reservoir van het systeemonderhoud verwijderen.

Afbeelding K

6. De bovenste toevoerslang naar de vlottertank los-schroeven.
7. De bovenste toevoerslang aansluiten op de pompkop.

Afbeelding L

8. De spoelleiding van het reinigingsmiddel-doseer-ventiel op de blinde stop steken.
9. Sluit de zuigslang (diameter minimaal 3/4") met filter (toebehoren) aan op de wateraansluiting.
10. Hang de zuigslang in een externe waterbron.

Instructie

Maximale aanzuighoogte: 0,5 m

11. Tot de pomp water aanzuigt: De druk-/debietrege-ling van de pompeenheid instellen op de maximale waarde en het reinigingsmiddel-doseerventiel slui-ten.
12. Om de conversie ongedaan te maken, alle stappen in omgekeerde volgorde uitvoeren. Erop letten dat de kabel van het magneetventiel niet wordt inge-kneld bij het reservoir van systeemonderhoud.

Elektrische aansluiting

⚠ GEVAAR

Ongeschikte elektrische verlengkabels

Elektrische schok

Gebruik buiten alleen daarvoor toegestane en overeen-komstig gemarkeerde elektrische verlengkabels waar-van de diameter groot genoeg is.

Zorg ervoor dat de stekker en koppeling van een ge-bruikte verlengkabel waterdicht zijn.

Rol verlengsnoeren altijd volledig uit.

LET OP

Overschrijding van de netwerkimpedantie

Elektrische schok bij kortsluiting

De maximaal toegestane netimpedantie op het elektri-sche aansluitpunt (zie technische gegevens) mag niet worden overschreden.

Bij onduidelikheden over de op uw aansluitpunt be-staande netimpedantie neemt u contact op met uw energiebedrijf.

- Aansluitwaarden, zie technische gegevens en type-plaatje.
- De elektrische aansluiting moet door een elektricien worden uitgevoerd en voldoen aan IEC 60364-1.

Bediening

⚠ GEVAAR

Brandbare vloeistoffen

Explosiegevaar

Sproei geen ontvlambare vloeistoffen.

⚠ GEVAAR

Gebruik zonder straalbuis

Gevaar voor letsel

Gebruik het apparaat nooit zonder gemonteerde straalbuis.

Controleer voor elk gebruik of het mondstuk stevig vastzit. De schroefverbinding van de straalbuis moet handvast zijn vastgedraaid.

⚠ GEVAAR

Hogedrukwaterstraal

Gevaar voor letsel

Bevestig de trekker en de veiligheidshendel nooit in geactiveerde positie.

Gebruik het hogedrukpistool niet als de veiligheidshendel beschadigd is.

Plaats voor alle werkzaamheden aan het apparaat de veiligheidsrendel van het hogedrukpistool naar voren. Houd de hogedrukpistool en de straalbuis met beide handen vast.

LET OP

Gebruik met een lege brandstoftank

Vernieling van de brandstofpomp

Gebruik het apparaat nooit met een lege brandstoftank.

Hogedrukpistool openen/sluiten

1. Hogedrukpistool openen: De veiligheidshendel en de trekker bedienen.
2. Hogedrukpistool sluiten: De veiligheidshendel en de trekker loslaten.

Mondstuk vervangen

1. Schakel het apparaat uit en bedien het hogedrukpistool tot het apparaat drukloos is.
2. Beveilig het hogedrukpistool; duw hiervoor de veiligheidsrendel naar voren.
3. Vervang de nozzle.

Apparaat inschakelen

1. De apparaatschakelaar in de gewenste bedrijfsmodus zetten. De controlelamp Bedrijfs gereedheid brandt. Het apparaat start kort en schakelt uit, zodra de werkdruk is bereikt.

Instructie

Als het controlelampje Draairichting brandt tijdens gebruik, het apparaat onmiddellijk uitschakelen en de storing verhelpen. Zie hulp bij storingen.

2. Ontgrendel het hogedrukpistool; duw hiervoor de veiligheidsrendel naar achteren. Bij bediening van het hogedrukpistool schakelt het apparaat weer in.

Instructie

Als er geen water uit de hogedruknozzle treedt, de pomp ontluichten. Zie hulp bij storingen - apparaat bouwt geen druk op.

Reinigingstemperatuur instellen

- 30 °C tot 98 °C: Reinig met heet water.
 - 100 °C tot 150 °C: Reinig met stoom.
1. Stel de apparaatschakelaar in op de gewenste temperatuur.
 2. Bij gebruik met stoom: Vervang de hogedrukproeier (roestvrij staal) door de stoomsproeier (messing) (zie Gebruik met stoom).

Werkdruk en opvoerhoeveelheid instellen

Druk-/volumeregeling van de pompeenheid

1. Draai de regelspindel met de klok mee: de werkdruk verhogen (MAX).
2. Draai de regelspindel tegen de klok in: de werkdruk verlagen (MIN).

Druk-/volumeregeling op het hogedrukpistool

⚠ GEVAAR

Gevaar door losse straalbuis

Gevaar voor letsel

Let er bij het instellen van de druk-/hoeveelheidsregeling op dat de schroefverbinding van de straalbuis niet losraakt.

Instructie

Wil je langdurig met gereduceerde druk werken, stel de druk dan in op de druk-/volumeregeling van de pompeenheid.

1. Stel de apparaatschakelaar in op max. 98 °C.
2. Stel de werkdruk op de druk-/volumeregeling van de pompeenheid in op de maximale waarde.
3. Stel de werkdruk en het volume in door de druk-/volumeregeling op het hogedrukpistool te draaien (traploos) (+/-).

Gebruik met reinigingsmiddel

- Gebruik spaarmiddelen spaarzaam om het milieu te beschermen.
- Het reinigingsmiddel moet geschikt zijn voor het te reinigen oppervlak.

Instructie

De richtwaarden op het bedieningspaneel hebben betrekking op de maximale werkdruk.

Instructie

Als reinigingsmiddel uit een externe container moet worden aangezogen, de reinigingsmiddelzuigslang door de uitsparing naar buiten leiden.

1. Stel de concentratie van het reinigingsmiddel in met het doseerventiel voor het reinigingsmiddel volgens de instructies van de fabrikant.

Reiniging

Instructie

De hogedrukstraal altijd eerst vanaf grotere afstand op het te reinigen object richten om beschadiging door te hoge druk te voorkomen.

1. Stel de werkdruk en reinigingstemperatuur in op basis van het te reinigen oppervlak.

Aanbevolen reinigingsmethode

1. Vuil losmaken: Sproei het reinigingsmiddel er spaarzaam op en laat het 1 ... 5 minuten inwerken, maar niet opdrogen.
2. Vuil verwijderen: Het losgeweekte vuil met de hogedrukstraal wegspoelen.

Gebruik met koud water

Voor het verwijderen van lichte vervuiling en voor spoelen, bijv. tuingereedschap, terras, gereedschap.

1. Stel de gewenste werkdruk in.

Eco-niveau

Het apparaat werkt in het meest rendabele temperatuurbereik (max. 60 °C).

Gebruik met heet water/stoom

Aanbevolen reinigingstemperaturen

- 30-50 °C: Lichte vervuiling
- Max. 60 °C: Eiwithoudend vuil, bijv. in de levensmiddelenindustrie
- 60-90 °C: Autoreiniging, machinereiniging
- 100-110 °C: Ontconserveren, sterk vette vervuiling
- Tot 140 °C: Ontdooien van toeslagmaterialen, gedeeltelijke gevelreiniging

Gebruik met heet water

⚠ GEVAAR

Heet water

Gevaar voor brandwonden

Vermijd contact met heet water.

1. De apparaatschakelaar op de gewenste temperatuur instellen.

Gebruik met stoom

⚠ GEVAAR

Hete stoom

Gevaar voor brandwonden

Bij werktemperaturen boven 98 °C mag de werkdruk niet hoger zijn dan 3,2 MPa (32 bar).

Het is derhalve van essentieel belang dat de volgende maatregelen worden uitgevoerd:

1. Vervang de hogedruksproeier (roestvrij staal) door de stoomsproeier (messing, onderdeelnr. zie Technische Gegevens).
2. Open de druk-/volumeregelaar op het hogedruk-pistool volledig, richting + tot aan de aanslag.
3. Stel de werkdruk op de druk-/volumeregeling van de pompeenheid in op de minimale waarde.
4. Stel de apparaatschakelaar in op min. 100 °C.

Werking onderbreken

1. Beveilig het hogedrukpistool; duw hiervoor de veiligheidsrendel naar voren.

Na gebruik met reinigingsmiddel

1. Het reinigingsmiddel-doseerventiel op "0" zetten.
2. Zet de apparaatschakelaar op niveau 1 (gebruik met koud water).
3. Spoel het apparaat minimaal 1 minuut door terwijl het hogedrukpistool is geopend.

Apparaat uitschakelen

⚠ GEVAAR

Gevaar door heet water of stoom

Verbrandingsgevaar

Laat het apparaat na gebruik met heet water of stoom minimaal 2 minuten met koud water en geopend pistool lopen om het af te koelen.

1. De watertoevoer sluiten.
2. De hogedrukpistool openen.
3. Schakel de pomp in met de apparaatschakelaar en laat deze 5-10 seconden draaien.
4. De hogedrukpistool sluiten.
5. De apparaatschakelaar op '0' zetten.
6. Trek de netstekker met droge handen uit het stopcontact.
7. Verwijder de wateraansluiting.
8. Het hogedrukpistool bedienen tot het apparaat droog is.
9. Beveilig het hogedrukpistool. Duw hiervoor de veiligheidsrendel naar voren.

Apparaat opbergen

Instructie

Knik de hogedrukslang en de elektrische leiding niet.

1. De straalbuis vastklikken in de houder op de apparaatkap.
2. De hogedrukslang en de elektrische leiding oprollen en aan de houders hangen.
3. Apparaat met slangtrommel: De hogedrukslang uitstrekken alvorens op te wikkelen.
4. Apparaat met slangtrommel: Ontgrendel de slangtrommel door aan de hogedrukslang te trekken en laat de hogedrukslang langzaam oprollen. Controleer de oprolsnelheid door de slang vast te houden.

Vorstbescherming

LET OP

Gevaar door vorst

Vernietiging van het apparaat door bevriezend water.

Bewaar het apparaat dat niet volledig is afgetapt op een vorstvrije plaats.

Bij apparaten die op een schoorsteen zijn aangesloten, moet de binnendringende, koude lucht in acht worden genomen.

LET OP

Koude lucht komt binnen via de schoorsteen

Beschadigingsgevaar

Koppel het apparaat los van de haard, als de buitentemperatuur lager is dan 0 °C.

1. Schakel het apparaat uit, als een vorstvrije opslag niet mogelijk is.

Buitengebruikstelling

Voor langere bedrijfsonderbrekingen of als vorstvrije opslag niet mogelijk is:

1. Het reinigingsmiddelreservoir legen.
2. Het water aflaten.
3. Spoel het apparaat door met antivries.

Water aftappen

1. Schroef de watertoevoerslang en de hogedrukslang los.
2. Schroef de toevoerleiding aan de ketelonderzijde los en tap de verwarmingsslang af.
3. Het apparaat maximaal 1 minuut laten lopen, tot de pomp en de leidingen leeg zijn.

Het apparaat door met antivries doorspoelen

Instructie

De instructies van de fabrikant van het vorstbeschermingsmiddel in acht nemen.

1. Giet een in de handel verkrijgbaar antivriesmiddel in de vlotterbak.
2. Schakel het apparaat (zonder brander) in tot het volledig is doorgespoeld.

Dit biedt ook een zekere mate van bescherming tegen corrosie.

Transport

LET OP

Onjuist transport met een industriële transportwagen

Beschadigingsgevaar

Let bij transport met een transportvoertuig op de uitlijning van het apparaat.

Afbeelding M

LET OP

Ondeskundig transport

Beschadigingsgevaar

Bescherm de trekker van het hogedrukpistool tegen beschadiging.

⚠ VOORZICHTIG

Niet in acht nemen van het gewicht

Gevaar voor letsel en beschadiging

Houd bij het vervoer rekening met het gewicht van het apparaat.

1. Apparaat bij transport in voertuigen conform de richtlijnen tegen wegglijden en omvallen beveiligen.

Opslag

⚠ VOORZICHTIG

Niet in acht nemen van het gewicht

Gevaar voor letsel en beschadiging

Houd bij de opslag rekening met het gewicht van het apparaat.

Verzorging en onderhoud

⚠ GEVAAR

Per ongeluk opstartend apparaat, contact van stroomvoerende delen

Verwondingsgevaar, elektrische schok

Schakel vóór werkzaamheden aan het apparaat het apparaat uit.

Trek de netstekker eruit.

1. De watertoevoer sluiten.
2. De hogedrukpistool openen.
3. Schakel de pomp in met de apparaatschakelaar en laat deze 5-10 seconden draaien.
4. De hogedrukpistool sluiten.
5. De apparaatschakelaar op '0' zetten.
6. Trek de netstekker met droge handen uit het stopcontact.
7. Verwijder de wateraansluiting.
8. Het hogedrukpistool bedienen tot het apparaat drukloos is.
9. Beveilig het hogedrukpistool. Duw hiervoor de veiligheidsrendel naar voren.
10. Het apparaat laten afkoelen.

Veiligheidsinspectie/onderhoudscontract

Met uw dealer kunt u een regelmatige veiligheidsinspectie vastleggen of een onderhoudscontract afsluiten. Vraag hierover advies.

Onderhoudsintervallen

Wekelijks

LET OP

Melkachtige olie

Schade aan het apparaat

Als de olie melkachtig is, neem dan onmiddellijk contact op met de geautoriseerde klantenservice.

1. De zeef in de wateraansluiting reinigen.
2. Reinig het fijnfilter.
3. Reinig de brandstofzeef.
4. Het oliepeil controleren.

Eens per maand

1. Het filter aan de reinigingsmiddel-zuigslang reinigen.

Om de 500 bedrijfsuren, minstens jaarlijks

1. De olie verversen.
2. Onderhoud aan het apparaat door de klantenservice laten uitvoeren.

Regelmatig, minstens elke 5 jaar

1. Voer een druktest uit volgens de specificaties van de fabrikant.

Onderhoudswerkzaamheden

Nieuwe hogedrukslang monteren (alleen HDS MXA/SXA)

⚠ WAARSCHUWING

Gevaar van letsel

De slangtrommel kan bij het loskomen van de grensdstand onverwachts zeer snel draaien.

Volg de volgende stappen nauwgezet en bevestig de slangtrommel zoals beschreven.

Instructie

Alleen hogedrukslangen in de "Ultra Guard" uitvoering zijn geschikt voor dit apparaat.

1. Het deksel van de slangtrommel met een platte schroevendraaier optillen.

Afbeelding N

2. De hogedrukslang volledig van de slangtrommel afrollen.

3. Een inbussleutel maat 10 door de zeskantige opening in de behuizing steken. De sleutel er zo ver in steken tot de slangtrommel geblokkeerd is.

Afbeelding O

Afbeelding P

4. 2 schroeven eruit draaien.

Afbeelding Q

5. De slangstopper van de hogedrukslang afhalen.

6. De borghaak eruit trekken.

Afbeelding R

7. De hogedrukslang uit de slangaansluiting trekken.

8. De nieuwe hogedrukslang door de slanggeleidingsrollen leiden en in de slangaansluiting steken. Let op de draairichting van de slangtrommel.

9. De borghaak in de slangaansluiting steken.

Afbeelding S

10. Controleer of alle onderlegingen zich achter de borghaak bevinden.

11. De slangstopper aan het andere einde van de hogedrukslang aanbrengen. Afstand tot het slangeinde ongeveer 1 m (tot het hogedrukpistool).

12. Het apparaat op de water- en stroomvoorziening aansluiten, in werking stellen en de aansluiting op dichtheid controleren.

13. De slang spannen en op spanning houden. Terwijl de slang strak staat, trekt u de inbussleutel eruit.

14. Ontgrendel de slangtrommel door aan de hogedrukslang te trekken en laat de hogedrukslang langzaam oprollen. Controleer de oprolsnelheid door de slang vast te houden.

15. Plaats het deksel terug.

Zeef in de wateraansluiting reinigen

1. Verwijder de zeef.
2. De zeef in water reinigen.
3. Plaats de zeef weer.

Fijnfilter reinigen

1. Het apparaat drukloos maken.
2. Schroef het fijnfilter van de pompkop los.
3. Demonteer het fijnfilter en verwijder het filterelement.
4. Het filter met schoon water of met perslucht reinigen.
5. In omgekeerde volgorde monteren.

Brandstofzeef reinigen

1. De brandstofzeef schoonkloppen. Voorkom hierbij dat brandstof in het milieu terecht komt.

Filter aan de reinigingsmiddel-aanzuigslang reinigen

1. De reinigingsmiddel-zuigaansluiting eruit trekken.
2. Reinig het filter in water.
3. Plaats het filter weer.

Olie verversen

Oliesoort en vulhoeveelheid, zie technische gegevens.

1. Een opvangbak voor ca. 1 liter olie klaarzetten.
2. De borgklem met een platte schroevendraaier optillen en de olieaftapplug uittrekken.
3. De olie in de opvangbak aflaten.

Instructie

De oude olie op milieuvriendelijke wijze afvoeren of bij een geautoriseerde verzamelplaats afgeven.

4. De olieaftapplug er weer induwen en hem met de borgklem vastzetten.
5. De nieuwe olie langzaam tot de 'MAX'-markering in het oliereservoir vullen. Luchtbellen moeten kunnen ontsnappen.

Hulp bij storingen

⚠ GEVAAR

Per ongeluk opstartend apparaat, contact van stroomvoerende delen

Verwondingsgevaar, elektrische schok

Schakel vóór werkzaamheden aan het apparaat het apparaat uit.

Trek de netstekker eruit.

Controlelampje draairichting brandt

1. De polen van de apparaatstekker omwisselen.

Afbeelding T

Controlelampje Bedrijfsgearedheid gaat uit resp. apparaat werkt niet

Geen netspanning

1. Controleer de netaansluiting en de toevoerleiding.

Controlelampje Service knippert 1x

Watertekort

1. Controleer de wateraansluiting en de toevoerleidingen.

Lek in het hogedruksysteem

1. Controleer het hogedruksysteem en de aansluitingen op lekkage.

Controlelampje Service knippert 2x

Fout in de stroomtoevoer of stroomverbruik van de motor te groot

1. Controleer de spanningaansluiting en de netzekeringen.

2. Informeer de klantenservice.

Het controlelampje service knippert 3x

Motor overbelast/oververhit

1. De apparaatschakelaar op '0' zetten.

2. Het apparaat laten afkoelen.

3. Het apparaat inschakelen.

Storing treedt herhaaldelijk op

1. De klantenservice op de hoogte brengen.

Het controlelampje service knippert 4x

Uitlaatgastemperatuurregelbaar werd geactiveerd

1. De apparaatschakelaar op '0' zetten.

2. Het apparaat laten afkoelen.

3. Het apparaat inschakelen.

Storing treedt herhaaldelijk op

1. De klantenservice op de hoogte brengen.

Controlelampje Service knippert 5x

Reed-schakelaar in de watertekortbeveiliging zit vast of magneetzuiger klemt

1. Informeer de klantenservice.

Controlelampje Service knippert 6x

Vlamvoeler heeft de brander uitgeschakeld

1. Informeer de klantenservice.

Controlelampje brand stof brandt

Brandstoftank is leeg

1. Vul brandstof bij.

Controlelampje systeemonderhoud brandt

Reservoir systeemonderhoud is leeg

1. Het systeemonderhoud bijvullen.

Apparaat bouwt geen druk op

Lucht in het systeem

1. Pomp ontluichten:

- a Het reinigingsmiddel-doseerventiel op "0" zetten.
- b Schakel het apparaat met geopend hogedruk-pistool meerdere keren in en uit met de apparaat-schakelaar.
- c Open en sluit de druk-/volumeregeling van de pompeenheid met het hogedrukpistool geopend.

Instructie

Het ontluichtingsproces wordt versneld door de hogedrukslang uit de hogedrukaansluiting te demonteren.

2. Indien nodig reinigingsmiddel bijvullen.

3. Controleer aansluitingen en leidingen.

De druk is ingesteld op MIN

1. Stel de druk in op MAX.

Zeef in de wateraansluiting/fijnfilter vervuild

1. Reinig de zeef.

2. Reinig het fijnfilter, vervang het indien nodig.

Watertoevoerhoeveelheid te gering

1. Controleer de water-toevoerhoeveelheid (zie Technische gegevens).

Apparaat lekt, er druppelt water uit de onderkant van het apparaat

Pomp ondicht

1. Als er een aanzienlijk lek is, laat het apparaat dan nakijken door de klantenservice.

Instructie

Toegestaan zijn 3 druppels/minuut.

Het apparaat schakelt continu aan en uit terwijl het hogedrukpistool gesloten is

Lek in het hogedruksysteem

1. Controleer het hogedruksysteem en de aansluitingen op lekkage.

Apparaat zuigt geen reinigingsmiddel aan

1. Laat het apparaat draaien met de doseerklep voor reinigingsmiddel open en de waterinlaat gesloten totdat de vlotterbak geleegd is en de druk tot "0" daalt.
2. Open de watertoevoer weer.

Als de pomp nog steeds geen reinigingsmiddel aanzuigt, kan dit de volgende oorzaken hebben:

Filter in de reinigingsmiddelaanzuigslang is vuil

1. Het filter reinigen.

Terugslagklep zit vast

1. Trek de reinigingsmiddelslang eraf en draai de terugslagklep met een stomp voorwerp los.

Brander geen ontsteking

Brandstoftank is leeg

1. Brandstof bijvullen.

Watertekort

1. Controleer de wateraansluiting en de toevoerleidingen.

Brandstoffilter vuil

1. Het brandstoffilter vervangen.

Geen ontstekingsvonk

1. Als tijdens bedrijf geen ontstekingsvonk zichtbaar is door het kijkglas van de brander, laat het apparaat dan nakijken door de geautoriseerde klantenservice.

Ingestelde temperatuur wordt niet bereikt bij gebruik met heet water

Werkdruk/opvoerhoeveelheid te hoog

1. Verlaag de werkdruk/opvoerhoeveelheid met de druk/volumeregeling van de pompeenheid.

Verwarmingsslang met roet

1. Laat het roet door de klantenservice van het apparaat verwijderen.

Klantenservice

Als de storing niet kan worden verholpen, moet het apparaat door de klantenservice worden gecontroleerd.

Garantie

In elk land gelden de garantievoorwaarden die door onze verantwoordelijke verkoopmaatschappij zijn uitgegeven. Mogelijke storingen aan uw apparaat verhelpen we binnen de garantieperiode gratis, voor zover een materiaal- of fabricagefout de oorzaak is. Als u gebruik wilt maken van de garantie, neemt u met uw aankoopbon contact op met uw distributeur of de dichtstbijzijnde geautoriseerde klantenservice. (adres zie achterzijde)

Toebehoren en reserveonderdelen

Instructie

Als het apparaat is aangesloten op een schoorsteen of als het apparaat niet zichtbaar is, raden we aan om een vlambewaker (optie) te installeren.

Gebruik alleen origineel toebehoren en originele reserveonderdelen. Deze garanderen een veilige en storingsvrije werking van het apparaat.

Informatie over toebehoren en reserveonderdelen vindt u onder www.kaercher.nl.

EU-conformiteitsverklaring

Hiermee verklaren wij dat de hierna vermelde machine op basis van het ontwerp en type en in de door ons op de markt gebrachte uitvoering voldoet aan de relevante veiligheids- en gezondheidsvereisten van de EU-richtlijnen. Bij een niet door ons goedgekeurde wijziging van de machine verliest deze verklaring zijn geldigheid.

Product: Hogedrukreiniger

Type: 1.071-xxx

Relevante EU-richtlijnen

2000/14/EG

2006/42/EG (+2009/127/EG)

2009/125/EG

2011/65/EU

2014/30/EU

2014/53/EU

2014/68/EU

Categorie van de bouwgroep

II

Conformiteitsprocedure

Module H

Heetwaterslang

Conformiteitsbeoordeling module H

Stuurblok

Conformiteitsbeoordeling module H

Verschiede buisleidingen

Conformiteitsbeoordeling art. 4, lid 3

Toegepaste geharmoniseerde normen

EN IEC 63000: 2018

EN 55014-1: 2017 + A11: 2020

EN 55014-2: 2015

EN 60335-1

EN 60335-2-79

EN 61000-3-2: 2014

EN 62233: 2008

HDS 10/21-4, HDS 13/20-4:

EN 61000-3-3: 2013

HDS 9/20-4:

EN 61000-3-11: 2000

Toegepaste bepaling(en)

(EU) 2019/1781

Toegepaste specificaties:

M.b.t. AD 2000

M.b.t. TRD 801

Naam van de aangemelde instantie:

voor 2014/68/EU

TÜV Rheinland Industrie Service GmbH

Am Grauen Stein

51105 Köln

Ken-nr. 0035

Certificaat-nr.:

01 202 111/Q-08 0003

Toegepaste conformiteitswaarderingprocedure

2000/14/EG: Bijlage V

Geluidsvermogensniveau dB(A)

HDS 9/20-4

Gemeten: 74

Gegarandeerd: 93

HDS 10/21-4

Gemeten: 74

Gegarandeerd: 93

HDS 13/20-4

Gemeten: 74

Gegarandeerd: 93

De ondergetekenden handelen in opdracht en met volmacht van de directie.



H. Jenner

Chairman of the Board of Management



S. Reiser

Manager Regulatory Affairs & Certification

Gevolmachtigde voor de documentatie:

S. Reiser

Alfred Kärcher SE & Co. KG

Alfred-Kärcher-Str. 28 - 40

71364 Winnenden (Germany)

Tel.: +49 7195 14-0

Fax: +49 7195 14-2212

Winnenden, 2021/10/01

Technische gegevens

		HDS 9/20-4 M/ MXA	HDS 10/21-4 M/ MXA	HDS 13/20-4 S/ SXA
Elektrische aansluiting				
Netspanning	V	400	400	400
Fase	~	3	3	3
Netfrequentie	Hz	50	50	50
Beschermingsgraad		IPX5	IPX5	IPX5
Beschermingsklasse		I	I	I
Aansluitvermogen	kW	7,0	8,0	9,5
Netbeveiliging (type C, gL/gG)	A	16	16	25
Maximaal toegestane netimpedantie	Ω			0.402
Wateraansluiting				
Toevoerdruk (max.)	MPa (bar)	0,6 (6)	0,6 (6)	0,6 (6)
Toevoertemperatuur (max.)	°C	30	30	30
Toevoerdebiet (min.)	l/h (l/min)	1200 (20)	1300 (21,7)	1500 (25)
Aanzuighoogte (max.)	m	0,5	0,5	0,5
Gegevens capaciteit apparaat				
Opbrengst, water	l/h (l/min)	450-900 (7,5-15)	500-1000 (8,3-16,7)	600-1300 (10-21,7)
Werkdruk water met standaard mondstuk	MPa (bar)	3-20 (30-200)	3-21 (30-210)	3-20 (30-200)
Overdruk veiligheidsventiel (maximum)	MPa (bar)	23,5 (235)	23,5 (235)	23,5 (235)
Debiet stoombedrijf	l/h (l/min)	350-420 (5,8-7,0)	380-480 (6,3-8,0)	485-648 (8,1-10,8)
Werkdruk stoombedrijf met stoomsproeier (max.)	MPa (bar)	3,2 (32)	3,2 (32)	3,2 (32)
Onderdeel nr. stoomsproeier		2.114-004.0 (40060)	2.114-006.0 (40070)	2.114-011.0 (40100)
Bedrijfstemperatuur warm water (maximum)	°C	98	98	98
Werktemperatuur stoombedrijf	°C	155	155	155
Opbrengst, reinigingsmiddel	l/h (l/min)	0-54 (0-0,9)	0-54 (0-0,9)	0-54 (0-0,9)
Brandervermogen	kW	75	83	108
Stookolieverbruik (max.)	kg/h	6,5	7,3	9,5
Reactiekracht van het hogedrukpistool	N	50	57	72
Sproeiergrootte van de standaard sproeier		047	052	S: 068, SXA: 070
Afmetingen en gewichten				
Typisch bedrijfsgewicht (M/S)	kg	177	183	206
Typisch bedrijfsgewicht (MXA/SXA)	kg	189	195	218
Lengte x breedte x hoogte	mm	1330 x 750 x 1060	1330 x 750 x 1060	1330 x 750 x 1060
Brandstoftank	l	25	25	25
Reinigingsmiddelreservoir	l	20+10	20+10	20+10
Hogedrukpomp				
Hoeveelheid olie	l	1,0	1,0	1,0
Type olie		SAE 90	SAE 90	SAE 90
Brander				
Brandstof		Stookolie EL of diesel	Stookolie EL of diesel	Stookolie EL of diesel
Berekende waarden conform EN 60335-2-79				
Geluidsdrukniveau L_{pA}	dB(A)	75	75	75
Onzekerheid K_{pA}	dB(A)	3	3	3
Geluidsvermogensniveau L_{WA} + onzekerheid K_{WA}	dB(A)	93	93	93
Hand-arm-vibratiewaarde	m/s^2	3,7	4,6	4,6
Onzekerheid K	m/s^2	0,3	0,3	0,3

Uitzondering volgens verordening (EU) 2019/1781 bijlage I punt 2 (12): j)
Technische wijzigingen voorbehouden.

İçindekiler

Genel uyarılar.....	83
Çevre koruma.....	83
Cihaz genel bakış.....	83
Cihazdaki simgeler.....	84
Amaca uygun kullanım.....	84
Güvenlik bilgileri.....	84
Emniyet düzenleri.....	85
İşletime alma.....	85
Kumanda etme.....	87
Taşıma.....	88
Depolama.....	89
Koruma ve bakım.....	89
Arıza durumunda yardım.....	90
Garanti.....	91
Aksesuarlar ve yedek parçalar.....	91
AB Uygunluk Beyanı.....	91
Teknik veriler.....	92

Genel uyarılar



Cihazı ilk defa kullanmadan önce orijinal işletim kılavuzunu ve ekli güvenlik bilgilerini okuyun. Bu bilgilere göre hareket

edin.

Her iki kılavuzu daha sonra kullanmak için ve sizden sonraki kullanıcı için saklayın.

- İşletim kılavuzu ve güvenlik bilgilerine uyulmaması, kullanıcısı ve diğer kişiler için tehlikeli durumların oluşmasına ve cihazın hasar görmesine yol açabilir.
- Taşıma hasarları varsa hemen bayiiyi bilgilendirin.
- Ambalajı açarken, paket içeriğinde eksik aksesuar veya hasarlı parça olup olmadığını kontrol edin. Teslimat kapsamı için bkz. Resim A.
- Deniz seviyesinden yaklaşık 800 m üzerindeki çalışma yüksekliğinde, brülör ayarını yüksekliğe ve düşük oksijen içeriğine ayarlamak için yetkili satıcınıza başvurun.

Çevre koruma



Paketleme malzemeleri geri dönüştürülebilir. Lütfen ambalajları çevreye zarar vermeden bertaraf edin.



Elektrikli ve elektronik cihazlar, değerli ve geri dönüştürülebilir malzemelerin yanı sıra yanlış kullanılması veya yanlış bertaraf edilmesi durumunda insan sağlığı ve çevre için potansiyel tehlike teşkil edebilecek piller, aküler veya yağlar içerebilir. Ancak cihazın usulüne uygun şekilde çalıştırılması için bu parçalar gereklidir. Bu simge ile işaretlenen cihazlar evsel çöp ile birlikte bertaraf edilmemelidir.

İçerik maddelerine yönelik uyarılar (REACH)

İçerik maddelerine yönelik güncel bilgiler için bkz.: www.kaercher.de/REACH

Çevre koruma için tamamlayıcı uyarılar

Lütfen çevreye motor yağı, ısıtma yağı, dizel ve benzin bırakmayın. Lütfen zemini koruyun ve atık yağı çevreye zarar vermeden tasfiye edin.

Cihaza genel bakış

Cihaz açıklaması

Şekil A

Şekil B

- ① Pompa ünitesinin basınç/miktar denetimi
- ② Manometre
- ③ Yüksek basınç tabancası için raf (iki taraflı)
- ④ Sabitleme frenine sahip yönlendirme tekeri
- ⑤ Temizlik maddesi emme hortumu girintisi
- ⑥ RM 110/RM 111 sistem bakımı için doldurma ağız
- ⑦ Süzgeçli su bağlantısı
- ⑧ Su bağlantısı adaptörü
- ⑨ Yüksek basınç hortumu EASY!Lock
- ⑩ Huzme borusu EASY!Lock
- ⑪ Yüksek basınç memesi (paslanmaz çelik)
- ⑫ Yüksek basınç bağlantısı EASY!Lock
- ⑬ Elektrik besleme hattı
- ⑭ Emniyet kolu
- ⑮ Tetik
- ⑯ Katlanabilir bölme
- ⑰ Aksesuarlar için saklama bölmesi (yalnızca HDS M/S)
- ⑱ Yüksek basınç tabancasının emniyet mandalı
- ⑲ Yüksek basınç tabancası EASY!Force
- ⑳ Yüksek basınç tabancasında basınç/miktar denetimi
- ㉑ Temizlik maddesi dozaj valfi
- ㉒ Kumanda paneli
- ㉓ Huzme borusu rafı
- ㉔ Hortum tamburu bağlantı hortumu (sadece HDS MXA/SXA)
- ㉕ Adım girintisi
- ㉖ Temizlik maddesi doldurma ağız 2
- ㉗ Temizlik maddesi doldurma ağız 1
- ㉘ Tip levhası
- ㉙ Kablo tutucu
- ㉚ Yakıt doldurma ağız
- ㉛ Yakıt süzgeci
- ㉜ Tutamak çubuğu
- ㉝ Hortum tamburu (yalnızca HDS MXA/SXA)
- ㉞ Kaput kilidi
- ㉟ Cihaz kaputu
- ㊱ Brülör
- ㊲ Huzme borusu için tutucu
- ㊳ Deterjan emişinin çekvalfi

- 39) Güvenlik klipsli yağ tahliye tapası
- 40) Yağ seviyesi göstergesi
- 41) Yağ kabı
- 42) Aşırı akım valfindeki basınç şalteri
- 43) Silindirik kafasındaki basınç şalteri
- 44) İnce filtre (su)
- 45) Filtreli temizlik maddesi vakum hortumu 1
- 46) Filtreli temizlik maddesi vakum hortumu 2
- 47) Düşük seviye sensörü
- 48) Yakıt filtresi
- 49) Brülör fanı
- 50) Yakıt pompası
- 51) Yakıt solenoid valfi
- 52) Su yetersizliği emniyeti
- 53) Şamandıra haznesi
- 54) Sistem bakım haznesi

Kumanda paneli

Şekil C



0 = kapalı

- 1) Cihaz şalteri
- 2) İşletim türü: Soğuk su ile işletim
- 3) İşletim türü: Sıcak su ile işletim (e = eco kademesi, sıcak su maks 60 °C)
- 4) İşletim türü: Buhar ile işletim
- 5) Bilgi için QR kodu
- 6) Dönüş yönü kontrol ışığı
- 7) Servis kontrol ışığı
- 8) Çalışmaya hazır kontrol lambası
- 9) Yakıt kontrol lambası
- 10) Sistem bakımı kontrol ışığı

Renk kodlaması

- Temizleme süreci için kumanda elemanları sarı renklidir.
- Bakım ve servis için kumanda elemanları açık gri renklidir.

Cihazdaki simgeler




	Yüksek basınç hüzmesini asla insanlara, hayvanlara, aktif elektrikli donanımlara veya cihazın kendisine doğrultmayın. Cihazı donmaya karşı koruyun.
	Elektrik gerilimi nedeniyle tehlike. Elektrik sistemindeki çalışmaları sadece uzman elektrikçi veya yetkilendirilmiş kalifiye personel yapabilir.



Zehirli egzoz gazları nedeniyle sağlığa zarar tehlikesi. Egzoz gazlarını solamayın.

Sıcak yüzeyler nedeniyle yanma tehlikesi.



	Yaralanma tehlikesi! İçine dokunmak yasaktır.
	
	Bilgi için QR kodu

Amaca uygun kullanım

Cihazı sadece makineleri, araçları, binaları, aletleri, ön cepherleri, terasları ve bahçe aletlerini vs. temizlemek için kullanın.

⚠ TEHLİKE

Benzin istasyonlarında veya diğer tehlikeli alanlarda kullanım

Yaralanma tehlikesi

İlgili güvenlik talimatlarını dikkate alın.

Not

Mineral yağ içeren atık suların toprağa, su yollarına veya kanalizasyon sistemine karışmasına izin vermeyin. Motoru veya alt gövdeyi yalnızca uygun yerlerde, yağ ayrıştırıcısı ile yıkayın.

Su beslemesi için sınır değerler

DIKKAT

Kirlenmiş su

Erken aşınma veya cihaz içinde tortulaşmalar

Cihazı sadece temiz suyla veya sınır değerleri aşmayan geri dönüşüm suyuyla besleyin.

Su beslemesi için aşağıdaki sınır değerler geçerlidir:

- pH değeri: 6,5-9,5
- Elektriksel iletkenlik: Temiz suyun iletkenliği + 1200 µS/cm, maksimum iletkenlik 2000 µS/cm
- Çökeltilenir maddeler (numune hacmi 1 l, çökeltme süresi 30 dakika): < 0,5 mg/l
- Filtrelenebilir maddeler: < 50 mg/l, aşındırıcı madde değil
- Hidrokarbonlar: < 20 mg/l
- Klorür: < 300 mg/l
- Sülfat: < 240 mg/l
- Kalsiyum: < 200 mg/l
- Toplam sertlik: < 28 °dH, < 50° TH, < 500 ppm (mg CaCO₃/l)
- Demir: < 0,5 mg/l
- Manganez: < 0,05 mg/l
- Bakır: < 2 mg/l
- Aktif klor: < 0,3 mg/l
- Kötü kokular içermez

Güvenlik bilgileri

Cihaz için aşağıdaki güvenlik bilgileri geçerlidir:

- Sıvı püskürtücüsüne yönelik yasa koyucunun ilgili ulusal yönetmeliklerini dikkate alın.
- Kazaların önlenmesine yönelik yasa koyucunun ilgili ulusal yönetmeliklerini dikkate alın. Sıvı püskürtücülerini düzenli olarak kontrol edilmeli ve kontrol sonucu yazılı olarak kaydedilmelidir.

- Cihaz ısıtma tertibatının bir ateşleme sistemi olduğuna dikkat edin. Ateşleme sistemleri yasa koyucunun ilgili ulusal yönetmeliklerine göre düzenli olarak kontrol edilmelidir.
- İlgili ulusal yönetmeliklere uygun olarak, bu cihaz ticari kullanımda ilk olarak yetkili bir kişi tarafından işlemtmeye alınmalıdır. KÄRCHER bu ilk işlemtmeye almayı sizin için gerçekleştirmiş ve belgelemiştir. Buna ilişkin dokümantasyonu KÄRCHER ortağınızdan talep edebilirsiniz. Dokümantasyon istendiğinde, lütfen cihazın parça ve fabrika numarasını hazır bulundurun.
- Cihazın, geçerli ulusal yönetmeliklere göre tekrar yetkili bir kişi tarafından kontrol edilmesi gerektiğini belirtmek isteriz. Bununla ilgili lütfen KÄRCHER ortağınızla iletişime geçin.
- Cihazda ve aksesuarlarında değişiklik yapılmamalıdır.

Emniyet düzenleri

Emniyet düzenleri kullanıcının korunması için kullanılır ve devre dışı bırakılmamalı veya işlevleri atlanmamalıdır.

2 basınç şalterli aşırı akım valfi

- Pompa kafasındaki veya yüksek basınç tabancasındaki basınç tabancasında basınç/miktar denetimi ile su miktarı azaldığında aşırı akım valfi açılır ve suyun bir kısmı pompa emiş tarafına geri akar.
- Yüksek basınç tabancası, suyun tamamı pompa emme tarafına geri akacak şekilde kapatılırsa aşırı akım valfi üzerindeki basınç şalteri, pompayı kapatır.
- Yüksek basınç tabancası tekrar açılırsa silindirik kafasındaki basınç şalteri, pompayı tekrar çalıştırır.
- Aşırı akım valfi fabrikada ayarlanmış ve mühürlenmiştir. Ayar, yalnızca müşteri hizmetleri tarafından yapılır.

Emniyet valfi

- Aşırı akım valfi veya basınç şalteri arızalı olduğunda emniyet valfi açılır.
- Emniyet valfi fabrikada ayarlanmış ve mühürlenmiştir. Bu ayar yalnızca müşteri hizmetleri tarafından yapılır.

Su yetersizliği emniyeti

Su yetersizliği emniyeti, su yetersizliği olduğunda brülörün açılmasını önler.

Egzoz gazı sıcaklık sınırlayıcısı

Egzoz gazı sıcaklık sınırlayıcısı, çok yüksek egzoz gazı sıcaklığına ulaşıldığında cihazı kapatır.

İşleme alma

⚠ UYARI

Hasarlı yapı parçaları

Yaralanma tehlikesi

Cihazın, aksesuarların, besleme hatlarının ve bağlantıların kusursuz durumda olup olmadığını kontrol edin. Bu bileşenlerin durumları kusursuz değilse cihazı kullanmayın.

1. Park frenini kilitleyin.

Tutamak çubuğunun monte edilmesi

DIKKAT

Usulüne uygun olmayan montaj çalışmaları nedeniyle tehlike

Zarar görme tehlikesi

Elektrik besleme hattını sağ tutamak çubuğunun kablo kılavuzuna asarken kablonun zarar görmediğinden emin olun.

1. Cıvataların sıkma torkuna (6,5-7,0 Nm) dikkat ederek tutamak çubuğunu monte edin.

Şekil D

Jant kapağının sabitlemesi

1. Jant kapağını sabitleyin.

Şekil E

Hortum tamburunun monte edilmesi (yalnızca HDS M/S)

1. Eşya bölmesinin kapağını dikey olarak yukarı katlayın ve çıkarın.
Şekil F
2. Katlanır bölmeyi dışarı katlayın.
3. Eşya bölmesini 2 yerleşme burununu kullanarak alttan açın ve yukarıya doğru dışarı çekin.
Şekil G
4. Katlanır bölmeyi kapatın.
5. Hortum tamburunu iki kılavuz raya yerleştirin, yerine oturana kadar yavaşça aşağı kaydırın.
Şekil H
6. Hortum tamburunun bağlantı hortumunu cihazın yüksek basınç bağlantısına monte edin.

Yüksek basınç tabancasını, huzme borusunu, memeyi ve yüksek basınç hortumunu takın

ANTI! Twist'li cihaz: Sarı yüksek basınç hortumu bağlantısını yüksek basınç tabancasına takın.

Not

EASY!Lock sistemi bileşenleri bir hızlı dişli yardımıyla sadece bir tur ile hızlı ve güvenli bir şekilde birleştirir.

1. Huzme borusunu yüksek basınç tabancasına bağlayın ve elinizle sıkın (EASY!Lock).
Şekil I
2. Yüksek basınç memesini huzme borusuna takın.
3. Rakor somununu takın ve elle sıkın (EASY!Lock).
4. Hortum tambursuz cihaz: Yüksek basınç hortumunu cihazın yüksek basınç tabancası ve yüksek basınç bağlantısına bağlayın ve elinizle sıkın (EASY!Lock).
5. Hortum tamburlu cihaz: Yüksek basınç hortumunu yüksek basınç tabancasına bağlayın ve elinizle sıkın (EASY!Lock).

DIKKAT

Dolanmış yüksek basınç hortumu

Zarar görme tehlikesi

Çalışmaya başlamadan önce yüksek basınç hortumunu tamamen açın.

Sistem bakımı

Sistem bakımını belirleme

Not

RM 110 kireçli suda ısıtma bobininin kireçlenmesini önler.

Not

RM 111 yumuşak suda pompa bakımı ve siyah su oluşumuna karşı koruma sağlamak için kullanılır.

Su sertliği (°dH)	Uygulanacak sistem bakımı
<3	RM 111
>3	RM 110

- Yerel su tedarik şirketi veya bir sertlik test cihazı (sipariş numarası 6.768-004.0) aracılığıyla yerel su sertliğini tespit edin.

Sistem bakımını doldurma

Not

Bir adet örnek sistem bakımı kabı teslimat içeriğine dahildir.

- Sistem bakımı, ısıtma bobininin kireçli şebeke suyuyla işletimde kireçlenmesini yüksek etkiyle önler. Şamandıra haznesi içerisindeki beslemeye damla damla eklenir.
- Dozaj, fabrikada orta su sertliğine göre ayarlanmıştır.

- Sistem bakımını doldurun.

Yakıt doldurma

⚠ TEHLİKE

Uygun olmayan yakıt

Patlama tehlikesi

Sadece dizel yakıt veya hafif ısıtma yağı doldurun. Benzin gibi uygun olmayan yakıtlar kullanılmamalıdır.

DIKKAT

Boş yakıt deposuyla işletim

Yakıt pompasında tahrir

Cihazı, asla yakıt deposu boşken işletmeyin.

- Depo kilidini açın.
- Yakıt doldurun.
- Depo kilidini kapatın.
- Taşan yakıtı silin.

Temizleme maddesi doldurun

⚠ TEHLİKE

Uygun olmayan temizleme maddeleri

Yaralanma tehlikesi

Sadece KÄRCHER ürünlerini kullanın.

Keskinlikle çözücü madde (örneğin benzin, aseton, inceltici) doldurmayın.

Göz ve cilt ile temasından kaçının.

Temizleme maddesi üreticisinin güvenlik ve kullanım uyarılarına dikkat edin.

Not

Kärcher, müşteriye özgü bir temizlik ve bakım ürünleri yelpazesi sunar. Bayınız bu konuda yardımcı olacaktır.

- Temizleme maddesi doldurun.

Su bağlantısı

- Bağlantı değerleri için bkz. Teknik Veriler.

Not

Giriş hortumu teslimat kapsamına dahil değildir.

- Giriş hortumunu (asgari uzunluk 7,5 m, asgari çap 3/4") su bağlantısı adaptörü yardımıyla cihazın su bağlantısına ve su girişine (örneğin su musluğuna) bağlayın.
- Su girişini açın.

Suyu hazneden boşaltma

⚠ TEHLİKE

Çözücü madde içeren sıvıların ya da içme suyunun emilmesi

Yaralanma ve hasar tehlikesi, içme suyunun kirlenmesi
Boya tineri, benzin, yağ veya filtrelenmemiş su gibi çözücü içeren sıvıları asla emmeyin. Cihazdaki contalar, çözücü maddelere karşı dayanıklı değildir. Çözücü maddelerin püskürtme buharı, oldukça yanıcı, patlayıcı ve zehirlidir.

İçme suyu şebekesinden asla su çekmeyin.

Cihaz, harici bir hazneden su çekecekse aşağıdaki değişiklikler gereklidir:

- Sistem bakımını için doldurma ağzını açın.

Şekil J

- Sistem bakım kapağını çevirerek çıkarın.
- İnce filtredeki su bağlantısını çıkarın.
- Pompa kafasındaki ince filtreyi sökün.
- Sistem bakım haznesini çıkarın.

Şekil K

- Şamandıra haznesine giden üst giriş hortumunu çevirerek çıkarın
- Üst giriş hortumunu pompa kafasına bağlayın.

Şekil L

- Temizlik maddesi dozaj valfinin yıkama hattını kör tapaya yeniden bağlayın.
- Emme hortumunu (çap en az 3/4") filtre (aksesuar) ile su bağlantısına bağlayın.
- Emme hortumunu harici bir su kaynağına asın.

Not

Maksimum emiş yüksekliği: 0,5 m

- Pompa su çekene kadar: Pompa ünitesinin basınç/miktar denetimini maksimum değere getirin ve temizlik maddesi dozaj valfini kapatın.
- Sökme işlemini ters sırada gerçekleştirin. Sistem bakım haznesindeki manyetik valf telinin sıkışmadığından emin olun.

Elektrik bağlantısı

⚠ TEHLİKE

Uygun olmayan elektrik uzatma kabloları

Elektrik çarpması

Dışarıdaysanız yalnızca dışarıda kullanım için onaylanmış ve bu yönde işaretlenmiş, yeterli hat kesiti bulunan elektrikli uzatma kabloları kullanın.

Kullanılan uzatma kablosunun fişinin ve kaplininin su geçirmez olduğundan emin olun.

Uzatma kablolarını her zaman tamamen çözün.

DIKKAT

Şebeke empedansının aşılması

Kısa devre sonucu elektrik çarpması

Elektrik bağlantı noktasındaki izin verilen maksimum şebeke empedansı (teknik verilere bakınız) aşılmamalıdır.

Bağlantı noktasında mevcut şebeke empedansı hakkını da bir belirsizlik mevcut olması halinde lütfen elektrik tedarik şirketiniz ile iletişime geçin.

- Bağlantı değerleri için teknik verilere ve tip levhasına bakın.
- Elektrik bağlantısı, bir elektrik tesisatçısı tarafından yapılmalıdır ve IEC 60364-1'e uygun olmalıdır.

Kumanda etme

⚠ TEHLİKE

Yanıcı sıvılar

Patlama tehlikesi

Tutuşabilen hiçbir sıvı püskürtmeyin.

⚠ TEHLİKE

Huzme borusuz işletim

Yaralanma tehlikesi

Monte edilmiş huzme borusu olmadan cihazı asla çalıştırmayın.

Huzme borusunun yerine sıkıca oturup oturmadığını her kullanımdan önce kontrol edin. Huzme borusunun vida bağlantısını elle sıkılamalısınız.

⚠ TEHLİKE

Yüksek basınçlı su huzmesi

Yaralanma tehlikesi

Tetiği ve emniyet kolunu asla çalıştırılan konumda sabitlemeyin.

Yüksek basınç tabancasını, emniyet kolu hasarlıysa kullanmayın.

Cihaz üzerindeki tüm çalışmalardan önce yüksek basınç tabancasının emniyet kolunu öne doğru itin.

Yüksek basınç tabancasını ve huzme borusunu iki elle tutun.

DIKKAT

Boş yakıt deposuyla işletim

Yakıt pompasında tahrip

Cihazı, asla yakıt deposu boşken işletmeyin.

Yüksek basınç tabancasını açma/kapatma

1. Yüksek basınç tabancasını açın: Emniyet kolunu ve tetiği çalıştırın.
2. Yüksek basınç tabancasını kapatın: Emniyet kolunu ve tetiği serbest bırakın.

Enjektörün değiştirilmesi

1. Cihazı kapatın ve yüksek basınç tabancasını, cihaz basınçsız olana kadar çalıştırın.
2. Yüksek basınç tabancasını tespit edin, bunun için emniyet mandalını öne doğru itin.
3. Memeyi değiştirin.

Cihazın çalıştırılması

1. Cihaz şalterini istenen işletim türüne getirin. Çalışmaya hazır gösterge ışığı yanıyor. Cihaz kısa bir süre çalışmaya başlar ve çalışma basıncına ulaşılır ulaşılmaz kapanır.

Not

Çalışma sırasında dönüş yönü gösterge ışığı yanarsa cihazı derhal kapatın ve arızayı giderin, arıza durumunda Yardım'a bakın.

2. Yüksek basınç tabancasının kilidini açın, bunun için emniyet mandalını arkaya doğru itin. Yüksek basınç tabancası çalıştırıldığında, cihaz tekrar açılır.

Not

Yüksek basınç memesinden su çıkmazsa pompanın havasını alın. Arıza durumunda bkz. Yardım - Cihaz, basınç oluşturmuyor.

Temizlik sıcaklığının ayarlanması

- 30 °C ila 98 °C: Sıcak su ile temizleyin.
- 100 °C ila 150 °C: Buharla temizleyin.

1. Cihaz şalterini istenen sıcaklığa ayarlayın.
2. Buhar ile işletim: Yüksek basınç memesini (paslanmaz çelik) buhar enjektörü (pirinç) ile değiştirin (bkz. buharlı işletim).

Çalışma basıncını ve pompalama miktarını ayarlayın

Pompa ünitesinin basınç / hacim regülasyonu

1. Regülasyon milini saat yönünde çevirin: Çalışma basıncını (MAX) artırın.
2. Regülasyon milini saat yönünün tersine çevirin: Çalışma basıncını (MIN) azaltın.

Yüksek basınç tabancasında basınç/miktar denetimi

⚠ TEHLİKE

Gevşek bir huzme borusu nedeniyle tehlike

Yaralanma tehlikesi

Basınç/akış denetimini ayarlarken huzme borusunun vida bağlantısının gevşemesine dikkat edin.

Not

Uzun vadeli düşük basınçla çalışılacaksa pompa ünitesinin basınç/miktar denetimi üzerindeki basıncı ayarlayın.

1. Cihaz şalterini maksimum 98 °C'ye ayarlayın.
2. Pompa ünitesinin basınç/miktar denetimi üzerindeki çalışma basıncını maksimum değere ayarlayın.
3. Yüksek basınç tabancasında basınç/akış denetimini döndürmek suretiyle (kademersiz) çalışma basıncını ve pompalama miktarını ayarlayın (+/-).

Temizleme maddesiyle işletim

- Çevreyi korumak için temizlik maddelerini idareli kullanın.
- Temizlik maddesi, temizlenecek yüzeye uygun olmalıdır.

Not

Kontrol panelindeki referans değerler maksimum çalışma basıncını ifade eder.

Not

Temizlik maddesinin harici bir kaptan emilmesi gerekiyorsa temizlik maddesi vakum hortumunu girintiden dışarıya doğru yönlendirin.

1. Üreticinin talimatlarına göre temizlik maddesi dozaj valfını kullanarak temizlik maddesinin konsantrasyonunu ayarlayın.

Temizleme

Not

Aşırı basınç yüzünden oluşabilecek zararları önlemek için yüksek basınç huzmesi her zaman temizlenecek nesneye yeterli mesafeden yöneltilmelidir.

1. Temizlenecek yüzeye göre çalışma basıncını, temizleme sıcaklığını ve temizlik maddesi konsantrasyonunu ayarlayın.

Tavsiye edilen temizleme yöntemi

1. Kiri çözün: Temizlik maddesini az miktarda püskürtün ve nüfuz etmesi için 1...5 dakika bekleyin, ancak kurumasına izin vermeyin.
2. Kiri çıkarın: Çözülen kiri yüksek basınçlı huzmesi ile yıkayın.

Soğuk su ile işletim

Hafif kirleri çıkarmak ve durulamak için, örn. bahçe cihazları, teras, aletler.

1. Çalışma basıncını ihtiyaca göre ayarlayın.

Eco seviyesi

Cihaz, en ekonomik sıcaklık aralığında çalışır (maks. 60 °C).

Sıcak su/Buhar ile işletim

Önerilen temizlik sıcaklıkları

- 30-50 °C: Hafif kirler
- Maks. 60 °C: Protein içerikli kirler, örn. gıda endüstrisinde
- 60-90 °C: Araç temizliği, makine temizliği
- 100-110 °C: Korumayı çıkarma, aşırı yağlı kirlemler
- 140 °C'ye kadar: Agregaların çıkarılması, kısmi cephede temizliği

Sıcak su ile işletim

⚠ TEHLİKE

Sıcak su

Haşlanma tehlikesi

Sıcak su ile temastan kaçının.

1. Cihaz şalterini istediğiniz sıcaklığa ayarlayın.

Buhar ile işletim

⚠ TEHLİKE

Sıcak buhar

Haşlanma tehlikesi

98 °C'nin üzerindeki çalışma sıcaklıklarında, çalışma basıncı 3,2 MPa'yı (32 bar) aşmamalıdır.

Bu nedenle, aşağıdaki önlemler kesinlikle alınmalıdır:

1. Yüksek basınç memesini (paslanmaz çelik) buhar enjektörü ile (piring, parça numarası için teknik verilere bakın) ile değiştirin.
2. Yüksek basınç tabancası üzerindeki basınç/hacim denetimini sonuna kadar + yönünde tamamen açın.
3. Pompa ünitesinin basınç/miktar denetimi üzerindeki çalışma basıncını minimum değere ayarlayın.
4. Cihaz şalterini en az 100 °C'ye ayarlayın.

İşletmeyi duraklatma

1. Yüksek basınç tabancasını tespit edin, bunun için emniyet mandalını öne doğru itin.

Temizleme maddeleriyle işletme sonrasında

1. Temizleme maddesi dozaj valfini "0" konumuna getirin.
2. Cihaz şalterini 1. seviyeye ayarlayın (soğuk su ile çalıştırma).
3. Yüksek basınç tabancası açık iken asgari 1 dakika cihazı çalkalayın.

Cihazın kapatılması

⚠ TEHLİKE

Sıcak su veya buhar nedeniyle tehlike

Haşlanma tehlikesi

Sıcak suyla veya buharla işletimden sonra cihazı, soğuması için tabanca açık konumdayken en az 2 dakika boyunca soğuk suyla çalıştırın.

1. Su girişini kapatın.
2. Yüksek basınç tabancasını açın.
3. Pompayı cihaz şalteri ile açın ve 5-10 saniye çalışmasına izin verin.
4. Yüksek basınç tabancasını kapatın.
5. Cihaz şalterini "0" konumuna alın.
6. Şebeke fişini prizden sadece elleriniz kuruyken çekin.
7. Su bağlantısını çıkarın.
8. Cihaz basınçsız olana kadar yüksek basınç tabancasına kumanda edin.
9. Yüksek basınç tabancasının kilitlemek için emniyet mandalını öne doğru itin.

Cihazın muhafaza edilmesi

Not

Yüksek basınç hortumunu ve elektrik kablosunu bükmeyin.

1. Huzme borusunu cihaz kapağındaki braketle oturtun.
2. Yüksek basınç hortumunu ve elektrik kablosunu sarın ve braketlere asın.
3. Hortum tamburlu cihaz: Yüksek basınç hortumunu sarmadan önce gerin.
4. Hortum tamburlu cihaz: Hortum tamburunun kilidini, yüksek basınç hortumunu çekerek açın ve yüksek basınç hortumunu yavaşça sarın. Hortumu sabit tutarak sarma hızını kontrol edin.

Antifriz

DIKKAT

Donmadan kaynaklanan tehlike

Donan su nedeniyle cihazın tahrip edilmesi

Suyu tamamen boşaltılmamış cihazı, don olmayan bir yerde saklayın.

Bir şömineye bağlı olan cihazlarda içeri giren soğuk hava dikkate alınmalıdır.

DIKKAT

Şömine üzerinden giren soğuk hava

Zarar görme tehlikesi

0 °C'nin altında dış hava sıcaklıklarında cihazı şömine- den ayırın.

1. Dona karşı korumalı depolama mümkün değilse, cihazı işletimden çıkartın.

Hizmet dışı bırakma

Daha uzun çalışma molaları veya donmadan saklamının mümkün olmadığı durumlar için:

1. Temizleme maddesi deposunu boşaltın.
2. Suyu tahliye edin.
3. Cihazı antifriz ile yıkayın.

Suyun boşaltılması

1. Su giriş hortumunu ve yüksek basınç hortumunu sökün.
2. Giriş hattını kazan tabanından sökün ve ısıtma bobinini boşaltın.
3. Cihazı, pompa ve hatlar boşalana dek maksimum 1 dakika boyunca çalıştırın.

Cihazı antifrizle yıkayın

Not

Antifriz üreticisinin kullanım yönetmeliklerini dikkate alın.

1. Piyasada satılan bir antifrizi şamandıralı tanka doldurun.
2. Cihazı açın (brülörsüz) ve cihaz tamamen duruluncaya kadar çalıştırın.

Bu aynı zamanda korozyona karşı belirli bir seviyede koruma sağlar.

Taşıma

DIKKAT

Bir forklift ile uygunsuz taşıma

Zarar görme tehlikesi

Bir forklift ile taşırken cihazın yönüne dikkat edin.

Şekil M

DIKKAT

Uygun olmayan taşıma

Zarar görme tehlikesi

Yüksek basınç tabancasının tetiğini zararlara karşı koruyun.

⚠️ **TEDBİR**

Ağırlığın dikkate alınmaması

Yaralanma ve zarar görme tehlikesi mevcuttur

Taşıma sırasında cihazın ağırlığını dikkate alın.

1. Cihazı araç içinde taşıırken, geçerli yönetmelikler uyarınca kaymaya ve devrilmeye karşı emniyete alın.

Depolama

⚠️ **TEDBİR**

Ağırlığın dikkate alınmaması

Yaralanma ve zarar görme tehlikesi mevcuttur

Depolama sırasında cihazın ağırlığına dikkat edin.

Koruma ve bakım

⚠️ **TEHLİKE**

İstenmeden çalışmaya başlayan cihaz, akım ileten parçalarla temas

Yaralanma tehlikesi, elektrik çarpması

Cihazdaki çalışmalardan önce cihazı kapatın.

Şebeke fişini çekin.

1. Su girişini kapatın.
2. Yüksek basınç tabancasını açın.
3. Pompayı cihaz şalteri ile açın ve 5-10 saniye çalışmasına izin verin.
4. Yüksek basınç tabancasını kapatın.
5. Cihaz şalterini "0" konumuna alın.
6. Şebeke fişini prizden sadece elleriniz kuruyken çekin.
7. Su bağlantısını çıkarın.
8. Cihaz basınçsız olana kadar yüksek basınç tabancasına kumanda edin.
9. Yüksek basınç tabancasının kilitlemek için emniyet mandalını öne doğru itin.
10. Cihazı soğumaya bırakın.

Emniyet muayenesi / bakım sözleşmesi

Bayiniz ile düzenli bir emniyet muayenesi kararlaştırabilirsiniz veya bir bakım sözleşmesi yapabilirsiniz. Lütfen danışmanlık hizmeti alın.

Bakım zaman aralıkları

Haftalık

DIKKAT

Sütlü gibi görünen yağ

Cihazda zarar

Yağ sütlü gibi görünüyorsa derhal yetkili müşteri hizmetlerini bilgilendirin.

1. Su bağlantısındaki süzgeci temizleyin.
2. İnce filtreyi temizleyin.
3. Yakıt süzgecini temizleyin.
4. Yağ düzeyini kontrol edin.

Aylık

1. Temizleme maddeleri vakum hortumundaki filtreyi temizleyin.

Her 500 işletimde bir, asgari yıllık

1. Yağı değiştirin.
2. Cihazın bakımını müşteri hizmetlerine yaptırın.

En az 5 yılda bir tekrarlayan

1. Üretici bilgilerine göre bir basınç testi yapın.

Bakım çalışmaları

Yedek yüksek basınç hortumunu monte edin (yalnızca HDS MXA/SXA)

⚠️ **UYARI**

Yaralanma tehlikesi

Hortum tamburu, kilit açıldığında beklenmedik şekilde çok hızlı dönebilir.

Aşağıdaki adımları dikkatlice izleyin ve hortum tamburunu anlatıldığı şekilde sabitleyin.

Not

Bu cihaz için yalnızca "Ultra Guard" modeline ait yüksek basınç hortumları uygundur.

1. Hortum tamburundaki kapağı düz uçlu bir tornavida ile kaldırın.

Şekil N

2. Yüksek basınç hortumunu hortum tamburundan tamamen çıkarın.

3. Gövdedeki altıgen açıklığa 10 mm'lik bir alyan anahtarını itin. Anahtar, hortum tamburu engellenene dek itin.

Şekil O

Şekil P

4. 2 adet civatayı döndürerek çıkarın.

Şekil Q

5. Hortum durdurucusunu yüksek basınç hortumundan çıkarın.

6. Emniyet kancasını çekerek çıkarın.

Şekil R

7. Yüksek basınçlı hortumu, hortum bağlantısından çıkarın.

8. Yeni yüksek basınç hortumunu, hortum kılavuz makarasına yerleştirin ve hortum bağlantısının içine itin. Hortum tamburunun dönüş yönüne dikkat edin.

9. Emniyet kolunu hortum bağlantısının içine itin.

Şekil S

10. Tüm pulların, emniyet kolunun arkasında olduğunu kontrol edin.

11. Hortum durdurucusunu, yüksek basınç hortumunun diğer ucuna takın. Hortumun ucuna yaklaşık 1 m mesafe (yüksek basınç tabancasına).

12. Cihazın su ve güç kaynağı bağlantısını kurun, cihazı çalıştırın ve bağlantıda sızıntı olup olmadığını kontrol edin.

13. Hortumu gerin ve gergin tutun. Hortum gerilmiş durumdayken alyan anahtarını dışarı çekin.

14. Hortum tamburunun kilidini, yüksek basınç hortumunu çekerek açın ve yüksek basınç hortumunu ya-vaşça sarın. Hortumu sabit tutarak sarma hızını kontrol edin.

15. Kapağı tekrar yerleştirin.

Su bağlantısındaki süzgeci temizleyin

1. Süzgeci çıkarın.
2. Su bağlantısındaki süzgeci temizleyin.
3. Süzgeci tekrar yerine takın.

İnce filtrenin temizlenmesi

1. Cihazı basınçsız duruma getirin.
2. Pompa kafasındaki ince filtreyi sökün.
3. İnce filtreyi sökün ve filtre elemanını çıkartın.
4. Filtre elemanını temiz su veya basınçlı hava ile temizleyin.
5. Tersi sırada toplayın.

Yakıt eleğini temizleme

1. Yakıt eleğini vurarak temizleyin. Bu sırada yakıtın çevreye sızmasına izin vermeyin.

Temizleme maddesi vakum hortumundaki filtreyi temizleyin.

1. Temizleme maddesi vakum ağzını çıkarın.
2. Filtreyi suya daldırarak temizleyin.
3. Filtreyi tekrar takın.

Yağın değiştirilmesi

Yağ türleri ve dolum miktarı için bkz. Teknik veriler.

1. Yaklaşık 1 litre yağ için bir toplama haznesi hazır bulundurun.
2. Güvenlik klipsini düz uçlu bir tornavidayla kaldırın ve yağ tahliye tapasını çekip çıkarın.
3. Yağı toplama haznesine boşaltın.

Not

Kullanılmış yağı çevreye zarar vermeyecek şekilde imha edin veya yetkili bir toplama noktasına götürün.

4. Yağ tahliye tapasını tekrar içeri itin ve güvenlik klipsi ile sabitleyin.
5. Yağ haznesini yeni yağ ile üzerindeki "MAX" işaretine kadar yavaşça doldurun. Hava kabarcıklarının yok olabilmesi gerekir.

Arıza durumunda yardım

⚠ TEHLİKE

İstenmeden çalışmaya başlayan cihaz, akım ileten parçalarla temas

Yaralanma tehlikesi, elektrik çarpması
Cihazdaki çalışmalardan önce cihazı kapatın.

Şebeke fişini çekin.

Dönüş yönü kontrol ışığı yanıyor

1. Cihaz soketindeki kutupları değiştirin.

Şekil T

Çalışmaya hazır olma gösterge ışığı sönüyor veya cihaz çalışmıyor

Şebeke voltajı yok

1. Şebeke bağlantısını ve kabloyu kontrol edin.

Servis gösterge ışığı 1 kez yanıp sönüyor

Su yetersizliği

1. Su bağlantısını ve giriş hatlarını kontrol edin.

Yüksek basınç sisteminde kaçak

1. Yüksek basınç sistemi ve bağlantılarındaki kaçakları kontrol edin.

Servis gösterge ışığı 2 kez yanıp sönüyor

Güç kaynağındaki hata veya motorun akım tüketimi çok fazla

1. Şebeke bağlantısını ve şebeke sigortalarını kontrol edin.
2. Müşteri hizmetlerini bilgilendirin.

Kontrol ışığı 3 kere yanıp sönüyor

Motoru aşırı yüklenmiş/motor aşırı ısınmış

1. Cihaz şalterini "0" konumuna alın.
2. Cihazı soğumaya bırakın.
3. Cihazı açın.

Arıza, tekrar tekrar ortaya çıkıyor

1. Müşteri hizmetlerini bilgilendirin.

Kontrol ışığı 4 kere yanıp sönüyor

Egzoz sıcaklık sınırlayıcısı tetiklendi

1. Cihaz şalterini "0" konumuna alın.
2. Cihazı soğumaya bırakın.
3. Cihazı açın.

Arıza, tekrar tekrar ortaya çıkıyor

1. Müşteri hizmetlerini bilgilendirin.

Servis gösterge ışığı 5 kez yanıp sönüyor

Su yetersizliği emniyetindeki Reed anahtarı, yapışmış veya manyetik piston sıkışmış

1. Müşteri hizmetlerini bilgilendirin.

Servis gösterge ışığı 6 kez yanıp sönüyor

Alev sensörü brülörü kapattı

1. Müşteri hizmetlerini bilgilendirin.

Yakıt kontrol lambası yanıyor

Yakıt deposu boş

1. Yakıt doldurun.

Sistem bakımı kontrol ışığı yanıyor

Sistem bakım haznesi boş

1. Sistem bakımını doldurun.

Cihaz, basınç oluşumuyor

Sistemde hava

1. Pompanın havasını alın:
 - a Temizleme maddesi dozaj valfini "0" konumuna getirin.
 - b Yüksek basınç tabancası açıkken, cihaz şalterini kullanarak cihazı birkaç kez açıp kapatın.
 - c Pompa ünitesinin basınç / hacim regülasyonunu yüksek basınç tabancası açıkken açın ve kapatın.

Not

Yüksek basınç hortumunun yüksek basınç bağlantısından sökülmesi ile hava alma işlemi hızlandırılır.

2. Gerekirse temizlik maddesi doldurun.

3. Bağlantıları ve hatları kontrol edin.

Basınç MIN olarak ayarlandı

1. Basıncı MAX olarak ayarlayın.

Su bağlantısındaki / ince filtredeki süzgeç kirlidir

1. Süzgeci temizleyin.
2. İnce filtreyi temizleyin, gerekirse değiştirin.

Su giriş hacmi çok düşüktür

1. Su giriş hacmini kontrol edin (bakınız Teknik Veriler).

Cihaz sızdırıyor, cihazın altından su damlıyor

Pompa sızdırıyor

1. Cihaz çok fazla sızdırıyorsa, cihazı müşteri hizmetlerine kontrol ettirin.

Not

Dakikada 3 damlaya izin verilir.

Yüksek basınç pompası kapalıyken cihaz sürekli açıp kapanıyor

Yüksek basınç sisteminde sızıntı var

1. Yüksek basınç sisteminin ve bağlantılarının sızdırmazlık bakımından kontrol edin.

Cihaz hiç temizlik maddesi emmiyor

1. Şamandıralı tank boşaltılıncaya ve basınç "0" değerine düşünceye kadar cihazı temizleme maddesi dozaj valfi açık ve su girişi kapalı olarak çalıştırın.
2. Su girişini tekrar açın.

Pompa hala temizlik maddesini emmiyorsa bu durum aşağıdaki sebeplerden kaynaklanabilir:

Temizleme maddesi vakum hortumundaki filtre kirlidir

1. Filtreyi temizleyin.

Çek valf yapışmış

1. Temizleme maddesi hortumunu çekip çıkarın ve çek valfi ucu kör bir cisimle gevşetin.

Brülör ateşleme yapmıyor

Yakıt deposu boş

1. Yakıt doldurun.

Su yetersizliği

1. Su bağlantısını ve besleme hatlarını kontrol edin.

Yakıt filtresi kirlidir

1. Yakıt filtresini değiştirin.

Kıvılcım yok

1. İşletim sırasında gözetleme camından ateşleme kıvılcımı görülüyorsa cihazın müşteri hizmetleri tarafından kontrol edilmesi gerekmektedir.

Sıcak suyla çalışırken ayarlanan sıcaklığa ulaşılmıyor

- Çalışma basıncı/pompalama miktarı çok yüksek
1. Pompa ünitesinin basınç/hacim regülasyonundan çalışma basıncını/pompalama miktarını azaltın.
Isıtma bobini islenmiş
1. Cihazı müşteri hizmetlerine kontrol ettirin.

Müşteri hizmetleri

Arızanın giderilememesi durumunda, cihaz müşteri hizmetleri tarafından kontrol edilmelidir.

Garanti

Her ülkede yetkili distribütörümüz tarafından verilmiş garanti şartları geçerlidir. Garanti süresi içerisinde cihazınızda oluşabilecek hasarları, üretim veya malzeme hatasından kaynaklanıyorsa ücretsiz olarak gideriyoruz. Garanti durumunda satış fişi ile satıcınıza veya size en yakın yetkili servise başvurun. (Adres için Bkz. Arka sayfa)

Aksesuarlar ve yedek parçalar

Not

Cihaz bir bacaya bağlıysa veya cihaz görünmüyorsa bir alev monitörü (isteğe bağlı) takmanızı tavsiye ederiz. Sadece orijinal aksesuarlar ve orijinal yedek parçalar kullanın. Bu parçalar cihazın güvenli ve arızasız işletilmesini sağlar.

Aksesuarlar ve yedek parçalara ilişkin bilgiler için adres: www.kaercher.com.

AB Uygunluk Beyanı

İşbu belgeyle, aşağıda adı geçen makinenin mevcut tasarımı yapı tarzı ve tarafımızdan piyasaya sürülen modeliyle AB direktifinin ilgili temel güvenlik ve sağlık yükümlülüklerine uygun olduğunu beyan ederiz. Bizim onayımız olmadan makinede yapılan bir değişiklik durumunda, bu açıklama geçerliliğini kaybeder.

Ürün: Yüksek basınç temizleyicisi
Tip: 1.071-xxx

İlgili AB direktifleri

2000/14/EG
2006/42/AT (+2009/127/AT)
2009/125/EG
2011/65/AB
2014/30/AB
2014/53/AB
2014/68/AB

Parça gruplarının kategorisi

II

Uygunluk yöntemi

Modül H

Isıtma spirali

Uygunluk değerlendirmesi modül H

Kumanda bloku

Uygunluk değerlendirmesi modül H

Çeşitli boru hatları

Uygunluk değerlendirmesi Madde 4 paragraf 3

Uygulanan uyumlaştırılmış normlar

EN IEC 63000: 2018
EN 55014-1: 2017 + A11: 2020
EN 55014-2: 2015
EN 60335-1
EN 60335-2-79
EN 61000-3-2: 2014
EN 62233: 2008

HDS 10/21-4, HDS 13/20-4:
EN 61000-3-3: 2013
HDS 9/20-4:
EN 61000-3-11: 2000

Uygulanan yönetmelik(ler)
(AB) 2019/1781

Uygulanan spesifikasyonlar:

AD 2000 uyarınca
TRD 801 uyarınca

Onaylanmış kuruluşun adı:

2014/68/AB için

TÜV Rheinland Industrie Service GmbH
Am Grauen Stein
51105 Köln
Tanım No. 0035

Sertifika No.:

01 202 111/Q-08 0003

Uygulanan uygunluk değerlendirme yöntemi
2000/14/EG: Ek V

Ses gücü seviyesi dB(A)

HDS 9/20-4

Ölçülen: 74

Garanti edilen: 93

HDS 10/21-4

Ölçülen: 74

Garanti edilen: 93

HDS 13/20-4

Ölçülen: 74

Garanti edilen: 93

Aşağıda imzası olan, yönetim kurulu adına ve yönetim yetkisine sahip olarak hareket eder.



H. Jenner

Chairman of the Board of Management



S. Reiser

Manager Regulatory Affairs & Certification

Dokümantasyon yetkilisi:

S. Reiser

Alfred Kärcher SE & Co. KG

Alfred-Kärcher-Str. 28 - 40

71364 Winnenden (Almanya)

Tel.: +49 7195 14-0

Faks: +49 7195 14-2212

Winnenden, 2021/10/01

Teknik veriler

		HDS 9/20-4 M/ MXA	HDS 10/21-4 M/ MXA	HDS 13/20-4 S/ SXA
Elektrik bağlantısı				
Şebeke gerilimi	V	400	400	400
Faz	~	3	3	3
Şebeke frekansı	Hz	50	50	50
Koruma türü		IPX5	IPX5	IPX5
Koruma sınıfı		I	I	I
Bağlantı gücü	kW	7,0	8,0	9,5
Şebeke sigortası (C tipi, gL/gG)	A	16	16	25
İzin verilen maksimum şebeke empedansı	Ω			0.402
Su bağlantısı				
Giriş basıncı (maks.)	MPa (bar)	0,6 (6)	0,6 (6)	0,6 (6)
Giriş sıcaklığı (maks.)	°C	30	30	30
Giriş miktarı (min.)	l/h (l/min)	1200 (20)	1300 (21,7)	1500 (25)
Emme yüksekliği (maks.)	m	0,5	0,5	0,5
Cihaz performans verileri				
Pompalama miktarı, su	l/h (l/min)	450-900 (7,5-15)	500-1000 (8,3-16,7)	600-1300 (10-21,7)
Standart meme ile sulu işletme basıncı	MPa (bar)	3-20 (30-200)	3-21 (30-210)	3-20 (30-200)
Aşırı çalışma basıncı emniyet valfi (maksimum)	MPa (bar)	23,5 (235)	23,5 (235)	23,5 (235)
Buhar işletimi pompalama miktarı	l/h (l/min)	350-420 (5,8-7,0)	380-480 (6,3-8,0)	485-648 (8,1-10,8)
Buhar enjektörü ile buhar işletimi çalışma basıncı (maks.)	MPa (bar)	3,2 (32)	3,2 (32)	3,2 (32)
Buhar enjektörü parça No.		2.114-004.0 (40060)	2.114-006.0 (40070)	2.114-011.0 (40100)
Sıcak su çalışma sıcaklığı (maksimum)	°C	98	98	98
Buhar işletimi çalışma sıcaklığı	°C	155	155	155
Pompalama miktarı, temizleme maddesi	l/h (l/min)	0-54 (0-0,9)	0-54 (0-0,9)	0-54 (0-0,9)
Brülör çıkışı	kW	75	83	108
Isıtma yağı tüketimi (maks.)	kg/h	6,5	7,3	9,5
Yüksek basınç tabancasının geri tepme kuvveti	N	50	57	72
Standart enjektörün enjektör boyutu		047	052	S: 068, SXA: 070
Boyutlar ve ağırlıklar				
Tipik İşletim Ağırlığı (M/S)	kg	177	183	206
Tipik İşletim Ağırlığı (MXA/SXA)	kg	189	195	218
Uzunluk x genişlik x yükseklik	mm	1330 x 750 x 1060	1330 x 750 x 1060	1330 x 750 x 1060
Yakıt deposu	l	25	25	25
Temizleme maddesi deposu	l	20+10	20+10	20+10
Yüksek basınç pompası				
Yağ miktarı	l	1,0	1,0	1,0
Yağ cinsi		SAE 90	SAE 90	SAE 90
Brülör				
Yakıt		Isıtma yağı veya dizel	Isıtma yağı veya dizel	Isıtma yağı veya dizel
EN 60335-2-79 uyarınca tespit edilen değerler				
Ses basınç seviyesi L _{pA}	dB(A)	75	75	75
Belirsizlik K _{pA}	dB(A)	3	3	3
Ses gücü seviyesi L _{WA} + Belirsizlik K _{WA}	dB(A)	93	93	93
El-kol titreşim değeri	m/s ²	3,7	4,6	4,6
Belirsizlik K	m/s ²	0,3	0,3	0,3

(AB) 2019/1781 Düzenlemesi Ek I Bölüm 2 (12) uyarınca istisna nedeni: j) Teknik değişiklik hakkı saklıdır.

Innehåll

Allmän information.....	93
Miljöskydd.....	93
Maskinöversikt.....	93
Symboler på maskinen.....	94
Avsedd användning.....	94
Säkerhetsanvisningar.....	94
Säkerhetsanordningar.....	95
Idrifttagning.....	95
Manövrering.....	96
Transport.....	98
Förvaring.....	98
Skötsel och underhåll.....	98
Hjälp vid störningar.....	99
Garanti.....	100
Tillbehör och reservdelar.....	100
EU-försäkringen om överensstämmelse.....	101
Tekniska data.....	102

Allmän information



Läs igenom den här bruksanvisningen i original och medföljande säkerhetsinformation innan du använder din apparat första gången. Följ anvisningarna.

Förvara båda häftena för framtida bruk eller för nästa ägare.

- Om inte bruksanvisningen och säkerhetsinformationen beaktas kan det uppstå skador på apparaten och risker för användaren och andra personer.
- Informera försäljaren omgående om transportskador uppstått.
- Kontrollera vid uppackningen att inga tillbehör saknas eller är skadade. För leveransomfattning, se figur A.
- Över en arbetshöjd på ca 800 m över havet, kontakta din återförsäljare för att anpassa brännarinställningen till höjden och den reducerade syrehalten.

Miljöskydd



Förpackningsmaterialen kan återvinnas. Avfallshandtera förpackningar på ett miljövänligt sätt.



Elektriska och elektroniska maskiner innehåller värdefulla återvinningsbara material och ofta komponenter såsom engångsbatterier, uppladdningsbara batterier och olja som vid felaktig användning eller felaktig avfallshantering kan utgöra en potentiell fara för människors hälsa och för miljön. Dessa komponenter är dock nödvändiga för korrekt drift av maskinen. Maskiner som märkts med denna symbol får inte kastas i hushållsoporna.

Information om ämnen (REACH)

Aktuell information om innehållet finns på: www.kaercher.de/REACH

Kompletterande information om miljöskydd

Motorolja, värmeolja, diesel och bensin får inte släppas ut i miljön. Skydda marken och avfallshandtera förbrukad olja på ett miljövänligt sätt.

Maskinöversikt

Beskrivning av maskinen

Bild A

Bild B

- ① Pumpenhets tryck-/mängdreglering
- ② Manometer
- ③ Förvaringsplats för spolhandtag (dubbelsidigt)
- ④ Styrhjul med spärr
- ⑤ Spår för sugslangen för rengöringsmedel
- ⑥ Påfyllningsöppning för systemskötsel RM 110/RM 111
- ⑦ Vattenanslutning med sil
- ⑧ Vattenanslutningsadapter
- ⑨ Högtrycksslang EASY!Lock
- ⑩ Strålrör EASY!Lock
- ⑪ Högtrycksmunstycke (rostfritt stål)
- ⑫ Högtrycksanslutning EASY!Lock
- ⑬ Strömkabel
- ⑭ Låsspak
- ⑮ Avdragsspak
- ⑯ Utfällbart fack
- ⑰ Förvaringsfack för tillbehör (endast HDS M/S)
- ⑱ Säkerhetsspärr för spolhandtag
- ⑲ Spolhandtag EASY!Force
- ⑳ Tryck-/mängdreglering på spolhandtaget
- ㉑ Doseringsventil för rengöringsmedel
- ㉒ Manöverpanel
- ㉓ Hylla för strålrör
- ㉔ Slangtrummans anslutnings slang (endast HDS MXA/SXA)
- ㉕ Steg
- ㉖ Påfyllningsöppning för rengöringsmedel 2
- ㉗ Påfyllningsöppning för rengöringsmedel 1
- ㉘ Typskylt
- ㉙ Kabelhållare
- ㉚ Påfyllningsöppning för bränsle
- ㉛ Bränslesil
- ㉜ Handtag
- ㉝ Slangtrumma (endast HDS MXA/SXA)
- ㉞ Kåplås
- ㉟ Maskinkåpa
- ㊱ Brännare
- ㊲ Fäste för strålröret
- ㊳ Backventil för insugning av rengöringsmedel
- ㊴ Oljeavtappningsplugg med läsklämma

- ④0 Oljenivåindikering
- ④1 Oljetank
- ④2 Tryckomkopplare på överströmningsventilen
- ④3 Tryckomkopplare på cylinderhuvud
- ④4 Finfilter (vatten)
- ④5 Sugslang för rengöringsmedel 1 med filter
- ④6 Sugslang för rengöringsmedel 2 med filter
- ④7 Lågnivåsensor
- ④8 Bränslefilter
- ④9 Brännarfåkt
- ⑤0 Bränslepump
- ⑤1 Magnetventil bränsle
- ⑤2 Vattenbristskydd
- ⑤3 Flottörtank
- ⑤4 Systemskötseltank

Manöverpanel

Bild C

0 = Av

- ① Maskinens strömbrytare
- ② Driftsätt: Drift med kallvatten
- ③ Driftsätt: Drift med varmvatten (e = Eco-läge, varmvatten max. 60 °C)
- ④ Driftsätt: Drift med ånga
- ⑤ QR-kod för information
- ⑥ Kontrollampa för rotationsriktning
- ⑦ Kontrollampa service
- ⑧ Kontrollampa för driftberedskap
- ⑨ Kontrollampa för bränsle
- ⑩ Kontrollampa för systemskötsel

Färgmärkning

- Manövreringselement för rengöringsprocessen är gula.
- Manövreringselement för underhåll och service är ljusgrå.

Symboler på maskinen

	<p>Rikta inte högtrycksstrålen mot personer, djur, aktiv elektrisk utrustning eller mot själva maskinen. Skydda maskinen mot frost.</p>
	<p>Risk för elektrisk spänning. Endast elektriker eller auktoriserad personal får utföra arbeten på den elektriska anläggningen.</p>



Hälsorisk på grund av giftiga avgaser! Andas inte in avgaserna.

Risk för brännskador på grund av heta ytor!



	<p>Skaderisk! Stoppa ej in händerna.</p>
	<p>QR-kod för information</p>

Avsedd användning

Använd endast maskinen för rengöring, t.ex. av maskiner, fordon, byggnader, verktyg, fasader, terrasser och trädgårdsredskap.

⚠ FARA

Användning på bensinstationer eller andra riskområden

Risk för personskador

Följ motsvarande säkerhetsföreskrifter.

Hänvisning

Låt inte smutsvatten som innehåller mineralolja komma ner i marken, vattendrag eller avloppssystem. Tvätta endast en motor eller underreden på lämpliga platser med en oljeavskiljare.

Gränsvärde för vattenförsörjning

OBSERVERA

Smutsigt vatten

För tidiga förlitningar eller avlagringar i maskinen

Fyll endast på maskinen med rent vatten eller återvunnet vatten som inte överskrider gränsvärdena.

För vattenförsörjningen gäller följande gränsvärden:

- pH-värde: 6,5–9,5
- Elektrisk ledningsförmåga: ledningsförmåga hos färskvatten + 1 200 µS/cm, maximal ledningsförmåga 2 000 µS/cm
- Ämnen som kan avsättas (provvolym 1 l, avsättningstid 30 minuter): < 0,5 mg/l
- Ämnen som kan filtreras bort: < 50 mg/l, inga abrasiva ämnen
- Kolväte: < 20 mg/l
- Klorid: < 300 mg/l
- Sulfat: < 240 mg/l
- Kalcium: < 200 mg/l
- Total hårdhet: < 28 °dH, < 50° TH, < 500 ppm (mg CaCO₃/l)
- Jäm: < 0,5 mg/l
- Mangan: < 0,05 mg/l
- Koppar: < 2 mg/l
- Aktivt klor: < 0,3 mg/l
- Fri från dåligt lukt

Säkerhetsanvisningar

För maskinen gäller följande säkerhetsinformation:

- Observera respektive nationella, lagstadgade föreskrifter för högtryckstvättar.
- Observera respektive nationella, lagstadgade olycksförebyggande föreskrifter. Högtryckstvättar måste testas regelbundet och provresultatet måste dokumenteras skriftligen.

- Tänk på att maskinens uppvärmningsanordning är en förbränningsanläggning. Förbränningsanläggningar måste testas regelbundet enligt gällande nationella, lagstadgade föreskrifter.
- Enligt gällande nationella regler måste denna maskin när den används kommersiellt tas i drift första gången av en behörig person. KÄRCHER har redan genomfört denna första idrifttagning och dokumenterat den. Denna dokumentation får du av din lokala KÄRCHER-partner om du frågar efter den. Var beredd på att ange delnummer och maskinens serienummer när du frågar efter dokumentationen.
- Vi påminner om att maskinen enligt gällande nationella föreskrifter med jämna mellanrum måste testas av en behörig person. Kontakta din KÄRCHER-partner för att göra detta.
- Inga ändringar får göras på maskinen och tillbehören.

Säkerhetsanordningar

Säkerhetsanordningar syftar till att skydda användaren och får inte tas ur bruk eller förbikopplas.

Överströmsventil med två tryckkontakter

- När du minskar vattenmängden vid pumphuvudet eller med tryck-/mängdregleringen på spolhandtaget öppnas överströmsventilen och en del av vattnet rinner tillbaka till pumpens sug sida.
- Om spolhandtaget är stängt så att allt vatten rinner tillbaka till pumpens sug sida stänger tryckkontakten på överströmsventilen av pumpen.
- Om spolhandtaget öppnas igen slås tryckkontakten på pumpens cylinderhuvud på igen.
- Överströmsventilen är inställd från fabrik och plomberad. Endast kundtjänst får göra inställningar.

Säkerhetsventil

- Säkerhetsventilen öppnas när överströmningsventilen eller tryckvakten är defekt.
- Säkerhetsventilen är inställd från fabrik och plomberad. Endast kundtjänst får göra inställningar.

Vattenbristskydd

Vattenbristskyddet förhindrar att brännaren slås på vid vattenbrist.

Avgasttemperaturbegränsare

Avgasttemperaturbegränsaren stänger av maskinen när avgasttemperaturen är för hög.

Idrifttagning

⚠ VARNING

Skadade komponenter

Risk för personskador

Kontrollera att maskinen, tillbehör, ledningar och anslutningar är i felfritt tillstånd. Maskinen får inte användas om den inte är i felfritt tillstånd.

1. Läs parkeringsbromsen.

Montera handtagen

OBSERVERA

Fara på grund av felaktig montering

Skaderisk

När du hänger strömkabeln i kabelstyrningen på höger handtag, se till att kabeln inte är skadad.

1. Montera handtagen och observera skruvarnas åtdragningsmoment (6,5–7,0 Nm).

Bild D

Fästa navkapslar

1. Fästa navkapslarna.

Bild E

Montera slangtrumma (endast HDS M/S)

1. Fäll locket på förvaringsfacket lodrätt uppåt och ta av det.

Bild F

2. Fäll ut det utfällbara facket.
3. Läs upp förvaringsfacket underifrån vid de 2 spärarna och dra ut det uppåt.

Bild G

4. Stäng det utfällbara facket.
5. För in slangtrumman i de båda styrskenorna, glid sakta nedåt och haka fast.

Bild H

6. Montera slangtrummans anslutnings slang på maskinens högtrycksanslutning.

Montera spolhandtaget, strålröret, munstycket och högtrycksslängen

Enhet med ANTI!Twist: Fäst den gula högtrycksslänganslutningen till spolhandtaget.

Hänvisning

EASY!Lock-systemet kopplar samman komponenter snabbt och säkert via en snabbgånga med bara en vridning.

1. Anslut strålröret till spolhandtaget och dra åt för hand (EASY!Lock).

Bild I

2. Sätt fast högtrycksmunstycket på strålröret.
3. Montera kopplingsmuttern och dra åt för hand (EASY!Lock).
4. Maskin utan slangtrumma: Anslut högtrycksslängen till spolhandtaget och maskinens högtrycksanslutning och dra åt för hand (EASY!Lock).
5. Maskin med slangtrumma: Anslut högtrycksslängen till spolhandtaget och dra åt för hand (EASY!Lock).

OBSERVERA

Upprullad högtryckssläng

Skaderisk

Rulla ut högtrycksslängen helt innan du börjar använda maskinen.

Systemskötsel

Fastställa systemskötsel

Hänvisning

RM 110 förhindrar en förkalkning av värmespiralen vid hårt vatten.

Hänvisning

RM 111 fungerar som pumpunderhåll och som skydd mot bildning av svartvatten.

Vattenhårdhet (°dH)	Systemunderhåll
<3	RM 111
>3	RM 110

1. Fastställ den lokala vattenhårdenheten via det lokala försörjningsföretaget eller med en hårdhetsmätare (beställningsnummer 6.768-004.0).

Fylla på systemskötsel

Hänvisning

En provbehållare med systemskötsel ingår i leveransomfattningen.

- Systemskötseln förhindrar mycket effektivt kalkavlagringar i värmeslingan när kalkhaltigt kranvatten används. Den tillsätts droppvis i flottortanken.

- Doseringen är inställd på medium vattenhårdhet från fabrik.
1. Fyll på systemskötseln.

Fyll på bränsle

⚠ FARA

Olämpligt bränsle

Explosionsrisk

Fyll endast på dieselbränsle eller villaolja. Olämpligt bränsle, t.ex. bensin, får inte användas.

OBSERVERA

Drift med tom bränsletank

Förstörd bränslepump

Använd aldrig maskinen med tom bränsletank.

1. Öppna tanklocket.
2. Fyll på bränsle.
3. Stäng tanklocket.
4. Torka bort bränsle som runnit över.

Fyll på rengöringsmedel

⚠ FARA

Olämpliga rengöringsmedel

Risk för personskador

Använd bara KÄRCHER-produkter.

Fyll absolut inte på lösningsmedel (t.ex. bensin, aceton, förtunningsmedel).

Undvik kontakt med ögonen och huden.

Följ säkerhetsföreskrifterna och hanteringsanvisningar från rengöringsmedlets tillverkare.

Hänvisning

Kärcher erbjuder ett individuellt sortiment av rengörings- och skötselprodukter. Din återförsäljare ger dig gärna råd.

1. Fyll på rengöringsmedel.

Vattenanslutning

- Anslutningsvärden, se Tekniska data.

Hänvisning

Tiloppsslangen ingår inte i leveransomfattningen.

1. Anslut tiloppsslangen (minst 7,5 m lång, minst 3/4" i diameter) med vattenanslutningsadaptern till maskinens vattenanslutning och vattnet (t.ex. en vattenkran).
2. Öppna vattentillflödet.

Suga upp vatten ur behållaren

⚠ FARA

Uppsugning av vätskor med lösningsmedel eller dricksvatten

Risk för personskador och skador på maskinen, föroreningar av dricksvatten

Sug aldrig upp vätskor med lösningsmedel som thinner, bensin, olja eller ofiltrerat vatten. Tätningarna i maskinen är inte resistent mot lösningsmedel. Sprutdimma med lösningsmedel är lättantändlig, explosiv och giftig. Sug aldrig upp vatten från dricksvattenbehållare.

Om maskinen ska suga upp vatten ur en extern behållare krävs följande ombyggnad:

1. Öppna påfyllningsöppningen för systemskötsel.

Bild J

2. Skruva loss och ta av systemskötselns lock.
3. Ta bort vattenanslutningen från finfiltret.
4. Skruva loss finfiltret från pumphuvudet.
5. Ta av systemskötselanken.

Bild K

6. Skruva loss den övre tiloppsslangen till flottörtanken.

7. Anslut den övre tiloppsslangen till pumphuvudet.

Bild L

8. Återanslut spolningsledningen till doseringsventilen för rengöringsmedel på blindpluggen.
9. Anslut sugslangen (minst 3/4" i diameter) med filtret (tillbehör) till vattenanslutningen.
10. Stick ner sugslangen i en extern vattenkälla.

Hänvisning

Maximal sughöjd: 0,5 m

11. Tills pumpen drar in vatten: Ställ in pumpenhetens tryck-/mängdreglering till det maximala värdet och stäng doseringsventilen för rengöringsmedel.
12. Montera tillbaka i omvänd ordning. Se till att magnetventilkabeln inte kläms fast på systemskötsel-tanken.

Elanslutning

⚠ FARA

Olämpliga elektriska förlängningskablar

Elchock

Utomhus ska endast godkända och på motsvarande sätt märkta elektriska förlängningsledningar med tillräcklig ledningsdiameter användas.

Se till att kontakten och kopplingen till en förlängningskabel som används är vattentäta.

Rulla alltid av förlängningskablarna helt.

OBSERVERA

Överskridande av nätimpedansen

Elektrisk stöt vid kortslutning

Maximalt tillåten nätimpedans vid den elektriska anslutningspunkten (se Tekniska data) får inte överskridas.

Vid oklarheter rörande nätimpedansen på ditt anslutningsställe bör du ta kontakt med ditt energiföretag.

- För anslutningsvärden, se Teknisk data och typskylten.
- Elanslutningen måste utföras av en elinstallatör och stämma överens med IEC 60364-1.

Manövrering

⚠ FARA

Brandfarliga vätskor

Explosionsrisk

Spruta inga brandfarliga vätskor.

⚠ FARA

Drift utan strålrör

Risk för personskador

Använd inte maskinen utan strålrör.

Kontrollera före varje användning att strålröret är korrekt monterat. Dra åt strålrörets skruvkoppling för hand.

⚠ FARA

Högtryck-vattenstråle

Risk för personskador

Fixera aldrig avdragsspaken och säkringsarmen i aktiverad position.

Använd inte spolhandtaget om säkringsarmen är skadad.

Före alla arbeten på maskinen ska spolhandtagets säkerhetsspår skjutas framåt.

Håll i spolhandtaget och strålröret med båda händerna.

OBSERVERA

Drift med tom bränsletank

Förstörd bränslepump

Använd aldrig maskinen med tom bränsletank.

Öppna/stänga spolhandtaget

1. Öppna spolhandtaget: Aktivera säkringsarmen och avdragsspaken.
2. Stäng spolhandtaget: Släpp säkringsarmen och avdragsspaken.

Byte av munstycke

1. Stäng av maskinen och tryck på spolhandtaget tills maskinen är trycklös.
2. Säkra spolhandtaget genom att skjuta säkerhets-spärren framåt.
3. Byt ut munstycket.

Starta maskinen

1. Vrid maskinens strömbrytare till önskat driftsätt. Kontrollampen för driftberedskap lyser. Maskinen startar kort och stängs av så snart arbetstrycket har uppnåtts.

Hänvisning

Om kontrollampen för rotationsriktning tänds under drift, stäng av maskinen omedelbart och åtgärda felet. Se Hjälp vid störningar.

2. Osäkra spolhandtaget genom att skjuta säkerhets-spärren bakåt. När spolhandtaget aktiveras slås maskinen på igen.

Hänvisning

Om inget vatten kommer ut ur högtrycksmunstycket ska pumpen luftas. Se Hjälp vid störningar – maskinen byggr inte upp något tryck.

Ställ in rengöringstemperatur

- 30 °C till 98 °C: Rengör med varmvatten.
 - 100 °C till 150 °C: Rengör med ånga.
1. Ställ in maskinbrytaren på önskad temperatur.
 2. Vid drift med ånga: Byt ut högtrycksmunstycket (rostfritt stål) mot ångmunstycket (mässing) (se Drift med ånga).

Ställ in arbetstryck och flödesmängd

Tryck-/volymreglering av pumpenheten

1. Vrid reglerspindeln medurs: Öka arbetstrycket (MAX).
2. Vrid reglerspindeln moturs: Minska arbetstrycket (MIN).

Tryck-/mängdreglering på spolhandtaget

⚠ FARA

Fara på grund av löst strålrör

Risk för personskador

Se till att strålrörets skruvkoppling inte lossnar när tryck-/mängdregleringen ställs in.

Hänvisning

Om du vill arbeta med reducerat tryck på lång sikt, ställ in trycket på pumpenhetens tryck-/mängdreglering.

1. Ställ in maskinbrytaren på max. 98 °C.
2. Ställ in arbetstrycket på pumpenhetens tryck-/mängdreglering till det maximala värdet.
3. Ställ in arbetstrycket och flödet genom att vrida (steglöst) på tryck-/mängdregleringen på spolhandtaget (+/-).

Drift med rengöringsmedel

- Använd rengöringsmedel sparsamt för att skydda miljön.
- Rengöringsmedlet måste vara lämpligt för ytan som ska rengöras.

Hänvisning

Riktvärdena på manöverpanelen avser det maximala arbetstrycket.

Hänvisning

Om rengöringsmedel ska sugas in från en extern behållare ska rengöringsmedlets sugslang ledas utåt genom urtaget.

1. Ställ in koncentrationen av rengöringsmedlet med hjälp av doseringsventilen för rengöringsmedel enligt tillverkarens instruktioner.

Rengöring

Hänvisning

Rikta först högtrycksstrålen mot objektet som ska rengöras på ett större avstånd för att undvika skador på grund av för högt tryck.

1. Ställ in arbetstrycket, rengöringstemperaturen och koncentrationen av rengöringsmedlet enligt ytan som ska rengöras.

Rekommenderad rengöringsmetod

1. Lös upp smuts: Spruta på lite rengöringsmedel och låt det verka i 1–5 minuter, men låt det inte torka.
2. Ta bort smuts: Spola bort den upplösta smutsen med högtrycksstrålen.

Drift med varmvatten

För borttagning av lätt smuts och för spolning,

t.ex. trädgårdsredskap, terrass, verktyg.

1. Justera arbetstrycket efter behov.

Eco-läge

Maskinen arbetar i det mest ekonomiska temperaturområdet (max. 60 °C).

Drift med varmvatten/ånga

Rekommenderade rengöringstemperaturer

- 30–50 °C: Lätt smuts
- Max. 60 °C: Proteinnehållande smuts, t.ex. inom livsmedelsindustrin
- 60–90 °C: Fordonsrengöring, maskinrengöring
- 100–110 °C: Avkonservering, smuts med mycket fett
- upp till 140 °C: Tina aggregat, delvis fasadrengöring

Drift med varmvatten

⚠ FARA

Hett vatten

Skållningsrisk

Undvik kontakt med varmvatten.

1. Ställ in maskinens strömbrytare till önskad temperatur.

Drift med ånga

⚠ FARA

Het ånga

Skållningsrisk

Vid arbetstemperaturer över 98 °C får arbetstrycket inte överstiga 3,2 MPa (32 bar).

Det är därför nödvändigt att vidta följande åtgärder:

1. Byt ut högtrycksmunstycket (rostfritt stål) mot ångmunstycket (mässing, för art.nr, se Tekniska data).
2. Öppna tryck-/mängdregleringen på spolhandtaget helt, riktning och till anslag.
3. Ställ in arbetstrycket på pumpenhetens tryck-/mängdreglering till det minimala värdet.
4. Ställ maskinbrytaren på min. 100 °C.

Avbryt driften

1. Säkra spolhandtaget genom att skjuta säkerhets-spärren framåt.

Efter drift med rengöringsmedel

1. Ställ in doseringsventilen för rengöringsmedel på 0.
2. Ställ maskinens strömbrytare på steg 1 (drift med kallvatten).
3. Spola rent maskinen i minst 1 minut med öppet spolhandtag.

Stänga av maskinen

⚠ FARA

Fara på grund av hett vatten eller ånga

Skållningsrisk

Efter drift med varmvatten eller ånga måste maskinen köras minst två minuter med kallt vatten och med öppnad spruta för att kylas ned.

1. Stäng vatteninloppet.
2. Öppna spolhandtaget.
3. Starta pumpen med maskinens strömbrytare och låt den gå i 5–10 sekunder.
4. Stäng spolhandtaget.
5. Ställ maskinens strömbrytare på "0".
6. Dra endast ut nätkontakten ur vägguttaget med torra händer.
7. Ta bort vattenanslutningen.
8. Tryck på spolhandtaget tills maskinen är trycklös.
9. Säkra spolhandtaget genom att skjuta säkerhets-spärren framåt.

Förvara maskinen

Hänvisning

Böj inte högtrycksslangen eller strömkabeln.

1. Fäst strålröret i fästet på enhetens kåpa.
2. Rulla upp högtrycksslangen och strömkabeln och häng dem på fästena.
3. Maskin med slangtrumma: Sträck ut högtrycksslangen innan den lindas upp.
4. Maskin med slangtrumma: Lås upp slangtrumman genom att dra i högtrycksslangen och låt högtrycksslangen rulla upp långsamt. Kontrollera rullningshastigheten genom att hålla slangen hårt.

Frostskydd

OBSERVERA

Frostrisk

Maskinen förstörs när vattnet fryser

Förvara maskinen, med inte helt tömt vatten, på en frostfri plats.

När det gäller maskiner som är anslutna till en eldstad måste hänsyn tas till den kalla luften som kommer in.

OBSERVERA

Kall luft som kommer in genom eldstaden

Skaderisk

När utetemperaturen är under 0 °C, koppla bort maskinen från eldstaden.

1. Ta maskinen ur drift om frostfri förvaring inte är möjlig.

Nedstängning

När maskinen inte används under en längre tid eller när frostfri förvaring inte är möjlig:

1. Töm rengöringsmedelstanken.
2. Tappa ur vattnet.
3. Spola igenom maskinen med frostskyddsmedel.

Tappa ur vattnet

1. Skruva av vattentilloppslangen och högtrycksslangen.
2. Skruva av matarledningen långt ner på värmeagregatet och töm värmeslingan.
3. Kör maskinen i högst 1 minut tills pumpen och ledningarna är tomma.

Spola igenom maskinen med frostskyddsmedel

Hänvisning

Observera frostskyddsmedelstillverkarens anvisningar.

1. Häll ett vanligt frostskyddsmedel i flottörtanken.
2. Sätt på maskinen (utan brännare) och låt den gå tills den har spolats igenom helt.

Detta ger också ett visst skydd mot korrosion.

Transport

OBSERVERA

Felaktig transport med en industritruck

Skaderisk

Var uppmärksam på maskinens riktning när du transporterar den med en industritruck.

Bild M

OBSERVERA

Felaktig transport

Skaderisk

Skydda spolhandtagets avdragsspak mot skador.

⚠ FÖRSIKTIGHET

Bristande hänsyn till vikt

Risk för personskador och materialskador

Ta hänsyn till maskinens vikt vid transport.

1. Säkra enheten enligt gällande föreskrifter så att den inte kan glida eller välta vid transport i fordon.

Förvaring

⚠ FÖRSIKTIGHET

Bristande hänsyn till vikt

Enhetsen kan välta på lutande ytor.

Ta hänsyn till maskinens vikt vid förvaring.

Skötsel och underhåll

⚠ FARA

Maskin som startar oavsiktligt, beröring av strömförande delar

Skaderisk, risk för elektriska stötar

Stäng av maskinen innan arbeten utförs på maskinen.

Dra ut nätkontakten.

1. Stäng vatteninloppet.
2. Öppna spolhandtaget.
3. Starta pumpen med maskinens strömbrytare och låt den gå i 5–10 sekunder.
4. Stäng spolhandtaget.
5. Ställ maskinens strömbrytare på "0".
6. Dra endast ut nätkontakten ur vägguttaget med torra händer.
7. Ta bort vattenanslutningen.
8. Tryck på spolhandtaget tills maskinen är trycklös.
9. Säkra spolhandtaget genom att skjuta säkerhets-spärren framåt.
10. Låt maskinen svalna.

Säkerhetsinspektion/underhållsavtal

Du kan komma överens om en regelbunden säkerhetsinspektion med din återförsäljare eller ingå ett underhållsavtal. Låt oss ge dig råd.

Underhållsintervaller

Varje vecka

OBSERVERA

Mjölkgig olja

Skador på apparaten

Kontakta genast kundtjänst om oljan är mjölkgig.

1. Rengör silen i vattenanslutningen.
2. Rengör finfiltret.
3. Rengör bränslesilen.
4. Kontrollera oljenivån.

Varje månad

1. Rengör filtret till sugslangen för rengöringsmedel.

Var 500:e drifttimme, minst en gång per år

1. Byt olja.
2. Låt kundtjänst utföra underhåll på maskinen.

Återkommande, minst vart femte år

1. Utför ett trycktest enligt tillverkarens specifikationer.

Underhållsarbeten

Montera utbytes-högtrycksslang HDS M (endast HDS MXA/SXA)

⚠ VARNING

Risk för personsador

Slangtrumman kan oväntat rotera mycket snabbt när spårren frigörs.

Följ följande steg noggrant och fäst slangtrumman enligt beskrivningen.

Hänvisning

Endast högtrycksslangar i utförandet "Ultra Guard" är lämpliga för denna maskin.

1. Ta av locket på slangtrumman med en spårskruvmejsel.
Bild N
2. Rulla av högtrycksslangen helt från slangtrumman.
3. För in en insexnyckel nyckelvidd 10 genom den sexkantiga öppningen i huset. För in nyckeln så att slangtrumman är blockerad.
Bild O
Bild P
4. Lossa de 2 skruvarna.
Bild Q
5. Ta av slangstoppet från högtrycksslangen.
6. Dra ut låskrok.
Bild R
7. Dra ut högtrycksslangen ur slanganslutningen.
8. För in den nya högtrycksslangen genom slangstyrullarna och sätt fast den i slanganslutningen. Observera slangtrummans rotationsriktning.
9. Sätt låskroken i slanganslutningen.
Bild S
10. Kontrollera att alla brickor sitter bakom låskroken.
11. Sätt dit slangstoppet i den andra änden av högtrycksslangen. Avstånd till slangänden ca 1 m (till spolhandtaget).
12. Anslut maskinen till vatten- och strömförsörjningen, ta i drift och kontrollera anslutningen avseende läckage.
13. Spänn slangens och håll den spänd. Medan slangens är spänd drar du ut insexnyckeln.
14. Lås upp slangtrumman genom att dra i högtrycksslangen och låt högtrycksslangen rulla upp långsamt. Kontrollera rullningshastigheten genom att hålla slangens hårt.
15. Sätt tillbaka locket.

Rengöra silen i vattenanslutningen

1. Ta bort silen.
2. Rengör silen i vattnet.
3. Sätt tillbaka silen.

Rengör finfiltret

1. Gör maskinen trycklös.
2. Skruva loss finfiltret på pumphuvudet.
3. Demontera finfiltret och ta ut filterinsatsen.
4. Rengör filterinsatsen med rent vatten eller tryckluft.
5. Upprepa stegen i omvänd ordning för att sätta dit filtret igen.

rengöra bränslesilen

1. Knacka ur bränslesilen. Bränslet får inte släppas ut i miljön.

Rengör filtret på rengöringsmedlets sugslang

1. Dra ut rengöringsmedlets sugslang.
2. Rengör filtret i vatten.
3. Sätt in filtret igen.

Byta olja

För oljetyp och påfyllningsmängd, se Tekniska data.

1. Ställ fram en uppsamlingsbehållare för ca 1 liter olja.
2. Använd en spårskruvmejsel för att böja ut låsklämman och dra ut oljeavtappningspluggen.
3. Tappa av oljan i uppsamlingsbehållaren.

Hänvisning

Ta hand om den förbrukade oljan på ett miljövänligt sätt eller lämna den till godkänd insamling.

4. Skjut in oljeavtappningspluggen igen och fäst med låsklämman.
5. Fyll långsamt på ny olja i oljebehållaren, upp till MAX-markeringen. Luftbubblorna måste kunna komma ut.

Hjälp vid störningar

⚠ FARA

Maskin som startar oavsiktligt, beröring av strömförande delar

Skaderisk, risk för elektriska stötar

Stäng av maskinen innan arbeten utförs på maskinen.

Dra ut nätkontakten.

Kontrolllampan för rotationsriktning lyser

1. Byt poler på maskinkontakten.

Bild T

Kontrolllampan för driftberedskap slocknar eller maskinen går inte

Ingen nätpänning

1. Kontrollera nätanslutningen och tilloppsledningen.

Kontrolllampan för service blinkar 1x

Vattenbrist

1. Kontrollera vattenanslutningen och tilloppsledningarna.

Läckage i högtryckssystemet

1. Kontrollera högtryckssystemet och anslutningarna avseende läckage.

Kontrolllampan för service blinkar 2x

Fel i strömförsörjningen eller motorns strömförbrukning för stor

1. Kontrollera nätanslutningen och nätsättingarna.
2. Kontakta kundservice.

Kontrolllampan för service blinkar tre gånger

Motor överbelastad/överhettad

1. Ställ maskinens strömbrytare på "0".
2. Låt apparaten svalna.
3. Starta apparaten.

Störningen uppstår upprepade gånger

1. Kontakta kundtjänst.

Kontrolllampan för service blinkar fyra gånger

Avgasttemperaturbegränsaren har löst ut

1. Ställ maskinens strömbrytare på "0".
2. Låt apparaten svalna.
3. Starta apparaten.

Störningen uppstår upprepade gånger

1. Kontakta kundtjänst.

Kontrolllampan för service blinkar 5x

Reedkontakten klibbar i torrkorningsskyddet eller mag-netkolen fastnar

1. Kontakta kundservice.

Kontrolllampan för service blinkar 3x

Flamsensorn har stängit av brännaren

1. Kontakta kundservice.

Kontrolllampan för bränsle lyser

Bränsletanken är tom

1. Fyll på bränsle.

Kontrolllampan för systemskötsel lyser

Systemskötseltanken är tom

1. Fyll på systemskötseln.

Maskinen bygger inte upp något tryck

Luft i systemet

1. Lufta pumpen:
 - a Ställ in doseringsventilen för rengöringsmedel på 0.
 - b När spolhandtaget är öppet, slå på och stäng av maskinen flera gånger med hjälp av maskinens strömbrytare.
 - c Öppna och stäng pumphetens tryck-/volymreglering med öppet spolhandtag.

Hänvisning

Luftningsproceduren accelereras om högtrycksslangen lossas från högtrycksanslutningen.

2. Fyll på rengöringsmedel vid behov.
3. Kontrollera anslutningar och ledningar.

Trycket är inställt på MIN

1. Ställ in trycket på MAX.

Smuts i silen i vattenanslutningen/finfiltret

1. Rengör silen.
2. Rengör finfiltret, byt ut det vid behov.

För lite vatten matas in

1. Kontrollera vattentillflödesmängden (se Tekniska data).

Maskinen läcker, vattnet droppar från maskinens botten

Pumpen är otät

1. Om det finns en större läcka, låt maskinen kontrollera av kundtjänst.

Hänvisning

3 droppar/minut är tillåtet.

Maskinen slås på och av kontinuerligt när spolhandtaget är stängt

Läckage i högtryckssystemet

1. Kontrollera högtryckssystemet och anslutningarna avseende läckage.

Maskinen suger inte in något rengöringsmedel

1. Låt maskinen gå med öppen doseringsventil för rengöringsmedel och stängt vattentillflöde tills flottörtanken är helt tom och trycket sjunker till "0".

2. Öppna vattentillflödet igen.

Om pumpen fortfarande inte suger in rengöringsmedel kan det bero på följande:

Filtret i rengöringsmedlets sugslang är smutsigt

1. Rengör filtret.
- Backventilen klibbar
1. Dra av rengöringsmedlets slang och lossa backventilen med ett trubbigt föremål.

Brännaren startar inte

Bränsletanken är tom

1. Fyll på bränslet.

Vattenbrist

1. Kontrollera vattenanslutningen och tillledningarna.

Bränslefiltret är smutsigt

1. Byt bränslefiltret.

Ingen tändgnista

1. Om ingen tändgnista syns genom kontrollglaset under drift måste maskinen kontrolleras av kundtjänst.

Den inställda temperaturen uppnås inte vid drift med varmvatten

För högt arbetstryck/för stor matningsmängd

1. Minska arbetstrycket/matningsmängden på pumphetens tryck-/volymreglering.

Sotig värmeslinga

1. Låt kundtjänst ta bort sotet från maskinen.

Kundservice

Om felet inte kan åtgärdas måste enheten kontrolleras av kundservice.

Garanti

I respektive land gäller de garantivillkor som publicerats av våra auktoriserade distributörer. Eventuella fel på maskinen repareras utan kostnad inom garantitiden, under förutsättning att de orsakats av ett material- eller tillverkningsfel. Vid frågor som gäller garantin ska du vända dig med kvitto till inköpsstället eller närmaste, auktoriserad kundtjänst.

(Se baksidan för adress)

Tillbehör och reservdelar

Hänvisning

Om maskinen är ansluten till en eldstad eller om maskinen inte kan ses rekommenderar vi att du installerar en flammvakt (tillval).

Använd endast originaltillbehör och originalreservdelar, så att en säker och störningsfri drift av maskinen är garanterad.

Information om tillbehör och reservdelar finns på

www.kaercher.com.

EU-försäkran om överensstämmelse

Härmed förklarar vi att nedan angiven maskin genom sin utformning och konstruktionstyp samt i det utförande som marknadsförs av oss uppfyller gällande grundläggande säkerhets- och hälsokrav i EU-direktivet. Denna försäkran upphör att gälla om maskinen ändras utan att detta har godkänts av oss.

Produkt: Högtryckstvätt
Typ: 1.071-xxx

Gällande EU-direktiv

2000/14/EG
2006/42/EG (+2009/127/EG)
2009/125/EG
2011/65/EU
2014/30/EU
2014/53/EU
2014/68/EU

Komponenternas kategori

II

Överensstämmelseförfarande

Modul H

Värmeslinga

Bedömning av överensstämmelse modul H

Styrblock

Bedömning av överensstämmelse modul H

Olika rörledningar

Bedömning av överensstämmelse artikel 4, punkt 3

Tillämpade harmoniserade standarder

EN IEC 63000: 2018
EN 55014-1: 2017 + A11: 2020
EN 55014-2: 2015
EN 60335-1
EN 60335-2-79
EN 61000-3-2: 2014
EN 62233: 2008
HDS 10/21-4, HDS 13/20-4:
EN 61000-3-3: 2013
HDS 9/20-4:
EN 61000-3-11: 2000

Tillämpad(e) förordning(ar)

(EU) 2019/1781

Tillämpade specifikationer:

AD 2000 baserat på
TRD 801 baserat på

Namn på anmält organ:

För 2014/68/EU

TÜV Rheinland Industrie Service GmbH
Am Grauen Stein
51105 Köln
Identifikationsnummer 0035

Intyg nr:

01 202 111/Q-08 0003

Tillämpad konformitetsbedömningsprocedur

2000/14/EG: Bilaga V

Ljudeffektsnivå dB(A)

HDS 9/20-4
Uppmätt: 74
Garanterad: 93
HDS 10/21-4
Uppmätt: 74
Garanterad: 93

HDS 13/20-4

Uppmätt: 74

Garanterad: 93

Undertecknande agerar på uppdrag av och med styrelsens godkännande.



H. Jenner

Chairman of the Board of Management



S. Reiser

Manager Regulatory Affairs & Certification

Dokumentationsbefullmäktigad:

S. Reiser

Alfred Kärcher SE & Co. KG
Alfred-Kärcher-Str. 28 - 40
D-71364 Winnenden (Germany)
Tfn: +49 7195 14-0
Fax: +49 7195 14-2212
Winnenden, 2021/10/01

Tekniska data

		HDS 9/20-4 M/ MXA	HDS 10/21-4 M/ MXA	HDS 13/20-4 S/ SXA
Elanslutning				
Nätspänning	V	400	400	400
Fas	~	3	3	3
Nätfrekvens	Hz	50	50	50
Kapslingsklass		IPX5	IPX5	IPX5
Skyddsklass	I	I	I	I
Anslutningseffekt	kW	7,0	8,0	9,5
Nätsäkring (C-typ, gL/gG)	A	16	16	25
Maximalt tillåten nätimpedans	Ω			0.402
Vattenanslutning				
Tilloppstryck (max.)	MPa (bar)	0,6 (6)	0,6 (6)	0,6 (6)
Tilloppstemperatur (max.)	$^{\circ}\text{C}$	30	30	30
Tilloppsmängd (min.)	l/h (l/min)	1200 (20)	1300 (21,7)	1500 (25)
Insugningshöjd (max.)	m	0,5	0,5	0,5
Effektdata maskin				
Transportmängd, vatten	l/h (l/min)	450-900 (7,5-15)	500-1000 (8,3-16,7)	600-1300 (10-21,7)
Vattendrifttryck med standardmunstycke	MPa (bar)	3-20 (30-200)	3-21 (30-210)	3-20 (30-200)
Säkerhetsventil för överstigande driftstryck (maximalt)	MPa (bar)	23,5 (235)	23,5 (235)	23,5 (235)
Flöde ångdrift	l/h (l/min)	350-420 (5,8-7,0)	380-480 (6,3-8,0)	485-648 (8,1-10,8)
Drifttryck ångdrift med ångmunstycke (max.)	MPa (bar)	3,2 (32)	3,2 (32)	3,2 (32)
Delnr ångmunstycke		2.114-004.0 (40060)	2.114-006.0 (40070)	2.114-011.0 (40100)
Drifttemperatur för varmt vatten (maximal)	$^{\circ}\text{C}$	98	98	98
Arbetstemperatur ångdrift	$^{\circ}\text{C}$	155	155	155
Transportmängd, rengöringsmedel	l/h (l/min)	0-54 (0-0,9)	0-54 (0-0,9)	0-54 (0-0,9)
Brännareffekt	kW	75	83	108
Värmeoljeförbrukning (max.)	kg/h	6,5	7,3	9,5
Spolhandtagets rekylkraft	N	50	57	72
Standardmunstyckets munstycksstorlek		047	052	S: 068, SXA: 070
Mått och vikter				
Typisk arbetsvikt (M/S)	kg	177	183	206
Typisk arbetsvikt (MXA/SXA)	kg	189	195	218
Längd x bredd x höjd	mm	1330 x 750 x 1060	1330 x 750 x 1060	1330 x 750 x 1060
Bränsletank	l	25	25	25
Rengöringsmedelsbehållare	l	20+10	20+10	20+10
Högtryckspump				
Oljemängd	l	1,0	1,0	1,0
Oljetyper		SAE 90	SAE 90	SAE 90
Brännare				
Bränsle		EL-värmeolja eller diesel	EL-värmeolja eller diesel	EL-värmeolja eller diesel
Fastställda värden enligt EN 60335-2-79				
Ljudtrycksnivå L_{pA}	dB(A)	75	75	75
Osäkerhet K_{pA}	dB(A)	3	3	3
Ljudeffektsnivå L_{WA} + Osäkerhet K_{WA}	dB(A)	93	93	93
Hand-arm-vibrationsvärde	m/s^2	3,7	4,6	4,6
Osäkerhet K	m/s^2	0,3	0,3	0,3

Orsak till undantag enligt förordning (EU) 2019/1781 bilaga I avsnitt 2 (12): j)
Med förbehåll för tekniska ändringar.

Sisältö

Yleisiä ohjeita	103
Ympäristönsuojelu	103
Laiteyleiskuva	103
Laitteessa olevat symbolit	104
Määräystenmukainen käyttö	104
Turvallisuusohjeet	104
Turvallitteet	105
Käyttöönotto	105
Käyttö	106
Kuljetus	108
Varastointi	108
Hoito ja huolto	108
Ohjeet häiriötilanteissa	109
Takuu	110
Lisävarusteet ja varaosat	110
EU-vaatimustenmukaisuusvakuutus	111
Tekniset tiedot	112

Yleisiä ohjeita



Lue ennen laitteen ensimmäistä käyttöä nämä alkuperäiset ohjeet ja mukana toimitetut turvallisuusohjeet. Menettele niiden mukaisesti.

Säilytä molemmat vihkoset myöhempiä käyttöä tai seuraavaa omistajaa varten.

- Käyttöohjeen ja turvallisuusohjeiden noudattamatta jättäminen voi aiheuttaa laitteen vaurioitumisen sekä vaaroja käyttäjälle ja muille henkilöille.
- Ilmoita kuljetusvahingoista heti myyjälle.
- Tarkasta pakkauksesta purkaessasi, ettei pakkauksen sisällössä ole vaurioita eikä varusteita puutu. Toimituksen sisältö, katso kuva A.
- Jos käyttökorkeus on n. 800 m NN:n yläpuolella, ota yhteyttä jälleenmyyjään polttimeen asetusten mukauttamiseksi korkeuteen ja pienempään happipitoisuuteen.

Ympäristönsuojelu



Pakkausmateriaalit ovat kierrätettäviä. Hävitä pakkaukset ympäristöä säästään.



Sähkö- ja elektroniikkalaitteet sisältävät arvokkaita kierrätettäviä materiaaleja tai rakenneosia kuten paristoja, akkuja tai öljyjä, jotka väärin käsiteltyinä tai väärin hävitettyinä voivat aiheuttaa mahdollisia vaaroja ihmisten terveydelle ja ympäristölle. Nämä rakenneosat ovat kuitenkin välttämättömiä laitteen asianmukaisen toiminnan vuoksi. Tällä symbolilla merkityt laitteita ei saa hävittää kotitalousjätteenä.

Sisältöaineita koskevia ohjeita (REACH)

Päivitettyjä tietoja ainesosista löytyy osoitteesta: www.kaercher.de/REACH

Ympäristönsuojelua koskevat täydentävät ohjeet

Huolehdi siitä, ettei moottoriöljyä, lämmitysöljyä, dieselä tai bensiniä pääse ympäristöön. Suojaa maaperä ja hävitä jäteöljy ympäristöystävällisesti.

Laiteyleiskuva

Laitekuvaus

Kuva A

Kuva B

- ① Pumpputyksikön paineen/määrän säätö
- ② Painemittari
- ③ Korkeapainepistoolin pidike (molemmipuolinen)
- ④ Seisontajarrulla varustettu ohjausrulla
- ⑤ Pesuaineen imuletkun aukko
- ⑥ Täyttöaukko järjestelmän hoitoa varten RM 110/RM 111
- ⑦ Vesiliitäntä seulalla
- ⑧ Vesiliitäntäsovitin
- ⑨ Korkeapaineletku EASY!Lock
- ⑩ Suihkuputki EASY!Lock
- ⑪ Korkeapainesuutin (jaloteräs)
- ⑫ Korkeapaineliitäntä EASY!Lock
- ⑬ Sähkön tulojohto
- ⑭ Varmistusvipu
- ⑮ Rajoitusvipu
- ⑯ Käännettävä lokero
- ⑰ Säilytyslokero varusteille (vain HDS M/S)
- ⑱ Korkeapainepistoolin varmistusvipu
- ⑲ Käsiruiskupistooli EASY!Force
- ⑳ Paineen/tilavuuden säätö korkeapainepistoolissa
- ㉑ Pesuaineen annosteluventtiili
- ㉒ Ohjauspaneeli
- ㉓ Suihkuputken säilytyspidike
- ㉔ Letkukelan liitosletku (vain HDS MXA/SXA)
- ㉕ Astinsyvennys
- ㉖ Täyttöaukko puhdistusaineelle 2
- ㉗ Täyttöaukko puhdistusaineelle 1
- ㉘ Tyyppikilpi
- ㉙ Kaapelipidike
- ㉚ Polttoaineen täyttöaukko
- ㉛ Polttoainesiviliä
- ㉜ Kahva
- ㉝ Letkukela (vain HDS MXA/SXA)
- ㉞ Laitesuojan lukko
- ㉟ Laitesuoja
- ㊱ Poltin
- ㊲ Suihkuputken pidike
- ㊳ Pesuaineen imun takaiskuventtiili
- ㊴ Öljyn tyhjennysluppa kiinnitysklipsillä

- 40 Öljymäärän näyttö
 41 Öljysäiliö
 42 Ylivuotoventtiilin paineekytin
 43 Sylinterin kannen paineekytin
 44 Hienosuodatin (vesi)
 45 Puhdistusaineen imuletku 1 suodattimella
 46 Puhdistusaineen imuletku 2 suodattimella
 47 Tyhjälmoitustunnistin
 48 Polttoainesuodatin
 49 Polttimen tuuletin
 50 Polttoainepumppu
 51 Magneettiventtiili polttoaine
 52 Vedenpuutteen esto
 53 Uimurisäiliö
 54 Järjestelmän hoitosäiliö

Käyttökenttä

Kuva C

0 = pois

- 1 Laitekytkin
 2 Käyttötapa: Käyttö kylmällä vedellä
 3 Käyttötapa: Käyttö kuumalla vedellä (e = eko-valinta, kuuma vesi maks. 60 °C)
 4 Käyttötapa: Käyttö höyryllä
 5 QR-koodi tietoja varten
 6 Pyörimissuunnan merkkivalo
 7 Huollon merkkivalo
 8 Toimintavalmiuden merkkivalo
 9 Polttoaineen merkkivalo
 10 Järjestelmän hoidon merkkivalo

Värimerkintä

- Puhdistusprosessin käyttöelementit ovat keltaisia.
- Huollon ja kunnossapidon käyttöelementit ovat kirkkaan harmaita.

Laitteessa olevat symbolit

	Älä suuntaa korkeapainesuihkua kohti ihmisiä, eläimiä, toimivaa sähkövarustusta tai itse laitetta. Suojaa laite jäätymiseltä.
	Sähköjännitteen aiheuttama vaara. Vain sähköalan ammattilaiset tai valtuutetut ammattilaiset saavat suorittaa töitä sähkölaitteistossa.



Terveyden vaarantuminen myrkyllisten pakokaasujen vuoksi. Älä hengitä pakokaasuja.



Palovammojen vaara kuumien pintojen vuoksi.

	Loukkaantumisvaara! Älä laita kättä sisään.
	QR-koodi tietoja varten

Määräystenmukainen käyttö

Käytä laitetta vain puhdistukseen, esim. lian poistoon koneista, ajoneuvoista, rakennuksista, työkaluista, julkisivuista, terasseista ja puutarhatyökaluista.

VAARA

Käyttö huoltoasemilla tai muilla vaarallisilla alueilla
 Loukkaantumisvaara

Ota huomioon asiaankuuluvat turvallisuusmääräykset.

Huomautus

Älä päästä mineraaliöljyä sisältävää jätevettä maahan, vesistöihin tai viemärijärjestelmään. Pese moottori tai pohja vain sopivissa paikoissa öljynerottimella.

Raja-arvot vesihuollolle

HUOMIO

Likaantunut vesi

Ennenaikainen kuluminen tai kerrostumia laitteessa
Syötä laitteeseen vain puhdasta vettä tai kierrätettyä vettä, joka ei ylitä seuraavia raja-arvoja.

Vesihuollolle ovat voimassa seuraavat raja-arvot:

- pH-arvo: 6,5-9,5
- Sähkönjohtavuus: Tuoreveden johtavuus + 1200 µS/cm, enimmäisjohtavuus 2000 µS/cm
- Laskeutuvat aineet (näytetilavuus 1 l, laskeutumis aika 30 minuuttia): < 0,5 mg/l
- Suodatettavat aineet: < 50 mg/l, ei hankaavia aineita
- Hiilivedyt: < 20 mg/l
- Kloridit: < 300 mg/l
- Sulfaatti: < 240 mg/l
- Kalsium: < 200 mg/l
- Kokonaiskovuus: < 28 °dH, < 50° TH, < 500 ppm (mg CaCO₃/l)
- Rauta: < 0,5 mg/l
- Mangaani: < 0,05 mg/l
- Kupari: < 2 mg/l
- Aktiivikloori: < 0,3 mg/l
- Ei pahaa hajua

Turvallisuusohjeet

Laitetta koskevat seuraavat raja-arvot:

- Noudata käyttömaassa voimassa olevia nestesuihkuttimia koskevia kansallisia määräyksiä.
- Noudata käyttömaassa voimassa olevia kansallisia onnettomuudentorjuntamääräyksiä. Nestesuihkuttimet on tarkastettava säännöllisesti ja tarkastuksen tulos on dokumentoitava.
- Huomaa, että laitteen kuumennuslaite on sytytyslaitte. Polttolaitteet on tarkastettava säännöllisesti käyttömaassa voimassa olevien kansallisten määräysten mukaisesti.

- Kansallisten voimassa olevien määräysten mukaisesti ammattitaitoisen valtuutetun henkilön on suoritettava tälle laitteelle käyttöönotto ennen käyttöä kaupalliseen tarkoitukseen. KÄRCHER on jo suorittanut ja dokumentoinut ensimmäisen käyttöönoton. Dokumentit saa halutessa KÄRCHER-jälleenmyyjältä. Pidä dokumentaatiota koskevia kyselyissä laitteen osa- ja tehdasnumero valmiina.
- Huomaa, että laite on annettava toistuvasti ammattitaitoisen valtuutetun henkilön tarkastettava kansallisten voimassa olevien määräysten mukaisesti. Jos sinulla on kysyttävää, ota yhteyttä KÄRCHER-jälleenmyyjään.
- Laitteeseen ja lisävarusteisiin ei saa tehdä muutoksia.

Turvallitteet

Turvallitteet suojaavat käyttäjää. Niitä ei saa poistaa käytöstä eikä niiden toimintaa saa kiertää.

Ylivuotoventtiili kahdella paineakytkimellä

- Kun vesimäärää vähennetään pumpun päässä tai paineen/tilavuuden säädöllä korkeapainepistoolissa, ylivuotoventtiili avautuu ja osa vedestä virtaa takaisin pumpun imupuolelle.
- Jos korkeapainepistooli suljetaan siten, että kaikki vesi virtaa takaisin pumpun imupuolelle, ylivuotoventtiilin paineekytin kytkee pumpun pois päältä.
- Kun korkeapainepistooli avataan uudelleen, sylinterinkannen paineekytin kytkee pumpun taas päälle.
- Ylivuotoventtiili on tehtaalla säädetty ja sinetöity. Säädön saa suorittaa vain asiakaspalvelu.

Turvaventtiili

- Varoventtiili avautuu, jos ylivuotoventtiili tai paineekytin on viallinen.
- Varoventtiili on tehtaalla säädetty ja sinetöity. Säädöjä saa suorittaa vain asiakaspalvelu.

Vedenpuutteen esto

Vedenpuutteen esto estää polttimeen kytkeytymisen päälle vedenpuutteen vallitessa.

Poistokaasun lämpötilarajoitin

Poistokaasujen lämpötilarajoitin kytkee laitteen pois päältä, kun poistokaasujen lämpötila on liian korkea.

Käyttöönotto

⚠ VAROITUS

Vaurioituneet komponentit

Loukkaantumisvaara

Tarkasta, että laite, lisävarusteet, syöttöletkut ja liitännät ovat moitteettomassa kunnossa. Jos kunto ei ole moitteeton, laitetta ei saa käyttää.

1. Lukitse seisontajarru.

Otekahvan asennus

HUOMIO

Vääränlaisesta asennuksesta aiheutuva vaara

Vaurioitumisvaara

Kun ripustat sähköjohdon oikean otekahvan kaapeli ohjaimeneen, varmista, että kaapeli ei vaurioidu.

1. Asenna otekahva paikalleen ja noudata ruuvien kiristysmomenttia (6,5-7,0 Nm).

Kuva D

Pyöräsuojusten kiinnitys

1. Kiinnitä pyöräsuojukset.

Kuva E

Letkukelan asennus (vain HDS M/S)

1. Käännä säilytyslokero kansi pystysuoraan ylöspäin ja poista se.
- Kuva F
2. Käännä taittolokero ulos.
 3. Avaa säilytyslokero lukitus alhaalta kahdesta kiinnitysnokasta ja vedä se ulos ylöspäin.
- Kuva G
4. Sulje taittolokero.
 5. Aseta letkukela molempiin ohjainkiskoihin, anna sen liukua hitaasti alaspäin ja loksahda paikalleen.
- Kuva H
6. Asenna letkukelan liitosletku laitteen korkeapaineliitäntään.

Korkeapainepistoolin, suihkuputken, suuttimen ja korkeapaineletkun asennus

Laite, jossa ANTI!Twist: Kiinnitä keltainen korkeapaineletkun liittämät korkeapainepistooliin.

Huomautus

EASY!Lock-järjestelmä yhdistää komponentit pikakierreellä vain yhdellä kierolla nopeasti ja turvallisesti.

1. Yhdistä suurpaineletku käsiruiskupistooliin ja kiristä käsin (EASY!Lock).

Kuva I

2. Aseta korkeapainesuutin suihkuputkeen.
3. Asenna hattumutteri ja kiristä käsin (EASY!Lock).
4. Laite ilman letkukelaa: Kiinnitä suurpaineletku käsiruiskupistooliin ja yhdistä se laitteen suurpaineliitäntään ja kiristä käsin (EASY!Lock).
5. Laite, jossa on letkukela: Yhdistä korkeapaineletku korkeapainepistooliin ja kiristä käsin (EASY!Lock).

HUOMIO

Kierretty korkeapaineletku

Vaurioitumisvaara

Kelaa korkeapaineletku kokonaan auki ennen käytön aloittamista.

Järjestelmän hoito

Järjestelmän hoidon määrittäminen

Huomautus

Jos vesi on kovaa, RM 110 estää kuumennuskierukan kalkkeutumisen.

Huomautus

Jos vesi on pehmeää, RM 111 huolehtii pumpun hoidosta ja suojaa mustan veden muodostumiselta.

Veden kovuus (*dH)	Käytettävä järjestelmän hoito
< 3	RM 111
>3	RM 110

1. Määritä paikallinen veden kovuus paikallisen vesihuoltoyrityksen kautta tai kovuusmittarilla (tilausnumero 6.768-004.0).

Järjestelmän hoidon täyttäminen

Huomautus

Järjestelmän hoidon näyteastia sisältyy toimitukseen.

- Järjestelmän hoito estää erittäin tehokkaasti lämmitysruiskukalkeutumisen, kun käytettävä vesijohdotevi on kalkkipitoista. Ainetta annostellaan pisaroitain uimurisäiliön tuloaukkoon.
- Annostus on asetettu tehtaalla keskimääräiselle veden kovuudelle.

1. Täytä järjestelmän hoito.

Polttoaineen täyttö

⚠ VAARA

Vääränlainen polttoaine

Räjähdysvaara

Täytä vain dieselpolttoainetta tai kevyttä polttoöljyä. Sopimattomia polttoaineita, kuten bensiniä, ei saa käyttää.

HUOMIO

Käyttö tyhjällä polttoainesäiliöllä

Polttoainepumpun vaurioituminen

Älä koskaan käytä laitetta polttoainesäiliön ollessa tyhjä.

1. Avaa säiliön kansi.
2. Lisää polttoainetta.
3. Sulje säiliön kansi.
4. Pyyhi ylivalunut polttoaine pois.

Puhdistusaineen lisääminen

⚠ VAARA

Soveltumattomat puhdistusaineet

Loukkaantumiswaara

Käytä vain KÄRCHER-tuotteita.

Älä missään tapauksessa lisää liuotinaineita (esim. bensiniä, asetonia, ohentimia).

Vältä silmä- ja ihokosketusta.

Noudata puhdistusainevalmistajan turva- ja käsittelyohjeita.

Huomautus

Kärcher tarjoaa yksilöllisen vaihtoimen puhdistus- ja hoitotuotteita. Jälleenmyyjä neuvoo sinua mielellään.

1. Lisää puhdistusainetta.

Vesiliitäntä

- Liitäntäarvot, katso "tekniset tiedot".

Huomautus

Tuloletku ei sisälly toimitukseen.

1. Liitä tuloletku (vähimmäispituus 7,5 m, vähimmäisläpimitta 3/4") vesiliitäntäsovitin avulla laitteen vesiliitäntään ja vedensyöttöön (esimerkiksi vesihaan).
2. Avaa veden tulo.

Veden imeminen säiliöstä

⚠ VAARA

Liuotinpitoisten nesteiden tai juomaveden imeminen

Loukkaantumis- ja vaurioitumisvaara sekä juomaveden saastuminen

Älä koskaan ime nesteitä, jotka sisältävät liuottimia, kuten maalin ohenneita, bensiniä, öljyä tai suodattamattomaa vettä. Laitteen tiivisteet eivät kestä liuottimia.

Liuottimien ruiskutussumu on erittäin syttyvää, räjähtävää ja myrkyllistä.

Älä koskaan ota vettä juomavesisäiliöistä.

Jos laitteen on tarkoitus imeä vettä ulkoisesta säiliöstä, tarvitaan seuraava muutos:

1. Avaa täyttöaukko järjestelmän hoitoa varten.
2. Ruuvaa järjestelmän hoidon kansi irti ja poista se.
3. Irrota vesiliitäntä hienosuodattimesta.
4. Kierrä pumpun pään hienosuodatin irti.
5. Poista järjestelmän hoidon säiliö.

Kuva J

6. Kierrä irti uimurisäiliöön johtava ylempi tuloletku.
7. Liitä ylempi tuloletku pumpun päähän.

Kuva L

8. Kytke pesuaineen annosteluventtiiliin huuhTELUPUTKI uudelleen täytetylppään.
9. Liitä suodattimella (lisävaruste) varustettu imuletku (halkaisija vähintään 3/4") vesiliitäntään.
10. Ripusta imuletku ulkoiseen vesilähteeseen.

Huomautus

Suurin imukorkeus: 0,5 m

11. Kunnnes pumppu imee vettä: Aseta pumppuyksikön paineen/määrän säätö maksimiarvoon ja sulje pesuaineen annosteluventtiili.

12. Asenna takaisin painevastaisessa järjestyksessä. Varmista, että magneettiventtiiliin kaapeli ei ole puristuksissa järjestelmän hoidon säiliössä.

Sähköliitäntä

⚠ VAARA

Sopimattomat sähköiset jatkojohdot

Sähköisku

Käytä ulkona vain ulkokäyttöön sallittuja ja vastaavin merkinnöin merkittyjä sähköjatkajohtoja, joiden johdon poikkipinta-ala on riittävän suuri.

Varmista, että käytettävän jatkojohdon pistoke ja liitin ovat vesitiiviitä.

Pura jatkojohdot aina kokonaan kelalta.

HUOMIO

Verkon impedanssin ylitys

Oikosulusta johtuva sähköisku

Suurin sallittu verkon impedanssi ei saa ylittyä sähköliitännässä (katso tekniset tiedot).

Jos et ole varma, mikä liitäntäpisteesi verkon impedanssi on, ota yhteyttä sähköyhtiösi.

- Katso liitäntäarvot teknisistä tiedoista ja tyyppikilvestä.
- Sähköliitännän asentaminen on annettava sähköasentajan tehtäväksi ja sen on oltava standardin IEC 60364-1 mukainen.

Käyttö

⚠ VAARA

Syttävät nesteet

Räjähdysvaara

Älä suihkuta syttyviä nesteitä.

⚠ VAARA

Käyttö ilman suihkuputkea

Loukkaantumiswaara

Älä koskaan käytä laitetta ilman asennettua suihkuputkea.

Tarkista ennen jokaista käyttöä, että suihkuputki on tiukasti paikallaan. Suihkuputken kierrellysten on oltava kiristetty käsin.

⚠ VAARA

Suurpainevesisuihku

Loukkaantumiswaara

Älä koskaan kiinnitä laukaisuvipua ja varmistusvipua painettuun asentoon.

Älä käytä käsiruiskupistoolia, jos laukaisuvipu on painettuna.

Työnnä käsiruiskupistoolin turvalukitus eteen ennen kaikkia laitteella tehtäviä töitä.

Pidä käsiruiskupistoolista ja suihkuputkessa kiinni molemmiin käsiin.

HUOMIO

Käyttö tyhjällä polttoainesäiliöllä

Polttoainepumpun vaurioituminen

Älä koskaan käytä laitetta polttoainesäiliön ollessa tyhjä.

Käsiruiskupistoolin avaaminen/sulkeminen

1. Käsiruiskupistoolin avaaminen: Paina varmistusvipua ja laukaisuvipua.
2. Käsiruiskupistoolin sulkeminen: Vapauta varmistusvipu ja laukaisuvipu.

Suuttimen vaihto

1. Sammuta laite ja käytä käsiruiskupistoolia, kunnes laite on paineeton.
2. Varmista käsiruiskupistooli työntämällä turvasalpa eteen.
3. Vaihda suutin.

Laitteen kytkeminen päälle

1. Käännä laitekytkin halutulle käyttötavalle. Toimintavalmiuden merkivalo palaa. Laite käynnistyy hetkeksi ja sammuu heti, kun työpaine on saavutettu.

Huomautus

Jos pyörimissuunnan merkivalo syttyy käytön aikana, katkaise laitteesta virta välittömästi ja korjaa vika, katso Ohjeet häiriötilanteissa.

2. Vapauta käsiruiskupistoolin lukitus työntämällä turvasalpa taakse. Kun käsiruiskupistoolia käytetään, laite käynnistyy uudelleen.

Huomautus

Jos korkeapainesuuttimesta ei tule vettä, ilmaa pumpu. Katso Ohjeet häiriötilanteissa - Laite ei kehitä painetta.

Puhdistuslämpötilan säätö

- 30 °C - 98 °C: Puhdista kuumalla vedellä.
 - 100 °C - 150 °C: Puhdista höyryllä.
1. Säädä laitekytkin haluttuun lämpötilaan.
 2. Kun käytät höyryä: Vaihda korkeapainesuutin (jaloteräs) höyrysuuttimeen (messinki) (katso käyttöhöyryllä).

Työpaineen ja pumppausmäärän säätö

Pumppuysikön paineen/tilavuuden säätö

1. Säätökaraa kierretään myötäpäivään: Työpainetta lisätään (MAX).
2. Säätökaraa kierretään vastapäivään: Työpainetta vähennetään (MIN).

Paineen/tilavuuden säätö korkeapainepistoolissa

⚠ VAARA

Vaara löysällä olevan suihkuputken johdosta

Loukkaantumisvaara

Huolehdi paine- ja määräsäätimen säädön aikana, ettei suihkuputken kierreltös aukea.

Huomautus

Jos pitkällä aikavälillä on tarkoitus työskennellä alennetulla paineella, on painetta säädettävä pumppuysikön paineen/tilavuuden säädöstä.

1. Säädä laitekytkin korkeintaan 98 °C:seen.
2. Säädä työpaine pumppuysikön paineen/tilavuudensäädössä maksimiarvoon.
3. Säädä työpaine ja pumppausmäärä kiertämällä (portaattomasti) korkeapainepistoolin paineen/tilavuuden säätöä (+/-).

Käyttö puhdistusaineen kanssa

- Käytä puhdistusaineita säästeliäästi ympäristön suojelemiseksi.
- Puhdistusaineen on oltava sopiva puhdistettavalle pinnalle.

Huomautus

Ohjauspaneelin ohjearvot viittaavat suurimpaan työpaineeseen.

Huomautus

Jos puhdistusainetta imetään ulkoisesta säiliöstä, vie pesuaineen imuletku aukon läpi ulos.

1. Aseta puhdistusaineen pitoisuus puhdistusaineen annosteluventtiilillä valmistajan ohjeiden mukaisesti.

Puhdistus

Huomautus

Kohdista korkeapainesuihku puhdistettavaan kohteeseen aina ensin kauempaa korkeasta paineesta aiheutuvien vaurioiden välttämiseksi.

1. Aseta työpaine, puhdistuslämpötila ja puhdistusaineen pitoisuus puhdistettavan pinnan mukaisesti.

Suosittelut puhdistusmenetelmät

1. Lian irrotus: Suihkuta puhdistusainetta säästeliäästi ja anna sen vaikuttaa 1–5 minuuttia, mutta älä anna sen kuivua.
2. Lian poisto: Huuhtelee lika pois korkeapainesuihkulala.

Käyttö kylmällä vedellä

Keven lian poistamiseen ja huuhteluun, esim. puutarhatyökälyt, terassi, työkalut.

1. Säädä työpaine tarpeen mukaan.

Eko-valinta

Laite toimii taloudellisimmalla lämpötila-alueella (enintään 60 °C).

Käyttö kuuman veden / höyryn avulla

Suosittelavat puhdistuslämpötilat

- 30 ... 50 °C: Kevyt lika
- Enint. 60 °C: Valkuaisainepitoinen lika, esim. elintarviketeollisuudessa
- 60 ... 90 °C: Ajoneuvojen puhdistus, koneiden puhdistus
- 100 ... 110 °C: Korroosioajan poisto, erittäin rasvainen lika
- enintään 140 °C: Runkoaineiden sulatus, julkisivun osittainen puhdistus

Käyttö kuuman veden

⚠ VAARA

Kuuma vesi

Palovammojen vaara

Vältä kosketusta kuuman veden kanssa.

1. Aseta laitekytkin halutulle lämpötilalle.

Käyttö höyryllä

⚠ VAARA

Kuuma höyry

Palovammojen vaara

Yli 98 °C: n käyttölämpötiloissa käyttöpainetta ei saa ylittää 3,2 MPa (32 bar).

Sen vuoksi seuraavat toimenpiteet on ehdottomasti suoritettava:

1. Vaihda korkeapainesuutin (jaloteräs) höyrysuuttimeen (messinki, osanumero, katso Tekniset tiedot).
2. Avaa paineen/tilavuuden säätö korkeapainepistoolissa kokonaan, suuntaan + vasteseen asti.
3. Säädä työpaine pumppuysikön paineen/tilavuuden säädössä minimiarvoon.
4. Aseta laitekytkin vähintään 100 °C:seen.

Käytön keskeyttäminen

1. Varmista käsiruiskupistooli työntämällä turvasalpa eteen.

Käytön jälkeen puhdistusaineilla

1. Aseta puhdistusaineen annosteluventtiili asentoon "0".
2. Aseta laitekytkin tasolle 1 (käyttö kylmällä vedellä).
3. Huuhtelee laitetta vähintään minuutin ajan käsiruiskupistoolin ollessa auki.

Laitteen kytkeminen pois päältä

⚠ VAARA

Kuuman veden tai höyryn aiheuttama vaara

Palovammojen vaara

Jos laitetta on käytetty kuumalla vedellä tai höyryllä, laite on jäähdytettävä käyttämällä sitä vähintään 2 minuuttia kylmällä vedellä pistoolin ollessa auki.

1. Sulje veden tulovirtaus.
2. Avaa korkeapainepistooli.
3. Käynnistä pumppu laitekytkimellä ja anna sen käydä 5-10 sekuntia.
4. Sulje korkeapainepistooli.
5. Käännä laitekytkin asentoon "0".
6. Vedä verkkopistoke vain kuivin käsin irti pistorasiasta.
7. Irrota vesiliitäntä.
8. Käytä korkeapainepistoolia, kunnes laite on paineeton.
9. Varmista korkeapainepistooli työntämällä varmistusvipu taakse.

Laitteen säilytys

Huomautus

Älä taita korkeapaineletkua tai sähköjohtoa.

1. Lukitse suihkuputki laitesuojan pidikkeeseen.
2. Kierrä korkeapaineletku ja sähköjohto rullalle ja ripusta ne pidikkeisiin.
3. Laite, jossa on letkukela: Venytä korkeapaineletkua ennen sen kelaamista.
4. Laite, jossa on letkukela: Vapauta letkukelan lukitus vetämällä korkeapaineletkusta ja anna korkeapaineletkun kelaautua hitaasti kiinni. Säätele kelausnopeutta pitämällä letkusta kiinni.

Jäätyminenesto

HUOMIO

Jäätymisvaara

Laite rikkoutuu, jos vesi jäätyy

Säilytä laite, jota ei ole tyhjennetty kokonaan vedestä, paikassa, jossa lämpötila ei laske alle nollan.

Takkaan kytkettyjen laitteiden kohdalla on huomioitava sisään tuleva kylmä ilma.

HUOMIO

Takan läpi tuleva kylmä ilma

Vaurioitumisvaara

Kun ulkolämpötila on alle 0 ° C, irrota laite takasta.

1. Sammuta laite, jos pakkassuojattu säilytys ei ole mahdollista.

Käytöstä poistaminen

Pidemmät käyttötouot tai kun pakkassuojattu säilytys ei ole mahdollista:

1. Tyhjennä puhdistusainesäiliö.
2. Valuta vesi pois.
3. Huuhtelee laite jäänestoaineella.

Veden tyhjentäminen

1. Ruuvaa vedenottoletku ja korkeapaineletku irti.
2. Ruuvaa syöttöjohto irti kattilan pohjasta ja anna lämmityspatterin tyhjäntä.

3. Anna laitteen käydä enintään 1 minuutti, kunnes pumppu ja letkut ovat tyhjiä.

Huuhtelee laite jäänestoaineella.

Huomautus

Noudata jäätyminenestoaineen valmistajan käsittelyohjeita.

1. Kaada yleisesti myytävää jäänestoainetta uimurisäiliöön.
2. Käynnistä laite (ilman poltinta) ja anna sen käydä, kunnes laite on täysin huuhdeltu.

Näin saadaan myös tietty suoja korroosiota vastaan.

Kuljetus

HUOMIO

Virheellinen kuljetus trukilla

Vaurioitumisvaara

Ota huomioon laitteen suuntaus, kun kuljetat sitä trukilla.

Kuva M

HUOMIO

Epäasianmukainen kuljetus

Vaurioitumisvaara

Suojaa suurpainestoolin laukaisuvipu vaurioilta.

⚠ VARO

Jos painoa ei oteta huomioon

Loukkaantumis- ja vaurioitumisvaara

Huomioi kuljetettaessa laitteen paino.

1. Estä laitteen luisuminen ja kaatuminen ajoneuvossa kuljetettaessa kiinnittämällä laite voimassa olevien direktiivien mukaisesti.

Varastointi

⚠ VARO

Jos painoa ei oteta huomioon

Loukkaantumis- ja vaurioitumisvaara

Huomioi varastoitaessa laitteen paino.

Hoito ja huolto

⚠ VAARA

Tahattomasti käynnistyvä laite, kosketus virtaajohdaviin osiin

Loukkaantumisvaara, sähköisku

Kytke pois päältä ennen laitteelle tehtäviä töitä.

Irrota verkkopistoke.

1. Sulje veden tulo.
2. Avaa korkeapainepistooli.
3. Käynnistä pumppu laitekytkimellä ja anna sen käydä 5-10 sekuntia.
4. Sulje korkeapainepistooli.
5. Käännä laitekytkin asentoon "0".
6. Vedä verkkopistoke vain kuivin käsin irti pistorasiasta.
7. Irrota vesiliitäntä.
8. Käytä korkeapainepistoolia, kunnes laite on paineeton.
9. Varmista korkeapainepistooli työntämällä varmistusvipu taakse.
10. Anna laitteen jäähtyä.

Turvatarkastus/huoltosopimus

Voit sopia jälleenmyyjän kanssa säännöllisestä turvatarkastuksesta tai tehdä huoltosopimuksen. Kysy ohjeita.

Huoltovälit

Viikoittain

HUOMIO

Maitomainen öljy

Laitteaurioita

Jos öljy on maitomaista, ota heti yhteys valtuutettuun huoltoon.

1. Puhdista vesiliitäntän siivilä.
2. Puhdista hienosuodatin.
3. Puhdista polttoainesihtä.
4. Tarkasta öljynmäärä.

Kuukausittain

1. Puhdista suodatin puhdistusaineen imuletkussa.

500 käyttötunnin välein, vähintään vuosittain

1. Vaihda öljy.
2. Anna asiakaspalvelun suorittaa laitteen huolto.

Toistuvasti viimeistään joka 5. vuosi

1. Suorita painetesti valmistajan ohjeiden mukaisesti.

Huoltotyöt

Korvaavan korkeapaineletkun asennus (vain HDS MXA/SXA)

⚠ VAROITUS

Loukkaantumisvaara

Letkukela voi pyörähtää yllättäen hyvin nopeasti, jos lukitus aukeaa.

Noudata alla olevia ohjeita tunnollisesti ja kiinnitä letkukela kuvatulla tavalla.

Huomautus

Tähän laitteeseen sopivat vain "Ultra Guard" -version korkeapaineletkut.

1. Nosta letkukelan kansi irti talttapäisellä ruuvimeiselimellä.

Kuva N

2. Kelaa korkeapaineletku kokonaan pois letkukelalta.
3. Työnnä kuusiokoloavain AV 10 kotelossa olevan kuusikulmisen reiän läpi. Työnnä avain niin pitkälle sisään, kunnes letkukela on jumittunut.

Kuva O

Kuva P

4. Irrota 2 ruuvia.

Kuva Q

5. Irrota letkunjäykitys korkeapaineletkusta.
6. Vedä varmistuskoukku ulos.

Kuva R

7. Vedä korkeapaineletku ulos letkuliitännästä.
8. Vie uusi korkeapaineletku letkunohjauksullien läpi ja työnnä se letkuliitäntään. Huomioi letkukelan pyörimissuunta.
9. Työnnä varmistuskoukku letkuliitäntään.

Kuva S

10. Tarkista, että kaikki aluslaatat ovat varmistuskoukun takana.
11. Kiinnitä letkunjäykitys korkeapaineletkun toiseen päähän. Etäisyys letkun päähän noin 1 m (korkeapainepistooliin).
12. Yhdistä laite vesi- ja virransyöttöön, ota se käyttöön ja tarkista liitäntän tiiviys.
13. Kiristä letku ja pidä se kireällä. Kun letku on kireällä, vedä kuusiokoloavain ulos.
14. Vapauta letkukelan lukitus vetämällä korkeapaineletkusta ja anna korkeapaineletkun kelautua hitaasti kiinni. Säätäte kelausnopeutta pitämällä letkusta kiinni.
15. Aseta kansi takaisin paikalleen.

Vesiliitäntän siivilän puhdistaminen

1. Poista siivilä.
2. Puhdista siivilä vedellä.
3. Aseta siivilä takaisin paikalleen.

Hienosuodattimen puhdistus

1. Poista paine laitteesta.
2. Irrota hienosuodatin pumpun päästä.
3. Irrota hienosuodatin ja ota suodatinpanos pois.
4. Puhdista suodatinpanos puhtaalla vedellä tai paineilmailla.
5. Asenna takaisin päinvastaisessa järjestyksessä.

puhdista polttoainesihtä

1. Kopauta polttoainesihtä. Älä päästä polttoainetta ympäristöön.

Puhdistusaineen imuletkun suodattimen puhdistus

1. Vedä puhdistusaineen imuyhde ulos.
2. Puhdista suodatin vedellä.
3. Aseta suodatin takaisin paikalleen.

Öljynvaihto

Katso öljylaji ja täyttömäärä teknisistä tiedoista.

1. Varaa keräyssastia n. 1 litralle öljyä.
2. Irrota kiinnitysklipsi talttapäisellä ruuvimeiselimellä ja vedä öljyn tyhjennystulppa ulos.
3. Valuta öljy keräyssäiliöön.

Huomautus

Hävitä jäteöljy ympäristöystävällisellä tavalla tai vie se valtuutettuun keräyspisteeseen.

4. Työnnä öljyn tyhjennystulppa takaisin paikalleen ja kiinnitä se kiinnitysklippsillä.
5. Lisää uutta öljyä hitaasti öljysäiliön "MAX"-merkin-tään asti. Ilmakuplien on pystyttävä poistumaan.

Ohjeet häiriötilanteissa

⚠ VAARA

Tahattomasti käynnistyvä laite, kosketus virtaajohd-taviin osiin

Loukkaantumisvaara, sähköisku

Kytke pois päältä ennen laitteelle tehtäviä töitä.

Irrota verkkopistoke.

Pyörimissuunnan merkkivalo palaa

1. Vaihda laitepistokkeen navat.

Kuva T

Toimintavalmiuden merkkivalo sammuu tai laite ei toimi

Ei verkkojännitettä

1. Tarkasta verkkoliitäntä ja tulojohto.

Huollon merkkivalo vilkkuu 1x

Vedenpuute

1. Tarkista vesiliitäntä ja tulojohdot.
- Vuoto korkeapainejärjestelmässä

1. Tarkista korkeapainejärjestelmän ja liitäntöjen tiiviys.

Huollon merkkivalo vilkkuu 2x

Vika jännitteensyötössä tai moottorin virrankulutus liian suuri

1. Tarkista verkkoliitäntä ja päävirtapiirikatkaisimet.
2. Ilmoita asiakaspalvelulle.

Huollon merkkivalo vilkkuu 3x

Moottori ylikuormittunut/ylikuumentunut

1. Käännä laitekytkin asentoon "0".
2. Anna laitteen jäähtyä.
3. Kytke laite päälle.

Häiriö esiintyy toistuvasti

1. Ilmoita asiakaspalvelulle.

Huollon merkkivalo vilkkuu 4x

Pakokaasun lämpötilan säädin on lauennut

1. Käännä laitekytkin asentoon "0".
2. Anna laitteen jäähtyä.
3. Kytke laite päälle.

Häiriö esiintyy toistuvasti

1. Ilmoita asiakaspalvelulle.

Huollon merkkivalo vilkkuu 5x

Reed-kytkin jumissa kuivakäyntivahdissa tai magneettimäntä jumissa

1. Ilmoita asiakaspalvelulle.

Huollon merkkivalo vilkkuu 6x

Liekkianturi on sammuttanut polttimen

1. Ilmoita asiakaspalvelulle.

Polttoaineen merkkivalo palaa

Polttoainesäiliö on tyhjä

1. Lisää polttoainetta.

Järjestelmän hoidon merkkivalo palaa

Järjestelmän hoitosäiliö on tyhjä

1. Täytä järjestelmän hoito.

Laite ei kehitä painetta

Ilmaa järjestelmässä

1. Pumpun ilmaaminen:
 - a Aseta puhdistusaineen annosteluventtiili asentoon "0".
 - b Kun korkeapainepistooli on auki, kytke laite päälle ja pois päältä useita kertoja laitteen kytkimellä.
 - c Avaa ja sulje pumppuyksikön paine- / tilavuusohjaus korkeapainepistoolin ollessa auki.

Huomautus

Ilmausprosessia nopeutetaan irrottamalla korkeapaineletku korkeapaineliitännästä.

2. Lisää puhdistusainetta tarvittaessa.

3. Tarkista liitännät ja johdot.

Paine on asetettu arvoon MIN

1. Käännä ohjelmakytkin asentoon MAX.

Vesiliitännän seula / hienosuodatin on likaantunut

1. Puhdista seula.
2. Puhdista hienosuodatin, vaihda tarvittaessa.

Vedenottomäärä liian pieni

1. Tarkasta vedenottomäärä (katso "Tekniset tiedot").

Laite vuotaa, vettä tippuu laitteesta

Pumppu vuotaa

1. Jos vuoto on merkittävä, pyydä asiakaspalvelua tarkastamaan laite.

Huomautus

3 tippaa/minuutti on sallittua.

Laite kytkeytyy päälle ja pois päältä jatkuvasti, kun korkeapainepistooli on kiinni

Vuoto korkeapainejärjestelmässä

1. Tarkista korkeapainejärjestelmän ja liitännöiden tiiviyys.

Laite ei ime pesuaineita

1. Anna laitteen käydä puhdistusaineen annosteluventtiilin ollessa auki ja vedenoton ollessa kiinni, kunnes uimurisäiliö on tyhjentynyt ja paine laskee arvoon "0".
2. Avaa vedenotto uudelleen.

Jos pumppu ei vielä käänne imen puhdistusainetta, se voi johtua seuraavista syistä:

Puhdistusaineen imuletkun suodatin on likainen

1. Puhdista suodatin.
- Takaiskuventtiili liimautunut
1. Vedä puhdistusaineletku irti ja löysää takaiskuventtiiliä tylopällä esineellä.

Poltin ei syty

Polttoainesäiliö on tyhjä

1. Täytä polttoainetta.

Vedenpuute

1. Tarkasta vesiliitäntä ja tulojohdot.

Polttoainesuodatin likainen

1. Vaihda polttoainesuodatin.

Ei sytytyskipinää

1. Jos sytytyskipinää ei näy tarkastuslasin läpi käytön aikana, anna asiakaspalvelun tarkastaa laite.

Asetettua lämpötilaa ei saavuteta käytettäessä kuumaa vettä

Käyttöpainetta/syöttömäärä liian korkea

1. Vähennä käyttöpainetta/syöttömäärää pumppuyksikön paine- / tilavuusohjauksessa.

Nokinen lämmityspatteri

1. Pyydä asiakaspalvelua poistamaan noki laitteesta.

Asiakaspalvelu

Jos vikaa ei voida korjata, toimita laite tarkastettavaksi asiakaspalveluun.

Takuu

Jokaisessa maassa ovat voimassa vastaavan myyntiyhtiön julkaisemat takuehdot. Korjaamme laitteessa mahdollisesti ilmenevät häiriöt takuuajan kuluessa maksutta, jos häiriöiden syynä ovat olleet materiaali- tai valmistusvirheet. Takuutapauksessa pyydämme ottamaan yhteyttä ostotositteeseen kanssa jälleenmyyjään tai lähimpään valtuutettuun asiakaspalveluun. (Osoite, katso takasivu)

Lisävarusteet ja varaosat

Huomautus

Jos laite on kytketty takkaan tai jos laitetta ei näy, suosittelemme liekinvalvonnan asentamista (lisävaruste).

Käytä vain alkuperäisiä lisävarusteita ja alkuperäisiä varaosia, sillä ne varmistavat laitteen turvallisen ja häiriötönnä käytön.

Tietoja lisävarusteista ja varaosista löytyy osoitteesta www.kaercher.com.

EU- vaatimustenmukaisuusvakuutus

Täten vakuutamme, että jäljempänä kuvattu kone vastaa suunnittelultaan ja rakenteeltaan sekä meidän markkinoille tuomanamme mallina EU-direktiivien olennaisia turvallisuus- ja terveysvaatimuksia. Jos konetta muutetaan ilman meidän hyväksyntäämme, tämän vakuutuksen voimassaolo raukeaa.

Tuote: Painepesuri

Tyyppi: 1.071-xxx

Sovellettavat EU-direktiivit

2000/14/EY

2006/42/EY (+2009/127/EY)

2009/125/EY

2011/65/EU

2014/30/EU

2014/53/EU

2014/68/EU

Rakenneryhmän luokka

II

Vaatimustenmukaisuusmenettely

Moduuli H

Lämmityskierukka

Vaatimustenmukaisuuden arviointi moduuli H

Ohjauslohko

Vaatimustenmukaisuuden arviointi moduuli H

Eriilaisia putkistoja

Vaatimustenmukaisuuden arviointi 4 artiklan 3 kohta

Sovelletut yhdenmukaistetut standardit

EN IEC 63000: 2018

EN 55014-1: 2017 + A11: 2020

EN 55014-2: 2015

EN 60335-1

EN 60335-2-79

EN 61000-3-2: 2014

EN 62233: 2008

HDS 10/21-4, HDS 13/20-4:

EN 61000-3-3: 2013

HDS 9/20-4:

EN 61000-3-11: 2000

Sovellettu asetus (sovelletut asetukset)

(EU) 2019/1781

Sovelletut tekniset tiedot:

AD 2000:n mukaisesti

TRD 801:n mukaisesti

Ilmoitetun laitoksen nimi:

2014/68/EU

TÜV Rheinland Industrie Service GmbH

Am Grauen Stein

51105 Köln

Tunnistenumero 0035

Todistuksen numero:

01 202 111/Q-08 0003

Sovellettu vaatimustenmukaisuuden arviointimenettely

2000/14/EY: liite V

Äänen tehotaso dB(A)

HDS 9/20-4

Mitattu: 74

Taattu: 93

HDS 10/21-4

Mitattu: 74

Taattu: 93

HDS 13/20-4

Mitattu: 74

Taattu: 93

Allekirjoittaneet toimivat yrityksen johtokunnan puolesta ja sen valtakirjalla.



H. Jenner

Chairman of the Board of Management



S. Reiser

Manager Regulatory Affairs & Certification

Dokumentointivastaava:

S. Reiser

Alfred Kärcher SE & Co. KG

Alfred-Kärcher-Str. 28 - 40

71364 Winnenden (Germany)

Puh.: +49 7195 14-0

Faksi: +49 7195 14-2212

Winnenden, 2021/10/01

Tekniset tiedot

		HDS 9/20-4 M/ MXA	HDS 10/21-4 M/ MXA	HDS 13/20-4 S/ SXA
Sähköliitäntä				
Verkköjännite	V	400	400	400
Vaihe	~	3	3	3
Verkkotaajuus	Hz	50	50	50
Kotelointiluokka		IPX5	IPX5	IPX5
Suojaluokka		I	I	I
Liitäntäteho	kW	7,0	8,0	9,5
Verkkovarmistus (C-tyyppi, gL/gG)	A	16	16	25
Suurin sallittu verkon impedanssi	Ω			0.402
Vesiliitäntä				
Tulopaine (enint.)	MPa (bar)	0,6 (6)	0,6 (6)	0,6 (6)
Tulolämpötila (enint.)	°C	30	30	30
Tulomäärä (väh.)	l/h (l/min)	1200 (20)	1300 (21,7)	1500 (25)
Imunostokorkeus (enint.)	m	0,5	0,5	0,5
Laitteen tehotiedot				
Pumppausmäärä, vesi	l/h (l/min)	450-900 (7,5-15)	500-1000 (8,3-16,7)	600-1300 (10-21,7)
Veden käyttöpaine vakiosuuttimella	MPa (bar)	3-20 (30-200)	3-21 (30-210)	3-20 (30-200)
Ylimääräinen käyttöpaineen turvaventtiili (maksimi)	MPa (bar)	23,5 (235)	23,5 (235)	23,5 (235)
Höyrytoiminnon pumppausmäärä	l/h (l/min)	350-420 (5,8-7,0)	380-480 (6,3-8,0)	485-648 (8,1-10,8)
Käyttöpaine, höyrytoiminto höyrystyksuuttimella (maks.)	MPa (bar)	3,2 (32)	3,2 (32)	3,2 (32)
Höyrystysuuttimen osanro		2.114-004.0 (40060)	2.114-006.0 (40070)	2.114-011.0 (40100)
Kuuman veden käyttölämpötila (maksimi)	°C	98	98	98
Höyrytoiminnon käyttölämpötila	°C	155	155	155
Pumppausmäärä, puhdistusaine	l/h (l/min)	0-54 (0-0,9)	0-54 (0-0,9)	0-54 (0-0,9)
Polttimen teho	kW	75	83	108
Polttoöljyn kulutus (maks.)	kg/h	6,5	7,3	9,5
Käsiruiskupistoolin rekyylivoima	N	50	57	72
Vakiosuuttimen suutinkoko		047	052	S: 068, SXA: 070
Mitat ja painot				
Tyypillinen käyttöpaino (M/S)	kg	177	183	206
Tyypillinen käyttöpaino (MXA/SXA)	kg	189	195	218
Pituus x leveys x korkeus	mm	1330 x 750 x 1060	1330 x 750 x 1060	1330 x 750 x 1060
Polttoainetankki	l	25	25	25
Puhdistusainesäiliö	l	20+10	20+10	20+10
Korkeapainepumppu				
Öljymäärä	l	1,0	1,0	1,0
Öljylaatu		SAE 90	SAE 90	SAE 90
Poltin				
Polttoaine		Erikoiskevyt polttoöljy tai diesel	Erikoiskevyt polttoöljy tai diesel	Erikoiskevyt polttoöljy tai diesel
Määritetyt arvot EN 60335-2-79 mukaan				
Äänenpainetaso L_{pA}	dB(A)	75	75	75
Epävarmuus K_{pA}	dB(A)	3	3	3
Äänen tehotaso L_{WA} + epävarmuus K_{WA}	dB(A)	93	93	93
Käsi-käsivarsi-tärinäarvo	m/s^2	3,7	4,6	4,6
Epävarmuus K	m/s^2	0,3	0,3	0,3

Poikkeuksen syy asetuksen (EU) 2019/1781 liitteen I osan 2 (12): j) mukaan
Oikeus teknisiin muutoksiin pidätetään.

Indhold

Generelle merknader.....	113
Miljøvern.....	113
Oversikt over maskinen.....	113
Symboler på apparatet.....	114
Forskriftsmessig bruk.....	114
Sikkerhetsanvisninger.....	114
Sikkerhetsinnretninger.....	115
Igangsetting.....	115
Betjening.....	116
Transport.....	118
Lagring.....	118
Stell og vedlikehold.....	118
Bistand ved feil.....	119
Garanti.....	120
Tilbehør og reservedeler.....	120
EU-samsvarserklæring.....	121
Tekniske spesifikasjoner.....	122

Generelle merknader



Les denne oversettelsen av den originale driftsveiledningen før apparatet tas i bruk første gang, og følg de vedlagte sikkerhetsanvisningene. Følg anvisningene.

Oppbevar begge heftene til senere bruk eller for annen eier.

- Det kan oppstå skader på apparatet og fare for brukeren og andre personer dersom den originale driftsveiledningen og sikkerhetsanvisningene ikke tas til følge.
- Informer forhandleren umiddelbart ved ev. transportskader.
- Kontroller at det ikke mangler noe tilbehør, og at innholdet i pakken er uskadet når du pakker ut. Leveringsomfang se figur A.
- Fra og med en driftshøyde på 800 m over NN (normalnull) må du kontakte forhandleren for å tilpasse brennerreguleringen til høyden og den reduserte surstoffmengden.

Miljøvern



Materialet i emballasjen kan resirkuleres. Kvitt deg med emballasjen på en miljøvennlig måte.



Elektriske og elektroniske apparater inneholder verdifulle resirkulerbare materialer og ofte deler som batterier, batteripakker eller olje. Disse kan utgjøre en potensiell fare for helse og miljø ved feil bruk eller feil avfallsbehandling. Disse delene er imidlertid nødvendige for korrekt drift av apparatet. Apparatet merket med dette symbolet skal ikke kastes i husholdningsavfallet.

Applaratet merket med dette symbolet skal ikke kastes i husholdningsavfallet.

Anvisninger om innhold (REACH)

Aktuell informasjon om innholdsstoffene finner du på: www.kaercher.de/REACH

Supplerende merknader om miljøvern

Ikke la motorolje, fyringsolje, diesel eller bensin renne ut i naturen. Beskytt jordsmonnet ved å avfallsbehandle spillolje på en miljøvennlig måte.

Oversikt over maskinen

Beskrivelse av apparatet

Figur A

Figur B

- ① Trykk-/volumregulering på pumpeenheten
- ② Manometer
- ③ Plass for høytrykkspistol (på begge sider)
- ④ Styrehjul med parkeringsbrems
- ⑤ Åpning for rengjøringsmiddel-sugeslange
- ⑥ Påfyllingsåpning for systempleie RM 110/RM 111
- ⑦ Vanntilkobling med sil
- ⑧ Vanntilkoblingsadapter
- ⑨ Høytrykksslange EASY!Lock
- ⑩ Lanse EASY!Lock
- ⑪ Høytrykksdyse (rustfritt stål)
- ⑫ Høytrykkstilkobling EASY!Lock
- ⑬ Strømledning
- ⑭ Sikringshendel
- ⑮ Avtrekker
- ⑯ Tippetseuff
- ⑰ Oppbevaringsrom for tilbehør (kun HDS M/S)
- ⑱ Sikkerhetssperre på høytrykkspistolen
- ⑲ Høytrykkspistol EASY!Force
- ⑳ Trykk-/volumregulering på høytrykkspistolen
- ㉑ Doseringsventil for rengjøringsmiddel
- ㉒ Betjeningsfelt
- ㉓ Holder for lanse
- ㉔ Tilkoblingslange for slangetrommelen (kun HDS MXA/SXA)
- ㉕ Trinnutsparring
- ㉖ Påfyllingsåpning for rengjøringsmiddel 2
- ㉗ Påfyllingsåpning for rengjøringsmiddel 1
- ㉘ Typeskilt
- ㉙ Kabelholder
- ㉚ Påfyllingsåpning for drivstoff
- ㉛ Drivstoffsil
- ㉜ Håndtaksbøyle
- ㉝ Slangetrommel (kun HDS MXA/SXA)
- ㉞ Deksellås
- ㉟ Maskindeksel
- ㊱ Brenner
- ㊲ Holder for lanse
- ㊳ Tilbakeslagsventil for rengjøringsmiddelinnsg
- ㊴ Oljeteppeplugg med sikkerhetsklemme

- ④0 Oljenivåindikator
- ④1 Oljebeholder
- ④2 Trykkbryter på overløpsventilen
- ④3 Trykkbryter på sylinderhodet
- ④4 Finfilter (vann)
- ④5 Rengjøringsmiddel-sugeslange 1 med filter
- ④6 Rengjøringsmiddel-sugeslange 2 med filter
- ④7 Tommeldingssensor
- ④8 Drivstoffilter
- ④9 Brennerfite
- ⑤0 Drivstoffpumpe
- ⑤1 Magnetventil brensel
- ⑤2 Tørrkjøringssikring
- ⑤3 Flottørbeholder
- ⑤4 Beholder for systempleie

Betjeningsfelt

Figur C



0 = av

- ① Apparatbryter
- ② Driftsmodus: Drift med kaldtvann
- ③ Driftsmodus: Drift med varmtvann (e = økotrinn, varmtvann maks. 60 °C)
- ④ Driftsmodus: Drift med damp
- ⑤ QR-kode for informasjon
- ⑥ Kontrollampe rotasjonsretning
- ⑦ Servicekontrollampe
- ⑧ Kontrollampe «Driftsklar»
- ⑨ Drivstoffkontrollampe
- ⑩ Kontrollampe systempleie

Fargemerking

- Betjeningselementene for rengjøringsprosessen er gule.
- Betjeningselementene for vedlikehold og service er lysegrå.

Symboler på apparatet




	<p>Ikke rett høytrykksstrålen mot personer, dyr, aktiv elektrisk utrustning eller mot selve apparatet.</p> <p>Beskytt apparatet mot frost.</p>
	<p>Fare på grunn av elektrisk spenning. Kun elektro-fagfolk eller autorisert fagpersonale skal gjennomføre arbeid på det elektriske anlegget.</p>



Giftige avgasser utgjør helsefare. Ikke pust inn avgassene.

Varme overflater utgjør fare for forbrenning.



	<p>Fare for personskader! Ikke stikk hånden inn.</p>
	<p>QR-kode for informasjon</p>
	

Forskriftsmessig bruk

Bruk apparatet utelukkende til rengjøring, f.eks. av maskiner, kjøretøy, bygninger, verktøy, fasader, terrasser og hageredskaper.

⚠ FARE

Bruk på bensinstasjoner eller i andre fareområder

Fare for personskader

Følg de gjeldende sikkerhetsforskriftene.

Merknad

Ikke la spillvann som inneholder mineralolje, renne ut i jordsmonn, vassdrag eller avløpssystem. Vask motoren eller understellet kun på egnede steder med en oljeseparator.

Grenseverdier for vannforsyning

OBS

Forurenset vann

Tidligere slitasje eller avleiringer i apparatet

Forsyn apparatet kun med rent vann eller resirkulert vann som ikke overskrider grenseverdiene.

For vannforsyningen gjelder følgende grenseverdier:

- pH-verdi: 6,5–9,5
- Elektrisk ledeevne: Ledeevne for ferskvann + 1200 µS/cm, maks. ledeevne 2000 µS/cm
- Sedimenterbare stoffer (prøvevolum 1 l, bunnfellingstid 30 minutter): < 0,5 mg/l
- Stoffer som kan filtreres ut: < 50 mg/l, ingen slipe-midler
- Hydrokarboner: < 20 mg/l
- Klorid: < 300 mg/l
- Sulfat: < 240 mg/l
- Kalsium: < 200 mg/l
- Total hardhet: < 28 °dH, < 50° TH, < 500 ppm (mg CaCO₃/l)
- Jern: < 0,5 mg/l
- Mangan: < 0,05 mg/l
- Kobber: < 2 mg/l
- Aktivt klor: < 0,3 mg/l
- Friitt for fæle lukter

Sikkerhetsanvisninger

For apparatet gjelder følgende sikkerhetsanvisninger:

- Følg de relevante nasjonale forskrifter fra lovgiver for spylemaskiner.
- Følg de relevante nasjonale forskrifter fra lovgiver om forebygging av ulykker. Spylemaskiner må kontrolleres regelmessig og resultatet av kontrollene må registreres skriftlig.

- Vær oppmerksom på at apparatets varmeinnretning er et fyringsanlegg. Fyringsanlegg må kontrolleres regelmessig i henhold til relevante nasjonale juridiske forskrifter.
- I henhold til gjeldende nasjonale bestemmelser må dette apparatet ved kommersiell bruk settes i drift av en kompetent person den første gangen. KÄR-CHER har allerede gjennomført denne første igangsettingen for deg og dokumentert den. Dokumentasjonen om dette kan du få ved forespørsel fra din KÄRCHER-partner. Ha dele- og fabrikknummeret til apparatet klart ved forespørsel om dokumentasjon.
- Vi henviser til at apparatet med jevne mellomrom må kontrolleres av en autorisert person i henhold til de gjeldende nasjonale bestemmelsene. Ta i den forbindelse kontakt med din KÄRCHER-partner.
- Det er ikke tillatt å foreta endringer på apparatet og på tilbehøret.

Sikkerhetsinnretninger

Sikkerhetsinnretningene skal beskytte brukeren og må ikke overstyres eller forvikles.

Overløpsventil med to trykkbrytere

- Når vannmengden reduseres ved pumpehodet eller med trykk-/volumreguleringen på høytrykkspistolen, åpnes overløpsventilen, og noe av vannet strømmer tilbake til pumpeinnsugingssiden.
- Hvis høytrykkspistolen lukkes, slik at alt vannet strømmer tilbake til pumpeinnsugingssiden, slås pumpen av med trykkbryteren på overløpsventilen.
- Hvis høytrykkspistolen åpnes igjen, slår trykkbryteren på sylindertoppen pumpen på igjen.
- Overløpsventilen er stilt inn og plombert fra fabrikk. Innstillingen må kun utføres av kundeservice.

Sikkerhetsventil

- Sikkerhetsventilen åpnes hvis overløpsventilen eller trykkbryteren er defekt.
- Sikkerhetsventilen stilles inn og plomberes på fabrikk. Den skal kun stilles inn av kundeservice.

Tørrkjøringssikring

Tørrkjøringssikringen forhindrer at brenneren kobles inn ved vannmangel.

Avgasstemperaturbegrensere

Røykgasstemperaturbegrenseren slår av enheten når røykgasstemperaturen er for høy.

Igangsetting

⚠ ADVARSEL

Skadde komponenter

Fare for personskader

Kontroller apparatet, tilbehør, tilførselsledninger og tilkoblinger med henblikk på feilfri tilstand. Hvis tilstanden ikke er feilfri, må du ikke bruke apparatet.

1. Sperr parkeringsbremsen.

Montere håndtaksbøyle

OBS

Feil montering utgjør fare

Fare for materielle skader

Når du henger strømledningen i kabelføringen på høyre håndtaksbøyle, må du passe på at ledningen ikke kan skades.

1. Monter håndtaksbøylene, overhold tiltrekkingmomentet for skruene (6,5-7,0 Nm).

Figur D

Feste hjulkapsler

1. Fest hjulkapslene.

Figur E

Montere slangetrommel (kun HDS M/S)

1. Slå lokket på oppbevaringsrommet loddrett oppover og ta det av

Figur F

2. Åpne det utfellbare rommet.

3. Frigjør oppbevaringsrommet nedenfra ved de 2 låsetappene og trekk det ut oppover.

Figur G

4. Lukk det utfellbare rommet.

5. Sett slangetrommelen inn i de to føringskinnene, skyv den sakte ned og la den smette på plass.

Figur H

6. Monter tilkoblingsslangen til slangetrommelen på apparatets høytrykkstilkobling.

Montere høytrykkspistol, lanse, dyse og høytrykksslange

Enhet med ANTI Twist: Fest den gule høytrykksslangekoblingen til høytrykkspistolen.

Merknad

EASY!Lock-systemet forbinder komponentene raskt og sikkert med kun én omdreining med hurtiggjenger.

1. Koble strålerøret til høytrykkspistolen og trekk det til for hånd (EASY!Lock).

Figur I

2. Sett høytrykkdsylen på lansens.

3. Monter overfalsmutteren og trekk den til for hånd (EASY!Lock).

4. Apparat uten slangetrommel: Koble høytrykksslange til høytrykkspistolen og apparatets høytrykkstilkobling og trekk til for hånd (EASY!Lock).

5. Apparat med slangetrommel: Koble høytrykksslange til høytrykkspistolen og stram for hånd (EASY!Lock).

OBS

Opprullet høytrykksslange

Fare for materielle skader

Rull ut høytrykksslangen helt før du starter.

Systempleie

Fastlegg systempleie

Merknad

RM 110 forhindrer forkalkning av varmeslangen ved hardt vann.

Merknad

RM 111 tjener til pleie av pumpen og beskyttelse mot kloakkdannelse ved bløtt vann.

Vannhardhet (° dH)	Systempleie som skal anvendes
< 3	RM 111
>3	RM 110

1. Fastlegg den lokale vannhardheten via det lokale forsyningselskapet eller med en hardhetstester (ordrenummer 6.768-004.0).

Fylle på systempleiemiddel

Merknad

En prøveflaske med systempleie er inkludert i leveransen.

- Ved bruk med kalkholdig vann fra springen forhindrer systempleiemiddelet forkalkning i varmeslangen på en effektiv måte. Middelet doseres dråpevis i tilløpet i flottørtanken.
 - På fabrikken stilles doseringen på middels vannhardhet.
1. Fyll på systempleiemiddel.

Fyll på drivstoff

⚠ FARE

Uegnet drivstoff

Eksplisjonsfare

Fyll kun på dieseldrivstoff eller lett fyringsolje. Uegnet drivstoff, som f.eks. bensin, må ikke brukes.

OBS

Drift med en tom drivstofftank

Ødeleggelse av drivstoffpumpen

Bruk aldri apparatet med tom drivstofftank.

1. Åpne tanklåsen.
2. Fyll drivstoff.
3. Lukk tanklåsen.
4. Tørk ev. vekk sølt drivstoff.

Påfyll vaskemiddel

⚠ FARE

Uegnede rengjøringsmidler

Fare for personskader

Bruk kun KÄRCHER-produkter.

Ikke fyll på noen løsningsmidler (f.eks. bensin, aceton, fortyner).

Unngå kontakt med øyne og hud.

Ta hensyn til sikkerhets- og håndteringsanvisningene fra produsenten av rengjøringsmidlet.

Merknad

Kärcher tilbyr et individuelt utvalg av rengjørings- og pleieprodukter. Din forhandler vil gjerne gi deg råd.

1. Fyll på rengjøringsmiddel.

Vanntilkobling

- Tilkoblet effekt, se «Tekniske spesifikasjoner».

Merknad

Tilførselsslangen er ikke del av leveringsinnholdet.

1. Koble tilførselsslangen (minimumslengde 7,5 m, minimum diameter 3/4") til vanntilkoblingen på apparatet og til vannforsyningen (for eksempel vannkranen) ved hjelp av vanntilkoblingsadapteren.
2. Åpne vanntilløpet.

Suge vann fra beholder

⚠ FARE

Innsuging av løsemiddelholdige væsker eller drikkevann

Risiko for personskade og materielle skade, forurensning av drikkevann

Sug aldri inn væsker som inneholder løsemidler som tynner, bensin, olje eller ufiltrert vann. Tetningene i apparatet er ikke løsemiddelbestandige. Spøytetåken fra løsemidler er lett antennelig, eksplosiv og giftig.

Sug aldri vann fra drikkevannstanker.

Hvis apparatet skal suge vann fra en ekstern beholder, kreves følgende konvertering:

1. Åpne påfyllingsåpningen for systempleiemiddelet.

Figur J

2. Skru av og fjern systempleiedekselet.

3. Fjern vanntilkoblingen på finfilteret.

4. Skru finfilteret av pumpehodet.

5. Ta av systempleiebeholderen.

Figur K

6. Skru av den øvre innløpsslengen mot flottørtanken.

7. Koble den øvre innløpsslengen til pumpehodet.

Figur L

8. Koble spyleslangen til vaskemiddeldoseringsventilen på blindpluggen.

9. Koble sugeslangen (diameter minst 3/4") med filter (tilbehør) til vanntilkoblingen.

10. Legg sugeslangen i en ekstern vannkilde.

Merknad

Maksimal sugehøyde: 0,5 m

11. Frem til pumpen trekker inn vann: Still inn pumpeens trykk/mengderegulering til maksimumsverdien og lukk vaskemiddeldoseringsventilen.

12. Fest alt igjen i omvendt rekkefølge. Kontroller at magnetventilkabelen på systempleiebeholderen ikke kommer i klem.

Elektrisk tilkobling

⚠ FARE

Uegnede elektriske skjøteledninger

Elektrisk støt

Ved utendørs bruk må det anvendes elektriske skjøteledninger som er godkjent for dette og merket etter gjeldende regler, og som har tilstrekkelig ledningstverrsnitt. Forsikre deg om at pluggen og koblingen til en skjøteledning som er brukt, er vannrett.

Rull alltid skjøteledningene helt ut.

OBS

Overskridelse av nettimpedansen

Elektrisk støt forårsaket av kortslutning

Maks. tillatt nettimpedans på det elektriske tilkoblingspunktet (se tekniske data) må ikke overskrides.

Hvis du er i tvil angående hvilken nettimpedans som gjelder på tilkoblingspunktet ditt, vennligst ta kontakt med strømleverandøren din.

- For tekniske verdier, se tekniske data og typeskilt.
- Stikkontakten som brukes må installeres av en elektrisk installatør og være i samsvar med IEC 60364-1.

Betjening

⚠ FARE

Brennbare væsker

Eksplisjonsfare

Ikke spray brennbare væsker.

⚠ FARE

Bruk uten lanse

Fare for personskader

Apparatet skal aldri brukes i uten montert lanse.

Kontroller at lansen sitter godt fast før hver bruk.

Skruforbindingene på lansen må være skrudd fast for hånd.

⚠ FARE

Høytrykks-vannstråle

Fare for personskader

Fest aldri avtrekkeren og sikkerhetsspaken i inntrykket posisjon.

Ikke bruk høytrykkspistolen hvis sikkerhetsspaken er skadet.

Skyv sikkerhetslåsen til høytrykkspistolen fremover før alt arbeid på apparatet.

Hold høytrykkspistolen og strålerøret med begge hendene.

OBS

Drift med en tom drivstofftank

Ødeleggelse av drivstoffpumpen

Bruk aldri apparatet med tom drivstofftank.

Åpne/lukke høytrykkspistolen

1. Åpne høytrykkspistolen: Trykk inn sikkerhetsspaken og avtrekkeren.
2. Lukke høytrykkspistolen: Slipp sikkerhetsspaken og avtrekkeren.

Skift dysen

1. Slå av enheten og bruk høytrykkspistolen til enheten er trykkløs.
2. Sikre høytrykkspistolen ved å skyve sikkerhetslåsen fremover.
3. Bytt dyse.

Slå på maskinen

1. Still apparatbryteren på ønsket driftmodus. Kontrollampen "Driftklar" lyser. Enheten starter kort opp og slår seg av så snart arbeidstrykket er nådd.

Merknad

Hvis kontrollampen for rotasjonsretning lyser under drift, må du slå av enheten umiddelbart og rette feilen, se Hjelp i tilfelle feil.

2. Lås opp høytrykkspistolen ved å skyve sikkerhetslåsen bakover. Når høytrykkspistolen aktiveres, slås enheten på igjen.

Merknad

Hvis det ikke kommer vann ut av høytrykksdysen, tømmes pumpen. Se hjelp i tilfelle funksjonsfeil - enheten bygger ikke opp trykk.

Stille inn rengjøringsstemperatur

- 30 °C til 98 °C Rengjør med varmt vann.
 - 100 °C til 150 °C: Rengjør med damp.
1. Still apparatbryteren til ønsket temperatur.
 2. Når du bruker damp: Bytt ut høytrykksdysen (rustfritt stål) med dampdysen (messing) (se bruk med damp).

Stille inn arbeidstrykk og leveringsmengde

Trykk / volumregulering av pumpeenheten

1. Drei reguleringsspindelen med klokken: Øk arbeidstrykket (MAX).
2. Drei reguleringsspindelen mot klokken: Reduser arbeidstrykket (MIN).

Trykk-/volumregulering på høytrykkspistolen

⚠ FARE

Løs lanse utgjør fare

Fare for personskader

Sørg for at lansens skruforbindelse ikke løsner under innstilling av trykk-/mengderegulering.

Merknad

Skal det jobbes med redusert trykk over lengre tid, må trykket stilles inn på trykk-/volumregulering til pumpeenheten.

1. Sett apparatbryteren til maks. 98 °C.
2. Still arbeidstrykket på trykk-/volumreguleringen til pumpeenheten på maksimumsverdi.
3. Still inn arbeidstrykket og transportvolumet ved å vri på trykk-/volumreguleringen (trinnløst) på høytrykkspistolen (+/-).

Drift med rengjøringsmiddel

- Bruk rengjøringsmidler sparsomt for å beskytte miljøet.
- Rengjøringsmidlet må være egnet for overflaten som skal rengjøres.

Merknad

Veiledningsverdiene på betjeningspanelet refererer til maksimalt arbeidstrykk.

Merknad

Hvis rengjøringsmiddel skal suges inn fra en ekstern beholder, før rengjøringsmiddelets sugeslange gjennom fordyplingen til utsiden.

1. Still inn konsentrasjonen av rengjøringsmidlet ved hjelp av doseringsventilen for rengjøringsmidlet i henhold til produsentens instruksjoner.

Rengjøring

Merknad

Høytrykksstrålen må alltid først rettes mot objektet som skal rengjøres, på god avstand slik at man kan unngå skader pga. for høyt trykk.

1. Still inn arbeidstrykket, rengjøringsstemperaturen og rengjøringsmiddelkonsentrasjonen i henhold til overflaten som skal rengjøres.

Anbefalt rengjøringsmetode

1. Løsne smuss: Spray på litt rengjøringsmiddel og la det virke i 1-5 minutter, men ikke la det tørke inn.
2. Fjerne smuss: Spyl av det løsnede smusset med høytrykksstrålen.

Drift med kaldtvann

For å fjerne lett tilsmussing og til skylling, f.eks. B. hageredskaper, terrasse, verktøy.

1. Juster arbeidstrykket etter behov.

Miljønivå

Enheten fungerer i det mest økonomiske temperaturområdet (maks. 60 °C).

Drift med varmtvann/damp

Anbefalte rengjøringsstemperaturer

- 30-50 °C: Lett smuss
- Maks. 60 °C: Proteinholdig smuss, f.eks. i næringsmiddelindustrien
- 60-90 °C: Bilrengjøring, maskinrengjøring
- 100-110 °C: Fjerne konserveringsmiddel, svært fettholdig smuss
- Opptil 140 °C: Tine tilslagsmaterialer, delvis fasaderengjøring

Drift med varmtvann

⚠ FARE

Varmt vann

Fare for skålding

Unngå kontakt med varmtvann.

1. Still maskinbryteren på ønsket temperatur.

Drift med damp

⚠ FARE

Varm damp

Fare for skålding

Ved arbeidstemperaturer over 98 °C må arbeidstrykket ikke overstige 3,2 MPa (32 bar).

Derfor må følgende tiltak utføres:

1. Bytt ut høytrykksdysen (rustfritt stål) med dampdysen (messing, delenummer se tekniske data).
2. Åpne trykk-/volumregulatoren på høytrykkspistolen helt, retning + helt til anslag.

3. Still inn arbeidstrykket på trykk-/volumreguleringen for pumpeenheden til laveste verdi.
4. Sett apparatbryteren til minst 100 °C.

Avbryte driften

1. Sikre høytrykkspistolen ved å skyve sikkerhetslåsen fremover.

Etter drift med rengjøringsmiddel

1. Still doseringsventilen for rengjøringsmiddel på «0».
2. Sett enhetsbryteren til nivå 1 (drift med kaldt vann).
3. Skyll apparatet i minst 1 minutt med åpen høytrykkspistol.

Slå av apparatet

△ FARE

Fare på grunn av varmt vann eller varm damp

Fare for skåldning

Etter drift med varmtvann eller damp må apparatet kjøres med kaldt vann i minst 2 minutter med åpen pistol for å avkjøles.

1. Steng vanninntaket.
2. Åpne høytrykkspistolen.
3. Slå på pumpen med apparatbryteren og la den gå i 5-10 sekunder.
4. Steng høytrykkspistolen.
5. Sett apparatbryteren på «0».
6. Trekk støpselet ut av stikkkontakten med tørre hender.
7. Fjern vanntilkoblingen.
8. Betjen høytrykkspistolen til maskinen er trykkløs.
9. Sikre høytrykkspistolen ved å skyve sikkerhetslåsen forover.

Oppbevare apparatet

Merknad

Ikke bøy høytrykksslengen eller strømledningen.

1. Fest lansen i holderen på apparatdekslet.
2. Rull opp høytrykksslengen og strømledningen, og heng dem i holderne.
3. Apparat med slangetrommel: Legg høytrykksslengen utstrakt før du vikler den opp.
4. Apparat med slangetrommel: Lås opp slangetrommelen ved å trekke i høytrykksslengen og la høytrykksslengen rulle opp sakte. Kontroller opprullingshastigheten ved å holde fast slangen.

Frostbeskyttelse

OBS

Frostfare

Skade på apparatet forårsaket av vann som fryser. Oppbevar enheten som ikke er helt tømt for vann på et frostfritt sted.

For enheter som er koblet til en skorstein, må den gjennomtrende kalde luften observeres.

OBS

Kald luft som kommer inn gjennom skorsteinen

Fare for materielle skader

Når utetemperaturen er under 0° C, kobler du enheten fra peisen.

1. Steng enheten hvis frostfri lagring ikke er mulig.

Stans

For lengre pauser i drift eller når frostfri lagring ikke er mulig:

1. Tøm rengjøringsmiddelstanken.
2. Tapp ut vannet.
3. Skyll enheten med frostvæske.

Tappe ut vann

1. Skru av vanninntaksslengen og høytrykksslengen.
2. Skru ut mateledningen i bunnen av kjelen og la varmeslangen renne seg tom.
3. Kjør apparatet i maks. 1 minutt til pumpen og ledningene er tomme.

Skyll enheten med frostvæske

Merknad

Ta hensyn til håndteringsforskriftene fra produsenten av frostsikringsmiddel.

1. Hell et kommersielt tilgjengelig frostvæske i flottørtanken.
 2. Slå på apparatet (uten brenner) og la det være på til det er fullstendig gjennomspytt.
- Dette gir også en viss korrosjonbeskyttelse.

Transport

OBS

Feil transport med en industriell lastebil

Fare for materielle skader

Vær oppmerksom på retningen på enheten når du transporterer den med en industriell lastebil.

Figur M

OBS

Ikke korrekt transport

Fare for materielle skader

Beskytt avtrekkeren på høytrykkspistolen mot skader.

△ FORSIKTIG

Ved ignorering av vekten

Fare for personskader og materielle skader

Ta hensyn til apparatets vekt under transport.

1. Ved transport i kjøretøyer må apparatet sikres mot å skli og velte iht. gjeldende bestemmelser.

Lagring

△ FORSIKTIG

Ved ignorering av vekten

Fare for personskader og materielle skader

Ta hensyn til apparatets vekt ved lagring.

Stell og vedlikehold

△ FARE

Utilsiktet start av apparatet, berøring av strømførende deler

Fare for personskader, elektrisk støt

Slå av apparatet før det arbeides på det.

Trekk ut støpselet.

1. Steng vanninntaket.
2. Åpne høytrykkspistolen.
3. Slå på pumpen med apparatbryteren og la den gå i 5-10 sekunder.
4. Steng høytrykkspistolen.
5. Sett apparatbryteren på «0».
6. Trekk støpselet ut av stikkkontakten med tørre hender.
7. Fjern vanntilkoblingen.
8. Betjen høytrykkspistolen til maskinen er trykkløs.
9. Sikre høytrykkspistolen ved å skyve sikkerhetslåsen forover.
10. La apparatet avkjøles.

Sikkerhetsinspeksjon/vedlikeholds kontrakt

Du kan avtale regelmessig sikkerhetsinspeksjon med forhandleren din, eller inngå en vedlikeholds kontrakt. Snakk med dem for råd.

Vedlikeholdsintervaller

Ukentlig

OBS

Melkeaktig olje

Skader på apparatet

Hvis oljen er melkeaktig, må du informere den autoriserede kundeservicen umiddelbart.

1. Rengjør silen i vanntilkoblingen.
2. Rengjør det fine filteret.
3. Rengjør bensinsilen.
4. Kontroller oljenivået.

Månedlig

1. Rengjør filteret på sugeslangen for rengjøringsmiddel.

Hver 500. driftstime, minst årlig

1. Skift olje.
2. La kundeservice utføre vedlikehold på apparatet.

Senest hvert 5. år

1. Gjennomfør trykktesten i henhold til produsentens spesifikasjoner.

Vedlikeholdsarbeid

Montere reserve-høytrykkslange (kun HDS MXA/SXA)

⚠ ADVARSEL

Fare for personskader

Slangetrommelen kan dreie veldig fort og uventet når sperringen løsløser.

Følg de påfølgende trinnene nøye, og sikre slangetrommelen som beskrevet.

Merknad

Bare høytrykkslanger i utførelsen «Ultra Guard» er egnet for dette apparatet.

1. Bruk en skrutrekker og løft av dekelet på slangetrommelen.

Figur N

2. Rull høytrykkslangen helt av slangetrommelen.
3. Stikk en unbrakonøkkel SW 10 gjennom den sekskantede åpningen i huset. Sett nøkkelen så langt inn at slangetrommelen er blokkert.

Figur O

Figur P

4. Skru ut 2 skruer.
5. Fjern slangestopperen fra høytrykkslangen.
6. Trekk ut sikkerhetskroken.

Figur R

7. Trekk høytrykkslangen ut av slangetilkoblingen.
8. Før den nye høytrykkslangen gjennom slangeføringsrullene og sett den inn i slangetilkoblingen. Hold høye med dreieretningen på slangetrommelen.
9. Sett sikkerhetskroken inn i slangetilkoblingen.

Figur S

10. Kontroller om alle underlagsskiver sitter bak sikkerhetskroken.
11. Plasser slangeproppen i den andre enden av høytrykkslangen. Avstand til slangeenden ca. 1 m (til høytrykkspistolen).
12. Koble apparatet til vann- og strømforsyningen, kjøri gang og kontroller tilkoblingen med tanke på lekkasjer.
13. Stram slangen og hold den på plass. Trekk ut unbrakonøkkel når slangen er strammet.

14. Lås opp slangetrommelen ved å trekke i høytrykkslangen og la høytrykkslangen rulle opp sakte.

Kontroller opprullingshastigheten ved å holde fast slangen.

15. Sett på lokket igjen.

Rengjøre silen i vanntilkoblingen

1. Fjern silen.
2. Rengjør silen i vann.
3. Sett silen på plass igjen.

Rengjør finfilteret

1. Sørg for at det ikke er trykk i apparatet.
2. Skru ut det fine filteret på pumpehodet.
3. Demonter det fine filteret og ta ut filterinnsatsen.
4. Rengjør filteret med rent vann eller trykkluft.
5. Sett delene sammen igjen i omvendt rekkefølge.

Rengjøre drivstoffilsen

1. Rist av drivstoffilsen. Ikke la drivstoff renne ut i naturen.

Rengjør filteret på sugeslangen for rengjøringsmiddel

1. Dra ut sugeslangen for rengjøringsmiddel.
2. Rengjør filteret i vann.
3. Sett inn filteret igjen.

Skifte olje

Se Tekniske data for oljetype og påfyllingsmengde.

1. Ha klar en oppsamlingsbeholder for ca. 1 liter olje.
2. Bruk en sporskrutrekker til å lirke ut sikkerhetsklemmen og trekk ut oljetappepluggen.
3. Tapp ut oljen i oppsamlingskaret.

Merknad

Spillolje skal deponeres på en miljøvennlig måte eller leveres på et godkjent innleveringssted.

4. Skyv oljetappepluggen inn igjen og fest den med sikkerhetsklemmen.
5. Fyll på ny olje langsomt opp til «MAX»-merket i oljeholderen. Luftbobler må kunne slippe ut.

Bistand ved feil

⚠ FARE

Utilsiktet start av apparatet, berøring av strømførende deler

Fare for personskader, elektrisk støt

Slå av apparatet før det arbeides på det.

Trekk ut støpselet.

Kontrollampe rotasjonsretning lyser

1. Bytt om polene på apparatstøpselet.

Figur T

Kontrollampen for driftsklarhet slukkes, eller enheten går ikke

Ingen tenning

1. Kontroller strømtilkoblingen og nettsikringene.

Servicekontrollampen blinker 1x

Vannmangel

1. Kontroller strømtilkoblingen og nettsikringene. Lekkasje i høytrykksystemet

1. Kontroller høytrykksystemet og tilkoblingene for lekkasjer.

Servicekontrollampen blinker 2x

Feil i motorens strømforsyning eller strømførbruk for stort

1. Kontroller strømtilkoblingen og nettsikringene.
2. Meld fra til autorisert kundeservice.

Kontrollampe service blinker 3 x

Motor overbelastet/overopphetet

1. Sett apparatbryteren på «0».
2. La apparatet avkjøles.
3. Slå på maskinen.

Feilen oppstår gjentatte ganger

1. Meld fra til kundeservice.

Kontrollampe service blinker 4 x

Avgass-temperaturbegrenseren er utløst

1. Sett apparatbryteren på «0».
2. La apparatet avkjøles.
3. Slå på maskinen.

Feilen oppstår gjentatte ganger

1. Meld fra til kundeservice.

Servicekontrollampen blinker 5x

Reed-bryter sitter fast i sikringen med lavt vann eller magnetstempelet sitter fast

1. Meld fra til autorisert kundeservice.

Servicekontrollampen blinker 6x

Flammesensoren har slått av brenneren

1. Meld fra til autorisert kundeservice.

Drivstoffkontrollampen lyser

Bensintanken er tom

1. Fyll drivstoff.

Kontrollampe systempleie lyser

Systempleiebeholderen er tom

1. Fyll på systempleiemiddel.

Apparatet bygger ikke opp trykk

Luft i systemet

1. Lufte ut pumpen:
 - a Still doseringsventilen for rengjøringsmiddel på "0".
 - b Når høytrykkspistolen er åpen, slår du enheten på og av flere ganger ved hjelp av enhetsbryteren.
 - c Åpne og lukk trykk / volumkontrollen til pumpeenheten med høytrykkspistolen åpen.

Merknad

Luftingsprosessen akselereres ved å demontere høytrykksslangen fra høytrykksforbindelsen.

2. Fyll på rengjøringsmidlet om nødvendig.
3. Kontroller tilkoblinger og linjer.

Trykk er satt til MIN

1. Sett trykket til MAX.

Silen i vanntilkoblingen/det fine filteret er skitten

1. Rengjør silen.
2. Rengjør det fine filteret, bytt ut om nødvendig. Vanntilførsel er for liten
1. Kontroller motorturtallet (se Tekniske data).

Enheten lekker, det drypper vann fra bunnen av enheten

Pumpen er ikke tett

1. Hvis det er en betydelig lekkasje, må enheten sjekkes av kundeservice.

Merknad

3 dråper/minutt er tillatt.

Enheten slås kontinuerlig på og av når høytrykkspistolen er lukket

Lekkasje i høytrykkssystemet

1. Kontroller høytrykkssystemet og tilkoblingene for lekkasjer.

Apparatet suger ikke inn rengjøringsmiddel

1. La enheten gå med doseringsventilen for vaskemiddel åpen og vanninntaket stengt til flottørtanken er tømt og trykket synker til "0".

2. Åpne vanninntaket igjen.

Hvis pumpen fremdeles ikke suger inn rengjøringsmiddel, kan dette skyldes følgende årsaker:

Filteret i vaskemiddelsugeslangen er skittent

1. Rengjør filteret.

Kontraventil limt

1. Trekk av vaskemiddelslangen og løsne kontraventilen med en sløv gjenstand.

Brenneren starter ikke

Drivstofftanken er tom

1. Fyll på drivstoff.

Vannmangel

1. Kontroller vanntilkoblingen og innløpsledningene.

Drivstofffilter tilsmusset

1. Skift ut drivstofffilteret.

Ingen tennngnist

1. Hvis ingen tenningsgnister er synlige gjennom seglasset under bruk, må du få kundeservice til å sjekke apparatet.

Innstilt temperatur oppnås ikke under bruk av varmtvann

Arbeidstrykk/leveringsgrad for høy

1. Reduser arbeidstrykket / tilførselshastigheten på trykk / volumkontrollen til pumpeenheten.

Varmeslangen er tilsotet

1. La kundeservice fjerne sotet.

Kundeservice

Dersom feilen ikke kan utbedres, må apparatet kontrolleres av kundeservice.

Garanti

Vår ansvarlige salgsorganisasjon for de enkelte land har utgitt garantibetingelsene som gjelder i det aktuelle landet. Eventuelle feil på apparatet repareres gratis i garantitiden dersom disse kan føres tilbake til material- eller produksjonsfeil. Ved behov for garantireparasjoner bes du henvende deg til din forhandler eller nærmeste autoriserte kundeservice og fremvise kjøpskvitteringen. (Se adresse på baksiden)

Tilbehør og reservedeler

Merknad

Hvis enheten er koblet til en skorstein, eller hvis enheten ikke kan sees, anbefaler vi at du installerer en flammeskjerm (ekstrastryt).

Bruk bare originalt tilbehør og originale reservedeler; de garanterer for en sikker og problemfri drift av apparatet. Informasjon om tilbehør og reservedeler finner du på www.kaercher.com.

EU-samsvarserklæring

Vi erklærer herved at maskinen beskrevet nedenfor på grunn av design og konstruksjon, samt i versjonen som vi har markedsført, oppfyller de relevante grunnleggende helse- og sikkerhetskravene i EU-direktivene.

Endringer på maskinen uten avtale med oss, gjør at denne erklæringen blir ugyldig.

Produkt: Høytrykksspyler

Type: 1.071-xxx

Gjeldende EU-direktiver

2000/14/EF

2006/42/EF (+2009/127/EF)

2009/125/EF

2011/65/EU

2014/30/EU

2014/53/EU

2014/68/EU

Komponentkategori

II

Samsvarsprosedyrer

Modul H

Varmespiral

Samsvarsvurdering modul H

Styreblokk

Samsvarsvurdering modul H

Diverse rørledninger

Samsvarsvurdering artikkel 4, avsnitt 3

Anvendte harmoniserte standarder

EN IEC 63000: 2018

EN 55014-1: 2017 + A11: 2020

EN 55014-2: 2015

EN 60335-1

EN 60335-2-79

EN 61000-3-2: 2014

EN 62233: 2008

HDS 10/21-4, HDS 13/20-4:

EN 61000-3-3: 2013

HDS 9/20-4:

EN 61000-3-11: 2000

Anvendt(e) forordning(er)

(EU) 2019/1781

Anvendte spesifikasjoner:

AD 2000 basert på

TRD 801 basert på

Navn på teknisk kontrollorgan:

For 2014/68/EU

TÜV Rheinland Industrie Service GmbH

Am Grauen Stein

51105 Köln, Tyskland

ID-nr. 0035

Sertifikat nr.:

01 202 111/Q-08 0003

Anvendte samsvarsvurderingsprosesser

2000/14/EF: Vedlegg V

Lydeffektivnivå dB(A)

HDS 9/20-4

Målt: 74

Garantert: 93

HDS 10/21-4

Målt: 74

Garantert: 93

HDS 13/20-4

Målt: 74

Garantert: 93

Undertegnede handler på vegne av og med fullmakt fra styret.



H. Jenner

Chairman of the Board of Management



S. Reiser

Manager Regulatory Affairs & Certification

Dokumentasjonsfullmektig:

S. Reiser

Alfred Kärcher SE & Co. KG

Alfred-Kärcher-Str. 28 - 40

71364 Winnenden (Germany)

Tlf.: +49 7195 14-0

Faks: +49 7195 14-2212

Winnenden, 2021/10/01

Tekniske spesifikasjoner

		HDS 9/20-4 M/ MXA	HDS 10/21-4 M/ MXA	HDS 13/20-4 S/ SXA
Elektrisk tilkobling				
Nettspenning	V	400	400	400
Fase	~	3	3	3
Nettfrekvens	Hz	50	50	50
Beskyttelsesgrad		IPX5	IPX5	IPX5
Beskyttelsesklasse		I	I	I
Tilkoblingskapasitet	kW	7,0	8,0	9,5
Strømsikring (C-type, gL/gG)	A	16	16	25
Maks. tillatt nettimpedans	Ω			0.402
Vanntilkobling				
Tilførselstrykk (maks.)	MPa (bar)	0,6 (6)	0,6 (6)	0,6 (6)
Tilførselstemperatur (maks.)	$^{\circ}\text{C}$	30	30	30
Tilførselsmengde (min.)	l/h (l/min)	1200 (20)	1300 (21,7)	1500 (25)
Innsugingshøyde (maks.)	m	0,5	0,5	0,5
Effektspesifikasjoner apparat				
Transportmengde, vann	l/h (l/min)	450-900 (7,5-15)	500-1000 (8,3-16,7)	600-1300 (10-21,7)
Vanntrykk med standard dyse	MPa (bar)	3-20 (30-200)	3-21 (30-210)	3-20 (30-200)
Overløps- og sikkerhetsventil for driftstrykk (maks.)	MPa (bar)	23,5 (235)	23,5 (235)	23,5 (235)
Transportmengde dampdrift	l/h (l/min)	350-420 (5,8-7,0)	380-480 (6,3-8,0)	485-648 (8,1-10,8)
Driftstrykk dampdrift med dampdyse (maks.)	MPa (bar)	3,2 (32)	3,2 (32)	3,2 (32)
Delenr. dampdyse		2.114-004.0 (40060)	2.114-006.0 (40070)	2.114-011.0 (40100)
Driftstemperatur for varmtvann (maks.)	$^{\circ}\text{C}$	98	98	98
Arbeidstemperatur dampdrift	$^{\circ}\text{C}$	155	155	155
Transportmengde, rengjøringsmiddel	l/h (l/min)	0-54 (0-0,9)	0-54 (0-0,9)	0-54 (0-0,9)
Brennerytelse	kW	75	83	108
Fyringsoljeforbruk (maks.)	kg/h	6,5	7,3	9,5
Rekylkraften til høytrykkspistolen	N	50	57	72
Dysetørrelse på standarddysen		047	052	S: 068, SXA: 070
Mål og vekt				
Typisk driftsvekt (M/S)	kg	177	183	206
Typisk driftsvekt (MXA/SXA)	kg	189	195	218
Lengde x bredde x høyde	mm	1330 x 750 x 1060	1330 x 750 x 1060	1330 x 750 x 1060
Drivstofftank	l	25	25	25
Rengjøringsmiddeltank	l	20+10	20+10	20+10
Høytrykkspumpe				
Oljemengde	l	1,0	1,0	1,0
Oljetyper		SAE 90	SAE 90	SAE 90
Brenner				
Brensel		Fyringsolje EL eller diesel	Fyringsolje EL eller diesel	Fyringsolje EL eller diesel
Registrerte verdier mht. EN 60335-2-79				
Lydtrykknivå L_{pA}	dB(A)	75	75	75
Usikkerhet K_{pA}	dB(A)	3	3	3
Lydeffektnivå L_{WA} + usikkerhet K_{WA}	dB(A)	93	93	93
Hånd-arm-vibrasjonsverdi	m/s^2	3,7	4,6	4,6
Usikkerhet K	m/s^2	0,3	0,3	0,3

Unntaksgrunn i henhold til forordning (EU) 2019/1781 vedlegg I avsnitt 2 (12): j)
Med forbehold om tekniske endringer.

Indhold

Generelle henvisninger	123
Miljøbeskyttelse	123
Maskinoversigt	123
Symboler på maskinen	124
Bestemmelsesmæssig anvendelse	124
Sikkerhedshenvisninger	124
Sikkerhedsanordninger	125
Ibrugtagning	125
Betjening	126
Transport	128
Opbevaring	128
Pleje og vedligeholdelse	129
Hjælp ved fejl	130
Garanti	130
Tilbehør og reservedele	131
EU-overensstemmelseserklæring	131
Tekniske data	132

Generelle henvisninger



Læs den originale brugsanvisning og de vedlagte sikkerhedsanvisninger inden maskinen tages i brug første gang. Betjen maskinen i henhold til disse.

Opbevar begge hæfter til senere brug eller til kommende brugere.

- Hvis driftsvejledningen og sikkerhedsanvisninger ikke overholdes, kan der opstå skader på maskinen og fare for brugeren og andre personer.
- Informér straks forhandleren ved transportskader.
- Kontrollér ved udpakningen om pakkeindholdet er komplet, og om der er sket beskadigelse. Leveringsomfang, se figur A.
- Kontakt venligst din forhandler i forbindelse med driftshøjder fra ca. 800 m over normal højde for at tilpasse brænderindstillingen til højden og den nedsatte iltmængde.

Miljøbeskyttelse



Emballagematerialerne kan genbruges. Sørg for at bortskaffe emballage miljømæssigt korrekt.



Elektriske og elektroniske maskiner indeholder værdifulde materialer, der kan genbruges, og ofte dele, såsom batterier, genopladelige batterier eller olie, der ved forkert håndtering eller forkert

bortskaffelse kan udgøre en fare for menneskers sundhed og for miljøet. Disse dele er imidlertid nødvendige for at sikre en korrekt drift af maskinen. Maskiner, der er mærket med dette symbol, må ikke bortskaffes sammen med husholdningsaffaldet.

Henvisninger til indholdsstoffer (REACH)

Aktuelle oplysninger om indholdsstoffer findes på:

www.kaercher.de/REACH

Supplerende henvisninger til miljøbeskyttelsen

Motorolie, fyringsolie, diesel og benzin må ikke komme ud i miljøet. Beskyt jorden og bortskaf spildolie miljørigtigt.

Maskinoversigt

Maskinbeskrivelse

Figur A

Figur B

- ① Tryk-/mængderegulering til pumpeenheden
- ② Manometer
- ③ Opbevaring til højtrykspistol (dobbeltsidet)
- ④ Styrrulle med parkeringsbremse
- ⑤ Forsækning til rengøringsmiddel-sugeslange
- ⑥ Påfyldningsåbning til systempleje RM 110/RM 111
- ⑦ Vandtilslutning med si
- ⑧ Vandtilslutningsadapter
- ⑨ Højtryksslange EASY!Lock
- ⑩ Strålerør EASY!Lock
- ⑪ Højtryksdyse (rustfrit stål)
- ⑫ Højtrykstilslutning EASY!Lock
- ⑬ Strømforsyning
- ⑭ Sikringsarm
- ⑮ Udløserhåndtag
- ⑯ Folderum
- ⑰ Opbevaringsrum til tilbehør (kun HDS M/S)
- ⑱ Højtrykspistolens sikkerhedspal
- ⑲ Højtrykspistol EASY!Force
- ⑳ Tryk-/mængderegulering på højtrykspistol
- ㉑ Rengøringsmiddel-doseringsventil
- ㉒ Betjeningsfelt
- ㉓ Opbevaring til strålerør
- ㉔ Forbindelsesslange til slangetromle (kun HDS MXA/SXA)
- ㉕ Trinfordybning
- ㉖ Påfyldningsåbning til rengøringsmiddel 2
- ㉗ Påfyldningsåbning til rengøringsmiddel 1
- ㉘ Typeskilt
- ㉙ Kabelholder
- ㉚ Påfyldningsåbning til brændstof
- ㉛ Brændstofsfi
- ㉜ Grebbøjle
- ㉝ Slangetromle (kun HDS MXA/SXA)
- ㉞ Hjelmlås
- ㉟ Maskinhjelm
- ㊱ Brænder
- ㊲ Holder til strålerør
- ㊳ Kontraventil til rengøringsmiddelopsugning
- ㊴ Olieaftapningssskrue med sikkerhedsklemme

- ④0 Oliestandsvising
- ④1 Oliebeholder
- ④2 Trykafbryder på overløbsventilen
- ④3 Trykafbryder på cylinderhovedet
- ④4 Finfilter (vand)
- ④5 Rengøringsmiddel-sugeslange 1 med filter
- ④6 Rengøringsmiddel-sugeslange 2 med filter
- ④7 Tommeldingssensor
- ④8 Brændstoffilter
- ④9 Brænderblæser
- ⑤0 Brændstofpumpe
- ⑤1 Magnetventil brændstof
- ⑤2 Vandmangelsikring
- ⑤3 Svømmerbeholder
- ⑤4 Systemvedligeholdelsesbeholder

Betjeningsfelt

Figur C

0 = slukket

- ① Maskinkontakt
- ② Driftsform: Drift med koldt vand
- ③ Driftsform: Drift med varmt vand (e = Eco-trin, varmt vand maks. 60 °C)
- ④ Driftsform: Drift med damp
- ⑤ QR-kode til information
- ⑥ Kontrollampe rotationsretning
- ⑦ Kontrollampe Service
- ⑧ Kontrollampe Driftsberedskab
- ⑨ Kontrollampe for brændstof
- ⑩ Kontrollampe Systempleje

Farvemærkning

- Betjeningslementer til rengøringsprocessen er gule.
- Betjeningslementer til vedligeholdelse og service er lysegrå.

Symboler på maskinen



Højtryksstrålen må ikke rettes mod personer, dyr, tændt elektrisk udstyr eller mod selve maskinen.

Beskyt maskinen mod frost.



Fare pga. elektrisk spænding. Kun uddannede elektrikere eller autoriseret faglært personale må udføre arbejder på det elektriske anlæg.



Sundhedsfare på grund af giftige udstødningsgasser. Indånd ikke udstødningsgasser.



Fare for forbrændinger på grund af varme overflader.

 	Fare for tilskadekomst! Det er forbudt at gribe ind.
	QR-kode til information

Bestemmelsesmæssig anvendelse

Anvend kun maskinen til rengøring, f.eks. af maskiner, køretøjer, bygninger, værktøjer, facader, terrasser og haveredskaber.

⚠ FARE

Brug på tankstationer eller andre fareområder

Risiko for tilskadekomst

Overhold de pågældende sikkerhedsforskrifter.

Obs

Lad ikke spildevand, der indeholder mineralolie, komme ned i jorden, vandløb eller kloaksystem. Motorvask eller undervognsvask må kun udføres på egnede steder med en olieudskiller.

Grænseværdier for vandforsyningen

BEMÆRK

Snavset vand

Medfører for tidligt slid eller aflejringer i apparatet

Forsyn kun apparatet med rent vand eller recyclingvand, der ikke overskrider grænseværdierne.

Følgende grænseværdier gælder for vandforsyningen:

- pH-værdi: 6,5-9,5
- Elektrisk ledeevne: Ledeevne for rent vand + 1200 µS/cm, maksimal ledeevne 2000 µS/cm
- Stoffer, der kan bundfældes (prøvevolumen 1 l, bundfældningstid 30 minutter): < 0,5 mg/l
- Stoffer, der kan bortfiltreres: < 50 mg/l, ingen slibende stoffer
- Kulbrinter: < 20 mg/l
- Chlorid: < 300 mg/l
- Sulfat: < 240 mg/l
- Calcium: < 200 mg/l
- Samlet hårdhed: < 28 °dH, < 50° TH, < 500 ppm (mg CaCO₃/l)
- Jern: < 0,5 mg/l
- Mangan: < 0,05 mg/l
- Kobber: < 2 mg/l
- Aktivklor: < 0,3 mg/l
- Ingen dårlige lugte

Sikkerhedshenvisninger

Følgende sikkerhedshenvisninger gælder for maskinen:

- Overhold de pågældende nationale lovforskrifter for væskestrålere.
- Overhold de pågældende nationale lovforskrifter til forebyggelse af ulykker. Væskestrålere skal kontrolleres regelmæssigt, og resultatet af kontrollen skal dokumenteres skriftligt.

Montering af grebbøjlen

BEMÆRK

Fare på grund af ukorrekt montering

Risiko for beskadigelse

Sørg for, at kablet ikke beskadiges, når du hænger strømforsyningskablet ind i den højre grebbøjles kabelføring.

1. Monter grebbøjlerne, og vær i den forbindelse opmærksom på skruernes tilspændingsmoment (6,5-7,0 Nm).

Figur D

Fastgørelse af hjulkapper

1. Fastgør hjulkapperne.

Figur E

Montering af slangetromle (kun HDS M/S)

1. Klap opbevaringsrummets dækset lodret op, og tag det af.

Figur F

2. Klap folderummet ud.
3. Lås opbevaringsrummet op nedefra ved de 2 stopnæser, og træk det op og ud.

Figur G

4. Luk folderummet.
5. Sæt slangetromlen ind i de to styreskiner, lad den langsomt glide og gå i indgreb.

Figur H

6. Monter slangetromlens forbindelsesslange til apparatets højtrykstilslutning.

Monter højtrykspistolen, strålerøret, dysen og højtryksslangen

Maskine med ANTI!Twist: Fastgør den gule højtryksslange-tilslutning til højtrykspistolen.

Obs

EASY!Lock-systemet forbinder komponenter vha. et hurtiggvind hurtigt og sikkert med kun én omdrejning.

1. Forbind strålerøret med højtrykspistolen, og spænd manuelt (EASY!Lock).

Figur I

2. Sæt højtrykdysen på strålerøret.
3. Monter omløbermøtrikken og spænd manuelt (EASY!Lock).
4. Maskine uden slangetromle: Forbind højtryksslangen med højtrykspistolen og maskinens højtrykstilslutning, og spænd manuelt (EASY!Lock).
5. Maskine med slangetromle: Forbind højtryksslangen med højtrykspistolen, og spænd den fast med hånden (EASY!Lock).

BEMÆRK

Oprullet højtryksslange

Risiko for beskadigelse

Rul højtryksslangen helt af før driftsstart.

- Vær opmærksom på, at varmeanlægget i maskinen er et fyringsanlæg. Fyringsanlæg skal kontrolleres regelmæssigt i overensstemmelse med de pågældende nationale lovforskrifter.
- I henhold til de gældende nationale bestemmelser skal denne maskine tages i brug første gang af en kvalificeret person, hvis den anvendes til erhvervs-mæssige formål. KÄRCHER har udført og dokumenteret denne første ibrugtagning for dig. Dokumentationen kan fås hos din KÄRCHER-forhandler på forespørgsel. Oplys maskinens artikel- og fabriksnummer i forbindelse med forespørgsler vedrørende dokumentationen.
- Vi gør opmærksom på, at maskinen skal kontrolleres periodisk af en kvalificeret person i overensstemmelse med de gældende nationale bestemmelser. Kontakt KÄRCHER-forhandleren, hvis du har yderligere spørgsmål.
- Der må ikke foretages ændringer på maskinen og tilbehøret.

Sikkerhedsanordninger

Sikkerhedsanordninger anvendes til beskyttelse af brugeren og må ikke sættes ud af kraft eller omgås.

Overstrømningsventil med 2 trykkontakter

- Når vandmængden reduceres på pumpehovedet eller med tryk-/mængdereguleringen på højtrykspistolen, åbner overløbsventilen, og en del af vandet strømmer tilbage til pumpens sugeside.
- Hvis højtrykspistolen lukkes, så alt vandet strømmer tilbage til pumpens sugeside, frakobler trykafbryderen på overløbsventilen pumpen.
- Hvis højtrykspistolen åbnes igen, tænder trykafbryderen på pumpen cylinderhovedet igen.
- Overløbsventilen er indstillet fra fabrikken og plomberet. Indstillingen må kun foretages af kundeservice.

Sikkerhedsventil

- Sikkerhedsventilen åbner, hvis overstrømningsventilen eller trykkontakten er defekt.
- Sikkerhedsventilen er indstillet fra fabrikken og plomberet. Indstillingen må kun foretages af kundeservice.

Vandmangelsikring

Vandmangelsikringen forhindrer, at brænderen tænder, når der mangler vand.

Udstødningsgastemperaturbegrænser

Udstødningsgastemperaturbegrænseren slukker maskinen, hvis udstødningstemperaturen er for høj.

Ibrugtagning

⚠ ADVARSEL

Beskadigede komponenter

Risiko for tilskadekomst

Kontrollér, at maskinen, tilbehøret, forsyningsledninger og tilslutningerne er i orden. Hvis disse ikke er i orden, må du ikke bruge maskinen.

1. Lås parkeringsbremsen.

Systempleje

Bestem systempleje

Obs

RM 110 forhindrer forkalkning af varmeslangen ved hårdt vand.

Obs

RM 111 har til formål at pleje pumpen i tilfælde af blødt vand, samt at beskytte mod dannelse af sort spildevand.

Vandhårdhed (°dH)	Systempleje, der skal anvendes
<3	RM 111
>3	RM 110

1. Bestem den lokale vandhårdhed via det lokale forsyningselskab eller med en hårdhedsmåler (bestilingsnummer 6.768-004.0).

Påfyldning af systemvedligeholdelse

Obs

En prøvebeholder med systempleje er indeholdt i leveringsomfanget.

- Systemplejen forhindrer meget effektivt en tilkalkning af varmeslangen ved drift med kalkholdigt postevand. Den doseres dråbevist til flydebeholderens fremløb.
- Doseringen er på fabrikken indstillet til en middel vandhårdhed.

1. Påfyld systemvedligeholdelsen.

Påfyldning af brændstof

⚠ FARE

Uegnet brændstof

Eksplosionsfare

Påfyld kun dieselbrændstof eller let fyringsolie. Uegnede brændstoffer, f.eks. benzin, må ikke bruges.

BEMÆRK

Drift med tom brændstoftank

Ødelæggelse af brændstofpumpen

Anvend aldrig maskinen med tom brændstoftank.

1. Åbn tankdækslet.
2. Påfyld brændstoffet.
3. Luk tankdækslet.
4. Tør eventuelt udløbet brændstof op.

Påfyldning af rengøringsmiddel

⚠ FARE

Uegnede rengøringsmidler

Risiko for tilskadekomst

Anvend kun KÄRCHER-produkter.

Der må under ingen omstændigheder påfyldes opløsningsmidler (f.eks. benzin, acetone, fortynder).

Undgå kontakt med øjnene og huden.

Overhold rengøringsmiddelproducentens sikkerheds- og håndteringshenvisninger.

Obs

Kärcher tilbyder en individuelt rengørings- og plejemiddelprogram. Din forhandler rådgiver dig gerne.

1. Påfyld rengøringsmidlet.

Vandtilslutning

- Tilslutningsværdier, se de Tekniske data.

Obs

Tilløbsslangen er ikke en del af leveringsomfanget.

1. Tilslut tilløbsslangen (minimumslængde 7,5 m, minimumsdiameter 3/4") ved hjælp af vandtilslutningsadapteren til maskinens vandtilslutning og til vandtilløbet (f.eks. vandhanen).
2. Åbn vandtilløbet.

Opsugning af vand fra beholderen

⚠ FARE

Opsugning af væsker, der indeholder opløsningsmidler eller drikkevand

Fare for tilskadekomst og beskadigelse, forurening af drikkevand

Opsug aldrig væsker, der indeholder opløsningsmidler, såsom fortyndervæsker til maling, benzin, olie eller ufiltreret vand. Pakningerne i maskinen er ikke resistente over for opløsningsmidler. Sprøjtetågen fra opløsningsmidler er letantændelig, eksplosiv og giftig.

Opsug aldrig vand fra drikkevandsbeholdere. Hvis maskinen skal suge vand fra en ekstern beholder, er følgende ændring påkrævet:

1. Åbn påfyldningsåbningen til systemvedligeholdelsen.

Figur J

2. Skru systemvedligeholdelsens dæksel af, og tag det af.
3. Fjern vandtilslutningen på finfilteret.
4. Skru finfilteret på pumpehovedet af.
5. Tag systemvedligeholdelsens beholder af.

Figur K

6. Skru den øverste tilløbsslange til svømmetanken af.
7. Tilslut den øverste tilløbsslange til pumpehovedet.

Figur L

8. Sæt skylleledningen til rengøringsmiddel-doseringsventilen på blindproppen.
9. Tilslut sugeslangen (diameter mindst 3/4") med filter (tilbehør) på vandtilslutningen.
10. Hæng sugeslangen i en ekstern vandkilde.

Obs

Maksimal sugehøjde: 0,5 m

11. Indtil pumpen suger vand: Indstil tryk-/mængde-reguleringen på pumpeenheden til den maksimale værdi, og luk rengøringsmiddel-doseringsventilen.
12. Gennemfør afmonteringen i omvendt rækkefølge. Sørg for, at magnetventilkablet ikke er klemt fast ved beholderen til systempleje.

Elektrisk tilslutning

⚠ FARE

Uegnede elektriske forlængerledninger

Elektrisk stød

Anvend derfor kun de godkendte og tilsvarende mærkede elektriske forlængerledninger med det tilstrækkelige ledningstværsnit udendørs.

Sørg for, at stikket og koblingen på den anvendte forlængerledning er vandtætte.

Rul altid forlængerledningerne helt ud.

BEMÆRK

Overskridelse af netværksimpedansen

Elektrisk stød som følge af kortslutning

Den maksimalt tilladte netimpedans ved det elektriske tilslutningspunkt (se tekniske data) må ikke overskrides. Ved uklarheder vedrørende netimpedansen ved dit tilslutningspunkt, skal du kontakte dit forsyningselskab.

- Tilslutningsværdier, se tekniske data og typeskilt.
- Den elektriske tilslutning skal udføres af en elektriker og overholde IEC 60364-1.

Betjening

⚠ FARE

Brandfarlige væsker

Eksplosionsfare

Der må ikke sprøjtes med brandbare væsker.

△ FARE

Betjening uden strålerør

Risiko for tilskadekomst

Anvend ikke maskinen uden monteret strålerør.

Kontroller, om strålerøret sidder godt fast inden brug.

Strålerørets forskruining skal være skruet fast med hånden.

△ FARE

Højtryksvandstråle

Fare for tilskadekomst

Fikser aldrig aftræksarmen og sikringsarmen i aktiveret position.

Anvend ikke højtrykspistolen, hvis sikringsarmen er beskadiget.

Skub ved alt arbejde på apparatet højtrykspistolens sikkerhedspal fremad.

Hold højtrykspistolen og strålerøret med begge hænder.

BEMÆRK

Drift med tom brændstoftank

Ødelæggelse af brændstofpumpen

Anvend aldrig maskinen med tom brændstoftank.

Åbning/lukning af højtrykspistolen

1. Åbning af højtrykspistolen: Aktivér sikringsarmen og aftræksarmen.
2. Lukning af højtrykspistolen: Aktivér sikringsarmen og slip aftræksarmen.

Udskiftning af dysen

1. Sluk maskinen, og aktivér højtrykspistolen, indtil maskinen er trykløs.
2. Sørg for at sikre højtrykspistolen ved at skubbe sikkerhedspalen fremad.
3. Udskift dysen.

Start af maskinen

1. Drej maskinkontakten til den ønskede driftsform. Kontrollampen Driftsberedskab lyser. Maskinen starter kort og slukker, så snart arbejdsstrykket er nået.

Obs

Hvis kontrollampen Drejeretning lyser under driften, skal du straks slukke for maskinen og afhjælpe fejlen, se *Hjælp i tilfælde af fejl*.

2. Skub sikkerhedspalen bagud for at afsikre højtrykspistolen. Når højtrykspistolen aktiveres, tænder maskinen igen.

Obs

Udluft pumpen, hvis der ikke kommer vand ud af højtryksdysen. Se *Hjælp i tilfælde af fejl - enheden opbygges ikke tryk*.

Indstilling af rengøringsstemperatur

- 30 °C til 98 °C: Rens med varmt vand.
 - 100 °C til 150 °C: Rens med damp.
1. Indstil maskinkontakten til den ønskede temperatur.
 2. Ved drift med damp: Udskift højtryksdysen (rustfrit stål) med dampdysen (messing) (se drift med damp).

Indstilling af arbejdsstrykket og transportmængden

Tryk-/mængderegulering til pumpeenheden

1. Drej reguleringsspindlen med uret: Forøgelse af arbejdsstrykket (MAX).
2. Drej reguleringsspindlen mod uret: Reducering af arbejdsstrykket (MIN).

Tryk-/mængderegulering på højtrykspistolen

△ FARE

Fare på grund af et løst strålerør

Risiko for tilskadekomst

Sørg for, at forskruiningen på strålerøret ikke løsner sig, når tryk-/mængdereguleringen indstilles.

Obs

Hvis du vil arbejde med reduceret tryk på lang sigt, skal du indstille trykket på pumpeenhedens tryk-/mængderegulering.

1. Indstil maskinkontakten til maks. 98 °C.
2. Indstil arbejdsstrykket til pumpeenhedens tryk-/mængderegulering til den maksimale værdi.
3. Indstil arbejdsstrykket og transportmængden ved at dreje (trinløst) på tryk-/mængdereguleringen på højtrykspistolen (+/-).

Drift med rengøringsmiddel

- Brug en så lille mængde rengøringsmiddel som muligt for at beskytte miljøet.
- Rengøringsmidlet skal være egnet til overfladen, der skal rengøres.

Obs

Vejledningsværdierne på kontrolpanelet henviser til det maksimale arbejdstryk.

Obs

Hvis rengøringsmiddel skal suges fra en ekstern beholder, skal rengøringsmiddel-sugeslangen føres udenfor gennem udsparringen.

1. Indstil koncentrationen af rengøringsmidlet i henhold til producentens anvisninger ved hjælp af rengøringsmiddel-doseringsventilen.

Rengøring

Obs

Ret altid først højtryksstrålen fra større afstand mod objektet, der skal rengøres, for at undgå skader på grund af for højt tryk.

1. Indstil arbejdsstrykket, rengøringsstemperaturen og rengøringsmiddelkoncentrationen i henhold til den overflade, der skal rengøres.

Anbefalet rengøringsmetode

1. Løsning af snavs: Spray rengøringsmidlet sparsomt på, og lad det virke i 1 ... 5 minutter, men lad det ikke tørre ind.
2. Fjernelse af snavs: Skyl det løsnede snavs af med højtryksstrålen.

Drift med koldt vand

Til fjernelse af let snavs og til skylling, f.eks. haveværktøj, terrasse, værktøj.

1. Justér arbejdsstrykket efter behov.

Eco-trin

Maskinen arbejder i det mest økonomiske temperaturinterval (maks. 60 °C).

Drift med varmt vand/damp

Anbefalede rengøringsstemperaturer

- 30-50 °C: Let snavs
- Maks. 60 °C: Proteinholdigt snavs, f.eks. i fødevarerindustrien
- 60-90 °C: Rengøring af biler, maskinrengøring
- 100-110 °C: Afkonservering, meget fedtholdigt snavs
- Op til 140 °C: Opøining af tilslagsstoffer, delvis facaderengøring

Drift med varmt vand

⚠ **FARE**

Varmt vand

Skoldningsfare

Undgå kontakt med varmt vand.

1. Indstil maskinkontakten til den ønskede temperatur.

Drift med damp

⚠ **FARE**

Varm damp

Skoldningsfare

Ved arbejdstemperaturer over 98 °C må arbejdsstrykket ikke overstige 3,2 MPa (32 bar).

Derfor skal følgende foranstaltninger altid udføres:

1. Udskift højtryksdysen (rustfrit stål) med dampdysen (messing, se tekniske data for delnr.).
2. Åbn tryk-/mængdereguleringen på højtrykspistolen helt, retning + indtil anslag.
3. Indstil arbejdsstrykket på pumpeenhedens tryk-/mængderegulering til den minimale værdi.
4. Indstil maskinkontakten til min. 100 °C.

Afbrydelse af driften

1. Sørg for at sikre højtrykspistolen ved at skubbe sikkerhedspalen fremad.

Efter drift med rengøringsmiddel

1. Indstil rengøringsmiddel-doseringsventilen på "0".
2. Sæt maskinkontakten på trin 1 (drift med koldt vand).
3. Skyl maskinen igennem i mindst 1 minut med åben højtrykspistol.

Slukning af maskinen

⚠ **FARE**

Fare på grund af varmt vand eller damp

Skoldningsfare

Efter anvendelse med varmt vand eller damp skal du anvende maskinen i mindst 2 minutter med koldt vand og åben højtrykspistol for at køle den ned.

1. Luk vandtilløbet.
2. Åbn højtrykspistolen.
3. Tænd for pumpen med maskinkontakten, og lad den køre i 5-10 sekunder.
4. Luk højtrykspistolen.
5. Sæt maskinkontakten på "0".
6. Træk kun netstikket ud af stikkontakten med tørre hænder.
7. Fjern vandtilslutningen.
8. Betjen højtrykspistolen, indtil maskinen er uden tryk.
9. Sørg for at sikre højtrykspistolen ved at skubbe sikkerhedspalen fremad.

Opbevaring af maskinen

Obs

Knæk ikke højtryksslangen og den elektriske ledning.

1. Sæt strålerøret i holderen på maskinhjælmen.
2. Rul højtryksslangen og elledningen op, og hæng dem på holderne.
3. Maskine med slangetromle: Læg højtryksslangen i udstrakt tilstand, inden den rulles op.
4. Maskine med slangetromle: Lås slangetromlen op ved at trække i højtryksslangen, og rul højtryksslangen langsomt op. Regulér rullehastigheden ved at holde i slangen.

Frostbeskyttelse

BEMÆRK

Fare for frost

Ødelæggelse af maskinen pga. froset vand

Opbevar en maskine, der ikke er helt tømt for vand, på et frostfrit sted.

Vær opmærksom på indtrængende kold luft ved maskiner, der er tilsluttet en kamin.

BEMÆRK

Kold luft, der kommer ind gennem kaminen

Risiko for beskadigelse

Når udetemperaturen er under 0 °C, skal du frakoble maskinen fra kaminen.

1. Tag maskinen ud af brug, hvis frostfri opbevaring ikke er mulig.

Standstning

Ved længere driftspauser i drift eller når en frostfri opbevaring ikke er mulig:

1. Tøm rengøringsmiddelstanken.
2. Aftap vandet.
3. Skyl maskinen igennem med frostvæske.

Aftapning af vand

1. Skru vandtilløbsslangen og højtryksslangen af.
2. Skru tilløbsledningen i bunden af kedlen af, og lad varmeslangen køre tomt.
3. Lad maskinen køre i maksimalt 1 minut, indtil pumpen og ledningerne er tomme.

Skyl maskinen igennem med frostvæske

Obs

Overhold håndteringsforskrifterne fra producenten af frostbeskyttelsesmidlet.

1. Fyld en almindelig frostvæske i flydetanken.
 2. Tænd for maskinen (uden brænder) og lad den køre, indtil maskinen er skyllet helt igennem.
- Derved opnås også en vis beskyttelse mod korrosion.

Transport

BEMÆRK

Forkert transport med en truck

Risiko for beskadigelse

Vær opmærksom på enhedens retning, når du transporterer den med en truck.

Figur M

BEMÆRK

Uhensigtsmæssig transport

Risiko for beskadigelse

Beskyt højtrykspistolens aftræksarm mod beskadigelse.

⚠ **FORSIGTIG**

Manglende overholdelse af vægten

Fare for kvæstelser og beskadigelse

Vær opmærksom på maskinens vægt ved transporten.

1. Ved transport i køretøjer skal maskinen sikres mod at glide eller vælte iht. til de gældende retningslinjer.

Opbevaring

⚠ **FORSIGTIG**

Manglende overholdelse af vægten

Fare for kvæstelser og beskadigelse

Vær opmærksom på maskinens vægt ved opbevaring.

Pleje og vedligeholdelse

△ FARE

Utilisiget startende apparat, berøring af strømførende dele

Fare for kvæstelse, fare for stød

Sluk apparatet inden arbejde på apparatet.

Træk netstikket ud.

1. Luk vandtilløbet.
2. Åbn højtrykspistolen.
3. Tænd for pumpen med maskinkontakten, og lad den køre i 5-10 sekunder.
4. Luk højtrykspistolen.
5. Sæt maskinkontakten på "0".
6. Træk kun netstikket ud af stikkontakten med tørre hænder.
7. Fjern vandtilslutningen.
8. Bøj højtrykspistolen, indtil maskinen er uden tryk.
9. Sørg for at sikre højtrykspistolen ved at skubbe sikkerhedspalen fremad.
10. Lad maskinen køle af.

Sikkerhedsinspektion/ vedligeholdelseskontrakt

Du kan aftale en regelmæssig sikkerhedsinspektion med din forhandler eller indgå en vedligeholdelseskontrakt. Få vores rådgivning.

Vedligeholdelsesintervaller

Ugentligt

BEMÆRK

Mælkeagtig olie

Skader på maskinen

Hvis olien er mælkeagtig, skal du straks kontakte den autoriserede kundeservice.

1. Rengør sien i vandtilslutningen.
2. Rengør finfilteret.
3. Rengør brændstofsien.
4. Kontrollér oliestanden.

Månedligt

1. Rengør filteret på rengøringsmiddel-sugeslangen.

For hver 500 driftstimer, mindst hvert år

1. Skift olie.
2. Lad kundeservicen gennemføre en vedligeholdelse af maskinen.

Periodisk senest hvert 5. år

1. Gennemfør en tryktest i henhold til producentens specifikationer.

Vedligeholdelsesarbejde

Montering af reservehøjtryksslange (kun HDS MXA/SXA)

△ ADVARSEL

Risiko for tilskadekomst

Slangetromlen kan uventet begynde at dreje meget hurtigt, når slangen løsnes.

Følg nøje trinene nedenfor, og fastgør slangetromlen som beskrevet.

Obs

Kun højtryksslanger i udførelsen "Ultra Guard" er egnede til denne maskine.

1. Tag dækslet af slangetromlen med en kærskrue-trækker.

Figur N

2. Rul højtryksslangen helt af slangetromlen.

3. Sæt en unbrakonøgle str. 10 i den sekskantede åbning i kabinettet. Stik unbrakonøglen så langt ind, at slangetromlen blokeres.

Figur O

Figur P

4. Drej 2 skruer ud.

Figur Q

5. Tag slangestopperen af højtryksslangen.

6. Træk sikringskroge ud.

Figur R

7. Træk højtryksslangen ud af slange tilslutningen.

8. Før den nye højtryksslange gennem slangeføringsrulleme, og sæt den i slange tilslutningen. Sørg for, at slangetromlen roterer i rigtig retning.

9. Sæt sikringskroge i slange tilslutningen.

Figur S

10. Sørg for, at alle underlagsskiver er monteret bag sikkerhedshagen.

11. Anbring slangestopperen i den anden ende af højtryksslangen. Afstand til enden af slangen ca. 1 m (til højtrykspistolen).

12. Tilslut maskinen til vand- og strømforsyningen, sæt den i drift, og kontrollér, at tilslutningen er tæt.

13. Spænd slangen, og hold den spændt. Træk unbrakonøglen ud, mens slangen er spændt.

14. Lås slangetromlen op ved at trække i højtryksslangen, og rul højtryksslangen langsomt op. Reguler rullehastigheden ved at holde i slangen.

15. Sæt dækslet på igen.

Rengør sien i vandtilslutningen

1. Tag sigten ud.
2. Rengør sien i vand.
3. Sæt sien i igen.

Rengøring af finfilter

1. Fjern trykket i maskinen.
2. Skru finfilteret på pumpehovedet af.
3. Afmonter finfilteret, og tag filterindsatsen ud.
4. Rengør filterindsatsen med rent vand eller trykluft.
5. Montér delene i omvendt rækkefølge.

Rengør brændstofsien

1. Bank brændstofsien ren. Brændstoffet må ikke komme ud i miljøet.

Rengøring af filteret på rengøringsmiddel-sugeslangen

1. Træk rengøringsmiddel-sugeslangen ud.
2. Rengør filteret i vand.
3. Sæt filteret i igen.

Udskiftning af olie

Se de Tekniske data for olietype og påfyldningsmængde.

1. Stil en opsamlingsbeholder til ca. 1 liter olie klar.
2. Vip sikkerhedsklemmen ud med en kærskrue-trækker, og træk olieåfningsproppen ud.
3. Aftap olien i opsamlingsbeholderen.

Obs

Bortskaf spildolie miljørigtigt, eller aflever den på et autoriseret bortskaffelsessted.

4. Skub olieåfningsproppen ind igen, og fastgør den med sikkerhedsklemmen.
5. Påfyld langsomt ny olie op til "MAX" markeringen på oliebeholderen. Luftbobler skal være i stand til at komme ud.

⚠ **FARE**

Utilisget startende apparat, berøring af strømførende dele

Fare for kvæstelse, fare for stød

Sluk apparatet inden arbejde på apparatet.

Træk netstikket ud.

Kontrollampen Rotationsretning lyser

1. Byt polerne ved maskinstikket.

Figur T

Kontrollampen Driftsberedskab slukker eller maskinen kører ikke

Ingen netspænding

1. Kontrollér nettilslutningen og ledningerne.

Kontrollampen Service blinker 1x

Vandmangel

1. Kontrollér vandtilslutningen og ledningerne.

Lækage i højtrykssystemet

1. Kontrollér højtrykssystemet og tilslutningerne for tæthed.

Kontrollampen Service blinker 2x

Fejl i spændingsforsyning eller motorens strømforbrug for stort

1. Kontrollér nettilslutningen og netsikringerne.
2. Kontakt kundeservice.

Kontrollampen Service blinker 3x

Motor overbelastet/overophedet

1. Sæt maskinkontakten på "0".

2. Lad maskinen køle af.

3. Tænd maskinen.

Fejl opstår gentagne gange

1. Kontakt kundeservice.

Kontrollampen Service blinker 4x

Udstødningsgastemperaturbegrensner er udløst

1. Sæt maskinkontakten på "0".

2. Lad maskinen køle af.

3. Tænd maskinen.

Fejl opstår gentagne gange

1. Kontakt kundeservice.

Kontrollampen Service blinker 5x

Reed-kontakt klæbet fast i vandmangelsikringen eller magnetstempel sidder fast

1. Kontakt kundeservice.

Kontrollampen Service blinker 6x

Flammesensoren har slukket for brænderen

1. Kontakt kundeservice.

Kontrollampen Brændstof lyser

Brændstoftanken er tom

1. Påfyld brændstoffet.

Kontrollampen Systempleje lyser

Systemvedligeholdelsesbeholderen er tom

1. Påfyld systemvedligeholdelsen.

Maskinen opbygger ikke tryk

Luft i systemet

1. Udluftning af pumpen:
 - a. Indstil rengøringsmiddel-doseringsventilen på "0".
 - b. Tænd, og sluk gentagne gange for maskinen på maskinkontakten med åben højtrykspistol.
 - c. Åbn og luk tryk-/mængdereguleringen på pumpeenheden med åben højtrykspistol.

Obs

Ved at afmontere højtryksslangen fra højtrykstilslutningen forøges udluftningsprocessen.

2. Påfyld rengøringsmidlet, hvis det er nødvendigt.
3. Kontrollér tilslutninger og ledninger.

Trykket er indstillet på MIN

1. Sæt trykket på "MAX".

Sien i vandtilslutningen/finfilteret er snavset

1. Rengør sien.

2. Rengør det finfilteret, udskift det om nødvendigt.

For lav vandtilløbsmængde

1. Kontrollér vandtilløbsmængden (se de Tekniske data).

Maskinen er læk, vand drypper fra maskinens bund
Pumpe utæt

1. Få maskinen kontrolleret af kundeservice, hvis der er en stærk lækage.

Obs

3 dråber pr. minut er tilladt.

Maskinen tænder og slukker kontinuerligt, når højtrykspistolen er lukket

Lækage i højtrykssystemet

1. Kontrollér højtrykssystemet og tilslutningerne for tæthed.

Maskinen opsluger ikke noget rengøringsmiddel

1. Lad maskinen køre med åben rengøringsmiddel-doseringsventil og lukket vandtilløb indtil svømmerkantaken er suget tom, og trykket faldet til "0".

2. Åbn vandtilløbet igen.

Hvis pumpen stadig ikke suger rengøringsmiddel ind, kan dette have følgende årsager:

Filteret i rengøringsmiddel-sugeslangen er snavset

1. Rengør filteret.

Kontraventil er klæbet fast

1. Træk rengøringsmiddelsslangen af, og løsn kontraventilen med en stump genstand.

Brænderen tænder ikke

Brændstoftanken er tom

1. Påfyld brændstoffet.

Vandmangel

1. Kontrollér vandtilslutningen og ledningerne.

Brændstoffilteret er snavset

1. Udskiftning af brændstoffilteret.

Ingen tændgnist

1. Hvis der ikke kan ses nogen tændgnist igennem skueglasset under driften, skal du få maskinen kontrolleret af kundeservice.

Den indstillede temperatur nås ikke ved drift med varmt vand

Arbejdsdruk/transportmængde for høj

1. Reducer arbejdsdruk/tilførselshastigheden på tryk-/mængdereguleringen til pumpeenheden.

Tilsødet varmeslange

1. Få maskinen afsødet af kundeservice.

Kundeservice

Hvis fejlen ikke kan afhjælpes, skal maskinen kontrolleres af kundeservice.

Garanti

I det enkelte lande gælder de garantibetingelser, der er fastsat af vore salgsselskab. Eventuelle fejl ved maskinen udbedres gratis inden for garantien, såfremt fejlen kan tilskrives en materiale- eller produktionsfejl. Hvis du ønsker at gøre garantien gældende, bedes du henvende dig til din forhandler eller nærmeste kundeservicecenter medbringende kvittering for købet. (Se adressen på bagsiden)

Tilbehør og reservedele

Obs

Ved tilslutning af maskinen til en kamin, eller hvis der ikke kan ses ind i maskinen, anbefaler vi at montere en flammeovervågning (ekstraudstyr).

Anvend kun originaltilbehør og -reservedele. De er en garanti for en sikker og fejlfri drift af maskinen.

Informationer om tilbehør og reservedele findes på www.kaercher.com.

EU-overensstemmelseserklæring

Hermed erklærer vi, at nedenstående maskine på grund af sin udformning og konstruktion i den udførelse, i hvilken den sælges af os, overholder EU-direktivernes relevante, grundlæggende sikkerheds- og sundhedsmæssige krav. Hvis maskinen ændres uden aftale med os, mister denne attest sin gyldighed.

Produkt: Højtryksrensere

Type: 1.071-xxx

Relevante EU-direktiver

2000/14/EF

2006/42/EF (+2009/127/EF)

2009/125/EF

2011/65/EU

2014/30/EU

2014/53/EU

2014/68/EU

Kategori af modul

II

Overensstemmelsesvurderingsprocedure

Modul H

Varmeslange

Overensstemmelsesvurdering modul H

Styringsblok

Overensstemmelsesvurdering modul H

Diverse rørledninger

Overensstemmelsesvurdering art. 4, stk. 3

Anvendte harmoniserede standarder

EN IEC 63000: 2018

EN 55014-1: 2017 + A11: 2020

EN 55014-2: 2015

EN 60335-1

EN 60335-2-79

EN 61000-3-2: 2014

EN 62233: 2008

HDS 10/21-4, HDS 13/20-4:

EN 61000-3-3: 2013

HDS 9/20-4:

EN 61000-3-11: 2000

Anvendt(e) forordning(er)

(EU) 2019/1781

Anvendte specifikationer:

i henhold til AD 2000

i henhold til TRD 801

Navn på det bemyndigede organ:

For 2014/68/EU

TÜV Rheinland Industrie Service GmbH

Am Grauen Stein

51105 Köln

Identifikationsnr. 0035

Certifikatnr.:

01 202 111/Q-08 0003

Anvendt overensstemmelsesvurderingsproces

2000/14/EF: Tillæg V

Lydeffektivniveau dB(A)

HDS 9/20-4

Målt: 74

Garanteret: 93

HDS 10/21-4

Målt: 74

Garanteret: 93

HDS 13/20-4

Målt: 74

Garanteret: 93

Underskriverne handler på bestyrelsens vegne og med dennes fuldmagt.



H. Jenner

Chairman of the Board of Management



S. Reiser

Manager Regulatory Affairs & Certification

Dokumentationsbefuldmægtiget:

S. Reiser

Alfred Kärcher SE & Co. KG

Alfred-Kärcher-Str. 28 - 40

71364 Winnenden (Germany)

Tlf.: +49 7195 14-0

Fax: +49 7195 14-2212

Winnenden, 2021/10/01

Tekniske data

		HDS 9/20-4 M/ MXA	HDS 10/21-4 M/ MXA	HDS 13/20-4 S/ SXA
Elektrisk tilslutning				
Netspænding	V	400	400	400
Fase	~	3	3	3
Netfrekvens	Hz	50	50	50
Kapslingsklasse		IPX5	IPX5	IPX5
Beskyttelsesklasse		I	I	I
Tilslutningseffekt	kW	7,0	8,0	9,5
Netsikring (C-type, gL/gG)	A	16	16	25
Maks. tilladt netimpedans	Ω			0.402
Vandtilslutning				
Tilløbstryk (maks.)	MPa (bar)	0,6 (6)	0,6 (6)	0,6 (6)
Tilløbstemperatur (maks.)	°C	30	30	30
Tilløbsmængde (min.)	l/h (l/min)	1200 (20)	1300 (21,7)	1500 (25)
Indsugningshøjde (maks.)	m	0,5	0,5	0,5
Effektdata maskine				
Transportmængde, vand	l/h (l/min)	450-900 (7,5-15)	500-1000 (8,3-16,7)	600-1300 (10-21,7)
Vandtryk med standarddyse	MPa (bar)	3-20 (30-200)	3-21 (30-210)	3-20 (30-200)
Overtryksventil (maks.)	MPa (bar)	23,5 (235)	23,5 (235)	23,5 (235)
Transportmængde dampdrift	l/h (l/min)	350-420 (5,8-7,0)	380-480 (6,3-8,0)	485-648 (8,1-10,8)
Driftstryk dampdrift med dampdyse (maks.)	MPa (bar)	3,2 (32)	3,2 (32)	3,2 (32)
Delnr. dampdyse		2.114-004.0 (40060)	2.114-006.0 (40070)	2.114-011.0 (40100)
Arbejdstemperatur for varmt vand (maks.)	°C	98	98	98
Arbejdstemperatur dampdrift	°C	155	155	155
Transportmængde, rengøringsmiddel	l/h (l/min)	0-54 (0-0,9)	0-54 (0-0,9)	0-54 (0-0,9)
Brændereffekt	kW	75	83	108
Forbrug af fyringsolie (maks.)	kg/h	6,5	7,3	9,5
Højtrykspistolens tilbageslagskraft	N	50	57	72
Standarddysens dysestørrelse		047	052	S: 068, SXA: 070
Mål og vægt				
Typisk driftsvægt (M/S)	kg	177	183	206
Typisk driftsvægt (MXA/SXA)	kg	189	195	218
Længde x bredde x højde	mm	1330 x 750 x 1060	1330 x 750 x 1060	1330 x 750 x 1060
Brændstoftank	l	25	25	25
Rengøringsmiddel tank	l	20+10	20+10	20+10
Højtrykspumpe				
Oliemængde	l	1,0	1,0	1,0
Olietype		SAE 90	SAE 90	SAE 90
Brænder				
Brændstof		Fyringsolie EL eller diesel	Fyringsolie EL eller diesel	Fyringsolie EL eller diesel
Beregnete værdier iht. EN 60335-2-79				
Lydtryksniveau L_{pA}	dB(A)	75	75	75
Usikkerhed K_{pA}	dB(A)	3	3	3
Lydeffektniveau L_{WA} + usikkerhed K_{WA}	dB(A)	93	93	93
Hånd-arm-vibrationsværdi	m/s^2	3,7	4,6	4,6
Usikkerhed K	m/s^2	0,3	0,3	0,3

Årsag til undtagelse i henhold til forordning (EU) 2019/1781, bilag I, afsnit 2 (12):
Der tages forbehold for tekniske ændringer.

Sisukord

Üldised juhised	133
Keskonnakaitse	133
Ülevaade seadmest	133
Seadmel olevad sümbolid	134
Nõuetekohane kasutamine	134
Ohutusjuhised	134
Ohutusseadised	135
Käikuvõtmine	135
Käsitsemine	136
Transport	138
Ladustamine	138
Jooksevremont ja hooldus	139
Abi rikete korral	140
Garantii	140
Tarvikud ja varuosad	141
EL vastavusdeklaratsioon	141
Tehnilised andmed	142

Üldised juhised



Enne seadme esmast kasutamist lugege algupärane kasutusjuhend ja kaasaolevad ohutusjuhised läbi. Toimige sellele vastavalt.

Hoidke mõlemad brošüürid hilisemaks kasutamiseks või järgmise omaniku tarbeks alles.

- Kasutusjuhendi ja ohutusjuhiste eiramisel võivad tekkida kahjustused seadmel ja ohud operaatorile ning teistele inimestele.
- Informeerige transpordikahjude korral kohe edasimüüjat.
- Kontrollige lahtipakkimisel pakendi sisu puuduvate tarvikute või kahjustuste suhtes. Tarnekomplekt vt joonis A.
- Alates töökõrgusest u 800 m üle NN võtke palun ühendust oma edasimüüjaga, et kohandada põleti seadistust kõrguse ja vähendatud hapnikusaldusega.

Keskonnakaitse



Pakkematerjalid on taaskasutatavad. Palun utiliseerige pakendid keskkonnasäästlikult.



Elektrilised ja elektroonilised seadmed sisaldavad väärtuslikke taaskasutatavaid materjale ja sageli koostisosi nagu patareid, akud või õli, mis võivad vale ümberkäimise või vale utiliseerimise korral kujutada potentsiaalset ohtu inimeste tervisele ja keskkonnale. Seadme nõuetekohaseks käitamiseks on neid koostisosi siiski vaja. Selle sümboliga tähistatud seadmeid ei tohi utiliseerida koos olmeprüügiga.

Juhised koostisainete kohta (REACH)

Kehitava teabe koostisainete kohta leiate aadressilt: www.kaecher.de/REACH

Lisateave keskkonnakaitse kohta

Ärge laske mootoriõlil, kütteeõlil, diisliil ja bensiinil keskkonda sattuda. Kaitske mulda ja kõrvaldage kasutatud õli keskkonnahoidlikul viisil.

Ülevaade seadmest

Seadme kirjeldus

Joonis A

Joonis B

- ① Pumbaüksuse rõhu/koguse regulaator
- ② Manomeeter
- ③ Kõrgsurvepüstoli alus (mõlemapoolne)
- ④ Seisupiduriga juhtrull
- ⑤ Puhastusvahendi imivooliku süvend
- ⑥ Täiteava RM 110/RM 111 süsteemihoolduseks
- ⑦ Veeühendus sõelaga
- ⑧ Veevõtuühenduse adapter
- ⑨ Kõrgsurvevoolik EASY!Lock
- ⑩ Joatoru EASY!Lock
- ⑪ Kõrgsurvedüüs (roostevaba teras)
- ⑫ Kõrgsurveühendus EASY!Lock
- ⑬ Elekritoitejuhe
- ⑭ Kinnitushoob
- ⑮ Päästik
- ⑯ Klapplaegas
- ⑰ Panipaik tarvikute jaoks (ainult HDS M/S)
- ⑱ Kõrgsurvepüstoli kinnitusriiv
- ⑲ Kõrgsurvepüstol EASY!Force
- ⑳ Rõhu/koguse regulaator kõrgsurvepüstolil
- ㉑ Pesuvahendi doseerimisventiil
- ㉒ Käsitsemisplokk
- ㉓ Joatoru ärapanek
- ㉔ Voolikutrumli ühendusvoolik (ainult HDS MXA/SXA)
- ㉕ Astumissüvend
- ㉖ Puhastusvahendi 2 täiteava
- ㉗ Puhastusvahendi 1 täiteava
- ㉘ Tüübisilt
- ㉙ Kaablihoidik
- ㉚ Põletusaine täiteava
- ㉛ Põletusainesõel
- ㉜ Haardelook
- ㉝ Voolikutrummel (ainult HDS MXA/SXA)
- ㉞ Kattesulgur
- ㉟ Seadmekate
- ㊱ Põleti
- ㊲ Joatoru hoidik
- ㊳ Puhastusvahendi imusüsteemi tagasilöögiventiil
- ㊴ Turvaklambriga õli äravoolukork
- ㊵ Õlitase näidik

- 41 Õlimahuti
- 42 Ülevooluklapi rõhulüliti
- 43 Silindripea rõhulüliti
- 44 Peenfilter (vesi)
- 45 Pesuvahendi imivoolik 1 filtriga
- 46 Pesuvahendi imivoolik 2 filtriga
- 47 Tühjuse teavitussandur
- 48 Kütusefilter
- 49 Põleti ventilaator
- 50 Põletusainepump
- 51 Põletusaine magnetventiil
- 52 Veepuuduse kaitse
- 53 Ujukmahuti
- 54 Süsteemihoolduse paak

Käsitsemisplokk

Joonis C

0 = Välja

- 1 Seadmelüliti
- 2 Töörežiim: Käitamine külma veega
- 3 Käitusliik: Käitus kuumade veega (e = Eco aste, kuum vesi maks. 60 °C)
- 4 Käitusliik: Käitamine auruga
- 5 QR-kood teabe saamiseks
- 6 Pöörlemissuuna kontroll-lamp
- 7 Teeninduse kontroll-lamp
- 8 Käitusvalmiduse kontroll-lamp
- 9 Kütuse kontrollliti
- 10 Süsteemihoolitsuse kontroll-lamp

Värvitähistus

- Puhastusprotsessi käsitsemiselemendid on kollased.
- Hoolduse ja teeninduse käsitsemiselemendid on helehallid.

Seadmel olevad sümbolid



Ärge suunake kõrgsurvejuga inimestele, loomadele, aktiivsele elektrilisele varustusele ega seadmele endale.
Kaitske seadet külma eest.



Oht elektripinge tõttu. Elektrilisel seadmel tohivad töid teostada ainult elektrispetsialistid või volitatud erialapersonal.



Oht tervisele mürgiste heitgaaside tõttu. Ärge hingake heitgaase sisse.



Põletusohu kuumade pealispindade tõttu.

	Vigastusohu! Seest kinnivõtmise keelatud.
	QR-kood teabe saamiseks

Nõuetekohane kasutamine

Rakendage seadet ainult puhastamiseks, nt masinate, söidukite, hoonete, tööriistade, fassaadide, terrasside ja aiatehnika puhul.

⚠ OHT

Kasutamine bensiini ja muudes ohtlikes kohtades

Vigastusohu

Järgige vastavaid ohutuseeskirju.

Märkus

Ärge laske mineraalõli sisaldaval reoveel sattuda pinna- sse, veeteedesse ega kanalisatsiooni. Peske mootorit või aluspinna ainult sobivates kohtades õliseparaatoriga.

Veearvustuse piirväärtused

TÄHELEPANU

Must vesi

Enneaegne kulumine või ladestused seadmes Varustage seadet ainult puhta vee või taaskasutusveega, mis ei ületa piirväärtusi.

Veearvustusele kehtivad järgmised piirväärtused:

- pH-väärtus: 6,5-9,5
- Elektrijuhtivus: puhta vee elektrijuhtivus + 1200 µS/cm, maksimaalne elektrijuhtivus 2000 µS/cm
- Settivad ained (proovimaht 1 l, settimisaeg 30 minutit): < 0,5 mg/l
- Väljafiltreeritavad ained: < 50 mg/l, mitteabasiivsed ained
- süsivesikud: < 20 mg/l
- kloriid: < 300 mg/l
- sulfaat: < 240 mg/l
- kaltsium: < 200 mg/l
- üldkaredus: < 28 °dH, < 50 °TH, < 500 ppm (mg CaCO₃/l)
- raud: < 0,5 mg/l
- mangaan: < 0,05 mg/l
- vask: < 2 mg/l
- aktiivsüsi: < 0,3 mg/l
- vaba ebameeldivatest lõhnadest

Ohutusjuhised

Seadmele kehtivad järgmised ohutusjuhised:

- Järgige vedelikupihustile kehtivaid asjaomaseid riiklikke eeskirju.
- Järgige asjaomaseid riiklikke eeskirju õnnetuste ennetamise kohta. Vedelikupihusteid tuleb regulaarselt kontrollida ja kontrolli tulemus kirjalikult vormistada.
- Pöörake tähelepanu, et seadme kütteseadis on põletusseade. Põletusseadmeid tuleb regulaarselt kontrollida seadusandja vastavate riiklike eeskirjade kohaselt.

- Kehtivate riiklike sätete kohaselt peab selle seadme tööstusliku rakendamise korral võtma esmalt kasutusse volitatud isik. KÄRCHER on selle esmase kasutusse võtmise juba Teie eest ära teinud ja dokumenteerinud. Sellekohased dokumendid saate küsimise peale KÄRCHERi partnerilt. Hoidke dokumentide osas järelepärimiste tegemiseks alles seadme osade numbrid ja tehase numbrid.
- Juhime Teie tähelepanu sellele, et seadet peab kehtivate riiklike sätete kohaselt järjepidevalt kontrollima volitatud isik. Pöörduge selleks KÄRCHERi partneri poole.
- Seadet ja tarvikuid ei tohi muuta.

Ohutusseadised

Ohutusseadised on ette nähtud kasutaja kaitseks ning nende toimet ei tohi tühistada või nende funktsioonist kõrvale hiilida.

Ülevooluventiil 2 rõhulülitiga

- Kui vähendatakse pumbapea veekogust või reguleeritakse rõhku/kogust kõrgsurvepüstolil, avaneb ülevooluventiil ja osa veest voolab tagasi pumba sisseimemisküljele.
- Kui kõrgsurvepüstol suletakse, nii et kogu vesi voolab tagasi pumba sisseimemisküljele, lülitab ülevooluventiili rõhulüliti pumba välja.
- Kui kõrgsurvepüstol uuesti avatakse, lülitab silindripeal asuv rõhulüliti pumba uuesti sisse.
- Ülevooluventiil on tehase poolt seadistatud ja plommitud. Seadistamine toimub ainult klienditeeninduse kaudu.

Ohutusventiil

- Ohutusventiil avaneb, kui ülevooluventiil või rõhulüliti on defektned.
- Ohutusventiil on tehase poolt seadistatud ja plommitud. Seadistamine toimub ainult klienditeeninduse kaudu.

Veepuuduse kaitse

Veepuuduse kaitse takistab põleti sisselülitamist veepuuduse korral.

Heitgaasi temperatuuripiiraja

Heitgaasi temperatuuripiiraja lülitab seadme välja, kui heitgaasi temperatuur läheb liiga kõrgeks.

Käikuvõtmine

⚠ HOIATUS

Kahjustatud komponendid

Vigastusohht

Kontrollige enne kasutamist seadme, tarvikute, torustiku ja ühenduste laitmatut korrasolekut. Kui seisund ei ole laitmatu, ei tohi seadet kasutada.

1. Lukustage seisupidur.

Haardelooa monteerimine

TÄHELEPANU

Oht asjatundmatute remonditööde tõttu

Kahjustusohht

Kui riputate elektriikaablit parema juhtraua juhtmejuhuksse, veenduge, et kaabel ei oleks kahjustatud.

1. Pange haardelook kokku, jälgides kruvide pingutusmomenti (6,5-7,0 Nm).

Joonis D

Rattakilpide kinnitamine

1. Rattakilpide kinnitamine
Joonis E

Voolikurulli paigaldamine (ainult HDS M/S)

1. Klappige panipaiga kaas vertikaalselt üles ja eemaldage see.
Joonis F
2. Klappige klapplaegas välja.
3. Lukustage panipaik altpoolt 2 fikseerimisnagaga lahti ja tõmmake ülespoole välja.
Joonis G
4. Sulgege klapplaegas.
5. Sisestage voolikutrummel kahe juhtsiiniga, libistage aeglaselt alla ja klõpsake oma kohale.
Joonis H
6. Paigaldage voolikutrumli ühendusvoolik seadme kõrgsurveühendusele.

Kõrgsurvepüstoli, joatoru, düüsi ja kõrgsurvevooliku paigaldamine

Seade koos ANTI!Twist-iga: Kinnitage kollane kõrgsurvevooliku ühendus kõrgsurvepüstolile.

Märkus

EASY!Lock süsteem ühendab komponendid kiirkeerme kaudu ainult ühe pöördega kiiresti ja kindlalt.

1. Ühendage joatoru kõrgsurvepüstoliga ja keerake käega kinni (EASY!Lock).
Joonis I
2. Pistke kõrgsurvedüüs joatorule.
3. Monteeriage kübarmutrid ja keerake käega kinni (EASY!Lock).
4. Voolikutrumlita seade: Ühendage kõrgsurvevoolik kõrgsurvepüstoli ja seadme kõrgsurveühendusega ning keerake käega kinni (EASY!Lock).
5. Voolikutrumliga seade: Ühendage kõrgsurvevoolik kõrgsurvepüstoliga ja keerake käetugevuselt kinni (EASY!Lock).

TÄHELEPANU

Rullitud kõrgsurvevoolik

Kahjustusohht

Enne töö alustamist keerake kõrgsurvevoolik täielikult lahti.

Süsteemihoolitsus

Süsteemihoolitsuse määramine

Märkus

RM 110 hoiab kareda vee puhul ära küttespiraali katlakiviga kattumise.

Märkus

RM 111 on ette nähtud pehme vee korral pumbaholdudeks ja kaitseks musta vee moodustumise eest.

Vee karedus (°dH)	Kasutatav süsteemihoolitus
<3	RM 111
>3	RM 110

1. Tehke kohalik vee karedus kindlaks kohaliku varustetevõtte kaudu või kareduse kontrollseadmega (tellimisnumber 6.768-004.0).

Süsteemihoolduse täitmine

Märkus

Üks süsteemihoolduse näidispaak kuulub tarnekomplekti.

- Süsteemihooldus on väga tõhus küttespiraali lupjumise ärahoidmisel lubjarikka kraaniveega töötamise korral. Seda lisatakse tilkhaaval ujukpaagi sisseelaskesse.
 - Annus on tehases seatud keskmise karedusega veele.
1. Täitke süsteemihoolduse paak.

Põletusainega täitmine

⚠ OHT

Sobimatu kütus

Plahvatusoht

Lisage ainult diislikütust või kerget kütteõli. Sobimatuid kütuseid, nt bensiini, ei tohi kasutada.

TÄHELEPANU

Töö tühja kütusepaagiga

Kütusepumba hävitamine

Ärge käituge seadet kunagi tühja kütusepaagiga.

1. Avage paagikork.
2. Täitke põletusainega.
3. Sulgege paagikork.
4. Pühkige ülevoolanud põletusaine ära.

Puhastusvahendiga täitmine

⚠ OHT

Sobimatud puhastusvahendid

Vigastusohht

Kasutage ainult KÄRCHERi tooteid.

Ärge lisage mitte mingil juhul lahusteid (nt bensiini, atsetooni, lahjendeid).

Vältige kokkupuudet silmade ja nahaga.

Järgige puhastusvahendi tootja ohutus- ja käsitsemisjuhiseid.

Märkus

Kärcher pakub individuaalset puhastus- ja hooldusvahendite programmi. Teie edasimüüja annab Teile meelstasti nõu.

1. Täitke puhastusvahendiga.

Veevõtuühendus

- Ühendusväärtusi vt tehnilistest andmetest.

Märkus

Juurdevooluvoolik ei sisaldu tarnekomplektis.

1. Ühendage juurdevooluvoolik (minimaalne pikkus 7,5 m, minimaalne läbimõõt 3/4") seadme veeühendusel ja veejuurdevoolul oleva veeühendusadapteri (näiteks veekraani) abil.
2. Avage veepealevool.

Vee sisseimemine mahutist

⚠ OHT

Lahusteid sisaldavate vedelike või joogivee imemine

Vigastuste ja kahjustuste oht, joogivee saastumine

Ärge kunagi imege vedelikke, mis sisaldavad lahusteid, nagu värvilahusti, bensiin, õli või filtreerimata vesi.

Seadme tiendid ei ole lahustikindlad. Lahustite pihustusdu on kergsüttiv, plahvatusohtlik ja mürgine.

Ärge kunagi imege vett joogiveemahutitest.

Kui seade imeb vett välisest anumast, on vajalik järgmine ümberehitus.

1. Avage süsteemihoolduse täiteava.
- Joonis J**
2. Keerake lahti ja eemaldage süsteemihoolduse kate.
 3. Eemaldage peenfiltri veeühendus.
 4. Keerake pumbapeas olev peenfilter maha.
 5. Eemaldage süsteemihoolduse paak.

Joonis K

6. Keerake lahti üleline, ujuki juurde minev sisselaskevoolik.
7. Ühendage üleline sisselaskevoolik pumbapea külge.

Joonis L

8. Pistke pesuvahendi doseerimisventiili loputusjuhe pimekorgi külge.
9. Ühendage imivoolik (läbimõõt vähemalt 3/4") koos filtriga (tarvik) veeühenduse külge.
10. Riputage imivoolik välisesse veeallikasse.

Märkus

Maksimaalne imemiskõrgus: 0,5 m

11. Kuni pump imeb vett sisse: Seadke pumbaüksuse rõhu/koguse regulaator maksimaalsele väärtusele ja sulgege pesuvahendi doseerimisventiil.
12. Teostage demonteerimine vastupidises järjekorras. Olge ettevaatlik, et te ei pigistaks süsteemihoolduse paagi solenoidklapi traati.

Elektriühendus

⚠ OHT

Sobimatud elektrilised pikendusjuhtmed

Elektrilöökk

Kasutage välitingimustes ainult selleks lubatud ja vastavalt risthätistatud elektrilisi pikendusjuhtmeid piisava juhtme ristlõikega.

Veenduge, et kasutatava pikendusjuhtme pistik ja liitmik on veekindlad.

Keerake pikendusjuhtmed alati täielikult lahti.

TÄHELEPANU

Võrgu impedantsi ületamine

Elektrilöökk lühise puhul

Maksimaalselt lubatud võrguimpedantsi elektrilisel ühenduspunktil (vt tehnilisi andmeid) ei tohi ületada.

Ebaselguste korral Teie ühenduspunktil oleva võrguimpedantsi osas võtke palun ühendust oma energiavarustustevõtjega.

- Ühendusväärtuste kohta vaadake tehnilisi andmeid ja tüübisilti.
- Elektrilühendus peab olema paigaldatud elektriku poolt ja see peab vastama standardile IEC 60364-1.

Käsitsemine

⚠ OHT

Tuleohtlikud vedelikud

Plahvatusoht

Ärge pihustage põlemisvõimelisi vedelikke.

⚠ OHT

Töö ilma joatoruta

Vigastusohht

Ärge käituge seadet kunagi ilma monteeritud joatoruta. Enne iga kasutamist kontrollige, kas joatoru on kindlalt paigas. Joatoru keermesliide peab olema käetugevuselt kinni keeratud.

⚠ OHT

Kõrgsurve veejuga

Vigastusohht

Ärge kunagi fikseerige päästikut ja kinnitushooba akti-veeritud asendis.

Ärge kasutage kõrgsurvepüstolit, kui kinnitushoob on kahjustatud.

Lükake enne kõiki seadmel teostatavaid töid kõrgsurvepüstoli ohutuslukk ette.

Hoidke kõrgsurve-pesupüstolit ja joatoru mõlema käe-ga.

TÄHELEPANU

Töö tühja kütusepaagiga

Kütusepumba hävitamine

Ärge käitage seadet kunagi tühja kütusepaagiga.

Kõrgsurvepüstoli avamine/sulgemine

1. Kõrgsurvepüstoli avamine: Vajutage kinnitushooba ja päästikut.
2. Kõrgsurvepüstoli sulgemine: Laske kinnitushoob ja päästik lahti.

Düüsi vahetamine

1. Lülitage seade välja ja vajutage kõrgsurvepüstolit, kuni seade on survevaba.
2. Kindlustage kõrgsurvepüstol, selleks lükake fikseerimisaste ette.
3. Vahetage düüs.

Seadme sisselülitamine

1. Seadke seadmelüliti soovitud töörežiimi. Kontroll-lamp Käitusvalmidus põleb. Seade käivitub korraks ja lülitub välja kohe, kui töörohk on saavutatud.

Märkus

Kui käituse ajal süttib pöörlemis-suuna kontroll-lamp, lülitage seade viivitamatult välja ja kõrvaldage rike, vt *Abi rikete korral*.

2. Vabastage kõrgsurvepüstol lukustusest, lükates fikseerimisastme taha. Kõrgsurvepüstoli vajutamisel lülitub seade uuesti sisse.

Märkus

Kui kõrgsurvedüüsid ei välju vett, siis eemaldage pumbast õhk. Rikete korral vaadake *abi - seade ei tekita survet*.

Puhastustemperatuuri seadistamine

- 30 °C kuni 98 °C: Puhastage kuuma veega.
 - 100 °C kuni 150 °C: Puhastage auruga.
1. Seadistage seadmelüliti soovitud temperatuurile.
 2. Auruga käitamisel: Asendage kõrgsurvedüüs (roostevaba teras) aurudüüsiga (messing) (vt Käitamine auruga).

Töörõhu ja edastuskoguse seadistamine

Pumbaüksuse rõhu/koguse regulaator

1. Reguleerimispidli keeramine päripäeva: Töörõhu suurendamine (MAX).
2. Reguleerimispidli keeramine vastupäeva: Töörõhu vähendamine (MIN).

Rõhu/koguse regulaator kõrgsurvepüstolil

⚠ OHT

Oht lahtise joatoru tõttu

Vigastusohht

Pöörake rõhu / koguse regulaatori seadistamisel silmas, et joatoru keermesliide ei vabaneks.

Märkus

Pikaajaliseks vähendatud rõhuga töötamiseks seadistage rõhk pumbaüksuse rõhu/koguse regulaatoril.

1. Seadistage seadmelüliti max 98 °C peale.
2. Seadistage töörohk pumbaüksuse rõhu/koguse regulaatoril maksimaalsele väärtusele.
3. Seadistage töörohk ja edastuskoguse rõhu/koguse regulaatori keeramisega (astmeteta) kõrgsurvepüstolil (+/-).

Käitamine puhastusvahendiga

- Keskkonna kaitsmiseks kasutage puhastusvahendeid säästlikult.
- Puhastusvahend peab olema puhastatavale pinnale sobiv.

Märkus

Juhtpaneeli juhtväärtused kehtivad maksimaalse töörohku kohta.

Märkus

Kui puhastusvahendit soovitakse imeda sisse välisest mahutist, siis juhtige puhastusvahendi imivoolik läbi süvendi väljapoole.

1. Seadistage puhastusvahendi kontsentratsioon puhastusvahendi doseerimisventiiliga vastavalt tootja juhisteile.

Puhastamine

Märkus

Suunake kõrgsurvejuga puhastatavale objektile kõigepealt alati suuremalt kauguselt, et vältida liiga suurest rõhust tingitud kahjustusi.

1. Seadistage töörohk, puhastustemperatuur ja puhastusvahendi kontsentratsioon vastavalt puhastatavale pinnale.

Soovitatav puhastusmeetod

1. Lahustage mustus: Pihustage pesuvahendit peale säästlikult ja laske sellel 1...5 minutit mõjuda, kuid ärge laske sellele ära kuivada.
2. Eemaldage mustus: Loputage vabanenud mustus kõrgsurvejoaga maha.

Käitamine külma veega

Kerge määrdumise eemaldamiseks ja loputamiseks, nt aiatööriistad, terrass, tööriistad.

1. Seadistage töörohku vastavalt vajadusele.

Ökotase

Seade töötab kõige ökonoomsemas temperatuurivahemikus (max 60 °C).

Käitamine kuuma vee/auruga

Soovitatavad puhastustemperatuurid

- 30-50 °C: Kerge mustus
- Max 60 °C: Valku sisaldav mustus, nt toiduainetööstuses
- 60-90 °C: Autode puhastamine, masinate puhastamine
- 100-110 °C: Eemaldamine, tugevalt rasvane mustus
- Kuni 140 °C: Täitematerjalide ülesulatamine, fassaadide osaline puhastamine

Käitamine kuuma vee

⚠ OHT

Kuum vesi

Kõrvetusohht

Vältige kokkupuudet kuuma veega.

1. Seadistage seadmelüliti soovitud temperatuurile.

Käitamine auruga

⚠ OHT

Kuum aur

Kõrvetusohht

Tööt temperatuuril üle 98 °C ei tohi tööõhk ületada 3,2 MPa (32 baari).

Seetõttu tuleb tingimata rakendada järgmised meetmed:

1. Asendage kõrgsurvedüüs (roostevaba teras) aurudüüsiga (messing, detaili nr vt Tehnilised andmed).
2. Avage kõrgsurvepüstolil olev rõhu/koguse regulaator täielikult, + suunas kuni piirikuni.
3. Seadistage tööõhk pumbaüksuse rõhu/koguse regulaatoril minimaalsele väärtusele.
4. Seadke seadmelüliti vähemalt 100 °C peale.

Käituse katkestamine

1. Kindlustage kõrgsurvepüstol, selleks lükake fikseerimisaste ette.

Puhastusvahendiga käitamise järel

1. Seadke puhastusvahendi doseerimisventiil „0“ peale.
2. Seadke seadmelüliti astmele 1 (käitus külma vee-ga).
3. Loputage seadet avatud kõrgsurvepüstoliga vähemalt 1 minut.

Seadme väljalülitamine

⚠ OHT

Oht kuuma vee või auru tõttu

Kõrvetusohht

Pärast kuuma vee või auruga käitamist tuleb seadet käitada jahutamiseks vähemalt 2 minutit avatud püstoli korral külma veega.

1. Sulgege vee pealevool.
2. Avage kõrgsurve-pesupüstol.
3. Lülitage pump seadmelülitist sisse ja laske 5-10 sekundit töötada.
4. Sulgege kõrgsurvepüstol.
5. Seadke seadmelüliti „0“ peale.
6. Tõmmake võrgupistik pistikupesast välja ainult kui-vade kätega.
7. Eemaldage veeühendus.
8. Vajutage kõrgsurvepüstolilt, kuni seade on surveva-ba.
9. Kindlustage kõrgsurvepüstol, lükates fikseeri-misastme ette.

Seadme hoidmine

Märkus

Ärge painutage kõrgsurvevoolikut ega elektrijuhet.

1. Fikseerige joatoru seadmekatte hoidikus.
2. Rullige kõrgsurvevoolik ja elektrijuhe peale ja riputa-ges hoidikutesse.
3. Voolikutrumliga seade: Sirutage kõrgsurvevoolik enne kerimist välja.
4. Voolikutrumliga seade: Vabastage voolikutrummel lukustusest, tõmmates kõrgsurvevoolikust ja lastes kõrgsurvevoolikul aeglaselt peale kerida. Kontrolli-ges pealekerimiskiirust, hoides voolikut kõvasti kinni.

Külmumiskaitse

TÄHELEPANU

Külmaohht

Seadme hävimine külmunud vee tõttu

Hoidke seadet, mis pole täielikult veest tühjendatud, külmumiskindlas kohas.

Kaminaga ühendatud seadmete puhul tuleb silmas pi-dada sisenevat külma õhku.

TÄHELEPANU

Kamina kaudu sisenev külm õhk

Kahjustusohht

Kui välistemperatuur on alla 0 °C, lahutage seade kami-nast.

1. Kui külmumiskindel ladustamine pole võimalik, siis pange seade seisma.

Seismapanek

Pikemate käituspauside korral või kui külmumiskindel ladustamine pole võimalik:

1. Tühjendage puhastusvahendi paak.
2. Laske vesi välja.
3. Loputage seade antifriisiga läbi.

Vee väljalaskmine

1. Keerake lahti vee pealevooluvoolik ja kõrgsurve-voolik.
2. Keerake katla põhjas olev pealevoolujuhe lahti ja laske küttepoolil tühjendada.
3. Laske seadmel maksimaalselt 1 minut töötada, kuni pump ja torustikud on tühjad.

Seadme läbiloputamine antifriisiga

Märkus

Järgige antifriisi tootja käsitsemiseeskirju.

1. Valage laiatarbe antifriis ujukimahutisse.
2. Lülitage seade (ilma põletita) sisse ja laske nii kaua töötada, kuni seade on täielikult läbi loputatud.

See tagab ka teatud korrosioonikaitse.

Transport

TÄHELEPANU

Asjatundmatu transportimine harklaaduriga

Kahjustusohht

Pidage harklaaduriga transportimisel silmas seadme väljajoondust.

Joonis M

TÄHELEPANU

Sobimatu transport

Kahjustusohht

Kaitske kõrgsurve-pesupüstoli päästikut kahjustuste eest.

⚠ ETTEVAATUS

Kaalu eiramine

Vigastus- ja kahjustusohht

Pidage transportimisel silmas seadme kaalu.

1. Kindlustage seade sõidukites transportimisel vasta-valt kehtivatele määrustele libisemise ja ümberkuk-kumise vastu.

Ladustamine

⚠ ETTEVAATUS

Kaalu eiramine

Vigastus- ja kahjustusohht

Pidage ladustamisel silmas seadme kaalu.

Jooksevremont ja hooldus

⚠ OHT

Soovimatult töötav seade, voolujuhtivate osade puutumine

Vigastusohht, elektriööko

Lülitage enne seadmel tehtavaid töid seade välja.

Tõmmake võrgupistik välja.

1. Sulgege vee pealevool.
2. Avage kõrgsurve-pesupüstol.
3. Lülitage pump seadmelülitist sisse ja laske 5-10 sekundit töötada.
4. Sulgege kõrgsurvepüstol.
5. Seadke seadmelüliti „0“ peale.
6. Tõmmake võrgupistik pistikupesast välja ainult kuivade kätega.
7. Eemaldage veeühendus.
8. Vajutage kõrgsurvepüstolilt, kuni seade on survevaba.
9. Kindlustage kõrgsurvepüstol, lükates fikseerimisastme ette.
10. Laske seadmel maha jahtuda.

Ohutusala ülevaatus / hooldusleping

Oma edasimüüjaga saate Te kokku leppida regulaarse ohutusala ülevaatus või sõlmida hoolduslepingu. Palun laske ennast nõustada.

Hooldusintervallid

Iga nädal

TÄHELEPANU

Piimjas õli

Seadmekahjustus

Kui õli on piimjas, informeerige viivitamatult volitatud klienditeenindust.

1. Puhastage veeühenduses olevat sõela.
2. Puhastage peenfilter.
3. Puhastage põletusaine sõel.
4. Kontrollige õlitaset.

Iga kuu

1. Puhastage puhastusaine- ja imivooliku filter.

Iga 500 töötunni järel, vähemalt üks kord aastas

1. Vahetage õli.
2. Laske seadme hooldus läbi viia klienditeenindusel.

Hiljemalt iga 5 aasta järel korduvalt

1. Teostage survekatse vastavalt tootja spetsifikatsiooni- ja tehnikale.

Hooldustööd

Varu-kõrgsurvevooliku paigaldamine (ainult HDS MXA/SXA)

⚠ HOIATUS

Vigastusohht

Voolikutrummel võib fikseeringu vabastamisel ootamatult kiiresti pöörelda.

Järgige hoolikalt järgmisi samme ja kinnitage voolikutrummel vastavalt kirjeldusele.

Märkus

Selle seadme jaoks sobivad ainult "Ultra Guard" kõrgsurvevoolikud.

1. Tõstke voolikutrumli kaas lameda peaga kruvikeeraja abil maha.
Joonis N
2. Rullige kogu kõrgsurvevoolik voolikutrumli maha.

3. Pistke sisekuuskantvõti SW 10 läbi korpuses oleva kuusnurkse ava. Pistke võti nii kaugele, kuni voolikutrummel on blokeeritud.

Joonis O

Joonis P

4. Keerake 2 polti välja.
Joonis Q
5. Võtke voolikustopper kõrgsurvevoolikult ära.
6. Tõmmake turvakonks välja.
Joonis R
7. Tõmmake kõrgsurvevoolik voolikuühendusest välja.
8. Juhtige uus kõrgsurvevoolik läbi vooliku juhtrullide ja pistke voolikuühendusse. Pidage silmas voolikutrumli pöörlemissuunda.
9. Pistke turvakonks voolikuühendusse.
Joonis S
10. Kontrollige, kas kõik alusseidid asetsevad turvakonksu taga.
11. Paigaldage voolikustopper kõrgsurvevooliku teise otsa. Kaugus vooliku otsast umbes 1 m (kõrgsurvepüstolini).
12. Ühendage seade vee- ja vooluvarustusega, võtke kasutusele ja kontrollige ühenduse tihedust.
13. Pingutage voolikut ja hoidke seda pingul. Kui voolik on pingul, tõmmake sisekuuskantvõti välja.
14. Vabastage voolikutrummel lukustusest, tõmmates kõrgsurvevoolikust ja lastes kõrgsurvevooliku aeglaselt peale kerida. Kontrollige pealekerimiskiirust, hoides voolikut kõvasti kinni.
15. Paigaldage uuesti kaas.

Sõela puhastamine veeühenduses

1. Võtke sõel välja.
2. Puhastage sõela vees.
3. Pange sõel uuesti sisse.

Peenfiltri puhastamine

1. Tehke seade survevabaks.
2. Keerake pumbapeas olev peenfilter maha.
3. Demonteerige peenfilter ja võtke filtersüdamik välja.
4. Puhastage filtersüdamikku puhta vee või suruõhuga.
5. Pange kokku vastupidises järjekorras.

Põletusainesõela puhastamine

1. Kloppige põletusainesõel puhtaks. Ärge laske põletusainel seejuures sattuda keskkonda.

Puhastusvahendi-imivoolikul asuva filtri puhastamine

1. Tõmmake puhastusvahendi-imiotsik välja.
2. Puhastage filter vees.
3. Pange filter uuesti sisse.

Õli vahetamine

Õlisorti ja kogust vt tehnilistest andmetest.

1. Pange kogumisnõu u 1 liitri õli jaoks valmis.
2. Tõstke kinnituskamber lameda peaga kruvikeeraja abil välja ja tõmmake õli väljalaskekruvi välja.
3. Laske õli kogumismahutisse.

Märkus

Utiliseerige vana õli keskkonnasäästlikult või viige see volitatud kogumispunkti.

4. Lükake õli äravoolukork tagasi sisse ja kinnitage see kaitseklambriga.
5. Valage uus õli aeglaselt kuni õlimahuti „MAX“ märgistuseni sisse. Õhumullid peavad saama välja pääseda.

Abi rikete korral

⚠ OHT

Soovimatult töötav seade, voolujuhtivate osade puutumine

Vigastusohk, elektriööhk

Lülitage enne seadmel tehtavaid töid seade välja.

Tõmmake võrgupistik välja.

Pöörlemissuuna kontroll-lamp põleb

1. Vahetage seadme pistiku poolused.

Joonis T

Käitusvalmiduse kontroll-lamp kustub või seade ei tööta

Võrgupinge puudub

1. Kontrollige võrguühendust ja toitetorustikku.

Teeninduse kontroll-lamp vilgub 1x

Veepuudus

1. Kontrollige võrguühendust ja toitetorustikke.

Leke kõrgsurvesüsteemis

1. Kontrollige kõrgsurvesüsteemi ja ühenduste tiheidust.

Teeninduse kontroll-lamp vilgub 2x

Viga pingearustuses või mootori voolutarve liiga suur

1. Kontrollige võrguühendust ja võrgukaitsmeid.

2. Teavitage klienditeenindust.

Hoolduse kontroll-lamp vilgub 3 x

Mootor ülekoormatud/ülekuumenenud

1. Seadke seadmelüliti „0“ peale.

2. Laske seadmel maha jahtuda.

3. Lülitage seade sisse.

Rike tekib korduvalt

1. Teavitage klienditeenindust.

Hoolduse kontroll-lamp vilgub 4 x

Heitgaasi temperatuuripiiraja on vallandunud

1. Seadke seadmelüliti „0“ peale.

2. Laske seadmel maha jahtuda.

3. Lülitage seade sisse.

Rike tekib korduvalt

1. Teavitage klienditeenindust.

Teeninduse kontroll-lamp vilgub 5x

Reed lüliti on veepuuduse kaitsmesse kleepunud või magnetkolb kiilub kinni

1. Teavitage klienditeenindust.

Teeninduse kontroll-lamp vilgub 6x

Leegiandur on põleti välja lülitatud

1. Teavitage klienditeenindust.

Kütuse kontrolltuli süttib

Kütusepaak on tühi

1. Täitke põletusainega.

Süsteemihoolitsuse kontroll-lamp põleb

Süsteemihoolitsuse paak on tühi

1. Täitke süsteemihoolitsuse paak.

Seadmes ei teki rõhku

Õhk süsteemis

1. Eemaldage pumbast õhk:

- a Seadke puhastusvahendi doseerimisventiil „0“ peale.

- b Avatud kõrgsurvepüstoli korral lülitage seade mitu korda seadmelüliti abil sisse ja välja.

- c Keerake pumbaüksuse rõhu/koguse regulaator avatud kõrgsurvepüstoli korral lahti ja kinni.

Märkus

Kõrgsurvevooliku demonteerimisega kõrgrõhuühendusest kiirendatakse õhueleemaldusprotsessi.

2. Vajaduse korral lisage puhastusvahendit.

3. Kontrollige ühendusi ja torustikke.

Rõhk on seadistatud väärtusele MIN

1. Seadke rõhk MAX peale.

Veelahenduses/peenfiltris olev sõel määrdunud

1. Puhastage sõel.

2. Puhastage peenfilter, vajadusel vahetage välja.

Veel juurdevoolu maht on liiga väike

1. Kontrollige vee juurdevoolu mahtu (vt „Tehnilised andmed“).

Seade lekib, seadme põhjast tilgub vett

Pump lekib

1. Tugevama lekke korral laske klienditeenindusel seadet kontrollida.

Märkus

Lubatud on 3 tilka minutis.

Seade lülitub suletud kõrgsurvepüstoli korral

jooksvalt sisse ja välja

Leke kõrgsurvesüsteemis

1. Kontrollige kõrgsurvesüsteemi ja ühenduste tiheidust.

Seade ei ima puhastusvahendit

1. Laske seadmel töötada, kui puhastusvahendi doseerimisventiil on avatud ja vee juurdevool suletud, kuni ujukimahuti on tühjaks imetud ja rõhk langeb väärtusele „0“.

2. Avage uuesti vee juurdevool.

Kui pump ei ime ikka veel puhastusvahendit sisse, võib sellel olla järgmisi põhjuseid:

Puhastusvahendi-imivoolikul asuv filter määrdunud

1. Puhastage filtrit.

Tagasilöögiventiiil kleepunud

1. Tõmmake puhastusvahendi voolik ära ja vabastage tagasilöögiventiiil nüri esemega.

Põleti ei sütti

Kütusepaak on tühi

1. Täitke põletusainega.

Veepuudus

1. Kontrollige võrguühendust ja toitetorustikke.

Kütusefilter määrdunud.

1. Vahetage põletusainefiltrit.

Süütesäde puudub

1. Kui käituse ajal ei ole süütesäde läbi vaateklaasi nähtav, siis laske klienditeenindusel seadet kontrollida.

Kuumat vee kasutamisel ei saavutata seatud temperatuuri

Töörõhk/manustamiskiri on liiga kõrge

1. Vähendage pumbaüksuse rõhu/koguse regulaatoril töörõhku/edastuskogust.

Tahmane küttepool

1. Laske klienditeenindusel seade tahmast puhastada.

Klienditeenindus

Kui riket ei saa kõrvaldada, tuleb seade üle kontrollida klienditeenindusel.

Garantii

Igas riigis kehtivad meie volitatud müügiesindaja antud garantiitingimused. Seadmel esinevad mistahes rikked kõrvaldame garantiiajal tasuta, kui põhjuseks on materjali- või tootmisviga. Garantiijuhtumil pöörduge ostu tõendava dokumendiga oma edasimüüja või lähima volitatud klienditeeninduse poole. (Aadressi vt tagaküljelt)

Tarvikud ja varuosad

Märkus

Kui seade on ühendatud kaminaga või kui seadete pole näha, soovitame paigaldada leegimonitori (lisavarustus).

Kasutage ainult originaaltarvikuid ja originaalvaruosi, mis tagavad seadme ohutu ja häireteta käituse.

Tarvikute ja varuosade kohta leiate teavet aadressilt www.kaercher.com.

EL vastavusdeklaratsioon

Käesolevaga deklareerime, et alljärgnevalt nimetatud masin vastab oma kontseptsiooni ja koosteliigi põhjal ning meie poolt turule viidud teostuses EL direktiivide asjaomastele põhilistele ohutus- ja tervisenõuetele. Masinal meiega kooskõlastamata muudatuste teostamisel kaotab käesolev deklaratsioon kehtivuse.

Toode: Kõrgsurvepesur

Tüüp: 1.071-xxx

Asjaomased EL direktiivid

2000/14/EÜ

2006/42/EÜ (+2009/127/EÜ)

2009/125/EÜ

2011/65/EL

2014/30/EL

2014/53/EL

2014/68/EL

Koostesõlme kategooria

II

Vastavusmenetlus

Moodul H

Küttespiraal

Vastavushindamise moodul H

Juhtplokk

Vastavushindamise moodul H

Erinevad torustikud

Vastavushindamine art. 4 lõige 3

Kohaldatud ühtlustatud normid

EN IEC 63000: 2018

EN 55014-1: 2017 + A11: 2020

EN 55014-2: 2015

EN 60335-1

EN 60335-2-79

EN 61000-3-2: 2014

EN 62233: 2008

HDS 10/21-4, HDS 13/20-4:

EN 61000-3-3: 2013

HDS 9/20-4:

EN 61000-3-11: 2000

Kohaldatud määrus(ed)

(EL) 2019/1781

Kohaldatud spetsifikatsioonid:

Tuginedes AD 2000-le

Tuginedes TRD 801-le

Teavitatud asutuse nimi:

2014/68/EL

TÜV Rheinland Industrie Service GmbH

Am Grauen Stein

51105 Köln

Tunnusnr 0035

Sertifikaadi nr:

01 202 111/Q-08 0003

Kohaldatud vastavushindamismenetlus

2000/14/EÜ: Lisa V

Helivõimsustase dB(A)

HDS 9/20-4

Mõõdetud: 74

Garanteeritud: 93

HDS 10/21-4

Mõõdetud: 74

Garanteeritud: 93

HDS 13/20-4

Mõõdetud: 74

Garanteeritud: 93

Allkirjutanud tegutsevad juhatase ülesandel ja volitu-sega.



H. Jenner

Chairman of the Board of Management



S. Reiser

Manager Regulatory Affairs & Certification

Dokumentatsioonivolinik:

S. Reiser

Alfred Kärcher SE & Co. KG

Alfred-Kärcher-Str. 28 - 40

71364 Winnenden (Germany)

Tel: +49 7195 14-0

Faks: +49 7195 14-2212

Winnenden, 2021/10/01

Tehnilised andmed

		HDS 9/20-4 M/ MXA	HDS 10/21-4 M/ MXA	HDS 13/20-4 S/ SXA
Elektriühendus				
Võrgupinge	V	400	400	400
Faas	~	3	3	3
Võrgusagedus	Hz	50	50	50
Kaitseliik		IPX5	IPX5	IPX5
Kaitseklass		I	I	I
Tarbitav võimsus	kW	7,0	8,0	9,5
Võrgukaitse (C-tüüpi, gL/gG)	A	16	16	25
Maksimaalselt lubatud võrgu impedants	Ω			0.402
Veevõtuühendus				
Juurdevoolurõhk (maks.)	MPa (bar)	0,6 (6)	0,6 (6)	0,6 (6)
Juurdevoolu temperatuur (maks.)	°C	30	30	30
Juurdevoolu kogus (min.)	l/h (l/min)	1200 (20)	1300 (21,7)	1500 (25)
Sissevõtu kõrgus (maks.)	m	0,5	0,5	0,5
Seadme võimsusandmed				
Juurdevoolu kogus, vesi	l/h (l/min)	450-900 (7,5-15)	500-1000 (8,3-16,7)	600-1300 (10-21,7)
Vee töösurve standardotsakuga	MPa (bar)	3-20 (30-200)	3-21 (30-210)	3-20 (30-200)
Liigse tööruhu kaitseklaap (maksimaalne)	MPa (bar)	23,5 (235)	23,5 (235)	23,5 (235)
Edastuskogus auruga tööl	l/h (l/min)	350-420 (5,8-7,0)	380-480 (6,3-8,0)	485-648 (8,1-10,8)
Töörõhk aurudüüsi auruga tööl (max)	MPa (bar)	3,2 (32)	3,2 (32)	3,2 (32)
Aurudüüsi detaili nr		2.114-004.0 (40060)	2.114-006.0 (40070)	2.114-011.0 (40100)
Kuuma vee töötemperatuur (maksimaalne)	°C	98	98	98
Töötemperatuur auruga tööl	°C	155	155	155
Juurdevoolu kogus, puhastusvahend	l/h (l/min)	0-54 (0-0,9)	0-54 (0-0,9)	0-54 (0-0,9)
Põleti võimsus	kW	75	83	108
Kütteõli kulu (max)	kg/h	6,5	7,3	9,5
Kõrgsurvepüstoli tagasilöögi jõud	N	50	57	72
Standarddüüsi suurus		047	052	S: 068, SXA: 070
Mõõtmed ja kaalud				
Tüüpiline töökaal (M/S)	kg	177	183	206
Tüüpiline töökaal (MXA/SXA)	kg	189	195	218
Pikkus x laius x kõrgus	mm	1330 x 750 x 1060	1330 x 750 x 1060	1330 x 750 x 1060
Kütusepaak	l	25	25	25
Puhastusvahendi paak	l	20+10	20+10	20+10
Kõrgsurvepump				
Õli kogus	l	1,0	1,0	1,0
Õlisort		SAE 90	SAE 90	SAE 90
Põleti				
Põletusaine		Kütteõli EL või diiselmütus	Kütteõli EL või diiselmütus	Kütteõli EL või diiselmütus
Kindlakstehtud väärtused EN 60335-2-79 kohaselt				
Helirõhutase L_{pA}	dB(A)	75	75	75
Ebakindlus K_{pA}	dB(A)	3	3	3
Helivõimsustase L_{WA} + Ebakindlus K_{WA}	dB(A)	93	93	93
Labakäsi-käsivars vibratsiooniväärtus	m/s^2	3,7	4,6	4,6
Ebakindlus K	m/s^2	0,3	0,3	0,3

Erandi põhjus vastavalt määrusele (EL) 2019/1781 lisa I peatükile 2 (12): j)
Õigus tehnilisteks muudatusteks.

Saturs

Vispārīgas norādes.....	143
Apkārtējās vides aizsardzība.....	143
Pārskats par ierīcēm.....	143
Simboli uz ierīces.....	144
Noteikumiem atbilstoša ekspluatācija.....	144
Drošības norādes.....	144
Drošības ierīces.....	145
Ekspluatācijas uzsākšana.....	145
Apkalpošana.....	146
Transportēšana.....	148
Uzglabāšana.....	149
Kopšana un apkope.....	149
Palīdzība traucējumu gadījumā.....	150
Garantija.....	151
Piederumi un rezerves daļas.....	151
ES atbilstības deklarācija.....	151
Tehniskie dati.....	152

Vispārīgas norādes



Pirms uzsākt ierīces lietošanu, izlasiet šīs instrukcijas oriģinālvalodā un pievienotās drošības norādes. Rīkojieties saskaņā ar tām.

Saglabājiet abus bukletus turpmākai lietošanai vai nākamajam īpašniekam.

- Neievērojot lietošanas instrukcijas un drošības norādes, var tikt radīti bojājumi ierīcei un apdraudējums ierīces lietotājam un citām personām.
- Ja konstatēts bojājums, kas radies transportēšanas laikā, nekavējoties informējiet izplatītāju.
- Izsaiņojot pārbaudiet iepakojuma saturu, vai netrūkst piederumu un vai nav bojājumu. Piegādes komplektāciju skatīt A attēlā.
- Sākot ar ekspluatācijas augstumu apm. 800 m virs jūras līmeņa, lūdzu, pazinieties ar savu izplatītāju, lai degļa iestatījumu pielāgotu augstumam un samazinātajam skābekļa saturam.

Apkārtējās vides aizsardzība



Iepakojuma materiāli ir atkārtoti pārstrādājami. Lūdzu, atbrīvojieties no iepakojuma videi draudzīgā veidā.



Elektriskās un elektroniskās ierīces satur vērtīgus pārstrādājamus materiālus un bieži vien tādas sastāvdaļas kā baterijas, akumulatorus vai eļļu, kuri neatbilstošas apstrādes vai nepareizas utilizācijas rezultātā var radīt potenciālu apdraudējumu cilvēku veselībai un apkārtējai videi. Tomēr šīs sastāvdaļas ir nepieciešamas ierīces pareizai darbībai. Ar šo simbolu marķētās ierīces nedrīkst izmest kopā ar sadzīves atkritumiem.

Informācija par sastāvdaļām (REACH)

Pašreizējo informāciju par sastāvvielām atradīsiet: www.kaercher.de/REACH

Papildnorādes attiecībā uz apkārtējās vides aizsardzību

Lūdzu, neļaujiet motoreļļai, šķidrājam kurināmajam un benzīnam piesārņot vidi. Lūdzu, nepieļaut nonāksanu augsnē un veco eļļu utilizēt videi draudzīgā veidā.

Pārskats par ierīcēm

Ierīces apraksts

Attēls A

Attēls B

- ① Sūkņa bloka spiediena / apjoma regulēšana
- ② Manometrs
- ③ Augstspiediena pistoles novietne (abpusēja)
- ④ Ritentiņi ar stāvbremzi
- ⑤ Tīrīšanas līdzekļa iesūkšanas šļūtenes sprauga
- ⑥ Sistēmas kopšanas līdzekļa iepildīšanas atvere RM 110/RM 111
- ⑦ Ūdens pieslēgums ar sietu
- ⑧ Ūdens pieslēguma adapters
- ⑨ Augstspiediena šļūtene EASY!Lock
- ⑩ Strūklas caurule EASY!Lock
- ⑪ Augstspiediena sprausla (nerūsējošā tērauda)
- ⑫ Augstspiediena pieslēgums EASY!Lock
- ⑬ Elektroapgāde
- ⑭ Drošības svira
- ⑮ Sprūds
- ⑯ Salokāms nodalījums
- ⑰ Piederumu uzglabāšanas nodalījums (tikai HDS M/S)
- ⑱ Augstspiediena pistoles drošības fiksators
- ⑲ Augstspiediena pistole EASY!Force
- ⑳ Spiediena / apjoma regulēšana pie augstspiediena pistoles
- ㉑ Tīrīšanas līdzekļa dozēšanas vārsts
- ㉒ Vadības panelis
- ㉓ Strūklas caurules nolikšanas vieta
- ㉔ Šļūtenes spoles savienojuma šļūtene (tikai HDS MXA/SXA)
- ㉕ Kāpšļa padziļinājums
- ㉖ 2. tīrīšanas līdzekļa uzpildes atvere
- ㉗ 1. tīrīšanas līdzekļa uzpildes atvere
- ㉘ Datu plāksnīte
- ㉙ Kabeļa turētājs
- ㉚ Degvielas uzpildes atvere
- ㉛ Degvielas siets
- ㉜ Skavas rokturis
- ㉝ Šļūtenes spole (tikai HDS MXA/SXA)
- ㉞ Pārsega aizdare
- ㉟ Ierīces pārsegs
- ㊱ Deglis
- ㊲ Strūklas caurules stiprinājums

- 38) Tīrīšanas līdzekļa iesūkšanas pretvārsts
- 39) Eļļas iztukšošanas aizbāznis ar fiksācijas skavu
- 40) Eļļas līmeņa rādītums
- 41) Eļļas tvertne
- 42) Pārplūdes vārsta spiediena slēdzis
- 43) Cilindra galvas spiediena slēdzis
- 44) Smalkais filtrs (ūdens)
- 45) Tīrīšanas līdzekļa 1. iesūkšanas šļūtene ar filtru
- 46) Tīrīšanas līdzekļa 2. iesūkšanas šļūtene ar filtru
- 47) Zema līmeņa sensors
- 48) Degvielas filtrs
- 49) Degļa ventilators
- 50) Degvielas sūknis
- 51) Degvielas magnētiskais vārsts
- 52) Ūdens iztrūkuma drošinātājs
- 53) Pludiņa tvertne
- 54) Sistēmas kopšanas līdzekļa tvertne

Vadības panelis

Attēls C



0 = Izslēgts

- 1) Ierīces slēdzis
- 2) Darba režīms: Eksploatācija ar auksto ūdeni
- 3) Darba režīms: Eksploatācija ar karsto ūdeni (e = "Eco" pakāpe, karstais ūdens maks. 60 °C)
- 4) Darba režīms: Eksploatācija ar tvaiku
- 5) QR kods informācijai
- 6) Rotācijas virziena kontrollampīņa
- 7) Apkopes kontrollampīņa
- 8) Darbgatavības kontrollampīņa
- 9) Degvielas kontrollampīņa
- 10) Sistēmas kopšanas līdzekļa kontrollampīņa

Krāsu marķējums

- Tīrīšanas procesa vadības elementi ir dzeltēni.
- Apkopes un servisa vadības elementi ir gaiši pelēki.

Simboli uz ierīces

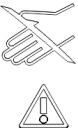

	<p>Nevērsiet augstspiediena strūklu pret personām, dzīvniekiem, aktīvu elektrisko aprīkojumu vai pašu ierīci. Aizsargāt ierīci pret salu.</p>
	<p>Bīstams elektriskais spriegums. Darbības pie elektroiekārtas drīkst veikt tikai elektriķi vai pilnvaroti speciālisti.</p>



Indiģu dūmgāzu radīti draudi veselībai. Neieelpojiet dūmgāzes.



Apdedzināšanās risks, ko rada karstas virsmas.

	<p>Savainojumu draudi! Aizliegts ievietot rokas.</p>
	<p>QR kods informācijai</p>

Noteikumiem atbilstoša ekspluatācija

Izmantot ierīci tikai, piem., mašīnu, transportlīdzekļu, būvju, darbarīku, fasāžu, terašu un dārza iekārtu tīrīšanai.

⚠ BĪSTAMI

Izmantošana degvielas uzpildes stacijās vai citās bīstamās vietās

Savainošanās risks

Ievērojiet attiecīgos drošības noteikumus.

Norādījumi

Neļaut noteikūdeņiem, kas satur minerāleļļu, nokļūt augsnē, ūdeņos vai kanalizācijas sistēmā. Tāpēc motora mazgāšanu vai apakšu mazgāšanu veiciet tikai piemērotās vietās ar eļļas uztvērēju.

Ūdens apgādes robežvērtības

IEVĒRĪBAI

Netīrs ūdens

Priekšlaicīgs nodilums vai nogulsnes ierīcē

Apgādājiet ierīci tikai ar tīru ūdeni vai atreiz pārstrādātu ūdeni, kas nepārsniedz robežvērtības.

Uz ūdens apgādi attiecas turpmākās robežvērtības:

- pH vērtība: 6,5-9,5
- Elektrības vadītspēja: tīra ūdens vadītspēja + 1200 μS/cm, maksimālā vadītspēja 2000 μS/cm
- Nosēdināmās vielas (parauga tilpums 1 l, noslāņošanās laiks 30 minūtes): < 0,5 mg/l
- Filtrējamās vielas: < 50 mg/l, nekādu abrazīvo vielu
- Ogļūdeņraži: < 20 mg/l
- Hlorīds: < 300 mg/l
- Sulfāts: < 240 mg/l
- Kalcījs: < 200 mg/l
- Kopējā cietība: < 28 °dH, < 50° TH, < 500 ppm (mg CaCO₃/l)
- Dzelzs: < 0,5 mg/l
- Mangāns: < 0,05 mg/l
- Varš: < 2 mg/l
- Aktīvais hlors: < 0,3 mg/l
- Brīvs no slīktām smakām

Drošības norādes

Uz iekārtu attiecas turpmākās drošības norādes:

- Ievērojiet valstī spēkā esošos noteikumus attiecībā uz šķidruma smidzinātājiem.
- Ievērojiet valstī spēkā esošos noteikumus attiecībā uz negadījumu novēršanu. Šķidruma smidzinātājus nepieciešams regulāri pārbaudīt un pārbaudu rezultātus fiksēt rakstu formā.

- Ņemiet vērā, ka iekārtas sildes elements ir uzskatāms par sadedzināšanas iekārtu. Sadedzināšanas iekārtas regulāri jāpārbauda atbilstoši valstī spēkā esošajiem piekritīgajiem noteikumiem.
- Atbilstoši valstī spēkā esošajiem noteikumiem, izmantojot iekārtu komerciālos nolūkos, to pirmajā lietošanas reizē drīkst ekspluatēt tikai autorizēta persona. KÄRCHER to ir izdarījis jau jūsu vietā, kas arī ir apliecināts ar attiecīgajiem dokumentiem. Ja nepieciešams, šos dokumentus varat pieprasīt savam KÄRCHER tirdzniecības pārstāvim. Pieprasot dokumentāciju, lūdzu, sagatavojiet iekārtas detaļas numuru un ražošanas identifikācijas numuru.
- Tāpat mēs atgādinām, ka saskaņā ar valstī spēkā esošajiem noteikumiem iekārtu atkārtoti jāpārbauda autorizētai personai. Šajā sakarā lūdzam vērsties vērsieties pie sava KÄRCHER tirdzniecības pārstāvja.
- Aizliegts veikt jebkāda veida izmaiņas pašā iekārtā vai tās piederumos.

Drošības ierīces

Drošības ierīces kalpo lietotāja aizsardzībai un tās nedrīkst deaktivizēt vai apiet to funkciju.

Pārplūdes vārsts ar 2 spiediena slēdžiem

- Samazinot ūdens daudzumu ar sūkņa galvas vai ar augstspiediena pistoles spiediena / apjoma regulēšanas starpniecību, pārplūdes vārsts atveras un daļa ūdens atkal ieplūst sūkņa iesūkšanas pusē.
- Ja augstspiediena pistole tiek aizvērta tā, ka viss ūdens atkal ieplūst sūkņa iesūkšanas pusē, pārplūdes vārsta spiediena slēdzis izslēdz sūkni.
- Ja augstspiediena pistole atkal tiek atvērta, spiediena slēdzis ar cilindra galvas starpniecību atkal ieslēdz sūkni.
- Pārplūdes vārsts ir rūpnīcā iestatīts un noslēgts ar plombu. Iestatījumu veic tikai klientu serviss.

Drošības vārsts

- Drošības vārsts atveras, ja ir bojāts pārplūdes vārsts vai spiediena slēdzis.
- Drošības vārsts ir rūpnīcā iestatīts un noslēgts ar plombu. Iestatījumu veic tikai klientu serviss.

Ūdens iztrūkuma drošinātājs

Ūdens iztrūkuma drošinātājs novērš degļa ieslēgšanas ūdens iztrūkuma gadījumā.

Dūmgāzu temperatūras ierobežotājs

Dūmgāzu temperatūras ierobežotājs izslēdz ierīci, ja ir sasniegta pārāk augsta dūmgāzu temperatūra.

Ekspluatācijas uzsākšana

⚠ BRĪDINĀJUMS

Bojāti komponenti

Savainošanās risks

Pārliecinieties, lai ierīce, papildpiederumi, pievadī un pieslēgumi būtu nevainojamā stāvoklī. Ja stāvoklis nav ideāls, ierīci nedrīkst lietot.

1. Nofiksēt stāvbremzi.

Skavas roktura uzstādīšana

IEVĒRĪBAI

Nepareizas montāžas radīts apdraudējums

Bojājumu risks

Kad strāvas padeves kabelis tiek ielikts labā roktura kabēļa vadotnē, pārliecinieties, ka kabelis nav bojāts.

1. Uzstādiet rokturi, ievērojot skrūvju pievilkšanas griezes momentu (6,5-7,0 Nm).

Attēls D

Rīteņu dekoratīvo disku nostiprināšana

1. Nostiprināt rīteņu dekoratīvos diskus.

Attēls E

Šūtenes spoles uzstādīšana (tikai HDS M/S)

1. Uzglabāšanas nodalījuma vāku atveriet vertikāli uz augšu un noņemiet to.

Attēls F

2. Izvelciet atveramo nodalījumu.
3. Atbloķējiet uzglabāšanas nodalījumu no apakšas, izmantojot 2 fiksejošos aizbīdņus, un izvelciet to uz augšu.

Attēls G

4. Aizveriet atveramo nodalījumu.
5. Šūtenes spoli ievietojiet abās vadotnēs, ļaujiet tai lēni slīdēt uz leju un nofiksējiet to vietā.

Attēls H

6. Uzstādiet šūtenes spoles savienojošo šūteni pie ierīces augstspiediena pieslēguma.

Augstspiediena pistoles, strūklas caurules, sprauslas un augstspiediena šūtenes montāža

Ierīce ar ANTI!Twist: Piestipriniet dzelteno augstspiediena šūtenes savienojumu augstspiediena pistolei.

Norādījums

EASY!Lock sistēmas ātrā savienojuma vītne nodrošina ātru un drošu komponentu savienojumu tikai ar vienu apgriezieni.

1. Strūklas cauruli savienojiet ar augstspiediena pistoli un savienojumu pievelciet ar roku (EASY!Lock).

Attēls I

2. Uzspraudiet augstspiediena sprauslu uz strūklas caurules.
3. Uzskrūvējiet uznavuzgriezni un pievelciet ar roku (EASY!Lock).
4. Ierīce bez šūtenes uztīšanas spoles: Savienojiet ierīces augstspiediena šūteni ar augstspiediena pistoli un augstspiediena pieslēgumu un pievelciet ar roku (EASY!Lock).
5. Ierīce ar šūtenes uztīšanas trumuli: Augstspiediena šūteni savienojiet ar augstspiediena pistoli un savienojumu pievelciet ar roku (EASY!Lock).

IEVĒRĪBAI

Sarullēta augstspiediena šūtene

Bojājumu risks

Pirms darbu uzsākšanas pilnībā notīr augstspiediena šūteni.

Sistēmas kopšana

Sistēmas kopšanas noteikšana

Norādījums

RM 110 cieta ūdens gadījumā novērš apkures serpentīncaurulles apkaļķošanas.

Norādījums

RM 111 mīksta ūdens gadījumā atbalsta sūkņa uzturēšanu un aizsargā pret melnā ūdens veidošanos.

Ūdens cietība (° dH)	Piemērojamie sistēmas uzturēšanas pasākumi
< 3	RM 111
>3	RM 110

1. Nosakiet vietējo ūdens cietību caur vietējo piegādes uzņēmumu vai ar cietības testeri (pasūtījuma numurs 6.768-004.0).

Sistēmas kopšanas līdzekļa papildināšana

Norādījumi

Sistēmas kopšanas līdzekļa paraugs ir iekļauts piegādes komplektācijā.

- Sistēmas kopšanas līdzeklis novērš serpentincaurules apkalpošanos, strādājot ar kalķainu ūdensvada ūdeni. Tas tiek mazās devās pievienots pieplūdei pludiņa tvertnē.
 - Rūpnicā deva ir iestatīta uz vidēju ūdens cietību.
1. Papildināt sistēmas kopšanas līdzekli.

Degvielas uzpilde

⚠ BĪSTAMI

Nepiemērota degviela

Sprādzienbīstamība

Iepildiet tikai diēzēdegvielu vai vieglo mazutu. Nepiemērotas degvielas, kā, piemēram, benzīnu izmantot nedrīkst.

IEVĒRĪBA

Darbība ar tukšu degvielas tvertni

Degvielas sūkņa sabojāšana

Nekad nedarbiniet ierīci ar tukšu degvielas tvertni.

1. Atveriet tvertnes noslēgu.
2. Uzpildiet degvielu.
3. Aizvērt tvertnes vāciņu.
4. Noslaucīt pārplūdušo degvielu.

Tīrīšanas līdzekļa uzpilde

⚠ BĪSTAMI

Nepiemēroti tīrīšanas līdzekļi

Savainošanās risks

Izmantot tikai KÄRCHER produktus.

Nekāda gadījumā neiepildīt šķīdināšanas līdzekļus (piem., benzīnu, acetonu, šķīdinātāju).

Izvairīties no saskares ar acīm un ādu.

Izvērtēt tīrīšanas līdzekļa ražotāja norādes par drošību un izmantošanu.

Norādījumi

Kärcher piedāvā individuālu tīrīšanas un kopšanas līdzekļu klāstu. Jūsu izplatītājs labprāt sniegs Jums palīdzību.

1. Uzpildīt ar tīrīšanas līdzekli.

Ūdens pieslēgums

- Pieslēguma vērtības, skatīt "Tehniskie dati".

Norādījumi

Pieplūdes šļūtene nav iekļauta piegādes komplektācijā.

1. Padvejs šļūteni (minimālais garums 7,5 m, minimālais diametrs 3/4") ar ūdens pieslēguma adaptera starpniecību pieslēgt pie ierīces ūdens pieslēguma un ūdens padvejs (piem., ūdens krāna).
2. Atvērt ūdens padveidi.

Ūdens iesūkšana no tvertnes

⚠ BĪSTAMI

Šķīdinātāju saturošu šķidrums vai dzeramā ūdens iesūkšana

Savainošanās un sabojāšanas risks, dzeramā ūdens piesārņojums

Nekad neiesūciet šķidrumus, kas satur šķīdinātājus, piemēram, krāsu atšķaidītāju, benzīnu, eļļu vai nefiltrētu ūdeni. Ierīces blīvējumi nav izturīgi pret šķīdinātājiem.

Izsmidzināti šķīdinātāji ir viegli uzliesmojoši, sprādzienbīstami un toksiski.

Nekad neiesūciet ūdeni no dzeramā ūdens tvertnēm.

Ja ierīcei ir jāiesūc ūdeni no ārējās tvertnes, jāveic šādas modifikācijas:

1. Atvērt sistēmas kopšanas līdzekļa uzpildes atveri.

Attēls J

2. Atskrūvēt un noņemt sistēmas kopšanas līdzekļa vāku.
3. Atvienojiet smalkā filtra ūdens savienojumu.
4. Atskrūvējiet smalko filtru uz sūkņa galvas.
5. Noņemt sistēmas kopšanas līdzekļa tvertni.

Attēls K

6. Atskrūvējiet pludiņa tvertnes augšējo pieplūdes šļūteni.
7. Pieslēdziet augšējo sūkņa galvas iepildes šļūteni.

Attēls L

8. Uzspraudiet mazgāšanas līdzekļa dozēšanas vārsta skalošanas līnijai aizbāzni.
9. Pieslēdziet sūkšanas šļūteni (diametrs vismaz 3/4 collas) ar ūdens pieslēguma filtru (papildpiederums).
10. Pieslēdziet iesūkšanas šļūteni ārējā ūdens avotā.

Norādījumi

Maksimālais sūkšanas augstums: 0,5 m

11. Līdz sūknis iesūc ūdeni: iestatiet sūkņa bloka spiediena / apjoma regulēšanu uz maksimālo vērtību un aizveriet tīrīšanas līdzekļa dozēšanas vārstu.
12. Veiciet demontāžu apgriezta secībā. Pārļieciniet, ka ar sistēmas kopšanas līdzekļa tvertni nav saņemts magnētiskā vārsta vads.

Strāvas pieslēgums

⚠ BĪSTAMI

Nepiemēroti elektriskie pagarinātāji

Elektriskais trieciens

Āra apstākļos izmantojiet tikai tam piemērotus un atbilstoši marķētus elektrības pagarinājuma vadus ar pietiekamu vadu šķērs griezumumu.

Pārļieciniet, vai izmantotā pagarinātāja spraudnis un savienojums ir ūdensnecaurlaidīgi.

Vienmēr pilnībā notiniet pagarinātājus.

IEVĒRĪBA

Tīkla pretestības pārsniegšana

Īssavienojuma radīts elektriskās strāvas trieciens

Maksimāli pieļaujamā tīkla pretestība elektriskā pieslēguma punktā (skatīt "Tehniskie dati") nedrīkst tikt pārsniegta.

Neskaidrija gadījumā attiecībā uz Jūsu pieslēguma punkta tīkla pretestību, lūdz, sazinieties ar savu enerģoapgādes uzņēmumu.

- Pieslēguma vērtības skatiet tehniskajos datos un tipa datu plāksnītē.
- Elektrības pieslēgumu jāizveido elektrīķim, un tam jāatbilst IEC 60364-1 prasībām.

Apkalpošana

⚠ BĪSTAMI

Uzliesmojoši šķidrums

Sprādzienbīstamība

Nesmidziniet uzliesmojošus šķidrumus.

⚠ BĪSTAMI

Darbība bez strūklas caurules

Savainošanās risks

Nekad nedarbiniet ierīci bez uzstādītas strūklas caurules.

Pirms katras izmantošanas pārbaudiet, vai strūklas caurule ir stingri nostiprināta. Strūklas caurules skrūsvienojumam jābūt pievilktam ar roku.

⚠ BĪSTAMI

Augstspiediena ūdens strūkļa

Savainošanās risks

Nekad nenofiksējiet sprūdu un fiksācijas sviru eksploatacijas pozīcijā.

Neizmantojiet augstspiediena pistoli, ja ir bojāta fiksācijas svira.

Pirms uzsākat darbus pie ierīces, pabīdīet uz priekšu augstspiediena pistoles drošinātāju.

Turiet augstspiediena pistoli un strūkļa cauruli ar abām rokām.

IEVĒRĪBA!

Darbība ar tukšu degvielas tvertni

Degvielas sūkņa sabojāšana

Nekad nedarbiniet ierīci ar tukšu degvielas tvertni.

Augstspiediena pistoles atvēršana/ aizvēršana

1. Atveriet augstspiediena pistoli: Izmantot drošības sviru un sprūdu.
2. Aizveriet augstspiediena pistoli: Atlaist fiksācijas sviru un sprūdu.

Sprauslas nomaīņa

1. Izslēdziet ierīci un nospiediet augstspiediena pistoli, līdz ierīce ir bez spiediena.
2. Nofiksēt augstspiediena pistoli, šim nolūkam pabīdīt fiksācijas sprūdu uz priekšu.
3. Nomainiet sprauslu.

Ierīces ieslēgšana

1. Iestatiet ierīces slēdzi vēlamajā pozīcijā. Spīd darbgatavības kontrollampīņa. Ierīce īslaicīgi ieslēdzas un izslēdzas, tiklīdz ir sasniegts darba spiediens.

Norādījumi

Ja darbības laikā iedegas rotācijas virziena kontrollampīņa, nekavējoties izslēdziet ierīci un novērsiet darbības traucējumu, skatīt nodaļu "Palīdzība traucējumu gadījumā".

2. Atbloķēt augstspiediena pistoli, šim nolūkam pabīdīt fiksācijas sprūdu uz aizmuguri. Nospiežot augstspiediena pistoli, ierīce atkal ieslēdzas.

Norādījumi

Ja no augstspiediena sprauslas neizplūst ūdens, atgaisojiet sūkni. Meklējiet palīdzību darbības traucējumu gadījumā - ierīce nerada spiedienu.

Tīrīšanas temperatūras iestatīšana

- 30 °C līdz 98 °C: Tīrīšana ar karstu ūdeni.
- 100 °C līdz 150 °C: Tīrīšana ar tvaiku.

1. Iestatiet ierīces slēdzi atbilstoši nepieciešamajai temperatūrai.
2. Darbībā ar tvaiku: Aizstājiet augstspiediena sprauslu (nerūsējošais tērauds) pret tvaika sprauslu (misiņš) (skatiet: Eksploatacija ar tvaiku).

Darba spiediena un padeves apjoma iestatīšana

Sūkņa bloka spiediena / apjoma regulēšana

1. Pagrieziet regulēšanas vārpstu pulkstenrādītāja virzienā: Palieliniet darba spiedienu (MAX).
2. Pagrieziet regulēšanas vārpstu pretēji pulkstenrādītāja virzienam: Samaziniet darba spiedienu (MIN).

Spiediena / apjoma regulēšana pie augstspiediena pistoles

⚠ BĪSTAMI

Briesmas vaļīgas tērauda caurules dēļ

Savainošanās risks

Iestatot spiedienu / apjoma regulēšanu, pārliecinieties, ka smidzināšanas caurules skrūvsavienojums nav vaļīgs.

Norādījumi

Ja ilgtermiņā vēlaties strādāt ar pazeminātu spiedienu, iestatiet spiedienu uz sūkņa bloka spiediena / apjoma regulēšanu.

1. Iestatiet ierīces slēdzi uz maks. 98 °C.
2. Iestatiet sūkņa bloka spiediena / apjoma regulēšanas darba spiedienu līdz maksimālajai vērtībai.
3. Regulējiet darba spiedienu un padeves daudzumu, pagriežot augstspiediena pistoles spiediena / apjoma regulatoru (bez pakāpēm) (+/-).

Darbība ar tīrīšanas līdzekli

- Lai saudzētu vidi, tīrīšanas līdzekļus lietojiet taupīgi.
- Tīrīšanas līdzeklim jābūt piemērotam tīrāmajai virsmai.

Norādījumi

Orientējošās vērtības vadības panelī norāda maksimālo darba spiedienu.

Norādījumi

Ja tīrīšanas līdzekli iesūc no ārējās tvertnes, izvadiet tīrīšanas līdzekļa iesūkņēšanas šļūteni caur spraugu uz āru.

1. Iestatiet tīrīšanas līdzekļa koncentrāciju, izmantojot tīrīšanas līdzekļa dozēšanas vārstu saskaņā ar ražotāja norādēm.

Tīrīšana

Norādījumi

Augstspiediena strūkļu vienmēr sākumā pret tīrāmo objektu vērst no lielāka attāluma, lai izvairītos no pārāk liela spiediena radītiem bojājumiem.

1. Iestatiet darba spiedienu, tīrīšanas temperatūru un tīrīšanas līdzekļa koncentrāciju atbilstoši tīrāmajai virsmai.

Ieteicamā tīrīšanas metode

1. Atdalīt netīrumus: Tīrīšanas līdzekli uzsmidzināt taupīgi un ļaut tam 1 – 5 minūtes iedarboties, taču neļaut tam nožūt.
2. Notīrīt netīrumus: Lielākos netīrumus noskalot ar augstspiediena strūkļu.

Eksploatacija ar auksto ūdeni

Nelielu netīrumu notīrīšanai un skalošanai, piem., dārza ierīcēm, terasei, darbarīkiem.

1. Pēc nepieciešamības iestatīt darba spiedienu.

Eco pakāpe

Ierīce darbojas vīsekonomiskākajā temperatūras diapazonā (maks. 60 °C).

Eksploatacija ar karsto ūdeni/tvaiku

Ieteicamā tīrīšanas temperatūra

- 30-50 °C: Nelieli netīrumi
- Maks. 60 °C: Olbaltumvielu saturoši netīrumi, piem., pārtikas rūpniecībā
- 60-90 °C: Automašīnu tīrīšana, mašīnu tīrīšana
- 100-110 °C: Atkonservēšana, ļoti taukaini netīrumi
- Līdz 140 °C Piedevu atkausēšana, daļēja fasažu tīrīšana

Ekspluatācija ar karsto ūdeni

⚠ BĪSTAMI

Karsts ūdens

Applaucēšanās draudi

Izvairieties no saskares ar karstu ūdeni.

1. Iestatiet ierīces slēdzi atbilstoši nepieciešamajai temperatūrai.

Ekspluatācija ar tvaiku

⚠ BĪSTAMI

Karsts tvaiks

Applaucēšanās draudi

Pie darba temperatūras virs 98 °C darba spiedienu nedrīkst pārsniegt 3,2 MPa (32 bar).

Tādējā obligāti jāveic šādi pasākumi:

1. Nomainiet augstspiediena sprauslu (nerūsējošais tērauds) pret tvaika sprauslu (misiņš, detaļas numuru skaitlīdz tehniskajos datos).
2. Pilnībā atveriet augstspiediena pistoles spiediena / apjoma regulēšanu virzienā '+' līdz atdurei.
3. Iestatiet sūkņa bloka spiediena / apjoma regulēšanas darba spiedienu līdz minimālajai vērtībai.
4. Iestatiet ierīces slēdzi uz vismaz 100 °C.

Darbības pārtraukšana

1. Nofiksēt augstspiediena pistoli, šim nolūkam pabīdīt fiksācijas sprūdu uz priekšu.

Pēc lietošanas ar tīrīšanas līdzekļiem

1. Tīrīšanas līdzekļa dozēšanas vārstu iestatīt uz "0".
2. Iestatiet ierīces slēdzi uz 1. pakāpi (ekspluatācija ar aukstu ūdeni).
3. Ierīci vismaz 1 minūti skalot ar atvērtu augstspiediena pistoli.

Ierīces izslēgšana

⚠ BĪSTAMI

Karstā ūdens vai tvaika radīta bīstamība

Applaucēšanās draudi

Pēc ekspluatācijas ar karstu ūdeni ierīce atdzesēšanas nolūkā vismaz 2 minūtes jādarbina ar aukstu ūdeni un ar atvērtu augstspiediena pistoli.

1. Aizvērt ūdens pieplūdi.
2. Atvērt augstspiediena pistoli.
3. Ar ierīces slēdzi ieslēdziet sūkni un ļaujiet tam darboties 5–10 sekundes.
4. Aizvērt augstspiediena pistoli.
5. Ierīces slēdzi iestatīt uz "0".
6. Tikla spraudni no rozetes atvienot ar sausām rokām.
7. Atvienojiet ūdens pieslēgumu.
8. Izmantot augstspiediena pistoli, līdz ierīce ir bez spiediena.
9. Nofiksēt augstspiediena pistoli, šim nolūkam pabīdīt fiksācijas sprūdu uz priekšu.

Ierīces uzglabāšana

Norādījumi

Nesalokiet augstspiediena šļūteni vai elektrības kabeli.

1. Iespraudiet izsmidzināšanas cauruli ierīces pārsega stiprinājumā.
2. Uzīniet augstspiediena šļūteni un elektrisko kabeli un pakariet tos uz stiprinājumiem.
3. Ierīce ar šļūtenes uztīšanas trumuli: Pirms uztīšanas izstiepiet augstspiediena šļūteni.

4. Ierīce ar šļūtenes uztīšanas trumuli: Atbloķēt šļūtenes trumuli, pavelkot augstspiediena šļūteni, un tad ļaut augstspiediena šļūtenei lēnām uztīties. Kontrolēt uztīšanas ātrumu, pieturot šļūteni.

Pretaizsaldšanas aizsardzība

IEVĒRĪBAI

Sala radīts apdraudējums

Sasaluša ūdens radīti ierīces bojājumi

Uzglabājiet ierīci, no kuras nav pilnībā iztukšots ūdens, pret salu aizsargātā vietā.

Attiecībā uz ierīcēm, kas ir savienotas ar kamīnu, jāņem vērā aukstā gaisa iekļūšanu.

IEVĒRĪBAI

Caur kamīnu ieplūstošs aukstais gaiss

Bojājumu risks

Kad ārējā temperatūra pazeminās zem 0 °C, atvienojiet ierīci no kamīna.

1. Izslēdziet ierīci, ja nav iespējams uzglabāt pret salu drošā vietā.

Ekspluatācijas pārtraukšana

Ilgāku darbības pārtraukumu gadījumā vai gadījumos, kad uzglabāšana pret salu drošā vietā nav iespējama:

1. Iztukšot tīrīšanas līdzekļu tvertni.
2. nolaidiet ūdeni.
3. Izskalojiet ierīci ar antifrīzu.

Nolaidiet ūdeni

1. Noskrūvēt ūdens pieplūdes šļūteni un augstspiediena šļūteni.
2. Noskrūvēt pievades cauruļvadu katla apakšpusē un iztukšot apsildes spirāli.
3. Ļaut ierīcei darboties maks. 1 minūti, līdz sūknis un cauruļvadi ir tukši.

Izskalojiet ierīci ar antifrīzu

Norādījumi

Ievērot antifrīza ražotāja lietošanas noteikumus.

1. Iepildiet pludiņa tvertnē tirdzniecībā pieejamu antifrīzu.
2. Ieslēgt ierīci (bez degļa) un darbināt, līdz ierīce ir pilnībā izskalota.

Tas nodrošina arī noteiktu aizsardzības līmeni pret koroziju.

Transportēšana

IEVĒRĪBAI

Nepareiza transportēšana ar iekrāvēju

Bojājumu risks

Pārvietojot ierīci ar iekrāvēju, pievērsiet uzmanību ierīces izvietojumam.

Attēls M

IEVĒRĪBAI

Neatbilstoša transportēšana

Bojājumu risks

Aizsargājiet augstspiediena pistoles sprūdu pret bojājumiem.

⚠ UZMANĪBU

Svara neievērošana

Savainojumu un bojājumu draudi

Transportējot ņemiet vērā ierīces svaru.

1. Pārvadājot ierīci transportlīdzeklīs, nodrošiniet to pret slīdēšanu un apgāšanos atbilstoši attiecīgajām spēkā esošajām prasībām.

Uzglabāšana

⚠ **UZMANĪBU**

Svara neievērošana

Savainojumu un bojājumu draudi

Uzglabājot ņemiet vērā ierīces svaru.

Kopšana un apkope

⚠ **BĪSTAMI**

Ierīce, kas neapzināti ieslēdzas; pieskaršanās strāvu vadošām daļām

Savainojuma draudi, strāvas sitiena bīstamība

Pirms darbu veikšanas pie ierīces izslēdziet ierīci.

Atvienojiet tīkla spraudni.

1. Aizvērt ūdens pieplūdi.
2. Atvērt augstspiediena pistoli.
3. Ar ierīces slēdzi ieslēdziet sūkni un ļaujiet tam darboties 5–10 sekundes.
4. Aizvērt augstspiediena pistoli.
5. Ierīces slēdzi iestatīt uz "0".
6. Tīkla spraudni no rozetes atvienot ar sausām rokām.
7. Atvienojiet ūdens pieslēgumu.
8. Izmantot augstspiediena pistoli, līdz ierīce ir bez spiediena.
9. Nofiksēt augstspiediena pistoli, šim nolūkam pabīdīt fiksācijas sprūdu uz priekšu.
10. Ļaujiet ierīcei atdzist.

Drošības pārbaude /apkopes līgums

Ar savu izplatītāju Jūs varat vienoties par regulāru drošības pārbaudi vai noslēgt apkopes līgumu. Lūdzu, konsultējieties.

Apkopes intervāli

Katru nedēļu

IEVĒRĪBA!

Bālgana eļļa

Iekārtas bojājumi

Ja eļļa ir bālgana, nekavējoties informējiet pilnvaroto klientu servisu.

1. Iztīrīt sietu ūdens pieslēgumā.
2. Iztīrīt smalko filtru.
3. Iztīrīt degvielas filtru.
4. Uzraudzīt eļļas līmeni.

Reizi mēnesī

1. Iztīrīt filtru pie tīrīšanas līdzekļa iesūkšanas šļūtenes.

Ik pēc 500 darba stundām, vismaz reizi gadā

1. Nomainiet eļļu.
2. Ierīces apkopi ļaut veikt klientu servisam.

Atkārtoti, vēlākais ik pēc 5 gadiem

1. Veikt spiediena pārbaudi saskaņā ar ražotāja norādēm.

Apkopes darbi

Rezerves augstspiediena šļūtenes uzstādīšana (tikai HDS MXA/SXA)

⚠ **BRĪDINĀJUMS**

Savainošanās risks

Šļūtenes trumulis var sākt negaidīti ļoti ātri griezties, ja fiksators atvienojas.

Uzmanīgi izpildīt tālāk norādītās darbības un nostiprināt šļūtenes trumuli, kā aprakstīts.

Norādījumi

Šai ierīcei ir piemērotas tikai "Ultra Guard" augstspiediena šļūtenes.

1. Ar plakano skrūvgriezi pacelt šļūtenes spoles vāku.

Attēls N

2. Augstspiediena šļūteni pilnībā notīt no šļūtenes uzlīšanas spoles.

3. Ievietot sešstūra ligzdas atslēgu SW 10 caur sešstūraino atveri korpusā. Ievietot atslēgu tik tālu, līdz šļūtenes trumulis ir bloķēts.

Attēls O

Attēls P

4. Izskrūvējiet 2 skrūves.

Attēls Q

5. Noņemt šļūtenes aizturi no augstspiediena šļūtenes.

6. Izvilkt drošības āķi.

Attēls R

7. Izvilkt augstspiediena šļūteni no šļūtenes pieslēguma.

8. Caur šļūtenes virzošajiem rullīšiem ievietot jauno augstspiediena šļūteni un iespraust to šļūtenes pieslēgumā. Ņemt vērā šļūtenes trumuļa griešanās virzienu.

9. Drošības āķi ievietot šļūtenes pieslēgumā.

Attēls S

10. Pārbaudīt, vai visas paplāksnes ir aiz drošības āķa.
11. Šļūtenes aizbāzni pievienot augstspiediena šļūtenes otram galam. Attālumš līdz šļūtenes galam apmēram 1 m (līdz augstspiediena pistolei).

12. Pievienot ierīci ūdens un strāvas padevei, iedarbināt to un pārbaudīt, vai pieslēguma vietā nav noplūdes.
13. Nostiept šļūteni un turēt to nostieptu. Kamēr šļūtene ir izstiepta, izvilkt sešstūra ligzdas atslēgu.

14. Atbloķēt šļūtenes trumuli, Pavelkot augstspiediena šļūteni, un tad ļaut augstspiediena šļūtenei lēnām uzstāties. Kontrolēt uzstāšanās ātrumu, pieturot šļūteni.
15. Tad uzlikt vāku atkal atpakaļ.

Ūdens pieslēguma sieta tīrīšana

1. Izņemt sietu.
2. Izfriet sietu ūdenī.

3. Ievietojiet atpakaļ sietu.

Smalkā filtra tīrīšana

1. Atbrīvojiet ierīci no spiediena.
2. Atskrūvējiet smalko filtru uz sūkņa galvas.
3. Demontējiet smalko filtru un izņemiet filtra ieliktni.
4. Filtra ieliktni notīrīt ar tīru ūdeni vai saspiesto gaisu.
5. Uzstādīt atpakaļ apgrieztā secībā.

Degvielas sieta tīrīšana

1. Izklapēt degvielas sietu. Procesa laikā neļaut degvielai nonākt apkārtējā vidē.

Tīrīšanas līdzekļa iesūkšanas šļūtenes filtra tīrīšana

1. Izvilkt tīrīšanas līdzekļa iesūkšanas šļūteni.

2. Izfriet filtru, izmantojot ūdeni.

3. Ievietot filtru atpakaļ.

Eļļas nomaīņa

Eļļas veidu un uzpildes daudzumu skatīt nodaļā "Tehniskie dati".

1. Sagatavojiet savākšanas tvertni apm. 1 litram eļļas.
2. Ar plakano skrūvgriezi izcelt fiksācijas skavu un izvilkt eļļas iztukšošanas aizbāzni.
3. Eļļu notecināt savākšanas tvertnē.

Norādījumi

Veco eļļu utilizēt videi draudzīgā veidā vai nodot autorizētā savākšanas punktā.

4. Ievietot atpakaj eļļas iztukšošanas aizbāzni un nofiksēt to ar fiksācijas skavu.
5. Lēnām iepildīt jaunu eļļu līdz „MAX” marķējumam uz eļļas tvertnes. Jāļauj izkļūt gaisa burbulīšiem.

Palīdzība traucējumu gadījumā

⚠ BĪSTAMI

Ierīce, kas neapzināti ieslēdzas; pieskaršanās strāvu vadošām daļām

*Savainojuma draudi, strāvas sītienu bīstamība
Pirms darbu veikšanas pie ierīces izslēdziet ierīci.
Atvienojiet tīkla spraudni.*

Deg rotācijas virzienu kontrollampīņa

1. Samainīt polus pie ierīces spraudņa.

Attēls T

Nodziest darbpatavības kontrollampīņa, resp., ierīce nedarbojas

Nav tīkla sprieguma

1. Pārbaudiet tīkla pieslēgumu un padeves cauruļvadu.

Servisa kontrollampīņa mirgo 1x

Ūdens trūkums

1. Pārbaudiet ūdens pieslēgumu un padeves cauruļvadu.

Noplūde augstspiediena sistēmā

1. Pārbaudiet augstspiediena sistēmas un savienojumu hermētiskumu.

Servisa kontrollampīņa mirgo 2x

Pārāk liela motora strāvas padeves vai strāvas patēriņa kļūda

1. Pārbaudiet tīkla savienojumu un tīkla drošinātājus.
2. Paziņot klientu servisam.

Servisa kontrollampīņa mirgo 3x

Motors ir pārslogots / pārkarsts

1. Ierīces slēdzi iestatīt uz “0”.
2. Ļaujiet ierīcei atdzist.
3. Ieslēgt ierīci.

Kļūda parādās atkārtoti

1. Paziņot klientu servisam.

Servisa kontrollampīņa mirgo 4x

Nostrādājis izplūdes gāzu temperatūras ierobežotājs

1. Ierīces slēdzi iestatīt uz “0”.
2. Ļaujiet ierīcei atdzist.
3. Ieslēgt ierīci.

Kļūda parādās atkārtoti

1. Paziņot klientu servisam.

Servisa kontrollampīņa mirgo 5x

Herkona slēdzis ir iestrēdzis ūdens izstrūkuma drošinātājā vai magnēta virzulī

1. Paziņot klientu servisam.

Servisa kontrollampīņa mirgo 6x

Liesmas sensors ir izslēdzis degli

1. Paziņot klientu servisam.

Deg degvielas kontrollampīņa

Degvielas tvertne ir tukša

1. Uzpildiet degvielu.

Deg sistēmas kopšanas līdzekļa kontrollampīņa

Sistēmas kopšanas līdzekļa tvertne ir tukša

1. Papildināt sistēmas kopšanas līdzekli.

Ierīce nerada spiedienu

Gaiss sistēmā

1. Sūkņa atgaisošana:

- a Tīrīšanas līdzekļa dozēšanas vārstu iestatīt uz “0”.
- b Ar atvērto augstspiediena pistoli, izmantojot ierīces slēdzi, vairākas reizes ieslēdziet un izslēdziet ierīci.
- c Ar atvērto augstspiediena pistoli atveriet un aizveriet sūkņa bloka spiediena / apjoma regulatoru.

Norādījums

Atgaisošanas process tiek paātrināts, demontējot augstspiediena šļūteni no augstspiediena pieslēguma.

2. Nepieciešamības gadījumā papildiniet tīrīšanas līdzekli.

3. Pārbaudiet pieslēgumus un cauruļvadus.

Spiediens ir iestatīts uz “MIN”

1. Iestatiet spiedienu uz “MAX”.

Ūdens pieslēguma siets / smalkais siets netīrs

1. Notīrīt sietu.
2. Notīrīt smalko filtru, nepieciešamības gadījumā nomainiet to.

Ūdens pieplūdes daudzums ir par mazu

1. Pārbaudīt ūdens pieplūdes daudzumu (skatīt “Tehniskie dati”).

Ierīcei ir noplūde, ierīces apakšā pil ūdens

Sūknis nav hermētisks

1. Ja ir ievērojama noplūde, pārbaudiet ierīci klientu servisā.

Norādījums

Pieļaujami ir 3 pilieni minūtē.

Kad augstspiediena pistole ir aizvērta, ierīce nepārtuksti ieslēdzas un izslēdzas

Noplūde augstspiediena sistēmā

1. Pārbaudiet augstspiediena sistēmas un savienojumu hermētiskumu.

Ierīce neiesūc tīrīšanas līdzekli

1. Ļaujiet ierīcei darboties ar atvērtu tīrīšanas līdzekļa dozēšanas vārstu un aizvērtu ūdens pieplūdi, līdz pludiņa tvertne ir iztukšota un spiediens nokrītās līdz “0”.

2. Atkal atveriet ūdens iepilūdi.

Ja sūknis joprojām neiesūc tīrīšanas līdzekli, tam var būt šādi iemesli:

tīrīšanas līdzekļa iesūkšanas šļūtenes filtrs ir netīrs

1. Izfīrēt filtru.

Pretvārsts salīpis

1. Atvienojiet tīrīšanas līdzekļa šļūteni un ar trulu priekšmetu atvienojiet pretvārstu.

Deglis neaizdegas

Degvielas tvertne ir tukša

1. Uzpildiet degvielu.

Ūdens trūkums

1. Pārbaudiet ūdens pieslēgumu un padeves cauruļvadu.

Degvielas filtrs ir netīrs

1. Nomainiet degvielas filtru.

Nav aizdedzes dzirksteles

1. Ja darbības laikā caur skatlodziņu nav redzama aizdedzes dzirkste, pārbaudiet ierīci klientu servisā.

Darbības režīmā ar karsto ūdeni netiek sasniegta iestatītā temperatūra

Darba spiediens/padeves daudzums ir pārāk augsts
1. Ar sūkņa bloka spiediena / apjoma regulatora starpniecību samaziniet darba spiedienu / padeves apjomu.

Apkvēpusi apsildes spirāle

1. Klientu servisā ierīci atīrīt no kvēpiem.

Klientu apkalpošanas dienests

Ja traucējumu nav iespējams novērst, to nepieciešams pārbaudīt klientu apkalpošanas dienestam.

Garantija

Katrā valstī ir spēkā mūsu uzņēmuma atbildīgās sabiedrības izdotie garantijas nosacījumi. Garantijas termiņā Jūsu ierīces iespējamos darbības traucējumus mēs novērsīsim bez maksas, ja to cēlonis būs materiāla vai ražošanas kļūda. Garantijas gadījumā ar pirkumu apliecināšu dokumentu vērsieties pie tirgotāja vai tuvākajā pilnvarotajā klientu apkalpošanas dienestā. (Adresi skatīt aizmugurē)

Piederumi un rezerves daļas

Norādījumi

Ja ierīce ir savienota ar skursteni vai ja ierīci nevar redzēt, ieteicams uzstādīt liesmas kontrolierīci (opcija). Izmantot tikai oriģinālos piederumus un oriģinālās rezerves daļas, jo tie garantē drošu un nevainojamu ierīces darbību.

Informāciju par piederumiem un rezerves daļām skatīt www.kaercher.com.

ES atbilstības deklarācija

Ar šo mēs paziņojam, ka turpmāk tekstā minētās iekārtas projekts un konstrukcija, kā arī mūsu izgatavotais modelis atbilst ES direktīvu drošības un veselības pamatprasībām. Veicot ar mums nesaskaņotas izmaiņas iekārtas uzbūvē, šī deklarācija zaudē savu spēku.

Produkts: Augstspiediena tīrītājs
Tips: 1.071-xxx

Attiecīgās ES direktīvas

2000/14/EK
2006/42/EK (+2009/127/EK)
2009/125/EK
2011/65/ES
2014/30/ES
2014/53/ES
2014/68/ES

Montāžas mezgla kategorija

II

Atbilstības procedūras

H modulis

Serpentīncaurule

H moduļa atbilstības novērtēšana

Vadības bloks

H moduļa atbilstības novērtēšana

Dažādi cauruļvadi

Atbilstības novērtēšanas 4. panta 3. punkts

Piemērotie saskaņotie standarti

EN IEC 63000: 2018
EN 55014-1: 2017 + A11: 2020
EN 55014-2: 2015
EN 60335-1
EN 60335-2-79
EN 61000-3-2: 2014

EN 62233: 2008
HDS 10/21-4, HDS 13/20-4:
EN 61000-3-3: 2013
HDS 9/20-4:
EN 61000-3-11: 2000

Piemērotā(-s) regula(-s)
(EU) 2019/1781

Piemērotās specifikācijas:
AD 2000, pamatojoties uz
TRD 801, pamatojoties uz

Pilnvarotās iestādes nosaukums:

2014/68/ES

TÜV Rheinland Industrie Service GmbH
Am Grauen Stein
51105 Köln
Identifikācijas Nr.: 0035

Sertifikāta Nr. :
01 202 111/Q-08 0003

Piemērotās atbilstības novērtēšanas procedūras
2000/14/EK: Pielikums V

Troksņa intensitātes līmenis dB(A)

HDS 9/20-4
Izmērīts: 74
Nodrošināts: 93
HDS 10/21-4
Izmērīts: 74
Nodrošināts: 93
HDS 13/20-4
Izmērīts: 74
Nodrošināts: 93
Parakstītāji rīkojas valdes vārdā un ar tās pilnvaru.



H. Jenner
Chairman of the Board of Management



S. Reiser
Manager Regulatory Affairs & Certification

Pilnvarotais sagatavot dokumentāciju:

S. Reizers (S. Reiser)
Alfred Kärcher SE & Co. KG
Alfred-Kärcher-Str. 28 - 40
71364 Winnenden (Vācija)
Tālr.: +49 7195 14-0
Fakss: +49 7195 14-2212
Winnenden, 2021/10/01

Tehniskie dati

		HDS 9/20-4 M/ MXA	HDS 10/21-4 M/ MXA	HDS 13/20-4 S/ SXA
Strāvas pieslēgums				
Tīkla spriegums	V	400	400	400
Fāze	~	3	3	3
Tīkla frekvence	Hz	50	50	50
Drošinātāja veids		IPX5	IPX5	IPX5
Aizsardzības klase		I	I	I
Pieslēguma jauda	kW	7,0	8,0	9,5
Tīkla drošinātājs (C tips, gL/gG)	A	16	16	25
Maksimāli pieļaujamā tīkla pretestība	Ω			0.402
Ūdens pieslēgums				
Pieplūdes spiediens (maks.)	MPa (bar)	0,6 (6)	0,6 (6)	0,6 (6)
Pievades temperatūra (maks.)	°C	30	30	30
Pieplūdes daudzums (min.)	l/h (l/min)	1200 (20)	1300 (21,7)	1500 (25)
Iesūkšanas augstums (maks.)	m	0,5	0,5	0,5
Ierīces veiktspējas dati				
Padeves apjoms, ūdens	l/h (l/min)	450-900 (7,5-15)	500-1000 (8,3-16,7)	600-1300 (10-21,7)
Ūdens darba spiediens ar standarta sprauslu	MPa (bar)	3-20 (30-200)	3-21 (30-210)	3-20 (30-200)
Drošības vārsta darba pārspiediens (maksimālais)	MPa (bar)	23,5 (235)	23,5 (235)	23,5 (235)
Tvaika režīma padeves daudzums	l/h (l/min)	350-420 (5,8-7,0)	380-480 (6,3-8,0)	485-648 (8,1-10,8)
Darba spiediens tvaika režīmā ar tvaika sprauslu (maks.)	MPa (bar)	3,2 (32)	3,2 (32)	3,2 (32)
Tvaika sprauslas detaļas numurs		2.114-004.0 (40060)	2.114-006.0 (40070)	2.114-011.0 (40100)
Karstā ūdens darba temperatūra (maksimālā)	°C	98	98	98
Tvaika režīma darba temperatūra	°C	155	155	155
Padeves apjoms, tīrīšanas līdzeklis	l/h (l/min)	0-54 (0-0,9)	0-54 (0-0,9)	0-54 (0-0,9)
Degļa jauda	kW	75	83	108
Šķidrā kurināmā patēriņš (maks.)	kg/h	6,5	7,3	9,5
Augstspiediena pistoles atsietiena spēks	N	50	57	72
Standarta sprauslas lielums		047	052	S: 068, SXA: 070
Izmēri un svars				
Tipiskais darba svars (M/S)	kg	177	183	206
Tipiskais darba svars (MXA/SXA)	kg	189	195	218
Garums x platums x augstums	mm	1330 x 750 x 1060	1330 x 750 x 1060	1330 x 750 x 1060
Degvielas tvertne	l	25	25	25
Tīrīšanas līdzekļa tvertne	l	20+10	20+10	20+10
Augstspiediena sūkņi				
Eļļas daudzums	l	1,0	1,0	1,0
Eļļas veids		SAE 90	SAE 90	SAE 90
Deglis				
Kurināmais		Mazuts EL vai dīzelis	Mazuts EL vai dīzelis	Mazuts EL vai dīzelis
Aprēķinātās vērtības saskaņā ar EN 60335-2-79				
Trokšņa spiediena līmenis L_{pA}	dB(A)	75	75	75
Nedrošības faktors K_{pA}	dB(A)	3	3	3
Trokšņa intensitātes līmenis L_{WA} + Nedrošības faktors K_{WA}	dB(A)	93	93	93
Roku-plaukstu vibrācijas vērtība	m/s^2	3,7	4,6	4,6
Nedrošības faktors K	m/s^2	0,3	0,3	0,3

Izņēmuma iemesls saskaņā ar Regulu (ES) 2019/1781 | pielikuma 2. iedaļas 12. punktu: j)
Paturētas tiesības uz tehniskajām izmaiņām.

Turiny

Bendrieji nurodymai.....	153
Aplinkos apsauga	153
Įrenginio apžvalga	153
Įrenginio simboliai.....	154
Numatomois naudojimas	154
Saugos nurodymai	154
Saugos įtaisai	155
Atidavimas eksploatuoti.....	155
Valdymas.....	156
Gabenimas	158
Sandėliavimas	159
Kasdienė priežiūra ir techninė priežiūra	159
Trikčių šalinimas	160
Garantija	161
Priedai ir atsarginės dalys	161
ES atitikties deklaracija	161
Techniniai duomenys.....	162

Bendrieji nurodymai



Prieš pradėdami naudotis prietaisu, perskaitykite šią originalią instrukciją ir pridėtus saugos nurodymus.

Laikykitės jų reikalavimų.

Išsaugokite abi knygeles vėlesniam naudojimui arba kitam prietaiso savininkui.

- Nesilaikydami naudojimo instrukcijos reikalavimų ir saugos nurodymų, galite sugadinti prietaisą ir sukelti pavojų naudotojui ir kitiems asmenims.
- Aptikus transportavimo pažeidimų, nedelsdami informuokite apie tai pardavėją.
- Išpakavę patikrinkite, ar yra visi prietaiso priedai ir ar jie nepažeisti. Pristatymo rinkinys žr. A pav.
- Jeigu dirbama didesniame kaip 800 m aukštyje virš jūros lygio, susisiekite su savo prekiautoju, kad degiklio nuostaciai būtų pritaikyti atsižvelgiant į darbinį aukštį ir sumažėjusį deguonies kiekį.

Aplinkos apsauga



Pakuotės medžiagos gali būti perdirbamos. Pakuotės atliekas prašome šalinti laikantis aplinkos apsaugos teisės aktų reikalavimų.



Elektros ir elektroniniuose prietaisuose būna vertingų perdirbamųjų medžiagų ir dažnai, pvz., galvaninių elementų, akumuliatorių sudedamųjų dalių, arba alyvos, kurios netinkamai naudojant arba jas šalinant ne pagal reikalavimus gali kilti pavojus žmonių sveikatai ir aplinkai. Tačiau norint tinkamai eksploatuoti prietaisą šios sudedamosios dalys yra būtinos. Šiuo simboliu pažymėtus prietaisus draudžiama šalinti su buitinėmis atliekomis.

Nuorodos dėl sudedamųjų medžiagų (REACH)

Naujausią informaciją apie sudedamąsias medžiagas rasite: www.kaercher.de/REACH

Papildomos aplinkos apsaugos nuorodos

Stenkitės, kad variklio tepalas, šildymo alyva, dyzelinas ir benzinas nepatektų į aplinką. Saugokite gruntą ir tinkamai utilizuokite panaudotą alyvą.

Įrenginio apžvalga

Įrenginio aprašymas

Paveikslas A

Paveikslas B

- ① Siurblio bloko slėgio / kiekio reguliavimas
- ② Manometras
- ③ Dėtuvė didžiaslėgiam pistoletui (abiejose pusėse)
- ④ Kreipiamasis ratukas su statymo stabdžiu
- ⑤ Valiklio siurbimo žarnos įdubimas
- ⑥ RM 110/RM 111 įpylimo į priežiūros sistemą anga
- ⑦ Vandens tiekimo jungtis su sietu
- ⑧ Vandens tiekimo jungties adapteris
- ⑨ Didžiaslėgė žarna „EASY!Lock“
- ⑩ Purkštas „EASY!Lock“
- ⑪ Didžiaslėgis antgalis (nerūdijantysis plienas)
- ⑫ Didžiaslėgė jungtis „EASY!Lock“
- ⑬ Elektros tiekimo linija
- ⑭ Apsauginė svirtis
- ⑮ Įjungimo svirtelė
- ⑯ Atlenkiamoji dalis
- ⑰ Priedų dėtuvė (taikoma tik HDS M/S)
- ⑱ Didžiaslėgio pistoleto fiksatorius
- ⑲ Didžiaslėgis pistoletas „EASY!Force“
- ⑳ Didžiaslėgio pistoleto slėgio / kiekio reguliavimas
- ㉑ Valiklio dozavimo vožtuvas
- ㉒ Valdymo pultas
- ㉓ Purkšto dėklas
- ㉔ Žarnos būgno prijungimo jungtis (taikoma tik HDS MXA/ SXA)
- ㉕ Įdubimas kojai
- ㉖ Valiklio 2 įpylimo anga
- ㉗ Valiklio 1 įpylimo anga
- ㉘ Identifikacinė plokštelė
- ㉙ Kabelio laikiklis
- ㉚ Degalų pripylimo anga
- ㉛ Degalų filtras
- ㉜ Rankenos apkaba
- ㉝ Žarnos būgnas (taikoma tik HDS MXA/SXA)
- ㉞ Gaubto fiksatorius
- ㉟ Įrenginio as
- ㊱ Degiklis
- ㊲ Laikiklis purkštui
- ㊳ Valiklio įsiurbimo atbulinis vožtuvas
- ㊴ Alyvos išleidimo kamštis su apsauginiu spaustuku

- ④0 Alyvos lygio rodytuvas
- ④1 Alyvos talpykla
- ④2 Perpildymo vožtuvo slėginis jungiklis
- ④3 Cilindrų galvutės slėginis jungiklis
- ④4 Smulkusis filtras (vandens)
- ④5 Valiklio siurbimo žarna 1 su filtru
- ④6 Valiklio siurbimo žarna 2 su filtru
- ④7 Talpyklos ištuštinimo pranešimo jutiklis
- ④8 Degalų filtras
- ④9 Degiklio ventiliatorius
- ⑤0 Degalų siurblys
- ⑤1 Elektromagnetinis degalų skirstytuvas
- ⑤2 Apsaugos nuo vandens trūkumo sistema
- ⑤3 Plūdrioji talpykla
- ⑤4 Priežiūros sistemos talpykla

Valdymo pultas

Paveikslas C


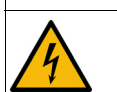
0 = išjungta

- ① Įrenginio jungiklis
- ② Darbinis režimas: Eksploatavimas naudojant šaltą vandenį
- ③ Darbinis režimas: Eksploatavimas naudojant karštą vandenį (e = EKO režimas, karšto vandens didž. temperatūra 60 °C)
- ④ Darbinis režimas: Garų režimas
- ⑤ QR kodas informacijai gauti
- ⑥ Valdymo lemputė Sukimosi kryptis
- ⑦ Techninės priežiūros signalinė lemputė
- ⑧ Parengties darbai signalinė lemputė
- ⑨ Degalų signalinė lemputė
- ⑩ Priežiūros sistemos signalinė lemputė

Spalvinis ženklinis

- Valymo proceso valdymo elementai yra geltoni.
- Techninės priežiūros ir aptarnavimo elementai yra šviesiai žali.

Įrenginio simboliai




	<p>Didžiaslėgės srovės nenukreipkite į žmones, gyvūnus, įtampingąją elektros įrangą arba į patį įrenginį. Saugokite įrenginį nuo šalčio.</p>
	<p>Pavojinga elektros įtampa. Elektros įrenginį leidžiama tvarkyti tik elektrikams arba įgaliotiems darbuotojams.</p>



Nuodingų išmetamųjų dujų keliamas pavojus sveikatai. Neįkvėpkite išmetamųjų dujų.

Nusideginimo įkaitusius paviršius pavojus.



 	<p>Sužalojimų pavojus! Nesiekite vidun.</p>
	<p>QR kodas informacijai gauti</p>

Numatomasis naudojimas

Prietaisas skirtas tik valymui, pvz., mašinų, transporto priemonių, pastatų, įrangių, fasadų, terasų ir sodo įrangos.

⚠ PAVOJUS

Naudojimas degalinėse ar kitose pavojingose vietose

Sužalojimų pavojus

Laikykitės atitinkamų saugos nuostatų.

Pastaba

Pasirūpinkite, kad nuotekos, kurių sudėtyje yra mineralinės alyvos, nepatektų į gruntą vandens telkinius arba kanalizaciją. Variklį ar kėbulo dugną plaukite tik pritaikytose vietose, kuriose naudojamas alyvos skirtuvas.

Vandens tiekimo ribinės vertės

DĖMESIO

Užterštas vanduo

Per ankstyvas susidėvėjimas arba nuosėdos prietaise

Prietaisui naudokite tik švarų vandenį arba perdirtą vandenį, kuris neviršija ribinių verčių.

Vandens tiekimui taikomos tokios ribinės vertės:

- pH vertė: 6,5–9,5
- Elektrinis laidumas: Šviežio vandens laidumas + 1 200 µS/cm, maksimalus laidumas 2 000 µS/cm
- Sėdanciosios medžiagos (bandinio tūris 1 l, nusėdimo laikas 30 minučių): < 0,5 mg/l
- Drumzlinančios medžiagos: < 50 mg/l, jokių abrazyvinių medžiagų
- Angliavandeniliai: < 20 mg/l
- Chloridas: < 300 mg/l
- Sulfatas: < 240 mg/l
- Kalcis: < 200 mg/l
- Bendrasis kietumas: < 28 °dH, < 50° TH, < 500 ppm (mg CaCO₃/l)
- Geležis: < 0,5 mg/l
- Manganas: < 0,05 mg/l
- Varis: < 2 mg/l
- Aktyvusis chloras: < 0,3 mg/l
- Nėra nemalonaus kvapo

Saugos nurodymai

Įrangai taikomos šios saugos nuorodos:

- Laikykitės įstatymų leidžiančios institucijos priimtų skystiniam srautiniam purkštuvui taikomų teisės aktų reikalavimų.
- Laikykitės įstatymų leidžiančios institucijos priimtų nelaimingų įvykių prevencijos galiojančių teisės aktų reikalavimų. Skystinis srautinis purkštukas privalo būti reguliariai tikrinamas, o patikrų rezultatai registruojami raštiškai.

- Atkreipkite dėmesį, kad įrenginio šildymo agregatas yra deginimo blokas. Deginimo įrenginiai privalo būti reguliariai tikrinami pagal įstatymų leidžiančios institucijos priimtų galiojančių nacionalinių teisės aktų reikalavimus.
- Pagal galiojančias nacionalines nuostatas šį įrenginį pramoniniams naudojimui pirmą kartą privalo įjungti tik kvalifikuotas asmuo. KÄRCHER šį įrenginio pirmąjį paleidimą jau atliko ir pagrindė dokumentais. Šiuos dokumentus galite gauti iš Jūsų KÄRCHER partnerio pateikę užklausa. Prašydami dokumentų nurodykite savo įrenginio dalių ir gamyklinį numerį.
- Atkreipiami jūsų dėmesį, kad pagal galiojančias nacionalines nuostatas periodiškai įrenginį gali tikrinti tik kvalifikuoti specialistai. Šiuo tikslu prašome susisiekti su jūsų KÄRCHER partneriu.
- Įrenginį ir jo priedus kaip nors netird draudžiama.

Saugos įtaisai

Saugos įtaisai skirti naudotojui apsaugoti ir jų niekada negalima išjungti arba daryti, kad neveiktų.

Perpildymo vožtuvas su 2 slėgio jungikliais

- Sumažinus vandens kiekį prie siurblio galvutės arba naudojant papildomą aukšto slėgio pistoleto slėgio / kiekio valdiklį, atidaromas perpildymo vožtuvas ir dalis vandens teka atgal į siurblio įsiurbimo pusę.
- Jei aukšto slėgio pistoletas uždarytas taip, kad visas vanduo tekėtų atgal į siurblio įsiurbimo pusę, slėgio jungiklis ant perpildymo vožtuvo išjungia siurblių.
- Jei aukšto slėgio pistoletas vėl atidaromas, slėgio jungiklis ant cilindro galvutės vėl įjungia siurblių.
- Perleidimo vožtuvas sureguliuotas ir užplombuotas gamykloje. Nustatymą atlieka tik klientų aptarnavimo tarnyba.

Apsauginis vožtuvas

- Apsauginis vožtuvas atidaromas, jeigu yra sugedęs perpildymo vožtuvas arba slėgio jungiklis.
- Apsauginis vožtuvas sureguliuotas ir užplombuotas gamykloje. Nustatymą atlieka tik klientų aptarnavimo tarnyba.

Apsauga nuo vandens trūkumo sistema

Apsauga nuo vandens trūkumo neleidžia degikliui įsiungti, jeigu vandens kiekis per mažas.

Išmetamųjų dujų temperatūros ribotuvai

Išmetamųjų dujų temperatūros ribotuvai išjungia prietaisą, kai išmetamųjų dujų temperatūros vertė būna per aukšta.

Atidavimas eksploatuoti

⚠️ ĮSPĖJIMAS

Pažeisti komponentai

Sužalojimų pavojus

Prieš pradėdami naudoti patikrinkite, ar prietaisas, priėdai, tiekimo linijos ir jungtys nėra pažeistos. Jeigu būklė neatitinka reikalavimų, prietaisą eksploatuoti draudžiama.

1. Užfiksukite stovėjimo stabdį.

Rankenos apkabos montavimas

DĖMESIO

Netinkamo montavimo keliamas pavojus

Pažeidimo pavojus

Kiškami elektros tiekimo kabelį į dešiniojo rankenos laikiklio kabelio kreipiančiąją, patikrinkite, ar kabelis nėra pažeistas.

1. Pritvirtinkite rankenos apkabą, taikykite varžtų užveržimo momento (6,5–7,0 Nm) vertę.

Paveikslas D

Rato gaubtų tvirtinimas

1. Pritvirtinkite rato gaubtus.

Paveikslas E

Žarnos būgno montavimas (taikoma tik HDS M/S)

1. Atlenkite dėtuvės dangtį vertikaliai į viršų ir jį nuimkite.
2. Atlenkite dėtuvės dangtį.
3. Dėtuvės apačioje atlaisvinkite du fiksavimo spaustukus ir ištraukite jį į viršų.

Paveikslas G

4. Uždarykite dėtuvę su dangteliu.
5. Žarnos būgną įstatykite į dvi kreipiamąsias, leiskite jam lėtai nuslysti žemyn ir užfiksukite.

Paveikslas H

6. Sumontuokite žarnos ritės prijungimo žarną prie įrenginio didelio slėgio jungties.

Sumontuokite aukšto slėgio pistoletą, purkštą, purškimo antgalį ir aukšto slėgio žarną

Įrenginys su ANTI! Twist: Pritvirtinkite geltoną didelio slėgio žarnos jungtį prie didelio slėgio pistoleto.

Pastaba

EASY!Lock sistema sujungia komponentus per sparčiąją jungtį saugiai ir patikimai vienu pasukimu.

1. Srovės vamzdį sujunkite su aukšto slėgio pistoletu ir priveržkite ranka (EASY!Lock).

Paveikslas I

2. Užmaukite aukšto slėgio purškimo antgalį ant purkšto.
3. Sumontuokite gaubiamąją veržlę ir tvirtai priveržkite ranka (EASY!Lock).
4. Įrenginys be žarnų ritės: Aukšto slėgio žarną su aukšto slėgio pistoletu sujunkite su prietaiso aukšto slėgio jungtimi ir priveržkite ranka (EASY!Lock).
5. Įrenginys su žarnų būgnu: Aukšto slėgio žarną sujunkite su aukšto slėgio pistoletu ir priveržkite ranka (EASY!Lock).

DĖMESIO

Susukta aukšto slėgio žarna

Pažeidimo pavojus

Prieš pradėdami eksploatuoti, visiškai išvyniokite aukšto slėgio žarną.

Sistemos priežiūra

Sistemos priežiūros nustatymai

Pastaba

Jeigu naudojamas kietas vanduo, įmaišius „RM 110“ šildymo gyvatukas apsaugomas nuo kalkėjimo.

Pastaba

Jeigu naudojamas minkštas vanduo, įmaišius „RM 111“ palengvinama siurblių priežiūra ir apsaugoma nuo nuotekų susidarymo.

Vandens kietumas (°dH)	Sisteminis palaikymas
< 3	RM 111
> 3	RM 110

1. Vietos vandens kietumą nustatykite pagal vietos vandens tiekimo įmonės duomenis arba naudodami kietumo matuoklį (užsakymo numeris 6.768-004.0).

Pripildykite priežiūros sistemą

Pastaba

Į pristatymo rinkinį įtraukta priežiūros sistemos éminių talpykla.

- Priežiūros sistema veiksmingai apsaugo nuo karšto vandens kalkėjimo, jeigu eksploatuojant naudojamas kalkingas vandentiekio vanduo. Ji lašinama dozuojančią plūdriosios talpyklos išleidimo angą.
 - Dozavimas gamykloje nustatomas atsižvelgiant į vidutinę vandens kietumo vertę.
1. Pripildykite priežiūros sistemą.

Degalų pripylimas

⚠ PAVOJUS

Netinkami degalai

Sprogimo pavojus

Į degalų baką įpilkite tik dyzelino arba skystojo kuro. Netinkami degalai, pvz., benzinas, neturi būti naudojami.

DĖMESIO

Eksploatavimas į degalų baką nepripylus degalų

Degalų siurblio pažeidimas

Prietaisą eksploatuoti draudžiama, jeigu į degalų baką nėra įpilta degalų.

1. Atidarykite rezervuaro užraktą.
2. Pripilkite degalų.
3. Uždarykite degalų bako dangtelį.
4. Jeigu degalų ištekėjo per viršų, juos sušluostykite.

Pripildykite valiklio

⚠ PAVOJUS

Netinkamos valymo priemonės

Sužalojimų pavojus

Naudokite tik „KÄRCHER“ produktus.

Nepilkite jokio tirpiklio (pvz., benzino, acetono, tirpiklio).

Venkite sąlyčio su akimis ir oda.

Vykdykite valymo priemonės gamintojo parengtus saugos ir naudojimo nurodymus.

Pastaba

„Kärcher“ siūlo individualų valymo ir priežiūros produktų asortimentą. Jūsų pardavėjas mielai jums patars.

1. Pripildykite valiklio.

Vandens tiekimo jungtis

- Jungčių vertės nurodytos skirsnyje „Techniniai duomenys“.

Pastaba

Tiekimo žarnos komplektacijoje nėra.

1. Tiekimo žarną prijunkite (mažiausias Ilgis 7,5 m, mažiausias skersmuo 3/4col.) naudodami vandens jungties adapterį, pritvirtintą prie įrenginio vandens jungties ir vandens įvado (pvz., vandens čiaupo).
2. Atidarykite vandens įvadą.

Vandens išsiurbimas iš talpyklos

⚠ PAVOJUS

Skysčių, kurių sudėtyje yra tirpiklių, siurbimas arba geriamojo vandens siurbimas

Sužeidimo ir žalos rizika, geriamojo vandens teršimas
Skysčius, kurių sudėtyje yra tirpiklių, pvz., dažų skiediklių, benzino, alyvos arba nefiltruoto vandens, siurbti draudžiama. Prietaiso sandarikliai nėra atsparūs tirpikliams. Susidariusi tirpiklių dulksna yra ypač degi, sprogi ir nuodinga.

Vandenį draudžiama siurbti iš geriamojo vandens talpyklų.

Jei įrenginys turi siurbti vandenį iš išorinės talpyklos, reikia atlikti šiuos pakeitimus:

1. Atidarykite priežiūros sistemos pripildymo angą.
Paveikslas J
2. Atsukite ir nuimkite priežiūros sistemos dangtelį.
3. Nuimkite vandens tiekimo jungtį prie smulkiojo filtro.
4. Atsukite smulkųjį filtrą nuo siurblio galvutės.
5. Išimkite priežiūros sistemos talpyklą.

Paveikslas K

6. Atsukite viršutinę plūdriosios talpyklos tiekimo žarną.
7. Prijunkite viršutinę tiekimo žarną prie siurblio galvutės.
Paveikslas L
8. Vėl prijunkite valiklio dozavimo vožtuvo praplovimo liniją prie aklidangčio.
9. Siurbimo žarną (ne mažesnio kaip 3/4 col. skersmens) su filtru (priedu) prijunkite prie vandens tiekimo jungties.
10. Įleiskite įsiurbimo žarną į išorinį vandens šaltinį.

Pastaba

Didžiausias įsiurbimo aukštis: 0,5 m

11. Kol siurblys siurbia vandenį: Nustatykite didžiausią siurblio bloko slėgio / kiekio reguliavimo vertę ir uždarykite valiklio dozavimo vožtuvą.
12. Vėl sumontuokite atvirktine tvarka. Patikrinkite, ar elektromagnetinio vožtuvo laidas nėra prispaustas prie priežiūros sistemos talpyklos.

Elektros jungtis

⚠ PAVOJUS

Netinkami elektros prailginimo kabeliai

Elektros smūgis

Dirbdami lauke naudokite tik sertifikuotus ir tinkamai pažymėtus pakankamo skersmens ilginamuosius elektros laidus.

Patikrinkite, ar naudojamo laido ilgintuvo kištukas ir jungtis nelaidi vandeniui.

Visada visiškai išvyniokite ilgintuvus.

DĖMESIO

Viršijus tinklo varžą

Elektros smūgis dėl trumpojo jungimo

Neleidžiama viršyti elektros prijungimo taško didžiausios leidžiamosios tinklo pilnutinės varžos (žr. techninius duomenis).

Jeigu kyla neaiškumų dėl jūsų prijungimo taško leidžiamosios tinklo pilnutinės varžos, susisiekite su savo elektros energijos tiekėju.

- Norėdami sužinoti jungties vertes, žr. Techninius duomenis ir identifikacinę plokštelę.
- Elektarinę jungtį turi sumontuoti elektrikas, ir ji turi atitikti IEC 60364-1 reikalavimus.

Valdymas

⚠ PAVOJUS

Degieji skysčiai

Sprogimo pavojus

Nepurškite jokių degiųjų skysčių.

⚠ PAVOJUS

Eksploatavimas be purkšto

Sužalojimų pavojus

Prietaisą be purkšto eksploatuoti draudžiama.

Kiekvieną kartą prieš imdamiesi naudoti patikrinkite, ar purkštas pritvirtintas tinkamai. Visos srieginės purkšto jungtys turi būti tvirtai suveržtos.

⚠ PAVOJUS

Aukšto slėgio vandens srovė

Sužalojimo pavojus

Niekada nefiksuokite spragtko ir apsauginės svirties įjungtoje padėtyje.

Nenaudokite aukšto slėgio pistoleto, jeigu apsauginė svirtis yra pažeista.

Prieš bet kokius darbus nustumkite aukšto slėgio pistoleto apsauginį fiksatorių į priekį.

Aukšto slėgio pistoletą ir srovės vamzdį laikykite abiem rankomis.

DĖMESIO

Eksploatavimas į degalų baką nepripylus degalų

Degalų siurblio pažeidimas

Prietaisą eksploatuoti draudžiama, jeigu į degalų baką nėra įpilta degalų.

Aukšto slėgio pistoleto atidarymas / uždarymas

1. Aukšto slėgio pistoleto atidarymas: Įjunkite apsauginę svirtį ir spragtkuką.
2. Uždarykite aukšto slėgio pistoletą: Atleiskite apsauginę svirtį ir spragtkuką.

Purškimo antgalio keitimas

1. Išjunkite prietaisą ir įjungtą aukšto slėgio pistoletą laikykite tol, kol slėgis prietaise bus panaikintas.
2. Užfiksuokite didelio slėgio pistoletą, tam pastumdami fiksatorių į priekį.
3. Pakeiskite antgalį.

Prietaiso įjungimas

1. Prietaiso rankeną nustatykite į norimą padėtį. Šviečia parengties darbui signalinė lemputė. Įrenginys kurį laiką veikia ir išsijungia, kai tik užtikrinamas darbinis slėgis.

Pastaba

Jeį naudojant įrenginį įsijiebia sukimosi krypties signalinė lemputė, nedelsdami išjunkite įrenginį ir pašalinkite gedimą, gedimų atveju žr. Pagalba trikties atveju.

2. Panaikinkite didelio slėgio pistoleto blokavimą, tam nustumdami fiksatorių į galą. Aktyvinus aukšto slėgio pistoletą, prietaisas vėl įsijungia.

Pastaba

Jeigu iš aukšto slėgio antgalio neišteka vanduo, iš siurblio pašalinkite orą. Nustatę triktį kreipkitės pagalbos – prietaisą nesukuriamas slėgis.

Valymo temperatūros nustatymas

- Nuo 30 °C iki 98 °C: Valykite karštu vandeniu.
 - Nuo 100 °C–150 °C: Valykite garais.
1. Prietaiso jungiklį nustatykite atsižvelgdami į norimą temperatūrą.
 2. Jeigu eksploatuojate naudodami garus: Aukšto slėgio antgalį (nerūdijančio plieno) pakeiskite garo antgaliu (žalvariu) (žr. „Eksploatavimas naudojant garus“).

Pasirinkite darbinį slėgį ir pumpuojamą kiekį

Siurblio bloko slėgio / kiekio reguliavimas

1. Pasukite reguliavimo sraigatą pagal laikrodžio rodyklę: Padidinkite darbinį slėgį (MAX).
2. Pasukite reguliavimo sraigatą prieš laikrodžio rodyklę: Sumažinkite darbinį slėgį (MIN).

Aukštojo slėgio pistoleto slėgio / kiekio reguliavimas

⚠ PAVOJUS

Neįtvirtinto purkšto keliamas pavojus

Sužalojimo pavojus

Nustatydami slėgio / kiekio vertę patikrinkite, ar purkšto srieginė jungtis nėra atsilaisvinusi.

Pastaba

Jeigu tektų ilgą tarpą dirbti pasirinkus sumažintą slėgio vertę, tada siurblio bloko slėgio / kiekio reguliatoriuje pasirinkite slėgio vertę.

1. Prietaiso jungiklį nustatykite į didžiausią 98 °C padėtį.
2. Siurblio bloko slėgio / kiekio reguliatoriuje pasirinkite didžiausią darbinio slėgio vertę.
3. Darbinis slėgis ir pumpuojamas kiekis nustatomas (tolydžiai) sukant ant aukštojo slėgio pistoleto esantį slėgio / pumpuojamo kiekio reguliatorių (+/-).

Eksploatavimas naudojant vaikiškį

- Taipiai naudokite valymo priemones – saugokite aplinką.
- Vaikiškį turi būti tinkamas valomam paviršiui.

Pastaba

Valdymo skydelio orientacinės vertės paremtos didžiausiu darbinio slėgiu.

Pastaba

Jeį vaikiškis siurbiamas iš išorinės talpyklos, vaikiškio siurbimo žarną nuveskite per įdubą į išorę.

1. Nustatykite vaikiškio koncentraciją valymo priemonės dozavimo vožtuvu pagal gamintojo instrukcijas.

Valymas

Pastaba

Norėdami apsisaugoti nuo pažeidimų dėl aukšto slėgio, aukšto slėgio srovę pirmiausia nukreipkite į valomą objektą iš didesnio atstumo.

1. Darbinio slėgio, valymo temperatūros ir vaikiškio koncentracijos vertes nustatykite atsižvelgdami į valomą paviršų.

Rekomenduojamas valymo būdas

1. Nešvarumų minkštinimas: Vaikiškį purškite taupiai ir palaikite 1–5 minutes, kol truks vaikiško poveikis, tačiau neleiskite jam išdžiūti.
2. Nešvarumų šalinimas: Nuplaukite atsilaisvinusį purvą aukšto slėgio srove.

Šalto vandens režimas

Nedideliams nešvarumams pašalinti ir skalavimui, pvz., sodo įrankiai, terasa, įrankiai.

1. Jei reikia, sureguliuokite darbinį slėgį.

Ekologinis lygis

Prietaisas veikia pasirinkus ekonomiškiausią temperatūros diapazoną (ne daugiau kaip 60 °C).

Karšto vandens / garų režimas

Rekomenduojamos valymo temperatūros

- 30-50 °C: Šiokie tokie nešvarumai
- Ne aukštesnė kaip 60 °C: Nešvarumai, kurių sudėtyje yra baltymų, pvz., maisto pramonėje
- 60-90 °C: Automobilių valymas, mašinų valymas
- 100-110 °C: Konservavimo naikinimas, nešvarumai, kurių sudėtyje yra didelis riebalų kiekis
- Ne didesnė kaip 140 °C: Užpildų atšildymas, dalinis fasado valymas

Eksplotavimas naudojant karštą vandenį

⚠ PAVOJUS

Karštas vanduo

Nusiplikymo pavojus

Venkite sąlyčio su karštu vandeniu.

1. Prietaiso jungiklį nustatykite atsižvelgdami į norimą temperatūrą.

Eksplotavimas naudojant garus

⚠ PAVOJUS

Karštas garas

Nusiplikymo pavojus

Jeigu darbinė temperatūra aukštesnė kaip 98 °C, darbinis slėgis neturi viršyti 3,2 MPa (32 bar).

Todėl reikia taikyti šias priemones:

1. Aukštojo slėgio antgalį (nerūdijančio plieno) pakeiskite garo antgaliu (žalvaris, detalės numeris nurodytas „Techniniuose duomenyse“).
2. Iki galo atidarykite aukštojo slėgio pistoleto slėgio / tūrio reguliatorių „+“ kryptimi.
3. Siurblio bloko slėgio / kiekio reguliatoriuje pasirinkite didžiausią darbinio slėgio vertę.
4. Prietaiso jungiklį nustatykite į ne mažesnės kaip 100 °C temperatūros vertės padėtį.

Darbo nutraukimas

1. Užfiksokite didelio slėgio pistoletą, tam pastumdami fiksatorių į priekį.

Baigus eksploatuoti su valikliu

1. Valymo priemonės dozavimo vožtuvą nustatykite į „0“ padėtį.
2. Įrenginio jungiklį nustatykite į 1 pakopą (šalto vandens režimas).
3. Atidarę didelio slėgio pistoletą įrenginį skalaukite bent 1 minutę.

Įrenginio išjungimas

⚠ PAVOJUS

Karšto vandens ar garų keliamas pavojus

Nusiplikymo pavojus

Užbaigę eksploatavimą naudojant karštą vandenį, turite atidaryti aukštojo slėgio pistoletą ir naudodami šaltą vandenį prietaisą eksploatuoti ne trumpiau kaip 2 minutes, kad prietaisas atvėstų.

1. Uždarykite vandens tiekimo žarną.
2. Atidarykite didžiaslėgį pistoletą.
3. Įjunkite siurblių įrenginio jungikliu ir palikite jį veikti 5–10 sekundžių.
4. Uždarykite didžiaslėgį pistoletą.
5. Įrenginio jungiklį nustatykite į padėtį „0“.
6. Tinklo kištuką iš lizdo traukite sausomis rankomis.
7. Pašalinkite vandens tiekimo jungtį.
8. Didžiaslėgį pistoletą laikykite įjungę tol, kol įrenginyje bus panaikintas slėgis.
9. Užfiksokite didžiaslėgį pistoletą, tam pastumdami fiksatorių į priekį.

Įrenginio sandėliavimas

Pastaba

Nesulenkite aukštaslėgės žarnos ar elektros laido.

1. Užfiksokite purkštą prietaiso gaubto laikiklyje.
2. Aukštaslėgę žarną ir elektros laidą suvyniokite į pakabinkite juos ant laikiklių.
3. Įrenginys su žarnos būgnu: Prieš išvyniodami ištieskite didžiaslėgę žarną.

4. Įrenginys su žarnos būgnu: Panaikinkite žarnos būgno blokavimą traukdami už aukštaslėgės žarnos ir leiskite aukštaslėgę žarnai išlėto susivynioti. Kontroliuokite suvyniojimo greitį laikydami žarną.

Apsauga nuo šalčio

DĖMESIO

Šalčio keliamas pavojus

Prietaiso sugadinimas užšalus vandeniu

Prietaisą, iš kurio pašalintas ne visas vanduo, laikykite nuo šalčio apsaugotoje vietoje.

Jeigu prietaisai prijungti prie kamino, tada reikia atsižvelgti į prasiskverbiantį šaltą orą.

DĖMESIO

Per kamiją patekęs šaltas oras

Pažeidimo pavojus

Kai lauko temperatūra žemesnė nei 0 °C, atjunkite prietaisą nuo židinio.

1. Nustokite naudoti prietaisą, jeigu nėra vietos, kur jis būtų apsaugotas nuo šalčio.

Atjungimas

Jeigu tenka rinktis ilgokus neveikos laikotarpius arba jeigu nėra vietos, kur prietaisas būtų apsaugotas nuo šalčio:

1. Ištuštinkite valymo priemonių talpyklą.
2. Išleiskite vandenį.
3. Prietaisą praskalaukite antifrizu.

Vandens išleidimas

1. Atsukite vandens tiekimo žarną ir aukštojo slėgio žarną.
2. Atsukite tiekimo liniją katilo apačioje ir palaukite, kol iš karšto vandens žarnos ištekęs skystis.
3. Įjunkite prietaisą veikti ne ilgiau kaip 1 minutę, kol siurblys ir vamzdžiai ištuštės.

Prietaisą praskalaukite antifrizu

Pastaba

Laikykites apsaugos nuo šalčio priemonės gamintojo pateiktų naudojimo nurodymų.

1. Į plėdiąją talpyklą supilkite prekyboje esantį antifrizą.
2. Įjunkite įrenginį (be degiklio) ir leiskite jam veikti tol, kol jis bus visiškai išskalautas.

Taikant šią procedūrą taip pat užtikrinama tam tikra apsauga nuo korozijos.

Gabenimas

DĖMESIO

Netinkamas transportavimas su šakiniu krautuvu

Pažeidimo pavojus

Veždami įrenginį šakiniu krautuvu, atkreipkite dėmesį į jo padėtį.

Paveiksias M

DĖMESIO

Netinkamas transportavimas

Pažeidimo pavojus

Apsaugokite aukšto slėgio pistoleto spragtuką nuo pažeidimų.

⚠ ATSARGIAI

Nesilaikant svorio nuorodos

Sužalojimų ir materialinės žalos pavojus

Transportuodami atsižvelkite į įrenginio svorį.

1. Prietaisą gabendami transporto priemonėje įtvirtinkite jį pagal galiojančias taisykles, kad jis neslystų ir neapvirštų.

Sandėliavimas

⚠ **ATSARGIAI!**

Nesilaikant svorio nuorodos
Sužalojimų ir materialinės žalos pavojus
Laikydami atsižvelkite į prietaiso svorį.

Kasdienė priežiūra ir techninė priežiūra

⚠ **PAVOJUS**

Netyčinis prietaiso paleidimas, prisilietimas prie dalių, kuriomis teka srovė
Sužalojimo pavojus, elektros smūgis
Prieš visus darbus su prietaisu, prietaisą išjunkite.
Ištraukite tinklo kištuką.

1. Uždarykite vandens tiekiamą.
2. Atidarykite didžiaslėgį pistoletą.
3. Įjunkite siurblij prietaiso jungiklio ir leiskite jam veikti 5–10 sekundžių.
4. Uždarykite didžiaslėgį pistoletą.
5. Įrenginio jungiklį nustatykite į padėtį „0“.
6. Tinklo kištuką iš lizdo traukite sausomis rankomis.
7. Pašalinkite vandens tiekimo jungtį.
8. Didžiaslėgį pistoletą laikykite įjungę tol, kol prietaise bus panaikintas slėgis.
9. Užfiksokite didžiaslėgį pistoletą, tam pastumdami fiksatorių į priekį.
10. Palaukite, kol prietaisas atauš.

Saugos patikra / techninės priežiūros sutartis

Su pardavėju galite susitarti dėl reguliarios saugos patikros arba sudaryti techninės priežiūros sutartį. Pasikonultuokite šiuo klausimu.

Techninės priežiūros intervalai

Kartą per savaitę

DĖMESIO

Baltos spalvos alyva

Prietaiso pažeidimai

Jeigu alyva įgauna baltą spalvą, nedelsdami informuokite įgaliotą klientų aptarnavimo tarnybą.

1. Išvalykite vandens jungties sieta.
2. Išvalykite smulkųjį filtrą.
3. Išvalykite degalų filtrą.
4. Patikrinkite alyvos lygį.

Kas mėnesį

1. Išvalykite valiklio siurbimo žarną.

Kas 500 darbo valandų, ne rečiau kaip kartą per metus

1. Pakeiskite alyvą.
2. Techninės priežiūros darbus paveskite atlikti klientų aptarnavimo tarnybai.

Ne vėliau kaip kas 5 metus

1. Pagal gamintojo nurodymus atlikite slėgio bandymą.

Techninės priežiūros darbai

Sumontuokite atsarginę didžiaslėgę žarną (tik HDS SXA)

⚠ **ISPĖJIMAS**

Sužalojimo pavojus

Atsilaisvinus fiksatoriui žarnos būgnas gali netikėtai pradėti sukintis labai greitai.
Rūpestingai atlikite toliau nurodytus veiksmus ir pritvirtinkite žarnos būgną taip, kaip aprašyta.

Pastaba

Šiam įrenginiui tik „Ultra Guard“ versijos aukštaslėgės žarnos.

1. Atsuktuvu nuimkite žarnos būgno dangtelį.
2. **Paveikslas N**
Didžiaslėgę žarną visiškai nuvyniokite nuo žarnos būgno.
3. Pro korpuso šešiakampę angą įkiškite šešiakampį raktą SW 10. Įkiškite raktą tol, kol žarnos būgnas bus užblokuotas.
4. **Paveikslas O**
Paveikslas P
Išsukite 2 varžtus.
5. **Paveikslas Q**
Nuo aukštaslėgės žarnos nuimkite žarnos aklidangtį.
6. Ištraukite apsauginį kablį.
7. **Paveikslas R**
Pripildymo žarną ištraukite iš įrenginio.
8. Prakiškite naują aukštaslėgę žarną per žarnos kreipiamuosius ritinėlius ir įkiškite ją į žarnos jungtį. Atsižvelkite į žarnos būgno sukimosi kryptį.
9. Įkiškite siurbimo žarną į siurbimo žarnos jungtį.
10. **Paveikslas S**
Patikrinkite, ar visos poveržlės yra už fiksavimo kablio.
11. Prie kito aukštaslėgės žarnos galo pritvirtinkite žarnos aklidangtį. Atstumas iki žarnos galo apie 1 m (iki aukštaslėgio pistoleto).
12. Prijunkite įrenginį prie vandens ir elektros tiekimo tinklo, paleiskite jį ir patikrinkite, ar jungtis sandari.
13. Įtemptą žarną į laikykite ją įtemptą. Kol žarna įtempta, ištraukite šešiabriaunį veržlių raktą.
14. Panaikinkite žarnos būgno blokavimą traukdami už aukštaslėgės žarnos ir leiskite aukštaslėgei žarnai išlėto susivynioti. Kontroluokite suvyniojimo greitį laikydami žarną.
15. Uždėkite dangtelį.

Vandens jungties sieto valymas

1. Išimkite sieta.
2. Išvalykite vandens tiekimo jungties sieta.
3. Vėl įdėkite sieta.

Išvalykite smulkųjį filtrą

1. Prietaise panaikinkite slėgį.
2. Atsukite smulkųjį filtrą nuo siurblio galvutės.
3. Išmontuokite smulkųjį filtrą ir išimkite filtro įdėklą.
4. Filtrą išvalykite švari vandeniu arba suslėgtu oru.
5. Atvirkštinė tvarka sumontuokite.

Degalų filtro valymas

1. Degalų filtrą iškratykite. Saugokite, kad degalų nepatektų į aplinką.

Išvalykite valiklio siurbimo žarnos filtrą

1. Ištraukite valiklio siurbimo atvamzdį.
2. Filtrą išvalykite vandenyje.
3. Filtrą vėl įstatykite.

Alyvos keitimas

Alyvos kiekis ir jos rūšis nurodyta skirsnyje „Techniniai duomenys“.

1. Pasiruoškite surinkimo talpyklą bent 1 litrų alyvos kiekiui.
2. Plokščiuoju atsuktuvu ištraukite fiksatorių ir ištraukite alyvos išleidimo kamštį.
3. Alyvą suleiskite į surinkimo talpyklą.

Pastaba

Panaudotą alyvą šalinkite laikydamiesi aplinkosaugos reikalavimų arba pristatykite į numatytą surinkimo vietą.

- Įstumkite alyvos išleidimo kamštį atgal ir užfiksuokite jį apsauginiu spaustuku.
- Šviežią alyvą iš lėto pilkite į alyvos talpyklą iki žymės „MAX“. Oro burbuliukai turi pranykti.

Triukščių šalinimas

⚠ PAVOJUS

Netyčinis prietaiso paleidimas, prisilietimas prie dalių, kuriomis teka srovė

Sužalojimo pavojus, elektros smūgis

Prieš visus darbus su prietaisu, prietaisą išjunkite. Ištraukite tinklo kištuką.

Šviečia valiklio signalinė lemputė

- Pakeiskite įrenginio kištuko polių.
Paveikslas T

Parengties darbai signalinė lemputė užgęsta arba įrenginys neveikia

Nėra tinklo įtampos

- Patikrinkite tinklo jungtį ir maitinimo liniją.

Aptarnavimo signalinė lemputė mirkteli 1 kartą

Vandens trūkumas

- Patikrinkite vandens jungtį ir tiekimo linijas.

Nuotėkis aukštojo slėgio sistemoje

- Patikrinkite aukštojo slėgio sistemos ir jungčių sandarumą.

Aptarnavimo signalinė lemputė mirkteli 2 kartus

Maitinimo arba variklio imamos srovės tiekimo triktis

- Patikrinkite tinklo jungtį ir tinklo saugiklius.
- Informuokite įgaliotą klientų aptarnavimo centrą.

Techninės priežiūros signalinė lemputė mirkteli 3 kartus

Variklis perkrautas / perkaitęs

- Įrenginio jungiklį nustatykite į padėtį „0“.
- Palaukite, kol įrenginys atšąs.
- Įjunkite įrenginį.

Triktis nustatoma pakartotinai

- Informuokite įgaliotą klientų aptarnavimo centrą.

Techninės priežiūros signalinė lemputė mirkteli 4 kartus

Suveikė išmetamųjų dujų temperatūros ribotuvai

- Įrenginio jungiklį nustatykite į padėtį „0“.
- Palaukite, kol įrenginys atšąs.
- Įjunkite įrenginį.

Triktis nustatoma pakartotinai

- Informuokite įgaliotą klientų aptarnavimo centrą.

Aptarnavimo signalinė lemputė mirkteli 5 kartus

„Reed“ jungiklis įstrigo apsaugos nuo vandens trūkumo sistemoje arba įstrigo magnetinis stūmoklis

- Informuokite įgaliotą klientų aptarnavimo centrą.

Aptarnavimo signalinė lemputė mirkteli 6 kartus

Liepsnos jutiklis išjungė degiklį

- Informuokite įgaliotą klientų aptarnavimo centrą.

Šviečia degalų signalinė lemputė

Degalų bakas tuščias

- Pripilkite degalų.

Šviečia priežiūros sistemos signalinė lemputė

Priežiūros sistemos talpykla yra tuščia

- Pripildykite priežiūros sistemą.

Prietaisas nesukuria slėgio

Oras sistemoje

- Iš siurblio išleiskite orą:
 - Valymo priemonės dozavimo vožtuvą nustatykite į „0“ padėtį.
 - Kai didelio slėgio pistoletas atidarytas, kelis kartus įjunkite ir išjunkite įrenginį naudodami įrenginio jungiklį.
 - Atidarę didelio slėgio pistoletą, siurblio bloko slėgio / kiekio valdiklį atsukite ir vėl užsukite.

Pastaba

Oro išleidimo procesas pagreitinamas išmontuojant didelio slėgio jungties didelio slėgio žarną.

- Jei reikia, papildykite valiklio.

- Patikrinkite jungtis ir linijas.

Slėgis nustatytas ties MIN

- Slėgis nustatytas ties MAX.

Vandens jungties / smulkiojo sieto valymas

- Išvalykite sieta.

- Išvalykite smulkųjį filtrą, jei reikia, pakeiskite.

Per mažas įleidžiamo vandens kiekis

- Patikrinkite tiekiamo vandens kiekį (žr. „Techniniai duomenys“).

Prietaisas nesandarus, iš jo apačios laša vanduo

Siurblys nesandarus

- Jeigu nustatomas didelis nuotėkis, pasirūpinkite, kad prietaisą patikrintų klientų aptarnavimo tarnyba.

Pastaba

Leidžiama, kad per minutę lašėtų 3 lašai.

Prietaisas nuolat įsijungia ir išsijungia, kai aukštojo slėgio pistoletas yra uždarytas

Nuotėkis aukštojo slėgio sistemoje

- Patikrinkite aukštojo slėgio sistemos ir jungčių sandarumą.

Prietaisas neįsijurbia valiklio

- Leiskite įrenginiui veikti atidarę valiklio dozavimo vožtuvą ir uždarę vandens įvadą, kol plūdrioji talpykla išuštės ir slėgis nukris iki „0“.

- Dar kartą atidarykite vandens įvadą.

Jei siurblys vis tiek neįsijurbia valiklio, tai gali būti dėl šių priežasčių:

Valiklio siurbimo žarnos filtras yra nešvarus

- Išvalykite filtrą.

Atbulinis vožtuvas įstrigo

- Nuimkite valiklio žarną ir buku daiktu atlaisvinkite atbulinį vožtuvą.

Degiklis neužsiliepsnoja

Degalų bakas tuščias

- Pripilkite degalų.

Vandens trūkumas

- Patikrinkite vandens tiekimo jungtį ir tiekimo linijas.

Užterštas degalų filtras

- Pakeiskite degalų filtrą.

Nėra kibirkštis

- Jeigu veikiant kibirkštis nėra matoma per degiklio apžiūros stiklą, pasirūpinkite, kad prietaisą patikrintų įgaliotoji klientų aptarnavimo tarnyba.

Nustatyta temperatūra neužtikrinama, kai eksploatuojant naudojamas karštas vanduo

Per didelis darbinis slėgis / tiekiamas kiekis

- Sumažinkite siurblio bloko slėgio / tūrio reguliavimo darbinį slėgį / tiekiamą kiekį.

Šildymo žarna užkimšta suodžiais

- Passirūpinkite, kad klientų aptarnavimo tarnyba iš prietaiso pašalintų suodžius.

Klientų aptarnavimo centras

Jeigu negalite pašalinti gedimo, pristatykite prietaisą į klientų aptarnavimo centrą.

Garantija

Kiekvienoje šalyje galioja mūsų įgaliotų pardavėjų nustatytos garantijos sąlygos. Galimus prietaiso gedimus garantijos galiojimo laikotarpiu pašalinsime nemokamai, jei tokių gedimų priežastis buvo netinkamos medžiagos ar gamybos klaidos. Dėl garantinių gedimų šalinimo kreipkitės į savo pardavėją arba artimiausią klientų aptarnavimo tarnybą pateikdami pirkimą patvirtinantį kasos kvitą.

(Adresą rasite kitoje pusėje)

Priedai ir atsarginės dalys

Pastaba

Jeif įrenginys yra prijungtas prie židinio arba jo negalima pamatyti, rekomenduojame įrengti liepsnos stebėsenos įtaisą (papildoma įranga).

Naudokite tik originalius priedus ir originalas atsargines dalis – taip užtikrinsite, kad įrenginys veiktų patikimai ir be triukščių.

Informaciją apie priedus ir atsargines dalis rasite svetainėje www.kaercher.com.

ES atitikties deklaracija

Pareiškiamo, kad toliau aprašyto aparato brėžiniai ir konstrukcija bei mūsų į rinką išleistas modelis atitinka pagrindinius ES direktyvų saugumo ir sveikatos apsaugos reikalavimus. Jeigu įrenginiui atliekamas su mumis nesuderintas keitimas, ši deklaracija netenka savo galios.

Produktas: Aukšto slėgio valymo įrenginys

Tipas: 1.071-xxx

Atitinkamos ES direktyvos

2000/14/EB

2006/42/EB (+2009/127/EB)

2009/125/EB

2011/65/ES

2014/30/ES

2014/53/ES

2014/68/ES

Konstruktinės grupės kategorija

II

Atitikties procedūros

H modulis

Šildymo gyvatukas

Atitikties įvertinimo H modulis

Valdymo blokas

Atitikties įvertinimo H modulis

Įvairūs vamzdiniai

Atitikties įvertinimas pagal 4 straipsnio 3 dalį

Taikomi darnieji standartai

EN IEC 63000: 2018

EN 55014-1: 2017 + A11: 2020

EN 55014-2: 2015

EN 60335-1

EN 60335-2-79

EN 61000-3-2: 2014

EN 62233: 2008

HDS 10/21-4, HDS 13/20-4:

EN 61000-3-3: 2013

HDS 9/20-4:

EN 61000-3-11: 2000

Taikomas (-i) Reglamentas (-ai)
(EU) 2019/1781

Taikomos specifikacijos:

Remiantis AD 2000

Remiantis TRD 801

Notifikuotosios įstaigos pavadinimas:

Taikoma 2014/68/ES

„TÜV Rheinland Industrie Service GmbH“

Am Grauen Stein

51105 Köln

Identifikavimo Nr. 0035

Pažymos Nr.:

01 202 111/Q-08 0003

Taikoma atitikties įvertinimo procedūra

2000/14/EB: V priedas

Svertinis garso galios lygis dB(A)

HDS 9/20-4

Išmatuotas: 74

Garantuojamas: 93

HDS 10/21-4

Išmatuotas: 74

Garantuojamas: 93

HDS 13/20-4

Išmatuotas: 74

Garantuojamas: 93

Pasirašantys asmenys veikia pagal bendrovės vadovų įgaliojimus.

H. Jenner

Chairman of the Board of Management

S. Reiser

Manager Regulatory Affairs & Certification

Dokumentacijos tvarkytojas:

S. Reiser

Alfred Kärcher SE & Co. KG

Alfred-Kärcher-Str. 28 - 40

71364 Vinendenas, Vokietija

Tel.: +49 7195 14-0

Faks.: +49 7195 14-2212

Winnenden, 2021/10/01

Techniniai duomenys

		HDS 9/20-4 M/ MXA	HDS 10/21-4 M/ MXA	HDS 13/20-4 S/ SXA
Elektros jungtis				
Tinklo įtampa	V	400	400	400
Fazė	~	3	3	3
Tinklo dažnis	Hz	50	50	50
Saugiklio rūšis		IPX5	IPX5	IPX5
Apsaugos klasė		I	I	I
Imama galia	kW	7,0	8,0	9,5
Maitinimo tinklo saugiklis (C tipo, gL/gG)	A	16	16	25
Didžiausia leistina tinklo pilnutinė varža	Ω			0.402
Vandens jungtis				
Įleidimo slėgis (maks.)	MPa (bar)	0,6 (6)	0,6 (6)	0,6 (6)
Įleidimo temperatūra (maks.)	°C	30	30	30
Tiekiamas kiekis (min.)	l/h (l/min)	1200 (20)	1300 (21,7)	1500 (25)
Įsiurbimo aukštis (maks.)	m	0,5	0,5	0,5
Įrenginio galios duomenys				
Tiekimo pajėgumas, vanduo	l/h (l/min)	450-900 (7,5-15)	500-1000 (8,3-16,7)	600-1300 (10-21,7)
Vandens darbinis slėgis su standartiniu antgaliu	MPa (bar)	3-20 (30-200)	3-21 (30-210)	3-20 (30-200)
Viršūtinis darbinio slėgio apsauginis vožtuvas (maksimalus)	MPa (bar)	23,5 (235)	23,5 (235)	23,5 (235)
Našumas, jeigu dirbant naudojamas garas	l/h (l/min)	350-420 (5,8-7,0)	380-480 (6,3-8,0)	485-648 (8,1-10,8)
Darbinis slėgis, jeigu dirbant naudojamas garas ir garo tūta (didž.)	MPa (bar)	3,2 (32)	3,2 (32)	3,2 (32)
Dalis Nr. Garo tūta		2.114-004.0 (40060)	2.114-006.0 (40070)	2.114-011.0 (40100)
Karšto vandens darbinė temperatūra (maksimali)	°C	98	98	98
Darbinė temperatūra, jeigu dirbant naudojamas garas	°C	155	155	155
Tiekimo pajėgumas, valymo priemonė	l/h (l/min)	0-54 (0-0,9)	0-54 (0-0,9)	0-54 (0-0,9)
Degiklio galia	kW	75	83	108
Skystojo kuro suvartojimas (didž.)	kg/h	6,5	7,3	9,5
Rankinio purškimo pistoleto atatrankos jėga	N	50	57	72
Standartinio purkštuko purškimo antgalio dydis		047	052	S: 068, SXA: 070
Matmenys ir svoriai				
Būdingasis darbinis svoris (M/S)	kg	177	183	206
Būdingasis darbinis svoris (MXA / SXA)	kg	189	195	218
Ilgis x plotis x aukštis	mm	1330 x 750 x 1060	1330 x 750 x 1060	1330 x 750 x 1060
Degalų bakas	l	25	25	25
Valymo priemonės talpykla	l	20+10	20+10	20+10
Aukštojo slėgio siurblys				
Alyvos kiekis	l	1,0	1,0	1,0
Alyvos rūšis		SAE 90	SAE 90	SAE 90
Degiklis				
Kuras		Mazutas EL arba dyzelinas	Mazutas EL arba dyzelinas	Mazutas EL arba dyzelinas
Nustatytos vertės pagal EN 60335-2-79				
Garso lygis L _{pA}	dB(A)	75	75	75
Neapibrėžtis K _{pA}	dB(A)	3	3	3
Garso galios lygis L _{WA} + Neapibrėžtis K _{WA}	dB(A)	93	93	93
Plaštakos ir rankos vibracijos vertė	m/s ²	3,7	4,6	4,6
Neapibrėžtis K	m/s ²	0,3	0,3	0,3

Išimtis taikomas pagal Reglamento (ES) 2019/1781 I priedo 2 skyrių (12): j)
Pasiliekame teisę daryti techninius pakeitimus.

Spis treści

Ogólne wskazówki.....	163
Ochrona środowiska.....	163
Schemat urządzenia.....	163
Symbole na urządzeniu.....	164
Zastosowanie zgodne z przeznaczeniem.....	164
Wskazówki dotyczące bezpieczeństwa.....	165
Zabezpieczenia.....	165
Uruchamianie.....	165
Obsługa.....	167
Transport.....	169
Składowanie.....	169
Pielęgnacja i konserwacja.....	169
Usuwanie usterek.....	170
Gwarancja.....	171
Akcesoria i części zamienne.....	171
Deklaracja zgodności UE.....	172
Dane techniczne.....	173

Ogólne wskazówki



Przed rozpoczęciem użytkowania urządzenia należy przeczytać oryginalną instrukcję oraz załączone wskazówki

dotyczące bezpieczeństwa. Postępować zgodnie z podanymi instrukcjami.

Oba zeszyty przechować do późniejszego wykorzystania lub dla następnego użytkownika.

- Nieprzestrzeganie instrukcji obsługi i wskazówek dotyczących bezpieczeństwa może doprowadzić do uszkodzenia urządzenia i powstania zagrożeń dla osoby obsługującej oraz innych osób.
- Ewentualne uszkodzenia transportowe należy niezwłocznie zgłosić sprzedawcy.
- Podczas rozpakowywania urządzenia należy je sprawdzić pod kątem kompletności i uszkodzeń. Zakres dostawy patrz ilustracja A.
- Przy wysokości roboczej od ok. 800 m n.p.m. należy skontaktować się ze sprzedawcą, aby dostosować ustawienie palnika do zmniejszonej zawartości tlenu w powietrzu.

Ochrona środowiska



Materiały, z których wykonano opakowania, nadają się do recyklingu. Opakowania poddać utylizacji przyjaznej dla środowiska naturalnego.



Elektryczne i elektroniczne urządzenia zawierają cenne surowce wtórne, a często również takie części składowe jak baterie, akumulatory lub olej, które w razie niewłaściwej obsługi lub nieprawidłowej utylizacji mogą stanowić potencjalne zagrożenie dla zdrowia ludzkiego i środowiska naturalnego. Jednak te części składowe są niezbędne do prawidłowej pracy urządzenia. Urządzeń oznaczonych tym symbolem nie można wyrzucać do odpadów z gospodarstw domowych.

Wskazówki dotyczące składników (REACH)

Aktualne informacje dotyczące składników można znaleźć na stronie: www.kaercher.de/REACH

Uzupełniające wskazówki dotyczące ochrony środowiska

Prosimy o dopilnowanie, aby olej silnikowy, olej opałowy, olej napędowy i benzyna nie dostawały się do środowiska. Należy chronić grunt, a zużyty olej poddać utylizacji przyjaznej do środowiska naturalnego.

Schemat urządzenia

Opis urządzenia

Rysunek A

Rysunek B

- ① Regulacja ciśnienia/przepływu na zespole pompowym
- ② Manometr
- ③ Schowek na pistolet wysokociśnieniowy (z obu stron)
- ④ Kółko skrętne z hamulcem postojowym
- ⑤ Wycięcie na wąż ssący środka czyszczącego
- ⑥ Otwór wlewowy do pielęgnacji systemu RM 110/RM 111
- ⑦ Przyłącze wody z sitkiem
- ⑧ Adapter przyłącza wody
- ⑨ Wąż wysokociśnieniowy EASY!Lock
- ⑩ Lanca EASY!Lock
- ⑪ Dysza wysokociśnieniowa (stal nierdzewna)
- ⑫ Przyłącze wysokiego ciśnienia EASY!Lock
- ⑬ Elektryczny przewód zasilający
- ⑭ Dźwignia zabezpieczająca
- ⑮ Dźwignia spustowa
- ⑯ Składana półka
- ⑰ Schowek na akcesoria (tylko HDS M/S)
- ⑱ Zapadka zabezpieczająca pistoletu wysokociśnieniowego
- ⑲ Pistolet wysokociśnieniowy EASY!Force
- ⑳ Regulacja ciśnienia/przepływu na pistolecie wysokociśnieniowym
- ㉑ Zawór dozujący środek czyszczący
- ㉒ Panel obsługi
- ㉓ Podstawka na lancę
- ㉔ Wąż przyłączeniowy bębna na wąż (tylko HDS MXA/SXA)
- ㉕ Wnęka stopnia
- ㉖ Otwór wlewu środka czyszczącego 2
- ㉗ Otwór wlewu środka czyszczącego 1
- ㉘ Tabliczka znamionowa
- ㉙ Uchwyt kabla
- ㉚ Otwór wlewu paliwa
- ㉛ Filtr siatkowy paliwa
- ㉜ Uchwyt
- ㉝ Bęben na wąż (tylko HDS MXA/SXA)
- ㉞ Zamknięcie pokrywy
- ㉟ Pokrywa
- ㊱ Palnik

- ③7 Uchwyt na lancę
- ③8 Zawór zwrotny zasysania środka czyszczącego
- ③9 Korek spustowy oleju z klamrą zabezpieczającą
- ④0 Wskaźnik poziomu oleju
- ④1 Zbiornik oleju
- ④2 Wyłącznik ciśnieniowy na zaworze przelewowym
- ④3 Wyłącznik ciśnieniowy na głowicy cylindra
- ④4 Filtr dokładny (woda)
- ④5 Wąż zasysający detergent 1 z filtrem
- ④6 Wąż zasysający detergent 2 z filtrem
- ④7 Czujnik opróżnienia
- ④8 Filtr paliwa
- ④9 Wentylator palnika
- ⑤0 Pompa paliwa
- ⑤1 Zawór elektromagnetyczny paliwa
- ⑤2 Zabezpieczenie przed brakiem wody
- ⑤3 Zbiornik pływakowy
- ⑤4 Zbiornik płynu do pielęgnacji systemu

Panel obsługi

Rysunek C

0 = wyl.

- ① Wyłącznik urządzenia
- ② Tryb pracy: Czyszczenie zimną wodą
- ③ Tryb pracy: Czyszczenie gorącą wodą (e = stopień Eco, temperatura gorącej wody maks. 60°C)
- ④ Tryb pracy: Czyszczenie parą
- ⑤ Kod QR dla informacji
- ⑥ Kontrolka kierunku obrotów
- ⑦ Kontrolka serwisowa
- ⑧ Kontrolka gotowości do pracy
- ⑨ Kontrolka paliwa
- ⑩ Kontrolka konserwacji systemu

Kolor oznaczenia

- Elementy obsługowe procesu czyszczenia są żółte.
- Elementy obsługowe konserwacji i serwisu są jasnszare.

Symbole na urządzeniu

	<p>Nie kierować strumienia pod wysokim ciśnieniem na osoby, zwierzęta, aktywne wyposażenie elektryczne ani na samo urządzenie. Chronić urządzenie przed mrozem.</p>
	<p>Niebezpieczeństwo porażenia prądem elektrycznym. Tylko wykwalifikowani elektrycy lub autoryzowani technicy mogą wykonywać prace przy instalacji elektrycznej.</p>



Zagrożenie dla zdrowia spowodowane przez trujące spaliny. Nie wdychać spalin.



Niebezpieczeństwo oparzenia się o gorące powierzchnie.

	<p>Niebezpieczeństwo odniesienia obrażeń! Nie dotykać.</p>
	<p>Kod QR dla informacji</p>

Zastosowanie zgodne z przeznaczeniem

Urządzenia należy używać wyłącznie do czyszczenia, np. maszyn, pojazdów, budynków, narzędzi, fasad, tarasów i sprzętu ogrodowego.

⚠ NIEBEZPIECZEŃSTWO

Zastosowanie na stacjach benzynowych lub w innych niebezpiecznych obszarach

Niebezpieczeństwo odniesienia obrażeń

Przestrzegać odpowiednich zasad bezpieczeństwa.

Wskazówka

Nie dopuścić do przedostania się ścieków zawierających olej mineralny do gruntu, cieków wodnych lub kanalizacji. Mycie silnika lub podwozia należy przeprowadzać tylko w odpowiednich miejscach, używając separatora oleju.

Wartości graniczne dla dopływu wody

UWAGA

Zanieczyszczona woda

Wcześniejsze zużycie lub odkładanie się osadów w urządzeniu

Urządzenie można zasilać tylko czystą wodą lub wodą z recyklingu, o ile nie przekracza ona wartości granicznych.

Dla dopływu wody obowiązują następujące wartości graniczne:

- Wartość pH: 6,5-9,5
- Przewodność elektryczna: Przewodność świeżej wody + 1200 µS/cm, maksymalna przewodność 2000 µS/cm
- Substancje odkładające się (objętość próbki 1 l, czas osadzania 30 minut): < 0,5 mg/l
- Substancje filtrowane: < 50 mg/l, bez materiałów ściemnych
- Węglowodory: < 20 mg/l
- Chlorek: < 300 mg/l
- Siarczan: < 240 mg/l
- Wapń: < 200 mg/l
- Twardość łączna: < 28 °dH, < 50° TH, < 500 ppm (mg CaCO₃/l)
- Żelazo: < 0,5 mg/l
- Mangan: < 0,05 mg/l
- Miedź: < 2 mg/l
- Chlor aktywny: < 0,3 mg/l
- Brak przykrego zapachu

Wskazówki dotyczące bezpieczeństwa

Dla urządzenia obowiązują następujące przepisy bezpieczeństwa:

- Przestrzegać krajowych przepisów dotyczących strumienia cieczowych określonych przez ustawodawcę.
- Przestrzegać krajowych przepisów dotyczących zapobiegania wypadkom określonych przez ustawodawcę. Strumienice cieczowe muszą być regularnie sprawdzane, a wynik kontroli musi być udokumentowany w formie pisemnej.
- Należy pamiętać, że urządzenie grzewcze tego pojazdu jest urządzeniem opałowym. Urządzenia opałowe muszą być regularnie sprawdzane zgodnie z krajowymi przepisami określonymi przez ustawodawcę.
- Zgodnie z obowiązującymi krajowymi przepisami niniejsze urządzenie musi zostać włączone do eksploatacji przemysłowej przez osobę wykwalifikowaną. Firma KÄRCHER przeprowadziła już dla Państwa i udokumentowała to pierwsze uruchomienie. Odpowiednią dokumentację można na życzenie otrzymać od partnera firmy KÄRCHER. Przy wszelkiego rodzaju zapytaniach dotyczących dokumentacji należy mieć pod ręką numer części i zakładu.
- Należy pamiętać, iż zgodnie z obowiązującymi krajowymi przepisami niniejsze urządzenie musi być kontrolowane przez osobę wykwalifikowaną. W tym celu należy skontaktować się z partnerem KÄRCHER.
- Nie wolno dokonywać żadnych zmian w urządzeniu i akcesoriach.

Zabezpieczenia

Zabezpieczenia służą ochronie użytkownika i nie wolno ich dezaktywować ani omijać.

Zawór przelewowy z 2 przełącznikami ciśnieniowymi

- Podczas zmniejszania ilości wody na głowicy pompy lub za pomocą regulacji ciśnienia/przepływu na pistolecie wysokociśnieniowym otwiera się zawór przelewowy i część wody przepływa z powrotem do pompy po stronie ssącej.
- Jeśli pistolet wysokociśnieniowy jest zamknięty, tak że cała woda przepływa z powrotem do pompy po stronie ssącej, przełącznik ciśnieniowy na zaworze przelewowym wyłącza pompę.
- Jeśli pistolet wysokociśnieniowy zostanie ponownie otwarty, przełącznik ciśnieniowy na głowicy cylindra ponownie włączy pompę.
- Zawór nadmiarowo-przelewowy jest ustawiony fabrycznie i zaplombowany. Ustawienie jest dokonane tylko przez serwis klienta.

Zawór bezpieczeństwa

- Zawór bezpieczeństwa otwiera się, gdy zawór nadmiarowo-przelewowy lub wyłącznik ciśnieniowy jest uszkodzony.
- Zawór bezpieczeństwa jest ustawiony fabrycznie i zaplombowany. Ustawienia dokonuje tylko serwis.

Zabezpieczenie przed brakiem wody

Zabezpieczenie przed brakiem wody zapobiega włączeniu się palnika w razie braku wody.

Ogranicznik temperatury spalin

Ogranicznik temperatury spalin wyłącza urządzenie, gdy temperatura spalin jest zbyt wysoka.

Uruchamianie

⚠ OSTRZEŻENIE

Uszkodzone elementy

Niebezpieczeństwo odniesienia obrażeń

Przed użyciem sprawdź stan urządzenia, akcesoriów, przewodów zasilających i przyłączy. Nie wolno korzystać z urządzenia, jeśli jego stan nie jest idealny.

1. Zablokować hamulec postojowy.

Montaż uchwytu

UWAGA

Niebezpieczeństwo z powodu nieprawidłowego montażu

Niebezpieczeństwo uszkodzenia

Podczas podłączania elektrycznego przewodu zasilającego do kanału kablowego prawego uchwytu należy upewnić się, że przewód nie jest uszkodzony.

1. Zamontować uchwyt, przestrzegając przy tym momentu dokręcenia śrub (6,5-7,0 Nm).

Rysunek D

Mocowanie kołpaków

1. Zamocować kołpaki

Rysunek E

Montaż bębna na wąż (tylko HDS M/S)

1. Odchylić pokrywę schowka pionowo do góry i zdjąć ją.

Rysunek F

2. Rozłóżć składaną półkę.
3. Odblokować schowek od dołu z 2 zaczepów i wyciągnąć go do góry.

Rysunek G

4. Zamknąć składaną półkę.
5. Włożyć bęben na wąż w dwie prowadnice, pozwoląc mu powoli zsunąć się w dół i zablokować.

Rysunek H

6. Zamontować wąż przyłączeniowy bębna na wąż przyłączy wysokociśnieniowym urządzenia.

Montaż pistoletu wysokociśnieniowego, lancy, dyszy i węża wysokociśnieniowego

Urządzenie z zabezpieczeniem przed przekręceniem: Podłączyć żółte przyłącze węża wysokociśnieniowego do pistoletu wysokociśnieniowego.

Wskazówka

System EASY!Lock szybko i pewnie łączy podzespoły dzięki szybkozłączce gwintowanej i wykonaniu tylko jednego obrotu.

1. Podłączyć lancę do pistoletu wysokociśnieniowego i dokręcić ręcznie (EASY!Lock).

Rysunek I

2. Nałożyć dyszę wysokociśnieniową na lancę.
3. Zamontować i dokręcić ręcznie nakrętkę łączącą (EASY!Lock).
4. Urządzenie bez bębna do zwijania węża: Podłączyć wąż wysokociśnieniowy do pistoletu wysokociśnieniowego i przyłączyć wysokiego ciśnienia urządzenia, a następnie dokręcić ręcznie (EASY!Lock).
5. Urządzenie z bębniem do zwijania węża: Podłączyć wąż wysokociśnieniowy do pistoletu wysokociśnieniowego i dokręcić ręcznie (EASY!Lock).

UWAGA

Zwinięty wąż wysokociśnieniowy

Niebezpieczeństwo uszkodzenia

Całkowicie rozwinąć wąż wysokociśnieniowy przed rozpoczęciem pracy.

Pielęgnacja systemu

Określanie pielęgnacji systemu

Wskazówka

Zastosowanie RM 110 w twardej wodzie zapobiega powstawaniu osadów wapiennych w węzownicy grzejnej.

Wskazówka

Zastosowanie RM 111 w miękkiej wodzie służy pielęgnacji pompy i ochronie przed czernieniem wody.

Twardość wody (°dH)	Zarządzanie systemem, które należy zastosować
<3	RM 111
>3	RM 110

1. Określić lokalną twardość wody, zasięgając informacji u lokalnego dostawcy lub stosując tester twardości (numer zamówieniowy 6.768-004.0).

Uzupełnianie płynu do pielęgnacji systemu

Wskazówka

Próbny pojemnik z płynem do pielęgnacji systemu jest dostarczany w komplecie razem z urządzeniem.

- Płyn do pielęgnacji systemu zapobiega powstawaniu osadów wapiennych w węzownicy podczas pracy z twardą wodą wodociągową. Jest on dozowany kroplekowo na dopływie do zbiornika pływakowego.
 - Dozowanie wody jest ustawione fabrycznie na średnią twardość wody.
1. Uzupełnić poziom płynu do pielęgnacji systemu.

Wlewanie paliwa

⚠ NIEBEZPIECZEŃSTWO

Niewłaściwe paliwo

Niebezpieczeństwo wybuchu

Używać tylko oleju napędowego albo lekkiego oleju opałowego. Nie używać nieodpowiednich paliw, np. benzyny.

UWAGA

Praca z pustym zbiornikiem paliwa

Zniszczenie pompy paliwa

Nigdy nie używać urządzenia z pustym zbiornikiem paliwa.

1. Otworzyć blokadę zbiornika.
2. Uzupełnić paliwo.
3. Zamknąć zamknięcie zbiornika.
4. Wytrzeć rozlane paliwo.

Uzupełnianie środka czyszczącego

⚠ NIEBEZPIECZEŃSTWO

Nieodpowiednie środki czyszczące

Niebezpieczeństwo odniesienia obrażeń

Stosować tylko produkty firmy KÄRCHER.

Nie wlewać rozpuszczalników (np. benzyny, acetonu, rozcieńczalnika).

Unikać kontaktu z oczami i skórą.

Stosować się do instrukcji bezpieczeństwa i stosowania wydanych przez producenta środka czyszczącego.

Wskazówka

Kärcher oferuje indywidualną gamę produktów do czyszczenia i pielęgnacji. Sprzedawca chętnie udzieli porad.

1. Wlać środek czyszczący.

Przyłącze wody

- Parametry przyłącza: patrz Dane techniczne.

Wskazówka

Wąż zasilający nie należy do zakresu dostawy.

1. Podłączyć wąż zasilający (długość minimalna 7,5 m, średnica minimalna 3/4") za pomocą adaptera przyłącza wody do przyłącza wody urządzenia i dopływu wody (np. do kranu).
2. Otworzyć dopływ wody.

Zasysanie wody ze zbiornika

⚠ NIEBEZPIECZEŃSTWO

Zasysanie płynów zawierających rozpuszczalniki lub wody pitnej

Ryzyko obrażeń i szkód, zanieczyszczenie wody pitnej
Nigdy nie zasysać płynów zawierających rozpuszczalniki, takie jak rozcieńczalnik do farb, benzyna, olej lub niefiltrowana woda. Uszczelki w urządzeniu nie są odporne na rozpuszczalniki. Mgiełka powstająca podczas natryskiwania jest łatwopalna, wybuchowa i trująca.

Nigdy nie zasysać wody ze zbiorników wody pitnej.

Aby zasysać wodę z zewnętrznego zbiornika, konieczna jest następująca przebudowa:

1. Otworzyć otwór wlewu płynu do pielęgnacji systemu.
2. **Rysunek J**
3. Odkręcić i zdjąć osłonę płynu do pielęgnacji systemu.
4. Usunąć przyłącze wody z filtra dokładnego.
5. Odkręcić filtr dokładny na głowicy pompy.
6. Zdjąć zbiornik płynu do pielęgnacji systemu.

Rysunek K

6. Odkręcić górny wąż zasilający prowadzący do zbiornika pływakowego.
7. Podłączyć górny wąż zasilający do głowicy pompy.
8. **Rysunek L**
8. Przełożyć przewód płuczący zaworu dozującego środek czyszczący na zaślepkę.
9. Podłączyć wąż ssący (średnica co najmniej 3/4") z filtrem (akcesoria) do przyłącza wody.
10. Umieścić wąż ssący w zewnętrznym źródle wody.

Wskazówka

Maksymalna wysokość zasysania: 0,5 m

11. Do momentu zassania wody przez pompę: Ustawić regulator ciśnienia/przepływu pompy na maksymalną wartość i zamknąć zawór dozujący środek czyszczący.
12. Wykonać demontaż w odwrotnej kolejności. Zwrócić uwagę na to, czy kabel zaworu elektromagnetycznego nie zakleszczył się przy zbiorniku płynu do pielęgnacji systemu.

Przyłącze elektryczne

⚠ NIEBEZPIECZEŃSTWO

Nieodpowiednie przedłużacze elektryczne

Porażenie prądem elektrycznym

Na wolnym powietrzu należy stosować tylko dopuszczone do tego celu i odpowiednio oznaczone przedłużacze elektryczne o wystarczającym przekroju.

Upewnić się, że wtyczka i złącze używanego przedłużacza są wodoszczelne.

Zawsze całkowicie rozwijać przedłużacze.

UWAGA

Przekroczenie impedancji sieci

Porażenie prądem elektrycznym w przypadku zwarcia. Nie wolno przekraczać maksymalnej dopuszczalnej impedancji sieci w punkcie przyłącza elektrycznego (patrz Dane techniczne).

W razie wątpliwości dotyczących impedancji sieciowej występującej na danym przyłączy należy zwrócić się do właściwego zakładu energetycznego.

- Parametry przyłącza – patrz Dane techniczne i tabliczka znamionowa.
- Podłączenie elektryczne musi być wykonane przez elektryka i zgodnie z normą IEC 60364-1.

Obsługa

⚠ NIEBEZPIECZEŃSTWO

Ciecze łatwopalne

Niebezpieczeństwo wybuchu

Nie rozpylać łatwopalnych cieczy.

⚠ NIEBEZPIECZEŃSTWO

Praca bez lancy

Niebezpieczeństwo odniesienia obrażeń

Nigdy nie użytkować urządzenia bez zamontowanej lancy.

Przed każdym użyciem sprawdzić, czy lanca jest mocno osadzona. Złącze śrubowe lancy musi być mocne dokręcone.

⚠ NIEBEZPIECZEŃSTWO

Strumień wody pod wysokim ciśnieniem

Niebezpieczeństwo odniesienia obrażeń

Nigdy nie mocować dzwigni spustowej i zabezpieczającej w pozycji uruchomionej.

Nie używać pistoletu wysokociśnieniowego, jeśli dzwignia zabezpieczająca jest uszkodzona.

Przed rozpoczęciem jakichkolwiek prac przy urządzeniu przesunąć zaczep zabezpieczający na pistolecie wysokociśnieniowym do przodu.

Trzymać pistolet wysokociśnieniowy i lancę obiema rękami.

UWAGA

Praca z pustym zbiornikiem paliwa

Zniszczenie pompy paliwa

Nigdy nie używać urządzenia z pustym zbiornikiem paliwa.

Otwieranie/zamykanie pistoletu wysokociśnieniowego

1. Otwieranie pistoletu wysokociśnieniowego: Naciśnąć dzwignię zabezpieczającą i spustową.
2. Zamykanie pistoletu wysokociśnieniowego: Puścić dzwignię zabezpieczającą i spustową.

Wymiana dyszy

1. Wyłączyć urządzenie i naciskać dzwignię pistoletu wysokociśnieniowego do momentu, aż z urządzenia zostanie całkowicie spuszczone ciśnienie.
2. Zabezpieczyć pistolet wysokociśnieniowy, w tym celu przesunąć zaczep zabezpieczający do przodu.
3. Wymienić dyszę.

Włączanie urządzenia

1. Ustawić wyłącznik urządzenia w żądanym trybie pracy. Zapala się kontrolka gotowości do pracy. Urządzenie uruchamia się na chwilę i wyłącza, gdy tylko zostanie osiągnięte ciśnienie robocze.

Wskazówka

Jeśli podczas pracy zapali się kontrolka kierunku obrotów, natychmiast wyłączyć urządzenie i usunąć usterkę, patrz Usuwanie usterek.

2. Odbezpieczyć pistolet wysokociśnieniowy. W tym celu przesunąć zaczep zabezpieczający do tyłu. W chwili uruchomienia pistoletu wysokociśnieniowego urządzenie włączy się ponownie.

Wskazówka

Jeśli z dyszy wysokociśnieniowej nie wypływa woda, odpowiedź: zamień dyszę. Patrz Usuwanie usterek – Urządzenie nie wytwarza ciśnienia.

Ustawianie temperatury czyszczenia

- Od 30°C do 98°C Czyścić gorącą wodą.
 - Od 100°C do 150°C Czyścić parą wodną.
1. Za pomocą przełącznika urządzenia ustawić żądaną temperaturę.
 2. Podczas pracy z użyciem pary wodnej: Wymienić dyszę wysokociśnieniową (stal nierdzewna) na dyszę parową (mosiądz) (patrz Praca z użyciem pary wodnej).

Ustawić ciśnienie robocze i natężenie przepływu

Regulacja ciśnienia/wydatku pompy

1. Obracanie wrzeciona regulacyjnego w kierunku ruchu wskazówek zegara powoduje zwiększenie ciśnienia roboczego (MAX).
2. Obracanie wrzeciona regulacyjnego w kierunku przeciwnym do ruchu wskazówek zegara powoduje zmniejszenie ciśnienia roboczego (MIN).

Regulacja ciśnienia/przepływu na pistolecie wysokociśnieniowym

⚠ NIEBEZPIECZEŃSTWO

Zagrożenie stwarzane przez poluzowaną lancę

Niebezpieczeństwo odniesienia obrażeń

Podczas ustawiania regulatora ciśnienia/przepływu zwracać uwagę, aby nie doszło do poluzowania złącza śrubowego lancy.

Wskazówka

Jeśli praca ma być wykonywana przez dłuższy czas z obniżonym ciśnieniem, ustawić ciśnienie na regulatorze ciśnienia/przepływu na zespole pompowym.

1. Ustawić przełącznik urządzenia maks. na 98°C.
2. Ustawić maksymalne ciśnienie robocze na regulatorze ciśnienia/przepływu na zespole pompowym.
3. Ustawić ciśnienie robocze i natężenie przepływu, obracając (płynnie) regulator ciśnienia/przepływu na pistolecie wysokociśnieniowym.

Praca ze środkiem czyszczącym

- Używać środków czyszczących oszczędnie, aby chronić środowisko.
- Środek czyszczący musi być odpowiedni do czyszczonej powierzchni.

Wskazówka

Wartości orientacyjne na panelu obsługi odnoszą się do maksymalnego ciśnienia roboczego.

Wskazówka

Jeśli środek czyszczący ma być pobierany ze zbiornika zewnętrznego, wąż zasysający środek czyszczący należy poprowadzić przez wycięcie na zewnątrz.

1. Ustawić stężenie środka czyszczącego za pomocą zaworu dozującego środek czyszczący zgodnie z instrukcją producenta.

Czyszczenie

Wskazówka

Strumień wysokociśnieniowy należy zawsze kierować na czyszczony przedmiot najpierw z większej odległości, aby uniknąć uszkodzeń spowodowanych przez za wysokie ciśnienie.

1. Ustawić ciśnienie robocze, temperaturę czyszczenia i stężenie środka czyszczącego odpowiednio do czyszczonej powierzchni.

Zalecana metoda czyszczenia

1. Rozpuszczenie brudu: Spryskać powierzchnię niewielką ilością środka czyszczącego i pozostawić na 1–5 minut, ale nie pozwolić mu wyschnąć.
2. Usuwanie brudu: Słukać rozpuszczony brud strumieniem wysokociśnieniowym.

Czyszczenie zimną wodą

Do usuwania lekkich zabrudzeń i do oplukiwania, np. sprzętu ogrodowego, tarasu, narzędzi.

1. Ciśnienie robocze wyregulować odpowiednio do potrzeb.

Stopień Eco

Urządzenie pracuje w najbardziej ekonomicznym zakresie temperatur (maks. 60°C).

Praca z gorącą wodą / parą

Zalecane temperatury czyszczenia

- 30/50 C Lekkie zanieczyszczenie
- Maks.60°C: Zanieczyszczenia zawierające białko, np. B. w przemyśle spożywczym
- 60-90°C: Czyszczenie samochodu, czyszczenie maszyn
- 100-110°C: Usuwanie konserwacji, silne tłuste zabrudzenia
- Do 140°C: Rozmrażanie wypełniaczy, częściowe czyszczenie elewacji

Praca z gorącą wodą

⚠ NIEBEZPIECZEŃSTWO

Gorąca woda

Niebezpieczeństwo poparzenia

Unikać kontaktu z gorącą wodą.

1. Ustawić wyłącznik urządzenia na żądanej temperaturę.

Czyszczenie parą

⚠ NIEBEZPIECZEŃSTWO

Gorąca para

Niebezpieczeństwo poparzenia

W temperaturze roboczej powyżej 98°C ciśnienie robocze nie może przekraczać 3,2 MPa (32 bar).

W związku z tym konieczne jest podjęcie następujących działań:

1. Wymienić dyszę wysokociśnieniową (stal szlachetna) na dyszę parową (mosiądz, nr katalogowy patrz Dane techniczne).
2. Całkowicie otworzyć regulator ciśnienia/przepływu na pistolecie wysokociśnieniowym, kierunek + do oporu.
3. Ustawić minimalne ciśnienie robocze na regulatorze ciśnienia/przepływu na zespole pompowym.
4. Ustawić przelaznik urządzenia min. na 100°C.

Przerwanie pracy

1. Zabezpieczyć pistolet wysokociśnieniowy, w tym celu przesunąć zaczep zabezpieczający do przodu.

Po zakończeniu pracy ze środkiem czyszczącym

1. Ustawić zawór dozujący środka czyszczącego w pozycji „0”.
2. Ustawić przelaznik urządzenia na stopień 1 (czyszczenie zimną wodą).
3. Przez co najmniej 1 minutę przepłukiwać urządzenie czystą wodą przy otwartym pistolecie wysokociśnieniowym.

Wyłączanie urządzenia

⚠ NIEBEZPIECZEŃSTWO

Niebezpieczeństwo związane z gorącą wodą lub parą wodną

Niebezpieczeństwo poparzenia

Po pracy z gorącą wodą lub parą wodną urządzenie przez co najmniej 2 minuty musi pracować z zimną wodą i otwartym pistoletem w celu ostygnięcia.

1. Zamknąć dopływ wody.
2. Otworzyć pistolet wysokociśnieniowy.
3. Włączyć pompę wyłącznikiem urządzenia i pozwolić jej pracować przez 5-10 sekund.
4. Zamknąć pistolet wysokociśnieniowy.
5. Ustaw wyłącznik urządzenia w pozycji „0”.
6. Wtyczkę wyjmować z gniazda sieciowego tylko suchymi rękami.
7. Zdjąć przyłącze wody.
8. Naciskać dźwignię pistoletu wysokociśnieniowego do momentu, aż z urządzenia zostanie całkowicie spuszczone ciśnienie.
9. Zabezpieczyć pistolet wysokociśnieniowy, przesuwając w tym celu zaczep zabezpieczający do tyłu.

Przechowywanie urządzenia

Wskazówka

Nie zaginać węża wysokociśnieniowego ani kabla elektrycznego.

1. Wcisnąć lancę w uchwyt na pokrywie urządzenia.
2. Zwinąć wąż wysokociśnieniowy i kabel elektryczny i zawiesić na uchwytach.
3. Urządzenie z bębnum do zwijania węża: Przed zwinięciem wąż wysokociśnieniowy rozłożyć tak, aby nie był poskręcany.
4. Urządzenie z bębnum do zwijania węża: Odblokować bęben ciągnąc za wąż wysokociśnieniowy i pozwolić, aby wąż wysokociśnieniowy powoli się nawijał. Sprawdzić prędkość nawijania przytrzymując wąż.

Ochrona przeciwmroźowa

UWAGA

Zagrożenie mrozem

Zniszczenie urządzenia przez marznącą wodę

Urządzenie, które nie zostało całkowicie opróżnione z wody, przechowywać w miejscu chronionym przed mrozem.

W przypadku urządzeń podłączonych do kominia należy wziąć pod uwagę przenikanie zimnego powietrza.

UWAGA

Zimne powietrze docierające przez komin

Niebezpieczeństwo uszkodzenia

Gdy temperatura na zewnątrz spadnie poniżej 0°C, należy odłączyć urządzenie od kominia.

1. Wyłączyć urządzenie, jeśli nie jest możliwe przechowywanie w miejscu chronionym przed mrozem.

Wyłączenie z eksploatacji

W przypadku dłuższych przerw w pracy lub gdy przechowywanie w miejscu chronionym przed mrozem nie jest możliwe:

1. Opróżnić zbiornik środka czyszczącego.
2. Spuścić wodę.
3. Przepłukać urządzenie środkiem przeciw zamarzaniu.

Spuszczanie wody

1. Odkręcić wąż dopływu wody i wąż wysokociśnieniowy.
2. Odkręcić przewód zasilający na dnie kotła i pozwolić węzłownicy grzejnej pracować na sucho.
3. Włączyć urządzenie na maksymalnie 1 minutę, aby pompa i przewody zostały opróżnione.

Przepłukać urządzenie środkiem przeciw zamarzaniu

Wskazówki

Postępować zgodnie ze wskazówkami udostępnionymi przez producenta środka przeciwdziałającego zamarzaniu.

1. Włać dostępny w handlu środek przeciw zamarzaniu do zbiornika pływakowego.
2. Włączyć urządzenie (bez palnika) i pozwolić mu pracować aż do całkowitego wypłukania urządzenia.

Zapewnia to również pewien poziom ochrony antykorozyjnej.

Transport

UWAGA

Nieprawidłowy transport wózkami podnośnikowym
Niebezpieczeństwo uszkodzenia

Zwróć uwagę na orientację urządzenia podczas transportu go wózkami podnośnikowym.

Rysunek M

UWAGA

Nieprawidłowy transport

Niebezpieczeństwo uszkodzenia

Zabezpieczyć dźwignię spustową pistoletu wysokociśnieniowego przed uszkodzeniami.

⚠ OSTROŻNIE

Nieuwzględnianie masy urządzenia

Niebezpieczeństwo odniesienia obrażeń i uszkodzenia
Podczas transportu zwrócić uwagę na masę urządzenia.

1. Na czas transportu w pojazdach należy zabezpieczyć urządzenie przed ślizganiem się i przechyleniem zgodnie z obowiązującymi przepisami.

Składowanie

⚠ OSTROŻNIE

Nieuwzględnianie masy urządzenia

Niebezpieczeństwo odniesienia obrażeń i uszkodzenia
Podczas składowania uwzględnić masę urządzenia.

Pielęgnacja i konserwacja

⚠ NIEBEZPIECZEŃSTWO

Niezamierzone włączenie się urządzenia, dotknięcie części przewodzącej prąd

Niebezpieczeństwo odniesienia obrażeń, porażenia prądem

Przed rozpoczęciem jakichkolwiek prac z urządzeniem, wyłączyć urządzenie.

Odiąć wtyczkę sieciową.

1. Zamknąć dopływ wody.
2. Otworzyć pistolet wysokociśnieniowy.
3. Włączyć pompę wyłącznikiem urządzenia i pozwolić jej pracować przez 5-10 sekund.
4. Zamknąć pistolet wysokociśnieniowy.
5. Ustaw wyłącznik urządzenia w pozycji „0”.
6. Wtyczkę wyjmować z gniazda sieciowego tylko suchymi rękami.
7. Zdjąć przyłącze wody.
8. Naciśkać dźwignię pistoletu wysokociśnieniowego do momentu, aż z urządzenia zostanie całkowicie spuszczone ciśnienie.
9. Zabezpieczyć pistolet wysokociśnieniowy, przesuwając w tym celu zaczep zabezpieczający do tyłu.
10. Poczekać, aż urządzenie ostygnie.

Przegląd bezpieczeństwa / umowa serwisowa

Można umówić się na regularne przeglądy bezpieczeństwa z lokalnym przedstawicielem handlowym lub zawrzeć z nim umowę serwisową. Prosimy zasięgnąć porady.

Terminy konserwacji

Raz na tydzień

UWAGA

Mętny olej

Uszkodzenie urządzenia

Jeśli olej jest mętny, natychmiast powiadomić autoryzowany serwis.

1. Oczyścić sitko w przyłączy wody.
2. Wyczyścić filtr dokładnie.
3. Wyczyścić filtr siatkowy paliwa.
4. Skontrolować poziom oleju.

Raz na miesiąc

1. Wyczyścić filtr węża ssawnego środka czyszczącego.

Co 500 roboczogodzin, co najmniej raz w roku

1. Wymienić olej.
2. Zlecić konserwację urządzenia serwisowi.

Najpóźniej co 5 lat, cyklicznie

1. Przeprowadzić próbę ciśnieniową zgodnie z zaleceniami producenta.

Prace konserwacyjne

Montaż zapasowego węża wysokociśnieniowego (tylko HDS MXA/SXA)

⚠ OSTRZEŻENIE

Niebezpieczeństwo odniesienia obrażeń

Bęben na wąż może niespodziewanie zacząć obracać się bardzo szybko, gdy poluzuje się blokada.

Skrupulatnie wykonać poniższe kroki i zabezpieczyć bęben na wąż zgodnie z opisem.

Wskazówka

Do tego urządzenia przeznaczone są tylko węże wysokociśnieniowe w wersji "Ultra Guard".

1. Podnieść pokrywę z bębna na wąż za pomocą płaskiego wkrętaka z pobijakiem.

Rysunek N

2. Całkowicie odwinąć wąż wysokociśnieniowy z bębna.

3. Przełożyć klucz imbusowy SW 10 przez otwór sześciokątny w obudowie. Tak daleko wkładać klucz, aż bęben na wąż zostanie zablokowany.

Rysunek O

Rysunek P

- Wykręcić 2 śruby.
- Rysunek Q**
- Zdjąć stoper z węża wysokociśnieniowego.
- Wyjąć hak zabezpieczający.
- Rysunek R**
- Wyjąć wąż wysokociśnieniowy z króćca przyłączeniowego.
- Przeprowadzić nowy wąż wysokociśnieniowy przez rolki prowadzące wąż i włożyć go do przyłącza węża. Przestrzegać kierunku obrotów bębna na wąż.
- Włożyć hak zabezpieczający do przyłącza węża.
- Rysunek S**
- Sprawdzić, czy wszystkie podkładki znajdują się za hakiem zabezpieczającym.
- Umieścić stoper węża przy drugim końcu węża wysokociśnieniowego. Odstęp od końca węża około 1 m (do pistoletu wysokociśnieniowego).
- Podłączyć urządzenie do zasilania wodą i prądem, uruchomić je i sprawdzić szczelność przyłącza.
- Naprężyć wąż i utrzymać jego napięcie. Gdy wąż jest naprężony, wyciągnąć klucz imbusowy.
- Odblokować bęben ciągnąc za wąż wysokociśnieniowy i pozwolić, aby wąż wysokociśnieniowy powoli się nawijał. Sprawdzić prędkość nawijania przytrzymując wąż.
- Założyć ponownie pokrywę.

Czyszczenie sitka w przyłączy wody

- Usunąć sitko.
- Oczyścić sitko w wodzie.
- Włożyć sitko z powrotem na miejsce.

Czyszczenie filtra dokładnego

- Spuścić ciśnienie z urządzenia.
- Odkręcić filtr dokładny od głowicy pompy.
- Zdemontować filtr dokładny i wyjąć wkład filtra.
- Wyczyścić wkład filtra czystą wodą lub sprężonym powietrzem.
- Wykonać montaż w odwrotnej kolejności.

Czyszczenie filtra siatkowego paliwa

- Wytrząść filtr siatkowy paliwa. Dopilnować, aby paliwo nie przedostało się do środowiska.

Czyszczenie filtra węża ssawnego środka czyszczącego

- Wyjąć wąż ssawny środka czyszczącego.
- Wyczyścić filtr w wodzie.
- Założyć filtr z powrotem.

Wymiana oleju

Rodzaj i ilość oleju – patrz Dane techniczne.

- Przygotować pojemnik przechwytyjący na olej o objętości ok. 1 litra.
 - Podważyć kłamrę zabezpieczającą płaskim wkrętkątkiem z pobijakiem i wyciągnąć korek spustowy oleju.
 - Spuścić olej do zbiornika przechwytyjącego.
- Wskazówka**
Zużyty olej utylizować zgodnie z przepisami o ochronie środowiska lub oddać do autoryzowanego punktu zbiorczego.
- Z powrotem wsunąć korek spustowy oleju i zabezpieczyć go kłamrą zabezpieczającą.
 - Powoli wlać świeży olej do oznaczenia „MAX” na zbiorniku oleju. Pęcherzyki powietrza muszą mieć możliwość ulotnienia się.

Usuwanie usterek

⚠ NIEBEZPIECZEŃSTWO

Niezamierzone włączenie się urządzenia, dotknięcie części przewodzącej prąd

Niebezpieczeństwo odniesienia obrażeń, porażenia prądem

Przed rozpoczęciem jakichkolwiek prac z urządzeniem, wyłączyć urządzenie.

Odłączyć wtyczkę sieciową.

Świeci się kontrolka kierunku obrotów

- Zamienić bieguny we wtyczce urządzenia.

Rysunek T

Kontrolka gotowości do pracy gaśnie lub urządzenie nie działa

Brak napięcia sieciowego

- Sprawdzić podłączenie do sieci i przewód doprowadzający.

Kontrolka serwisowa miga 1 raz

Brak wody

- Sprawdzić przyłączy wody i przewody doprowadzające.

Wyciek w układzie wysokiego ciśnienia

- Sprawdzić układ wysokiego ciśnienia i przyłącza pod kątem szczelności.

Kontrolka serwisowa miga 2 razy

Błąd zasilania lub zbyt duży pobór prądu silnika

- Sprawdzić podłączenie do sieci i bezpieczniki sieciowe.
- Skontaktować się z serwisem.

Kontrolka serwisowa miga 3x

Silnik przeciążony / przegrzany

- Ustaw wyłącznik urządzenia w pozycji „0”.
- Poczekać, aż urządzenie ostygnie.
- Włączyć urządzenie.

Błąd pojawia się wielokrotnie

- Skontaktować się z serwisem.

Kontrolka serwisowa miga 4x

Zadziałał ogranicznik temperatury spalin

- Ustaw wyłącznik urządzenia w pozycji „0”.
- Poczekać, aż urządzenie ostygnie.
- Włączyć urządzenie.

Błąd pojawia się wielokrotnie

- Skontaktować się z serwisem.

Kontrolka serwisowa miga 5 razy

Kontaktory zakleszczone w zabezpieczeniu przed brakiem wody lub zablokowany tłok magnetyczny

- Skontaktować się z serwisem.

Kontrolka serwisowa miga 6 razy

Czujnik płomienia wyłączył palnik

- Skontaktować się z serwisem.

Świeci się kontrolka paliwa

Zbiornik paliwa jest pusty

- Uzupełnić paliwo.

Świeci się kontrolka pielęgnacji systemu

Zbiornik płynu do pielęgnacji systemu jest pusty

- Uzupełnić poziom płynu do pielęgnacji systemu.

Urządzenie nie wytwarza ciśnienia

Powietrze w układzie

- Odpowietrzanie pompy:
 - Ustawić zawór dozujący środka czyszczącego w pozycji „0”.
 - Przy otwartym pistolecie wysokociśnieniowym kilkakrotnie włączać i wyłączać urządzenie za pomocą wyłącznika urządzenia.
 - Otwierać i zamykać regulator ciśnienia/wydatku pompy przy otwartym pistolecie wysokociśnieniowym.

Wskazówka

Proces odpowietrzania można przyspieszyć, demontując wąż wysokociśnieniowy z przyłącza wysokiego ciśnienia.

2. W razie potrzeby uzupełnić środek czyszczący.

3. Sprawdzić połączenia i przewody.

Ciśnienie jest ustawione na MIN

1. Ustawić ciśnienie w pozycji MAX.

Sitko w przyłączy wody/filtrze dokładnie jest zabrudzone

1. Wyczyścić sitko.

2. Wyczyścić filtr dokładny, w razie potrzeby wymienić.

Za małą ilość dopływającej wody

1. Sprawdzić ilość dopływającej wody (patrz „Dane techniczne”).

Urządzenie przecieka, woda kapie od spodu urządzenia

Nieszczelna pompa

1. W przypadku znacznego wycieku należy zlecić sprawdzenie urządzenia serwisowi.

Wskazówka

Dopuszczalne są 3 krople na minutę.

Urządzenie ciągle włącza się i wyłącza, gdy pistolet wysokociśnieniowy jest zamknięty

Wyciek w układzie wysokiego ciśnienia

1. Sprawdzić układ wysokiego ciśnienia i przyłącza pod kątem szczelności.

Urządzenie nie zasysa środka czyszczącego

1. U uruchomić urządzenie z otwartym zaworem dozującym środek czyszczący i zamkniętym dopływem wody, aż zbiornik pływakowy zostanie opróżniony, a ciśnienie spadnie do „0”.

2. Otworzyć ponownie dopływ wody.

Jeśli pompa nadal nie zasysa środka czyszczącego, może to wynikać z następujących przyczyn:

Filtr w węży ssawnym środka czyszczącego jest zabrudzony

1. Wyczyścić filtr.

Zablokowany zawór zwrotny

1. Zdjąć wąż środka czyszczącego i poluzować zawór zwrotny tępym przedmiotem.

Palnik nie zapala

Zbiornik paliwa jest pusty

1. Uzupełnić paliwo.

Brak wody

1. Sprawdzić przyłącze wody i przewody zasilające.

Filtr paliwa zanieczyszczony

1. Wymienić filtr paliwa.

Brak iskry zapłonowej

1. Jeśli iskra zapłonowa nie jest widoczna przez wizerunek podczas pracy, należy zlecić sprawdzenie urządzenia serwisowi.

Ustawiona temperatura nie jest osiągana podczas pracy z gorącą wodą

Ciśnienie robocze/natężenie przepływu zbyt wysokie

1. Zmniejszyć ciśnienie robocze/natężenie przepływu na regulatorze ciśnienia/wydatku pompy.

Wężownica grzejna pokryta sadzą

1. Zlecić serwisowi usunięcie sadzy z urządzenia.

Serwis

Jeśli usterka nie może zostać usunięta, urządzenie musi zostać skontrolowane w serwisie.

Gwarancja

W każdym kraju obowiązują warunki gwarancji określone przez dystrybutora. Ewentualne usterki urządzenia usuwane są w okresie gwarancji bezpłatnie, o ile spowodowane są błędem materiałowym lub produkcyjnym. W sprawach napraw gwarancyjnych prosimy kierować się z dowodem zakupu do dystrybutora lub do autoryzowanego punktu serwisowego.

(Adres znajduje się na odwrocie)

Akcesoria i części zamienne

Wskazówka

Jeśli urządzenie jest podłączone do komina lub jeśli urządzenie ustawione jest w niewidocznym miejscu, zalecamy zainstalowanie czujnika płomienia (opcja).

Należy stosować tylko oryginalne akcesoria i części zamienne, ponieważ gwarantują one bezpieczną i bezawaryjną pracę urządzenia.

Informacje dotyczące akcesoriów i części zamiennych można znaleźć na stronie www.kaercher.com.

Deklaracja zgodności UE

Niniejszym oświadczamy, że określone poniżej urządzenie odpowiada pod względem koncepcji, konstrukcji oraz wprowadzonej przez nas do handlu wersji obowiązującym zasadniczym wymogom dyrektyw UE dotyczącym bezpieczeństwa i zdrowia. Wszelkie niezgodnione z nami modyfikacje urządzenia powodują utratę ważności tego oświadczenia.

Produkt: Myjka wysokociśnieniowa

Typ: 1.071-xxx

Obowiązujące dyrektywy UE

2000/14/WE

2006/42/WE (+2009/127/WE)

2009/125/WE

2011/65/UE

2014/30/UE

2014/53/UE

2014/68/UE

Kategoria podzespołu

II

Procedura oceny zgodności

Moduł H

Wężownica grzewcza

Ocena zgodności modułu H

Blok sterowania

Ocena zgodności modułu H

Różne rurociągi

Ocena zgodności art. 4 ust. 3

Zastosowane normy zharmonizowane

EN IEC 60300: 2018

EN 55014-1: 2017 + A11: 2020

EN 55014-2: 2015

EN 60335-1

EN 60335-2-79

EN 61000-3-2: 2014

EN 62233: 2008

HDS 10/21-4, HDS 13/20-4:

EN 61000-3-3: 2013

HDS 9/20-4:

EN 61000-3-11: 2000

Zastosowane rozporządzenie(a)

(UE) 2019/1781

Zastosowane specyfikacje:

AD 2000 analogicznie

TRD 801 analogicznie

Nazwa jednostki notyfikowanej:

Do 2014/68/UE

TÜV Rheinland Industrie Service GmbH

Am Grauen Stein

51105 Köln

Nr identyfikacyjny 0035

Certyfikat nr:

01 202 111/Q-08 0003

Zastosowana metoda oceny zgodności

2000/14/WE: Załącznik V

Poziom mocy akustycznej dB(A)

HDS 9/20-4

Zmierzony: 74

Gwarantowany: 93

HDS 10/21-4

Zmierzony: 74

Gwarantowany: 93

HDS 13/20-4

Zmierzony: 74

Gwarantowany: 93

Niżej podpisane osoby działają na zlecenie i z upoważnienia zarządu.



H. Jenner

Chairman of the Board of Management



S. Reiser

Manager Regulatory Affairs & Certification

Administrator dokumentacji:

S. Reiser

Alfred Kärcher SE & Co. KG

Alfred-Kärcher-Str. 28 - 40

71364 Winnenden (Germany)

Tel.: +49 7195 14-0

Faks: +49 7195 14-2212

Winnenden, 2021/10/01

Dane techniczne

		HDS 9/20-4 M/ MXA	HDS 10/21-4 M/ MXA	HDS 13/20-4 S/ SXA
Przyłącze elektryczne				
Napięcie sieciowe	V	400	400	400
Faza	~	3	3	3
Częstotliwość sieciowa	Hz	50	50	50
Stopień ochrony		IPX5	IPX5	IPX5
Klasa ochrony		I	I	I
Moc przyłącza	kW	7,0	8,0	9,5
Bezpiecznik sieciowy (C-Type, gL/gG)	A	16	16	25
Maksymalna dopuszczalna impedancja sieci	Ω			0.402
Przyłącze wody				
Ciśnienie dopływu (maks.)	MPa (bar)	0,6 (6)	0,6 (6)	0,6 (6)
Temperatura dopływu (maks.)	$^{\circ}\text{C}$	30	30	30
Ilość dopływu (min.)	l/h (l/min)	1200 (20)	1300 (21,7)	1500 (25)
Wysokość zasysania (maks.)	m	0,5	0,5	0,5
Wydajność urządzenia				
Ilość pobieranej wody	l/h (l/min)	450-900 (7,5-15)	500-1000 (8,3-16,7)	600-1300 (10-21,7)
Ciśnienie robocze wody ze standardową dyszą	MPa (bar)	3-20 (30-200)	3-21 (30-210)	3-20 (30-200)
Zawór bezpieczeństwa nadciśnienia robocze-go (maksymalnego)	MPa (bar)	23,5 (235)	23,5 (235)	23,5 (235)
Natężenie przepływu pary	l/h (l/min)	350-420 (5,8-7,0)	380-480 (6,3-8,0)	485-648 (8,1-10,8)
Ciśnienie robocze, praca pary z dyszą pary (maks.)	MPa (bar)	3,2 (32)	3,2 (32)	3,2 (32)
Dysza parowa, nr części		2.114-004.0 (40060)	2.114-006.0 (40070)	2.114-011.0 (40100)
Temperatura robocza gorącej wody (maksymalna)	$^{\circ}\text{C}$	98	98	98
Temperatura pracy pary	$^{\circ}\text{C}$	155	155	155
Ilość pobieranego środka czyszczącego	l/h (l/min)	0-54 (0-0,9)	0-54 (0-0,9)	0-54 (0-0,9)
Moc palnika	kW	75	83	108
Zużycie oleju opałowego (maks.)	kg/h	6,5	7,3	9,5
Odrzut pistoletu wysokociśnieniowego	N	50	57	72
Wielkość dyszy standardowej		047	052	S: 068, SXA: 070
Wymiary i masa				
Typowa masa robocza (M/S)	kg	177	183	206
Typowa masa robocza (MXA / SXA)	kg	189	195	218
Dł. x szer. x wys.	mm	1330 x 750 x 1060	1330 x 750 x 1060	1330 x 750 x 1060
Zbiornik paliwa	l	25	25	25
Zbiornik środka czyszczącego	l	20+10	20+10	20+10
Pompa wysokociśnieniowa				
Ilość oleju	l	1,0	1,0	1,0
Gatunek oleju		SAE 90	SAE 90	SAE 90
Palnik				
Paliwo		Olej opałowy EL lub olej napędowy	Olej opałowy EL lub olej napędowy	Olej opałowy EL lub olej napędowy
Wartości określone zgodnie z EN 60335-2-79				
Poziom ciśnienie akustycznego L_{pA}	dB(A)	75	75	75
Niepewność pomiaru K_{pA}	dB(A)	3	3	3
Poziom mocy akustycznej L_{WA} + niepewność pomiaru K_{WA}	dB(A)	93	93	93
Drgania przenoszone przez kończyny górne	m/s^2	3,7	4,6	4,6
Niepewność pomiaru K	m/s^2	0,3	0,3	0,3

Przyczyna wyjątku zgodnie z rozporządzeniem (UE) 2019/1781 załącznik I sekcja 2 (12): j)
Zmiany techniczne zastrzeżone.

Tartalom

Általános utasítások	174
Környezetvédelem	174
A készülék áttekintése	174
A készülék szimbólumai	175
Rendeltetésszerű alkalmazás	175
Biztonsági tanácsok	175
Biztonsági berendezések	176
Üzembe helyezés	176
Kezelés	178
Szállítás	180
Raktározás	180
Ápolás és karbantartás	180
Segítség üzemzavarok esetén	181
Garancia	182
Tartozékok és pótalkatrészek	182
EU-megfelelőségi nyilatkozat	182
Műszaki adatok	183

Általános utasítások



A készülék első használata előtt olvassa el az eredeti használati útmutatót és a mellékelt biztonsági utasításokat. Ezeknek megfelelően járjon el.

Őrizze meg mindkét tájékoztatót későbbi használatra vagy a következő tulajdonos számára.

- A használati utasítás és a biztonsági tanácsok ne tartása a készülék károsodásához, valamint a kezelő és más személyek veszélyeztetéséhez vezethet.
- A szállítás során keletkezett károk esetén azonnal értesítse a kereskedőt.
- Kicsomagolásnál ellenőrizze, hogy a csomagolásból nem hiányzik-e valamilyen tartozék, illetve a csomagolás tartalma nem károsodott-e. A csomagolás tartalmáért lásd az A. ábrát.
- Kb. 800 m tengerszint feletti üzemeltetési magasság esetén és afelett kérjük, keresse fel értékesítési partnerét, hogy az égő beállításait a magassághoz és a csökkent oxigéntartalomhoz igazíthassa.

Környezetvédelem



A csomagolóanyag újrahasznosítható. Kérjük, környezetbarát módon semmisítse meg a csomagolást.



Az elektromos és elektronikus készülékek értékes újrahasznosítható anyagokat és gyakran olyan alkatrészeket tartalmaznak, mint az elemek, akkumulátorok vagy olaj, amelyek helytelen kezelés vagy ártalmatlanítás esetén veszélyeztethetik az egészséget és a környezetet. Ezek az alkotóelemek azonban a készülék rendeltetésszerű üzemeléséhez szükségesek. Az ezzel a szimbólummal jelölt készülékeket nem szabad a háztartási hulladékkal együtt megsemmisíteni.

Összetevőkre vonatkozó utasítások (REACH)

Az összetevőkre vonatkozó aktuális információkat itt találja: www.kaercher.de/REACH

Kiegészítő környezetvédelmi útmutatás

A motorolajat, a fűtőolajat, a dízelolajat és a benzint ne engedje a környezetbe jutni. Kérjük, védje a talajt, és a fáradt olajat környezetbarát módon ártalmatlanítsa.

A készülék áttekintése

A készülék leírása

Ábra A

Ábra B

- ① Szivattyú nyomás-/mennyiség szabályozó
- ② Manométer
- ③ Magasnyomású pisztoly tartó (mindkét oldalon)
- ④ Kormánygörgő rögzítőfékkel
- ⑤ A tisztítószér szívótömlő mélyedése
- ⑥ Az RM 110/RM 111 készülékápoló adagolónyílása
- ⑦ Szűrővel rendelkező vízcsatlakozó
- ⑧ Vízcsatlakozó adapter
- ⑨ EASY!Lock magasnyomású tömlő
- ⑩ EASY!Lock szórócső
- ⑪ Magasnyomású fűvóka (rozsdamentes acél)
- ⑫ EASY!Lock magasnyomású csatlakozó
- ⑬ Elektromos tápvezeték
- ⑭ Biztonsági kar
- ⑮ Ravasz
- ⑯ Összecsukható rekesz
- ⑰ Tartozékok tárolórekesze (csak HDS M/S)
- ⑱ A magasnyomású pisztoly biztonsági retesze
- ⑲ EASY!Force magasnyomású pisztoly
- ⑳ A magasnyomású pisztoly nyomás-/térfigoragszabályozója
- ㉑ Tisztítószér adagoló szelep
- ㉒ Kezelőfelület
- ㉓ Szórócső tartó
- ㉔ A tömlődob csatlakozótömlője (csak HDS MXA/SXA)
- ㉕ Lépésmélyedés
- ㉖ 2 tisztítószér töltőnyílás
- ㉗ 1 tisztítószér töltőnyílás
- ㉘ Típus tábla
- ㉙ Kábeltartó
- ㉚ Üzemanyag töltőnyílás
- ㉛ Üzemanyagszűrő
- ㉜ Kengyel
- ㉝ Tömlődob (csak HDS MXA/SXA)
- ㉞ Burkolatár
- ㉟ Készülékburkolat
- ㊱ Égő
- ㊲ Szórócső tartó
- ㊳ A tisztítószér-szívó visszacsapó szelepe

- 39) Biztonsági kapoccsal rendelkező olajleeresztő dugó
- 40) Olajsztintjelző
- 41) Olajtartály
- 42) Túlfolyószelep nyomáskapcsoló
- 43) Hengerfej nyomáskapcsoló
- 44) Finom szűrő (víz)
- 45) 1. tisztítószer szívótömlő szűrővel
- 46) 2. tisztítószer szívótömlő szűrővel
- 47) Üres állapot érzékelő
- 48) Üzemanyagszűrő
- 49) Égőfűvóka
- 50) Üzemanyag szivattyú
- 51) Üzemanyag mágnesszelep
- 52) Vízhíány biztosíték
- 53) Úszó tartály
- 54) Készülékápoló tartály

Kezelőfelület

Ábra C


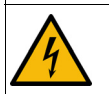
0 = kikapcsolás

- 1) Készülékkapcsoló
- 2) Üzem mód: Hidegvizes üzemeltetés
- 3) Üzem mód: Forróvizes üzem (e = öko fokozat, max. 60 °C forró víz)
- 4) Üzem mód: Gőzzel történő üzemeltetés
- 5) Tájékoztató QR-kód
- 6) Forgásirány ellenőrzőlámpa
- 7) Szerviz ellenőrző lámpa
- 8) Működési készség ellenőrző lámpa
- 9) Üzemanyag-ellenőrző lámpa
- 10) Rendszerkarbantartás ellenőrző lámpa

Színjelölés

- A tisztítási folyamat kezelőelemei sárgák.
- A karbantartás és a szerviz kezelőelemei világoszürkék.

A készülék szimbólumai

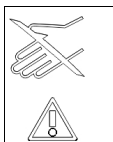

	<p>Ne irányítsa a magasnyomású sugarat emberekre, állatokra, működő elektromos berendezésekre vagy közvetlenül a készülékre. Övja a készüléket a fagytól.</p>
	<p>Veszély elektromos feszültség következtében. Az elektromos berendezésen csak villamosági szakember vagy felhatalmazott szakszemélyzet dolgozhat.</p>



Égésügyi veszély mérgező kipufogógázok miatt. Ne lélegezze be a kipufogógázokat.

Égésveszély veszély forró felületek miatt.



	<p>Sérülésveszély! A benyúlás tilos.</p>
	<p>Tájékoztató QR-kód</p>

Rendeltetészerű alkalmazás

Használja a készüléket kizárólag tisztításra, pl. gépek, járművek, épületek, szerszámok, homlokzatok, teraszok és kerti készülékek tisztítására.

⚠ VESZÉLY

Benzinkutakon vagy más veszélyes területeken használatos

Sérülésveszély

Tartsa be a megfelelő biztonsági előírásokat.

Megjegyzés

Ne engedje, hogy az ásványolajat tartalmazó szennyvíz a talajba, a vizekbe vagy a szennyvízcsatornába kerüljön. A motormosást vagy az alvázmosást csak olajleválasztóval felszerelt, alkalmas helyen hajtsa végre.

A vízellátásra vonatkozó határértékek

FIGYELEM

Szennyezett víz

Idő előtti kopás vagy lerakódás a készülékben

A készüléket csak olyan tiszta vagy újrahasonított vízzel működtesse, mely a határértékeket nem lépi át.

A vízellátásra az alábbi határértékek vonatkoznak:

- pH-érték: 6,5-9,5
- Elektromos vezetőképesség: Friss víz vezetőképessége + 1200 µS/cm, maximális vezetőképesség 2000 µS/cm
- Üleptethető anyagok (1 l mintamennyiség, 30 perc üleptési idő): < 0,5 mg/l
- Kiszűrhető anyagok: < 50 mg/l, abrazív anyagok kizárva
- Szénhidrogének: < 20 mg/l
- Klorid: < 300 mg/l
- Szulfát: < 240 mg/l
- Kalcium: < 200 mg/l
- Teljes keménység: < 28 °dH, < 50° TH, < 500 ppm (mg CaCO₃/l)
- Vas: < 0,5 mg/l
- Mangán: < 0,05 mg/l
- Réz: < 2 mg/l
- Aktív klór: < 0,3 mg/l
- Kellemetlen szagoktól mentes

Biztonsági tanácsok

A készülékre az alábbi biztonsági utasítások vonatkoznak:

- Tartsa be a jogalkotó folyadékszűrőokra vonatkozó nemzeti előírásait.

- Tartsa be a jogalkotó balesetvédelemre vonatkozó nemzeti előírásait. A folyadékszűrőkat rendszeresen ellenőrizni kell, és a vizsgálat eredményét írásban kell rögzíteni.
- Vegye figyelembe, hogy a készülék fűtőberendezése tüzelőberendezés. A tüzelőberendezéseket rendszeresen ellenőrizni kell a jogalkotó nemzeti előírásainak megfelelően.
- Kereskedelmi felhasználás esetén ezt a készüléket az érvényben lévő nemzeti rendelkezések szerint első alkalommal szakképzett személynek kell üzembe helyezni. A KÄRCHER ezt az első üzembe helyezést már elvégezte és dokumentálta Ön helyett. Az erről szóló dokumentáció igény esetén beszerezhető a KÄRCHER partnertől. A dokumentáció igénylésekor, kérjük, készítsen elő a készülék alkatrész- és gyártási számát.
- Felhívjuk a figyelmét, hogy az érvényben lévő nemzeti rendelkezéseknek megfelelően a készüléket rendszeresen ellenőriztetni kell egy szakképzett személlyel. E célból, kérjük, forduljon a KÄRCHER partnerhez.
- A készüléken és a tartozékokon tilos bármiféle módosításokat végezni.

Biztonsági berendezések

A biztonsági berendezések feladata a felhasználó védelme és azokat nem szabad üzemem kívül helyezni vagy funkciójukat megkerülni.

Tűlfolyószelep 2 nyomáskapcsolóval

- Amennyiben a szivattyúfejnél vagy a nyomás-/menyiség szabályozónál kialakult vízmennyiség csökken, a túlfolyószelep kinyílik, és a víz egy része visszaáramlik a szivattyú szívó oldalára.
- Amennyiben a magasnyomású pisztoly zárt állapotban van és a teljes vízmennyiség visszaáramlik a szivattyú szívó oldalára, a túlfolyószelep nyomáskapcsolója kikapcsolja a szivattyút.
- A magasnyomású pisztoly ismételt kinyitását követően a hengerfej nyomáskapcsolója aktiválja a szivattyút.
- A túlfolyószelep gyárilag van beállítva és leplombálva. A beállítást az ügyfélszolgálat biztosítja.

Biztonsági szelep

- A biztonsági szelep megnyílik, amennyiben a túlfolyószelep vagy a nyomáskapcsoló meghibásodott.
- A biztonsági szelep gyárilag van beállítva és leplombálva. A beállításokat az ügyfélszolgálat biztosítja.

Vízhiány biztosíték

Vízhiány esetén a vízhiány biztosíték megakadályozza az égő aktiválódását.

Fűtőgáz-hőmérsékletahatároló

Amennyiben a kipufogógáz hőmérséklete túl magas, a kipufogógáz-hőmérsékletkorlátozó kikapcsolja a készüléket.

Üzembe helyezés

⚠ FIGYELMEZTETÉS

Sérült szerkezeti elem

Sérülésveszély

Ellenőrizze a készülék, a tartozékok, a vezetékek és a csatlakozások kifogástalan állapotát. Ha az állapota nem kifogástalan, tilos a készüléket alkalmazni.

1. Amennyiben szükséges, rögzítse a rögzítőféket.

A kengyel telepítése

FIGYELEM

Nem megfelelő telepítés miatti veszély

Rongálódásveszély

Az elektromos tápvezeték jobboldali kengyel kábelvezetésébe történő akasztásakor legyen óvatos és akadályozza meg a kábel megsérülését.

1. A kengyel telepítésekor a csavarokat rögzítse a megfelelő meghúzási nyomatékkal (6,5-7,0 Nm).

Ábra D

A keréktárcsa rögzítése

1. Rögzítse a keréktárcsát.

Ábra E

A tömlődob telepítése (csak HDS M/S)

1. A tárolórekesz fedelét billentse függőlegesen felfelé és távolítsa el.

Ábra F

2. Nyissa ki az összecsukszható rekeszt.
3. Nyissa ki a tárolórekeszt alulról a 2 rögzítőpeceknél és emelje ki.

Ábra G

4. Zárja be az összecsukszható rekeszt.
5. Telepítse a tömlődobot a két vezetősínbe, lassan csúsztassa felfelé és rögzítse.

Ábra H

6. A tömlődob csatlakozótömlőjét telepítse a készülék magasnyomású csatlakozójához.

A nagynyomású pisztoly, a szórócső, a fűvóka és a nagynyomású tömlő telepítése

Készülék ANTI!Twist-tel: Rögzítse a sárga színű nagynyomású tömlő csatlakozót a nagynyomású pisztolyhoz.

Megjegyzés

Az EASY!Lock-rendszerben az alkotóelemeket gyorsan, egy fordulattal gyorsan és biztonságosan lehet összekapcsolni.

1. A szórócsövet kösse össze a magasnyomású pisztollyal és kézzel húzza meg (EASY!Lock).

Ábra I

2. Helyezze a magasnyomású fűvókát szórócsőre.
3. Szerelje fel a hollandiányát és kézzel húzza meg (EASY!Lock).
4. Tömlődob nélküli készülék: A magasnyomású tömlőt kösse össze a magasnyomású pisztollyal és a készülék magasnyomású csatlakozójával és kézzel húzza meg (EASY!Lock).
5. Tömlődobos készüléknél: A magasnyomású tömlőt kösse össze a magasnyomású pisztollyal és kézzel húzza meg (EASY!Lock).

FIGYELEM

Felcsavart magasnyomású tömlő

Károsodás veszélye!

A működés megkezdése előtt teljesen tekerje ki a magasnyomású tömlőt.

Ápolórendszer

Ápolórendszer meghatározása

Megjegyzés

Kemény víz esetébe az RM 110 gátolja a fűtőspirál vízkövesedését.

Megjegyzés

Lágy víz esetében használja az RM 111-et a szivattyú ápolására és a szennyvízképződés megakadályozására.

Vízkeménység (° dH)	Alkalmazandó rendszerápoló szer
<3	RM 111
>3	RM 110

1. Azonosítsa a helyi víz keménységét, forduljon e célból a helyi vízművekhez vagy használjon egy keménységvizsgálót (rendelészám: 6.768-004.0).

A készülék ápolószertartályának újratöltése

Megjegyzés

A csomagolás készülék ápolószertartályát is tartalmaz.

- A rendszer karbantartása hatékonyan megakadályozza a fűtőspirál vízkövesedését, amennyiben a készülék vízkötartalmú csapvízzel üzemel. Az adagolás az üszótartályba cseppenként történik.
 - Az adagot gyárilag közepes vízkeménységre állítotuk.
1. Töltse fel újra a készülékápoló tartályt.

Üzemanyag utántöltése

⚠ VESZÉLY

Nem megfelelő üzemanyag

Robbanásveszély

Csak dízel üzemanyagot vagy könnyű fűtőolajat töltsön be. Nem megfelelő üzemanyag, például benzin alkalmazása tilos.

FIGYELEM

Üres üzemanyagtartállyal történő üzem

Az üzemanyag-szivattyú tönkremenetele

A készüléket soha ne üzemeltesse üres üzemanyag-tartállyal.

1. Nyissa ki a tartályreteszt.
2. Adagoljon üzemanyagot.
3. Zárja le a tank zárósapkáját.
4. A kifolyt üzemanyagot távolítsa el.

A tisztítószertartályának adagolása

⚠ VESZÉLY

Nem megfelelő tisztítószertartály

Sérülésveszély

Csak KÄRCHER termékeket használjon.

Semmi esetre se töltsön be oldószert (pl. benzint, acetont, hígítót).

El kell kerülni szembe jutást illetve bőrrel érintkezést. Tartsa be a tisztítószertartályt biztonsági- és kezelési utasításait.

Megjegyzés

A Kärcher egyedi tisztító- és ápolószertartály programmal támogatja ügyfeleit. Forgalmazója szívesen támogatja Önt.

1. Töltse fel a tartályt tisztítószertartállyal.

Vízcsatlakozás

- A csatlakozási értékeket a „Műszaki adatok” című rész tartalmazza.

Megjegyzés

A szállítási terjedelem nem tartalmaz hozzáfolyó tömlőt.

1. Használja a vízcsatlakozó adaptert és csatlakoztassa a bevezető tömlőt (minimális hossz 7,5 m, minimális átmérő 3/4") a készülék vízcsatlakozására és a vízadagolóra (például vízcsapra).
2. Nyissa meg a vízbefolyást.

Szivattyúzza ki a vizet a tartályból.

⚠ VESZÉLY

Oldószert tartalmazó folyadékok vagy ivóvíz felszívása

Sérülés és károsodás veszélye, az ivóvíz szennyeződése

Soha ne szívasson fel oldószereket tartalmazó folyadékokat, például festékhígítót, benzint, olajat vagy szűretlen vizet. A készülék tömitései nem oldószertárolók. Az oldószertartályok kifejezetten gyulladásveszélyes, robbanékony és mérgezők.

Soha ne szívasson fel vizet ivóvíztartályokból.

Ha a készüléket külső tartályban található víz elszívására használja, biztosítsa a következő módosításokat:

1. Nyissa ki a készülékápoló tartályának adagolónyílását.
2. Csavarja le és távolítsa el a készülékápoló tartályának fedelét.
3. Távolítsa el a finomszűrő vízcsatlakozását.
4. Csavarja le a szivattyúfejnél található finomszűrőt.
5. Távolítsa el a készülékápoló tartályt.

Ábra K

6. Csavarja le az üszótartálynál található felső adagoló tömlőt.

7. A felső adagoló tömlőt csatlakoztassa a szivattyúfejhez.

Ábra L

8. Csatlakoztassa a tisztítószertartály adagoló szelepet a dugóhoz.

9. Csatlakoztassa a szivótömlőt (melynek átmérője legalább 3/4") a szűrővel (tartozék) a vízcsatlakozáshoz.

10. Akassza a szivótömlőt egy külső vízforrásba.

Megjegyzés

Maximális szívási magasság: 0,5 m

11. Amíg a szivattyú vizet szív: A szivattyú nyomás-/mennyiség szabályozóját állítsa a maximális értékre és zárja el a tisztítószertartály adagoló szelepet.

12. Eltávolításhoz kövesse az említett utasításokat fordított sorrendben. Bizonyosodjon meg arról, hogy a készülékápoló tartályban található mágnesszelep kábele szabad.

Elektromos csatlakozás

⚠ VESZÉLY

A hosszabbító kábelek helytelen csatlakoztatása

Elektromos áramütés veszélye

A szabadban csak erre a célra engedélyezett és megfelelő jelöléssel ellátott, megfelelő vezetékátmérővel rendelkező elektromos hosszabbító kábeleket használjon. Bizonyosodjon meg arról, hogy a használt hosszabbító kábel csatlakozó dugasa és kapcsolója vízálló. A hosszabbító kábeleket mindig tekerje le teljesen.

FIGYELEM

A hálózati impedancia túllépése

Áramütés rövidzárlat esetén

Az elektromos csatlakozási pontnál nem szabad túllépni a megengedett maximális hálózati impedanciát (lásd a Műszaki adatokat).

Az Ön csatlakozási pontjánál fennálló hálózati impedanciával kapcsolatos kétségek esetén kérjük, forduljon áramszolgáltatójához.

- A csatlakozási értékeket a Műszaki adatok fejezet és a típus tábla tartalmazza.

- Bizonyosodjon meg arról, hogy az elektromos csatlakoztatást képzett villanyszerelő végzi, az IEC 60364-1 szabvány előírásainak megfelelően.

Kezelés

⚠ VESZÉLY

Tűzveszélyes folyadékok

Robbanásveszély

Soha ne permetezzen éghető folyadékokat.

⚠ VESZÉLY

Szórócső nélküli üzem

Sérülésveszély

A készüléket ne használja felszerelt szórócső nélkül.

Minden alkalmazás előtt ellenőrizze, hogy a szórócső megfelelően van-e rögzítve. A szórócső csavarkötését kézzel kell meghúzni.

⚠ VESZÉLY

Magasnyomású vízugár

Sérülésveszély

Soha ne rögzítse a kihúzókart és a biztonsági kart bekapcsolt pozícióban.

Ne használja a magasnyomású pisztolyt, ha a biztonsági kar sérült.

A készüléken végzett minden munka előtt tolja előre a magasnyomású pisztoly biztosító reteszt előre.

A magasnyomású pisztolyt és a szórócsövet két kézzel tartsa.

FIGYELEM

Üres üzemanyagtartállyal történő üzem

Az üzemanyag-szivattyú tönkremenetele

A készüléket soha ne üzemeltesse üres üzemanyagtartállyal.

A magasnyomású pisztoly nyitása/zárása

1. A magasnyomású pisztoly nyitása: Mozgassa a biztonsági kart és a kihúzó kart.
2. A magasnyomású pisztoly zárása: Engedje el a biztonsági kart és a kihúzó kart.

Fűvókacseré

1. Kapcsolja ki a készüléket, és működtesse a nagynyomású pisztolyt, míg az eszköz nyomásmentessé válik.
2. A nagynyomású pisztoly rögzítéséhez tolja előre a biztonsági reteszt.
3. Cserélje ki a fűvókát.

A készülék bekapcsolása

1. Állítsa a készülék kapcsolóját az ohajtott üzemmódra. Az üzemkész állapotot jelző ellenőrzőlámpa világít. Az üzemi nyomás kialakulását követően a készülék röviden bekapcsol és kikapcsol.

Megjegyzés

Amennyiben használat közben a forgásirány ellenőrző lámpa világít, azonnal kapcsolja ki a készüléket, hárítsa el a hibát; hibaelhárításhoz lásd a Sűgőt.

2. Biztosítsa ki a nagynyomású pisztolyt; tolja hátra a biztonsági reteszt. A nagynyomású pisztoly bekapcsolását követően a készülék ismétellen bekapcsol.

Megjegyzés

Amennyiben a magasnyomású fűvókánál vízszivárgás nem észlelhető, légtelenítse a szivattyút. Amennyiben hiba történik, nyissa meg a Sűgőt - a készülék nem nőveli a nyomást.

A tisztítási hőmérséklet beállítása

- 30°C - 98°C: Tisztítsa forró vízzel.
 - 100°C - 150°C: Tisztítsa gőzzel.
1. A készülékkapcsolót állítsa az ohajtott hőmérsékletre.
 2. Üzemeltetés gőzzel: A magasnyomású fűvókát (rozsdamentes acél) cserélje gőzfűvókára (sárgaréz) (lásd a gőzzel történő üzemeltetést).

Az üzemi nyomás és a szállítási mennyiség beállítása

A szivattyú nyomás/mennyiség szabályozása

1. A szabályozóórsót fordítsa az óramutató járásával megegyező irányba: Növelje az üzemi nyomást (MAX).
2. Fordítsa a szabályozóórsót az óramutató járásával ellentétes irányba: Csökkentse az üzemi nyomást (MIN).

A magasnyomású pisztoly nyomás-/mennyiség szabályozója

⚠ VESZÉLY

A szórócső veszélye

Sérülésveszély

A nyomás-/térfogat-szabályozás beállításakor bizonyosodjon meg arról, hogy a szórócső csavarjai nem lazultak meg.

Megjegyzés

Amennyiben a készülék hosszú távon csökkentett nyomással üzemel, állítsa be a nyomást a szivattyú nyomás-/mennyiség szabályozójával.

1. A készülék kapcsolóját állítsa max. 98°C-ra.
2. A szivattyú nyomás-/mennyiség szabályozójával állítsa a munkanyomást a maximális értékre.
3. A munkanyomás és a szállított mennyiség beállításához fordítsa el (fokozatok nélkül) a nyomás-/mennyiség szabályozót (+/-).

Tisztítószerezrel együtt történő használat

- A környezet védelme érdekében kevés tisztítószert használjon.
- Bizonyosodjon meg a tisztítószert és a tisztítandó felület összeférhetőségéről.

Megjegyzés

A kezelőpanelen kijelzett irányértékek a maximális üzemi nyomásra vonatkoznak.

Megjegyzés

Amennyiben a tisztítószert szívása külső tartályból történik, vezesse a tisztítószert szívótömlőjét a mélyedéssel keresztl felülele.

1. A tisztítószert koncentrációját állítsa be a tisztítószert adagoló szeleppel, a gyártó utasításainak megfelelően.

Tisztítás

Megjegyzés

A túlságosan nagy nyomás által okozott károk megelőzése érdekében a nagynyomású sugart először mindig nagyobb távolságból irányítsa a tisztítandó felületre.

1. Az üzemi nyomást, a tisztítószert hőmérsékletét és a tisztítószert koncentrációját állítsa be a tisztítandó felület függvényében.

Ajánlott tisztítási módszer

1. A szennyeződések lazítása: A tisztítószert permetezze enyhén és hagyja 1 ... 5 percig hatni, de ne hagyja megszáradni.
2. A szennyeződések eltávolítása: A feloldott szennyeződést mossa le a magasnyomású sugárral.

Hidegvizes üzemeltetés

Használja a könnyű szennyeződések eltávolítására és az öblítésre, pl. kerti szerszámok, teraszok, szerszámok esetében.

1. Az üzemi nyomást szabályozza szükség szerint.

Öko szint

A készülék a leggazdaságosabb hőmérsékleti tartományban (max. 60°C) működik.

Üzemeltetés forró vízzel/gőzzel

Ajánlott tisztítási hőmérsékleti értékek

- 30-50°C: Könnyű szennyeződések
- Max. 60°C: Fehérjetartalmú szennyeződések, pl. az élelmiszeriparban
- 60-90 °C: Autótisztítás, géptisztítás
- 100-110 °C: Tartósításmentes, erősen zsíros szennyeződések
- Legfeljebb 140°C: Adalékok leolvasztása, homlokzatok részleges tisztítása

Forró vízzel történő üzemeltetés

⚠ VESZÉLY

Forró víz

Leforrás veszélye

Kerülje az érintkezést a forró vízzel.

1. A készülékkapcsolót állítsa az óhajtott hőmérsékletre.

Üzemeltetés gőzzel

⚠ VESZÉLY

Forró gőz

Leforrás veszélye

98 °C feletti üzemi hőmérsékleten az üzemi nyomás nem haladhatja meg a 3,2 MPa (32 bar) értéket.

Az alábbi intézkedések kivitelezése kötelező:

1. A magasnyomású fűvókát (rozsdamentes acél) cserélje gőzfűvókára (sárgaréz, cikkszám: lásd a műszaki adatokat).
2. Nyissa ki teljesen a magasnyomású pisztoly nyomás-/mennyiség szabályozóját a + irányba.
3. A szivattyú nyomás-/mennyiség szabályozójával állítsa a munkanyomást a minimális értékre.
4. A készülék kapcsolóját állítsa legalább 100°C-ra.

Az üzem megszakítása

1. A nagynyomású pisztoly rögzítéséhez tolja előre a biztonsági reteszt.

Tisztítószeres használat után

1. A mosószer adagolószelképét állítsa a „0” állásba.
2. A készülék kapcsolóját állítsa az 1. állásba (üzemelés hideg vízzel).
3. Öblítse a készüléket legalább 1 percig nyitott nagynyomású pisztollyal.

A készülék kikapcsolása

⚠ VESZÉLY

Forró víz vagy gőz miatti veszély

Leforrás veszélye

Forró vízzel vagy gőzzel történő üzemeltetést követően üzemeltesse a készüléket legalább 2 percig hideg vízzel és nyitott pisztollyal.

1. Zárja el a vízadagolást.
2. Nyissa meg a magasnyomású pisztolyt.
3. Kapcsolja be a szivattyút a készülék kapcsolójával, és hagyja működni 5-10 másodpercig.
4. Zárja el a magasnyomású pisztolyt.

5. A készülék kapcsolót állítsa „0” állásba.
6. A hálózati dugaszcsatlakozót száraz kézzel húzza ki a dugaszolóaljzatból.
7. Távolítsa el a vízcslakozót.
8. Működtesse a magasnyomású pisztolyt, míg a készülék el nem éri a nyomásmentes állapotot.
9. Biztosítsa ki a magasnyomású pisztolyt, ehhez tolja a biztonsági reteszt hátra.

A készülék tárolása

Megjegyzés

Akadályozza meg a magasnyomású tömlő és az elektromos kábel törését.

1. Patintsa a szórócsövet a készülékburkolat tartóárbába.
2. Tekerje fel a nagynyomású tömlőt és az elektromos kábelt, és akassza fel a tartókra.
3. Tömlődobos készüléknél: Feltekerés előtt nyújtsa ki a magasnyomású tömlőt.
4. Tömlődobos készüléknél: Reteszelve ki a tömlődobot a magasnyomású tömlő meghúzásával, és hagyja, hogy a magasnyomású tömlő lassan feltekeredjen. A tömlő tartásával ellenőrizze a feltekerési sebességet.

Fagyvédelem

FIGYELEM

Fagyveszély

A készülék tönkremehet a megfagyó víztől

A vizet tartalmazó készüléket tárolja mindig fagyvédett helyen.

A zsilipcsőhöz csatlakoztatott eszközök esetében figyeljen a behatoló hideg levegőre.

FIGYELEM

Hideg levegő behatolása a zsilipcsőven keresztül Rongálódásveszély

Amennyiben a külső hőmérséklet kisebb, mint 0°C, válassza le a készüléket a zsilipcsőről.

1. Amennyiben a fagyvédett tárolás nem lehetséges, kapcsolja ki a készüléket.

Üzemen kívül helyezés

Hosszabb üzemszünetek esetén, vagy amennyiben a fagyvédett tárolás nem lehetséges:

1. Ürítse le a tisztítószert tartályt.
2. Engedje le a vizet.
3. Öblítse át a készüléket fagyállóval.

Víz leengedése

1. Csavarja le a vízadagoló tömlőt és a nagynyomású tömlőt.
2. Csavarja le a kazán alján található tápvezetékét, és a fűtőspirált hagyja üresjáratban működni.
3. A készüléket hagyja legfeljebb 1 percig működni, míg a szivattyú és a vezetékek kiürülnek.

Öblítse át a készüléket fagyállóval

Megjegyzés

Tartsa be a fagyálló szer gyártójának használati előírásait.

1. Az úszótartályba öntsön kereskedelmi forgalomban kapható fagyállószeret.
2. Kapcsolja be a készüléket (égő nélkül), és hagyja üzemelni, amíg a készülék teljes átöblítése megtörténik.

Így adott szintű korrózióvédelem is biztosított.

Szállítás

FIGYELEM

Helytelen szállítás ipari targoncával
Rongálódásveszély

Amennyiben a készüléket ipari targoncával szállítja, figyeljen a készülék helyzetére.

Ábra M

FIGYELEM

Szakszerűtlen szállítás

Károsodás veszélye

Védje a magasnyomású pisztoly kihúzó karját a károsodástól.

⚠ VIGYÁZAT

A súly figyelmen kívül hagyása

Sérülés és károsodás veszélye

Szállítás során ügyeljen a készülék súlyára.

- Járműben történő szállítás esetén a készüléket a mindenkori érvényes irányelvek szerint biztosítsa csúszás és felborulás ellen.

Raktározás

⚠ VIGYÁZAT

A súly figyelmen kívül hagyása

Sérülés és károsodás veszélye

Raktározás során ügyeljen a készülék súlyára.

Apolás és karbantartás

⚠ VESZÉLY

Nem szándékosan beinduló készülék, áramvezető alkatrészek érintése

Sérülésveszély, áramütés veszélye

A készüléken végzett munkák előtt kapcsolja ki a készüléket.

Húzza ki a hálózati dugaszt.

- Zárja el a vízadagolást.
- Nyissa meg a magasnyomású pisztolyt.
- Kapcsolja be a szivattyút a készülék kapcsolójával, és hagyja működni 5-10 másodpercig.
- Zárja el a magasnyomású pisztolyt.
- A készülék kapcsolót állítsa „0” állásba.
- A hálózati dugaszcsatlakozót száraz kézzel húzza ki a dugaszolóaljzatból.
- Távolítsa el a vízcsatlakozót.
- Működtesse a magasnyomású pisztolyt, míg a készülék el nem éri a nyomásmentes állapotot.
- Biztosítsa ki a magasnyomású pisztolyt, ehhez tolja a biztonsági reteszt hátra.
- Hagyja lehűlni a készüléket.

Biztonsági felülvizsgálat / Karbantartási szerződés

Kereskedőjével megállapodhatnak egy rendszeres biztonsági felülvizsgálatban vagy köthetnek egy karbantartási szerződést. Javasoljuk, hogy kérjen tanácsot.

Karbantartási időközök

Hetente

FIGYELEM

Tejszerű olaj

Készülékkárosodás

Ha az olaj tejszerű, azonnal értesítse a hivatalos ügyfélszolgálatot.

- Tisztítsa meg a vízcsatlakozás szitáját.
- Tisztítsa meg a finomszűrőt.
- Tisztítsa meg az üzemanyag szűrőt.
- Ellenőrizze az olajsintet.

Havonta

- Tisztítsa meg a tisztítószer-szivótömlőn található szűrőt.

Minden 500 üzemóra után, de legalább évente

- Cserélje le az olajat.
- Bizonyosodjon meg arról, hogy a készülék karbantartását az ügyfélszolgálat biztosítja.

Legkésőbb 5 évenként ismétlődő

- A nyomáspróbát a gyártó előírásainak megfelelően végezze.

Karbantartási munkálatok

A pót-magasnyomású tömlő telepítése (csak HDS MXA/SXA)

⚠ FIGYELMEZTETÉS

Sérülésveszély

A tömlődob váratlanul nagyon gyorsan elfordulhat, amikor a reteszelő leválasztódik.

Óvatosan kövesse az alábbi lépéseket, és rögzítse a tömlődobot az ismertetett módon.

Megjegyzés

Ezzel a készülékkel kizárólag az „Ultra Guard” típusú magasnyomású tömlők használhatók.

- Használjon lapos csavarhúzó és távolítsa el a tömlődob fedelét.

Ábra N

- A magasnyomású tömlőt teljesen tekerje le tömlődobról.

- Helyezzen egy SW 10-es imbuszkulcsot a ház hatásgölgét nyílásába. Helyezze be a kulcsot olyan mélyre, hogy a tömlődob blokkolódjon.

Ábra O

Ábra P

- Csavarja ki a 2 csavart.

Ábra Q

- Távolítsa el a tömlődugót a magasnyomású tömlőről.

- Húzza ki a biztosítóhorgot.

Ábra R

- Kapcsolja le a magasnyomású tömlőt a tömlőcsatlakozóról.

- Az új magasnyomású tömlőt vezesse át a tömlővezető görgőkön és csatlakoztassa a tömlőcsatlakozóhoz. Vegye figyelembe a tömlődob forgásirányát.

- A biztosítóhorgot helyezze a tömlőcsatlakozóba.

Ábra S

- Ellenőrizze, hogy az alátétek a biztonsági kámpó mögött vannak-e.
- Helyezze fel a tömlődugót a tömlőcsatlakozó másik végére. Távoltság a tömlő végétől kb. 1 m (a magasnyomású pisztolyig).
- Csatlakoztassa a készüléket a víz- és áramforráshoz, helyezze üzembe, és ellenőrizze a csatlakozás tömítettségét.
- Feszítse ki a tömlőt és tartsa feszesen. A tömlő feszítését követően húzza ki a hatlapfejú csavarkulcsot.
- Reteszelve ki a tömlődobot a magasnyomású tömlő meghúzásával, és hagyja, hogy a magasnyomású tömlő lassan feltekeredjen. A tömlő tartásával ellenőrizze a feltekeréssel sebességet.
- Helyezze vissza a fedelet.

A vízcsatlakozás szitájának tisztítása

- Távolítsa el a szitát.
- A szitát tisztítsa vízben.
- Telepítse vissza a szitát.

Tisztítsa meg a finomszűrőt

1. Nyomásmentesítse a készüléket.
2. Csavarja le a szivattyúfej finomszűrőjét.
3. Szedje szét a finomszűrőt és vegye ki a szűrőbetétet.
4. Tisztítsa meg a szűrőbetétet tiszta vízzel vagy súrtított levegővel.
5. A beszerelést fordított sorrendben végezze el.

Üzemanyagszűrő tisztítása

1. Ütögesse ki az üzemanyagszűrőt. Ügyeljen arra, hogy az üzemanyag ne jusson ki a környezetbe.

A tisztítószer-szivótömlő szűrőjének tisztítása

1. Húzza ki a tisztítószer-szivótömlőt.
2. A szűrőt tisztítsa vízben.
3. Telepítse a szűrőt.

Olajcsere

Az olajtípusokat és az adagolt mennyiségeket a Műszaki adatok tartalmazzák.

1. Készítsen elő egy kb. 1 liter űrtartalmú olajgyűjtő tartályt.
2. Egy lapos csavarhúzóval feszítse ki a biztonsági kapcsot és húzza ki az olajleeresztő dugót.
3. Erressze le az olajat a gyűjtőtartályba.

Megjegyzés

A használt olajat ártalmatlanítsa környezetbarát módon vagy adja le egy engedélyezett gyűjtőhelyre.

4. Helyezze vissza az olajleeresztő dugót és rögzítse a biztonsági kapocsal.
5. Adagoljon lassan új olajt a gyűjtőtartály „MAX” jelöléséig. Biztosítsa a légbuborékok távozását.

Segítség üzemzavarok esetén

⚠ VESZÉLY

Nem szándékosan beinduló készülék, áramvezető alkatrészek érintése

Sérülésveszély, áramütés veszélye

A készüléken végzett munkák előtt kapcsolja ki a készüléket.

Húzza ki a hálózati dugaszt.

A Forgásirány ellenőrzőlámpa világít

1. Cserélje ki a készülék csatlakozójának pólusait.

Ábra T

Az üzemi ellenőrző lámpa kikapcsol, ill. a készülék nem működik

Nincs hálózati feszültség

1. Ellenőrizze a hálózati csatlakozást és a vezetékeket.

A szerviz-ellenőrző lámpa 1x villog

Vízhiány

1. Ellenőrizze a vízcsatlakozást és a vezetékeket. Szívárgás a nagynyomású rendszerben
1. Ellenőrizze a nagynyomású rendszer és a csatlakozások tömítéseit.

A szerviz-ellenőrző lámpa 2x villog

Túl nagy hiba az áramellátásban vagy a motor áramfogásztásában

1. Ellenőrizze a hálózati csatlakozást és a hálózati biztosítékokat.
2. Értesítse az ügyfélszolgálatot.

A Szerviz ellenőrzőlámpa 3x villog

A motor túlterhelt / túlmelegedett

1. A készülék kapcsolót állítsa „0” állásba.
2. Hagyja lehűlni a készüléket.
3. Kapcsolja be a készüléket.

A hiba gyakran előfordul

1. Értesítse az ügyfélszolgálatot.

A Szerviz ellenőrzőlámpa 4x villog

A kipufogógáz hőmérséklet korlátozó kioldott.

1. A készülék kapcsolót állítsa „0” állásba.
2. Hagyja lehűlni a készüléket.
3. Kapcsolja be a készüléket.

A hiba gyakran előfordul

1. Értesítse az ügyfélszolgálatot.

A szerviz-ellenőrző lámpa 5x villog

A Reed relé beragadt az alacsony vizes biztosítékba vagy a mágneses dugattyú beragadt

1. Értesítse az ügyfélszolgálatot.

A szerviz-ellenőrző lámpa 6x villog

A lángérzékelő kikapcsolta az égőt

1. Értesítse az ügyfélszolgálatot.

Az égő ellenőrző lámpája világít

Az üzemanyagtartály üres

1. Adagoljon üzemanyagot.

A rendszerápolás ellenőrző lámpa világít

A készülékápoló tartálya üres

1. Töltse fel újra a készülékápoló tartályt.

A készülék nem hoz létre nyomást

Levegő a rendszerben

1. Szivattyú légtelenítése:

- a A mosószer adagolószelvépét állítsa a „0” állásba.
- b Amennyiben a nagynyomású pisztoly nyitott, használja a készülék kapcsolóját és kapcsolja be és ki a készüléket többször.
- c Nyissa ki és zárja be a szivattyú nyomás/mennyiség szabályozóját, használja erre a célra a nyitott nagynyomású pisztolyt.

Megjegyzés

A szellőztetési folyamat felgyorsul a nagynyomású tömlő szétszerelésével a nagynyomású csatlakozásról.

2. Amennyiben szükséges, adagoljon tisztítószeret.
3. Ellenőrizze a csatlakozásokat és a vezetékeket.

A nyomás értéke MIN

1. A nyomást állítsa a MAX szintre.

A vízcsatlakozás/finomszűrő szitája szennyezett

1. Tisztítsa meg a szitát.
2. Tisztítsa meg a finomszűrőt, ill. cserélje ki, amennyiben szükséges.

Túl kevés a befolyó víz

1. Ellenőrizze a vízbefolyás mennyiségét, (lásd a Műszaki adatok című fejezetet).

Az eszköznél szívárgás észlelhető, a készülék aljáról víz csepeg

A szivattyú tömitetlen

1. Jelentős szívárgás esetén ellenőrizze az eszközt az ügyfélszolgálatnál.

Megjegyzés

3 csepp / perc megengedett.

A készülék folyamatosan be- és kikapcsol, ha a nagynyomású pisztoly zárva van

Szívárgás a nagynyomású rendszerben

1. Ellenőrizze a nagynyomású rendszer és a csatlakozások tömítéseit.

A készülék nem szív tisztítószer

1. Hagyja a készüléket nyitott tisztítószer adagolószelvéppel és zárt vízbemenettel üzemelni, míg az üszőtartály kiürül és a nyomás „0” szintre csökken.

2. Nyissa ki ismét a vízbemenetet.

Ha a szivattyú még mindig nem szívja a tisztítószer, ennek lehetséges okai:

A mosószer-szivótömlő szűrője szennyezett

1. Tisztítsa meg a szűrőt.
- A visszacsapó szelep blokkolt

1. Távolítsa el a tisztítószer tömlőjét, és tompa tárggyal lazítsa meg a visszacsapó szelepet.

Az égő nem aktiválódik

Az üzemanyagtartály üres

1. Adagoljon üzemanyagot.

Vízhiány

1. Ellenőrizze a vízcsatlakozást és az adagoló vezetőket.

Az üzemanyagszűrő elszennyeződött

1. Cserélje ki az üzemanyagszűrőt.

Nincs gyújtószikra

1. Amennyiben üzemelés közben az égő ellenőrzőablakán keresztül gyújtószikra nem észlelhető, ellenőriztesse a készüléket az ügyfélszolgálattal.

Forró vízzel történő üzemeltetéskor a készülék nem éri el a beállított hőmérsékletet

Túl magas üzemi nyomás/szállítási mennyiség

1. Csökkentse az üzemi nyomást/szállítási mennyiséget a szivattyú nyomás-/mennyiség szabályozójával.

Elkormosodott fűtőspirál

1. Forduljon az ügyfélszolgálathoz és igényelje a komor eltávolítását.

Ügyfélszolgálat

Ha az üzemzavart nem sikerül elhárítani, a készüléket az ügyfélszolgálattal kell megvizsgáltatni.

Garancia

Minden országban az illetékes értékesítőnk által biztosított garanciális feltételek érvényesek. Amennyiben a garanciaidőn belül a készüléknél hibák merülnek fel, azokat díjmentesen orvosoljuk, ha az adott hibák anyag-, illetve gyártási hibák. Garanciális esetben kérjük, a számlával együtt forduljon forgalmazójához vagy a legközelebbi, arra jogosult ügyfélszolgálati irodához. (A cím a hátoldalon található)

Tartozékok és pótalkatrészek

Megjegyzés

Amennyiben a készüléket zsilipcsőhöz csatlakoztatja, illetve amennyiben a készülék nem belátható, javasoljuk egy lángór telepítését (opció).

Csak eredeti tartozékokat és eredeti pótalkatrészt alkalmazzon; ezek garantálják a készülék biztonságos és zavarmentes üzemelését.

A tartozékokra és pótalkatrészekre vonatkozóan információkat itt talál: www.kaercher.com.

EU-megfelelőségi nyilatkozat

Ezúton kijelentjük, hogy az alább megjelölt gép tervezése és felépítése alapján, valamint az általunk forgalomba hozott kivitelben megfelel a vonatkozó EU-irányelvek alapvető biztonsági és egészségügyi követelményeinek. A gépen végzett, de velünk nem egyeztetett módosítás esetén jelen nyilatkozat érvényét veszti.

Termék: Magasnyomású mosó

Típus: 1.071-xxx

Vonatkozó EU-irányelvek

2000/14/EK

2006/42/EK (+2009/127/EK)

2009/125/EK

2011/65/EU

2014/30/EU

2014/53/EU

2014/68/EU

A szerelési csoport kategóriája

II

Megfelelőségi eljárások

H modul

Fűtőspirál

Megfelelőségértékelés H modul

Vezérlőblokk

Megfelelőségértékelés H modul

Különböző csővezetékek

Megfelelőségértékelés 4. cikk (3) bekezdés

Alkalmazott harmonizált szabványok

EN IEC 63000: 2018

EN 55014-1: 2017 + A11: 2020

EN 55014-2: 2015

EN 60335-1

EN 60335-2-79

EN 61000-3-2: 2014

EN 62233: 2008

HDS 10/21-4, HDS 13/20-4:

EN 61000-3-3: 2013

HDS 9/20-4:

EN 61000-3-11: 2000

Alkalmazott rendelet(ek)

(EU) 2019/1781

Alkalmazott specifikációk:

AD 2000 alapján

TRD 801 alapján

Az illetékes szervezet neve:

A 2014/68/EU szabályozás tekintetében

TÜV Rheinland Industrial Service GmbH

Am Grauen Stein

51105 Köln

Azonosítószám 0035

Tanúsítvány száma:

01 202 111/Q-08 0003

Alkalmazott megfelelőségértékelési eljárások

2000/14/EK: V. melléklet

Zajtjelcsítményszint dB(A)

HDS 9/20-4

Mért: 74

Szavatolt: 93

HDS 10/21-4

Mért: 74

Szavatolt: 93

HDS 13/20-4

Mért: 74

Szavatolt: 93

Az aláírók a cégvezetőség megbízásából és teljes körű meghatalmazásával járnak el.



H. Jenner

Chairman of the Board of Management



S. Reiser

Manager Regulatory Affairs & Certification

Dokumentációs meghatalmazott:

S. Reiser

Alfred Kärcher SE & Co. KG

Alfred-Kärcher-Str. 28 - 40

71364 Winnenden (Németország)

Tel.: +49 7195 14-0

Fax: +49 7195 14-2212

Winnenden, 2021/10/01

Műszaki adatok

		HDS 9/20-4 M/ MXA	HDS 10/21-4 M/ MXA	HDS 13/20-4 S/ SXA
Elektromos csatlakozás				
Hálózati feszültség	V	400	400	400
Fázis	~	3	3	3
Hálózati frekvencia	Hz	50	50	50
Védettség		IPX5	IPX5	IPX5
Érintésvédelmi osztály		I	I	I
Csatlakozási teljesítmény	kW	7,0	8,0	9,5
Hálózatvédelem (C-típusú, gL/gG)	A	16	16	25
Maximális megengedett hálózati impedancia	Ω			0.402
Vízcsatlakozás				
Hozzáfolyási nyomás (max.)	MPa (bar)	0,6 (6)	0,6 (6)	0,6 (6)
Hozzáfolyási hőmérséklet (max.)	°C	30	30	30
Hozzáfolyási mennyiség (min.)	l/h (l/min)	1200 (20)	1300 (21,7)	1500 (25)
Szivómagasság (max.)	m	0,5	0,5	0,5
A készülék teljesítményre vonatkozó adatai				
Szállítási mennyiség, víz	l/h (l/min)	450-900 (7,5-15)	500-1000 (8,3-16,7)	600-1300 (10-21,7)
Víz üzemi nyomása normál fűvókával	MPa (bar)	3-20 (30-200)	3-21 (30-210)	3-20 (30-200)
Túl magas üzemi nyomású biztonsági szelep (maximum)	MPa (bar)	23,5 (235)	23,5 (235)	23,5 (235)
Gőz üzemmód szállítási mennyisége	l/h (l/min)	350-420 (5,8-7,0)	380-480 (6,3-8,0)	485-648 (8,1-10,8)
Üzemi nyomás gőzfűvókával történő gőz üzemmódban (max.)	MPa (bar)	3,2 (32)	3,2 (32)	3,2 (32)
Gőzfűvóka alkatrészszáma		2.114-004.0 (40060)	2.114-006.0 (40070)	2.114-011.0 (40100)
Forró víz működési hőmérséklete (maximum)	°C	98	98	98
Gőz üzemmód munkahőmérséklete	°C	155	155	155
Szállítási mennyiség, tisztítószer	l/h (l/min)	0-54 (0-0,9)	0-54 (0-0,9)	0-54 (0-0,9)
Égő teljesítménye	kW	75	83	108
Fűtőolaj-fogyasztás (max.)	kg/h	6,5	7,3	9,5
A magasnyomású pisztoly visszalökőereje	N	50	57	72
A sztenderd fűvókaméret		047	052	S: 068, SXA: 070
Méreték és súlyok				
Jellemző üzemi súly (M/S)	kg	177	183	206
Jellemző üzemi súly (MXA / SXA)	kg	189	195	218
Hosszúság x szélesség x magasság	mm	1330 x 750 x 1060	1330 x 750 x 1060	1330 x 750 x 1060
Üzemanyagtartály	l	25	25	25
Tisztítószer tartály	l	20+10	20+10	20+10
Magasnyomású szivattyú				
Olajmennyiség	l	1,0	1,0	1,0
Olajfajta		SAE 90	SAE 90	SAE 90
Égő				
Üzemanyag		EL fűtőolaj vagy dízel	EL fűtőolaj vagy dízel	EL fűtőolaj vagy dízel
Az EN 60335-2-79 szerint meghatározott értékek				
Zajszint L_{pA}	dB(A)	75	75	75
Bizonytalansági paraméter K_{pA}	dB(A)	3	3	3
Zajteljesítményszint L_{WA} + bizonytalansági paraméter K_{WA}	dB(A)	93	93	93
Kéz-kar-vibrációs érték	m/s^2	3,7	4,6	4,6
Bizonytalansági paraméter K	m/s^2	0,3	0,3	0,3

A kivétel oka az (EU) 2019/1781 rendelet I. mellékletének 2. szakaszának 12. pontja szerint: j)
A műszaki változtatások jogát fenntartjuk.

Obsah

Obecné pokyny	184
Ochrana životního prostředí	184
Přehled přístroje	184
Symboly na přístroji	185
Použití v souladu s určením	185
Bezpečnostní pokyny	185
Bezpečnostní zařízení	186
Uvedení do provozu	186
Ovládání	187
Přeprava	189
Skladování	189
Péče a údržba	190
Nápověda při poruchách	191
Záruka	191
Příslušenství a náhradní díly	192
EU prohlášení o shodě	192
Technické údaje	193

Obecné pokyny



Před prvním použitím přístroje si přečtete tento překlad původního návodu k používání a přiložené

bezpečnostní pokyny. Řiďte se jimi.

uschovejte obě příručky pro pozdější použití nebo pro dalšího vlastníka.

- V případě nedodržování návodu k použití a bezpečnostních pokynů mohou vzniknout škody na přístroji a nebezpečí pro obsluhu a další osoby.
- Škody vzniklé při přepravě ihned oznámte prodejci.
- Při vybalení zkontrolujte obsah balení, zda nechybí příslušenství a zda není obsah poškozený. Objem dodávky viz ilustrace A.
- Od provozní nadmořské výšky přibližně 800 m n.m. prosím kontaktujte svého prodejce a přizpůsobte nastavení hořáku nadmořské výšce a sníženému obsahu kyslíku.

Ochrana životního prostředí



Obalové materiály jsou recyklovatelné. Obaly prosím likvidujte ekologickým způsobem.



Elektrické a elektronické přístroje obsahují hodnotné recyklovatelné materiály a často součásti, jako baterie, akumulátory nebo olej, které mohou při chybném zacházení nebo

likvidaci představovat potenciální nebezpečí pro lidské zdraví nebo pro životní prostředí. Pro řádný provoz přístroje jsou však tyto součásti nezbytné. Přístroje označené tímto symbolem se nesmí likvidovat s domovním odpadem.

Upozornění k obsaženým látkám (REACH)

Aktuální informace k obsaženým látkám naleznete na stránkách: www.kaercher.de/REACH

Doplňující pokyny k ochraně životního prostředí

Motorový olej, topný olej, nafta a benzín se nesmí dostat do okolního prostředí. Chraňte půdu a provádějte ekologickou likvidaci použitého oleje.

Přehled přístroje

Popis přístroje

Ilustrace A

Ilustrace B

- ① Regulace tlaku/množství čerpací jednotky
- ② Manometr
- ③ Odkládací plocha pro vysokotlakou pistoli (oboustranná)
- ④ Řiditelná kolečka s parkovací brzdou
- ⑤ Vybrání pro sací hadici čistícího prostředku
- ⑥ Plnicí otvor pro systémovou péči RM 110/RM 111
- ⑦ Vodní přípojka se sítím
- ⑧ Adaptér vodní přípojky
- ⑨ Vysokotlaká hadice EASY!Lock
- ⑩ Pracovní nástavec EASY!Lock
- ⑪ Vysokotlaká tryska (nerezová ocel)
- ⑫ Vysokotlaká přípojka EASY!Lock
- ⑬ Vedení pro napájení
- ⑭ Pojistná páčka
- ⑮ Spouštěcí páčka
- ⑯ Výklopná přihrádka
- ⑰ Odkládací přihrádka pro příslušenství (pouze HDS M/S)
- ⑱ Pojistná západka vysokotlaké pistole
- ⑲ Vysokotlaká pistole EASY!Force
- ⑳ Regulace tlaku/množství na vysokotlaké pistoli
- ㉑ Dávkovací ventil čistícího prostředku
- ㉒ Ovládací panel
- ㉓ Odkládací plocha pro pracovní nástavec
- ㉔ Spojovací hadice hadicového bubnu (pouze HDS MXA/SXA)
- ㉕ Nášlapná prohlubeň
- ㉖ Plnicí otvor pro čistící prostředky 2
- ㉗ Plnicí otvor pro čistící prostředky 1
- ㉘ Typový štítek
- ㉙ Držák kabelu
- ㉚ Plnicí otvor pro palivo
- ㉛ Palivové sítko
- ㉜ Madlo
- ㉝ Hadicový buben (pouze HDS MXA/SXA)
- ㉞ Zámek kapoty
- ㉟ Kryt přístroje
- ㊱ Hořák
- ㊲ Držák pro pracovní nástavec
- ㊳ Zpětný ventil nasávání čistícího prostředku

- 39 Zátka olejové výpusti s bezpečnostní svorkou
- 40 Ukazatel hladiny oleje
- 41 Olejová nádrž
- 42 Tlakový spínač na přepouštěcím ventilu
- 43 Tlakový spínač na hlavě válců
- 44 Jemný filtr (voda)
- 45 Sací hadice pro čisticí prostředek 1 s filtrem
- 46 Sací hadice pro čisticí prostředek 2 s filtrem
- 47 Snímač nízké hladiny
- 48 Palivový filtr
- 49 Ventilátor hořáku
- 50 Palivové čerpadlo
- 51 Magnetický ventil paliva
- 52 Zajištění proti nedostatku vody
- 53 Nádrž s plovákem
- 54 Nádrž pro systémovou pěči

Ovládací panel

Ilustrace C

0 = VYP

- 1 Hlavní spínač
- 2 Provozní režim: Provozní režim se studenou vodou
- 3 Provozní režim: Provozní režim s horkou vodou (e = stupeň Eco, horká voda max. 60 °C)
- 4 Provozní režim: Provoz s párou
- 5 QR kód pro informace
- 6 Kontrolka Směr otáčení
- 7 Kontrolka Servis (údržba)
- 8 Kontrolka Pohotovostní stav
- 9 Kontrolka paliva
- 10 Kontrolka Systémová péče

Barevné označení

- Ovládací prvky pro čisticí proces jsou žluté.
- Ovládací prvky pro údržbu a servis jsou světle šedé.

Symbols na přístroji

	<p>Nesměřujte vysokotlaký paprsek na osoby, zvířata, aktivní elektrická zařízení nebo na přístroj samotný. Přístroj chraňte před mrazem.</p>
	<p>Nebezpečí úrazu elektrickým proudem. Pouze kvalifikovaní elektrikáři nebo autorizovaný odborný personál smí provádět práce na elektrickém zařízení.</p>



Zdravotní riziko z důvodu jedovatých výfukových plynů. Nevdechujte výfukové plyny.

Nebezpečí popálení o horké povrchy.



	<p>Nebezpečí úrazu! Nesahat dovnitř.</p>
	<p>QR kód pro informace</p>

Použití v souladu s určením

Přístroj používejte pouze k čištění, např. strojů, vozidel, budov, nářadí, fasád, teras a zahradního náčiní.

NEBEZPEČÍ

Použití na čerpacích stanicích nebo v jiných nebezpečných oblastech

Nebezpečí úrazu

Dodržujte příslušné bezpečnostní předpisy.

Upozornění

Do půdy, vody nebo kanalizace nesmí vniknout odpadní voda obsahující minerální oleje. Mytí motoru nebo mytí spodků vozidel provádějte pouze na vhodných místech pomocí odlučovače oleje.

Mezní hodnoty zásobování vodou

POZOR

Znečištěná voda

Předčasně opoždění nebo usazeniny v přístroji

Do přístroje přivádějte pouze čistou nebo recyklovanou vodu, u které nejsou překročeny tyto mezní hodnoty.

Pro zásobování vodou platí následující mezní hodnoty:

- Hodnota pH: 6,5–9,5
- Elektrická vodivost: vodivost čerstvé vody + 1 200 µS/cm, maximální vodivost 2 000 µS/cm
- Usaditelné látky (objem vzorku 1 l, doba usazování 30 minut): < 0,5 mg/l
- Odfiltrovatelné látky: < 50 mg/l, žádné abrazivní látky
- Uhlovodíky: < 20 mg/l
- Chlorid: < 300 mg/l
- Síran: < 240 mg/l
- Vápník: < 200 mg/l
- Celková tvrdost: < 28 °dH, < 50° TH, < 500 ppm (mg CaCO₃/l)
- Železo: < 0,5 mg/l
- Mangan: < 0,05 mg/l
- Měď: < 2 mg/l
- Aktivní chlór: < 0,3 mg/l
- Bez nepřijemného zápachu

Bezpečnostní pokyny

Pro zařízení platí následující bezpečnostní pokyny:

- Dodržujte příslušné vnitrostátní zákonné předpisy pro vysokotlaké čističe.
- Dodržujte příslušné vnitrostátní zákonné předpisy v oblasti protiúrazové prevence. Vysokotlaký čistič je třeba pravidelně kontrolovat a výsledek zkoušky písemně zaznamenat.
- Upozorňujeme, že ohříváč přístroje je spalovací zařízení. Spalovací zařízení musí být pravidelně kontrolována podle příslušných vnitrostátních předpisů.

- V souladu s platnými vnitrostátními předpisy musí být toto zařízení nejprve pověřeno kvalifikovanou osobou pro profesionální použití. Společnost KÄRCHER pro vás toto počáteční uvedení do provozu již provedla a zdokumentovala. Související dokumentaci lze získat na vyžádání u partnera společnosti KÄRCHER. Při vyžádání dokumentace mějte prosím připraveno číslo a výrobní číslo přístroje.
- Rádi bychom zdůraznili, že přístroj musí být zkontrolován kvalifikovanou osobou v souladu s platnými národními předpisy. Za tímto účelem se obraťte na pobočku společnosti KÄRCHER.
- Na přístroji není příslušenství nesmějí být prováděny žádné úpravy.

Bezpečnostní zařízení

Bezpečnostní zařízení slouží k ochraně uživatele a není dovoleno vyřazovat je z provozu ani obcházet jejich funkci.

Přepouštěcí ventil se 2 tlakovými spínači

- Při snižování objemu vody na hlavici čerpadla nebo pomocí regulace tlaku/množství na vysokotlaké pistoli se otevře přepouštěcí ventil a část vody odtéká zpět na stranu sání čerpadla.
- Pokud se vysokotlaká pistole zavře, takže veškerá voda proudí zpět na stranu sání čerpadla, tlakový spínač na přepouštěcím ventilu čerpadlo vypne.
- Pokud se vysokotlaká pistole znovu otevře, tlakový spínač na hlavě válce čerpadlo zase zapne.
- Přepouštěcí ventil byl ve výrobním závodě nastaven a zaplombován. Nastavení provádí pouze zákaznický servis.

Bezpečnostní ventil

- Bezpečnostní ventil se otevře, když je přepouštěcí ventil v nebo tlakový spínač vadný.
- Bezpečnostní ventil byl ve výrobním závodě nastaven a zaplombován. Nastavení provádí pouze zákaznický servis.

Zajištění proti nedostatku vody

Zajištění proti nedostatku vody brání zapnutí hořáku v případě nedostatku vody.

Omezovač teploty spalín

Omezovač teploty spalín vypne přístroj při dosažení příliš vysoké teploty spalín.

Uvedení do provozu

⚠ VAROVÁNÍ

Poškozené součástky

Nebezpečí úrazu

Zkontrolujte přístroj, příslušenství, přívody a připojení ohledně bezchybného stavu. Pokud stav není dokonale, nesmíte přístroj používat.

1. Zajistěte parkovací brzdu.

Montáž madla

POZOR

Nebezpečí způsobené neodbornou montáží

Nebezpečí poškození

Při zapojování přívodního elektrického kabelu do kabelového vedení pravého madla dbejte na to, aby se kabel nepoškodil.

1. Namontujte madlo a dodržujte utahovací moment šroubů (6,5-7,0 Nm).

Ilustrace D

Upevnění poklicí na kola

1. Upevněte poklice na kola.

Ilustrace E

Montáž hadicového bubnu hadice (pouze HDS M/S)

1. Vyklopte víko odkládací přihrádky svisele nahoru a vyjměte je.
2. Vyklopte výklopnou přihrádku.
3. Odjistěte odkládací přihrádku zespodu pomocí 2 zaskakovacích západek a vytáhněte ji směrem nahoru.

Ilustrace G

4. Zavřete výklopnou přihrádku.
5. Vložte hadicový buben do dvou vodicích kolejnič, nechte jej pomalu sklouznout dolů a zajistěte jej na místě.

Ilustrace H

6. Připojovací hadicový buben namontujte na vysokotlakou přípojku přístroje.

Namontujte vysokotlakou pistoli, pracovní nástavec, trysku a vysokotlakou hadici

Přístroj s ANTI!Twist: Připojte žlutou přípojku vysokotlaké hadice k vysokotlaké pistoli.

Upozornění

Systém EASY!Lock spojuje komponenty pomocí rychlozávitů rychle a spolehlivě jedním otočením.

1. Pracovní nástavec spojte s vysokotlakou pistolí a pevně rukou utáhněte (EASY!Lock).

Ilustrace I

2. Vysokotlakou trysku nasadte na pracovní nástavec.
3. Namontujte převlečnou matici a rukou ji utáhněte (EASY!Lock).
4. Přístroj bez hadicového bubnu: Vysokotlakou hadici spojte s vysokotlakou pistolí a vysokotlakou přípojkou přístroje a utáhněte rukou (EASY!Lock).
5. Přístroj s hadicovým bubnem: Vysokotlakou hadici spojte s vysokotlakou pistolí a utáhněte rukou (EASY!Lock).

POZOR

Navinutá vysokotlaká hadice

Nebezpečí poškození

Před zahájením provozu vysokotlakou hadici úplně odviňte.

Systémová péče

Určit systémovou péči

Upozornění

RM 110 zabraňuje zavápnění topného hada v případě tvrdé vody.

Upozornění

RM 111 se používá v případě měkké vody k péči o čerpadlo a k ochraně proti tvorbě černé vody.

Tvrdost vody (° dH)	Systémová péče k použití
<3	RM 111
>3	RM 110

1. Zjistěte místní tvrdost vody u místní dodavatelské společnosti nebo pomocí tvrdoměru (objednáací číslo 6.768-004.0).

Doplňte systémovou péči

Upozornění

Zkušební obalová nádoba systémové péči je součástí objemu dodávky.

- Systémová péče zabraňuje s vysokou účinností zavápnění topné spirály při provozu s vápenatou vodou z vodovodního řádu. Přidává se po kapkách k přívodu do nádrže s plovákem.
 - Dávka je ve výrobě nastavena na střední tvrdost vody.
1. Doplňte systémovou péči.

Doplňování paliva

⚠ NEBEZPEČÍ

Nevhodné palivo

Nebezpečí výbuchu

Doplňujte pouze motorovou naftu nebo lehký topný olej. Nevhodná paliva, jako např. benzin, se nesmí používat.

POZOR

Provoz s prázdnou palivovou nádrží

Zničení palivového čerpadla

Přístroj nikdy neprovozujte s prázdnou palivovou nádrží.

1. Otevřete uzávěr nádrže.
2. Doplňte palivo.
3. Zavřete uzávěr nádrže.
4. Setřete rozlité palivo.

Doplnění čisticích prostředků

⚠ NEBEZPEČÍ

Nevhodné čisticí prostředky

Nebezpečí úrazu

Používejte jen výrobky KÄRCHER.

V žádném případě nenalévejte rozpouštědla (např. benzin, aceton, ředidlo).

Zamezte kontaktu s očima a pokožkou.

Dbejte pokynů pro bezpečnost a manipulaci výrobce čisticích prostředků.

Upozornění

Kärcher nabízí individuální program čisticích a ošetřovacích prostředků. Váš prodejce Vám rád poradí.

1. Naplňte čisticí prostředek.

Vodní přípojka

- Připojovací hodnoty viz Technické údaje.

Upozornění

Přívodní hadice součástí dodávky.

1. Připojte přívodní hadici (minimální délka 7,5 m, minimální průměr 3/4") pomocí adaptéru k vodní přípojce přístroje a k přívodu vody (například vodovodnímu kohoutku).
2. Otevřete přívod vody.

Nasávání vody z nádrže

⚠ NEBEZPEČÍ

Nasávání kapalin obsahujících rozpouštědla nebo pitné vody

Nebezpečí zranění a poškození, kontaminace pitné vody

Nikdy nevsávejte kapaliny obsahující rozpouštědla, jako ředidlo laku, benzin, olej nebo nefiltrovanou vodu.

Těsnění v přístroji nejsou odolná vůči rozpouštědlům.

Rozprášená mlha rozpouštědel je vysoce vznětlivá, výbušná a toxická.

Nikdy nenasávejte vodu z nádrží na pitnou vodu.

Pokud má zařízení nasávat vodu z externí nádrže, je zapotřebí následující přestavba:

1. Otevřete plnicí otvor pro systémovou péči.

Ilustrace J

2. Odšroubujte a sejměte kryt systémové péče.
3. Odstraňte přípojku vody na jemném filtru.
4. Odšroubujte jemný filtr na hlavici čerpadla.
5. Vyjměte nádobu pro systémovou péči.

Ilustrace K

6. Odšroubujte horní přívodní hadici k nádrži s plovákem.
7. Připojte horní přívodní hadici k hlavici čerpadla.

Ilustrace L

8. Znovu připojte proplachovací vedení dávkovacího ventilu čisticího prostředku k záslepci.
9. Připojte sací hadici (průměr nejméně 3/4") s filtrem (příslušenství) k vodní přípojce.
10. Zavěste sací hadici do externího zdroje vody.

Upozornění

Maximální výška sání: 0,5 m

11. Dokud čerpadlo nenasaje vodu: Nastavte regulaci tlaku/množství čerpací jednotky na maximální hodnotu a zavřete dávkovací ventil čisticího prostředku.
12. Zpětnou montáž proveďte v obráceném pořadí. Dávejte pozor, abyste nepřískřípli drát elektromagnetického ventilu na nádobce systémové péče.

Elektrické připojení

⚠ NEBEZPEČÍ

Nevhodné elektrické prodlužovací vedení

Úraz elektrickým proudem

Ve venkovním prostředí používejte pouze schválené elektrické prodlužovací kabely s příslušným označením a dostatečným průřezem.

Ujistěte se, že zástrčka a spojka použitého prodlužovacího vedení jsou vodotěsné.

Vždy prodlužovací vedení úplně rozviřte.

POZOR

Překročení impedance sítě

Zasažení elektrickým proudem v důsledku zkratu

Maximální přípustná impedance sítě v místě

elektrického připojení (viz technické údaje) se nesmí překračovat.

Při nejasnostech ohledně impedance sítě v místě připojení kontaktujte svého distributora elektriny.

- Připojovací hodnoty najdete v technických údajích a na typovém štítku.
- Použité elektrické připojení musí instalovat elektroinstalatér a musí odpovídat normě IEC 60364-1.

Ovládání

⚠ NEBEZPEČÍ

Hořlavé kapaliny

Nebezpečí výbuchu

Nerozprašujte hořlavé kapaliny.

⚠ NEBEZPEČÍ

Provoz bez pracovního nástavce

Nebezpečí úrazu

Neprovozujte přístroj nikdy bez namontovaného pracovního nástavce.

Před každým použitím zkontrolujte, zda je pracovní nástavec pevně usazený. Sroubení pracovního nástavce musí být utažené rukou.

⚠ NEBEZPEČÍ

Vysokotlaký vodní paprsek

Nebezpečí úrazu

Nikdy nefixujte spouštěcí a bezpečnostní páčku ve stisknuté poloze.

Nikdy nepoužívejte vysokotlakou pistoli, pokud je bezpečnostní páčka poškozená.

Před zahájením jakýchkoliv prací na přístroji přesuňte pojistnou západku vysokotlaké pistole dopředu.

Držte vysokotlakou pistoli a pracovní nástavec oběma rukama.

POZOR

Provoz s prázdnou palivovou nádrží

Zničení palivového čerpadla

Přístroj nikdy neprovozujte s prázdnou palivovou nádrží.

Otevírání/zavírání vysokotlaké pistole

1. Otevření vysokotlaké pistole: Stlačte bezpečnostní páčku a spouštěcí páčku.
2. Zavření vysokotlaké pistole: Uvolněte bezpečnostní páčku a spouštěcí páčku.

Výměna trysky

1. Vypněte přístroj a tiskněte vysokotlakou pistoli, dokud nebude přístroj bez tlaku.
2. Zajištěte vysokotlakou pistoli tím, že přesunete pojistnou západku vysokotlaké pistole dopředu.
3. Vyměňte trysku.

Zapnutí přístroje

1. Natočte hlavní spínač do požadovaného provozního režimu. Svítí kontrolka „Pohotovostní stav“. Přístroj se krátce zapne a po dosažení pracovního tlaku se vypne.

Upozornění

Pokud se během provozu rozsvítí kontrolka směru otáčení, okamžitě vypněte přístroj a poruchu odstraňte, viz *Nápověda při poruchách*.

2. Odjistěte vysokotlakou pistoli tím, že přesunete pojistnou západku dozadu. Po spuštění vysokotlaké pistole se přístroj znovu zapne.

Upozornění

Pokud z vysokotlaké trysky nevyteče voda, odvzdušněte čerpadlo. Viz *Nápověda při poruchách - přístroj nevytváří tlak*.

Nastavení teploty čištění

- 30 °C až 98 °C: Vyčistíte horkou vodu.
 - 100 °C až 150 °C: Vyčistíte párou.
1. Nastavte hlavní spínač na požadovanou teplotu.
 2. Při provozu s párou: Vyměňte vysokotlakou trysku (nerozová ocel) za parní trysku (mosaz) (viz provoz s párou).

Nastavení pracovního tlaku a čerpaného množství

Regulace tlaku / objemu čerpací jednotky

1. Otočte regulačním vřetenem ve směru hodinových ručiček: Zvyšte pracovní tlak (MAX).
2. Otočte regulačním vřetenem proti směru hodinových ručiček: Snízte pracovní tlak (MIN).

Regulace tlaku/množství na vysokotlaké pistoli

⚠ NEBEZPEČÍ

Nebezpečí v důsledku uvolněného pracovního nástavce

Nebezpečí úrazu

Při nastavování regulátoru tlaku a průtoku dávejte pozor na to, aby se neuvolnilo šroubení pracovního nástavce.

Upozornění

Pokud chcete dlouhodobě pracovat se sníženým tlakem, nastavte tlak na regulaci tlaku/množství čerpací jednotky.

1. Nastavte hlavní spínač na max.98 °C.
2. Nastavte pracovní tlak na regulaci tlaku/množství čerpací jednotky na maximální hodnotu.
3. Nastavte pracovní tlak a čerpané množství otáčením (plynulým) regulátoru tlaku(množství na vysokotlaké pistoli (+/-).

Provoz s čisticím prostředkem

- Pro ochranu životního prostředí používejte šetrné čisticí prostředky.
- Čisticí prostředky musí být vhodné pro čištění povrchů.

Upozornění

Směrné hodnoty na ovládacím panelu se vztahují k maximálnímu pracovnímu tlaku.

Upozornění

Pokud má být čisticí prostředek nasáván z vnější nádrže, vedte sací hadici čisticího prostředku ven přes vybrání.

1. Nastavte koncentraci čisticího prostředku pomocí dávkovacího ventilu čisticího prostředku podle pokynů výrobce.

Čištění

Upozornění

Vysokotlaký paprsek vždy směřujte na čištěný objekt nejprve z větší vzdálenosti, aby se zabránilo poškození příliš vysokým tlakem.

1. Nastavte pracovní tlak, teplotu čištění a koncentraci čisticího prostředku podle povrchu, který má být čištěn.

Doporučená metoda čištění

1. Uvolněte nečistoty: Nastříkejte čisticí prostředek střídavě a nechte působit 1...5 minut, ale nenechte jej zaschnout.
2. Odstraňte nečistoty: Uvolněnou nečistotu opláchněte vysokotlakým paprskem.

Provoz se studenou vodou

Pro odstranění lehkého znečištění a pro oplachování např. zahradního náčiní, terasy, nářadí.

1. Podle potřeby upravte pracovní tlak.

Úroveň Eco

Přístroj pracuje v nejuššpurnějším teplotním rozsahu (max. 60 °C).

Provoz s horkou vodou / párou

Doporučené teploty čištění

- 30-50 °C: Lehké znečištění
- Max. 60 °C: Znečištění obsahující bílkoviny, např. v potravinářském průmyslu
- 60-90 °C: Čištění automobilů, čištění strojů
- 100-110 °C: Odstraňte, silně mastné znečištění
- Až 140 °C: Rozmrazovací agregáty, částečné čištění fasády

Provoz s horkou vodou

⚠ NEBEZPEČÍ

Horká voda

Nebezpečí opaření

Zamezte kontaktu s horkou vodou.

1. Nastavte hlavní spínač na požadovanou teplotu.

Provoz s párou

⚠ NEBEZPEČÍ

Horká pára

Nebezpečí opaření

Při pracovních teplotách nad 98 °C nesmí pracovní tlak překročit 3,2 MPa (32 bar).

Proto je nutné provést následující opatření:

1. Vyměňte vysokotlakou trysku (nerezová ocel) za pamí trysku (mosaz, číslo dílu viz Technické údaje).
2. Zcela otevřete regulátor tlaku / množství na vysokotlaké pistoli ve směru + až na doraz.
3. Nastavte pracovní tlak na regulaci tlaku/množství čerpací jednotky na minimální hodnotu.
4. Nastavte hlavní spínač na minimálně 100 °C.

Přerušení provozu

1. Zajistěte vysokotlakou pistoli tím, že přesunete pojistnou západku vysokotlaké pistole dopředu.

Po provozu s čisticím prostředkem

1. Dávkovací ventil čisticího prostředku nastavte na „0“.
2. Přepněte hlavní spínač na úroveň 1 (provoz se studenou vodou).
3. Opláchněte přístroj po dobu nejméně 1 minuty s otevřenou vysokotlakou pistolí.

Vypnutí přístroje

⚠ NEBEZPEČÍ

Nebezpečí horké vody nebo páry

Nebezpečí opaření

Po provozu s horkou vodou nebo párou musíte zařízení po dobu alespoň 2 minut provozovat se studenou vodou s otevřenou pistolí, aby se ochladilo.

1. Zavřete přívod vody.
2. Otevřete vysokotlakou pistoli.
3. Zapněte čerpadlo hlavním spínačem a nechte jej běžet po dobu 5-10 sekund.
4. Zavřete vysokotlakou pistoli.
5. Hlavní spínač přepněte do polohy „0“.
6. Síťovou zástrčku vytahujte ze zásuvky pouze suchýma rukama.
7. Odpojte vodní přípojku.
8. Přidržte spouštěcí páčku vysokotlaké pistole stisknutou, dokud se přístroj neodtlakuje.
9. Odjistěte vysokotlakou pistoli tím, že přesunete pojistnou západku dopředu.

Ukládání přístroje

Upozornění

Nepřehýbejte vysokotlakou hadici ani elektrický kabel.

1. Zacvakněte pracovní nástavec do držáku na krytu přístroje.
2. Sbalte vysokotlakou hadici a elektrické vedení a zavěste je na držáky.
3. Přístroj s hadicovým bubnem: Před navinutím vysokotlakou hadici natáhněte.
4. Přístroj s hadicovým bubnem: Odblokujte hadicový buben zatažením za vysokotlakou hadici a nechte vysokotlakou hadici pomalu navíjet. Rychlost navíjení kontrolujte přidržováním hadice.

Ochrana před mrazem

POZOR

Nebezpečí mrazu

Zničení zařízení zmrzlou vodou

Přístroj, který nebyl zcela vypuštěn, skladujte na místě, kde nemrzne.

U přístrojů, které jsou připojeny ke komínu, je třeba sledovat pronikající studený vzduch.

POZOR

Chladný vzduch vstupující komínem

Nebezpečí poškození

Pokud je venkovní teplota nižší než 0 °C, odpojte přístroj od komínu.

1. Odstavte přístroj, pokud není možné skladování bez mrazu.

Odstavení

Při delších provozních přestávkách nebo pokud není možné skladování bez mrazu:

1. Vypusťte zásobník na čisticí prostředek.
2. Vypusťte vodu.
3. Propláchněte přístroj mrazuvzdorným prostředkem.

Vypusťte vodu

1. Odšroubujte přívodní hadici vody a vysokotlakou hadici.
2. Odšroubujte přívodní potrubí ve spodní části kotle a nechte vytékat topnou spirálu.
3. Nechte přístroj běžet maximálně 1 minutu, až se vyprázdní čerpadlo a vedení.

Propláchnutí přístroje mrazuvzdorným prostředkem

Upozornění

Dodržujte předpisy výrobce k zacházení s mrazuvzdorným prostředkem.

1. Nalijte běžně dostupný mrazuvzdorný prostředek do nádrže s plovákem.
2. Zapněte přístroj (bez hořáku) a nechte běžet tak dlouho, dokud není zcela propláchnutý.

To také poskytuje určitou antikorozní ochranu.

Přeprava

POZOR

Nesprávná přeprava pomocí skladištního vozíku

Nebezpečí poškození

Při přepravě pomocí skladištního vozíku věnujte pozornost ustavení přístroje.

Ilustrace M

POZOR

Nesprávná přeprava

Nebezpečí poškození

Chraňte spouštěcí páčku vysokotlaké pistole před poškozením.

⚠ UPOZORNĚNÍ

Nedodržení hmotnosti

Nebezpečí úrazu a poškození

Při přepravě vezměte v úvahu hmotnost stroje.

1. Při přepravě ve vozidle zajistěte přístroj podle příslušných platných směrnic proti sklouznutí a převržení.

Skladování

⚠ UPOZORNĚNÍ

Nedodržení hmotnosti

Nebezpečí úrazu a poškození

Při skladování vezměte v úvahu hmotnost přístroje.

Péče a údržba

⚠ NEBEZPEČÍ

Neúmyslný rozběh přístroje, dotyk dílů pod napětím
Nebezpečí úrazu, zasažení elektrickým proudem
Před pracemi na přístroji přístroj vypněte.
Vytáhněte síťovou zástrčku.

1. Zavřete pívod vody.
2. Otevřete vysokotlakou pistoli.
3. Zapněte čerpadlo hlavním spínačem a nechejte jej běžet po dobu 5-10 sekund.
4. Zavřete vysokotlakou pistoli.
5. Hlavní spínač přepněte do polohy „0“.
6. Síťovou zástrčku vytahujte ze zásuvky pouze suchýma rukama.
7. Odpojte vodní přípojku.
8. Přidržte spouštěcí páčku vysokotlaké pistole stisknutou, dokud se přístroj neodtlakuje.
9. Odjistěte vysokotlakou pistoli tím, že přesunete pojistnou západku dopředu.
10. Nechte přístroj vychladnout.

Bezpečnostní prohlídka / Smlouva o údržbě

Se svým prodejcem si můžete dohodnout pravidelnou bezpečnostní prohlídku nebo uzavřít smlouvu o údržbě. Nechte si prosím poradit.

Intervaly údržby

Jednou týdně

POZOR

Mléčný olej

Poškození přístroje

Pokud je olej mléčný, okamžitě informujte autorizovaný zákaznický servis.

1. Vyčistěte sítko ve vodní přípojce.
2. Vyčistěte jemný filtr.
3. Vyčistěte sítko paliva.
4. Zkontrolujte hladinu oleje.

Měsíčně

1. Vyčistěte filtr u sací hadice čisticího prostředku.

Každých 500 hodin provozu, minimálně jednou za rok

1. Vyměňte olej.
2. Nechte provést údržbu přístroje zákaznickým servisem.

Opakující se nejméně každých 5 let

1. Proveďte tlakovou zkoušku podle údajů výrobce.

Údržbářské práce

Nainstalujte náhradní vysokotlakou hadici (pouze HDS MXA/SXA)

⚠ VAROVÁNÍ

Nebezpečí poranění

Hadicový buben se může neočekávaně rychle otáčet, když se západka uvolní.

Pečlivě postupujte podle níže uvedených kroků a zajistěte hadicový buben tak, jak je popsáno.

Upozornění

Pro tento přístroj jsou vhodné pouze vysokotlaké hadice v provedení „Ultra Guard“.

1. Pomocí plochého šroubováku zvedněte kryt hadicového bubnu.
Ilustrace N
2. Vysokotlakou hadici zcela odvířte z hadicového bubnu.

3. Zasuňte imbusový klíč 10 mm do šestihranného otvoru v krytu. Zasuňte klíč tak daleko, dokud není hadicový buben blokováno.

Ilustrace O

Ilustrace P

4. Vyšroubujte 2 šrouby.

Ilustrace Q

5. Sejměte zarážku hadice z vysokotlaké hadice.
6. Vytáhněte bezpečnostní háček.

Ilustrace R

7. Vytáhněte vysokotlakou hadici z hadicové přípojky.
8. Novou vysokotlakou hadici proveďte skrze válce vedení hadice a vložte ji do hadicové přípojky. Dbejte na směr otáčení hadicového bubnu.
9. Zasuňte bezpečnostní háček do hadicové přípojky.

Ilustrace S

10. Zkontrolujte, zda jsou všechny podložky za bezpečnostním háčkem.
11. Připevněte zarážku hadice k druhému konci vysokotlaké hadice. Vzdálenost od konce hadice asi 1 m (k vysokotlaké pistoli).
12. Připojte přístroj k pívodu vody a elektrické energie, uveďte jej do provozu a zkontrolujte těsnost připojení.
13. Napněte hadici a držte ji napnutou. Zatímco je hadice napnutá, vytáhněte imbusový klíč.
14. Odblokujte hadicový buben zatažením za vysokotlakou hadici a nechte vysokotlakou hadici pomalu navíjet. Rychlost navíjení kontrolujte přidržováním hadice.
15. Znovu nasadte víko.

Čištění síta ve vodní přípojce

1. Odstraňte sítko.
2. Vyčistěte sítko ve vodě.
3. Nasadte sítko zpět na místo.

Čištění jemného filtru

1. Zbavte přístroj tlaku.
2. Odšroubujte jemný filtr na hlavici čerpadla.
3. Demontujte jemný filtr a vyjměte filtrační vložku.
4. Vyčistěte filtrační vložku čistou vodou nebo stlačeným vzduchem.
5. Smontujte součásti v obráceném pořadí.

Čištění palivového sítka

1. Vyklepejte ze sítka nečistoty. Nedopustěte, aby se při tom palivo dostalo do okolního prostředí.

Vyčistěte filtr u sací hadice čisticího prostředku

1. Vytáhněte sací hrdlo čisticího prostředku.
2. Vyčistěte filtr ve vodě.
3. Vsaďte znovu filtr.

Výměna oleje

Typ oleje a plnicí množství viz Technické údaje.

1. Připravte si zachytivou nádobu na zachycení cca 1 litru oleje.
2. Plochým šroubovákem uvolněte bezpečnostní svorku a vytáhněte zátku olejové výpusti.
3. Vypusťte olej do zachytivé nádoby.

Upozornění

Starý olej ekologicky zlikvidujte nebo odevzdejte ve specializované sběrně.

4. Zatlačte zpět zátku olejové výpusti a zajistěte ji bezpečnostní svorkou.
5. Pomalu nalévejte nový olej až po značku MAX na olejové nádržce. Vzduchové bubliny musí být schopny uniknout.

Nápověda při poruchách

⚠ NEBEZPEČÍ

Neúmyslný rozběh přístroje, dotyk dílů pod napětím
Nebezpečí úrazu, zasažení elektrickým proudem
Před pracemi na přístroji přístroj vypněte.

Vytáhněte síťovou zástrčku.

Kontrolka Směr otáčení svítí

1. Zaměřte kolíky na zástrčce přístroje.

Ilustrace T

Kontrolka pohotovostního stavu zhasne nebo přístroj nefunguje

Žádné napětí sítě

1. Zkontrolujte síťovou přípojku a přívod.

Kontrolka servisu blikne 1x

Nedostatek vody

1. Zkontrolujte vodní přípojku a přívody.

Netěsnost ve vysokotlakém systému

1. Zkontrolujte těsnost vysokotlakého systému a připojení.

Kontrolka servisu blikne 2x

Chyba elektrického napájení nebo spotřeby proudu motoru je příliš velká

1. Zkontrolujte síťovou přípojku a síťové jištění.
2. Obratě se na zákaznický servis.

Kontrolka Servis bliká 3x

Motor je přetížen/přehřátý

1. Hlavní spínač přepněte do polohy „0“.
2. Nechte přístroj vychladnout.
3. Zapněte přístroj.

Porucha se objevuje opakovaně

1. Obratě se na zákaznický servis.

Kontrolka Servis bliká 4x

Aktivoval se omezovač teploty spalín

1. Hlavní spínač přepněte do polohy „0“.
2. Nechte přístroj vychladnout.
3. Zapněte přístroj.

Porucha se objevuje opakovaně

1. Obratě se na zákaznický servis.

Kontrolka servisu blikne 5x

Jazyčkový spínač se přilepil v zajištění proti nedostatku vody nebo se zasekl magnetický píst

1. Obratě se na zákaznický servis.

Kontrolka servisu blikne 6x

Čidlo plamene vypnulo hořák

1. Obratě se na zákaznický servis.

Kontrolka paliva se rozsvítí

Palivová nádrž je prázdná

1. Doplňte palivo.

Svítil kontrolka Systémová péče

Nádrž pro systémovou péči je prázdná

1. Doplňte systémovou péči.

Přístroj nevytváří žádný tlak

Vzduch v systému

1. Odvzdušněte čerpadlo:
 - a Dávkovací ventil čistícího prostředku nastavte na „0“.
 - b Když je vysokotlaká pistole otevřená, zapněte a vypněte několikrát přístroj pomocí hlavního spínače.
 - c Otevřete a zavřete ovládní tlaku / objemu čerpací jednotky s otevřenou vysokotlakou pistolí.

Upozornění

Přuběh odvzdušnění se urychlí demontáží vysokotlaké hadice z přípojky vysokého tlaku.

2. V případě potřeby doplňte čistící prostředek.
3. Zkontrolujte připojení a vedení.

Tlak je nastaven na MIN

1. Nastavte tlak do polohy MAX.

Síto ve vodní přípojce/jemném filtru znečištěno

1. Vyčistěte síto.

1. Vyčistěte jemný filtr, v případě potřeby jej vyměňte. Příliš nízký průtok přívodu vody

1. Zkontrolujte otáčky motoru (viz „Technické údaje“).

Přístroj prosakuje, ze spodní části přístroje kape voda

Čerpadlo netěsní

1. Pokud dochází k většímu úniku, nechte přístroj zkontrolovat zákaznickým servisem.

Upozornění

Povoleny jsou 3 kapky/minutu.

Když je vysokotlaká pistole zavřená, přístroj se neustále zapíná a vypíná

Netěsnost ve vysokotlakém systému

1. Zkontrolujte těsnost vysokotlakého systému a připojení.

Přístroj nenásává žádný čistící prostředek

1. Nechte přístroj běžet s otevřeným dávkovacím ventilem čistícího prostředku a zavřeným přívodem vody, dokud není nádrž s plavákem vyprázdněna a tlak neklesne na „0“.
2. Znovu otevřete přívod vody.

Pokud čerpadlo stále nenásává čistící prostředek, může to mít následující důvody:
Filtr v sací hadici čistícího prostředku je znečištěný

1. Vyčistěte filtr.

Zpětný ventil je zalepený

1. Stáhněte hadici na čistící prostředek a tupým předmětem uvolněte zpětný ventil.

Hořák nezapaluje

Palivová nádrž je prázdná

1. Doplňte palivo.

Nedostatek vody

1. Zkontrolujte vodní přípojku a přívody.

Znečištěný palivový filtr

1. Vyměňte palivový filtr.

Chybí zapalovací jiskra

1. Pokud za provozu není v průzoru viditelná žádná zapalovací jiskra, nechte přístroj zkontrolovat zákaznickým servisem.

Při provozu s horkou vodou není dosažena nastavená teplota

Pracovní tlak / čerpané množství příliš vysoký/velké

1. Snižte pracovní tlak / dodávané množství na regulaci tlaku / objemu čerpací jednotky.

Sazemi znečištěný topný had

1. Nechte saze z přístroje odstranit zákaznickým servisem.

Zákaznický servis

Pokud nelze poruchu odstranit, musí kontrolu přístroje provést zákaznický servis.

Záruka

V každé zemi platí záruční podmínky vydané naší příslušnou distribuční společností. Případné závady vašeho přístroje odstraníme bezplatně během záruční lhůty, pokud jsou zaviněny vadou materiálu nebo výrobní vadou. V případě uplatnění nároků ze záruky se prosím obraťte s dokladem o koupi na svého prodejce nebo na nejbližší autorizované pracoviště zákaznického servisu.

(Adresa viz zadní stranu)

Příslušenství a náhradní díly

Upozornění

Pokud je přístroj připojen ke komínu nebo jej nevidíte, doporučujeme nainstalovat hlídač plamene (volitelné příslušenství).

Používejte pouze originální příslušenství a náhradní díly, které vám zaručují bezpečný a bezporuchový provoz přístroje.

Informace o příslušenství a náhradních dílech naleznete na www.kaercher.com.

EU prohlášení o shodě

Prohlašujeme tímto, že níže uvedený stroj na základě svého provedení a druhu konstrukce, jakož i v provedení námi uváděném na trh, vyhovuje příslušným základním bezpečnostním a zdravotním požadavkům podle směrnic EU. V případě provedení námi neschválené změny stroje ztrácí toto prohlášení svoji platnost.

Výrobek: Vysokotlaký čistič

Typ: 1.071-xxx

Příslušné směrnice EU

2000/14/ES

2006/42/ES (+2009/127/ES)

2009/125/ES

2011/65/EU

2014/30/EU

2014/53/EU

2014/68/EU

Kategorie montážní skupiny

II

Postup k posouzení shody

Modul H

Topný had

Posouzení shody, modul H

Řídící blok

Posouzení shody, modul H

Různá potrubí

Posouzení shody, čl. 4 odst. 3

Aplikované harmonizované normy

EN IEC 63000: 2018

EN 55014-1: 2017 + A11: 2020

EN 55014-2: 2015

EN 60335-1

EN 60335-2-79

EN 61000-3-2: 2014

EN 62233: 2008

HDS 10/21-4, HDS 13/20-4:

EN 61000-3-3: 2013

HDS 9/20-4:

EN 61000-3-11: 2000

Aplikované(á) nařízení

(EU) 2019/1781

Aplikované specifikace:

Podle AD 2000

Podle TRD 801

Název uvedené instituce:

Pro 2014/68/EU

TÜV Rheinland Industrie Service GmbH

Am Grauen Stein

51105 Kolín nad Rýnem

Identifikační č. 0035

Č. certifikátu:

01 202 111/Q-08 0003

Použitý postup posouzení shody

2000/14/ES: Příloha V

Hladina akustického výkonu dB(A)

HDS 9/20-4

Naměřeno: 74

Zaručeno: 93

HDS 10/21-4

Naměřeno: 74

Zaručeno: 93

HDS 13/20-4

Naměřeno: 74

Zaručeno: 93

Níže podepsaní jednají z pověření a se zplnomocněním představenstva společnosti.



H. Jenner

Chairman of the Board of Management



S. Reiser

Manager Regulatory Affairs & Certification

Zmocněnec pro dokumentaci:

S. Reiser

Alfred Kärcher SE & Co. KG

Alfred-Kärcher-Str. 28 - 40

71364 Winnenden (Německo)

Tel.: +49 7195 14-0

Fax: +49 7195 14-2212

Winnenden, 2021/10/01

Technické údaje

		HDS 9/20-4 M/ MXA	HDS 10/21-4 M/ MXA	HDS 13/20-4 S/ SXA
Elektrické připojení				
Napětí sítě	V	400	400	400
Fáze	~	3	3	3
Síťová frekvence	Hz	50	50	50
Krytí		IPX5	IPX5	IPX5
Třída krytí		I	I	I
Příkon	kW	7,0	8,0	9,5
Síťové jističení (typ C, gL/gG)	A	16	16	25
Maximální povolená impedance sítě	Ω			0.402
Vodní přípojka				
Přívodní tlak (max.)	MPa (bar)	0,6 (6)	0,6 (6)	0,6 (6)
Vstupní teplota (max.)	$^{\circ}\text{C}$	30	30	30
Vstupní množství (min.)	l/h (l/min)	1200 (20)	1300 (21,7)	1500 (25)
Sací výška (max.)	m	0,5	0,5	0,5
Výkonnostní údaje přístroje				
Čerpané množství, voda	l/h (l/min)	450-900 (7,5-15)	500-1000 (8,3-16,7)	600-1300 (10-21,7)
Provozní tlak vody se standardní tryskou	MPa (bar)	3-20 (30-200)	3-21 (30-210)	3-20 (30-200)
Pojistný ventil nadměrného provozního tlaku (maximální)	MPa (bar)	23,5 (235)	23,5 (235)	23,5 (235)
Čerpané množství Parní provoz	l/h (l/min)	350-420 (5,8-7,0)	380-480 (6,3-8,0)	485-648 (8,1-10,8)
Provozní tlak Parní provoz s parní tryskou (max.)	MPa (bar)	3,2 (32)	3,2 (32)	3,2 (32)
Č. dílu Parní tryska		2.114-004.0 (40060)	2.114-006.0 (40070)	2.114-011.0 (40100)
Provozní teplota horké vody (maximální)	$^{\circ}\text{C}$	98	98	98
Provozní teplota Parní provoz	$^{\circ}\text{C}$	155	155	155
Čerpané množství, čisticí prostředek	l/h (l/min)	0-54 (0-0,9)	0-54 (0-0,9)	0-54 (0-0,9)
Výkon hořáku	kW	75	83	108
Spotřeba topného oleje (max.)	kg/h	6,5	7,3	9,5
Reaktivní síla vysokotlaké pistole	N	50	57	72
Velikost standardní trysky		047	052	S: 068, SXA: 070
Rozměry a hmotnosti				
Typická provozní hmotnost (M/S)	kg	177	183	206
Typická provozní hmotnost (MXA/SXA)	kg	189	195	218
Délka x šířka x výška	mm	1330 x 750 x 1060	1330 x 750 x 1060	1330 x 750 x 1060
Palivová nádrž	l	25	25	25
Zásobník na čisticí prostředek	l	20+10	20+10	20+10
Vysokotlaké čerpadlo				
Množství oleje	l	1,0	1,0	1,0
Druh oleje		SAE 90	SAE 90	SAE 90
Hořák				
Palivo		Topný olej EL nebo motorová nafta	Topný olej EL nebo motorová nafta	Topný olej EL nebo motorová nafta
Zjištěné hodnoty podle EN 60335-2-79				
Hladina akustického tlaku L_{pA}	dB(A)	75	75	75
Nejistota K_{pA}	dB(A)	3	3	3
Hladina akustického výkonu L_{WA} + Nejistota K_{WA}	dB(A)	93	93	93
Hodnota vibrací rukou/paží	m/s^2	3,7	4,6	4,6
Nejistota K	m/s^2	0,3	0,3	0,3

Důvod výjimky podle nařízení (EU) 2019/1781, příloha I, oddíl 2 (12): j)
Technické změny vyhrazeny.

Obsah

Všeobecné upozornenia.....	194
Ochrana životného prostredia	194
Prehľad prístrojov	194
Symbole na prístroji.....	195
Používanie v súlade s účelom	195
Bezpečnostné pokyny	195
Bezpečnostné zariadenia	196
Uvedenie do prevádzky.....	196
Ovládanie	198
Preprava	200
Skladovanie.....	200
Ošetrovanie a údržba	200
Pomoc pri poruchách	201
Záruka	202
Príslušenstvo a náhradné diely	202
EÚ vyhlásenie o zhode.....	202
Technické údaje.....	203

Všeobecné upozornenia



Pred prvým použitím prístroja si prečítajte tento pôvodný návod na použitie a priložené bezpečnostné pokyny. Riadte sa informáciami a pokynmi, ktoré sú v nich uvedené. Obidva dokumenty si uschovajte pre neskoršie použitie alebo pre nasledujúceho majiteľa.

- Pri nedodržaní návodu na obsluhu a bezpečnostných pokynov môže dôjsť k poškodeniu prístroja a ohrozeniu obsluhy a iných osôb.
- V prípade poškodenia počas prepravy okamžite informujte predajcu.
- Pri rozbaľovaní skontrolujte obsah balenia z hľadiska chýbajúceho príslušenstva alebo poškodenia. Rozsah dodávky je uvedený na obrázku A.
- Od prevádzkovej výšky cca 800 m nad hladinou mora sa skontaktujte so svojím predajcom za účelom prispôsobenia nastavenia horáka výške a zníženému obsahu kyslíka.

Ochrana životného prostredia



Obalové materiály sú recyklovateľné. Obaly zlikvidujte ekologickým spôsobom.



Elektrické a elektronické prístroje obsahujú cenné recyklovateľné materiály a často aj komponenty, akými sú napr. batérie, akumulátory alebo olej, ktoré môžu pri nesprávnej manipulácii alebo likvidácii predstavovať potenciálne nebezpečenstvo pre ľudské zdravie a životné prostredie. Tieto komponenty sú však potrebné pre správnu prevádzku prístroja. Prístroje označené týmto symbolom nesmú byť likvidované spolu s domovým odpadom.

Informácie o obsiahnutých látkach (REACH)

Aktuálne informácie o obsiahnutých látkach sú uvedené na: www.kaercher.de/REACH

Ďalšie informácie o ochrane životného prostredia

Motorový olej, vykurovací olej, naftu alebo benzín nenechajte uniknúť do životného prostredia. Chráňte pôdu a použijte olej zlikvidujte ekologickým spôsobom.

Prehľad prístrojov

Popis prístroja

Obrázok A

Obrázok B

- ① Regulácia tlaku/množstva čerpacej jednotky
- ② Manometer
- ③ Odkladací priestor pre vysokotlakovú pištoľ (na oboch stranách)
- ④ Otočné koliesko s parkovacou brzdou
- ⑤ Výrez pre nasávaciu hadicu čistiaceho prostriedku
- ⑥ Plniaci otvor pre prípravok pre systémové ošetrovanie RM 110/RM 111
- ⑦ Prípojka vody so sitkom
- ⑧ Adaptér prípojky vody
- ⑨ Vysokotlaková hadica EASY!Lock
- ⑩ Pracovný nastavec EASY!Lock
- ⑪ Vysokotlaková dýza (ušľachtilá oceľ)
- ⑫ Vysokotlaková prípojka EASY!Lock
- ⑬ Prívodné elektrické vedenie
- ⑭ Poistná páčka
- ⑮ Spúšťacia páčka
- ⑯ Výklopný priečinok
- ⑰ Odkladací priečinok pre príslušenstvo (iba HDS M/S)
- ⑱ Poistná západka vysokotlakovej pištole
- ⑲ Vysokotlaková pištoľ EASY!Force
- ⑳ Regulácia tlaku/množstva na vysokotlakovej pištoľi
- ㉑ Dávkovací ventil čistiaceho prostriedku
- ㉒ Ovládaci panel
- ㉓ Odkladací priestor pre pracovný nastavec
- ㉔ Spojovacia hadica hadicového bubna (iba HDS MXA/SXA)
- ㉕ Nášlapná plocha
- ㉖ Plniaci otvor pre čistiaci prostriedok 2
- ㉗ Plniaci otvor pre čistiaci prostriedok 1
- ㉘ Typový štítok
- ㉙ Držiak kábla
- ㉚ Plniaci otvor pre palivo
- ㉛ Palivové sitko
- ㉜ Držadlá
- ㉝ Hadicový bubon (iba HDS MXA/SXA)
- ㉞ Zariadenie krytu
- ㉟ Kryt prístroja
- ㊱ Horák
- ㊲ Držiak pre pracovný nastavec

- 38 Spätňý ventil nasávania čistiacieho prostriedku
- 39 Zátka na vypúšťanie oleja s bezpečnostnou svorkou
- 40 Indikátor stavu oleja
- 41 Olejová nádrž
- 42 Tlakový spínač na prepúšťacom ventilu
- 43 Tlakový spínač na hlave valcov
- 44 Jemný filter (voda)
- 45 Nasávacia hadica čistiacieho prostriedku 1 s filtrom
- 46 Nasávacia hadica čistiacieho prostriedku 2 s filtrom
- 47 Snímač hlásenia prázdneho stavu
- 48 Palivový filter
- 49 Dúchadlo horáka
- 50 Palivové čerpadlo
- 51 Magnetický ventil paliva
- 52 Poistka proti nedostatku vody
- 53 Plaváková nádrž
- 54 Nádrž na prípravok pre systémové ošetrovanie

Ovládací panel

Obrázok C

0 = vyp

- 1 Spínač prístroja
- 2 Prevádzkový režim: Prevádzka so studenou vodou
- 3 Prevádzkový režim: prevádzka s horúcou vodou (e = stupeň Eco, horúca voda max. 60 °C)
- 4 Prevádzkový režim: Prevádzka s parou
- 5 QR kód pre informácie
- 6 Kontrolka smeru otáčania
- 7 Kontrolka servisu
- 8 Kontrolka pripravenosti na prevádzku
- 9 Kontrolka paliva
- 10 Kontrolka prípravku pre systémové ošetrovanie

Farebné označenie

- Ovládacie prvky pre čistiaci proces sú žlté.
- Ovládacie prvky pre údržbu a servis sú svetlosivé.

Symbody na prístroji



Vysokotlakový prúd sa nesmie smerovať na osoby, zvieratá, aktívne elektrické zariadenia alebo na samotný prístroj. Prístroj chráňte pred mrazom.



Nebezpečenstvo v dôsledku elektrického napätia. Práce na elektrickom zariadení smie vykonávať len odborný elektrikár alebo autorizovaný odborný personál.



Nebezpečenstvo pre zdravie vplyvom jedovatých výfukových plynov. Nevdychujte výfukové plyny.



Nebezpečenstvo vzniku popáleníň vplyvom horúcich povrchov

	<p>Nebezpečenstvo vzniku zranení! Zákaz siahania dovnútra.</p>
	<p>QR kód pre informácie</p>

Používanie v súlade s účelom

Prístroj používajte výlučne na čistenie napríklad strojov, vozidiel, budov, nástrojov, fasád, terás a záhradných zariadení.

NEBEZPEČENSTVO

Používanie na čerpacích staniciach alebo iných nebezpečných miestach

Nebezpečenstvo poranenia

Dodržiavajte príslušné bezpečnostné predpisy.

Upozornenie

Zabráňte vniknutiu odpadovej vody s obsahom minerálnych olejov do pôdy, vodných tokov alebo kanalizácie. Umyvanie motorov alebo podvozkov vykonávajte iba na vhodných miestach s odlučovačom oleja.

Hraničné hodnoty pre zásobovanie vodou

POZOR

Znečistená voda

Prečasné opotrebovanie alebo usadeniny v prístroji
Do prístroja nalievajte len čistú vodu alebo recyklovanú vodu, ktorá neprekračuje hraničné hodnoty.

Pre zásobovanie vodou platia nasledujúce hraničné hodnoty:

- Hodnota pH: 6,5-9,5
- Elektrická vodivosť: vodivosť čistej vody + 1200 µS/cm, maximálna vodivosť 2000 µS/cm
- Usaditeľné látky (objem kontrolnej vzorky 1 l, doba usadenia 30 minút): < 0,5 mg/l
- Filtrovateľné látky: < 50 mg/l, žiadne abrazívne látky
- Uhlíkovodíky: < 20 mg/l
- Chlorid: < 300 mg/l
- Sulfát: < 240 mg/l
- Vápnik: < 200 mg/l
- Celková tvrdosť: < 28 °dH, < 50° TH, < 500 ppm (mg CaCO₃/l)
- Železo: < 0,5 mg/l
- Mangán: < 0,05 mg/l
- Med: < 2 mg/l
- Aktívny chlór: < 0,3 mg/l
- Bez neprijemných pachov

Bezpečnostné pokyny

Pre prístroj platia nasledujúce bezpečnostné pokyny:

- Dodržiavajte príslušné vnútroštátne predpisy zákonodarcu pre kvapalinové rozstrekovače.
- Dodržiavajte príslušné vnútroštátne predpisy zákonodarcu o prevencii úrazov. Kvapalinové rozstrekovače je nutné pravidelne kontrolovať a výsledok kontroly písomne zaznamenať.

- Berte na vedomie, že ohrievacie zariadenie prístroja je ohrevným systémom. Ohrevné systémy sa musia pravidelne kontrolovať podľa príslušných vnútroštátnych predpisov zákonodarcu.
- Podľa platných vnútroštátnych predpisov musí toto vysokotlakové čistiace zariadenie pri použití v priemysle prvýkrát uviesť do prevádzky osoba s príslušným oprávnením. Spoločnosť KÄRCHER toto prvé uvedenie do prevádzky pre Vás už uskutočnila a zdokumentovala. Dokumentáciu k tomu obdržíte na požiadanie od Vášho partnera KÄRCHER. Pri dodatočných otázkach majte prosím pripravené číslo dielu a výrobné číslo prístroja.
- Upozorňujeme na to, že zariadenie musí opakovane kontrolovať osoba s oprávnením podľa platných vnútroštátnych predpisov. Obráťte sa na svojho partner KÄRCHER.
- Na prístroji a príslušenstve sa nesmú vykonávať žiadne zmeny.

Bezpečnostné zariadenia

Bezpečnostné zariadenia slúžia na ochranu používateľa a nesmú sa znefunkčniť ani premosťiť.

Prepúšťací ventil s 2 tlakovými spínačmi

- Pri znížení množstva vody na hlavu čerpadla alebo pomocou regulácie tlaku/množstva na vysokotlakovej pištoľi sa otvorí prepúšťací ventil a časť vody pretečie späť k nasávacej strane čerpadla.
- Pri zatvorení vysokotlakovej pištoľe, čiže keď všetka voda tečie späť k nasávacej strane čerpadla, tlakový spínač na prepúšťacom ventile vypne čerpadlo.
- Pri opätovnom otvorení vysokotlakovej pištoľe tlakový spínač na hlavu valca znovu zapne čerpadlo.
- Prepúšťací ventil je nastavený z výroby a zabezpečený. Nastavenie vykonáva výlučne zákaznicky servis.

Bezpečnostný ventil

- Bezpečnostný ventil sa otvára v prípade poškodeného prepúšťacieho ventilu, resp. tlakového spínača.
- Bezpečnostný ventil je nastavený z výroby a zabezpečený. Nastavenie vykonáva výlučne zákaznicky servis.

Poistka proti nedostatku vody

Poistka proti nedostatku vody zabraňuje zapnutiu horáka pri nedostatku vody.

Obmedzovač teploty výfukových plynov

Pri dosiahnutí príliš vysokej teploty výfukových plynov obmedzovač teploty výfukových plynov vypne prístroj.

Uvedenie do prevádzky

⚠ VÝSTRAHA

Poškodené konštrukčné diely

Nebezpečenstvo poranenia

Skontrolujte, či sú zariadenie, príslušenstvo, prívodné vedenia a prípojky v bezchybnom stave. Ak stav nie je bezchybný, tak zariadenie nesmiete používať.

1. Zaregujte parkovaciu brzdú.

Montáž držadiel

POZOR

Nebezpečenstvo vyplývajúce z neodbornej montáže
Nebezpečenstvo vzniku poškodení

Pri vešaní elektrického prívodného vedenia do káblového vedenia na pravom držadle dbajte na to, aby nedošlo k poškodeniu kábla.

1. Namontujte držadlá, pričom dbajte na utahovací moment skrutiek (6,5 - 7,0 Nm).

Obrázok D

Upevnenie krytov kolies

1. Pripevnite kryty kolies.

Obrázok E

Montáž hadicového bubna (len HDS M/S)

1. Veko odkladacieho priečinka vyklopte zvislo nahor a následne ho odoberte.

Obrázok F

2. Vyklopte sklápací priečinok.
3. Odkladací priečinok odistite zdola na 2 západkových hrotoch a vytiahnite ho smerom nahor.

Obrázok G

4. Zatvorte sklápací priečinok.
5. Do oboch vodiacich koľajničiek umiestnite hadicový bubon, ktorý následne nechajte pomaly sklúzať na dolný tak, aby došlo k jeho zaisteniu.

Obrázok H

6. Spojovaciu hadicu hadicového bubna upevnite k vysokotlakovej prípojke prístroja.

Montáž vysokotlakovej pištoľe, pracovného nadstavca, dýzy a vysokotlakovej hadice

Prístroj s ANTI!Twist: Žltú prípojku pre vysokotlakovú hadicu upevnite k vysokotlakovej pištoľi.

Upozornenie

Systém EASY!Lock spája komponenty pomocou rýchlozavítu rýchlo a bezpečne len jedným otočením.

1. Oceleovú rúru spojte s vysokotlakovou pištoľou a pevne utiahnite rukou (EASY!Lock).

Obrázok I

2. Vysokotlakovú dýzu nasadte na pracovný nadstavec.
3. Namontujte a pevne utiahnite prevlečnú maticu (EASY!Lock).
4. Prístroj bez hadicového bubna: Vysokotlakovú hadicu spojte s vysokotlakovou pištoľou a vysokotlakovou prípojku prístroja a pevne utiahnite rukou (EASY!Lock).
5. Prístroj s hadicovým bubnom: Vysokotlakovú hadicu spojte s vysokotlakovou pištoľou a pevne utiahnite rukou (EASY!Lock).

POZOR

Navinutá vysokotlaková hadica

Nebezpečenstvo poškodenia

Pred uvedením do prevádzky kompletne odmotajte vysokotlakovú hadicu.

Prípravok pre systémové ošetrovanie

Určenie prípravku pre systémové ošetrovanie

Upozornenie

RM 110 v prípade tvrdej vody zabraňuje tvorbe vodného kameňa na vyhrievacej špirále.

Upozornenie

RM 111 zabezpečuje v prípade mäkkej vody starostlivosť o čerpadlo a poskytuje ochranu pred tvorbou čiernej vody.

Tvrdosť vody (°dH)	Prípravok pre systémové ošetrovanie, ktoré je nutné použiť
< 3	RM 111
> 3	RM 110

1. Prostredníctvom miestneho dodávateľa vody alebo pomocou prístroja na kontrolu tvrdosti vody (objednávacie číslo 6.768-004.0) stanovte miestnu tvrdosť vody.

Doplnenie prípravku pre systémové ošetrovanie

Upozornenie

Súčasťou rozsahu dodávky je skúšobné balenie prípravku pre systémové ošetrovanie.

- Prípravok pre systémové ošetrovanie vysoko účinným spôsobom zabraňuje tomu, aby pri prevádzke s vápenatou vodou z vodovodu došlo k zavápneniu ohrievacieho telesa. Tento prípravok sa po kvapkách dávkuje do prítoku v plaváčkovej nádrži.
 - Dávkovanie je z výroby nastavené na strednú tvrdosť vody.
1. Doplníte prípravok pre systémové ošetrovanie.

Doplnenie paliva

⚠ NEBEZPEČENSTVO

Nevhodné palivo

Nebezpečenstvo výbuchu

Dopĺňajte iba naftové palivo alebo ľahký vykurovací olej. Nesmú sa používať nevhodné palivá, medzi ktoré patrí napríklad benzín.

POZOR

Prevádzka s prázdnu palivovou nádržou

Zničenie palivového čerpadla

Zariadenie nikdy nepoužívajte s prázdnu palivovou nádržou.

1. Otvorte uzáver palivovej nádrže.
2. Doplníte palivo.
3. Zatvorte uzáver nádrže.
4. Utrite rozliate palivo.

Doplnenie čistiaceho prostriedku

⚠ NEBEZPEČENSTVO

Nevhodný čistiaci prostriedok

Nebezpečenstvo poranenia

Používajte len výrobky od spoločnosti KÄRCHER.

Nikdy nenalievajte rozpúšťadlá (napr. benzín, acetón, riedidlo).

Zabráňte kontaktu s očami a pokožkou.

Dodržiavajte bezpečnosť a manipulačné pokyny výrobcu čistiaceho prostriedku.

Upozornenie

Spoločnosť Kärcher ponúka individuálny sortiment čistiacich a ošetrovacích prostriedkov. Váš predajca vám radošou poradiť.

1. Doplníte čistiaci prostriedok.

Prípojka vody

- Prípádacie hodnoty sú uvedené v časti „Technické údaje“.

Upozornenie

Prívodná hadica nie je súčasťou dodávky.

1. Prívodnú hadicu (minimálna dĺžka 7,5 m, minimálny priemer 3/4") pomocou adaptéra prípojky vody pripojte k prípojke vody prístroja a k prívodu vody (na príklad vodovodný kohútik).
2. Otvorte prívod vody.

Nasávanie vody z nádrže

⚠ NEBEZPEČENSTVO

Nasávanie kvapalín obsahujúcich rozpúšťadlá alebo pitnej vody

Nebezpečenstvo poranenia a poškodenia, kontaminácia pitnej vody

Nikdy nenasávajte kvapaliny obsahujúce rozpúšťadlá, akými sú riedidlá farieb, benzín, olej alebo nefiltrovaná voda. Tesnenia v zariadení nie sú odolné voči rozpúšťadlám. Rozprašovaná hmla rozpúšťadiel je vysoko horľavá, výbušná a jedovatá.

Nikdy nenasávajte vodu z nádrži na pitnú vodu.

Ak má prístroj čerpať vodu z externej nádoby, tak je potrebná nasledujúca prestavba:

1. Otvorte plniaci otvor pre prípravok pre systémové ošetrovanie.
2. Odskrutkujte a odoberte kryt prípravku pre systémové ošetrovanie.
3. Z jemného filtra odoberte prípojku vody.
4. Odskrutkujte jemný filter na hlave čerpadla.
5. Odoberte nádrž na prípravok pre systémové ošetrovanie.

Obrázok K

6. Odskrutkujte hornú prívodnú hadicu vedúcu k plaváčkovej nádrži.
7. Hornú prívodnú hadicu pripojte k hlave čerpadla.

Obrázok L

8. Preplachovacie vedenie dávkovacieho ventilu čistiaceho prostriedku pripojte k záslepke.
9. K prípojke vody pripojte nasávaciu hadicu (priemer minimálne 3/4") s filtrom (príslušenstvo).
10. Nasávaciu hadicu zaveste do externého zdroja vody.

Upozornenie

Maximálna nasávací výška: 0,5 m

11. Kým čerpadlo nasaje vodu: Reguláciu tlaku/množstva čerpacej jednotky nastavte na maximálnu hodnotu a zatvorte dávkovací ventil čistiaceho prostriedku.
12. Demontáž vykonajte v opačnom poradí krokov ako pri montáži. Dbajte na to, aby kábel magnetického ventilu nebol zacvaknutý v nádrži pre prípravok pre systémové ošetrovanie.

Elektrická prípojka

⚠ NEBEZPEČENSTVO

Nevhodné elektrické predlžovacie vedenia

Zásah elektrickým prúdom

Vo vonkajšom prostredí používajte výhradne schválené a príslušne označené elektrické predlžovacie vedenia s dostatočným prierezom vodiča.

Dbajte na to, aby boli zástřka a spojka použitého predlžovacieho vedenia vodotesné.

Predlžovacie vedenia vždy úplne odviňte.

POZOR

Prekročenie impedancie siete

Zásah elektrickým prúdom v dôsledku skratu

Nesmie dôjsť k prekročeniu maximálnej povolenej impedancie siete v bode elektrického pripojenia (pozrite si časť "Technické údaje").

V prípade nejasností týkajúcich sa impedancie siete prítomnej vo vašom bode pripojenia sa skontaktujte s vaším dodávateľom elektrickej energie.

- Prípádacie hodnoty sú uvedené v časti „Technické údaje“ a na typovom štítku.
- Elektrické pripojenie musí nainštalovať elektroinštalatér a musí spĺňať normu IEC 60364-1.

Ovládanie

⚠ NEBEZPEČENSTVO

Horľavé kvapaliny

Nebezpečenstvo výbuchu

Nestriekajte horľavé kvapaliny.

⚠ NEBEZPEČENSTVO

Prevádzka bez pracovného nastavca

Nebezpečenstvo poranenia

Zariadenie neprevádzkujte bez namontovaného pracovného nastavca.

Pred každým použitím skontrolujte, či je pracovný nastavca správne upevnený. Závitové spojenie pracovného nastavca je nutné ručne utiahnuť.

⚠ NEBEZPEČENSTVO

Vysokotlakový prúd vody

Nebezpečenstvo poranenia

Spúšťačiu páčku a poistnú páku nikdy nefixujete v stlačenej polohe.

Nepoužívajte vysokotlakovú pištoľ, ak je poškodená poistná páka.

Pred všetkými prácami na prístroji bezpečnostnú západku na vysokotlakovej pištoľi posuňte dopredu.

Držte vysokotlakovú pištoľ a pracovný nastavca obidvoma rukami.

POZOR

Prevádzka s prázdnu palivovou nádržou

Zničenje palivového čerpadla

Zariadenie nikdy nepoužívajte s prázdnu palivovou nádržou.

Otvorenie/zatvorenie vysokotlakovej pištoľi

1. Otvorenie vysokotlakovej pištoľi: Stlačte poistnú páku a spúšťačiu páčku.
2. Zatvorenie vysokotlakovej pištoľi: Pustite poistnú páku a spúšťačiu páčku.

Výmena dýzy

1. Vypnite prístroj a vysokotlakovú pištoľ stlačajte do vtedy, kým už v prístroji nebude prítomný tlak.
2. Presunutím poistnej západky dopredu zaistíte vysokotlakovú pištoľ.
3. Vymeňte dýzu.

Zapnutie prístroja

1. Spínač prístroja prepnite na požadovaný prevádzkový režim. Rozsvieti sa kontrolka pripravenosti na prevádzku. Prístroj sa na krátku dobu spustí a po dosiahnutí pracovného tlaku sa vypne.

Upozornenie

AK DÔJDE POČAS PREVÁDZKY K ROZSVIETENIU KONTROLKY SMERU OTÁČANIA, TAK OKAMŽITE VYPNITE PRÍSTROJ A ODSTRÁŇTE PORUCHU. POZRITE SI ČASŤ „POMOC PRI PORUCHÁCH“.

2. Presunutím poistnej západky dozadu odistíte vysokotlakovú pištoľ. Po stlačení vysokotlakovej pištoľi sa prístroj znovu zapne.

Upozornenie

AK Z VYSOKOTLAKOVEJ DÝZY NEVYTEKÁ VODA, TAK ODVZDUŠŇTE ČERPADLO. POZRITE SI ČASŤ „POMOC V PRÍPADE PORÚCH“ - BOD „ZARIADENIE NEVYTÝVÁ ŽIADNY TLAK“.

Nastavenie teploty čistenia

- 30 °C až 98 °C: čistenie pomocou horúcej vody.
 - 100 °C až 150 °C: čistenie pomocou pary.
1. Pomocou spínača prístroja nastavte požadovanú teplotu.

2. Pri prevádzke s parou: Vysokotlakovú dýzu (ušľachtilá oceľ) nahraďte parnou dýzou (mosadz) (pozrite si časť „Prevádzka s parou“).

Nastavenie pracovného tlaku na čerpané množstvo

Regulácia tlaku/množstva čerpacej jednotky

1. Otáčanie regulačného vretena v smere chodu hodinových ručičiek: zvýšenie pracovného tlaku (MAX).
2. Otáčanie regulačného vretena v protismere chodu hodinových ručičiek: zníženie pracovného tlaku (MIN).

Regulácia tlaku/množstva na vysokotlakovej pištoľi

⚠ NEBEZPEČENSTVO

Nebezpečenstvo v dôsledku voľného pracovného nastavca

Nebezpečenstvo poranenia

Pri nastavovaní regulácie tlaku/množstva sa uistite, že skrutkové spojenie rozstrekovacej rúry nie je uvoľnené.

Upozornenie

AK SA MÁ DLHODOBO PRACOVAŤ SO ZNÍŽENÝM TLAKOM, TAK NA REGULÁCII TLAKU/MNOŽSTVA ČERPAČEJ JEDNOTKY NASTAVTE POŽADOVANÝ TLAK.

1. Spínač prístroja nastavte na max. 98 °C.
2. Pracovný tlak nastavte na regulácii tlaku/množstva čerpacej jednotky na maximálnu hodnotu.
3. Otáčaním (plynulo) regulácie tlaku/množstva na vysokotlakovej pištoľi (+/-) nastavte pracovný tlak a čerpané množstvo.

Prevádzka s čistiacim prostriedkom

- Na ochranu životného prostredia čistiace prostriedky používajte šetrne.
- Čistiaci prostriedok musí byť vhodný pre čistený povrch.

Upozornenie

SMERNÉ HODNOTY NA OVLÁDACOM PANELI SA VZŤAHUJÚ NA MAXIMÁLNY PRACOVNÝ TLAK.

Upozornenie

AK MÁ BYŤ ČISTIACI PROSTRIEDOK NASÁVANÝ Z EXTERNEJ NÁDOBÝ, TAK NASÁVACIU HADICU ČISTIACEHO PROSTRIEDKU PREVEĎTE CEZ VÝREZ SMEROM VON.

1. Koncentráciu čistiaceho prostriedku nastavte pomocou dávkovacieho ventilu čistiaceho prostriedku v súlade s pokynmi od výrobcu.

Čistenie

Upozornenie

VYSOKOTLAKOVÝ PRÚD NAJSKÔR NASMERUJTE NA ČISTENÝ OBJEKT Z VÄČŠEJ VZDIALENOSTI, ABY SA TAK ZABRÁNILO ŠKODÁM V DÔSLEDKU VYSOKÉHO TLAKU.

1. Pracovný tlak, teplotu čistenia a koncentráciu čistiaceho prostriedku nastavte v súlade s čisteným povrchom.

Odporúčaná metóda čistenia

1. Uvoľnenie nečistôt: Šetrne nastriekajte čistiaci prostriedok a nechajte ho pôsobiť 1...5 minút. Nenechajte ho však zaschnúť.
2. Odstránenie nečistôt: Uvoľnené nečistoty opláchnite vysokotlakovým prúdom.

Prevádzka so studenou vodou

Na odstránenie ľahkých nečistôt a na oplachovanie dočista, napr. pre záhradné náradie, terasu, náradie.

1. Pracovný tlak nastavte podľa potreby.

Stupeň Eco

Prístroj pracuje v najhospodárnejšom rozsahu teplôt (max. 60°C).

Prevádzka s horúcou vodou/parou

Odporúčané teploty čistenia

- 30-50 °C: Lahké nečistoty
- Max. 60 °C: Nečistoty obsahujúce bielkoviny, napr. v potravinárskom priemysle
- 60-90 °C: Čistenie automobilov, čistenie strojov
- 100-110 °C: Odstránenie konzervácie, výrazne masťné nečistoty
- Do 140 °C: Rozmrazovanie prísad, čiastočne čistenie fasád

Prevádzka s horúcou vodou

⚠ NEBEZPEČENSTVO

Horúca voda

Nebezpečenstvo obarenia

Zabráňte kontaktu s horúcou vodou.

1. Pomocou spínača prístroja nastavte požadovanú teplotu.

Prevádzka s parou

⚠ NEBEZPEČENSTVO

Horúca para

Nebezpečenstvo obarenia

Pri pracovných teplotách presahujúcich hodnotu 98 °C nesmie pracovný tlak prekročiť hodnotu 3,2 MPa (32 barov).

Preto je bezpodmienečne nutné vykonať nasledujúce opatrenia:

1. Vysokotlakovú dýzu (ušľachtilá oceľ) nahraďte parnou dýzou (mosadz, č. dielu je uvedené v časti „Technické údaje“).
2. Úplne otvorte reguláciu tlaku/množstva na vysokotlakovej pištoľi, smer + až na doraz.
3. Pracovný tlak nastavte na regulácii tlaku/množstva čerpacej jednotky na minimálnu hodnotu.
4. Spínač prístroja nastavte na min. 100 °C.

Prerušenie prevádzky

1. Presunutím poistnej západky dopredu zaistíte vysokotlakovú pištoľ.

Po prevádzke s čistiacim prostriedkom

1. Dávkovací ventil čistiaceho prostriedku nastavte na "0".
2. Spínač prístroja prepnite na stupeň 1 (prevádzka so studenou vodou).
3. Prístroj pri otvorenej vysokotlakovej pištoľi prepláchnite najmenej 1 minútu dočista.

Vypnutie prístroja

⚠ NEBEZPEČENSTVO

Nebezpečenstvo vplyvom horúcej vody alebo pary
Nebezpečenstvo obarenia

Po prevádzke s horúcou vodou alebo parou musíte prístroj pre jeho vychladnutie minimálne 2 minúty prevádzkovať so studenou vodou pri otvorenej pištoľi.

1. Zatvorte prívod vody.
2. Otvorte vysokotlakovú pištoľ.
3. Pomocou spínača prístroja zapnite čerpadlo a nechajte ho 5-10 sekúnd bežať.
4. Zatvorte vysokotlakovú pištoľ.
5. Spínač prístroja nastavte na "0".
6. Sieťovú zástrčku vyťahujte zo zásuvky len suchými rukami.

7. Odpojte prípojku vody.
8. Vysokotlakovú pištoľ stlačajte dovtedy, kým v prístroji nebude žiadny tlak.
9. Presunutím poistnej západky dopredu zaistíte vysokotlakovú pištoľ.

Uschovanie prístroja

Upozornenie

Nezalamujte vysokotlakovú hadicu a elektrické vedenie.

1. Pracovný nastavtec zaistíte v držiaku krytu prístroja.
2. Naviňte vysokotlakovú hadicu a elektrické vedenie a zaveste ich na držiaky.
3. Prístroj s hadicovým bubnom: Vysokotlakovú hadicu pred jej navinutím úplne rozprestrite.
4. Prístroj s hadicovým bubnom: Odblokujte hadicový bubon potiahnutím vysokotlakovej hadice a nechajte, nech sa vysokotlaková hadica pomaly navinie. Rýchlosť navijania kontrolujte pridržaním hadice.

Ochrana proti mrazu

POZOR

Nebezpečenstvo vplyvom mrazu

Zničenie prístroja v dôsledku zamrznutej vody

Prístroj, z ktorého nebola úplne vypustená voda, uchovávajte na mieste bez rizika mrazu.

V prípade prístrojov pripojených ku kominu je nutné dbať na vnikajúci studený vzduch.

POZOR

Studený vzduch vnikajúci cez komin

Nebezpečenstvo poškodenia

V prípade vonkajších teplôt nižších ako 0 °C odpojte prístroj od kominu.

1. Ak skladovanie bez rizika mrazu nie je možné, tak prístroj odstavte.

Odstavenie

Pri dlhších prestávkach v prevádzke alebo ak nie je možné skladovanie bez rizika mrazu:

1. Vyprázdnite nádrž na čistiaci prostriedok.
2. Vypustite vodu.
3. Prístroj prepláchnite prostriedkom na ochranu pred zamrznutím.

Vypustenie vody

1. Odskrutkujte prívodnú hadicu vody a vysokotlakovú hadicu.
2. Odskrutkujte prívodné vedenie na dne kotla a nechajte vytečť vodu z vyhrievacej špirály.
3. Prístroj nechajte bežať maximálne 1 minútu až do vyprázdnenia čerpadla a vedení.

Prepláchnutie prístroja prostriedkom na ochranu pred zamrznutím

Upozornenie

Dodržiavajte predpisy výrobcu pre manipuláciu s nemrznúcou zmesou.

1. Do plavákového nádrže nalejte bežne dostupný prostriedok na ochranu pred zamrznutím.
2. Zapnite prístroj (bez horáka) a nechajte ho bežať, až kým nedôjde k jeho kompletnému prepláchnutiu. Tým bude tiež dosiahnutá aj určitá miera ochrany pred koróziou.

Preprava

POZOR

*Ne správna preprava pomocou prepravného vozika
Nebezpečenstvo poškodenia*

*Pri preprave pomocou prepravného vozika dbajte na
polohu prístroja.*

Obrázok M

POZOR

Neodborná preprava

Nebezpečenstvo poškodenia

*Spúšťaciu páčku vysokotlakovej pištole chráňte pred
poškodením.*

⚠ UPOZORNENIE

Nerešpektovanie hmotnosti

Nebezpečenstvo zranenia a poškodenia

Pri preprave dbajte na hmotnosť prístroja.

1. Prístroj pri preprave vo vozidlách zaistíte proti zošmyknutiu a prevráteniu v súlade s príslušne platnými smernicami.

Skladovanie

⚠ UPOZORNENIE

Nerešpektovanie hmotnosti

Nebezpečenstvo zranenia a poškodenia

Pri skladovaní dbajte na hmotnosť prístroja.

Ošetrovanie a údržba

⚠ NEBEZPEČENSTVO

Neúmyselne spustení prístroj, dotyk s dielmi vedúcimi prúd

Nebezpečenstvo zranenia, zásah elektrickým prúdom

Pred všetkými prácami na prístroji vypnite prístroj.

Vytiahnite sieťovú zástrčku zo zásuvky.

1. Zatvorte prívod vody.
2. Otvorte vysokotlakovú pištoľ.
3. Pomocou spínača prístroja zapnite čerpadlo a nechajte ho 5-10 sekúnd bežať.
4. Zatvorte vysokotlakovú pištoľ.
5. Spínač prístroja nastavte na "0".
6. Sieťovú zástrčku vyťahujte zo zásuvky len suchými rukami.
7. Odpojte prípojku vody.
8. Vysokotlakovú pištoľ stlačajte dovtedy, kým v prístroji nebude žiadny tlak.
9. Presunutím poistnej západky dopredu zaistíte vysokotlakovú pištoľ.
10. Prístroj nechajte vychladnúť.

Bezpečnostná inšpekcia/zmluva o údržbe

S Vaším predajcom môžete dohodnúť pravidelnú bezpečnostnú inšpekciu alebo zmluvu o údržbe. Nechajte si poradiť.

Intervaly údržby

Každý týždeň

POZOR

Mliečny olej

Poškodenie zariadenia

*Ak je olej mliečny, tak okamžite informujte autorizovaný
zákaznícky servis.*

1. Očistite sitko v prípojke vody.
2. Vyčistite jemný filter.
3. Vyčistite palivové sitko.
4. Skontrolujte hladinu oleja.

Raz mesačne

1. Vyčistite filter na nasávacej hadici čistiaceho prostriedku.

Po 500 prevádzkových hodinách, minimálne jedenkrát ročne

1. Vymeňte olej.
2. Vykonaním údržby prístroja poverte zákaznícky servis.

Opakovane najneskôr každých 5 rokov

1. Vykonať tlakovú skúšku v súlade so špecifikáciou od výrobcu.

Údržbové práce

Montáž náhradnej vysokotlakovej hadice (iba HDS MXA/SXA)

⚠ VÝSTRAHA

Nebezpečenstvo vzniku zranení

Keď sa západka uvoľní, hadicový bubon sa môže neočakávane veľmi rýchlo otáčať.

*Dôsledne dodržiavajte nasledujúce kroky a hadicový
bubon zaistíte podľa popisu.*

Upozornenie

*Pre tento prístroj sú vhodné len vysokotlakové hadice
vo vyhotovení „Ultra Guard“.*

1. Pomocou plochého skrutkovača nadvihnite veko na hadicovom bubne.

Obrázok N

2. Vysokotlakovú hadicu kompletne odmontajte z hadicového bubna.

3. Inbusový kľúč s veľkosťou 10 zasuňte do šesthranného otvoru v kryte. Kľúč zasuňte tak, aby sa hadicový bubon zablokoval.

Obrázok O

Obrázok P

4. Odskrutkujte 2 skrutky.

Obrázok Q

5. Odstráňte zarážku na hadicu z vysokotlakovej hadice.

6. Vytiahnite bezpečnostný hák.

Obrázok R

7. Vysokotlakovú hadicu vytiahnite z hadicovej prípojky.

8. Zaveďte novú vysokotlakovú hadicu cez dva vodiace valce hadice a zasuňte ju do hadicovej prípojky. Dbajte na smer otáčania hadicového bubna.

9. Vložte bezpečnostný hák do hadicovej prípojky.

Obrázok S

10. Skontrolujte, či sú všetky podložky za bezpečnostným hákom.

11. Blokovanie hadice nasadte na opačný koniec vysokotlakovej hadice. Vzďialenosť od konca hadice cca 1 m (k vysokotlakovej pištoľi).

12. Prípojte prístroj k napájaniu vodou a elektrickým prúdom a skontrolujte tesnosť prípojky.

13. Natiahnite hadicu a podržte ju natiahnutú. Kým je hadica napnutá, vytiahnite inbusový kľúč.

14. Odblokujte hadicový bubon potiahnutím vysokotlakovej hadice a nechajte, nech sa vysokotlaková hadica pomaly navíja. Rýchlosť navíjania kontrolujte pridržaním hadice.

15. Opäť nasadte kryt.

Čistenie sitka v prípojke vody

1. Vyberte sitko.
2. Sitko vyčistite vo vode.
3. Znovu vložte sitko.

Čistenie jemného filtra

1. Zo zariadenia odstráňte tlak.
2. Odskrutkujte jemný filter na hlave čerpadla.
3. Odmontujte jemný filter a vyberte filtračnú vložku.
4. Filtračnú vložku vyčistíte čistou vodou alebo stlačeným vzduchom.
5. Vykonajte montáž v opačnom poradí.

Čistenie palivového sitka

1. Vyklepte palivové sitko. Zabraňte pritom úniku paliva do životného prostredia.

Čistenie filtra na nasávacej hadici čistiaceho prostriedku

1. Vytiahnite sacie hrdlo pre čistiaci prostriedok.
2. Filter vyčistíte vo vode.
3. Znovu vložte filter.

Výmena oleja

Druh oleja a plniace množstvo sú uvedené v časti „Technické údaje“.

1. Pripravte zbernú nádobu na cca 1 liter oleja.
2. Pomocou plochého skrutkovača vypáčte poistnú svorku a vytiahnite zátku na vypúšťanie oleja.
3. Olej vypustíte do zbernej nádoby.

Upozornenie

- Použitý olej zlikvidujte ekologickým spôsobom, alebo ho odovzdajte na autorizovanom zbernom mieste.
4. Zátku na vypúšťanie oleja znovu zasuňte dovnútra a upevnite ju pomocou bezpečnostnej svorky.
 5. Nový olej pomaly nalejte až po značku MAX na olejovej nádrži. Vzduchové bublinky musia mať možnosť uniknúť.

Pomoc pri poruchách

⚠ NEBEZPEČENSTVO

Neúmyselne spustený prístroj, dotyk s dielmi vedúcimi prúd

Nebezpečenstvo zranenia, zásah elektrickým prúdom
Pred všetkými prácami na prístroji vypnite prístroj.

Vytiahnite sieťovú zástrčku zo zásuvky.

Svieti kontrolka smeru otáčania

1. Zameňte póly na zástrčke prístroja.

Obrázok T

Kontrolka pripravenosti na prevádzku zhasne, resp. prístroj nebeží

Žiadne sieťové napätie

1. Skontrolujte sieťovú prípojku a prírodné vedenie.

Kontrolka servisu 1x zabliká

Nedostatok vody

1. Skontrolujte prípojku vody a prírodné vedenie. Netesnosť vo vysokotlakovom systéme

1. Skontrolujte tesnosť vysokotlakového systému a prípojok.

Kontrolka servisu 2x zabliká

Chyba v napájaní napätím alebo príliš vysoká odber prúdu motora

1. Skontrolujte sieťovú prípojku a sieťové poistky.
2. Upovedomte zákaznícky servis.

Kontrolka servisu 3x zabliká

Preťaženie/prehriaty motor

1. Spínač prístroja nastavte na "0".
2. Prístroj nechajte vychladnúť.
3. Zapnite prístroj.

Porucha sa vyskytuje opakovane

1. Upovedomte zákaznícky servis.

Kontrolka servisu 4x zabliká

Došlo k aktivácii obmedzovača teploty výfukových plynov

1. Spínač prístroja nastavte na "0".
2. Prístroj nechajte vychladnúť.
3. Zapnite prístroj.

Porucha sa vyskytuje opakovane

1. Upovedomte zákaznícky servis.

Kontrolka servisu 5x zabliká

Zalepený jazyčkový spínač v poistke proti nedostatku vody alebo zaseknutý magnetický piest

1. Upovedomte zákaznícky servis.

Kontrolka servisu 6x zabliká

Snímač plameňa vypol horák

1. Upovedomte zákaznícky servis.

Rozsvieti sa kontrolka paliva

Palivová nádrž je prázdna

1. Doplňte palivo.

Svieti kontrolka prípravku pre systémové ošetrovanie

Nádrž na prípravok pre systémové ošetrovanie je prázdna

1. Doplňte prípravok pre systémové ošetrovanie.

Zariadenie nevytvára žiadny tlak

Vzduch v systéme

1. Odvzdušnenie čerpadla:

- a Dávkovací ventil čistiaceho prostriedku nastavte na "0".
- b Prístroj pri otvorenej vysokotlakovej pištoli viackrát zapnite a vypnite pomocou spínača prístroja.
- c Pri otvorenej vysokotlakovej pištoli zvýšte a znížte reguláciu tlaku/množstva čerpacej jednotky.

Upozornenie

Proces odvzdušnenia sa urýchli demontovaním vysokotlakovej hadice z vysokotlakovej prípojky.

2. V prípade potreby doplňte čistiaci prostriedok.
3. Skontrolujte prípojky a vedenia.

Tlak je nastavený na MIN

1. Tlak nastavte na MAX.

Znečistené sitko v prípojke vody/jemnom litri

1. Vyčistíte sitko.
2. Vyčistíte jemný filter a v prípade potreby ho vymeňte.

Príliš malé privádzané množstvo vody

1. Skontrolujte privádzané množstvo vody (pozrite si časť "Technické údaje").

Prístroj je netesný, z jeho dolnej časti kvapká voda

Netesné čerpadlo

1. V prípade výraznejšej netesnosti nechajte prístroj skontrolovať zákazníckym servisom.

Upozornenie

Povolené sú 3 kvapky za minútu.

Prístroj sa pri zatvorenej vysokotlakovej pištoli neustále zapína a vypína

Netesnosť vo vysokotlakovom systéme

1. Skontrolujte tesnosť vysokotlakového systému a prípojok.

Prístroj nenasáva čistiaci prostriedok

1. Prístroj nechajte bežať s otvoreným dávkovacím ventilom čistiaceho prostriedku a zatvoreným prívodom vody až do vyprázdnenia plavákového nádrže a poklesu tlaku na hodnotu „0“.
2. Znovu otvorte prívod vody.

Ak čerpadlo ešte stále nenasáva čistiaci prostriedok, tak príčiny môžu byť nasledovné:

- Znečistený filter v nasávacej hadici čistiaceho prostriedku
1. Vyčistíte filter.

Zalepený spätný ventil

1. Vytiahnite hadicu pre čistiaci prostriedok a tupým predmetom uvoľníte spätný ventil.

Horák sa nezapaľuje

Palivová nádrž je prázdna

1. Doplňte palivo.

Nedostatok vody

1. Skontrolujte prípojku vody a prívodné vedenia.

Znečistený palivový filter

1. Vymeňte palivový filter.

Žiadna zapalovacia iskra

1. Ak cez prieszor počas prevádzky nevidíte žiadnu zapalovaciu iskru, tak prístroj nechajte skontrolovať zákazníckym servisom.

Pri prevádzke s horúcou vodou sa nedosahuje nastavená teplota

Príliš vysoký pracovný tlak/dopravované množstvo

1. Na regulácii tlaku/množstva znížte na čerpacej jednotke znížte pracovný tlak/dopravované množstvo.

Vyhrievacia špirála znečistená sadzami

1. Odstránením sadzí z prístroja poverte zákaznícky servis.

Zákaznícky servis

V prípade, že sa porucha nedá odstrániť, prístroj musí skontrolovať zákaznícky servis.

Záruka

V každej krajine platia záručné podmienky vydané našou príslušnou distribučnou spoločnosťou. Prípadné poruchy vášho prístroja odstránime v rámci záručnej doby zadarmo, pokiaľ ich príčinou boli materiálové alebo výrobné chyby. Pri uplatňovaní záruky sa spolu s dokladom o kúpe obráťte na svojho predajcu alebo na najbližšie autorizované servisné stredisko. (adresa je uvedená na zadnej strane)

Príslušenstvo a náhradné diely

Upozornenie

Ak je prístroj pripojený ku komínu, alebo ho nie je vidieť, tak odporúčame nainštalovať zariadenie na monitorovanie plameňa (voliteľné vybavenie).

Používajte len originálne príslušenstvo a originálne náhradné diely, pretože takéto komponenty zaručujú bezpečnú a bezporuchovú prevádzku zariadenia.

Informácie o príslušenstve a náhradných dieloch sa nachádzajú na stránke www.kaercher.com.

EÚ vyhlásenie o zhode

Týmto prehlasujeme, že nižšie označený stroj zodpovedá na základe svojej koncepcie a konštrukčného vyhotovenia, ako aj od vyhotovení, ktoré sme uviedli do prevádzky, príslušným základným bezpečnostným a zdravotným požiadavkám smerníc ES. V prípade zmeny, ktorú neschválime, stráca toto prehlásenie platnosť. Výrobok: Vysokotlakový čistič

Typ: 1.071-xxx

Príslušné smernice EÚ

2000/14/ES

2006/42/ES (+2009/127/ES)

2009/125/ES

2011/65/EÚ

2014/30/EÚ

2014/53/EÚ

2014/68/EÚ

Katégória konštrukčnej skupiny

II

Posudzovanie zhody

Modul H

Tepelná špirála

Posudzovanie zhody modulu H

Riadiaci blok

Posudzovanie zhody modulu H

Rôzne potrubia

Posudzovanie zhody, článok 4 ods. 3

Aplikované harmonizované normy

EN IEC 63000: 2018

EN 55014-1: 2017 + A11: 2020

EN 55014-2: 2015

EN 60335-1

EN 60335-2-79

EN 61000-3-2: 2014

EN 62233: 2008

HDS 10/21-4, HDS 13/20-4:

EN 61000-3-3: 2013

HDS 9/20-4:

EN 61000-3-11: 2000

Aplikované nariadenie(-a)

(EÚ) 2019/1781

Použité špecifikácie:

AD 2000 na základe

TRD 801 na základe

Názov notifikovaného orgánu:

Pre 2014/68/EÚ

TÜV Rheinland Industrie Service GmbH

Am Grauen Stein

51105 Köln

Ident. č. 0035

Číslo osvedčenia:

01 202 111/Q-08 0003

Uplatňované postupy posudzovania zhody

2000/14/ES: Príloha V

Hladina akustického výkonu dB (A)

HDS 9/20-4

Namerané: 74

Zaručené: 93

HDS 10/21-4

Namerané: 74

Zaručené: 93

HDS 13/20-4

Namerané: 74

Zaručené: 93

Podpísané osoby konajú z poverenia a s plnou mocou vedenia spoločnosti.



H. Jenner

Chairman of the Board of Management



S. Reiser

Manager Regulatory Affairs & Certification

Osoba zodpovedná za dokumentáciu:

S. Reiser

Alfred Kärcher SE & Co. KG

Alfred-Kärcher-Str. 28 - 40

71364 Winnenden (Germany)

Tel.: +49 7195 14-0

Fax: +49 7195 14-2212

Winnenden, 2021/10/01

Technické údaje

		HDS 9/20-4 M/ MXA	HDS 10/21-4 M/ MXA	HDS 13/20-4 S/ SXA
Elektrická prípojka				
Sieťové napätie	V	400	400	400
Fáza	~	3	3	3
Sieťová frekvencia	Hz	50	50	50
Stupeň ochrany		IPX5	IPX5	IPX5
Trieda ochrany		I	I	I
Príkion	kW	7,0	8,0	9,5
Zaistenie siete (C-Type, gL/gG)	A	16	16	25
Maximálne povolená impedancia siete	Ω			0.402
Prípojka vody				
Prívodný tlak (max.)	MPa (bar)	0,6 (6)	0,6 (6)	0,6 (6)
Teplota vody na prítoku (max.)	°C	30	30	30
Prívádzané množstvo (min.)	l/h (l/min)	1200 (20)	1300 (21,7)	1500 (25)
Nasávací výška (max.)	m	0,5	0,5	0,5
Výkonové údaje prístroja				
Prietok, voda	l/h (l/min)	450-900 (7,5-15)	500-1000 (8,3-16,7)	600-1300 (10-21,7)
Prevádzkový tlak vody so štandardnou dýzou	MPa (bar)	3-20 (30-200)	3-21 (30-210)	3-20 (30-200)
Poistný ventil pre prípad nadmerného prevádzkového tlaku (maximum)	MPa (bar)	23,5 (235)	23,5 (235)	23,5 (235)
Prietok pri parnej prevádzke	l/h (l/min)	350-420 (5,8-7,0)	380-480 (6,3-8,0)	485-648 (8,1-10,8)
Prevádzkový tlak pri parnej prevádzke s parnou dýzou (max.)	MPa (bar)	3,2 (32)	3,2 (32)	3,2 (32)
Č. dielu - parná dýza		2.114-004.0 (40060)	2.114-006.0 (40070)	2.114-011.0 (40100)
Prevádzková teplota teplej vody (maximálna)	°C	98	98	98
Pracovná teplota pri parnej prevádzke	°C	155	155	155
Prietok, čistiace prostriedky	l/h (l/min)	0-54 (0-0,9)	0-54 (0-0,9)	0-54 (0-0,9)
Výkon horáka	kW	75	83	108
Spotreba vykurovacieho oleja (max.)	kg/h	6,5	7,3	9,5
Síla spätného nárazu vysokotlakovej pištole	N	50	57	72
Veľkosť štandardnej dýzy		047	052	S: 068, SXA: 070
Rozmery a hmotnosti				
Typická prevádzková hmotnosť (M/S)	kg	177	183	206
Typická prevádzková hmotnosť (MXA/SXA)	kg	189	195	218
Dĺžka x šírka x výška	mm	1330 x 750 x 1060	1330 x 750 x 1060	1330 x 750 x 1060
Palivová nádrž	l	25	25	25
Nádrž na čistiaci prostriedok	l	20+10	20+10	20+10
Vysokotlakové čerpadlo				
Množstvo oleja	l	1,0	1,0	1,0
Druh oleja		SAE 90	SAE 90	SAE 90
Horák				
Palivo		Vykurovací olej EL alebo nafta	Vykurovací olej EL alebo nafta	Vykurovací olej EL alebo nafta
Zistené hodnoty podľa EN 60335-2-79				
Hladina akustického tlaku L_{pA}	dB(A)	75	75	75
Neistota K_{pA}	dB(A)	3	3	3
Hladina akustického výkonu L_{WA} + Neistota K_{WA}	dB(A)	93	93	93
Hodnota vibrácií ruka-rameno	m/s^2	3,7	4,6	4,6
Neistota K	m/s^2	0,3	0,3	0,3

Dôvod výnimky podľa nariadenia (EÚ) 2019/1781, príloha I, odsek 2 (12): j)
Technické zmeny vyhradené.

Kazalo

Splošni napotki	204
Zaščita okolja	204
Pregled naprave	204
Simboli na napravi	205
Namenska uporaba	205
Varnostna navodila	205
Varnostne naprave	206
Zagon	206
Upravljanje	207
Transport	209
Skladiščenje	210
Nega in vzdrževanje	210
Pomoč pri motnjah	211
Garancija	212
Pribor in nadomestni deli	212
Izjava EU o skladnosti	212
Tehnični podatki	213

Splošni napotki



Pred prvo uporabo naprave preberite ta izvorna navodila in priložena varnostna navodila, ter jih upoštevajte.

Obe knjižici shranite za poznejšo uporabo ali za naslednjega uporabnika.

- Če navodil za uporabo in varnostnih navodil ne upoštevate, lahko nastanejo škoda na napravi in nevarnosti za upravljavca in druge osebe.
- Če opazite poškodbe, ki so nastale med transportom, takoj obvestite prodajalca.
- Ko vzamete vsebino paketa iz embalaže, preverite, ali manjka pribor in ali je vsebina poškodovana. Za obseg dobave glejte sliko A.
- Pri obratovanju nad približno 800 m nadmorske višine se obrnite na vašega prodajalca, da prilagodi nastavitev gorilnika na višino in zmanjšano vsebnost kisika.

Zaščita okolja



Pakirni material je mogoče reciklirati. Embalažo odstranite na okolju varen način.



Električne in elektronske naprave vsebujejo dragocene materiale z možnostjo recikliranja, pogosto pa tudi sestavne dele, kot so baterije,

akumulatorske baterije ali olja, ki lahko pri napačni uporabi ali napačnem odstranjevanju škodujejo zdravju ljudi in okolju. Navedeni sestavni deli so kljub temu potrebni za pravilno delovanje naprave. Naprav, označenih s tem simbolom, ne smete odvreči med gospodinjne odpadke.

Napotki o sestavinah (REACH)

Aktualne informacije najdete na spletnem naslovu: www.kaercher.de/REACH

Dodatna navodila za varovanje okolja

Preprečite vnos motornega in kurilnega olja, dizelskega goriva in bencina v okolje. Zaščitite tla in staro olje odstranite na okolju varen način.

Pregled naprave

Opis naprave

Slika A

Slika B

- ① Element za reguliranje tlaka/količine enote s črpaliko
- ② Manometer
- ③ Odlagalna površina za visokotlačno pištolo (na obeh straneh)
- ④ Krmilno kolesce s parkirno zavoro
- ⑤ Odprtina za sesalno gibko cev za čištilo
- ⑥ Polnilna odprtina za sistemsko nego RM 110/ RM 111
- ⑦ Priključek za vodo s sitom
- ⑧ Adapter priključka za vodo
- ⑨ Visokotlačna gibka cev EASY!Lock
- ⑩ Brizgalna cev EASY!Lock
- ⑪ Visokotlačna šoba (nerjavno jeklo)
- ⑫ Visokotlačni priključek EASY!Lock
- ⑬ Napajalni kabel
- ⑭ Varovalna ročica
- ⑮ Sprožilna ročica
- ⑯ Zložljiv predal
- ⑰ Predal za odlaganje pribora (samo HDS M/S)
- ⑱ Varnostna zaskočka visokotlačne pištole
- ⑲ Visokotlačna pištola EASY!Force
- ⑳ Element za reguliranje tlaka/količine na visokotlačni pištoli
- ㉑ Dozirni ventil za čištilo
- ㉒ Upravljalno polje
- ㉓ Odlagalna površina za brizgalno cev
- ㉔ Povezovalna gibka cev bobna za cev (samo HDS MXA/SXA)
- ㉕ Pohodna vdolbina
- ㉖ Polnilna odprtina za čištilo 2
- ㉗ Polnilna odprtina za čištilo 1
- ㉘ Tipska ploščica
- ㉙ Držalo za kabel
- ㉚ Polnilna odprtina za gorivo
- ㉛ Sito za gorivo
- ㉜ Prijemna zaponka
- ㉝ Boben za cev (samo HDS MXA/SXA)
- ㉞ Zapiralo pokrova motorja
- ㉟ Pokrov naprave
- ㊱ Gorilnik
- ㊲ Držalo za brizgalno cev

- ③8 Protipovratni ventil za sesanje čistila
- ③9 Čep za izpust olja z varnostno sponko
- ④0 Prikaz ravni olja
- ④1 Posoda za olje
- ④2 Tlačno stikalo na pretočnem ventilu
- ④3 Tlačno stikalo na glavi valja
- ④4 Fini filter (voda)
- ④5 Sesalna gibka cev za čistilo 1 s filtrom
- ④6 Sesalna gibka cev za čistilo 2 s filtrom
- ④7 Senzor nizkega nivoja
- ④8 Filter za gorivo
- ④9 Ventilator gorilnika
- ⑤0 Črpalka za gorivo
- ⑤1 Elektromagnetni ventil za gorivo
- ⑤2 Varovalka pred pomanjkanjem vode
- ⑤3 Posoda s plovcem
- ⑤4 Posoda za sistemsko nego

Upravljalno polje

Slika C



0 = izklopljeno

- ① Stikalo naprave
- ② Način obratovanja: obratovanje s hladno vodo
- ③ Način obratovanja: obratovanje z vročo vodo (e = eco-stopnja, vroča voda z največ 60 °C)
- ④ Način obratovanja: obratovanje s paro
- ⑤ Koda QR za informacije
- ⑥ Kontrolna lučka za smer vrtenja
- ⑦ Kontrolna lučka za servis
- ⑧ Kontrolna lučka pripravljenosti za obratovanje
- ⑨ Kontrolna lučka za gorivo
- ⑩ Kontrolna lučka sistemske nege

Barvna oznaka

- Upravljalni elementi za postopek čiščenja so rumeni.
- Upravljalni elementi za vzdrževanje in servis so svetlo sivi.

Simboli na napravi

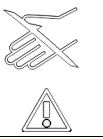

	<p>Ne usmerjajte visokotlačnega curka proti osebam, ljudem, priključeni električni opremi ali proti sami napravi. Varujte napravo pred zmrzaljo.</p>
	<p>Nevarnost zaradi električne napetosti. Dela na električnem sistemu lahko izvajajo samo strokovnjaki za elektriko ali pooblaščen strokovno osebje.</p>



Nevarnost za zdravje zaradi strupenih izpušnih plinov. Ne vdihujte izpušnih plinov.



Nevarnost opeklin zaradi vročih površin.

	<p>Nevarnost telesnih poškodb! Prepovedano seganje v notranjost.</p>
	<p>Koda QR za informacije</p>

Namenska uporaba

Napravo uporabljajte samo za čiščenje, npr. strojev, vozil, zgradb, orodja, fasad, teras in vrtnih naprav.

⚠ NEVARNOST

Uporaba na bencinskih črpalkah ali drugih nevarnih območjih

Nevarnost telesnih poškodb

Upošteвайте ustrezne varnostne predpise.

Napotek

Ne dovolite, da odpadna voda, ki vsebuje mineralna olja, prodre v zemljo, vode ali kanalizacijo. Pranje motorja ali pranje podvozja izvajajte samo na primernih mestih z izločevalnikom olja.

Mejne vrednosti za oskrbo z vodo

POZOR

Onesnažena voda

Predčasna obraba ali usedline v napravi

Napravo oskrbuje samo s čisto vodo ali reciklirano vodo, ki ne prekoračuje mejnih vrednosti.

Glede oskrbe z vodo veljajo naslednje mejne vrednosti:

- pH-vrednost: 6,5–9,5
- Električna prevodnost: prevodnost sveže vode + 1200 µS/cm, maksimalna prevodnost 2000 µS/cm
- Snovi, ki se izločajo (preskusna prostornina 1 l, čas izločanja 30 minut): < 0,5 mg/l
- Snovi, ki jih je mogoče izločiti s filtri: < 50 mg/l, brez abrazivnih snovi
- Ogljikovodiki: < 20 mg/l
- Klorid: < 300 mg/l
- Sulfat: < 240 mg/l
- Kalcij: < 200 mg/l
- Skupna trdota: < 28 °dH, < 50° TH, < 500 ppm (mg CaCO₃/l)
- Železo: < 0,5 mg/l
- Mangan: < 0,05 mg/l
- Baker: < 2 mg/l
- Aktivni klor: < 0,3 mg/l
- Brez neprijetnih vonjav

Varnostna navodila

Za napravo veljajo naslednja varnostna navodila:

- Upošteвайте nacionalne predpise zakonodajalca za naprave za brizganje tekočin.

- Upoštevajte nacionalne predpise zakonodajalca za preprečevanje nesreč. Naprave za brizganje tekočin je treba redno pregledovati in rezultate pregleda pisno zabeležiti.
- Prepričajte se, da je grelec naprave vžigalna naprava. Vžigalne naprave je treba redno preverjati v skladu z nacionalnimi predpisi zakonodajalca.
- Če se naprava uporablja v komercialne namene, jo mora v skladu z veljavnimi nacionalnimi določbami prvič zagnati usposobljena oseba. KÄRCHER je ta prvi zagon že izvedel in dokumentiral. Dokumentacijo lahko dobite na zahtevo pri vašem partnerju podjetja KÄRCHER. Prosimo, da pri zahtevi za dokumentacijo pripravite tudi številko sestavnega dela in mehanizma naprave.
- Opozorjamo vas, da mora napravo preveriti usposobljena oseba v skladu z veljavnimi nacionalnimi predpisi. Prosimo, da se pri tem obrnete na vašega partnerja podjetja KÄRCHER.
- Naprave in pribora ni dovoljeno spreminjati.

Varnostne naprave

Varnostne naprave so namenjene zaščiti uporabnika in jih ne smete izklopiti ali obiti njihovega delovanja.

Prelivni ventil z 2 tlačnima stikaloma

- Pri zmanjšanju količine vode pri glavi črpalke ali z elementom za reguliranje tlaka/količine na visokotlačni pištoli se odpre prelivni ventil in del vode teče nazaj na sesalno stran črpalke.
- Če je visokotlačna pištola zaprta, tako da vsa voda teče nazaj na sesalno stran črpalke, tlačno stikalo na prelivnem ventilu izklopi črpalke.
- Če se visokotlačna pištola ponovno odpre, tlačno stikalo na glavi valja ponovno vklopi črpalke.
- Prelivni ventil je tovarniško nastavljen in zaplombiran. Nastavitev sme opraviti samo servisna služba.

Varnostni ventil

- Če je prelivni ventil oz. tlačno stikalo pokvarjeno, se odpre varnostni ventil.
- Varnostni ventil je tovarniško nastavljen in zaplombiran. Nastavitev sme opraviti samo servisna služba.

Varovalka pred pomanjkanjem vode

Varovalka pred pomanjkanjem vode preprečuje vklop gorilnika ob pomanjkanju vode.

Omejevalnik temperature izpušnih plinov

Omejevalnik temperature izpušnih plinov izklopi napravo, ko je temperatura izpušnih plinov previsoka.

Zagon

⚠ OPOZORILO

Poškodovane komponente

Nevarnost telesnih poškodb

Prepričajte se, da so naprava, pribor, dovodi in priključki v brezhibnem stanju. Če niso brezhibni, naprave ne smete uporabljati.

1. Blokirate parkirno zaporo.

Namestitev prijemne zaponke

POZOR

Nevarnost zaradi neustrezne montaže

Nevarnost poškodovanja

Ko priključite električni napajalni vod v kabelsko vodilo desne prijemne zaponke, pazite, da se kabel ne poškoduje.

1. Namestite prijemne zaponke in upoštevajte pritezni moment vijakov (6,5–7,0 Nm).

Slika D

Pritrditev kolesnih pokrovov

1. Pritrdite kolesna pokrova.

Slika E

Namestitev bobna za cev (samo HDS M/S)

1. Pokrov predala za odlaganje potisnite navpično navzgor in ga odstranite.
2. Razprostite zložljivi predal.
3. Predal za odlaganje odprite od spodaj z 2 zaskočka in ga izvlecite navzgor.

Slika F

4. Zaprite zložljivi predal.
5. Vstavite boben za cev v obe vodilni tirnici, pustite, da počasi zdrsne navzdol, in ga zaskočite.

Slika H

6. Povezovalno gibko cev bobna za cev namestite na visokotlačni priključek naprave.

Namestitev visokotlačne pištole, brizgalne cevi, šobe in visokotlačne gibke cevi

Naprava s sistemom ANTI!Twist: Na visokotlačno pištolo pritrđite rumeni priključek visokotlačne gibke cevi.

Napotek

Sistem EASY!Lock s hitrim navojem omogoča hitro in zanesljivo priključitev sestavnih delov s samo enim obratom.

1. Povežite brizgalno cev z visokotlačno pištolo in jo pritegnite z roko (EASY!Lock).

Slika I

2. Natakните visokotlačno šobo na brizgalno cev.
3. Montirajte prekrivno matico in jo pritegnite z roko (EASY!Lock).
4. Naprava brez bobna za cev: Spojite visokotlačno gibko cev z visokotlačno pištolo in visokotlačnim priključkom naprave ter jo pritegnite z roko (EASY!Lock).
5. Naprava z bobnom za cev: Povežite visokotlačno gibko cev z visokotlačno pištolo in jo pritegnite z roko (EASY!Lock).

POZOR

Zvita visokotlačna cev

Nevarnost poškodovanja

Pred začetkom obratovanja popolnoma odvijte visokotlačno gibko cev.

Sistemska nega

Določitev sistemske nege

Napotek

RM 110 pri trdi vodi preprečuje nabiranje vodnega kamna v ogrevalni tuljavi.

Napotek

RM 111 se pri mehki vodi uporablja za nego črpalke in zaščito pred nastajanjem umazane vode.

Trdota vode (°dH)	Uporabljena sistemska nega
< 3	RM 111
> 3	RM 110

1. Lokalno trdoto vode določite preko lokalnega komunalnega podjetja ali s testerjem trdote (številka za naročilo 6.768-004.0).

Napolnite sistemsko nego

Napotek

Posoda z vzorcem za sistemsko nego je v obsegu dobave.

- Sistemski nega učinkovito preprečuje nabiranje vodnega kamna v ogrevalni tuljavi pri obratovanju z apnenčasto vodo iz vodovoda. Odmerja se po kapljicah v dotok posode s plovcem.
 - Odmerek je tovarniško nastavljen na srednjo trdoto vode.
1. Napolnite sistemsko nego.

Polnjenje z gorivom

⚠ NEVARNOST

Neprimerno gorivo

Nevarnost eksplozije

Polnite le z dizelskim gorivom ali lahkim kurilnim oljem. Neprimernih goriv, npr. bencina, ne smete uporabljati.

POZOR

Delovanje s prazno posodo za gorivo

Uničenje črpalke za gorivo

Naprave nikoli ne uporabljajte s praznim rezervoarjem za gorivo.

1. Odprite zapiralo rezervoarja.
2. Napolnite z gorivom.
3. Zaprite pokrov rezervoarja.
4. Obrišite prelito gorivo.

Polnjenje s čistilom

⚠ NEVARNOST

Neprimerna čistila

Nevarnost telesnih poškodb

Uporabljajte samo izdelke KÄRCHER.

V nobenem primeru ne dolivajte topil (npr. bencina, acetona, razredčila).

Preprečite stik z očmi in kožo.

Upošteвайте proizvajalčeva varnostna navodila in navodila za rokovanje s čistili.

Napotek

Podjetje Kärcher vam ponuja individualno paleto izdelkov za čiščenje in nego. Vaš prodajalec vam bo z veseljem svetoval.

1. Napolnite s čistilom.

Priključek za vodo

- Za priključne vrednosti glejte Tehnične podatke.

Napotek

Dotočna gibka cev ni vključena v dobavo.

1. Dotočno gibko cev (dolžine najmanj 7,5 m, z najmanjšim premerom 3/4") priključite na priključek za vodo na napravi in na dotok vode (na primer vodovodno pipo) s pomočjo adapterja priključka za vodo.
2. Odprite dotok vode.

Vsesavanje vode iz posode

⚠ NEVARNOST

Sesanje tekočin, ki vsebujejo topila, ali pitne vode
Nevarnost poškodb in gmatne škode ter onesnaženja pitne vode

Nikoli ne sesajte tekočine, ki vsebuje topila, kot so razredčila za barve, bencin, olje ali nefiltrirana voda. Tesnila v napravi niso odporna na topila. Meglica, ki nastaja pri pršenju topli, je visoko vnetljiva, eksplozivna in strupena.

Nikoli ne črpajte vode iz rezervoarjev za pitno vodo.

Če naj naprava vsesava vodo iz zunanje posode, je potrebna naslednja predelava:

1. Odprite polnilno odprtino za sistemsko nego.

Slika J

2. Odvijte in odstranite pokrov za sistemsko nego.
3. Odstranite priključek za vodo na finem filtru.
4. Odvijte fini filter na glavi črpalke.
5. Odstranite posodo za sistemsko nego.

Slika K

6. Odvijte zgornjo dotočno gibko cev na posodi s plovcem.

7. Priključite zgornjo dotočno gibko cev na glavo črpalke.

Slika L

8. Izpiralni vod dozirnega ventila čistila prekopite na slepi čep.
9. Sesalno gibko cev (s premerom najmanj 3/4") s filtrom (dodatna oprema) priključite na priključek za vodo.
10. Sesalno gibko cev obesite v zunanji vodni vir.

Napotek

Največja višina sesanja: 0,5 m

11. Dokler črpalke sesa vodo: Element za regulacijo tlaka/količine enote s črpalke nastavite na največjo vrednost in zaprite dozirni ventil za čistilo.
12. Razgradnjo izvedite v obratnem vrstnem redu. Prepričajte se, da kabel magnetnega ventila ni stisnjen na posodi za sistemsko nego.

Električni priključek

⚠ NEVARNOST

Neustrezni podaljški

Električni udar

Na prostem uporabljajte samo odobrene in ustrezno označene električne podaljške z zadostnim presekom kabla.

Prepričajte se, da sta vtič in spojka uporabljenega podaljška kabla vodotesna.

Podaljške vedno odvijte v celoti.

POZOR

Presejanje omrežne impedanca

Električni udar zaradi kratkega stika

Največja dovoljena omrežna impedanca na električnem priključku (glejte tehnične podatke) ne sme biti presežena.

Pri nejasnostih glede obstoječe omrežne impedanca na vašem priključku stopite v stik z upraviteljem električnega omrežja.

- Za priključne vrednosti glejte tehnične podatke in tipsko ploščico.
- Električni priključek mora izdelati elektroinstalater in mora biti v skladu z IEC 60364-1.

Upravljanje

⚠ NEVARNOST

Vnetljive tekočine

Nevarnost eksplozije

Ne pršite nobenih gorljivih tekočin.

⚠ NEVARNOST

Delovanje brez brizgalno cevi

Nevarnost telesnih poškodb

Naprave nikoli ne uporabljajte v brez nameščene peskalne cevi.

Pred vsako uporabo brizgalne cevi preverite, ali je šoba dobro nameščena. Vijake peskalne cevi je treba ročno priviti.

⚠ NEVARNOST

Visokotlačni vodni curek

Nevarnost telesnih poškodb

Nikoli ne fiksirajte sprožilne ročice in varovalne ročice v aktiviranem položaju.

Ne uporabljajte visokotlačne pištole, če je varovalna ročica poškodovana.

Pri vseh delih na napravi potisnite varnostno zaskočko na visokotlačni pištoli naprej.

Visokotlačno pištolo in brizgalno cev držite z obema rokama.

POZOR

Delovanje s prazno posodo za gorivo

Uničenje črpalke za gorivo

Naprave nikoli ne uporabljajte s praznim rezervoarjem za gorivo.

Odpiranje/zapiranje visokotlačne pištole

1. Odpiranje visokotlačne pištole: Pritisnite varovalno ročico in sprožilno ročico.
2. Zapiranje visokotlačne pištole: Spustite varovalno ročico in sprožilno ročico.

Menjava šobe

1. Izključite napravo in pritisnite visokotlačno pištolo, da se sprostí tlak v napravi.
2. Zavarujte visokotlačno pištolo tako, da varnostno zaskočko potisnete naprej.
3. Zamenjajte šobo.

Vključitev naprave

1. Stikalo naprave premaknite v zeleni način obratovanja. Svetli kontrolna lučka pripravljenosti za obratovanje. Naprava se na kratko zažene in izključí takoj, ko je dosežen delovni tlak.

Napotek

Če med obratovanjem zasveti kontrolna lučka za smer vrtenja, takoj izključite napravo in odpravite napako, glejte Pomoč Pri motnjah.

2. Visokotlačno pištolo sprostite tako, da varnostno zaskočko potisnete nazaj. Ko sprožite visokotlačno pištolo, se naprava ponovno vklopi.

Napotek

Če iz visokotlačne šobe ne izstopa voda, odzračite črpalke. Glejte Pomoč pri motnjah – naprava ne ustvarja tlaka.

Nastavitev temperature čiščenja

- od 30 °C do 98 °C: Očistite z vročo vodo.
 - od 100 °C do 150 °C: Očistite s paro.
1. Nastavite stikalo naprave na zeleno temperaturo.
 2. Pri obratovanju s paro: Visokotlačno šobo (nerjavno jeklo) zamenjajte s parno šobo (medenina) (glejte obratovanje s paro).

Nastavljanje delovnega tlaka in črpalke količine

Element za reguliranje tlaka/količine enote s črpalko

1. Obrnite regulacijsko vreteno v smeri urnega kazalca: Povečajte delovni tlak (MAX).
2. Obrnite regulacijsko vreteno v nasprotni smeri urnega kazalca: Zmanjšajte delovni tlak (MIN).

Element za reguliranje tlaka/količine na visokotlačni pištoli

⚠ NEVARNOST

Nevarnost zaradi zrahljane brizgalne cevi

Nevarnost telesnih poškodb

Pri nastavljanju elementa za reguliranje tlaka/količine pazite, da se ne sprostijo vijaki peskalne cevi.

Napotek

Če želite dolgoročno delati z znižanim tlakom, nastavite tlak na elementu za reguliranje tlaka/količine enote s črpalke.

1. Stikalo naprave nastavite na največ 98 °C.
2. Delovni tlak na elementu za reguliranje tlaka/količine enote s črpalko nastavite na največjo vrednost.
3. Delovni tlak in črpalno količino nastavite z vrtenjem (brezstopenjsko) elementa za reguliranje tlaka/količine na visokotlačni pištoli (+/-).

Obratovanje s čistilom

- Varčujte s čistilom, da zmanjšate vpliv na okolje.
- Čistilo mora biti primerno za površino, ki jo je treba očistiti.

Napotek

Referenčne vrednosti na upravljalnem polju se nanašajo na največji delovni tlak.

Napotek

Če se bo čistilo sesalo iz zunanje posode, je treba sesalno gibko cev za čistilo potegniti navzven skozi odprtino.

1. Koncentracijo čistila nastavite z dozirnimi ventilom za čistilo v skladu z navodili proizvajalca.

Čiščenje

Napotek

Visokotlačni curek zmeraj usmerite na predmet, ki ga čistite, najprej z večje razdalje, da preprečite nastanek škode zaradi visokega tlaka.

1. Nastavite delovni tlak, temperaturo čiščenja in koncentracijo čistila glede na površino, ki jo boste čistili.

Priporočeni način čiščenja

1. Razpuščanje umazanije: Čistilo varčno nanesite s pršenjem in pustite, da deluje od 1 do 5 minut, vendar ne pustite, da se posuši.
2. Odstranjevanje umazanije: Razpuščeno umazanijo sperite z visokotlačnim curkom.

obratovanje s hladno vodo

Za odstranjevanje manjših umazanij in za izpiranje, npr. vrtnega orodja, terase, orodja.

1. Po potrebi nastavite delovni tlak.

Stopnja Eco

Naprava deluje v najbolj varčnem temperaturnem območju (največ 60 °C).

Obratovanje z vročo vodo/paro

Priporočene temperature čiščenja

- 30–50 °C: Manjša umazanija
- Največ 60 °C: Umazanija, ki vsebuje beljakovine, npr. v živilski industriji
- 60–90 °C: Čiščenje motornih vozil, čiščenje strojev
- 100–110 °C: Dekonzerviranje, umazanije z visoko vsebnostjo maščob
- Do 140 °C: Odtajanje primesi, deloma čiščenje fasad

obratovanje z vročo vodo

⚠ NEVARNOST

Vroča voda

Nevarnost oparin

Preprečite stik z vročo vodo.

1. Nastavite stikalo naprave na želeno temperaturo.

obratovanje s paro

⚠ NEVARNOST

Vroča para

Nevarnost oparin

Pri delovnih temperaturah nad 98 °C delovni tlak ne sme presegati 3,2 MPa (32 barov).

Zato je treba izvesti naslednje ukrepe:

1. Visokotlačno šobo (nerjavno jeklo) zamenjajte s parno šobo (medenina, za številko dela glejte tehnične podatke).
2. Popolnoma odprite element za reguliranje tlaka/količine na visokotlačni pištoli v smeri + do omejevalnika.
3. Delovni tlak na elementu za reguliranje tlaka/količine enote s črpalko nastavite na najmanjšo vrednost.
4. Stikalo naprave nastavite na najmanj 100 °C.

Prekinitev obratovanja

1. Zavarujte visokotlačno pištolo tako, da varnostno zaskočko potisnete naprej.

Po obratovanju s čistilom

1. Dozirni ventil za čistilo premaknite v položaj "0".
2. Stikalo naprave nastavite na 1.stopnjo (obratovanje s hladno vodo).
3. Napravo spirajte vsaj 1 minuto, ko je visokotlačna pištola odprta.

Izklop naprave

⚠ NEVARNOST

Nevarnost zaradi vroče vode ali pare

Nevarnost oparin

Po obratovanju z vročo vodo ali paro mora naprava vsaj 2 minuti obratovati s hladno vodo pri odprti pištoli, da se ohladi.

1. Zaprite dotok vode.
2. Odprite visokotlačno pištolo.
3. S stikalom naprave vklopite črpalko in pustite, da deluje 5–10 sekund.
4. Zaprite visokotlačno pištolo.
5. Stikalo naprave preklopite v položaj "0".
6. Električni vtič izvlecite iz vtičnice samo s suhimi rokami.
7. Odstranite priključek za vodo.
8. Pritiskajte visokotlačno pištolo, da se sprost tlak v napravi.
9. Zavarujte visokotlačno pištolo tako, da varnostno zaskočko potisnete naprej.

Shranjevanje naprave

Napotek

Ne pregibajte visokotlačne gibke cevi ali električnega kabla.

1. Brizgalna cev mora zaskočiti v držalo na pokrovu naprave.
2. Zvijte visokotlačno gibko cev in električni kabel ter ju obesite držala.
3. Naprava z bobnom za cev: Pred navijanjem raztegnite visokotlačno gibko cev.

4. Naprava z bobnom za cev: Boben za cev deblokirate tako, da povlečete za visokotlačno gibko cev, in nato pustite, da se visokotlačna gibka cev počasi navije. Hitrost navijanja preverite tako, da držite gibko cev.

Zaščita pred zamrzovanjem

POZOR

Nevarnost zaradi zmrzali

Uničenje naprave zaradi zmrznjene vode

Napravo, iz katere niste v celoti izpraznili vode, shranite na mestu brez zmrzali.

Pri napravah, ki so priključene na kamin, je treba upoštevati prodirajoč hladen zrak.

POZOR

Hladen zrak, ki vstopa skozi kamin

Nevarnost poškodovanja

Ko je zunanja temperatura pod 0 °C, napravo odklopite s kamina.

1. Napravo pripravite na mirovanje, če skladiščenje brez zmrzali ni mogoče.

Priprava na mirovanje

Za daljše prekinitev obratovanja ali kadar skladiščenje brez zmrzali ni mogoče:

1. Izpraznite posodo za čistilo.
2. izpihajte vodo.
3. Napravo sperite s sredstvom za zaščito pred zamrzovanjem.

Izpihavanje vode

1. Odvijte cev za dovajanje vode in visokotlačno gibko cev.
2. Odvijte dovodno cev na dnu kotla in pustite ogrevalno tuljavo delovati v prostem teku.
3. Pustite napravo teči največ 1 minuto, da se črpalka in cevi izpraznijo.

Spiranje naprave s sredstvom za zaščito pred zamrzovanjem

Napotek

Upoštevajte predpise proizvajalca za ravnanje s sredstvom za zaščito pred zamrzovanjem.

1. V posodo s plovcem vlijte običajno sredstvo za zaščito pred zamrzovanjem.
2. Vključite napravo (brez gorilnika) in pustite delovati, dokler se naprava popolnoma ne izpere.

To zagotavlja tudi določeno stopnjo zaščite pred korozijo.

Transport

POZOR

Nestrokovni transport z vozilom za transport po hodnikih

Nevarnost poškodovanja

Med transportom z vozilom za transport po hodnikih upoštevajte usmeritev naprave.

Slika M

POZOR

Nestrokovni transport

Nevarnost poškodovanja

Sprožilno ročico visokotlačne pištole zaščitite pred poškodbami.

⚠ PREVIDNOST

Neupoštevanje teže

Nevarnost telesnih poškodb in materialne škode

Pri transportu upoštevajte težo naprave.

1. Pri transportu v vozilih zavarujte napravo pred zdrsom in prevrnitvijo v skladu z veljavnimi smernicami.

Skladiščenje

⚠ PREVIDNOST

Neupoštevanje teže

Nevarnost telesnih poškodb in materialne škode

Pri skladiščenju upoštevajte težo naprave.

Nega in vzdrževanje

⚠ NEVARNOST

Ne namenjen zagon naprave, dotikanje delov pod električno napetostjo

Nevarnost telesnih poškodb, nevarnost udara elektrike
Pred deli na napravi izklopite napravo.

Izvlčite električni vtič.

1. Zaprite dotok vode.
2. Odprite visokotlačno pištolo.
3. S stikalom naprave vklopite črpalko in pustite, da deluje 5–10 sekund.
4. Zaprite visokotlačno pištolo.
5. Stikalo naprave preklopite v položaj "0".
6. Električni vtič izvlčite iz vtičnice samo s suhimi rokami.
7. Odstranite priključek za vodo.
8. Pritiskajte visokotlačno pištolo, da se sprostí tlak v napravi.
9. Zavarujte visokotlačno pištolo tako, da varnostno zaskočko potisnete naprej.
10. Počakajte, da se naprava ohladi.

Varnostni pregledi / pogodba o vzdrževanju

Z vašim prodajalcem se lahko dogovorite za redne varnostne preglede ali sklenete pogodbo o vzdrževanju. Pustite si svetovati.

Vzdrževalni intervali

Tedensko

POZOR

Mlečnato olje

Poškodbe naprave

Če je olje mlečnato, o tem takoj obvestite pooblaščenostranko.

1. Očistite sito v priključku za vodo.
2. Očistite fini filter.
3. Očistite sito za gorivo.
4. Preverite nivo olja.

Mesečno

1. Očistite filter na sesalnih gibki cevi za čistoilo.

Vsaki 500 obratovnih ur, najmanj enkrat letno

1. Zamenjajte olje.
2. Vzdrževanje naprave naj izvaja servisna služba.

Ponavljajoče se vsaj vsaki 5 let

1. Preizkus tlaka izvedite v skladu s podatki proizvajalca.

Vzdrževalna dela

Namestitve nadomestne visokotlačne gibke cevi (samo HDS MXA/SXA)

⚠ OPOZORILO

Nevarnost telesnih poškodb

Boben za cev se lahko nepričakovano hitro vrtil, če se zaklep sprosti.

Previdno sledite spodnjim korakom in zavarujte boben za cev, kot je opisano.

Napotek

Za to napravo so primerne samo visokotlačne gibke cevi v izvedbi "Ultra Guard".

1. Z izvijačem s posko glavo dvignite pokrov na bobno za cev.

Slika N

2. Visokotlačno gibko cev v celoti odvijte z bobna za cev.

3. Skozi šeststerokotno odprtino v ohišju vstavite imbusni ključ SW 10. Ključ vstavite tako globoko, da bo boben za cev blokirano.

Slika O

Slika P

4. Odvijte 2 vijake.

Slika Q

5. Odstranite ustavljalnik cevi z visokotlačne gibke cevi.

6. Izvlčite varnostno kljuko.

Slika R

7. Visokotlačno gibko cev izvlčite iz priključka gibke cevi.

8. Novo visokotlačno gibko cev napeljite skozi oba vodila gibke cevi in jo vstavite v priključek gibke cevi. Upoštevajte smer vrtenja bobna za cev.

9. V cevni priključek vstavite varnostno kljuko.

Slika S

10. Preverite, ali so vse podložke za varnostno kljuko.
11. Ustavljalnik cevi namestite na drugem koncu visokotlačne gibke cevi. Oddaljenost od konca gibke cevi je približno 1 m (od visokotlačne pištole).

12. Priključite napravo na vodovodno in električno omrežje, jo zaženite in preverite, ali priključek pušča.

13. Napnite gibko cev in jo držite napeto. Ko je cev napeta, izvlčite inbus ključ.

14. Boben za cev deblokirate tako, da povlečete za visokotlačno gibko cev, in nato pustite, da se visokotlačna gibka cev počasi navije. Hitrost navijanja preverite tako, da držite gibko cev.

15. Ponovno namestite pokrov.

Čiščenje sita v priključku za vodo

1. Odstranite sito.
2. Očistite sito v vodi.
3. Ponovno vstavite sito.

Čiščenje finega filtra

1. Tlačno razbremenite napravo.
2. Odvijte fini filter na glavi črpalke.
3. Demontirajte fini filter in odstranite filterski vložek.
4. Filterski vložek očistite s čisto vodo ali stisnjanim zrakom.
5. Sestavite ga v obratnem vrstnem redu.

Čiščenje sita za gorivo

1. Iztresite sito za gorivo. Ne dovolite, da gorivo pride v okolje.

Čiščenje filtra na sesalni gibki cevi za čistilo

1. Izvlecite sesalni nastavek za čistilo.
2. Filter očistite v vodi.
3. Ponovno vstavite filter.

Menjava olja

Za vrsto olja in količino polnjenja glejte tehnične podatke.

1. Pripravite prestrezno posodo za pribl. 1 liter olja.
2. Z izvijačem s plosko glavo izvlecite varnostno sponko in izvlecite čep za izpust olja.
3. Olje izpusite v prestrezno posodo.

Napotek

Staro olje zavržite v skladu s predpisi za varovanje okolja ali ga predajte pooblaščenemu zbirnemu mestu.

4. Zatisnite čep za izpust olja nazaj in ga pritrđite z varnostno sponko.
5. Počasi nalivajte novo olje, dokler nivo olja ne doseže oznake MAX na posodi za olje. Zračni mehurčki morajo imeti prosto pot, da se odstranijo.

Pomoč pri motnjah

⚠ NEVARNOST

Nenameren zagon naprave, dotikanje delov pod električno napetostjo

Nevarnost telesnih poškodb, nevarnost udara elektrike
Pred deli na napravi izklopite napravo.
Izvlecite električni vtič.

Sveti kontrolna lučka za smer vrtenja

1. Zamenjate pola na vtiču naprave.

Slika T

Kontrolna lučka pripravljenosti za obratovanje ugasne ali naprava ne deluje

Brez omrežne napetosti

1. Preverite omrežni priključek in dovod.

Kontrolna lučka za servis utripne 1x

Pomanjkanje vode

1. Preverite priključek za vodo in dovode.

Puščanje v visokotlačnem sistemu

1. Preverite tesnost visokotlačnega sistema in priključkov.

Kontrolna lučka za servis utripne 2x

Napaka pri oskrbi z napetostjo ali previsoka poraba toka motorja

1. Preverite omrežni priključek in omrežne varovalke.
2. Obvestite servisno službo.

Kontrolna lučka za servis utripne 3x

Motor je preobremenjen/pregret

1. Stikalo naprave preklopite v položaj "0".
2. Počakajte, da se naprava ohladi.
3. Vključite napravo.

Motnja se večkrat ponovi

1. Obvestite servisno službo.

Kontrolna lučka za servis utripne 4x

Sprožil se je omejevalnik temperature izpušnih plinov

1. Stikalo naprave preklopite v položaj "0".
2. Počakajte, da se naprava ohladi.
3. Vključite napravo.

Motnja se večkrat ponovi

1. Obvestite servisno službo.

Kontrolna lučka za servis utripne 5x

Reedovo stikalo se je zlepilo v varovalki pred pomanjkanjem vode ali zataknilo v magnetnem batu

1. Obvestite servisno službo.

Kontrolna lučka za servis utripne 6x

Senzor plamena je izklopil gorilnik

1. Obvestite servisno službo.

Sveti kontrolna lučka za gorivo

Rezervoar za gorivo je prazen

1. Napolnite z gorivom.

Sveti kontrolna lučka sistemske nege

Posoda sistemske nege je prazna

1. Napolnite sistemsko nego.

Naprava ne vzpostavi tlaka

Zrak v sistemu

1. Odzračevanje črpalke:

- a Dozirni ventil za čistilo premaknite v položaj "0".
- b Ko je visokotlačna pištola odprta, napravo večkrat vklopite in izklopite s stikalom naprave.
- c Pri odprti visokotlačni pištoli odvijte in privijte element za reguliranje tlaka/količine enote s črpalko.

Napotek

Postopek odzračevanja se pospeši z demontažo visokotlačne gibke cevi z visokotlačnega priključka.

2. Po potrebi dolijte čistilo.
3. Preverite priključke in vode.

Tlak je nastavljen na MIN

1. Nastavite tlak na MAX.

Sito in priključku za vodo/finem filtru je umazano

1. Očistite sito.
2. Očistite fini filter, po potrebi ga zamenjajte. Količina dovodele vode je premajhna.

1. Preverite količino dovajanja vode (glejte poglavje Tehnični podatki).

Naprava pušča, voda na dnu kaplja iz naprave

Črpalka ne tesni

1. V primeru večje netesnosti naj napravo pregleda servisna služba.

Napotek

Dovoljene so 3 kapljice na minuto.

Naprava se neprekinjeno vklaplja in izklaplja, ko je visokotlačna pištola zaprta

Puščanje v visokotlačnem sistemu

1. Preverite tesnost visokotlačnega sistema in priključkov.

Naprava ne sesa nobenega čistila

1. Napravo pustite delovati pri odprtem dozirnem ventilu za čistilo in zaprtem dotoku vode, dokler se posoda s plovcem ne izprazni in tlak pade na »0«.

2. Ponovno odprite dotok vode.

Če črpalka še vedno ne sesa nobenega čistila, so vzroki lahko naslednji:

Filter v sesalni gibki cevi za čistilo je umazan

1. Očistite filter.

Protipovratni ventil je zlepljen

1. Izvlecite gibko cev za čistilo in sprostite protipovratni ventil s topim predmetom.

Gorilnik se ne prižge

Rezervoar za gorivo je prazen

1. Napolnite z gorivom.

Pomanjkanje vode

1. Preverite priključek za vodo in dovode.

Filter za gorivo je umazan

1. Zamenjajte filter za gorivo.

Brez vžigalne iskre

1. Če med delovanjem skozi steklo ni vidne iskre, naj napravo pregleda servisna služba.

Nastavljena temperatura ni dosežena pri obratovanju z vročo vodo

Delovni tlak/črpalka količina je previsoka

1. Zmanjšajte delovni tlak/črpalko količino na elementu za reguliranje tlaka/količine enote s črpalko.

Sajasta ogrevalna tuljava

1. Servisna služba naj saje odstrani iz naprave.

Servisna služba

Če motnje ni mogoče odpraviti, mora napravo pregledati servisna služba.

Garancija

V vsaki državi veljajo garancijski pogoji, ki jih je izdala naša pristojna prodajna družba. V garancijskem roku bodo morebitne motnje v delovanju naprave odpravljenе brezplačno, če je njihov vzrok napaka v materialu ali napaka v izdelavi. Pri uveljavljanju garancije zagotovite dokazilo o nakupu in stopite v stik s prodajalcem ali najbližjim servisom.

Naslov najdete na hrbtni strani.

Pribor in nadomestni deli

Napotek

Če je naprava priključena na kamin ali je naprave ni mogoče videti, priporočamo vgradnjo nadzora plamena (opcija).

Uporabljajte samo originalni pribor in originalne nadomestne dele, ki zagotavljajo varno in nemoteno delovanje naprave.

Informacije o priboru in nadomestnih delih najdete na spletnem naslovu www.kaercher.com.

Izjava EU o skladnosti

S tem izjavljamo, da v nadaljevanju navedeni stroj zaradi svoje zasnove in konstrukcije ter v izvedbi, kakršno dajemo na tržišče, ustreza osnovnim zahtevam glede varnosti in varovanja zdravja v skladu z EU-direktivami. V primeru sprememb na stroju brez našega soglasja ta izjava izgubi veljavnost.

Izdelek: Visokotlačni čistilnik

Tip: 1.071-xxx

Zadevne EU-direktive

2000/14/ES

2006/42/ES (+2009/127/ES)

2009/125/ES

2011/65/EU

2014/30/EU

2014/53/EU

2014/68/EU

Kategorija sklopa

II

Postopek preverjanja skladnosti

Modul H

Grelna spirala

Ocenjevanje skladnosti modula H

Krmilni blok

Ocenjevanje skladnosti modula H

Različni cevovodi

Ocenjevanje skladnosti člen 4, odstavek 3

Uporabljeni harmonizirani standardi

EN IEC 63000: 2018

EN 55014-1: 2017 + A11: 2020

EN 55014-2: 2015

EN 60335-1

EN 60335-2-79

EN 61000-3-2: 2014

EN 62233: 2008

HDS 10/21-4, HDS 13/20-4:

EN 61000-3-3: 2013

HDS 9/20-4:

EN 61000-3-11: 2000

Uporabljena(-e) uredba(-e)

(EU) 2019/1781

Uporabljene specifikacije:

AD 2000 ob upoštevanju

TRD 801 ob upoštevanju

Ime priglasičenega organa:

za 2014/68/EU

TÜV Rheinland Industrie Service GmbH

Am Grauen Stein

51105 Köln

Identifikacijska št. 0035

Št. potrdila:

01 202 111/Q-08 0003

Veljaven postopek ocene skladnosti

2000/14/ES: Priloga V

Raven zvočne moči dB(A)

HDS 9/20-4

Izmerjeno: 74

Zajamčeno: 93

HDS 10/21-4

Izmerjeno: 74

Zajamčeno: 93

HDS 13/20-4

Izmerjeno: 74

Zajamčeno: 93

Podpisniki ravnajo po navodilih in s pooblastilom uprave.



H. Jenner

Chairman of the Board of Management



S. Reiser

Manager Regulatory Affairs & Certification

Pooblaščen oseba za dokumentacijo:

S. Reiser

Alfred Kärcher SE & Co. KG

Alfred-Kärcher-Str. 28 - 40

71364 Winnenden (Nemčija)

Tel.: +49 7195 14-0

Faks: +49 7195 14-2212

Winnenden, 2021/10/01

Tehnični podatki

		HDS 9/20-4 M/ MXA	HDS 10/21-4 M/ MXA	HDS 13/20-4 S/ SXA
Električni priključek				
Napetost omrežja	V	400	400	400
Število faz	~	3	3	3
Omrežna frekvenca	Hz	50	50	50
Stopnja zaščite		IPX5	IPX5	IPX5
Razred zaščite		I	I	I
Priključna moč	kW	7,0	8,0	9,5
Omrežna varovalka (tip C, gL/gG)	A	16	16	25
Največja dovoljena omrežna impedanca	Ω			0.402
Priključek za vodo				
Tlak na dotoku (maks.)	MPa (bar)	0,6 (6)	0,6 (6)	0,6 (6)
Temperatura na dotoku (maks.)	°C	30	30	30
Količina dotoka (min.)	l/h (l/min)	1200 (20)	1300 (21,7)	1500 (25)
Višina sesanja (maks.)	m	0,5	0,5	0,5
Podatki o zmogljivosti naprave				
Črpalna količina, voda	l/h (l/min)	450-900 (7,5-15)	500-1000 (8,3-16,7)	600-1300 (10-21,7)
Delovni tlak vode s standardno šobo	MPa (bar)	3-20 (30-200)	3-21 (30-210)	3-20 (30-200)
Dovoljeni delovni nadtlak (maks.) (varnostni ventil)	MPa (bar)	23,5 (235)	23,5 (235)	23,5 (235)
Črpalna količina pri obratovanju s paro	l/h (l/min)	350-420 (5,8-7,0)	380-480 (6,3-8,0)	485-648 (8,1-10,8)
Obratovalni tlak pri delovanju s parno tlačno šobo (maks.)	MPa (bar)	3,2 (32)	3,2 (32)	3,2 (32)
Št. dela parne šobe		2.114-004.0 (40060)	2.114-006.0 (40070)	2.114-011.0 (40100)
Delovna temperatura tople vode (maks.)	°C	98	98	98
Delovna temperatura obratovanja s paro	°C	155	155	155
Črpalna količina, čistilo	l/h (l/min)	0-54 (0-0,9)	0-54 (0-0,9)	0-54 (0-0,9)
Moč gorilnika	kW	75	83	108
Poraba kurilnega olja (maks.)	kg/h	6,5	7,3	9,5
Sila vzratnega sunka visokotlačne pištole	N	50	57	72
Velikost standardne šobe		047	052	S: 068, SXA: 070
Mere in mase				
Tipična delovna masa (M/S)	kg	177	183	206
Tipična delovna masa (MXA/SXA)	kg	189	195	218
Dolžina x širina x višina	mm	1330 x 750 x 1060	1330 x 750 x 1060	1330 x 750 x 1060
Rezervoar za gorivo	l	25	25	25
Posoda za čistilo	l	20+10	20+10	20+10
Visokotlačna črpalna				
Količina olja	l	1,0	1,0	1,0
Vrsta olja		SAE 90	SAE 90	SAE 90
Gorilnik				
Gorivo		Grelno olje EL ali dizel	Grelno olje EL ali dizel	Grelno olje EL ali dizel
Ugotovljene vrednosti v skladu s standardom EN 60335-2-79				
Raven tlaka hrupa L_{pA}	dB(A)	75	75	75
Negotovost K_{pA}	dB(A)	3	3	3
Raven moči hrupa L_{WA} + negotovost K_{WA}	dB(A)	93	93	93
Vrednost tresljajev za dlani/roke	m/s^2	3,7	4,6	4,6
Negotovost K	m/s^2	0,3	0,3	0,3

Razlog za izjemo v skladu z Uredbo (EU) 2019/1781 Priloga I Točka 2 (12): j)
Pridružujemo si pravico do tehničnih sprememb.

Cuprins

Indicații generale	214
Protecția mediului	214
Privire de ansamblu aparat	214
Simbolurile aparatului	215
Utilizarea conform destinației	215
Indicații privind siguranța	216
Dispozitive de siguranță	216
Punerea în funcțiune	216
Operarea	218
Transport	220
Depozitarea	220
Îngrijirea și întreținerea	220
Remediarea defecțiunilor	221
Garanție	222
Accesorii și piese de schimb	222
Declarație de conformitate UE	223
Date tehnice	224

Indicații generale



Înainte de prima utilizare a aparatului, citiți aceste instrucțiuni originale și indicațiile de siguranță aferente. Respectați aceste instrucțiuni.

Păstrați ambele manuale pentru utilizarea ulterioară sau pentru viitorul posesor.

- Dacă nu sunt respectate instrucțiunile de utilizare și indicațiile de siguranță, pot apărea defecțiuni la nivelul aparatului și pericole pentru operator și alte persoane.
- Dacă intervin defecțiuni la transport, informați imediat distribuitorul.
- La despachetare, verificați conținutul pentru a vă asigura că nu lipsesc accesoriile și că nu există alte deteriorări. Pachetul de livrare, vezi imaginea A.
- De la o înălțime de funcționare de cca 800 m peste nivelul zero, luați legătura cu comerciantul pentru a adapta puterea arzătorului în funcție de înălțime și de conținutul redus de oxigen.

Protecția mediului



Materialele de ambalare sunt reciclabile. Asigurați-vă de eliminarea ecologică a ambalajului.



Aparatele electrice și electronice conțin materiale reciclabile prețioase și, uneori, componente precum baterii, acumulatori sau uleiuri, care, în cazul utilizării incorecte sau a eliminării

necorespunzătoare, pot periclita sănătatea și mediul înconjurător. Pentru funcționarea corectă a aparatului, aceste componente sunt necesare. Este interzisă eliminarea cu deșeurile menajere a aparatelor marcate cu acest simbol.

Observații referitoare la materialele conținute (REACH)

Informații actuale referitoare la materialele conținute sunt disponibile la adresa: www.kaercher.de/REACH

Indicații suplimentare pentru protecția mediului

Vă rugăm să nu lăsați uleiul de motor, uleiul de încălzire, motorina și benzina să ajungă în mediu. Vă rugăm să protejați solul și să eliminați ecologic uleiul uzat.

Privire de ansamblu aparat

Descrierea aparatului

Figura A

Figura B

- ① Reglarea presiunii/cantității de la pompă
- ② Manometru
- ③ Suportul pistolului de înaltă presiune (pe ambele părți)
- ④ Rolă de ghidare cu frână de parcare
- ⑤ Decupaj pentru furtunul de aspirare a substanței de curățare
- ⑥ Orificiul de umplere pentru agentul de îngrijire al aparatului RM 110/RM 111
- ⑦ Racord de apă cu sită
- ⑧ Adaptor pentru racordul de apă
- ⑨ Furtun de înaltă presiune EASY!Lock
- ⑩ Lance EASY!Lock
- ⑪ Duză de înaltă presiune (oțel inoxidabil)
- ⑫ Racord de înaltă presiune EASY!Lock
- ⑬ Cablu de alimentare electrică
- ⑭ Manetă de siguranță
- ⑮ Clapetă de blocare
- ⑯ Compartiment pliabil
- ⑰ Compartimentul de depozitare a accesoriilor (numai HDS M/S)
- ⑱ Pârghia de siguranță a pistolului de înaltă presiune
- ⑲ Pistol de înaltă presiune EASY!Force
- ⑳ Reglarea presiunii/cantității la pistolul de înaltă presiune
- ㉑ Supapa de dozare a detergentului
- ㉒ Panoul de comandă
- ㉓ Depozitare pentru lance
- ㉔ Furtunul de racordare al tamburului de furtun (numai HDS MXA/SXA)
- ㉕ Treaptă
- ㉖ Orificiul de umplere cu agent de curățare 2
- ㉗ Orificiul de umplere cu agent de curățare 1
- ㉘ Plăcuță de tip
- ㉙ Suport de cablu
- ㉚ Orificiul de umplere pentru carburant
- ㉛ Sită de carburant
- ㉜ Mâner
- ㉝ Tamburul de furtun (doar în cazul HDS MXA/SXA)
- ㉞ Încuietoare capotă
- ㉟ Capota aparatului
- ㊱ Arzător

- 37) Suport pentru lance
- 38) Supapă de defulare a aspirației substanței de curățare
- 39) Orificiul de drenare al uleiului cu clemă de siguranță
- 40) Afișaj pentru nivelul de ulei
- 41) Rezervor de ulei
- 42) Comutatorul de presiune de la supapa de preaplin
- 43) Comutatorul de presiune de la capul cilindrului
- 44) Filtru fin (apă)
- 45) Furtunul de aspirație al agentului de curățare 1 dotat cu filtru
- 46) Furtunul de aspirație al agentului de curățare 2 dotat cu filtru
- 47) Senzor de gol
- 48) Filtru de carburant
- 49) Suflantă de arzător
- 50) Pompă de carburant
- 51) Supapă magnetică pentru carburant
- 52) Siguranța împotriva lipsei de apă
- 53) Rezervor cu flotor
- 54) Rezervorul agentului de îngrijire a aparatului

Panoul de comandă

Figura C

0 = Oprit

- 1) Comutatorul aparatului
- 2) Regim de funcționare: Funcționare cu apă rece
- 3) Regim de funcționare: Funcționare cu apă caldă (e = treapta Eco, apă caldă max. 60 °C)
- 4) Regim de funcționare: Funcționare cu abur
- 5) Codul QR pentru informații
- 6) Becul martor Direcția de rotire
- 7) Becul martor Service
- 8) Becul martor de indicare a stării de funcționare
- 9) Becul martor Combustibilul
- 10) Becul martor Îngrijirea aparatului

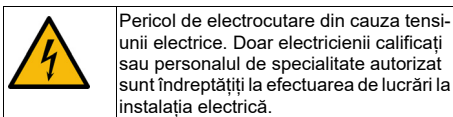
Cod de culori

- Elementele de operare pentru procesul de curățare sunt de culoare galbenă.
- Elementele de operare pentru întreținere și service sunt de culoare gri deschis.

Simbolurile aparatului



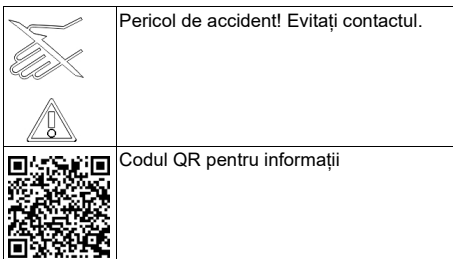
Îndreptarea jetului sub înaltă presiune spre persoane, animale, echipamente electrice în funcțiune sau spre aparat este interzisă.
Protejați aparatul de îngheț.



Pericol pentru sănătate din cauza gazelor de ardere toxice. Nu inhalați gazele de ardere.



Pericol de rănire din cauza suprafețelor fierbinți.



Utilizarea conform destinației

Utilizați dispozitivul numai pentru curățare, de ex. de mașini, vehicule, clădiri, scule, fațade, terase și aparate de grădină.

⚠ PERICOL

Utilizați în stațiile de alimentare sau în alte zone periculoase

Pericol de rănire

Respectați prescripțiile de securitate corespunzătoare.

Indicație

Evitați scurgerea apelor reziduale cu conținut de uleiuri minerale în sol, în ape sau în canalizare. Spălați motorul sau caroseria doar în locuri adecvate, prevăzute cu separator de ulei.

Valori limită pentru alimentarea cu apă

ATENȚIE

Apă murdară

Uzură prematură sau depuneri în aparat

Alimentați aparatul numai cu apă curată sau cu apă reciclată, care nu depășește valorile limită.

Pentru alimentarea cu apă, se aplică următoarele valori limită:

- Valoare pH: 6,5-9,5
- Conductivitate electrică: Conductivitate apă curată + 1.200 μS/cm, conductivitate maximă 2.000 μS/cm
- Substanțe sedimentabile (volum probă 1 l, perioadă de decantare 30 minute): < 0,5 mg/l
- Substanțe filtrabile: < 50 mg/l, fără substanțe abrazive
- Hidrocarburi: < 20 mg/l
- Cloruri: < 300 mg/l
- Sulfai: < 240 mg/l
- Calciu: < 200 mg/l
- Duritate totală: < 28 °dH, < 50° TH, < 500 ppm (mg CaCO₃/l)
- Fier: < 0,5 mg/l
- Mangan: < 0,05 mg/l
- Cupru: < 2 mg/l
- Clor activ: < 0,3 mg/l
- Fără mirosuri neplăcute

Indicații privind siguranța

Pentru aparat se aplică următoarele indicații privind siguranța:

- Respectați prevederile legale naționale în vigoare referitoare la pulverizatoarele de lichid.
- Respectați prevederile legale naționale în vigoare referitoare la prevenirea accidentelor. Pulverizatoarele de lichid trebuie verificate periodic, iar rezultatul verificării trebuie păstrat în scris.
- Respectați faptul că dispozitivul de încălzire al aparatului este o instalație de ardere. Instalațiile de ardere trebuie verificate periodic în funcție de prevederile legale naționale în vigoare.
- Conform prevederilor naționale în vigoare, acest aparat trebuie pus pentru prima dată în funcțiune, pentru utilizarea comercială, de către o persoană calificată. KÄRCHER a executat și documentat deja această primă punere în funcțiune pentru dumneavoastră. Documentația este disponibilă la cererea partenerului dumneavoastră KÄRCHER. La solicitarea documentației, trebuie să aveți la îndemână numărul de piesă și numărul de fabricație.
- Vă recomandăm dispunerea verificării recurente a aparatului de către o persoană calificată, în conformitate cu prevederile naționale în vigoare. Vă rugăm să vă adresați partenerului dumneavoastră KÄRCHER.
- Nu este permisă modificarea aparatului și a accesoriilor acestuia.

Dispozitive de siguranță

Dispozitivele de siguranță servesc la protejarea utilizatorului și nu trebuie să fie eliminate sau eludate în ceea ce privește funcția lor.

Supapă de preaplin cu 2 comutatoare de presiune

- Când reduceți volumul de apă la capul pompei sau cu reglarea presiunii/volumului pistolului de înaltă presiune, supapa de preaplin se deschide și o parte din apă curge înapoi către partea de aspirație a pompei.
- Dacă pistolul de înaltă presiune este închis astfel încât toată apa să curgă înapoi către partea de aspirație a pompei, comutatorul de presiune de pe supapa de preaplin oprește pompa.
- Dacă pistolul de înaltă presiune este deschis din nou, comutatorul de presiune de pe chiulasă pornește din nou pompa.
- Supapa de preaplin este reglată și sigilată din fabrică. Setările sunt efectuate numai de serviciul de relații cu clienții.

Supapă de siguranță

- Supapa de siguranță se deschide dacă supapa de debit, respectiv comutatorul de presiune este defectă.
- Supapa de siguranță este reglată și sigilată din fabrică. Setările sunt efectuate numai de serviciul de relații cu clienții.

Siguranța împotriva lipsei de apă

Siguranța împotriva lipsei de apă previne pornirea arzătorului în cazul lipsei de apă.

Limitator temperatură pentru gaze evacuate

Limitatorul de temperatură a gazelor evacuate oprește aparatul, atunci când temperatura gazelor evacuate este prea mare.

Punerea în funcțiune

⚠ AVERTIZARE

Componente deteriorate

Pericol de rănire

Verificați dacă aparatul, accesoriile, conductele de alimentare și conexiunile sunt în stare de funcționare corespunzătoare. Dacă starea de funcționare nu este corespunzătoare, nu utilizați aparatul.

1. Blocați frâna de parcare.

Montarea mânerului

ATENȚIE

Pericol din cauza montării necorespunzătoare

Pericol de deteriorare

Când agățați cablul de alimentare electrică în ghidajul de cablu de la mânerul dreapta acționați cu atenție și preveniți deteriorarea cablului.

1. Montați mânerul aplicând cuplul de strângere al șuruburilor (6,5-7,0 Nm).

Figura D

Fixarea capacelor de roată

1. Fixați capacele de roată.

Figura E

Montarea tamburului de furtun (doar în cazul HDS M/S)

1. Rabatați vertical în sus capacul compartimentului de depozitare și scoateți-l.

Figura F

2. Pliati compartimentul rabatabil.
3. Deblocați compartimentul de depozitare inferior folosind cele 2 dispozitive de oprire și ridicați.

Figura G

4. Închideți compartimentul rabatabil.
5. Introduceți tamburul de furtun în cele două șine de ghidare, lăsați-l să alunece încet în jos și fixați.

Figura H

6. Montați furtunul de racordare a tamburului de furtun la racordul de înaltă presiune al aparatului.

Montați pistolul de înaltă presiune, lancea, duza și furtunul de înaltă presiune

Aparat cu ANTI! Twist: Atașați racordul galben al furtunului de înaltă presiune la pistolul de înaltă presiune.

Indicație

Sistemul EASY!Lock conectează componentele printr-un filet rapid cu o singură rotație, în mod rapid și sigur.

1. Conectați lancea la pistolul de înaltă presiune și strângeți manual (EASY!Lock).

Figura I

2. Introduceți duza de înaltă presiune pe lance.
3. Montați și strângeți cu mâna piulița olandeză (EASY!Lock).
4. Aparat fără tambur de furtun: Racordați furtunul de înaltă presiune la pistolul de înaltă presiune și racordul de înaltă presiune al aparatului și strângeți-le cu mâna.
5. Aparat cu tambur de furtun: Conectați furtunul de înaltă presiune cu pistolul de înaltă presiune și strângeți manual (EASY!Lock).

ATENȚIE

Furtun de înaltă presiune înfășurat

Pericol de deteriorare

Derulați complet furtunul de înaltă presiune înainte de utilizare.

Soluție de îngrijire a sistemului

Stabilirea soluției de îngrijire a sistemului

Indicație

RM 110 împiedică calcifierea serpentinelor de încălzire în condițiile unei ape dure.

Indicație

RM 111 servește la îngrijirea pompei în cazul unei ape cu grad de duritate scăzut și la protecția împotriva formării de apă dură.

Duritatea apei (°dH)	Tipul utilizat de soluție de îngrijire a sistemului
<3	RM 111
>3	RM 110

1. Determinați duritatea apei locale prin intermediul furnizorului local de aprovizionare sau cu un tester de duritate (număr de comandă 6.768-004.0).

Completarea agentului de îngrijire

Indicație

Pachetul de livrare include și un recipient cu mostră de agent de îngrijire a aparatului.

- Agentul de îngrijire al aparatului previne eficient calcifierea serpentinei de încălzire, când aparatul funcționează cu apă de la robinet cu conținut de calcar. Acesta este dozat în picături în rezervorul cu flotor.
 - Dozajul este setat din fabrică la o duritate medie a apei.
1. Completați cantitatea de agent de îngrijire al aparatului.

Alimentarea cu carburant

⚠ PERICOL

Carburant necorespunzător

Pericol de explozie

Completați doar cu combustibil diesel sau motorină ușoară. Nu utilizați carburanți necorespunzători, de exemplu benzină.

ATENȚIE

Funcționarea cu rezervorul de carburant gol

Distrugerea pompei de carburant

Nu utilizați niciodată aparatul dacă rezervorul de carburant este gol.

1. Deschideți dopul capacul rezervorului.
2. Umpleți carburant.
3. Închideți capacul de rezervor.
4. Ștergeți eventualul carburant scurs.

Umplerea cu substanță de curățare

⚠ PERICOL

Soluție de curățat inadecvată

Pericol de rănire

Utilizați doar produse KÄRCHER.

Nu completați în niciun caz cu solvenți (de ex. benzină, acetonă, diluant).

Evitați contactul cu ochii și cu pielea.

Respectați indicațiile privind siguranța și manevrarea soluției de curățat de la producător.

Indicație

Kärcher oferă o gamă individuală de produse de curățare și îngrijire. Dealerul dvs. va fi încântat să vă sfătuiască.

1. Umpleți cu substanță de curățare.

Racord de alimentare cu apă

- Pentru valorile de racordare consultați secțiunea „Datele tehnice”.

Indicație

Furtunul de alimentare nu este inclus în pachetul de livrare.

1. Racordați furtunul de alimentare (lungimea minimă 7,5 m, diametrul minim 3/4”) cu ajutorul adaptorului racordului de apă la racordul de apă al aparatului și la alimentarea cu apă (de exemplu, un robinet).
2. Deschideți alimentarea de apă.

Aspirarea apei din rezervor

⚠ PERICOL

Aspirarea lichidelor care conțin solvenți sau a apei potabile

Pericol de vătămare corporală și de deteriorare, de contaminare a apei potabile

Nu aspirați niciodată lichide care conțin solvenți, cum ar fi diluant pentru vopsea, benzină, ulei sau apă nefiltrată. Garniturile din aparat nu sunt rezistente la acțiunea solvenților. Ceața de pulverizare este extrem de inflamabilă, explozivă și toxică.

Nu extrageți niciodată apa din rezervoarele de apă potabilă.

În cazul în care aparatul este folosit pentru aspirare de apă dintr-un recipient extern, asigurați următoarele modificări:

1. Deschideți orificiul de umplere al agentului de îngrijire al aparatului.

Figura J

2. Deșurbați și îndepărtați capacul rezervorului de agent de îngrijire al aparatului.
3. Îndepărtați racordul de apă de la filtrul fin.
4. Deșurbați filtrul fin de la capul pompei.
5. Îndepărtați rezervorul de agent de îngrijire al aparatului.

Figura K

6. Deșurbați furtunul de alimentare superior de la rezervorul agentului de îngrijire al aparatului.
7. Conectați furtunul de alimentare superior la capul pompei.

Figura L

8. Recuplați conducta de spălare a robinetului de dozare a agentului de curățare la capacul orb.
9. Conectați furtunul de aspirare (diametru minim de 3/4”) cu filtru (accesoriu) la racordul de apă.
10. Suspended furtunul de aspirare într-o sursă externă de apă.

Indicație

Înălțimea maximă de aspirație: 0,5 m

11. Până când pompa aspiră apa: Setează regulatorul de presiune/cantitate al pompei la alocarea maximă și închideți robinetul de dozare agentului de curățare.
12. Pentru montarea înapoi implementați în ordine inversă și în sens invers instrucțiunile menționate. Preveniți străngerea și blocarea cablului ventilului magnetic de la rezervorul agentului de îngrijire al aparatului.

Conexiune electrică

⚠ PERICOL

Conducte de prelungire neadecvate

Electrocutare

Pentru utilizarea în exterior, se vor folosi numai cabluri prelungitoare permise și marcate corespunzător, cu secțiune suficientă.

Asigurați-vă că ștecherul și cuplajul unui cablu prelungitor utilizat sunt etanșe la apă.

Întotdeauna derulați complet conductele de prelungire.

ATENȚIE

Depășirea impedanței rețelei

Șoc electric cauzat de scurtcircuit

Impedanța maximă admisibilă a rețelei la punctul de racord electric (a se vedea datele tehnice) nu trebuie să fie depășită.

În caz de neclarități cu privire la impedanța de rețea de la punctul de racord, luați legătura cu furnizorul de energie electrică.

- Pentru puterile de conectare, consultați datele tehnice și plăcuța de tip.
- Racordarea electrică trebuie să fie executată de un electrician, în conformitate cu IEC 60364-1.

Operarea

⚠ PERICOL

Lichide inflamabile

Pericol de explozie

Nu pulverizați lichide inflamabile.

⚠ PERICOL

Funcționare fără lance

Pericol de rănire

Nu utilizați aparatul dacă lanca este montată.

Înainte de fiecare utilizare, verificați dacă lanca este bine fixată. Îmbinarea cu șuruburi a lăncii trebuie strânsă manual.

⚠ PERICOL

Jetul de apă de înaltă presiune

Pericol de rănire

Nu fixați niciodată maneta de acționare și maneta de siguranță în poziția acționată.

Nu utilizați pistolul de înaltă presiune dacă maneta de siguranță este deteriorată.

Înainte de orice lucrare la aparat, împingeți butonul de siguranță de la pistolul de înaltă presiune în față.

Țineți pistolul de înaltă presiune și lanca cu ambele mâini.

ATENȚIE

Funcționarea cu rezervorul de carburant gol

Distrugearea pompei de carburant

Nu utilizați niciodată aparatul dacă rezervorul de carburant este gol.

Acționarea/oprirea pistolului de înaltă presiune

1. Acționarea pistolului de înaltă presiune: Acționați maneta de siguranță și declanșatorul.
2. Oprirea pistolului de înaltă presiune: Eliberați maneta de siguranță și declanșatorul.

Schimbarea duzei

1. Deconectați aparatul și acționați pistolul de înaltă presiune, până când aparatul este depresurizat.
2. Asigurați pistolul de înaltă presiune, astfel încât pârghia de siguranță să fie împinsă în față.
3. Schimbați duza.

Pornirea aparatului

1. Setati întrerupătorul principal în regimul de funcționare dorit. Se aprinde lampa de control pentru disponibilitatea de funcționare. Aparatul pornește pentru scurt timp și se deconectează, imediat ce presiunea de lucru este atinsă.

Indicație

Dacă lampa de control a direcției de rotație se aprinde în timpul funcționării, opriți imediat aparatul și remediați defecțiunea, consultați secțiunea de ajutor în caz de defecțiuni.

2. Blocați pistolul de înaltă presiune, astfel încât pârghia de siguranță să fie împinsă în spate. La acționarea pistolului de înaltă presiune, aparatul repornește.

Indicație

Dacă din duza de înaltă presiune nu iese apă, aerisiți pompa. Consultați secțiunea de ajutor în caz de defecțiuni - Aparatul nu acumulează presiune.

Setarea temperaturii de curățare

- 30°C - 98°C: Curățați cu apă fierbinte.
 - 100°C - 150°C: Curățați cu abur.
1. Setati întrerupătorul principal la temperatura dorită.
 2. În cazul utilizării cu abur: Înlocuiți duza de înaltă presiune (oțel inoxidabil) cu duza de abur (alamă) (vezi: Utilizarea cu abur).

Reglarea presiunii de lucru și a debitului de pompare

Reglarea presiunii/cantității unității de pompare

1. Rotiți axul de reglare în sensul acelor de ceasornic: Măriți presiunea de lucru (MAX).
2. Rotiți axul de reglare în sens invers acelor de ceasornic: Reduceți presiunea de lucru (MIN).

Reglarea presiunii/cantității pe pistolul de înaltă presiune

⚠ PERICOL

Pericol din cauza unei duze libere

Pericol de rănire

La reglarea presiunii și a debitului, aveți grijă ca îmbinarea filetată a lăncii să nu se slăbească.

Indicație

În cazul în care aparatul este utilizat pe termen lung cu presiune redusă, reglați presiunea/cantitatea la pompă.

1. Mișcați comutatorul aparatului la maxim 98°C.
2. Reglați presiunea de lucru la valoarea maximă, folosind regulatorul de presiune/cantitate de la pompă.
3. Reglați presiunea de lucru și debitul prin rotirea (fără trepte) regulatorului de presiune/cantitate pistolul de înaltă presiune (+/-).

Funcționare cu substanță de curățare

- Substanțele de curățare trebuie folosite în cantități minime, în scopul prevenirii afectării mediului înconjurător.
- Substanța de curățare trebuie să fie adecvată pentru suprafața care trebuie curățată.

Indicație

Valorile de ghidare de pe panoul de comandă se referă la presiunea maximă de lucru.

Indicație

Dacă substanța de curățare trebuie aspirată dintr-un recipient extern, introduceți furtunul de aspirare a substanței de curățare prin decupaj.

1. Setează concentrația substanței de curățare folosind supapa de dozare a substanței de curățare conform indicațiilor producătorului.

chimică

Indicație

În primă instanță, îndreptați jetul de înaltă presiune spre obiectul care urmează să fie curățat de la o distanță mai mare, pentru a evita deteriorările cauzate de presiunea prea ridicată.

1. Setează presiunea de lucru, temperatura de curățare și concentrația substanței de curățare în funcție de suprafața care trebuie curățată.

Metoda de curățare recomandată

1. Desprinderea murdăriei: Pulverizați substanța de curățare ușor și alocați un timp de acționare de 1...5 minute, dar nu permiteți uscarea substanței de curățare.
2. Îndepărtarea murdăriei: Clătiți murdăria dizolvată cu jetul de apă de înaltă presiune.

Funcționare cu apă rece

Pentru îndepărtarea murdăriei ușoare și pentru clătire, de ex. scule de grădină, terasă, unelte.

1. Reglați presiunea de lucru după cum este necesar.

Nivel Eco

Aparatul funcționează în cel mai economic domeniu de temperatură (max. 60 °C).

Funcționare cu apă fierbinte/abur Temperaturi de curățare recomandate

- 30-50 °C: Murdărie ușoară
- Max. 60 °C: Murdărire cu conținut de proteine, de ex. în industria alimentară
- 60-90 °C: Curățarea autovehiculelor, curățarea mașinilor
- 100-110 °C: Deconșervări murdărie puternică și cu conținut de grăsime
- Maxim 140°C: Decongelarea aditivilor, curățarea parțială a fațadelor

Funcționare cu apă caldă

⚠ PERICOL

Apă fierbinte

Pericol de opărire

Evitați contactul cu apa fierbinte.

1. Setează întrerupătorul principal la temperatura dorită.

Utilizarea cu abur

⚠ PERICOL

Abur fierbinte

Pericol de opărire

La temperaturi de lucru peste 98°C, presiunea de lucru nu trebuie să depășească 3,2 MPa (32 bar).

Implementarea următoarelor este obligatorie:

1. Înlocuiți duza de înaltă presiune (oțel inoxidabil) cu duza de abur (alamă, pentru nr. de piesă, vezi Date tehnice).
2. Deschideți complet regulatorul de presiune/cantitate de pe pistolul de înaltă presiune, în direcția +, până la opritor.
3. Reglați presiunea de lucru la valoarea minimă, folosind regulatorul de presiune/cantitate de la pompă.
4. Mișcați comutatorul aparatului la min. 100°C.

Întreruperea funcționării

1. Asigurați pistolul de înaltă presiune, astfel încât părghia de siguranță să fie împinsă în față.

După funcționarea cu substanță de curățare

1. Setează supapa de dozare a substanței de curățare la „0”.
2. Setează întrerupătorul principal la nivelul 1 (funcționare cu apă rece).
3. Clătiți aparatul timp de cel puțin 1 minut, folosind pistolul de înaltă presiune deschis.

Oprirea aparatului

⚠ PERICOL

Pericol din cauza apei fierbinți sau a aburului

Pericol de opărire

După utilizarea cu apă fierbinte, folosiți aparatul timp de minim 2 minute cu apă rece și cu pistolul deschis, în scop de răcire.

1. Închideți alimentarea cu apă.
2. Deschideți pistolul de înaltă presiune.
3. Porniți pompa de la întrerupătorul principal și lăsați-l să funcționeze timp de 5-10 secunde.
4. Închideți pistolul de înaltă presiune.
5. Mișcați comutatorul aparatului în poziția „0”.
6. Scoateți fișa de rețea din priză, cu mâinile uscate.
7. Decuplați racordul de apă.
8. Acționați pistolul de înaltă presiune până la depresurizarea aparatului.
9. Blocați pistolul de înaltă presiune prin împingerea în față a mecanismului de siguranță.

Depozitarea aparatului

Indicație

Îndoirea furtunului de înaltă presiune și a cablului electric este interzisă.

1. Introduceți țeava de pulverizare în suportul de pe capota aparatului.
2. Rulați furtunul de înaltă presiune și cablul electric și agățați-le de suporturi.
3. Aparat cu tambur pentru furtun: Întindeți furtunul de înaltă presiune înainte de înfășura.
4. Aparat cu tambur pentru furtun: Deblocați tamburul furtunului prin tragere pe furtunul de înaltă presiune și lăsați furtunul de înaltă presiune să se rostogolească încet. Verificați viteza de rulare ținând furtunul.

Protecția împotriva înghețului

ATENȚIE

Pericol de îngheț

Distrugearea aparatului din cauza înghețării apei

Depozitați aparatul care nu a fost complet golit de apă într-un loc ferit de îngheț.

În cazul aparatelor conectate la un coș de fum, trebuie avut în vedere aerul rece care pătrunde.

ATENȚIE

Aer rece care pătrunde prin coș

Pericol de deteriorare

Când temperatura exterioră este sub 0 °C, deconectați de la coș aparatul.

1. Scoateți aparatul din funcțiune, dacă nu este posibilă depozitarea ferită de îngheț.

Oprirea

Pentru pauze mai lungi de funcționare sau când depozitarea ferită de îngheț nu este posibilă:

1. Goliți rezervorul pentru substanța de curățare.
2. Evacuați apa.
3. Spălați aparatul cu agent de protecție împotriva înghețului.

Evacuarea apei

1. Deșurubați furtunul de alimentare cu apă și furtunul de înaltă presiune.
2. Deșurubați conducta de alimentare din partea de jos a cazanului și lăsați serpentina de încălzire să funcționeze în gol.
3. Lăsați aparatul să funcționeze timp de max. 1 minut, până când pompa și conductele sunt goale.

Spălarea aparatului cu agent de protecție împotriva înghețului

Indicație

Respectați instrucțiunile de manipulare ale producătorului antigelului.

1. Se toarnă un antigel disponibil în comerț în rezervorul cu flotor.
2. Porniți aparatul (fără arzător) și lăsați-l să funcționeze până când este spălat complet.

Acest lucru conferă, de asemenea, un anumit nivel de protecție împotriva coroziunii.

Transport

ATENȚIE

Transport necorespunzător cu un camion industrial

Pericol de deteriorare

Acordați atenție orientării aparatului atunci când îl transportați cu un camion industrial.

Figura M

ATENȚIE

Transport necorespunzător

Pericol de deteriorare

Protejați maneta de acționare de la pistolul de înaltă presiune împotriva deteriorării.

⚠ PRECAUȚIE

Nerespectarea greutateii

Pericol de accidentare și de deteriorare

La transport țineți cont de greutatea aparatului.

1. La transportarea aparatului în vehicule, ancorați-l în conformitate cu directivele în vigoare, pentru a împiedica alunecarea și răsturnarea.

Depozitarea

⚠ PRECAUȚIE

Nerespectarea greutateii

Pericol de accidentare și de deteriorare

La depozitare țineți cont de greutatea aparatului.

Îngrijirea și întreținerea

⚠ PERICOL

Aparat pornit, nesupravegheat, atingerea pieselor sub tensiune

Pericol de rănire, electrocutare

Înainte de lucrările la aparat, opriți aparatul.

Scoateți ștecărul.

1. Închideți alimentarea cu apă.
2. Deschideți pistolul de înaltă presiune.
3. Porniți pompa de la întrerupătorul principal și lăsați-l să funcționeze timp de 5-10 secunde.
4. Închideți pistolul de înaltă presiune.

5. Mișcați comutatorul aparatului în poziția „0”.
6. Scoateți fișa de rețea din priză, cu mâinile uscate.
7. Decuplați racordul de apă.
8. Acționați pistolul de înaltă presiune până la deprezurizarea aparatului.
9. Blocăți pistolul de înaltă presiune prin împingerea în față a mecanismului de siguranță.
10. Lăsați aparatul să se răcească.

Inspekția de siguranță / contractul de întreținere

Puteți încheia cu distribuitorul dvs. un contract de întreținere sau puteți stabili inspekții de siguranță periodice. Nu ezitați să cereți sfaturi.

Intervalele de întreținere

Săptămânal

ATENȚIE

Ulei turbure

Deteriorarea dispozitivului

Dacă uleiul are un aspect turbure, informați imediat serviciul autorizat de relații cu clienții.

1. Curățați sita racordului la sursa de apă.
2. Curățați filtrul fin.
3. Curățați sita de carburant.
4. Verificați nivelul de ulei.

Lunar

1. Curățați filtrul de la furtunul de aspirație a substanței de curățare.

La fiecare 500 de ore de funcționare, cel puțin anual

1. Înlocuiți uleiul.
2. Lucrările de întreținere a aparatului trebuie efectuate de către serviciul de relații cu clienții.

Maxim odată la 5 ani

1. Efectuați testul de presiune în conformitate cu specificațiile producătorului.

Lucrări de întreținere

Montarea furtunului de înaltă presiune de schimb (doar HDS MXA/SXA)

⚠ AVERTIZARE

Pericol de rănire

Tamburul furtunului se poate întoarce în mod neașteptat de repede atunci când detectorul se desprinde.

Urmați cu atenție pașii de mai jos și asigurați tamburul furtunului, așa cum este descris.

Indicație

În cazul acestui aparat folosiți exclusiv furtunurile de înaltă presiune fabricate în versiunea „Ultra Guard”.

1. Ridicați capacul tamburului de furtun folosind o șurubelniță cu cap lat.

Figura N

2. Desfășurați complet furtunul de înaltă presiune de pe tamburul de furtun.
3. Introduceți o cheie imbus SW 10 prin deschiderea hexagonală a carcasei. Introduceți cheia până când tamburul furtunului este blocat.

Figura O

Figura P

4. Deșurubați cele 2 șuruburi.

Figura Q

5. Scoateți opitorul de furtun din furtunul de înaltă presiune.

6. Scoateți cârligul de siguranță.

Figura R

- Decupați furtunul de înaltă presiune de pe recordul furtunului.
- Treceți noul furtun de înaltă presiune prin rolele de ghidare a furtunului și cuplați-l la racordul de furtun. Respectați direcția de rotație a tamburului furtunului.
- Introduceți cârligul de siguranță în recordul furtunului.

Figura 5

- Verificați dacă toate șabtele plate sunt în spatele cârligului de siguranță.
- Montați opritorul furtunului la celălalt capăt al furtunului de înaltă presiune. Distanța până la capătul furtunului aproximativ 1 m (până la pistolul de înaltă presiune).
- Conectați aparatul la rețeaua de alimentare cu apă și cu energie electrică, puneți-l în funcțiune și verificați etanșeitatea racordului.
- Tensionați furtunul și mențineți-l în această stare. După tensionarea furtunului îndepărtați cheia imbus.
- Deblocați tamburul furtunului prin tragere pe furtunul de înaltă presiune și lăsați furtunul de înaltă presiune să se rostogolească încet. Verificați viteza deulare ținând furtunul.
- Montați din nou capacul.

Curățați sита de la racordul la sursa de apă

- Scoateți sита.
- Curățați sита cu apă.
- Puneți sита la loc.

Curățați filtrul fin

- Depresurizați aparatul.
- Deșurubați filtrul fin de la capul pompei.
- Demontați filtrul fin și scoateți cartușul de filtru.
- Curățați cartușul de filtru cu apă curată sau aer comprimat.
- Asamblați în ordine inversă.

Curățarea sitei de carburant

- Loviți ușor sита de carburant. Nu lăsați carburantul să ajungă în mediul înconjurător.

Curățați filtrul de la furtunul de aspirare a substanței de curățare.

- Trageți ștuțul aspirator al substanței de curățare.
- Curățați filtrul în apă.
- Montați din nou filtrul.

Schimbarea uleiului

Pentru tipul de ulei și cantitatea de umplere, consultați datele tehnice.

- Pregătiți un rezervor de colectare pentru aproximativ 1 litru de ulei.
- Scoateți clema de fixare cu o șurubelniță cu cap lat și scoateți bușonul de drenare a uleiului.
- Drenați uleiul într-un recipient de colectare.

Indicație

Eliminați ecologic uleiul uzat sau predați-l la un centru de colectare autorizat.

- Montați dopul de drenare al uleiului și fixați-l cu clema de siguranță.
- Umpleți încet cu noul ulei până la marcajul „MAX” de pe rezervorul de ulei. Asigurați-vă de evacuarea bulelor de aer.

Remediarea defecțiunilor

⚠ PERICOL

Aparat pornit, nesupravegheat, atingerea pieselor sub tensiune

Pericol de rănire, electrocutare

Înainte de lucrările la aparat, opriți aparatul.

Scoateți ștecărul.

Becl martor Direcția de rotire luminează

- Schimbați polii de la ștecherul aparatului.

Figura T

Lampa de control pentru disponibilitatea de funcționare se stinge sau aparatul nu funcționează

Fără tensiune de rețea

- Verificați recordul la rețea și conducta de alimentare.

Lampa de control de service luminează intermitent o dată

Apă insuficientă

- Verificați racordul de apă și conductele de alimentare.

Scurgeri în sistemul de înaltă presiune

- Verificați dacă sistemul de înaltă presiune și racordurile nu prezintă scurgeri.

Lampa de control de service luminează intermitent de 2 ori

Eroare la alimentarea cu energie electrică sau consumul de curent al motorului prea mare

- Verificați racordul la rețea și siguranțele rețelei.
- Informați serviciul de relații cu clienții.

Becl martor Service clipește de 3x

Motorul este supraîncărcat/supraîncălzit

- Mișcați comutatorul aparatului în poziția „0”.
- Lăsați aparatul să se răcească.
- Porniți aparatul.

Defecțiunea se repetă

- Contactați serviciul de relații cu clienții.

Becl martor Service clipește de 4x

Limitatorul de temperatură pentru gazele evacuate a cuplat

- Mișcați comutatorul aparatului în poziția „0”.
- Lăsați aparatul să se răcească.
- Porniți aparatul.

Defecțiunea se repetă

- Contactați serviciul de relații cu clienții.

Lampa de control de service luminează intermitent de 5 ori

Comutatorul Reed blocat în dispozitivul de siguranță împotriva lipsei de apă sau piston magnetic blocat

- Informați serviciul de relații cu clienții.

Lampa de control de service luminează intermitent de 6 ori

Senzorul de flacără a deconectat arzătorul

- Informați serviciul de relații cu clienții.

Lampa de control a carburantului luminează

Rezervorul de carburant este gol

- Umpleți carburant.

Becl martor al agentului de îngrijire al aparatului luminează

Rezervorul agentului de îngrijire al aparatului este gol

- Completați cantitatea de agent de îngrijire al aparatului.

Aparatul nu generează presiune

Aer în sistem

1. Aerisirea pompei:
 - a. Setaiți supapa de dozare a substanței de curățare la „0”.
 - b. Cu pistolul de înaltă presiune deschis, porniți și opriți aparatul de mai multe ori folosind întrerupătorul principal.
 - c. Deschideți și închideți reglarea presiunii/cantității pompei cu pistolul de înaltă presiune deschis.

Indicație

Procesul de aerisire este accelerat prin demontarea furtunului de înaltă presiune din racordul de înaltă presiune.

2. Dacă este necesar, completați cu substanță de curățare.

3. Verificați racordurile și conductele.

Presiunea este setată la MIN

1. Setaiți presiunea la MAX.

Sita de la racordul de apă/filtrul fin este murdară

1. Curățați sita.
2. Curățați filtrul fin, înlocuiți-l dacă este necesar.

Cantitate de alimentare cu apă prea mică

1. Verificați cantitatea de alimentare cu apă (consultați datele tehnice).

Aparatul prezintă scurgeri, apa se scurge sub dispozitiv

Pompa nu este etanșă

1. Dacă există o scurgere semnificativă, dispuneți verificarea aparatului de către serviciul clienți.

Indicație

Sunt permise 3 picături/minut.

Aparatul se conectează și se deconectează continuu, când pistolul de înaltă presiune este închis.

Scurgeri în sistemul de înaltă presiune

1. Verificați dacă sistemul de înaltă presiune și racordurile nu prezintă scurgeri.

Aparatul nu aspiră substanța de curățare

1. Lăsați aparatul să funcționeze cu supapa de dozare a substanței de curățare deschisă și alimentarea cu apă închisă până când rezervorul cu flotor este golit și presiunea scade la „0”.
2. Deschideți din nou alimentarea cu apă.

Dacă pompa nu aspiră încă substanță de curățare, acest lucru se poate datora următoarelor motive:

Filtrul din furtunul de aspirare a substanței de curățare încă este murdar

1. Curățați filtrul.

Supapă de refulare lipită

1. Scoateți furtunul pentru substanța de curățare și slăbiți supapa de refulare cu un obiect contondent.

Arzătorul nu se aprinde

Rezervorul de carburant este gol

1. Umpleți cu carburant.

Apă insuficientă

1. Verificați racordul de apă și conductele de alimentare.

Filtrul de carburant este murdar

1. Înlocuiți filtrul de carburant.

Lipsă scânteie de aprindere

1. Dacă nu este vizibilă nicio scânteie de aprindere prin vizor în timpul funcționării, solicitați verificarea aparatului de către serviciul de relații cu clienții.

Temperatura setată nu este atinsă în cazul utilizării cu apă fierbinte

Presiunea de lucru/debitul transportat este prea mare

1. Reduceți presiunea de lucru/debitul transportat la reglarea presiunii/cantității unității de pompare.

Serpentină de încălzire funingină

1. Solicitați serviciului de relații cu clienții eliminarea funinginii din aparat.

Departamentul de asistență clienți

Dacă defecțiunea nu poate fi remediată, aparatul trebuie verificat de departamentul de asistență clienți.

Garanție

În fiecare țară sunt valabile condițiile de garanție acordate de distribuitorul nostru din țara respectivă. Eventuale defecțiuni survenite la aparat în perioada de garanție vor fi remediate gratuit, în limita în care sunt defecțiuni de fabricație sau de material. Pentru a beneficia de garanție, prezentați-vă cu chitanța de cumpărare la comerciantul dvs. sau la cea mai apropiată unitate de service autorizată.

(Pentru adresă, consultați pagina din spate)

Accesorii și piese de schimb

Indicație

Dacă aparatul este conectat la un coș de fum sau dacă aparatul nu poate fi văzut, vă recomandăm să instalați un monitor de flacără (opțiune).

Utilizați numai accesorii originale și piese de schimb originale; ele asigură funcționarea în siguranță și fără avarii a aparatului.

Informații despre accesorii și piesele de schimb se găsesc la adresa www.kaercher.com.

Declarație de conformitate UE

Prin prezenta, declarăm că aparatul indicat mai jos corespunde cerințelor fundamentale privind siguranța și sănătatea prevăzute în directivele UE relevante, prin proiectarea și construcția sa, precum și în versiunea comercializată de noi. În cazul efectuării unei modificări a aparatului care nu a fost convenită cu noi, această declarație își pierde valabilitatea.

Produs: Aparat de curățat cu înaltă presiune
Tip: 1.071-xxx

Directive UE relevante

2000/14/UE
2006/42/UE (+2009/127/UE)
2009/125/UE
2011/65/UE
2014/30/UE
2014/53/UE
2014/68/UE

Categoria unității constructive

II

Proceduri de conformitate

Modul H

Serpentină de încălzire

Evaluarea conformității modul H

Bloc de comandă

Evaluarea conformității modul H

Conducte diverse

Evaluarea conformității art. 4 paragr. 3

Norme armonizate aplicate

EN IEC 63000: 2018
EN 55014-1: 2017 + A11: 2020
EN 55014-2: 2015
EN 60335-1
EN 60335-2-79
EN 61000-3-2: 2014
EN 62233: 2008
HDS 10/21-4, HDS 13/20-4:
EN 61000-3-3: 2013
HDS 9/20-4:
EN 61000-3-11: 2000

Regulament(e) utilizat(e)

(UE) 2019/1781

Specificații aplicate:

2000 AD pe baza
TRD 801 pe baza

Numele organismului notificat:

Pentru 2014/68/UE

TÜV Rheinland Industrie Service GmbH
Pe piatră cenușie
51105 Köln
Nr. de identificare 0035

Certificatul nr.:

01 202 111/Q-08 0003

Procedura aplicată de evaluare a conformității

2000/14/UE: Anexa V

Nivel de putere acustică dB(A)

HDS 9/20-4
Măsurat: 74
Garantat: 93
HDS 10/21-4
Măsurat: 74
Garantat: 93

HDS 13/20-4

Măsurat: 74

Garantat: 93

Semnatarii acționează în numele și prin împuternicirea
Consiliului director.



H. Jenner

Chairman of the Board of Management



S. Reiser

Manager Regulatory Affairs & Certification

Însărcinat cu elaborarea documentației:

S. Reiser

Alfred Kärcher SE & Co. KG
Alfred-Kärcher-Str. 28 - 40
71364 Winnenden (Germania)
Tel.: +49 7195 14-0
Fax: +49 7195 14-2212
Winnenden, 2021/10/01

Date tehnice

		HDS 9/20-4 M/ MXA	HDS 10/21-4 M/ MXA	HDS 13/20-4 S/ SXA
Conexiune electrică				
Tensiune de rețea	V	400	400	400
Fază	~	3	3	3
Frecvență de rețea	Hz	50	50	50
Grad de protecție		IPX5	IPX5	IPX5
Clasă de protecție		I	I	I
Putere de conectare	kW	7,0	8,0	9,5
Siguranță de rețea (tip C, gL/gG)	A	16	16	25
Impedanță de rețea maximă admisă	Ω			0.402
Conectare la sursa de apă				
Presiune de alimentare (max.)	MPa (bar)	0,6 (6)	0,6 (6)	0,6 (6)
Temperatură de alimentare (max.)	°C	30	30	30
Cantitate alimentată (min.)	l/h (l/min)	1200 (20)	1300 (21,7)	1500 (25)
Înălțime de aspirare (max.)	m	0,5	0,5	0,5
Date privind puterea aparatului				
Debit de pompare, apă	l/h (l/min)	450-900 (7,5-15)	500-1000 (8,3-16,7)	600-1300 (10-21,7)
Presiune de funcționare a apei cu duză standard	MPa (bar)	3-20 (30-200)	3-21 (30-210)	3-20 (30-200)
Supapă de siguranță la presiune de funcționare în exces (maxim)	MPa (bar)	23,5 (235)	23,5 (235)	23,5 (235)
Debit de pompare pentru funcționarea cu abur	l/h (l/min)	350-420 (5,8-7,0)	380-480 (6,3-8,0)	485-648 (8,1-10,8)
Presiune de funcționare cu abur cu duza de abur (max.)	MPa (bar)	3,2 (32)	3,2 (32)	3,2 (32)
Partea nr. duza cu abur		2.114-004.0 (40060)	2.114-006.0 (40070)	2.114-011.0 (40100)
Temperatura de funcționare a apei calde (maxim)	°C	98	98	98
Temperatura de lucru pentru funcționarea cu abur	°C	155	155	155
Debit de pompare, soluție de curățat	l/h (l/min)	0-54 (0-0,9)	0-54 (0-0,9)	0-54 (0-0,9)
Puterea arzătorului	kW	75	83	108
Consum de motorină (max.)	kg/h	6,5	7,3	9,5
Forță de recul a pistolului de înaltă presiune	N	50	57	72
Dimensiune duză la duza standard		047	052	S: 068, SXA: 070
Dimensiuni și greutate				
Greutate de regim tipică (M/S)	kg	177	183	206
Greutate de regim tipică (MXA/SXA)	kg	189	195	218
Lungime x Lățime x Înălțime	mm	1330 x 750 x 1060	1330 x 750 x 1060	1330 x 750 x 1060
Rezervor de combustibil	l	25	25	25
Rezervor substanță de curățare	l	20+10	20+10	20+10
Pompă de înaltă presiune				
Cantitate de ulei	l	1,0	1,0	1,0
Tip de ulei		SAE 90	SAE 90	SAE 90
Arzător				
Combustibil		Motorină EL sau Diesel	Motorină EL sau Diesel	Motorină EL sau Diesel
Valori calculate conform EN 60335-2-79				
Nivel de zgomot L_{pA}	dB(A)	75	75	75
Incertitudine K_{pA}	dB(A)	3	3	3
Nivel de putere acustică L_{WA} + Incertitudine K_{WA}	dB(A)	93	93	93
Valoarea vibrațiilor mână-braț	m/s^2	3,7	4,6	4,6
Incertitudine K	m/s^2	0,3	0,3	0,3

Motivul excepției conform Regulamentului (UE) 2019/1781 anexa I secțiunea 2 punctul (12): j)
Sub rezerva modificărilor tehnice.

Sadržaj

Opće napomene.....	225
Zaštita okoliša	225
Pregled uređaja	225
Simboli na uređaju.....	226
Pravilna uporaba	226
Sigurnosni napuci.....	226
Sigurnosni uređaji.....	227
Puštanje u pogon	227
Rukovanje	229
Transport	230
Skladištenje.....	231
Njega i održavanje.....	231
Pomoć u slučaju smetnji.....	232
Jamstvo	233
Pribor i zamjenski dijelovi	233
EU izjava o sukladnosti	233
Tehnički podaci	234

Opće napomene



Prije prve uporabe Vašeg uređaja pročitajte ove originalne upute za rad i priložene Sigurnosne naputke. Postupajte u skladu s njima. Čuvajte obje knjižice za kasniju uporabu ili za sljedećeg vlasnika.

- U slučaju nepridržavanja uputa za uporabu i sigurnosnih naputaka može doći do oštećenja uređaja i opasnosti za rukovatelja i druge osobe.
- U slučaju štete nastale prilikom transporta smjesta obavijestite trgovca.
- Prilikom vađenja iz pakiranja provjerite je li sadržaj pakiranja potpun, tj. nedostaje li pribor i ima li oštećenja. Opseg isporuke vidi sliku A.
- Iznad visine rada od oko 800 m nadmorske visine obratite se svom trgovcu radi prilagodbe postavki plamenika s obzirom na visinu i smanjeni sadržaj kisika.

Zaštita okoliša



Ambalažni se materijali mogu reciklirati. Molimo odložite ambalažu na ekološki prihvatljiv način.



Električni i elektronički uređaji sadrže vrijedne reciklažne materijale, a često i sastavne dijelove poput baterija, punjivih baterija ili ulja koji kod nepropisnog rukovanja ili nepravilnog zbrinjavanja mogu predstavljati potencijalnu opasnost za ljudsko zdravlje i okoliš. Međutim, ti su sastavni dijelovi potrebni za pravilan rad uređaja. Uređaji koji su označeni ovim simbolom ne smiju se odlagati zajedno s kućnim otpadom.

Napomene o sastojcima (REACH)

Aktualne informacije o sastojcima možete pronaći na: www.kaercher.de/REACH

Dopunske napomene o zaštiti okoliša

Nemojte dopustiti da motorno ulje, loživo ulje, dizel i benzin dospiju u okoliš. Zaštitite tlo i staro ulje zbrinite neškodljivo za okoliš.

Pregled uređaja

Opis uređaja

Slika A

Slika B

- ① Regulacija tlaka/količine crpne jedinice
- ② Manometar
- ③ Podloga za visokotlačnu ručnu prskalicu (obostrana)
- ④ Upravljački kotačić s pozicijskom (ručnom) kočnicom
- ⑤ Otvor za usisno crijevo sredstva za čišćenje
- ⑥ Otvor za punjenje sredstva za njegu sustava RM 110/RM 111
- ⑦ Priključak vode sa sitom
- ⑧ Adapter priključka za vodu
- ⑨ Visokotlačno crijevo EASY!Lock
- ⑩ Cijev za prskanje EASY!Lock
- ⑪ Visokotlačna mlaznica (nehrđajući čelik)
- ⑫ Priključak visokog tlaka EASY!Lock
- ⑬ Dovod električne energije
- ⑭ Sigurnosna poluga
- ⑮ Ispusna poluga
- ⑯ Preklopni pretinac
- ⑰ Pretinac za odlaganje pribora (samo HDS M/S)
- ⑱ Sigurnosna kopča visokotlačne ručne prskalice
- ⑲ Visokotlačna ručna prskalica EASY!Force
- ⑳ Regulacija tlaka/količina na visokotlačnoj ručnoj prskalici
- ㉑ Ventil za doziranje sredstva za čišćenje
- ㉒ Upravljačko polje
- ㉓ Polica za cijev za prskanje
- ㉔ Spojno crijevo bubnja za namatanje crijeva (samo HDS MXA/SXA)
- ㉕ Udubljenje za stepenicu
- ㉖ Otvor za punjenje sredstva za čišćenje 2
- ㉗ Otvor za punjenje sredstva za čišćenje 1
- ㉘ Natpisna pločica
- ㉙ Držač kabela
- ㉚ Otvor za punjenje goriva
- ㉛ Mrežica za gorivo
- ㉜ Ručica
- ㉝ Bubanj za namatanje crijeva (samo HDS MXA/SXA)
- ㉞ Brava poklopca
- ㉟ Poklopac uređaja
- ㊱ Plamenik

- 37) Nosač za cijev za prskanje
- 38) Nepovratni ventil usisa sredstva za čišćenje
- 39) Čep za ispuštanje ulja sa sigurnosnom kopčom
- 40) Prikaz razine ulja
- 41) Spremnik za ulje
- 42) Tlačna sklopka na prejelvnom ventilu
- 43) Tlačna sklopka na glavi cilindra
- 44) Fini filter (voda)
- 45) Usisno crijevo sredstva za čišćenje 1 s filtrom
- 46) Usisno crijevo sredstva za čišćenje 2 s filtrom
- 47) Senzor praznog spremnika
- 48) Filter goriva
- 49) Ventilator plamenika
- 50) Pumpa za gorivo
- 51) Magnetni ventil za gorivo
- 52) Detektor nedostatka vode
- 53) Spremnik s plovkom
- 54) Spremnik sredstva za njegu sustava

Upravljačko polje

Slika C

0 = isključeno

- 1) Sklopka uređaja
- 2) Način rada: Rad s hladnom vodom
- 3) Način rada: Rad s vrućom vodom (e = Eco stupanj, vruća voda, maks. 60 °C)
- 4) Način rada: Rad s parom
- 5) QR kod za informacije
- 6) Kontrolna žaruljica smjera vrtnje
- 7) Kontrolna žaruljica za servis
- 8) Kontrolna žaruljica za pripravnost za rad
- 9) Kontrolna žaruljica goriva
- 10) Kontrolna žaruljica sredstva za njegu sustava

Oznake u boji

- Upravljački elementi za proces čišćenja su žute boje.
- Upravljački elementi za održavanje i servis su svjetlosive boje.

Simboli na uređaju



Visokotlačni mlaz ne usmjeravajte prema osobama, životinjama, aktivnoj električnoj opremi ili prema samom uređaju. Uređaj zaštitite od smrzavanja.



Opasnost od električnog napona. Radove na električnom postrojenju smiju izvršavati samo stručni električari i ovlašteno stručno osoblje.



Opasnost po zdravlje zbog otrovnih ispušnih plinova. Ne udišite ispušne plinove.



Opasnost od opeklina zbog vrućih površina.

	Opasnost od ozljeda! Posezanje zabranjeno.
	QR kod za informacije

Pravilna uporaba

Uređaj koristite isključivo za čišćenje, npr. strojeva, vozila, zgrada, alata, fasada, terasa i vrtnih alata.

⚠ OPASNOST

Koristite na benzinskim stanicama ili drugim opasnim područjima

Opasnost od ozljeda

Pridržavajte se odgovarajućih sigurnosnih propisa.

Napomena

Ne dopustite da otpadna voda koja sadrži mineralno ulje uđe u zemlju, vode ili kanalizaciju. Operite motor ili donji dio vozila samo na prikladnim mjestima sa separatorom ulja.

Granične vrijednosti za dovod vode

PAŽNJA

Onečišćena voda

Prijevremeno trošenje ili naslage u uređaju

Uređaj napajajte samo čistom vodom ili recikliranom vodom, koja ne prekoračuje granične vrijednosti.

Za dovod vode vrijede sljedeće granične vrijednosti:

- pH-vrijednost: 6,5-9,5
- električna provodljivost: vodljivost svježe vode + 1200 µS/cm, maksimalna vodljivost 2000 µS/cm
- tvari koje se talože (probni volumen 1 l, vrijeme taloženja 30 minuta): < 0,5 mg/l
- tvari koje se mogu filtrirati: < 50 mg/l, bez abrazivnih tvari
- ugljikovodici: < 20 mg/l
- klorid: < 300 mg/l
- sulfat: < 240 mg/l
- kalcij: < 200 mg/l
- ukupna tvrdoća: < 28 °dH, < 50° TH, < 500 ppm (mg CaCO₃/l)
- željezo: < 0,5 mg/l
- mangan: < 0,05 mg/l
- bakar: < 2 mg/l
- aktivni klor: < 0,3 mg/l
- bez neugodnih mirisa

Sigurnosni napuci

Za uređaj vrijede sljedeći sigurnosni napuci:

- Pridržavajte se odnosnih nacionalnih propisa zakonodavca o raspršivačima tekućina.

- Pridržavajte se odnosnih nacionalnih propisa zakonodavca o sprječavanju nesreća. Raspršivači tekućina moraju se redovito ispitivati i rezultat provjere mora se zabilježiti u pisanom obliku.
- Uzmite u obzir da je grijač uređaja postrojenje za loženje. Postrojenja za loženje moraju se redovito provjeravati prema primjenjivim nacionalnim propisima zakonodavca.
- Prema važećim nacionalnim odredbama ovaj uređaj pri profesionalnoj uporabi prvi put mora pustiti u rad osposobljena osoba. Tvrtka KÄRCHER je to prvo puštanje u rad za vas već provela i dokumentirala. Dokumentaciju o tome možete dobiti na upit preko vašeg KÄRCHER partnera. Prilikom upita za dokumentaciju pripremite broj dijela i tvornički broj uređaja.
- Želimo vam skrenuti pozornost na to, da se uređaj prema važećim nacionalnim propisima mora redovito provjeravati od strane osposobljene osobe. U vezi s time obratite se vašem KÄRCHER partneru.
- Na uređaju i priboru ne smiju se vršiti nikakve izmjene.

Sigurnosni uređaji

Sigurnosni uređaji služe za zaštitu korisnika i ne smiju se stavljati izvan pogona niti se smije zaobići njihovo funkcioniranje.

Preljevni ventil s 2 tlačne sklopke

- Prilikom smanjivanja količine vode na glavi crpke ili pomoću regulacije tlaka/količine na visokotlačnoj ručnoj prskalici preljevni se ventil otvara i dio vode se vraća na usisnu stranu crpke.
- Ako je visokotlačna ručna prskalica zatvorena tako da sva voda teče natrag na usisnu stranu crpke, tlačna sklopka na preljevnom ventilu isključuje crpku.
- Ako se visokotlačna ručna prskalica ponovno otvori, tlačna sklopka na glavi cilindra ponovno uključuje crpku.
- Preljevni ventil tvornički je namješten i plombiran. Postavke smije namjestiti samo servisna služba.

Sigurnosni ventil

- Sigurnosni ventil se otvara kad je preljevni ventil odn. tlačna sklopka neispravna.
- Sigurnosni ventil tvornički je namješten i plombiran. Postavke smije namjestiti samo servisna služba.

Detektor nedostatka vode

Detektor nedostatka vode sprječava uključivanje plamenika u slučaju nedostatka vode.

Ograničivač temperature ispušnog plina

Ograničivač temperature dimnih plinova isključuje uređaj kada je temperatura dimnih plinova previsoka.

Puštanje u pogon

⚠ UPOZORENJE

Oštećene komponente

Opasnost od ozljeda

Provjerite jesu li uređaj, pribor, dovodni vodovi i priključci u besprijeckornom stanju. Ako stanje nije besprijeckorno, ne smijete koristiti uređaj.

1. Aretirajte pozicijsku (ručnu) kočnicu.

PAŽNJA

Opasnost uslijed nestručne montaže

Opasnost od oštećenja

Kada vješate električni kabel u vodilicu kabela na desnoj ručki, pazite da se kabel ne ošteti.

1. Montirajte ručku, pazite pritom na moment zatezanja vijaka (6,5-7,0 Nm).

Slika D

Pričvršćivanje naplataka kotača

1. Pričvrstite naplatke kotača.

Slika E

Montaža bubnja za namatanje crijeva (samo HDS M/S)

1. Poklopac odjeljka za pohranu prekopite okomito prema gore i skinite ga.
2. Rasklopite preklopivi pretinac.
3. Otključajte odjeljak za pohranu odozdo pomoću 2 jezička za zaključavanje i izvucite ga prema gore.

Slika G

4. Zatvorite preklopivi pretinac.
5. Umetnite bubanj za namatanje crijeva u dvije vodilice, pustite da polako klizne prema dolje i uglavite ga na njegovo mjesto.

Slika H

6. Montirajte spojnu crijevo bubnja za namatanje crijeva na visokotlačni priključak uređaja.

Montaža visokotlačne ručne prskalice, cijevi za prskanje, mlaznice i visokotlačnog crijeva

Uređaj sa sustavom ANTI!Twist: Pričvrstite žuti priključak visokotlačnog crijeva na visokotlačnu ručnu prskalicu.

Napomena

Sustav EASY!Lock spaja komponente brzo i sigurno samo jednim okretajem brzog navoja.

1. Spojite i rukom pritegnite cijev za prskanje s visokotlačnom ručnom prskalicom (EASY!Lock).

Slika I

2. Visokotlačnu mlaznicu natakните na cijev za prskanje.
3. Montirajte i rukom pritegnite natičnu maticu (EASY!Lock).
4. Uređaj bez bubnja za namatanje crijeva: Visokotlačno crijevo s visokotlačnom ručnom prskalicom spojite i rukom pritegnite s priključkom visokog tlaka uređaja (EASY!Lock).
5. Uređaj s bubnjem za namatanje crijeva: Spojite i rukom pritegnite visokotlačno crijevo s visokotlačnom ručnom prskalicom (EASY!Lock).

PAŽNJA

Namotano visokotlačno crijevo

Opasnost od oštećenja

Prije početka rada potpuno odmotajte visokotlačno crijevo.

Sredstvo za njegu sustava

Određivanje sredstva za njegu sustava

Napomena

RM 110 kod tvrde vode sprječava taloženje kamenca na zavijenoj grijačkoj cijevi.

Napomena

RM 111 kod meke vode služi za njegu crpke i zaštitu od stvaranja crne vode.

Tvrdoća vode (°dH)	Sredstvo za njegu sustava koje treba koristiti
<3	RM 111
> 3	RM 110

1. Odredite lokalnu tvrdoću vode putem lokalne tvrtke za opskrbu ili pomoću ispitivača tvrdoće (kataloški broj 6.768-004.0).

Nadopuna sredstva za njegu sustava

Napomena

Probno pakiranje sredstva za njegu sustava uključeno je u opseg isporuke.

- Sredstvo za njegu sustava sprječava kalcifikaciju grijače cijevi pri radu s vodom iz slavine koja sadrži kamenac. Sredstvo se dozira kap po kap u dovod spremnika s plovkom.
 - Doziranje je tvornički postavljeno na srednju tvrdoću vode.
1. Nadopunite sredstvo za njegu sustava.

Dolijevanje goriva

⚠ OPASNOST

Neprikladno gorivo

Opasnost od eksplozije

Točite samo dizelsko gorivo ili lako loživo ulje. Nekladna goriva, kao npr. benzin, ne smiju se koristiti.

PAŽNJA

Rad s praznim spremnikom goriva

Uništavanje crpke za gorivo

Uređaj nikada nemojte upotrebljavati s praznim spremnikom goriva.

1. Otvorite zatvarač spremnika.
2. Dolijte gorivo.
3. Zatvorite zatvarač spremnika.
4. Obrišite preliveno gorivo.

Dopuna sredstva za čišćenje

⚠ OPASNOST

Neprikladna sredstva za čišćenje

Opasnost od ozljeda

Koristite samo proizvode tvrtke KÄRCHER.

Nipošto nemojte točiti otapala (npr. benzin, aceton, razrjeđivač).

Izbjegavajte dodir s očima i kožom.

Pridržavajte se sigurnosnih naputaka i uputa za rukovanje proizvođača sredstva za čišćenje.

Napomena

Kärcher nudi individualni program sredstava za čišćenje i njegu. Vaš će vas prodavač rado savjetovati.

1. Dopunite sredstvo za čišćenje.

Priključak za vodu

- Za priključne vrijednosti vidi Tehnički podaci.

Napomena

Dovodno crijevo nije sadržano u sadržaju isporuke.

1. Priključite dovodno crijevo (najmanja duljina 7,5 m, najmanji promjer 3/4") pomoću adaptera priključka za vodu na priključak za vodu uređaja i na dotok vode (na primjer slavinu za vodu).
2. Otvorite dovod vode.

Usis vode iz spremnika

⚠ OPASNOST

Usisavanje tekućina koje sadrže otapala ili pitke vode

Rizik od ozljeda i oštećenja, onečišćenje pitke vode

Nikada ne usisavajte tekućine koje sadrže otapala poput razrjeđivača boja, benzina, ulja ili nefiltriranu vodu. Brtve u uređaju nisu otporne na otapala. Raspršena mlača otapala je visoko zapaljiva, eksplozivna i otrovna. Nikada ne izvlačite vodu iz spremnika pitke vode.

Ako uređaj treba usisavati vodu iz vanjskog spremnika, potrebna je sljedeća preinaka:

1. Otvorite otvor za punjenje sredstva za njegu sustava.
- **Slika J**
2. Odvijte i skinite poklopac sredstva za njegu sustava.
3. Skinite priključak za vodu na finom filtru.
4. Odvijte fini filter na glavi crpke.
5. Skinite spremnik sredstva za njegu sustava.
- **Slika K**
6. Odvijte gornje dovodno crijevo do spremnika s plovkom.
7. Spojite gornje dovodno crijevo na glavu crpke.
- **Slika L**
8. Prespojite vod za ispiranje ventila za doziranje sredstva za čišćenje na slijepi utikač.
9. Spojite usisno crijevo (promjera najmanje 3/4") s filtrom (pribor) na priključak za vodu.
10. Objesite usisno crijevo u vanjski izvor vode.

Napomena

Maksimalna visina usisavanja: 0,5 m

11. Dok crpka ne usisa vodu: Postavite regulaciju tlaka/količine crpne jedinice na maksimalnu vrijednost i zatvorite ventil za doziranje sredstva za čišćenje.
12. Montažu provedite obrnutim redoslijedom. Pazite da kabel elektromagnetskog ventila ne priključite na spremniku sredstva za njegu sustava.

Električni priključak

⚠ OPASNOST

Neprikladni električni produžni vodovi

Električni udar

Na otvorenom upotrebljavajte samo električne produžne vodove s dostatnim poprečnim presjekom voda koji su za to odobreni te odgovarajuće označeni.

Proverite jesu li utikač i spojnica produžnog voda koji se koristi vodonepropusni.

Uvijek odmotajte produžne vodove u potpunosti.

PAŽNJA

Prekoračenje mrežne impedancije

Strujni udar u slučaju kratkog spoja

Ne smije se prekoračiti maksimalna dopuštena impedancija mreže na električnom priključku (vidi u tehničkim podacima).

Kod nejasnoća u pogledu impedancije mreže na Vašem priključku obratite se Vašem distributeru električne energije.

- Za priključne vrijednosti vidi Tehnički podaci i natpisna pločica.
- Električni priključak mora instalirati elektroinstalateri mora odgovarati normi IEC 60364-1.

Rukovanje

⚠ OPASNOST

Zapaljive tekućine

Opasnost od eksplozije

Ne raspršujte zapaljive tekućine.

⚠ OPASNOST

Rad bez cijevi za prskanje

Opasnost od ozljeda

Uređaj nikada nemojte koristiti bez montirane cijevi za prskanje.

Prije svake upotrebe provjerite je li cijev za prskanje dobro učvršćena. Vijčani spojevi cijevi za prskanje moraju se pritegnuti rukom.

⚠ OPASNOST

Visokotlačni mlaz vode

Opasnost od ozljeda

Ispusnu ručicu i sigurnosnu polugu nikad ne učvršćujte u aktiviranom položaju.

Ne upotrebljavajte visokotlačnu ručnu prskalicu ako je sigurnosna poluga oštećena.

Prije svih radova na uređaju gurnite sigurnosni urez visokotlačne ručne prskalice prema naprijed.

Visokotlačnu ručnu prskalicu i cijev za prskanje držite objema rukama.

PAŽNJA

Rad s praznim spremnikom goriva

Uništavanje crpke za gorivo

Uređaj nikada nemojte upotrebljavati s praznim spremnikom goriva.

Otvaranje/zatvaranje visokotlačne ručne prskalice

1. Otvaranje visokotlačne ručne prskalice: Aktivirajte sigurnosnu polugu i ispusnu ručicu.
2. Zatvaranje visokotlačne ručne prskalice: Otpustite sigurnosnu polugu i ispusnu ručicu.

Zamjena mlaznice

1. Isključite uređaj i pritišćite visokotlačnu ručnu prskalicu sve dok uređaj ne bude bez tlaka.
2. Osigurajte visokotlačnu ručnu prskalicu, u tu svrhu gurnite sigurnosni urez prema naprijed.
3. Promijenite mlaznicu.

Uključivanje uređaja

1. Postavite sklopku uređaja na željeni način rada. Kontrolna žaruljica za pripravnost za rad svijetli. Uređaj se nakratko pokreće i isključuje čim se postigne radni tlak.

Napomena

Ako kontrolna žaruljica za smjer okretanja svijetli tijekom rada, odmah isključite uređaj i otklonite smetnju, vidi Pomoć u slučaju smetnji.

2. Otkočite visokotlačnu ručnu prskalicu, u tu svrhu gurnite sigurnosni urez prema natrag. Prilikom aktiviranja visokotlačne ručne prskalice uređaj se ponovno uključuje.

Napomena

Ako iz visokotlačne mlaznice ne izlazi voda, odzračite crpku. Vidi Pomoć u slučaju smetnji - uređaj ne stvara tlak.

Namještanje temperature čišćenja

- 30 °C do 98 °C: čišćenje vrućom vodom.
 - 100 °C do 150 °C: čišćenje parom.
1. Namjestite sklopku regulatora na željenu temperaturu.

2. Pri radu s parom: Zamijenite visokotlačnu mlaznicu (nehrđajući čelik) sa mlaznicom za paru (mjed) (vidi rad s parom).

Namještanje radnog tlaka i količine protoka

Regulacija tlaka/količine crpne jedinice

1. Okrenite regulacijsko vreteno u smjeru kazaljke na satu: povećanje radnog tlaka (MAX).
2. Okrenite regulacijsko vreteno u smjeru suprotnom od kazaljke na satu: smanjenje radnog tlaka (MIN).

Regulacija tlaka/količina na visokotlačnoj ručnoj prskalici

⚠ OPASNOST

Opasnost od nepričvršćene cijevi za prskanje

Opasnost od ozljeda

Pazite prilikom namještanja regulacije tlaka/količina da se ne otpusti vijčani spoj cijevi za prskanje.

Napomena

Ako dugoročno želite raditi sa smanjenim tlakom, namjestite tlak na regulaciji tlaka/količina crpne jedinice.

1. Postavite prekidač uređaja na najviše 98 °C.
2. Namjestite radni tlak na regulaciji tlaka/količina crpne jedinice na maksimalnu vrijednost.
3. Radni tlak i količinu protoka namjestite okretanjem (kontinuirano) regulacije tlaka/količina na visokotlačnoj ručnoj prskalici (+/-).

Rad sa sredstvom za čišćenje

- Kako biste zaštitili okoliš, štedljivo koristite sredstva za čišćenje.
- Sredstvo za čišćenje mora biti prikladno za površinu koja se čisti.

Napomena

Orijentacijske vrijednosti na upravljačkoj ploči odnose se na maksimalni radni tlak.

Napomena

Ako se sredstvo za čišćenje želi usisati iz vanjskog spremnika, provucite usisno crijevo sredstva za čišćenje kroz otvor prema van.

1. Koncentraciju sredstva za čišćenje namjestite pomoću ventila za doziranje sredstva za čišćenje prema uputama proizvođača.

Čišćenje

Napomena

Kako biste izbjegli oštećenja uslijed previsokog tlaka, visokotlačni mlaz uvijek najprije s veće udaljenosti usmjerite na predmet koji čistite.

1. Namjestite radni tlak, temperaturu čišćenja i koncentraciju sredstva za čišćenje prema površini koju treba očistiti.

Preporučena metoda čišćenja

1. Otpuštanje prljavštine: Štedljivo poprskajte sredstvo za čišćenje i pustite da djeluje 1...5 minuta, ali nemojte dozvoliti da se osuši.
2. Uklanjanje prljavštine: Odvojenju prljavštinu isperite visokotlačnim mlazom.

Rad s hladnom vodom

Za uklanjanje laganih prljavština i za ispiranje, npr. vrtni alati, terasa, alati.

1. Namjestite radni tlak prema potrebi.

Stupanj Eco

Uređaj radi u najekonomičnijem temperaturnom rasponu (maks. 60 °C).

Rad s vrućom vodom/parom

Preporučene temperature čišćenja

- 30-50 °C: Lagana prljavština
- Maks. 60 °C: Prljavština koja sadrži bjelanchevine, npr. u prehrambenoj industriji
- 60-90 °C: Čišćenje automobila, čišćenje strojeva
- 100-110 °C: Dekonzerviranje, jako masno prljavština
- Do 140 °C: Otapanja agregata, djelomično čišćenje fasada

Rad s vrućom vodom

⚠ OPASNOST

Vruća voda

Opasnost od oparina

Izbjegavajte dodir s vrućom vodom.

1. Namjestite sklopku uređaja na željenu temperaturu.

Rad s parom

⚠ OPASNOST

Vruća para

Opasnost od oparina

Pri radnim temperaturama iznad 98 °C, radni tlak ne smije prelaziti 3,2 MPa (32 bar).

Stoga se obavezno moraju provesti sljedeće mjere:

1. Zamijenite visokotlačnu mlaznicu (nehrđajući čelik) sa mlaznicom za paru (mjed, broj dijela vidi Tehničke podatke).
2. Potpuno otvorite regulator tlaka/količina na visokotlačnoj ručnoj prskalicu, u smjeru + do graničnika.
3. Namjestite radni tlak na regulaciji tlaka/količina crpne jedinice na maksimalnu vrijednost.
4. Postavite prekidač uređaja na najmanje 100 °C.

Prekid rada

1. Osigurajte visokotlačnu ručnu prskalicu, u tu svrhu gurnite sigurnosni urez prema naprijed.

Nakon rada sa sredstvom za pranje

1. Ventil za doziranje sredstva za čišćenje postavite u položaj „0”.
2. Postavite sklopku uređaja na razinu 1 (rad s hladnom vodom).
3. Isperite uređaj najmanje 1 minutu s otvorenom visokotlačnom ručnom prskalicom.

Isključivanje uređaja

⚠ OPASNOST

Opasnost od vruće vode ili pare

Opasnost od oparina

Nakon rada s vrućom vodom ili parom, uređaj mora raditi najmanje 2 minute s hladnom vodom pri otvorenoj ručnoj prskalicu kako bi se ohladio.

1. Zatvorite dotok vode.
2. Otvorite visokotlačnu ručnu prskalicu.
3. Uključite crpku sklopkom uređaja i pustite da radi 5-10 sekundi.
4. Zatvorite visokotlačnu ručnu prskalicu.
5. Sklopku uređaja stavite u položaj „0”.
6. Strujni utikač izvucite iz utičnice samo suhim rukama.
7. Uklonite priključak za vodu.
8. Aktivirajte visokotlačnu ručnu prskalicu sve dok uređaj više nije pod tlakom.
9. Zakočite visokotlačnu ručnu prskalicu, u tu svrhu gurnite sigurnosni urez prema naprijed.

Čuvanje uređaja

Napomena

Nemojte savijati visokotlačno crijevo i električni vod.

1. Uglavite cijev za prskanje u držač na poklopcu uređaja.
2. Namotajte visokotlačno crijevo i električni vod te ih objesite na nosače.
3. Uređaj s bubnjem za namatanje crijeva: Razvucite visokotlačno crijevo prije nego što ga namotate.
4. Uređaj s bubnjem za namatanje crijeva: Otključajte bubanj za namatanje crijeva povlačenjem za visokotlačno crijevo i pustite da se visokotlačno crijevo polako namota. Provjeravajte brzinu namatanja držeći crijevo.

Zaštita od smrzavanja

PAŽNJA

Opasnost uslijed mraza

Uništavanje uređaja zbog smrznute vode

Uređaj iz kojeg voda nije potpuno ispražnjena čuvajte na mjestu bez mraza.

U slučaju uređaja koji su spojeni na dimnjak, mora se voditi račun o hladnom zraku koji ulazi kroz domnjak.

PAŽNJA

Hladni zrak koji ulazi kroz dimnjak

Opasnost od oštećenja

Ako je vanjska temperatura ispod 0 °C, odvojite uređaj s dimnjaka.

1. Isključite uređaj ako skladištenje bez smrzavanja nije moguće.

Stavljanje u mirovanje

U slučaju dužih stanki u radu ili ako skladištenje bez smrzavanja nije moguće:

1. Ispraznite spremnik sredstva za pranje.
2. Isпустite vodu.
3. Isperite uređaj antifrizom.

Ispuštanje vode

1. Odvijte crijevo za dovod vode i visokotlačno crijevo.
2. Odvijte dovodni vod na dnu kotla i pustite da se grijača zavojnica isprazni.
3. Pustite da uređaj radi maksimalno 1 minutu dok crpka i vodovi ne budu prazni.

Ispiranje uređaja antifrizom

Napomena

Pridržavajte se propisa o rukovanju proizvođača sredstva za zaštitu od smrzavanja.

1. U spremnik s plovkom ulijte komercijalno dostupan antifriz.
2. Uključite uređaj (bez plamenika) i pustite da radi tako dugo da se uređaj potpuno ispere.

Time se također postiže i određeni stupanj zaštite od korozije.

Transport

PAŽNJA

Nepravilan transport viličarom

Opasnost od oštećenja

Prilikom transporta viličarom obratite pažnju na smjer uređaja.

Slika M

PAŽNJA

Nestručni transport

Opasnost od oštećenja

Isposnu ručicu visokotlačne ručne prskalice zaštitite od oštećenja.

⚠ OPREZ

Nepridržavanje težine

Opasnost od ozljeda i oštećenja

Pri transportu uzmite u obzir težinu uređaja.

1. Pri transportu u vozilima uređaj osigurajte od klizanja i prevrtanja prema trenutno važećim smjernicama.

Skladištenje

⚠ OPREZ

Nepridržavanje težine

Opasnost od ozljeda i oštećenja

Pri skladištenju uzmite u obzir težinu uređaja.

Njega i održavanje

⚠ OPASNOST

Nenamjerno pokrenut uređaj, dodir dijelova koji provode struju

Opasnost od ozljede, strujni udar

Prije radova na uređaju isključite uređaj.

Izvucite strujni utikač.

1. Zatvorite dotok vode.
2. Otvorite visokotlačnu ručnu prskalicu.
3. Uključite crpku sklopkom uređaja i pustite da radi 5-10 sekundi.
4. Zatvorite visokotlačnu ručnu prskalicu.
5. Sklopku uređaja stavite u položaj „0”.
6. Strujni utikač izvucite iz utičnice samo suhim rukama.
7. Uklonite priključak za vodu.
8. Aktivirajte visokotlačnu ručnu prskalicu sve dok uređaj više nije pod tlakom.
9. Zakočite visokotlačnu ručnu prskalicu, u tu svrhu gumite sigurnosni urez prema naprijed.
10. Ostavite uređaj da se ohladi.

Sigurnosna inspekcija / ugovor o održavanju

Sa svojim trgovcem možete dogovoriti redovitu sigurnosnu inspekciju ili sklopiti ugovor o održavanju. Molimo posavjetujte se s njim.

Intervali održavanja

Jedanput tjedno

PAŽNJA

Mliječno ulje

Oštećenje uređaja

Ako je ulje mliječno, odmah obavijestite ovlaštenu službu za korisnike.

1. Očistite mrežicu u priključku za vodu.
2. Očistite fini filter.
3. Očistite sito za gorivo.
4. Provjerite razinu ulja.

Mjesečno

1. Očistite filter na usisnom crijevu za sredstvo za pranje.

Svakih 500 sati rada, najmanje jedanput godišnje

1. Zamijenite ulje.
2. Održavanje uređaja treba provesti servisna služba.

Najkasnije svakih 5 godina

1. Provedite tlačno ispitivanje prema specifikacijama proizvođača.

Radovi održavanja

Montaža zamjenskog visokotlačnog crijeva (samo HDS MXA/SXA)

⚠ UPOZORENJE

Opasnost od ozljeda

Bubanj za namatanje crijeva se može neočekivano vrlo brzo okrenuti kada se oslobodi uklapanje.

Pažljivo slijedite dolje navedene korake i pričvrstite bubanj za namatanje crijeva kao što je opisano.

Napomena

Za ovaj uređaj prikladna su samo visokotlačna crijeva izvedbe "Ultra Guard".

1. Ravnim odvijačem podignite poklopac na bubnju za namatanje crijeva.

Slika N

2. U potpunosti odmotajte visokotlačno crijevo s bubnja za namatanje crijeva.

3. Umetnite imbus ključ SW 10 kroz šesterokutni otvor u kućištu. Umetnite ključ toliko da se blokira bubanj za namatanje crijeva.

Slika O

Slika P

4. Odvrmite 2 vijka.

Slika Q

5. Uklonite element za zaustavljanje crijeva s visokotlačnog crijeva.

6. Izvucite sigurnosnu kuku.

Slika R

7. Izvucite visokotlačno crijevo iz priključka crijeva.
8. Umetnite novo visokotlačno crijevo kroz valjke za vođenje crijeva i utaknite ga u priključak crijeva. Pazite na smjer okretanja bubnja za namatanje crijeva.
9. Umetnite sigurnosnu kuku u priključak crijeva.

Slika S

10. Provjerite nalaze li se sve podložne pločice iza sigurnosne kuke.
11. Element za zaustavljanje crijeva postavite na drugi kraj visokotlačnog crijeva. Udaljenost do kraja crijeva otprilike 1 m (do visokotlačne ručne prskalice).
12. Spojite uređaj na dovod vode i struje, pustite ga u rad i provjerite nepropusnost spoja.
13. Zategnite crijevo i držite ga zategnutim. Dok je crijevo zategnuto, izvucite imbus ključ.
14. Otključajte bubanj za namatanje crijeva povlačenjem za visokotlačno crijevo i pustite da se visokotlačno crijevo polako namota. Provjeravajte brzinu namatanja držeći crijevo.
15. Ponovno postavite poklopac.

Čišćenje mrežice u priključku za vodu

1. Izvadite sito.
2. Očistite sito u vodi.
3. Vratite sito na mjesto.

Čišćenje finog filtra

1. Otpustite tlak iz uređaja.
2. Odvijte fini filter na glavi crpke.
3. Demontirajte fini filter i izvadite uložak filtra.
4. Uložak filtra očistite čistom vodom ili komprimiranim zrakom.
5. Sastavite obrnutim redoslijedom.

Čišćenje mrežice za gorivo

1. Mrežicu za gorivo očistite lupkanjem. Pritom nemojte dopustiti da gorivo dospje u okoliš.

Čišćenje filtra na usisnom crijevu sredstva za čišćenje

1. Izvucite nastavak za usis sredstva za čišćenje.
2. Očistite filter u vodi.
3. Vratite filter.

Zamjena ulja

Za vrstu ulja i količinu vidi Tehničke podatke.

1. Pripremite prihvatnu posudu za otprilike 1 litru ulja.
2. Izvucite pričvrсну kopču s ravnim odvijačem i izvucite čep za ispuštanje ulja.
3. Ispustite ulje u prihvatnu posudu.

Napomena

Staro ulje zbrinite neškodljivo za okoliš ili ga predajte na mjestu ovlaštenom za prikupljanje.

4. Ponovno gurnite čep za ispuštanje ulja i pričvrstite ga pričvrсну kopčom.
5. Novo ulje polako dolijte do oznake „MAX” na spremniku za ulje. Mjehurići zraka moraju moći izlaziti.

Pomoć u slučaju smetnji

⚠ OPASNOST

Nenamjerno pokrenut uređaj, dodir dijelova koji provode struju

Opasnost od ozljede, strujni udar

Prije radova na uređaju isključite uređaj.

Izvucite strujni utikač.

Kontrolna žaruljica smjera vrtnje svijetli

1. Zamijenite polove na utikaču uređaja.

Slika T

Kontrolna žaruljica za pripravnost za rad se gasi odn. uređaj ne radi

Nema mrežnog napona

1. Provjerite priključak na mrežu i dovodni vod.

Kontrolna žaruljica za servis treperi 1x

Nedostatak vode

1. Provjerite priključak za vodu i dovode.
- Curenje u visokotlačnom sustavu
1. Provjerite nepropusnost visokotlačnog sustava i spojeva.

Kontrolna žaruljica za servis treperi 2x

Pogreška u napajanju ili trenutna potrošnja struje motora prevelika

1. Provjerite priključak na mrežu i mrežne osigurače.
2. Obavijestite servisnu službu.

Kontrolna žaruljica servisa trepće 3x

Motor preopterećen/pregrijan

1. Sklopku uređaja stavite u položaj „0”.
 2. Ostavite uređaj da se ohladi.
 3. Uključite uređaj.
- Smetnja se ponavlja

1. Obavijestite ovlašteni servis.

Kontrolna žaruljica servisa trepće 4x

Aktivirao se ograničivač temperature ispušnog plina

1. Sklopku uređaja stavite u položaj „0”.
2. Ostavite uređaj da se ohladi.
3. Uključite uređaj.

Smetnja se ponavlja

1. Obavijestite ovlašteni servis.

Kontrolna žaruljica za servis treperi 5x

Reed prekidač u detektoru nedostatka vode je zaglavljen ili magnetski klip zapinjje

1. Obavijestite servisnu službu.

Kontrolna žaruljica za servis treperi 6x

Osjetnik plamena isključio je plamenik

1. Obavijestite servisnu službu.

Kontrolna žaruljica goriva svijetli

Spremnik za gorivo je prazan

1. Dolijte gorivo.

Kontrolna žaruljica sredstva za njegu sustava svijetli

Spremnik sredstva za njegu sustava je prazan

1. Nadopunite sredstvo za njegu sustava.

Uređaj ne generira tlak

Zrak u sustavu

1. Odzračivanje crpke:
 - a Ventil za doziranje sredstva za čišćenje postavite u položaj „0”.
 - b Pri otvorenoj visokotlačnoj ručnoj prskalici nekoliko puta uključite i isključite uređaj pomoću sklopke uređaja.
 - c Pri otvorenoj visokotlačnoj ručnoj prskalici otvorite i zatvorite regulaciju tlaka/količine crpne jedinice.

Napomena

Postupak odzračivanja ubrzava se demontažom visokotlačnog crijeva s visokotlačnog priključka.

2. Ako je potrebno, dopunite sredstvo za čišćenje.

3. Provjerite priključke i vodove.

Tlak je namješten na MIN

1. Namjestite tlak na MAX.

Sito u priključku za vodu/finom filteru je onečišćeno

1. Očistite sito.
2. Očistite fini filter, po potrebi ga zamijenite.

Dovodna količina vode je premala

1. Provjerite količinu dovoda vode (vidi Tehnički podaci).

Uređaj curi, voda kaplje s dna uređaja

Pumpa propušta

1. Ako postoji značajno propuštanje, uređaj treba provjeriti servisna služba.

Napomena

Dopuštene su 3 kapi/minuta.

Uređaj se neprekidno uključuje i isključuje dok je visokotlačna ručna prskalica zatvorena

Curenje u visokotlačnom sustavu

1. Provjerite nepropusnost visokotlačnog sustava i spojeva.

Uređaj ne usisava sredstvo za čišćenje

1. Pustite da uređaj radi s otvorenim ventilom za doziranje sredstva za čišćenje i zatvorenim dovodom vode sve dok se spremnik s plovkom ne isprazni i tlak ne padne na "0”.
2. Ponovno otvorite dovod vode.

Ako crpka i dalje ne usisava sredstvo za čišćenje, razlozi za to mogu biti sljedeći:
Filter u usisnom crijevu sredstva za čišćenje je prljav

1. Očistite filter.

Nepovratni ventil je zaglavljen

1. Skinite crijevo sredstva za čišćenje i otpustite nepovratni ventil tupim predmetom.

Plamenik ne pali

Spremnik goriva je prazan

1. Dolijte gorivo.

Nedostatak vode

1. Provjerite priključak na vodu i dovodne vodove.

Filter goriva je onečišćen

1. Zamijenite filter goriva.

Nema iskre za paljenje

1. Ako se tijekom rada kroz kontrolno staklo ne vidi iskra za paljenje, uređaj treba pregledati servisna služba.

Namještena se temperatura ne postiže kod rada s vrućom vodom

Previsok radni tlak/protočna količina

1. Smanjite radni tlak/količinu dobave na regulaciji tlaka/količine crpne jedinice.

Čađava grijača zavojnica

1. Servisna služba treba očistiti uređaj od čađe.

Servisna služba

Ako se smetnja ne može ukloniti, uređaj mora ispitati servisna služba.

Jamstvo

U svakoj zemlji vrijede jamstveni uvjeti koje je izdala nadležna organizacija za distribuciju. Moguće kvarove na Vašem uređaju popravljamo besplatno unutar jamstvenog roka ako je uzrok materijalna pogreška ili pogreška u proizvodnji. U slučaju koji podliježe jamstvu obratite se s potvrdom o plaćanju Vašem prodavaču ili najbližoj ovlaštenoj servisnoj službi. (vidi adresu na poleđini)

Pribor i zamjenski dijelovi

Napomena

Ako je uređaj spojen na dimnjak ili se ne može vidjeti u unutrašnjost uređaja, preporučujemo ugradnju uređaja za nadzor plamena (opcija).

Koristite samo originalan pribor i originalne zamjenske dijelove jer oni jamče siguran i nesmetan rad uređaja. Informacije o priboru i pričuvnim dijelovima pronađite na www.kaercher.com.

EU izjava o sukladnosti

Ovime izjavljujemo da je dolje označeni stroj na temelju svoje koncepcije i konstrukcije kao i izvedbe koju mi stavljamo u promet sukladan odgovarajućim temeljnim sigurnosnim i zdravstvenim zahtjevima EU direktiva. U slučaju izmijene stroja koja nije dogovorena s nama ova izjava gubi svoju valjanost.

Proizvod: Visokotlačni čistač

Tip: 1.071-xxx

Relevantne EU direktive

2000/14/EZ

2006/42/EZ (+2009/127/EZ)

2009/125/EZ

2011/65/EU

2014/30/EU

2014/53/EU

2014/68/EU

Kategorija sklopa

II

Postupak ocjenjivanja sukladnosti

Modul H

Zavijena grijača cijev

Ocjenjivanje sukladnosti, modul H

Upravljački blok

Ocjenjivanje sukladnosti, modul H

Različiti cjevovodi

Ocjenjivanje sukladnosti, čl. 4. st. 3.

Primijenjene usklađene norme

EN IEC 63000: 2018

EN 55014-1: 2017 + A11: 2020

EN 55014-2: 2015

EN 60335-1

EN 60335-2-79

EN 61000-3-2: 2014

EN 62233: 2008

HDS 10/21-4, HDS 13/20-4:

EN 61000-3-3: 2013

HDS 9/20-4:

EN 61000-3-11: 2000

Primijenjene uredbe

(EU) 2019/1781

Primijenjene specifikacije:

sukladno s AD 2000

sukladno s TRD 801

Ime prijavljenog tijela:

Za 2014/68/EU

TÜV Rheinland Industrie Service GmbH

Am Grauen Stein

51105 Köln

Ident.br. 0035

Br. certifikata:

01 202 111/Q-08 0003

Primijenjeni postupak procjene sukladnosti

2000/14/EZ: Prilog V.

Razina zvučne snage dB(A)

HDS 9/20-4

Izmjerenost: 74

Zajamčeno: 93

HDS 10/21-4

Izmjerenost: 74

Zajamčeno: 93

HDS 13/20-4

Izmjerenost: 74

Zajamčeno: 93

Dolje potpisani djeluju u ime i po opunomoćenju uprave.

H. Jenner

Chairman of the Board of Management

S. Reiser

Manager Regulatory Affairs & Certification

Opunomoćenik za dokumentaciju:

S. Reiser

Alfred Kärcher SE & Co. KG

Alfred-Kärcher-Str. 28 - 40

71364 Winnenden (Njemačka)

Tel.: +49 7195 14-0

Telefaks: +49 7195 14-2212

Winnenden, 2021/10/01

Tehnički podaci

		HDS 9/20-4 M/ MXA	HDS 10/21-4 M/ MXA	HDS 13/20-4 S/ SXA
Električni priključak				
Napon električne mreže	V	400	400	400
Faza	~	3	3	3
Frekvencija električne mreže	Hz	50	50	50
Vrsta zaštite		IPX5	IPX5	IPX5
Klasa zaštite		I	I	I
Priključna snaga	kW	7,0	8,0	9,5
Mrežni osigurač (C-tip, gL/gG)	A	16	16	25
Maksimalna dopuštena impedancija mreže	Ω			0.402
Priključak za vodu				
Dovodni tlak (maks.)	MPa (bar)	0,6 (6)	0,6 (6)	0,6 (6)
Temperatura dovodne vode (maks.)	°C	30	30	30
Količina dovodne vode (min.)	l/h (l/min)	1200 (20)	1300 (21,7)	1500 (25)
Usisna visina (maks.)	m	0,5	0,5	0,5
Podaci o snazi uređaja				
Protočna količina, voda	l/h (l/min)	450-900 (7,5-15)	500-1000 (8,3-16,7)	600-1300 (10-21,7)
Radni tlak vode sa standardnom mlaznicom	MPa (bar)	3-20 (30-200)	3-21 (30-210)	3-20 (30-200)
Sigurnosni ventil za prekomjerni radni tlak (maksimum)	MPa (bar)	23,5 (235)	23,5 (235)	23,5 (235)
Protočna količina, rad s parom	l/h (l/min)	350-420 (5,8-7,0)	380-480 (6,3-8,0)	485-648 (8,1-10,8)
Radni tlak, rad s parom i parnom mlaznicom (maks.)	MPa (bar)	3,2 (32)	3,2 (32)	3,2 (32)
Br. dijelova parne mlaznice		2.114-004.0 (40060)	2.114-006.0 (40070)	2.114-011.0 (40100)
Radna temperatura tople vode (maksimalna)	°C	98	98	98
Radna temperatura rada s parom	°C	155	155	155
Protočna količina, sredstvo za čišćenje	l/h (l/min)	0-54 (0-0,9)	0-54 (0-0,9)	0-54 (0-0,9)
Snaga plamenika	kW	75	83	108
Potrošnja loživog ulja (maks.)	kg/h	6,5	7,3	9,5
Povratna udarna sila visokotlačne ručne prskalice	N	50	57	72
Veličina standardne sapnice		047	052	S: 068, SXA: 070
Dimenzije i težine				
Tipična radna težina (M/S)	kg	177	183	206
Tipična radna težina (MXA/SXA)	kg	189	195	218
Duljina x širina x visina	mm	1330 x 750 x 1060	1330 x 750 x 1060	1330 x 750 x 1060
Spremnik za gorivo	l	25	25	25
Spremnik sredstva za čišćenje	l	20+10	20+10	20+10
Visokotlačna pumpa				
Količina ulja	l	1,0	1,0	1,0
Vrsta ulja		SAE 90	SAE 90	SAE 90
Plamenik				
Gorivo		Loživo ulje EL ili dizel	Loživo ulje EL ili dizel	Loživo ulje EL ili dizel
Vrijednosti utvrđene prema EN 60335-2-79				
Razina zvučnog tlaka L_{pA}	dB(A)	75	75	75
Nesigurnost K_{pA}	dB(A)	3	3	3
Razina zvučne snage L_{WA} + Nesigurnost K_{WA}	dB(A)	93	93	93
Vrijednost vibracije šaka-ruka	m/s^2	3,7	4,6	4,6
Nesigurnost K	m/s^2	0,3	0,3	0,3

Razlog za iznimku prema Uredbi (EU) 2019/1781 Prilog I. Odjeljak 2. (12): j)
 Pridržavamo pravo na tehničke izmjene.

Sadržaj

Opšte napomene	235
Zaštita životne sredine	235
Pregled uređaja	235
Simboli na uređaju	236
Namenska upotreba	236
Sigurnosne napomene	236
Sigurnosni uređaji	237
Puštanje u pogon	237
Rukovanje	239
Transport	240
Skladištenje	241
Nega i održavanje	241
Pomoć u slučaju smetnji	242
Garancija	243
Pribor i rezervni delovi	243
EU izjava o usklađenosti	243
Tehnički podaci	244

Opšte napomene



Pre prve upotrebe, pročitajte originalna uputstva za upotrebu i priložene bezbednosne instrukcije. Postupajte u skladu sa tim.

Sačuvajte obe knjžice za buduću upotrebu ili sledeće vlasnike.

- Ukoliko se ne pridržavate uputstva za rad i sigurnosnih napomena, mogu nastati oštećenja na uređaju i opasnosti za korisnika i druge osobe.
- U slučaju štete nastale prilikom transporta odmah obavestite trgovca.
- Prilikom otpakivanja proverite da li paket sadrži svu opremu i da li ima oštećenja. Za obim isporuke vidite sliku A.
- Ukoliko je radna visina viša od oko 800 m nadmorske visine stupite u kontakt sa vašim prodajnim partnerom, kako bi se podešavanje gorionika prilagodilo prema visini i smanjenom sadržaju kiseonika.

Zaštita životne sredine



Ambalaža može da se reciklira. Pakovanja odložite u otpad u skladu sa ekološkim propisima.



Električni i elektronski uređaji sadrže vredne materijale koji se mogu reciklirati, a često i sastavne delove kao što su baterije, akumulatori ili ulje, koji u slučaju pogrešnog tretiranja ili

pogrešnog odlaganje u otpad mogu predstavljati potencijalnu opasnost po zdravlje ljudi i životnu sredinu. Međutim, ovi sastavni delovi su neophodni za pravilan rad uređaja. Uređaji označeni ovim simbolom ne smeju da se odlažu u kućni otpad.

Napomene o sastojcima (REACH)

Aktuelne informacije o sastojcima možete pronaći na: www.kaercher.de/REACH

Dodatne napomene o zaštiti životne sredine

Molimo vas da ne dopustite da motorno ulje, lož ulje, dizel i benzin dospiju u životnu sredinu. Molimo vas zaštitite zemljište i odložite staro ulje na ekološki prihvatljiv način.

Pregled uređaja

Opis uređaja

Slika A

Slika B

- ① Regulacija pritiska/količine jedinice pumpe
- ② Manometar
- ③ Mesto za odlaganje visokopritisne ručne prskalice (sa obe strane)
- ④ Upravljački točkici sa parkirnom kočnicom
- ⑤ Otvor za usisno crevo za deterđent
- ⑥ Otvor za punjenje za sredstvo za održavanje sistema RM 110/RM 111
- ⑦ Priključak za vodu sa sitom
- ⑧ Adapter za priključak za vodu
- ⑨ Visokopritisno crevo EASY!Lock
- ⑩ Cev za prskanje EASY!Lock
- ⑪ Visokopritisna mlaznica (od nerđajućeg čelika)
- ⑫ Priključak visokog pritiska EASY!Lock
- ⑬ Napajanje električnom energijom
- ⑭ Sigurnosna poluga
- ⑮ Okidač
- ⑯ Preklopni odeljak
- ⑰ Pregrada za odlaganje dodatne opreme (samo HDS M/S)
- ⑱ Osigurač pištolja visokog pritiska
- ⑲ Visokopritisna ručna prskalice EASY!Force
- ⑳ Regulacija pritiska/količine na visokopritisnoj ručnoj prskalici
- ㉑ Ventila za doziranje deterđenta
- ㉒ Komandno polje
- ㉓ Podloga za cev za prskanje
- ㉔ Spojno crevo na dobošu za namotavanje creva (samo HDS MXA/SXA)
- ㉕ Gazno udubljenje
- ㉖ Otvor za punjenje sredstva za čišćenje 2
- ㉗ Otvor za punjenje sredstva za čišćenje 1
- ㉘ Natpisna pločica
- ㉙ Držač kabla
- ㉚ Otvor za punjenje goriva
- ㉛ Sito za gorivo
- ㉜ Ručka
- ㉝ Doboš za namotavanje creva (samo HDS MXA/SXA)
- ㉞ Zatvarač poklopca
- ㉟ Poklopac uređaja
- ㊱ Gorionik
- ㊲ Držač cevi za prskanje

- 38) Nepovratni ventil za usisavanje deterdženta
- 39) Čep za ispuštanje ulja sa sigurnosnom kopčom
- 40) Prikaz nivoa ulja
- 41) Rezervoar za ulje
- 42) Presostat na prelivnom ventilu
- 43) Presostat na glavi cilindra
- 44) Fini filter (voda)
- 45) Usisno crevo sredstva za čišćenje 1 sa filterom
- 46) Usisno crevo sredstva za čišćenje 2 sa filterom
- 47) Senzor za prijavu praznog rezervoara
- 48) Filter za gorivo
- 49) Ventilator gorionika
- 50) Pumpa za gorivo
- 51) Magnetni ventil za gorivo
- 52) Detektor nedostatka vode
- 53) Posuda sa plovkom
- 54) Posuda sa sredstvom za održavanje sistema



Opasnost od opekotina usled vrelih površina.

	Opasnost od povreda! Zabranjeno je zahvatanje unutra.
	QR kôd za informacije

Namenska upotreba

Koristite uređaj isključivo za čišćenje npr. mašina, vozila, građevina, alata, fasada, terasa i baštenskih uređaja.

⚠ OPASNOST

Primena na benzinskim stanicama ili drugim područjima opasnosti

Opasnost od povreda

Obratite pažnju na odgovarajuće sigurnosne napomene.

Napomena

Nemojte dozvoliti da prijava voda koja sadrži mineralno ulje dospe u zemlju, vodu ili kanalizaciju. Pranje motora ili pranje donjeg dela vozila vršite samo na pogodnim mestima sa separatorom ulja.

Granične vrednosti za snabdevanje vodom

PAŽNJA

Zaprjama voda

Prevremana istrošenost ili naslage u uređaju

Uređaj snabdevajte samo čistom vodom ili recikliranom vodom, koja ne prekoračuje granične vrednosti.

Za snabdevanje vodom važe sledeće granične vrednosti:

- pH vrednost: 6,5–9,5
- električna provodljivost: provodljivost sveže vode + 1200 µS/cm, maksimalna provodljivost 2000 µS/cm
- supstance koje mogu da se uklone (zapremina uzorka 1 l, vreme uklanjanja 30 minuta): < 0,5 mg/l
- supstance koje mogu da se filtriraju: < 50 mg/l, koje su abrazivnih supstanci
- ugljovodonici: < 20 mg/l
- hlorid: < 300 mg/l
- sulfat: < 240 mg/l
- kalcijum: < 200 mg/l
- ukupna tvrdoća: < 28°dH, < 50°TH, < 500 ppm (mg CaCO₃/l)
- gvožđe: < 0,5 mg/l
- mangan: < 0,05 mg/l
- bakar: < 2 mg/l
- aktivni hlor: < 0,3 mg/l
- bez loših mirisa

Komandno polje

Slika C

0 = Isklj.

- 1) Prekidač uređaja
- 2) Način rada: Rad sa hladnom vodom
- 3) Način rada: Rad sa vrućom vodom (e = Eco stepen, vruća voda maks. 60 °C)
- 4) Način rada: rad sa parom
- 5) QR kôd za informacije
- 6) Kontrolna lampica za smer rotacije
- 7) Indikator servisa
- 8) Indikator spremnosti za rad
- 9) Indikator za gorivo
- 10) Indikator sredstva za održavanje sistema

Identifikacija boje

- Komandni elementi za postupak čišćenja su žuti.
- Komandni elementi za održavanje i servis su svetlo sivi.

Simboli na uređaju



Plaz visokog pritiska ne usmeravati na ljude, životinje, aktivnu električnu opremu ili na sam uređaj.
Uređaj zaštititi od mraza.



Opasnost usled električnog napona.
Samo stručnjaci za elektriku ili ovlašćeno stručno osoblje smeju da vrše radove na električnom sistemu.



Opasnost po zdravlje usled otrovnih izduvnih gasova. Nemojte udisati izduvne gasove.

Sigurnosne napomene

Za uređaj važe sledeće sigurnosne napomene:

- Uvažiti odgovarajuće nacionalne propise zakonodavca u vezi kompresorskih čistača.

- Uvažiti odgovarajuće nacionalne propise zakonodavca u vezi sprečavanja nezgoda. Kompresorski čistači moraju redovno da se proveravaju, a rezultat provere mora pismeno da se zabeleži.
- Obratiti pažnju da grejna instalacija uređaja predstavlja ložišno postrojenje. Ložišna postrojenja moraju redovno da se proveravaju u skladu sa nacionalnim propisima zakonodavca.
- U skladu sa nacionalnim odredbama, ovaj uređaj u slučaju industrijske upotrebe prvi put treba pustiti u rad osposobljeno lice. KÄRCHER je ovo prvo puštanje u rad već obavio i dokumentovao za Vas. Dokumentaciju u vezi sa tim možete dobiti na zahtev kod svog KÄRCHER partnera. Prilikom zahteva za dokumentaciju pripremite broj dela i fabrički broj uređaja.
- Napominjemo da, u skladu sa važećim nacionalnim odredbama, osposobljeno lice treba periodično vršiti proveru uređaja. U tu svrhu se obratite Vašem KÄRCHER partneru.
- Na uređaju i priboru se ne smeju vršiti nikakve izmene.

Sigurnosni uređaji

Sigurnosni mehanizmi služe za zaštitu korisnika i ne smeju da se stavljaju van snage ili da se zaobiđu njihova funkcija.

Prelivni ventil sa 2 presostata

- Prilikom smanjivanja količine vode na glavi pumpe ili pomoću regulacije pritiska/količine na visokopritisnoj ručnoj prskalici otvara se prelivni ventil i deo vode teče nazad do usisne strane pumpe.
- Ako je visokopritisna ručna prskalica zatvorena tako da sva voda teče nazad na usisnu stranu pumpe, presostat na prelivnom ventilu isključuje pumpu.
- Ako se visokopritisna ručna prskalica ponovo otvori, presostat na glavi cilindra ponovo uključuje pumpu.
- Prelivni ventil je fabrički podešen i plombiran. Samo servisna služba može da vrši podešavanja.

Sigurnosni ventil

- Sigurnosni ventil se otvara ukoliko je prelivni ventil odnosno presostat neispravan.
- Sigurnosni ventil je fabrički podešen i plombiran. Samo servisna služba može da vrši podešavanja.

Detektor nedostatka vode

Detektor nedostatka vode sprečava gorionik da se uključi u slučaju nedostatka vode.

Graničnik temperature izduvnih gasova

Graničnik temperature izduvnih gasova isključuje uređaj u slučaju dostizanja suviše visoke temperature izduvnih gasova.

Puštanje u pogon

⚠ UPOZORENJE

Oštećene komponente

Opasnost od povreda

Proverite besprekorno stanje uređaja, pribora, dovoda i priključaka. Ako stanje nije besprekorno, ne smete koristiti uređaj.

1. Blokirati parkirnu kočnicu.

Montaža ručke za držanje

PAŽNJA

Opasnost zbog nestručne montaže

Opasnost od oštećenja

Kada kačite električni kabl za napajanje u vodicu kabla desne ručke, uverite se da kabl nije oštećen.

1. Montirajte ručke za držanje, pri tom obratite pažnju na obrtni momenat pritezanja zavrtnjeva (6,5-7,0 Nm).

Slika D

Pričvršćivanje poklopca felni

1. Pričvrstite poklopce felni.

Slika E

Montaža doboša za namotavanje creva (samo HDS M/S)

1. Preklopite poklopac pregrade za odlaganje vertikalno nagore i uklonite ga.
2. Rasklopote sklopivi odeljak.
3. Otključajte pregradu za odlaganje odozdo na 2 držača i izvucite ga nagore.

Slika G

4. Zatvorite sklopivi odeljak.
5. Umetnite doboš za namotavanje creva u dve vodice da polako klizi nadole i pričvrstite ga.

Slika H

6. Montrajte spojno crevo doboša za namotavanje creva na priključak visokog pritiska uređaja.

Montaža visokopritisne ručne prskalice, mlaznice i visokopritisnog creva

Uređaj sa ANTI!Twist: Žuti priključak visokopritisnog creva pričvrstite na visokopritisnu ručnu prskalicu.

Napomena

EASY!Lock sistem pomoću samo jednog okretanja brzo i sigurno povezuje komponente zahvaljujući brzom navoju.

1. Cev za prskanje povežite sa visokopritisnom ručnom prskalicom i čvrsto zategnite rukom (EASY!Lock).
2. Mlaznicu visokog pritiska postavite na cev za prskanje.
3. Montirajte slepu navrtku i čvrsto je zategnuti rukom (EASY!Lock).
4. Uređaj bez doboša za namotavanje creva: Visokopritisno crevo povežite sa visokopritisnom ručnom prskalicom i priključkom visokog pritiska uređaja i čvrsto zategnite rukom (EASY!Lock).
5. Uređaj s dobošem za namotavanje creva: Visokopritisno crevo povežite sa visokopritisnom ručnom prskalicom i čvrsto zategnite rukom (EASY!Lock).

PAŽNJA

Namotano visokopritisno crevo

Opasnost od oštećenja

Pre početka rada u potpunosti odmotajte visokopritisno crevo.

Sredstvo za negu sistema

Odrediti sredstvo za negu sistema

Napomena

RM 110 u slučaju tvrde vode sprečava stvaranje kamenca na zavijenoj grejnoj cevi.

Napomena

RM 111 služi, kod meke vode, za negu pumpe i zaštitu od stvaranja otpadne vode.

Tvrdoća vode (°dH)	Sredstvo za negu sistema koje treba da se koristi
<3	RM 111
>3	RM 110

1. Odredite lokalnu tvrdoću vode preko lokalnog kompanije za snabdevanje ili pomoću uređaja za proveru tvrdoće (broj porudžbine 6.768-004.0).

Dopunjavanje sredstva za održavanje sistema

Napomena

Probno pakovanje sredstva za održavanje sistema je sadržano u obimu isporuke.

- Održavanje sistema efikasno sprečava nastanak kamenca na grejnoj spirali pri radu sa običnom vodom koja sadrži kamenac. Dodavanjem kap po kap, ona se dozira u rezervoar sa plovkom.
 - Doziranje je fabrički podešeno na srednju tvrdoću vode.
1. Dopunite posudu za održavanje sistema.

Dopuniti gorivo

⚠ OPASNOST

Neadekvatno gorivo

Opasnost od eksplozije

Punite samo dizel gorivo ili lako lož ulje. Neadekvatna goriva, kao što je npr. benzin, ne smeju da se koriste.

PAŽNJA

Pogon sa praznim rezervoarom za gorivo

Uništavanje pumpe za gorivo

Uređaj nemojte nikada koristiti sa praznim rezervoarom za gorivo.

1. Otvorite zatvarač rezervoara.
2. Napunite gorivo.
3. Zatvorite zatvarač rezervoara.
4. Obrišite proliveno gorivo.

Dolijte deterdžent

⚠ OPASNOST

Neodgovarajuća sredstva za čišćenje

Opasnost od povreda

Koristite samo KÄRCHER proizvode.

Ni u kom slučaju nemojte sipati rastvarače (npr. benzin, aceton, razređivač).

Izbegavajte kontakt sa očima.

Obratite pažnju na bezbednosne napomene i napomene u vezi sa rukovanje proizvođača sredstva za čišćenje.

Napomena

Kärcher nudi individualni program sredstava za čišćenje i negu. Vaš prodavac će vas rado posavetovati.

1. Dolijte deterdžent.

Priključak za vodu

- Priključne vrednosti pogledajte u odeljku „Tehnički podaci“.

Napomena

Dovodno crevo nije sadržano u obimu isporuke.

1. Priključite dovodno crevo (minimalna dužina 7,5 m, minimalni prečnik 3/4") uz pomoć adaptera za priključak za vodu na priključak za vodu uređaja i na dovod vode (na primer, slavina za vodu).
2. Otvorite dovod vode.

Usisavanje vode iz rezervoara

⚠ OPASNOST

Usisavanje tečnosti koje sadrže rastvarače ili vode za piće

Opasnost od povreda i oštećenja, zaprljanja vode za piće

Nikada nemojte usisavati tečnosti koje sadrže rastvarače, kao što su razređivači laka, benzin, ulje ili nefiltrirana voda. Zaptivke u uređaju nisu otporne na razređivače. Raspršena magla rastvarača je visoko zapaljiva, eksplozivna i otrovna.

Nikada nemojte usisavati vodu iz rezervoara vode za piće.

Ako uređaj treba da crpi vodu iz eksterne posude, potrebna je sledeća modifikacija:

1. Otvorite otvor za punjenje radi održavanja sistema.
Slika J
2. Odmrinite i uklonite poklopac za održavanje sistema.
3. Uklonite priključak za vodu na finom filteru.
4. Odmrinite fini filter na glavi pumpe.
5. Skinite posudu za sistem održavanja.
Slika K
6. Odmrinite gornje dovodno crevo ka rezervoarom sa plovkom.
7. Priključite gornje dovodno crevo na glavu pumpe.
Slika L
8. Vod za ispiranje dozirnog ventila za deterdžent postavite na slepi zatvarač.
9. Usisno crevo (prečnik najmanje 3/4") priključite sa filterom (pribor) na ulazu vode.
10. Prikačite usisno crevo na eksterni izvor vode.

Napomena

Maksimalna visina usisavanja: 0,5 m

11. Dok pumpa ne počne da usisava vodu: Priključite regulacija pritiska/količine jedinice pumpe na maksimalnu vrednosti i zatvorite dozirni ventil za deterdžent.
12. Izvršite demontažu obrnutim redosledom. Vodite računa o tome da se kabl magnetnog ventila ne zaglavi na rezervoaru sa sredstvom za održavanje sistema.

Električni priključak

⚠ OPASNOST

Neprimkladni električni produžni kablovi

Električni udar

Na otvorenom samo električne produžne kablove sa dovoljnim poprečnim presekom voda koji su odobreni za tu svrhu i odgovarajuće označeni.

Uverite se da su utikač i spojnica upotrebljenog produžnog kabla voodootporni.

Produžne kablove uvek potpuno odmotajte.

PAŽNJA

Prekoračenje mrežne impedance

Električni udar usled kratkog spoja

Maksimalno dozvoljena mrežna impedance na električnoj tački priključka (vidi Tehničke podatke) ne sme da se prekorači.

U slučaju nedoumice po pitanju mrežne impedance na vašoj tački priključka, stupite u kontakt sa vašim preduzećem za snabdevanje električnom energijom.

- Za priključne vrednosti vidi tehničke podatke i natpisnu pločicu.
- Električno priključivanje mora da obavi elektroinstalater u skladu sa IEC 60364-1.

Rad sa vrućom vodom/parom

Preporučene temperature za čišćenje

- 30-50 °C: Blago zaprljanje
- Maks. 60 °C: Prljavština koja sadrži belančevine, npr. u prehrambenoj industriji
- 60-90 °C: Čišćenje vozila, čišćenje mašina
- 100-110 °C: Dekonzerviranje, velika zaprljanja koja sadrže masnoću
- Do 140 °C Otapanje aditiva, delimično čišćenje fasada

Rad sa vrućom vodom

⚠ OPASNOST

Vrela voda

Opasnost od opekotina

Izbegavajte kontakt sa vrućom vodom.

1. Postavite prekidač uređaja na željenu temperaturu.

rad sa parom

⚠ OPASNOST

Vrela para

Opasnost od opekotina

Na radnim temperaturama iznad 98 °C ne sme se prekoračiti radni pritisak od 3,2 MPa (32 bar).

Iz tog razloga morate da preduzmete sledeće mere:

1. Zamenite visokopritisnu mlaznicu (nerđajući čelik) parnom mlaznicom (mesing, deo br. pogledajte u Tehničkim podacima).
2. Regulaciju pritiska/količine na visokopritisnoj ručnoj prskalici okrenite do kraja u smernu +.
3. Podesite radni pritisak na regulaciji pritiska/količine jedinice pumpe na maksimalnu vrednost.
4. Prekidač uređaja postavite na min. 100 °C.

Prekid rada

1. Zakočite visokopritisnu ručnu prskalicu, uz to sigurnosni urez gurnite prema napred.

Posle režima rada sa deterdžentom

1. Ventil za doziranje sredstva za čišćenje postavite na „0“.
2. Podesite prekidač uređaja na nivo 1 (rad sa hladnom vodom).
3. Uređaj ispirajte najmanje 1 minut sa otvorenom visokopritisnom ručnom prskalicom.

Isključivanje uređaja

⚠ OPASNOST

Opasnost zbog vrele vode ili pare

Opasnost od oparivanja

Nakon rada sa vrelom vodom ili parom, radi hlađenja ostavite uređaj da radi najmanje 2 minuta sa hladnom vodom sa otvorenim pištoljem.

1. Zatvorite dovod vode.
2. Otvorite visokopritisnu ručnu prskalicu.
3. Uključite pumpu pomoću prekidača na uređaju i pustite da radi 5-10 sekundi.
4. Zatvorite visokopritisnu ručnu prskalicu.
5. Prekidač uređaja postavite na „0“.
6. Mrežni utikač izvlačite iz utičnice samo svim rukama.
7. Uklonite priključak za vodu.
8. Aktivirajte visokopritisnu ručnu prskalicu, dok se ne ispusti pritisak iz uređaja.
9. Zakočite visokopritisnu ručnu prskalicu, uz to sigurnosni urez gurnite prema napred.

Čuvanje uređaja

Napomena

Nemojte presavijati crevo visokog pritiska ili električni kabl.

1. Pričvrstite cev za prskanje u držač na poklopcu uređaja.
2. Smotajte crevo visokog pritiska i električni kabl i okačite ih na nosače.
3. Uređaj s dobošem za namotavanje creva: Visokopritisno crevo razvucite pre namotavanja.
4. Uređaj s dobošem za namotavanje creva: Deblokirati doboš za namotavanje creva povlačenjem visokopritisnog creva i pustiti visokopritisno crevo da se polako namotava. Čvrstim držanjem creva proveriti brzinu namotavanja.

Zaštita od mraza

PAŽNJA

Opasnost od smrzavanja

Uništenje uređaja usled zaleđene vode

Uređaj iz koga voda nije potpuno ispražnjena čuvajte na mestu zaštićenom od mraza.

Kod uređaja koji su povezani na dimnjak, mora se voditi računa o ulasku hladnog vazduha.

PAŽNJA

Hladan vazduh koji ulazi kroz dimnjak

Opasnost od oštećenja

Pri spoljašnjim temperaturama ispod 0 °C odvojite uređaj od dimnjaka.

1. Isključite uređaj ukoliko nije moguće skladištenje na mestu zaštićenom od mraza.

Mirovanje

Kod dužih pauza u radu ili u slučaju da nije moguće skladištenje na mestu zaštićenom od mraza:

1. Ispraznite rezervoar za deterdžent.
2. Ispustite vodu.
3. Isprati uređaj sredstvom za zaštitu od smrzavanja.

Ispustite vodu

1. Odvrnite crevo za dovod vode i crevo visokog pritiska.
2. Odvrnite dovodni vod i ispraznite grejnu spiralu.
3. Uređaj ostavite da radi maksimalno 1 minut, dok pumpa i vodovi ne budu prazni.

Isperite uređaj sredstvom za zaštitu od smrzavanja

Napomena

Obratite pažnju na propise za rukovanje proizvođača sredstva za zaštitu od mraza.

1. U rezervoar sa plovkom napunite obično sredstvo za zaštitu od smrzavanja.
2. Uključite uređaj (bez gorionika) i pustite ga da radi, sve dok uređaj ne bude potpuno ispran.

Na taj način će se postići određeni stepen zaštite od korozije.

Transport

PAŽNJA

Nestručan transport industrijskim transportnim vozilom

Opasnost od oštećenja

Priilikom transporta industrijskim transportnim vozilom obratite pažnju na usmerenost uređaja.

Slika M

PAŽNJA

Nestručan transport

Opasnost od oštećenja

Otkidač visokopritisne ručne prskalice zaštititi od oštećenja.

⚠ OPREZ

Zanemarivanje težine

Opasnost od povreda i oštećenja

Prilikom transporta obratite pažnju na težinu uređaja.

1. Prilikom transporta u vozilima, uređaj osigurajte od isklizavanja i prevrtanja u skladu sa važećim direktivama.

Skladištenje

⚠ OPREZ

Zanemarivanje težine

Opasnost od povreda i oštećenja

Prilikom skladištenja obratite pažnju natežinu uređaja.

Nega i održavanje

⚠ OPASNOST

Nenamerno pokrenut uređaj, dodirivanje delova koji provode struju

Opasnost od povrede, strujni udar

Pre radova na uređaju, isključite uređaj.

Izvučite strujni utikač.

1. Zatvorite dovod vode.
2. Otvorite visokopritisnu ručnu prskalicu.
3. Uključite pumpu pomoću prekidača na uređaju i pustite da radi 5-10 sekundi.
4. Zatvorite visokopritisnu ručnu prskalicu.
5. Prekidač uređaja postavite na „0”.
6. Mrežni utikač izvlačite iz utičnice samo suvim rukama.
7. Uklonite priključak za vodu.
8. Aktivirajte visokopritisnu ručnu prskalicu, dok se ne ispusti pritisak iz uređaja.
9. Zakočite visokopritisnu ručnu prskalicu, uz to sigurnosni urez gurnite prema napred.
10. Ostavite uređaj da se ohladi.

Sigurnosna inspekcija / ugovor o održavanju

Sa svojim trgovcem možete da dogovorite redovnu sigurnosnu inspekciju ili da zaključite ugovor o održavanju. Molimo da se posavetujete.

Intervali održavanja

Nedeljno

PAŽNJA

Mlečno ulje

Oštećenje uređaja

U slučaju mlečnog ulja, odmah obavestite ovlašćenu servisnu službu.

1. Očistite sito na priključku za vodu.
2. Očistite fini filter.
3. Očistite sito za gorivo.
4. Proverite nivo ulja.

Mesečno

1. Očistite filter na usisnom crevu sredstva za čišćenje.

Na svakih 500 radnih časova, najmanje jednom godišnje

1. Zamenite ulje.
2. Održavanje uređaja treba da obavi servisna služba.

Najkasnije svakih 5 godina

1. Izvršite proveru pritiska prema uputstvima proizvođača.

Radovi na održavanju

Montaža rezervnog visokopritisnog creva (samo HDS / SXA)

⚠ UPOZORENJE

Opasnost od povreda

Doboš za namotavanje creva može da se okreće neočekivano brzo ako dođe do otpuštanja uležištenja. Sledite sledeće korake savesno i obezbedite doboš za namotavanje creva kao što je opisano.

Napomena

Za ovaj uređaj su pogodna samo visokopritisna creva u verziji „Ultra Guard”.

1. Poklopac na dobošu za namotavanje creva podignite pomoću odvijачa sa plosnatim prerezom.
Slika N
2. Visokopritisno crevo sasvim odmotajte sa doboša za namotavanje creva.
3. Imbus ključ SW 10 umetnuti kroz šestougaoni otvor u kućište. Umetnite ključ tako da doboš za namotavanje creva bude blokiran.
Slika O
Slika P
4. Odvijte 2 zavrtnja.
Slika Q
5. Skinuti element za zaustavljanje creva sa visokopritisnog creva.
6. Izvući sigurnosnu kuku.
Slika R
7. Izvući visokopritisno crevo iz priključka creva.
8. Novo visokopritisno crevo uvući kroz koturove za vođenje creva i umetnuti u priključak creva. Obratiti pažnju na smer obrtanja doboša za namotavanje creva.
9. Utaknuti sigurnosnu kuku u priključak creva.
Slika S
10. Proveriti da li su sve podloške nalegle i za sigurnosne kuke.
11. Postaviti element za zaustavljanje creva na drugom kraju visokopritisnog creva. Odstojanje u odnosu na kraj creva oko 1 m (u odnosu na visokopritisnu ručnu prskalicu).
12. Priključiti uređaj na napajanje vodom i strujom, pustiti u pogon i proveriti hermetičnost priključka.
13. Zategnuti crevo i držati zategnutim. Dok je crevo zategnuto, izvaditi imbus ključ.
14. Deblokirati doboš za namotavanje creva povlačenjem visokopritisnog creva i pustiti visokopritisno crevo da se polako namotava. Čvrstim držanjem creva proveriti brzinu namotavanja.
15. Ponovo postaviti poklopac.

Čišćenje sita u priključku za vodu

1. Izvadite sito.
2. Očistite sito u vodi.
3. Ponovo postavite sito.

Čišćenje finog filtera

1. Rasterite uređaj od pritiska.
2. Odvrnite fini filter na glavi pumpe.
3. Demontirajte fini filter i izvadite filterski uložak.
4. Filterski uložak očistite čistom vodom ili komprimovanim vazduhom.
5. Sklopite obrnutim redosledom.

Očistite sito za gorivo

1. Istresite sito za gorivo. Vodite računa da gorivo pri tom ne dospe u životnu sredinu.

Čišćenje filtera na usisnom crevu sredstva za čišćenje

1. Izvucite usisni nastavak sredstva za čišćenje.
2. Očistite filter u vodi.
3. Ponovo postavite filter.

Zamena ulja

Vrstu ulja i količinu punjenja pogledajte u odeljku „Tehnički podaci“.

1. Pripremite prihvatnu posudu za oko 1 litar ulja.
2. Koristite odvijač sa ravnim prorezom da biste izvukli kopču za zaključavanje i izvukli čep za ispuštanje ulja.
3. Ispustite ulje u prihvatnu posudu.

Napomena

Korišćeno ulje odložite u otpad na ekološki prihvatljiv način ili ga predajte na ovlašćenom mestu za sakupljanje.

4. Ponovo ugurajte čep za odvod ulja i pričvrstite ga sigurnosnom kopčom.
5. Napunite novo ulje polako do oznake „MAX“ na rezervoaru za ulje. Mora postojati mogućnost oslobađanja vazdušnih mehurića.

Pomoć u slučaju smetnji

⚠ OPASNOST

Nenamerno pokrenut uređaj, dodirivanje delova koji provode struju

Opasnost od povrede, strujni udar

Pre radova na uređaju, isključite uređaj.

Izvucite strujni utikač.

Indikator za smer obrtanja svetli

1. Zamenite polove na utikaču uređaja.

Slika T

Indikator spremnosti za rad se gasi odnosno uređaj ne radi

Nema mrežnog napona

1. Proverite priključak na električnu mrežu i dovod.

Indikator servisa treperi 1x

Nedostatak vode

1. Proverite priključak za vodu i dovodne vodove. Čurenje u sistemu visokog pritiska
1. Proveriti zaptivenost sistema visokog pritiska i priključaka.

Indikator servisa treperi 2x

Greška u naponskom snabdevanju ili suviše velika potrošnja struje motora

1. Proverite priključak na električnu mrežu i strujne osigurače.
2. Obavestite servisnu službu.

Indikator servisa treperi 3x

Motor preopterećen/pregrejan

1. Prekidač uređaja postavite na „0“.
2. Ostavite uređaj da se ohladi.
3. Uključite uređaj.

Smetnja se ponavlja

1. Obavestite servisnu službu.

Indikator servisa treperi 4x

Ograničavač temperature izduvnog gasa je reagovao

1. Prekidač uređaja postavite na „0“.
2. Ostavite uređaj da se ohladi.
3. Uključite uređaj.

Smetnja se ponavlja

1. Obavestite servisnu službu.

Indikator servisa treperi 5x

Rid prekidač u detektoru nedostatka vode je zaglavljen ili je zaglavljen magnetni klip

1. Obavestite servisnu službu.

Indikator servisa treperi 6x

Senzor plamena je isključio gorionik

1. Obavestite servisnu službu.

Svetli indikator za gorivo

Rezervoar za gorivo je prazan

1. Napunite gorivo.

Indikator sredstva za održavanje sistema svetli

Kontejner za održavanje sistema je prazan

1. Dopunite posudu za sredstvo za održavanje sistema.

Uređaj ne postiže nikakav pritisak

Vazduh u sistemu

1. Odušavanje pumpe:

- a Ventil za doziranje sredstva za čišćenje postavite na „0“.
- b Kada je otvorena visokopritisna ručna prskalica, više puta uključite i isključite uređaj preko prekidača.
- c Otvorite i zatvorite regulaciju pritiska/količine jedinice pumpe sa otvorenom visokopritisnom ručnom prskalicom.

Napomena

Proces odzračivanja se ubrzava demontažom visokopritiskog creva sa priključka visokog pritiska.

2. Po potrebi dopunite deterđent.

3. Proverite priključke i vodove.

Pritisak je podešen na MIN

1. Pritisak postavite na MAX.

Sito u priključku za vodu/finom filteru je zaprljano

1. Očistite sito.
2. Očistite fini filter, po potrebi ga zamenite.

Dovodna količina vode je premala

1. Proverite dovodnu količinu vode (pogledajte odeljak „Tehnički podaci“).

Uređaj curi, voda kaplje iz uređaja

Nezaptivena pumpa

1. U slučaju jače nezaptivosti, proveru uređaja mora da obavi servisna služba.

Napomena

Dozvoljene su 3 kapi u minuti.

Uređaj se sa priključenim pištoljem visokog pritiska stalno uključuje i isključuje

Čurenje u sistemu visokog pritiska

1. Proveriti zaptivenost sistema visokog pritiska i priključaka.

Uređaj ne uvlači deterđent

1. Ostavite uređaj da radi sa otvorenim ventilom za doziranje deterđenta i zatvorenim dovodom vode, sve dok se rezervoar sa plovkom ne isprazni i pritisak padne na „0“.
2. Ponovo otvorite dovod vode.

Ako pumpa ne usisava deterđent, uzrok za to može biti sledeći:

Filter na usisnom crevu za deterđent je zaprljan

1. Očistite filter.

Nepovratni ventil je slepljen

1. Skinite crevo za deterđent i nepovratni ventil otpustite tupim predmetom.

Gorionik se ne pali

Rezervoar za gorivo je prazan

1. Napunite gorivo.

Nedostatak vode

1. Proverite priključak za vodu i dovodne vodove.

Zaprljan filter za gorivo

1. Zamenite filter za gorivo.

Nema varnice za paljenje

1. Ukoliko u toku rada varnica za paljenje nije vidljiva kroz kontrolno staklo gorionika, onda uređaj treba da proveri ovlašćena servisna služba.

Podešena temperatura se ne postiže pri radu sa vrelom vodom

Previsok radni pritisak/protočna količina

1. Smanjite radni pritisak / protočnu količinu na regulaciji pritiska/količine jedinice pumpe.

Čađava zavijena grejna cev

1. Servisna služba treba da ukloni čađ iz uređaja.

Servisna služba

Ako smetnja ne može da se otkloni, uređaj mora da se odnese na proveru u servisnu službu.

Garancija

U svakoj zemlji važe uslovi garancije koje je izdala naša nadležna distributivna organizacija. Bilo kakve smetnje na uređaju otklanjamo besplatno u garantnom roku, ukoliko je uzrok smetnje greška u materijalu ili proizvodnji. U slučaju koji podleže garanciji obratite se sa računom vašem distributeru ili narednoj ovlašćenoj lokaciji servisne službe.
(Adresu vidi na poledini)

Pribor i rezervni delovi

Napomena

Ako je uređaj povezan sa kaminom ili ako se uređaj ne vidi, preporučujemo da instalirate nadzor plamena (opcija).

Koristite samo originalni pribor i originalne rezervne delove, jer oni garantuju bezbedan i nesmetan rad uređaja.

Informacije o priboru i rezervnim delovima možete pronaći na www.kaercher.com.

EU izjava o usklađenosti

Ovim putem izjavljujemo da mašina označena u nastavku, na osnovu svoje koncepcije i konstrukcije kao i u izvedbi koju smo pustili u promet, odgovara važećim osnovnim zahtevima za bezbednost i zdravlje iz EU direktiva. U slučaju izmena na mašini bez naše saglasnosti ova izjava prestaje da važi.

Proizvod: Visokopritisni čistač

Tip: 1.071-xxx

Važeće direktive EU

2000/14/EZ

2006/42/EZ (+2009/127/EZ)

2009/125/EZ

2011/65/EU

2014/30/EU

2014/53/EU

2014/68/EU

Kategorija sklopa

II

Postupak usklađivanja

Modul H

Zavijena grejna cev

Ocena usklađenosti modula H

Upravljački blok

Ocena usklađenosti modula H

Razni cevovodi

Ocena usklađenosti čl. 4 stav 3

Primenjene harmonizovane norme

EN IEC 63000: 2018

EN 55014-1: 2017 + A11: 2020

EN 55014-2: 2015

EN 60335-1

EN 60335-2-79

EN 61000-3-2: 2014

EN 62233: 2008

HDS 10/21-4, HDS 13/20-4:

EN 61000-3-3: 2013

HDS 9/20-4:

EN 61000-3-11: 2000

Primenjena(e) odredba(e)

(EU) 2019/1781

Primenjene specifikacije:

AD 2000 u skladu sa

TRD 801 u skladu sa

Naziv imenovanog tela:

Za 2014/68/EU

TÜV Rheinland Industrie Service GmbH

Am Grauen Stein

51105 Köln

Ident. br. 0035

Br. sertifikata:

01 202 111/Q-08 0003

Primenjeni postupak ocenjivanja usklađenosti

2000/14/EZ: Prilog V

Nivo zvučne snage dB(A)

HDS 9/20-4

Izmereno: 74

Garantovano: 93

HDS 10/21-4

Izmereno: 74

Garantovano: 93

HDS 13/20-4

Izmereno: 74

Garantovano: 93

Potpisnici deluju po nalogu i uz punomoć upravnog odbora.



H. Jenner

Chairman of the Board of Management



S. Reiser

Manager Regulatory Affairs & Certification

Lice ovlašćeno za dokumentaciju:

S. Reiser

Alfred Kärcher SE & Co. KG

Alfred-Kärcher-Str. 28 - 40

71364 Winnenden (Germany)

Tel.: +49 7195 14-0

Faks: +49 7195 14-2212

Winnenden, 2021/10/01

Tehnički podaci

		HDS 9/20-4 M/ MXA	HDS 10/21-4 M/ MXA	HDS 13/20-4 S/ SXA
Električni priključak				
Napon električne mreže	V	400	400	400
Faza	~	3	3	3
Mrežna frekvencija	Hz	50	50	50
Vrsta zaštite		IPX5	IPX5	IPX5
Klasa zaštite		I	I	I
Priključna snaga	kW	7,0	8,0	9,5
Strujni osigurač (C-tip, gL/gG)	A	16	16	25
Maksimalno dozvoljena mrežna impedanca	Ω			0.402
Priključak za vodu				
Dovodni pritisak (maks.)	MPa (bar)	0,6 (6)	0,6 (6)	0,6 (6)
Dovodna temperatura (maks.)	°C	30	30	30
Dovodna količina (min.)	l/h (l/min)	1200 (20)	1300 (21,7)	1500 (25)
Usisna visina (maks.)	m	0,5	0,5	0,5
Podaci o snazi uređaja				
Protočna količina, voda	l/h (l/min)	450-900 (7,5-15)	500-1000 (8,3-16,7)	600-1300 (10-21,7)
Radni pritisak vode sa standardnom mlaznicom	MPa (bar)	3-20 (30-200)	3-21 (30-210)	3-20 (30-200)
Prekoračenje radnog pritiska na sigurnosnom ventilu (maksimalno)	MPa (bar)	23,5 (235)	23,5 (235)	23,5 (235)
Protočna količina pri radu s parom	l/h (l/min)	350-420 (5,8-7,0)	380-480 (6,3-8,0)	485-648 (8,1-10,8)
Radni pritisak pri radu s parom sa mlaznicom za paru (maks.)	MPa (bar)	3,2 (32)	3,2 (32)	3,2 (32)
Br. dela mlaznice za paru		2.114-004.0 (40060)	2.114-006.0 (40070)	2.114-011.0 (40100)
Radna temperatura tople vode (maksimalna)	°C	98	98	98
Radna temperatura pri radu s parom	°C	155	155	155
Protočna količina, sredstvo za čišćenje	l/h (l/min)	0-54 (0-0,9)	0-54 (0-0,9)	0-54 (0-0,9)
Snaga gorionika	kW	75	83	108
Potrošnja lož ulja (maks.)	kg/h	6,5	7,3	9,5
Povratna udarna sila visokopritisne ručne prskalice	N	50	57	72
Veličina mlaznice za standardnu mlaznicu		047	052	S: 068, SXA: 070
Dimenzije i težine				
Tipična radna težina (M/S)	kg	177	183	206
Tipična radna težina (MXA/SXA)	kg	189	195	218
Dužina x širina x visina	mm	1330 x 750 x 1060	1330 x 750 x 1060	1330 x 750 x 1060
Rezervoar za gorivo	l	25	25	25
Rezervoar za deterdžent	l	20+10	20+10	20+10
Pumpa visokog pritiska				
Količina ulja	l	1,0	1,0	1,0
Vrsta ulja		SAE 90	SAE 90	SAE 90
Gorionik				
Gorivo		Lož ulje EL ili dizel	Lož ulje EL ili dizel	Lož ulje EL ili dizel
Utvrđene vrednosti prema EN 60335-2-79				
Nivo zvučnog pritiska L_{pA}	dB(A)	75	75	75
Nepouzdanost K_{pA}	dB(A)	3	3	3
Nivo zvučne snage L_{WA} + nepouzdanost K_{WA}	dB(A)	93	93	93
Vrednost vibracije na šaci i ruci	m/s^2	3,7	4,6	4,6
Nepouzdanost K	m/s^2	0,3	0,3	0,3

Razlog izuzetka prema uredbi (EU) 2019/1781 prilog I odjeljak 2 (12): j)
Zadržavamo pravo na tehničke izmene.

Περιεχόμενα

Γενικές υποδείξεις.....	245
Προστασία του περιβάλλοντος	245
Επισκόπηση συσκευής.....	245
Σύμβολα επάνω στη συσκευή	246
Προβλεπόμενη χρήση	246
Υποδείξεις ασφαλείας.....	247
Διατάξεις ασφαλείας	247
Έναρξη χρήσης	247
Χειρισμός.....	249
Μεταφορά	251
Αποθήκευση	251
Φροντίδα και συντήρηση	251
Αντιμέτωπη βλαβών	252
Εγγύηση	253
Παρελκόμενα και ανταλλακτικά.....	254
Δήλωση συμμόρφωσης ΕΕ	254
Τεχνικά χαρακτηριστικά	255

Γενικές υποδείξεις



Πριν από την πρώτη χρήση της συσκευής, διαβάστε αυτό το πρωτότυπο οδηγιών χρήσης καθώς και τις σχετικές υποδείξεις ασφαλείας. Εφαρμόζετε αυτές τις οδηγίες. Φυλάξτε τα δύο βιβλιαράκια για μεταγενέστερη χρήση ή για τον επόμενο ιδιοκτήτη.

- Η μη τήρηση των οδηγιών χρήσης, καθώς και των υποδείξεων ασφαλείας, μπορεί να έχει ως συνέπεια βλάβες στη συσκευή ή κινδύνους για τον χειριστή ή άλλα άτομα.
- Σε περίπτωση ζημιάς από τη μεταφορά ειδοποιήστε αμέσως το κατάστημα αγοράς.
- Κατά το άνοιγμα της συσκευασίας, ελέγξτε το περιεχόμενο για τυχόν ελλείψεις σε εξαρτήματα καθώς και για ζημιές. Για το παραδοτέο υλικό, βλέπε σχήμα Α.
- Για λειτουργία σε υψόμετρο πάνω από 800 m επικοινωνήστε με το κατάστημα αγοράς ώστε να σας προσαρμόσουν τη ρύθμιση καυστήρα στο ύψος και στη μειωμένη περιεκτικότητα οξυγόνου.

Προστασία του περιβάλλοντος



Τα υλικά συσκευασίας είναι ανακυκλώσιμα. Ανακυκλώνετε τις συσκευασίες με περιβαλλοντικά ορθό τρόπο.



Οι ηλεκτρικές και οι ηλεκτρονικές συσκευές περιέχουν πολύτιμα ανακυκλώσιμα υλικά και, συχνά, επίσης εξαρτήματα όπως απλές και επαναφορτιζόμενες μπαταρίες ή λάδια, που σε περίπτωση λανθασμένης χρήσης ή απόρριψης μπορούν να θέσουν σε κίνδυνο την ανθρώπινη υγεία και το περιβάλλον. Ωστόσο, αυτά τα συστατικά είναι απαραίτητα για τη σωστή λειτουργία της συσκευής. Οι συσκευές που φέρουν αυτό το σύμβολο δεν επιτρέπεται να απορρίπτονται μαζί με τα οικιακά απορρίμματα.

Υποδείξεις σχετικά με συστατικά (REACH)

Ενημερωμένες πληροφορίες σχετικά με τα συστατικά θα βρείτε στη διεύθυνση: www.kaercher.de/REACH

Συμπληρωματικές υποδείξεις για την προστασία του περιβάλλοντος

Το λάδι κινητήρα, το πετρέλαιο θέρμανσης, το νίζελ και η βενζίνη δεν πρέπει να καταλήγουν στο περιβάλλον. Προστατέψτε το έδαφος και απορρίψτε τα παλιά λάδια με οικολογικό τρόπο.

Επισκόπηση συσκευής

Περιγραφή συσκευής

Εικόνα Α

Εικόνα Β

- ① Ρύθμιση πίεσης/ποσότητας της μονάδας άντλησης
- ② Μανόμετρο
- ③ Ράφι για το πιστόλι υψηλής πίεσης (αμφίπλευρα)
- ④ Τροχός με φρένο ακινητοποίησης
- ⑤ Υποδοχή για ελαστικό σωλήνα αναρρόφησης απορρυπαντικού
- ⑥ Στόμιο πλήρωσης για φροντίδα συστήματος RM 110/RM 111
- ⑦ Υποδοχή νερού με φίλτρο
- ⑧ Προσαρμογέας σύνδεσης νερού
- ⑨ Ελαστικός σωλήνας υψηλής πίεσης EASY!Lock
- ⑩ Σωλήνας ψεκασμού EASY!Lock
- ⑪ Ακροφύσιο υψηλής πίεσης (ανοξειδωτος χάλυβας)
- ⑫ Σύνδεση υψηλής πίεσης EASY!Lock
- ⑬ Καλωδίο ρεύματος
- ⑭ Μοχλός ασφάλισης
- ⑮ Σκανδαλή
- ⑯ Ριπίδιο
- ⑰ Θήκη αποθήκευσης για αξεσουάρ (μόνο HDS M/S)
- ⑱ Μάνταλο ασφάλισης του πιστολιού υψηλής πίεσης
- ⑲ Πιστόλι υψηλής πίεσης EASY!Force
- ⑳ Ρυθμιστής πίεσης / ποσότητας στο πιστόλι υψηλής πίεσης
- ㉑ Δοσομετρική βαλβίδα απορρυπαντικού
- ㉒ Πίνακας χειρισμού
- ㉓ Θήκη φύλαξης του σωλήνα ρίψης
- ㉔ Ελαστικός σωλήνας σύνδεσης του τυμπάνου (μόνο HDS MXA/SXA)
- ㉕ Εσοχή πατήματος
- ㉖ Οπή πλήρωσης απορρυπαντικού 2
- ㉗ Οπή πλήρωσης απορρυπαντικού 1
- ㉘ Πινακίδα τύπου
- ㉙ Στήριγμα καλωδίου
- ㉚ Άνοιγμα πλήρωσης καυσίμου
- ㉛ Σήτα καυσίμου
- ㉜ Λαβή μεταφοράς
- ㉝ Τυμπανο ελαστικού σωλήνα (μόνο HDS MXA/SXA)
- ㉞ Ασφάλεια κατακλιού
- ㉟ Καπό μηχανήματος
- ㊱ Καυστήρας
- ㊲ Στήριγμα σωλήνα ψεκασμού

- 38 Βαλβίδα αντεπιστροφής της μονάδας αναρρόφησης απορρυπαντικού
- 39 Τάπα αποστράγγισης λαδιού με κλιπ ασφαλείας
- 40 Ένδειξη στάθμης λαδιού
- 41 Δοχείο λαδιού
- 42 Πιεσοστάτης στη βαλβίδα υπερχειλίσης
- 43 Πιεσοστάτης στην κυλινδροκεφαλή
- 44 Λεπτό φίλτρο (νερό)
- 45 Ελαστικός σωλήνας αναρρόφησης απορρυπαντικού 1 με φίλτρο
- 46 Ελαστικός σωλήνας αναρρόφησης απορρυπαντικού 2 με φίλτρο
- 47 Αισθητήρας σήματος άδειου
- 48 Φίλτρο καυσίμου
- 49 Ανεμιστήρας καυστήρα
- 50 Αντλία καυσίμου
- 51 Ηλεκτρομαγνητική βαλβίδα καυσίμου
- 52 Προστασία έλλειψης νερού
- 53 Δοχείο με πλωτήρα
- 54 Δοχείο φροντίδας συστήματος

Πίνακας χειρισμού

Εικόνα C

0 = Off

- 1 Διακόπτης λειτουργίας
- 2 Τρόπος λειτουργίας: Λειτουργία με κρύο νερό
- 3 Τρόπος λειτουργίας: Λειτουργία με καυτό νερό (e = βαθμίδα Eco, καυτό νερό έως 60 ° C)
- 4 Τρόπος λειτουργίας: Λειτουργία με ατμό
- 5 Κωδικός QR για πληροφορίες
- 6 Ενδεικτική λυχνία κατεύθυνσης περιστροφής
- 7 Ενδεικτική λυχνία συντήρησης
- 8 Ενδεικτική λυχνία λειτουργικής ετοιμότητας
- 9 Ενδεικτική λυχνία καυσίμου
- 10 Ενδεικτική λυχνία φροντίδας συστήματος

Χρωματική σήμανση

- Τα στοιχεία χειρισμού για τη διεργασία καθαρισμού είναι κίτρινα.
- Τα στοιχεία χειρισμού για τη συντήρηση και το σέρβις είναι ανοιχτό γκρι.

Σύμβολα επάνω στη συσκευή



Η ριπή υψηλής πίεσης δεν πρέπει να κατευθύνεται πάνω σε ανθρώπους, ζώα, ενεργοποιημένο ηλεκτρικό εξοπλισμό ή την ίδια τη συσκευή. Προστατέψτε τη συσκευή από τον παγετό.

	Κίνδυνος λόγω ηλεκτρικής τάσης. Εργασίες στην ηλεκτρική εγκατάσταση επιτρέπεται να πραγματοποιούνται μόνο από ηλεκτρολόγους ή από εξουσιοδοτημένο ειδικό προσωπικό.
--	---



Κίνδυνος για την υγεία από δηλητηριώδη καυσαέρια. Μην εισπνέετε τα καυσαέρια.



Κίνδυνος εγκαυμάτων από καυτές επιφάνειες.



Κίνδυνος τραυματισμού! Απαγορεύεται να βάζετε μέσα τα χέρια.



Κωδικός QR για πληροφορίες

Προβλεπόμενη χρήση

Η συσκευή προορίζεται αποκλειστικά για καθαρισμό, π.χ. μηχανών, οχημάτων, κτιρίων, εργαλείων, προσόψεων, αυλών και συσκευών κήπου.

⚠ ΚΙΝΔΥΝΟΣ

Χρήση σε πρατήρια καυσίμων ή σε άλλες περιοχές κινδύνου

Κίνδυνος τραυματισμού

Τηρείτε τους σχετικούς κανονισμούς ασφαλείας.

Υπόδειξη

Λύματα που περιέχουν ορυκτέλαια δεν επιτρέπεται να καταλήγουν στο υπέδαφος, στα υπόγεια ύδατα ή στο σύστημα αποχέτευσης. Πραγματοποιήστε το πλύσιμο του κινητήρα ή το πλύσιμο του αμαξώματος μόνο σε κατάλληλα μέρη με διαχωριστή λαδιού.

Οριακές τιμές για την τροφοδοσία νερού

ΠΡΟΣΟΧΗ

Ακάθαρτο νερό

Πρόωρη φθορά ή επικαθίσεις στη συσκευή

Τροφοδοτείτε τη συσκευή μόνο με καθαρό νερό ή νερό ανακύκλωσης που δεν υπερβαίνει τις οριακές τιμές.

Για την τροφοδοσία νερού ισχύουν οι ακόλουθες οριακές τιμές:

- Τιμή pH: 6,5-9,5
- Ηλεκτρική αγωγιμότητα: Αγωγιμότητα καθαρού νερού + 1200 μS/cm, μέγιστη αγωγιμότητα 2000 μS/cm
- Ουσίες που δημιουργούν ιζήματα (όγκος δείγματος 1 l, χρόνος καθίζησης 30 λεπτά): < 0,5 mg/l
- Διηθηθόμενες ουσίες: < 50 mg/l, όχι λιπαντικές ουσίες
- Υδρογονάνθρακες: < 20 mg/l
- Χλωριούχες ενώσεις: < 300 mg/l
- Θεικές ενώσεις: < 240 mg/l
- Ασβέστιο: < 200 mg/l
- Συνολική σκληρότητα: < 28 °dH, < 50 ° TH, < 500 ppm (mg CaCO₃/l)
- Σίδηρος: < 0,5 mg/l
- Μαγγάνιο: < 0,05 mg/l
- Χαλκός: < 2 mg/l

- Ενεργό χλώριο: < 0,3 mg/l
- Χωρίς δυσάρεστες οσμές

Υποδείξεις ασφαλείας

Για τη συσκευή ισχύουν οι ακόλουθες υποδείξεις ασφαλείας:

- Τηρείτε τους εκάστοτε εθνικούς κανονισμούς για συσκευές εκτόξευσης υγρών.
- Λάβετε υπόψη τους εκάστοτε εθνικούς κανονισμούς για την πρόληψη ατυχημάτων. Οι συσκευές εκτόξευσης υγρών πρέπει να ελέγχονται τακτικά και το αποτέλεσμα του ελέγχου να τηρείται γραπτώς.
- Λάβετε υπόψη πως η διάταξη θέρμανσης της συσκευής να είναι μια μονάδα καύσης. Οι μονάδες καύσης πρέπει να ελέγχονται τακτικά σύμφωνα με τους εκάστοτε εθνικούς κανονισμούς.
- Σύμφωνα με τους ισχύοντες εθνικούς κανονισμούς, η συσκευή αυτή πρέπει πρώτα να τεθεί σε λειτουργία από ειδικευμένο προσωπικό για βιομηχανική χρήση. Η KÄRCHER έχει ήδη πραγματοποιήσει και τεκμηριώσει για εσάς αυτήν την πρώτη θέση σε λειτουργία. Η τεκμηρίωση είναι διαθέσιμη κατόπιν αιτήματος από τον συνεργάτη της KÄRCHER. Όταν ζητείται η τεκμηρίωση, παρακαλούμε να έχετε έτοιμο τον αριθμό μέρους και σειράς της συσκευής.
- Θα θέλαμε να επισημάσουμε ότι η συσκευή πρέπει να ελεγχθεί από ειδικευμένο άτομο, σύμφωνα με τους ισχύοντες εθνικούς κανονισμούς. Απευθυνθείτε σχετικά στον τοπικό συνεργάτη της KÄRCHER.
- Στη συσκευή και στα παρελκόμενα δεν επιτρέπεται να γίνει καμία τροποποίηση.

Διατάξεις ασφαλείας

Οι διατάξεις ασφαλείας χρησιμεύουν στην προστασία του χρήστη και δεν επιτρέπεται να τίθενται εκτός ισχύος ή να παρακάμπτεται η λειτουργία τους.

Βαλβίδα υπερχειλίσης με 2 προσοστάτες

- Κατά τη μείωση της ποσότητας νερού στην κεφαλή της αντλίας ή με τη ρύθμιση πίεσης/ποσότητας στο πιστόλι υψηλής πίεσης, ανοίγει η βαλβίδα υπερχειλίσης και μέρος του νερού ρέει πίσω στην πλευρά αναρρόφησης της αντλίας.
- Εάν το πιστόλι υψηλής πίεσης είναι κλειστό έτσι ώστε όλο το νερό να ρέει πίσω στην πλευρά αναρρόφησης της αντλίας, ο προσοστάτης στη βαλβίδα υπερχειλίσης απενεργοποιεί την αντλία.
- Εάν το πιστόλι υψηλής πίεσης ανοίξει ξανά, ο προσοστάτης στην κυλινδροκεφαλή ενεργοποιεί ξανά την αντλία.
- Η βαλβίδα υπερπλήρωσης έχει ρυθμιστεί και σφραγιστεί από το εργοστάσιο. Η ρύθμιση γίνεται από εξουσιοδοτημένο συνεργείο.

Βαλβίδα ασφαλείας

- Η βαλβίδα ασφαλείας ανοίγει όταν η βαλβίδα υπερχειλίσης ή ο προσοστάτης είναι ελαττωματικά.
- Η βαλβίδα ασφαλείας έχει ρυθμιστεί και σφραγιστεί από το εργοστάσιο. Η ρύθμιση γίνεται από εξουσιοδοτημένο συνεργείο.

Προστασία έλλειψης νερού

Η προστασία από έλλειψη νερού αποτρέπει την ενεργοποίηση του καυστήρα σε περίπτωση έλλειψης νερού.

Περιοριστής θερμοκρασίας καυσαερίου

Ο περιοριστής θερμοκρασίας καυσαερίων απενεργοποιεί τη συσκευή όταν η θερμοκρασία καυσαερίων είναι πολύ υψηλή.

Έναρξη χρήσης

⚠ ΠΡΟΕΙΔΟΠΟΙΗΣΗ

Κατεστραμμένα εξαρτήματα

Κίνδυνος τραυματισμού

Ελέγξτε ότι η συσκευή, το εξάρτημα, η διοχέτευση και οι συνδέσεις λειτουργούν άψογα. Εάν η κατάσταση δεν είναι τέλεια, δεν πρέπει να χρησιμοποιείτε τη συσκευή.

1. Ασφαλίστε το φρένο ακινητοποίησης.

Συναρμολόγηση της λαβής μεταφοράς

ΠΡΟΣΟΧΗ

Κίνδυνος λόγω λανθασμένων εργασιών τοποθέτησης

Κίνδυνος πρόκλησης ζημιάς

Όταν κρεμάτε το ηλεκτρικό καλώδιο τροφοδοσίας στον οδηγό καλώδιου του δεξιού βραχίονα λαβής, βεβαιωθείτε ότι το καλώδιο δεν θα υποστεί ζημιά.

1. Τοποθετήστε τη λαβή, εφαρμόζοντας τη σωστή ροπή σύσφιξης των βιδών (6,5-7,0 Nm).

Εικόνα D

Στερέωση των καπακίων των τροχών

1. Στερεώστε τα καπάκια των τροχών.

Εικόνα E

Τοποθέτηση τυμπάνου ελαστικού σωλήνα (μόνο HDS M/S)

1. Διπλώστε το καπάκι της θήκης αποθήκευσης κάθετα προς τα πάνω και αφαιρέστε το.

Εικόνα F

2. Ανοίξτε την πτυσσόμενη θήκη.
3. Απασφαλίστε τη θήκη αποθήκευσης από κάτω χρησιμοποιώντας τις 2 μύτες και βγάλτε την προς τα πάνω.

Εικόνα G

4. Κλείστε την πτυσσόμενη θήκη.
5. Τοποθετήστε το καρούλι του λάστιχου και στις δύο ράγες οδήγησης, αφήστε το να γλιστρήσει αργά προς τα κάτω και ασφαλίστε το.

Εικόνα H

6. Τοποθετήστε τον ελαστικό σωλήνα σύνδεσης του τυμπάνου στην υποδοχή υψηλής πίεσης της συσκευής.

Τοποθέτηση πιστολιού υψηλής πίεσης, σωλήνα ψεκασμού, ακροφυσίου και εύκαμπτου σωλήνα υψηλής πίεσης

Συσκευή με ANTI!Twist: Στερεώστε τον κίτρινο σωλήνα υψηλής πίεσης στο πιστόλι υψηλής πίεσης.

Υπόδειξη

Το σύστημα EASY!Lock συνδέει εξαρτήματα μέσω γρήγορου σπειρώματος μόνο με μια περιστροφή γρήγορα και σίγουρα.

1. Συνδέστε τον σωλήνα ψεκασμού με το πιστόλι υψηλής πίεσης και σφίξτε με το χέρι (EASY!Lock).

Εικόνα I

2. Εισαγάγετε το ακροφύσιο υψηλής πίεσης στον σωλήνα ψεκασμού.
3. Συναρμολογήστε το παξιμάδι ρακόρ και σφίξτε με το χέρι (EASY!Lock).

4. Συσκευή χωρίς τύμπανο ελαστικού σωλήνα:
Συνδέστε τον ελαστικό σωλήνα υψηλής πίεσης με το πιστόλι υψηλής πίεσης και τη σύνδεση υψηλής πίεσης της συσκευής και σφίξτε με το χέρι (EASY!Lock).
5. Συσκευή με τύμπανο τύλιξης εύκαμπτου σωλήνα:
Συνδέστε τον ελαστικό σωλήνα υψηλής πίεσης με το πιστόλι υψηλής πίεσης και σφίξτε με το χέρι (EASY!Lock).

ΠΡΟΣΟΧΗ

Τυλιγμένος σωλήνας υψηλής πίεσης

Κίνδυνος πρόκλησης ζημιάς

Πριν ξεκινήσετε τη λειτουργία ξετυλίξτε τελείως τον εύκαμπτο σωλήνα υψηλής πίεσης.

Φροντίδα συστήματος

Προσδιορισμός συντήρησης συστήματος

Υπόδειξη

Όταν υπάρχει σκληρό νερό το RM 110 εμποδίζει τη δημιουργία αλάτων στη θερμοαντική σερπαντίνα.

Υπόδειξη

Όταν υπάρχει μαλακό νερό το RM 111 χρησιμεύει για φροντίδα της αντλίας και για προστασία από τον σχηματισμό μαύρου νερού.

Σκληρότητα νερού (° dH)	Εφαρμοζόμενη φροντίδα συστήματος
<3	RM 111
>3	RM 110

1. Προσδιορίστε την τοπική σκληρότητα νερού μέσω της τοπικής εταιρείας παροχής ή με έναν ελεγκτή σκληρότητας (κωδικός παραγγελίας 6.768-004.0).

Πλήρωση δοχείου φροντίδας συστήματος

Υπόδειξη

Ένα δοχείο φροντίδας συστήματος περιέχεται στη συσκευασία παράδοσης.

- Η περιποίηση του συστήματος εμποδίζει ιδιαίτερα αποτελεσματικά στην συσσώρευση αλάτων στη θερμοαντική σερπαντίνα κατά τη λειτουργία με νερό βρύσης που περιέχει άλατα ασβεστίου. Προστίθεται στον στάγδην στο στόμιο του δοχείου με φλοτέρ.
 - Η δοσολογία έχει ρυθμιστεί εργοστασιακά για μέτρια σκληρότητα νερού.
1. Γεμίστε το δοχείο φροντίδας συστήματος.

Προσθήκη καυσίμου

⚠ ΚΙΝΔΥΝΟΣ

Ακατάλληλο καύσιμο

Κίνδυνος έκρηξης

Γεμίστε μόνο με καύσιμο ντίζελ ή ελαφρό πετρέλαιο θέρμανσης. Ακατάλληλα καύσιμα, όπως Βενζίνη, δεν πρέπει να χρησιμοποιούνται.

ΠΡΟΣΟΧΗ

Λειτουργία με άδειο ρεζερβουάρ

Καταστροφή της αντλίας καυσίμου

Ποτέ μην χρησιμοποιείτε τη συσκευή με άδειο ρεζερβουάρ καυσίμου.

1. Ανοίξτε την τάπα του ρεζερβουάρ.
2. Γεμίστε με καύσιμο.
3. Κλείστε την τάπα.
4. Σκουπίστε το καύσιμο που τυχόν ξεχειλίζει.

Προσθήκη απορρυπαντικού

⚠ ΚΙΝΔΥΝΟΣ

Ακατάλληλο απορρυπαντικό

Κίνδυνος τραυματισμού

Να χρησιμοποιείτε μόνο προϊόντα KÄRCHER.

Μη γεμίζετε ποτέ διαλυτικό μέσο (π.χ. βενζίνη, ακετόνη, αραιωτικό).

Αποφεύγετε επαφή με μάτια και δέρμα.

Τηρείτε τις οδηγίες ασφάλειας και χειρισμού του κατασκευαστή απορρυπαντικών.

Υπόδειξη

Η εταιρία Kärcher προσφέρει μεγάλη γκάμα

απορρυπαντικών και μέσων περιποίησης.

Συμβουλευτείτε τον αντιπρόσωπό μας.

1. Γεμίστε με απορρυπαντικό.

Σύνδεση νερού

- Σχετικά με τις τιμές σύνδεσης, βλέπε Τεχνικά στοιχεία.

Υπόδειξη

Ο εύκαμπτος σωλήνας παροχής δεν περιλαμβάνεται στον παραδοτέο εξοπλισμό.

1. Χρησιμοποιώντας τον προσαρμογέα συνδέστε τον ελαστικό σωλήνα εισόδου (ελάχιστο μήκος 7,5 m, ελάχιστη διάμετρος 3/4") στην υποδοχή νερού της συσκευής και στην παροχή νερού (π.χ. βρύση).
2. Ανοίξτε την παροχή νερού.

Αναρρόφηση νερού από δοχείο

⚠ ΚΙΝΔΥΝΟΣ

Απορρόφηση υγρών που περιέχουν διαλύματα ή πόσιμο νερό

Κίνδυνος τραυματισμού και βλάβης, μόλυνση του πόσιμου νερού

Ποτέ μην απορροφάτε υγρά που περιέχουν διαλύτες όπως αραιωτικό βαφής, βενζίνη, λάδι ή μη φιльтραρισμένο νερό. Τα στεγανοποιητικά στη συσκευή δεν είναι ανθεκτικά στους διαλύτες. Το εκνέφωμα ψεκασμού των διαλυτών είναι πολύ εύφλεκτο, εκρηκτικό και τοξικό.

Μην αντίκειται ποτέ νερό από δεξαμενές πόσιμου νερού.

Εάν η συσκευή πρόκειται να αντλήσει νερό από εξωτερικό δοχείο, απαιτείται η ακόλουθη τροποποίηση:

1. Ανοίξτε το στόμιο πλήρωσης του δοχείου φροντίδας συστήματος.

Εικόνα J

2. Ξεβιδώστε και αφαιρέστε το καπάκι του δοχείου φροντίδας.
3. Αφαιρέστε τη σύνδεση νερού από το λεπτό φίλτρο.
4. Ξεβιδώστε το λεπτό φίλτρο από την κεφαλή της αντλίας.
5. Αφαιρέστε το δοχείο της φροντίδας συστήματος.

Εικόνα K

6. Ξεβιδώστε τον άνω ελαστικό σωλήνα τροφοδοσίας προς το δοχείο πλυντήρα.
7. Συνδέστε τον άνω ελαστικό σωλήνα τροφοδοσίας στην κεφαλή της αντλίας.

Εικόνα L

8. Συνδέστε τον σωλήνα έκπλυσης της δοσομετρικής βαλβίδας απορρυπαντικού στο πώμα.
9. Συνδέστε τον σωλήνα αναρρόφησης (διάμετρου τουλάχιστον 3/4") με φίλτρο (παρελκόμενο) στην υποδοχή νερού.
10. Κρεμάστε τον σωλήνα αναρρόφησης σε μια εξωτερική πηγή νερού.

Υπόδειξη

Μέγιστο ύψος αναρρόφησης: 0,5 m

11. Μέχρι η αντλία να αντλήσει νερό: Ρυθμίστε τον ρυθμιστή πίεσης/ποσότητας της αντλίας στη μέγιστη τιμή και κλείστε τη δοσομετρική βαλβίδα απορροπτηνικού.
12. Η επανασυναρμολόγηση γίνεται με την αντίστροφη σειρά. Φροντίστε να μην μπερδευτεί το καλώδιο της ηλεκτρομαγνητικής βαλβίδας στο δοχείο της φροντίδας συστήματος.

Ηλεκτρική σύνδεση

⚠ ΚΙΝΔΥΝΟΣ

Ακατάλληλα ηλεκτρικά καλώδια προέκτασης

Ηλεκτροπληξία

Σε υπαίθριους χώρους χρησιμοποιείτε μόνο εγκεκριμένα και αντιστοιχώς επισημασμένα ηλεκτρικά καλώδια προέκτασης με επαρκή διατομή.

Βεβαιωθείτε ότι το αρσενικό και το θηλυκό φως του καλωδίου προέκτασης που χρησιμοποιείτε είναι στεγανά.

Πάντα ξετυλίγετε εντελώς τα καλώδια προέκτασης.

ΠΡΟΣΟΧΗ

Υπέρβαση της εμπέδησης δικτύου

Ηλεκτροπληξία λόγω βραχυκυκλώματος

Δεν επιτρέπεται η υπέρβαση της μέγιστης επιτρεπτής εμπέδησης δικτύου στο σημείο ηλεκτρικής σύνδεσης (βλ. Τεχνικά χαρακτηριστικά).

Εάν δεν είστε βέβαιοι για την εμπέδηση δικτύου στο σημείο σύνδεσης, επικοινωνήστε με την εταιρεία ηλεκτροδόησης.

- Σχετικά με τις τιμές σύνδεσης βλέπε Τεχνικά χαρακτηριστικά και Πινακίδα τύπου.
- Η ηλεκτρική σύνδεση πρέπει να γίνει από ηλεκτρολόγο και να ανταποκρίνεται στο IEC 60364-1.

Χειρισμός

⚠ ΚΙΝΔΥΝΟΣ

Εύφλεκτα υγρά

Κίνδυνος έκρηξης

Μην ψεκάζετε με καύσιμα υγρά.

⚠ ΚΙΝΔΥΝΟΣ

Λειτουργία χωρίς σωλήνα ψεκασμού

Κίνδυνος τραυματισμού

Μην χρησιμοποιείτε ποτέ τη συσκευή χωρίς τον συναρμοσμένο σωλήνα ψεκασμού.

Πριν από κάθε χρήση, βεβαιωθείτε ότι το ακροφύσιο είναι καλά στερεωμένο. Η βιδωτή σύνδεση του σωλήνα ψεκασμού πρέπει να συνδεθεί σφικτά.

⚠ ΚΙΝΔΥΝΟΣ

Ριπή νερού υψηλής πίεσης

Κίνδυνος τραυματισμού

Μην στερεώνετε ποτέ τη σκανδάλη και τον μοχλό ασφάλισης σε ενεργοποιημένη θέση.

Μην χρησιμοποιείτε πιστόλια υψηλής πίεσης, αν έχει ζημιές ο μοχλός ασφάλισης.

Πριν από όλες τις εργασίες ωθήσατε στη συσκευή το εξάρτημα ασφάλισης του πιστολιού υψηλής πίεσης προς τα εμπρός.

Κρατάτε πάντα το πιστόλι υψηλής πίεσης και τον σωλήνα ψεκασμού με τα δύο χέρια.

ΠΡΟΣΟΧΗ

Λειτουργία με άδειο ρεζερβουάρ

Καταστροφή της αντλίας καυσίμου

Ποτέ μην χρησιμοποιείτε τη συσκευή με άδειο ρεζερβουάρ καυσίμου.

Ανοίγμα/κλείσιμο πιστολιού υψηλής πίεσης

1. Ανοίγμα πιστολιού υψηλής πίεσης: Πατήστε τον μοχλό ασφάλισης και τη σκανδάλη.
2. Κλείσιμο πιστολιού υψηλής πίεσης: Αφήστε τον μοχλό ασφάλισης και τη σκανδάλη.

Αντικατάσταση ακροφυσίου

1. Απενεργοποιήστε τη συσκευή και ενεργοποιήστε το πιστόλι υψηλής πίεσης μέχρι να εκτονωθεί εντελώς η πίεση στη συσκευή.
2. Ασφαλίστε το πιστόλι υψηλής πίεσης, σπρώχνοντας την ασφάλεια προς τα εμπρός.
3. Αντικαταστήστε το ακροφύσιο.

Ενεργοποίηση συσκευής

1. Ρυθμίστε τον διακόπτη συσκευής στην επιθυμητή λειτουργία. Η ενδεικτική λυχνία λειτουργικής ετοιμότητας ανάβει. Η συσκευή ξεκινά για λίγο και σβήνει μόλις επιτευχθεί η πίεση λειτουργίας.

Υπόδειξη

Εάν κατά τη λειτουργία ανάψει η ενδεικτική λυχνία φοράς περιστροφής, απενεργοποιήστε αμέσως τη συσκευή και επιδιωρθώστε τη βλάβη, βλ. "Βοήθεια σε περίπτωση βλάβης".

2. Απασφαλίστε το πιστόλι υψηλής πίεσης, σπρώχνοντας την ασφάλεια προς τα πίσω. Όταν ενεργοποιείται το πιστόλι υψηλής πίεσης, η συσκευή ενεργοποιείται ξανά.

Υπόδειξη

Εάν δεν βγαίνει νερό από το ακροφύσιο υψηλής πίεσης, εξεραρώστε την αντλία. Βλέπε "Αντιμετώπιση βλαβών - Η συσκευή δεν δημιουργεί πίεση".

Ρύθμιση θερμοκρασίας καθαρισμού

- 30 °C έως 98 °C: Καθαρίστε με ζεστό νερό.
 - 100 °C έως 150 °C: Καθαρίστε με ατμό.
1. Ρυθμίστε τον διακόπτη συσκευής στην επιθυμητή θερμοκρασία.
 2. Στη λειτουργία με ατμό: Αντικαταστήστε το μπεκ υψηλής πίεσης (ανοξειδωτος χάλυβας) με το ακροφύσιο ατμού (ορείχαλκος) (βλ. Λειτουργία με ατμό).

Ρύθμιση πίεσης λειτουργίας και παροχής

Ρύθμιση πίεσης/ποσότητας της μονάδας άντλησης

1. Στρέψτε τη ρυθμιστική περόνη δεξιόστροφα: Αυξήστε την πίεση λειτουργίας (MAX).
2. Στρέψτε τη ρυθμιστική περόνη αριστερόστροφα: Μειώστε την πίεση λειτουργίας (MIN).

Ρυθμιστής πίεσης / ποσότητας στο πιστόλι υψηλής πίεσης

⚠ ΚΙΝΔΥΝΟΣ

Κίνδυνος από ένα χαλαρό σωλήνα ψεκασμού

Κίνδυνος τραυματισμού

Κατά τη ρύθμιση του ρυθμιστή πίεσης / ποσότητας προσέξτε να μη χαλαρώσει η βιδωτή σύνδεση του σωλήνα ψεκασμού.

Υπόδειξη

Εάν θέλετε να εργαστείτε με μειωμένη πίεση μακροπρόθεσμα, ρυθμίστε την πίεση στον έλεγχο πίεσης/ποσότητας της μονάδας αντλίας.

1. Ρυθμίστε τον διακόπτη συσκευής στους 98 °C κατ' ανώτατο όριο.
2. Ρυθμίστε την πίεση λειτουργίας στον έλεγχο πίεσης/ ποσότητας της μονάδας αντλίας στη μέγιστη τιμή.

3. Ρυθμίστε την πίεση εργασίας και την παροχή, περιστρέφοντας (αδιαβάθμητα) τον ρυθμιστή πίεσης/ποσότητας στο πιστόλι υψηλής πίεσης (+/-).

Λειτουργία με απορρυπαντικό

- Χρησιμοποιήστε με συνέπεια τα απορρυπαντικά για να προστατευόσθε το περιβάλλον.
- Το απορρυπαντικό πρέπει να είναι κατάλληλο για την επιφάνεια που πρόκειται να καθαριστεί.

Υπόδειξη

Οι ενδεικτικές τιμές στον πίνακα χειρισμού αναφέρονται στη μέγιστη πίεση λειτουργίας.

Υπόδειξη

Εάν πρέπει να γίνεται αναρρόφηση απορρυπαντικού από εξωτερικό δοχείο, οδηγήστε τον σωλήνα αναρρόφησης απορρυπαντικού μέσα από την εσοχή προς τα έξω.

- Ρυθμίστε τη συγκέντρωση του απορρυπαντικού χρησιμοποιώντας τη δοσομετρική βαλβίδα σύμφωνα με τις οδηγίες του κατασκευαστή.

Καθαρισμός

Υπόδειξη

Ο ψεκασμός με υψηλή πίεση να αρχίζει πάντα από μεγάλη απόσταση προς το αντικείμενο καθαρισμού, για να αποφεύγονται βλάβες από την υψηλή πίεση.

- Ρυθμίστε την πίεση λειτουργίας, τη θερμοκρασία καθαρισμού και τη συγκέντρωση του απορρυπαντικού ανάλογα με την επιφάνεια που πρόκειται να καθαρίσετε.

Συνιστώμενη μέθοδος καθαρισμού

- Διάλυση ακαθαρσιών: Ψεκάστε μικρή ποσότητα απορρυπαντικού και αφήστε το να δράσει για 1...5 λεπτά, αλλά χωρίς να στεγνώσει.
- Αφαίρεση ακαθαρσιών: Ξεπλύνετε τη διαλυμένη βρωμιά με το πιστόλι υψηλής πίεσης.

Λειτουργία με κρύο νερό

Για την απομάκρυνση ελαφριάς ρύπανσης και για ξέβγαλμα, π.χ. εξαρτήματα κήπου, βεράντα, εργαλεία.

- Ρυθμίστε την πίεση λειτουργίας όπως απαιτείται.

Βαθμίδα Eco

Η συσκευή λειτουργεί στο πιο οικονομικό εύρος θερμοκρασιών (μέχρι 60 °C).

Λειτουργία με καυτό νερό/ατμό

Προτεινόμενες θερμοκρασίες καθαρισμού

- 30-50 °C: Ελαφρές ακαθαρσίες
- Μέχρι 60 °C: Ακαθαρσίες που περιέχουν πρωτεΐνες, π.χ. στη βιομηχανία τροφίμων
- 60-90 °C: Καθαρισμός αυτοκινήτων, μηχανημάτων
- 100-110 °C: Αφαίρεση συντηρητικού, μεγάλη λιπαρή ρύπανση
- Έως 140 °C: Απόψυξη αδρανών υλικών, μερικός καθαρισμός προσώπων

Λειτουργία με καυτό νερό

⚠ ΚΙΝΔΥΝΟΣ

Καυτό νερό

Κίνδυνος εγκαυμάτων

Αποφεύγετε την επαφή με καυτό νερό.

- Ρυθμίστε τον διακόπτη συσκευής στην επιθυμητή θερμοκρασία.

⚠ ΚΙΝΔΥΝΟΣ

Καυτός ατμός

Κίνδυνος εγκαυμάτων

Σε θερμοκρασίες εργασίας άνω των 98 °C η πίεση λειτουργίας δεν πρέπει να υπερβεί τα 3,2 MPa (32 bar). Ως εκ τούτου, είναι σημαντικό να ληφθούν τα ακόλουθα μέτρα:

- Αντικαταστήστε το μπεκ υψηλής πίεσης (ανοξειδωτος χάλυβας) με το ακροφύσιο ατμού (ορειχάλκος, κωδικός εξαρτήματος, βλ. τεχνικά δεδομένα).
- Ανοίξτε τελείως τον ρυθμιστή πίεσης/ποσότητας στο πιστόλι υψηλής πίεσης, κατεύθυνση + μέχρι το τέρμα.
- Ρυθμίστε την πίεση εργασίας στον έλεγχο πίεσης/ποσότητας της μονάδας αντλίας στην ελάχιστη τιμή.
- Ρυθμίστε τον διακόπτη της συσκευής στους 100 °C.

Διακοπή λειτουργίας

- Ασφαλίστε το πιστόλι υψηλής πίεσης, σπρώχνοντας την ασφάλεια προς τα εμπρός.

Μετά τη λειτουργία με απορρυπαντικό

- Ρυθμίστε στο «0» τη βαλβίδα δοσολογίας απορρυπαντικού.
- Ρυθμίστε τον διακόπτη της συσκευής στη βαθμίδα 1 (λειτουργία με κρύο νερό).
- Ξεπλύνετε τη συσκευή για τουλάχιστον 1 λεπτό με το πιστόλι υψηλής πίεσης ανοιχτό.

Απενεργοποίηση συσκευής

⚠ ΚΙΝΔΥΝΟΣ

Κίνδυνος από καυτό νερό ή ατμό

Κίνδυνος εγκαυμάτων

Μετά τη λειτουργία με καυτό νερό ή ατμό, πρέπει να λειτουργήσετε τη συσκευή με κρύο νερό με το πιστόλι ανοιχτό για τουλάχιστον 2 λεπτά ώστε να κρυώσει.

- Κλείστε την παροχή νερού.
- Ανοίξτε το πιστόλι υψηλής πίεσης.
- Ενεργοποιήστε την αντλία με τον διακόπτη της συσκευής και αφήστε την να λειτουργήσει για 5-10 δευτερόλεπτα.
- Κλείστε το πιστόλι υψηλής πίεσης.
- Ρυθμίστε τον διακόπτη της συσκευής στο "0".
- Αποσυνδέστε το ηλεκτρικό φως από την πρίζα μόνο με στεγνά χέρια.
- Αποσυνδέστε την παροχή νερού.
- Ενεργοποιήστε το πιστόλι υψηλής πίεσης μέχρι να εκτονωθεί εντελώς η πίεση στη συσκευή.
- Ασφαλίστε το πιστόλι υψηλής πίεσης, σπρώχνοντας την ασφάλεια προς τα εμπρός.

Φύλαξη της συσκευής

Υπόδειξη

Μην τσακίζετε τον ελαστικό σωλήνα υψηλής πίεσης ούτε το ηλεκτρικό καλώδιο.

- Συνδέστε τον σωλήνα ψεκασμού στο στήριγμα του καλύμματος συσκευής.
- Τυλίξτε τον ελαστικό σωλήνα υψηλής πίεσης και το ηλεκτρικό καλώδιο και κρεμάστε τα στα στήριγμα.
- Συσκευή με τύμπανο τύλιξης λάστιχου: Πριν τυλίξετε το λάστιχο υψηλής πίεσης, απλώστε το.
- Συσκευή με τύμπανο τύλιξης λάστιχου: Απασφαλίστε το καρούλι τραβώντας από τον ελαστικό σωλήνα υψηλής πίεσης και αφήστε τον ελαστικό σωλήνα σιγά σιγά να τυλιχτεί. Ελέγχετε την ταχύτητα τυλίγματος, κρατώντας τον ελαστικό σωλήνα.

Αντιπαγετική προστασία

ΠΡΟΣΟΧΗ

Κίνδυνος από παγετό

Καταστροφή της συσκευής από παγωμένο νερό
Αν από τη συσκευή δεν έχει αφαιρεθεί τελείως το νερό, φυλάξτε την σε μέρος χωρίς κίνδυνο παγετού.
Στην περίπτωση συσκευών που είναι συνδεδεμένες σε καπνοδόχο, πρέπει να λάβετε υπόψη τη διείσδυση κρούου αέρα.

ΠΡΟΣΟΧΗ

Κρύος αέρας μέσα από καπνοδόχο

Κίνδυνος πρόκλησης ζημιών

Όταν η εξωτερική θερμοκρασία πέσει κάτω από 0 ° C, αποσυνδέστε τη συσκευή από την καπνοδόχο.

1. Εάν η αποθήκευση χωρίς κίνδυνο παγετού δεν είναι εφικτή θέστε τη συσκευή εντελώς εκτός λειτουργίας -εκκένωση υγρών.

Μακροχρόνια αποθήκευση

Σε περίπτωση μακροχρόνιας αποθήκευσης ή εάν δεν υπάρχει δυνατότητα φύλαξης σε χώρο που προστατεύεται από τον παγετό:

1. Αδειάστε το δοχείο απορρυπαντικού.
2. Αδειάστε το νερό.
3. Ξεπλύνετε τη συσκευή με αντιψυκτικό.

Αδειάστε το νερό

1. Ξεβιδώστε τους ελαστικούς σωλήνες παροχής νερού και υψηλής πίεσης.
2. Ξεβιδώστε τον σωλήνα τροφοδοσίας στο κάτω μέρος του λέβητα και αφήστε τη θερμαντική σερπαντίνα να αδειάσει.
3. Αφήστε τη συσκευή να λειτουργήσει έως 1 λεπτό μέχρι η αντλία και οι σωλήνες να αδειάσουν.

Ξέπλυμα συσκευής με αντιψυκτικό

Υπόδειξη

Λάβετε υπόψη τις οδηγίες χειρισμού του κατασκευαστή του αντιψυκτικού μέσου.

1. Προσθέστε στο δοχείο πλωτήρα κάποιο διαθέσιμο αντιψυκτικό μέσο.
2. Ενεργοποιήστε τη συσκευή (χωρίς καυστήρα) και αφήστε τη να λειτουργήσει μέχρι να ξεπλυθεί εντελώς.

Έτσι επιτυγχάνεται επίσης και κάποια αντιδιαβρωτική προστασία.

Μεταφορά

ΠΡΟΣΟΧΗ

Ακατάλληλη μεταφορά με περονοφόρο όχημα

Κίνδυνος πρόκλησης ζημιών

Κατά τη μεταφορά με περονοφόρο προσέξτε τον προσανατολισμό της συσκευής.

Εικόνα M

ΠΡΟΣΟΧΗ

Λανθασμένη μεταφορά

Κίνδυνος πρόκλησης ζημιών

Προστατέψτε τη σκανδάλη του πιστολιού υψηλής πίεσης από ζημιές.

Δ ΠΡΟΣΟΧΗ

Μη τήρηση των οδηγιών σχετικά με το βάρος

Κίνδυνος τραυματισμού και πρόκλησης ζημιών

Κατά τη μεταφορά προσέξτε το βάρος του μηχανήματος.

1. Κατά τη μεταφορά με οχήματα στερεώστε τη συσκευή σύμφωνα με τις ισχύουσες οδηγίες ώστε να μην γλιστρήσει και να μην πέσει.

Αποθήκευση

Δ ΠΡΟΣΟΧΗ

Μη τήρηση των οδηγιών σχετικά με το βάρος

Κίνδυνος τραυματισμού και πρόκλησης ζημιών

Κατά την αποθήκευση προσέξτε το βάρος της συσκευής.

Φροντίδα και συντήρηση

Δ ΚΙΝΔΥΝΟΣ

Ακούσια ενεργοποίηση της συσκευής, επαφή με

εξαρτήματα που διαρρέονται από ρεύμα

Κίνδυνος τραυματισμού, κίνδυνος ηλεκτροπληξίας

Πριν από τις εργασίες στη συσκευή, απενεργοποιήστε τη συσκευή.

Αποσυνδέστε το φως από την πρίζα.

1. Κλείστε την παροχή νερού.
2. Ανοίξτε το πιστόλι υψηλής πίεσης.
3. Ενεργοποιήστε την αντλία με τον διακόπτη της συσκευής και αφήστε την να λειτουργήσει για 5-10 δευτερόλεπτα.
4. Κλείστε το πιστόλι υψηλής πίεσης.
5. Ρυθμίστε τον διακόπτη της συσκευής στο "0".
6. Αποσυνδέστε το ηλεκτρικό φως από την πρίζα μόνο με στεγνά χέρια.
7. Αποσυνδέστε την παροχή νερού.
8. Ενεργοποιήστε το πιστόλι υψηλής πίεσης μέχρι να εκτονωθεί εντελώς η πίεση στη συσκευή.
9. Ασφαλίστε το πιστόλι υψηλής πίεσης, σπρώχνοντας την ασφάλεια προς τα εμπρός.
10. Αφήστε τη συσκευή να κρυώσει.

Έλεγχος ασφαλείας / συμβόλαιο συντήρησης

Μπορείτε να συμφωνήσετε με τον έμπορό σας έναν τακτικό έλεγχο ασφαλείας ή να συνάψετε ένα συμβόλαιο συντήρησης. Ζητήστε σχετική ενημέρωση.

Προθεσμίες συντήρησης

Κάθε εβδομάδα

ΠΡΟΣΟΧΗ

Γαλακτώδες λάδι

Ζημιές στη συσκευή

Εάν το λάδι είναι γαλακτώδες, ενημερώστε αμέσως την εξουσιοδοτημένη εξυπηρέτηση πελατών.

1. Καθαρίζετε το φίλτρο στη σύνδεση νερού.
2. Καθαρίστε το λεπτό φίλτρο.
3. Καθαρίστε το φίλτρο καυσίμου.
4. Ελέγξτε τη στάθμη λαδιού.

Κάθε μήνα

1. Καθαρίζετε το φίλτρο στον σωλήνα αναρρόφησης απορρυπαντικού.

Κάθε 500 ώρες λειτουργίας, τουλάχιστον κάθε χρόνο

1. Αντικαταστήστε το λάδι.
2. Αναθέστε τη συντήρηση της συσκευής σε εξουσιοδοτημένο συνεργείο.

Επανάλαμβανόμενο το αργότερο κάθε 5 χρόνια

1. Εκτελέστε μια δοκιμή πίεσης σύμφωνα με τις προδιαγραφές του κατασκευαστή.

Εργασίες συντήρησης

Τοποθέτηση εφεδρικού λάστιχου υψηλής πίεσης (μόνο HDS MXA/SXA)

⚠ ΠΡΟΕΙΔΟΠΟΙΗΣΗ

Κίνδυνος τραυματισμού

Το καρούλι μπορεί απροσδόκητα να στρέφεται πολύ γρήγορα, όταν λυθεί η ασφάλεια.

Ακολουθήστε προσεκτικά τα παρακάτω βήματα και στερεώστε το καρούλι, όπως περιγράφεται.

Υπόδειξη

Για αυτήν τη συσκευή κατάλληλοι είναι μόνο ελαστικοί σωλήνες υψηλής πίεσης στην έκδοση "Ultra Guard".

1. Με ένα ίσιο λεπτό κατσαβίδι ανασηκώστε το καπάκι στο καρούλι του ελαστικού σωλήνα.

Εικόνα N

2. Ξεβιδίστε εντελώς τον ελαστικό σωλήνα υψηλής πίεσης από το καρούλι.

3. Τοποθετήστε ένα εξαγωνικό κλειδί Allen No 10 μέσω του εξαγωνικού ανοίγματος στο περίβλημα.

Εισάγετε το κλειδί μέχρι να μπλοκάρει το καρούλι.

Εικόνα O

Εικόνα P

4. Ξεβιδώστε 2 βίδες.

Εικόνα Q

5. Αφαιρέστε το πώμα από τον ελαστικό σωλήνα υψηλής πίεσης.

6. Τραβήξτε προς τα έξω το άγκιστρο ασφαλείας.

Εικόνα R

7. Αποσυνδέστε τον ελαστικό σωλήνα υψηλής πίεσης από την υποδοχή.

8. Περάστε τον νέο ελαστικό σωλήνα υψηλής πίεσης μέσα από τα ράουλα οδήγησης και συνδέστε τον στην αντίστοιχη υποδοχή. Τηρήστε την κατεύθυνση περιστροφής του καρουλιού.

9. Συνδέστε τα άγκιστρα ασφαλείας στην υποδοχή ελαστικού σωλήνα.

Εικόνα S

10. Ελέγξτε αν όλες οι ροδέλες εφαρμόζουν πίσω από τα άγκιστρα ασφαλείας.

11. Τοποθετήστε το πώμα στο άλλο άκρο του ελαστικού σωλήνα υψηλής πίεσης. Απόσταση από το άκρο του σωλήνα περίπου 1 m (στο πιστόλι υψηλής πίεσης).

12. Συνδέστε τη συσκευή στις παροχές νερού και ρεύματος, θέστε την σε λειτουργία και ελέγξτε τη σύνδεση ως προς τη στεγανότητα.

13. Τεντώστε τον ελαστικό σωλήνα και κρατήστε τον τεντωμένο. Ενόσω ο ελαστικός σωλήνας είναι τεντωμένος, βγάλτε έξω το εξαγωνικό κλειδί Άλλεν.

14. Απασφαλίστε το καρούλι τραβώντας από τον ελαστικό σωλήνα υψηλής πίεσης και αφήστε τον ελαστικό σωλήνα σιγά σιγά να τυλιχτεί. Ελέγχετε την ταχύτητα τυλίγματος, κρατώντας τον ελαστικό σωλήνα.

15. Τοποθετήστε ξανά το καπάκι.

Καθαρισμός φίλτρου στη σύνδεση νερού

1. Αφαιρέστε το φίλτρο.

2. Καθαρίστε το φίλτρο με νερό.

3. Τοποθετήστε πάλι το φίλτρο.

Καθαρισμός λεπτού φίλτρου

1. Εκτονώστε την πίεση στη συσκευή.

2. Ξεβιδώστε το λεπτό φίλτρο από την κεφαλή της αντλίας.

3. Αποσυναρμολογήστε το λεπτό φίλτρο και βγάλτε το στοιχείο φίλτρου.

4. Καθαρίστε το στοιχείο φίλτρου με καθαρό νερό ή πεπιεσμένο αέρα.

5. Τοποθετήστε μαζί με αντίστροφη σειρά.

Καθαρισμός φίλτρου καυσίμου

1. Χτυπήστε το φίλτρο καυσίμου. Το καύσιμο δεν πρέπει να καταλήγει στο περιβάλλον.

Καθαρισμός φίλτρου στον ελαστικό σωλήνα αναρρόφησης απορρυπαντικού

1. Τραβήξτε έξω το στόμιο αναρρόφησης απορρυπαντικού.

2. Καθαρίστε το φίλτρο με νερό.

3. Τοποθετήστε πάλι το φίλτρο.

Αλλαγή λαδιού

Για τον τύπο και την ποσότητα λαδιού βλ. Τεχνικά στοιχεία.

1. Ετοιμάστε ένα δοχείο συλλογής για τουλάχιστον 1 λίτρο λάδι.

2. Βγάλτε το κλιπ συγκράτησης με ένα λεπτό ίσιο κατσαβίδι και βγάλτε την τάπα αποστράγγισης λαδιού.

3. Αδειάστε το λάδι στο δοχείο συλλογής.

Υπόδειξη

Η απόσυρση του χρησιμοποιημένου λαδιού πρέπει να γίνεται με οικολογικό τρόπο ή σε ειδικές εγκαταστάσεις συλλογής αποβλήτων.

4. Σπρώξτε ξανά μέσα την τάπα αποστράγγισης λαδιού και στερεώστε την με το κλιπ ασφαλείας.

5. Συμπληρώστε αργά λάδι μέχρι την ένδειξη "MAX" στο δοχείο λαδιού. Οι φυσαλίδες αέρα πρέπει να μπορούν να διαφεύγουν.

Αντιμετώπιση βλαβών

⚠ ΚΙΝΔΥΝΟΣ

Ακούσια ενεργοποίηση της συσκευής, επαφή με εξαρτήματα που διαρρέονται από ρεύμα

Κίνδυνος τραυματισμού, κίνδυνος ηλεκτροπληξίας

Πριν από τις εργασίες στη συσκευή, απενεργοποιήστε τη συσκευή.

Αποσυνδέστε το φως από την πρίζα.

Η ενδεικτική λυχνία κατεύθυνσης περιστροφής ανάβει

1. Αλλάξτε τους πόλους στο βύσμα συσκευής.

Εικόνα T

Η ενδεικτική λυχνία ετοιμότητας σβήνει ή η συσκευή δεν λειτουργεί

Δεν υπάρχει ηλεκτρική τάση

1. Ελέγξτε την ηλεκτρική σύνδεση και το ηλεκτρικό καλώδιο.

Η ενδεικτική λυχνία Σέρβις αναβοσβήνει 1x

Έλλειψη νερού

1. Ελέγξτε τη σύνδεση νερού και τους σωλήνες τροφοδοσίας.

Διαρροή στο σύστημα υψηλής πίεσης

1. Ελέγξτε τη στεγανότητα του συστήματος υψηλής πίεσης και των συνδέσεων.

Η ενδεικτική λυχνία Σέρβις αναβοσβήνει 2x

Σφάλμα στην τάση τροφοδοσίας ή πολύ μεγάλη κατανάλωση ρεύματος κινητήρα

1. Ελέγξτε την ηλεκτρική σύνδεση και τις ηλεκτρικές ασφάλειες.

2. Εννήμερώστε κάποιο εξουσιοδοτημένο συνεργείο.

H ενδεικτική λυχνία Σέρβις αναβοσβήνει 3x

Υπερφόρτωση/υπερθέρμανση κινητήρα

1. Ρυθμίστε τον διακόπτη της συσκευής στο "0".
2. Αφήστε τη συσκευή να κρυώσει.
3. Ενεργοποιήστε τη συσκευή.

Το σφάλμα εμφανίζεται επανειλημμένα

1. Ενημερώστε κάποιο εξουσιοδοτημένο συνεργείο.

H ενδεικτική λυχνία Σέρβις αναβοσβήνει 4x

Ενεργοποιήθηκε ο περιοριστής θερμοκρασίας καυσαερίων

1. Ρυθμίστε τον διακόπτη της συσκευής στο "0".
2. Αφήστε τη συσκευή να κρυώσει.
3. Ενεργοποιήστε τη συσκευή.

Το σφάλμα εμφανίζεται επανειλημμένα

1. Ενημερώστε κάποιο εξουσιοδοτημένο συνεργείο.

H ενδεικτική λυχνία Σέρβις αναβοσβήνει 5x

Έχει κολλήσει ο διακόπτης γλωττίδας στο σύστημα έλλειψης νερού ή το μαγνητικό έμβολο

1. Ενημερώστε κάποιο εξουσιοδοτημένο συνεργείο.

H ενδεικτική λυχνία Σέρβις αναβοσβήνει 6x

Ο αισθητήρας φλόγας απενεργοποίησε τον καυστήρα

1. Ενημερώστε κάποιο εξουσιοδοτημένο συνεργείο.

H ενδεικτική λυχνία καυσίμου ανάβει

Το ρεζερβουάρ καυσίμου είναι άδειο

1. Γεμίστε με καύσιμο.

H ενδεικτική λυχνία φροντίδας συστήματος ανάβει

Το δοχείο φροντίδας του συστήματος είναι άδειο

1. Γεμίστε το δοχείο φροντίδας συστήματος.

H συσκευή δεν παράγει πίεση

Αέρας στο σύστημα

1. Εξαέρωση αντλίας:
 - a Ρυθμίστε στο «0» τη βαλβίδα δοσολογίας απορρυπαντικού.
 - b Με το πιστόλι υψηλής πίεσης ανοιχτό, ενεργοποιήστε και απενεργοποιήστε τη συσκευή πολλές φορές χρησιμοποιώντας τον διακόπτη συσκευής.
 - c Με ανοικτό το πιστόλι υψηλής πίεσης ανοίξτε και κλείστε τον ρυθμιστή πίεσης/ποσότητας της μονάδας άντλησης.

Υπόδειξη

Εάν αποσυνδέσετε τον ελαστικό σωλήνα υψηλής πίεσης από την υποδοχή υψηλής πίεσης η διαδικασία εξαέρωσης επιταχύνεται.

2. Εάν είναι απαραίτητο συμπληρώστε απορρυπαντικό.

3. Ελέγξτε τις συνδέσεις και τους σωλήνες.

H πίεση έχει ρυθμιστεί στο MIN

1. Ρυθμίστε την πίεση στην τιμή MAX.

Βρώμικο το φίλτρο στη σύνδεση νερού ή το λεπτό φίλτρο

1. Καθαρίστε το φίλτρο.
2. Καθαρίστε το λεπτό φίλτρο, ή αντικαταστήστε εάν είναι απαραίτητο.

Ελάχιστη παροχή νερού

1. Ελέγξτε την ποσότητα παροχής νερού (βλ. Τεχνικά στοιχεία).

Συσκευή με διαρροή, νερό στάζει κάτω από τη συσκευή

Διαρροή αντλίας

1. Εάν υπάρχει σημαντική διαρροή, αναθέστε τον έλεγχο στεγανότητας σε εξουσιοδοτημένο συνεργείο.

Υπόδειξη

Επιτρέπονται 3 σταγόνες / λεπτό.

Με κλειστό το πιστόλι υψηλής πίεσης η συσκευή ενεργοποιείται και απενεργοποιείται συνεχώς

Διαρροή στο σύστημα υψηλής πίεσης

1. Ελέγξτε τη στεγανότητα του συστήματος υψηλής πίεσης και των συνδέσεων.

H συσκευή δεν κάνει αναρρόφηση απορρυπαντικού

1. Αφήστε τη συσκευή να λειτουργήσει με ανοιχτή τη δοσομετρική βαλβίδα απορρυπαντικού και κλειστή την παροχή νερού, έως ότου γίνει πλήρης αναρρόφηση στο δοχείο πλυντήρα και η πίεση πέσει στο "0".

2. Ανοίξτε πάλι την παροχή νερού.

Εάν η αντλία συνεχίσει να μην αναρροφά απορρυπαντικό, αυτό μπορεί να οφείλεται στις ακόλουθες αιτίες

Βρώμικο φίλτρο στον σωλήνα αναρρόφησης απορρυπαντικού

1. Καθαρίστε το φίλτρο.

Κολλημένη βαλβίδα αντεπιστροφής

1. Αφαιρέστε τον σωλήνα απορρυπαντικού και λύστε τη βαλβίδα αναστροφής με ένα αβλύ αντικείμενο.

O καυστήρας δεν ανάβει

Το ρεζερβουάρ καυσίμου είναι άδειο

1. Γεμίστε με καύσιμο.

Έλλειψη νερού

1. Ελέγξτε τη σύνδεση νερού και τους σωλήνες τροφοδοσίας.

Βρώμικο φίλτρο καυσίμου

1. Αλλάξτε το φίλτρο καυσίμου.

Δεν υπάρχει σπινθηράς ανάφλεξης

1. Αν κατά τη λειτουργία δεν είναι ορατός σπινθηράς ανάφλεξης στον γυάλινο δείκτη, αναθέστε τον έλεγχο της συσκευής σε εξουσιοδοτημένο συνεργείο.

Κατά τη λειτουργία με καυτό νερό η ρυθμισμένη θερμοκρασία δεν επιτυγχάνεται

Πολύ υψηλή πίεση λειτουργίας/παροχή

1. Μειώστε την πίεση λειτουργίας / την παροχή στον ρυθμιστή πίεσης/ποσότητας της μονάδας άντλησης.

Καπνισμένη θερμοκρασία σερπαντίνα

1. Για αφαίρεση της αιθάλης δώστε τη συσκευή σε εξουσιοδοτημένο συνεργείο.

Υπηρεσία εξυπηρέτησης πελατών

Εάν δε διορθωθεί η βλάβη, πρέπει να γίνει έλεγχος της συσκευής από την υπηρεσία εξυπηρέτησης πελατών.

Εγγύηση

Σε κάθε χώρα ισχύουν οι όροι εγγύησης οι οποίοι εκδίδονται από την αρμόδια εταιρεία διανομής μας. Τυχόν βλάβες στη συσκευή σας επιδιορθώνονται από εμάς χωρίς χρέωση εντός της προθεσμίας εγγύησης, εφόσον οφείλονται σε σφάλμα υλικού ή κατασκευής. Σε περίπτωση εγγύησης απευθυνθείτε στον προμηθευτή σας ή το πλησιέστερο εξουσιοδοτημένο συνεργείο, προσκομίζοντας το παραστατικό της αγοράς. (για διευθύνσεις βλέπε την πίσω σελίδα)

Παρελκόμενα και ανταλλακτικά

Υπόδειξη

Κατά τη σύνδεση της συσκευής σε καπνοδόχο ή όταν η συσκευή δεν είναι ορατή, συνιστάται η τοποθέτηση ενός συστήματος παρακολούθησης φλόγας (προαιρετικό). Χρησιμοποιείτε μόνο γνήσια παρελκόμενα και γνήσια ανταλλακτικά, καθώς αυτά εγγυώνται την ασφαλή και απρόσκοπτη λειτουργία της συσκευής. Πληροφορίες σχετικά με τα παρελκόμενα και τα ανταλλακτικά θα βρείτε στην τοποθεσία www.kaercher.com.

Δήλωση συμμόρφωσης ΕΕ

Με το παρόν δηλώνουμε ότι η παρακάτω μηχανή λόγω του σχεδιασμού και του τύπου κατασκευής της καθώς και στην έκδοση την οποία έχουμε διαθέσει στην αγορά πληροί τις σχετικές βασικές απαιτήσεις για την ασφάλεια και την υγεία των Οδηγίων ΕΕ. Σε περίπτωση τροποποίησης της μηχανής που δεν έχει συμφωνηθεί με εμάς, αυτή η δήλωση ακυρώνεται.

Προϊόν: Συσκευή καθαρισμού υψηλής πίεσης
Τύπος: 1.071-xxx

Σχετικές Οδηγίες ΕΕ

2000/14/ΕΚ
2006/42/ΕΚ (+2009/127/ΕΚ)
2009/125/ΕΚ
2011/65/ΕΕ
2014/30/ΕΕ
2014/53/ΕΕ
2014/68/ΕΕ

Κατηγορία της υπομονάδας II

Διαδικασίες συμμόρφωσης Μονάδα Η

Θερμαντική σερπαντίνα

Εκτίμηση συμμόρφωσης μονάδας Η

Μπλοκ ελέγχου

Εκτίμηση συμμόρφωσης μονάδας Η

Διάφοροι αγωγοί

Εκτίμηση συμμόρφωσης Άρθ. 4 Παρ. 3

Εφαρμοζόμενα εναρμονισμένα πρότυπα

EN IEC 63000: 2018
EN 55014-1: 2017 + A11: 2020
EN 55014-2: 2015
EN 60335-1
EN 60335-2-79
EN 61000-3-2: 2014
EN 62233: 2008
HDS 10/21-4, HDS 13/20-4:
EN 61000-3-3: 2013
HDS 9/20-4:
EN 61000-3-11: 2000

Κανονισμός(οί) σε εφαρμογή (ΕΕ) 2019/1781

Εφαρμοσμένες προδιαγραφές:

AD 2000 βάσει του
TRD 801 βάσει του

Όνομα κοινοποιημένου φορέα:

Για 2014/68/ΕΕ

TÜV Rheinland Industrie Service GmbH
Am Grauen Stein
51105 Köln
Κωδικός 0035

Αρ. πιστοποιητικού:
01 202 111/Q-08 0003

Εφαρμοζόμενη διαδικασία αξιολόγησης
συμμόρφωσης
2000/14/ΕΚ: Παράρτημα V

Στάθμη ηχητικής ισχύος dB(A)

HDS 9/20-4

Μετρημένη: 74

Εγγυημένη: 93

HDS 10/21-4

Μετρημένη: 74

Εγγυημένη: 93

HDS 13/20-4

Μετρημένη: 74

Εγγυημένη: 93

Οι υπογράφωντες ενεργούν κατ' εντολή και με εξουσιοδότηση από το διοικητικό συμβούλιο.



H. Jenner

Chairman of the Board of Management



S. Reiser

Manager Regulatory Affairs & Certification

Υπεύθυνος τεχνικού φακέλου:

S. Reiser

Alfred Kärcher SE & Co. KG

Alfred-Kärcher-Str. 28 - 40

71364 Winnenden (Germany)

Τηλ.: +49 7195 14-0

Φαξ: +49 7195 14-2212

Winnenden, 2021/10/01

Τεχνικά χαρακτηριστικά

		HDS 9/20-4 M/ MXA	HDS 10/21-4 M/ MXA	HDS 13/20-4 S/ SXA
Ηλεκτρική σύνδεση				
Τάση δικτύου	V	400	400	400
Φάση	~	3	3	3
Συχνότητα δικτύου	Hz	50	50	50
Τύπος προστασίας		IPX5	IPX5	IPX5
Κατηγορία προστασίας		I	I	I
Ισχύς σύνδεσης	kW	7,0	8,0	9,5
Ασφάλεια ηλεκτρικού δικτύου (τύπου C, g/L/gG)	A	16	16	25
Μέγιστη επιτρεπτή εμπέδηση δικτύου	Ω			0.402
Σύνδεση νερού				
Πίεση παροχής (μέγ.)	MPa (bar)	0,6 (6)	0,6 (6)	0,6 (6)
Θερμοκρασία παροχής (μέγ.)	°C	30	30	30
Ποσότητα παροχής (ελάχ.)	l/h (l/min)	1200 (20)	1300 (21,7)	1500 (25)
Ύψος αναρρόφησης (μέγ.)	m	0,5	0,5	0,5
Στοιχεία ισχύος συσκευής				
Παροχή, νερό	l/h (l/min)	450-900 (7,5-15)	500-1000 (8,3-16,7)	600-1300 (10-21,7)
Πίεση λειτουργίας νερού με πρότυπο ακροφύσιο	MPa (bar)	3-20 (30-200)	3-21 (30-210)	3-20 (30-200)
Βαλβίδα ασφαλείας υπερβολικής πίεσης λειτουργίας (μέγιστη)	MPa (bar)	23,5 (235)	23,5 (235)	23,5 (235)
Απόρριψη λειτουργίας ατμού	l/h (l/min)	350-420 (5,8-7,0)	380-480 (6,3-8,0)	485-648 (8,1-10,8)
Λειτουργία πίεσης ατμού με ακροφύσιο ατμού (μέγ.)	MPa (bar)	3,2 (32)	3,2 (32)	3,2 (32)
Τμήμα-αριθ. ακροφύσιο ατμού		2.114-004.0 (40060)	2.114-006.0 (40070)	2.114-011.0 (40100)
Θερμοκρασία λειτουργίας ζεστού νερού (μέγιστη)	°C	98	98	98
Λειτουργία ατμού θερμοκρασίας εργασίας	°C	155	155	155
Παροχή, απορρυπαντικό	l/h (l/min)	0-54 (0-0,9)	0-54 (0-0,9)	0-54 (0-0,9)
Απόδοση καυστήρα	kW	75	83	108
Χρήση πετρελαίου κίνησης (μέγ.)	kg/h	6,5	7,3	9,5
Δύναμη οπισθοδρόμησης του πιστολιού υψηλής πίεσης	N	50	57	72
Μέγεθος του βασικού ακροφυσίου		047	052	S: 068, SXA: 070
Διαστάσεις και βάρη				
Τυπικό βάρος λειτουργίας (M/S)	kg	177	183	206
Τυπικό βάρος λειτουργίας (MXA/SXA)	kg	189	195	218
Μήκος x πλάτος x ύψος	mm	1330 x 750 x 1060	1330 x 750 x 1060	1330 x 750 x 1060
Δεξαμενή καυσίμου	l	25	25	25
Δοχείο απορρυπαντικού	l	20+10	20+10	20+10
Αντλία υψηλής πίεσης				
Ποσότητα λαδιού	l	1,0	1,0	1,0
Είδος λαδιού		SAE 90	SAE 90	SAE 90
Καυστήρας				
Καύσιμο		Πετρέλαιο θέρμανσης EL ή ντίζελ	Πετρέλαιο θέρμανσης EL ή ντίζελ	Πετρέλαιο θέρμανσης EL ή ντίζελ
Μετρημένες τιμές κατά EN 60335-2-79				
Στάθμη ηχητικής πίεσης L _{pA}	dB(A)	75	75	75
Αβεβαιότητα K _{pA}	dB(A)	3	3	3
Στάθμη ηχητικής ισχύος L _{WA} + Αβεβαιότητα K _{WA}	dB(A)	93	93	93
Τιμή δονήσεων χειριού-βραχίονα	m/s ²	3,7	4,6	4,6
Αβεβαιότητα K	m/s ²	0,3	0,3	0,3

Λόγος εξαίρεσης σύμφωνα με τον κανονισμό (ΕΕ) 2019/1781 Παράρτημα Ι Τμήμα 2 (12): j)
Με την επιφύλαξη τεχνικών αλλαγών.

Содержание

Общие указания.....	256
Защита окружающей среды.....	256
Обзор устройства.....	256
Символы на устройстве	257
Использование по назначению	257
Указания по технике безопасности	258
Предохранительные устройства.....	258
Ввод в эксплуатацию	258
Управление	260
Транспортировка.....	262
Хранение	263
Уход и техническое обслуживание	263
Помощь при неисправностях	264
Гарантия	265
Принадлежности и запасные части.....	265
Декларация о соответствии стандартам ЕС....	266
Технические характеристики	267

Общие указания



Перед первым применением устройства ознакомиться с данной оригинальной инструкцией по

эксплуатации и прилагаемыми указаниями по технике безопасности. Действовать в соответствии с ними.

Сохранять обе брошюры для дальнейшего пользования или для следующего владельца.

- Несоблюдение инструкции по эксплуатации и указаний по технике безопасности может привести к повреждению устройства и опасности травмирования оператора и других лиц.
- При обнаружении транспортных повреждений сразу проинформировать торгового представителя.
- При распаковке устройства проверить его комплектность и целостность. Комплект поставки см. на рисунке А.
- При эксплуатации на высоте около 800 м над уровнем моря обратиться к своему дилеру, чтобы отрегулировать настройку горелки на высоту и пониженное содержание кислорода.

Защита окружающей среды



Упаковочные материалы поддаются вторичной переработке. Упаковку необходимо утилизировать без ущерба для окружающей среды.



Электрические и электронные устройства часто содержат ценные материалы, пригодные для вторичной переработки, и зачастую такие компоненты, как батареи, аккумуляторы или масло, которые при неправильном обращении или ненадлежащей утилизации представляют потенциальную опасность для здоровья и окружающей среды. Тем не менее, данные компоненты необходимы для правильной работы устройства. Устройства, обозначенные этим символом, запрещено утилизировать вместе с бытовыми отходами.

Указания по компонентам (REACH)

Для получения актуальной информации о компонентах см. www.kaercher.de/REACH

Дополнительная информация об охране окружающей среды

Не допускать попадания моторного масла, мазута, дизельного топлива и бензина в окружающую среду. Беречь почву и утилизировать отработанное масло, не нанося ущерба окружающей среде.

Обзор устройства

Описание устройства

Рисунок А

Рисунок В

- ① Регулятор давления/количества насосного узла
- ② Манометр
- ③ Место для хранения пистолета высокого давления (с двух сторон)
- ④ Поворотный ролик со стояночным тормозом
- ⑤ Выемка для всасывающего шланга моющего средства
- ⑥ Заливное отверстие для средства по уходу за системой RM 110/RM 111
- ⑦ Патрубок для подвода воды с сетчатым фильтром
- ⑧ Переходник патрубка для подвода воды
- ⑨ Шланг высокого давления EASY!Lock
- ⑩ Струйная трубка EASY!Lock
- ⑪ Сопло высокого давления (нержавеющая сталь)
- ⑫ Патрубок высокого давления EASY!Lock
- ⑬ Подвод электричества
- ⑭ Предохранительный рычаг
- ⑮ Спусковой рычаг
- ⑯ Откидное отделение
- ⑰ Отсек для хранения принадлежностей (только HDS M/S)
- ⑱ Предохранительный фиксатор высоконапорного пистолета
- ⑲ Высоконапорный пистолет EASY!Force
- ⑳ Регулировка давления/объема на пистолете высокого давления
- ㉑ Дозирующий клапан моющего средства
- ㉒ Панель управления
- ㉓ Место для хранения струйной трубки
- ㉔ Соединительный шланг барабана для шланга (только HDS MXA/SXA)
- ㉕ Ступенчатое углубление
- ㉖ Заливное отверстие для чистящего средства 2
- ㉗ Заливное отверстие для чистящего средства 1
- ㉘ Заводская табличка
- ㉙ Держатель кабеля
- ㉚ Наливная горловина для топлива

- 31) Сетчатый топливный фильтр
- 32) Рукоятка
- 33) Барабан для шланга (только HDS MXA/SXA)
- 34) Замок капота
- 35) Крышка устройства
- 36) Горелка
- 37) Держатель для струйной трубки
- 38) Обратный клапан всасывания моющего средства
- 39) Пробка маслосливного отверстия с предохранительной скобой
- 40) Указатель уровня масла
- 41) Масляный бак
- 42) Манометрический выключатель на перепускном клапане
- 43) Манометрический выключатель на головке блока цилиндров
- 44) Фильтр тонкой очистки (вода)
- 45) Всасывающий шланг 1 для чистящего средства с фильтром
- 46) Всасывающий шланг 2 для чистящего средства с фильтром
- 47) Датчик минимального уровня
- 48) Топливный фильтр
- 49) Нагнетатель горелки
- 50) Топливный насос
- 51) Электромагнитный клапан системы подачи топлива
- 52) Устройство предохранения от отсутствия воды
- 53) Бак с поплавком
- 54) Емкость для средства по уходу за системой

Панель управления

Рисунок С



0 = выкл.

- 1) Выключатель устройства
- 2) Режим работы: с холодной водой
- 3) Режим работы: с горячей водой (e = режим Eco, горячая вода макс. 60 °C)
- 4) Режим работы: с паром
- 5) QR-код для информации
- 6) Контрольная лампа «Направление вращения»
- 7) Контрольная лампа «Сервис»
- 8) Контрольная лампа «Эксплуатационная готовность»
- 9) Контрольная лампа «Топливо»
- 10) Контрольная лампа «Системный уход»

Цветовая маркировка

- Элементы управления для процесса очистки имеют желтый цвет.
- Элементы управления для технического и сервисного обслуживания выполнены серым цветом.

Символы на устройстве

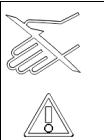

	<p>Не направлять струю воды под высоким давлением на людей, животных, включенное электрическое оборудование или на само устройство. Защищать устройство от мороза.</p>
	<p>Опасность из-за электрического напряжения. Работы с электрической системой могут выполнять только квалифицированные электрики или уполномоченный персонал.</p>



Опасность для здоровья из-за токсичных отработавших газов. Не вдыхать отработавшие газы.



Опасность ожогов о горячие поверхности.

	<p>Опасность травмирования! Руками не трогать.</p>
	<p>QR-код для информации</p>

Использование по назначению

Устройство предназначено только для очистки машин, автомобилей, строений, инструментов, фасадов, террас и садово-огородного инвентаря.

⚠ ОПАСНОСТЬ

Использование на автозаправочных станциях или в других опасных зонах

Опасность травмирования

Соблюдайте соответствующие правила техники безопасности!

Примечание

Не допускать попадания содержащих минеральное масло сточных вод в почву, водоемы или канализацию. Производите мойку двигателя или днища только в подходящих местах, оборудованных маслоотделителем.

Предельные значения для водоснабжения

ВНИМАНИЕ

Загрязненная вода

Преждевременный износ или отложения в устройстве

Для эксплуатации устройства использовать только чистую или обратную воду, которая не превышает предельных значений.

Для водоснабжения применяются следующие предельные значения:

- Значение pH: 6,5-9,5
- Электропроводность: электропроводность чистой воды + 1200 мкСм/см, макс. электропроводность 2000 мкСм/см
- Осаждаемые вещества (объем пробы 1 л, время осаждения 30 минут) < 0,5 мг/л
- Фильтруемые вещества: < 50 мг/л, небразивные вещества
- Углеводороды: < 20 мг/л
- Хлорид: < 300 мг/л
- Сульфат: < 240 мг/л
- Кальций: < 200 мг/л
- Общая жесткость: < 28 °dH, < 50° TH, < 500 ppm (мг СаСО₃/л)
- Железо: < 0,5 мг/л
- Марганец: < 0,05 мг/л
- Медь: < 2 мг/л
- Активный хлор: < 0,3 мг/л
- Без неприятных запахов

Указания по технике безопасности

Относительно устройства действуют следующие правила техники безопасности:

- Соблюдать соответствующие национальные нормы законодательства в отношении жидкостных струйных аппаратов.
- Соблюдать соответствующие национальные правила техники безопасности согласно законодательству. Регулярно проверять работу жидкостных струйных аппаратов и результат проверки оформлять в письменном виде.
- Помнить, что нагреватель устройства представляет собой топочное устройство. Необходимо регулярно проверять топочные установки в соответствии с национальными нормами законодательства.
- Согласно действующим национальным положениям при промышленном использовании данное устройство должно вводиться в эксплуатацию квалифицированным специалистом. Специалисты компании KÄRCHER уже осуществили процесс первого ввода в эксплуатацию и задокументировали этот процесс. Документацию можно получить, отправив запрос партнеру компании KÄRCHER. При запросе документации следует указать номер детали и заводской номер устройства.
- Обращаем внимание на то, что согласно действующим национальным положениям устройство должно периодически проверяться квалифицированным специалистом. Для этого следует обратиться к партнеру компании KÄRCHER.
- Запрещается производить какие-либо изменения устройства и принадлежностей.

Предохранительные устройства

Предохранительные устройства служат для защиты пользователя. Их запрещается отключать или шунтировать.

Перепускной клапан с 2 манометрическими выключателями

- При снижении расхода воды на головке насоса или с помощью регулятора давления и расхода на пистолете высокого давления открывается перепускной клапан и часть объема воды возвращается в линию всасывания насоса.
- Если пистолет высокого давления закрывается, и вся вода возвращается к всасывающей стороне насоса, манометрический выключатель на перепускном клапане отключает насос.
- При повторном открывании пистолета высокого давления манометрический выключатель, установленный в головке цилиндра, снова включает насос.
- Перепускной клапан отрегулирован и опломбирован на заводе. Настройка производится сервисной службой.

Предохранительный клапан

- Предохранительный клапан открывается в случае неисправности перепускного клапана или манометрического выключателя.
- Предохранительный клапан настроен и опломбирован на заводе. Настройка производится сервисной службой.

Устройство предохранения от отсутствия воды

Устройство предохранения от отсутствия воды препятствует включению горелки при недостатке воды.

Ограничитель температуры отработавших газов

Ограничитель температуры отработавших газов отключает устройство при достижении слишком высокой температуры отработавших газов.

Ввод в эксплуатацию

⚠ ПРЕДУПРЕЖДЕНИЕ

Поврежденные компоненты

Опасность травмирования

Проверьте состояние устройства, принадлежностей, подводки и соединений. Если состояние не идеальное, использовать устройство запрещено.

1. Зафиксировать стояночный тормоз.

Монтаж поручня

ВНИМАНИЕ

Опасность из-за неправильного ремонта

Опасность повреждения

Подвешивая электрический кабель в кабелепроводе на правом поручне, следите за тем, чтобы кабель не был поврежден.

1. Смонтировать поручень, соблюдая момент затяжки винтов (6,5-7,0 Нм).

Рисунок D

Крепление колпаков колес

1. Закрепить колпаки колес.

Рисунок E

Монтаж барабана для шланга (только HDS M/S)

- Откнуть крышку отсека для хранения вертикально вверх и снять ее.
- Разложить складной отсек.
- Разблокировать отсек для хранения снизу с помощью двух фиксирующих выступов и извлечь по направлению вверх.

Рисунок G

- Закрыть складной отсек.
- Вставить барабан для шланга в две направляющие, медленно опустить его вниз и зафиксировать со щелчком.

Рисунок H

- Подсоединить соединительный шланг барабана для шланга к патрубку высокого давления устройства.

Установка высоконапорного пистолета, распылительной трубки, сопла и шланга высокого давления

Устройство с системой ANTI!Twist: Закрепить патрубок шланга высокого давления на высоконапорном пистолете.

Примечание

Система EASY!Lock быстро и надежно соединяет компоненты всего за один оборот резьбовой части.

- Соединить струйную трубку с высоконапорным пистолетом и затянуть вручную (EASY!Lock).

Рисунок I

- Установить сопло высокого давления на струйную трубку.
- Установить и вручную затянуть накидную гайку (EASY!Lock).
- Устройство без шлангового барабана: Соединить шланг высокого давления с высоконапорным пистолетом и патрубком высокого давления устройства и затянуть вручную (EASY!Lock).
- Устройство со шланговым барабаном: Соединить шланг высокого давления с высоконапорным пистолетом и затянуть вручную (EASY!Lock).

ВНИМАНИЕ

Смотанный шланг высокого давления

Опасность повреждения

Перед началом работы полностью размотать шланг высокого давления.

Системное средство защиты

Назначение системного средства защиты

Примечание

RM 110 предотвращает образование известкового налета на нагревательном змеевике при использовании жесткой воды.

Примечание

RM 111 используется для ухода за насосом и защиты от образования подсмоленной воды при использовании мягкой воды.

Жесткость воды (°dH)	Применяемый системный уход
<3	RM 111
>3	RM 110

- Определить жесткость местной воды через местную компанию-поставщика или с помощью измерителя жесткости (номер для заказа 6.768-004.0).

Допливание средства по уходу за системой

Примечание

Пробная упаковка средства по уходу за системой входит в комплект поставки.

- Средство по уходу за системой очень эффективно препятствует отложению извести на нагревательном змеевике при эксплуатации с жесткой водопроводной водой. Оно добавляется по капле в приемный канал бака с поплавком.
 - На заводе дозировка установлена на среднюю жесткость воды.
- Доплить средство по уходу за системой.

Заправка топливом

⚠ ОПАСНОСТЬ

Неподходящее топливо

Опасность взрыва

Заправляйте только дизельное или легкое котельное топливо. Неподходящие виды топлива, такие как бензин, использовать запрещено.

ВНИМАНИЕ

Эксплуатация с пустым топливным баком

Повреждение топливного насоса

Эксплуатация устройства с пустым топливным баком запрещена.

- Открыть крышку бака.
- Залить топливо.
- Закрыть крышку бака.
- Вытереть вытекшее топливо.

Заполнение мощного средства

⚠ ОПАСНОСТЬ

Непригодные мощные средства

Опасность травмирования

Использовать только продукты компании KÄRCHER.

Ни в коем случае не заливать растворитель (например, бензин, ацетон, разжижитель).

Избегать попадания в глаза и на кожу.

Соблюдать указания по технике безопасности и указания по применению от производителя мощного средства.

Примечание

Kärcher предлагает индивидуальный ассортимент мощных средств и средств по уходу. Ваш дилер будет рад проконсультировать вас.

- Наполнить мощным средством.

Подвод воды

- Параметры подключения указаны в разделе «Технические характеристики».

Примечание

Подводящий шланг не входит в комплект поставки.

- Подсоединить подводящий шланг (минимальная длина 7,5 м, минимальный диаметр 3/4") к переходнику патрубка для подвода воды устройства и к линии водоснабжения (например, к крану).
- Открыть линию подачи воды.

Подача воды из резервуара

⚠ ОПАСНОСТЬ

Всасывание питьевой воды или жидкостей, содержащих растворители

Опасность травм и повреждений, загрязнение питьевой воды

Запрещено всасывание жидкостей, содержащих растворители (например, разбавителя для краски), бензина, масла или нефилтрированной воды. Уплотнения в устройстве не устойчивы к растворителям. Образующийся из растворителей аэрозольный туман легко воспламеняется, взрывоопасен и ядовит. Никогда не используйте воду из баков для питьевой воды.

Если устройство должно выполнять забор воды из внешнего резервуара, требуется следующее переоборудование:

1. Открыть заливное отверстие для средства по уходу за системой.

Рисунок J

2. Отвинтить и снять крышку емкости для средства по уходу за системой.
3. Отсоединить водяной патрубков на фильтре тонкой очистки.
4. Выкрутить фильтр тонкой очистки на головке насоса.
5. Снять емкость для средства по уходу за системой.

Рисунок K

6. Отвинтить верхний впускной шланг бака с поплавком.
7. Подсоединить верхний впускной шланг к головке насоса.

Рисунок L

8. Переставить промывочную линию клапана-дозатора моющего средства на заглушку.
9. Подсоединить всасывающий шланг (диаметр не менее 3/4 дюйма) с фильтром (принадлежность) к патрубку для подвода воды.
10. Опустить всасывающий шланг во внешний источник воды.

Примечание

Максимальная высота всасывания: 0,5 м

11. Пока насос не всасывает воду: Установить регулятор давления/количества насосной установки на максимальное значение и закрыть клапан-дозатор моющего средства.
12. Выполнить установку в обратной последовательности. Обратите внимание на то, чтобы кабель электромагнитного клапана на емкости со средством для ухода за системой не был пережат.

Электрическое подключение

⚠ ОПАСНОСТЬ

Неподходящие электрические удлинители

Удар электрическим током

Вне помещений следует использовать только допущенные для использования и соответственно маркированные электрические удлинители с достаточным поперечным сечением провода.

Убедитесь, что штекер и муфта используемого удлинителя водонепроницаемы.

Всегда полностью разматывайте удлинители.

ВНИМАНИЕ

Превышение полного сопротивления сети

Удар электрическим током в результате короткого замыкания

Нельзя превышать максимально допустимое полное сопротивление сети в точке подключения к электрической сети (см. «Технические характеристики»).

В случае возникновения вопросов относительно полного сопротивления сети в точке подключения необходимо связаться со своей организацией по энергоснабжению.

- Параметры подключения указаны в разделе «Технические характеристики» и на заводской табличке.
- Подключение к электросети должно выполняться квалифицированным электриком и соответствовать требованиям IEC 60364-1.

Управление

⚠ ОПАСНОСТЬ

Легковоспламеняющиеся жидкости

Опасность взрыва

Не разбрызгивать горючие жидкости.

⚠ ОПАСНОСТЬ

Работа без струйной трубки

Опасность травмирования

Не используйте устройство без струйной трубки.

Перед каждым использованием проверяйте, надежно ли установлена струйная трубка.

Резьбовое соединение струйной трубки должно быть затянуто от руки.

⚠ ОПАСНОСТЬ

Струя воды высокого давления

Опасность травмирования

Запрещается фиксировать спусковой и предохранительный рычаги в рабочем положении. Не пользоваться высоконапорным пистолетом с поврежденным предохранительным рычагом.

Перед началом любых работ на устройстве сдвинуть предохранительный фиксатор высоконапорного пистолета вперед.

Держать высоконапорный пистолет и струйную трубку обеими руками.

ВНИМАНИЕ

Эксплуатация с пустым топливным баком

Повреждение топливного насоса

Эксплуатация устройства с пустым топливным баком запрещена.

Открытие/закрывание высоконапорного пистолета

1. Открытие высоконапорного пистолета: Нажать предохранительный и спусковой рычаги.
2. Закрывание высоконапорного пистолета: Отпустить предохранительный и спусковой рычаги.

Замена сопла

1. Выключить устройство и нажимать высоконапорный пистолет, пока давление в устройстве не будет сброшено.
2. Заблокировать высоконапорный пистолет, сдвинув предохранительный фиксатор вперед.
3. Поменять сопло.

Включение устройства

1. Установить необходимый режим работы с помощью выключателя устройства. Горит контрольная лампа «Готовность к работе». Устройство включается на короткое время и отключается, как только достигается рабочее давление.

Примечание

Если во время работы загорается контрольная лампа направления вращения, немедленно выключить устройство и устранить неисправность, см. «Помощь при неисправностях».

2. Разблокировать высоконапорный пистолет, сдвинув предохранительный фиксатор назад. При нажатии высоконапорного пистолета устройство снова включается.

Примечание

Если вода не выходит из сопла высокого давления, удалите воздух из насоса. См. пункт «Устройство не создает давления» в разделе «Помощь при неисправностях».

Настройка температуры очистки

- от 30 °С до 98 °С: Мойка горячей водой.
 - от 100 °С до 150 °С: Чистка паром.
1. Установить необходимую температуру с помощью выключателя устройства.
 2. При работе с паром: Заменить сопло высокого давления (нержавеющая сталь) паровым соплом (латунь) (см. раздел «Работа с паром»).

Настройка рабочего давления и расхода

Регулировка давления/объема насосного узла

1. Повернуть регулировочный шпindelь по часовой стрелке: увеличить рабочее давление (MAX).
2. Повернуть регулирующий шпindelь против часовой стрелки: уменьшить рабочее давление (MIN).

Регулировка давления/объема на пистолете высокого давления

⚠ ОПАСНОСТЬ

Опасность из-за незакрепленной струйной трубки

Опасность травмирования

При настройке регулятора давления и расхода следить за тем, чтобы не ослабло резьбовое соединение струйной трубки.

Примечание

Если требуется длительное время работать с пониженным давлением, следует отрегулировать давление с помощью регулятора давления/количества на насосе.

1. Установить выключатель прибора макс. на 98 °С.
2. Установить максимальное значение рабочего давления на регуляторе давления/объема насосного агрегата.
3. Установить рабочее давление и объем подачи вращением (бесступенчатый) регулятора давления/поддачи на пистолете высокого давления (+/-).

Работа с мощным средством

- В целях бережного отношения к окружающей среде следует экономно использовать моющие средства.

- Моющее средство должно подходить для очищаемой поверхности.

Примечание

Ориентировочные значения на панели управления относятся к максимальному рабочему давлению.

Примечание

Если моющее средство всасывается из внешнего контейнера, выведет всасывающий шланг моющего средства через выемку наружу.

1. Установить концентрацию моющего средства с помощью дозирующего клапана моющего средства в соответствии с инструкциями производителя.

Очистка

Примечание

Во избежание повреждений из-за высокого давления сначала всегда направлять струю высокого давления на обрабатываемый объект с большого расстояния.

1. Настроить рабочее давление, температуру очистки и концентрацию моющего средства в соответствии со свойствами очищаемой поверхности.

Рекомендованный метод очистки

1. Размочить грязь: экономно распылить моющее средство и оставить на 1...5 минут для воздействия, но не дать ему высохнуть.
2. Удалить грязь: Смыть загрязнения струей высокого давления.

Режим работы с холодной водой

Для удаления легких загрязнений и для чистовой мойки, например, садово-огородного инвентаря, террас, инструментов.

1. При необходимости отрегулировать рабочее давление.

Уровень Eco

Используется наиболее экономичный температурный режим работы устройства (макс. 60 °С).

Режим работы с горячей водой/паром

Рекомендуемые температуры мойки

- 30-50 °С: легкие загрязнения
- Макс. 60 °С: загрязнения, содержащие белок, например, в пищевой промышленности
- 60-90 °С: мойка автомобилей, машин
- 100-110 °С: Расконсервация, загрязнения с высоким содержанием жиров
- До 140 °С: Разморозка наполнителей, частичная очистка фасадов

Мойка горячей водой

⚠ ОПАСНОСТЬ

Горячая вода

Опасность ожога

Избегайте контакта с горячей водой.

1. Установить необходимую температуру с помощью выключателя устройства.

Работа с паром

⚠ ОПАСНОСТЬ

Горячий пар

Опасность ожога

При рабочих температурах выше 98 °С рабочее давление не должно превышать 3,2 МПа (32 бар).

Поэтому необходимо обязательное принятие следующих мер:

1. Заменить сопло высокого давления (нержавеющая сталь) на паровое сопло (латунь, № детали см. в разделе «Технические данные»).
2. Полностью открыть регулятор подачи воды/ давления на ручном пистолете высокого давления, направление + до упора.
3. Установить минимальное значение рабочего давления на регуляторе давления/объема насосного агрегата.
4. Установить приборный выключатель минимум на 100 °С.

Приостановка работы

1. Заблокировать высоконапорный пистолет, сдвинув предохранительный фиксатор вперед.

После эксплуатации с мощным средством

1. Установить дозирующий клапан для мощного средства на «0».
2. Установить выключатель устройства в положение 1 (режим работы с холодной водой).
3. Промыть устройство не менее 1 минуты при открытом высоконапорном пистолете.

Выключение устройства

⚠ ОПАСНОСТЬ

Опасность из-за горячей воды или пара

Опасность обваривания

После эксплуатации с горячей водой или паром устройство в целях охлаждения должно поработать при открытом пистолете в течение не менее 2 минут с применением холодной воды.

1. Закрыть линию подачи воды.
2. Включить высоконапорный пистолет.
3. Включить насос выключателем устройства и дать ему поработать 5-10 секунд.
4. Выключить высоконапорный пистолет.
5. Установить выключатель в положение «0».
6. Извлекать штепсельную вилку из розетки только сухими руками.
7. Снять патрубок для подвода воды.
8. Задействовать высоконапорный пистолет так, чтобы полностью сбросить давление в устройстве.
9. Зафиксировать пистолет высокого давления, сдвинув предохранительный фиксатор вперед.

Хранение устройства

Примечание

Не перегибать шланг высокого давления и электрический кабель.

1. Зафиксировать струйную трубку в креплении крышки устройства.
2. Свернуть шланг высокого давления и электрический кабель и подвесить их на держателях.
3. Устройство со шланговым барабаном: Расправить шланг высокого давления, прежде чем сматывать его.
4. Устройство со шланговым барабаном: Разблокировать барабан для шланга, потянув шланг высокого давления, и дать шлангу высокого давления медленно намотаться. Проверить скорость сматывания, удерживая шланг.

ВНИМАНИЕ

Опасность из-за замерзания

Разрушение устройства в результате замерзания воды

Хранить устройство, из которого не была полностью слита вода, в защищенном от мороза месте.

В случае устройств, которые подключены к дымовой трубе, необходимо следить за попаданием холодного воздуха.

ВНИМАНИЕ

Холодный воздух, поступающий через дымовую трубу

Опасность повреждения

При температуре наружного воздуха ниже 0 °С, отсоединить устройство от дымовой трубы.

1. Вывести устройство из эксплуатации, если хранение в месте, защищенном от мороза, невозможно.

Приостановка эксплуатации

При длительных перерывах в эксплуатации или в случае невозможности хранения в месте, защищенном от мороза:

1. Опорожнить бак для моющего средства.
2. Слить воду.
3. Промыть устройство антифризом.

Слив воды

1. Отвинтить шланг подачи воды и шланг высокого давления.
2. Отвинтить подводящую линию от дна котла и дать стечь воде из нагревательного змеевика.
3. Оставить устройство включенным в течение не более 1 минуты, пока насос и трубопроводы не опорожнятся.

Промывка устройства антифризом

Примечание

Соблюдать инструкции по использованию антифриза.

1. Залить в бак с поплавком имеющийся стандартный антифриз.
2. Включить устройство (без горелки) и оставить работать, пока оно полностью не промоется.

В результате этого также достигается определенная антикоррозионная защита.

Транспортировка

ВНИМАНИЕ

Неправильная транспортировка промышленным погрузчиком

Опасность повреждения

Обратить внимание на ориентацию устройства при его транспортировке промышленным погрузчиком.

Рисунок М

ВНИМАНИЕ

Ненадлежащая транспортировка

Опасность повреждения

Беречь спусковой рычаг высоконапорного пистолета от повреждения.

⚠ ОСТОРОЖНО

Несоблюдение веса

Опасность получения травм и повреждений
Во время транспортировки учитывать вес устройства.

1. При перевозке устройства в транспортных средствах зафиксировать его от скольжения и опрокидывания в соответствии с действующими правилами.

Хранение

⚠ ОСТОРОЖНО

Несоблюдение веса

Опасность получения травм и повреждений
Во время хранения учитывать вес устройства.

Уход и техническое обслуживание

⚠ ОПАСНОСТЬ

Непреднамеренный запуск устройства, касание токоведущих частей

Опасность травмирования, удар электрическим током

Перед проведением работ на устройстве выключить устройство.

Извлечь штепсельную вилку.

1. Закрыть линию подачи воды.
2. Включить высоконапорный пистолет.
3. Включить насос выключателем устройства и дать ему поработать 5-10 секунд.
4. Выключить высоконапорный пистолет.
5. Установить выключатель в положение «0».
6. Извлекать штепсельную вилку из розетки только сухими руками.
7. Снять патрубок для подвода воды.
8. Задействовать высоконапорный пистолет так, чтобы полностью сбросить давление в устройстве.
9. Зафиксировать пистолет высокого давления, сдвинув предохранительный фиксатор вперед.
10. Дать устройству остыть.

Проверка техники безопасности / договор о техническом обслуживании

С торговым представителем можно договориться о регулярной проверке техники безопасности или заключить с ним договор на техобслуживание. Обращайтесь к нам за консультацией.

Периодичность технического обслуживания

Еженедельно

ВНИМАНИЕ

Масло молочного цвета

Повреждение устройства

Если масло имеет молочный цвет, немедленно обратитесь в авторизованный сервис.

1. Очистить сетчатый фильтр в патрубке для подвода воды.
2. Очистить фильтр тонкой очистки.

3. Очистить топливный фильтр.
4. Проверить уровень масла.

Ежемесячно

1. Очистить фильтр во всасывающем шланге мощного средства.

Каждые 500 часов эксплуатации, но не реже одного раза в год

1. Заменить масло.
2. Выполнить техническое обслуживание устройства силами сервисной службы.

Самое позднее — периодически на протяжении 5 лет

1. Провести испытание под давлением согласно инструкциям производителя.

Работы по техническому обслуживанию

Установка запасного шланга высокого давления (только HDS MXA/SXA)

⚠ ПРЕДУПРЕЖДЕНИЕ

Опасность травмирования

При отсоединении фиксатора барабан для шланга может неожиданно очень быстро провернуться. Соблюдать выполнение следующих шагов и закрепить барабан для шланга, как описано.

Примечание

Для данного устройства подходят только шланги высокого давления в исполнении «Ultra Guard».

1. Приподнять крышку на барабане для шланга с помощью плоской отвертки.

Рисунок N

2. Полностью размотать шланг высокого давления с барабана.
3. Вставить торцовый шестигранный ключ (размер ключа 10) через шестигульное отверстие в корпусе. Вставить ключ настолько, чтобы барабан для шланга заблокировался.

Рисунок O

Рисунок P

4. Вывинтить 2 винта.
5. Отсоединить стопор шланга от шланга высокого давления.
6. Извлечь предохранительный рычаг.

Рисунок R

7. Извлечь шланг высокого давления из штуцера для шланга.
8. Ввести новый шланг высокого давления через направляющие ролики шланга и вставить в штуцер для шланга. Соблюдать направление вращения барабана для шланга.
9. Вставить предохранительный рычаг в штуцер для шланга.

Рисунок S

10. Убедиться, что все подкладные шайбы находятся за предохранительным рычагом.
11. На втором конце шланга высокого давления установить стопор шланга. Расстояние до конца шланга около 1 м (до высоконапорного пистолета).
12. Подключить устройство к сети водоснабжения и электроснабжения, ввести его в эксплуатацию и проверить герметичность подключения.
13. Натянуть шланг и удерживать в натянутом состоянии. Пока шланг натянут, вынуть торцовый шестигранный ключ.

- Разблокировать барабан для шланга, потянув шланг высокого давления, и дать шлангу высокого давления медленно намотаться. Проверить скорость сматывания, удерживая шланг.
- Установить крышку на место.

Очистка сетчатого фильтра в патрубке для подвода воды

- Снять сетчатый фильтр.
- Промыть сетчатый фильтр водой.
- Снова установить сетчатый фильтр.

Очистить фильтр тонкой очистки

- Сбросить давление в устройстве.
- Выкрутить фильтр тонкой очистки на головке насоса.
- Снять фильтр тонкой очистки и вынуть сменный фильтрующий элемент.
- Очистить фильтрующий элемент чистой водой или сжатым воздухом.
- Снова собрать в обратной последовательности.

очистка сетчатого топливного фильтра

- Выбить сетчатый топливный фильтр. При этом не допускать попадания топлива в окружающую среду.

Очистить фильтр во всасывающем шланге моющего средства.

- Вытянуть всасывающий патрубок для моющего средства.
- Очистить фильтр в воде.
- Заново вставить фильтр.

Замена масла

Марка и количество заливаемого масла указаны в разделе «Технические характеристики».

- Подготовить приемную емкость объемом прибл. 1 л для масла.
- С помощью плоской отвертки поддеть предохранительную скобу и вытащить пробку маслянистого отверстия.
- Слить масло в приемную емкость.

Примечание

Утилизировать отработанное масло без ущерба для окружающей среды или сдать его в предусмотренный для этого приемный пункт.

- Вставить пробку маслянистого отверстия на место и зафиксировать ее предохранительной скобой.
- Медленно залить новое масло до отметки «MAX» на масляном баке. Пузырьки воздуха должны выйти.

Помощь при неисправностях

⚠ ОПАСНОСТЬ

Непреднамеренный запуск устройства, касание токоведущих частей

Опасность травмирования, удар электрическим током

Перед проведением работ на устройстве выключить устройство.

Извлечь штепсельную вилку.

Светится контрольная лампа «Направление вращения»

- Поменять полюсы на штекере устройства.

Рисунок Т

Контрольная лампа «Готовность к работе»

гаснет или прибор не работает

Нет сетевого напряжения

- Проверить подключение к сети и подводную линию.

Контрольная лампа сервисного обслуживания мигает 1 раз

Нехватка воды

- Проверить патрубок для подвода воды и подводные линии.

Утечка в системе высокого давления

- Проверить герметичность системы высокого давления и подключений.

Контрольная лампа сервисного обслуживания мигает 2 раза

Ошибка в электропитании или слишком высокое потребление тока двигателем

- Проверить подключение к сети и сетевые предохранители.

- Сообщить в сервисную службу.

Контрольная лампа «Сервис» мигает 3 раза

Двигатель перегружен/перегрет

- Установить выключатель в положение «0».
- Дать устройству остыть.
- Включить устройство.

Неисправность возникает повторно

- Сообщить в сервисную службу.

Контрольная лампа «Сервис» мигает 4 раза

Сработал ограничитель температуры отработанных газов

- Установить выключатель в положение «0».
- Дать устройству остыть.
- Включить устройство.

Неисправность возникает повторно

- Сообщить в сервисную службу.

Контрольная лампа сервисного обслуживания мигает 5 раз

Герконовое реле в устройстве предохранения от отсутствия воды залипло или застрял магнитный поршень

- Сообщить в сервисную службу.

Контрольная лампа сервисного обслуживания мигает 6 раз

Датчик пламени отключил горелку

- Сообщить в сервисную службу.

Светится контрольная лампа топлива

Топливный бак пустой

- Залить топливо.

Светится контрольная лампа «Средство по уходу за системой»

Емкость для средства по уходу за системой пустая

- Долить средство по уходу за системой.

Устройство не создает давления

Воздух в системе

- Удалить воздух из насоса:
 - Установить дозирующий клапан для моющего средства на «0».
 - При открытом высоконапорном пистолете несколько раз включить и выключить устройство с помощью выключателя устройства.
 - Открыть и закрыть регулятор давления/объема насосного узла при открытом высоконапорном пистолете.

Примечание

Процесс удаления воздуха ускоряется за счет отсоединения шланга высокого давления от патрубка высокого давления.

Гарантия

В каждой стране действуют соответствующие условия гарантии, установленные нашей дочерней бытовой компанией. Возможные неисправности устройства в течение гарантийного срока мы устраняем бесплатно, если причина заключается в дефектах материалов или производственном браке. В случае возникновения претензий в течение гарантийного срока просьба обращаться с чеком о покупке в торговую организацию, продавшую изделие, или в ближайшую уполномоченную службу сервисного обслуживания. (Адрес указан на обороте)

Дата выпуска отображается на заводской табличке в закодированном виде. При этом отдельные цифры имеют следующее значение::

Пример: 30190
3 год выпуска
0 столетие выпуска
1 десятилетие выпуска
9 вторая цифра месяца выпуска
0 первая цифра месяца выпуска

Таким образом, в данном примере код 30190 означает дату выпуска 09 / (2)013.

Принадлежности и запасные части

Примечание

При подключении устройства к дымовой трубе или если устройство устанавливается скрытно, мы рекомендуем установить контроллер наличия пламени (опция).

Использовать только оригинальные принадлежности и запасные части. Только они гарантируют безопасную и бесперебойную работу устройства.

Для получения информации о принадлежностях и запчастях см. www.kaercher.com.

2. При необходимости долить моющее средство.
3. Проверить подключения и линии.

Давление установлено на «MIN»

1. Установить давление на «MAX».

Сетчатый фильтр в патрубке для подвода воды / фильтре тонкой очистки загрязнен

1. Очистить сетчатый фильтр.
2. Очистить фильтр тонкой очистки, при необходимости заменить.

Количество подаваемой воды слишком низкое

1. Проверить объем подачи воды (см. «Технические характеристики»).

Устройство протекает, со дна устройства капает вода

Насос негерметичный

1. При сильной утечке обратиться в сервисную службу для проверки устройства.

Примечание

Допускается 3 капли в минуту.

Устройство постоянно включается и выключается при закрытом высоконапорном пистолете

Утечка в системе высокого давления

1. Проверить герметичность системы высокого давления и подключений.

Устройство не всасывает моющее средство

1. Дать устройству поработать с открытым дозирующим клапаном моющего средства и закрытой линией для подачи воды до тех пор, пока бак с поплавком не опорожнится и давление не упадет до «0».
2. Снова открыть линию для подачи воды.

Если насос по-прежнему не всасывает моющее средство, это может быть связано со следующими причинами:

Фильтр во всасывающем шланге для моющего средства загрязнен

1. Очистить фильтр.

Произошло заливание обратного клапана

1. Снять шланг с моющим средством и тупым предметом высвободить обратный клапан.

Горелка не зажигается

Топливный бак пустой

1. Залить топливо.

Нехватка воды

1. Проверить патрубок для подвода воды и подводящие линии.

Топливный фильтр загрязнен

1. Заменить топливный фильтр.

Отсутствует искра зажигания

1. Если искра зажигания не видна через смотровое стекло во время работы, проверить устройство в сервисной службе.

Установленная температура в режиме работы с горячей водой не достигается

Слишком высокое рабочее давление / объем подачи

1. Уменьшить рабочее давление / объем подачи на регуляторе давления/объема насосного узла.

Закопченный нагревательный змеевик

1. Поручить очистку устройства от копоти сервисной службе.

Сервисная служба

Если неисправность не удается устранить, устройство необходимо отправить на проверку в сервисную службу.

Декларация о соответствии стандартам ЕС

Настоящим заявляем, что концепция, конструкция и исполнение указанной ниже машины отвечают соответствующим основным требованиям директив ЕС по безопасности и охране здоровья. При любых изменениях машины, не согласованных с нашей компанией, данная декларация теряет свою силу. Изделие: Моющий аппарат высокого давления
Тип: 1.071-xxx

Действующие директивы ЕС

2000/14/EC
2006/42/EC (+2009/127/EC)
2009/125/EC
2011/65/EC
2014/30/EC
2014/53/EC
2014/68/EC

Категория узла

II

Процедура оценки соответствия

Модуль H

Нагревательный змеевик

Оценка соответствия модуля H

Управляющий блок

Оценка соответствия модуля H

Различные трубопроводы

Оценка соответствия, статья 4, пункт 3

Примененные гармонизированные стандарты

EN IEC 63000: 2018
EN 55014-1: 2017 + A11: 2020
EN 55014-2: 2015
EN 60335-1
EN 60335-2-79
EN 61000-3-2: 2014
EN 62233: 2008
HDS 10/21-4, HDS 13/20-4:
EN 61000-3-3: 2013
HDS 9/20-4:
EN 61000-3-11: 2000

Применяемый(-ые) регламент(-ы)

(EC) 2019/1781

Примененные спецификации:

согласно AD 2000

согласно TRD 801

Название органа сертификации:

для 2014/68/EC

Союз организаций независимой технической экспертизы (TÜV) Rheinland Industrie Service GmbH
Am Grauen Stein

51105 Кельн

Идент. ном. 0035

Сертификат №:

01 202 111/Q-08 0003

Примененный метод оценки соответствия

2000/14/EC: Приложение V

Уровень звуковой мощности дБ(A)

HDS 9/20-4

Измерено: 74

Гарантировано: 93

HDS 10/21-4

Измерено: 74

Гарантировано: 93

HDS 13/20-4

Измерено: 74

Гарантировано: 93

Нижеподписавшиеся лица действуют от имени и по доверенности Правления.



H. Jenner

Chairman of the Board of Management



S. Reiser

Manager Regulatory Affairs & Certification

Лицо, ответственное за ведение документации:

Ш. Райзер (S. Reiser)

Alfred Kärcher SE & Co. KG

Alfred-Kärcher-Str. 28-40

71364 Winnenden (Germany)

Тел.: +49 7195 14-0

Факс: +49 7195 14-2212

Winnenden, 2021/10/01

Технические характеристики

		HDS 9/20-4 M/ MXA	HDS 10/21-4 M/ MXA	HDS 13/20-4 S/ SXA
Электрическое подключение				
Напряжение сети	V	400	400	400
Фаза	~	3	3	3
Частота сети	Hz	50	50	50
Степень защиты		IPX5	IPX5	IPX5
Класс защиты		I	I	I
Потребляемая мощность	kW	7,0	8,0	9,5
Сетевой предохранитель (тип C, gL/gG)	A	16	16	25
Максимально допустимое полное сопротивление сети	Ω			0.402
Патрубок подвода воды				
Давление на входе (макс.)	MPa (bar)	0,6 (6)	0,6 (6)	0,6 (6)
Температура на входе (макс.)	$^{\circ}\text{C}$	30	30	30
Объем подачи (мин.)	l/h (l/min)	1200 (20)	1300 (21,7)	1500 (25)
Высота всасывания (макс.)	m	0,5	0,5	0,5
Рабочие характеристики устройства				
Расход, вода	l/h (l/min)	450-900 (7,5-15)	500-1000 (8,3-16,7)	600-1300 (10-21,7)
Рабочее давление воды со стандартным соплом	MPa (bar)	3-20 (30-200)	3-21 (30-210)	3-20 (30-200)
Предохранительный клапан избыточного рабочего давления (максимум)	MPa (bar)	23,5 (235)	23,5 (235)	23,5 (235)
Расход пара	l/h (l/min)	350-420 (5,8-7,0)	380-480 (6,3-8,0)	485-648 (8,1-10,8)
Рабочее давление парового режима с паровым соплом (макс.)	MPa (bar)	3,2 (32)	3,2 (32)	3,2 (32)
Номер детали «Паровое сопло»		2.114-004.0 (40060)	2.114-006.0 (40070)	2.114-011.0 (40100)
Рабочая температура горячей воды (максимальная)	$^{\circ}\text{C}$	98	98	98
Рабочая температура парового режима	$^{\circ}\text{C}$	155	155	155
Расход, моющее средство	l/h (l/min)	0-54 (0-0,9)	0-54 (0-0,9)	0-54 (0-0,9)
Мощность горелки	kW	75	83	108
Расход жидкого топлива (макс.)	kg/h	6,5	7,3	9,5
Сила отдачи высоконапорного пистолета	N	50	57	72
Размер стандартного сопла		047	052	S: 068, SXA: 070
Размеры и вес				
Стандартный рабочий вес (M/S)	kg	177	183	206
Стандартный рабочий вес (MXA/SXA)	kg	189	195	218
Длина x ширина x высота	mm	1330 x 750 x 1060	1330 x 750 x 1060	1330 x 750 x 1060
Топливный бак	l	25	25	25
Бак для моющего средства	l	20+10	20+10	20+10
Насос высокого давления				
Количество масла	l	1,0	1,0	1,0
Сорт масла		SAE 90	SAE 90	SAE 90
Горелка				
Топливо		Мазут EL или дизельное топливо	Мазут EL или дизельное топливо	Мазут EL или дизельное топливо
Расчетные значения в соответствии с EN 60335-2-79				
Уровень звукового давления L_{pA}	dB(A)	75	75	75
Погрешность K_{pA}	dB(A)	3	3	3
Уровень звуковой мощности L_{WA}	dB(A)	93	93	93
Погрешность K_{WA}				
Вибрация на руке/кисти	m/s^2	3,7	4,6	4,6
Погрешность K	m/s^2	0,3	0,3	0,3

Причина исключения в соответствии с Регламентом (ЕС) 2019/1781, приложение I, раздел 2 (12): j)
Сохраняется право на внесение технических изменений.

Зміст

Загальні вказівки	268
Охорона довкілля	268
Огляд пристрою	268
Символи на пристрої	269
Використання за призначенням	269
Вказівки з техніки безпеки	270
Запобіжні пристрої	270
Уведення в експлуатацію	270
Керування	272
Транспортування	274
Зберігання	274
Догляд і технічне обслуговування	274
Допомога в разі несправностей	276
Гарантія	277
Приладдя та запасні деталі	277
Декларація про відповідність стандартам ЄС ..	277
Технічні характеристики	278

Загальні вказівки



Перед першим використанням пристрою ознайомитись з цією оригінальною інструкцією з експлуатації та вказівками з техніки безпеки, що додаються. Діяти відповідно до них.

Зберігати обидві брошури для подальшого використання або для наступного власника.

- Недотримання інструкції з експлуатації та вказівок з техніки безпеки може призвести до пошкодження пристрою та небезпеки травмування оператора та інших осіб.
- У разі виявлення транспортних ушкоджень відразу проінформувати торгового представника.
- Під час розпакування пристрою перевірити його комплектність і цілісність. Комплект поставки див. на рисунку А.
- У разі експлуатації на висоті близько 800 м над рівнем моря звернутися до свого дилера, щоб відрегулювати налаштування пальника на висоту і знижений вміст кисню.

Охорона довкілля



Пакувальні матеріали придатні до вторинної переробки. Упаковку необхідно утилізувати без шкоди для довкілля.



Електричні та електронні пристрої містять цінні матеріали, які придатні до вторинної переробки, і часто компоненти, як-от батареї, акумулятори чи мастило, які у разі неправильного поводження з ними або неправильної утилізації можуть створити потенційну небезпеку для здоров'я людини та довкілля. Однак ці компоненти необхідні для належної експлуатації пристрою. Пристрої, позначені цим символом, забороняється утилізувати разом із побутовим сміттям.

Вказівки щодо компонентів (REACH)

Актуальні відомості про компоненти наведені на сайті: www.kaercher.de/REACH

Додаткова інформація про захист довкілля

Не допускати потрапляння моторної оливи, мазути, дизельного палива та бензину в навколишнє середовище. Бережіть ґрунт і утилізуйте відпрацьоване масло екологічно чистим способом.

Огляд пристрою

Опис пристрою

Малюнок А

Малюнок В

- ① Регулятор тиску/витрати насосного вузла
- ② Манометр
- ③ Місце для зберігання високонадірного пістолета (з обох боків)
- ④ Колесо зі стоянковим гальмом
- ⑤ Виймка для всмоктувального шланга для мийного засобу
- ⑥ Заливний отвір для засобу для догляду за системою RM 110/RM 111
- ⑦ Патрубок для підведення води з сітчастим фільтром
- ⑧ Перехідник патрубка для подачі води
- ⑨ Шланг високого тиску EASY!Lock
- ⑩ Струминна трубка EASY!Lock
- ⑪ Сопло високого тиску (нержавіюча сталь)
- ⑫ Патрубок високого тиску EASY!Lock
- ⑬ Електропідвід
- ⑭ Запобіжний важіль
- ⑮ Спускний важіль
- ⑯ Відсік з відкидною кришкою
- ⑰ Відсік для зберігання приладдя (тільки HDS M/S)
- ⑱ Запобіжний фіксатор високонадірного пістолета
- ⑲ Високонадірний пістолет EASY!Force
- ⑳ Регулятор тиску/витрати на високонадірному пістолеті
- ㉑ Дозувальний клапан мийного засобу
- ㉒ Панель керування
- ㉓ Місце для зберігання струминної трубки
- ㉔ З'єднувальний шланг барабана для шланга (тільки HDS MXA/SXA)
- ㉕ Ступінчасте поглиблення
- ㉖ Заливний отвір для мийного засобу 2
- ㉗ Заливний отвір для мийного засобу 1
- ㉘ Заводська табличка
- ㉙ Тримач кабелю
- ㉚ Наливна горловина для пального
- ㉛ Сітчастий паливний фільтр
- ㉜ Рукоятка

- 33 Барабан для шланга (тільки HDS MXA/SXA)
- 34 Замок капота
- 35 Кришка пристрою
- 36 Пальник
- 37 Тримач для струминної трубки
- 38 Зворотний клапан для всмоктування мийного засобу
- 39 Пробка оливозливного отвору із запобіжною скобою
- 40 Показчик рівня оливи
- 41 Бак для оливи
- 42 Манометричний вимикач на переливному клапані
- 43 Манометричний вимикач на головці блоку циліндрів
- 44 Фільтр тонкого очищення (вода)
- 45 Всмоктувальний шланг для мийного засобу 1 з фільтром
- 46 Всмоктувальний шланг для мийного засобу 2 з фільтром
- 47 Датчик мінімального рівня
- 48 Паливний фільтр
- 49 Нагнітач пальника
- 50 Паливний насос
- 51 Електромагнітний клапан пального
- 52 Система запобігання у разі нестачі води
- 53 Бак з поплавком
- 54 Ємність для засобу для догляду за системою

Панель керування

Малюнок С

0 = вимк.

- 1 Вимикач пристрою
- 2 Режим роботи: з холодною водою
- 3 Режим роботи: з гарячою водою (e = режим Eco, гаряча вода макс. 60 °C)
- 4 Режим роботи: з паром
- 5 QR-код для отримання інформації
- 6 Контрольна лампа напряму обертання
- 7 Контрольна лампа обслуговування
- 8 Контрольна лампа готовності до експлуатації
- 9 Контрольна лампа пального
- 10 Контрольна лампа засобу для догляду за системою

Кольорове маркування

- Елементи керування процесом очищення позначені жовтим кольором.
- Елементи керування технічним обслуговуванням і сервісом позначені світло-сірим кольором.

Символи на пристрої



Не спрямовувати струмінь води під високим тиском на людей, тварин, увімкнене електричне обладнання чи на сам пристрій.
Захищати пристрій від морозу.



Небезпека через електричну напругу. Роботи з електричною системою можуть виконувати тільки кваліфіковані електрики або уповноважений персонал.



Небезпека для здоров'я через токсичні відпрацьовані гази. Не вдихати відпрацьовані гази.



Небезпека опіку об гарячу поверхню.



Небезпека травмування! Руками не чіпати.



QR-код для отримання інформації

Використання за призначенням

Пристрій передбачено лише для миття, наприклад, машин, транспортних засобів, будівель, інструментів, фасадів, терас та садового інвентарю.

⚠ НЕБЕЗПЕКА

Використовується на автозаправних станціях або в інших небезпечних зонах

Небезпека травмування

Дотримуватись відповідних правил техніки безпеки.

Вказівка

Не допускати потрапляння стічних вод, що містять мінеральну оливу, у землю, водойми або каналізацію. Виконуйте мийку двигуна або днища лише в відповідних місцях за допомогою масловідділювача.

Граничні значення для водопостачання

УВАГА

Забруднена вода

Передчасне зношення або відкладення в пристрої
Для експлуатації пристрою використовувати лише чисту або оборотну воду, яка не перевищує граничних значень.

Для водопостачання застосовуються такі граничні значення:

- Значення pH: 6,5-9,5
- Електропровідність: провідність чистої води + 1200 мкСм/см, максимальна провідність 2000 мкСм/см
- Речовини, що осідають (обсяг проби 1 л, час осідання 30 хвилин): < 0,5 мг/л
- Речовини, що фільтруються: < 50 мг/л, неабразивні речовини

- Вуглеводні: < 20 мг/л
- Хлориди: < 300 мг/л
- Сульфати: < 240 мг/л
- Кальцій: < 200 мг/л
- Загальна жорсткість: < 28 °dH, < 50° TH, < 500 ppm (мг CaCO₃/л)
- Залізо: < 0,5 мг/л
- Марганець: < 0,05 мг/л
- Мідь: < 2 мг/л
- Активний хлор: < 0,3 мг/л
- Без неприємних запахів

Вказівки з техніки безпеки

Щодо пристрою діють такі правила техніки безпеки:

- Під час роботи з рідкоструминними апаратами слід дотримуватись відповідних національних норм.
- Дотримуватись відповідних національних правил техніки безпеки відповідно до законодавства. Необхідно регулярно перевіряти роботу рідкоструминних апаратів і результат перевірки оформляти письмово.
- Пам'ятати, що нагрівач пристрою являє собою топкову установку. Необхідно регулярно перевіряти топкові установки, дотримуючись відповідних національних законодавчих норм.
- Згідно з чинними національними положеннями у разі промислового використання цей пристрій має бути введений в експлуатацію кваліфікованим фахівцем. Фахівці компанії KÄRCHER вже здійснили процес першого введення в експлуатацію та задокументували цей процес. Документацію можна отримати, надіславши запит партнеру компанії KÄRCHER. Під час запиту документації слід зазначити номер деталі та заводський номер пристрою.
- Звертаємо увагу на те, що згідно з чинними національними положеннями пристрій повинен періодично перевірятись кваліфікованим фахівцем. Для цього слід звернутися до партнера компанії KÄRCHER.
- Забороняється будь-яким чином змінювати пристрій та приладдя.

Запобіжні пристрої

Запобіжні пристрої призначені для захисту користувача; забороняється їх вимикати або ігнорувати.

Перепускний клапан з 2 манометричними вимикачами

- У разі зниження витрати води на головці насоса або за допомогою регулятора тиску/витрати на високонапірному пістолеті відкривається перепускний клапан і частина об'єму води повертається до сторони всмоктування насоса.
- Якщо високонапірний пістолет закривається, що вся вода повертається до сторони всмоктування насоса, манометричний вимикач на перепускному клапані вимикає насос.
- Якщо високонапірний пістолет знову відкривається, манометричний вимикач на головці блоку циліндрів знову вимикає насос.
- Перепускний клапан налаштований та опломбований на заводі. Регулювання дозволяється виконувати лише співробітникам сервісної служби.

Запобіжний клапан

- Запобіжний клапан відкривається у разі несправності перепускного клапана або манометричного вимикача.
- Запобіжний клапан налаштований та опломбований на заводі. Регулювання дозволяється виконувати лише співробітникам сервісної служби.

Система запобігання у разі нестачі води

Система запобігання у разі відсутності води перешкоджає увімкненню пальника у разі нестачі води.

Обмежувач температури відпрацьованих газів

Обмежувач температури відпрацьованих газів вимикає пристрій, коли температура відпрацьованих газів стає занадто високою.

Уведення в експлуатацію

⚠ ПОПЕРЕДЖЕННЯ

Пошкоджені компоненти

Небезпека травмування

Перевірте справність пристрою, приладдя, підвідних трубопроводів і підключень. У разі наявності несправностей користуватися пристроєм не дозволяється.

1. Зафіксувати стоянкове гальмо.

Установлення ручки

УВАГА

Небезпека через неправильне встановлення

Небезпека пошкодження

Підвішуючи електричний кабель у кабелепрвід на правій ручці, слідкуйте за тим, щоб кабель не був пошкоджений.

1. Установити ручку, дотримуючись моменту затягування гвинтів (6,5-7,0 Нм).

Малюнок D

Кріплення ковпаків коліс

1. Закріпити ковпаки коліс.

Малюнок E

Установлення барабана для шланга (тільки HDS M/S)

1. Відкинути кришку відсіку для зберігання вертикально вгору і зняти її.
2. Розкладіть складаний відсік.
3. Розблокувати відсік для зберігання знизу за допомогою 2 фіксаторів і витягніть його вгору.

Малюнок G

4. Закрити складаний відсік.
5. Вставити барабан для шланга у дві напрямні, повільно опустити його вниз та зафіксувати з клацанням.

Малюнок H

6. Встановити з'єднувальний шланг барабана для шланга на патрубок високого тиску пристрою.

Установлення високонапірного пістолета, струминної трубки, сопла і шланга високого тиску

Пристрій з системою ANTI!Twist: Закріпити жовтий роз'єм шлангу високого тиску на високонапірному пістолеті.

Вказівка

Система EASY!Lock дозволяє швидко й надійно з'єднувати компоненти, повертаючи їх у різьбовому з'єднанні лише на один оберт.

1. Під'єднати струминну трубку до високонапірного пістолета й затягнути вручну (EASY!Lock).
2. Установити сопло високого тиску на струминну трубку.
3. Установити і вручну затягнути накидну гайку (EASY!Lock).
4. Пристрій без барабана для шланга: Під'єднати шланг високого тиску до високонапірного пістолета та патрубка високого тиску пристрою й затягнути вручну (EASY!Lock).
5. Пристрій із барабаном для шланга: Під'єднати шланг високого тиску до високонапірного пістолета й затягнути вручну (EASY!Lock).

УВАГА

Згорнутий шланг високого тиску

Небезпека пошкодження

Перед початком роботи повністю розмотати шланг високого тиску.

Система догляду

Призначення системи догляду

Вказівка

RM 110 запобігає утворенню вапняного нальоту на нагрівальному змійовику у разі використання жорсткої води.

Вказівка

RM 111 використовується для догляду за насосом і захисту від утворення підсмоленої води у разі використання м'якої води.

Твердість води (°dH)	Застосовуваний системний догляд
<3	RM 111
>3	RM 110

1. Визначити твердість місцевої води через місцеве підприємство комунально-побутового обслуговування або за допомогою тестера твердості води (номер для замовлення 6.768-004.0).

Доповнення засобу для догляду за системою

Вказівка

Пробна упаковка засобу для догляду за системою входить до комплекту поставки.

- Засіб для догляду за системою дуже ефективно перешкоджає утворенню вапняного нальоту на нагрівальному змійовику у разі експлуатації з твердою водопровідною водою. Він додається по краплі в приймальний канал бака з поплавком.
 - На заводі дозування встановлене на середню твердість води.
1. Долити засіб для догляду за системою.

Заправлення паливом

⚠ НЕБЕЗПЕКА

Непридатне паливо

Небезпека вибуху

Заливати в паливний бак лише дизельне паливо або легкий мазут. Непридатне паливо, наприклад бензин, використовувати забороняється.

УВАГА

Експлуатація з порожнім паливним баком

Вихід з ладу паливного насоса

Ніколи не запускати пристрій з порожнім паливним баком.

1. Відкрити кришку бака.
2. Залити пальне.
3. Закрити кришку бака.
4. Витерти пролите пальне.

Заповнення миючого засобу

⚠ НЕБЕЗПЕКА

Непридатні миючі засоби

Небезпека травмування

Використовуйте тільки продукти KÄRCHER.

У жодному разі не заливати розчинники (наприклад, бензин, ацетон, розріджувач).

Уникайте контакту з очима та шкірою.

Дотримуватись вказівок виробника з техніки безпеки і використання миючого засобу.

Вказівка

Фірма Kärcher пропонує індивідуальну програму миючих засобів і засобів для догляду. Ваш дилер із задоволенням проконсультує вас.

1. Залити миючий засіб.

Підключення води

- Параметри підключення див. в розділі «Технічні характеристики».

Вказівка

Шланг подачі води не входить до комплекту поставки.

1. Приєднати шланг подачі води (мінімальна довжина 7,5 м, мінімальний діаметр 3/4") за допомогою перехідника до патрубка для подачі води в пристрій та до лінії водопостачання (наприклад, до крана).
2. Відкрити лінію водопостачання.

Подача води з резервуара

⚠ НЕБЕЗПЕКА

Всмоктування рідин, що містять розчинники, або питної води

Ризик порушень та пошкоджень, забруднення питної води

Ніколи не всмоктувати рідини, що містять розчинники, такі як розріджувач фарби, бензин, олива або нефільтрована вода. Ущільнення в пристрої не є стійкими до розчинників. Туман, що виникає під час розбризкування, є легкозаймистим, вибухонебезпечним та отруйним. Ніколи не всмоктувати воду з резервуарів для питної води.

Якщо пристрій всмоктує воду із зовнішнього бака, потрібні наступні переобладнання:

1. Відкрити заливний отвір для засобу для догляду за системою.
- Малюнок J**
2. Відгвинтити та зняти кришку з ємності для засобу для догляду за системою.
 3. Зняти патрубок для подачі води з фільтра тонкого очищення.
 4. Відкрутити фільтр тонкого очищення, розташований на головці насоса.
 5. Зняти ємність із засобом для догляду за системою.

Малюнок K

- Відкрити верхній шланг подачі води від поплавкового бака.
- Приєднати верхній шланг подачі води до головки насоса.

Малюнок L

- Замінити змивний трубопровід дозувального клапана миючого засобу на глуху пробку.
- Підключити всмоктувальний шланг (діаметром не менше 3/4 дюйма) з фільтром (приладдя) до патрубку для подачі води.
- Опустити всмоктувальний шланг у зовнішнє джерело води.

Вказівка

Максимальна висота всмоктування: 0,5 м

- Поки насос не всмоктує воду: встановити регулятор тиску/витрати насосного вузла на максимальне значення та закрити дозувальний клапан миючого засобу.
- Виконувати демонтаж у зворотній послідовності. Переконатися, що кабель електромагнітного клапана не затиснутий на баку для засобу для огляду за системою.

Електричне підключення

⚠ НЕБЕЗПЕКА

Невідповідні електричні подовжувачі

Ураження електричним струмом

Просто неба використовувати тільки придатний для цього електричний подовжувач з відповідним маркуванням та достатнім діаметром кабелю. Переконайтеся, що штекер і муфта використовуюваного подовжувача водонепроникні. Завжди повністю розгортайте подовжувачі.

УВАГА

Перевіщення повного опору мережі

Удар електричним струмом внаслідок короткого замикання

Не можна перевищувати максимально допустимий імпеданс в точці підключення до електричної мережі (див. «Технічні характеристики»). У разі виникнення питань щодо імпедансу мережі в точці підключення потрібно звернутися до організації, що постачає електроенергію.

- Параметри підключення зазначені в розділі «Технічні характеристики» і на заводській таблиці.
- Електричні з'єднання повинні бути виконані електромонтажником і відповідати ІЕС 60364-1.

Керування

⚠ НЕБЕЗПЕКА

Горючі рідини

Небезпека вибуху

Не розпилювати легкозаймисті рідини.

⚠ НЕБЕЗПЕКА

Експлуатація без струминної трубки

Небезпека травмування

Не експлуатувати пристрій без встановленої струминної.

Перед кожним використанням перевіряйте міцність посадки струминної трубки. Гвинтове з'єднання струминної трубки має бути затягнуте вручну.

⚠ НЕБЕЗПЕКА

Струмив воді високого тиску

Небезпека травмування

Забороняється фіксувати спускний і запобіжний важелі в робочому положенні.

Не використовувати високонапірний пістолет, якщо пошкоджено запобіжний важіль.

Перед виконанням будь-яких робіт із пристроєм пересунути запобіжний фіксатор високонапірного пістолета вперед.

Тримати високонапірний пістолет і струминну трубку обома руками.

УВАГА

Експлуатація з порожнім паливним баком

Вихід з ладу паливного насоса

Ніколи не запускає пристрій з порожнім паливним баком.

Відкривання/закривання високонапірного пістолета

- Відкривання високонапірного пістолета: Натиснути запобіжний та спускний важелі.
- Закривання високонапірного пістолета: Відпустити запобіжний та спускний важелі.

Заміна сопла

- Вимкнути пристрій і натиснути високонапірний пістолет, доки тиск в пристрої не буде скинуто.
- Зафіксувати високонапірний пістолет, перевівши запобіжний фіксатор вперед.
- Змінити сопло.

Увімкнення пристрою

- Установити необхідний режим роботи за допомогою вимикача пристрою. Світлість контрольна лампочка «Готовність до експлуатації». Прилад вмикається на короткий час і вимикається, як тільки досягається робочий тиск.

Вказівка

Якщо контрольна лампочка напрямку обертання світиться під час роботи, слід негайно вимкнути пристрій та усунути несправність, див. «Допомога у випадку несправностей».

- Розблокувати високонапірний пістолет, перевівши запобіжний фіксатор назад. Під час натискання високонапірного пістолета пристрій знову вмикається.

Вказівка

Якщо з сопла високого тиску не виходить вода, видалити повітря з насоса. Див. пункт «Пристрій не створює тиск» у розділі «Допомога у разі несправностей».

Регулювання температури очищення

- Від 30 °C до 98 °C: Миття гарячою водою.
 - Від 100 °C до 150 °C: Очищення паром.
- Установити необхідну температуру за допомогою вимикача пристрою.
 - У режимі роботи з паром: Замінити насадку високого тиску (нержавіюча сталь) на парову насадку (латунь) (див. розділ «Режим роботи з паром»).

Налаштування робочого тиску та об'єму подачі

Регулятор тиску/витрати насосного вузла

1. Повернути регулюючий шпindel ь за годинниковою стрілкою: збільшити робочий тиск (MAX).
2. Повернути регулюючий шпindel ь проти годинникової стрілки: зменшити робочий тиск (MIN).

Регулятор тиску/витрати на високонапірному пістолеті

⚠ НЕБЕЗПЕКА

Небезпека через незакріплену струминну трубку

Небезпека травмування

Під час налаштування регулятора тиску/витрати слід звернути увагу на те, щоб швинтові з'єднання струминної трубки не ослабли.

Вказівка

Якщо треба довго працювати зі знизеним тиском, слід відрегулювати тиск на регуляторі тиску/витрати на насосі.

1. Установити перемикач пристрою на максимум 98 °С.
2. Налаштувати робочий тиск на регуляторі тиску/витрати на насосі на максимальну величину.
3. Установити робочий тиск та об'єм подачі повертанням (плавним) регулятора тиску/витрати на високонапірному пістолеті (+/-).

Експлуатація з миючим засобом

- З метою дбайливого ставлення до навколишнього середовища слід економно використовувати миючі засоби.
- Миючий засіб повинен бути придатний для використання на поверхні, що очищується.

Вказівка

Орієнтовні значення на панелі керування стосуються максимального робочого тиску.

Вказівка

Якщо миючий засіб всмоктується з зовнішнього бака, слід вивести всмоктувальний шланг для миючого засобу через виймку назовні.

1. Встановити концентрацію миючого засобу за допомогою дозувального клапана миючого засобу відповідно до інструкцій виробника.

Очищення

Вказівка

Щоб уникнути пошкоджень унаслідок високого тиску, спочатку завжди направляти струмінь високого тиску на оброблюваний об'єкт з великої відстані.

1. Встановити робочий тиск, температура миття і концентрація миючого засобу відповідно до поверхні, що підлягає очищенню.

Рекомендований метод чищення

1. Розмочити бруд: економно розпилити миючий засіб і залишити на 1...5 хвилин для впливу, але не дати йому висохнути.
2. Видалити бруд: Розчинений бруд змити струменем води під високим тиском.

Режим роботи з холодною водою

Для усунення легких забруднень і для чистового миття, наприклад, садово-городнього інвентарю, терас, інструментів.

1. За необхідності відрегулювати робочий тиск.

Рівень Есо

Використовується найбільш економічний температурний режим роботи пристрою (макс. 60 °С).

режим роботи з парою/гарячою водою

Рекомендовані температури миття

- 30-50 °С: легкі забруднення
- Макс. 60 °С: забруднення, що містять білок, наприклад, у харчовій промисловості
- 60-90 °С: миття автомобілів, машин
- 100-110 °С: Розконсервація, забруднення з високим вмістом жирів
- до 140 °С: Розморожування заповнювачів, часткове очищення фасадів

Миття гарячою водою

⚠ НЕБЕЗПЕКА

Гаряча вода

Небезпека опіків

Уникати контакту з гарячою водою.

1. Установити необхідну температуру за допомогою вимикача пристрою.

з парою

⚠ НЕБЕЗПЕКА

Гаряча пара

Небезпека опіків

За робочих температур понад 98 °С робочий тиск не повинен перевищувати 3,2 МПа (32 бар).

Отже, необхідно вжити таких заходів:

1. Замінити насадку високого тиску (нержавіюча сталь) на парову насадку (латунь, номер деталі див. у розділі «Технічні характеристики»).
2. Повністю відкрити регулятор тиску/витрати на пістолеті високого тиску в напрямку + до упору.
3. Установити робочий тиск на регуляторі тиску/витрати насоса на мінімальну величину.
4. Установити перемикач пристрою на мінімальне значення 100 °С.

Переривання роботи

1. Зафіксувати високонапірний пістолет, перевівши запобіжний фіксатор вперед.

Після роботи з миючим засобом

1. Встановити дозуючий клапан миючого засобу на «0».
2. Встановити вимикач пристрою на рівень 1 (режим роботи з холодною водою).
3. Промити пристрій не менше 1 хвилини за відкритого високонапірного пістолета.

Вимикання пристрою

⚠ НЕБЕЗПЕКА

Небезпека опіку гарячою водою або парою

Небезпека опіків

Після роботи з гарячою водою або парою дати пристрою попрацювати не менше 2 хвилин з холодною водою та відкритим високонапірним пістолетом з метою охолодження.

1. Закрити лінію водопостачання.

Промивання пристрою антифризом

Вказівка

Дотримуватись інструкцій з використання антифризу.

1. Налити звичайний антифриз у поплавковий бак.
2. Увімкнути пристрій (без пальника) і дати пристрою попрацювати до його повного промивання.

Це також забезпечує певний захист від корозії.

Транспортування

УВАГА

Неналежне транспортування з наземним навантажувально-розвантажувальним транспортним засобом
Небезпека пошкодження

Під час транспортування за допомогою наземного навантажувально-розвантажувального транспортного засобу слід стежити за вірівнюванням пристрою.

Малюнок М

УВАГА

Неналежне транспортування

Небезпека пошкодження

Захищати спускний важіль високонадірного пістолета від пошкоджень.

△ ОБЕРЕЖНО

Недотримання ваги

Небезпека травмування та пошкоджень

Під час транспортування враховувати вагу пристрою.

1. Під час транспортування в транспортних засобах закріпляти пристрій згідно з чинними нормами для запобігання його ковзанню та перевертанняю.

Зберігання

△ ОБЕРЕЖНО

Недотримання ваги

Небезпека травмування та пошкоджень

Під час зберігання враховувати вагу пристрою.

Догляд і технічне обслуговування

△ НЕБЕЗПЕКА

Ненавмисний запуск пристрою, дотик до частин, що проводять електричний струм

Небезпека травмування, ураження електричним струмом

Перед проведенням робіт на пристрої вимкнути пристрій.

Витягти штепсельну вилку.

1. Закрити лінію водопостачання.
2. Відкрити високонадірний пістолет.
3. Увімкнути насос за допомогою вимикача пристрою та дати йому попрацювати 5-10 секунд.
4. Закрити високонадірний пістолет.
5. Встановити вимикач пристрою у положення «0».
6. Витягувати штепсельну вилку з розетки тільки сухими руками.
7. Від'єднати від джерела водопостачання.
8. Натискати високонадірний пістолет, доки в пристрої не буде скинуто тиск.
9. Зафіксувати високонадірний пістолет, перевірши запобіжний фіксатор вперед.
10. Дати пристрою охолонути.

2. Відкрити високонадірний пістолет.
3. Увімкнути насос за допомогою вимикача пристрою та дати йому попрацювати 5-10 секунд.
4. Закрити високонадірний пістолет.
5. Встановити вимикач пристрою у положення «0».
6. Витягувати штепсельну вилку з розетки тільки сухими руками.
7. Від'єднати від джерела водопостачання.
8. Натискати високонадірний пістолет, доки в пристрої не буде скинуто тиск.
9. Зафіксувати високонадірний пістолет, перевірши запобіжний фіксатор вперед.

Зберігання пристрою

Вказівка

Не пережовувати шланг високого тиску й електричний кабель.

1. Зафіксувати струминну трубку у кріпленні кришки пристрою.
2. Змотати шланг високого тиску та електричний кабель і повісити їх на тримачі.
3. Пристрій із барабаном для шланга: Перед намотуванням розкласти розгорнутий шланг високого тиску.
4. Пристрій із барабаном для шланга: Розблокувати барабан для шланга, потягнувши за шланг високого тиску, і дати шлангу високого тиску повільно намотатись. Перевірити швидкість змотування, утримуючи шланг.

Захист від морозу

УВАГА

Небезпека через замерзання

Руйнування пристрою в результаті замерзання води

Зберігати пристрій, з якого не була повністю злита вода, в захищеному від морозу місці.

У разі пристроїв, які підключені до димаря, необхідно стежити за попаданням холодного повітря.

УВАГА

Холодне повітря, що надходить через димар

Небезпека пошкодження

Коли зовнішня температура нижче 0 °C, від'єднати пристрій від димаря.

1. Вивести пристрій з експлуатації, якщо зберігання в місці, захищеному від морозу, неможливе.

Призупинення експлуатації

Під час тривалих перерв в експлуатації або у разі неможливості зберігання в місці, захищеному від морозу:

1. Спорожнити бак для мийного засобу.
2. Злити воду.
3. Промити пристрій антифризом.

Зливання води

1. Від'єднати шланг подачі води та шланг високого тиску.
2. Від'єднати лінію підведення від дна котла і дати стекти воді з нагрівального змійовика.
3. Залишити пристрій увімкненим протягом не більше 1 хвилини доти, доки насос і трубопроводи не спорожняться.

Перевірка техніки безпеки / договір технічного обслуговування

Ви можете домовитися зі своїм дилером про регулярне проведення перевірки техніки безпеки або укласти договір про технічне обслуговування. Рекомендуємо звернутися за консультацією.

Періодичність технічного обслуговування

Щотижня

УВАГА

Помутніле мастило

Пошкодження пристрою

У разі помутніння мастила негайно зверніться до авторизованого сервісного центру.

1. Очистити сітчастий фільтр в патрубку для підведення води.
2. Очистити фільтр тонкого очищення.
3. Очистити паливний фільтр.
4. Перевірити рівень оливи.

Щомісяця

1. Очистити фільтр у всмоктувальному шлангу мийного засобу.

Кожні 500 годин експлуатації, але не рідше одного разу на рік

1. Замінити оливу.
2. Доручити сервісній службі виконати технічне обслуговування пристрою.

Принаймні кожні 5 років

1. Виконати випробування тиском відповідно до інструкцій виробника.

Роботи з технічного обслуговування

Установлення запасного шланга високого тиску (тільки HDS MXA/SXA)

⚠ ПОПЕРЕДЖЕННЯ

Небезпека травмування

У разі роз'єднання фіксації барабан для шланга може несподівано дуже швидко повернутися. Дотримуватися виконання наступних кроків та закріпити барабан для шланга, як описано.

Вказівка

Для цього пристрою підходять лише шланги високого тиску «Ultra Guard».

1. Підняти кришку на барабані для шланга за допомогою плоскої викрутки.

Малюнок N

2. Повністю розмотати з барабана шланг високого тиску.

3. Вставити торцевий шестигранний ключ (розмір ключа 10) через шестигрутий отвір у корпусі. Вставити ключ настільки, щоб барабан для шланга заблокувався.

Малюнок O

Малюнок P

4. Викрутити 2 гвинти.

Малюнок Q

5. Від'єднати шланговий стопор від шлангу високого тиску.

6. Витягнути фіксувальний гачок.

Малюнок R

7. Витягти шланг високого тиску з патрубки для підключення шлангу.

8. Провести новий шланг високого тиску через напрямні ролики шланга та вставити в патрубок для підключення шланга. Дотримуватися напрямку обертання барабана для шланга.
9. Вставити фіксувальний гачок у патрубок для підключення шланга.

Малюнок S

10. Переконайтеся, що всі підкладні шайби знаходяться за фіксуємим важелем.
11. На іншому кінці шланга високого тиску встановити шланговий стопор. Відстань до кінця шланга приблизно 1 м (до високонапірного пістолета).
12. Підключити пристрій до водо- та електропостачання, запустити та перевірити герметичність підключення.
13. Натягнути шланг і тримати його натягнутим. Поки шланг натягнутий, витягнути шестигранний ключ.
14. Розблокувати барабан для шланга, потягнувши за шланг високого тиску, і дати шлангу високого тиску повільно намотатись. Перевірити швидкість змотування, утримуючи шланг.
15. Знову встановити кришку.

Очищення сітчастого фільтра в патрубку для подачі води

1. Зняти сітчастий фільтр.
2. Помити сітчастий фільтр водою.
3. Знову встановити сітчастий фільтр.

Очистити фільтр тонкого очищення

1. Скинути друк на приладі.
2. Відкрутити фільтр тонкого очищення, розташований на головці насоса.
3. Зняти фільтр тонкого очищення і вийняти змінний фільтруючий елемент.
4. Очистити фільтруючий елемент чистою водою чи стисненим повітрям.
5. Знову зібрати у зворотній послідовності.

Очищення паливного фільтра

1. Вибити паливний фільтр. Не допускати потрапляння пального до навколишнього середовища.

Очищення фільтра у всмоктувальному шлангу мийного засобу

1. Витягнути всмоктувальний патрубок мийного засобу.
2. Очистити фільтр водою.
3. Знову встановити фільтр.

Заміна оливи

Марка оливи та рівень заповнення зазначені у розділі «Технічні характеристики».

1. Підготувати приймальну ємність для зливу близько 1 літра оливи.
2. За допомогою плоскої викрутки підцепити запобіжну скобу і витягнути пробку оливозливного отвору.
3. Злити оливу в приймальну ємність.

Вказівка

Утилізувати відпрацьовану оливу без шкоди для навколишнього середовища або здати її в передбачений для цього приймальний пункт.

4. Вставити пробку оливозливного отвору на місце і зафіксувати її запобіжною скобою.
5. Повільно залити нову оливу до позначки «MAX» на баку для оливи. Слід забезпечити можливість виходу бульбашок повітря.

⚠ НЕБЕЗПЕКА

Независний запуск пристрою, дотик до частин, що проводять електричний струм
Небезпека травмування, ураження електричним струмом

Перед проведенням робіт на пристрої вимкнути пристрій.

Витягати штепсельну вилку.

Світиться контрольна лампа напрямку обертання

1. Поміняти полюси на штепсельну вилку пристрою.

Малюнок Т

Контрольна лампа готовності до експлуатації гасне або пристрій не працює

Немає напруги в мережі

1. Перевірити підключення до мережі і відповідну лінію.

Контрольна лампа обслуговування блимає 1х
Нестача води

1. Перевірити підключення води і відповідні лінії. Протікання у системі високого тиску

1. Перевірити систему високого тиску та з'єднання на герметичність.

Контрольна лампа обслуговування блимає 2х
Помилка в електроживленні або занадто високе споживання струму двигуном

1. Перевірити мережеве з'єднання та мережеві запобіжники.

2. Повідомити сервісну службу.

Контрольна лампа обслуговування блимає 3 рази

Перевантаження/перегрів двигуна

1. Встановити вимикач пристрою у положення «0».
2. Дати пристрою охолонути.
3. Увімкніть пристрій.

Помилка виникає повторно

1. Повідомити сервісну службу.

Контрольна лампа обслуговування блимає 4 рази

Спрацював обмежувач температури відпрацьованих газів

1. Встановити вимикач пристрою у положення «0».
2. Дати пристрою охолонути.
3. Увімкніть пристрій.

Помилка виникає повторно

1. Повідомити сервісну службу.

Контрольна лампа обслуговування блимає 5х
Герконове реле у системі запобігання у разі нестачі води залипнуло або застряг магнітний поршень

1. Повідомити сервісну службу.

Контрольна лампа обслуговування блимає 6х
Датчик полум'я вимкнув пальник

1. Повідомити сервісну службу.

Світиться контрольна лампа пального

Паливний бак порожній

1. Залити пальне.

Світиться контрольна лампа засобу для догляду за системою

Ємність засобу для догляду за системою порожня

1. Долити засіб для догляду за системою.

Прилад не створює тиску

Повітря в системі

1. Видалення повітря з насоса:
 - a Встановити дозуючий клапан миючого засобу на «0».
 - b Увімкнути і вимкнути пристрій за відкритого високонапірного пістолета кілька разів за допомогою вимикача пристрою.
 - c Відкрити та закрити регулятор тиску/витрати насосного вузла за відкритого високонапірного пістолета.

Вказівка

Процес видалення повітря прискорюється за рахунок від'єднання шланга високого тиску від патрубку високого тиску.

2. За необхідності долити миючий засіб.

3. Перевірити з'єднання та лінії.

Тиск встановлено на MIN

1. Встановити тиск на MAX.

Сітчастий фільтр у патрубку для подачі води/фільтри тонкого очищення забруднені

1. Очистити сітчастий фільтр.
2. Очистити фільтр тонкого очищення, за потреби замінити.

Кількість води, що подається, занадто низька

1. Перевірити частоту обертання двигуна (див. «Технічні характеристики»).

Пристрій протікає, вода капає з нижньої частини пристрою

Негерметичність насоса

1. У разі сильного протікання звернутися в сервісну службу для перевірки пристрою.

Вказівка

Допускається 3 краплі на хвилину.

Пристрій постійно вмикається і вимикається за закритого високонапірного пістолета

Протікання у системі високого тиску

1. Перевірити систему високого тиску та з'єднання на герметичність.

Пристрій не всмоктує мийний засіб

1. Дати пристрою попрацювати з відкритим дозувальним клапаном миючого засобу і закритою лінією водопостачання до тих пір, поки поплавковий бак не спорожниться і тиск не впаде до «0».

2. Знову відкрити лінію водопостачання.

Якщо насос все ще не всмоктує миючий засіб, це може мати такі причини:

Фільтр у всмоктувальному шлангу миючого засобу забруднений

1. Очистити фільтр.

Зворотний клапан залипнув

1. Зняти шланг миючого засобу і послабити зворотний клапан тупим предметом.

Пальник не запалюється

Паливний бак порожній

1. Залити пальне.

Нестача води

1. Перевірити підключення води і відповідні лінії.

Паливний фільтр забруднений

1. Замінити паливний фільтр.

Немає іскри запалювання

1. Якщо під час роботи приладу через оглядове вікно не спостерігається поява іскри, слід перевірити пристрій у сервісній службі.

Установлена температура для режиму роботи з гарячою водою не досягається

Занадто високий робочий тиск / об'єм подачі

1. Зменшити робочий тиск/об'єм подачі на регуляторі тиску/витрати насосного вузла.

Нагрівальний змійовик закопчений

1. Доручити очищення пристрою від кіптяви сервісній службі.

Сервісна служба

Якщо пошкодження не можна усунути, необхідно перевірити пристрій у сервісній службі.

Гарантія

У кожній країні діють відповідні гарантійні умови, встановлені уповноваженою організацією збуту нашої продукції в цій країні. Можливі несправності пристрою протягом гарантійного строку ми усуваємо безкоштовно, якщо причина несправності полягає в дефектах матеріалів або виробничому браку. У разі виникнення претензій протягом гарантійного строку прохання звертатися, маючи при собі чек про покупку, до торговельної організації, що продала продукт, або до найближчої уповноваженої служби сервісного обслуговування.

(Адреси див. на звороті)

Приладдя та запасні деталі

Вказівка

Якщо пристрій підключено до димаря або пристрій не видно, ми рекомендуємо встановити автомат безпеки за заасанням полум'я (опція).

Слід використовувати лише оригінальне приладдя та оригінальні запасні частини, тому що саме вони гарантують безпечну та безперебійну експлуатацію пристрою.

Інформація щодо приладдя та запасних частин міститься на сайті www.kaercher.com.

Декларація про відповідність стандартам ЄС

Цим ми повідомляємо, що нижче зазначена машина на основі своєї конструкції та конструктивного виконання, а також у випущеної у продаж моделі, відповідає спеціальним основним вимогам щодо безпеки та захисту здоров'я представлених нижче директив ЄС. У разі внесення неузгоджених із нами змін до машини ця заява втрачає свою чинність.

Виріб: Миючий апарат високого тиску

Тип: 1.071-xxx

Відповідні директиви ЄС

2000/14/ЄС

2006/42/EG (+2009/127/EG)

2009/125/ЄС

2011/65/ЄС

2014/30/ЄС

2014/53/ЄС

2014/68/ЄС

Категорія вузла

II

Процедура оцінки відповідності

Модуль H

Нагрівальний змійовик

Оцінка відповідності модуля H

Блок керування

Оцінка відповідності модуля H

Різні трубопроводи

Оцінка відповідності, стаття 4, пункт 3

Застосовувані гармонізовані стандарти

EN IEC 63000: 2018

EN 55014-1: 2017 + A11: 2020

EN 55014-2: 2015

EN 60335-1

EN 60335-2-79

EN 61000-3-2: 2014

EN 62233: 2008

HDS 10/21-4, HDS 13/20-4:

EN 61000-3-3: 2013

HDS 9/20-4:

EN 61000-3-11: 2000

Застосований(-и) регламент(-и)

(ЄС) 2019/1781

Застосовувані специфікації:

відповідно до AD 2000

відповідно до TRD 801

Назва органу з сертифікації:

для 2014/68/ЄС

Союз організацій незалежної технічної експертизи

(TÜV) Rheinland Industrie Service GmbH

Am Grauen Stein

51105 Кельн

Ідентиф. ном. 0035

Сертифікат №:

01 202 111/Q-08 0003

Застосований метод оцінки відповідності

2000/14/ЄС: Додаток V

Рівень звукової потужності, дБ(А)

HDS 9/20-4

Вимірний: 74

Гарантований: 93

HDS 10/21-4

Вимірний: 74

Гарантований: 93

HDS 13/20-4

Вимірний: 74

Гарантований: 93

Особи, що нижче підписалися, діють від імені та за довірення керівництва.

H. Jenner

Chairman of the Board of Management

S. Reiser

Manager Regulatory Affairs & Certification

Особа, відповідальна за ведення документації:

Ш. Райзер (S. Reiser)

Alfred Kärcher SE & Co. KG

Alfred-Kärcher-Str. 28 - 40

71364 Winnenden (Germany)

Тел.: +49 7195 14-0

Факс: +49 7195 14-2212

Winnenden, 2021/10/01

Технічні характеристики

		HDS 9/20-4 M/ MXA	HDS 10/21-4 M/ MXA	HDS 13/20-4 S/ SXA
Електричне підключення				
Напруга мережі	V	400	400	400
Фаза	~	3	3	3
Частота мережі	Hz	50	50	50
Ступінь захисту		IPX5	IPX5	IPX5
Клас захисту	I	I	I	I
Під'єднана потужність	kW	7,0	8,0	9,5
Запобіжник мережі (тип C, gL/gG)	A	16	16	25
Максимально допустимий імпеданс мережі	Ω			0.402
Патрубок для підключення водопостачання				
Тиск на вході (макс.)	MPa (bar)	0,6 (6)	0,6 (6)	0,6 (6)
Температура на вході (макс.)	°C	30	30	30
Витрата на вході (мін.)	l/h (l/min)	1200 (20)	1300 (21,7)	1500 (25)
Висота всмоктування (макс.)	m	0,5	0,5	0,5
Робочі характеристики пристрою				
Об'єм подачі, вода	l/h (l/min)	450-900 (7,5-15)	500-1000 (8,3-16,7)	600-1300 (10-21,7)
Робочий тиск води зі стандартною форсункою	MPa (bar)	3-20 (30-200)	3-21 (30-210)	3-20 (30-200)
Надмірний робочий тиск на запобіжному клапані (максимальний)	MPa (bar)	23,5 (235)	23,5 (235)	23,5 (235)
Продуктивність насоса в режимі парогенерації	l/h (l/min)	350-420 (5,8-7,0)	380-480 (6,3-8,0)	485-648 (8,1-10,8)
Робочий тиск у режимі парогенерації за допомогою парової насадки (макс.)	MPa (bar)	3,2 (32)	3,2 (32)	3,2 (32)
№ деталі: парова насадка		2.114-004.0 (40060)	2.114-006.0 (40070)	2.114-011.0 (40100)
Робоча температура гарячої води (максимальна)	°C	98	98	98
Робоча температура в режимі парогенерації	°C	155	155	155
Об'єм подачі, мийний засіб	l/h (l/min)	0-54 (0-0,9)	0-54 (0-0,9)	0-54 (0-0,9)
Потужність пальника	kW	75	83	108
Витрата мазуту (макс.)	kg/h	6,5	7,3	9,5
Сила віддачі високонапірного пістолета	N	50	57	72
Розмір стандартного сопла		047	052	S: 068, SXA: 070
Розміри та вага				
Типова робоча вага (M/S)	kg	177	183	206
Типова робоча вага (MXA/SXA)	kg	189	195	218
Довжина x ширина x висота	mm	1330 x 750 x 1060	1330 x 750 x 1060	1330 x 750 x 1060
Паливний бак	l	25	25	25
Бак для мийочого засобу	l	20+10	20+10	20+10
Насос високого тиску				
Кількість мастила	l	1,0	1,0	1,0
Марка мастила		SAE 90	SAE 90	SAE 90
Пальник				
Пальне		Рідке пальне EL або дизельне пальне	Рідке пальне EL або дизельне пальне	Рідке пальне EL або дизельне пальне
Розраховані значення згідно з EN 60335-2-79				
Рівень звукового тиску L _{рА}	dB(A)	75	75	75
Похибка K _{рА}	dB(A)	3	3	3
Рівень звукової потужності L _{вА} + похибка K _{вА}	dB(A)	93	93	93
Значення вібрації на руці/кисті	m/s ²	3,7	4,6	4,6
Похибка K	m/s ²	0,3	0,3	0,3

Причина виключення відповідно до Регламенту (ЄС) 2019/1781 Додаток I Розділ 2 (12): j)
Зберігається право на внесення технічних змін.

Съдържание

Общи указания.....	279
Защита на околната среда.....	279
Преглед на уреда.....	279
Символи върху уреда.....	280
Употреба по предназначение.....	280
Указания за безопасност.....	281
Предпазни устройства.....	281
Пускане в експлоатация.....	281
Обслужване.....	283
Транспортиране.....	285
Съхранение.....	286
Грижа и поддръжка.....	286
Помощ при повреди.....	287
Гаранция.....	288
Принадлежности и резервни части.....	288
Декларация за съответствие на ЕС.....	289
Технически данни.....	290

Общи указания



Преди първото използване на уреда прочетете тази оригинална инструкция и приложените указания за безопасност. Процедирайте съответно.

Запазете двете книжки за последващо използване или за следващия собственик.

- При пренебрегване на ръководството за експлоатация и на указанията за безопасност могат да възникнат повреди по уреда и опасности за обслужващото лице и за други хора.
- При транспортни дефекти незабавно информирайте търговеца.
- При разопаковането проверете съдържанието на опаковката за липсващи принадлежности или повреди. Комплект на доставката - вж. фигура А.
- При работна височина от прибл. 800 m над морското равнище, моля, свържете се с Вашия дистрибутор, за да се адаптира настройката на горелката към височината и намаленото съдържание на кислород.

Защита на околната среда



Опаковъчните материали подлежат на рециклиране. Моля, изхвърляйте опаковките по съобразен с околната среда начин.

Електрическите и електронните уреди съдържат ценни материали, подлежащи на рециклиране, а често и съставни части, напр. батерии, акумулаторни батерии или масло,

които при неправилно боравене или изхвърляне могат да представляват потенциална опасност за човешкото здраве и за околната среда. За правилното функциониране на уреда все пак тези съставни части са необходими. Обозначените с този символ уреди не трябва да бъдат изхвърляни заедно с битовите отпадъци.

Указания за съставни вещества (REACH)

Актуална информация за съставките ще намерите на интернет страница: www.kaercher.de/REACH

Допълващи указания за защита на околната среда

Моля, не допускайте моторно масло, мазут, дизелово гориво и бензин да попадат в околната среда. Моля, пазете почвата и изхвърляйте старите масла съобразно с екологичните изисквания.

Преглед на уреда

Описание на уреда

Фигура А

Фигура В

- ① Регулиране на налягането/количеството на модула на помпата
- ② Манометър
- ③ Поставка за пистолет с високо налягане (двустранна)
- ④ Водещо колело със застопоряваща спирачка
- ⑤ Жлеб за всмукателен маркуч за почистващ препарат
- ⑥ Отвор за наливане на поддръжка на системата RM 110/RM 111
- ⑦ Извод за вода с цедка
- ⑧ Адаптер за свързване към извод за вода
- ⑨ Маркуч за работа под високо налягане EASY!Lock
- ⑩ Тръба за разпръскване EASY!Lock
- ⑪ Дюза за високо налягане (неръждаема стомана)
- ⑫ Извод за високо налягане EASY!Lock
- ⑬ Електрически захранващ кабел
- ⑭ Предпазен лост
- ⑮ Лост на спусъка
- ⑯ Отварящо се отделение
- ⑰ Отделение за съхранение на аксесоари (само HDS M/S)
- ⑱ Предпазен запъващ механизъм на пистолета за работа под високо налягане
- ⑲ Пистолет за работа под високо налягане EASY!Force
- ⑳ Регулиране на налягането/количеството на пистолета за работа под високо налягане
- ㉑ Дозиращ вентил за почистващ препарат
- ㉒ Панел за обслужване
- ㉓ Поставка за тръба за разпръскване
- ㉔ Съединителен маркуч на барабана за маркуча (само HDS MXA/SXA)
- ㉕ Педал
- ㉖ Отвор за пълнене на почистващ препарат 2
- ㉗ Отвор за пълнене на почистващ препарат 1
- ㉘ Типова табелка
- ㉙ Държач за кабел

- 30 Отвор за пълнене на гориво
- 31 Цедка за гориво
- 32 Ръкохватка
- 33 Барабан за маркуча (само HDS MXA/SXA)
- 34 Затварящо приспособление на капака
- 35 Капак на уреда
- 36 Горелка
- 37 Държач за тръба за разпръскване
- 38 Възвратен клапан на засмукването на почистващ препарат
- 39 Капак за изпускане на маслото с предпазна скоба
- 40 Индикация за ниво на маслото
- 41 Резервоар за маслото
- 42 Бутонен прекъсвач на преливния клапан
- 43 Бутонен прекъсвач на цилиндровата глава
- 44 Фин филтър (вода)
- 45 Всмукателен маркуч за почистващ препарат 1 с филтър
- 46 Всмукателен маркуч за почистващ препарат 2 с филтър
- 47 Сензор за празно състояние
- 48 Горивен филтър
- 49 Компресор на горелката
- 50 Горивна помпа
- 51 Магнитен вентил гориво
- 52 Предпазител против недостиг на вода
- 53 Резервоар с поплавък
- 54 Резервоар за системно поддържане

Панел за обслужване

Фигура С
0 = изкл.

- 1 Прекъсвач на уреда
- 2 Режим на работа: Работа със студена вода
- 3 Режим на работа: Работа с топла вода (e = степен Есо, топла вода с макс. температура 60 °C)
- 4 Режим на работа: Работа с пара
- 5 QR код за информация
- 6 Контролна лампа за посока на въртене
- 7 Контролна лампа за сервисно обслужване
- 8 Контролна лампа за готовност за експлоатация
- 9 Контролна лампа за гориво
- 10 Контролна лампа за поддръжка на системата

Цветна маркировка

- Обслужващите елементи за процеса на почистване са жълти.
- Обслужващите елементи за поддръжка и сервисно обслужване са светлосиви.

Символи върху уреда

	Не насочвайте струята под високо налягане към хора, животни, активно електрическо оборудване или към самия уред. Пазете уреда от замръзване.
	Опасност поради електрическо напрежение. Работи по електрическата инсталация трябва да извършват само електротехници или оторизиран специализиран персонал.



Опасност за здравето поради отровни отработени газове. Не вдишвайте отработените газове.



Опасност от изгаряне поради горещи повърхности.

	Опасност от нараняване! Не посягайте.
	QR код за информация

Употреба по предназначение

Използвайте уреда единствено за почистване, напр. на машини, автомобили, сгради, инструменти, фасади, тераси и градински принадлежности.

⚠ ОПАСНОСТ

Употреба на бензиностанции или други опасни зони

Опасност от нараняване
Спазвайте съответните правила за безопасност.

Указание

Не допускате в почвата, водни басейни или канализацията да попадат отпадъчни води, съдържащи минерално масло. Измивайте двигатели и основи на подове само на подходящи места с маслоотделител.

Гранични стойности за захранване с вода

ВНИМАНИЕ

Замърсена вода

Преждевременно износване или отлагания в уреда
Захранвайте уреда само с чиста или рециклирана вода, която не превишава граничните стойности. За захранването с вода вадат следните гранични стойности:

- Стойност pH: 6,5-9,5

- Електрическа проводимост: проводимост на чиста вода + 1200 $\mu\text{S/cm}$, максимална проводимост 2000 $\mu\text{S/cm}$
- Утаяващи се вещества (обем на пробата 1 л, време за утаяване 30 минути): < 0,5 mg/l
- Филтриращи се вещества: < 50 mg/l, без абразивни вещества
- Въглеродороди: < 20 mg/l
- Хлориди: < 300 mg/l
- Сулфати: < 240 mg/l
- Калций: < 200 mg/l
- Обща твърдост: < 28 °dH, < 50° TH, < 500 ppm (mg CaCO₃/l)
- Желязо: < 0,5 mg/l
- Манган: < 0,05 mg/l
- Мед: < 2 mg/l
- Активен хлор: < 0,3 mg/l
- Без неприятни миризми

Указания за безопасност

По отношение на уреда важат следните указания за безопасност:

- Спазвайте съответните национални предписания на законодателя за струйни апарати.
- Спазвайте съответните национални предписания на законодателя за предотвратяване на злополуки. Струйните апарати трябва да се проверяват редовно и резултатът от проверката да се записва.
- Имайте предвид, че загряващото приспособление на уреда е горивна инсталация. Горивните инсталации трябва да се проверяват редовно в съответствие с националните изисквания на законодателя.
- Съгласно валидните национални разпоредби при промишлена употреба този уред трябва да бъде пуснат за пръв път в експлоатация от квалифицирано лице. Фирма KÄRCHER вече е извършила и документирала това първо пускане в експлоатация вместо Вас. Документацията във връзка с това ще получите при запитване при Вашия партньор на KÄRCHER. Моля, при запитвания относно документацията предоставяйте номерата на частите и фабричния номер на уреда.
- Обръщаме Ви внимание, че съгласно валидните национални разпоредби уредът трябва да бъде периодически инспектиран от квалифицирано лице. Моля, във връзка с това се обръщайте към Вашия партньор на KÄRCHER.
- По уреда и принадлежностите не трябва да се предприемат никакви промени.

Предпазни устройства

Предпазните устройства служат за защита на ползвателя и не трябва да бъдат деактивирани или да се пренебрегва функционирането им.

Преливен вентил с 2 пневматични прекъсвача

- При намаляване на количеството вода от главата на помпата или с регулирането на налягането/количеството на пистолета за работа под високо налягане преливният вентил се отваря и част от водата изтича обратно към смукателната страна на помпата.

- При затваряне на пистолета за работа под високо налягане, така че цялото количество вода да изтича обратно към смукателната страна на помпата, пневматичният прекъсвач на преливния вентил изключва помпата.
- При повторно отваряне на пистолета за работа под високо налягане пневматичният прекъсвач на главата на цилиндъра включва помпата отново.
- Преливният вентил е фабрично настроен и plombиран. Настройката се извършва само от сервиза.

Предпазен клапан

- Предпазният клапан се отваря, ако преливният вентил, респ. пневматичният прекъсвач е дефектен.
- Предпазният клапан е фабрично настроен и plombиран. Настройката се извършва само от сервиза.

Предпазител против недостиг на вода

Предпазителят против недостиг на вода предотвратява включването на горелката при недостиг на вода.

Ограничител на температурата на отработените газове

Ограничителят на температурата на отработените газове изключва уреда при достигане на твърде висока температура на отработените газове.

Пускане в експлоатация

△ ПРЕДУПРЕЖДЕНИЕ

Повредени компоненти

Опасност от нараняване

Проверете уреда, принадлежностите, ذخарнаващите тръбопроводи и изводите за безупречно състояние. Ако състоянието не е безупречно, не бива да използвате уреда.

1. Блокирайте застопоряващата спиратка.

Монтиране на ръкохватката

ВНИМАНИЕ

Опасност поради неправилен монтаж

Опасност от повреди

Когато закачате ذخарнаващия кабел в кабелния водач на дясната скоба на дръжката, се уверете, че кабелът не е повреден.

1. Монтирайте ръкохватките, като спазвате въртящия момент на затягане на винтовете (6,5 – 7,0 Nm).

Фигура D

Закрепване на капациите на колелата

1. Закрепете капациите на колелата.

Фигура E

Монтиране на барабана за маркуч (само HDS M/S)

1. Вдигнете капака на отделението за съхранение вертикално нагоре и го свалете.

Фигура F

2. Разгънете отварящото се отделение.
3. Отключете двете ключалки отделението за съхранение отдолу и го издърпайте нагоре.

Фигура G

4. Затворете отварящо се отделение.

5. Поставете барабана за маркуч в двете направляващи релси, отпуснете го бавно надолу и го застопорете с шракване.

Фигура Н

6. Монтирайте съединителния маркуч на барабана за маркуча на извода за високо налягане на уреда.

Монтиране на пистолета за работа под високо налягане, тръбата за разпръскване, дюзата и маркуча за работа под високо налягане

Уред с ANTI!Twist: Закрепете жълтата връзка на маркуча за работа под високо налягане към пистолета за работа под високо налягане.

Указание

Системата EASY!Lock свързва бързо и надеждно компоненти чрез резба за бързо завиване само с едно пълно завъртане.

1. Свържете тръбата за разпръскване с пистолета за работа под високо налягане и затегнете здраво (EASY!Lock).

Фигура I

2. Поставете дюзата за високо налягане на тръбата за разпръскване.
3. Монтирайте и затегнете здраво холендровата гайка (EASY!Lock).
4. Уред без барабан за маркуча: Свържете маркуча за работа под високо налягане с пистолета за работа под високо налягане и извода за високо налягане на уреда и затегнете здраво (EASY!Lock).
5. Уред с барабан за маркуча: Свържете маркуча за работа под високо налягане с пистолета за работа под високо налягане и затегнете здраво ръка (EASY!Lock).

ВНИМАНИЕ

Навит маркуч за работа под високо налягане

Опасност от повреда

Преди да започнете работа, развийте напълно маркуча за работа под високо налягане.

Поддръжка на системата

Определяне на поддръжка на системата

Указание

При твърда вода RM 110 предотвратява образуването на варовик по нагревателната серпантина.

Указание

При мека вода RM 111 служи за поддръжка на помпата и за предпазване от образуване на мръсна вода.

Твърдост на водата (°dH)	Приложима поддръжка на системата
<3	RM 111
>3	RM 110

1. Определете твърдостта на водата на мястото, като се обърнете към местното водоснабдително предприятие или с помощта на устройство за измерване на твърдостта (каталожен номер 6.768-004.0).

Пълнене на поддръжката на системата

Указание

В комплекта на доставката е включена една пробна опаковка за поддръжка на системата.

- Поддръжката на системата предотвратява ефективно образуването на варовик в нагревателната тръбна серпентина при експлоатация с варовита вода от тръбопровода. Тя се добавя на капки на входа на резервоара с поплавак.
 - Дозировката е фабрично настроена за средна твърдост на водата.
1. Напълнете поддръжката на системата.

Доливане на гориво

⚠ ОПАСНОСТ

Неподходящо гориво

Опасност от експлозия

Наливайте само дизелово гориво или лек мазут.

Не трябва да се използват неподходящи горива, като напр. бензин.

ВНИМАНИЕ

Работа с празен резервоар за гориво

Разрушаване на горивната помпа

Никога не използвайте уреда с празен резервоар за гориво.

1. Отворете капачката на резервоара.
2. Налейте гориво.
3. Затворете капачката на резервоара.
4. Избършете евентуално прелялото гориво.

Наливане на почистващ препарат

⚠ ОПАСНОСТ

Неподходящи почистващи препарати

Опасност от нараняване

Използвайте само продукти на KÄRCHER.

В никакъв случай не наливайте разтворители (напр. бензин, ацетон, разреждители).

Избягвайте контакт с очите и кожата.

Спазвайте указанията за безопасност и за боравене, предоставени от производителя на почистващия препарат.

Указание

Kärcher предлага индивидуална програма за почистване и поддръжка. Вашият дистрибутор ще Ви консултира с удоволствие.

1. Налейте почистващ препарат.

Извод за вода

- Присъединителни стойности — вж. Технически данни.

Указание

Захранващият маркуч не е включен в комплекта на доставката.

1. Свържете маркуча за подаване (минимална дължина 7,5 m, минимален диаметър 3/4") с помощта на адаптера за свързване към извод за вода към извода за вода на уреда и към подаването на вода (например кран за вода).
2. Отворете подаването на вода.

Изсмукване на водата от резервоара

⚠ ОПАСНОСТ

Изсмукване на съдържащи разтворители течности или питейна вода

Опасност от наранявания и повреди, замърсяване на питейната вода

Никога не изсмуквайте съдържащи разтворители течности като разреждатели за лакове, бензин, масло или нефилтрирана вода. Уплътненията в уреда не са устойчиви на разтворители.

Аерозолната мъгла от разтворителите е силно възпламенима, експлозивна и отровна.

Никога не изсмуквайте вода от резервоари за питейна вода.

Ако уредът ще изсмуква вода от външен резервоар, е необходимо да се направи следното преустройство:

1. Отворете отвора за пълнене на поддръжка на системата.
Фигура J
2. Отвийте и свалете капака за поддръжка на системата.
3. Отстранете извода за вода на финия филтър.
4. Развийте финия филтър на главата на помпата.
5. Извадете резервоара за поддръжка на системата.
Фигура K
6. Развийте горния маркуч за подаване към резервоара с поплавок.
7. Свържете горния маркуч за подаване към главата на помпата.
Фигура L
8. Преместете тръбопровода за промиване на дозирания вентил за почистващ препарат върху глухата пробка.
9. Свържете всмукателния маркуч (минимален диаметър 3/4") с филтър (принадлежност) към извода за вода.
10. Закачете всмукателния маркуч във външен източник на вода.

Указание

Максимална височина на засмукване: 0,5 m

11. Докато помпата изсмуква вода: настройте регулирането на налягането/количеството на модула на помпата на максимална стойност и затворете дозирания вентил за почистващ препарат.
12. Извършете демонтажа в обратна последователност. Следете кабелът на магнитния вентил на резервоара на поддръжката на системата да не се прищипва.

Електрическо свързване

⚠ ОПАСНОСТ

Неподходящи електрически удължителни кабели

Електрически удар

На открито използвайте само разрешените за това и съответно обозначени електрически удължителни кабели с достатъчно сечение на проводниците.

Уверете се, че щепселът и куплунгът на използвания удължителен кабел са водонепроницаеми.
Винаги развивайте удължителните кабели изцяло.

ВНИМАНИЕ

Превишаване на мрежовия импеданс

Електрически удар при късо съединение

Не трябва да се превишава максимално допустимия мрежов импеданс в електрическата точка за присъединяване (вж. Технически данни).

При неясноти по отношение на наличния на Вашата точка за свързване мрежов импеданс, моля, свържете се с Вашия доставчик на електрическа енергия.

- Присъединителни стойности - вж. Технически данни и типовата табелка.
- Електрическото свързване трябва да бъде изпълнено от електромонтажник и да съответства на IEC 60364-1.

Обслужване

⚠ ОПАСНОСТ

Запалими течности

Опасност от експлозия

Не разпръсквайте запалими течности.

⚠ ОПАСНОСТ

Работа без тръба за разпръскване

Опасност от нараняване

Никога не работете с уреда без монтирана тръба за разпръскване.

Преди всяка употреба проверявайте тръбата за разпръскване за фиксирано положение. Винтовото съединение на тръбата за разпръскване трябва да се затяга здраво с ръка.

⚠ ОПАСНОСТ

Водна струя под високо налягане

Опасност от нараняване

Никога не фиксирайте лоста на спуська и предпазния лост в задействано положение.

Не използвайте пистолета за работа под високо налягане, ако предпазният лост е повреден.

Преди всякакви работи по уреда натиснете напред предпазния запъващ механизъм на пистолета за работа под високо налягане.

Дръжте пистолета за работа под високо налягане и тръбата за разпръскване с две ръце.

ВНИМАНИЕ

Работа с празен резервоар за гориво

Разрушаване на горивната помпа

Никога не използвайте уреда с празен резервоар за гориво.

Отваряне/затваряне на пистолета за работа под високо налягане

1. Отваряне на пистолета за работа под високо налягане: Натиснете предпазния лост и лоста на спуська.
2. Затваряне на пистолета за работа под високо налягане: Отпуснете предпазния лост и лоста на спуська.

Смяна на дюза

1. Изключете уреда и задействайте пистолета за работа под високо налягане, докато уредът се освободи от налягането.
2. Осигурете пистолета за работа под високо налягане, за целта натиснете напред предпазния запъващ механизъм.
3. Сменете дюзата.

Включване на уреда

1. Поставете прекъсвача на уреда на желания режим на работа. Контролната лампа за готовност за експлоатация светва. Уредът стартира за кратко и се изключва, щом се достигне работното налягане.

Указание

Ако по време на работата светне контролната лампа за посока на въртене, веднага изключете уреда и отстранете повредата, вж. Помощ при повреди.

2. Освободете пистолета за работа под високо налягане, за целта натиснете назад предпазния запъващ механизъм. При задействане на пистолета за работа под високо налягане уредът се включва отново.

Указание

Ако от дюзата за високо налягане не излиза вода, обезвздушете помпата. Вж. Помощ при повреди - Уредът не натрупа налягане.

Настройка на температура на почистване

- 30 °C до 98 °C: почистване с топла вода.
 - 100 °C до 150 °C: почистване с пара.
1. Настройте прекъсвача на уреда на желаната температура.
 2. При работа с пара: сменете дюзата за високо налягане (неръждаема стомана) с дюзата за пара (месинг) (вж. Работа с пара).

Настройка на работно налягане и дебит

Регулиране на налягането/количеството на модула на помпата

1. Завъртане на регулиращия шпиндел по часовниковата стрелка: увеличаване на работното налягане (MAX).
2. Завъртане на регулиращия шпиндел обратно на часовниковата стрелка: намаляване на работното налягане (MIN).

Регулиране на налягането/количеството на пистолета за работа под високо налягане

⚠ ОПАСНОСТ

Опасност поради разхлабена тръба за разпръскване

Опасност от нараняване

При настройката на регулирането на налягането/количеството внимавайте да не се развие винтовото съединение на тръбата за разпръскване.

Указание

Ако се предвижда дългосрочна работа с намалено налягане, настройте налягането от регулирането на налягането/количеството на модула на помпата.

1. Настройте прекъсвача на уреда на макс. 98 °C.
2. Настройте работното налягане от регулирането на налягането/количеството на модула на помпата на максималната стойност.
3. Настройте работното налягане и дебита посредством завъртане (безстепенно) на регулирането на налягането/количеството на пистолета за работа под високо налягане (+/-).

Работа с почистващи препарати

- Използвайте пестеливо почистващи препарати, за да щадите околната среда.

- Почистващият препарат трябва да бъде подходящ за повърхността, която ще се почиства.

Указание

Ориентировъчните стойности на панела за управление се отнасят за максималното работно налягане.

Указание

Ако почистващият препарат ще бъде засмукван от външен резервоар, прокарайте всмукателния маркув за почистващ препарат през жлеба навън.

1. Настройте концентрацията на почистващия препарат с помощта на дозирационния вентил за почистващ препарат, както е посочено в указанията на производителя.

Почистване

Указание

Винаги насочвайте струята под високо налягане първо от по-голямо разстояние към обекта за почистване, за да избегнете повреди поради твърде високо налягане.

1. Настройте работното налягане, температурата на почистване и концентрацията на почистващия препарат според повърхността, която ще се почиства.

Препоръчани методи за почистване

1. Разтваряне на мръсотията: напръскайте малко почистващ препарат и оставете да действа в продължение на 1...5 минути, но без да засъхва.
2. Отстраняване на мръсотията: Отмийте разтворената мръсотия със струята под високо налягане.

Работа със студена вода

За отстраняване на леки замърсявания и за изплакване, напр. на градински уреди, тераса, инструменти.

1. При необходимост настройте работното налягане.

Степен Есо

Уредът работи в най-икономичния температурен диапазон (макс. 60 °C).

Режим на работа с топла вода/пара

Препоръчителни температури на почистване

- 30-50 °C: Леко замърсяване
- Макс. 60 °C: Съдържащи белтъчни вещества замърсявания, напр. в хранителната промишленост
- 60-90 °C: Почистване на МПС, почистване на машини
- 100-110 °C: Премахване на консервиращи покрития, силни замърсявания, съдържащи мазнини
- До 140 °C: Размразяване на добавки, частично почистване на фасади

Режим на работа с топла вода

⚠ ОПАСНОСТ

Гореща вода

Опасност от попарване

Избягвайте контакт с горещата вода.

1. Настройте прекъсвача на уреда на желаната температура.

Работа с пара

⚠ ОПАСНОСТ

Гореща пара

Опасност от попарване

При работни температури над 98 °C работното налягане не трябва да превишава 3,2 МРа (32 bar). Във връзка с това задължително трябва да бъдат изпълнени следните мерки:

1. Сменете дюзата за високо налягане (неръждаема стомана) с дюзата за пара (месинг, № на част - вж. Технически данни).
2. Отворете изцяло регулаторите на налягането/количеството на пистолета за работа под високо налягане, посока + докрай.
3. Настройте работното налягане от регулирането на налягането/количеството на модула на помпата на минималната стойност.
4. Поставете прекъсвача на уреда на мин. 100 °C.

Прекъсване на работата

1. Осигурете пистолета за работа под високо налягане, за целта натиснете напред предпазния запъващ механизъм.

След работа с почистващи препарати

1. Поставете дозирация вентил за почистващ препарат на "0".
2. Поставете прекъсвача на уреда на степен 1 (работа със студена вода).
3. Изплаквайте уреда при отворен пистолет за работа под високо налягане в продължение на най-малко 1 минута.

Изключване на уреда

⚠ ОПАСНОСТ

Опасност поради гореща вода или пара

Опасност от попарване

За охлаждане след работа с гореща вода или пара трябва да работите с уреда в продължение на най-малко 2 минути със студена вода при отворен пистолет.

1. Затворете подаването на вода.
2. Отворете пистолета за работа под високо налягане.
3. Включете помпата с прекъсвача на уреда и я оставете да работи в продължение на 5-10 секунди.
4. Затворете пистолета за работа под високо налягане.
5. Поставете прекъсвача на уреда на "0".
6. Изваждайте щепсела от контакта само със сухи ръце.
7. Отстранете извода за вода.
8. Действайте пистолета за работа под високо налягане, докато уредът се освободи от налягането.
9. Осигурете пистолета за работа под високо налягане, за целта натиснете напред предпазния запъващ механизъм.

Съхранение на уреда

Указание

Не прехвърляйте маркуча за работа под високо налягане и електрическия кабел.

1. Фиксирайте тръбата за разпръскване в държача на капака на уреда.
2. Навийте маркуча за работа под високо налягане и електрическия кабел и ги закачете на държачите.

3. Уред с барабан за маркуча: преди навиването опънете маркуча за работа под високо налягане.
4. Уред с барабан за маркуча: Деблокирайте барабана за маркуча посредством издърпване на маркуча за работа под високо налягане и оставете маркуча за работа под високо налягане да се навива бавно. Контролирайте скоростта на навиване посредством задържане на маркуча.

Защита от замръзване

ВНИМАНИЕ

Опасност поради замръзване

Разрушаване на уреда от замръзваща вода

Съхранявайте ненапълно изпразнена от водата уред на защитено от замръзване място.

При уреди, които са свързани към комин, трябва да се взема под внимание навлизащият студен въздух.

ВНИМАНИЕ

Навлизащ през комина студен въздух

Опасност от повреда

При външни температури под 0 °C отделяйте уреда от комина.

1. Ако не е възможно съхранение на защитено от замръзване място, изведете уреда от експлоатация.

Извеждане от експлоатация

При по-продължителни паузи при експлоатация или ако не е възможно съхранение на защитено от замръзване място:

1. Изпразнете резервоара за почистващ препарат.
2. Изпуснете водата.
3. Промийте уреда с препарат за защита от замръзване.

Изпускане на водата

1. Развийте маркуча за подаване на вода и маркуча за работа под високо налягане.
2. Развийте захранващия тръбопровод на дъното на котела и оставете нагревателната серпантина да работи на празен ход.
3. Оставете уреда да работи максимално 1 минута, докато помпата и тръбите се изпразнят.

Промиване на уреда с препарат за защита от замръзване

Указание

Спазвайте предписанията за боравене, дадени от производителя на препарата за защита от замръзване.

1. В резервоара с поплавък налейте конвенционален препарат за защита от замръзване.
2. Включете уреда (без горелка) и го оставете да работи дотогава, докато се промие изцяло.

По този начин се постига и определена защита от корозия.

Транспортиране

ВНИМАНИЕ

Неправилно транспортиране със средство за наземен транспорт

Опасност от повреда

При транспортирането със средство за наземен транспорт съблюдавайте хоризонталното положение на уреда.

Фигура М

ВНИМАНИЕ

Неправилно транспортиране

Опасност от повреда

Предпазвайте поста на спуска на пистолета за работа под високо налягане от повреди.

▲ ПРЕДПАЗЛИВОСТ

Несъблюдаване на теглото

Опасност от наранявания и повреди

При транспортиране съблюдавайте теглото на уреда.

1. При транспортиране в превозни средства осигурявайте уреда срещу изплъзване и преобръщане в съответствие с валидните инструкции.

Съхранение

▲ ПРЕДПАЗЛИВОСТ

Несъблюдаване на теглото

Опасност от наранявания и повреди

При съхранението вземайте под внимание теглото на уреда.

Грижа и поддръжка

▲ ОПАСНОСТ

Непреднамерено стартирач уред, контакт с провеждащи ток части

Опасност от нараняване, токов удар

Преди работи по уреда го изключвайте.

Издърпайте щепсела.

1. Затворете подаването на вода.
2. Отворете пистолета за работа под високо налягане.
3. Включете помпата с прекъсвача на уреда и я оставете да работи в продължение на 5-10 секунди.
4. Затворете пистолета за работа под високо налягане.
5. Поставете прекъсвача на уреда на "0".
6. Изваждайте щепсела от контакта само със сухи ръце.
7. Отстранете извода за вода.
8. Задействайте пистолета за работа под високо налягане, докато уредът се освободи от налягането.
9. Осигурете пистолета за работа под високо налягане, за целта натиснете напред предпазния запъващ механизъм.
10. Оставете уреда да се охлади.

Инспекция на безопасността/договор за поддръжка

С Вашия дистрибутор можете да договорите провеждането на периодична инспекция на безопасността или да сключите договор за поддръжка. Моля, консултирайте се.

Интервали на поддръжка

Веднъж седмично

ВНИМАНИЕ

Млекоподобно масло

Повреда на уреда

Ако маслото е млекоподобно, незабавно информирайте оторизирания сервиз.

1. Почистете цедката в извода за вода.
2. Почистете финия филтър.

3. Почистете цедката за гориво.
4. Проверете нивото на маслото.

Ежемесечно

1. Почистете филтъра на маркуча за всмукване на почистващ препарат.

На всеки 500 работни часа, най-малко веднъж годишно

1. Сменяйте маслото.
2. Възлагайте извършването на поддръжка на уреда от сервиза.

Периодично - най-късно на всеки 5 години

1. Извършвайте проверка на налягането съгласно предписанията на производителя.

Работи по поддръжка

Монтиране на резервен маркуч с високо налягане (само HDS MXA/SXA)

▲ ПРЕДУПРЕЖДЕНИЕ

Опасност от нараняване

Ако блокировката се освободи, барабанът за маркуча може неочаквано да се завърти много бързо.

Следвайте точно описаните по-долу стъпки и обезопасете барабана за маркуча, както е описано.

Указание

За този уред са подходящи само маркучи за работа под високо налягане в изпълнение "Ultra Guard".

1. Повдигнете капака на барабана за маркуча с плоска отвертка.

Фигура N

2. Развийте изцяло маркуча за работа под високо налягане от барабана за маркуча.
3. Пъхнете ключ с вътрешен шестостен SW 10 през шестоъгълния отвор в корпуса. Вкарайте ключа навътре, докато барабанът за маркуча се блокира.

Фигура O

Фигура P

4. Развийте 2-те винта.

Фигура Q

5. Свалете стопера от маркуча за работа под високо налягане.

6. Свалете обезопасителната кука.

Фигура R

7. Извадете маркуча за работа под високо налягане от извода за маркуч.

8. Прокарайте новия маркуч за работа под високо налягане през направляващите ролки за маркуч и го поставете в извода за маркуч. Съблюдавайте посоката на въртене на барабана за маркуча.

9. Поставете обезопасителната кука в извода за маркуч.

Фигура S

10. Проверете дали всички подложни шайби са зад обезопасителната кука.
11. Поставете стопера на маркуча на другия край на маркуча за работа под високо налягане. Разстояние до края на маркуча приблизително 1 m (до пистолета за работа под високо налягане).
12. Свържете уреда към захранването с вода и електричество, пуснете го в експлоатация и проверете извода за херметичност.

- Обтегнете маркуча и го дръжте изгънат. Докато маркучът е обтегнат, извадете ключа с вътрешен шестостен.
- Деблокирайте барабана за маркуча посредством издърпване на маркуча за работа под високо налягане и оставете маркуча за работа под високо налягане да се навива бавно. Контролирайте скоростта на навиване посредством задържане на маркуча.
- Поставете капака отново.

Почистване на цедката в извода за вода

- Извадете цедката.
- Почистете цедката с вода.
- Поставете отново цедката.

Почистване на финия филтър

- Освободете уреда от налягането.
- Развийте финия филтър на главата на помпата.
- Демонтирайте финия филтър и извадете филтърната вложка.
- Почистете филтърната вложка с чиста вода или със състен въздух.
- Сглобете в обратна последователност.

Почистете цедката за гориво

- Изтупайте цедката за гориво. При това не допускайте горивото да попадне в околната среда.

Почистване на филтъра на всмукателния маркуч за почистващ препарат

- Извадете всмукателния крайник за почистващ препарат.
- Почистете филтъра с вода.
- Поставете отново филтъра.

Смяна на маслото

Вид и количество на пълнене на маслото - вж. Технически данни.

- Подгответе приемен съд за припл. 1 литър масло.
- Издърпайте предпазната скоба с плоска отвертка и извадете пробката за изпускане на маслото.
- Изпуснете маслото в приемния съд.

Указание

Изхвърляйте старото масло съобразно с екологичните изисквания или го предавайте на оторизиран пункт за събиране.

- Вкарайте обратно пробката за изпускане на маслото и я закрепете с предпазната скоба.
- Налейте бавно ново масло до маркировката „MAX“ на резервоара за маслото. Въздушните мехурчета трябва да могат да се пръснат

Помощ при повреда

⚠ ОПАСНОСТ

Непреднамерено стартирач уред, контакт с провеждащи ток части

*Опасност от нараняване, токов удар
Преди работи по уреда го изключвайте.
Издърпайте щепсела.*

Контролната лампа за посоката на въртене свети

- Сменете полюсите на щекера на уреда.

Фигура Т

Контролната лампа за готовност за експлоатация изгасва, респ. уредът не работи
Няма мрежово напрежение

- Проверете свързването с мрежата и захиранващия кабел.

Контролната лампа за сервизно обслужване мига 1 път

Недостиг на вода

- Проверете извода за вода и тръбите за подаване.

Теч в системата за високо налягане

- Проверете системата за високо налягане и връзките за херметичност.

Контролната лампа за сервизно обслужване мига 2 пъти

Грешка в захиранването с напрежение или твърде високо потребление на ток от двигателя

- Проверете свързването с мрежата и мрежовите предпазители.

- Информирайте сервиза.

Контролната лампа за сервизно обслужване мига 3 пъти

Двигателят е претоварен/прегрял

- Поставете прекъсвача на уреда на "0".
- Оставете уреда да се охлади.
- Включете уреда.

Повредата настъпва отново

- Информирайте сервиза.

Контролната лампа за сервизно обслужване мига 4 пъти

Ограничителят на температурата на отработените газове се е задействал

- Поставете прекъсвача на уреда на "0".
- Оставете уреда да се охлади.
- Включете уреда.

Повредата настъпва отново

- Информирайте сервиза.

Контролната лампа за сервизно обслужване мига 5 пъти

Рийд-контактът в предпазителя против недостиг на вода е залепнал или магнитното бутало се заклинвя

- Информирайте сервиза.

Контролната лампа за сервизно обслужване мига 6 пъти

Датчицът за пламък е изключил горелката

- Информирайте сервиза.

Контролната лампа за гориво свети

Резервоарът за гориво е празен

- Налейте гориво.

Контролната лампа за поддръжка на системата свети

Резервоарът за поддръжка за системата е празен

- Напълнете поддръжката на системата.

Уредът не натрупва налягане

Въздух в системата

- Обезвъздушаване на помпата:
 - Поставете дозирация вентил за почистващ препарат на "0".
 - При отворен пистолет за работа под високо налягане няколко пъти включете и изключете уреда с прекъсвача на уреда.
 - Отворете и затворете регулирането на налягането/количеството на модула на помпата при отворен пистолет за работа под високо налягане.

Указание

Процесът на обезвздушаване се ускорява чрез демонтиране на маркуча за работа под високо налягане от извода за високо налягане.

2. При необходимост долейте почистващ препарат.

3. Проверете връзките и тръбите.

Налягането е настроено на MIN

1. Настройте налягането на MAX.

Цедката в извода за вода/финият филтър е замърсен/а

1. Почистете цедката.

2. Почистете финия филтър, при необходимост го сменете.

Твърде малко количество на постъпващата вода

1. Проверете количеството на постъпващата вода (вж. Технически данни).

Уредът тече, вода капе от долната страна на уреда

Нехерметична помпа

1. При по-значителна пропускливост възложете проверка от сервиза.

Указание

Допускат се 3 капки/минута.

При затворен пистолет за работа под високо налягане уредът се включва и изключва непрекъснато

Теч в системата за високо налягане

1. Проверете системата за високо налягане и връзките за херметичност.

Уредът не засмуква почистващ препарат

1. Оставете уреда да работи при отворен дозирач вентил за почистващ препарат и затворено подаване на вода, докато резервоарът с поплавък се изпразни и налягането спадне на "0".

2. Отворете отново подаването на вода.

Ако помпата все още не засмуква почистващ препарат, причините за това могат да бъдат следните:

Филтърът във всмукателния маркуч за почистващ препарат е замърсен

1. Почистете филтъра.

Възвратният клапан е залепнал

1. Издърпайте маркуча за почистващ препарат и освободете възвратния клапан с тъп предмет.

Горелката не запалва

Резервоарът за гориво е празен

1. Налейте гориво.

Недостиг на вода

1. Проверете извода за вода и тръбите за подаване.

Замърсен горивен филтър

1. Сменете горивния филтър.

Няма запалителна искра

1. Ако по време на работата през наблюдателното стъкло не се вижда запалителна искра, възложете проверка на уреда от сервиза.

Настроената температура не се достига при работа с гореща вода

Твърде високо работно налягане/твърде голямо количество за изпомпване

1. Намалете работното налягане/дебита от регулирането на налягането/количеството на модула на помпата.

Покрита със сажди нагревателна серпантина

1. За премахване на саждите предайте уреда на сервиза.

Сервиз

Ако повредата не може да бъде отстранена, уредът трябва да бъде проверен от сервиза.

Гаранция

Във всяка държава са валидни издадените от нашия оторизиран дистрибутор гаранционни условия. Евентуални повреди на Вашия уред ще отстраним в рамките на гаранционния срок безплатно, ако се касае за дефект в материалите или производствен дефект. В случай на предявяване на право на гаранция, се обърнете към Вашия дистрибутор или към най-близкия оторизиран сервиз, като представите касовата бележка. (Адрес, вж. задната страна)

Принадлежности и резервни части

Указание

При свързване на уреда към комин или ако уредът не се вижда, препоръчваме да се монтира контролно устройство за пламък (опция).

Използвайте само оригинални аксесоари и оригинални резервни части, по този начин осигурявате безопасната и безпроблемна експлоатация на уреда.

Можете да намерите информация за аксесоари и резервни части на www.kaercher.com.

Декларация за съответствие на ЕС

С настоящото декларираме, че посочената по-долу машина по своята концепция и конструкция, както и в пуснатото от нас на пазара изпълнение, съответства на приложимите основни изисквания за безопасност и опазване на здравето, определени в директивите на ЕС. При несъгласуване с нас промяна на машината тази декларация губи своята валидност.

Продукт: Уред за почистване под високо налягане
Тип: 1.071-xxx

Приложими директиви на ЕС

2000/14/ЕО
2006/42/ЕО (+2009/127/ЕО)
2009/125/ЕО
2011/65/ЕС
2014/30/ЕС
2014/53/ЕС
2014/68/ЕС

Категория на модула

II

Процедура за оценяване на съответствието

Модул Н

Нагревателна серпентина

Оценка на съответствието, модул Н

Управляващ блок

Оценка на съответствието, модул Н

Различни тръбопроводи

Оценка на съответствието, член 4, параграф 3

Приложими хармонизирани стандарти

EN IEC 63000: 2018
EN 55014-1: 2017 + A11: 2020
EN 55014-2: 2015
EN 60335-1
EN 60335-2-79
EN 61000-3-2: 2014
EN 62233: 2008
HDS 10/21-4, HDS 13/20-4:
EN 61000-3-3: 2013
HDS 9/20-4:
EN 61000-3-11: 2000

Приложен(и) регламент(и)

(ЕС) 2019/1781

Приложени спецификации:

AD 2000 въз основа на
TRD 801 въз основа на

Име на нотифицирания орган:

За Директива 2014/68/ЕС

TÜV Rheinland Industrie Service GmbH
Am Grauen Stein
51105 Кьолн
Идент. № 0035

№ на сертификата:

01 202 111/Q-08 0003

Приложима процедура за оценяване на съответствието

2000/14/ЕО: Приложение V

Ниво на звукова мощност dB(A)

HDS 9/20-4

Измерено: 74

Гарантирано: 93

HDS 10/21-4

Измерено: 74


Гарантирано: 93

HDS 13/20-4

Измерено: 74

Гарантирано: 93

Подписващите лица действат от името и като пълномощници на управителния орган.



H. Jenner

Chairman of the Board of Management



S. Reiser

Manager Regulatory Affairs & Certification

Пълномощник по документацията:

S. Reiser

Alfred Kärcher SE & Co. KG

Alfred-Kärcher-Str. 28 - 40

71364 Winnenden (Germany)

Тел.: +49 7195 14-0

Факс: +49 7195 14-2212

Winnenden, 2021/10/01

Технически данни

		HDS 9/20-4 M/ MXA	HDS 10/21-4 M/ MXA	HDS 13/20-4 S/ SXA
Електрическо свързване				
Мрежово напрежение	V	400	400	400
Фаза	~	3	3	3
Мрежова честота	Hz	50	50	50
Тип защита		IPX5	IPX5	IPX5
Клас защита		I	I	I
Присъединителна мощност	kW	7,0	8,0	9,5
Мрежов предпазител (тип C, gL/gG)	A	16	16	25
Максимално допустим мрежов импеданс	Ω			0.402
Извод за вода				
Налягане на постъпващата вода (макс.)	MPa (bar)	0,6 (6)	0,6 (6)	0,6 (6)
Температура на постъпващата вода (макс.)	°C	30	30	30
Количество на постъпващата вода (мин.)	l/h (l/min)	1200 (20)	1300 (21,7)	1500 (25)
Височина на засмукване (макс.)	m	0,5	0,5	0,5
Данни за мощността на уреда				
Дебит, вода	l/h (l/min)	450-900 (7,5-15)	500-1000 (8,3-16,7)	600-1300 (10-21,7)
Работно налягане на водата със стандартна дюза	MPa (bar)	3-20 (30-200)	3-21 (30-210)	3-20 (30-200)
Предпазен клапан с излишно работно налягане (максимално)	MPa (bar)	23,5 (235)	23,5 (235)	23,5 (235)
Дебит работа с пара	l/h (l/min)	350-420 (5,8-7,0)	380-480 (6,3-8,0)	485-648 (8,1-10,8)
Работно налягане работа с пара с дюза за пара (макс.)	MPa (bar)	3,2 (32)	3,2 (32)	3,2 (32)
№ на част Дюза за пара		2.114-004.0 (40060)	2.114-006.0 (40070)	2.114-011.0 (40100)
Работна температура на топлата вода (максимална)	°C	98	98	98
Работна температура работа с пара	°C	155	155	155
Дебит, почистващи препарати	l/h (l/min)	0-54 (0-0,9)	0-54 (0-0,9)	0-54 (0-0,9)
Мощност на горелката	kW	75	83	108
Разход на мазут (макс.)	kg/h	6,5	7,3	9,5
Реактивна сила на пистолета за работа под високо налягане	N	50	57	72
Големина на дюза за стандартна дюза		047	052	S: 068, SXA: 070
Размери и тегла				
Типично собствено тегло (M/S)	kg	177	183	206
Типично собствено тегло (MXA/SXA)	kg	189	195	218
Дължина x ширина x височина	mm	1330 x 750 x 1060	1330 x 750 x 1060	1330 x 750 x 1060
Резервоар за гориво	l	25	25	25
Резервоар за почистващ препарат	l	20+10	20+10	20+10
Помпа за високо налягане				
Количество на маслото	l	1,0	1,0	1,0
Вид масло		SAE 90	SAE 90	SAE 90
Горелка				
Гориво		Мазут EL или дизел	Мазут EL или дизел	Мазут EL или дизел
Установени стойности съгласно EN 60335-2-79				
Ниво на звуково налягане L_{pA}	dB(A)	75	75	75
Неустойчивост K_{pA}	dB(A)	3	3	3
Ниво на звукова мощност $L_{WA} +$	dB(A)	93	93	93
Неустойчивост K_{WA}				
Стойност на вибрацията ръка-рамо	m/s^2	3,7	4,6	4,6
Неустойчивост K	m/s^2	0,3	0,3	0,3

Основание за освобождаване съгласно Регламент (ЕС) 2019/1781, приложение I, раздел 2 (12): j)
Запазваме си правото на технически промени.



THANK YOU!
MERCI! DANKE! ¡GRACIAS!



Registrieren Sie Ihr Produkt und profitieren Sie von vielen Vorteilen.

Register your product and benefit from many advantages.

Enregistrez votre produit et bénéficiez de nombreux avantages.

Registre su producto y aproveche de muchas ventajas.

www.kaercher.com/welcome



Bewerten Sie Ihr Produkt und sagen Sie uns Ihre Meinung.

Rate your product and tell us your opinion.

Évaluer votre produit et dites-nous votre opinion.

Reseñe su producto y díganos su opinión.



www.kaercher.com/dealersearch

Alfred Kärcher SE & Co. KG

Alfred-Kärcher-Str. 28-40

71364 Winnenden (Germany)

