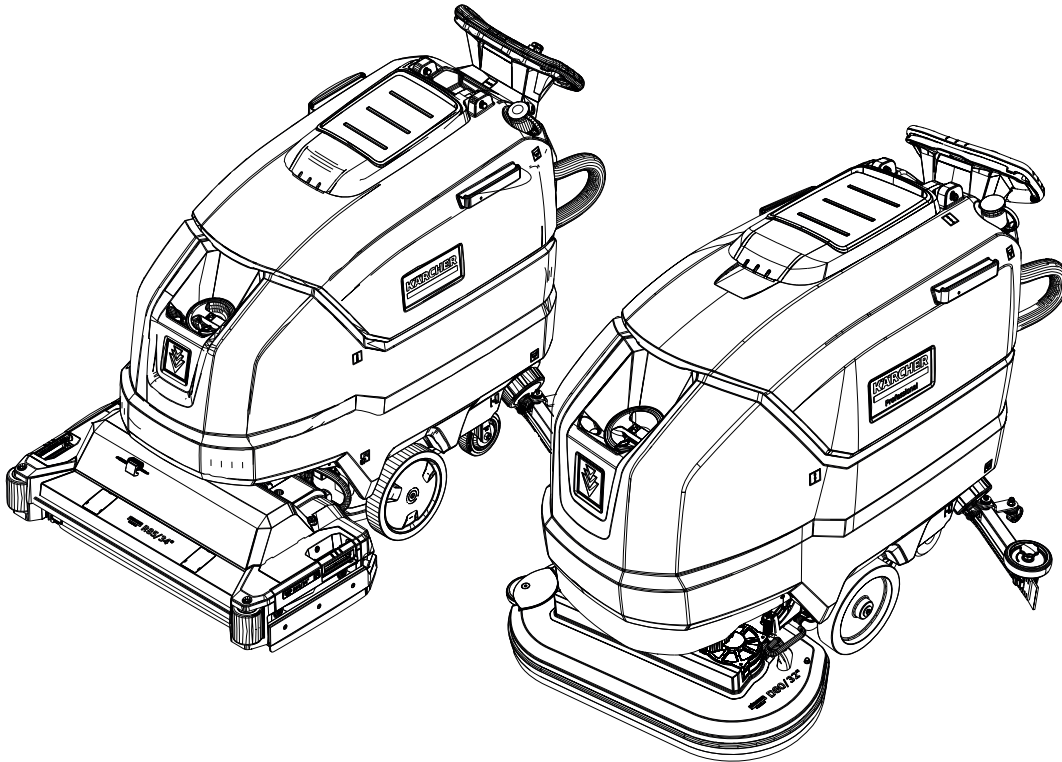


# KÄRCHER

**BD 70/75 W Classic Bp Pack 80 Ah Li**  
**BD 70/75 W Classic Bp Pack 80 Ah Li + FC**  
**BD 70/75 W Classic Bp Pack 160 Ah Li + FC**  
**BD 80/100 W Classic Bp Pack 160 Ah Li + FC**



Deutsch	3
English	12
Français	21
Italiano	31
Nederlands	40
Español	49
Português	59
Dansk	68
Norsk	77
Svenska	86
Suomi	95
Ελληνικά	104
Türkçe	114
Русский	122
Magyar	133
Čeština	142
Slovenščina	151
Polski	160
Românește	169
Slovenčina	178
Hrvatski	187
Srpski	196
Български	205
Eesti	215
Latviešu	224
Lietuviškai	233
Українська	242



**Register  
your product**  
[www.kaercher.com/welcome](http://www.kaercher.com/welcome)





59699330 (10/22)



## Inhalt

Allgemeine Hinweise.....	3
Funktion.....	3
Bestimmungsgemäße Verwendung ...	3
Umweltschutz.....	3
Zubehör und Ersatzteile.....	3
Lieferumfang.....	3
Sicherheitshinweise.....	3
Gerätebeschreibung.....	4
Montage.....	5
Inbetriebnahme.....	6
Betrieb.....	6
Transport.....	8
Lagerung.....	8
Pflege und Wartung.....	8
Hilfe bei Störungen.....	9
Garantie.....	10
Zubehör BD-Variante.....	11
Technische Daten.....	11
EU-Konformitätserklärung.....	11

## Allgemeine Hinweise

  Lesen Sie vor der ersten Benutzung des Geräts diese Originalbetriebsanleitung und die beiliegenden Sicherheitshinweise. Handeln Sie danach.

Bewahren Sie beide Hefte für späteren Gebrauch oder für Nachbesitzer auf.

## Funktion

Diese Scheuersaugmaschine wird zur Nassreinigung von ebenen Böden eingesetzt.

Das Gerät kann durch Einstellen der Wassermenge und der Reinigungsmittelmenge an die jeweilige Reinigungsaufgabe angepasst werden. Die Reinigungsmitteldosierung wird über die Zugabe im Tank angepasst.

Die Arbeitsbreite und das Fassungsvermögen der Frisch- und Schmutzwassertanks (siehe Kapitel "Technische Daten") ermöglichen eine effektive Reinigung bei hoher Einsatzdauer.

Das Gerät besitzt einen Fahrtrieb.

### Hinweis

Entsprechend der jeweiligen Reinigungsaufgabe kann das Gerät mit verschiedenem Zubehör ausgestattet werden. Fragen Sie nach unserem Katalog oder besuchen Sie uns im Internet unter [www.kaercher.com](http://www.kaercher.com).


## Bestimmungsgemäße Verwendung


Dieses Gerät ist für den gewerblichen und industriellen Gebrauch geeignet, z.B. in Hotels, Schulen, Krankenhäusern, Fabriken, Läden, Büros und Vermietergeschäften. Verwenden Sie dieses Gerät ausschließlich gemäß den Angaben in dieser Betriebsanleitung.

- Das Gerät darf nur zum Reinigen von feuchtigkeitsempfindlichen und polierunempfindlichen glatten Böden verwendet werden.
- Das Gerät ist nicht geeignet zur Reinigung gefrorener Böden (z. B. in Kühlhäusern).

- Das Gerät ist nicht für den Einsatz in explosionsgefährdeten Umgebungen geeignet.
- Das Gerät ist für den Betrieb auf Flächen mit einer maximalen Steigung zugelassen (siehe Kapitel *Technische Daten*).

## Umweltschutz

 Die Verpackungsmaterialien sind recyclebar. Bitte Verpackungen umweltgerecht entsorgen.

 Elektrische und elektronische Geräte enthalten wertvolle recyclebare Materialien und oft Bestandteile wie Batterien, Akkus oder Öl, die bei falschem Umgang oder falscher Entsorgung eine potentielle Gefahr für die menschliche Gesundheit und die Umwelt darstellen können. Für den ordnungsgemäßen Betrieb des Geräts sind diese Bestandteile jedoch notwendig. Mit diesem Symbol gekennzeichnete Geräte dürfen nicht mit dem Hausmüll entsorgt werden.

### Hinweise zu Inhaltsstoffen (REACH)

Aktuelle Informationen zu Inhaltsstoffen finden Sie unter: [www.kaercher.de/REACH](http://www.kaercher.de/REACH)

## Zubehör und Ersatzteile

Nur Original-Zubehör und Original-Ersatzteile verwenden, sie bieten die Gewähr für einen sicheren und störungsfreien Betrieb des Geräts.

Informationen über Zubehör und Ersatzteile finden Sie unter [www.kaercher.com](http://www.kaercher.com).

## Lieferumfang

Prüfen Sie beim Auspacken den Inhalt auf Vollständigkeit. Bei fehlendem Zubehör oder bei Transportschäden benachrichtigen Sie bitte Ihren Händler.

## Sicherheitshinweise

Lesen und beachten Sie vor der ersten Benutzung des Gerätes diese Betriebsanleitung und beiliegende Broschüre Sicherheitshinweise für Bürstenreinigungsgeräte und Sprühextraktionsgeräte, Nr. 5.956-251.0 und handeln Sie danach. Das Gerät ist für den Betrieb auf Flächen mit einer begrenzten Steigung zugelassen (siehe Kapitel *Technische Daten*).

### ⚠ **WARNUNG**

#### **Verletzungsgefahr!**

*Gerät kann auf geneigten Flächen kippen. Betreiben Sie das Gerät nicht auf geneigten Flächen.*

Das Gerät darf nur betrieben werden, wenn die Haube und alle Deckel geschlossen sind.

## Sicherheitseinrichtungen

### ⚠ **VORSICHT**

#### **Fehlende oder veränderte Sicherheitseinrichtungen!**

*Sicherheitseinrichtungen dienen Ihrem Schutz.*

*Sicherheitseinrichtungen nicht umgehen, entfernen oder unwirksam machen.*

## Sicherheitsschalter

Wird der Sicherheitsschalter losgelassen, schaltet das Gerät aus.

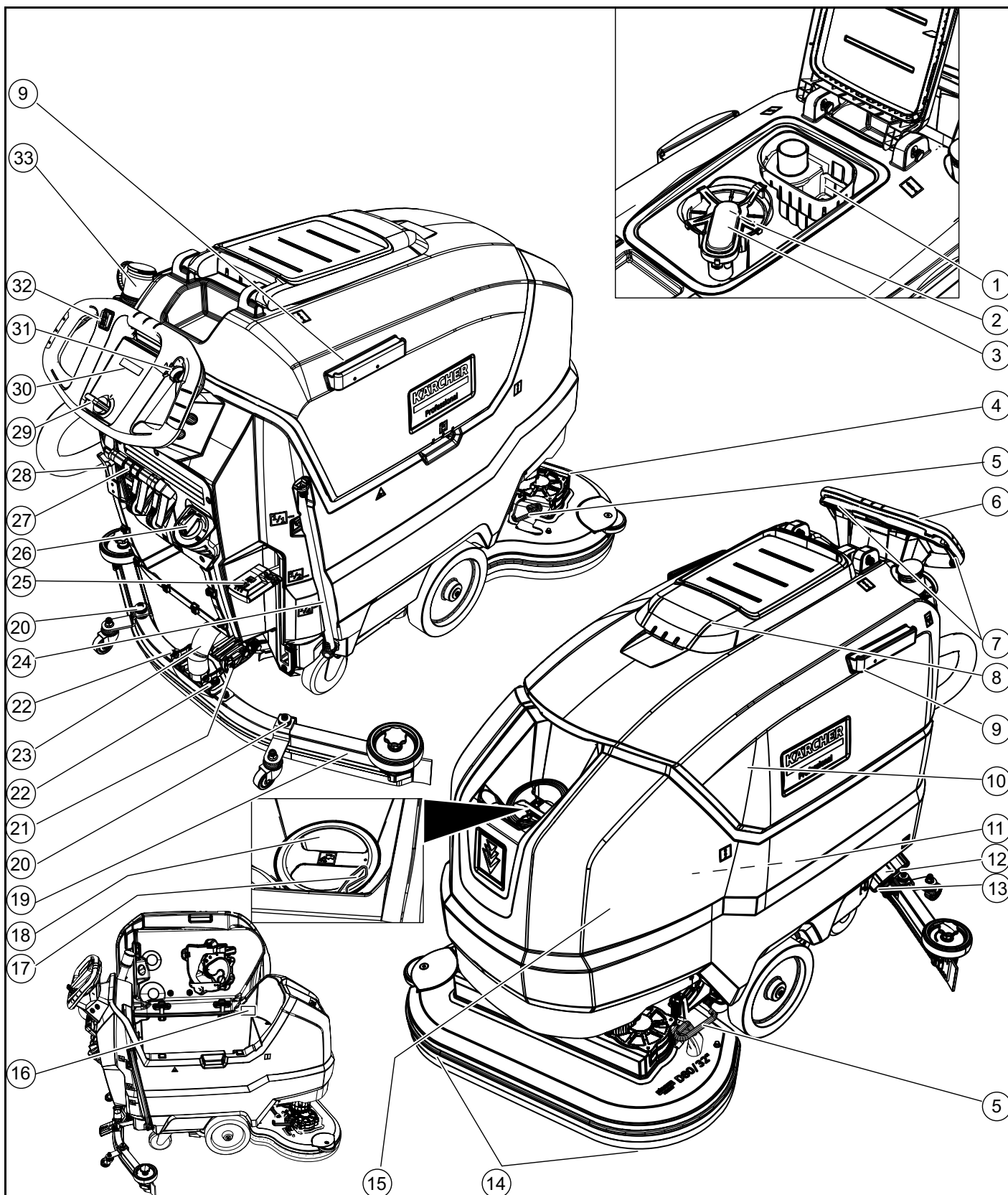
## Schlüsselschalter

Wird der Schlüsselschalter abgezogen, ist das Gerät gegen unbefugte Benutzung gesichert.

## Symbole Warnhinweise

Beachten Sie beim Umgang mit Batterien folgende Warnhinweise:

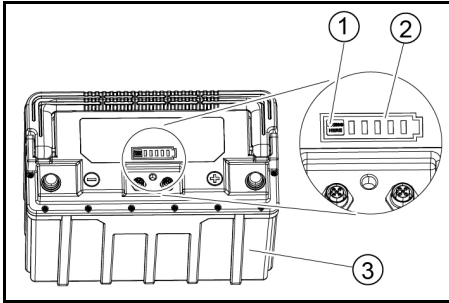
	Hinweise in der Gebrauchsanweisung der Batterie und auf der Batterie sowie in dieser Betriebsanleitung beachten.
	Augenschutz tragen.
	Kinder von Säure und Batterie fernhalten.
	Explosionsgefahr
	Feuer, Funken, offenes Licht und Rauchen verboten.
	Verätzungsgefahr
	Erste Hilfe.
	Warnhinweis
	Entsorgung
	Batterie nicht in die Mülltonne werfen.



- |                             |                                   |   |
|-----------------------------|-----------------------------------|---|
| ① Grobschmutzsieb           | ⑩ Schmutzwassertank               | ⑲ Saugbalken                                  |
| ② Flusensieb                | ⑪ Batterie                        | ⑳ Höhenverstellung Saugbalken                 |
| ③ Dchwimmer                 | ⑫ Filter frischwasser             | ㉑ Neigungsverstellung Saugbalken              |
| ④ Reinigungskopf            | ⑬ Verschluss frischwassertank     | ㉒ Flügelmutter zum Befestigen des Saugbalkens |
| ⑤ Pedal Bürstenwechsel      | ⑭ Scheibenbürste                  | ㉓ Saugschlauch                                |
| ⑥ Schubbügel                | ⑮ Frischwassertank                | ⑳ Füllstandsanzeige Frischwasser              |
| ⑦ Sicherheitsschalter       | ⑯ Typenschild                     | ㉕ Ablassschlauch Frischwasser                 |
| ⑧ Deckel Schmutzwassertank  | ⑰ Schlauchhalter                  | ㉖ Hebel Reinigungskopf                        |
| ⑨ Halteschiene für Homebase | ⑱ Einfüllöffnung Frischwassertank | ㉗ Regulierknopf Wassermenge                   |

- 27 Hebel Saugbalken
- 28 Batteriestecker
- 29 Schlüsselschalter
- 30 Display
- 31 Drehknopf Arbeitsgeschwindigkeit
- 32 Fahrtrichtungsschalter
- 33 Ablassschlauch Schmutzwasser mit Dosiereinrichtung

### Batterie



- 1 Taste
- 2 Ladezustandsanzeige
- 3 Batterie

### Farbkennzeichnung

- Bedienelemente für den Reinigungsprozess sind gelb.
- Bedienelemente für die Wartung und den Service sind hellgrau.

### Symbole auf dem Gerät



Ablassöffnung Frischwassertank



Ablassöffnung Schmutzwassertank



Erhöhter Anpressdruck des Reinigungskopfs



Zugang zur Batterie



Füllstand Frischwassertank (50%)



Stecker des Ladegeräts hier einstecken



Verzurrpunkt



\*Mopphalter



### ACHTUNG

#### Falscher Steckplatz

Beschädigungsgefahr

Stecker des Ladegeräts NICHT hier einstecken



Normaler Anpressdruck des Reinigungskopfs



Reinigungskopf angehoben



Pedal Reinigungskopf heben / senken



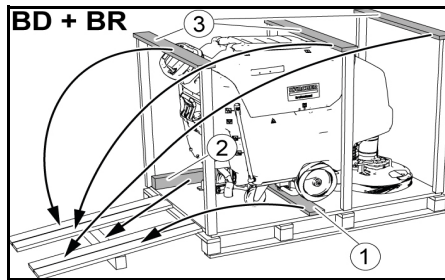
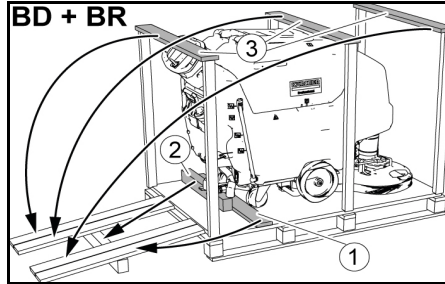
Pedal Bürstenwechsel

\* optional

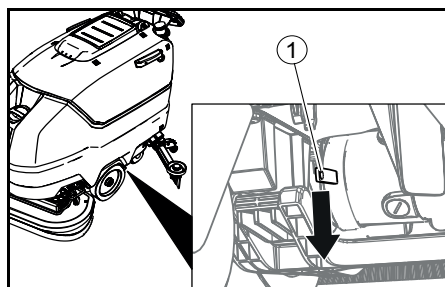
## Montage

### Abladen

1. Den Karton entfernen.
2. Die Spannbänder entfernen.
3. Die mit Schrauben auf der Palette befestigten Holzklötze abschrauben.
4. Mit den 3 oberen Versteifungsbrettern der Kartonverpackung und dem quer auf die Palette geschraubten Sicherungsbrett eine Rampe vor die Palette legen und mit Spanplattenschrauben befestigen.



- 1 Sicherungsbrett
- 2 Kantholz
- 3 Versteifungsbrett
5. Das von der Palette abgeschraubte Kantholz zur Unterstützung unter die Rampe schieben und festschrauben.
6. Den Hebel Reinigungskopf nach unten drücken und rechts einrasten.
7. **Nur bei BD 80/100 und BR 85/100:** Den Hebel der Bremse nach unten drücken.



- 1 Hebel Bremse

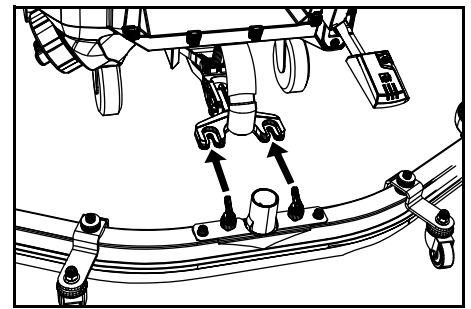
### Hinweis

Bei BD 70/75 und BR 75/75 ist keine Bremse vorhanden. Das Lösen der Bremse ist bei diesem Gerät nicht notwendig.

8. Das Gerät rückwärts von der Palette ziehen.
9. **Nur bei BD 80/100 und BR 85/100:** Den Hebel der Bremse nach oben drücken.

### Saugbalken montieren

1. Den Saugbalken in die Saugbalkenaufhängung einsetzen.



2. Die Flügelmuttern festziehen.
3. Den Saugschlauch aufstecken.

### Batterien

#### Empfohlene Batterien

Gerät	Batterie
BD 70/75 W Classic Bp Pack 80 Ah Li	1 x 6.654-454.0
BD 70/75 W Classic Bp Pack 160 Ah Li	2 x 6.654-454.0
BD 80/100 W Classic Bp Pack 160 Ah Li	2 x 6.654-454.0

### ACHTUNG

#### Beschädigungsgefahr

Werden andere Batterien verwendet, kann dies zur Beschädigung des Geräts führen.

Verwenden Sie nur die empfohlenen Batterien.

### Batterien einsetzen und anschließen

#### ⚠ VORSICHT

#### Aus- und Einbau der Batterien

Instabiler Stand der Maschine

Achten Sie beim Aus- und Einbau der Batterien auf den sicheren Stand der Maschine.

### ACHTUNG

#### Vertauschen der Polarität

Zerstörung der Steuerelektronik

Achten Sie beim Anschließen der Batterie auf die richtige Polung.

### ACHTUNG

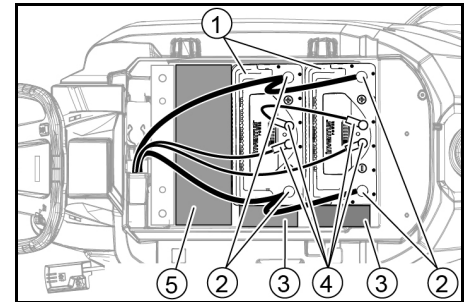
#### Tiefentladung

Beschädigungsgefahr

Laden Sie vor Inbetriebnahme des Geräts die Batterien.

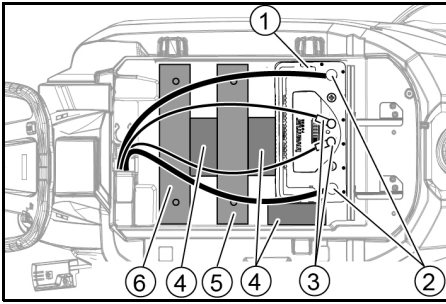
1. Das Schmutzwasser ablassen.
2. Den Schmutzwassertank nach oben schwenken.
3. Den Batteriestecker abziehen.
4. Die Batterien wie dargestellt in das Gerät setzen.

#### BD 80/100:



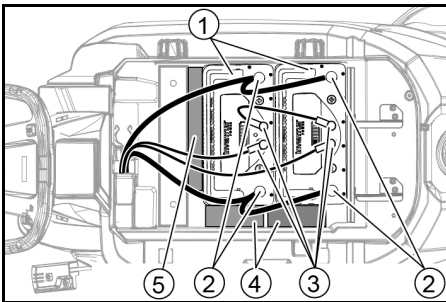
- 1 Batterie
- 2 Batteriepol
- 3 Abstandhalter 150x150x65
- 4 Rundstecker
- 5 Abstandhalter 90x185x335 (2 Stück übereinander)

## BD 70/75 80 Ah:



- ① Batterie
- ② Batteriepol
- ③ Rundstecker
- ④ Abstandhalter 150x150x65
- ⑤ Zusatzgewicht, 6 Platten
- ⑥ Zusatzgewicht, 14 Platten

## BD 70/75 160 Ah:



- ① Batterie
  - ② Batteriepol
  - ③ Rundstecker
  - ④ Abstandhalter 150x150x65
  - ⑤ Abstandhalter 155x300x60
5. Die Abstandhalter und Zusatzgewichte wie angegeben einsetzen.

### ACHTUNG

#### Beschädigungsgefahr

Bei Vertauschen der Polarität (Plus- und Minuspol) wird die Steuerelektronik beschädigt.

Das rote Kabel am Pluspol und das schwarze Kabel am Minuspol anklemmen. Beachten sie beim Anklemmen der Kabel die oben stehenden Abbildungen.

6. Die Anschlusskabel an die Batteriepole (+) und (-) anklemmen.
7. Bei den Geräten mit 2 Batterien, das Verbindungskabel zwischen den beiden Batterien anbringen.
8. Die Rundstecker an den Batterien einstecken.
9. Den geräteseitigen Batteriestecker mit den batterieeitigen Batteriestecker verbinden.
10. Den Schmutzwassertank nach unten schwenken.

### Hinweis

Vor Inbetriebnahme des Gerätes die Batterien aufladen (siehe Abschnitt "Batterien laden").

### Batterien ausbauen

#### ⚠ VORSICHT

**Aus- und Einbau der Batterien**  
Instabiler Stand der Maschine

Achten Sie beim Aus- und Einbau der Batterien auf den sicheren Stand der Maschine.

1. Den Schlüsselschalter auf "0" stellen und den Schlüssel abziehen.
2. Den Batteriestecker abziehen.
3. Das Schmutzwasser ablassen.
4. Den Schmutzwassertank nach oben schwenken.
5. Alle Rundstecker ausstecken.
6. Das geräteseitige Kabel vom Minuspol der Batterie abklemmen.
7. Die restlichen Kabel von den Batterien abklemmen.
8. Gegebenenfalls die Abstandshalter entfernen.
9. Die Batterien herausnehmen.
10. Die verbrauchten Batterien gemäß den geltenden Bestimmungen entsorgen.

## Inbetriebnahme

### Batterie laden

#### ⚠ GEFAHR

#### Unsachgemäße Verwendung des Ladegeräts

##### Elektrischer Schlag

Beachten Sie die Netzspannung und die Absicherung auf dem Typenschild des Geräts.

Verwenden Sie das Ladegerät nur in trockenen Räumen mit ausreichender Belüftung.

### ACHTUNG

#### Verwendung eines unpassenden Ladegeräts

##### Beschädigungsgefahr

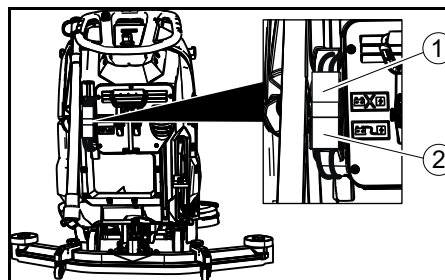
Verbinden Sie das Ladegerät nicht mit dem geräteseitigen Batteriestecker. Verwenden Sie nur ein zum eingebauten Batterietyp passendes Ladegerät. Lesen Sie die Betriebsanleitung des Ladegeräth Herstellers und beachten Sie insbesondere die Sicherheitshinweise.

Das Gerät kann während des Ladevorgangs nicht benutzt werden.

### Hinweis

Das Gerät verfügt über einen Tiefentladungsschutz, d. h., wird das noch zulässige Mindestmaß an Kapazität erreicht, so wird der Bürstenmotor und die Turbine ausgeschaltet.

1. Das Gerät direkt zum Ladegerät fahren, dabei Steigungen vermeiden.
2. Den geräteseitigen Batteriestecker abziehen.



- ① Batteriestecker, Geräteseite
- ② Batteriestecker, Batterieite

### ACHTUNG

#### Beschädigungsgefahr

Das Ladegerät **nicht** mit dem Geräteseitigen Batteriestecker verbinden.

### Hinweis

Die Betriebsanleitung des Ladegeräth Herstellers lesen und insbesondere die Sicherheitshinweise beachten!

3. Den batterieeitigen Batteriestecker mit dem Ladegerät verbinden.
4. Den Netzstecker des Ladegeräts in die Steckdose stecken.
5. Den Ladevorgang nach den Angaben in der Betriebsanleitung des Ladegeräts ausführen.  
Die Ladezeit ist abhängig vom Batteriezustand und vom Ladegerät. Bei leerer Batterie beträgt die Ladezeit ungefähr:

Ladegerät	Batteriekapazität	Ladezeit ca.
6.654-483.0	80 Ah	7 Stunden
6.654-484.0	80 Ah	2 Stunden
	160 Ah	4 Stunden

6. Nach dem beendeten Ladevorgang:
  - a Den Netzstecker des Ladegeräts ausstecken.
  - b Den Batteriestecker vom Ladegerät trennen.
  - c Den geräteseitigen Batteriestecker mit dem batterieeitigen Batteriestecker verbinden.

## Betrieb

### ACHTUNG

#### Gefahrensituation im Betrieb

##### Verletzungsgefahr

Lassen Sie bei Gefahr den Sicherheitschalter los.

### Betriebsstoffe einfüllen

#### Frischwasser einfüllen

1. Den Verschluss des Frischwassertanks öffnen.
2. Das Frischwasser (maximal 50 °C) bis zur Unterkante des Einfüllstutzens einfüllen.  
**Hinweis:** Der Frischwasserschlauch kann während des Befüllens mit dem Schlauchhalter festgeklemmt werden.
3. Den Verschluss des Frischwassertanks schließen.

### Hinweise zu Reinigungsmitteln

#### ⚠ WARNUNG

#### Beschädigungsgefahr des Geräts!

Bei Verwendung von ungeeigneten Reinigungsmitteln kann das Gerät beschädigt werden.

Verwenden Sie nur empfohlene Reinigungsmittel. Für andere Reinigungsmittel trägt der Betreiber das erhöhte Risiko hinsichtlich der Betriebssicherheit und der Unfallgefahr.

Verwenden Sie nur Reinigungsmittel, die frei von Lösungsmitteln, Salz- und Flusssäure sind.

Beachten Sie die Sicherheitshinweise auf den Reinigungsmitteln.

## Hinweis

Verwenden Sie keine stark schäumenden Reinigungsmittel.

Empfohlene Reinigungsmittel

Anwendung	Reinigungsmittel
Bodenunterhaltsreiniger extra schaumarm mit EU-Ecolabel	CA 50 C
Hochnetzender Universalreiniger	RM 756
Intensiver Alkoholreiniger für Böden- und Oberflächen. Gut geeignet für gänzendes Hartgestein wie z.B. Granit	RM 755
Feinsteinzeugreiniger, tensidfrei	RM 753
Universalentschichter, Linoleum-geeignet	RM 754
Saurer Automaten-Grundreiniger. Geeignet für Sanitär-bereiche und Bauschlussreinigungen	RM 751
Industrieunterhaltsreiniger	RM 69
Industriegrundreiniger und alkalischer Entschichter	RM 752
Flächendesinfektionsreiniger	RM 732

### Reinigungsmittel

1. Das Reinigungsmittel in den Frischwassertank geben.

**Hinweis:** Der Deckel für die Einfüllöffnung des Frischwassertanks kann zum Abmessen des Reinigungsmittels verwendet werden. Er ist auf der Innenseite mit einer Skala ausgestattet.

### Wassermenge einstellen

1. Die Wassermenge entsprechend der Verschmutzung des Bodenbelags am Regulierknopf einstellen.

## Hinweis

Die ersten Reinigungsversuche mit geringer Wassermenge durchführen. Die Wassermenge Schritt für Schritt erhöhen, bis das gewünschte Reinigungsergebnis erreicht ist.

## Hinweis

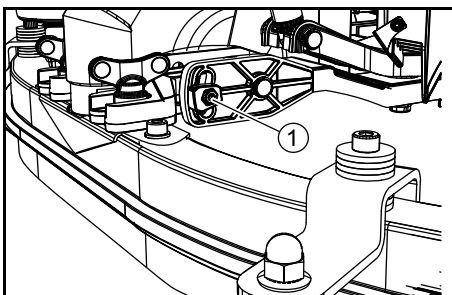
Bei leerem Frischwassertank arbeitet der Reinigungskopf ohne Flüssigkeitszufuhr weiter.

### Saugbalken einstellen

#### Neigung einstellen

Die Neigung muss so eingestellt werden, dass die Sauglippen des Saugbalkens auf der ganzen Länge gleichmäßig auf den Boden gedrückt werden.

1. Die Schraube lösen.

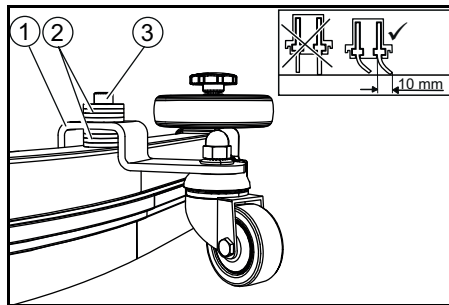


- ① Schraube
2. Die Neigung des Saugbalkens verstellen.
3. Die Schraube festziehen.

### Höhe einstellen

Mit der Höhenverstellung wird die Biegung der Sauglippen beim Kontakt mit dem Boden beeinflusst.

1. Das Gerät ein kurzes Stück vorwärts schieben.
2. Die Biegung der Sauglippen mit unten stehender Abbildung vergleichen.



- ① Abstandsrolle mit Halter
- ② Unterlegscheibe
- ③ Schraube
3. Die Schraube herausdrehen.
4. So viele Unterlegscheiben zwischen Saugbalken und Abstandsrolle legen, dass die richtige Biegung der Sauglippe entsteht.
5. Die restlichen Unterlegscheiben oberhalb der Abstandsrolle anbringen.
6. Die Schraube eindrehen und festziehen.
7. Den Vorgang an der zweiten Abstandsrolle wiederholen.
8. Das Gerät ein kurzes Stück vorwärts schieben.
9. Die Biegung der Sauglippen auf der gesamten Länge nochmals prüfen.
10. Bei Bedarf den Einstellvorgang wiederholen.

### Reinigen

#### Gerät einschalten

1. Den Schlüsselschalter auf "1" stellen. Das Display zeigt nacheinander:
  - Den Zeitraum bis zum nächsten Kundendienst
  - Die Software-Version, Bedienteil
  - Den Ladezustand der Batterie und die Zahl der Betriebsstunden

#### Fahren

## Hinweis

Die Fahrtrichtung kann während der Reinigung geändert werden. So kann durch mehrmaliges Vor- und Zurückfahren eine ausgewählte Stelle intensiv gereinigt werden.

1. Den Fahrtrichtungsschalter auf "vorwärts" stellen.

### Reinigen

## Hinweis

Zur Verbesserung des Absaugergebnisses können die Neigung und die Höhe des Saugbalkens eingestellt werden (siehe Kapitel Saugbalken einstellen).

## Hinweis

Ist der Schmutzwassertank voll, schließt der Schwimmer die Saugöffnung und die Saugturbine läuft mit erhöhter Drehzahl. In diesem Fall den Saugbalken anheben und zum Entleeren des Schmutzwassertanks fahren.

1. Den Drehknopf Arbeitsgeschwindigkeit auf den gewünschten Wert drehen. Die Geschwindigkeit wird während des Einstellens im Display angezeigt. Die Anzeige erfolgt in Prozent der Höchstgeschwindigkeit.
2. Die Wassermenge am Regulierventil einstellen.
3. Den Hebel Saugbalken nach unten drücken. Der Saugbalken wird abgesenkt. Die Absaugung startet.
4. Den Hebel Reinigungskopf nach unten drücken, ausrasten und nach oben gehen lassen.
5. Den Sicherheitsschalter zum Schubbügel ziehen. Der Reinigungskopf startet und das Gerät fährt mit der eingestellten Geschwindigkeit.

### Bürstenanpressdruck erhöhen

1. Den Sicherheitsschalter loslassen.
2. Den Hebel Reinigungskopf mit der Hand anheben und rechts einrasten.

### Betrieb beenden

#### Reinigung beenden

1. Den Sicherheitsschalter loslassen.
2. Den Hebel Reinigungskopf nach unten drücken und rechts einrasten.
3. Eine kurze Strecke weiterfahren. Das Restwasser wird abgesaugt.
4. Den Saugbalken heben. Die Absaugung läuft noch 10 Sekunden nach.
5. Den Schlüsselschalter auf "0" stellen.
6. Gegebenenfalls die Batterie laden.

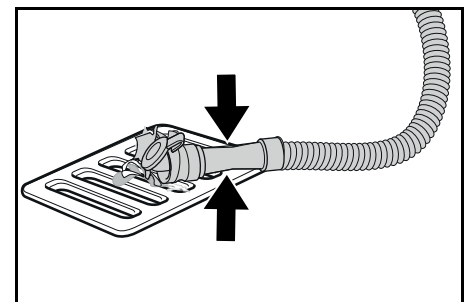
### Schmutzwasser ablassen

#### ⚠ WARNUNG

#### Umweltverschmutzung!

Umweltverschmutzung durch die unsachgemäße Entsorgung in Abwässern. Beachten Sie die örtlichen Vorschriften zur Abwasserbehandlung.

1. Den Ablassschlauch aus der Halterung nehmen und über einer geeigneten Sammeleinrichtung absenken.



2. Die Dosiereinrichtung zusammendrücken oder knicken.
3. Den Deckel der Dosiereinrichtung öffnen.

4. Das Schmutzwasser ablassen. Die Wassermenge durch Druck oder Knicken regulieren.
5. Den Schmutzwassertank mit klarem Wasser ausspülen.

#### Frischwasser ablassen

1. Den Schlauch der Füllstandsanzeige abziehen und nach unten schwenken.

#### Frischwasser schnell ablassen

1. Den Verschluss Frischwassertank abschrauben.
2. Das Frischwasser ablaufen lassen.
3. Den Verschluss Frischwassertank anbringen und festschrauben.

**Hinweis:** Darauf achten, dass der Schlauchanschluss im Verschluss Frischwassertank nach dem Festschrauben am tiefsten Punkt liegt.

### Transport

#### ⚠ GEFÄHR

##### Befahren von Steigungen

##### Verletzungsgefahr

Betreiben Sie das Gerät zum Auf- und Ab-laden nur auf Steigungen bis zum Maximalwert (siehe Kapitel "Technische Daten"). Fahren Sie langsam.

#### ⚠ VORSICHT

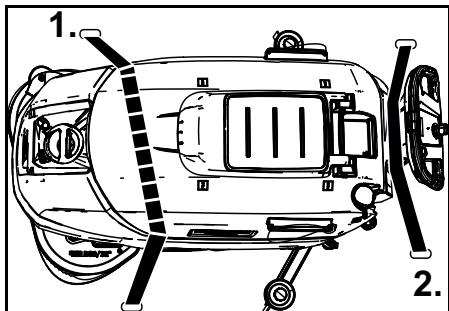
##### Nichtbeachtung des Gewichts

##### Verletzungs- und Beschädigungsgefahr

Beachten Sie beim Transport das Gewicht des Geräts.

Verladen Sie das Gerät nur mit Unterstützung einer weiteren Person oder unter Verwendung des Fahrtriebs.

1. Den Hebel Reinigungskopf nach unten drücken und rechts einrasten.
2. Den Saugbalken anheben.
3. Den Schlüsselschalter auf "1" stellen.
4. Die Fahrtrichtung am Fahrtrichtungsschalter wählen.
5. Den Sicherheitsschalter zum Schubbügel ziehen.
6. Beim Transport in Fahrzeugen das Gerät nach den gültigen Richtlinien gegen Rutschen und Kippen sichern.



7. Zuerst den Spanngurt unter dem Schmutzwassertank anbringen.

### Lagerung

#### ⚠ VORSICHT

##### Verletzungs- und Beschädigungsgefahr!

Das Gerät kann auf geneigten Flächen kippen.

Beachten Sie bei der Lagerung das Gewicht des Geräts.

### ACHTUNG

#### Frost

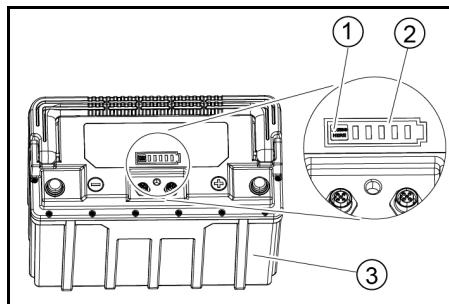
Zerstörung des Geräts durch gefrierendes Wasser

Entleeren Sie das Gerät vollständig von Wasser.

Bewahren Sie das Gerät an einem frostfreien Ort auf.

- Dieses Gerät darf nur in Innenräumen gelagert werden.
- Vor längerer Lagerdauer:

1. Die Batterie(en) auf einen Ladezustand zwischen 30% und 50% bringen.
2. Das Ladegerät vom Batteriestecker trennen.
3. Die Taste auf der Batterie 20 Sekunden lang drücken, um die Batterie in den Ruhemodus zu versetzen.



- ① Taste
- ② Ladezustandsanzeige
- ③ Batterie

Die LEDs der Ladezustandsanzeige leuchten alle auf und erlöschen nacheinander. Anschließend reagiert die Ladezustandsanzeige nicht mehr, wenn die Taste kurz gedrückt wird.

#### Hinweis

Bei Geräten mit mehreren Batterien muss dieser Vorgang nur an einer Batterie ausgeführt werden. Die anderen Batterien übernehmen den Ruhemodus automatisch.

### Pflege und Wartung

#### ⚠ GEFÄHR

##### Verletzungsgefahr!

Das Gerät kann sich unerwartet in Bewegung setzen und Verletzungen verursachen.

Stellen Sie vor allen Arbeiten am Gerät den Schlüsselschalter auf "0" und ziehen Sie den Schlüssel ab.

Ziehen Sie den Netzstecker des Ladegeräts.

- Das Schmutzwasser und das Frischwasser ablassen und entsorgen.

### Sicherheitsinspektion / Wartungsvertrag

Mit Ihrem Händler können Sie eine regelmäßige Sicherheitsinspektion vereinbaren oder einen Wartungsvertrag abschließen. Bitte lassen Sie sich beraten.

### Wartungsintervalle

#### Nach jedem Betrieb

### ACHTUNG

#### Unsachgemäße Reinigung

Beschädigungsgefahr.

Spritzen Sie das Gerät nicht mit Wasser ab.

Verwenden Sie keine aggressiven Reinigungsmittel.

Für die detaillierte Beschreibung der einzelnen Wartungsarbeiten siehe Kapitel "Wartungsarbeiten".

- Das Schmutzwasser ablassen.
- Den Schmutzwassertank mit klarem Wasser spülen.
- Das Gerät außen mit feuchtem, in milder Waschlauge getränktem Lappen reinigen.
- Das Flusensieb prüfen, bei Bedarf reinigen.
- Das Grobschmutzsieb reinigen.
- Die Sauglippen säubern, auf Verschleiß prüfen, bei Bedarf Höhe nachstellen oder ersetzen.
- Die Scheibenbürsten auf Verschleiß prüfen, bei Bedarf ersetzen.
- Die Batterie laden.
  - Ist der Ladezustand unter 50%, die Batterie vollständig und ohne Unterbrechung laden.
  - Ist der Ladezustand über 50%, die Batterie nur laden, wenn bei der nächsten Benutzung die volle Betriebsdauer benötigt wird.

### Monatlich

Für die detaillierte Beschreibung der einzelnen Wartungsarbeiten siehe Kapitel "Wartungsarbeiten".

1. Den Frischwassertank leeren und die Ablagerungen ausspülen.
2. Den Filter Frischwasser reinigen.
3. Den Schwimmer und das Flusensieb reinigen.
4. Die Batteriepole auf Oxidation prüfen, bei Bedarf abbürsten. Auf festen Sitz der Verbindungskabel achten.
5. Die Dichtungen zwischen dem Schmutzwassertank und dem Deckel reinigen und auf Dichtigkeit prüfen, bei Bedarf ersetzen.
6. Bei längerer Stillstandszeit das Gerät mit vollständig aufgeladenen Batterien abstellen. Die Batterie mindestens monatlich vollständig aufladen.

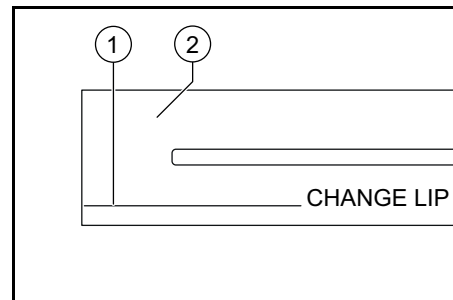
### Jährlich

- Die vorgeschriebene Inspektion durch den Kundendienst durchführen lassen.

### Wartungsarbeiten

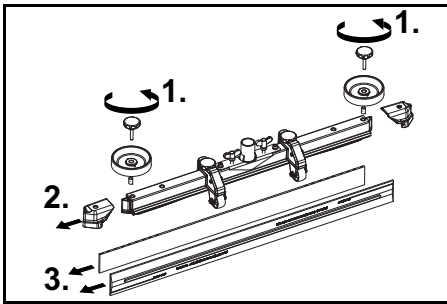
#### Sauglippen wenden oder ersetzen

Sind die Sauglippen bis zur Verschleißmarke abgenutzt, müssen sie gewendet oder ersetzt werden.



- ① Verschleißmarke
  - ② Sauglippe
1. Den Saugbalken abnehmen.
  2. Die Sterngriffe heraus-schrauben.

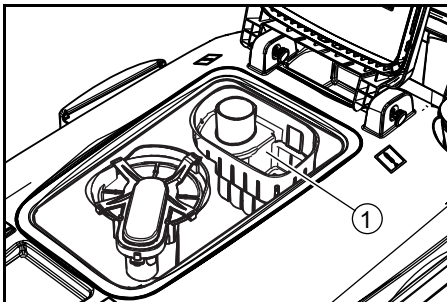




3. Die Kunststoffteile abziehen.
4. Die Sauglippen abziehen.
5. Die gewendeten oder neuen Sauglippen einschieben.
6. Die Kunststoffteile aufschieben.
7. Die Sterngriffe einschrauben und festziehen.

### Grobschmutzsieb reinigen

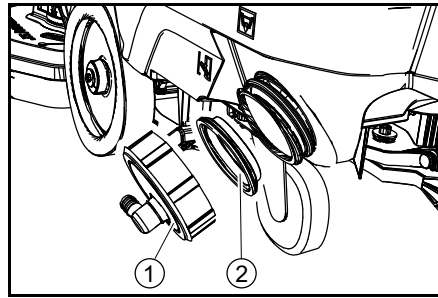
1. Den Deckel des Schmutzwassertanks öffnen.



- ① Grobschmutzsieb
2. Das Grobschmutzsieb nach oben abziehen.
3. Das Grobschmutzsieb unter fließendem Wasser abspülen.
4. Das Grobschmutzsieb in den Schmutzwassertank einsetzen.

### Filter Frischwasser reinigen

1. Das Frischwasser ablassen (siehe Kapitel *Frishwasser ablassen*).
2. Den Verschluss des Frischwassertanks abschrauben.

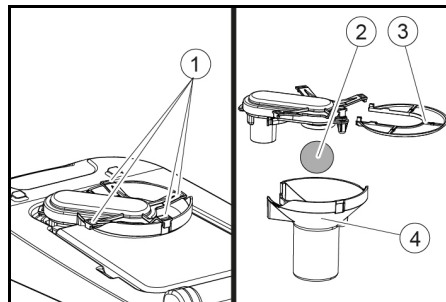


- ① Verschluss Frischwassertank
- ② Filter Frischwasser
3. Den Filter Frischwasser herausziehen und mit klarem Wasser abspülen.
4. Den Filter Frischwasser einsetzen.
5. Den Verschluss des Frischwassertanks anbringen.

**Hinweis:** Darauf achten, dass der Schlauchanschluss im Verschluss Frischwassertank nach dem Festschrauben am tiefsten Punkt liegt.

### Schwimmer und Flusensieb reinigen

1. Den Deckel des Schmutzwassertanks öffnen.

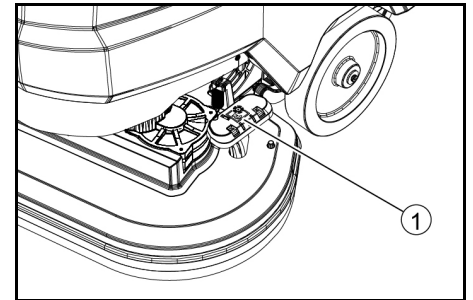


- ① Rasthaken

- ② Schwimmer
- ③ Flusensieb
- ④ Schwimmergehäuse
2. Die Rasthaken lösen.
3. Das Schwimmergehäuse nach unten abziehen.
4. Den Schwimmer aus dem Schwimmergehäuse nehmen und reinigen.
5. Das Flusensieb abnehmen und reinigen.
6. Alle Teile in umgekehrter Reihenfolge zusammenbauen.

### Scheibenbürsten ersetzen

1. Den Reinigungskopf anheben.
2. Das Pedal Bürstenwechsel über den Widerstand hinaus nach unten drücken.



- ① Pedal Bürstenwechsel
3. Die 1. Scheibenbürste seitlich unter dem Reinigungskopf herausziehen.
4. Die neue Scheibenbürste unter den Reinigungskopf halten, nach oben drücken und einrasten.
5. Den Vorgang für die 2. Scheibenbürste wiederholen.

## Hilfe bei Störungen

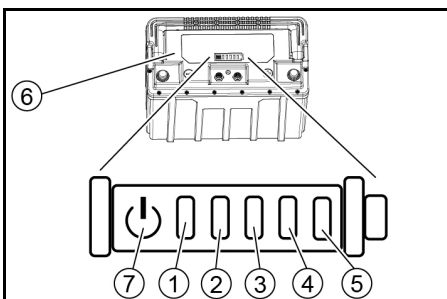
### ⚠ GEFAHR Verletzungsgefahr!

Das Gerät kann sich unerwartet in Bewegung setzen und Verletzungen verursachen.

Stellen Sie vor allen Arbeiten am Gerät den Schlüsselschalter auf "0" und ziehen Sie den Schlüssel ab. Ziehen Sie den Netzstecker des Ladegeräts.

- Das Schmutzwasser und das Frischwasser ablassen und entsorgen.
- Bei Störungen, die mit Hilfe dieser Tabelle nicht behoben werden können, den Kundendienst rufen.

### Batteriezustands-Anzeige



- ① Status LED
  - ② Anzeige LED 1
  - ③ Anzeige LED 2
  - ④ Anzeige LED 3
  - ⑤ Anzeige LED 4
  - ⑥ Batterie
  - ⑦ Taste
1. Die Taste 5 Sekunden lang drücken.
- **Keine LED leuchtet:** Die Batterie aufladen.

- **Die Status LED leuchtet grün:** Alle 5 LEDs zeigen gemeinsam den Ladezustand der Batterie an.
- **Die Status LED leuchtet rot:** Die Anzeige LEDs zeigen eine Störung an. In der folgenden Tabelle beschriebene Störungen können durch den Benutzer behoben werden. Bei allen nicht beschriebenen Störungsanzeigen den KÄRCHER-Kundendienst verständigen.

(1)	(2)	(3)	(4)	(5)	Ursache	Behebung
rot	-	-	-	-	Die Batterie ist zu heiß.	Die Batterie abkühlen lassen.
rot	-	-	-	grün	Das Batteriemangement-System ist zu heiß.	Die Batterie abkühlen lassen.
rot	-	-	grün	-	Die Batterie ist zu kalt für eine Aufladung.	Das Gerät an einen wärmeren Ort bringen und warten, bis die Batterie aufgewärmt ist.

(1)	(2)	(3)	(4)	(5)	Ursache	Behebung
rot	-	-	grün	grün	Die Stromaufnahme bei Aufladen ist zu hoch.	Den Netzstecker des Ladegeräts ausstecken. 10 Sekunden warten. Den Netzstecker wieder einstecken. Wird die Störung erneut angezeigt, das Ladegerät ersetzen.
					Die Stromaufnahme des Geräts ist zu hoch.	Das Gerät ausschalten. Tritt die Störung nach dem Einschalten erneut auf, den Fehler im Gerät suchen.
rot	-	grün	-	grün	Kurzschluss.	Alle Batterieanschlüsse kontrollieren.
rot	-	grün	grün	-	Zu niedrige Zellenspannung beim Entladen.	Die Batterie aufladen.
rot	-	grün	grün	grün	Zu hohe Zellenspannung bei Aufladen.	Die Batterie auf 20% Restkapazität entladen. Anschließend die Batterie aufladen.
rot	grün	-	-	grün	Die Batteriespannung ist zu niedrig.	Die Batterie aufladen.
rot	grün	-	grün	-	Störung im Ladevorgang.	Den Netzstecker des Ladegeräts ausstecken. 10 Sekunden warten. Den Netzstecker wieder einstecken. Wird die Störung erneut angezeigt, das Ladegerät ersetzen.
rot	grün	-	grün	grün		
rot	grün	grün	-	-	Die Batterie ist zu kalt für die Leistungsabgabe.	Das Gerät an einen wärmeren Ort bringen und warten, bis die Batterie aufgewärmt ist.
rot	grün	grün	grün	-	Störung bei der Leistungsabgabe.	Das Gerät ausschalten. Bleibt die Störung bestehen, den Kundendienst verständigen.

### Störungen ohne Anzeige

Störung	Behebung
<b>Das Gerät lässt sich nicht starten</b>	<ol style="list-style-type: none"> <li>Den Schlüsselschalter auf "1" stellen.</li> <li>Den Not-Aus-Taster auf dem Bedienfeld durch Drehen entriegeln. (Hinweis: nicht alle Geräteversionen sind mit einem Not-Aus-Taster ausgestattet.)</li> <li>Den Sicherheitsschalter betätigen.</li> <li>Den Batteriestecker einstecken.</li> <li>Die Batterien prüfen, ggf. laden.</li> <li>Prüfen, ob die Batteriepole angeschlossen sind.</li> </ol>
<b>Die Wassermenge ist nicht ausreichend</b>	<ol style="list-style-type: none"> <li>Den Füllstand des Frischwassers prüfen, ggf. den Tank füllen.</li> <li>Die Wassermenge am Regulierknopf Wassermenge erhöhen.</li> <li>Den Filter Frischwasser reinigen.</li> <li>Die Schläuche auf Verstopfung prüfen, ggf. reinigen.</li> </ol>
<b>Die Saugleistung ist zu gering</b>	<ol style="list-style-type: none"> <li>Das Gerät abstellen und das Schmutzwasser ablassen.</li> <li>Die Dichtungen zwischen dem Schmutzwassertank und dem Deckel reinigen und auf Dichtheit prüfen, ggf. ersetzen.</li> <li>Prüfen, ob der Saugschlauch korrekt mit dem Schmutzwassertank verbunden ist.</li> <li>Das Flusensieb auf Verschmutzung prüfen, ggf. reinigen.</li> <li>Die Sauglippen am Saugbalken reinigen, ggf. wenden oder ersetzen.</li> <li>Prüfen ob der Deckel am Schmutzwasser-Ablassschlauch geschlossen ist.</li> <li>Die Einstellung des Saugbalkens prüfen.</li> <li>Den Saugschlauch auf Verstopfung prüfen, ggf. reinigen. Beim wieder Einsetzen des Saugschlauchs muss sich die weiße Markierung des Schlauchs an der Halteklammer liegen.</li> <li>Den Saugschlauch auf Dichtheit prüfen, ggf. ersetzen.</li> </ol>
<b>Das Reinigungsergebnis ist ungenügend</b>	<ol style="list-style-type: none"> <li>Die Geschwindigkeit verringern.</li> <li>Die Bürsten auf Verschleiß prüfen, ggf. ersetzen.</li> <li>Den Bürstentyp und das Reinigungsmittel auf Eignung prüfen.</li> </ol>
<b>Die Saugturbine läuft mit erhöhter Drehzahl</b>	<ol style="list-style-type: none"> <li>Das Schmutzwasser ablassen.</li> <li>Den Schwimmer reinigen.</li> <li>Das Flusensieb prüfen, ggf. reinigen.</li> <li>Den Saugschlauch auf Verstopfung prüfen, ggf. reinigen.</li> <li>Den Saugbalken auf Verstopfung prüfen, ggf. Verstopfung beseitigen</li> </ol>
<b>Die Bürste dreht sich nicht</b>	<ol style="list-style-type: none"> <li>Prüfen, ob ein Fremdkörper die Bürste blockiert, ggf. den Fremdkörper entfernen.</li> </ol>
<b>Das Gerät vibriert beim Reinigen</b>	<ol style="list-style-type: none"> <li>Eine weichere Bürste verwenden.</li> </ol>
<b>Die LEDs "Batterie getrennt", 80% und 100% am Ladegerät leuchten mehrmals nacheinander</b>	<ol style="list-style-type: none"> <li>Das Ladegerät ist in der Nachladephase. Dabei wird der Ladezustand der einzelnen Batteriezellen angeglichen. Eine Störung liegt nur vor, wenn die LED "Batterie getrennt" dauerhaft leuchtet.</li> </ol>
<b>Die Batterie lässt sich nicht aufladen</b>	<p>Die Batterie ist tiefentladen und lässt sich durch das Ladegerät nicht aufwecken.</p> <ol style="list-style-type: none"> <li>Das Ladegerät mit dem Netzanschluss und mit der Batterie verbinden.</li> <li>Die Taste auf der Batterie länger als 5 Sekunden drücken. Die Batterie wird geweckt und der Ladevorgang startet.</li> </ol>

### Garantie

In jedem Land gelten die von unserer zuständigen Vertriebsgesellschaft herausgegebenen

Garantiebedingungen. Etwaige Störungen an Ihrem Gerät beseitigen wir innerhalb der Garantiefrist kostenlos, sofern ein Material- oder Herstellungsfehler die Ursache sein sollte. Im

Garantiefall wenden Sie sich bitte mit Kaufbeleg an Ihren Händler oder die nächste autorisierte Kundendienststelle. (Adresse siehe Rückseite)

## Zubehör BD-Variante

Bezeichnung	BD 70/75 Teile-Nr.	BD 80/100 Teile-Nr.	Beschreibung
Scheibenbürste, weiß (sehr weich)	4.905-011.0	4.905-030.0	Zur Reinigung von gering verschmutzten oder empfindlichen Böden
Scheibenbürste, natur (weich)	4.905-012.0	4.905-031.0	Aus Naturfasern zum Cleanern und Polieren
Scheibenbürste, rot (mittel, Standard)	4.905-010.0	4.905-000.0	Zum Einsatz bei allen gängigen Reinigungsaufgaben
Scheibenbürste, schwarz (hart)	4.905-013.0	4.905-032.0	Für starke Verschmutzung und zur Grundreinigung, nur für unempfindliche Beläge
Pad-Treibteller	4.762-590.0	4.762-447.0	Zur Reinigung mit Pads, mit Schnellwechselkupplung und Centerlock
Pad, weiß	-	6.371-331.0	Zum Polieren von Böden
Pad, rot (mittel weich)	6.369-003.0	6.371-147.0	Zur Reinigung und zum Cleanern aller Böden
Pad, grün (mittel hart)	6.369-002.0	6.371-148.0	Zur Reinigung von stark verschmutzten Böden und zur Grundreinigung
Pad, schwarz (hart)	6.369-001.0	6.371-169.0	Bei hartnäckigen Verschmutzungen und zur Grundreinigung
Pad, braun (SPP)	2.639-290.0	2.639-288.0	Zur Pflegefilmsanierung von harten und elastischen Oberflächen

### Technische Daten

		BD 70/75 W Classic Bp	BD 80/100 W 100W Classic Bp
<b>Leistungsdaten Gerät</b>			
Nennspannung	V	24	24
Batteriekapazität	Ah (5 h)	80 / 160	160
Mittlere Leistungsaufnahme	W	1270	1320
Leistung Fahrmotor	W	250	300
Leistung Saugturbinen	W	500	500
Leistung Bürstenantrieb	W	2 x 500	2 x 500
Theoretische Flächenleistung	m <sup>2</sup> /h	3500	4000
Volumen Frischwassertank	l	75	100
Volumen Schmutzwassertank	l	75	100
Wassertemperatur max.	°C	50	50
Wasserdruck max.	bar	0,06	0,06
Gangwendebreite	mm	1550	1650
Steigung Arbeitsreich max.	%	2	2
<b>Saugen</b>			
Saugleistung, Luftmenge	l/s	24	24
Saugleistung, Unterdruck	kPa (mbar)	16 (160)	16 (160)
<b>Reinigungsbürsten</b>			
Arbeitsbreite	mm	700	800
Bürstendurchmesser	mm	356	410
Bürstendrehzahl	1/min	140	140
Bürstenanpressdruck	N	300 / 500	400 / 680
<b>Maße und Gewichte</b>			
Zulässiges Gesamtgewicht	kg	325	435

		BD 70/75 W Classic Bp	BD 80/100 W 100W Classic Bp
Leergewicht (Transportgewicht)	kg	251	325
Abmessungen Batteriefach	mm	575 x 380	622 x 384
<b>Ermittelte Werte gemäß EN 60335-2-72</b>			
Gesamt-Vibrationswert	m/s <sup>2</sup>	<2,5	<2,5
Unsicherheit K	dB(A)	0,2	0,2
Schalldruckpegel LpA	dB(A)	65	65
Unsicherheit KpA	dB(A)	2	2
Schalleistungspegel LWA + Unsicherheit KWA	dB(A)	81	81

Technische Änderungen vorbehalten.

### EU-Konformitätserklärung

Hiermit erklären wir, dass die nachfolgend bezeichnete Maschine aufgrund ihrer Konzipierung und Bauart sowie in der von uns in Verkehr gebrachten Ausführung den einschlägigen grundlegenden Sicherheits- und Gesundheitsanforderungen der EU-Richtlinien entspricht. Bei einer nicht mit uns abgestimmten Änderung der Maschine verliert diese Erklärung ihre Gültigkeit.

Produkt: Bodenreiniger  
Typ: 1.127-xxx, 1.515-xxx

#### Einschlägige EU-Richtlinien

2006/42/EG (+2009/127/EG)  
2014/30/EU  
2014/53/EU (TCU)

#### Angewandte harmonisierte Normen

EN 60335-1  
EN 60335-2-72  
EN 55012: 2007 + A1: 2009  
EN 61000-6-2: 2005  
EN 62233: 2008

#### TCU

EN 301 511 V12.5.1  
EN 300 440 V2.1.1  
EN 300 328 V2.2.2

EN 300 330 V2.1.1

#### Angewandte nationale Normen

-  
Die Unterzeichnenden handeln im Auftrag und mit Vollmacht des Vorstands.

  
H. Jenner  
Chairman of the Board of Management



  
S. Reiser  
Director Regulatory Affairs & Certification

#### Dokumentationsbevollmächtigter:

S. Reiser  
Alfred Kärcher SE & Co. KG  
Alfred-Kärcher-Str. 28 - 40  
71364 Winnenden (Germany)  
Tel.: +49 7195 14-0  
Fax: +49 7195 14-2212  
Winnenden, 2021/02/01

Contents	
General notes .....	12
Function .....	12
Intended use .....	12
Environmental protection .....	12
Accessories and spare parts.....	12
Scope of delivery .....	12
Safety instructions .....	12
Description of the unit .....	13
Installation.....	14
Initial startup .....	15
Operation .....	15
Transport.....	17
Storage .....	17
Care and maintenance .....	17
Troubleshooting guide .....	18
Warranty .....	19
Accessories BD variant.....	19
Technical data.....	20
Declaration of Conformity .....	20

**General notes**

  Read these original operating instructions and the enclosed safety instructions before using the device for the first time. Proceed accordingly. Keep both books for future reference or for future owners.

**Function**

This scouring and vacuum machine is used for wet cleaning of level floors. The device can be adjusted to suit the respective cleaning task by setting the water volume and detergent volume appropriately. The detergent dosing is adjusted via the amount added to the tank. The working width and the capacity of the fresh and waste water tanks (see chapter "Technical data") enable effective cleaning with a long working time. The device has a drive motor.

**Note**


The device can be equipped with various accessories to suit the respective cleaning task. Request a copy of our catalogue or visit our Internet website at [www.kaercher.com](http://www.kaercher.com).


**Intended use**

This device is suitable for commercial and industrial use, e.g. in hotels, schools, hospitals, factories, shops, offices, and rental companies. Use the device only in accordance with the information in these operating instructions.

- The device may only be used for cleaning smooth surfaces that are insensitive to water and polishing.
- The device is not suitable for cleaning frozen floors (e.g. in cold stores).
- The device is not suitable for use in potentially explosive environments.
- The device is approved for operation on surfaces with a maximum slope (see chapter *Technical data*).

**Environmental protection**

 The packing materials can be recycled. Please dispose of packaging in accordance with the environmental regulations.

 Electrical and electronic appliances contain valuable, recyclable materials and often components such as batteries, rechargeable batteries or oil, which - if handled or disposed of incorrectly - can pose a potential threat to human health and the environment. However, these components are required for the correct operation of the appliance. Appliances marked by this symbol are not allowed to be disposed of together with the household rubbish.

**Notes on the content materials (REACH)**  
Current information on content materials can be found at: [www.kaercher.com/REACH](http://www.kaercher.com/REACH)

**Accessories and spare parts**

Only use original accessories and original spare parts. They ensure that the appliance will run fault-free and safely. Information on accessories and spare parts can be found at [www.kaercher.com](http://www.kaercher.com).

**Scope of delivery**

Check the contents for completeness when unpacking. If any accessories are missing or in the event of any shipping damage, please notify your dealer.

**Safety instructions**

Before using the device for the first time, read and observe these operating instructions and the accompanying brochure: Safety information for brush cleaning units spray retraction devices, No. 5.956-251.0. The device is approved for operation on surfaces with a specified limited slope (see Chapter *Technical data*).

**⚠ WARNING**  
**Risk of injury!**  
Device may tip over on sloping surfaces. Do not operate the device on sloping surfaces.  
The device may only be operated when the hood and all covers are closed.

**Safety devices**

**⚠ CAUTION**  
**Missing or modified safety devices!**  
Safety devices are provided for your own protection. Do not bypass, remove or render ineffective any safety devices.

**Safety switch**









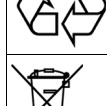
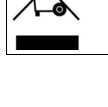
The device switches off when the safety switch is released.

**Key-operated switch**

Pulling the key out of the key-operated switch secures the device against unauthorised use.

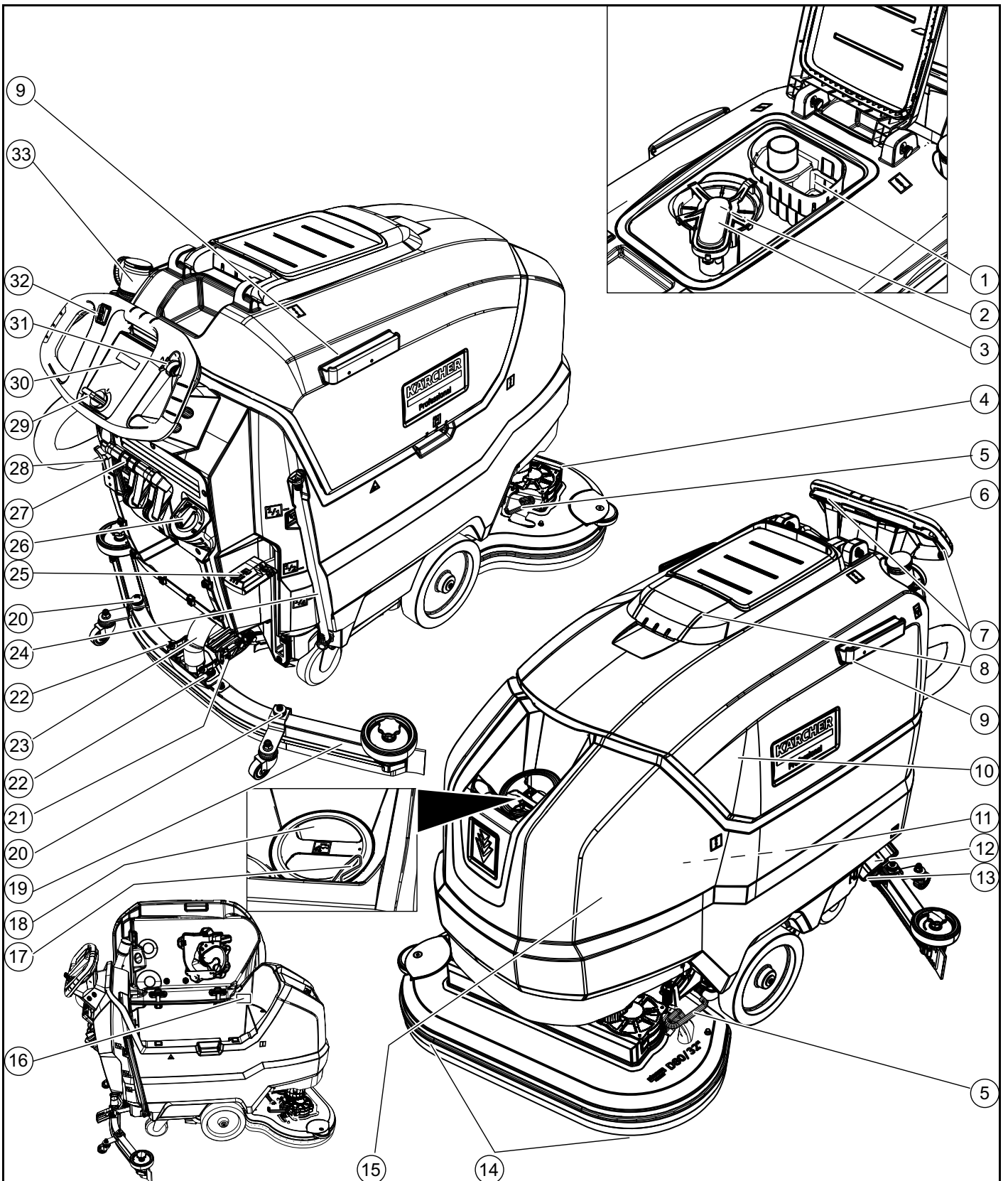
**Warning symbols**

Observe the following warnings when handling the batteries:

	Observe notes in the instructions for the battery, on the battery and in these operating instructions.
	Wear eye protection.
	Keep acids and batteries away from children.
	Risk of explosion
	Fire, sparks, open flames and smoking are prohibited.
	Risk of acid burns
	First aid.
	Warning
	Disposal
	Do not throw batteries in the bin.

# Description of the unit

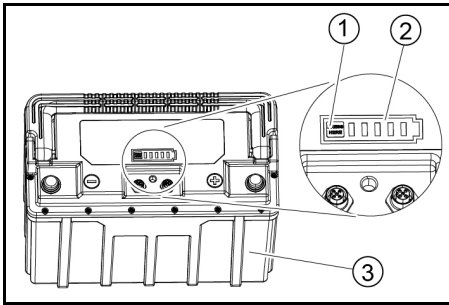
## Overview of the device



- |                           |                                 |   |
|---------------------------|---------------------------------|---|
| ① Coarse dirt filter      | ⑩ Waste water tank              | ⑲ Suction bar   |
| ② Fluff filter            | ⑪ Battery                       | ⑳ Suction bar height adjustment                                 |
| ③ Float                   | ⑫ Fresh water filter            | ㉑ Suction bar inclination adjustment                            |
| ④ Cleaning head           | ⑬ Fresh water tank lock         | ㉒ Wing nuts for fastening the suction bar                       |
| ⑤ Brush replacement pedal | ⑭ Disc brush                    | ⑳ Fresh water filling level indicator<br>Fresh water drain hose |
| ⑥ Push handle             | ⑮ Fresh water tank              | ㉕ Cleaning head lever   |
| ⑦ Safety switch           | ⑯ Type plate                    | ㉖ Water volume regulation knob                                  |
| ⑧ Waste water tank cap    | ⑰ Hose holder                   |   |
| ⑨ Homebase retaining rail | ⑱ Fresh water tank filling hole |   |

- ⑳ Suction bar lever
- ㉑ Battery plug connector
- ㉒ Key-operated switch
- ㉓ Display
- ㉔ Working speed rotary knob
- ㉕ Driving direction switch
- ㉖ Waste water tank drain hose with dosing unit

### Battery



- ① Button
- ② Charge indicator
- ③ Battery

### Colour coding

- Control elements for the cleaning process are yellow.
- Control elements for maintenance and servicing are light grey.

### Symbols on the device



Fresh water tank drain opening



Waste water tank drain opening



Increased cleaning head contact pressure



Battery access



Fresh water tank filling level (50%)



Insert the charger plug here



Lashing point



\* Mop holder



**ATTENTION**  
**Incorrect socket**

*Risk of damage*  
**DO NOT insert the charger plug here**



Normal cleaning head contact pressure



Raise the cleaning head



Pedal for raising/lowering the cleaning head



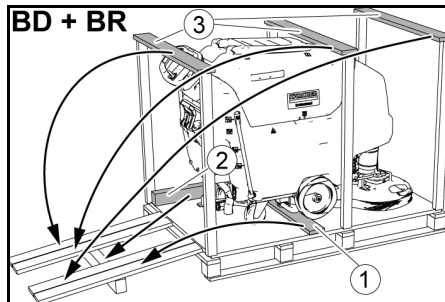
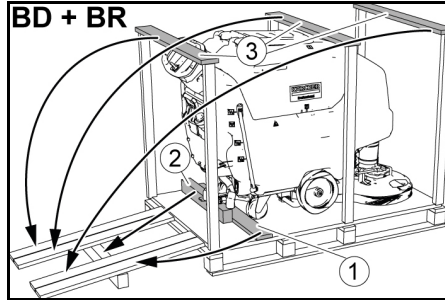
Brush replacement pedal

\* optional

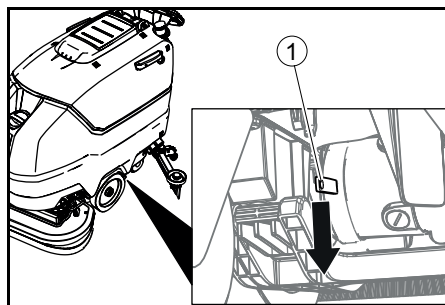
## Installation

### Unloading

1. Remove the carton.
2. Remove the straps.
3. Remove the wooden blocks fastened to the pallet by screws.
4. Using the 3 upper reinforcing boards of the carton packaging and the securing board screwed laterally on the pallet, place a ramp in front of the pallet and secure it using board pallet screws.



- ① Securing board
- ② Beam
- ③ Reinforcing board
5. Push the beam which has been unscrewed from the pallet under the ramp for support and screw into place.
6. Press the cleaning head lever down and latch it in place.
7. **Only for BD 80/100 and BR 85/100:** Press the brake lever down.



- ① Brake lever

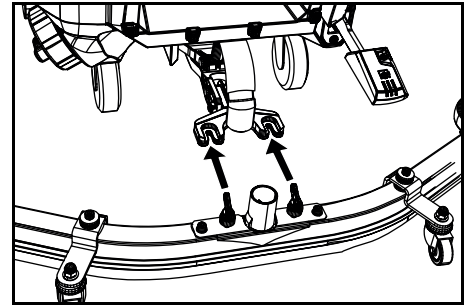
### Note

For BD 70/75 and BR 75/75, there is no brake. Releasing the brake is not necessary with this device.

8. Pull the device backwards off the pallet.
9. **Only for BD 80/100 and BR 85/100:** Press the brake lever up.

### Installing the suction bar

1. Insert the suction bar in the suction bar mount.



2. Tighten the wing nuts.
3. Fit the suction hose.

### Batteries

#### Recommended batteries

Device	Battery
BD 70/75 W Classic Bp Pack 80 Ah Li	1 x 6.654-454.0
BD 70/75 W Classic Bp Pack 160 Ah Li	2 x 6.654-454.0
BD 80/100 W Classic Bp Pack 160 Ah Li	2 x 6.654-454.0

### ATTENTION

#### Risk of damage

Using other batteries may damage the device. Only use the recommended batteries.

#### Installing and connecting batteries

### ⚠ CAUTION

#### Removing and installing the batteries

Unstable machine position  
Ensure that the machine is positioned stably when removing and installing the batteries.

### ATTENTION

#### Incorrect connection polarity

Destruction of the control electronics  
Take care to ensure the correct polarity when connecting the batteries.

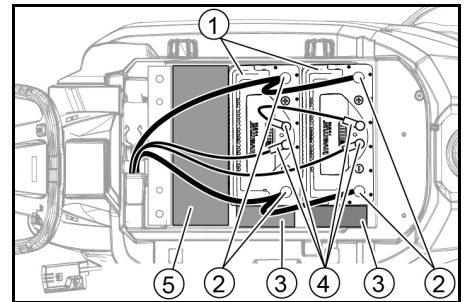
### ATTENTION

#### Deep discharge

Risk of damage  
Charge the batteries before starting the device.

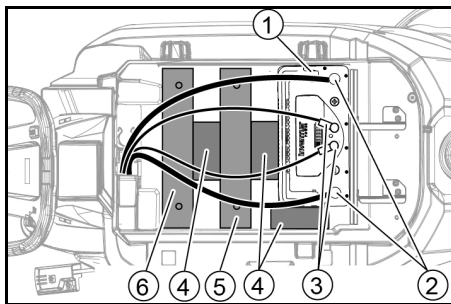
1. Drain the waste water.
2. Pivot the waste water tank upwards.
3. Disconnect the battery plug.
4. Place the battery in the device as shown.

#### BD 80/100:



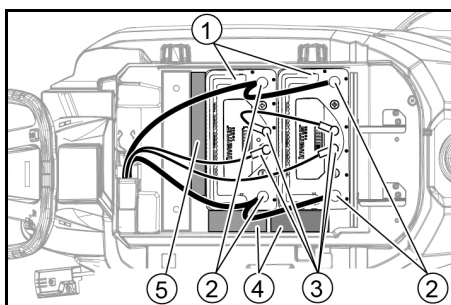
- ① Battery
- ② Battery pole
- ③ Spacer 150x150x65
- ④ Circular connector
- ⑤ Spacer 90x185x335 (2 pieces on top of each other)

### BD 70/75 80 Ah:



- ① Battery
- ② Battery pole
- ③ Circular connector
- ④ Spacer 150x150x65
- ⑤ Additional weight, 6 plates
- ⑥ Additional weight, 14 plates

### BD 70/75 160 Ah:



- ① Battery
  - ② Battery pole
  - ③ Circular connector
  - ④ Spacer 150x150x65
  - ⑤ Spacer 155x300x60
5. Insert the spacers and additional weights as indicated.

#### ATTENTION

##### Risk of damage

If the polarity (plus and minus terminal) is reversed, the control electronics will be damaged.

Connect the red cable to the plus terminal and the black cable to the minus terminal. Observe the illustrations shown above when connecting the cables.

6. Clamp the connecting cables onto the (+) and (-) battery terminals.
7. For the devices with two batteries, attach the connecting cable between the two batteries.
8. Plug the circular connectors into the batteries.
9. Connect the device-side battery connector to the battery-side battery connector.
10. Pivot the waste water tank downwards.

#### Note

Charge the batteries before starting up the device (see section "Charging the batteries").

#### Removing the batteries

#### CAUTION

##### Removing and installing the batteries

Unstable machine position

Ensure that the machine is positioned stably when removing and installing the batteries.

1. Turn the key-operated switch to "0" and remove the key.
2. Disconnect the battery plug.
3. Drain the waste water.
4. Pivot the waste water tank upwards.
5. Unplug all circular connections.
6. Disconnect the device-end cable from the negative terminal of the battery.
7. Disconnect the remaining cables from the batteries.
8. If necessary, remove the spacers.
9. Remove the batteries.
10. Dispose of the used batteries in accordance with statutory provisions.

### Initial startup

#### Charging the battery

#### ⚠ DANGER

##### Inappropriate use of the charger

Electric shock

Adhere to the mains voltage and fuse values specified on the device type plate.

Only use the charger in dry rooms with sufficient ventilation.

#### ATTENTION

##### Using an unsuitable charger

Risk of damage

Do not connect the charger to the device-side battery connector.

Use only a charger suitable for the type of battery installed.

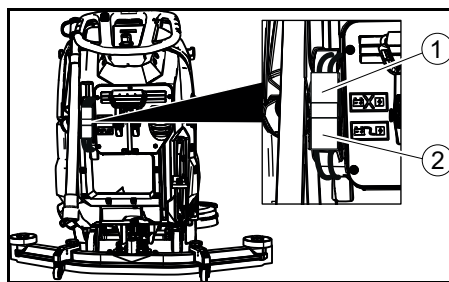
Read the operating instructions of the charger manufacturer and observe the safety instructions in particular.

The device cannot be used during the charging process.

#### Note

The device has deep discharge protection, i.e. the brush motor and turbine are switched off automatically when the permitted minimum capacity level is reached.

1. Drive the device directly to the charger and do not drive on slopes.
2. Pull out the device-side battery connector.



- ① Battery plug, device side
- ② Battery plug, battery side

#### ATTENTION

##### Risk of damage

Do not connect the charger to the device-side battery connector.

#### Note

Please read the operating instructions of the charger manufacturer, especially the chapters on safety instructions!

3. Connect the battery-side battery connector to the charger.

4. Plug the mains plug of the charger into the socket.
5. Carry out the charging process in accordance with the operating instructions for the charger.

The charging time depends on the battery condition and the charger. When the battery is empty, the charging time is approximately:

Charger	Battery capacity	Charging time approx.
6.654-483.0	80 Ah	7 hours
6.654-484.0	80 Ah	2 hours
	160 Ah	4 hours

6. After the charging process is complete:
  - a Unplug the mains plug of the charger.
  - b Disconnect the battery connector from the charger.
  - c Connect the device-side battery connector to the battery-side battery connector.

### Operation

#### ATTENTION

##### Risks during operation

Danger of injury

Release the safety switch in the case of danger.

#### Filling with operating materials

##### Filling fresh water

1. Open the fresh water tank cap.
2. Fill fresh water (max. 50 °C) to the lower edge of the filling nozzle.

**Note:** The fresh water hose can be clamped with the hose holder during filling.

3. Close the fresh water tank lock.

##### Notes on detergents

#### ⚠ WARNING

##### Risk of damage to the device!

If unsuitable detergents are used, the device may get damaged.

Use only recommended detergents. The operator carries all increased risks relating to operational safety and increased risk of accidents if using other detergents.

Use only detergents free of solvents, salt and hydrofluoric acid.

Adhere to the safety instructions stated on the detergent packaging.

#### Note

Do not use heavily foaming detergent.

Recommended detergents

Application	Detergent
Floor maintenance cleaner extra low foaming with EU Ecolabel	APPROX. 50 C
Highly wetting universal cleaner	RM 756
Intensive alcohol cleaner for floors and surfaces. Well-suited for hard rock such as granite	RM 755
Fine stone cleaner, surfactant-free	RM 753

Application	Detergent
Universal decoater, suitable for linoleum	RM 754
Acidic vending machine basic cleaner. Suitable for sanitary areas and construction cleaning	RM 751
Industrial maintenance cleaner	RM 69
Industrial basic cleaner and alkaline decoater	RM 752
Surface disinfectant cleaner	RM 732

#### Detergent

- Fill the detergent into the fresh water tank.  
**Note:** The cap for the fresh water tank filling hole can be used for measuring the correct quantity of detergent. It has a measuring scale marked on the inner side.

#### Adjusting the water volume

- Adjust the water volume via the regulating knob to suit the degree of soiling of the floor covering.

#### Note

Perform initial cleaning tests with a low water volume. Increase the water volume step by step until achieving the desired cleaning result.

#### Note

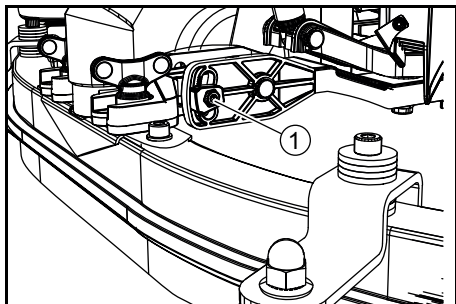
The cleaning head continues operating without a liquid supply if the fresh water tank is empty.

#### Adjusting the suction bar

##### Adjusting the inclination

The inclination must be adjusted so that the suction lips of the suction bar make even contact with the floor over the entire length of the suction bar.

- Loosen the screw.

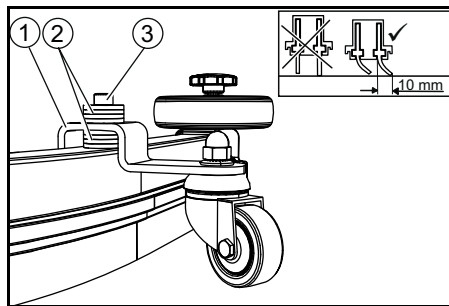


- Screw
- Adjust the inclination of the suction bar.
- Tighten the screw.

##### Adjusting the height

The height adjustment affects the bending of the suction lips on contact with the floor.

- Push the device a small distance forwards.
- Compare the bending of the suction lips with the figure below.



- Spacer roller with holder
- Washer
- Screw
- Unscrew the screw.
- Insert a sufficient number of washers between the suction bar and spacer roller to create the correct bending of the suction lip.
- Fit the remaining unused washers above the spacer roller.
- Screw in and tighten the screw.
- Repeat the entire procedure at the second spacer roller.
- Push the device a small distance forwards.
- Check the bending of the suction lips over the entire length.
- Repeat the adjustment procedure if necessary.

#### Cleaning

##### Switching on the device

- Turn the key-operated switch to "1". The display shows the following one after the other:
  - Period of time until the next after-sales Customer Service
  - Software version, control panel
  - Charging state of the battery and number of operating hours

##### Driving

#### Note

The direction of travel can be changed during the cleaning operation. This way, a certain position can be intensively cleaned by driving back and forth several times.

- Set the driving direction switch to "forward".

##### Cleaning

#### Note

The inclination and height of the suction bar can be adjusted to improve the vacuuming results (see chapter Adjusting the suction bar).

#### Note

When the waste water tank is full, the float switch closes the suction opening and the suction turbine runs at a higher speed. In this case, raise the suction bar and drive to the location for emptying the waste water tank.

- Turn the working speed rotary knob to the desired value.  
The speed is shown on the display during the adjustment. The display is shown in percentage of the maximum speed.

- Set the water volume at the regulating valve.
- Press the suction bar lever downwards. The suction bar lowers. Vacuuming begins.
- Press the cleaning head lever downwards, unlatch it and allow it to move upwards.
- Pull the safety switch towards the push handle.  
The cleaning head starts up and the device moves at the set speed.

#### Increasing the brush contact pressure

- Let go of the safety switch.
- Lift the cleaning head lever up with your hand and latch it towards the right.

#### Finishing operation

##### Finishing cleaning

- Let go of the safety switch.
- Press the cleaning head lever down and latch it in place.
- Continue moving a short distance. The residual water is vacuumed up.
- Lift the suction bar. The suction continues to run for 10 seconds.
- Turn the key-operated switch to "0".
- Charge the battery if necessary.

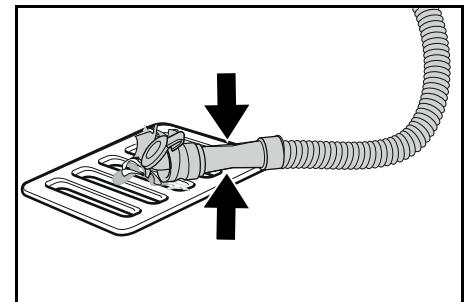
##### Draining the waste water

#### ⚠ WARNING

#### Environmental pollution!

Environmental pollution due to improper disposal in waste water. Observe the local waste water treatment regulations.

- Remove the drain hose from the support and lower it over a suitable collecting device.



- Press the dosing unit together or kink the hose.
- Open the dosing unit cover.
- Drain the waste water. Regulate the water volume by pressing or kinking.
- Rinse the waste water tank with clear water.

##### Draining fresh water

- Pull off the filling level indicator hose and swivel it down.

##### Quickly draining fresh water

- Unscrew the fresh water tank cap.
- Allow the fresh water to drain away.
- Fit the fresh water tank cap and screw into place.  
**Note:** Take care to ensure that the hose connection in the fresh water tank cap is positioned at the lowest point in the tank after screwing the cap in place.



## Transport

### ⚠ DANGER

#### Driving on slopes

##### Risk of injury

Observe the maximum permissible inclination when driving the device on slopes for loading and unloading purposes (see chapter "Technical data").

Drive slowly.

### ⚠ CAUTION

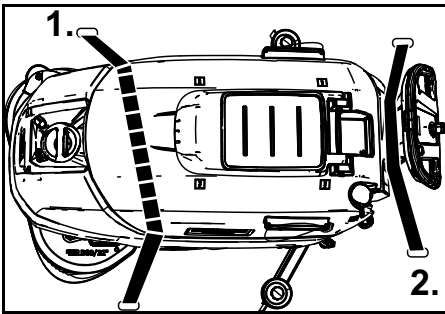
#### Failure to observe the weight

##### Risk of injury and damage

Be aware of the weight of the device during transport.

Only load the device with the assistance of another person or by using the drive.

1. Press the cleaning head lever down and latch it in place.
2. Raise the suction bar.
3. Turn the key-operated switch to "1".
4. Select the travel direction at the travel direction switch.
5. Pull the safety switch towards the push handle.
6. When transporting in vehicles, secure the device against slipping and tipping over according to the applicable guidelines.



7. First fit the strap under the waste water tank.

## Storage

### ⚠ CAUTION

#### Risk of injury and damage!

The device may tip over on sloping surfaces.

Be aware of the weight of the device during storage.

### ATTENTION

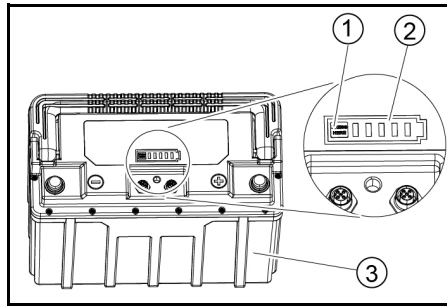
#### Frost

Destruction of the device through freezing water

Drain all water from the device.

Store the device in a frost-free location.

- This device may only be stored indoors.
- Before prolonged storage:
  1. Bring the battery/batteries to a state of charge between 30% and 50%.
  2. Disconnect the charger from the battery connector.
  3. Press the button on the battery for 20 seconds to put the battery into sleep mode.



- ① Button
- ② Charge indicator
- ③ Battery

The LEDs of the charge indicator all light up and go out one after the other. The charge indicator will now no longer react when the button is pressed briefly.

### Note

For devices with multiple batteries, this procedure only needs to be carried out on one battery. The other batteries take over the sleep mode automatically.

## Care and maintenance

### ⚠ DANGER

#### Risk of injury!

The device may start moving unexpectedly and cause injury.

Turn the key-operated switch to "0" and remove the key before performing any work on the device.

Pull out the charger mains plug.

- Drain and dispose of the waste water and fresh water.

### Safety inspection/maintenance contract

You can agree on regular safety inspections or close a maintenance contract with your dealer. Please seek advice on this.

### Maintenance intervals

#### Each time after use

### ATTENTION

#### Improper cleaning

Risk of damage.

Do not spray the device with water.

Do not use aggressive cleaning agents.

A detailed description of the individual maintenance work is provided in Chapter Maintenance work.

- Drain the waste water.
- Rinse the waste water tank with clear water.
- Clean the exterior of the device using a damp cloth, wetted with a mild washing lye.
- Check the fluff filter and clean if required.
- Clean the coarse dirt filter.
- Clean the suction lips, check for wear and adjust the height or replace if necessary.
- Check the disc brushes for wear and replace if necessary.
- Charge the battery.
  - If the charging state of the battery is below 50%, charge the battery fully and without interruption.

- If the charging state of the battery is above 50%, only recharge the battery if the entire operating duration will be required when next used.

### Monthly

A detailed description of the individual maintenance work is provided in the chapter "Maintenance Work".

1. Drain the fresh water tank and flush out deposits.
2. Clean the fresh water filter.
3. Clean the float and fluff filter.
4. Check battery poles for oxidation, brush off if necessary. Make sure the connection cables are firmly in place.
5. Clean the seals between the waste water tank and the cover, check for leaks and replace if necessary.
6. For longer periods of disuse, shut down the device when the batteries are fully charged. Fully charge the battery at least once a month.

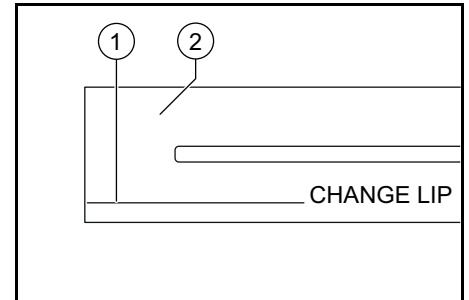
### Annually

- Have the prescribed inspection performed by Customer Service.

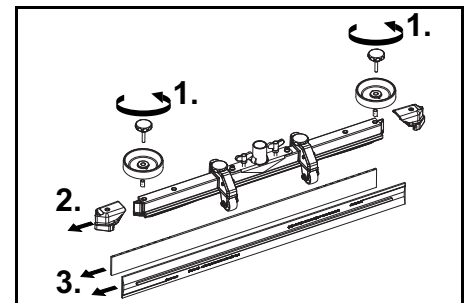
### Maintenance work

#### Turn over or replace the worn suction lips

The suction lips must be turned over or replaced when they have worn down to the wear mark.



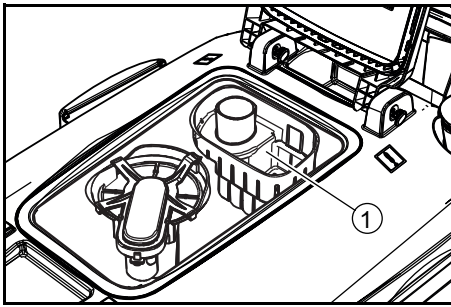
- ① Wear mark
  - ② Suction lip
1. Remove the suction bar.
  2. Unscrew the star handles.



3. Pull off the plastic parts.
4. Pull off the suction lips.
5. Push in the turned over or new suction lips.
6. Push on the plastic parts.
7. Screw in and tighten the star handles.

### Cleaning the coarse dirt filter

1. Open the waste water tank cover.

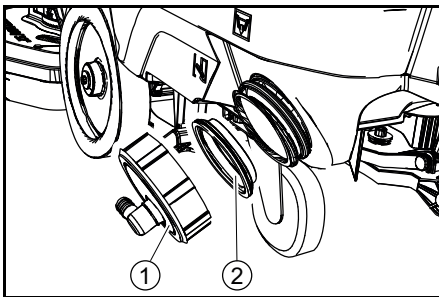


① Coarse dirt filter

2. Pull the coarse dirt filter upwards and off.
3. Rinse off the coarse dirt filter under running water.
4. Reinsert the coarse dirt filter into the waste water tank.

#### Cleaning the fresh water filter

1. Drain the fresh water (see Chapter *Draining fresh water*).
2. Unscrew the fresh water tank lock.

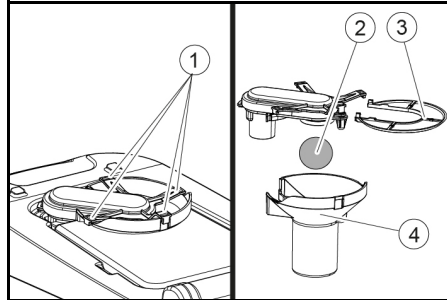


- ① Fresh water tank lock
- ② Fresh water filter
3. Pull out the fresh water filter and rinse with clean water.
4. Insert the fresh water filter.
5. Fit the fresh water tank lock.

**Note:** Take care to ensure that the hose connection in the fresh water tank cap is positioned at the lowest point in the tank after screwing the cap in place.

#### Clean the float and fluff filter

1. Open the waste water tank cover.

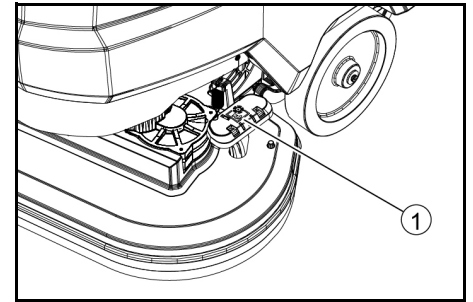


- ① Latching hooks
- ② Float
- ③ Fluff filter
- ④ Float housing
2. Release the latching hooks.
3. Pull the float housing downwards and off.

4. Remove the float from the float housing and clean it.
5. Remove the fluff filter and clean it.
6. Assemble all parts in the reverse order.

#### Replacing the disc brushes

1. Raise the cleaning head.
2. Press the brush replacement pedal down, beyond the zone of resistance.



- ① Brush replacement pedal
3. Pull the 1st disc brush sideways and out from underneath the cleaning head.
4. Hold the new disc brush under the cleaning head, then press upwards and latch it into position.
5. Repeat the procedure for the 2nd disc brush.

## Troubleshooting guide

### ⚠ DANGER

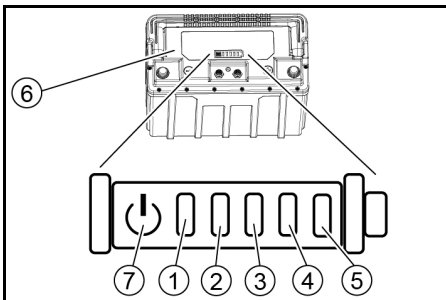
#### Risk of injury!

The device may start moving unexpectedly and cause injury.

Turn the key-operated switch to "0" and remove the key before performing any work on the device.  
Pull out the charger mains plug.

- Drain and dispose of the waste water and fresh water.
- Contact Customer Service in the case of malfunctions that cannot be corrected using this table.

#### Battery status indicator



- ① Status LED
- ② Indicator LED 1
- ③ Indicator LED 2
- ④ Indicator LED 3
- ⑤ Indicator LED 4
- ⑥ Battery
- ⑦ Button
1. Press the button for 5 seconds.
- **No LED lights up:** Charge the battery.

- **The status LED lights up green:** Together, all 5 LEDs indicate the battery's charging state.
- **The status LED lights up red:** The indicator LEDs indicate a malfunction. Malfunctions described in the following table can be remedied by the user. Contact KÄRCHER Customer Service for all malfunctions indicated not described above.

(1)	(2)	(3)	(4)	(5)	Cause	Rectification
red	-	-	-	-	The battery is too hot.	Allow the battery to cool down.
red	-	-	-	green	The battery management system is too hot.	Allow the battery to cool down.
red	-	-	green	-	The battery is too cold for charging.	Move the device to a warmer place and wait until the battery has warmed up.
red	-	-	green	green	The current consumption during charging is too high.	Unplug the mains plug of the charger. Wait 10 seconds. Reinsert the mains plug. If the malfunction is displayed again, replace the charger.
					The current consumption of the device is too high.	Switch off the device. If the malfunction occurs again after switching on, look for the fault in the device.
red	-	green	-	green	Short-circuit.	Check all battery connections.
red	-	green	green	-	Cell voltage too low during discharge.	Charge the battery.
red	-	green	green	green	Cell voltage too high during charging.	Discharge the battery to 20% remaining capacity. Then charge the battery.
red	green	-	-	green	The battery voltage is too low.	Charge the battery.

(1)	(2)	(3)	(4)	(5)	Cause	Rectification
red	green	-	green	-	Malfunction during charging process.	Unplug the mains plug of the charger. Wait 10 seconds. Re-insert the mains plug. If the malfunction is displayed again, replace the charger.
red	green	-	green	green		
red	green	green	-	-	The battery is too cold to output power.	Move the device to a warmer place and wait until the battery has warmed up.
red	green	green	green	-	Power output malfunction.	Switch off the device. If the malfunction persists, contact Customer Service.

### Faults that are not displayed

Malfunction	Rectification
<b>The device cannot be started</b>	<ol style="list-style-type: none"> <li>1. Turn the key-operated switch to "1".</li> <li>2. Unlock the emergency stop button on the control panel by turning it. (Note: not all device versions are equipped with an emergency stop button)</li> <li>3. Actuate the safety switch.</li> <li>4. Insert the battery plug.</li> <li>5. Check the battery and charge if necessary.</li> <li>6. Check that the battery terminals are correctly connected.</li> </ol>
<b>The water volume is insufficient</b>	<ol style="list-style-type: none"> <li>1. Check the fresh water filling level and fill the tank if necessary.</li> <li>2. Increase the water volume at the water volume regulating knob.</li> <li>3. Clean the fresh water filter.</li> <li>4. Check the hoses for clogging and clean if necessary.</li> </ol>
<b>The suction performance is too low</b>	<ol style="list-style-type: none"> <li>1. Shut down the device and drain the waste water.</li> <li>2. Clean the seals between the waste water tank and the cover, check for leaks and replace if necessary.</li> <li>3. Check that the suction hose is correctly connected to the waste water tank.</li> <li>4. Check the fluff filter for soiling and clean if necessary.</li> <li>5. Clean the suction lips at the suction bar, turn over or replace if necessary.</li> <li>6. Check that the cap on the waste water drain hose is closed.</li> <li>7. Check the adjustment of the suction bar.</li> <li>8. Check the suction hose for clogging and clean if necessary. The white marking on the hose must lie at the retaining clip when the suction hose is re-inserted.</li> <li>9. Check the suction hose for leaks and replace if necessary.</li> </ol>
<b>The cleaning results are unsatisfactory</b>	<ol style="list-style-type: none"> <li>1. Reduce the driving speed.</li> <li>2. Check the brushes for wear and replace if necessary.</li> <li>3. Check the suitability of the brush type and detergent used.</li> </ol>
<b>The suction turbine runs at an increased speed</b>	<ol style="list-style-type: none"> <li>1. Drain the waste water.</li> <li>2. Clean the float.</li> <li>3. Check the fluff filter and clean if necessary.</li> <li>4. Check the suction hose for clogging and clean if necessary.</li> <li>5. Check the suction bar for clogging and remove any clogging if necessary</li> </ol>
<b>The brushes do not rotate</b>	<ol style="list-style-type: none"> <li>1. Check if the brushes are blocked by a foreign body and remove the foreign body if necessary.</li> </ol>
<b>The device vibrates during cleaning</b>	<ol style="list-style-type: none"> <li>1. Use a softer brush.</li> </ol>
<b>The "Battery disconnected" LEDs, 80% and 100% on the charger light up several times in succession</b>	<ol style="list-style-type: none"> <li>1. The charger is in the recharging phase. In this phase, the state of charge of the individual battery cells is equalised. A fault is only present if the "Battery disconnected" LED lights up continuously.</li> </ol>
<b>The battery cannot be charged</b>	<p>The battery is deeply discharged and cannot be woken up by the charger.</p> <ol style="list-style-type: none"> <li>1. Connect the charger to the mains connection and to the battery.</li> <li>2. Press the button on the battery for longer than 5 seconds. The battery is woken up and the charging process starts.</li> </ol>

### Warranty

The warranty conditions issued by our relevant sales company apply in all countries. We shall remedy possible malfunctions on

your appliance within the warranty period free of cost, provided that a material or manufacturing defect is the cause. In a warranty case, please contact your dealer (with

the purchase receipt) or the next authorised customer service site. (See overleaf for the address)

### Accessories BD variant

Description	BD 70/75 part no.	BD 80/100 part no.	Description
Disc brush, white (soft)	4.905-011.0	4905-030.0	For cleaning lightly soiled or sensitive floors
Disc brush, natural colour (soft)	4905-012.0	4905-031.0	Made of natural fibres for cleaning and polishing
Disc brush, red (medium, standard)	4905-010.0	4.905-000.0	For use in all common cleaning tasks
Disc brush, black (hard)	4905-013.0	4905-032.0	For heavy soiling and basic cleaning, only for non-sensitive surfaces
Pad drive board	4762-590.0	4762-447.0	For cleaning with pads, with quick-change coupling and centre-lock

Description	BD 70/75 part no.	BD 80/100 part no.	Description
Pad, white	–	6.371-331.0	For polishing floors
Pad, red (medium soft)	6.369-003.0	6371-147.0	For cleaning all floors
Pad, green (medium hard)	6.369-002.0	6371-148.0	For cleaning heavily soiled floors and for basic cleaning
Pad, black (hard)	6.369-001.0	6371-169.0	For stubborn soiling and for basic cleaning
Pad, brown (SPP)	2.639-290.0	2639-288.0	For protective film application on hard and elastic surfaces

### Technical data

	BD 70/75 W Class Bp	BD 80/100 W Class Bp

### Device performance data

Nominal voltage	V	24	24
Battery capacity	Ah (5 h)	80 / 160	160
Mean power input	W	1270	1320
Driving motor power	W	250	300
Suction turbine power	W	500	500
Brush drive power	W	2 x 500	2 x 500
Theoretical surface performance	m <sup>2</sup> /h	3500	4000
Fresh water tank capacity	l	75	100
Waste water tank capacity	l	75	100
Water temperature max.	°C	50	50
Water pressure max.	bar	0,06	0,06
Aisle turning width	mm	1550	1650
Max. working area slope	%	2	2

### Vacuuuming

Suction performance, air quantity	l/s	24	24
Suction performance, vacuum	kPa (mbar)	16 (160)	16 (160)

### Cleaning brushes

Working width	mm	700	800
Brush diameter	mm	356	410
Brush speed	1/min	140	140
Brush contact pressure	N	300 / 500	400 / 680

### Dimensions and weights

Approved total weight	kg	325	435
Net weight (transport weight)	kg	251	325
Battery compartment dimensions	mm	575 x 380	622 x 384

### Determined values in acc. with EN 60335-2-72

Overall vibration value	m/s <sup>2</sup>	<2,5	<2.5
Uncertainty K	dB(A)	0,2	0,2

	BD 70/75 W Class Bp	BD 80/100 W Class Bp
Sound pressure level LpA	dB(A) 65	65
Uncertainty KpA	dB(A) 2	2
Sound power level LWA + K uncertaintyWA	dB(A) 81	81

Subject to technical modifications.

### Declaration of Conformity

#### EU Declaration of Conformity

We hereby declare that the machine described below complies with the relevant basic safety and health requirements in the EU Directives, both in its basic design and construction as well as in the version placed in circulation by us. This declaration is invalidated by any changes made to the machine that are not approved by us.

Product: Floor cleaner  
Type: 1.127-xxx, 1.515-xxx

#### Currently applicable EU Directives

2006/42/EC (+2009/127/EC)  
2014/30/EU  
2014/53/EU (TCU)

#### Harmonised standards used

EN 60335-1  
EN 60335-2-72  
EN 55012: 2007 + A1: 2009  
EN 61000-6-2: 2005  
EN 62233: 2008

#### TCU

EN 301 511 V12.5.1  
EN 300 440 V2.1.1  
EN 300 328 V2.2.2  
EN 300 330 V2.1.1

#### National standards used

-  
The signatories act on behalf of and with the authority of the company management.

  
H. Jenner  
Chairman of the Board of Management

  
S. Reiser  
Director Regulatory Affairs & Certification

Documentation supervisor:  
S. Reiser  
Alfred Kärcher SE & Co. KG  
Alfred-Kärcher-Str. 28 - 40  
71364 Winnenden (Germany)  
Ph.: +49 7195 14-0  
Fax: +49 7195 14-2212  
Winnenden, 2021/02/01

#### Declaration of Conformity (UK)

We hereby declare that the product described below complies with the relevant provisions of the following UK Regulations, both in its basic design and construction as well as in the version put into circulation by us. This declaration shall cease to be valid if the product is modified without our prior approval.

Product: Floor cleaner  
Type: 1.127-xxx, 1.515-xxx

#### Currently applicable UK Regulations

S.I. 2008/1597 (as amended)  
S.I. 2016/1091 (as amended)  
S.I. 2017/1206 (as amended) (TCU)

#### Designated standards used

EN 60335-1  
EN 60335-2-72  
EN 55012: 2007 + A1: 2009  
EN 61000-6-2: 2005  
EN 62233: 2008

#### TCU

EN 301 511 V12.5.1  
EN 300 440 V2.1.1  
EN 300 328 V2.2.2  
EN 300 330 V2.1.1

#### National standards used

-  
The signatories act on behalf of and with the authority of the company management.

  
H. Jenner  
Chairman of the Board of Management



  
S. Reiser  
Director Regulatory Affairs & Certification

Documentation supervisor:  
S. Reiser  
Alfred Kärcher SE & Co. KG  
Alfred-Kärcher-Str. 28 - 40  
71364 Winnenden (Germany)  
Ph.: +49 7195 14-0  
Fax: +49 7195 14-2212  
Winnenden, 2021/02/01

## Contenu

Remarques générales.....	21
Fonction.....	21
Utilisation conforme.....	21
Protection de l'environnement.....	21
Accessoires et pièces de rechange...	21
Étendue de livraison.....	21
Consignes de sécurité.....	21
Description de l'appareil.....	22
Montage.....	23
Mise en service.....	24
Fonctionnement.....	24
Transport.....	26
Stockage.....	26
Entretien et maintenance.....	26
Aide en cas de défauts.....	28
Garantie.....	29
Accessoires variante BD.....	29
Caractéristiques techniques.....	30
Déclaration de conformité UE.....	30

## Remarques générales

  Veuillez lire le présent le manuel d'instructions original et les consignes de sécurité jointes avant la première utilisation de l'appareil. Suivez ces instructions.

Conservez les deux manuels pour une utilisation ultérieure ou pour le propriétaire suivant.

## Fonction

Cette autolaveuse est utilisée pour le nettoyage à l'eau de sols plats.

L'appareil peut être adapté à chaque de tâche de nettoyage en réglant la quantité d'eau et de détergent. Le dosage du détergent est adapté par ajout dans le réservoir.

La largeur de travail et la capacité des réservoirs d'eau douce et du bac d'eau sale (voir chapitre « *Caractéristiques techniques* ») permettent un nettoyage efficace avec une longue durée d'utilisation.

L'appareil est équipé d'un entraînement de traction.

### Remarque

*L'appareil peut être équipé de différents accessoires en fonction des tâches de nettoyage souhaitées. Demandez notre catalogue ou visitez notre site internet [www.kaercher.com](http://www.kaercher.com).*


## Utilisation conforme


Cet appareil est conçu pour une utilisation professionnelle et industriels, p. ex. dans les hôtels, les écoles, les hôpitaux, les usines, les bureaux et les magasins de loueurs. Utilisez cet appareil uniquement suivant les indications dans cette notice d'utilisation.

- Utiliser l'appareil uniquement pour le nettoyage de sols plats résistants à l'humidité et au polissage.
- L'appareil n'est pas adapté au nettoyage de sols gelés (p.ex. dans les chambres froides).
- L'appareil n'est pas adapté à une utilisation dans des environnements à risque d'explosion.

- L'appareil est autorisé pour un fonctionnement sur des surfaces d'une inclinaison maximale (voir le chapitre *Caractéristiques techniques*).

## Protection de l'environnement

 Les matériaux d'emballage sont recyclables. Veuillez éliminer les emballages dans le respect de l'environnement.

 Les appareils électriques et électroniques contiennent des matériaux précieux recyclables et souvent des composants tels que des piles, batteries ou de l'huile représentant un danger potentiel pour la santé humaine et l'environnement, s'ils ne sont pas manipulés ou éliminés correctement. Ces composants sont cependant nécessaires pour le fonctionnement correct de l'appareil. Les appareils marqués par ce symbole ne doivent pas être jetés dans les ordures ménagères.

### Remarques concernant les matières composantes (REACH)

Les informations actuelles concernant les matières composantes sont disponibles sous : [www.kaercher.com/REACH](http://www.kaercher.com/REACH)

## Accessoires et pièces de rechange

Utiliser exclusivement des accessoires et pièces de rechange originaux. Ceux-ci garantissent le fonctionnement sûr et sans défaut de votre appareil.

Des informations sur les accessoires et pièces de rechange sont disponibles sur le site Internet [www.kaercher.com](http://www.kaercher.com).

## Étendue de livraison

Lors du déballage, vérifiez que le contenu de la livraison est complet. Si des accessoires manquent ou en cas de dommage dû au transport, veuillez informer votre distributeur.

## Consignes de sécurité

Avant la première utilisation de l'appareil, veuillez lire et observer cette notice d'utilisation la brochure de consignes de sécurité fournie pour les appareils de nettoyage à brosses et les appareils d'injection-extraction, n° 5.956-251.0 et agir en conséquence.

L'appareil est autorisé pour un fonctionnement sur des surfaces d'une inclinaison limitée (voir le chapitre *Caractéristiques techniques*).

### AVERTISSEMENT

#### Risque de blessures !

*L'appareil peut basculer sur des surfaces inclinées.*

*N'utilisez pas l'appareil sur des surfaces inclinées.*

Utilisez l'appareil uniquement si le capot et tous les couvercles sont fermés.

## Dispositifs de sécurité

### △ PRÉCAUTION

#### Dispositifs de sécurité manquants ou modifiés !

*Les dispositifs de sécurité servent à vous protéger.*

*Ne pas contourner, enlever ou rendre inopérants les dispositifs de sécurité*

### Interrupteur de sécurité

Lorsque vous relâchez l'interrupteur de sécurité, l'appareil s'éteint.

### Interrupteur à clé

Si vous retirez l'interrupteur à clé, l'appareil est protégé contre toute utilisation non autorisée.

## Symboles d'avertissements

Respecter les avertissements suivants lors de la manipulation de batteries :

	Observer les remarques dans le manuel d'utilisation de la batterie et sur la batterie ainsi que dans ce manuel d'utilisation.
	Porter une protection oculaire.
	Tenir les enfants éloignés d'acides et de batteries.
	Risque d'explosion
	Le feu, les étincelles, les flammes nues et fumer sont interdits.
	Risque de brûlure chimique
	Premiers secours.
	Avertissement
	Élimination
	Ne pas jeter la batterie à la poubelle.