

KÄRCHER

KM 85/50 W Bp
KM 85/50 W Bp Pack
KM 85/50 W Bp Pack 2SB



Deutsch	2
English	15
Français	29
Italiano	43
Nederlands	57
Español	70
Português	84
Dansk	98
Norsk	111
Svenska	124
Suomi	137
Ελληνικά	150
Türkçe	164
Русский	177
Magyar	192
Čeština	205
Slovenščina	218
Polski	231
Românește	245
Slovenčina	259
Hrvatski	272
Srpski	285
Български	298
Eesti	313
Latviešu	326
Lietuviškai	339
Українська	352



**Register
your product**
www.kaercher.com/welcome



001

EAC





59691050 (04/21)

Inhalt

Allgemeine Hinweise.....	2
Lieferung prüfen.....	2
Umweltschutz.....	2
Entsorgung des ausgedienten Fahrzeuges.....	2
Garantie.....	2
Zubehör und Ersatzteile.....	2
Gefahrenstufen.....	2
Symbole auf dem Fahrzeug.....	2
Bestimmungsgemäße Verwendung.....	3
Vorhersehbarer Fehlgebrauch.....	3
Geeignete Beläge zum Kehren.....	3
Funktion.....	4
Sicherheitshinweise.....	4
Sicherheitseinrichtungen.....	4
Sicherheitshinweise zur Bedienung.....	4
Sicherheitshinweise zum Fahrbetrieb.....	4
Batteriebetriebene Geräte.....	4
Sicherheitshinweise zum Transport.....	4
Pflege und Wartung.....	4
Vorinbetriebnahme.....	4
Abladehinweise.....	4
Schubbügel und Handhebel montieren.....	5
Gerätehaube öffnen / schließen / abnehmen.....	5
Gerät schieben (ohne Eigenantrieb).....	5
Seitenbesen montieren.....	6
Gerätebeschreibung.....	6
Geräteabbildung.....	6
Bedienelemente.....	6
Batterien / Ladegeräte.....	7
Symbole Warnhinweise.....	7
Sicherheitshinweise.....	8
Bestellnummern und Abmessungen von Batterien und Ladegeräten.....	8
Batterien einbauen / anschließen.....	8
Batterien laden.....	8
Inbetriebnahme.....	9
Vor dem Start.....	9
Betrieb.....	9
Gerät fahren.....	9
Hinweise zum Kehrbetrieb.....	9
Kehren mit Kehrwalze und Seitenbesen.....	9
Kehrgutbehälter entleeren.....	10
Gerät anhalten und abstellen.....	10
Transport.....	10
Lagerung.....	10
Pflege und Wartung.....	10
Allgemeine Hinweise.....	10
Gerät reinigen.....	10
Wartungsintervalle.....	11
Wartungsarbeiten.....	11
Zubehör / Ersatzteile.....	13
Hilfe bei Störungen.....	13
Technische Daten.....	14
EU-Konformitätserklärung.....	15

Allgemeine Hinweise

  Lesen Sie vor der ersten Benutzung des Geräts diese Originalbetriebsanleitung und das Kapitel Sicherheitshinweise. Handeln Sie danach.

Bewahren Sie diese für späteren Gebrauch oder für Nachbesitzer auf.

Lieferung prüfen

Melden Sie bei der Übergabe des Fahrzeuges erkannte Mängel und Transportschäden bitte gleich Ihrem Händler bzw. Verkaufshaus.

Umweltschutz



Die Verpackungsmaterialien sind recyclebar. Bitte Verpackungen umweltgerecht entsorgen.



Elektrische und elektronische Geräte enthalten wertvolle recyclebare Materialien und oft Bestandteile wie Batterien, Akkus oder Öl, die bei falschem Umgang oder falscher Entsorgung eine potentielle Gefahr für die menschliche Gesundheit und die Umwelt darstellen können. Für den ordnungsgemäßen Betrieb des Geräts sind diese Bestandteile jedoch notwendig. Mit diesem Symbol gekennzeichnete Geräte dürfen nicht mit dem Hausmüll entsorgt werden.

Hinweise zu Inhaltsstoffen (REACH)

Aktuelle Informationen zu Inhaltsstoffen finden Sie unter: www.kaercher.de/REACH

Entsorgung des ausgedienten Fahrzeuges

Ausgediente Fahrzeuge enthalten wertvolle recyclingfähige Materialien. Für die Entsorgung ihres Fahrzeuges empfehlen wir die Zusammenarbeit mit einem Entsorgungsfachbetrieb.

Garantie

In jedem Land gelten die von unserer zuständigen Vertriebsgesellschaft herausgegebenen Garantiebedingungen. Etwaige Störungen an Ihrem Gerät beseitigen wir innerhalb der Garantiefrist kostenlos, sofern ein Material- oder Herstellungsfehler die Ursache sein sollte. Im Garantiefall wenden Sie sich bitte mit Kaufbeleg an Ihren Händler oder die nächste autorisierte Kundendienststelle. (Adresse siehe Rückseite)

Zubehör und Ersatzteile

Nur Original-Zubehör und Original-Ersatzteile verwenden, sie bieten die Gewähr für einen sicheren und störungsfreien Betrieb des Geräts.

Informationen über Zubehör und Ersatzteile finden Sie unter www.kaercher.com.

Gefahrenstufen

⚠ GEFAHR

• Hinweis auf eine unmittelbar drohende Gefahr, die zu schweren Körperverletzungen oder zum Tod führt.

⚠ WARNUNG

• Hinweis auf eine möglicherweise gefährliche Situation, die zu schweren Körperverletzungen oder zum Tod führen kann.

⚠ VORSICHT

• Hinweis auf eine möglicherweise gefährliche Situation, die zu leichten Verletzungen führen kann.

ACHTUNG

• Hinweis auf eine möglicherweise gefährliche Situation, die zu Sachschäden führen kann.

Symbole auf dem Fahrzeug



⚠ GEFAHR

Verbrennungsgefahr durch heiße Oberflächen
Lassen Sie das Fahrzeug abkühlen, bevor Sie daran arbeiten.



⚠ GEFAHR

Brandgefahr
Kehren Sie keine brennenden oder glühenden Gegenstände auf, wie z.B. Zigaretten, Streichhölzer oder ähnliches.



⚠ WARNUNG

Verletzungsgefahr
Quetsch- und Scherengefahr an Riemen, Seitenbesen, Kehrgutbehälter, Haube.



Max. Belastung der Ablagefläche 5 kg

	Warnhinweis
	Batterieladezustandsanzeige
	Batterie
	Stecker Ladegerät
	Bremse
	Feststellbremse
	Fahrtrichtung rückwärts / vorwärts
	Betriebsstundenzähler
	Position für Bowdenzug-Clip
	Schlüsselposition Einstecken / Abziehen
	Schlüsselschalter in Stellung "OFF"
	Schlüsselschalter in Stellung "ON"
	Grobschmutzklappe
	Filterabreinigung
	Filterwechsel
	Kehrwalzenanhebung
	Kehrwalzenabsenkung
	Seitenbesenabsenkung
	Seitenbesenanhebung

	Seitenbesen Kehrspegeleinstellung
	Fahrtrieb Entriegelung
	Fahrtrieb Verriegelung
	Gebläse aus (Nasskehrbetrieb)
	Gebläse an (Kehrbetrieb)
	Verzurrpunkt

Bestimmungsgemäße Verwendung

Verwenden Sie die batteriebetriebene Kehrmaschine zur Reinigung von Flächen im Innen- und Außenbereich. Die Kehrmaschine ist für den gewerblichen Einsatz vorgesehen. Verwenden Sie die Kehrmaschine ausschließlich den Angaben in dieser Betriebsanleitung. Jede darüber hinausgehende Verwendung gilt als nicht bestimmungsgemäß. Für daraus resultierende Schäden haftet nicht der Hersteller, das Risiko trägt allein der Benutzer.

An der Kehrmaschine dürfen keine Veränderungen vorgenommen werden.

Es dürfen nur die vom Unternehmen oder dessen Beauftragten freigegebenen Flächen befahren und gereinigt werden.

Vorhersehbarer Fehlgebrauch

Das Gerät ist nicht für dauerhaftes Befahren von Steigungen vorgesehen.

Steigungen mit 15% nicht länger als 3 Minuten befahren.

Niemals explosive Flüssigkeiten, Gase, unverdünnte Säuren und Lösungsmittel kehren oder aufsaugen (z.B. Benzin, Farbverdünner, Heizöl), sie bilden in Verbindung mit der Saugluft explosive Dämpfe oder Gemische.

Niemals Aceton, unverdünnte Säuren- und Lösungsmittel kehren oder aufsaugen, da sie die am Gerät verwendeten Materialien angreifen und beschädigen.

Niemals reaktive Metallstäube (z.B. Aluminium, Magnesium, Zink) kehren oder aufsaugen, sie bilden in Verbindung mit stark alkalischen oder sauren Reinigungsmitteln explosive Gase.

Keine brennenden oder glimmenden Gegenstände kehren oder aufsaugen, es besteht Brandgefahr.

Keine gesundheitsgefährdende Stoffe aufkehren.

Der Aufenthalt in Gefahrenbereichen ist verboten. Der Betrieb in explosionsgefährdeten Räumen ist untersagt.

Die Mitnahme von Begleitpersonen ist untersagt.

Das Schieben / Ziehen oder Transportieren von Gegenständen ist mit diesem Gerät nicht erlaubt.

Geeignete Beläge zum Kehren

- Asphalt
- Industrieboden
- Estrich
- Beton
- Pflastersteine

Funktion

Die Kehrmaschine arbeitet nach dem Überwurfprinzip.

1. Der rotierende Seitenbesen reinigt Ecken und Kanten der Kehrfläche und befördert das Kehrgut in die Bahn der Kehrwalze.
2. Die rotierende Kehrwalze befördert das Kehrgut direkt in den Kehrutbehälter.
3. Der aufgewirbelte Staub im Kehrutbehälter wird über einen Staubfilter getrennt und das Sauggebläse saugt die gefilterte Reinluft ab.
4. Die Abreinigung des Staubfilters erfolgt manuell durch den Benutzer.

Sicherheitshinweise

Sicherheitseinrichtungen

Sicherheitseinrichtungen dienen dem Schutz des Benutzers und dürfen nicht außer Betrieb gesetzt oder in ihren Funktionen umgangen werden.

Beachten Sie die Sicherheitshinweise in den Kapiteln!

Sicherheitshinweise zur Bedienung

⚠ **WARNUNG** • Verwenden Sie das Gerät nur bestimmungsgemäß. Berücksichtigen Sie die örtlichen Gegebenheiten und achten Sie beim Arbeiten mit dem Gerät auf Dritte, insbesondere Kinder. • Prüfen Sie das Gerät mit den Arbeitsvorrichtungen auf ordnungsgemäßen Zustand und auf die Betriebssicherheit. Ist der Zustand nicht einwandfrei dürfen Sie es nicht benutzen. • Beachten Sie in Gefahrenbereichen (z. B. Tankstellen) die entsprechenden Sicherheitsvorschriften. Betreiben Sie das Gerät nie in explosionsgefährdeten Räumen. • Das Gerät ist nicht dafür bestimmt, durch Personen mit eingeschränkten physischen, sensorischen oder geistigen Fähigkeiten oder mangels Erfahrung und / oder mangels Wissen benutzt zu werden. • Nur Personen, die in der Handhabung des Geräts unterwiesen sind oder ihre Fähigkeiten zur Bedienung nachgewiesen haben und ausdrücklich mit der Benutzung beauftragt sind, dürfen das Gerät benutzen. **ACHTUNG** • Die Bedienperson muss vor Arbeitsbeginn prüfen ob alle Schutzeinrichtungen ordnungsgemäß angebracht sind und funktionieren. • Die Bedienperson des Gerätes ist für Unfälle mit anderen Personen oder deren Eigentum verantwortlich. **WARNUNG** • Achten Sie auf eng anliegende Bekleidung und festes Schuhwerk der Bedienperson. Locker getragene Kleidung vermeiden. • Beaufsichtigen Sie Kinder, um sicherzustellen, dass sie nicht mit dem Gerät spielen. • Kinder und Jugendliche dürfen das Gerät nicht bedienen. **ACHTUNG** • Kontrollieren Sie den Nahbereich bevor Sie anfahren (z.B. Kinder). Achten Sie auf ausreichende Sicht! • Lassen Sie das Gerät niemals unbeaufsichtigt solange das Gerät gegen unbeabsichtigte Bewegung gesichert ist. Bei Stillstand des Gerätes ist die Feststellbremse zu betätigen und der Schlüsselschalter abzuziehen. **VORSICHT** • Verwenden Sie das Gerät nicht in Bereichen in denen die Möglichkeit besteht, von herabfallenden Gegenständen getroffen zu werden.

Sicherheitshinweise zum Fahrbetrieb

Hinweis • Die Auflistung zur Kippgefahr erhebt keinen Anspruch auf Vollständigkeit. **GEFAHR** • Kippgefahr bei zu großen Steigungen und Gefällen! Beachten Sie beim Befahren von Steigungen und Gefällen die maximal zulässigen Werte in den Technischen Daten. • Kippgefahr bei zu großer seitlicher Neigung! Beachten Sie beim Befahren quer zur Fahrtrichtung die maximal zulässigen Werte in den Technischen Daten. • Kippgefahr bei instabilem Untergrund! Benutzen Sie das Gerät ausschließlich auf befestigtem Untergrund.

⚠ **WARNUNG** • Unfallgefahr durch nicht angepasste Geschwindigkeit. Fahren Sie in Kurven langsam.

Batteriebetriebene Geräte

⚠ **GEFAHR** • Explosionsgefahr! Laden Sie Batterien nur mit einem geeigneten Ladegerät • Beim Laden von Batterien in ge-

schlossenen Räumen entsteht ein hochexplosives Gas. Laden Sie Batterien nur in gut durchlüfteten Räumen. • In der Nähe einer Batterie oder in einem Batterieladerraum dürfen Sie nicht mit einer offenen Flamme hantieren, Funken erzeugen oder rauchen. • Explosionsgefahr und Kurzschlüsse. Legen Sie kein Werkzeug oder Ähnliches auf die Batterie.

⚠ **VORSICHT** • Verletzungsgefahr durch Batteriesäure. Beachten Sie die entsprechenden Sicherheitsvorschriften.

ACHTUNG • Beachten Sie die Betriebsanweisungen des Batterie- und des Ladegerät-Herstellers. Beachten Sie die Empfehlungen des Gesetzgebers im Umgang mit Batterien. • Lassen Sie Batterien niemals im entladenen Zustand stehen, laden Sie Batterien sobald wie möglich wieder auf. • Halten Sie Batterien zur Vermeidung von Kriechströmen sauber und trocken. Schützen Sie Batterien vor Verunreinigungen, z. B. durch Metallstaub. • Entsorgen Sie verbrauchte Batterien umweltgerecht entsprechend der EG-Richtlinie 91/157/EWG oder den jeweiligen nationalen Vorschriften.

Sicherheitshinweise zum Transport

⚠ **VORSICHT**

- Um Unfälle oder Verletzungen zu vermeiden, müssen Sie beim Transport das Gewicht des Geräts beachten, siehe Kapitel Technische Daten in der Betriebsanleitung.
- Setzen Sie vor dem Transport den Motor still. Befestigen Sie das Gerät unter Berücksichtigung des Gewichts, siehe Kapitel Technische Daten in der Betriebsanleitung.

Pflege und Wartung

⚠ **WARNUNG** • Klemmen Sie vor Arbeiten an der elektrischen Anlage die Batterie ab. • Schalten Sie vor der Reinigung, Wartung, dem Austausch von Teilen und der Umstellung auf eine andere Funktion das Gerät aus und ziehen Sie den Schlüsselschalter ab.

⚠ **VORSICHT** • Lassen Sie Instandsetzungen nur durch zugelassene Kundendienststellen oder durch Fachkräfte für dieses Gebiet, welche mit allen relevanten Sicherheitsvorschriften vertraut sind, durchführen.

ACHTUNG • Beachten Sie die Sicherheitsüberprüfung für ortsveränderliche gewerblich genutzte Geräte nach den örtlich geltenden Vorschriften (z. B. in Deutschland: VDE 0701).

• Kurzschlüsse oder andere Schäden. Reinigen Sie das Gerät nicht mit Schlauch- oder Hochdruckwasserstrahl. • Führen Sie Arbeiten am Gerät immer mit geeigneten Handschuhen durch.

Vorinbetriebnahme

Abladehinweise

⚠ **GEFAHR**

Unfallgefahr beim Abladen des Gerätes

Verwenden Sie beim Abladen des Gerätes eine geeignete Rampe.

Verwenden Sie keinen Gabelstapler zum Abladen / Verladen des Gerätes.

Beachten Sie das Gewicht beim Abladen / Verladen des Gerätes. Siehe dazu im Kapitel "Technische Daten".

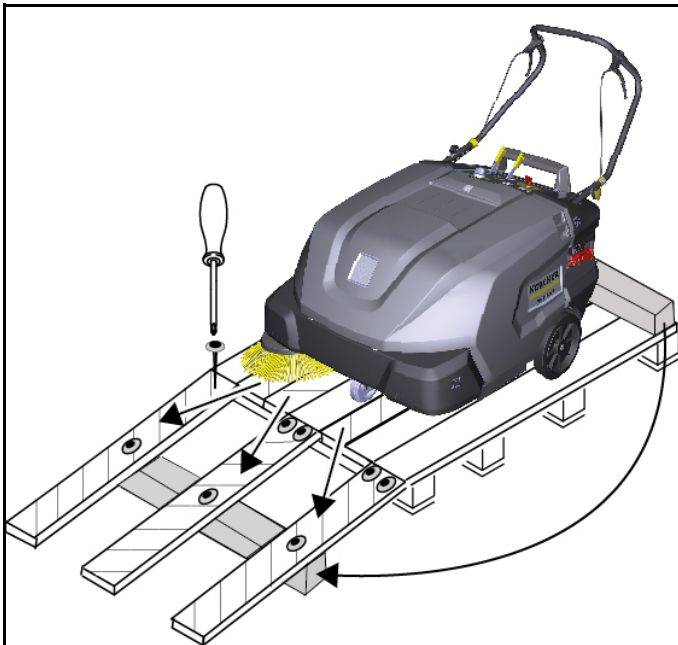


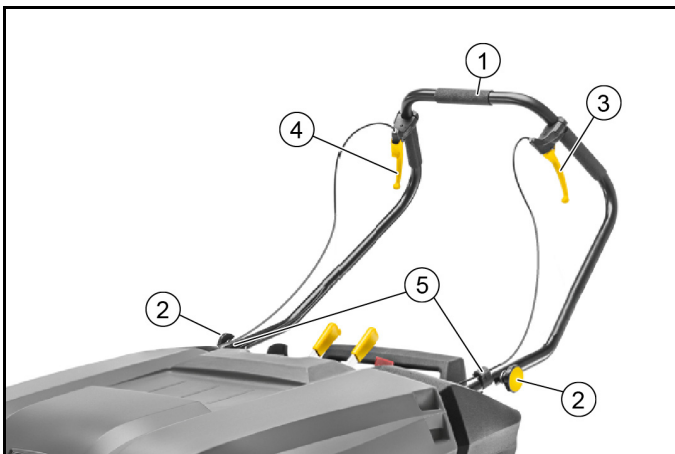
Abbildung: Abfahrrampe bauen

1. Batterie anschließen und falls erforderlich laden.
2. Schubbügel und Hebel montieren.
3. Mit den beiliegenden Brettern eine Rampe laut Skizze bauen.
4. Packbänder aus Kunststoff zerschneiden und Verpackungsfolie entfernen.
5. Spannbandbefestigung an den Anschlagpunkten entfernen.
6. Drei gekennzeichnete Bodenbretter und das Kantholz auf der Palette abschrauben.
7. Die Bretter auf die Kante der Palette legen und so ausrichten dass Sie vor den Rädern des Geräts liegen. Bretter festschrauben.
8. Das Kantholz als Abstützung unter die Bretter legen.
9. Holzklötze zur Arretierung der Räder entfernen.
10. Feststellbremse lösen.
11. Gerät über die geschaffene Rampe vorsichtig von der Palette fahren oder von der Palette schieben (siehe Kapitel "Gerät ohne Eigenantrieb bewegen").

Schubbügel und Handhebel montieren

Hinweis

Bei Auslieferung des Geräts ist der Schubbügel demontiert und liegt in der Verpackung. Dieser muss am Gerät montiert werden. Die Handhebel für Bremse und Grobschmutzklappe sind noch nicht montiert und müssen am Schubbügel angebracht werden. Eine Einstellung muss nicht vorgenommen werden, sie sind bereits ab Werk richtig eingestellt.



- ① Schubbügel
- ② Sternschrauben (2x)
- ③ Handhebel Grobschmutzklappe
- ④ Handhebel Bremsen

⑤ Clip Seilzüge (2x)

1. Schubbügel mit den Sternschrauben befestigen.
2. Den Handhebel für die Grobschmutzklappe in Fahrtrichtung links, den Handhebel für die Bremse rechts am Schubbügel laut Abbildung befestigen.
3. Beide Seilzüge mit den Clips am Schubbügel fixieren.

Gerätehaube öffnen / schließen / abnehmen

⚠ VORSICHT

Quetschgefahr durch Einklemmen der Finger

Fassen Sie zum Öffnen und Schließen die Gerätehaube nur an der vorgesehenen Griffmulde an.

ACHTUNG

Verbrennungsgefahr durch heißen Antriebsmotor

Antriebsmotor kann beim Betrieb heiß werden.

Fassen Sie keine heißen Oberflächen an. Achten Sie auf die Warnsymbole.

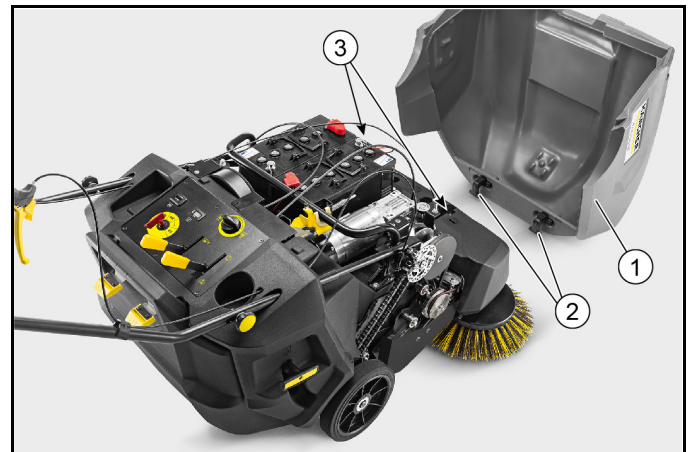
Hinweis

Das Öffnen oder Abnehmen der Gerätehaube wird notwendig:

- 1 zum Anschließen / Einbauen der Batterien.
- 2 zu Wartungs- und Reinigungsarbeiten.
- 3 zum Nachstellen der Seitenbesen.

Hinweis

Bei nicht ganz geschlossener Gerätehaube fährt das Gerät nicht (Haubenschalter).



- ① Gerätehaube, abgenommen
- ② Schwenklager (2x)
- ③ Aufnahme für Schwenklager

1. Gerätehaube öffnen: Gerätehaube an der Griffmulde fassen und langsam nach vorne schwenken. Die Schwenklager halten die Gerätehaube in Endstellung.
2. Gerätehaube abnehmen: Gerätehaube bis kurz vor der Endstellung nach vorne schwenken, dann nach oben herausnehmen.
3. Gerätehaube schließen: Gerätehaube langsam nach hinten schwenken.

Gerät schieben (ohne Eigenantrieb)

Zum Schieben des Geräts muss der Fahrtrieb deaktiviert werden. Das geschieht mit einem Hebelmechanismus der den Antrieb entkoppelt.

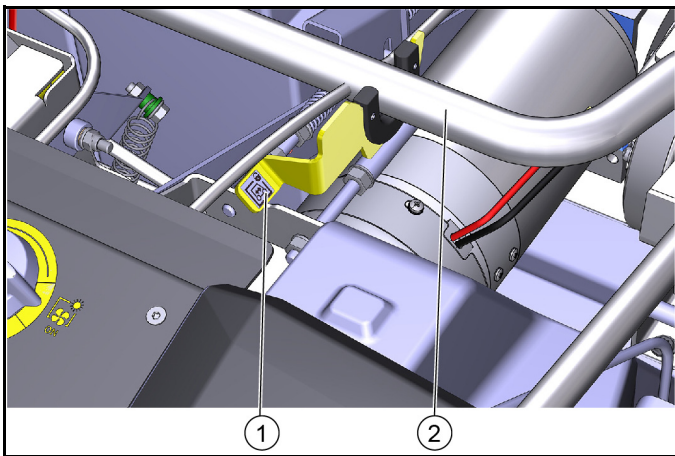


Abbildung: Hebelstellung oben - Gerät ist verschiebbar

- ① Hebel
- ② Schubbügel

1. Gerät abstellen und Schlüsselschalter abziehen.
2. Gerätehaube öffnen.
3. Hebel nach oben drücken. Der Antrieb ist entkoppelt und der Schubbügel gesperrt.
4. Gerät ist verschiebbar.
5. Nach dem Verschieben, Hebel wieder nach unten drücken.

Seitenbesen montieren

Der oder die Seitenbesen sind bei Auslieferung nicht am Gerät befestigt. Sie liegen im Kehrgutbehälter.

1. Seitenbesen vor Inbetriebnahme am Gerät befestigen. Siehe Kapitel "Seitenbesen nachstellen / wechseln".

Gerätebeschreibung

Geräteabbildung

Das Gerät gibt es in 4 unterschiedlichen Varianten:

- KM 85/50 W Bp (1.351-116.0)
ohne Batterien und Ladegerät, mit 1 Seitenbesen
- KM 85/50 W Bp *IN (1.351-118.0)
ohne Batterien und Ladegerät, mit 1 Seitenbesen
- KM 85/50 W Bp Pack (1.351-117.0)
mit Batterien und Ladegerät, mit 1 Seitenbesen
- KM 85/50 W Bp Pack 2SB (1.351-119.0)
mit Batterien und Ladegerät, mit 2 Seitenbesen

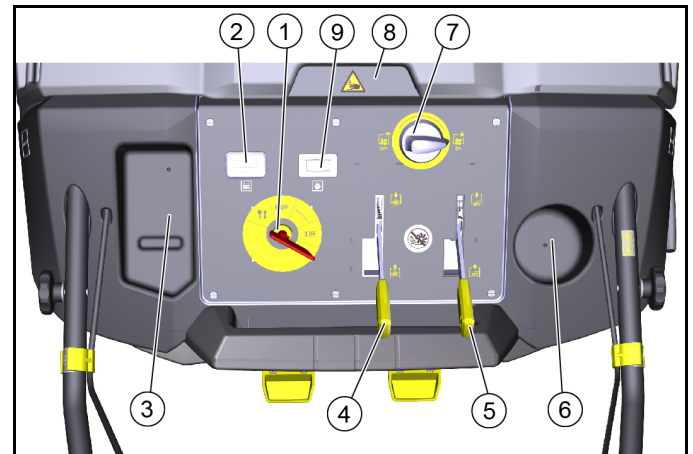


- ① Gerätehaube
- ② Seitenbesen rechts

– schwenkt bei Berührung nach innen (Schutz vor Beschädigung)

- ③ Lenkrolle
- ④ Dichtleisten
- ⑤ Antriebsräder
- ⑥ Ladestecker
- ⑦ Halterung "Homebase"
- ⑧ Ablagefläche (max. 5 kg)
- ⑨ Hebel Grobschmutzklappe
- ⑩ Schubbügel
- ⑪ Hebel Bremse / Feststellbremse
- ⑫ Batterien
Nur bei Variante 1.351-117.0 und 1.351-119.0
- ⑬ Ladegerät
Nur bei Variante 1.351-117.0 und 1.351-119.0
- ⑭ Seitenbesen links
Nur bei Variante 1.351-119.0
– schwenkt bei Berührung nach innen (Schutz vor Beschädigung)

Bedienelemente



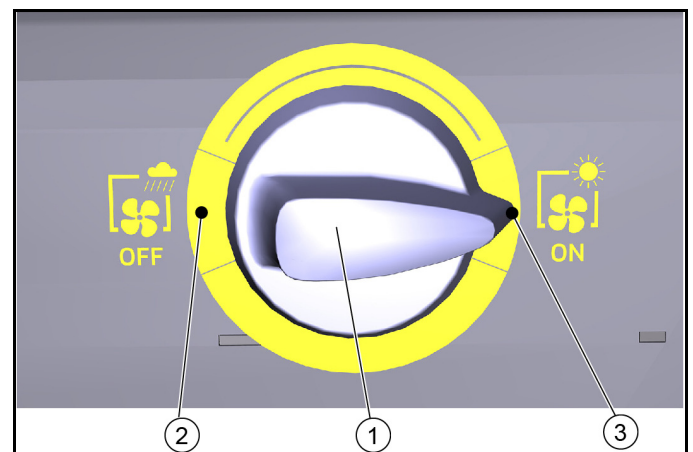
- ① Schlüsselschalter
- ② Ladekontrollanzeige für Batterie
- ③ Ablage
- ④ Hebel Kehrwalze
- ⑤ Hebel Seitenbesen
- ⑥ Getränkehalter
- ⑦ Drehschalter Gebläse "ein/aus"
- ⑧ Griffmulde Gerätehaube
- ⑨ Betriebsstundenanzeige

Gebläseschalter

ACHTUNG

Fehlfunktion

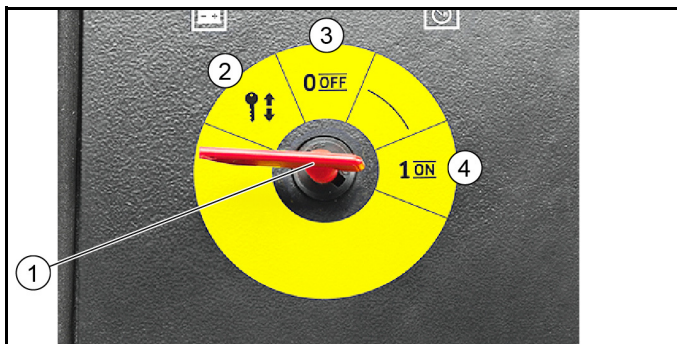
Keine Zwischenstellungen wählen



- ① Drehschalter für Gebläse (mechanisch)
- ② Schalterstellung OFF - Gebläse ist aus
- ③ Schalterstellung ON - Gebläse ist an

1. Beim Kehren von trockenen Oberflächen: Gebläse mit Schalter einschalten.
2. Beim Kehren von feuchten Oberflächen: Gebläse mit Schalter ausschalten.

Schlüsselschalter



- ① Schlüsselschalter
- ② Stellung aus Schlüsselschalter kann abgezogen / eingesteckt werden
- ③ Stellung 0 / OFF das Gerät ist bereit
- ④ Stellung 1 / ON das Gerät ist eingeschaltet und betriebsbereit

1. Schlüsselschalter auf die entsprechende Stellung drehen, er rastet ein.
2. Beim Abstellen des Geräts, den Schlüsselschalter abziehen.

Manuelle Staubfilterabreinigung

ACHTUNG

Gesundheitsgefahr

Filterabreinigung nur bei eingesetztem Kehrgutbehälter betätigen.



- ① Manuelle Staubfilterabreinigung

1. Den Handgriff mehrmals hin- und herbewegen, um den Filter zu reinigen.

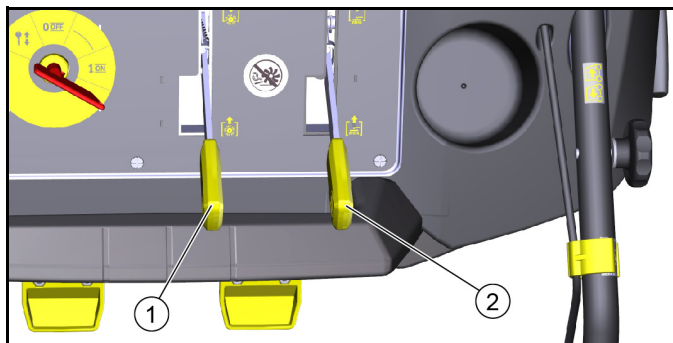
Schubbügel



- ① Schubbügel
- ② Bremshebel / Feststellbremse
- ③ Verriegelung Bremshebel
- ④ Hebel Grobschmutzklappe

1. Zum Bremsen den Bremshebel ziehen.
2. Feststellbremse betätigen beim Abstellen des Geräts.
 - a Bremshebel ziehen, bis verriegelt werden kann.
 - b Zum Lösen, Bremshebel ziehen und die Verriegelung lösen.
 - c Bremsscheibe immer frei von Öl oder Fett halten. Scheibe in regelmäßigen Abständen reinigen.
3. Zum Einkehren von größeren Gegenständen, Hebel ziehen und Grobschmutzklappe anheben.
 - a Zum Überfahren von feststehenden Hindernissen (bis 30 mm) den Hebel der Grobschmutzklappe ziehen.
 - b Beim Loslassen des Hebels geht die Grobschmutzklappe zurück in die Ausgangsposition.

Hebel Kehrwalze und Seitenbesen



- ① Hebel Kehrwalze
- ② Hebel Seitenbesen

1. Kehrwalze absenken.
 - a Hebel nach vorne: Die Kehrwalze wird abgesenkt - die Maschine ist kehrbereit.
 - b Hebel nach hinten: Der Hebel rastet ein. Die Kehrwalze hebt sich.
2. Seitenbesen zum randnahen Reinigen absenken.
 - a Hebel nach vorne: Der bzw. die Seitenbesen senken sich.
 - b Hebel nach hinten: Der Hebel rastet ein. Der bzw. die Seitenbesen heben sich.

Batterien / Ladegeräte

ACHTUNG

Verwenden Sie nur die vom Hersteller empfohlenen Batterien und Ladegeräte

Ersetzen Sie Batterien nur durch den gleichen Batterietyp.

Entnehmen Sie die Batterie bevor Sie das Fahrzeug entsorgen und entsorgen Sie sie unter Beachtung der länderspezifischen bzw. örtlichen Vorschriften.

Symbole Warnhinweise

Beachten Sie beim Umgang mit Batterien folgende Warnhinweise:

	Hinweise in der Gebrauchsanweisung der Batterie und auf der Batterie sowie in dieser Betriebsanleitung beachten.
	Augenschutz tragen.
	Kinder von Säure und Batterie fernhalten.
	Explosionsgefahr

	Feuer, Funken, offenes Licht und Rauchen verboten.
	Verätzungsgefahr
	Erste Hilfe.
	Warnhinweis
	Entsorgung
	Batterie nicht in die Mülltonne werfen.

Sicherheitshinweise

⚠ GEFAHR

Brand- und Explosionsgefahr

Legen Sie keine Werkzeuge oder andere Gegenstände auf die Batterie.

Vermeiden Sie unbedingt Rauchen und offenes Feuer.

Sorgen Sie beim Laden von Batterien in Räumen für gute Durchlüftung.

Verwenden Sie ausschließlich von Kärcher freigegebene Batterien und Ladegeräte (Original Ersatzteile).

⚠ WARNUNG

Umweltgefährdung durch unsachgemäße Entsorgung der Batterie

Entsorgen Sie defekte oder verbrauchte Batterien sicher (Kontaktieren Sie gegebenenfalls ein Entsorgungsunternehmen oder den Kärcher Service).

Maßnahmen bei unbeabsichtigter Freisetzung von Batteriesäure

Bei bestimmungsgemäßem Gebrauch und unter Beachtung der Gebrauchsanweisung geht von Bleibatterien keine Gefahr aus. Beachten Sie jedoch, dass Bleibatterien Schwefelsäure enthalten, die schwere Verätzungen verursachen kann.

1. Verschüttete oder bei undichter Batterie austretende Säure mit Bindemittel, z.B Sand festsetzen. Nicht in die Kanalisation, ins Erdreich oder Gewässer gelangen lassen.
2. Säure mit Kalk/Soda neutralisieren und unter Beachtung der örtlichen Vorschriften entsorgen.
3. Zur Entsorgung der defekten Batterie einen Entsorgungsfachbetrieb kontaktieren.
4. Säurespritzer im Auge oder auf der Haut mit viel klarem Wasser aus- beziehungsweise abspülen.
5. Danach unverzüglich Arzt aufsuchen.
6. Verunreinigte Kleidung mit Wasser auswaschen.
7. Kleidung wechseln.

Bestellnummern und Abmessungen von Batterien und Ladegeräten

Hinweis

Die KM 85/50 W Bp Pack und KM 85/50 W Bp Pack 2SB Varianten werden bereits mit Batterien und Ladegerät ausgeliefert.

- **Kärcher-Bestellnummern für empfohlene Batterien und Ladegeräte**

Batterieset wartungsfrei	Bestell-Nr. *	Volumen m ³ **	Luftstrom m ³ /h ***
2 x 12 V / 115 Ah	2.815-137.0	2,64	1,06

* Die Bestell-Nr. des Batteriesets beinhaltet 2 Batterien

** Mindestvolumen des Batterieladeraums

*** Mindestluftstrom zwischen Batterieladeraum und Umgebung

Ladegerät	Bestell-Nr.	benötigte Stückzahl
24 V / 12 A	6.654-329.0	1

- **Bei Verwendung anderer Batterien**

Maximale Abmessungen pro Batterie *	
L x B x H	362 x 174 x 290 mm
* es werden 2 Batterien benötigt	

Batterien einbauen / anschließen

ACHTUNG

Beschädigungsgefahr durch falsche Polung

Achten Sie beim Anschließen der Kabel auf richtige Polung.

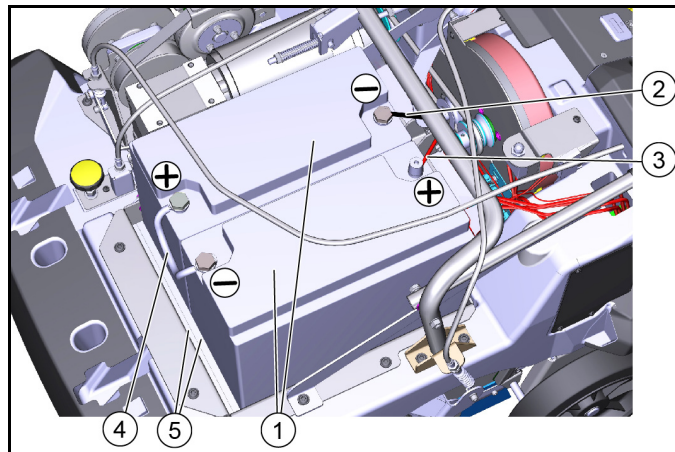


Abbildung: Einbau und Anschluss der Batterien

- ① Batterien
- ② Minuskabel zum Batteriestecker
- ③ Pluskabel zum Batteriestecker
- ④ Verbindungskabel
- ⑤ Abstandhalter (2x)

1. Gerät abstellen und Schlüsselschalter abziehen.
2. Gerätehaube öffnen oder abnehmen.
3. Beide Batterien in die Aufnahme stellen.
4. Beide Abstandhalter einlegen.
5. Verbindungskabel wie gezeigt anschließen.
6. Minus- und Pluskabel zum Batteriestecker wie gezeigt anschließen.

Batterien laden

⚠ GEFAHR

Lebensgefahr durch elektrischen Schlag

Betreiben Sie das Ladegerät nur an einem ordnungsgemäßen Leitungsnetz mit ausreichender Absicherung.

Verwenden Sie das Ladegerät nur in trockenen Räumen mit ausreichender Belüftung.

ACHTUNG

Beschädigungsgefahr durch Tiefentleerung

Das Gerät verfügt über einen Tiefentladungsschutz, d. h., wird das noch zulässige Mindestmaß an Kapazität erreicht, so müs-

sen Sie das Gerät direkt zur Ladestation fahren und Steigungen vermeiden.

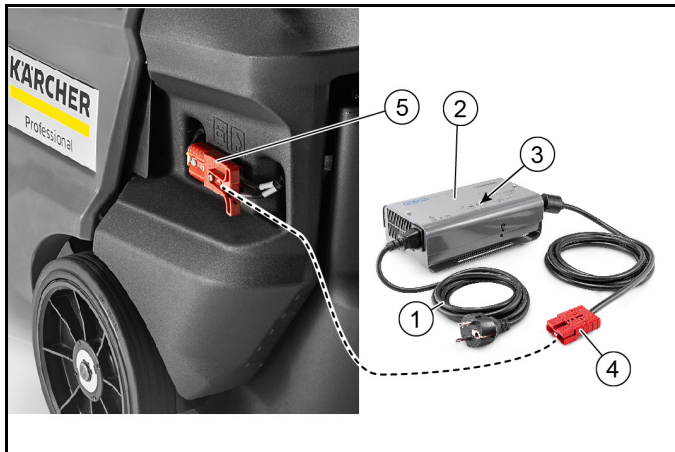
ACHTUNG

Beschädigungsgefahr durch Ladegerät

Schließen Sie das Ladegerät nicht an dem Stecker der Gerätesteuerung an.

Hinweis

Beachten Sie die Sicherheitshinweise zum Laden von Batterien. Für weiterführende Informationen zum Laden, bitte die Bedienungsanleitung des Ladegeräts lesen und danach handeln.



① Netzkabel mit Kaltgerätestecker

② Ladegerät

③ LED Anzeigen

- gelb = Batterie wird geladen
- grün = Batterie > 80% geladen
- grün = Batterie voll geladen
- rot = Batterie leer

④ Ladegerätestecker

⑤ Batteriestecker

1. Gerät sicher abstellen.
2. Batteriestecker am Gerät abziehen.
3. Ladegerätestecker mit Batteriestecker verbinden.
4. Kaltgerätestecker in Ladegerät einstecken. Netzkabel in Haussteckdose einstecken, der Ladevorgang beginnt. Ladevorgang nach den Angaben in der Betriebsanleitung des Ladegeräts ausführen.
5. Batterien 10-12 Stunden laden.
Die empfohlenen Ladegeräte (passend zu den jeweils eingesetzten Batterien) sind elektronisch geregelt und beenden den Ladevorgang selbstständig.

Inbetriebnahme

Vor dem Start

1. Ladezustand der Batterie prüfen, dazu Schlüsselschalter auf Stellung I (Betrieb).
 - a Der Ladezustand der Batterie wird nach ca. 5 Sekunden mit verschiedenen farbigen LEDs (grün, gelb, rot) an der Ladekontrollanzeige angezeigt.
 - b Bei Anzeige gelb oder rot, Batterie laden.
2. Kehrwalze und Seitenbesen auf eingewickelte Bänder prüfen.
 - a Die Prüfung kann bei abgenommenen Kehrgutbehälter erfolgen.
 - b Die Beseitigung eingewickelter Bänder darf aus Sicherheitsgründen nur im ausgebauten Zustand erfolgen.
3. Manuelle Staubfilterabreinigung betätigen und Staubfilter reinigen.
4. Kehrgutbehälter entleeren.

Betrieb

Gerät fahren

ACHTUNG

Unfallgefahr beim Rückwärts fahren

Das Gerät kann vorwärts und rückwärts gleich schnell fahren. Ziehen Sie deshalb den Schubbügel bei Rückwärtsfahrt behutsam nach hinten.

1. Schlüsselschalter einstecken und auf Stellung "I / ON" drehen, das Gerät ist betriebsbereit.
2. Feststellbremse lösen.
3. Vorwärts fahren: Schubbügel nach vorne drücken.
4. Rückwärts fahren: Schubbügel nach hinten ziehen.
5. Zum Überfahren von feststehenden Hindernissen (bis 30 mm), Grobschmutzklappe anheben.
6. Feststehende Hindernisse (über 30 mm) nur auf einer geeigneten Rampe überfahren.

Hinweise zum Kehrbetrieb

⚠ GEFAHR

Verletzungsgefahr durch Steine oder Split

Achten Sie bei geöffneter Grobschmutzklappe auf Personen, Tiere oder Gegenstände in der Nähe (umherfliegende Steine oder Split sind gefährlich).

Führen Sie keine Reinigungsarbeiten mit herausgenommenen Kehrgutbehälter aus.

⚠ VORSICHT

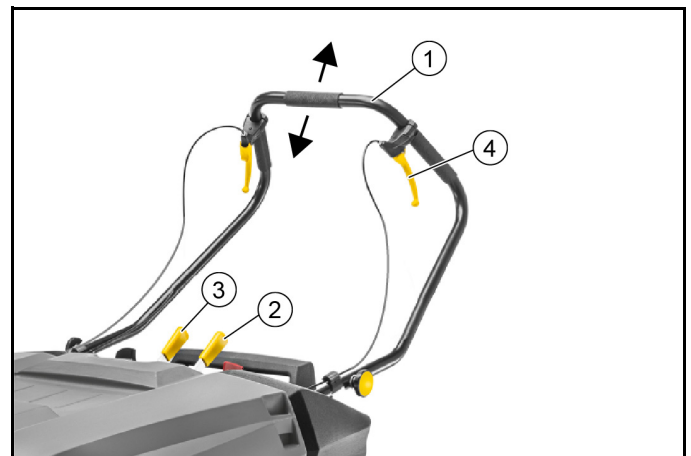
Beschädigungsgefahr durch Packbänder oder ähnliches

Kehren Sie keine Packbänder, Schnüre oder ähnliches ein (Beschädigung der Kehrmechanik).

Hinweis

Passen Sie die Kehrgeschwindigkeit den Gegebenheiten an um ein optimales Reinigungsergebnis zu erhalten.

Kehren mit Kehrwalze und Seitenbesen



① Schubbügel

② Hebel Kehrwalze

③ Hebel Seitenbesen

④ Hebel Grobschmutzklappe

1. Reinigungsarbeiten in Fahrtrichtung vorwärts durchführen, dazu Schubbügel nach vorne drücken.
2. Kehrwalze absenken, dazu Hebel Kehrwalze am Bedienfeld nach vorne drücken. Die Kehrwalze senkt sich.
 - a Bei trockenen Oberflächen das Sauggebläse am Drehschalter zuschalten.
 - b Bei nassen oder feuchten Oberflächen ohne Sauggebläse arbeiten.
3. Zum randnahen Reinigen den Seitenbesen absenken, dazu Hebel Seitenbesen am Bedienfeld nach vorne drücken.
 - a Der Seitenbesen läuft nur bei eingeschalteter Kehrwalze an.
4. Zum Aufnehmen größerer Gegenstände (30 mm) Hebel Grobschmutzklappe betätigen.
5. Regelmäßig den Staubfilter abreinigen.

6. Zum Schutz der Batterien schaltet das Gerät sich bei niedriger Batterieladung komplett ab.
 - a Batterien immer rechtzeitig nachladen. Siehe Kapitel "Batterien laden".
 - b Hat sich das Gerät abgeschaltet, Fahrtrieb entkoppeln und das Gerät zur Ladestation schieben. Siehe Kapitel "Gerät schieben".

Kehrgutbehälter entleeren

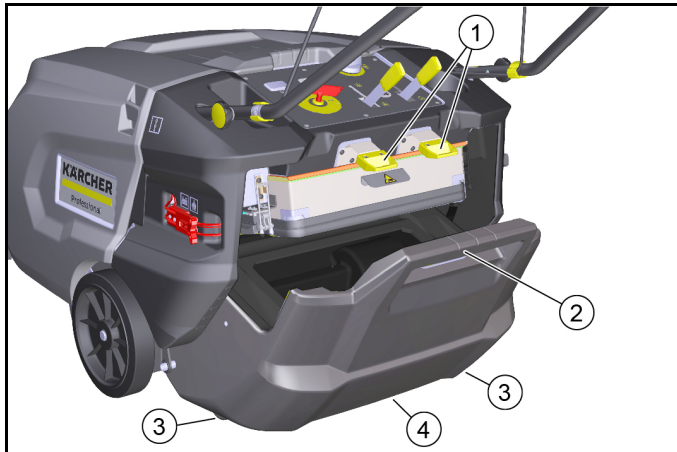
ACHTUNG

Gesundheitsgefahr durch Staub

Tragen Sie Staubschutzmaske und Schutzbrille zum Entleeren des Kehrgutbehälters.

Hinweis

Betätigen Sie mehrmals die manuelle Staubfilterabreinigung vor dem Entleeren des Kehrgutbehälters.



- ① Verriegelung Kehrgutbehälter (2x)
- ② Griff Kehrgutbehälter
- ③ Transportrollen Kehrgutbehälter (2x)
- ④ Griffmulde

1. Beide Verriegelungen des Kehrgutbehälters nach oben drücken (öffnen).
2. Kehrgutbehälter am Griff halten und auf den Transportrollen herausziehen.
3. Zum Entleeren, Kehrgutbehälter an Griff und Griffmulde halten.
4. Kehrgutbehälter ganz einschieben.
5. Prüfen ob Kehrgutbehälter eingerastet ist.

Gerät anhalten und abstellen

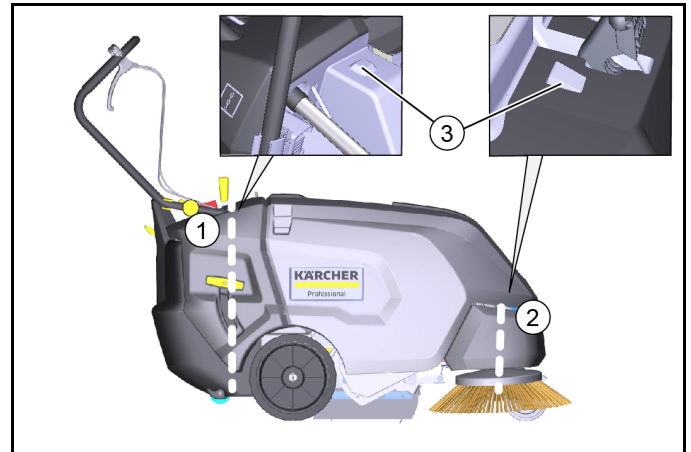
1. Gerät auf einer ebenen Fläche abstellen.
2. Feststellbremse betätigen.
3. Schlüsselschalter abziehen.
4. Kehrwalze und Seitenbesen anheben.
5. Kehrgutbehälter entleeren.
6. Batterien laden.

Transport

⚠ VORSICHT

Verletzungs- und Beschädigungsgefahr

Beachten Sie beim Transport das Gewicht des Geräts.



- ① Befestigungsbereich über Schubbügel
- ② Befestigungsbereich vorne (unter Gerätehaube)
- ③ Positionierhilfe für Spanngurt

1. Die Markierungen für Befestigungsbereiche am Grundrahmen beachten (Kettensymbole).
2. Feststellbremse betätigen.
3. Batteriestecker und Schlüsselschalter abziehen.
4. Gerät an den Rädern mit Keilen sichern.
5. Gerät mit Seilen oder Spanngurten sichern.
6. Beim Transport in Fahrzeugen Gerät nach den jeweils gültigen Richtlinien gegen Rutschen und Kippen sichern.

Lagerung

⚠ WARNUNG

Verletzungs- und Beschädigungsgefahr

Beachten Sie das Gewicht des Gerätes.

1. Gerät an einem geschütztem, ebenem und trockenem Platz abstellen.
2. Schlüsselschalter abziehen.
3. Fahrzeug innen und außen reinigen.
4. Batteriestecker außen abziehen.
5. Batterie im Abstand von 2 Monaten nachladen.

Pflege und Wartung

Allgemeine Hinweise

⚠ GEFAHR

Unfall- und Verletzungsgefahr durch unbeabsichtigte Bewegung des Geräts

Schalten Sie vor allen Pflege- und Wartungsarbeiten das Gerät aus und ziehen den Schlüsselschalter ab.

Ziehen Sie den zentralen Batteriestecker ab.

Hinweis

- Beachten Sie die Sicherheitshinweise zu Pflege und Wartung.

Gerät reinigen

⚠ VORSICHT

Kurzschlussgefahr durch Wasserstrahl

Reinigen Sie das Gerät nicht mit Schlauch- oder Hochdruckwasserstrahl.

⚠ GEFAHR

Gesundheitsgefahr durch Staub

Tragen Sie Staubschutzmaske und Schutzbrille beim Reinigen mit Druckluft.

ACHTUNG

Beschädigungsgefahr der Oberflächen

Verwenden Sie keine scheuernden oder aggressiven Reinigungsmittel zur Reinigung.

1. Gerät innen mit Druckluft ausblasen.

- Gerät innen und außen mit einem feuchten, in milder Waschlauge getränktem Lappen reinigen.

Wartungsintervalle

Wartung durch den Kunden

Hinweis

Alle Service- und Wartungsarbeiten müssen von einer qualifizierten Fachkraft ausgeführt werden, bei Bedarf kann jederzeit ein Kärcher-Fachhändler hinzugezogen werden.

- Tägliche Wartung
 - Kehrwalze und Seitenbesen auf eingewickelte Bänder prüfen.
 - Funktion aller Bedienelemente prüfen.
 - Staubfilter abreinigen.
- Wöchentliche Wartung
 - Bewegliche Teile auf Leichtgängigkeit prüfen.
 - Dichtleisten im Kehrbereich auf Einstellung und Verschleiß prüfen.
 - Kehrwalze und Seitenbesen auf Verschleiß prüfen.
 - Staubfilter prüfen und gegebenenfalls Filterkasten reinigen.
 - Spannung, Verschleiß und Funktion von Riemen prüfen.
- Wartung nach Verschleiß
 - Dichtleisten nachstellen oder wechseln.
 - Kehrwalze wechseln.
 - Seitenbesen wechseln.
 - Bremsbeläge wechseln.

Hinweis

Beschreibungen siehe Kapitel "Wartungsarbeiten".

Wartung durch den Kundendienst

Hinweis

Um Garantieansprüche zu wahren, müssen während der Garantielaufzeit alle Service- und Wartungsarbeiten vom autorisierten Kundendienst durchgeführt werden.

- Wartungsarbeiten gemäß Inspektionscheckliste durchführen lassen.

Wartungsarbeiten

Kehrwalze auf eingewickelte Bänder prüfen

- Kehrwalze und Seitenbesen auf eingewickelte Bänder prüfen.
 - Die Prüfung kann bei abgenommenen Kehrgutbehältern erfolgen.
 - Die Beseitigung eingewickelter Bänder darf aus Sicherheitsgründen nur im ausgebauten Zustand erfolgen.

Kehrwalze wechseln / prüfen

Kehrwalze ausbauen



- Kehrwalze
- Lagerplatte
- Rändelschrauben
- Abdeckplatte

- Gerät abstellen und Schlüsselschalter abziehen.
- Kehrwalze ablassen.
- Rändelschrauben herausschrauben.
- Lagerplatte und Abdeckplatte abnehmen.

- Kehrwalze herausziehen.

Kehrwalze einbauen



Abbildung: Einbaulage von hinten gesehen (bei herausgenommenen Kehrgutbehälter)

- Beim Einbau der Kehrwalze auf richtige Einbaulage achten (Kehrwalzenaufnahmen sind identisch).
- Abdeckplatte und Lagerplatte in umgekehrter Reihenfolge montieren.

Seitenbesen nachstellen / wechseln

Kehrspiegel einstellen

Bei abgenutztem Seitenbesen den Kehrspiegel an der Stellschraube nachstellen.

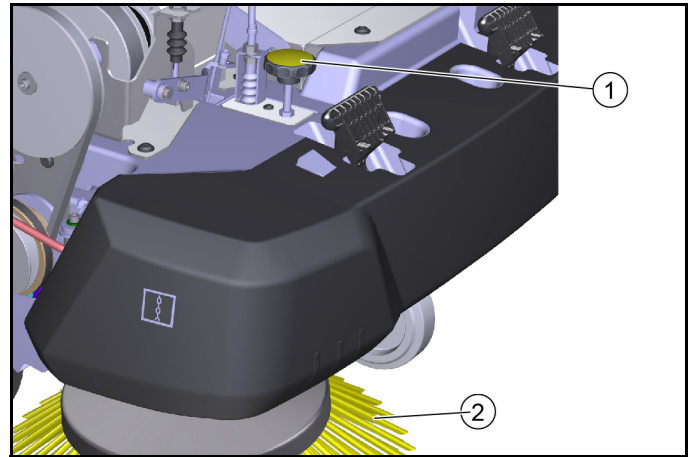


Abbildung ohne Gerätehaube

- Stellschraube
- Seitenbesen

- Gerätehaube öffnen.
- Kehrspiegel des Seitenbesen mit der Stellschraube einstellen.
 - Drehen im Uhrzeigersinn (-) - Seitenbesen wird angehoben
 - Drehen gegen Uhrzeigersinn (+) - Seitenbesen wird abgesenkt
- Ist die Reinigungsleistung trotz mehrmaligem Nachstellen des Kehrspiegels nicht zufriedenstellend, ist der Seitenbesen zu stark abgenutzt und muss gewechselt werden.

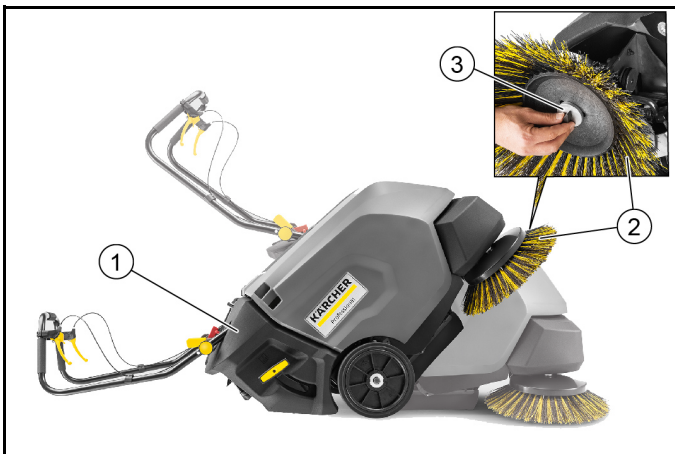
Seitenbesen wechseln

ACHTUNG

Verletzungs- und Beschädigungsgefahr

Entnehmen Sie vor dem Kippen des Gerätes die Batterien und den Kehrgutbehälter.

Sichern Sie das gekippte Gerät vor dem Seitenbesenwechsel. Das Wechseln des Seitenbesens wird bei gekipptem Gerät beschrieben.



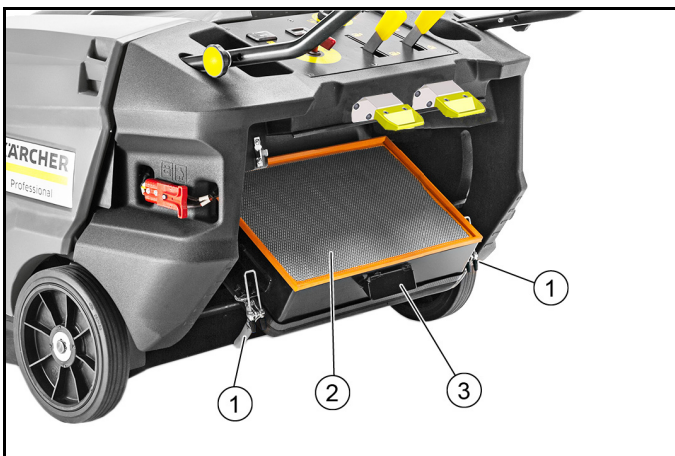
- ① Gerät nach hinten gekippt
- ② Seitenbesen
- ③ Schraube
4. Kehrgutbehälter herausnehmen.
5. Batterien ausbauen.
6. Gerät nach hinten kippen und gegen Herunterkippen sichern.
7. Schraube an der Unterseite herausschrauben.
8. Seitenbesen abnehmen.
9. Bei Bedarf Aufnahme reinigen.
10. Neuen Seitenbesen auf Mitnehmer aufstecken und mit Schraube befestigen.
11. Nach dem Wechsel des Seitenbesens den Kehrspiegel mit Stellschraube einstellen.

Staubfilter wechseln

⚠ GEFÄHR

Gesundheitsgefahr durch Staub

Tragen Sie Staubschutzmaske und Schutzbrille beim Arbeiten an der Filteranlage.



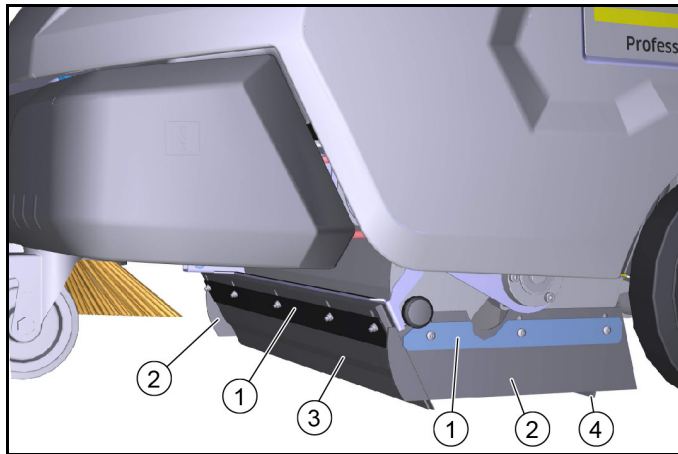
- ① Verschlüsse (2x)
- ② Staubfilter (Flachfilter)
- ③ Filterkasten
1. Gerät abstellen und Schlüsselschalter abziehen.
2. Manuelle Staubfilterabreinigung betätigen.
3. Verschlüsse öffnen.
4. Filterkasten mit Staubfilter bis Anschlag nach unten ablassen.
5. Staubfilter nach oben herausnehmen.
6. Staubfilter prüfen.
 - a Zum Reinigen, Schmutz absaugen oder vorsichtig abklappen.
 - b Bei Beschädigung oder starker Verschmutzung, neuen Staubfilter einsetzen.

Dichtleisten wechseln / einstellen

Dichtleisten	Einstellwerte
Seitliche Dichtleisten	Abstand zum Boden 1 -2 mm
Vordere Dichtleiste	Nachlauf 10-15 mm
Hintere Dichtleiste	Nachlauf 5-10 mm

Hinweis

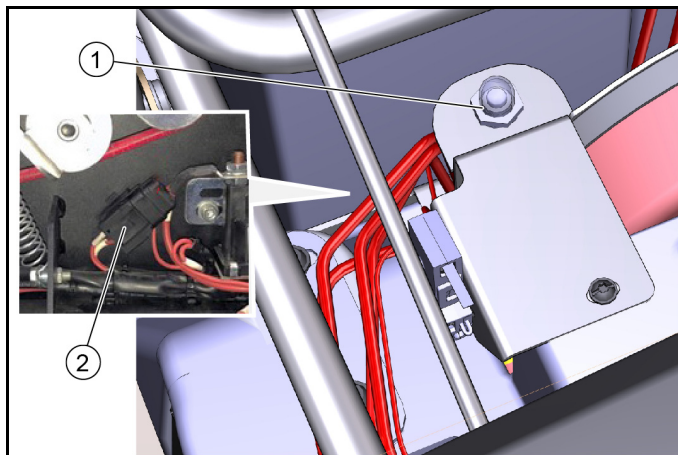
Der Nachlauf der vorderen und hinteren Dichtleiste definiert die Umlegung der Dichtlippe nach hinten bei Vorwärtsfahrt. Die seitlichen Dichtleisten müssen bei richtiger Einstellung einen Abstand zum Boden aufweisen.



- ① Befestigung
- ② Seitliche Dichtleiste
- ③ Vordere Dichtleiste
- ④ Hintere Dichtleiste
1. Befestigung der Dichtleisten lösen.
2. Dichtleiste durch Verschieben in den Langlöchern einstellen.
 - a Werte siehe in der Tabelle.
3. Stimmen die Einstellungen, Dichtleisten befestigen.

Sicherungen

Sicherungen prüfen



- ① Hauptsicherung
- ② Schmelzsicherung
1. Gerätehaube öffnen.
2. Die defekte Schmelzsicherung nur mit einer Sicherung gleichen Sicherungswerts ersetzen.
3. Ist die Hauptsicherung unten, ist das Gerät betriebsbereit.
4. Ist die Hauptsicherung oben, hat die Sicherung ausgelöst und das Gerät ist nicht betriebsbereit. Sicherung drücken.




Löst die Hauptsicherung immer wieder aus, muss die Ursache geprüft werden. Kontaktieren Sie in diesem Fall den autorisierten Kundendienst.



Zubehör / Ersatzteile

Nachfolgend (auszugsweise) eine Übersicht an Verschleißteilen oder optional erhältlichem Zubehör.

Zubehör	Beschreibung	Bestell-Nr.
Seitenbesen, standard	Für Innen- und Außenflächen	6.906-132.0
Seitenbesen, weich	Für Feinstaub, auf Innen- und Außenflächen Nässefest	6.905-626.0
Seitenbesen, hart	Zur Entfernung von fest haftendem Schmutz, im Außenbereich Nässefest	6.905-625.0
Kehrwalze, standard	Für Innen- und Außenflächen Verschleiss- und nässefest	4.762-430.0
Kehrwalze, weich	Für Feinstaub, auf Innen- und Außenflächen Nässefest	4.762-442.0
Kehrwalze, hart	Zur Entfernung von fest haftendem Schmutz, im Außenbereich Nässefest	4.762-443.0
Staubfilter	Flachfilter mindestens 1x jährlich auswechseln Nässefest, waschbar	5.731-585.0

Zubehör	Beschreibung	Bestell-Nr.
Dichtleiste, seitlich links und rechts		5.400-723.0
Dichtleiste, hinten		5.394-834.0
Dichtleiste, vorne		5.394-832.0
Anbausatz Seitenbesen, links	Muss vom Kundendienst montiert werden	2.850-266.0

Home Base Zubehör	Beschreibung	Bestell-Nr.
Adapter	Zur Fixierung an Home Base Schiene (Gerät)	5.035-488.0
Doppelhaken	Nur in Verbindung mit Adapter nutzbar	6.980-077.0
Behälter Reinigungsmittel	Nur in Verbindung mit Adapter nutzbar	4.070-006.0
Set Grobschmutzzange	Grobschmutzzange inklusive Befestigung am Gerät	4.035-524.0

Hilfe bei Störungen

Kleinere Störungen können Sie mit Hilfe der folgenden Übersicht selbst beheben.

Bei allen nicht aufgeführten Störungen Kundendienst (Service) kontaktieren!

⚠ **GEFAHR**

Unfall- und Verletzungsgefahr durch unbeabsichtigte Bewegung des Geräts

Schalten Sie vor allen Pflege- und Wartungsarbeiten das Gerät aus und ziehen den Schlüsselschalter ab.

Ziehen Sie den zentralen Batteriestecker ab bzw. klemmen Sie die Batterie ab.

⚠ **GEFAHR**

Stromschlaggefahr

Ziehen Sie bei Arbeiten an elektrischen Bauteilen den zentralen Batteriestecker bzw. klemmen Sie die Batterie ab.

Reparaturarbeiten und Arbeiten an elektrischen Bauteilen dürfen nur vom autorisierten Kundendienst durchgeführt werden.

Fehler	Behebung
Gerät fährt nicht oder nicht richtig	<ul style="list-style-type: none"> ● Schlüsselschalter auf Stellung I. ● Fahrtrieb aktivieren (Entkoppelung deaktivieren). ● Batterien laden. ● Riemen und Kette kontrollieren. ● Hauptsicherung prüfen, hat sie ausgelöst durch Drücken aktivieren. ● Angeschlossene Batteriepole prüfen. ● Zentralen Batteriestecker prüfen. ● Gerätehaube ganz schließen (Haubenschalter).
Staub beim Kehren / ungenügende Saugleistung	<ul style="list-style-type: none"> ● Kehrgutbehälter leeren. ● Dichtungen prüfen / austauschen. ● Staubfilter prüfen / reinigen / austauschen. <ul style="list-style-type: none"> a Korrekten Sitz des Staubfilters prüfen. b Staubfilter bei leichter Verschmutzung reinigen. c Staubfilter bei Beschädigung oder starker Verschmutzung austauschen. ● Dichtleisten auf Verschleiß prüfen / einstellen / austauschen. ● Beim Trockenkehren: Gebläse einschalten. ● Seitenbesen komplett anheben.
Kehrleistung nicht zufriedenstellend	<ul style="list-style-type: none"> ● Kehrwalze und Seitenbesen auf Verschleiß prüfen, bei Bedarf Kehrspiegel nachstellen bzw. austauschen. ● Dichtleisten auf Verschleiß prüfen, bei Bedarf einstellen / austauschen. ● Funktion der Grobschmutzklappe prüfen. ● Kehrwalze auf korrekten Sitz prüfen.
Zuschaltung von Kehrwalze / Seitenbesen funktioniert nicht	<ul style="list-style-type: none"> ● Kehrwalze bzw. Seitenbesen absenken. ● Einstellung der Bowdenzüge überprüfen. ● Kundendienst kontaktieren.
Kehrwalze / Seitenbesen drehen nicht	<ul style="list-style-type: none"> ● Kehrwalze / Seitenbesen auf eingewickelte Bänder prüfen. ● Mikroschalter vom Kundendienst überprüfen lassen.

Technische Daten

		KM 85/50 W Bp (1.351-116.0) KM 85/50 W Bp *IN (1.351-118.0)	KM 85/50 W Bp Pack (1.351-117.0)	KM 85/50 W Bp Pack 2SB (1.351-119.0)
Leistungsdaten Gerät				
Betriebsdauer mit voll geladener Batterie	h	2,5	2,5	2,5
Fahrgeschwindigkeit, vorwärts	km/h	4,5	4,5	4,5
Fahrgeschwindigkeit, rückwärts	km/h	4,5	4,5	4,5
Steigfähigkeit (max.)	%	15	15	15
Arbeitsbreite ohne Seitenbesen	mm	615	615	615
Arbeitsbreite mit 1 Seitenbesen	mm	850	850	850
Arbeitsbreite mit 2 Seitenbesen	mm			1085
Theoretische Flächenleistung				
Flächenleistung mit 1 Seitenbesen	m ² /h	3825	3825	3825
Flächenleistung mit 2 Seitenbesen	m ² /h			4882
Schutzart		IPX3	IPX3	IPX3
Batterie				
Batterietyp		---	wartungsfrei	wartungsfrei
Batteriekapazität	Ah	---	115	115
Batteriespannung	V	24	2x12 = 24	2x12 = 24
Ladegerät				
Netzspannung	V		95 - 253	95 - 253
Frequenz	Hz	---	50/60	50/60
Schutzklasse		---	II	II
Umgebungsbedingungen				
Umgebungstemperatur	°C	-5 bis +40	-5 bis +40	-5 bis +40
Luftfeuchtigkeit, nicht betauend	%	0 - 90	0 - 90	0 - 90
Maße und Gewichte				
Länge	mm	1550	1550	1550
Breite	mm	1000	1000	1100
Höhe	mm	1120	1120	1120
Gewicht	kg	140	226	227
Zulässiges Gesamtgewicht	kg	300	300	300
Kehrgutbehälter				
Volumen Kehrgutbehälter	l (kg)	50	50	50
Filter und Saugsystem				
Filtersystem		Flachfilter, manuelle Abreinigung	Flachfilter, manuelle Abreinigung	Flachfilter, manuelle Abreinigung
Filterfläche	m ²	2,3	2,3	2,3
Staubklasse		M	M	M
Nennunterdruck Saugsystem	mbar	0,5	0,5	0,5
Ermittelte Werte gemäß EN 60335-2-72				
Hand-Arm-Vibrationswert	m/s ²	2,4	2,4	2,4
Unsicherheit K	m/s ²	0,2	0,2	0,2
Schalldruckpegel L _{pA}	dB(A)	69	69	69
Unsicherheit K _{pA}	dB(A)	3	3	3
Schalleistungspegel L _{WA} + Unsicherheit K _{WA}	dB(A)	87	87	87
Unsicherheit K _{WA}	dB(A)	3	3	3

Technische Änderungen vorbehalten.

EU-Konformitätserklärung

Hiermit erklären wir, dass die nachfolgend bezeichnete Maschine aufgrund ihrer Konzipierung und Bauart sowie in der von uns in Verkehr gebrachten Ausführung den einschlägigen grundlegenden Sicherheits- und Gesundheitsanforderungen der EU-Richtlinien entspricht. Bei einer nicht mit uns abgestimmten Änderung der Maschine verliert diese Erklärung ihre Gültigkeit.

Produkt: Kehrsaugmaschine

Typ: 1.351-xxx.0

Einschlägige EU-Richtlinien

2006/42/EG (+2009/127/EG)

2014/30/EU

2000/14/EG

Angewandte harmonisierte Normen

EN 60335-1

EN 60335-2-72

EN 55012: 2010

EN 61000-6-2: 2007

EN 62233: 2008

Angewandtes Konformitätsbewertungsverfahren

2000/14/EG: Anhang V

Schalleistungspegel dB(A)

Gemessen: 84

Garantiert: 87

Die Unterzeichnenden handeln im Auftrag und mit Vollmacht des Vorstands.



H. Jenner

Chairman of the Board of Management



S. Reiser

Director Regulatory Affairs & Certification

Dokumentationsbevollmächtigter:

S. Reiser

Alfred Kärcher SE & Co. KG

Alfred-Kärcher-Str. 28 - 40

71364 Winnenden (Germany)

Tel.: +49 7195 14-0

Fax: +49 7195 14-2212

Winnenden, 2020/06/01

Contents

General notes	15
Checking the delivery	15
Environmental protection	16
Disposal of the worn out vehicle	16
Warranty	16
Accessories and spare parts	16
Hazard levels	16
Symbols on the vehicle	16
Intended use	17
Foreseeable misuse	17
Suitable sweeping surfaces	17
Function	17
Safety instructions	17
Safety devices	17
Safety instructions for operation	17
Safety instructions for driving	17
Battery-operated devices	17
Safety instructions for transportation	18
Care and maintenance	18
Precommissioning	18
Unloading instructions	18
Mount the push handle and hand lever	18
Opening/closing/removing the cover	18
Pushing the device (without self-propulsion)	19
Installing the side brush	19
Device description	19
Device illustration	19
Control elements	19
Batteries / chargers	21
Warning symbols	21
Safety instructions	21
Order numbers and dimensions of batteries and chargers	21
Installing / connecting batteries	22
Charging batteries	22
Initial startup	22
Before startup	22
Operation	22
Driving the device	22
Information on sweeping operation	23
Sweeping with roller brush and side brush	23
Emptying the waste container	23
Stopping and parking the device	23
Transport	23
Storage	24
Care and maintenance	24
General notes	24
Cleaning the device	24
Maintenance intervals	24
Maintenance work	24
Accessories / spare parts	26
Troubleshooting guide	27
Technical data	27
EU Declaration of Conformity	28

General notes



Read these original instructions and the safety instructions chapter before using the device for the first time. Act in accordance with them.

Keep them safe for future reference or for future owners.

Checking the delivery

Please report any defects or shipping damage identified on the vehicle when it is handed over directly to your dealer or department store.