

# KÄRCHER

makes a difference

**HD 7/16-4 ST**  
**HD 9/18-4 ST**  
**HD 13/12-4 ST**

**HD 7/16-4 ST-H**  
**HD 9/18-4 ST-H**  
**HD 13/12-4 ST-H**

Deutsch	3
English	18
Magyar	33
Čeština	48
Slovenščina	63
Românește	78
Slovenčina	93
Hrvatski	108
Srpski	123
Български	138



**Register and win!**  
[www.kärcher.com/register-and-win](http://www.kärcher.com/register-and-win)





**EAC**



59676650 01/17





  Lesen Sie vor der ersten Benutzung Ihres Gerätes diese Originalbetriebsanleitung, handeln Sie danach und bewahren Sie diese für späteren Gebrauch oder für Nachbesitzer auf. Vor erster Inbetriebnahme Sicherheitshinweise Nr. 5.956-309.0 unbedingt lesen!

## Inhaltsverzeichnis

Umweltschutz	DE	1
Sicherheitshinweise	DE	1
Bestimmungsgemäße Verwendung	DE	2
Funktion	DE	3
Geräteelemente	DE	4
Bedienung	DE	4
Transport	DE	5
Lagerung des Gerätes	DE	5
Pflege und Wartung	DE	5
Hilfe bei Störungen	DE	8
Technische Daten	DE	9
Zubehör	DE	11
Anlageninstallation	DE	13
EU-Konformitätserklärung	DE	14
Zubehör und Ersatzteile	DE	14
Garantie	DE	14
Kundendienst	DE	15

## Umweltschutz

	Die Verpackungsmaterialien sind recyclebar. Bitte werfen Sie die Verpackungen nicht in den Hausmüll, sondern führen Sie diese einer Wiederverwertung zu.
	Altgeräte enthalten wertvolle recyclingfähige Materialien, die einer Verwertung zugeführt werden sollten. Batterien, Öl und ähnliche Stoffe dürfen nicht in die Umwelt gelangen. Bitte entsorgen Sie Altgeräte deshalb über geeignete Sammelsysteme.

Bitte Motorenöl, Heizöl, Diesel und Benzin nicht in die Umwelt gelangen lassen. Bitte Boden schützen und Altöl umweltgerecht entsorgen.

### Hinweise zu Inhaltsstoffen (REACH)

Aktuelle Informationen zu Inhaltsstoffen finden Sie unter:

[www.kaercher.de/REACH](http://www.kaercher.de/REACH)

## Sicherheitshinweise

- Jeweilige nationale Vorschriften des Gesetzgebers für Flüssigkeitsstrahler beachten.
- Jeweilige nationale Vorschriften des Gesetzgebers zur Unfallverhütung beachten. Flüssigkeitsstrahler müssen regelmäßig geprüft und das Ergebnis der Prüfung schriftlich festgehalten werden.
- Sicherheitshinweise, die den verwendeten Reinigungsmitteln beigelegt sind (i. d. R. auf dem Verpackungsetikett) beachten.
- Das Gerät darf nur von einem Fachbetrieb nach den jeweiligen nationalen Vorschriften installiert werden.
- Das Gerät darf nur an einen elektrischen Anschluss angeschlossen werden, der von einem Elektroinstallateur gemäß IEC 60364-1 ausgeführt wurde.
- Beschädigte Netzanschlussleitung unverzüglich durch autorisierten Kundendienst/Elektro-Fachkraft austauschen lassen.
- Vor Arbeiten am Gerät immer zuerst den Netzstecker ziehen.
- Netzstecker und Steckdose müssen auch nach der Installation frei zugänglich sein.
- Die Anlage muss durch einen Fehlerstromschutzschalter mit einem Auslösestrom kleiner oder gleich 30 mA abgesichert werden.
- Das Gerät darf nur von Personen benutzt werden, die in der Handhabung unterwiesen sind oder ihre Fähigkeiten zum Bedienen nachgewiesen haben und ausdrücklich mit der Benutzung beauftragt sind.
- Das Gerät darf nicht von Kindern oder Jugendlichen betrieben werden.

## Symbole auf dem Gerät



*Hochdruckstrahlen können bei unsachgemäßem Gebrauch gefährlich sein. Der Strahl darf nicht auf Personen, Tiere, aktive elektrische Ausrüstung oder auf das Gerät selbst gerichtet werden.*

*Verbrennungsgefahr durch heiße Oberflächen!*



*Verletzungsgefahr! Warnung vor gefährlicher elektrischer Spannung.*



## Gefahrenstufen

### ⚠ GEFÄHR

*Hinweis auf eine unmittelbar drohende Gefahr, die zu schweren Körperverletzungen oder zum Tod führt.*

### ⚠ WARNUNG

*Hinweis auf eine möglicherweise gefährliche Situation, die zu schweren Körperverletzungen oder zum Tod führen kann.*

### ⚠ VORSICHT

*Hinweis auf eine möglicherweise gefährliche Situation, die zu leichten Verletzungen führen kann.*

### ⚠ ACHTUNG

*Hinweis auf eine möglicherweise gefährliche Situation, die zu Sachschäden führen kann.*

## Arbeitsplätze

An der Pumpeneinheit wird die Anlage nur ein- und ausgeschaltet. Weitere Arbeitsplätze sind je nach Anlagenaufbau an den Zubehörgeräten (Spritzeinrichtungen), die an den Zapfstellen angeschlossen werden.

## Persönliche Schutzausrüstung



Beim Reinigen geräuschverstärkender Teile Gehörschutz zur Vorbeugung von Gehörschäden tragen.

- Zum Schutz vor zurückspritzendem Wasser oder Schmutz geeignete Schutzkleidung und Schutzbrille tragen.

## Sicherheitseinrichtungen

Sicherheitseinrichtungen dienen dem Schutz des Benutzers und dürfen nicht außer Betrieb gesetzt oder in ihrer Funktion umgangen werden.

### Geräteschalter

Dieser verhindert das unbeabsichtigte Anlaufen des Gerätes. Bei Arbeitspausen oder beim Beenden des Betriebs ausschalten.

### Sicherungsraute

Die Sicherungsraute an der Handspritzpistole verhindert unbeabsichtigtes Einschalten des Gerätes.

### Überströmventil mit Druckschalter

- Beim Reduzieren der Wassermenge mit der Druck-/Mengenregulierung öffnet das Überströmventil und ein Teil des Wassers fließt zur Pumpenseite zurück.
- Wird der Hebel an der Handspritzpistole losgelassen, schaltet der Druckschalter die Pumpe ab, der Hochdruckstrahl stoppt. Wird der Hebel gezogen, schaltet die Pumpe wieder ein.

Überströmventil und Druckschalter sind werkseitig eingestellt und plombiert. Einstellung nur durch den Kundendienst.

### Wicklungsschutzkontakt

Der Wicklungsschutzkontakt in der Motorwicklung des Pumpenantriebs schaltet den Motor bei thermischer Überbelastung ab. (Nur bei HD 13/12-4 ST...).

### Bereitschaftszeit

Wird das Gerät länger nicht benützt (einstellbar 5...120 Minuten) schaltet das Gerät ab.

### Schlauchbruchsicherung

Überschreitet die Betriebszeit (ohne Arbeitsunterbrechung) einen einstellbaren Wert (5...120 Minuten) schaltet das Gerät ab.

### Motorschutzschalter

Bei zu hoher Stromaufnahme schaltet der Motorschutzschalter das Gerät ab.

### Leckageüberwachung

Bei Undichtigkeiten im Hochdrucksystem wird das Gerät abgeschaltet.

### Druckentlastung (Option)

Nach Ablauf der Betriebsbereitschaftszeit öffnet ein Magnetventil im Hochdrucksystem und lässt den Druck ab.

### Wassermangelsicherung (Option)

Die Wassermangelsicherung im Schwimmerbehälter verhindert Trockenlauf der Hochdruckpumpe bei Wassermangel.

## Bestimmungsgemäße Verwendung

- Dieses Gerät fördert Wasser unter hohem Druck zu nachgeschalteten Hochdruckreinigungs-Einrichtungen. Bei Bedarf wird Reinigungsmittel angesaugt und dem Wasser beigemischt.
- Die Anlage wird in einem trockenen, frostfreien Raum fest installiert. Die Verteilung des Hochdruckwassers erfolgt über ein festinstalliertes Rohrnetz. Alternativ kann eine Handspritzpistole mit einem Hochdruckschlauch direkt am Hochdruckausgang des Gerätes angeschlossen werden.
- Die Anlage muss so an einer Wand montiert werden, dass die hintere Öffnung durch die Wand verschlossen ist.

### ⚠ **GEFAHR**

*Verletzungsgefahr! Beim Einsatz an Tankstellen oder anderen Gefahrenbereichen entsprechende Sicherheitsvorschriften beachten.*

Bitte mineralöhlhaltiges Abwasser nicht ins Erdreich, Gewässer oder Kanalisation gelangen lassen. Motorenwäsche und Unterbodenwäsche deshalb bitte nur an geeigneten Plätzen mit Ölabscheider durchführen.

## Anforderungen an die Wasserqualität

### **ACHTUNG**

*Als Hochdruckmedium darf nur sauberes Wasser verwendet werden. Verschmutzungen führen zu vorzeitigem Verschleiß oder Ablagerungen im Gerät.*

*Wird Recyclingwasser verwendet, dürfen folgende Grenzwerte nicht überschritten werden.*

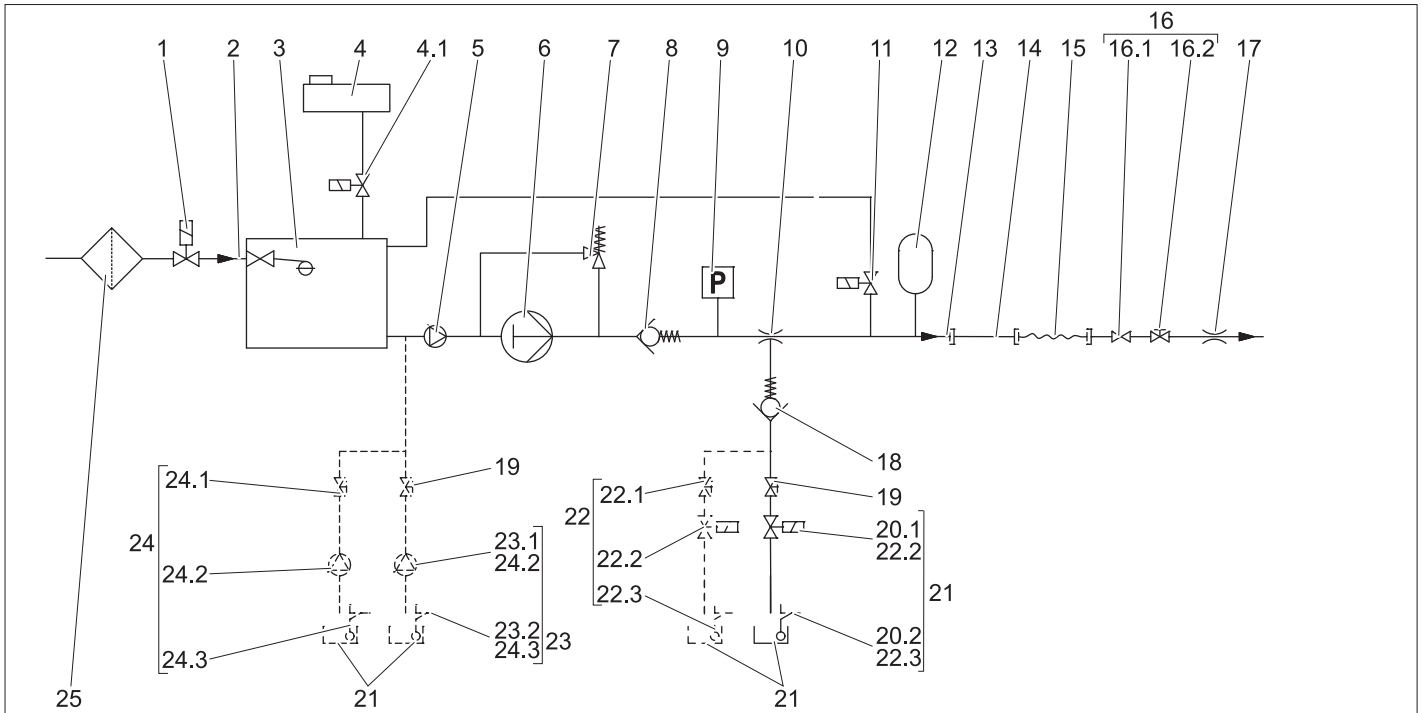
pH-Wert	6,5...9,5
elektrische Leitfähigkeit *	Leitfähigkeit Frischwasser +1200 µS/cm
absetzbare Stoffe **	< 0,5 mg/l
abfiltrierbare Stoffe ***	< 50 mg/l
Kohlenwasserstoffe	< 20 mg/l
Chlorid	< 300 mg/l
Sulfat	< 240 mg/l
Kalzium	< 200 mg/l
Gesamthärte	< 28 °dH < 50 °TH < 500 ppm (mg CaCO <sub>3</sub> /l)
Eisen	< 0,5 mg/l
Mangan	< 0,05 mg/l
Kupfer	< 2 mg/l
Aktivchlor	< 0,3 mg/l

frei von üblen Gerüchen

\* Maximum insgesamt 2000 µS/cm

\*\* Probevolumen 1 l, Absetzzeit 30 min

\*\*\* keine abrasiven Stoffe



- 1 Magnetventil Wasserzufuhr (Anbausatz, Option)
- 2 Wassereingang
- 3 Schwimmerventil
- 4 Behälter Enthärterflüssigkeit mit Magnetventil (4.1), nur bei Ausführung ST-H (Option bei Ausführung ST)
- 5 Vordruckpumpe, nur bei Ausführung ST-H
- 6 Hochdruckpumpe
- 7 Überströmventil
- 8 Rückschlagventil
- 9 Druckschalter
- 10 Reinigungsmittel-Injektor
- 11 Druckentlastungsventil (Anbausatz, Option)
- 12 Schwingungsdämpfer
- 13 Hochdruckausgang
- 14 Rohrleitungssystem (Option)
- 15 Hochdruckschlauch
- 16 Handspritzpistole mit Absperrventil (16.1) und Druck-/Mengenregulierung (16.2)
- 17 Hochdruckdüse (Dreifachdüse)
- 18 Rückschlagventil Reinigungsmittel-Ansaugung im Niederdruck
- 19 Reinigungsmittel-Dosierventil
- 20 Niveaufühler Reinigungsmittel (Anbausatz, Option) bestehend aus 1 Reinigungsmittel-Magnetventil (20.1) und 1 Reinigungsmittel-Niveaufühler (20.2).
- 21 Reinigungsmittelbehälter
- 22 Reinigungsmittel-Dosierung 2. Reinigungsmittel, (Anbausatz, Option) bestehend aus 1 Reinigungsmittel-Dosierventil (22.1), 1 Reinigungsmittel-Magnetventil (22.2), 1 Reinigungsmittel-Niveaufühler (22.3)

- 23 Reinigungsmittel-Dosierung im Hochdruck (Anbausatz, Option) bestehend aus 1 Reinigungsmittel-Pumpe (23.1) und 1 Reinigungsmittel-Niveaufühler (23.2)
- 24 Reinigungsmittel-Dosierung zweifach im Hochdruck (Anbausatz, Option) bestehend aus 1 Reinigungsmittel-Dosierventil (24.1) 2 Reinigungsmittel-Pumpe (24.2) und 2 Reinigungsmittel-Niveaufühler (24.3)
- 25 Wasserfilter (Option)

### Volle Pumpenleistung

Bei Abnahme der gesamten Wassermenge fließt das Wasser über Wassereingang, Schwimmerbehälter, Vordruckpumpe Heißwasser und Hochdruckpumpe zum Hochdruckausgang.

### Teilentnahme

Wird nur ein Teil der von der Pumpe geförderten Wasserleistung benötigt, fließt die Restmenge über die Mengenregelung zurück zur Saugseite der Hochdruckpumpe.

### Reinigungsmittel

Reinigungsmittel wird über den Reinigungsmittelinjektor angesaugt und mit dem Reinigungsmittel-Dosierventil zudosiert. Zur Aktivierung der Ansaugung muss die Mehrfachdüse auf „CHEM“ (Niederdruck-Flachstrahl) gestellt sein. Mit dem Anbausatz Reinigungsmittel-Zudosierung im Hochdruck (Option) kann Reinigungsmittel durch eine Reinigungsmittelpumpe zugeführt werden.

### Automatischer Pumpenstart

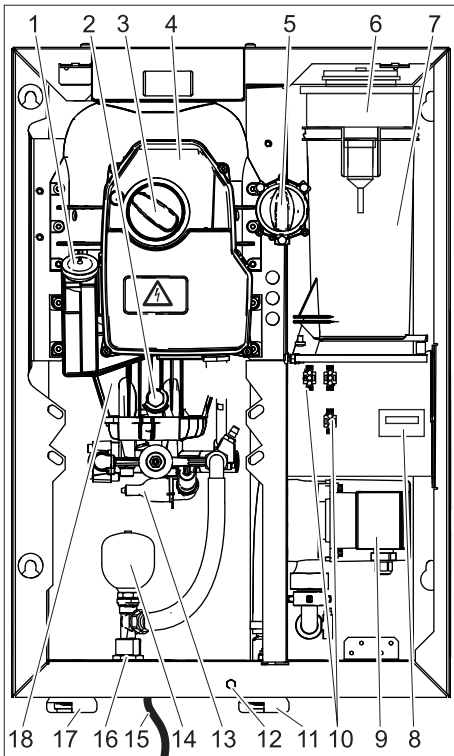
Sinkt der Systemdruck während der Bereitschaftszeit durch Öffnen eines Verbrauchers, dann schaltet der Druckschalter die Hochdruckpumpe ein.

### Enthärtungssystem

Durch Zudosierung von Flüssigenthärter wird die Bildung von Kalkablagerungen bei Betrieb mit Heißwasser verhindert. Ab einem Härtebereich „Mittel“ (8,4 - 14 °dH) und einer Zulauftemperatur von über 60°C muss der Anbausatz Wasserenthärtung (DGT) eingebaut werden oder eine externe Wasserenthärtungsanlage vorhanden sein. ST-H Geräte sind für den Heißwasserbetrieb bis 85 °C, ST-Geräte bis 70° Wasserzulauftemperatur geeignet.

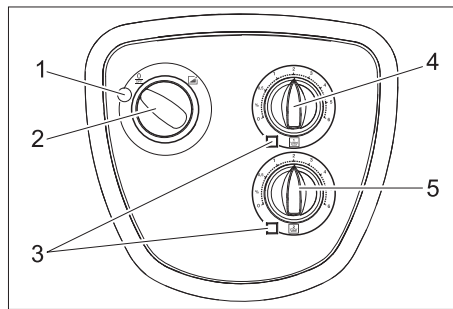
## Geräteelemente

Gerätehaube abgenommen.

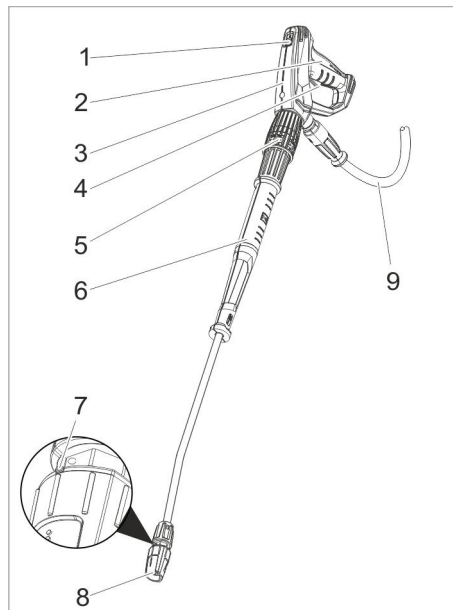


- 1 Ölbehälter
- 2 Ölablassschraube
- 3 Geräteschalter
- 4 Elektrokasten
- 5 Reinigungsmittel-Dosierventil
- 6 Behälter Enthärterflüssigkeit (Option)
- 7 Schwimmerbehälter
- 8 Betriebsstundenzähler (Option)
- 9 Vordruckpumpe (nur Ausführung ST-H)
- 10 Steckverbindungen für Anbausätze
- 11 Wassereingang (HD 7/16, HD 8/19)
- 12 Befestigungsschraube Gerätehaube
- 13 **Druckschalter**
- 14 Schwingungsdämpfer
- 15 Netzkabel mit Netzstecker  
(nicht bei allen Geräteausführungen)
- 16 Hochdruckanschluss EASY!Lock
- 17 Wassereingang (HD 13/12)
- 18 Hochdruckpumpe

## Bedienelemente



- 1 **Kontrolllampe**  
**Leuchtet grün:** Gerät betriebsbereit.  
**Blinkt grün:** Bereitschaftszeit abgelaufen oder Maximalzeit für Dauerbetrieb überschritten (Schlauchbruchsicherung).  
**Leuchtet gelb:** Enthärterflüssigkeit nachfüllen (Option).  
**Blinkt gelb:** Wassermangel (Option)  
**Leuchtet rot:** Undichtigkeit im Hochdrucksystem.
- 2 Geräteschalter
- 3 Kontrolllampe Reinigungsmittel  
Leuchtet bei leerem Reinigungsmittelkanister (Option).
- 4 Reinigungsmittel-Dosierventil I
- 5 Reinigungsmittel-Dosierventil II (Option)



- 1 Sicherungsraste
- 2 Abzugshebel
- 3 Handspritzpistole EASY!Force
- 4 Sicherungshebel
- 5 Druck-/Mengenregulierung (Option)
- 6 Strahlrohr EASY!Lock
- 7 Markierung der Dreifachdüse
- 8 Dreifachdüse EASY!Lock
- 9 Hochdruckschlauch EASY!Lock

## Bedienung

### Sicherheitshinweise

Der Benutzer hat das Gerät bestimmungsgemäß zu verwenden. Er hat die örtlichen Gegebenheiten zu berücksichtigen und beim Arbeiten mit dem Gerät auf Personen im Umfeld zu achten.

Das Gerät niemals unbeaufsichtigt lassen, solange das Gerät in Betrieb ist.

#### ⚠ **GEFAHR**

- Gerät nur mit geschlossener Gerätehaube betreiben.
- Verletzungsgefahr! Gerät, Zuleitungen, Hochdruckschlauch und Anschlüsse müssen in einwandfreiem Zustand sein. Falls der Zustand nicht einwandfrei ist, darf das Gerät nicht benutzt werden.

#### ⚠ **GEFAHR**

- Den Strahl nicht auf andere oder sich selbst richten, um Kleidung oder Schuhwerk zu reinigen.
- Verletzungsgefahr durch wegfliegende Teile! Wegfliegende Bruchstücke oder Gegenstände können Personen oder Tiere verletzen. Den Wasserstrahl nie auf zerbrechliche oder lose Gegenstände richten.

#### ⚠ **GEFAHR**

Längere Benutzungsdauer des Gerätes kann zu vibrationsbedingten Durchblutungsstörungen in den Händen führen.

Eine allgemein gültige Dauer für die Benutzung kann nicht festgelegt werden, weil diese von mehreren Einflussfaktoren abhängt:

- Persönliche Veranlagung zu schlechter Durchblutung (häufig kalte Finger, Fingerkribbeln).
- Niedrige Umgebungstemperatur. Warme Handschuhe zum Schutz der Hände tragen.
- Festes Zugreifen behindert die Durchblutung.
- Ununterbrochener Betrieb ist schlechter als durch Pausen unterbrochener Betrieb.

Bei regelmäßiger, langandauernder Benutzung des Gerätes und bei wiederholtem Auftreten entsprechender Anzeichen (zum Beispiel Fingerkribbeln, kalte Finger) empfehlen wir eine ärztliche Untersuchung.

### Betriebsbereitschaft herstellen

#### ⚠ **GEFAHR**

Verletzungsgefahr durch austretenden, eventuell heißen Wasserstrahl!

- ➔ Hochdruckschlauch, Rohrleitungen, Armaturen und Strahlrohr vor jeder Benutzung auf Beschädigung prüfen.
- ➔ Undichte Bauteile sofort erneuern und undichte Verbindungsstellen abdichten.
- ➔ Schlauchkupplung auf festen Sitz und Dichtheit überprüfen.

#### **ACHTUNG**

Beschädigungsgefahr durch Trockenlauf.

- ➔ Füllstand des Reinigungsmittelbehälters überprüfen und bei Bedarf Reinigungsmittel nachfüllen.
- ➔ Enthärterflüssigkeitsstand überprüfen und bei Bedarf nachfüllen.

## Handspritzpistole öffnen/schließen

- Handspritzpistole öffnen: Sicherungshebel und Abzugshebel betätigen.
- Handspritzpistole schließen: Sicherungshebel und Abzugshebel loslassen.

## Betrieb mit Hochdruck

### Hinweis:

Das Gerät ist mit einem Druckschalter ausgestattet. Der Motor läuft nur an, wenn der Hebel der Pistole gezogen ist.

- Wasserzulauf öffnen.
- Netzstecker einstecken. (Nur bei Gerätevarianten mit Netzkabel und Netzstecker).
- Geräteschalter auf „I“ stellen. Die Kontrolllampe leuchtet grün.
- Handspritzpistole entsichern, dazu Sicherungsraste nach hinten schieben.
- Handspritzpistole öffnen.




### ⚠ GEFAHR

Beim Einstellen der Druck-/Mengenregulierung darauf achten, dass sich die Verschraubung des Strahlrohrs nicht löst.

- Arbeitsdruck und Wassermenge durch Drehen (stufenlos) an der Druck- und Mengenregulierung (Option) einstellen(+/-)

## Strahlart wählen

- Handspritzpistole schließen.
- Gehäuse der Düse drehen, bis das gewünschte Symbol mit der Markierung übereinstimmt:

	Hochdruck-Rundstrahl (0°) für besonders hartnäckige Verschmutzungen
	Niederdruck-Flachstrahl (CHEM) für den Betrieb mit Reinigungsmittel oder Reinigen mit geringem Druck
	Hochdruck-Flachstrahl (25°) für großflächige Verschmutzungen

## Betrieb mit Reinigungsmittel

### ⚠ VORSICHT

Ungeeignete Reinigungsmittel können das Gerät und das zu reinigende Objekt beschädigen. Nur Reinigungsmittel verwenden, die von Kärcher freigegeben sind. Dosierempfehlung und Hinweise, die den Reinigungsmitteln beigegeben sind, beachten. Zum Schonen der Umwelt sparsam mit Reinigungsmitteln umgehen. Sicherheitshinweise auf den Reinigungsmitteln beachten.

Kärcher-Reinigungsmittel garantieren ein störungsfreies Arbeiten. Bitte lassen Sie sich beraten oder fordern Sie unseren Katalog oder unsere Reinigungsmittel-Informationsblätter an.

- Reinigungsmittelkanister unter das Gerät stellen.
- Reinigungsmittel-Saugschlauch in den Reinigungsmittelkanister hängen.
- Düse auf „CHEM“ stellen.
- Reinigungsmittel-Dosierventil auf gewünschte Konzentration stellen.

## Empfohlene Reinigungsmethode

- Reinigungsmittel sparsam auf die trockene Oberfläche sprühen und einwirken (nicht trocknen) lassen.
- Gelösten Schmutz mit dem Hochdruckstrahl abspülen.
- Nach dem Betrieb Filter in klares Wasser tauchen. Dosierventil auf höchste Reinigungsmittel-Konzentration drehen. Gerät starten und eine Minute lang klarspülen.

## Betrieb unterbrechen

- Handspritzpistole schließen. Das Gerät schaltet sich ab.
- Handspritzpistole sichern, dazu Sicherungsraste nach vorne schieben.

### Nach der Unterbrechung:

- Handspritzpistole entsichern, dazu Sicherungsraste nach hinten schieben.
- Handspritzpistole öffnen. Das Gerät schaltet sich wieder ein.

## Bereitschaftszeit

Mit dem Schließen der Handspritzpistole startet die Bereitschaftszeit. Nach Ablauf der Bereitschaftszeit (5...120 Minuten) kann das Gerät nicht mehr durch Öffnen der Handspritzpistole gestartet werden. Die Kontrolllampe blinkt grün.

- Zum Neustart den Geräteschalter kurz auf „0“ und anschließend wieder auf „I“ drehen.

### Hinweis:

Die Bereitschaftszeit kann durch den Kundendienst eingestellt werden.

## Bereitschaftszeit neu starten

- Geräteschalter auf „0“ stellen.
- Kurz warten.
- Geräteschalter auf „I“ stellen. oder
- Entsprechenden Schalter an der Fernbedienung (Option) betätigen.

## Gerät ausschalten

- Wasserzulauf schließen.
- Handspritzpistole öffnen.
- Pumpe mit Geräteschalter einschalten und 5-10 Sekunden laufen lassen.
- Handspritzpistole schließen.
- Geräteschalter auf „0/OFF“ stellen.
- Netzstecker nur mit trockenen Händen aus Steckdose ziehen. (Nur bei Gerätevarianten mit Netzkabel und Netzstecker).
- Wasseranschluss entfernen.
- Handspritzpistole betätigen, bis Gerät drucklos ist.
- Handspritzpistole sichern, dazu Sicherungsraste nach vorne schieben.

## Frostschutz

### ACHTUNG

Frost zerstört das nicht vollständig von Wasser entleerte Gerät. Das Gerät soll in frostgeschützten Räumen aufgestellt werden. Bei Frostgefahr, z. B. bei Installationen im Außenbereich, muss das Gerät entleert und mit Frostschutzmittel durchgespült werden.

## Gerät entleeren

- Wasserzulaufschlauch am Gerät abschrauben.
- Hochdruckschlauch vom Gerät abschrauben.
- Gerät laufen lassen, bis sich Pumpe und Leitungen entleert haben (max. 1 Minute).

Bei längeren Betriebspausen:

- Handelsübliches Frostschutzmittel in Schwimmerbehälter bis oben hin einfüllen.
- Auffangbehälter unter den Hochdruckausgang stellen.
- Gerät einschalten und so lange laufen lassen, bis das Gerät komplett durchgespült ist.

## Ausschalten im Notfall

- Not-Aus-Hauptschalter auf „0“ drehen.
- Wasserzulauf schließen.
- Handspritzpistole betätigen, bis das Gerät drucklos ist.

## Gerätehaube abnehmen

- Befestigungsschraube der Gerätehaube herausdrehen.
- Gerätehaube leicht anheben und nach vorne abnehmen.

## Transport

### ⚠ VORSICHT

Verletzungs- und Beschädigungsgefahr! Gewicht des Gerätes beim Transport beachten.

### ACHTUNG

Abzugshebel während des Transports vor Beschädigung schützen.

- Beim Transport in Fahrzeugen Gerät nach den jeweils gültigen Richtlinien gegen Rutschen und Kippen sichern.

## Lagerung des Gerätes

### ⚠ VORSICHT

Verletzungs- und Beschädigungsgefahr! Gewicht des Gerätes bei Lagerung beachten.

## Pflege und Wartung

### ⚠ GEFAHR

Verletzungsgefahr! Bei allen Wartungs- und Reparaturarbeiten Geräteschalter ausschalten.

Netzstecker ziehen und gegen Wiedereinstecken sichern

### ⚠ GEFAHR

Verletzungsgefahr durch austretenden, eventuell heißen Wasserstrahl!

Bei allen Arbeiten:

- Absperrventil Frischwasser schließen.
- Heiße Anlagenteile abkühlen lassen.
- Anlage durch Öffnen aller Handspritzpistolen drucklos machen.

Grundlage für eine betriebssichere Anlage ist die regelmäßige Wartung nach folgendem Wartungsplan.

Verwenden Sie ausschließlich Original-Ersatzteile des Herstellers oder von ihm empfohlene Teile, wie

- Ersatz- und Verschleißteile
- Zubehörteile
- Betriebsstoffe
- Reinigungsmittel

## Sicherheitsinspektion/ Wartungsvertrag

Mit Ihrem Händler können Sie eine regelmäßige Sicherheitsinspektion vereinbaren oder einen Wartungsvertrag abschließen. Bitte lassen Sie sich beraten.

### Wartungsplan

Zeitpunkt	Tätigkeit	betroffene Baugruppe	Durchführung	von wem
täglich	Handspritzpistole prüfen	Handspritzpistole	Überprüfen, ob Handspritzpistole dicht schließt. Funktion der Sicherung gegen unbeabsichtigte Bedienung prüfen. Defekte Handspritzpistolen austauschen.	Betreiber
	prüfen	Netzkabel (Nur bei Gerätevarianten mit Netzkabel und Netzstecker).	Netzkabel regelmäßig auf Beschädigung untersuchen, wie z.B. auf Rissbildung oder Alterung. Falls eine Beschädigung festgestellt wird, muss das Kabel vor weiterem Gebrauch ersetzt werden.	Betreiber/ Kundendienst
	Füllstand prüfen	Reinigungsmittelbehälter, Anbausatz Enthärter (Option)	Füllstand prüfen, bei Bedarf nachfüllen.	Betreiber
	Hochdruck-Schläuche prüfen	Ausgangsleitungen, Schläuche zum Arbeitsgerät	Schläuche auf Beschädigung untersuchen. Defekte Schläuche sofort austauschen. Unfallgefahr!	Betreiber
wöchentlich oder nach 40 Betriebsstunden	Dichtheit der Anlage prüfen	gesamte Anlage	Pumpe und Leitungssystem auf Undichtigkeit prüfen. Bei Ölverlust oder bei Undichtigkeit von mehr als 10 Tropfen Wasser pro Minute, Kundendienst benachrichtigen.	Betreiber/ Kundendienst
	Ölzustand prüfen	Ölbehälter an der Pumpe	Ist das Öl milchig, muss es gewechselt werden. Empfehlenswert ist es, in diesem Fall ebenfalls die Öldichtung der Pumpe zu wechseln (Kundendienst).	Betreiber/ Kundendienst
	Ölstand überprüfen	Ölbehälter an der Pumpe	Ölstand der Pumpe überprüfen. Bei Bedarf Öl (Best.-Nr. 6.288-016) nachfüllen.	Betreiber
	Filter reinigen	Filter am Reinigungsmittel-Saugschlauch	Filter am Reinigungsmittel-Saugschlauch reinigen.	Betreiber
	Schwingungsdämpfer prüfen	Schwingungsdämpfer	Bei erhöhter Vibration der Pumpe ist der Schwingungsdämpfer defekt. Schwingungsdämpfer ersetzen.	Kundendienst
monatlich oder nach 200 Betriebsstunden	Sieb reinigen	Sieb im Wassereingang	Sieb ausbauen und reinigen.	Betreiber
	Schwimmerventil prüfen	Schwimmerbehälter	Bei geschlossenem Schwimmerventil darf kein Wasser am Überlauf austreten.	Betreiber
	Automatische Einschaltung prüfen	Druckschalter	Pumpe steht, da keine Wasserabnahme vorhanden ist. Handspritzpistole öffnen. Sinkt der Druck im Hochdrucknetz unter 3 MPa, muss die Pumpe einschalten.	Betreiber
	Schlauchsellen nachziehen	alle Schlauchsellen	Schlauchsellen mit Drehmomentschlüssel nachziehen. Anzugsdrehmoment bis 28 mm Nenndurchmesser = 2 Nm, ab 29 mm = 6 Nm.	Betreiber
jährlich oder nach 1000 Betriebsstunden	Ölwechsel	Hochdruckpumpe	Öl ablassen. Neues Öl einfüllen. Füllstand am Ölbehälter kontrollieren.	Betreiber
	Anlage auf Verkalkung prüfen	gesamtes Wassersystem	Funktionsstörungen von Ventilen oder Pumpen können auf Verkalkung hinweisen. Gegebenenfalls Entkalkung durchführen.	Betreiber mit Einweisung für Entkalkung
jährlich	Sicherheitsüberprüfung	gesamte Anlage	Sicherheitsüberprüfung nach den Richtlinien für Flüssigkeitsstrahler.	Sachkundiger



## Wartungsvertrag

Um einen zuverlässigen Betrieb der Anlage zu gewährleisten, empfehlen wir Ihnen einen Wartungsvertrag abzuschließen. Wenden Sie sich bitte an Ihren zuständigen Kärcher-Kundendienst.

## Wartungsarbeiten

### Wer darf Wartungsarbeiten durchführen?

#### ■ Betreiber

Arbeiten mit dem Hinweis „Betreiber“ dürfen nur von unterwiesenen Personen durchgeführt werden, die Hochdruckanlagen sicher bedienen und warten können.

#### ■ Elektro-Fachkräfte

Ausschließlich nur Personen mit einer Berufsausbildung im elektrotechnischen Bereich.

#### ■ Kundendienst

Arbeiten mit dem Hinweis „Kundendienst“ dürfen nur von Kärcher Kundendienst-Monteuren durchgeführt werden.

### Ölwechsel

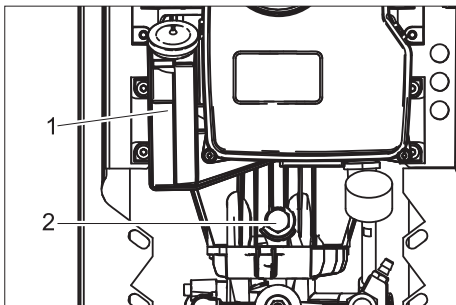
#### ⚠ **WARNUNG**

Verbrennungsgefahr durch heißes Öl und heiße Anlagenteile. Pumpe vor Ölwechsel 15 Minuten abkühlen lassen.

#### Hinweis:

Altöl darf nur von den dafür vorgesehenen Sammelstellen entsorgt werden. Bitte geben Sie anfallendes Altöl dort ab. Verschmutzen der Umwelt mit Altöl ist strafbar.

**Ölsorte und Füllmenge siehe Technische Daten.**



1 Ölbehälter

2 Ölablassschraube

- Auffangbehälter unter die Ölablassschraube stellen.
- Deckel des Ölbehälters abnehmen.
- Ölablassschraube herausdrehen und Öl auffangen.
- Ölablassschraube eindrehen und festziehen.
- Neues Öl langsam bis zur „MAX“ Markierung am Ölbehälter einfüllen.
- Deckel des Ölbehälters anbringen.
- Altöl umweltgerecht entsorgen oder an einer autorisierten Sammelstelle abgeben.

### Entkalken

Kalkablagerungen führen zu:

- größeren Rohrleitungswiderständen
  - evtl. zum Ausfall verkalkter Bauteile
- ⚠ **GEFAHR**
- Explosionsgefahr durch brennbare Gase! Beim Entkalken ist Rauchen verboten. Für gute Belüftung sorgen.
  - Verätzungsgefahr durch Säure! Schutzbrille und Schutzhandschuhe tragen.

#### Hinweis:

- Unfallverhütungsvorschrift BGV A1 beachten.
- Anwendungshinweise auf dem Gebindeetikett des Entkalkers beachten.

Zur Entfernung dürfen nach gesetzlichen Vorschriften nur geprüfte Kesselsteinlösemittel mit Prüfzeichen benutzt werden.

- RM 100 (Best.-Nr. 6.287-008) löst Kalkstein und einfache Verbindungen aus Kalkstein und Waschmittelrückständen.
- RM 101 (Best.-Nr. 6.287-013) löst Ablagerungen, die mit RM 100 nicht ablösbar sind.

#### Hinweis:

Wir empfehlen zum Korrosionsschutz und zur Neutralisierung der Säurereste anschließend eine alkalische Lösung (z. B. RM 81) über den Reinigungsmittelbehälter durch das Gerät zu pumpen.

- Zuerst Schwimmerbehälter entkalken:
  - Wasserzulauf schließen.
  - Deckel des Schwimmerbehälters abnehmen.
  - Schlauch von der Saugseite der Pumpe zum Schwimmerbehälter auf der Pumpenseite lösen.
  - Freies Ende des Schlauches verschließen.
  - 7-prozentige Entkalkungslösung einfüllen.
  - Nach dem Entkalken Rückstände vollständig aus dem Behälter entfernen.
- Entkalken der Hochdruck-Anlage:
  - Hochdruckschlauch an der Netzeinspeisung abnehmen und in den Schwimmerbehälter hängen.
  - Mit dem im Behälter vorbereiteten Kalklösesäure-Gemisch kurzzeitig im Kreislaufbetrieb fahren, einwirken lassen, spülen.

## Hilfe bei Störungen

### ⚠ **GEFAHR**

Gefahr durch elektrischen Schlag.  
Verletzungsgefahr! Bei allen Wartungs- und Reparaturarbeiten Geräteschalter ausschalten.

Netzstecker ziehen und gegen Wiedereinstecken sichern

### ⚠ **GEFAHR**

Verletzungsgefahr durch austretenden, eventuell heißen Wasserstrahl!

### ⚠ **GEFAHR**

Unfallgefahr bei Arbeiten an der Anlage!  
Bei allen Arbeiten:

- Absperrventil Frischwasser schließen.
- Heiße Anlagenteile abkühlen lassen.
- Anlage durch Öffnen aller Handspritzpistolen drucklos machen.

### Wer darf Störungen beseitigen?

#### ■ **Betreiber**

Arbeiten mit dem Hinweis „Betreiber“ dürfen nur von unterwiesenen Personen durchgeführt werden, die Hochdruckanlagen sicher bedienen und warten können.

#### ■ **Elektro-Fachkräfte**

Ausschließlich nur Personen mit einer Berufsausbildung im elektrotechnischen Bereich.

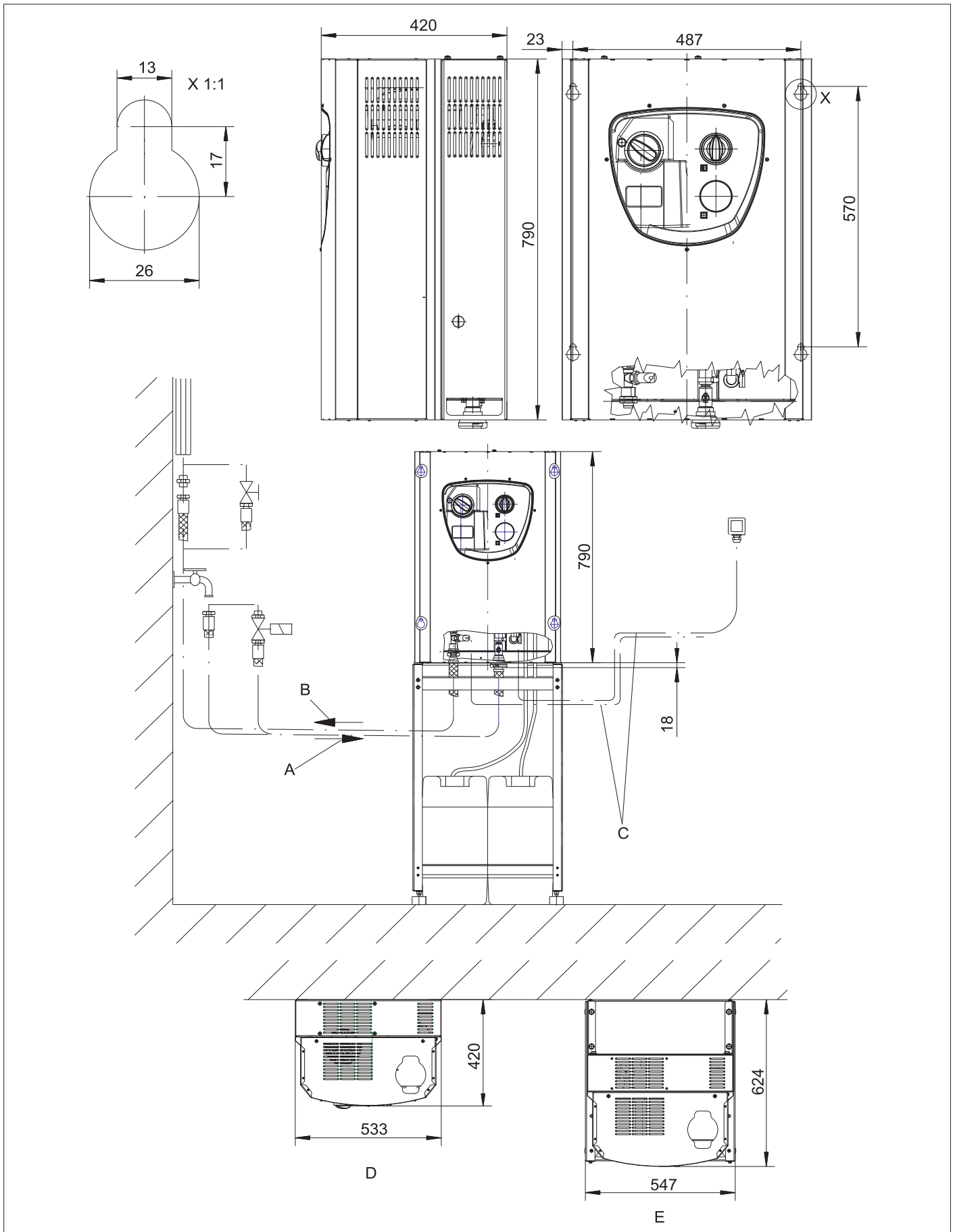
#### ■ **Kundendienst**

Arbeiten mit dem Hinweis „Kundendienst“ dürfen nur von Kärcher Kundendienst-Monteuren durchgeführt werden.

Störung	Mögliche Ursache	Behebung	von wem
Wasserstrahl ist ungleichmäßig	Düse verstopft.	Düse reinigen.	Betreiber
	Wasserzulaufmenge zu gering	Wasserversorgung prüfen.	Betreiber
Ungenügende oder keine Reinigungsmittelförderung	Dosierung zu gering eingestellt.	Dosierung erhöhen.	Betreiber
	Düse ist auf Hochdruck eingestellt.	Düse auf „CHEM“ stellen.	Betreiber
	Saugfilter im Reinigungsmittelbehälter verschmutzt.	Saugfilter reinigen.	Betreiber
	Reinigungsmittel-Saugschlauch undicht.	Saugschlauch ersetzen.	Kundendienst
Pumpe kommt nicht auf Druck	Manuelles Reinigungsmittel-Dosierventil verstopft, defekt.	Prüfen, reinigen, bei Bedarf auswechseln.	Kundendienst
	Düse ist auf „CHEM“ eingestellt	Düse auf „Hochdruck“ stellen.	Betreiber
	Luft in der Hochdruckpumpe	Gerät entlüften (siehe „Anlageninstallation“).	Betreiber
	Saugseitiges Rohrleitungssystem undicht.	Verschraubungen und Schläuche prüfen.	Betreiber
	Nicht genügend Wasser.	Für ausreichende Wasserzufuhr sorgen.	Betreiber
	Sieb im Wassereingang verschmutzt.	Sieb reinigen.	Betreiber
	Hochdruckschlauch undicht.	Hochdruckschlauch ersetzen.	Kundendienst
	Rohrleitungssystem undicht.	Rohrleitungssystem instandsetzen.	Kundendienst
Hochdruckpumpe klopft, Manometer (Option) schwingt stark	Mengenregelung defekt.	Mengenregelung prüfen, instandsetzen.	Kundendienst
	Ventil in der Pumpe defekt.	Ventil austauschen.	Kundendienst
	Schwingungsdämpfer defekt.	Schwingungsdämpfer austauschen.	Betreiber
	Wasserpumpe saugt geringfügig Luft an.	Saugsystem überprüfen und Undichtheit beheben.	Betreiber
	Reinigungsmittelbehälter leer	Reinigungsmittelbehälter nachfüllen.	Betreiber
	Wasserzulauftemperatur zu hoch.	Wassertemperatur senken.	Betreiber
	Wasserzulauf verstopft.	Sieb im Wassereingang reinigen, Wasserzulauf überprüfen.	Betreiber
Anlage läuft beim Einschalten oder beim Drücken der Fernbedienung (Option) nicht an	Ventilteller oder Ventildfeder defekt.	Teile austauschen.	Kundendienst
	Vordruckpumpe verkalkt oder defekt.	Vordruckpumpe überprüfen.	Betreiber
	Geräteschalter ist ausgeschaltet.	Einschalten	Betreiber
	Bauseitige Stromversorgung unterbrochen.	Einschalten	Betreiber
	Druckschalter defekt	Druckschalter ersetzen.	Kundendienst
	Motorschutzschalter hat durch Überstrom oder Ausfall einer Phase des Stromnetzes ausgelöst.	Spannung der 3 Phasen prüfen.	Elektro-Fachkraft/ Kundendienst
	Motorschutzschalter ist falsch eingestellt.	Nach Stromlaufplan einstellen.	Elektro-Fachkraft/ Kundendienst
Pumpe startet während der Bereitschaftszeit nicht durch Öffnen der Handspritzpistole	Motorschutzschalter für Steuerung und Vordruckpumpe hat ausgelöst.	Motorschutzschalter prüfen.	Elektro-Fachkraft/ Kundendienst
	Steuersicherung am Transformator defekt.	Ursache prüfen, Steuersicherung austauschen.	Elektro-Fachkraft/ Kundendienst
	Steuerplatine defekt.	Steuerplatine prüfen, bei Bedarf austauschen.	Kundendienst
Anlage schaltet nicht ab	Druckschalter oder Kabel zum Druckschalter defekt.	Druckschalter oder Kabel erneuern.	Kundendienst
	Pumpe saugt Luft über entleerten Reinigungsmittelbehälter.	Reinigungsmittelbehälter nachfüllen, Saugleitung entlüften.	Betreiber
	Druckschalter defekt.	Druckschalter ersetzen.	Elektro-Fachkraft/ Kundendienst

## Technische Daten

		HD 7/16-4 ST HD 7/16-4 ST-H				HD 9/18-4 ST HD 9/18-4 ST-H				HD 13/12-4 ST HD 13/12-4 ST-H			
<b>Elektrischer Anschluss</b>													
Spannung	V	400	230	440	220	400	230	440	220	400	230	440	220
Stromart	--	3~				3~				3~			
Frequenz	Hz	50		60		50		60		50		60	
Anschlussleistung	kW	5,0				6,8				7,3			
Elektrische Absicherung (träge)	A	16	25	16	25	16	25	16	25	16	25	16	25
Schutzart		IPX5											
Elektrozuleitung	mm <sup>2</sup>	2,5	4	2,5	4	2,5	4	2,5	4	2,5	4	2,5	4
<b>Wasseranschluss</b>													
Zulaufmenge (min.)	l/h (l/min)	800 (13,3)				1000 (16,7)				1400 (23,3)			
Zulaufdruck (max.)	MPa (bar)	1,0 (10)											
Zulauftemperatur (max.), ST	°C	70											
Zulauftemperatur (max.), ST-H	°C	85											
<b>Leistungsdaten</b>													
Arbeitsdruck Wasser (mit Standarddüse)	MPa (bar)	3...16 (30...160)				4...18 (40...180)				3...12 (30...120)			
Düsengröße der Standarddüse		043		040		055				098			
Max. Betriebsüberdruck	MPa (bar)	19 (190)				20 (200)				15 (150)			
Fördermenge	l/h (l/min)	300...700 (5...11,7)				460...900 (7,7...15)				650...1300 (10,8...21,7)			
Reinigungsmittelansaugung	l/h (l/min)	0...42 (0...0,7)				0...54 (0...0,9)				0...78 (0...1,3)			
	%	0...6											
Rückstoßkraft der Strahlpistole (max.)	N	35				47				56			
<b>Ermittelte Werte gemäß EN 60335-2-79</b>													
<b>Hand-Arm Vibrationswert</b>													
Handspritzpistole	m/s <sup>2</sup>	1,7				3,0				2,1			
Strahlrohr	m/s <sup>2</sup>	3,0				4,2				2,8			
Unsicherheit K	m/s <sup>2</sup>	0,3				0,3				0,3			
Schalldruckpegel L <sub>pA</sub>	dB(A)	70				71				74			
Unsicherheit K <sub>pA</sub>	dB(A)	3				3				3			
Garantierter Schalleistungspegel	dB(A)	87				88				91			
<b>Betriebsstoffe</b>													
Ölmenge	l	0,5				0,75				1,25			
Ölsorte	--	SAE 90 Hypoid											
<b>Maße und Gewichte</b>													
Breite	mm	533											
Höhe	mm	790											
Tiefe	mm	420											
Gewicht, Basisgerät, ST	kg	58				65				78			
Gewicht, Basisgerät, ST-H	kg	62				69				82			



- A Wassereingang 3/4"
- B Hochdruckanschluss EASY!Lock
- C Elektrischer Anschluss von unten
- D Wandbefestigung
- E Auf Gestell

# Zubehör

## Reinigungsmittel

Reinigungsmittel erleichtern die Reinigungsaufgaben. In der Tabelle ist eine Auswahl von Reinigungsmitteln dargestellt. Vor Verarbeitung von Reinigungsmitteln müssen unbedingt die Hinweise auf der Verpackung beachtet werden.

- Folgende Reinigungsmittel-Typen sind nicht zulässig, da sie zur Beschädigung des Gerätes führen:
  - Salpetersäurehaltige Reinigungsmittel
  - Aktivchlorhaltige Reinigungsmittel

Anwendungsbereich	Zielgruppe	Reinigungsmittel	Kärcher-Bezeichnung	Dosierung
Schäumen	Nahrungsmittelindustrie/ Zerlegebetriebe	Desinfektionsreiniger	RM 732	1-3%
		Desinfektionsmittel	RM 735	0,75-7%
		Schaumdesinfektionsreiniger, alkalisch	RM 734	2-5%
	Getränke-/Kellereibetriebe	Schaumreiniger, alkalisch	RM 58 ASF	1-2%
		Schaumreiniger, sauer	RM 59 ASF	1-2%
		Schaumdesinfektionsreiniger, alkalisch	RM 734	2-5%
	Kommune	Schaumreiniger außen, neutral	RM 57	1-2%
		Desinfektionsreiniger innen	RM 732	1-3%
	Landwirtschaft	Desinfektionsreiniger	RM 732	1-3%
		Desinfektionsmittel	RM 735	0,75-7%
Hochdruckreinigung	Getränke-/Kellereibetriebe	Universalreiniger	RM 55	0,5-8%
		Schaumdesinfektionsreiniger, alkalisch	RM 734	2-5%
	Kommune	Aktivwäsche, alkalisch	RM 81	1-5%
	Landwirtschaft	Aktivwäsche, alkalisch	RM 31	1-5%
		Aktivwäsche, alkalisch	RM 81	1-5%
	Schiffsausrüstung	Aktivwäsche, alkalisch	RM 81	1-5%
	Auto-/Lkw-Werkstatt	Aktivreiniger, alkalisch (Motor/Teile)	RM 31	1-5%
		Aktivwäsche, alkalisch (Fahrzeug Ober-/Unterwäsche)	RM 81	1-5%
Bodenreinigung	Nahrungsmittelindustrie/ Zerlegebetriebe	Intensivgrundreiniger	RM 750	1-5%
		Bodengrundreiniger	RM 69	0,5-1%
	Getränke-/Kellereibetriebe, Kommune	Intensivgrundreiniger	RM 750	1-5%
		Bodengrundreiniger	RM 69	0,5-1%
	Auto-/Lkw-Werkstatt	Intensivgrundreiniger	RM 750	1-5%
		Bodengrundreiniger	RM 69	0,5-1%
	Schiffsausrüstung	Intensivgrundreiniger	RM 750	1-5%
		Bodengrundreiniger	RM 69	0,5-1%
Waschbürste	Kommune	Aktivwäsche außen, alkalisch	RM 81	1-5%
		Universalreiniger	RM 55	0,5-8%
	Auto-/Lkw-Werkstatt	Aktivwäsche, alkalisch (Fahrzeug Ober-/Unterwäsche)	RM 81	1-5%
	Schiffsausrüstung	Aktivwäsche außen, alkalisch	RM 81	1-5%

\* = nur für kurzen Einsatz, Zweischritt-  
methode, mit Klarwasser nachspülen

\*\* = ASF = abscheidefreundlich

\*\*\* = zum Vorsprühen eignet sich Foam-  
Star 2000

## Anbausätze

Fernbedienungen			
1	Anbausatz Fernentriegelung*	2.637-491.0	1 Bedienstelle. Wiederherstellung der Betriebsbereitschaft nach Ablauf der Bereitschaftszeit. Einsatz mehrerer Bedienstellen parallel möglich.
2	Anbausatz Fernbedienung HD einfach*	2.744-014.0	1 Bedienstelle. Ansteuerung der Hochdruckpumpe und bis zu zwei Reinigungsmitteln. Einsatz von 2 Bedienstellen oder eine Bedienstelle und eine Münzfernbedienung (Pos. 3) in Verbindung mit Prioritätenschalter (Pos. 4).
3	Anbausatz Münzfernbedienung*	2.642-422.0	Münzfernbedienung. Ansteuerung der Hochdruckpumpe und bis zu zwei Reinigungsmitteln nach Münzeinwurf.
4	Anbausatz Prioritätenschalter*	2.638-200.0	Umschaltung zwischen 2 Fernbedienungen (Pos. 2) oder einer Fernbedienung (Pos. 2) und einer Münzfernbedienung (Pos. 3).
5	Anbausatz Steuerelektronik Mehrfachfernbedienung*	2.744-036.0	Ansteuerung der Hochdruckpumpe und von zwei Reinigungsmitteln von bis zu 6 Bedienstellen (Pos. 6) aus. Zusätzliche Anschlussmöglichkeit für eine Münzfernbedienung (Pos. 3).
6	Anbausatz Bedienstelle Mehrfachfernbedienung	2.744-015.0	Bedienstelle für Mehrfachfernbedienung (Pos. 5).
7	Anbausatz Not-Aus*	2.744-002.0	Unterbricht die Stromversorgung der Anlage.
8	Anbausatz Verteilerdose	2.744-798.0	Wird für den Anschluss der Anbausätze (Pos. 1) bis (Pos. 7) am Gerät benötigt. Fertig verdrahtet, Anschluss über Steckverbindungen am Gerät.
9	Anbausatz Anschlußdose Fernentriegelung	2.209-807.0	Notwendig für den Anschluß der Anbausätze Fernentriegelung (Pos. 1) und Not-Aus (Pos. 7).
Anbausätze			
1	Anbausatz Druckentlastung	2.209-773.0	Nach Ablauf der Bereitschaftszeit wird das Hochdrucksystem drucklos gesetzt..
2	Anbausatz 1-fach Reinigungsmittel im Niederdruck *	2.209-779.0	Notwendig bei Auswahl von 1 Reinigungsmittel über Fernbedienung. Besteht aus 1 Magnetventil und 1 Niveaufühler**.
3	Anbausatz 2-fach Reinigungsmittel im Niederdruck*	2.209-780.0	Notwendig bei Auswahl eines zweiten Reinigungsmittels über Fernbedienung (wahlweise zu (Pos 5)). Besteht aus 1 Magnetventil, 1 Niveaufühler und 1 Dosierventil.
4	Anbausatz 1-fachReinigungsmittel im Hochdruck *	2.209-799.0	Ermöglicht die Zudosierung von Reinigungsmittel im Hochdruckbetrieb. Wird zur Ansteuerung von einem Reinigungsmittel über eine Fernbedienung benötigt. Das Gerät besitzt serienmäßig eine Reinigungsmittelzudosierung im Niederdruckbetrieb, welche durch Umschalten der Dreifachdüse aktiviert wird. Bei Einbau dieses Anbausatzes entfällt die Umschaltung mit der Dreifachdüse.
5	Anbausatz 2-fach Reinigungsmittel im Hochdruck *	2.209-800.0	Ermöglicht die Zudosierung von Reinigungsmittel im Hochdruckbetrieb. Wird zur Ansteuerung eines zweiten Reinigungsmittels über eine Fernbedienung benötigt. Das Gerät besitzt serienmäßig eine Reinigungsmittelzudosierung im Niederdruckbetrieb, welche durch Umschalten der Dreifachdüse aktiviert wird. Bei Einbau dieses Anbausatzes entfällt die Umschaltung mit der Dreifachdüse.
6	Anbausatz Wasserenthärtung (DGT)	2.209-777.0	Verhindert Verkalkung bei Heißwasserbetrieb durch Zudosierung von Enthärterflüssigkeit.
7	Anbausatz Betriebsstundenzähler	2.209-778.0	Erfasst die Betriebsdauer des Gerätes zur Einhaltung der Wartungsintervalle.
8	HWE 860	3.070-036.0	Erhitzt das Zulaufwasser durch einen elektrisch beheizten Boiler.
9	Anbausatz Bodengestell St	2.210-058.0	Zum Aufstellen des Gerätes, wenn Wandmontage nicht möglich ist. Ausführung Stahl, lackiert.
10	Anbausatz Bodengestell VA	2.210-059.0	Zum Aufstellen des Gerätes, wenn Wandmontage nicht möglich ist. Ausführung Edelstahl, rostfrei.
11	Anbausatz Magnetventil Wasserzulauf	2.209-788.0	Unterbricht die Wasserzufuhr bei Gerätestillstand.
* zusätzlich Anbausatz Verteilerdose notwendig			
**Das Gerät ist serienmäßig mit einer Reinigungsmittelzudosierung im Niederdruck ausgestattet, die durch Umschalten der Dreifachdüse aktiviert wird.			

## Anlageninstallation



Nur für autorisiertes Fachpersonal!

### Auspacken

- Packungsinhalt beim Auspacken prüfen.
- Bei Transportschaden sofort Händler informieren.
- Bohrschablone auf dem Karton zur Montage des Gerätes aufbewahren.

### Aufstellung

#### Hinweis:

Der Wasseranschluss, das Hochdrucknetz sowie der elektrische Anschluss dürfen nur von autorisierten Fachleuten unter Beachtung der örtlichen Vorschriften durchgeführt werden.

- Die Anlage soll in trockener, nicht explosionsgefährdeter Umgebung aufgestellt werden.
- Die Aufstellung soll auf festem und ebenem Untergrund erfolgen.
- Die Anlage soll für Wartungsarbeiten gut zugänglich sein.

Folgende Arten der Aufstellung sind möglich:

- Wandmontage
- Aufstellung mit dem Anbausatz Bodengestell (Option)

### Gerät an der Wand befestigen

#### ⚠ VORSICHT

Verletzungs- und Beschädigungsgefahr! Gewicht des Gerätes bei der Montage beachten.

#### ACHTUNG

Beschädigungsgefahr! Gefrierendes Wasser im Gerät kann Teile des Gerätes zerstören.

Das Gerät soll in frostgeschützten Räumen aufgestellt werden. Bei Frostgefahr, z. B. bei Installationen im Außenbereich, muss das Gerät entleert und mit Frostschutzmittel durchgespült werden.

- Wand auf Tragfähigkeit prüfen.
- Mit Hilfe der Bohrschablone auf der Verpackung Markierungen an der Wand anbringen.
- Bohrungen in die Wand bohren.
- Geeignetes Befestigungsmaterial an der Wand anbringen.
- Gerätehaube abnehmen.
- Gerät aufhängen und gegen Herunterfallen sichern.
- Gerätehaube wieder aufsetzen und festschrauben.

## Elektrischer Anschluss

- Anschlusswerte siehe Technische Daten und Typenschild.
- Die für den Betrieb der Anlage notwendige Stromversorgung muss für Dauerbetrieb ausgelegt sein.
- Der elektrische Anschluss muss von einem Elektroinstallateur ausgeführt werden und IEC 60364-1 entsprechen.
- Stromführende Teile, Kabel und Geräte im Arbeitsbereich müssen in einwandfreiem Zustand strahlwassergeschützt sein.

## Wasserversorgung

- Wasserzulauf für Dauerbetrieb auslegen.
- Die Wasserzuleitung ist mit einer Absperrarmatur zu versehen und über einen Druckschlauch beweglich an die Hochdruckanlage anzuschließen.
- Zu geringer Leitungsquerschnitt oder zu geringer Vordruck hat Wassermangel zur Folge.
- Bei zu hohem Vordruck oder Druckspitzen im Leitungssystem unbedingt einen Druckminderer vorschalten.
- Am Aufstellungsort muss ein Wasserabfluss vorhanden sein.

## Hochdruckinstallation

Bei der Montage sind die Vorgaben des VDMA-Einheitsblattes 24416 „Hochdruckreiniger; Festinstallierte Hochdruckreinigungssysteme; Begriffe, Anforderungen, Installation, Prüfung“ zu beachten (zu beziehen beim Beuth Verlag, Köln, [www.beuth.de](http://www.beuth.de)).

- Die Verbindung zwischen dem festinstallierten Rohrnetz und dem Gerät ist als Hochdruck-Schlauchleitung auszuführen.
  - Das festinstallierte Rohrnetz ist möglichst geradlinig zu verlegen. Hochdruck-Rohrleitungen sind vorschriftsmäßig und unter Berücksichtigung der Längenänderung infolge von Wärme- und Druckeinwirkung mit gedämpften Los- und Festschellen zu verlegen.
  - Um die Druckverluste in den Hochdruckleitungen möglichst gering zu halten, sollten folgende Empfehlungen eingehalten werden:  
Rohrleitungen: Nennweite DN 15 (1/2").  
Schlauchleitungen: Nennweite DN 8.
- Bei den oben genannten Richtwerten muss selbstverständlich noch die Rohrleitungslänge und die Anzahl der Richtungsänderungen und Armaturen berücksichtigt werden.

## Handspritzpistole, Strahlrohr und Düse montieren

**Hinweis:** Das EASY!Lock-System verbindet Komponenten durch ein Schnellgewinde mit nur einer Umdrehung schnell und sicher.

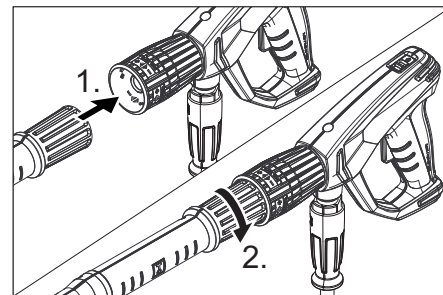


Bild siehe „Bedienelemente“.

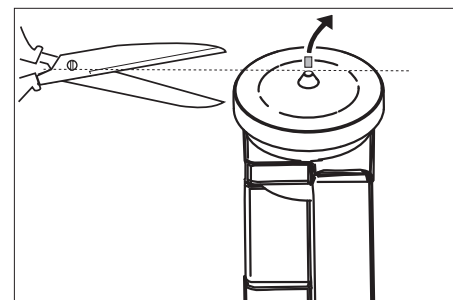
- Düse auf das Strahlrohr montieren (Markierung auf dem Stelling oben) und handfest anziehen (EASY!Lock).
- Strahlrohr mit Handspritzpistole verbinden und handfest anziehen (EASY!Lock).
- Hochdruckschlauch mit Handspritzpistole verbinden und handfest anziehen (EASY!Lock).
- Hochdruckschlauch am Hochdruckausgang des Gerätes oder am Hochdruckrohrleitungsnetz anschließen (EASY!Lock).

## Reinigungsmittelbehälter aufstellen

Der Reinigungsmittelbehälter ist so aufzustellen, dass sich der Boden des Behälters nicht mehr als 1,5 m unter dem Gerät befindet.

### Erstinbetriebnahme

- Wasserzulauf auf erforderliche Fördermenge und zulässige Temperatur überprüfen.
- Ölstand der Hochdruckpumpe überprüfen.

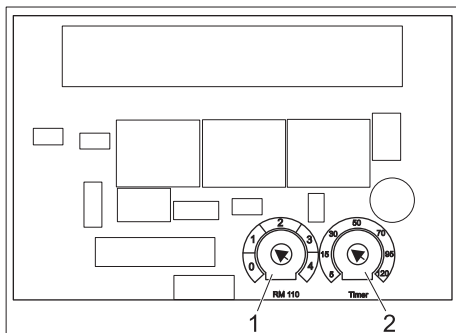


- Spitze der Ölbehälters abschneiden.

## Einstellungen

Einstellungen werden auf der Steuerplatine vorgenommen.

Die Steuerplatine befindet sich im Elektrokasten der Hochdruckpumpe.



- 1 Potentiometer Wasserhärte
- 2 Potentiometer Bereitschaftszeit

### Bereitschaftszeit

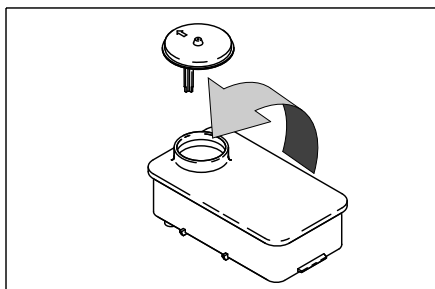
→ Bereitschaftszeit mit dem Potentiometer auf der Steuerelektronik einstellen.

→ Werkseinstellung:  
10 Minuten

Die Zeit kann zwischen 5 und 120 Minuten eingestellt werden. Auf der Steuerplatine ist eine einfache Skala mit Richtwerten aufgedruckt.

### Anbausatz Enthärter (Option)

Als Verkalkungsschutz bei Heißwasserbetrieb mit hartem Wasser. Dosierte dem Wasser Enthärter hinzu. Die Dosiermenge kann dem Härtegrad des Wassers angepasst werden.



- Behälter mit Kärcher-Enthärterflüssigkeit RM 110 (Best.-Nr. 2.780-001) füllen.
- Die örtliche Wasserhärte ermitteln:
  - Über das örtliche Versorgungsunternehmen,
  - mit einem Härteprüfgerät (Best.-Nr. 6.768-004).

### ⚠ GEFAHR

*Gefährliche elektrische Spannung! Einstellung darf nur durch eine Elektro-Fachkraft erfolgen.*

- Drehpotentiometer auf der Enthärterplatine je nach Wasserhärte einstellen. Die Skala zeigt die Härtebereiche 1 bis 4 an.

## Gerät entlüften

- Düse abschrauben.
- Gerät so lange laufen lassen bis das Wasser blasenfrei austritt.
- Eventuell Gerät 10 Sekunden laufen lassen – ausschalten. Vorgang mehrmals wiederholen.
- Gerät ausschalten und Düse wieder aufschrauben.

## EU-Konformitätserklärung

Hiermit erklären wir, dass die nachfolgend bezeichnete Maschine aufgrund ihrer Konzipierung und Bauart sowie in der von uns in Verkehr gebrachten Ausführung den einschlägigen grundlegenden Sicherheits- und Gesundheitsanforderungen der EU-Richtlinien entspricht. Bei einer nicht mit uns abgestimmten Änderung der Maschine verliert diese Erklärung ihre Gültigkeit.

**Produkt:** Hochdruckreiniger

**Typ:** 1.524-xxx

**Einschlägige EU-Richtlinien**

2006/42/EG (+2009/127/EG)

2014/30/EU

**Angewandte harmonisierte Normen**

EN 55014–1: 2006+A1: 2009+A2: 2011

EN 55014–2: 2015

EN 60335–1

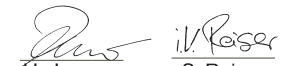
EN 60335–2–79

EN 61000–3–2: 2006+A1: 2009+A2: 2009

EN 61000–3–3: 2013

EN 62233: 2008

Die Unterzeichnenden handeln im Auftrag und mit Vollmacht der Geschäftsführung.

  
H. Jenner      S. Reiser  
CEO              Head of Approval

Dokumentationsbevollmächtigter:  
S. Reiser

Alfred Kärcher GmbH & Co. KG  
Alfred-Kärcher-Str. 28 - 40  
71364 Winnenden (Germany)  
Tel.: +49 7195 14-0  
Fax: +49 7195 14-2212

Winnenden, 2016/11/01

## Zubehör und Ersatzteile

Nur Original-Zubehör und Original-Ersatzteile verwenden, sie bieten die Gewähr für einen sicheren und störungsfreien Betrieb des Gerätes.

Informationen über Zubehör und Ersatzteile finden Sie unter [www.kaercher.com](http://www.kaercher.com).

## Garantie

In jedem Land gelten die von unserer zuständigen Vertriebs-Gesellschaft herausgegebenen Garantiebedingungen. Etwaige Störungen an dem Gerät beseitigen wir innerhalb der Garantiefrist kostenlos, sofern ein Material- oder Herstellungsfehler die Ursache sein sollte.

Die Garantie tritt nur dann in Kraft, wenn Ihr Händler die beigefügte Antwortkarte beim Verkauf vollständig ausfüllt, abstempelt und unterschreibt und Sie die Antwortkarte anschließend an die Vertriebs-Gesellschaft Ihres Landes schicken.

Im Garantiefall wenden Sie sich bitte mit Zubehör und Kaufbeleg an Ihren Händler oder die nächste autorisierte Kundendienststelle.



## Kundendienst

Anlagentyp:	Herstell-Nr.:	Inbetriebnahme am:

Prüfung durchgeführt am:

Befund:

Unterschrift

Prüfung durchgeführt am:

Befund:

Unterschrift

Prüfung durchgeführt am:

Befund:

Unterschrift

Prüfung durchgeführt am:

Befund:

Unterschrift



Please read and comply with these original instructions prior to the initial operation of your appliance and store them for later use or subsequent owners.

Before first start-up it is definitely necessary to read the safety indications Nr. 5.956-309.0!

## Contents

Environmental protection . . . . .	EN	1
Safety instructions . . . . .	EN	1
Proper use . . . . .	EN	2
Function . . . . .	EN	3
Device elements . . . . .	EN	4
Operation . . . . .	EN	4
Transport . . . . .	EN	5
Storing the device . . . . .	EN	5
Care and maintenance . . . . .	EN	5
Troubleshooting . . . . .	EN	8
Technical specifications . . . . .	EN	9
Accessories . . . . .	EN	11
Installing the plant . . . . .	EN	13
EU Declaration of Conformity . . . . .	EN	14
Accessories and Spare Parts . . . . .	EN	14
Warranty . . . . .	EN	14
Customer Service . . . . .	EN	15

## Environmental protection



The packaging material can be recycled. Please do not throw the packaging material into household waste; please send it for recycling.



Old appliances contain valuable materials that can be recycled; these should be sent for recycling. Batteries, oil, and similar substances must not enter the environment. Please dispose of your old appliances using appropriate collection systems.

Please do not release engine oil, fuel oil, diesel and petrol into the environment. Protect the ground and dispose of used oil in an environmentally-clean manner.

### Notes about the ingredients (REACH)

You will find current information about the ingredients at:

[www.kaercher.com/REACH](http://www.kaercher.com/REACH)

## Safety instructions

- Please follow the national rules and regulations for fluid spray jets of the respective country.
- Please follow the national rules and regulations for accident prevention of the respective country. Fluid spray jets must be tested regularly and the results of these tests must be documented in writing.
- Please follow the safety instructions which are attached to the used detergents (normally on the packing label).
- The device may only be installed by a specialized company according to the national regulations.
- The appliance may only be connected to an electrical supply which has been installed by an electrician in accordance with IEC 60364.
- If the power cord is damaged, please arrange immediately for the exchange by an authorized customer service or a skilled electrician.
- First remove the mains plug before doing any job on the device
- Power plug and receptacle must be freely accessible after the installation.
- The plant must be secured through a wrong current protection switch with a triggering current lesser than or equal to 30 mA.
- The appliance may only be used by persons who have been instructed in handling the appliance or have proven qualification and expertise in operating the appliance or have been explicitly assigned the task of handling the appliance.
- The appliance must not be operated by children, young persons or persons who have not been instructed accordingly.

## Symbols on the machine



High-pressure jets can be dangerous if improperly used. The jet may not be directed at persons, animals, live electrical equipment or at the appliance itself.

Risk of burns on account of hot surfaces!



Risk of injury! Beware of dangerous electrical current.



## Hazard levels

### ⚠ DANGER

Pointer to immediate danger, which leads to severe injuries or death.

### ⚠ WARNING

Pointer to a possibly dangerous situation, which can lead to severe injuries or death.

### ⚠ CAUTION

Pointer to a possibly dangerous situation, which can lead to minor injuries.

### ATTENTION

Pointer to a possibly dangerous situation, which can lead to property damage.

## Work-stations

The unit is turned on and off only at the pump unit. Depending on the plant installation, the work-stations are located at the accessories (spraying units) connected to the feeder points.

## Personal safety gear



Wear ear plugs to protect your ears against hearing loss while cleaning parts that produce high sound levels.

- Wear protective clothing and safety goggles to protect against splash back containing water or dirt.

## Safety Devices

Safety devices serve to protect the user and must not be rendered in operational or their functions bypassed.

### Power switch

The switch prevents unintended starting of the appliance. Stop the appliance during breaks or after operation.

### Safety catch

The safety catch on the trigger gun prevents the appliance from being switched on unintentionally.

### Overflow valve with pressure switch

- While reducing the water supply/quantity regulation at the pump head, the overflow valve opens and part of the water flows back to the pump suck side.
- If the lever on the trigger gun is released the pressure switch turns off the pump, the high pressure jet is stopped. If the lever is pulled the pump is turned on again.

The overflow valve and pressure switch are set and sealed at the factory. Setting only by customer service.

### Winding protection contact

The winding protection contact in the motor winding of the pump drive switches off the engine when there is a thermal overload. (With HD 13/12-4 ST only...).

### Operational readiness period

If the appliance is not used for an extended period of time (adjustable 5...120 minutes), the appliance will shut off.

### Hose break protection

If the operating time (without interruption of work) exceeds an adjustable value (5...120 minutes), the appliance will shut off.

### Motor protection switch

The motor protection switch switches off the device if the power consumption is high.

### Leakage monitoring

In case of leaks in the high pressure system, the appliance is shut off.

### Pressure relief (option)

After the operation readiness period, a solenoid valve opens in the high pressure system and relieves the pressure.

### Lack of water fuse (option)

The lack of water fuse in the float container prevents the high pressure pump from running dry in case of a lack of water.

## Proper use

- This equipment produces water under high pressure downstream to high pressure cleaning devices. If required the detergent is drawn in and added to the water.
- The high pressure module is permanently installed in a dry, frost-free room. The high pressure water is distributed through a fixed network of pipes. Alternatively, a hand spray gun with a high pressure hose can be connected directly to the high pressure outlet of the appliance.
- The high pressure model must be installed at a wall in such a way that the rear opening is sealed by the wall.

### ⚠ DANGER

*Risk of injury! Follow the respective safety regulations when operating at gas stations or other dangerous areas.*

Please do not let mineral oil contaminated waste water reach soil, water or the sewage system. Perform engine cleaning and bottom cleaning therefore only on specified places with an oil trap.

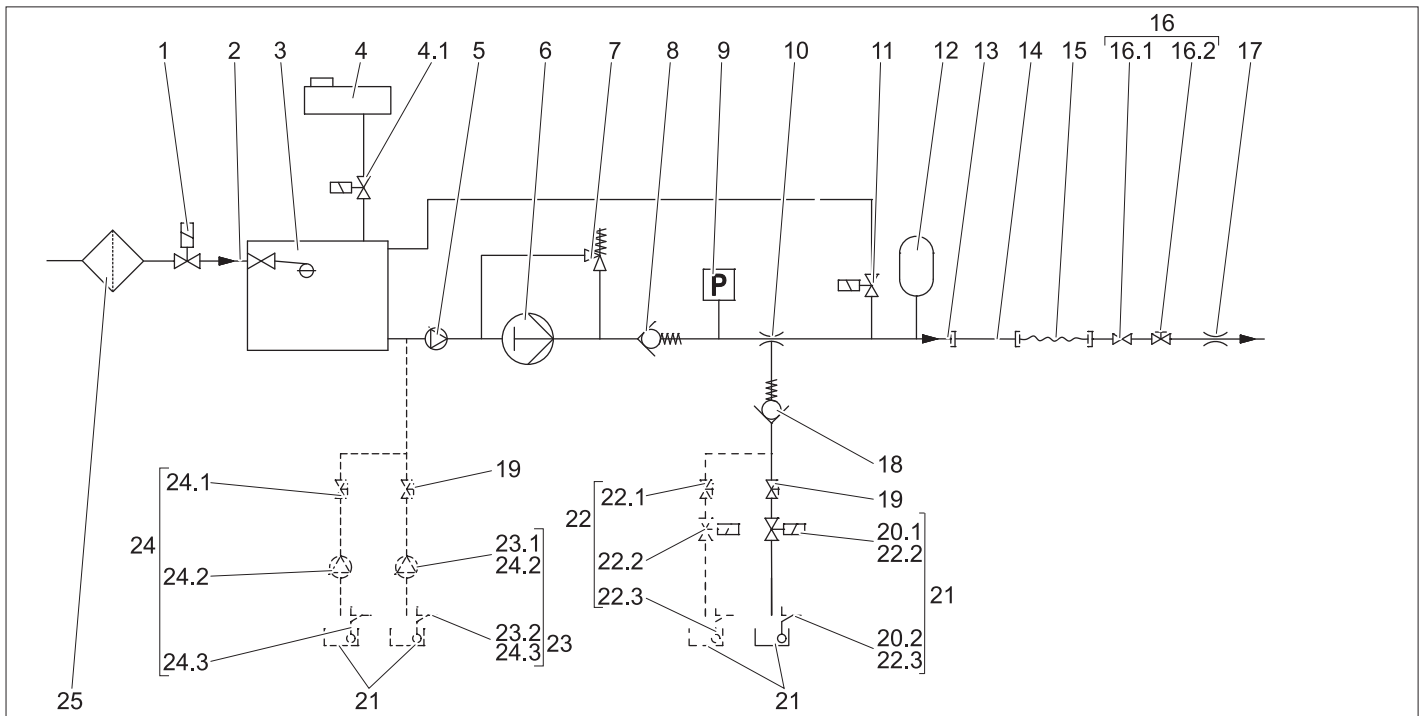
## Water quality requirements

### ATTENTION

*Only clean water may be used as high pressure medium. Impurities will lead to increased wear and tear or formation of deposits in the appliance.*

*If recycled water is used, the following limit values must not be exceeded.*

pH value	6,5...9,5
electrical conductivity *	Conductivity fresh water +1200 µS/cm
settleable solids **	< 0,5 mg/l
total suspended solids ***	< 50 mg/l
Hydrocarbons	< 20 mg/l
Chloride	< 300 mg/l
Sulphate	< 240 mg/l
Calcium	< 200 mg/l
Total hardness	< 28 °dH < 50 °TH < 500 ppm (mg CaCO <sub>3</sub> /l)
Iron	< 0,5 mg/l
Manganese	< 0,05 mg/l
Copper	< 2 mg/l
Active chloride	< 0,3 mg/l
free of bad odours	
* Maximum total 2000 µS/cm	
** Test volume 1 l, settling time 30 min	
*** no abrasive substances	



- 1 Solenoid valve water supply (upgrade kit, optional)
- 2 Water inlet
- 3 Swimmer valve
- 4 Container of softener liquid with solenoid valve (4.1), only with model ST-H (option with model ST)
- 5 Prepressure pump, only with model ST-H
- 6 High pressure pump
- 7 Overflow valve
- 8 Back up valve
- 9 Pressure switch
- 10 Detergent injector
- 11 Pressure relief valve (upgrade kit, option)
- 12 Vibration dampener
- 13 High-pressure outlet
- 14 Pipe system (option)
- 15 High pressure hose
- 16 Trigger gun with shutoff valve (16.1) and pressure/volume regulation (16.2)
- 17 High pressure nozzle (triple nozzle)
- 18 Backflow valve, detergent suction under low pressure
- 19 Dosage valve for detergent
- 20 Level sensor detergent (upgrade kit, optional) consisting of 1 detergent solenoid valve (20.1) and 1 detergent level sensor (20.2).
- 21 Cleaning agent container
- 22 Detergent dosing 2nd detergent, (upgrade kit, option), consisting of 1 detergent dispensing valve (22.1), 1 detergent solenoid valve (22.2), 1 detergent level sensor (22.3)
- 23 Detergent dosing 2nd detergent under high pressure (upgrade kit, option), consisting of 1 detergent pump (23.1), and 1 detergent level sensor (23.2)

- 24 Detergent dosing, double under high pressure (upgrade kit, option), consisting of 1 detergent dispensing valve (24.1), 2 detergent pumps (24.2), and 2 detergent level sensor (24.3)
- 25 Water filter (option)

### Full pump capacity

With the decrease in total water flow the water runs through the water inlet, the swimmer tank, advance pressure pump hot water and through the high-pressure pump to the high-pressure outlet.

### Parts removal

If only a part of the water capacity fed from the pump is needed, the rest of the flow runs through the flow regulator back to the suction site of the high-pressure pump.

### Detergent

Detergent is suctioned via the detergent injector and metered using the detergent dispensing valve.

In order activate the suction, the multi-nozzle must be set to "CHEM" (low pressure flat jet).

With the upgrade kit "Detergent dosing in high pressure mode (option)", detergent can be added via a detergent pump.

### Automatic pump start

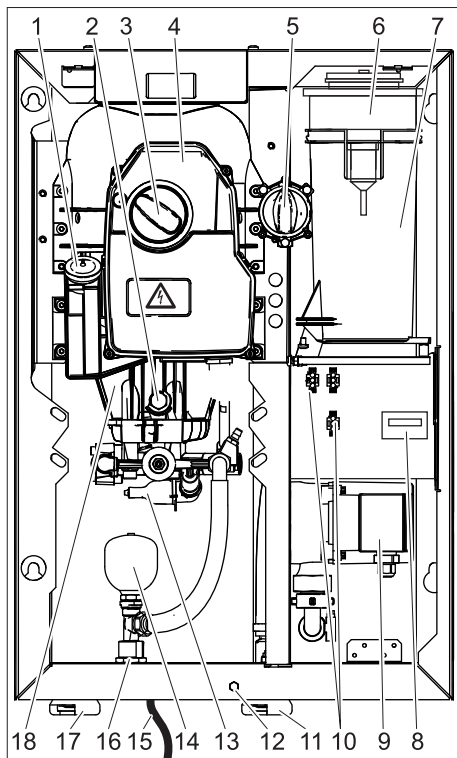
If the system pressure sinks during the standby period due to the opening of one of the consumers, the pressure switch will switch on the high pressure pump.

### Softener system

Adding liquid softener will prevent the build-up of lime when operating with hot water. Starting with a hardness range of "medium" (8.4 - 14 °dH) and a supply temperature of more than 6°C, the upgrade kit for water softening (DGT) must be installed, or an external water softening system must be present. ST-H appliances are suitable for hot water operation of up to 85°C; ST appliances are suitable for supply water temperatures of up to 70°C.

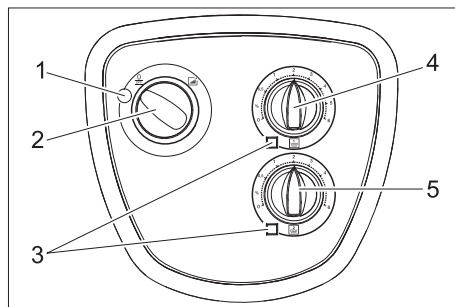
## Device elements

Appliance cover removed.

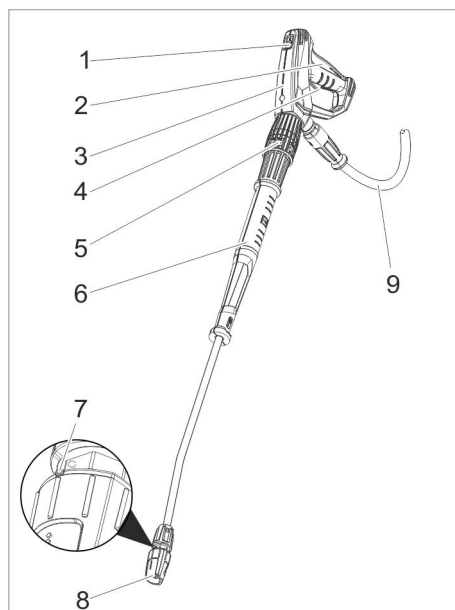


- 1 Oil tank
- 2 Oil drain screw
- 3 Power switch
- 4 Electronics system
- 5 Dosage valve for detergent
- 6 Container of softener liquid (option)
- 7 Float tank
- 8 Hourmeter (option)
- 9 Prepressure pump (model ST-H only)
- 10 Connectors for upgrade kits
- 11 Water input (HD 7/16, HD 8/19)
- 12 Fastening screw for device hood
- 13 **Pressure switch**
- 14 Vibration dampener
- 15 Mains cable with mains plug  
(not with all appliance versions)
- 16 High-pressure connection EASY!Lock
- 17 Water inlet (HD 13/12)
- 18 High-pressure pump

## Operating elements



- 1 **Indicator lamp**  
**Glow green:** Appliance ready to operate.  
**Blinks green:** Readiness period elapsed or maximum time for continuous operation exceeded (hose break fuse).  
**Glow yellow:** Fill in softener liquid (option).  
**Blinks yellow:** Lack of water (option)  
**Glow red:** Leaks in the high pressure system.
- 2 Power switch
- 3 Indicator lamp for detergent  
 Glows if detergent container is empty (option).
- 4 Dosage valve I for detergent
- 5 Dosage valve II for detergent (optional)



- 1 Safety catch
- 2 Trigger
- 3 Trigger gun EASY!Force
- 4 Safety lever
- 5 Pressure/quantity regulation (option)
- 6 Spray lance EASY!Lock
- 7 Marking of the triple nozzle
- 8 Triple nozzle EASY!Lock
- 9 High pressure hose EASY!Lock

## Operation

### Safety instructions

The operator must use the appliance correctly. When working with the appliance, he must consider the local conditions and pay due care and attention to other persons, in particular children, who are nearby. Never leave the appliance unattended when it is in operation.

#### ⚠ DANGER

- Only operate the equipment with the front cover closed.
- Risk of injury! Device, tubes, high pressure hose and connections must be in faultless condition. If they are not in a perfect state then the appliance must not be used.

#### ⚠ DANGER

- The jet must not be directed at other persons or directed by the user at him/herself to clean clothing or footwear.
- Risk of injury from parts flying off! Flying-off fragments or objects can injure people or animals. Never direct the water jet on fragile or loose objects.

#### ⚠ DANGER

Long hours of using the appliance can cause circulation problems in the hands on account of vibrations.

It is not possible to specify a generally valid operation time, since this depends on several factors:

- Proneness to blood circulation deficiencies (cold, numb fingers).
- Low ambient temperature. Wear warm gloves to protect hands.
- A firm grip impedes blood circulation.
- Continuous operation is worse than an operation interrupted by pauses.

In case of regular, long-term operation of the device and in case of repeated occurrence of the symptoms (e.g. cold, numb fingers) please consult a physician.

### Making the plant ready for operations

#### ⚠ DANGER

Risk of injury on account of the emanating water jet that could be hot!

- ➔ Check high pressure hose, pipe connections, fittings and water jet for damage every time before use.
- ➔ Replace leaky components immediately and seal all leaky connection points immediately.
- ➔ Check hose coupling to ensure that it sits firmly and is leak-proof.

#### ATTENTION

Risk of damage on account of dry running.

- ➔ Check filling level of the detergent tank and refill if required.
- ➔ Check softener fluid level and refill if necessary.

### Opening/closing the trigger gun

- ➔ To open the trigger gun: Actuate the safety lever and trigger.
- ➔ To close the hand spray gun: Release the safety lever and trigger.

## High pressure operation

### Note:

The appliance is equipped with a pressure switch. The motor starts up only when the lever of the pistol is pulled

- Open the water supply.
- Plug in the mains plug.  
(Only with appliance versions with power cable and mains plug).
- Set the appliance switch to "I".  
The indicator lamp glows green.
- Release the trigger gun. To do so, push the safety catch towards the back.
- Open the hand spray gun.




### ⚠ DANGER

*When adjusting the pressure/quantity regulation, make sure that the screw connection of the spray lance does not become loose.*

- Set working pressure and water quantity by turning (rungsless) at the pressure and quantity regulation (option) (+/-).

## Select spray type

- Close the hand spray gun.
- Turn the casing of the nozzle till the desired symbol matches the marking.

	High pressure circular spray (0°) for specially stubborn dirt
	Flat low pressure spray (CHEM) for operating using detergents or cleaning at low pressure.
	High pressure flat spray (25°) for large dirt areas

## Operation with detergent

### ⚠ CAUTION

*Unsuitable detergents can cause damage to the appliance and to the object to be cleaned. Use only those detergents that have been approved by Kärcher. Observe the dosage and other instructions provided with these detergents. For considerate treatment of the environment use detergent economically.*

*Follow the safety instructions for using detergents.*

Kärcher detergents ensure smooth functioning. Please consult us or ask for our catalogue or our detergent information sheets.

- Place the detergent can under the device.
- Hang in the detergent hose into the detergent can.
- Set nozzle to "CHEM".
- Set dosing value for detergent to the desired concentration.

## Recommended cleaning method

- Spray the detergent sparingly on the dry surface and allow it to react, but not to dry.
- Spray off loosened dirt with the high-pressure ray.
- After operations, dip the filter in clear water. Turn the dosing valve to the highest detergent concentration. Start the appliance and rinse for one minute.

## Interrupting operation

- Close the hand spray gun.  
The appliance switches off.
- Secure the trigger gun. To do so, push the safety catch towards the front.

### After the interruption:

- Release the trigger gun. To do so, push the safety catch towards the back.
- Open the hand spray gun.  
The appliance will switch on again.

## Operational readiness period

The operational readiness period starts when the trigger gun is closed. The device can no longer be started by opening the trigger gun if this operational readiness period (5 to 120 minutes) expires. The indicator lamp blinks green.

- To restart, turn the device switch briefly to "0" and then again to "I".

### Note:

Customer service can set the operational readiness period.

## Restart the operation readiness time

- Set the appliance switch to "0".
  - Wait for a while.
  - Set the appliance switch to "I".
- or
- Use the respective button on the remote control (option).

## Turn off the appliance

- Shut off water supply.
- Open the hand spray gun.
- Switch on the pump with the power switch and allow to run for about 5-10 seconds.
- Close the hand spray gun.
- Set the appliance switch to "0/OFF".
- Pull main plug out of socket with dry hands only.  
(Only with appliance versions with power cable and mains plug).
- Remove water connection.
- Activate hand spray gun until device is pressure less.
- Secure the trigger gun. To do so, push the safety catch towards the front.

## Frost protection

### ATTENTION

*Frost will destroy the not completely water drained device.*

*The machine should be stored in frost-free rooms. In case there is frosting risk, for e.g. if the machine is installed in open areas, then the machine must first be emptied and flushed using an anti-freezing agent.*

## Emptying the appliance

- Remove the water inlet hose on the appliance.
- Unscrew the high pressure hose from the appliance.
- Let the appliance run till the pump and pipes are empty (max. 1 minute).

In case of longer operational breaks:

- Fill in normal anti-frost agents in the swimmer tank right until the top.
- Place the collection trough under the high pressure exit.
- Turn on the equipment and let it run until the equipment is completely rinsed.

## Switch-off in case of emergency

- Turn the emergency-stop switch to "0".
- Shut off water supply.
- Activate trigger gun until device is pressure-less.

## Remove the appliance cover

- Unscrew the fastening screw of the appliance cover.
- Slightly lift up the appliance cover and remove it toward the front.

## Transport

### ⚠ CAUTION

*Risk of injury and damage! Observe the weight of the appliance when you transport it.*

### ATTENTION

*Protect the trigger from damage during transport.*

- When transporting in vehicles, secure the appliance according to the guidelines from slipping and tipping over.

## Storing the device

### ⚠ CAUTION

*Risk of injury and damage! Note the weight of the appliance in case of storage.*

## Care and maintenance

### ⚠ DANGER

*Risk of injury! Switch off the power switch with all maintenance and repair work. Pull the mains plug and secure it against being plugged in again*

### ⚠ DANGER

*Risk of injury on account of the emanating water jet that could be hot!*

*During all tasks:*

- Close locking tap of fresh water.
- Let the hot parts of the plant cool down.
- Depressurise the plant by opening all hand-spray guns.

The bases of a safe operating of the equipment is thr regularly maintenance according to the following maintenance plan.

Use exclusively original parts of the manufacturer or those parts recommended by him like

- replacement and wear parts
- Accessory parts
- Fuel
- Detergent

## Safety inspection/ maintenance contract

You can sign with your dealer a contract for regular safety inspection or even sign a maintenance contract. Please take advice on this matter.

### Maintenance schedule

Time	Activity	Assembly affected	Performance	of whom
daily	Check hand-spray gun	Hand spray gun	Check whether the hand-spray gun closes tightly without any leaks. Check the protection mechanism against accidental switching. Replace defective hand-spray guns.	Operator
	opinion	Power cord (Only with appliance versions with power cable and mains plug).	Check the mains cable regularly for damage such as aging or formation of cracks. If you find a damage, then the cable must be replaced before using it any further.	Operator/ Customer Service
	Test fill level	Detergent tank, Installation water softener (optional)	Check filling level, refill if necessary.	Operator
	Check high pressure hoses	Outlets, hoses towards working machine	Check hoses to see if there are damages. Replace defect hoses immediately. Danger of accident!	Operator
weekly or after 40 operating hours	Check the unit for leaks	Entire plant	Check pumps and pipes for leaks. Inform Customer Service if there is oil loss or if there is a leakage of more than 10 drops of water per minute.	Operator/ Customer Service
	Check oil level	Oil tank at the pump	If the oil is milky, it needs to be replaced. It is recommended likewise in this case that the pump's oil seal be changed (Customer Service).	Operator/ Customer Service
	Check oil level	Oil tank at the pump	Check oil level of the pump. Refill oil if required (Order no. 6.288-016)	Operator
	Clean filter	Filter at the detergent suck hose	Clean filter at the detergent suck hose.	Operator
	Test vibration dampener	Vibration dampener	If the vibration of the pump increases it indicates that the pressure tank is defective. Replace the vibration dampener.	Customer Service
monthly or after 200 operating hours	Cleaning the sieve	Sieve in water inlet	Check, dismantle sieve and clean it.	Operator
	Test swimmer valve	Float tank	When the swimmer valve is closed no water can escape the overflow.	Operator
	Test automatic start	Pressure switch	Pump is at a standstill, because no water removal has taken place. Turn on the hand spray gun. If the pressure in the high pressure network falls below 3 MPa, the pump must be turned on.	Operator
	Tighten hose clips	All hose clips	Tighten the hose clips using a torque wrench. Tightening torque up to a diameter of 28 mm = 2Nm, from 29 mm = 6 Nm.	Operator
annually or after 1000 operating hours	Oil change	High-pressure pump	Drain off oil. Refill oil. Check oil level in the oil tank.	Operator
	Check unit for calcium deposits.	entire water system	Improper functioning of valves or pumps can be an indication of calcium deposits. If necessary decalcify.	Operator trained in decalcification
annual	Safety check	Entire plant	Safety check according to the guidelines for fluid spraying equipment.	Technical expert

## Maintenance contract

In order to guarantee a reliable operation of the equipment, we success, you signed a maintenance agreement. Please refer to your local Kärcher service department.

## Maintenance Works

### Who may perform maintenance?

#### ■ Operator

Work designated with the sign "Operator" may only be carried out by persons who have been instructed in the safe operation and maintenance on the high pressure plant.

#### ■ Electricians

Only persons with a professional training in the electro-technical area.

#### ■ Customer Service

Work designated with the sign "Customer Service" may only be done by the fitters of Kärcher Customer Service.

### Oil change

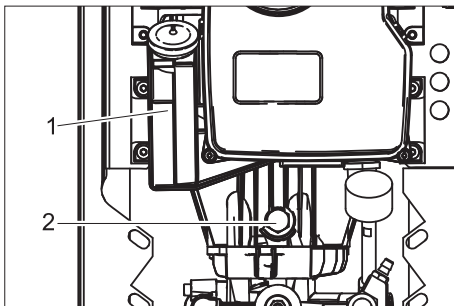
#### ⚠ WARNING

*Risk of burns due to hot oil or hot parts of the plant. Allow the pump to cool down for minutes before oil change.*

#### Note:

Used oil must only be disposed of by the designated collection points. Please turn in used oil there. Polluting the environment with used oil is prosecutable.

**For oil type refer to technical specifications.**



- 1 Oil tank
- 2 Oil drain screw

- Place the collection trough under the oil drain screw.
- Remove the lid of the oil container.
- Unscrew the oil drain screw and collect oil.
- Fix in the oil drain screw and tighten it.
- Slowly fill in new oil until the "MAX" marking on the oil container.
- Attach the lid of the oil container.
- Dispose of old oil ecologically or turn it in at a collection point.

## Descaling

Calcium deposits can lead to:

- higher pipe resistances
- even to failure of the components with heavy calcium deposits

#### ⚠ DANGER

- *Risk of explosion due to combustible gases! Smoking strictly prohibited during decalcification. Ensure proper ventilation.*
- *Risk of chemical burns on account of acid! Wear protective glasses and protective gloves.*

#### Note:

- Follow the specifications of the accident prevention regulation BGV A1.
- Follow instructions for use on the label of the decalcifying agent.

According to statutory requirements, only tested and approved boiler decrusting agents may be used.

- RM 100 (Order No. 6.287-008) dissolves chalk and simple compounds of chalk and detergents residues.
- RM 101 (Order No. 6.287-013) dissolves the deposits that cannot be dissolved using RM 100.

#### Note:

As an anti-corrosion measure and for neutralising the acid residue, we recommend that you finally pump an alkaline solution through the machine (for e.g. RM 81) via the detergent tank.

- First decalcify the swimmer tank.
  - Shut off water supply.
  - Remove the lid of the swimming tank.
  - Remove the hose from the suction site of the pump for the swimming tank on the pump site.
  - Seal the free end of the hose.
  - Fill in 7 percent decalcification solution.
  - Remove resin completely from the tank after decalcification.
- Decalcify the high pressure installation:
  - Remove the high pressure hose from the network supply and hang it in the swimmer tank.
  - Run the calcium dissolving acid mixture prepared in the tank through the installation's cycle, allow it to take effect, rinse.



## Troubleshooting

### ⚠ **DANGER**

Risk of electric shock.

Risk of injury! Switch off the power switch with all maintenance and repair work.

Pull the mains plug and secure it against being plugged in again

### ⚠ **DANGER**

Risk of injury on account of the emanating water jet that could be hot!

### ⚠ **DANGER**

Risk of accident while working on the unit!

During all tasks:

- Close locking tap of fresh water.
- Let the hot parts of the plant cool down.
- Depressurise the plant by opening all hand-spray guns.

### Who may remedy faults?

#### ■ **Operator**

Work designated with the sign "Operator" may only be carried out by persons

who have been instructed in the safe operation and maintenance on the high pressure plant.

#### ■ **Electricians**

Only persons with a professional training in the electro-technical area.

#### ■ **Customer Service**

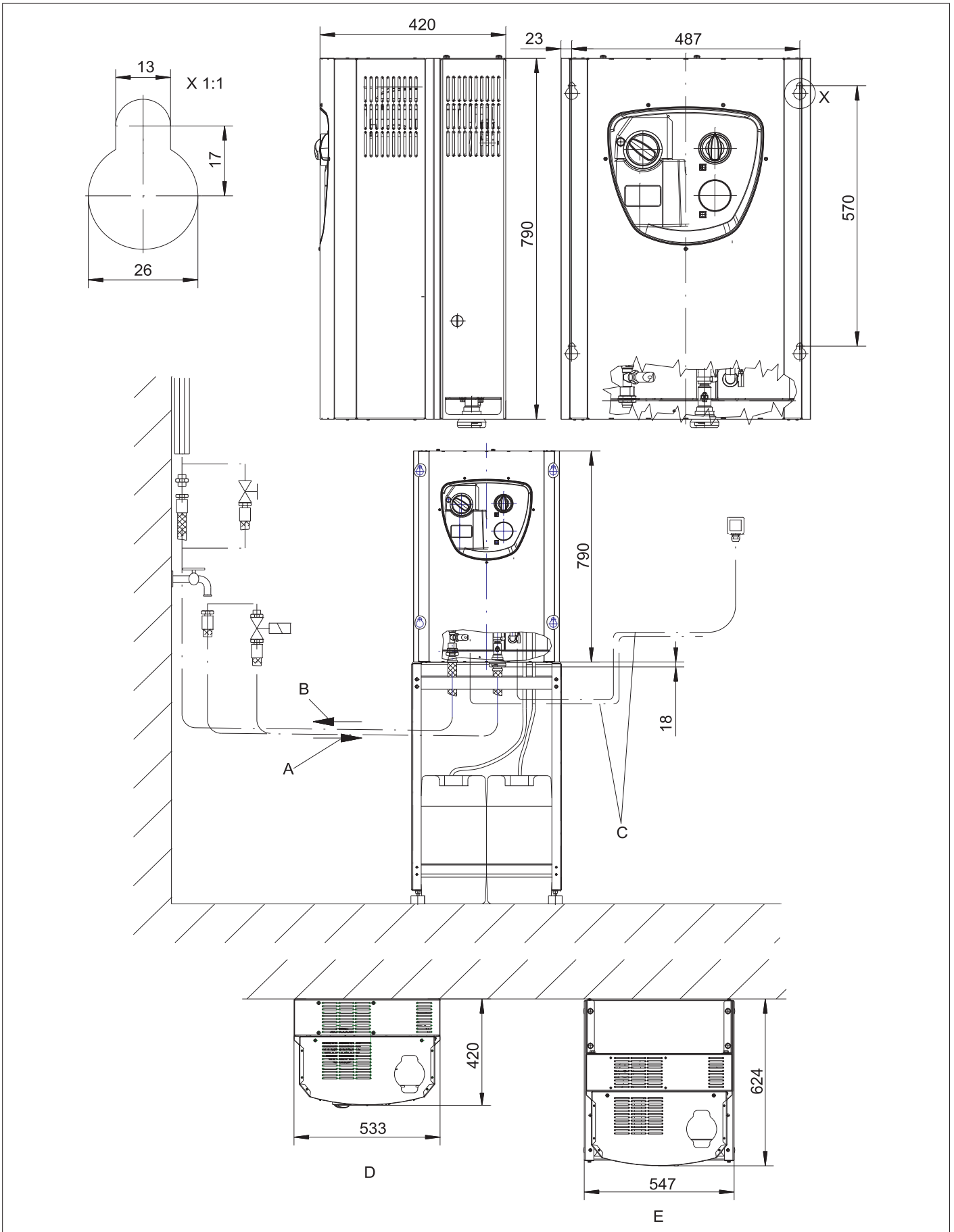
Work designated with the sign "Customer Service" may only be done by the fitters of Kärcher Customer Service.

Fault	Possible cause	Remedy	of whom
Water stream is uneven.	Nozzle is blocked.	Clean the nozzle.	Operator
	Amount of water supply is too low.	Check water supply.	Operator
Inadequate or no flow of detergent	Dosage adjusted too low.	Increase dose.	Operator
	Nozzle is set to "High pressure".	Set nozzle to "CHEM".	Operator
	Suction filter in the detergent tank is dirty.	Clean the suction filter.	Operator
	Detergent suck hose leaking.	Replace suck hose.	Customer Service
	Manual detergent dispensing valve occluded, defective.	Check; clean, replace, if required.	Customer Service
Pressure does not build up in the pump	Nozzle is set to "CHEM"	Set nozzle to "High pressure".	Operator
	Air in the high pressure pump	Ventilate the appliance (see "System start-up")	Operator
	Suction site pipe leaking.	Check screw fittings and hoses.	Operator
	Not enough water	Ensure adequate water supply.	Operator
	Sieve in the water inlet is dirty	Clean sieve.	Operator
	High pressure hose leaking.	Replace high pressure hose.	Customer Service
	Piping leaking.	Repair piping system.	Customer Service
	Flow regulator defective.	Test flow regulator, repair.	Customer Service
High pressure pump is knocking; manometer (option) is swaying wildly	The valve in the pump is defective.	Replace valve.	Customer Service
	Vibration dampener is defective.	Replace vibration dampener.	Operator
	Water pump does not suck in adequate air.	Check suction system and remove leaks.	Operator
	Detergent container is empty	Refill detergent tank.	Operator
	Water flow temperature too hot.	Lower water temperature.	Operator
	Water flow blocked.	Clean sieve in the water inlet, check the water flow.	Operator
	Valve plate or valve spring is defective.	Replace parts	Customer Service
The installation does not start when switched on or when pressing the remote control (optional).	Advance pump calcified or defective.	Check advance pump.	Operator
	Appliance switch is switched off	Turn it on.	Operator
	On-board electricity supply interrupted.	Turn it on.	Operator
	Pressure switch is defective	Replace pressure switch.	Customer Service
	Motor protection switch was triggered by overflow or loss of a phase of the electricity supply.	Check the voltage of the three phases.	Electrician/ Customer Service
	Motor protection switch is set incorrectly.	Adjust according to circuit diagram.	Electrician/ Customer Service
	Motor protection switch for controls and advance pressure pump triggered.	Check motor protection switch.	Electrician/ Customer Service
	Control safety transformer defective.	Examine the cause, replace the control safety device.	Electrician/ Customer Service
Circuit board defective.	Check circuit board, replace if required.	Customer Service	
Pump starts during the stand-by period and not when the hand spray gun is opened.	Pressure switch or pressure switch cable defective.	Replace the pressure switch or cable.	Customer Service
Installation does not switch off.	Pump is drawing in air over the empty detergent tank.	Refill the detergent tank, ventilate suction line.	Operator
	Pressure switch is defective.	Replace pressure switch.	Electrician/ Customer Service

## Technical specifications

		HD 7/16-4 ST HD 7/16-4 ST-H				HD 9/18-4 ST HD 9/18-4 ST-H				HD 13/12-4 ST HD 13/12-4 ST-H			
<b>Electrical connection</b>													
Voltage	V	400	230	440	220	400	230	440	220	400	230	440	220
Current type	--	3~				3~				3~			
Frequency	Hz	50		60		50		60		50		60	
Connected load	kW	5,0				6,8				7,3			
Electrical protection (slow)	A	16	25	16	25	16	25	16	25	16	25	16	25
Type of protection		IPX5											
Power supply	mm <sup>2</sup>	2,5	4	2,5	4	2,5	4	2,5	4	2,5	4	2,5	4
<b>Water connection</b>													
Min. feed volume	l/h (l/min)	800 (13,3)				1000 (16,7)				1400 (23,3)			
Max. feed pressure	MPa (bar)	1,0 (10)											
Feed temperature (max.), ST	°C	70											
Feed temperature (max.), ST-H	°C	85											
<b>Performance data</b>													
Operating pressure of water (using standard nozzle)	MPa (bar)	3...16 (30...160)				4...18 (40...180)				3...12 (30...120)			
Size of standard nozzle		043		040		055				098			
Max. operating over-pressure	MPa (bar)	19 (190)				20 (200)				15 (150)			
Flow rate	l/h (l/min)	300...700 (5...11,7)				460...900 (7,7..15)				650...1300 (10,8...21,7)			
Detergent suck in	l/h (l/min)	0...42 (0...0,7)				0...54 (0...0,9)				0...78 (0...1,3)			
	%	0...6											
Recoil force of hand spray gun (max.)	N	35				47				56			
<b>Values determined as per EN 60335-2-79</b>													
Hand-arm vibration value													
Hand spray gun	m/s <sup>2</sup>	1,7				3,0				2,1			
Spray lance	m/s <sup>2</sup>	3,0				4,2				2,8			
Uncertainty K	m/s <sup>2</sup>	0,3				0,3				0,3			
Sound pressure level L <sub>pA</sub>	dB(A)	70				71				74			
Uncertainty K <sub>pA</sub>	dB(A)	3				3				3			
Guaranteed sound power level	dB(A)	87				88				91			
<b>Fuel</b>													
Amount of oil	l	0,5				0,75				1,25			
Oil grade	--	SAE 90 Hypoid											
<b>Dimensions and weights</b>													
Width	mm	533											
Height	mm	790											
Depth	mm	420											
Weight, basic appliance, ST	kg	58				65				78			
Weight, basic appliance, ST-H	kg	62				69				82			

# Specifications sheet



- A Water inlet 3/4"
- B High-pressure connection EASY!Lock
- C Electrical connection from the bottom
- D Wall mount
- E On rack

## Accessories

### Detergent

Detergents simplify the cleaning tasks. The table gives a selection of detergents. Please read the instructions on the packaging carefully before working with any detergents.

- The following types of detergent are not suitable because they damage the equipment.
  - cleaning agent containing nitrit acid
  - cleaning agent containing active chlorine

Area of application	Target group	Detergent	Kärcher description	Dosage
Foaming	Food industry/disassembly facilities	Disinfection cleaning	RM 732	1-3%
		Disinfectant	RM 735	0,75-7%
		Foam disinfecting detergent, alkali-based	RM 734	2-5%
	Beverage facilities/wine cellars	Foam detergent, alkali-base	RM 58 ASF	1-2%
		Foam cleaner, acidic	RM 59 ASF	1-2%
		Foam disinfecting detergent, alkali-based	RM 734	2-5%
	Community	Exterior foam cleaner, neutral	RM 57	1-2%
		Disinfecting cleaner, inside	RM 732	1-3%
	Agriculture	Disinfection cleaning	RM 732	1-3%
Disinfectant		RM 735	0,75-7%	
High-pressure cleaning	Beverage facilities/wine cellars	Universal cleaner	RM 55	0,5-8%
		Foam disinfecting detergent, alkali-based	RM 734	2-5%
	Community	Active cleanser, alkali-based	RM 81	1-5%
	Agriculture	Active cleanser, alkali-based	RM 31	1-5%
		Active cleanser, alkali-based	RM 81	1-5%
	Ship equipment	Active cleanser, alkali-based	RM 81	1-5%
	Automotive/lorry workshop	Active cleaner, alkali-based (engine/parts)	RM 31	1-5%
Active cleaner, alkali-based (vehicle, top and bottom wash)		RM 81	1-5%	
Floor cleaning	Food industry/disassembly facilities	Intensive basic cleaner	RM 750	1-5%
		Floor basic cleaner	RM 69	0,5-1%
	Beverage facilities/wine cellars, community	Intensive basic cleaner	RM 750	1-5%
		Floor basic cleaner	RM 69	0,5-1%
	Automotive/lorry workshop	Intensive basic cleaner	RM 750	1-5%
		Floor basic cleaner	RM 69	0,5-1%
	Ship equipment	Intensive basic cleaner	RM 750	1-5%
		Floor basic cleaner	RM 69	0,5-1%
Washing brush	Community	Exterior active cleanser, alkali-based	RM 81	1-5%
		Universal cleaner	RM 55	0,5-8%
	Automotive/lorry workshop	Active cleaner, alkali-based (vehicle, top and bottom wash)	RM 81	1-5%
	Ship equipment	Exterior active cleanser, alkali-based	RM 81	1-5%

\* = only for short use, two-step method, rinse with clean water

\*\* = ASF = easy-to-dispose

\*\*\* = Foam-Star 2000 is best suited for initial spraying

## Attachment sets

Remote controls			
1	Upgrade kit, remote release*	2.637-491.0	1 operating point. Restoring the operation readiness after the readiness period has elapsed. Several operating stations can be used parallelly.
2	Upgrade kit for remote control, HD simple*	2.744-014.0	1 operating point. Actuation of the high pressure pump and up to two detergent. Use of 2 operating stations or one operating station and one coin remote control (item 3) in connection with the priority switch (item 4).
3	Upgrade kit coin remote control*	2.642-422.0	Coin remote control. Actuation of the high pressure pump and up to two detergents after coin insertion.
4	Upgrade kit priority switch*	2.638-200.0	Switching between 2 remote controls (item 2) or one remote control (item 2) and one coin remote control (item 3).
5	Upgrade kit control electronics, multi remote control*	2.744-036.0	Actuation of the high pressure pump and two detergents from up to 6 operating stations (item 6). Additional connectivity for a coin remote control (item 3).
6	Upgrade kit operating station, multi remote control	2.744-015.0	Operating station for multi remote control (item 5).
7	Upgrade kit emergency stop*	2.744-002.0	Interrupts the mains supply to the system.
8	Upgrade kit junction box	2.744-798.0	Is needed to connect the upgrade kits (item 1) through (item 7) to the appliance. Completely wired, connection via connectors on the appliance.
9	Upgrade kit, connection box for remote release	2.209-807.0	Required to connect the upgrade kits remote release (item 1) and emergency stop (item 7).
Attachment kits			
1	Upgrade kit pressure relief	2.209-773.0	Relieves the high pressure system of pressure after the readiness period has elapsed.
2	Upgrade kit, single detergent for low-pressure operation*	2.209-779.0	Necessary when selecting one detergent via the remote control. Consists of 1 solenoid valve and 1 level sensor**.
3	Upgrade kit, double detergent for low-pressure operation*	2.209-780.0	Necessary when selecting a second detergent via the remote control (optional for item 5). Consists of 1 solenoid valve, 1 level sensor and 1 dispensing valve.
4	Upgrade kit, single detergent in high pressure mode*	2.209-799.0	Allows the dispensing of detergent in high pressure mode. Is necessary to actuate a detergent via a remote control. The appliance has standard detergent dispensing in low pressure mode, which is activated by switching the triple nozzle. When installing this upgrade kit, you will not need to switch over with the triple nozzle.
5	Upgrade kit, double detergent in high pressure mode*	2.209-800.0	Allows the dispensing of detergent in high pressure mode. Is necessary to actuate a second detergent via a remote control. The appliance has standard detergent dispensing in low pressure mode, which is activated by switching the triple nozzle. When installing this upgrade kit, you will not need to switch over with the triple nozzle.
6	Upgrade kit for water softening (DGT)	2.209-777.0	Prevents lime buildup in hot water mode by dispensing softener liquid.
7	Upgrade kit hour meter	2.209-778.0	Captures the operating times of the appliance to be able to keep the maintenance intervals.
8	HWE 860	3.070-036.0	Heats the supplied water using an electrically heated boiler.
9	Upgrade kit floor rack St	2.210-058.0	To install the appliance when a wall mount is not possible. Steel model, painted.
10	Upgrade kit floor rack VA	2.210-059.0	To install the appliance when a wall mount is not possible. Stainless steel model, rustproof.
11	Upgrade kit solenoid valve for water inlet	2.209-788.0	Interrupts the water supply during appliance standstill.
* upgrade kit junction box required			
**The appliance has standard detergent dispensing in low pressure mode, which is activated by switching the triple nozzle.			

## Installing the plant



**Only for authorised technicians!**

### Unpacking

- Check the contents of the pack before unpacking.
- In case of transport damage inform vendor immediately.
- Store the drilling template on the carton to assemble the device.

### Installation

#### Note:

The water connection, the high pressure network as well as the electrical connection can only be carried out by authorised experts in accordance with local regulations.

- The installation should be set-up in a dry, non-explosive environment.
- The installation should be installed on firm and even ground.
- The installation should be easily accessible for maintenance work.

The following are required for installation:

- Wall mount
- Installation with the mounting kit floor rack (optional)

### Fasten the device to the wall

#### ⚠ CAUTION

*Risk of personal injury or damage! Note the weight of the appliance during installation.*

#### ATTENTION

*Risk of damage! Freezing water in the appliance can destroy parts of the appliance. The machine should be stored in frost-free rooms. In case there is frosting risk, for e.g. if the machine is installed in open areas, then the machine must first be emptied and flushed using an anti-freezing agent.*

- Check the wall's support capacity.
- Mark the wall using the drill template on the packaging.
- Drill the bores into the wall.
- Attach the installation materials to the wall.
- Remove the appliance cover.
- Hang up the appliance and secure it against falling down.
- Replace the appliance hood and fasten it with screws.

### Electrical connection

- For connection values, see technical data and type plate.
- The power supply designed for operating the plant must be suitable for continuous operations.
- The electrical connections must be done by an electrician according to IEC 60364-1.
- Current-carrying parts, cables and appliances in the working area must be installed in a defectless state and must be protected against water sprays.

### Water supply

- Design the water supply for continuous operations.
- The water feed line is provided with a stop valve and can be moved over a pressure hose and attached to the high pressure system.
- If the cross section of the line is too small or if the advance pressure is too low, there will be a lack of water.
- When the advance pressure or the rinse pressure is too high, it is absolutely necessary to install a pressure reducer.
- A water drain must be present at installation site.

### High pressure installation

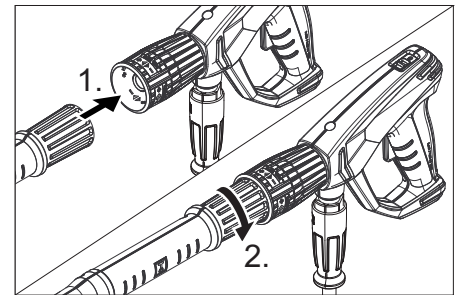
For installation, please follow the specifications of the VDMA sheet 24416 "High pressure cleaners; fixed high pressure cleaning systems; concepts, requirements, installation, testing" (the German version can be procured from Beuth Verlag, Cologne, [www.beuth.de](http://www.beuth.de)).

- The fixed pipe network and the installation should be connected with a high pressure line.
- The fixed pipe network should be placed as straight as possible. High pressure piping systems should be installed correctly with removable and fixed clips, taking into consideration the variation in length caused by the effects of heat and pressure.
- In order to keep pressure losses in the high pressure piping as small as possible, we recommend the following:  
Pipelines: Nominal width DN 15 (1/2").  
Hose lines: Nominal width DN 8.

In regards to the above mentioned standard values, the length of the pipes and the number of direction changes and fittings must be taken into account.

### Install hand spray gun, spray lance and nozzle

**Note:** The EASY!Lock system joins components with a quick-fasten thread solidly and securely with just one turn.



Illustration, see "Operating components".

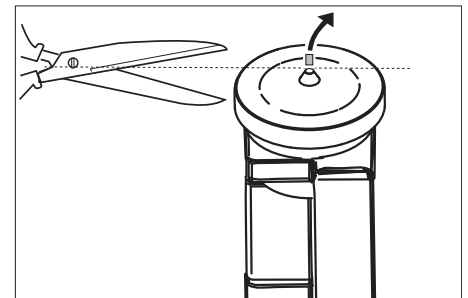
- Mount the nozzle on the spray lance (marking on the adjustment ring at the top) and hand-tighten it (EASY!Lock).
- Join the spray lance with the trigger gun and tighten until hand-tight (EASY!Lock).
- Join the high-pressure hose with trigger gun and tighten until hand-tight (EASY!Lock).
- Connect the high-pressure hose to the high-pressure outlet of the device or the high-pressure pipeline network (EASY!Lock).

### Install the detergent tank

The detergent tank is set up in such a way, that the bottom of the tank is located not more than 1.5 m under the unit.

### Initial startup

- Check that water inlet has the required flow and the permissible temperature.
- Check oil level of the pump.

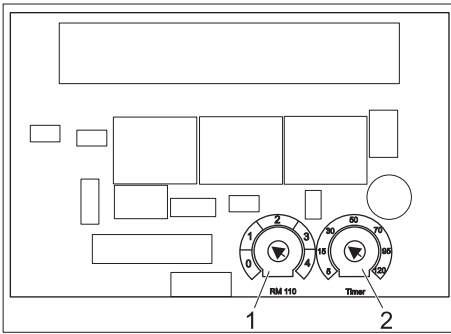


- Cut off tip of oil container.

## Settings

Adjustments are made on the control circuit board

The control circuit board is located in the electric box of the high pressure pump.



- 1 Potentiometer water hardness
- 2 Potentiometer readiness time period

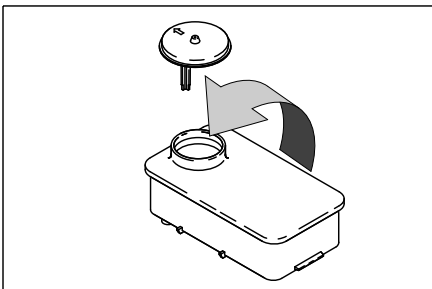
### Operational readiness period

- Initiate the stand by-period with the potentiometer on the electronic control.
- Adjustment by the manufacturer:  
10 Minutes

The time can be set between 5 and 120 minutes. A simple scale of standard values is printed on the control board.

### Installation water softener (optional)

Use hard water for hot water operation to protect against calcification. In addition add water softener to the water. The dispensing flow can be adjusted to the degree of water hardness.



- Fill the tank with Kaercher softener liquid RM 110 (Order no. 2.780-001).
- Determining the hardness of tap water:
  - through the public water supply works,
  - using a hardness tester (order no. 6.768-004)

### **⚠ DANGER**

*Dangerous electrical voltage! Setting may only be done by an electrician.*

- Start the rotation potentiometer on the water softener board.  
The scale displays the hardening ranges 1 to 4.

### Deaerating the appliance

- Unscrew the nozzle.
- Switch on the appliance and let it run until the water exiting is bubble-free.
- At the end let the appliance run for approx. 10 seconds - then switch off. Repeat the procedure for a couple of times.
- Switch off the appliance and fit the nozzle again.

## EU Declaration of Conformity

We hereby declare that the machine described below complies with the relevant basic safety and health requirements of the EU Directives, both in its basic design and construction as well as in the version put into circulation by us. This declaration shall cease to be valid if the machine is modified without our prior approval.

**Product:** High pressure cleaner

**Type:** 1.524-xxx

**Relevant EU Directives**

2006/42/EC (+2009/127/EC)

2014/30/EU

**Applied harmonized standards**

EN 55014-1: 2006+A1: 2009+A2: 2011

EN 55014-2: 2015

EN 60335-1

EN 60335-2-79


EN 61000-3-2: 2006+A1: 2009+A2: 2009

EN 61000-3-3: 2013

EN 62233: 2008

The undersigned act on behalf and under the power of attorney of the company management.

  
H. Jenner  
CEO

  
S. Reiser  
Head of Approbation

Authorised Documentation Representative  
S. Reiser

Alfred Kärcher GmbH Co. KG  
Alfred-Kärcher-Str. 28 - 40  
71364 Winnenden (Germany)  
Phone: +49 7195 14-0  
Fax: +49 7195 14-2212

Winnenden, 2016/11/01

## Accessories and Spare Parts

Only use original accessories and spare parts, they ensure the safe and trouble-free operation of the device.

For information about accessories and spare parts, please visit [www.kaercher.com](http://www.kaercher.com).

## Warranty

The warranty terms published by our competent sales company are applicable in each country. We will repair potential failures of the appliance within the warranty period free of charge, provided that such failure is caused by faulty material or defects in fabrication.

The warranty comes only into effect if your vendor fills out the supplied reply card completely at purchase, stamps and signs and you send it to the local distribution company of your country.

In the event of a warranty claim please contact your dealer or the nearest authorized Customer Service centre. Please submit the appliance, including all accessories, and the proof of purchase.

## Customer Service

Plant type:	Manufact. no.:	Start-up on:

Testing done on:

Findings:

Signature

Testing done on:

Findings:

Signature

Testing done on:

Findings:

Signature

Testing done on:

Findings:

Signature