

Deutsch	3
English	6
Français	9
Italiano	12
Nederlands	15
Español	18
Português	21
Dansk	24
Norsk	27
Svenska	30
Suomi	33
Ελληνικά	36
Türkçe	39
Русский	42
Magyar	45
Čeština	48
Slovenščina	51
Polski	54
Românește	57
Slovenčina	60
Hrvatski	63
Srpski	66
Български	69
Eesti	72
Latviešu	75
Lietuviškai	78
Українська	81

Register and win!
www.kärcher.com/register-and-win





Lesen Sie vor der ersten Benutzung Ihres Gerätes diese Originalbetriebsanleitung, handeln Sie danach und bewahren Sie diese für späteren Gebrauch oder für Nachbesitzer auf.

Sicherheitshinweise

⚠ **GEFAHR**

Verletzungsgefahr durch defektes Gerät. Vor Arbeitsbeginn Gerät auf ordnungsgemäßen Zustand überprüfen. Ist der Zustand des Gerätes nicht einwandfrei darf es nicht benutzt werden.

Am Gerät dürfen keine Veränderungen vorgenommen werden.

⚠ **GEFAHR**

Verletzungsgefahr durch den Rotationsarm. Niemals bei laufendem Hochdruckreiniger unter das Gerät greifen.

Der Rotationsarm dreht sich nach dem Abschalten des Hochdruckreinigers noch eine kurze Zeit weiter. Vor Arbeiten am Gerät abwarten, bis der Rotationsarm stillsteht.

Hochdruckstrahlen können bei unsachgemäßem Gebrauch gefährlich sein. Der Strahl darf nicht auf Personen, Tiere, aktive elektrische Ausrüstung oder auf das Gerät selbst gerichtet werden.

ACHTUNG

Sicherheitshinweise des Hochdruckreinigers beachten.

Bestimmungsgemäße Verwendung

Der FR 30 ist zum Reinigen von Boden- und Wandflächen in Verbindung mit einem Hochdruckreiniger geeignet.

Maximaler Wasserdruck 18 MPa (180 bar).
Maximale Wassertemperatur 60 °C.

Umweltschutz



Die Verpackungsmaterialien sind recycelbar. Bitte werfen Sie die Verpackungen nicht in den Hausmüll, sondern führen Sie diese einer Wiederverwertung zu.



Altgeräte enthalten wertvolle recyclingfähige Materialien, die einer Verwertung zugeführt werden sollten.

Bitte entsorgen Sie Altgeräte deshalb über geeignete Sammelsysteme.

Hinweise zu Inhaltsstoffen (REACH)

Aktuelle Informationen zu Inhaltsstoffen finden Sie unter:

www.kaercher.de/REACH

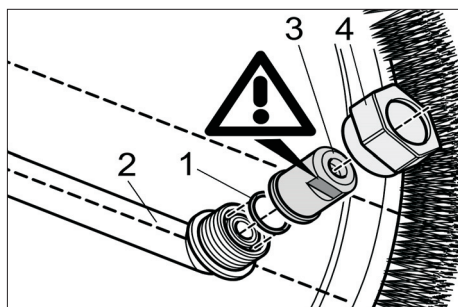
Düsenpakete

Hinweis:

Die benötigten Düsenpakete sind auf den entsprechenden Hochdruckreiniger abgestimmt und müssen separat bestellt werden.

Hochdruckreiniger mit Durchflussmenge:	Düsenpaket
400...450 l/h	2.641-457.0
450...500 l/h	2.640-482.0
500...650 l/h	2.640-401.0
650...850 l/h	2.639-187.0

Düsenpaket montieren

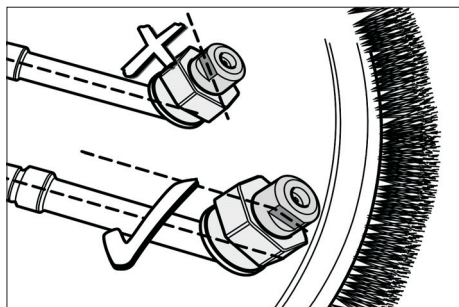


- 1 O-Ring
- 2 Rotationsarm
- 3 Düse
- 4 Überwurfmutter

- O-Ring in Nut des Rotationsarms einlegen.
- Düse aufsetzen.
- Düse mit Überwurfmutter leicht festschrauben.

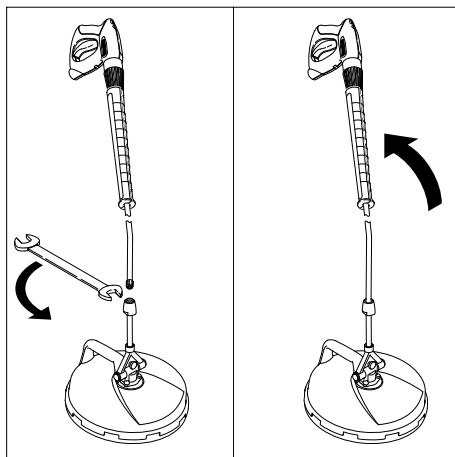
Hinweis:

Der Austrittsstrahl muss parallel zum Rotationsarm ausgerichtet werden.



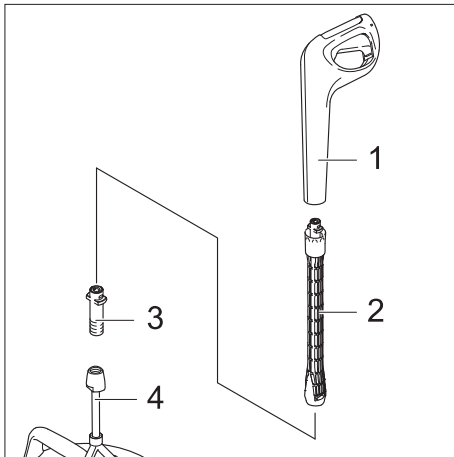
- Schlüssel­fläche der Düse (Schlüssel­weite 10) parallel zum Rotationsarm ausrichten.
- Überwurfmutter (Schlüssel­weite 22) mit Schraubenschlüssel festziehen.

Bodenreinigung



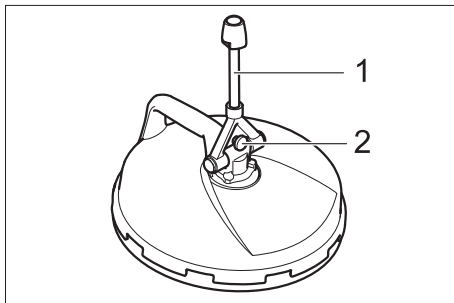
- Strahlrohr des Hochdruckreinigers am FR 30 anschließen und mit Schraubenschlüssel (Schlüsselweite 24) festziehen.
- Bei Arbeitsunterbrechungen Handspritzpistole mit Strahlrohr nach vorne schwenken. Das Gerät befindet sich dann in Parkstellung.

Bodenreinigung mit Hochdruckreiniger K6. oder K7



- 1 Handspritzpistole mit Bajonettanschluss
 - 2 Strahlrohrverlängerung 0,5 m (Bestell-Nr. 4.760-558.0 oder Strahlrohrverlängerung 0,9 bis 1,7 m (Bestell-Nr. 2.639-722.0)
 - 3 Adapter (Bestell-Nr. 4.762-402.0)
 - 4 FR 30
- Bauteile wie oben gezeigt miteinander verbinden.

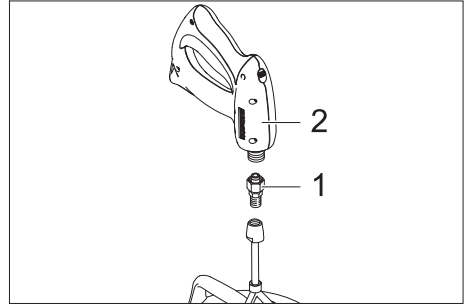
Wandreinigung



- 1 Anschluss
- 2 Schraube

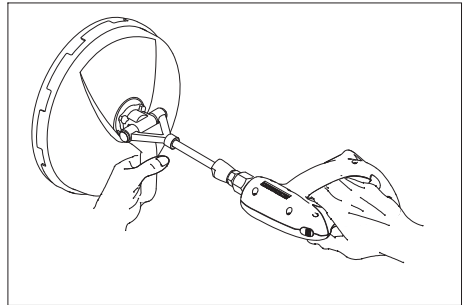
→ Anschluss senkrecht stellen.

→ Beiliegende Schraube eindrehen und festziehen, um das Gelenk festzustellen.



- 1 Beiliegender Adapter
- 2 Handspritzpistole

- Adapter auf Anschluss schrauben und mit Schraubenschlüssel festziehen (Schlüsselweite 22).
- Handspritzpistole auf Adapter schrauben, ausrichten und mit Schraubenschlüssel festziehen (Schlüsselweite 27)



→ Gerät bei der Wandreinigung am Handgriff festhalten.

Pflege

- Gerät vor Frost schützen.
- Borsten beim Lagern nicht verformen.



Please read and comply with these original instructions prior to the initial operation of your appliance and store them for later use or subsequent owners.

Safety instructions

⚠ DANGER

Risk of injury due to defective device. Check the proper condition of the device prior to starting work. The device must not be used if it is not in a flawless condition. The appliance may not be modified.

⚠ DANGER

Risk of injury due to rotation arm. Never reach underneath the device while the high-pressure cleaner is running. The rotation arm continues to rotate for a while after the high-pressure cleaner has been switched off. Wait for the rotation arm to stop before starting any work on the appliance.

High-pressure jets can be dangerous if improperly used. The jet may not be directed at persons, animals, live electrical equipment or at the appliance itself.

ATTENTION

Observe safety instructions of the high-pressure cleaner.

Use as intended

FR 30, in combination with a high pressure cleaner, is suitable for cleaning floors and walls.

Maximum water pressure 18 MPa (180 bar). Maximum water temperature 60 °C.

Environmental protection



The packaging material can be recycled. Please do not place the packaging into the ordinary refuse for disposal, but arrange for the proper recycling.



Old appliances contain valuable materials that can be recycled. Please arrange for the proper recycling of old appliances. Please dispose your old appliances using appropriate collection systems.

Notes about the ingredients (REACH)

You will find current information about the ingredients at:

www.kaercher.com/REACH

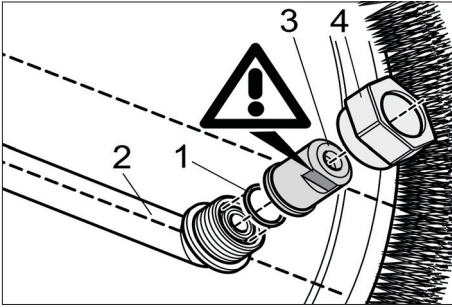
Nozzles packet

Note:

The required packets of nozzles have been adjusted to suit the corresponding high pressure cleaners and must therefore be ordered separately.

High pressure cleaner with flow quantity:	Nozzle packet
400...450 l/h	2.641-457.0
450...500 l/h	2.640-482.0
500...650 l/h	2.640-401.0
650...850 l/h	2.639-187.0

Assemble nozzle packet

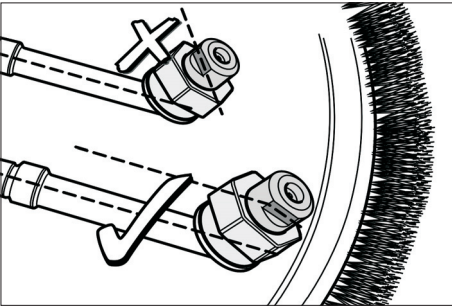


- 1 O ring
- 2 Rotation arm
- 3 Nozzle
- 4 Union joint

- Insert the O ring in the nut of the rotation arm.
- Place the nozzle on it.
- Slightly fasten the nozzle with the Union joint.

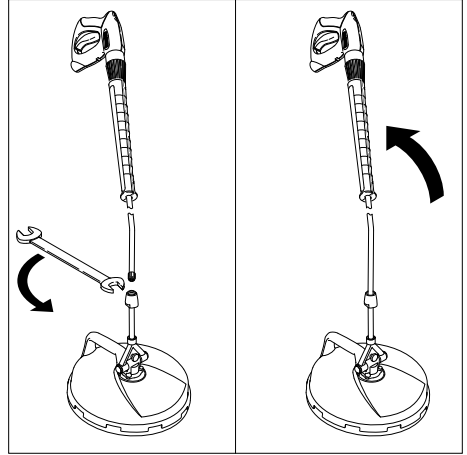
Note:

The exit jet must be directed parallel to the rotation arm.



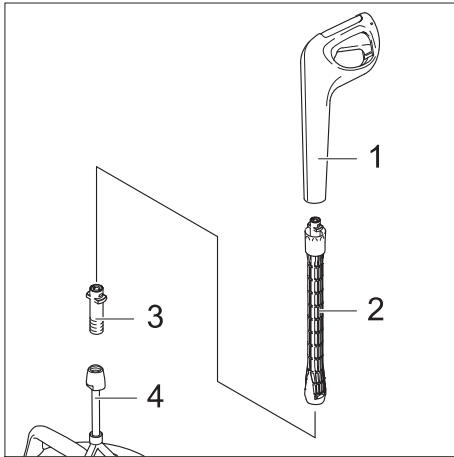
- Adjust the wrench area of the nozzle (width 10) so that it is parallel to the rotation arm.
- Tighten the Union joint (width 22) using a wrench.

Floor cleaning

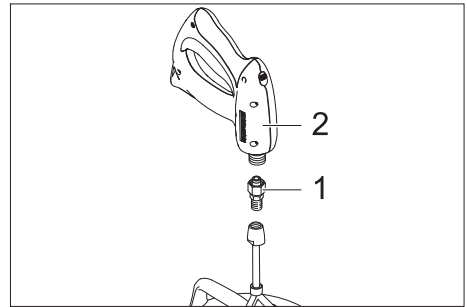


- Connect the steel pipe of the high pressure cleaner to the FR 30 and tighten it with wrenches (width 24).
- During breaks in working, tilt the hand spray gun with spray pipe towards the front. The appliance is then in its parking position.

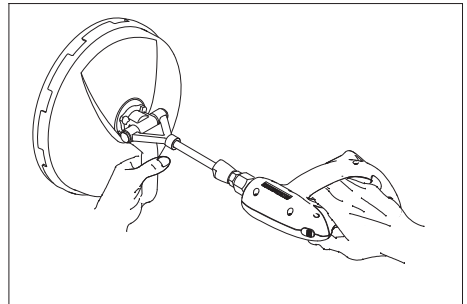
Floor Cleaning with High Pressure Cleaner K6. oder K7



- 1 Hand spray gun with bayonet connection
 - 2 Steel pipe extension 0.5 m (order no. 4.760-558.0 or steel pipe extension 0.9 to 1.7 m (order no. 2.639-722.0)
 - 3 Adapter (order no. 4.762-402.0)
 - 4 FR 30
- Connect the components with one another as shown above.

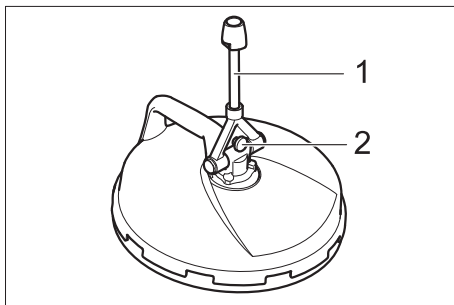


- 1 Enclosed adapter
 - 2 Hand spray gun
- Screw the adapter to the connection and tighten it with a wrench (key width 22).
- Screw the hand spray gun on the adapter, align it and tighten it with a wrench (key width 27).



- Hold the appliance at the handle while cleaning the wall.

Wall cleaning



- 1 Connecting piece
 - 2 Screw
- Place the connecting piece vertically.
- Turn in the enclosed screw in order to hold the joint firmly.

Care

- Protect the appliance against frost.
- Do not allow bristles to deform during storage.



Lire ce manuel d'utilisation original avant la première utilisation de votre appareil, le respecter et le conserver pour une utilisation ultérieure ou pour le futur propriétaire.

Consignes de sécurité

⚠ DANGER

Risque de blessures en raison d'un appareil défectueux. Vérifier le bon état de l'appareil avant de commencer à travailler. Ne pas utiliser l'appareil si son état n'est pas irréprochable.

Il est interdit d'effectuer des modifications sur l'appareil.

⚠ DANGER

Risque de blessure dû au bras rotatif. Ne jamais mettre les mains sous l'appareil pendant le fonctionnement du nettoyeur haute pression.

Le bras rotatif continue de tourner un moment après la coupure du nettoyeur haute pression. Avant de travailler sur l'appareil, attendre que le bras rotatif soit arrêté.

Une utilisation incorrecte des jets haute pression peut présenter des dangers. Le jet ne doit pas être dirigé sur des personnes, des animaux, des installations électriques actives ni sur l'appareil lui-même.

ATTENTION

Respecter les consignes de sécurité du nettoyeur haute pression.

Utilisation conforme

FR 30 convient au nettoyage de sols et de murs en liaison avec un jet haute pression. Pression maxi de l'eau 18 MPa (180 bars). Température maxi de l'eau 60 °C.

Protection de l'environnement



Les matériaux constitutifs de l'emballage sont recyclables. Ne pas jeter les emballages dans les ordures ménagères, mais les remettre à un système de recyclage.



Les appareils usés contiennent des matériaux précieux recyclables lesquels doivent être apportés à un système de recyclage. Pour cette raison, utilisez des systèmes de collecte adéquats afin d'éliminer les appareils usés.

Instructions relatives aux ingrédients (REACH)

Les informations actuelles relatives aux ingrédients se trouvent sous :

www.kaercher.com/REACH

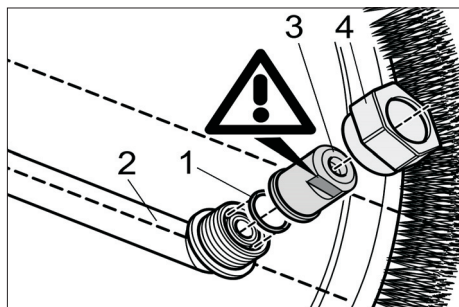
Packs de buses

Remarque :

Les packs de buses nécessaires sont définis en fonction des jets haute pression correspondants et doivent être commandés séparément.

Jet haute pression avec débit de :	Pack de buses
400...450 l/h	2.641-457.0
450...500 l/h	2.640-482.0
500...650 l/h	2.640-401.0
650...850 l/h	2.639-187.0

Monter le pack de buses

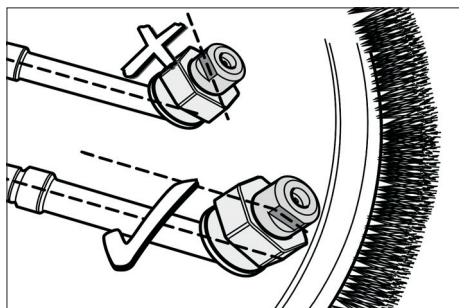


- 1 Joint torique
- 2 Bras rotatif
- 3 Buse
- 4 Écrou chapeau

- Insérer le joint torique dans l'encoche du bras rotatif
- Mettre la buse en place.
- Serrer légèrement la buse avec l'écrou chapeau.

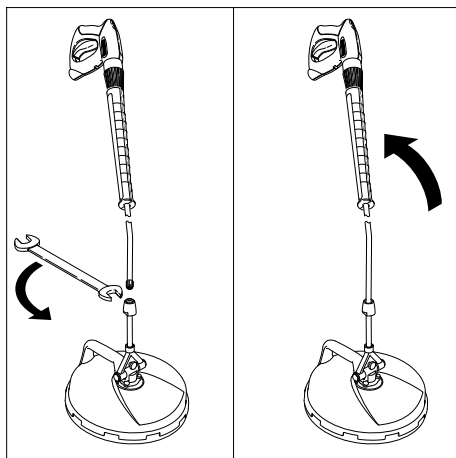
Remarque :

Le jet sortant doit être ajusté de façon parallèle au bras de rotation.



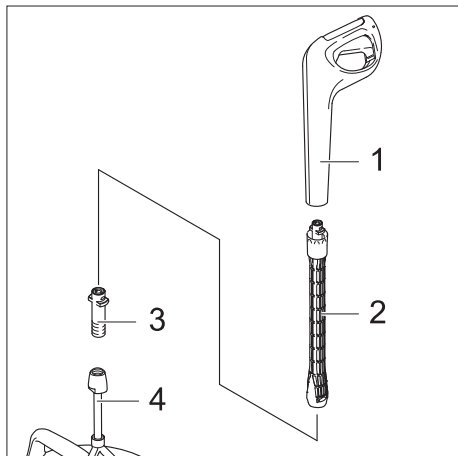
- Ajuster le plan clé de la buse (écartement de 10) parallèlement au bras rotatif.
- Serrer l'écrou chapeau (écartement de 22) à l'aide de la clé.

Nettoyage du sol



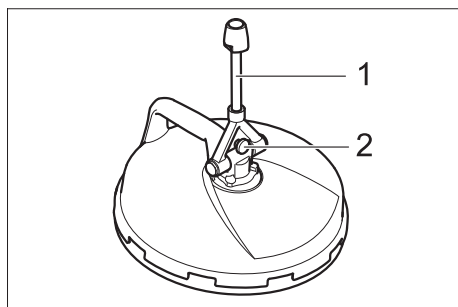
- Raccorder le jet haute pression à FR 30 et le serrer à l'aide de la clé (d'ouverture de 24)
- En cas d'interruption de service, orienter la poignée-pistolet avec le tube d'acier vers l'avant. L'appareil se trouve alors en position de stationnement.

Nettoyage du sol avec jet haute pression K6 ou K7



- 1 Pistolet manuel avec raccord à baïonnette
 - 2 Rallonge de tube en acier de 0,5 m (réf. 4.760-558.0 ou rallonge de tube d'acier de 0,9 à 1,7 m (réf. 2.639-722.0)
 - 3 Adaptateur (n° de commande 4 762-402,0)
 - 4 FR 30
- Relier les composants ensemble comme ci-dessus indiqué.

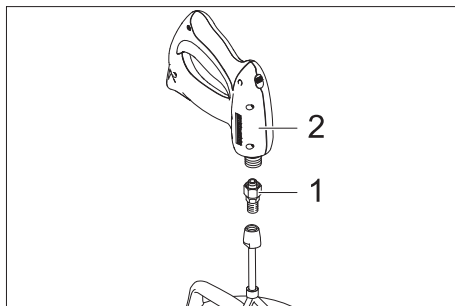
Nettoyage de murs



- 1 Raccordement
- 2 Vis

→ Mettre le raccordement en position verticale.

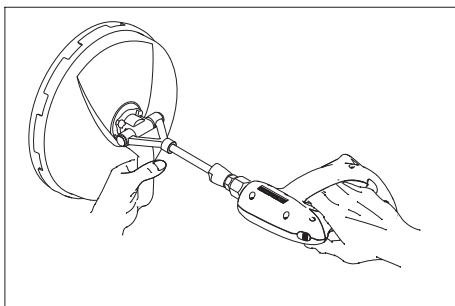
→ Visser la vis ci-jointe et serrer pour bloquer l'articulation.



- 1 Adaptateur joint
- 2 Poignée-pistolet

→ Visser l'adaptateur sur le raccord et le serrer à l'aide de la clé (d'ouverture de 22).

→ Visser le pistolet manuel sur l'adaptateur, l'ajuster et le serrer à l'aide de la clé (d'ouverture de 27).



→ Lors du nettoyage de murs, retenir l'appareil au niveau de la poignée.

Entretien

- Mettre l'appareil à l'abri du gel.
- Ne pas déformer les poils lors du stockage.



Prima di utilizzare l'apparecchio per la prima volta, leggere le presenti istruzioni originali, seguirle e conservarle per un uso futuro o in caso di rivendita dell'apparecchio.

Norme di sicurezza

⚠ PERICOLO

Pericolo di lesioni causato dall'apparecchio difettoso. Prima di iniziare i lavori controllare lo stato regolare dell'apparecchio. In caso contrario è vietato usare l'apparecchio.

È vietato apportare modifiche all'apparecchio.

⚠ PERICOLO

Pericolo di lesioni dovuto dal braccio in rotazione. Mai afferrare con le mani sotto l'apparecchio con idropulitrice in funzione. Il braccio rotante continua a ruotare ancora per un breve tempo anche dopo lo spegnimento dell'idropulitrice. Prima di iniziare lavori sull'apparecchio, attendere che il braccio rotante si sia fermato.

Getti ad alta pressione possono risultare pericolosi se usati in modo non conforme a destinazione. Il getto non va mai puntato su persone, animali, equipaggiamenti elettrici attivi o sull'apparecchio stesso.

ATTENZIONE

Osservare le avvertenze di sicurezza dell'idropultrice.

Uso conforme a destinazione

L'FR 30 è indicata per pulire pavimenti e pareti in abbinamento ad un'idropultrice. Pressione massima dell'acqua 18 MPa (180 bar). Temperatura massima dell'acqua 60 °C.

Protezione dell'ambiente



Tutti gli imballaggi sono riciclabili. Gli imballaggi non vanno gettati nei rifiuti domestici, ma consegnati ai relativi centri di raccolta.



Gli apparecchi dimessi contengono materiali riciclabili preziosi e vanno perciò consegnati ai relativi centri di raccolta. Si prega quindi di smaltire gli apparecchi dimessi mediante i sistemi di raccolta differenziata.

Avvertenze sui contenuti (REACH)

Informazioni aggiornate sui contenuti sono disponibili all'indirizzo:

www.kaercher.com/REACH

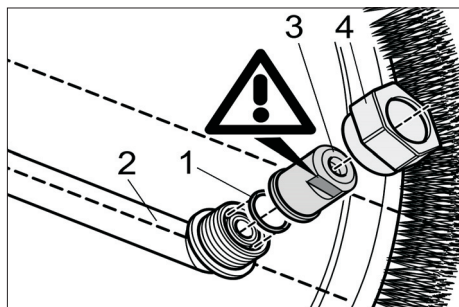
Gruppi ugello

Indicazione:

I gruppi ugelli necessari sono realizzati per la rispettiva idropultrice e devono essere ordinati separatamente.

Idropultrice con portata:	Gruppo ugelli
400...450 l/h	2.641-457.0
450...500 l/h	2.640-482.0
500...650 l/h	2.640-401.0
650...850 l/h	2.639-187.0

Montaggio del gruppo ugelli

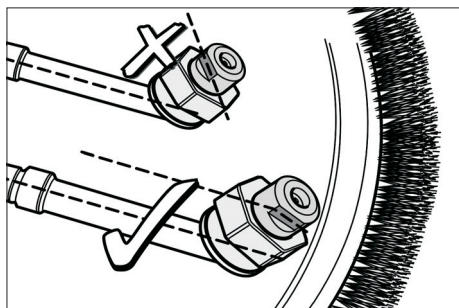


- 1 O-Ring
- 2 Braccio di rotazione
- 3 Ugello
- 4 Dado a risvolto

- Inserire l'o-ring nella scanalature del braccio di rotazione.
- Montare l'ugello.
- Avvitare leggermente l'ugello con il dado di risvolto.

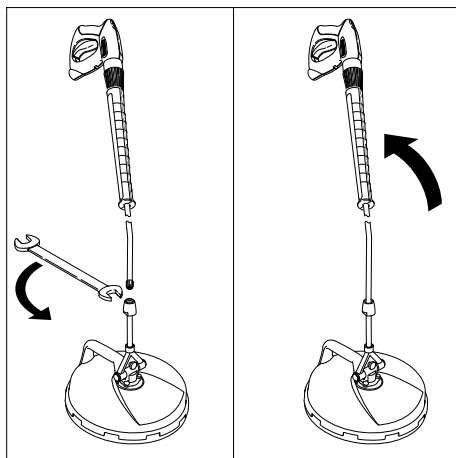
Indicazione:

Il getto di fuoriuscita deve essere parallelo al braccio di rotazione.



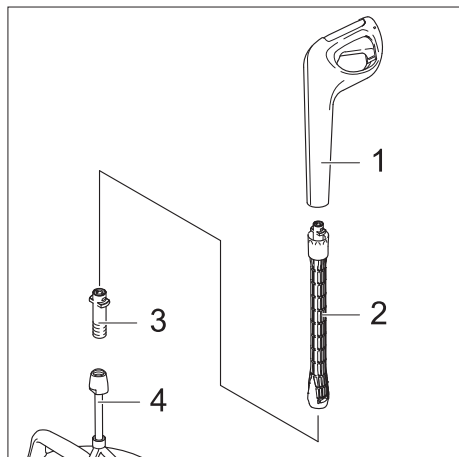
- Allineare la superficie della chiave dell'ugello (apertura 10) parallelamente al braccio di rotazione.
- Serrare il dado di risvolto (apertura 22) con la chiave per dadi.

Pulizia del pavimento



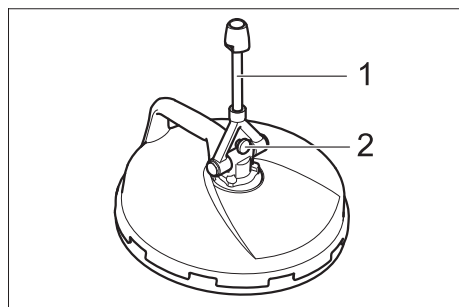
- Collegare la lancia dell'idropulitrice all'FR 30 e serrarla con i raccordi a vite (apertura 24).
- In caso di intervalli di lavoro girare in avanti la pistola a spruzzo compresa di lancia. In questo modo l'apparecchio si trova in posizione di riposo.

Pulizia del pavimento con idropulitrice K6. o K7



- 1 Pistola a spruzzo con attacco a baionetta
 - 2 Prolunga per lancia 0,5 m (n. d'ordine 4.760-558.0 o prolunga per lancia da 0,9 a 1,7 m (n. d'ordine 2.639-722.0)
 - 3 Adattatore (cod. ordinazione: 4.762-402.0)
 - 4 FR 30
- Collegare i componenti come sopra illustrato.

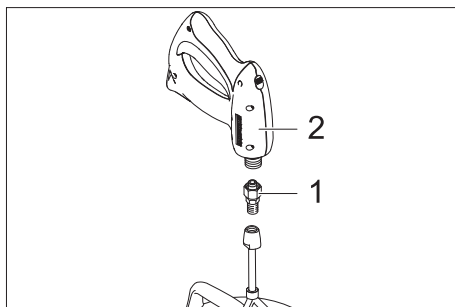
Pulizia parete



- 1 Raccordo
- 2 Vite

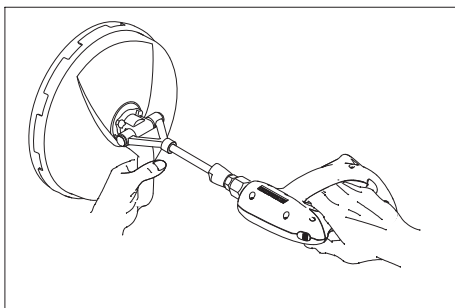
- Collocare il raccordo in posizione verticale.

- Per fissare il giunto inserire la vite in dotazione ed avvitarla.



- 1 Adattatore incluso
- 2 Pistola a spruzzo

- Avvitare l'adattatore al raccordo e serrarlo con la chiave per dadi (apertura 22).
- Avvitare l'adattatore alla pistola a spruzzo e serrarlo con la chiave per dadi (apertura 27)



- Durante la pulizia della parete tenere l'impugnatura dell'apparecchio

Cura

- Proteggere l'apparecchio dal gelo.
- Non deformare le setole durante il magazzino.



Lees vóór het eerste gebruik van uw apparaat deze originele gebruiksaanwijzing, ga navenant te werk en bewaar hem voor later gebruik of voor een latere eigenaar.

Veiligheidsinstructies

⚠ GEVAAR

Verwondingsgevaar door defect apparaat
Controleer het apparaat voor het werk op een reglementaire toestand. Als het apparaat zich niet in een perfecte toestand bevindt, mag het niet gebruikt worden.

U mag geen veranderingen aan het apparaat aanbrengen.

⚠ GEVAAR

Verwondingsgevaar door de roterende arm
Grijp nooit onder het apparaat als de hogedrukreiniger draait.

De roterende arm draait na het uitschakelen van de hogedrukreiniger nog even verder. Wacht voor werkzaamheden aan het apparaat tot de roterende arm stilstaat.

Bij ondeskundig gebruik kunnen hogedrukstralen gevaarlijk zijn. De straal mag niet op personen, dieren, actieve elektrische uitrusting of het apparaat zelf gericht worden.

LET OP

Neem de veiligheidsinstructies van de hogedrukreiniger in acht.

Reglementair gebruik

De FR30 is voor het reinigen van vloeren en muren in verbinding met een hogedrukreiniger geschikt.

Maximale waterdruk 18 MPa (180 bar).

Maximale temperatuur van het water 60 deg.C.

Zorg voor het milieu



Het verpakkingsmateriaal is herbruikbaar. Deponeer het verpakkingsmateriaal niet bij het huishoudelijk afval, maar bied het aan voor hergebruik.



Onbruikbaar geworden apparaten bevatten waardevolle materialen die geschikt zijn voor hergebruik. Lever de apparaten daarom in bij een inzamelpunt voor herbruikbare materialen.

Aanwijzingen betreffende de inhoudsstoffen (REACH)

Huidige informatie over de inhoudsstoffen vindt u onder:

www.kaercher.com/REACH

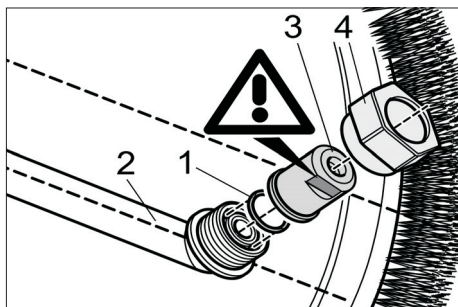
Straalpakketten

Instructie:

De benodigde straalpakketten zijn op de desbetreffende hogedrukreiniger afgestemd en moeten apart besteld worden.

Hogedrukreinigers met doorlaatmassa:	Straalpakket
400...450 l/h	2.641-457.0
450...500 l/h	2.640-482.0
500...650 l/h	2.640-401.0
650...850 l/h	2.639-187.0

Straalpakket monteren

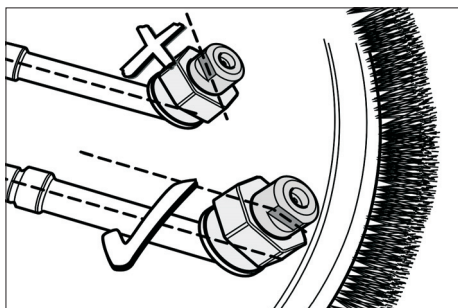


- 1 O-ring
- 2 Rotatiearm
- 3 Sproeier
- 4 Verbindingsmoer

- O-ring in de groef van de rotatiearm leggen.
- Sproeier erop zetten.
- Sproeier met verbindingsmoer licht vastdraaien.

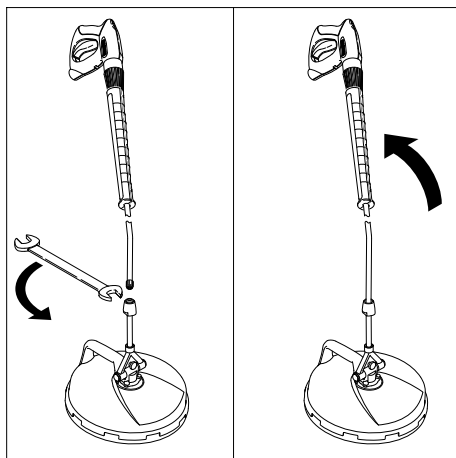
Instructie:

De naar buiten komende straal moet parallel aan de rotatiearm gericht worden.



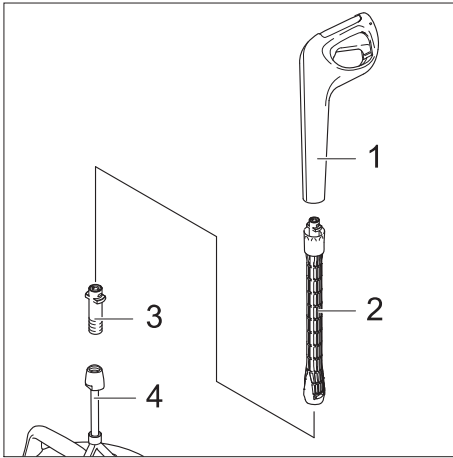
- Sleutelvlakken van de sproeier (sleutelmaat 10) parallel aan de rotatiearm richten.
- Verbindingsmoer (sleutelmaat 22) met schroef sleutel vast aandraaien.

Reinigen van vloeren

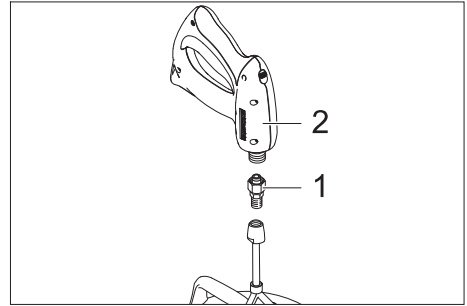


- Straalbuis van de hogedrukreiniger aan de FR30 aansluiten en met schroef-sleutel (sleutelmaat 24) vast aandraaien.
- Bij werkonderbrekingen handspuitpistool met straalbuis naar voren zwenken. Het apparaat bevindt zich dan in de parkeerstand.

Reiniging van vloeren met hogedrukreiniger K6. of K7

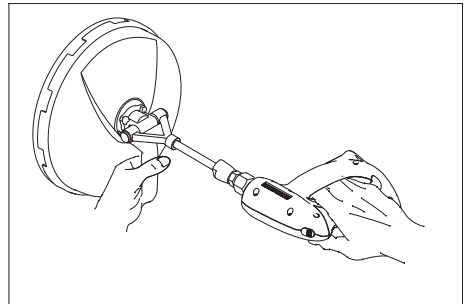


- 1 Handspuitpistool met bajonetaansluiting
 - 2 Verlenging straalbuis 0,5 m (bestelnr. 4.760-558.0 of straalbuisverlenging 0,9 tot 1,7 m (bestelnr. 2.639-722.0)
 - 3 Adapter (bestelnr. 4.762-402.0)
 - 4 FR 30
- Componenten zoals boven getoond met elkaar verbinden.



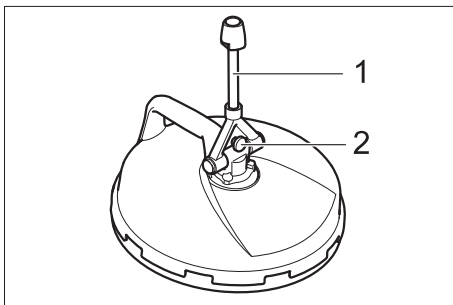
- 1 Bijgevoegde adapter
- 2 Handspuitpistool

- Adapter op de aansluiting schroeven en met schroef sleutel vast aandraaien (sleutelmaat 22).
- Handspuitpistool op de adapter schroeven, uitrichten en met schroef sleutel vast aandraaien (sleutelmaat 27)



- Bij het reinigen van muren het apparaat aan het handvat vasthouden.

Reiniging van muren



- 1 Aansluiting
- 2 Schroeven

- Aansluiting verticaal stellen.
- Bijgevoegde schroef indraaien en aanspannen om het gewricht vast te zetten.

Zorg

- Apparaat tegen vorst beschermen.
- De borstels bij opbergen niet vervormen.



Antes del primer uso de su aparato, lea este manual original, actúe de acuerdo a sus indicaciones y guárdelo para un uso posterior o para otro propietario posterior.

Indicaciones de seguridad

⚠ PELIGRO

Peligro de lesiones por un aparato defectuoso. Comprobar el buen estado del aparato antes de comenzar a trabajar. Si el aparato no está en perfecto estado, no debe utilizarse.

No se debe efectuar ningún tipo de modificación en el aparato.

⚠ PELIGRO

Peligro de lesiones causados por el brazo giratorio. No tocar debajo del aparato con la limpiadora a presión en funcionamiento.

El brazo giratorio sigue girando después de apagar la limpiadora a alta presión durante un breve período. Antes de trabajar con el aparato, espere a que el brazo giratorio deje de girar.

Los chorros a alta presión pueden ser peligrosos si se usan indebidamente. No dirija el chorro hacia personas, animales o equipamiento eléctrico activo, ni apunte con él al propio aparato.

⚠ CUIDADO

Indicaciones de seguridad de la limpiadora a alta presión.

Uso previsto

El FR 30 sirve para limpiar suelos y paredes en combinación con una limpiadora a alta presión.

Presión máxima del agua 18 MPa (180 bares). Temperatura máxima del agua 60 °C.

Protección del medio ambiente



Los materiales de embalaje son reciclables. Por favor, no tire el embalaje a la basura doméstica; en vez de ello, entréguelo en los puntos oficiales de recogida para su reciclaje o recuperación.



Los aparatos viejos contienen materiales valiosos reciclables que deberían ser entregados para su aprovechamiento posterior. Por este motivo, entregue los aparatos usados en los puntos de recogida previstos para su reciclaje.

Indicaciones sobre ingredientes (REACH)

Encontrará información actual sobre los ingredientes en:

www.kaercher.com/REACH

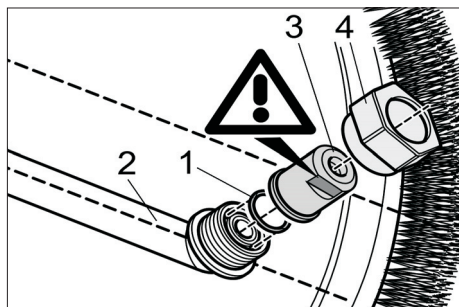
Paquetes de boquillas

Indicación:

Los paquetes de boquillas necesarios están adaptados a la limpiadora a alta presión y se tienen que pedir por separado.

Limpiadora a alta presión con cantidad de flujo:	Paquete de boquillas
400...450 l/h	2.641-457.0
450...500 l/h	2.640-482.0
500...650 l/h	2.640-401.0
650...850 l/h	2.639-187.0

Montar el paquete de boquillas

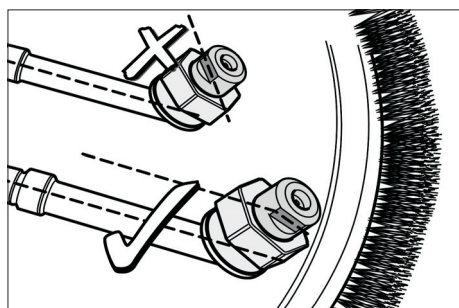


- 1 junta tórica
- 2 Brazo giratorio
- 3 boquilla
- 4 tuerca de racor

- Colocar la junta tórica en la ranura del brazo giratorio.
- Colocar la boquilla.
- Atornillar ligeramente la boquilla con la tuerca de racor.

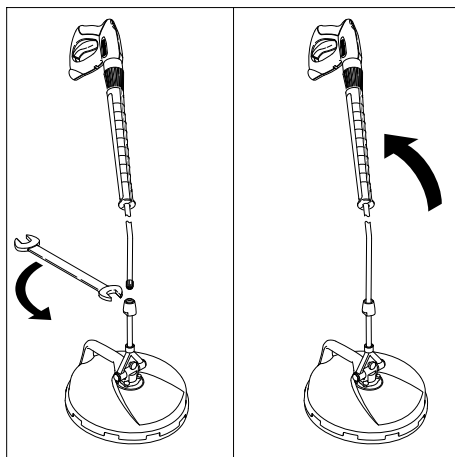
Indicación:

El chorro de salida tiene que estar colocado de forma paralela al brazo giratorio.



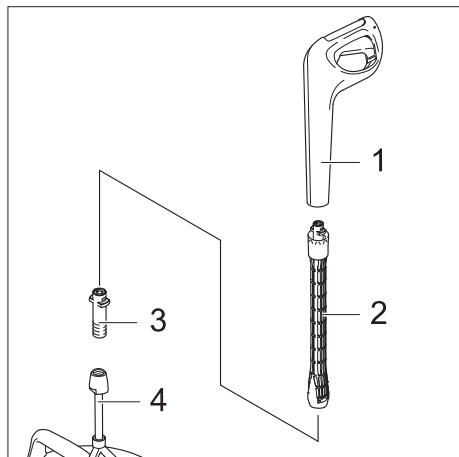
- Colocar la superficie de la llave (entre-caras 10) paralela al brazo giratorio.
- Apretar la tuerca de racor (entre-caras 22) con una llave.

limpieza de suelos



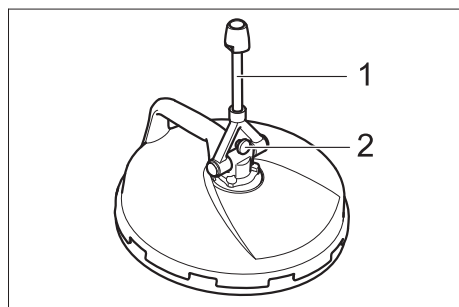
- Conectar la lanza dosificadora de la limpiadora a alta presión al FR 30 y apretar con una llave (entre-caras 24).
- Si se suspende la tarea gire hacia adelante la pistola pulverizadora manual con lanza dosificadora. El aparato se encontrará entonces en posición de estacionamiento.

Limpeza de suelos con la limpiadora a alta presión K6 o K7



- 1 Pistola pulverizadora con conexión de bayoneta.
 - 2 Prolongación de la lanza dosificadora 0,5 (Ref. 4.760-558.0 o prolongación de lanza dosificadora 0,9 hasta 1,7 m (Ref. 2.639-722.0)
 - 3 Adaptador (Ref 4.762-402.0)
 - 4 FR 30
- Unir las piezas como se indica arriba.

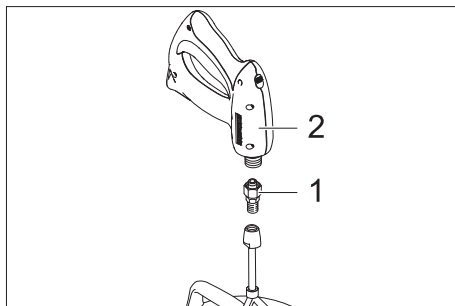
Limpeza de paredes



- 1 conexión
- 2 tornillo

→ Coloque la conexión de manera vertical.

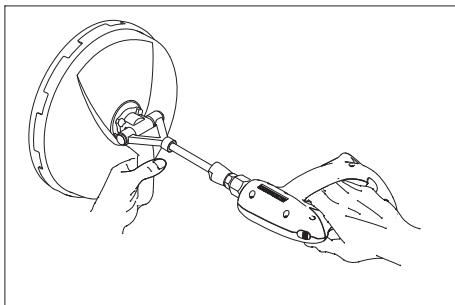
→ Gire y apriete los tornillos para fijar la articulación.



- 1 Adaptador suministrado
- 2 Pistola pulverizadora manual

→ Enroscar el adaptador en la conexión y apretar con una llave (entre caras 22).

→ Enroscar la pistola pulverizadora al adaptador, colocar y apretar con una llave (entre caras 27).




→ Para limpiar paredes, sujetar el aparato del mango.

Cuidado del aparato

→ Proteger el aparato de las heladas.

→ No deformar los cepillos al guardarlos.

 Leia o manual de manual original antes de utilizar o seu aparelho. Proceda conforme as indicações no manual e guarde o manual para uma consulta posterior ou para terceiros a quem possa vir a vender o aparelho.

Avisos de segurança

⚠ PERIGO

Perigo de lesões devido a aparelho com defeito. Controlar o estado intacto do aparelho antes de iniciar os trabalhos. Se o estado do aparelho não for considerado intacto, este não pode ser colocado em funcionamento.

Não devem ser feitas quaisquer alterações no aparelho.

⚠ PERIGO

Perigo de ferimentos devido ao braço rotativo. Nunca colocar a mão por baixo do aparelho com a lavadora de alta pressão em operação.

O braço rotativo continua a trabalhar por um curto período após a desactivação da lavadora de alta pressão. Aguardar até que o braço rotativo fique imobilizado, antes de efectuar quaisquer trabalhos no aparelho. Os jactos de alta pressão podem ser perigosos em caso de uso incorrecto. O jacto não deve ser dirigido contra pessoas, animais, equipamento eléctrico activo ou contra o próprio aparelho.

ADVERTÊNCIA

Ter atenção aos avisos de segurança da lavadora de alta pressão.

Utilização conforme o fim a que se destina a máquina

O FR 30 é adequado para a limpeza de superfícies de pavimentos e paredes em conjunto com um lavador de alta pressão. Pressão máxima da água 18 MPa (180 bar). Temperatura máxima da água 60 °C.

Proteção do meio-ambiente



Os materiais de embalagem são recicláveis. Não coloque as embalagens no lixo doméstico, envie-as para uma unidade de reciclagem.



Os aparelhos velhos contêm materiais preciosos e recicláveis e deverão ser reutilizados. Por isso, elimine os aparelhos velhos através de sistemas de recolha de lixo adequados.

Avisos sobre os ingredientes (REACH)

Informações actuais sobre os ingredientes podem ser encontradas em:

www.kaercher.com/REACH

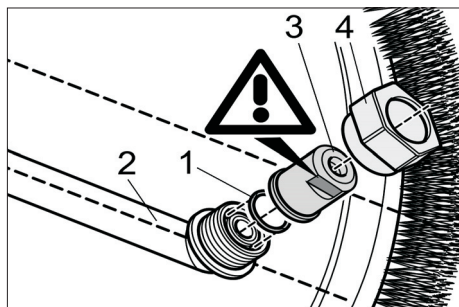
Pacotes de bocais

Aviso:

Os pacotes de bocais necessários foram especialmente concebidos para os respectivos lavadores de pressão e devem ser encomendados separadamente.

Lavador de pressão com volume de fluxo:	Pacote de bocais
400...450 l/h	2.641-457.0
450...500 l/h	2.640-482.0
500...650 l/h	2.640-401.0
650...850 l/h	2.639-187.0

Montar pacote de bocais

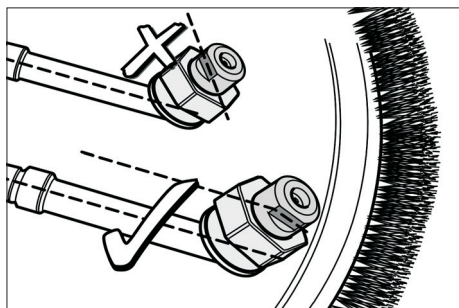


- 1 O-Ring
- 2 Braço rotativo
- 3 Bocal
- 4 Porca de capa

- Colocar o O-Ring na ranhura do braço rotativo.
- Colocar o bocal.
- Aparafusar levemente o bocal com a porca de capa.

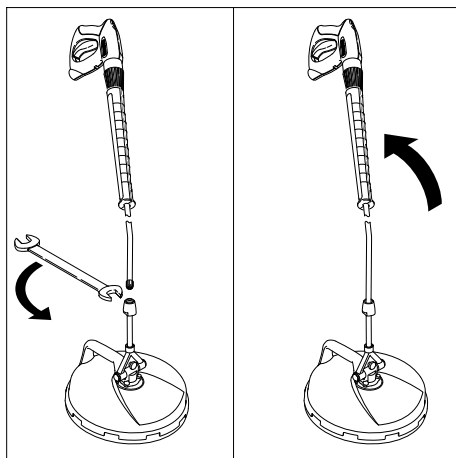
Aviso:

O jacto de saída deve ser orientado paralelamente ao braço rotativo.



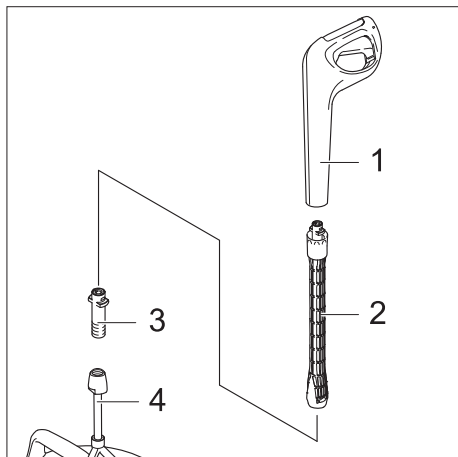
- A superfície da chave do bocal (abertura da chave 10) deve ser alinhada paralelamente ao braço rotativo.
- Apertar a porca de capa (abertura da chave 22) com a chave de boca.

Limpeza de piso



- Conectar o tubo de jacto do lavador de alta pressão no FR 30 e apertar com chave de porca (abertura de chave 24).
- Durante interrupções de trabalho deve-se girar a pistola pulverizadora manual juntamente com a lança para a frente. Neste estado o aparelho encontra-se em posição de estacionamento.

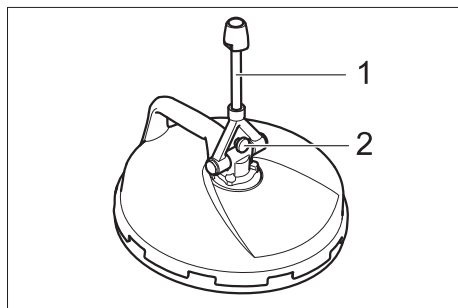
Limpeza de piso (pavimento) com lavador de alta pressão K6. ou K7.



- 1 Pistola pulverizadora manual com conexão tipo baioneta
- 2 Extensão de tubo de jacto 0,5 m (n.º de encomenda 4.760-558.0 ou extensão de tubo de jacto 0,9 até 1,7 m (n.º de encomenda 2.639-722.0)
- 3 Adaptador (N.º de encomenda: 4.762-402.0)
- 4 FR 30

→ Montar as peças do modo supracitado.

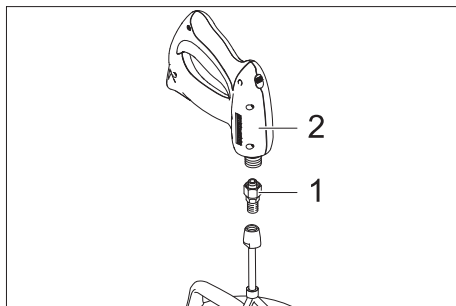
Limpeza da parede



- 1 Ligação
- 2 Parafuso

→ Posicionar a ligação verticalmente.

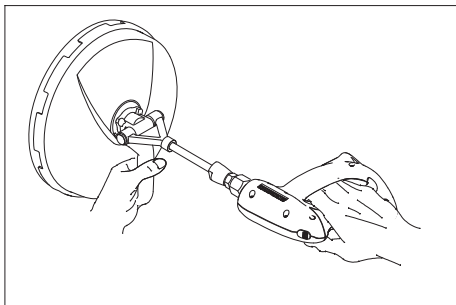
→ Enroscar e fixar o parafuso incluído, de modo a fixar a articulação.



- 1 Adaptador incluído no fornecimento
- 2 Pistola pulverizadora manual

→ Aparafusar o adaptador na conexão e fixar com uma chave de boca (abertura da chave 22).

→ Aparafusar e alinhar a pistola pulverizadora manual no adaptador e fixar com uma chave de boca (abertura da chave 27)



→ Segurar o aparelho no punho durante a limpeza de paredes.

Conservação

- Proteger o aparelho contra congelamento.
- Não deformar as cerdas durante o armazenamento.



Læs original brugsanvisning inden første brug, følg anvisningerne og opbevar vejledningen til senere efterlæsning eller til den næste ejer.

Sikkerhedsanvisninger

△ FARE

Fare for personskader på grund af en defekt maskine. Kontroller, om maskinen er i god orden, inden arbejdet starter. Hvis maskinen ikke er i god orden, må den ikke bruges.

Der må ikke foretages ændringer på maskinen.

△ FARE

Fare for personskader på grund af rotationsarmen. Grib aldrig ind under maskinen, hvis højtryksrenseren kører.

En kort tid efter afbrydningen forsætter rotationsarmen med at dreje. Vent til rotationsarmen standser, inden der arbejdes på maskinen.

Højtryksstråler kan være farlige, hvis de ikke anvendes korrekt. Strålen må ikke rettes mod personer, dyr, tændt elektrisk udstyr eller mod selve maskinen.

BEMÆRK

Tag højde for højtryksrenserens sikkerhedsanvisninger.

Bestemmelsesmæssig anvendelse

FR 30 er velegnet til rengøring af gulvflader og vægge i forbindelse med en højtryksrenser.

Maksimalt vandtryk 18 MPa (180 bar).

Maksimalt vandtemperatur 60 °C.

Miljøbeskyttelse



Eballagen kan genbruges. Smid ikke emballagen ud sammen med det almindelige husholdningsaffald, men aflever den til genbrug.



Udtjente apparater indeholder værdifulde materialer, der kan og bør afleveres til genbrug. Aflever derfor udtjente apparater på en genbrugsstation eller lignende.

Henvisninger til indholdsstoffer (REACH)

Aktuelle oplysninger til indholdsstoffer finder du på:

www.kaercher.com/REACH

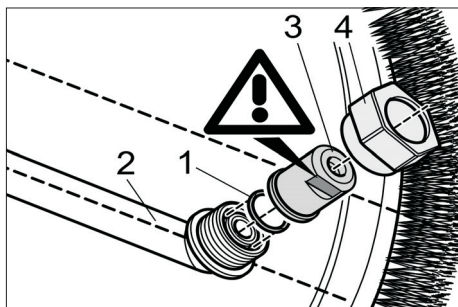
Mundstykkepakker

Bemærk:

De nødvendige mundstykkepakker er afstemt til den tilsvarende højtryksrenser og skal bestilles separat.

Højtryksrenser med gennemløbsmængde:	Mundstykkepakke
400...450 l/h	2.641-457.0
450...500 l/h	2.640-482.0
500...650 l/h	2.640-401.0
650...850 l/h	2.639-187.0

Montering af mundstykkepakken

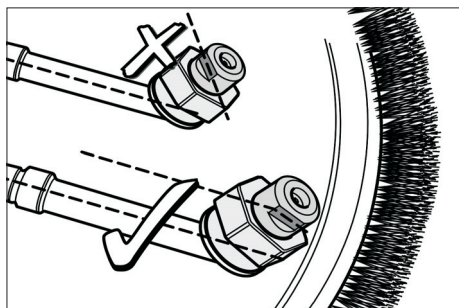


- 1 O-Ring
- 2 Rotationsarm
- 3 Mundstykke
- 4 Omløbermøtrik

- Læg O-Ringen ind i rotationsarmens not.
- Sæt mundstykket på.
- Skru mundstykket med omløbermøtrik let fast.

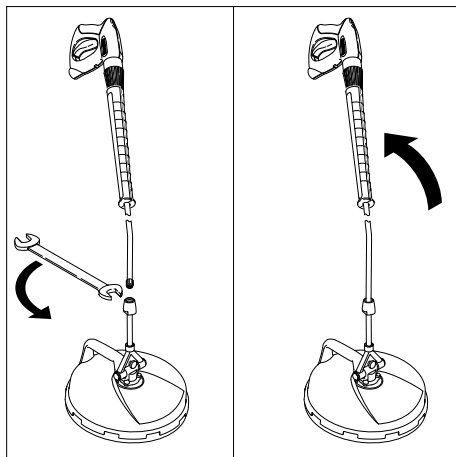
Bemærk:

Udslipstrålen skal justeres parallelt til rotationsarmen.



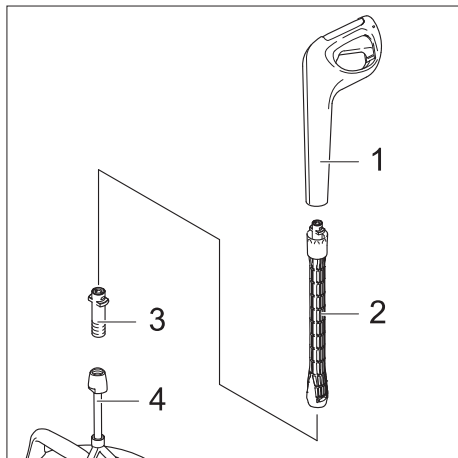
- Indstil mundstykkets nøgleflade (nøglebredde 10) parallelt til rotationsarmen.
- Skru omløbermøtrikken (nøglebredde 22) fast med skruenøglen.

Gulvrensning



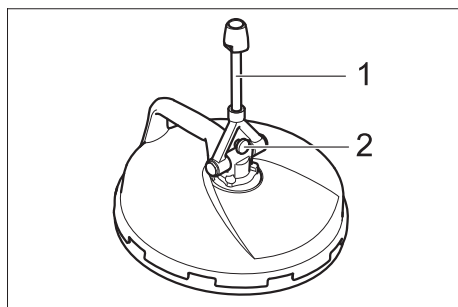
- Tilslut højtryksrenserens strålerør til FR 30 og skru det fast med skruenøglen (nøglebredde 24).
- Ved arbejdsafbrydelser sving håndsprøjetepistolen med strålerøret fremad. Maskinen er så i parkeringsstilling.

Gulvrensning med højtryksrensere K6. eller K7.



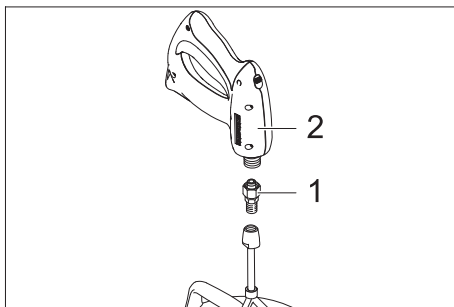
- 1 Håndsprøjt pistol med bajonettilslutning.
 - 2 strålerørsforlængelse 0,5 m (bestillingsnr. 4.760-558.0 eller strålerørsforlængelse 0,9 til 1,7 m (bestillingsnr. 2.639-722.0)
 - 3 Adapter (bestillingsnr. 4.762-402.0)
 - 4 FR 30
- Sæt komponenterne sammen som vist for oven.

Rensning af vægge



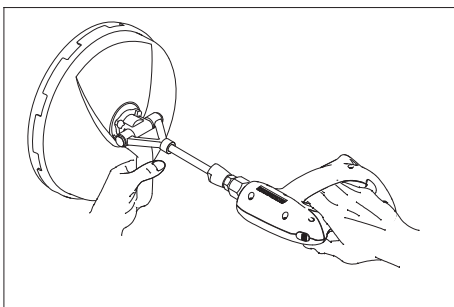
- 1 Tilslutning
- 2 Skruer

- Hold tilslutning lodret.
→ Skru vedliggende skrue og stram den for at stille leddet fast.



- 1 Vedliggende adapter
- 2 Håndsprøjt pistol

- Skru adapteren på tilslutningen og træk den fast med skrueøglen (nøglebredde 22).
→ Skru håndsprøjt pistolen på adapteren, juster den og træk den fast med skrueøglen (nøglebredde 27).



- Hold maskinen fast i håndtaget under rensning af vægge.

Pleje

- Beskyt maskinen imod frost.
→ Børsterne må ikke omformes ved opbevaring.



Før første gangs bruk av apparatet, les denne originale bruksanvisningen, følg den og oppbevar den for senere bruk eller for overlevering til neste eier.

Sikkerhetsinstruksjoner

⚠ FARE

Fare for skader på grunn av defekt maskin. Før du begynner arbeidet, kontroller at maskinen er i god stand. Dersom maskinen ikke er i feilfri stand skal den ikke brukes.

Det er ikke tillatt å utføre endringer på maskinen.

⚠ FARE

Fare for skader fra rotasjonsarmen. Grip aldri inn under maskinen når høytrykksvaskeren er i drift

Etter at maskinen er slått av vil rotasjonsarmen fortsette å rotere en kort stund. Vent med å arbeide med maskinen til rotasjonsarmen står stille.

Høytrykkstråler kan være farlige ved feil bruk. Strålen må ikke rettes mot personer, dyr, elektrisk utstyr som er på, eller maskinen selv.

OBS

Ta hensyn til sikkerhetsanvisningene som gjelder høytrykksspyleren.

Forskriftsmessig bruk

FR 30 er egnet for rengjøring av gulv og veggflater i forbindelse med en høytrykksspyler.

Maksimalt vanntrykk 18 MPa (180 bar).

Maksimal vanntemperatur 60 °C.

Miljøvern



Materialet i emballasjen kan resirkuleres. Ikke kast emballasjen i husholdningsavfallet, men lever den inn til resirkulering.



Gamle maskiner inneholder verdifulle materialer som kan resirkuleres. Disse bør leveres inn til gjenvinning.

Gamle maskiner skal derfor avhendes i egne innsamlingsystemer.

Anvisninger om innhold (REACH)

Aktuell informasjon om stoffene i innholdet finner du under:

www.kaercher.com/REACH

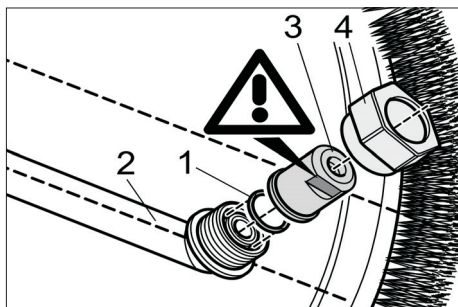
Dysepakker

Merknad:

De nødvendige dysepakkene er tilpasset hver enkelt høytrykksspyler som skal tilkoples og må bestilles separat.

Høytrykksvasker med gjennomstrømningsmengde:	Dysepakke
400...450 l/h	2.641-457.0
450...500 l/h	2.640-482.0
500...650 l/h	2.640-401.0
650...850 l/h	2.639-187.0

Montere dysepakke



- 1 O-ring
- 2 Rotasjonsarm
- 3 Dyse
- 4 Unionmutter

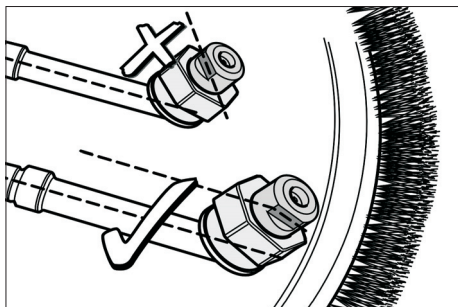
→ O-ring legges inn i sporet på rotasjonsarmen.

→ Sett på dysen.

→ Skru dysen lett fast med unionmutteren.

Merknad:

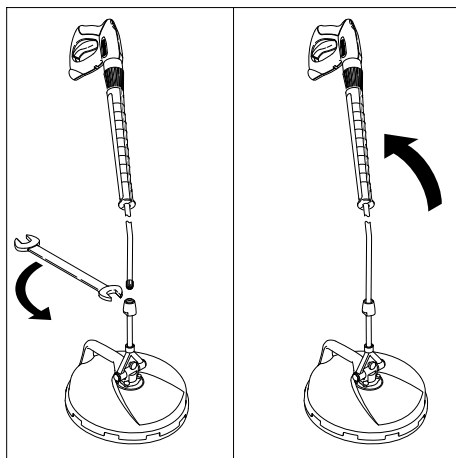
Utgangsstrålen må rettes parallelt med rotasjonsarmen.



→ Rett inn dysens nøkkelflate (nøkkelvidde10) parallelt med rotasjonsarmen.

→ Stram unionmutteren (nøkkelvidde 22) med skrunøkkel.

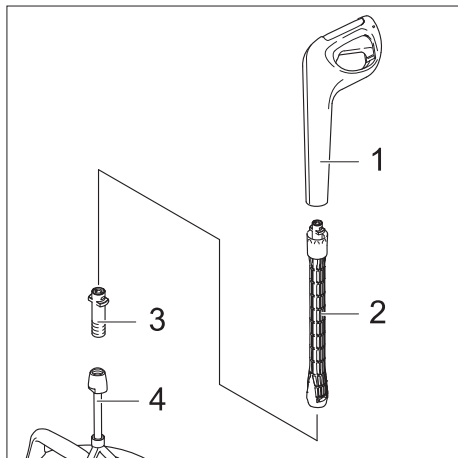
Gulvrenngjøring



→ Strålerøret til høytrykksvaskeren kobles til FR 30 og skrues til med skrunøkkel (nøkkelvidde 24).

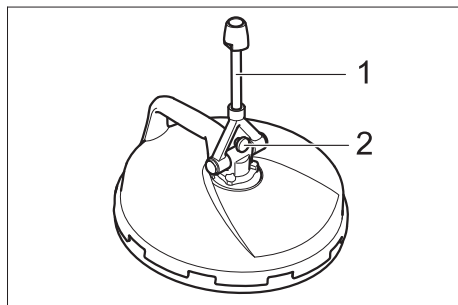
→ Ved avbrudd i arbeidet skal håndsprøytetipstolen med strålerør senkes ned forover. Apparatet er da i parkeringsstilling.

Gulvrenngjøring med høytrykksvasker K6. eller K7.



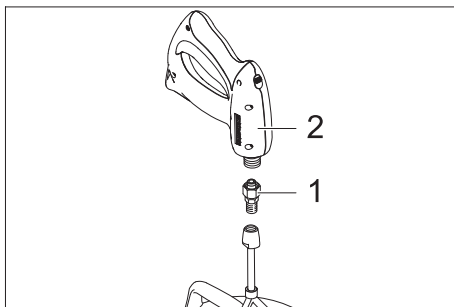
- 1 Høytrykkspistol med bajonettfatning
 - 2 Strålerørforlenger 0,5 m (bestillingsnr. 4.760-558.0) eller strålerørforlenger 0,9 til 1,7 m (bestillingsnr. 2.639-722.0)
 - 3 Adapter (bestill.-nr. 4 762-402.0)
 - 4 FR 30
- Komponentene kobles til hverandre som vist over.

Rengjøring av vegg



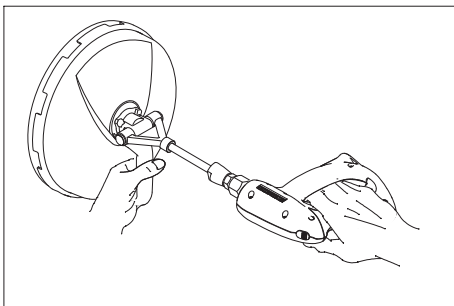
- 1 Tilkobling
- 2 Skruer

- Still tilkoblingen loddrett.
→ Skru inn vedlagte skruer og skru fast for å feste leddet.



- 1 Vedlagt adapter
- 2 Høytrykkspistol

- Adapter skrues på tilkoblingen og festes med skrunøkkel (nøkkelvidde 22).
→ Adapter skrues på tilkoblingen, rettes inn og festes med skrunøkkel (nøkkelvidde 27)



- Hold maskinen fast i håndtaket ved rengjøring av vegg.

Vedlikehold

- Skal ikke utsettes for frost.
→ Ikke deformer børstene under lagring.



Läs bruksanvisning i original innan aggregatet används första gången, följ anvisningarna och spara drifts-anvisningen för framtida behov, eller för nästa ägare.

Säkerhetsanvisningar

⚠ FARA

Skaderisk på grund av defekt apparat. Kontrollera att apparaten är i gott skick innan arbete påbörjas. Är den inte felfri får den inte användas.

Inga förändringar får göras på apparaten.

⚠ FARA

Skaderisk på grund av roterande arm. Stick aldrig in handen under arbetande högtryckstvätt.

Rotationsarmen fortsätter röra sig en stund efter att högtryckstvätten stängts av. Vänta tills armen stannat innan arbeten utförs på apparaten.

Högtrycksstrålar kan vara farliga vid felaktig användning. Strålen får inte riktas mot människor, djur, aktiv elektrisk utrustning eller mot själva maskinen.

OBSERVERA

Beakta säkerhetsanvisningarna till högtryckstvätten.

Ändamålsenlig användning

FR 30 är lämplig för rengöring av golv- och väggytor tillsammans med högtryckstvätt. Maximalt vattentryck 18 MPa (180 bar). Maximal vattentemperatur 60 °C.

Miljöskydd



Emballagematerialen kan återvinnas. Kasta inte emballaget i hushållssoporna utan för dem till återvinning.



Skrotade aggregat innehåller återvinningsbara material som bör gå till

återvinning. Överlämna skrotade aggregat till ett lämpligt återvinningssystem.

Uppllysningar om ingredienser (REACH)

Aktuell information om ingredienser finns på:

www.kaercher.com/REACH

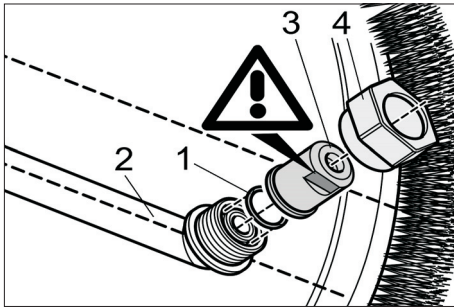
Munstyckespaket

Hänvisning:

De munstyckespaket som behövs är anpassade för respektive högtryckstvätt och måste beställas separat.

Högtryckstvätt med genomsnittlig flödesmängd:	Munstyckespaket
400...450 l/h	2.641-457.0
450...500 l/h	2.640-482.0
500...650 l/h	2.640-401.0
650...850 l/h	2.639-187.0

Montera munstyckespaket

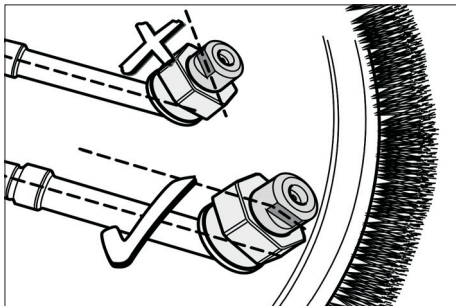


- 1 O-ring
- 2 Rotationsarm
- 3 Munstycke
- 4 Mantelmutter

- Lägg i O-ring i spåret på rotationsarmen.
- Sätt på munstycke.
- Skruva fast munstycke och mantelmutter lätt.

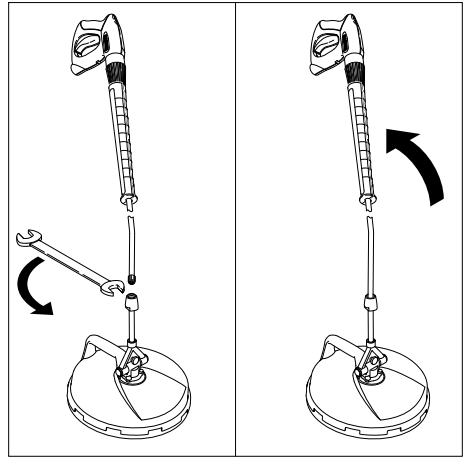
Hänvisning:

Utkommande stråle måste riktas parallellt med rotationsarmen.



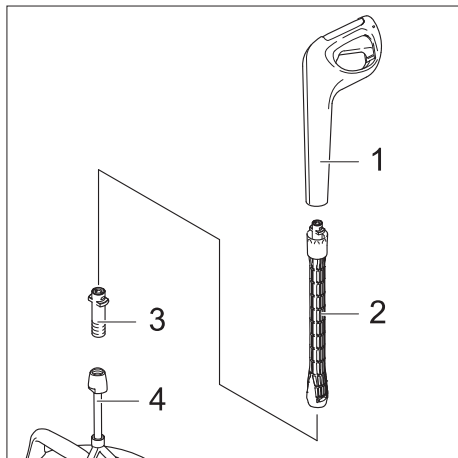
- Rikta in munstyckets nyckelyta (nyckelstorlek 10) parallellt med rotationsarmen.
- Drag fast mantelmutter (nyckelstorlek 22) med skruvnyckel.

Golvrengöring



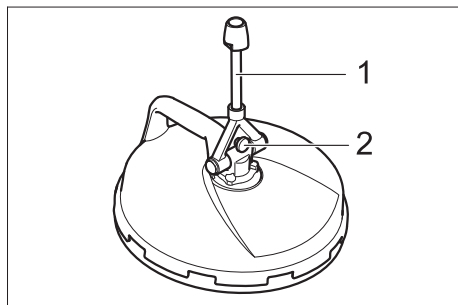
- Anslut högröckstvättens stålrör till FR 30 och drag fast med skruvnycklar (nyckelstorlek 24).
- Sväng handspruta med spolrör framåt vid arbetspauser. Apparaten befinner sig då i viloläge.

Golvrengöring med högtryckstvätt K6. eller K7.



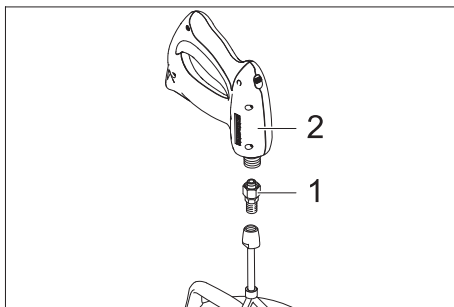
- 1 Handspruta med bajonettanslutning.
 - 2 Stålrörsförlängning 0,5 m (beställnr. 4.760-558.0 eller stålrörsförlängning 0,9 till 1,7 m (beställnr. 2.639-722.0)
 - 3 Adapter (beställnr. 4.762-402.0)
 - 4 FR 30
- Anslut komponenter enligt beskrivning ovan.

Väggrengöring



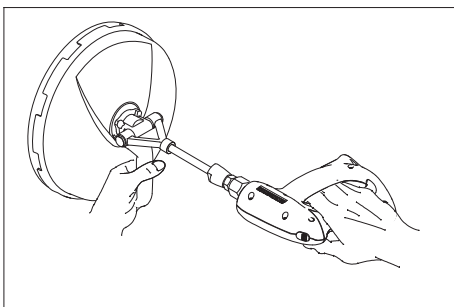
- 1 Anslutning
- 2 Skruv

- Håll anslutningen lodrätt.
→ Ställ in leden genom att skruva i, och dra fast, medföljande skruv.



- 1 Bifogad adapter
- 2 Handspruta

- Skruva fast adapter på anslutning och drag fast med skruvnyckel (nyckelstorlek 22).
→ Skruva fast handsprutpistolen på adaptern, rikta in och dra fast med skruvnyckel (nyckelstorlek 27).



- Håll apparaten i handtaget vid väggrengöring.

Underhåll

- Skydda apparaten mot frost.
→ Deformera inte borstarna vid förvaring.



Lue tämä alkuperäisiä ohjeita ennen laitteesi käyttämistä, säilytä käyttöohje myöhempiä käyttöä tai mahdollista myöhempiä omistajaa varten.

Turvaohjeet

⚠ VAARA

Viallinen laite aiheuttaa vahingoittumisvaaran. Tarkasta laitteen asianmukainen kunto ennen työn aloittamista. Jos laitteen kunto ei ole moitteeton, sen käyttö ei ole sallittua. Laitetta ei saa muuttaa.

⚠ VAARA

Pyörintävarren aiheuttama loukkaantumisvaara. Älä koskaan tartu laitteen alle korkeapainepesurin ollessa käynnissä.

Pyörintävärsi jatkaa pyörimistä hetken aikaa, kun korkeapainepesuri kytketään pois päältä. Ennen kuin kosket laitteeseen, odota kunnes pyörintävärsi pysähtyy paikoilleen.

Epäasianmukaisesti käytettyinä suurpainesuihkut voivat olla vaarallisia. Suihkua ei saa suunnata ihmisiin, eläimiin, jännitteellisiin sähkövarusteisiin tai itse laitteeseen.

HUOMIO

Noudata painepesurin turvaohjeita.

Tarkoituksenmukainen käyttö

FR 30 soveltuu lattia- ja seinäpintojen puhdistamiseen yhdessä korkeapainepesurin kanssa.

Suurin sallittu veden paine 18 MPa (180 baaria). Suurin sallittu veden lämpötila 60 °C.

Ympäristönsuojelu



Pakkausmateriaalit ovat kierrätettäviä. Älä käsittele pakkauksia kotilousjätteenä, vaan toimita ne jätteiden kierrätykseen.



Käytetyt laitteet sisältävät arvokkaita kierrätettäviä materiaaleja, jotka tulisi toimittaa kierrätykseen. Tästä syystä toimita kuluneet laitteet vastaaviin keräilylaitoksiin.

Huomautuksia materiaaleista (REACH)

Ajantasaisia tietoja ainesosista löytyy osoitteesta:

www.kaercher.com/REACH

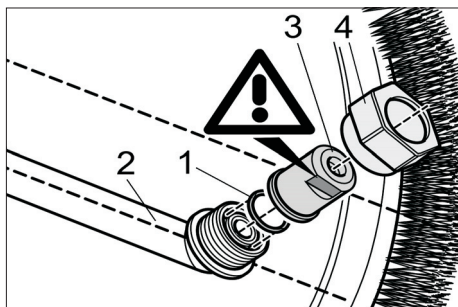
Suutinpakkaus

Huomautus:

Tarvittavat suutinpakkaukset on tarkoitettu ainoastaan vastaavaan korkeapainepesuriin ja ne on tilattava erikseen.

Korkeapainepesurin lämpivirtausmäärä:	Suutinpakkaus
400...450 l/h	2.641-457.0
450...500 l/h	2.640-482.0
500...650 l/h	2.640-401.0
650...850 l/h	2.639-187.0

Suutinpakkauksen asentaminen

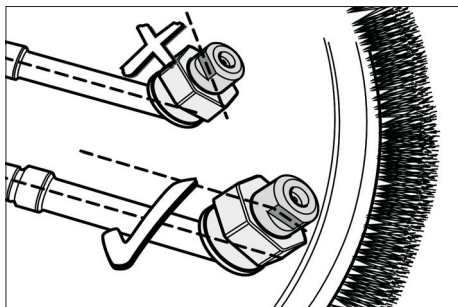


- 1 O-rengas
- 2 Pyörintävarsi
- 3 Suutin
- 4 Hattumutteri

- Aseta o-rengas pyörintävarren uraan.
- Aseta suutin paikalleen.
- Kierrä suuttimen hattumutteri kiinni kevyesti.

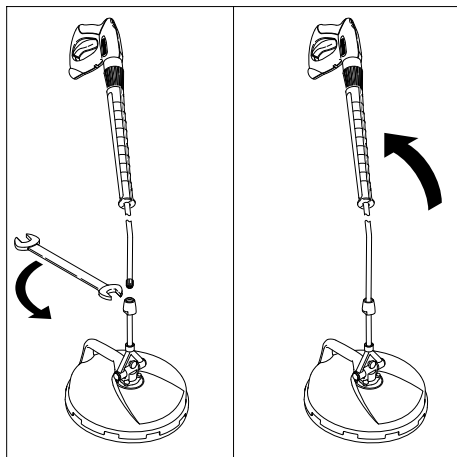
Huomautus:

Ulos tuleva suihku on suunnattava pyörintävarren kanssa samansuuntaisesti.



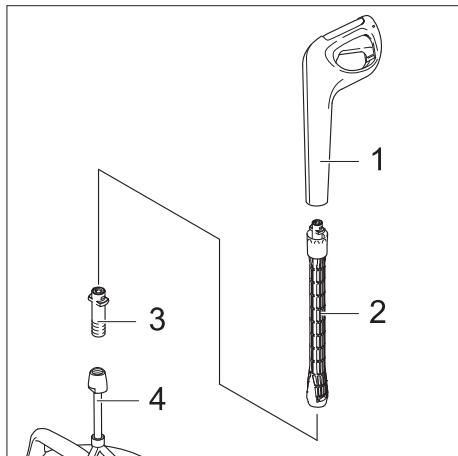
- Suuntaa suihkun avainpinta (avaimen koko 10) saman suuntaisesti pyörintävarren kanssa.
- Kiristä hattumutteri jakoavaimella tiukasti kiinni (avaimen koko 22).

Lattian puhdistaminen



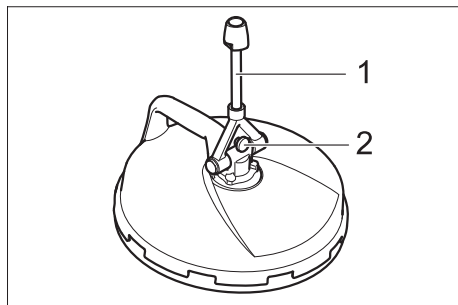
- Kiinnitä korkeapainepesurin ruiskuputki FR 30:een ja kiristä jakoavaimella (avaimen koko 24).
- Käännä käsiruiskupistooli ja ruiskuputki eteenpäin keskeyttäessäsi työskentelyn. Laite on silloin pysäköintiasennossa.

Lattian puhdistaminen korkeapainepesurilla K6 tai K7.



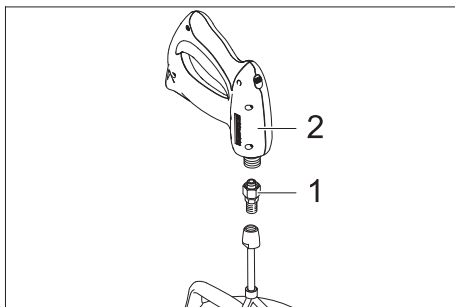
- 1 Käsiruiskupistooli ja pikaliitin
 - 2 Ruiskuputken jatko 0,5 m (tilausnro 4.760.558.0 tai ruiskuputken jatko 0,9 m:stä 1,7 m:iin (tilausnro 2.639-722.0)
 - 3 Sovitin (tilaus-nro 4.762-402.0)
 - 4 FR 30
- Liitä osat toisiinsa yllä olevan kuvan mukaisesti.

Seinän puhdistaminen



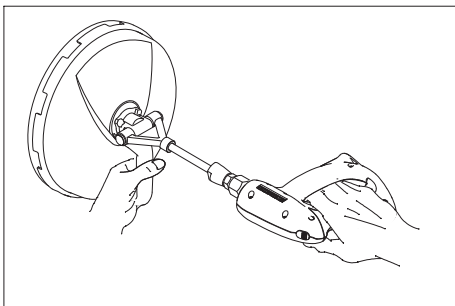
- 1 Liitäntä
- 2 Ruuvi

- Aseta liitäntä pystysuoraan.
- Kierrä mukana toimitettu ruuvi sisään ja kiristä se tiukasti nivelen kiinnittämiseksi.



- 1 Mukana oleva sovitin
- 2 Käsiruiskupistooli

- Ruuvaa sovitin liitântään ja kiristä joko-avaimella kiinni (avaimen koko 22).
- Ruuvaa käsiruiskupistooli sovittimeen, suuntaa ja kiristä jokoavaimella kiinni (avainkoko 27).



- Pidä laitteen kahvasta tukevasti kiinni seinää puhdistaussasi.

Hoito

- Suojaa laite jäätymiseltä.
- Huolehdi, ettei harjasten muoto pääse muuttumaan säilytyksen aikana.



Πριν χρησιμοποιήσετε τη συσκευή σας για πρώτη φορά, διαβάστε αυτές τις πρωτότυπες οδηγίες χρήσης, ενεργήστε σύμφωνα με αυτές και κρατήστε τις για μελλοντική χρήση ή για τον επόμενο ιδιοκτήτη.

Υποδείξεις ασφαλείας

⚠ ΚΙΝΔΥΝΟΣ

Κίνδυνος τραυματισμού από βλάβη στη συσκευή. Πριν από την έναρξη της εργασίας, ελέγξτε εάν βρίσκεται σε καλή κατάσταση η συσκευή. Εάν η κατάσταση της συσκευής δεν είναι άριστη, η συσκευή δεν πρέπει να χρησιμοποιηθεί.

Η συσκευή δεν πρέπει να υποστεί οποιαδήποτε τροποποίηση.

⚠ ΚΙΝΔΥΝΟΣ

Κίνδυνος τραυματισμού από τον βραχίονα περιστροφής. Μη βάζετε ποτέ τα χέρια σας κάτω από τη συσκευή όταν λειτουργεί το σύστημα καθαρισμού υψηλής πίεσης.

Ο βραχίονας περιστροφής εξασκοιουθεί να περιστρέφεται για λίγο μετά την απενεργοποίηση του καθαριστή υψηλής πίεσης. Περιμένετε να ακινητοποιηθεί εντελώς ο βραχίονας περιστροφής, πριν να ξεκινήσετε οποιαδήποτε εργασία στη συσκευή.

Οι δέσμες υψηλής πίεσης μπορεί να αποδειχτούν επικίνδυνες σε περίπτωση μη ενδεδειγμένης χρήσης. Η δέσμη δεν πρέπει να κατευθύνεται πάνω σε άτομα, ζώα, ενεργοποιημένο ηλεκτρικό εξοπλισμό ή στην ίδια τη συσκευή.

ΠΡΟΣΟΧΗ

Λάβετε υπόψη τις υποδείξεις ασφαλείας του καθαριστή υψηλής πίεσης.

Ενδεδειγμένη χρήση

Η συσκευή FR 30 είναι κατάλληλη για τον καθαρισμό δαπέδων και τοίχων σε συνδυασμό με ένα σύστημα καθαρισμού υψηλής πίεσης.

Μέγιστη πίεση νερού 18 MPa (180 bar).

Μέγιστη θερμοκρασία νερού 60 °C.

Προστασία περιβάλλοντος



Τα υλικά συσκευασίας είναι ανακυκλώσιμα. Μην πετάτε τη συσκευασία στα οικιακά απορρίμματα, αλλά παραδώστε την προς ανακύκλωση.



Οι παλιές συσκευές περιέχουν ανακυκλώσιμα υλικά, τα οποία θα πρέπει να παραδίδονται προς επαναχρησιμοποίηση. Για το λόγο αυτό αποσύρετε τις παλιές συσκευές με κατάλληλες διαδικασίες συγκέντρωσης αποβλήτων.

Υποδείξεις για τα συστατικά (REACH)

Ενημερωμένες πληροφορίες για τα συστατικά μπορείτε να βρείτε στη διεύθυνση:

www.kaercher.com/REACH

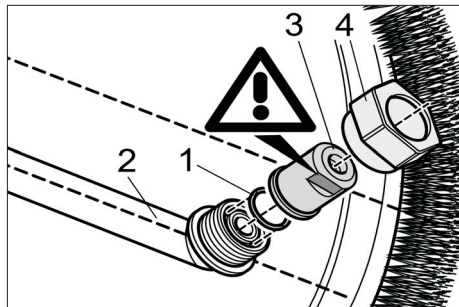
Πακέτα ακροφυσίων

Υπόδειξη:

Τα απαραίτητα πακέτα ακροφυσίων έχουν καθοριστεί για την ανάλογη συσκευή καθαρισμού υψηλής πίεσης και πρέπει να παραγγελθούν ξεχωριστά.

Σύστημα καθαρισμού υψηλής πίεσης με ποσότητα τροφοδοσίας:	Πακέτο ακροφυσίων
400...450 l/h	2.641-457.0
450...500 l/h	2.640-482.0
500...650 l/h	2.640-401.0
650...850 l/h	2.639-187.0

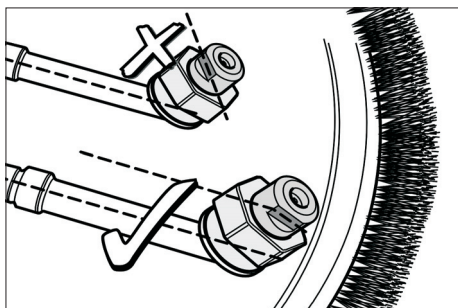
Συναρμολόγηση πακέτου ακροφυσίων



- 1 Στεγανωτικός δακτύλιος
 - 2 Βραχίονας περιστροφής
 - 3 Ακροφύσιο
 - 4 Παρέμβυσμα
- Τοποθετήστε τον στεγανωτικό δακτύλιο στην αυλάκωση του βραχίονα περιστροφής.
 - Τοποθετήστε το ακροφύσιο.
 - Σφίξτε ελαφρά το ακροφύσιο με το περικόχλιο.

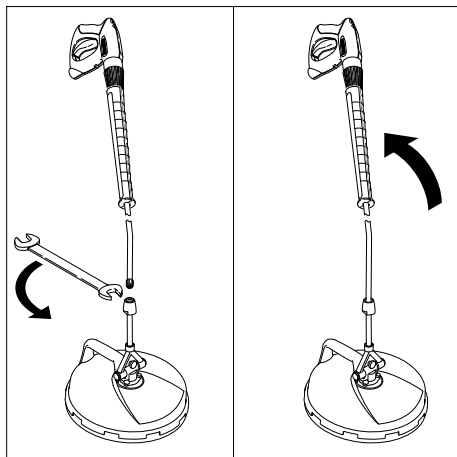
Υπόδειξη:

Η ακτίνα ψεκασμού πρέπει να ρυθμιστεί παράλληλα προς το βραχίονα περιστροφής.



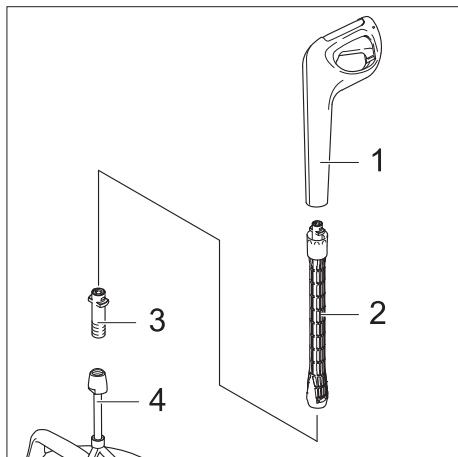
- Ευθυγραμμίστε την επιφάνεια του κλειδιού του ακροφυσίου (πλάτος κλειδιού 10) με τον βραχίονα περιστροφής.
- Σφίξτε το περικόχλιο (πλάτος κλειδιού 22) με το κλειδί.

Καθάρισμα δαπέδων



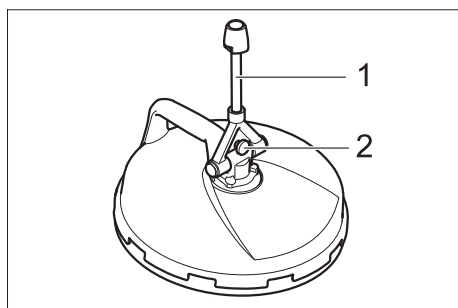
- Συνδέστε την δέσμη ψεκασμού του συστήματος καθαρισμού υψηλής πίεσης στο FR 30 και σφίξτε την με το κατάλληλο κλειδί (πλάτος κλειδιού 24).
- Κατά τα διαλείμματα από την εργασία, στρέψετε πάντα το πιστολέτο χειρός με τον σωλήνα ρίψης προς τα εμπρός. Έτσι η συσκευή θα τεθεί στη θέση στάθμευσης.

Καθαρισμός δαπέδων με το σύστημα καθαρισμού υψηλής πίεσης K6 ή K7.



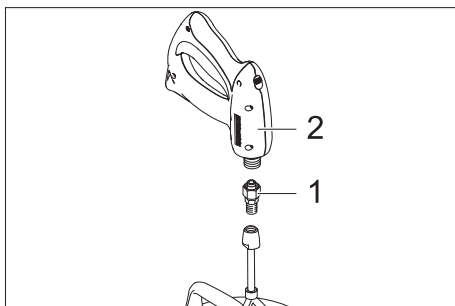
- 1 Πιστολέτο χειρός με σύνδεση μπαγιονέτας
 - 2 Προέκταση σωλήνα ψεκασμού 0,5 m (Κωδ. παραγγελίας 4.760-558.0 ή προέκταση σωλήνα ψεκασμού 0,9 έως 1,7 m (Κωδ. παραγγελίας 2.639-722.0)
 - 3 Προσαρμογέας (Κωδ. παραγγελίας 4.762-402.0)
 - 4 FR 30
- ➔ Συνδέστε τα εξαρτήματα όπως φαίνεται παραπάνω.

Καθάρισμα τοίχων



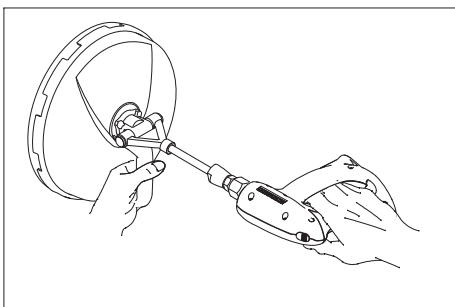
- 1 Σύνδεση
- 2 Βίδα

- ➔ Τοποθετήστε τη σύνδεση σε κάθετη θέση.
- ➔ Βιδώστε και σφίξτε τις βίδες που συνοδεύουν τη συσκευή, ώστε να σταθεροποιήσετε την άρθρωση.



- 1 Προσαρμογέας που συνοδεύει τη συσκευή
- 2 Πιστολέτο χειρός

- ➔ Βιδώστε τον προσαρμογέα στην σύνδεση και σφίξτε τον με το κατάλληλο κλειδί (πλάτος κλειδιού 22).
- ➔ Βιδώστε το πιστολέτο χειρός στον προσαρμογέα, ευθυγραμμίστε το και σφίξτε το με το κατάλληλο κλειδί (πλάτος κλειδιού 27)



- ➔ Κατά τον καθαρισμό τοίχων, κρατάτε σταθερά την συσκευή από τη λαβή.

Φροντίδα

- ➔ Προστατεύετε τη συσκευή από τον παγετό.
- ➔ Μην παραμορφώνετε στις βούρτσες κατά την αποθήκευση.



Cihazın ilk kullanımından önce bu orijinal kullanma kılavuzunu okuyun, bu kılavuza göre davranın ve daha sonra kullanım veya cihazın sonraki sahiplerine vermek için bu kılavuzu saklayın.

Güvenlik uyarıları

⚠ TEHLİKE

Arızalı cihaz nedeniyle yaralanma tehlikesi. Çalışmaya başlamadan önce, cihazın kurallara uygun durumda olup olmadığını kontrol edin. Cihaz kusursuz durumda değilse, kullanılmamalıdır.

Cihaz üzerinde değişiklikler yapılmamalıdır.

⚠ TEHLİKE

Rotasyon kolu nedeniyle yaralanma tehlikesi. Yüksek basınçlı temizleyici çalışırken kesinlikle cihazın altından tutmayın.

Rotasyon kolu, yüksek basınçlı temizleyici kapatıldıktan sonra kısa süre çalışmaya devam eder. Cihazdaki çalışmalardan önce rotasyon kolunun durmasını bekleyin.

Yüksek basınçlı tazyik doğru kullanılmadığı zaman tehlikeli olabilir. Tazyik insanlara, hayvanlara, elektrikli aletlere ve makinenin kendisine doğru tutulmamalıdır.

DIKKAT

Yüksek basınçlı temizleyicinin güvenlik uyarılarına dikkat edin.

Kurallara uygun kullanım

FR 30, bir yüksek basınçlı temizleyici ile bağlantılı olarak zemin ve duvar yüzeylerinin temizlenmesi için uygundur. Maksimum su basıncı 18 MPa (180 bar). Maksimum su sıcaklığı 60 °C.

Çevre koruma



Ambalaj malzemeleri geri dönüştürülebilir. Ambalaj malzemelerini evinizin çöpüne atmak yerine lütfen tekrar kullanılabilecekleri yerlere gönderin.



Eski cihazlarda, yeniden değerlendirme işlemine tabi tutulması gereken değerli geri dönüşüm malzemeleri bulunmaktadır. Bu nedenle eski cihazları lütfen öngörülen toplama sistemleri aracılığıyla imha edin.

İçindekiler hakkında uyarılar (REACH)
İçindekiler hakkında ayrıntılı bilgileri bulabileceğiniz adres:

www.kaercher.com/REACH

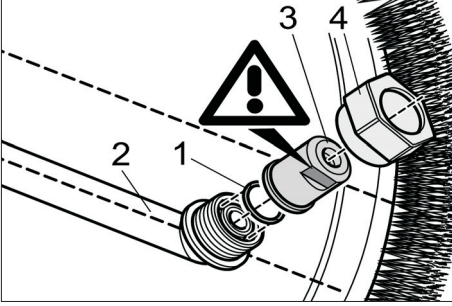
Meme paketleri

Not:

Kullanılan meme paketleri, ilgili yüksek basınçlı temizleyici için üretilmiştir ve ayrı olarak sipariş edilmelidir.

Aşağıdaki akış hacmine sahip yüksek basınçlı temizleyici:	Meme paketi
400...450 l/h	2.641-457.0
450...500 l/h	2.640-482.0
500...650 l/h	2.640-401.0
650...850 l/h	2.639-187.0

Meme paketinin takılması

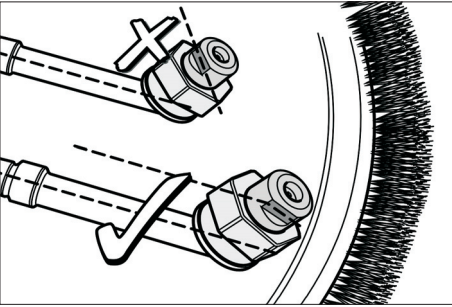


- 1 O-ring
- 2 Rotasyon kolu
- 3 Meme
- 4 Üst somun

- O-ringi rotasyon kolunun oluğuna yerleştirin.
- Memeyi oturtun.
- Memeyi, üst somunla birlikte hafifçe vidalayın.

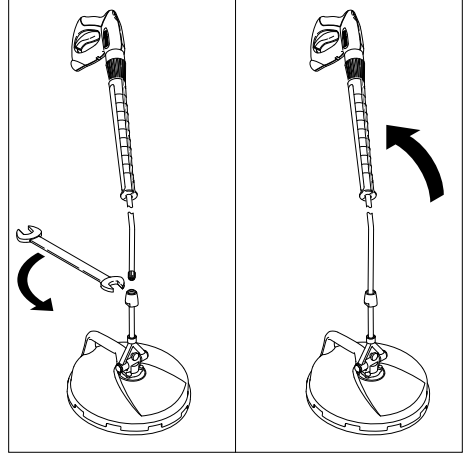
Not:

Çıkış huzmesi, rotasyon koluna paralel olarak ayarlanmalıdır.



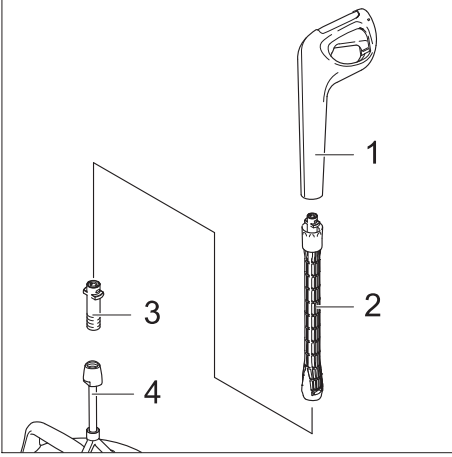
- Memenin anahtar yüzeyini (anahtar genişliği 10) rotasyon koluna paralel olarak hizalayın.
- Üst somunu (anahtar genişliği 22) İngiliz anahtarı ile sıkın.

Zemin temizliği



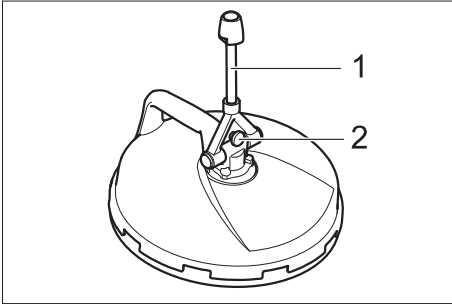
- Yüksek basınçlı temizleyicinin çelik borusunu FR 30'a bağlayın ve İngiliz anahtarıyla (anahtar genişliği 24) sıkın.
- Çalışmaya ara vermeniz durumunda, el püskürtme tabancasını püskürtme borusu ile birlikte öne doğru çevirin. Bu durumda cihaz park konumundadır.

K6 ya da K7 yüksek basınçlı temizleyici ile zemin temizliği



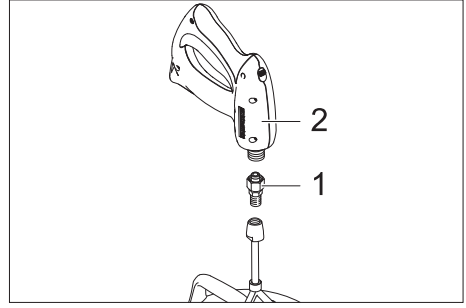
- 1 Bajonet kilitleli el püskürtme tabancası
 - 2 Çelik boru hattı 0,5 m (Sipariş No. 4.760-558-0) ya da çelik boru hattı 0,9 ila 1,7 m (Sipariş No. 2.639-722.0).
 - 3 Adaptör (Sipariş no. 4.762-402.0)
 - 4 FR 30
- Yapı parçalarını yukarıda gösterildiği gibi birbirine bağlayın.

Duvar temizliği



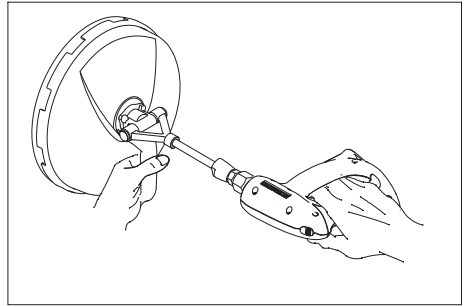
- 1 Bağlantı
- 2 Cıvata

- Bağlantıyı dikey konuma getirin.
- Ekteki cıvatayı vidalayın ve mafsalsı sabitlemek için sıkın.



- 1 Ekteki adaptör
- 2 El püskürtme tabancası

- Adaptörü bağlantıya vidalayın ve İngiliz anahtarıyla sıkın (anahtar genişliği 22).
- El püskürtme tabancasını adaptöre vidalayın, hizalayın ve İngiliz anahtarıyla sıkın (anahtar genişliği 27).



- Duvar temizliği sırasında cihazı tutmaktan tutun.

Temizlik

- Cihazı donmaya karşı koruyun.
- Depolama sırasında fırçayı deforme etmeyin.



Перед первым применением вашего прибора прочитайте эту оригинальную инструкцию по эксплуатации, после этого действуйте соответственно и сохраните ее для дальнейшего пользования или для следующего владельца.

Указания по технике безопасности

⚠ ОПАСНОСТЬ

Опасность получения травмы от неисправного устройства. Перед началом работы проверить его надлежащее состояние. Если состояние устройства не является безупречным, использовать его не разрешается.

Запрещается производить какие-либо изменения прибора.

⚠ ОПАСНОСТЬ

Опасность получения травмы от вращающегося рычага. Запрещается брать за нижнюю часть устройство во время работы моечного аппарата высокого давления.

Вращающийся рычаг после отключения моечного аппарата высокого давления еще некоторое время продолжает вращаться. Перед проведением работ с устройством дождаться полной остановки вращающегося рычага.

Струи под высоким напором при ненадлежащем пользовании могут быть опасными. Струю нельзя направлять на людей, животных, работающее электрическое оборудование или на само устройство.

ВНИМАНИЕ

Соблюдать указания по технике безопасности при работе с моечными аппаратами высокого давления.

Использование по назначению

FR 30 приспособлен для чистки поверхностей полов и стен в сочетании с чистящей установкой высокого давления. Максимальное давление воды составляет 18 Мпа (180 бар). Максимальная температура воды 60 °С.

Защита окружающей среды



Упаковочные материалы пригодны для вторичной обработки. Поэтому не выбрасывайте упаковку вместе с домашними отходами, а сдайте ее в один из пунктов приема вторичного сырья.



Старые приборы содержат ценные перерабатываемые материалы, подлежащие передаче в пункты приемки вторичного сырья. Поэтому утилизируйте старые приборы через соответствующие системы приемки отходов.

Инструкции по применению компонентов (REACH)

Актуальные сведения о компонентах приведены на веб-узле по следующему адресу:

www.kaercher.com/REACH

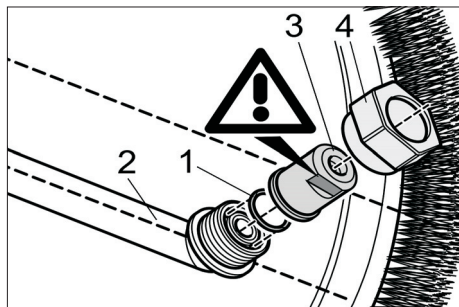
Пакеты насадок

Указание:

Необходимые пакеты насадок приспособлены к соответствующей чистящей установке высокого давления и заказываются отдельно.

Чистящая установка высокого давления с учетом объема протока:	Пакет насадок
400...450 л/ч	2.641-457.0
450...500 л/ч	2.640-482.0
500...650 л/ч	2.640-401.0
650...850 л/ч	2.639-187.0

Установка пакета насадок

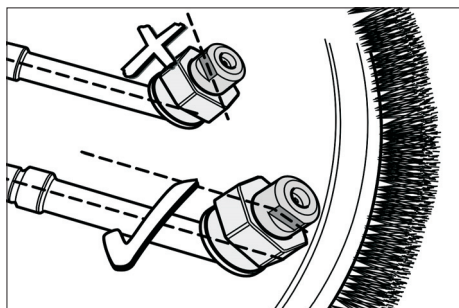


- 1 Уплотнительное кольцо
- 2 Вращающийся рычаг
- 3 Насадка
- 4 Накидная гайка

- Вложить уплотнительное кольцо в паз вращающегося рычага.
- Установить насадку.
- Слегка затянуть насадку накидной гайкой.

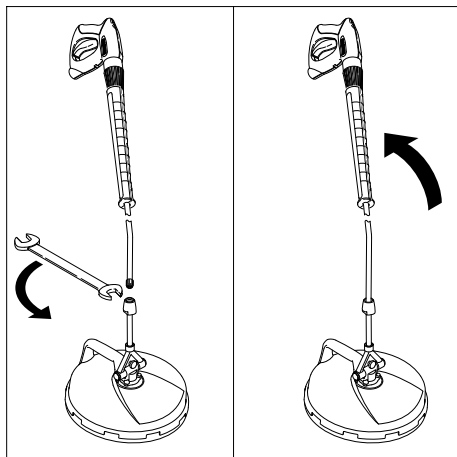
Указание:

Струю следует направлять параллельно к вращающемуся рычагу.



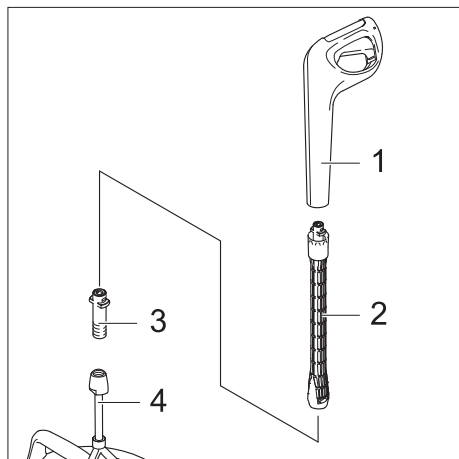
- Поверхность насадки под ключ (ширина ключа 10) расположить параллельно к вращающемуся рычагу.
- Накидную гайку (ширина ключа 22) затянуть гаечным ключом.

Чистка пола



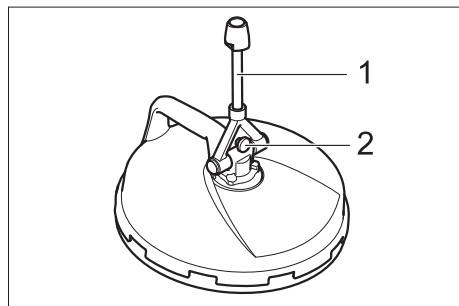
- Стальную трубу чистящей установки высокого давления подключить к FR 30 и затянуть гаечным ключом (ширина ключа 24).
- При перерыве в работе ручной пистолет-распылитель с соплом наклонить вперед. Тогда аппарат находится в парковочном положении.

Чистка пола с помощью чистящей установки высокого давления K6 или K7



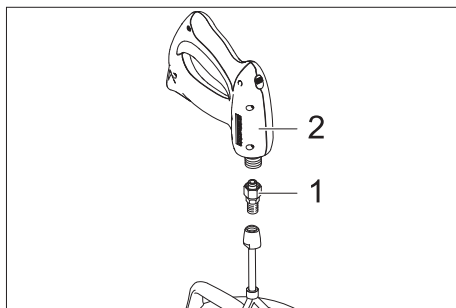
- 1 Ручной пульверизатор со штыковым соединением
 - 2 Удлинитель стальной трубы 0,5 м (№ заказа 4.760-558.0 или удлинитель стальной трубы 0,9 до 1,7 м (№ заказа 2.639-722.0)
 - 3 Адаптер (№ заказа 4.762-402.0)
 - 4 FR 30
- Соединить части друг с другом, как показано выше.

Чистка стен



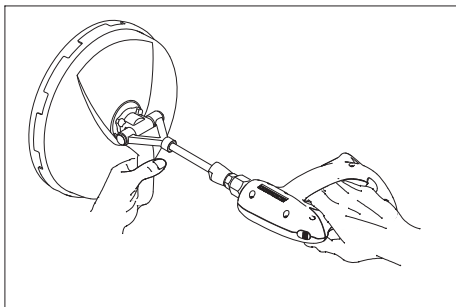
- 1 Подсоединение
- 2 Винт

- Установить соединение вертикально.
- Ввернуть и затянуть прилагаемый винт для фиксации шарнира.



- 1 Прилагаемый адаптер
- 2 Ручной пистолет-распылитель

- Навинтить адаптер на соединение и затянуть гаечным ключом (ширина ключа 22).
- Навинтить ручной пульверизатор на адаптер и затянуть гаечным ключом (ширина ключа 27)



- Прибор при чистке стен держать за ручку.

Уход

- Защищать прибор от мороза.
- При хранении не деформировать щетину щетки.



A készülék első használata előtt olvassa el ezt az eredeti használati utasítást, ez alapján járjon el és tartsa meg a későbbi használatra vagy a következő tulajdonos számára.

Biztonsági tanácsok

⚠ VESZÉLY

Sérülésveszély meghiábódott készülék által. Munka előtt ellenőrizze a készülék szabályszerű állapotát. Ha a készülék állapota nem kifogástalan, akkor nem szabad használni.

A készüléken nem szabad változtatásokat végrehajtani.

⚠ VESZÉLY

Sérülésveszély a rotációs kar által. Soha ne nyúljon működő magasnyomású tisztítógép esetében a készülék alá.

A rotációs kar a magasnyomású tisztítóberendezés kikapcsolása után is tovább forog még egy rövid ideig. A készüléken való munka előtt várja meg, amíg a rotációs kar megáll.

Szakszerűtlen használat esetén a magasnyomású vízszugár veszélyes lehet. A vízszugarat soha ne irányítsa személyek, állatok, aktív elektromos szerelvények vagy maga a készülék felé.

FIGYELEM

Vegye figyelembe a magasnyomású tisztító biztonsági utasításait.

Rendeltetészerű használat

Az FR 30 egy magasnyomású tisztítóberendezéssel együtt padló- és falfelületek tisztítására alkalmas.

Maximális víznyomás 18 MPa (180 bar).

Maximális vízhőmérséklet 60 °C.

Környezetvédelem



A csomagolóanyagok újrahasznosíthatók. Ne dobja a csomagolóanyagot a háztartási szemétkébe, hanem gondoskodjék azok újrahasznosításáról.



A régi készülékek értékes újrahasznosítható anyagokat tartalmaznak,

amelyeket tanácsos újra felhasználni. Ezért a régi készülékeket az arra alkalmas gyűjtőrendszerek igénybevételével ártalmatlanítsa!

Megjegyzések a tartalmazott anyagokkal kapcsolatban (REACH)

Aktuális információkat a tartalmazott anyagokkal kapcsolatban a következő címen talál:

www.kaercher.com/REACH

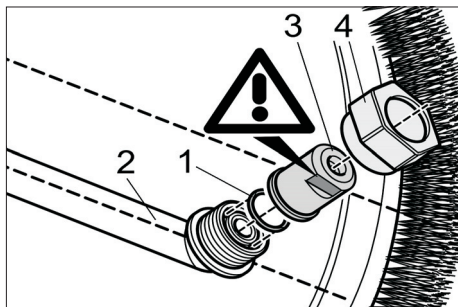
Fúvóka csomagok

Megjegyzés:

A szükséges fúvóka csomagok a megfelelő magasnyomású tisztítóberendezésre vannak elkészítve és külön kell megrendelni őket.

Magasnyomású tisztítóberendezés átfolyási mennyiséggel:	Fúvóka csomag
400...450 l/h	2.641-457.0
450...500 l/h	2.640-482.0
500...650 l/h	2.640-401.0
650...850 l/h	2.639-187.0

Fúvóka csomag felszerelése

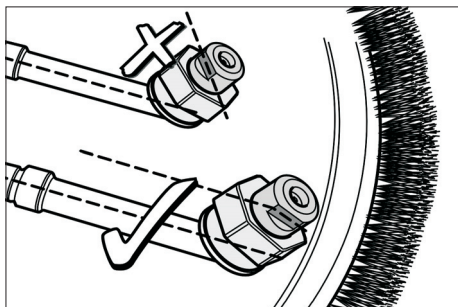


- 1 O-gyűrű
- 2 Rotációs kar
- 3 Fúvóka
- 4 Hollandi anya

- Helyezze be az O-gyűrűt a rotációs kar hornyába.
- Helyezze fel a fúvókát.
- A fúvókát a hollandi anyával könnyedén csavarja be.

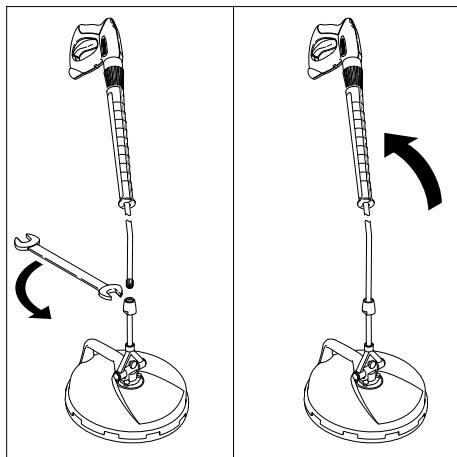
Megjegyzés:

A kimenősugarat a rotációs karral párhuzamosan kell beállítani.



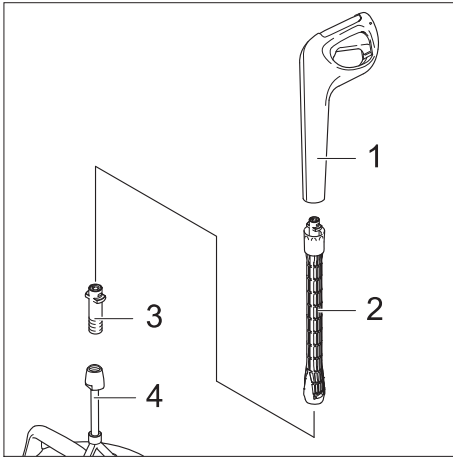
- A fúvóka kulcs-felületét (10-es kulcs méret) a rotációs karral párhuzamosra kell igazítani.
- A hollandi anyát (22-es kulcs méret) a csavarkulccsal húzza meg.

Padlótisztítás



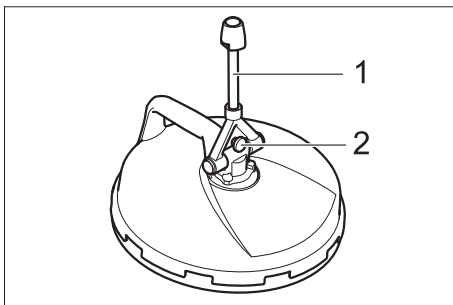
- Kapcsolja hozzá a magasnyomású tisztítóberendezés sugárcsővét az FR 30-hoz és csavarkulccsal (24-es kulcs méret) húzza meg.
- Munkaszüneteknél a kézi szórópisztolyt a sugárcsővel lógassa előre. A készülék így parkoló állásban van.

Padlótisztítás K6. vagy K7. magasnyomású tisztítóberendezéssel



- 1 Kézi szórópisztoly bajonett csatlakozóval
 - 2 Sugárcső hosszabbítás 0,5 m (megrendelési szám 4.760-558.0 vagy sugárcső hosszabbítás 0,9-től 1,7 m (megrendelési szám 2.639-722.0)
 - 3 Adapter (Megrendelési szám 4.762-402.0)
 - 4 FR 30
- Az építőelemeket a fent mutatott módon csatlakoztassa.

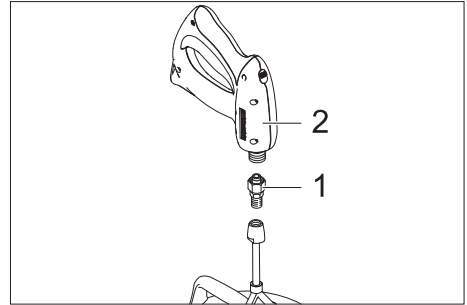
Faltisztítás



- 1 Csatlakozás
- 2 Csavar

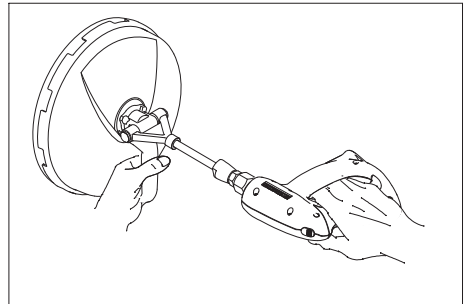
→ Állítsa a csatlakozást függőlegesen.

→ Csavarja be a mellékelt csavart és húzza meg, a csukló rögzítéséhez.



- 1 Mellékelt adapter
- 2 Kézi szórópisztoly

→ Az adaptert csavarja rá a csatlakozásra és csavarkulccsal (22-es kulcs méret) húzza meg.
 → A kézi szórópisztolyt csavarja rá az adapterre, állítsa be és csavarkulccsal (27-es kulcs méret) húzza meg.



→ A készüléket faltisztítás esetén a markolatnál fogja meg.

Ápolás

→ A készüléket fagy ellen védje.
 → A kefék a tárolásnál ne deformálódjanak.



Před prvním použitím svého zařízení si přečtěte tento původní návod k používání, řiďte se jím a uložte jej pro pozdější použití nebo pro dalšího majitele.

bezpečnostní pokyny

⚠ NEBEZPEČÍ

Nebezpečí poranění v případě vadného přístroje. Před započetím prací zkontrolujte řádný stav. Pokud stav přístroje není bez závady, nesmí se používat.

Na přístroji neprovádějte žádné úpravy.

⚠ NEBEZPEČÍ

Nebezpečí úrazu otočným ramenem. Při zapnutém vysokotlakém čističi nikdy nesahejte pod přístroj.

Otočné rameno se ještě chvíli po vypnutí vysokotlakého čističe otáčí. Před pracemi na přístroji vyčkejte do zastavení otočného ramene.

Vysokotlaké vodní paprsky mohou být při neodborném používání nebezpečné. Vysokotlakým vodním paprskem se nesmí mířit na osoby, zvířata, elektrickou výstroj pod napětím ani na zařízení samotné.

POZOR

Dbejte na bezpečnostní pokyny vysokotlakého čističe.

Správné používání

FR 30 je vhodný k čištění podlah a zdí ve spojení s vysokotlakým čističem. Maximální tlak vody 18 MPa (180 bar). Maximální teplota vody 60 °C.

Ochrana životního prostředí



Obalové materiály jsou recyklovatelné. Obal nezhazujte do domácího odpadu, nýbrž jej odevzdejte k opětovnému využití.



Přístroj je vyroben z hodnotných recyklovatelných materiálů, které se dají dobře znovu využít. Likvidujte proto staré přístroje ve sběrnách k tomuto účelu určených.

Informace o obsažených látkách (REACH)

Aktuální informace o obsažených látkách naleznete na adrese:

www.kaercher.com/REACH

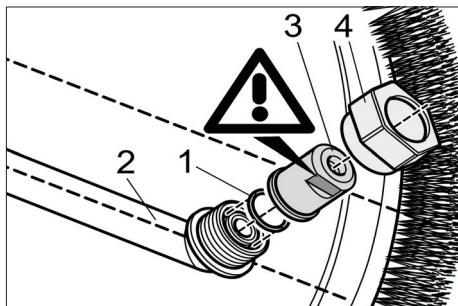
Svazky trysek

Upozornění:

Požadované svazky trysek jsou koncipovány pro odpovídající vysokotlaký čistič a musí být objednány zvlášť.

Vysokotlaký čistič s průtokovým množstvím:	Svazek trysek
400...450 l/h	2.641-457.0
450...500 l/h	2.640-482.0
500...650 l/h	2.640-401.0
650...850 l/h	2.639-187.0

Montáž svazku trysek

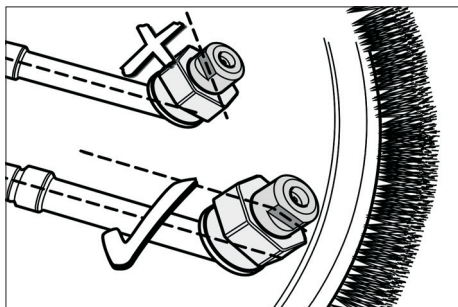


- 1 Těsnění
- 2 Otočné rameno
- 3 Tryska
- 4 Převlečná matice

- Těsnění vložte do drážky otočného ramene.
- Nasadte trysku.
- Trysku zlehka zašroubujte převlečnou maticí.

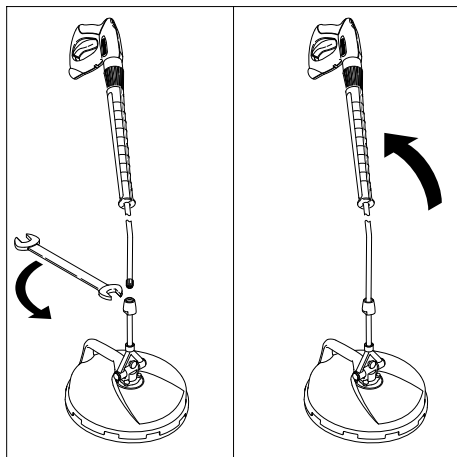
Upozornění:

Výstupní paprsek musí být namířen paralelně k otočnému rameni.



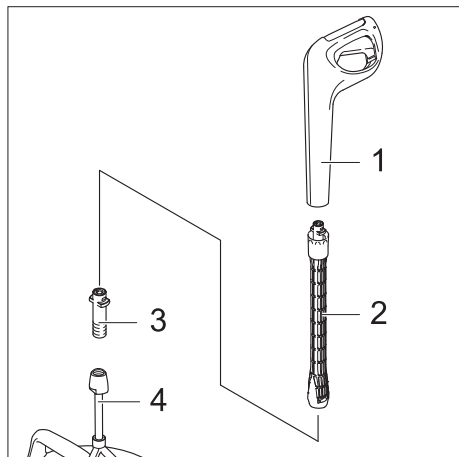
- Klíčovou plochu trysky (velikost klíče 10) nasměrujte paralelně k otočnému rameni.
- Převlečnou matici (velikost klíče 22) utáhněte šroubovým klíčem.

Čištění podlahy



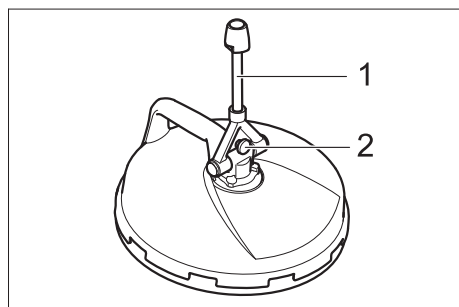
- Připojte rozprašovací trubku vysokotlakového čističe na FR 30 a utáhněte šroubovým klíčem (velikost klíče 24).
- Při přerušení práce posuňte ruční stříkací pistolí rozprašovací trubkou dopředu. Přístroj je v parkovací poloze.

Čištění podlahy vysokotlakým čističem K6 nebo K7

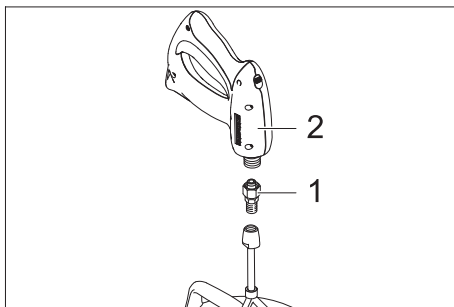


- 1 Ruční stříkácí pistole s bajonetovým závěrem
 - 2 Prodloužení stříkácí trubky 0,5 m (obj. č. 4.760-558.0 nebo prodloužení stříkácí trubky 0,9 až 1,7 m (obj. č. 2.639-722.0))
 - 3 Adaptér (obj. č. 4.762-402.0)
 - 4 FR 30
- Díly sestavte podle nákresu.

Čištění zdi

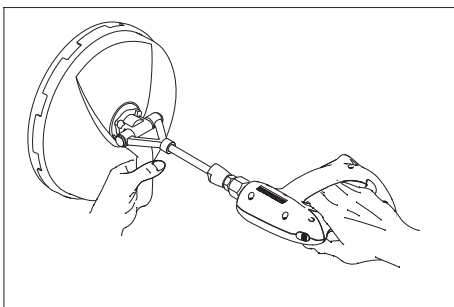


- 1 Připojení
 - 2 Šroub
- Připojku postavte svisle.
→ Našroubujte a utáhněte přiložené šrouby a kloub tak zaaretujte.



- 1 Přiložený adaptér
- 2 Ruční stříkácí pistole

- Adaptér našroubujte na konec a utáhněte šroubovým klíčem (velikost klíče 22).
→ Ruční stříkácí pistoli našroubujte na adaptér, seřidte a utáhněte šroubovým klíčem (velikost klíče 27).



- Přístroj držte při čištění zdí za držadlo.

Péče

- Přístroj chraňte před mrazem.
→ Štětiny při skladování nedeformujte.



Pred prvo uporabo Vaše naprave preberite to originalno navodilo za uporabo, ravnajte se po njem in shranite ga za morebitno kasnejšo uporabo ali za naslednjega lastnika.

Varnostna navodila

⚠ NEVARNOST

Nevarnost poškodb zaradi okvarjene naprave. Pred začetkom del napravo preverite glede pravilnega stanja. Če stanje naprave ni brezhibno, je ne smete uporabljati. Na napravi ne smete izvajati nikakršnih sprememb.

⚠ NEVARNOST

Nevarnost poškodb zaradi vrtljive ročice. Nikoli ne segajte pod visokotlačni čistilnik, kadar je vklopljen.

Vrtljiva ročica se po izklopu visokotlačnega čistilnika kratek čas še naprej vrti. Pred delom na napravi počakajte, da se vrtljiva ročica ustavi.

Visokotlačni curki so lahko pri nestrokovni uporabi nevarni. Curka se ne sme usmerjati v osebe, živali, aktivno električno opremo ali na samo napravo.

POZOR

Upoštevajte varnostne napotke za visokotlačni čistilnik.

Namenska uporaba

FR 30 je primeren za čiščenje talnih in stenskih površin v povezavi z visokotlačnim čistilnikom.

Maksimalni pritisk vode 18 MPa (180 bar).
Maksimalna temperatura vode 60 °C.

Varstvo okolja



Embalažo je mogoče reciklirati. Prosimo, da embalaže ne odlagate med gospodinjski odpad, pač pa jo oddajte v ponovno predelavo.



Stare naprave vsebujejo pomembne materiale, ki so namenjeni za nadaljnjo predelavo. Zato stare naprave zavrzite s pomočjo ustreznih zbiralnih sistemov.

Opozorila k sestavinam (REACH)

Aktualne informacije o sestavinah najdete na:

www.kaercher.com/REACH

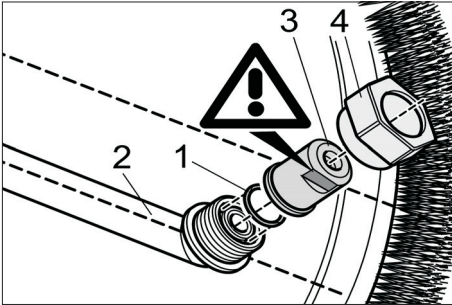
Paketi šobe

Napotek:

Potrebni paketi šobe so prilagojeni ustreznemu visokotlačnemu čistilniku in se morajo posebej naročiti.

Visokotlačni čistilnik s količino pretoka:	Paket šobe
400...450 l/h	2.641-457.0
450...500 l/h	2.640-482.0
500...650 l/h	2.640-401.0
650...850 l/h	2.639-187.0

Montiranje paketa šobe

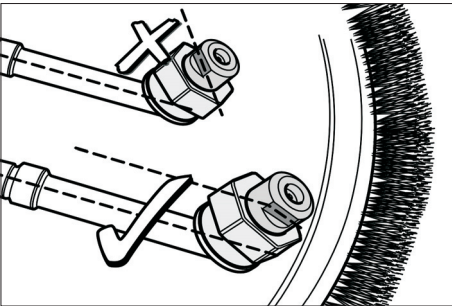


- 1 Obročno tesnilo
- 2 Vrtljiva ročica
- 3 Šoba
- 4 Prekrovna matica

- ➔ Obročno tesnilo vstavite v utor vrtljive ročice.
- ➔ Nataknite šobo.
- ➔ Šobo s prekrovno matico rahlo privijte.

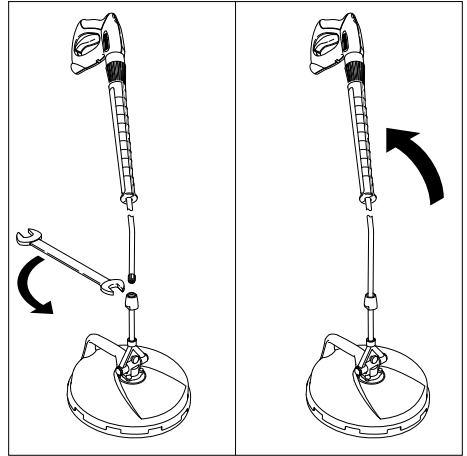
Napotek:

Izstopni curek mora biti naravnan vzporedno z vrtljivo ročico.



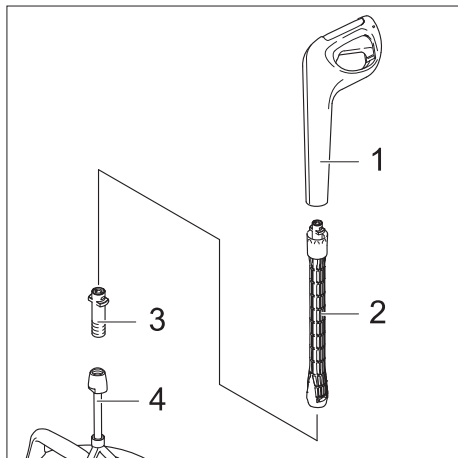
- ➔ Ključno površino šobe (zev 10) naravnajte vzporedno z vrtljivo ročico.
- ➔ Prekrovno matico (zev 22) z vijaknim ključem trdno pritegnite.

Čiščenje tal

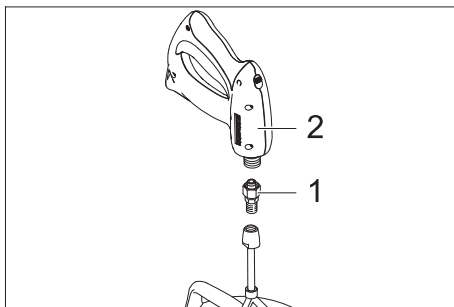


- ➔ Brizgalno cev visokotlačnega čistilnika nataknite na FR 30 in jo z vijačnim ključem (zev 24) trdno pritegnite.
- ➔ Pri prekinitvi dela ročno brizgalno pištolo z brizgalno cevjo zasukajte v smeri naprej. Naprava se tako nahaja v parkirnem položaju.

Čiščenje tal z visokotlačnim čistilnikom K6 ali K7

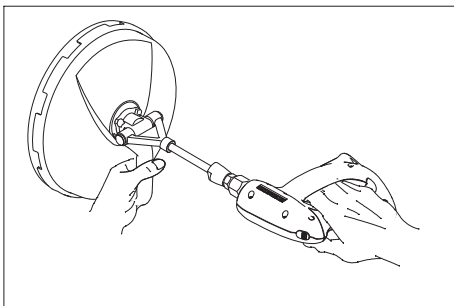


- 1 Ročna brizgalna pištola z bajonetnim priključkom
 - 2 Podaljšek brizgalne cevi 0,5 m (naroč. št. 4.760-558.0) ali podaljšek brizgalne cevi 0,9 do 1,7 m (naroč. št. 2.639-722.0)
 - 3 Adapter (naroč. št. 4.762-402.0)
 - 4 FR 30
- Sestavne dele med seboj povežite, kot je prikazano zgoraj.



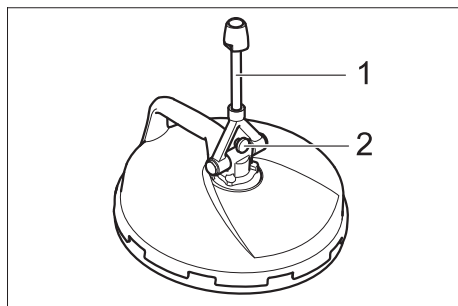
- 1 Priložen adapter
- 2 Ročna brizgalna pištola

- Adapter privijte na priključek in ga z vijačnim ključem trdno pritegnite (zav 22).
- Ročno brizgalno pištolo privijte na adapter, jo naravnajte in z vijačnim ključem trdno pritegnite (zav 27).



- Pri čiščenju sten napravo trdno držite za ročaj.

Čiščenje sten



- 1 Priključek
- 2 Vijak

- Priključek namestite pokonci.
- Priložen vijak uvijte in pritegnite, da fiksirate zglob.

Nega

- Napravo zaščitite pred zmrzaljo.
- Pazite, da se ščetine pri skladiščenju ne deformirajo.



Przed pierwszym użyciu urządzenia należy przeczytać oryginalną instrukcję obsługi, postępować według jej wskazań i zachować ją do późniejszego wykorzystania lub dla następnego użytkownika.

Wskazówki bezpieczeństwa

⚠ NIEBEZPIECZEŃSTWO

Niebezpieczeństwo zranienia przez uszkodzone urządzenie. Przed rozpoczęciem pracy sprawdzić, czy stan urządzenia jest właściwy. Jeżeli stan urządzenia budzi wątpliwości, nie wolno go używać.

Nie należy dokonywać żadnych modyfikacji urządzenia.

⚠ NIEBEZPIECZEŃSTWO

Niebezpieczeństwo zranienia przez ramię obrotowe. Nigdy nie wkładać rąk pod urządzenie, gdy jest włączona jest myjka wysokociśnieniowa.

Ramię obrotowe obraca się jeszcze przez moment po wyłączeniu myjki wysokociśnieniowej. Przed przystąpieniem do prac odczekać, aż ramię obrotowe przestanie się obracać.

W przypadku niewłaściwego użycia strumień wody pod ciśnieniem może być niebezpieczny. Nie wolno kierować strumienia na ludzi, zwierzęta, czynny osprzęt elektryczny ani na samo urządzenie.

UWAGA

Przestrzegać wskazówek bezpieczeństwa myjki wysokociśnieniowej.

Użytkowanie zgodne z przeznaczeniem

FR 30 nadaje się do czyszczenia powierzchni podłóg i ścian w połączeniu z wysokociśnieniowym urządzeniem czyszczącym.

Maksymalne ciśnienie wody 18 MPa (180 bar). Maksymalna temperatura wody 60 °C.

Ochrona środowiska



Materiały użyte do opakowania nadają się do recyklingu. Opakowania nie należy wrzucać do zwykłych pojemników na śmieci, lecz do pojemników na surowce wtórne.



Zużyte urządzenia zawierają cenne surowce wtórne, które powinny być oddawane do utylizacji. Z tego powodu należy usuwać zużyte urządzenia za pośrednictwem odpowiednich systemów utylizacji.

Wskazówki dotyczące składników (REACH)

Aktualne informacje dotyczące składników znajdują się pod:

www.kaercher.com/REACH

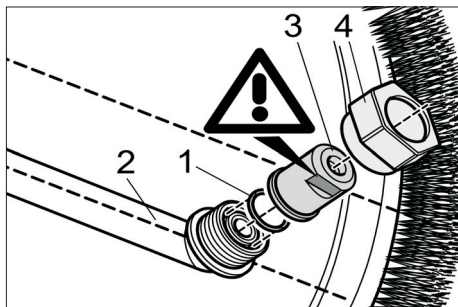
Zestawy dysz

Wskazówka:

Niezbędne zestawy dysz są dostosowane do odpowiedniego wysokociśnieniowego urządzenia czyszczącego i należy je zamawiać osobno.

Wysokociśnieniowe urządzenie czyszczące z przepływem:	Zestaw dysz
400...450 l/h	2.641-457.0
450...500 l/h	2.640-482.0
500...650 l/h	2.640-401.0
650...850 l/h	2.639-187.0

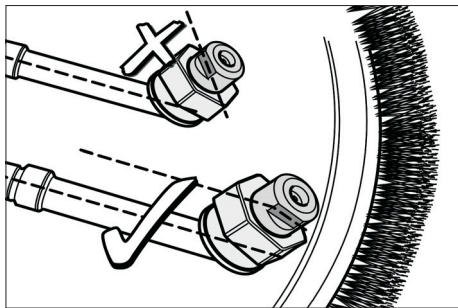
Montaż zestawu dysz



- 1 Pierścień uszczelniający o przekroju okrągłym
 - 2 Ramię obrotowe
 - 3 Dysza
 - 4 Nakrętka kołpakowa
- Pierścień uszczelniający o przekroju okrągłym umieścić we wpuszczeniu ramienia obrotowego.
 - Nałożyć dyszę.
 - Lekko dokręcić dyszę nakrętką kołpakową.

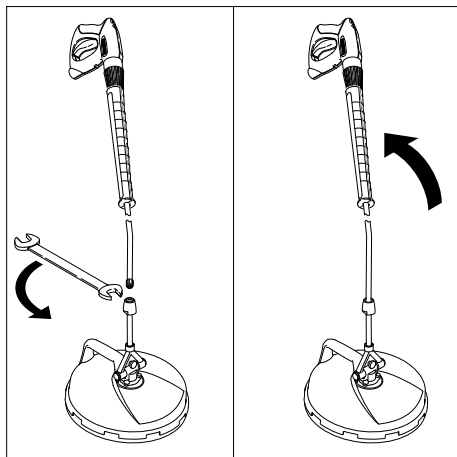
Wskazówka:

Strumień wylotowy musi być ustawiony równoległe do ramienia obrotowego.



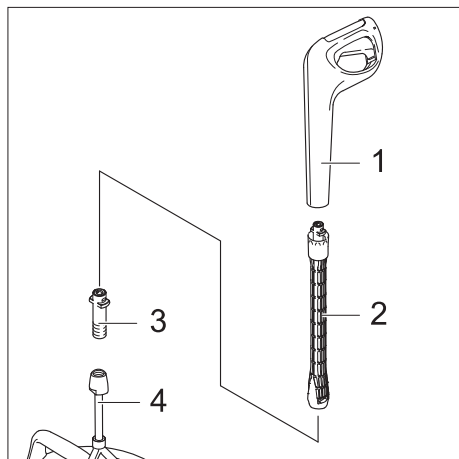
- Powierzchnię kluczy dyszy (rozwartość klucza 10) ustawić równoległe do ramienia obrotowego.
- Dociągnąć nakrętkę kołpakową (rozwartość klucza 22) kluczem płaskim.

Czyszczenie podłóg



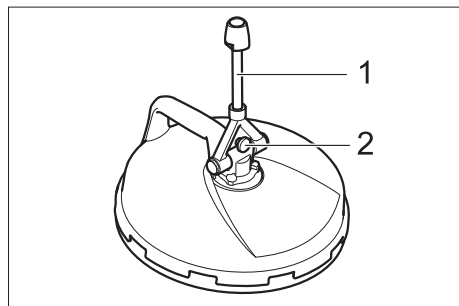
- Przyłączyć rurkę strumieniową wysokociśnieniowego urządzenia czyszczącego do FR 30 i dokręcić kluczem płaskim (rozwartość klucza 24).
- Podczas przerw w pracy pistolet natryskowy z łańcuchem odchylić do przodu. Wówczas urządzenie znajdzie się w pozycji postojowej.

Czyszczenie podłóg wysokociśnieniowym urządzeniem czyszczącym K6 lub K7



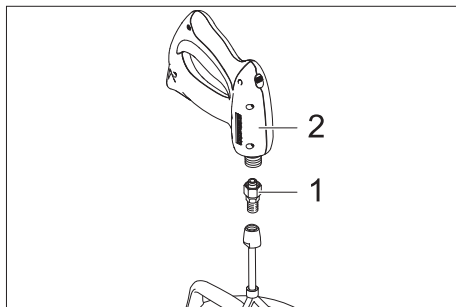
- 1 Ręczny pistolet natryskowy z zamocowaniem bagnetowym
 - 2 Przedłużka rurki strumieniowej 0,5 m (nr kat. 4.760-558.0 lub przedłużka rurki strumieniowej 0,9 do 1,7 m (nr kat. 2.639-722.0)
 - 3 Łącznik (nr art. 4.762-402.0)
 - 4 FR 30
- Elementy połączyć ze sobą w sposób pokazany powyżej.

Czyszczenie ścian



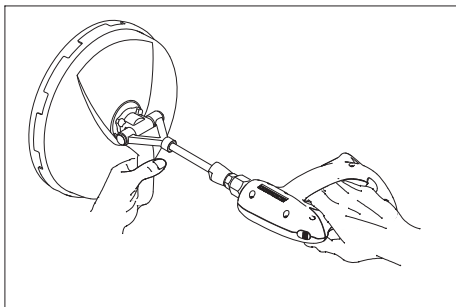
- 1 Przyłącze
- 2 Śruba

- Ustawić przyłącze w położeniu pionowym.
- Dołączoną śrubę wkręcić i mocno dociągnąć, aby ustalić położenie przegubu.



- 1 Złączka dołączona
- 2 Ręczny pistolet natryskowy

- Nakręcić złączkę na przyłącze i dociągnąć kluczem płaskim (rozwartość klucza 22).
- Nakręcić pistolet natryskowy na złączkę, wyrównać i dociągnąć kluczem płaskim (rozwartość klucza 27).



- Podczas czyszczenia ścian trzymać urządzenie za uchwyt.

Konserwacja

- Urządzenie chronić przed mrozem.
- Nie odkształcać szczotek podczas składowania.



Înainte de prima utilizare a aparatului dvs. citiți acest instrucțiunile original, respectați instrucțiunile cuprinse în acesta și păstrați-l pentru întreținerea ulterioară sau pentru următorii posesori.

Măsurile de siguranță

⚠ PERICOL

Pericol de accidentare din cauza aparatului defect. Înainte de a începe lucrul, verificați dacă starea aparatului este corespunzătoare. Dacă starea aparatului nu este ireproșabilă, el nu trebuie utilizat.

Nu efectuați modificări ale aparatului.

⚠ PERICOL

Pericol de accidentare din cauza brațului rotativ. Nu introduceți mâna sub aparat când aparatul de curățat sub presiune este în funcțiune.

Brațul rotativ se mai rotește puțin după ce aparatul de curățat sub presiune este oprit. Înainte de a efectua lucrări la aparat, așteptați până când brațul rotativ se oprește.

Jeturile sub presiune pot fi periculoase în cazul utilizării neconforme. Jetul nu trebuie îndreptat spre persoane, animale, echipamente electrice active sau asupra aparatului însuși.

ATENȚIE

Țineți cont de instrucțiunile de siguranță ale curățătorului sub presiune.

Utilizarea corectă

FR 30 este conceput pentru curățarea podelelor și a pereților împreună cu un aparat de curățat sub presiune.

Presiunea maximă a apei este de 18 MPa (180 bari). Temperatura maximă a apei este de 60 °C.

Protecția mediului înconjurător



Materialele de ambalare sunt reciclabile. Ambalajele nu trebuie aruncate în gunoiul menajer, ci trebuie duse la un centru de colectare și revalorificare a deșeurilor.



Aparatele vechi conțin materiale reciclabile valoroase, care pot fi supuse unui proces de revalorificare. Din acest motiv, vă rugăm să apelați la centrele de colectare abilitate pentru eliminarea aparatelor vechi.

Observații referitoare la materialele conținute (REACH)

Informații actuale referitoare la materialele conținute puteți găsi la adresa:

www.kaercher.com/REACH

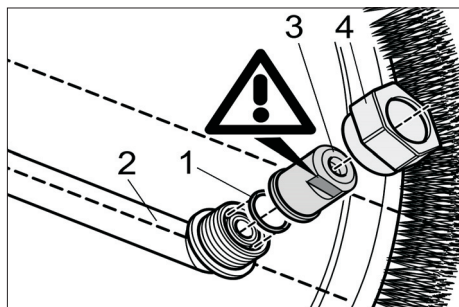
Pachetele de duze

Indicație:

Pachetele de duze necesare sunt diferite în funcție de aparatul de curățat sub presiune și trebuie comandate separat.

Aparat de curățat sub presiune cu debit:	Pachet de duze
400...450 l/h	2.641-457.0
450...500 l/h	2.640-482.0
500...650 l/h	2.640-401.0
650...850 l/h	2.639-187.0

Montarea pachetului de duze

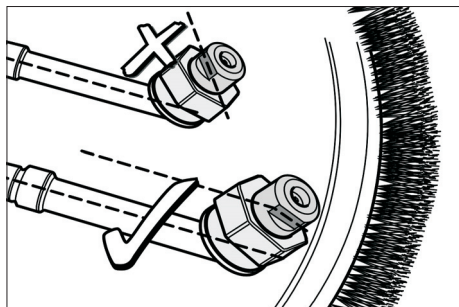


- 1 Inel O
- 2 Braț rotativ
- 3 Duză
- 4 Piuliță olandeză

- Introduceți inelul O în canalul brațului rotativ.
- Aplicați duza.
- Strângeți ușor duza cu piulița olandeză.

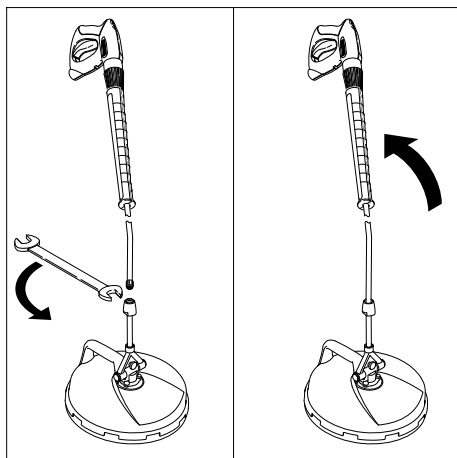
Indicație:

Jetul care iese din duză trebuie să fie paralel cu brațul rotativ.



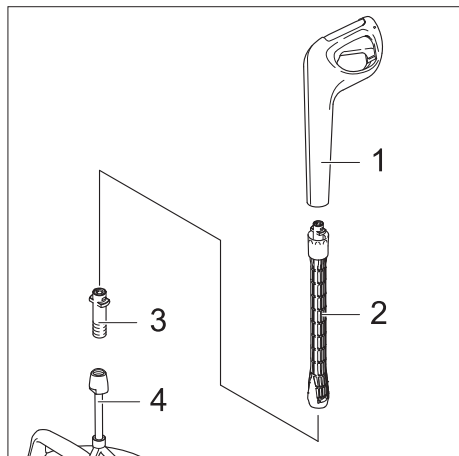
- Orientați partea duzei pe care se aplică cheia (cheie de 10) paralel cu brațul rotativ.
- Strângeți piulița olandeză (cheie de 22) cu cheia.

Curățarea podelei



- Prindeți lancea aparatului de curățat sub presiune de FR 30 și strângeți-o cu o cheie de 24.
- În timpul pauzelor de lucru, rabatați în față pistolul manual de stropit cu lanca. Aparatul este în poziția de repaus.

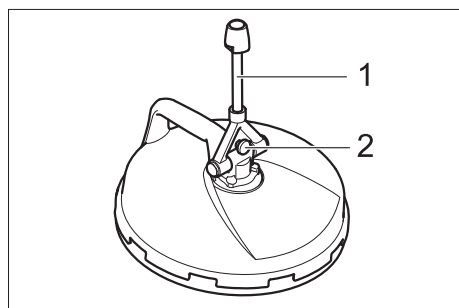
Curățarea podelelor cu aparatul de curățat sub presiune K6 sau K7



- 1 Pistol manual de stropit cu racord tip baionetă
- 2 Prelungitor lance 0,5 m (nr. de comandă 4.760-558.0) sau prelungitor lance 0,9 - 1,7 m (nr. de comandă 2.639-722.0)
- 3 Adaptor (nr. de comandă 4.762-402.0)
- 4 FR 30

→ Conectați componentele așa cum se arată în figura de mai sus.

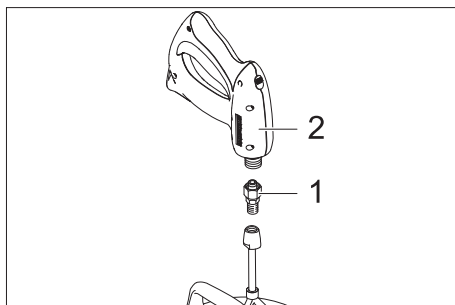
Curățarea pereților



- 1 Racord
- 2 Șurub

→ Aduceți racordul în poziție verticală.

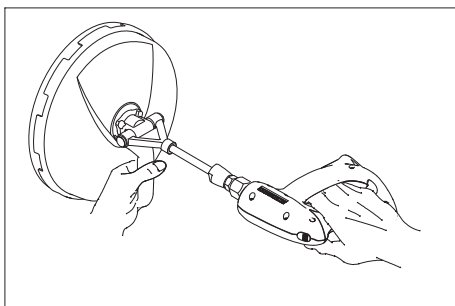
→ Introduceți șurubul și strângeți-l, pentru a fixa articulația.



- 1 Adaptor inclus în livrare
- 2 Pistol manual de stropit

→ Înșurubați adaptorul pe racord și strângeți-l cu o cheie de 22.

→ Înșurubați pistolul manual de stropit pe adaptor, reglați-i poziția și strângeți-l cu o cheie de 27.



→ Când curățați pereți, țineți aparatul de mâner.

Îngrijirea

→ Feriți aparatul de îngheț.

→ Aveți grijă ca perii să nu se deformeze în timpul depozitării.



Pred prvým použitím vášho zariadenia si prečítajte tento pôvodný návod na použitie, konajte podľa neho a uschovajte ho pre neskoršie použitie alebo pre ďalšieho majiteľa zariadenia.

Bezpečnostné pokyny

⚠ NEBEZPEČENSTVO

Nebezpečenstvo zranenia defektným prístrojom. Pred začatím činnosti prístroj skontrolujte, či je v poriadku. Ak nie je stav prístroja dobrý, nesmie sa používať.

Na prístroji sa nesmú vykonávať žiadne zmeny.

⚠ NEBEZPEČENSTVO

Nebezpečenstvo poranenia otočným ramennom. Počas chodu vysokotlakového čističa nikdy nesiahajte pod prístroj.

Otočné rameno sa po vypnutí vysokotlakového čistiaceho prístroja ešte krátky čas otáča. Pred začatím prác s prístrojom počkajte, kým sa otočné rameno nezastaví.

Vysokotlakový prúd môže byť pri neodbornom použití nebezpečný. Prúd sa nesmie nasmerovať na osoby, zvieratá, aktívne elektrické zariadenia alebo na samotný prístroj.

POZOR

Rešpektujte bezpečnostné pokyny k vysokotlakovému čističu.

Používanie výrobku v súlade s jeho určením

FR 30 je vhodný na čistenie podláh a stien v spojení s vysokotlakovým čistiacim prístrojom.

Maximálny tlak vody 18 MPa (180 bar). Maximálna teplota vody 60 C.

Ochrana životného prostredia



Obalové materiály sú recyklovateľné. Obalové materiály láskavo nevyhadzujte do komunálneho odpadu, ale odovzdajte ich do zberne druhotných surovín.



Vyradené prístroje obsahujú hodnotné recyklovateľné látky, ktoré by sa mali opäť zužitkovať. Staré zariadenia preto láskavo odovzdajte do vhodnej zberne odpadových surovín.

Pokyny k zloženiu (REACH)

Aktuálne informácie o zložení nájdete na: www.kaercher.com/REACH

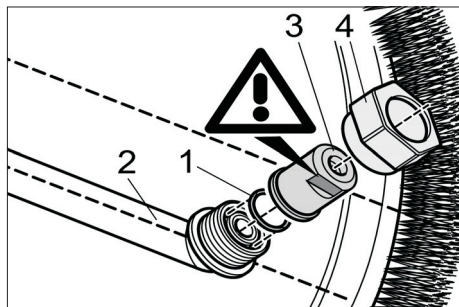
Súpravy trysiek

Upozornenie:

Potrebné súpravy trysiek sú nadimenzované na príslušný vysokotlakový čistiaci prístroj a musia byť objednané osobitne.

Vysokotlakový čistiaci prístroj s prietokovým množstvom:	Súprava trysiek
400...450 l/h	2.641-457.0
450...500 l/h	2.640-482.0
500...650 l/h	2.640-401.0
650...850 l/h	2.639-187.0

Montáž súpravy trysiek

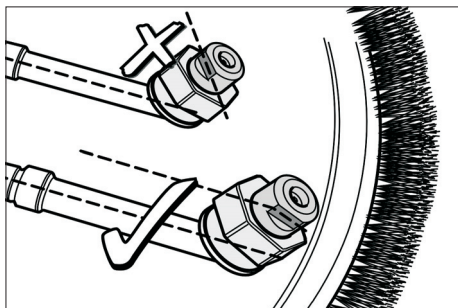


- 1 O-krúžok
- 2 Otočné rameno
- 3 Tryska
- 4 Nástrčná matica

- O-krúžok vložte do drážky otočného ramena.
- Nasadte trysku.
- Trysku mierne pritiahnite pomocou nástrčnej matice.

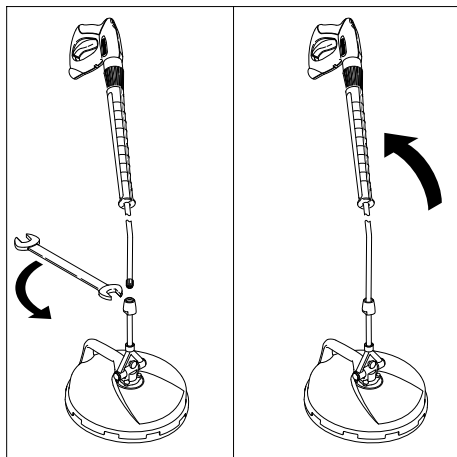
Upozornenie:

Vystrekujúci prúd musí byť nastavený rovnobežne k otočnému ramenu.



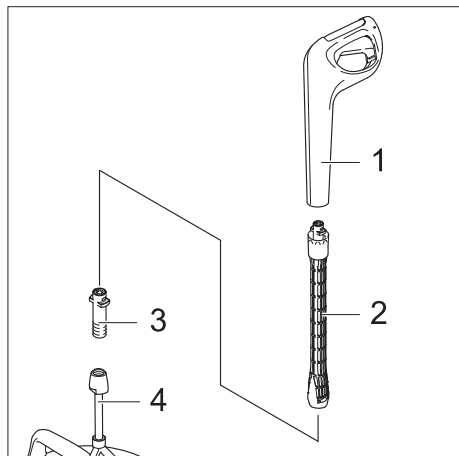
- Plochu trysky pre kľúč (veľkosť kľúča 10) nastavte rovnobežne s otočným ramenom.
- Nástrčnú maticu pevne dotiahnite kľúčom (veľkosť kľúča 22).

Čistenie podlahy



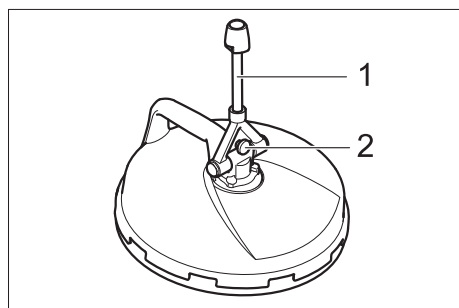
- Prúdovú rúrku vysokotlakového čistiaceho prístroja pripevnite na FR 3 a pevne dotiahnite pomocou kľúča (veľkosť kľúča 24).
- Pri prerušeníach práce vyklopte ručnú striekaciu pištoľ so striekacou rúrkou smerom dopredu. Prístroj sa potom nachádza v parkovacej polohe.

Čistenie podlahy pomocou vysokotlakového čistiaceho prístroja K6 alebo K7



- 1 Ručná striekacia pištoľ s bajonetovou násadou
 - 2 Predĺženie ocelevej rúrky 0,5 m (obj. číslo 4.760-558.0 alebo predĺženie ocelevej rúrky 0,9 až 1,7 m (obj. číslo 2.639-722.0))
 - 3 Adaptér (obj. číslo 4 762-402.0)
 - 4 FR 30
- Konštrukčné diely spojte navzájom tak, ako je zobrazené vyššie.

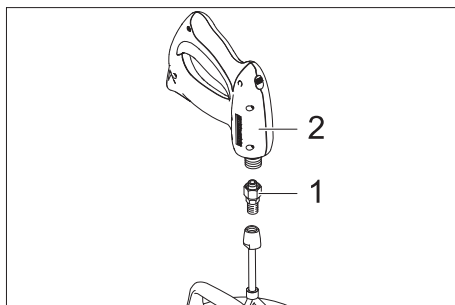
Čistenie stien



- 1 Prípojka
- 2 Skrutka

→ Prípojku nastavte zvisle.

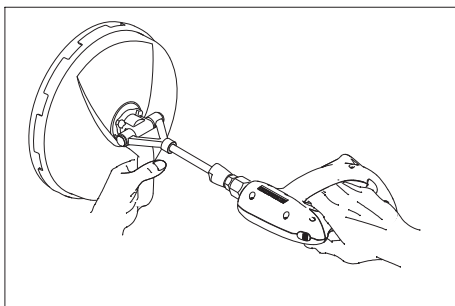
→ Za účelom upevnenia kĺbu zaskrutkujte priloženú skrutku a dotiahnite ju.



- 1 Priložený adaptér
- 2 Ručná striekacia pištoľ

→ Adaptér naskrutkujte na prípojku a dotiahnite kľúčom (veľkosť kľúča 22).

→ Naskrutkovanie ručnej striekacej pištole na adaptér, nastavenie a dotiahnutie skrutkovacím kľúčom (veľkosť kľúča 27)



→ Prístroj držte pri čistení stien pevne za držiak.

Ošetrovanie

→ Prístroj chráňte pred mrazom.

→ Dbajte na to, aby sa štetiny pri skladovaní nedeformovali.



Prije prve uporabe Vašeg uređaja pročitajte ove originalne radne upute, postupajte prema njima i sačuvajte ih za kasniju uporabu ili za sljedećeg vlasnika.

Sigurnosni napuci

⚠ **OPASNOST**

Opasnost od ozljeda u slučaju neispravnog uređaja. Prije početka radova provjerite je li uređaj u propisnom stanju. Uređaj se ne smije upotrebljavati ako nije u besprijekornom stanju.

Na uređaju se ne smiju vršiti nikakve izmjene.

⚠ **OPASNOST**

Opasnost od ozljeda rotacijskim krakom. Dok visokotlačni čistač radi nipošto nemojte zahvaćati pod uređaj.

I nakon isključivanja visokotlačnog čistača, rotacijski krak se još neko vrijeme nastavlja vrtiti. Prije radova na uređaju pričekajte da se rotacijski krak zaustavi.

Visokotlačni mlazovi mogu pri nestručnom rukovanju biti opasni. Mlaz se ne smije usmjeravati na osobe, životinje, aktivnu električnu opremu ili na sam uređaj.

PAŽNJA

Imajte u vidu sigurnosne upute koje se odnose na rad visokotlačnog čistača.

Namjensko korištenje

FR 30 je namijenjen čišćenju poda i zida uređajem pod tlakom.

Maksimalni tlak vode je 18 MPa (180 bara).

Maksimaln temperatura vode je 60 °C.

Zaštita okoliša



Materijali ambalaže se mogu reciklirati. Molimo Vas da ambalažu ne odlažete u kućne otpatke, već ih predajte kao sekundarne sirovine.



Stari uređaji sadrže vrijedne materijale koji se mogu reciklirati te bi ih stoga trebalo predati kao sekundarne sirovine. Stoga Vas molimo da stare uređaje zbrinite preko odgovarajućih sabirnih sustava.

Napomene o sastojcima (REACH)

Aktualne informacije o sastojcima možete pronaći na stranici:

www.kaercher.com/REACH

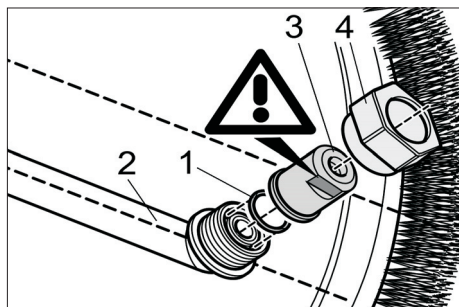
Paket mlaznica

Napomena:

Potrebni paketi mlaznica su podešeni za odgovarajuće uređaje pod tlakom i naručuju se posebno.

Uređaj za čišćenje pod tlakom Količina protjecanja:	Paket mlaznica
400...450 l/h	2.641-457.0
450...500 l/h	2.640-482.0
500...650 l/h	2.640-401.0
650...850 l/h	2.639-187.0

Montiranje paketa mlaznice

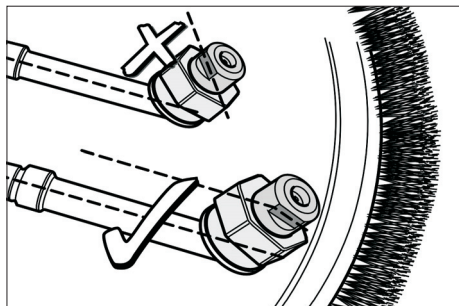


- 1 O-prsten
- 2 Rotaciona ručica
- 3 Mlaznica
- 4 Slijepa matica

- Staviti O-prsten u utor rotacione ručice.
- Staviti mlaznicu.
- Lagano zaviti maticu na mlaznicu.

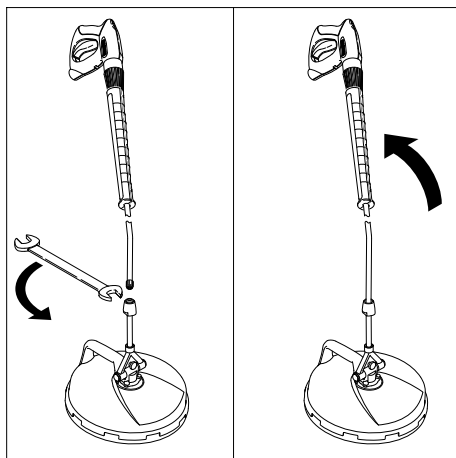
Napomena:

Izlazni mlaz mora biti paralelan u odnosu na rotirajuću ručicu.



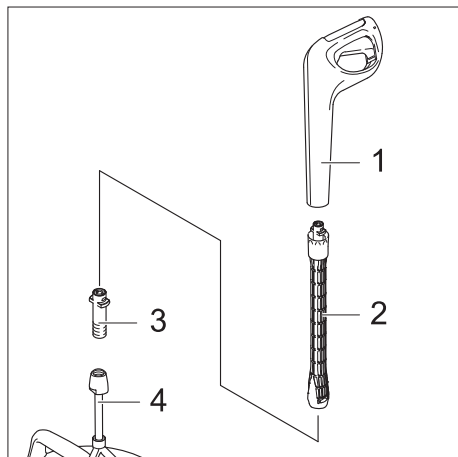
- Ključnu površinu mlaznice (razmak ključa 10) podesiti tako da bude paralelno u odnosu na ručcu.
- Maticu (razmak ključa 22) zaviti i zategnuti ključem.

Čišćenje poda



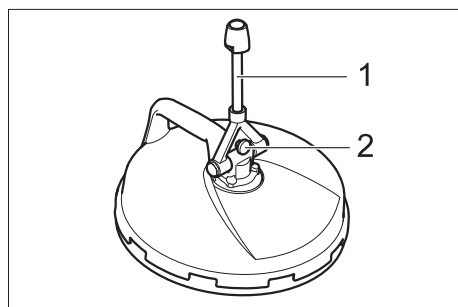
- Cijev mlaznice uređaja za čišćenje pod tlakom FR 30 priključiti i pritegnuti ključem (razmak ključa 24).
- Tijekom prekida rada zakrenite ručnu prskalicu sa cijevi za prskanje prema naprijed. Stroj se tada nalazi u parkirnom položaju.

Čišćenje poda čistačem pod tlakom K6 ili K7



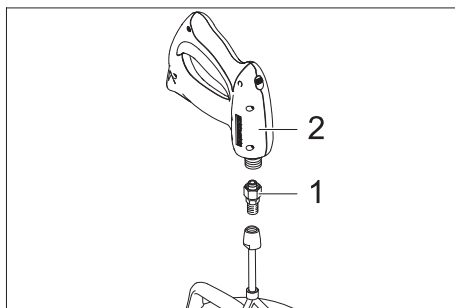
- 1 Ručni pištolj s bajonetnim završetkom
 - 2 Stavljanje cijevi mlaznice 0,5 m (narudžbeni broj 4.760-558.0 ili produženje cijevi mlaznice 0,9 do 1,7 m (narudžbeni broj 2.639-722.0).
 - 3 Adapter (kataloški br. 4.762-402.0)
 - 4 FR 30
- Povežite međusobno sustavne elemente kao što je gore prikazano.

Čišćenje zida



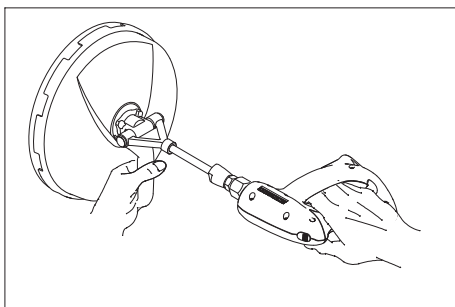
- 1 Priključak
- 2 Vijak

- Priključak postavite okomito.
→ Uvijte priloženi vijak i zategnite kako biste pričvrstili zglob.



- 1 Priloženi adapter
- 2 Ručna prskalica

- Adapter zaviti na priključak i pritegnuti ključem (razmak ključa 22).
→ Navijte ručnu prskalicu na priklagodnik, usmjerite i zategnite ključem (širine 27).



- Pri čišćenju zida uređaj držati za ručicu.

Njega

- Zaštiti uređaj od mraza.
→ Paziti da se dlake pri pospremanju ne deformiraju.



Pre prve upotrebe Vašeg uređaja pročitajte ove originalno uputstvo za rad, postupajte prema njemu i sačuvajte ga za kasniju upotrebu ili za sledećeg vlasnika.

Sigurnosne napomene

⚠ OPASNOST

Opasnost od povreda u slučaju neispravnog uređaja. Pre početka radova proverite da li je uređaj u propisnom stanju. Uređaj ne sme da se koristi ukoliko nije u besprekornom stanju.

Ne smeju se preduzimati nikakve promene na uređaju.

⚠ OPASNOST

Opasnost od povreda rotacionim krakom. Dok visokopritisni uređaj za čišćenje radi, nikako nemojte zahvatati pod njega. Rotacioni krak se i nakon isključivanja visokopritisnog uređaja za čišćenje još neko vreme okreće. Pre radova na uređaju sačekajte da se rotacioni krak zaustavi. Mlazevi pod visokim pritiskom mogu pri nestručnom rukovanju biti opasni. Mlaz ne sme da se usmerava na ljude, životinje, aktivnu električnu opremu ili na sam uređaj.

PAŽNJA

Imajte u vidu sigurnosne napomene koje se odnose na rad visokopritisnog uređaja za čišćenje.

Namensko korišćenje

Uređaj FR 30 je podesan za čišćenje podova i zidova zajedno sa prečistačem pod visokim pritiskom.

Maksimalni pritisak vode 18 MPa (180 bara). Maksimalna temperatura vode 60 deg:C.

Zaštita životne sredine



Ambalaža se može ponovo preraditi. Molimo Vas da ambalažu ne bacate u kućne otpatke nego da je dostavite na odgovarajuća mesta za ponovnu preradu.



Stari uređaji sadrže vredne materijale sa sposobnošću recikliranja i treba ih dostaviti za ponovnu preradu. Stoga stare uređaje odstranjujte preko primerenih sabirnih sistema.

Napomene o sastojcima (REACH)

Aktuelne informacije o sastojcima možete pronaći na stranici:

www.kaercher.com/REACH

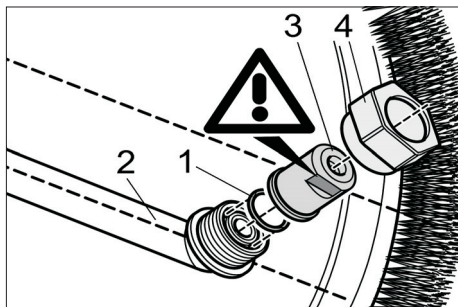
Paket dizni

Napomena:

Potrebni kompleti mlaznica usklađeni su sa odgovarajućim visokopritisnim uređajima za čišćenje i treba ih naručiti posebno.

Prečistač pod visokim pritiskom sa količinom protoka:	Paket dizna
400...450 l/h	2.641-457.0
450...500 l/h	2.640-482.0
500...650 l/h	2.640-401.0
650...850 l/h	2.639-187.0

Montiranje brizgaljke

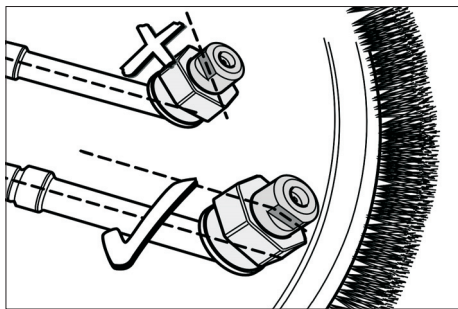


- 1 O-prsten
- 2 Rotaciona četka
- 3 Brizgaljka
- 4 Obuhvatna navrtka

- Ubaciti O-prsten u žleb rotacione četke.
- Metnuti odozgo brizgaljku.
- Brizgaljku lagano sa obuhvatnom navrtkom pritegnuti.

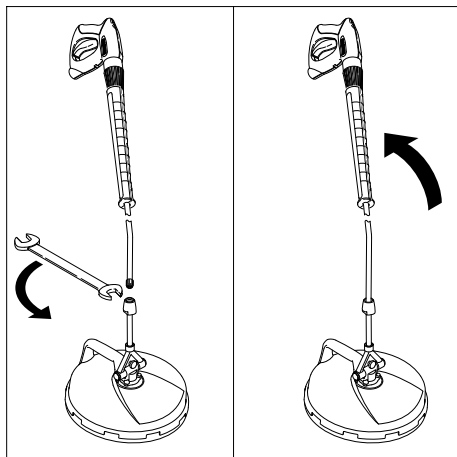
Napomena:

Izlazni mlaz mora biti usmeren paralelno u odnosu na rotacioni krak.



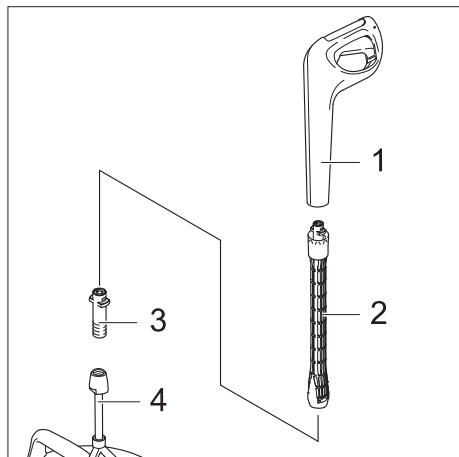
- Zubac za ključ na brizgaljki (širina ključa 10) usmeriti paralelno u odnosu na rotacione četke
- Obuhvatnu navrtku (širina ključa 22) zategnuti sa ključem za navrtke.

Podno čišćenje



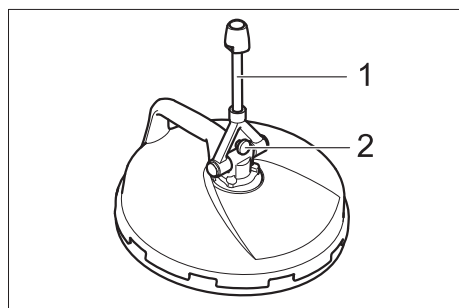
- Priključiti metalnu cev prečistača pod visokim pritiskom na FR 30 i sa ključem za navrtke (širina ključa 24) čvrsto zategnuti.
- Tokom prekida rada preklomite ručnu prskalicu sa cevi za prskanje prema napred. Uređaj se tada nalazi u parkirnom položaju.

Podno čišćenje sa prečistačem pod visokim pritiskom K6 ili K7



- 1 Ručni pištolj za prskanje sa priključkom u obliku bodeža.
 - 2 Produžetak metalne cevi 0,5m (porudžbeni broj 4.760-558.0) ili produžetak metalne cevi 0,9 do 1,7m (porudžbeni broj 2.639-722.0).
 - 3 Adapter (kataloški br. 4.762-402.0)
 - 4 FR 30
- Spojiti zajedno sastavne delove kao gore navedeno.

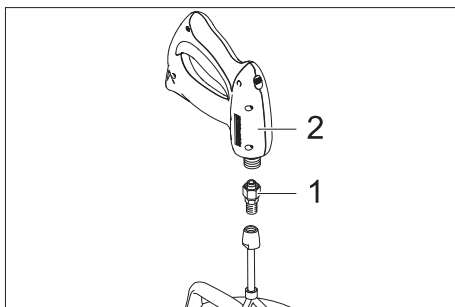
Čišćenje zida



- 1 Priključak
- 2 Zavrtnj

→ Priključak postavite uspravno.

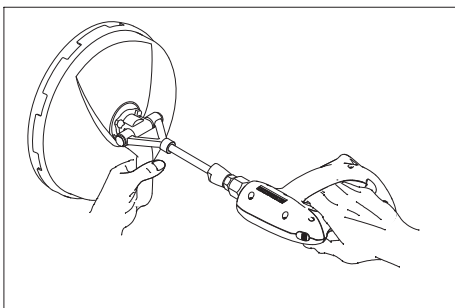
→ Uvijte priloženi zavrtnj i zategnite kako biste pričvrstili zglob.



- 1 Priloženi adapter
- 2 Ručna prskalica

→ Adapter zavrtnjem učvrstiti na spoju i sa ključem za navrtke zategnuti (širina ključa 22).

→ Navijte ručnu prskalicu na adapter, usmerite i zategnite odvijačem (širine ključa 27).



→ Čvrsto držati uređaj na rukohvatu pri čišćenju zidova.

Održavanje

→ Uređaj čuvati od mraza.

→ Ne deformisati pri skladištenju četkice.



Преди първото използване на Вашия уред прочетете това

оригинално инструкцията за работа, действайте според него и го запазете за по-късно използване или за следващия притежател.

Указания за безопасност

⚠ ОПАСНОСТ

Опасност от нараняване поради дефектен уред. Преди начало на работа проверете, дали състоянието е изправно. Ако състоянието на уреда не е отлично, той не трябва да се използва.

По уреда не трябва да се предприемат промени.

⚠ ОПАСНОСТ

Опасност от нараняване от ротационното рамо. Никога не бъркайте под уреда при работещ уред за почистване под високо налягане.

Ротационното рамо продължава да се върти за кратко след изключване на уреда за почистване под високо налягане. Преди работа по уреда изчакайте, докато ротационното рамо спре.

Силните струи под налягане могат при неправилно ползване да са опасни. Не насочвайте струята към хора, животни, активни електрически уреди или към самия уред.

ВНИМАНИЕ

Спазвайте указанията за безопасност на уреда за почистване под високо налягане.

Употреба по предназначение

FR 30 е подходящ за почистване на подови и стенни повърхности с уред за почистване с високо налягане.

Максимално налягане на водата 18 МРа (180 bar). Максимална температура на водата 60 °С.

Опазване на околната среда



Опаковъчните материали могат да се рециклират. Моля не хвърляйте опаковките при домашните отпадъци, а ги предайте на вторични суровини с цел повторна употреба.



Старите уреди съдържат ценни материали, подлежащи на рециклиране, които могат да бъдат употребени повторно. Поради това моля отстранявайте старите уреди, използвайки подходящи за целта системи за събиране.

Указания за съставките (REACH)

Актуална информация за съставките ще намерите на:

www.kaercher.com/REACH

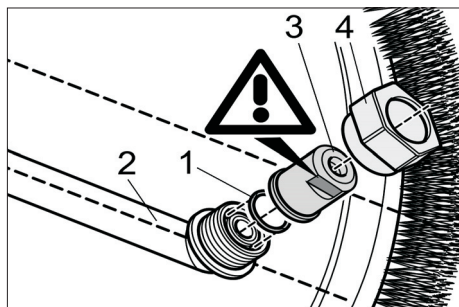
Пакети дюзи

Указание:

Необходимите пакети дюзи са съгласувани със съответните уреди за високо налягане и трябва да бъдат поръчани поотделно.

Уреди за почистване с високо налягане с дебит:	Пакет дюзи
400...450 l/h	2.641-457.0
450...500 l/h	2.640-482.0
500...650 l/h	2.640-401.0
650...850 l/h	2.639-187.0

Монтаж на пакет от дюзи

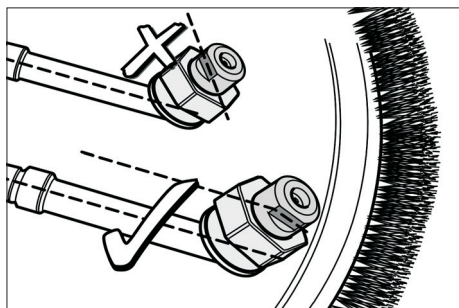


- 1 Кръгло уплътнение
- 2 Ротационно рамо
- 3 Дюза
- 4 Съединителна гайка

- Да се постави кръглото уплътнение на ротационното рамо.
- Да се постави дюзата.
- Леко да се завие дюзата с присъединителната гайка.

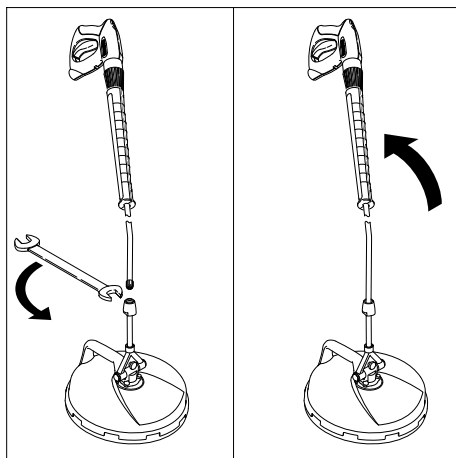
Указание:

Изходящата струя трябва да бъде насочена успоредно на ротационното рамо.



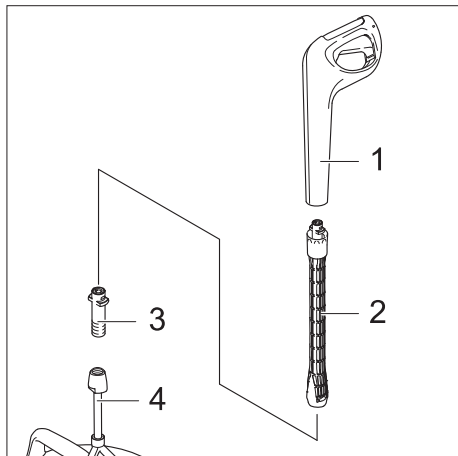
- Ключовата повърхност на дюзата (размер на ключа 10) да се насочи паралелно към ротационното рамо.
- Присъединителната гайка (размер на ключа 22) да се затегне с отвертка.

Почистване на подове



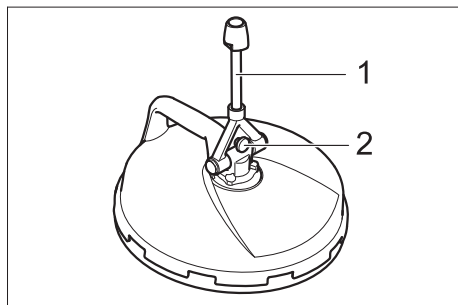
- Тръбата за разпръскване на уреда за почистване с високо налягане да се присъедини на FR 30 и да се затегне с отвертка (размер на ключа 24).
- При прекъсване на работа пистолета за ръчно пръскане с тръба за разпръскване да се наклони напред. Тогава уредът се намира в положение паркиране.

Почистване на подове с уред с високо налягане K6 или K7



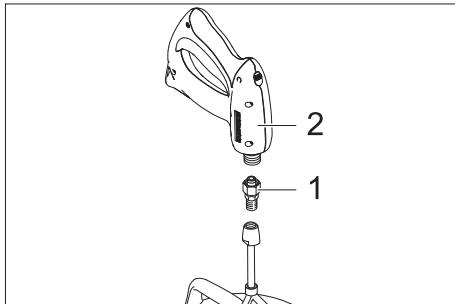
- 1 Пистолет за ръчно пръскане с байонетно присъединяване
 - 2 Удължение на тръбата за разпръскване 0,5 м (№ за поръчка 4.760-558.0 или удължение на тръбата за разпръскване 0,9 до 1,7 м (№ за поръчка 2.639-722.0)
 - 3 Dodmijf, (Номер за поръчка 4.762-402.0)
 - 4 FR 30
- Елементите да се свържат един с друг, както е показано горе.

Почистване на стени



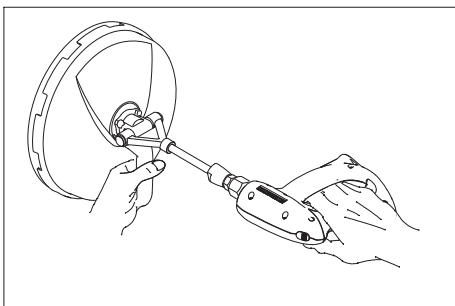
- 1 Извод
- 2 Винт

- Извода да се постави отвесно.
 → Приложения винт да се завие и да се стегне, за да се фиксира шарнира.



- 1 Приложен адаптер
- 2 Пистолет за ръчно пръскане

- Адаптера да се завинти и да се затегне с отвертка (ширина на ключа 22).
 → Завинтете пистолета за ръчно пръскане към адаптера и го затегнете с отвертка (ширина на ключа 27).



- Уреда да се държи за дръжката при почистване на стени.

Поддръжка

- Уреда да се пази от замръзване.
 → Четките да не се обезформят при складиране.



Enne sesadme esmakordset kasutuselevõttu lugege läbi algupärane kasutusjuhend, toimige sellele vastavalt ja hoidke see hilisema kasutamise või uue omaniku tarbeks alles.

Ohutusalased märkused

⚠ OHT

Vigastusohut defektse seadme tõttu. Enne töö alustamist kontrollige, kas seade on korras. Kui seadme seisund ei ole laitmatu, ei tohi seda kasutada.

Seadme juures ei tohi teha mingeid muudatusi.

⚠ OHT

Roteeruvast haarast lähtuv vigastusohut. Ärge kunagi sirutage kätt seadme alla, kui kõrgsurvepesur töötab.

Roteeruv haru pöörleb pärast kõrgsurvepesuri väljalülitamist veel lühikest aega edasi. Enne seadme juures töötamist oodake ära, kuni roteeruv haru on seisma jäänud.

Kõrgsurveline veejuga võib mittesihipärasel kasutamisel ohtlik olla. Juga ei tohi suunata inimestele, loomadele, töötavale elektrilisele aparatuurile ega seadmele endale.

TÄHELEPANU

Järgige kõrgsurvepesuri ohutusnõudeid.

Sihipärane kasutamine

FR 30 sobib pörand- ja seinapindade puhastamiseks ühenduses kõrgsurvepesuriga.

Maksimaalne veesurve 18 MPa (180 baari)

Maksimaalne veetemperatuur 60 °C.

Keskkonnakaitse



Pakendmaterjalid on taaskasutatavad. Palun ärge visake pakendeid majapidamisprahi hulka, vaid suunake need taaskasutusse.



Vanad seadmed sisaldavad taaskasutatavaid materjale, mis tuleks suunata taaskasutusse. Palun likvideerige vanad seadmed seetõttu vastavate kogumissüsteemide kaudu.

Märkusi koostisainete kohta (REACH)

Aktuaalse info koostisainete kohta leiate aadressilt:

www.kaercher.com/REACH

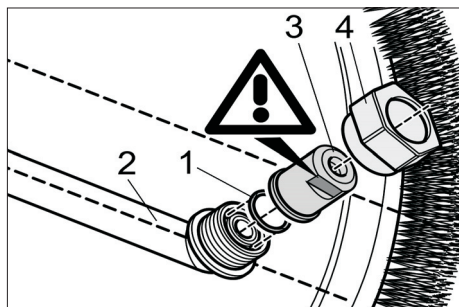
Düüside paketid

Märkus:

Vajalikud düüside paketid sõltuvad kõrgsurvepesurist ja tuleb eraldi tellida.

Kõrgsurvepesur läbivoolukogusega:	Düüside pakett
400...450 l/h	2.641-457.0
450...500 l/h	2.640-482.0
500...650 l/h	2.640-401.0
650...850 l/h	2.639-187.0

Düüside paketi paigaldamine

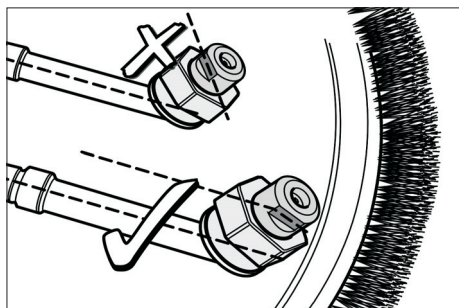


- 1 O-tihend
- 2 roteeruv haru
- 3 düüs
- 4 Kübarmutter

- Pange O-tihend roteerivas harus olevasse soonde.
- Pange düüs peale.
- Krüvige düüs kübarmutriga kergelt kinni.

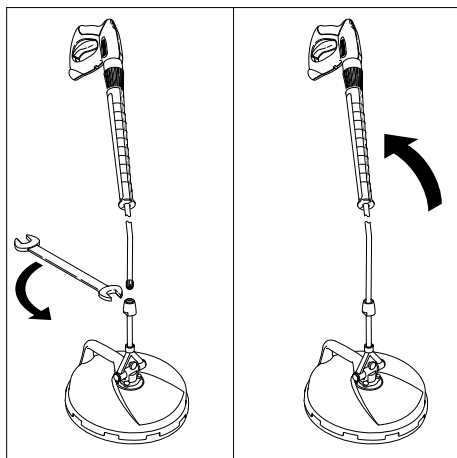
Märkus:

Väljuv veejuga peab olema suunatud roteeruva haruga paralleelselt.



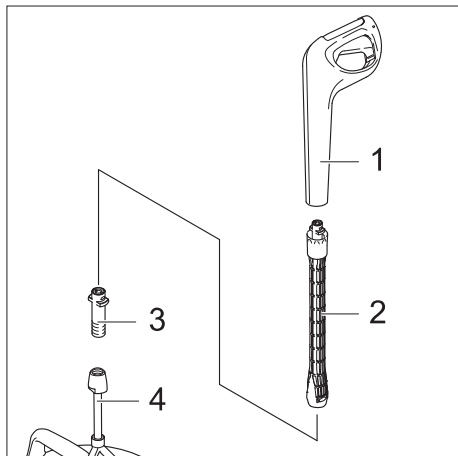
- Suunake düüsi võtmepind (võti nr 10) paralleelselt roteeruva haruga.
- Keerake kübarmutter (võti nr 22) võtmega kinni.

Põranda puhastamine



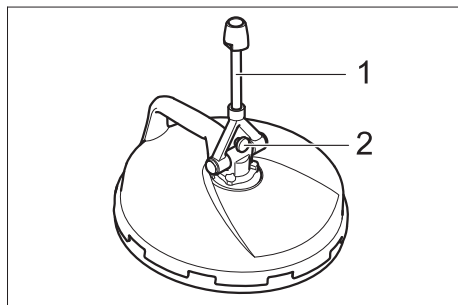
- Ühendage kõrgsurvepesuri joatoru FR 30 külge ja keerake võtmega (nr 24) kinni.
- Kui katkestate töö, viige pesupüstol joatoruga ette. Seade on siis parkimisasendis.

Põranda puhastamine kõrgsurvepesuriga K6 või K7



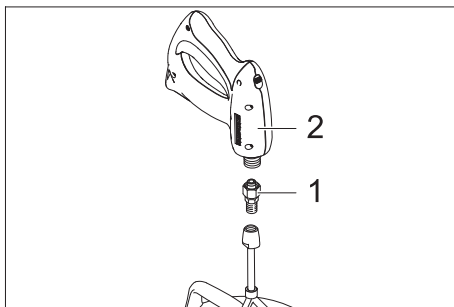
- 1 Bajonettlukuga pesupüstol
 - 2 Joatoru pikendus 0,5 m (tellimisnr. 4.760-558.0 või joatoru pikendus 0,9 kuni 1,7 m (tellimisnr. 2.639-722.0)
 - 3 Adapter (tellimisnr. 4.762-402.0)
 - 4 FR 30
- Ühendage detailid omavahel nagu ülaloleval joonisel kujutatud.

Seina puhastamine



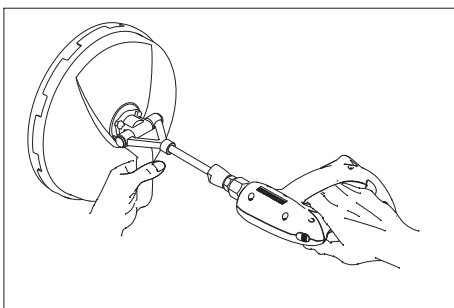
- 1 Ühendus
- 2 Krui

- Seadke ühendus vertikaalasendisse.
 → Keerake juuresolev kruvi sisse ja tõmmake kinni, et liigend fikseerida.



- 1 Juuresolev adapter
- 2 Pesupüstol

- Krivige adapter ühenduskohale ja keerake võtmega kinni (võti nr 22).
 → Krivige pesupüstol adapterile, suunake õigesse asendisse ja keerake võtmega kinni (võti nr 27).



- Seina puhastades hoidke seadme käepidemest kinni.

Hooldus

- Kaitske seadet külma eest.
 → Jälgige, et harjased ei deformeeruks, kui seade on seisma pandud.



Pirms ierīces pirmās lietošanas izlasiet instrukcijas oriģinālvalodā, rīkojieties saskaņā ar norādījumiem tajā un uzglabājiet to vēlākai izmantošanai vai turpmākiem lietotājiem.

Drošības norādījumi

⚠ **BĪSTAMI**

Savainošanās risks, lietojot bojātu ierīci. Pirms darba sākuma pārbaudiet, vai ierīce ir atbilstošā stāvoklī. Ja ierīces stāvoklis nav nevainojams, to nedrīkst lietot.

Ierīci nedrīkst nekādā veidā pārveidot.

⚠ **BĪSTAMI**

Risks savainoties ar rotējošo sviru. Augstspiediena tīrītāja darbības laikā nelieciet rokas zem ierīces.

Rotējošā svira pēc augstspiediena tīrītāja izslēgšanas vēl īsu brīdi turpina griezties.

Pirms veikt jebkādas ierīces apkopes darbus, nogaidiet, kamēr rotējošā svira ir apstājusies.

Nepareizi lietojot, augstspiediena strūkļa var būt bīstama. Nevērsiet strūkļu pret personām, dzīvniekiem, ieslēgtām elektriskām ierīcēm vai pret pašu aparātu.

IEVĒRĪBAI

ievērojiet augstspiediena tīrītāja drošības norādījumus.

Lietošanas noteikumi

FR 30 paredzēts grīdu un sienu virsmu tīrīšanai kopā ar augstspiediena tīrīšanas iekārtu.

Maksimālais ūdens spiediens 18 MPa (180 bar). Maksimālā ūdens temperatūra 60 °C.

Vides aizsardzība



Iepakojuma materiālus ir iespējams atkārtoti pārstrādāt. Lūdzu, neizmetiet iepakojumu kopā ar mājsaimniecības atkritumiem, bet gan nogādājiet to vietā, kur tiek veikta atkritumu otrreizējā pārstrāde.



Nolietotās ierīces satur noderīgus materiālus, kurus iespējams pārstrādāt un izmantot atkārtoti. Tādēļ lūdzam utilizēt vecās ierīces ar atbilstošu savākšanas sistēmu starpniecību.

Informācija par sastāvdaļām (REACH)

Aktuālo informāciju par sastāvdaļām atradīsiet:

www.kaercher.com/REACH

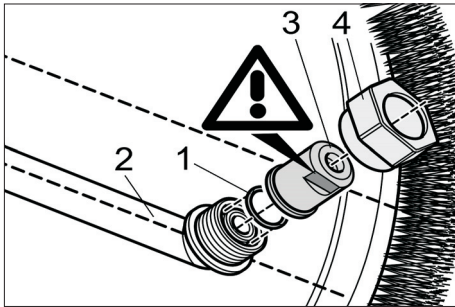
Sprauslu paketes

Norādījums:

Nepieciešamās sprauslu paketes ir piemērotas noteiktai augstspiediena tīrīšanas iekārtai un jāpasūta atsevišķi.

Augstspiediena tīrīšanas iekārta ar caurplūdes apjomu:	Sprauslu pakete
400...450 l/h	2.641-457.0
450...500 l/h	2.640-482.0
500...650 l/h	2.640-401.0
650...850 l/h	2.639-187.0

Sprauslu paketes montāža

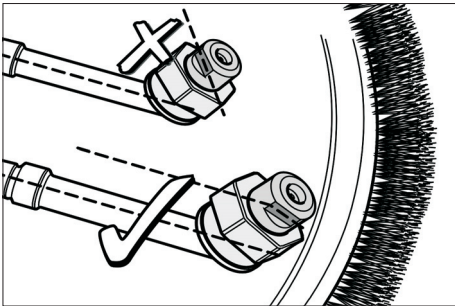


- 1 Blīvģredzens
- 2 Rotējoša svira
- 3 Sprausla
- 4 Uzmavuzgrieznis

- Ielikt blīvģredzenu rotējošas sviras gropē.
- Uzspraust sprauslu.
- Viegli piegriezt sprauslu ar uzmavuzgriezni.

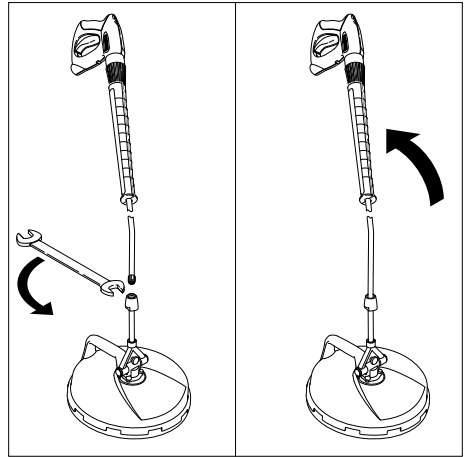
Norādījums:

Strūkla jānostāda paralēli rotējošai svirai.



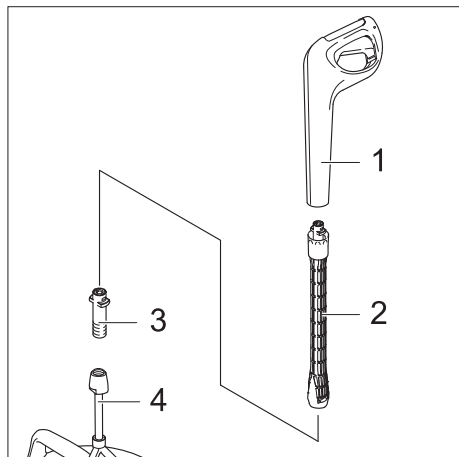
- Sprauslas virsma uzgriežņu atslēgas uzlikšanai (uzgriežņu atslēgas platums 10) jānostāda paralēli rotējošai svirai.
- Piegriezt uzmavuzgriezni (uzgriežņu atslēgas platums 22) ar uzgriežņu atslēgu.

Grīdas tīrīšana



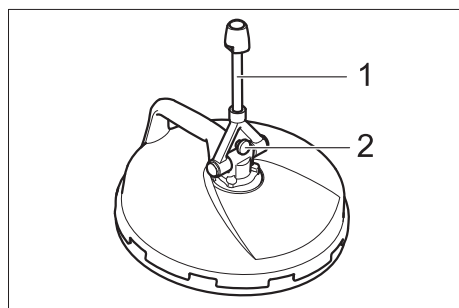
- Pieslēgt augstspiediena tīrīšanas iekārtas tērauda cauruli pie FR 30 un piegriezt ar uzgriežņu atslēgu (uzgriežņu atslēgas platums 24).
- Darba pārtraukumos rokas smidzinātājpistoli ar strūklas cauruli noliekt uz priekšu. Tad aparāts atrodas pārkošanas pozīcijā.

Grīdas tīrīšana ar augstspiediena tīrīšanas iekārtu K6 vai K7



- 1 Rokas smidzinātājpistole ar durkļsavienojumu
 - 2 Tērauda caurules pagarinātājs 0,5 m (pasūtījuma Nr. 4.760-558.0 vai tērauda caurules pagarinātājs 0,9 līdz 1,7 m (pasūtījuma Nr. 2.639-722.0))
 - 3 Adapteris (pasūtījuma Nr. 4.762-402.0)
 - 4 FR 30
- Savienot detaļas kopā, kā attēlots augstāk.

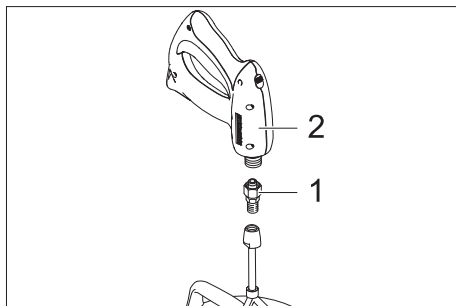
Sienu tīrīšana



- 1 Savienojums
- 2 Skrūve

→ Savienojumu novietot vertikāli.

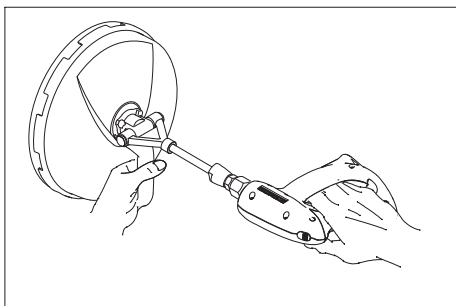
→ Ieskrūvēt un piegriezt klātpielikto skrūvi, lai nofiksētu šarnīru.



- 1 Komplektā klātpielikts adapteris
- 2 Rokas smidzinātājpistole

→ Uzskrūvēt adapteri uz savienojuma un piegriezt ar uzgriežņu atslēgu (atslēgas platums 22).

→ Uzskrūvēt rokas smidzinātājpistoli uz adaptera un piegriezt ar uzgriežņu atslēgu (atslēgas platums 27).



→ Sienu tīrīšanas laikā turēt ierīci aiz rokura.

Kopšana

→ Sargāt ierīci no sala.

→ Glabāšanas laikā neļaut sariem deformēties.



Prieš pirmą kartą pradėdant naudoti prietaisą, būtina atidžiai perskaityti originalią instrukciją, ja vadovautis ir saugoti, kad ją galima būtų naudotis vėliau arba perduoti naujam savininkui.

Saugos reikalavimai

⚠ PAVOJUS

Sugedęs įrenginys kelia pavojų susižaloti. Prieš pradėdami dirbti, patikrinkite, ar prietaisas yra tvarkingos būklės. Jei būklė nėra nepriekaištinga, prietaiso negalima naudoti.

Draudžiama atlikti prietaiso pakeitimus.

⚠ PAVOJUS

Pavojus susižeisti judančia briauna. Veikiant aukšto slėgio valymo mašinai, jokia būdu nekiškite rankų po prietaisu.

Išjungus aukšto slėgio valymo mašiną, dar kurį laiką sukasi judanti briauna. Prieš prietaiso darbus, palaukite, kol sustos judanti briauna.

Netinkamai naudojama aukšto slėgio srovė kelia pavojų. Draudžiama srovę nukreipti į asmenis, gyvūnus, veikiančią elektros įrangą arba patį įrenginį.

DĖMESIO

Laikykitės aukšto slėgio valymo įrenginio saugos reikalavimų.

Naudojimas pagal paskirtį

FR 30 skirtas kartu su aukšto slėgio valymo mašina valyti grindis ir sienas.

Didžiausias vandens slėgis 18 MPa (180 bar). Didžiausia vandens temperatūra 60 °C.

Aplinkos apsauga



Pakuotės medžiagos gali būti perdirbamos. Neišmeskite pakuočių kartu su buitinėmis atliekomis, bet atiduokite jas perdirbimui.



Naudotų prietaisų sudėtyje yra vertingų, antriniam žaliavų perdirbimui tinkamų medžiagų, todėl jie turėtų būti atiduoti perdirbimo įmonėms. Todėl naudotus prietaisus šalinkite pagal atitinkamą antrinių žaliavų surinkimo sistemą.

Nurodymai apie sudedamąsias medžiagas (REACH)

Aktualią informaciją apie sudedamąsias dalis rasite adresu:

www.kaercher.com/REACH

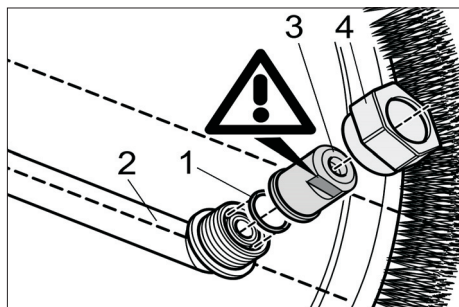
Antgalių rinkiniai

Pastaba:

Reikalingi antgalių rinkiniai pritaikyti tam tikrai aukšto slėgio valymo mašinai ir turi būti užsakyti atskirai.

Aukšto slėgio valymo mašina su grįžtamuju pratakumu:	Antgalių rinkinys
400...450 l/h	2.641-457.0
450...500 l/h	2.640-482.0
500...650 l/h	2.640-401.0
650...850 l/h	2.639-187.0

Sumontuokite antgalių rinkinį

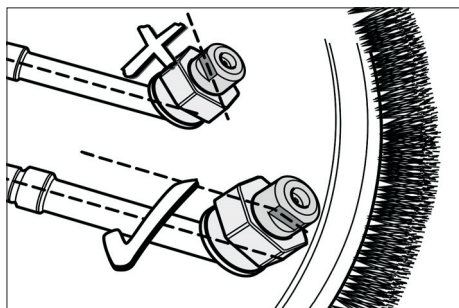


- 1 O žiedas
- 2 Judanti briauna
- 3 Antgalis
- 4 Kreipiamoji veržlė

- ➔ O formos žiedą įstatykite į judančios briaunos angą.
- ➔ Uždėkite antgalį.
- ➔ Antgalį lengvai priveržkite kreipiamąja veržlė.

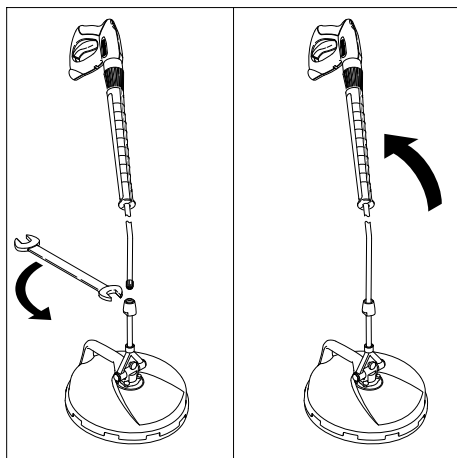
Pastaba:

Srovės kryptis turi būti nustatyta lygiagrečiai su judančios briaunos kryptimi.



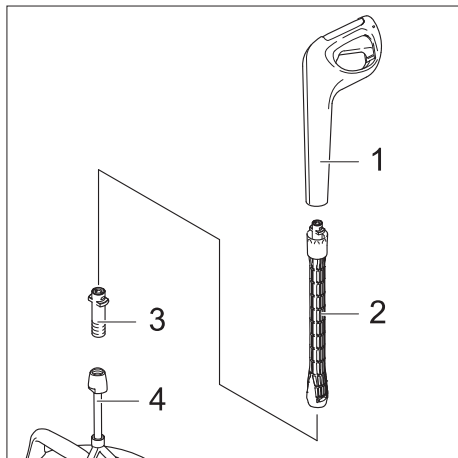
- ➔ Antgalio rakto plotą (rakto dydis 10) nustatykite lygiagrečiai su judančia briauna.
- ➔ Veržlėrakčiu (22 dydžio) tvirtai užveržkite kreipiamąją veržlę.

Grindų valymas



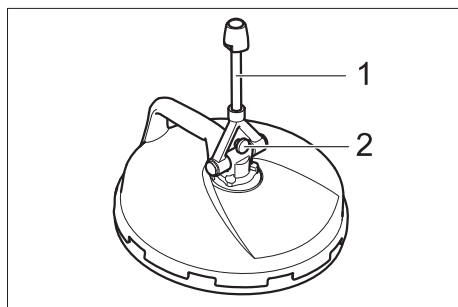
- ➔ Aukšto slėgio valymo mašinos purškiamąjį antgalį prijunkite prie FR 30 ir užveržkite veržlėrakčiu (24 dydžio).
- ➔ Darbo pertraukų metu palenkite rankinį purkštuvą purškiamuoju antgaliu į priekį. Tokioje padėtyje prietaisas paruoštas laikyti.

Grindų valymas aukšto slėgio valymo mašina K6 arba K7



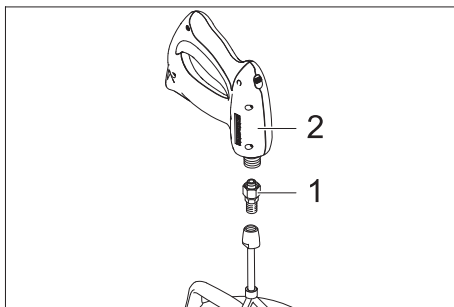
- 1 Rankinis purkštuvas su jungiamuoju kaiščiu
 - 2 Purškimo antgalio ilgintuvas 0,5 m (Užs. Nr. 4.760-558.0 arba Purškimo antgalio ilgintuvas 0,9 - 1,7 m (Užs. Nr. 2.639-722.0)
 - 3 Adapteris (Užsakymo Nr. 4.762-402.0)
 - 4 FR 30
- ➔ Dalis sujunkite kaip parodyta pirmiau.

Sienų valymas



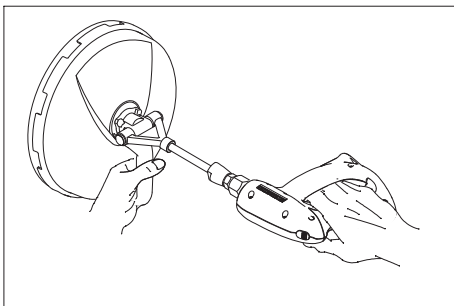
- 1 Jungtis
- 2 Varžtas

- ➔ Nustatykite jungtį vertikaliai.
➔ Norėdami užfiksuoti lankstą, įsukite ir tvirtai užveržkite pateiktą varžtą.



- 1 Pridėtas adapteris
- 2 Rankinis purkštuvas

- ➔ Užsukite adapterį ant jungties ir tvirtai užveržkite veržlėrakčiu (22 dydžio).
➔ Užsukite rankinį purkštuvą ant adapterio, nustatykite ir tvirtai užveržkite veržlėrakčiu (27 dydžio).



- ➔ Valydami, prietaisą tvirtai laikykite už rankenos.

Priežiūra

- ➔ Saugokite prietaisą nuo šalčio.
➔ Laikydami nedeformuokite šerių.



Перед першим застосуванням вашого пристрою прочитайте цю оригінальну інструкцію з експлуатації, після цього дійте відповідно неї та збережіть її для подальшого користування або для наступного власника.

Правила безпеки

⚠ НЕБЕЗПЕКА

Небезпека поранення від несправного пристрою. Перед початком роботи перевірити належний стан пристрою. Якщо пристрій несправний, то його не можна використовувати.

Забороняється будь-яким чином змінювати прилад.

⚠ НЕБЕЗПЕКА

Небезпека поранення обертовим важелем. Забороняється братися за нижню частину пристрою при працюючому очищувачі високого тиску.

Обертвий важіль ще деякий час обертається після вимкнення очищувача.

Перед початком обслуговування пристрою слід дочекатись, поки обертовий важіль не зупиниться.

Струмінь води, що знаходиться під високим тиском, може становити небезпеку при неправильному використанні. Забороняється скеровувати струмінь води на людей, тварин, увімкнене електричне обладнання чи на сам високонапірний миючий апарат.

УВАГА

Дотримуватись вказівок по техніці безпеки при роботі з очищувачами високого тиску.

Правильне застосування

FR 30 використовується для очистки поверхні підлоги та стін за допомогою очищувача високого тиску.

Максимальний тиск води 18 мПа (180 бар). Максимальна температура води 60 °С.

Захист навколишнього середовища



Матеріали упаковки піддаються переробці для повторного використання. Будь ласка, не викидайте пакувальні матеріали разом із домашнім сміттям, віддайте їх для повторного використання.



Старі пристрої містять цінні матеріали, що можуть використовуватися повторно. Тому, будь ласка, утилізуйте старі пристрої за допомогою спеціальних систем збору сміття.

Інструкції із застосування компонентів (REACH)

Актуальні відомості про компоненти наведені на веб-вузлі за адресою:

www.kaercher.com/REACH

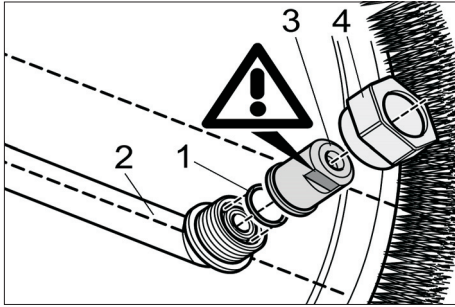
Комплекти сопел

Вказівка:

Потрібні пакети насадок призначені для відповідних пристроїв миття під високим тиском і повинні замовлятися окремо.

Очищувач високого тиску з розходом води:	Фільтрний комплект
400...450 l/h	2.641-457.0
450...500 l/h	2.640-482.0
500...650 l/h	2.640-401.0
650...850 l/h	2.639-187.0

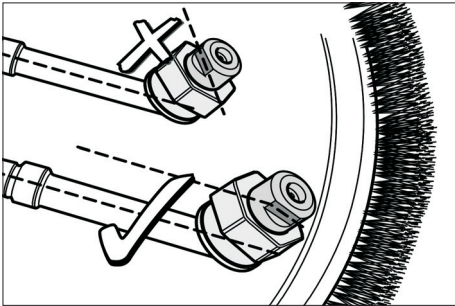
Установка сопла



- 1 Ущільнює кільце
 - 2 Ротаційне плече
 - 3 Сопло
 - 4 Накидна гайка
- Вставити ущільнює кільце в паз ротаційного плеча.
 - Встановити сопло.
 - Легко закрутити сопло накидною гайкою.

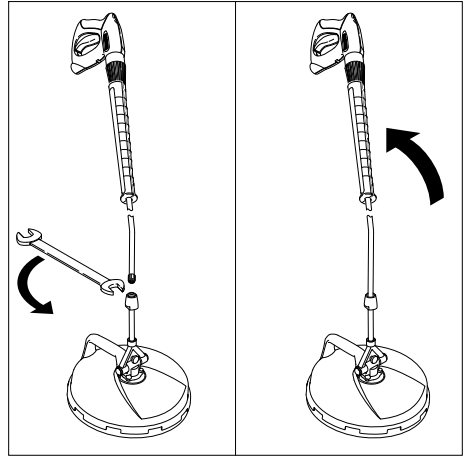
Вказівка:

Вихідний струмінь має знаходитись паралельно ротаційному плечеві.



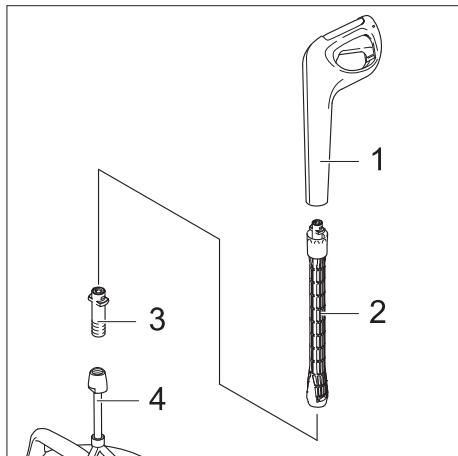
- Поверхню під ключ сопла (ключ на 10) вирівняти паралельно ротаційному плечеві.
- Закрутити накидну гайку (ключ на 20) гайковим ключем.

Очистка підлоги



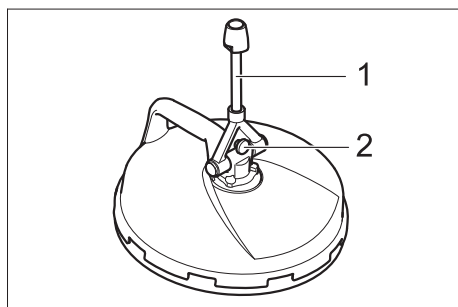
- Надіти трубку очищувача високого тиску на FR 30 та закрутити гайковим ключем (ключ на 24).
- У випадку перерви в роботі поверніть ручний розпилювач з трубкою вперед. Це - неробоче положення пристрою.

Очистка підлоги за допомогою очищувача високого тиску K6 або K7



- 1 Ручний розпилювач зі штиковим з'єднанням
 - 2 Подовжувач трубки очищувача на 0,5 м (№ замовлення 4.760-558.0 або подовжувач трубки очищувача від 0,9 до 1,7 м (№ замовлення 2.639-722.0)
 - 3 Адаптер (№ замовлення 4.762-402.0)
 - 4 FR 30
- З'єднати частини, як показано вище.

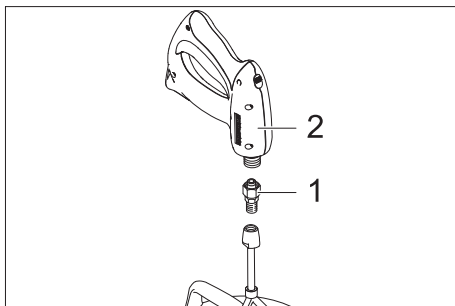
Очистка стін



- 1 З'єднання
- 2 Гвинт

→ Встановити з'єднання у вертикальному положенні.

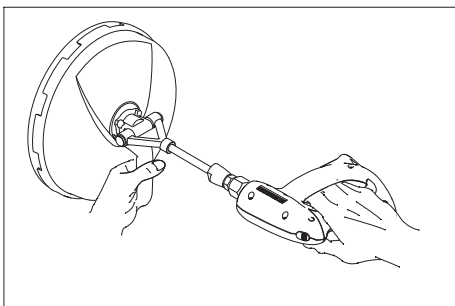
→ Вгвинтити та затягнути гвинт, що додається, щоб закріпити держак.



- 1 Адаптер, що додається
- 2 Ручний розпилювач

→ Закрутити адаптер на з'єднанні та закріпити гайковим ключем (ключ на 22).

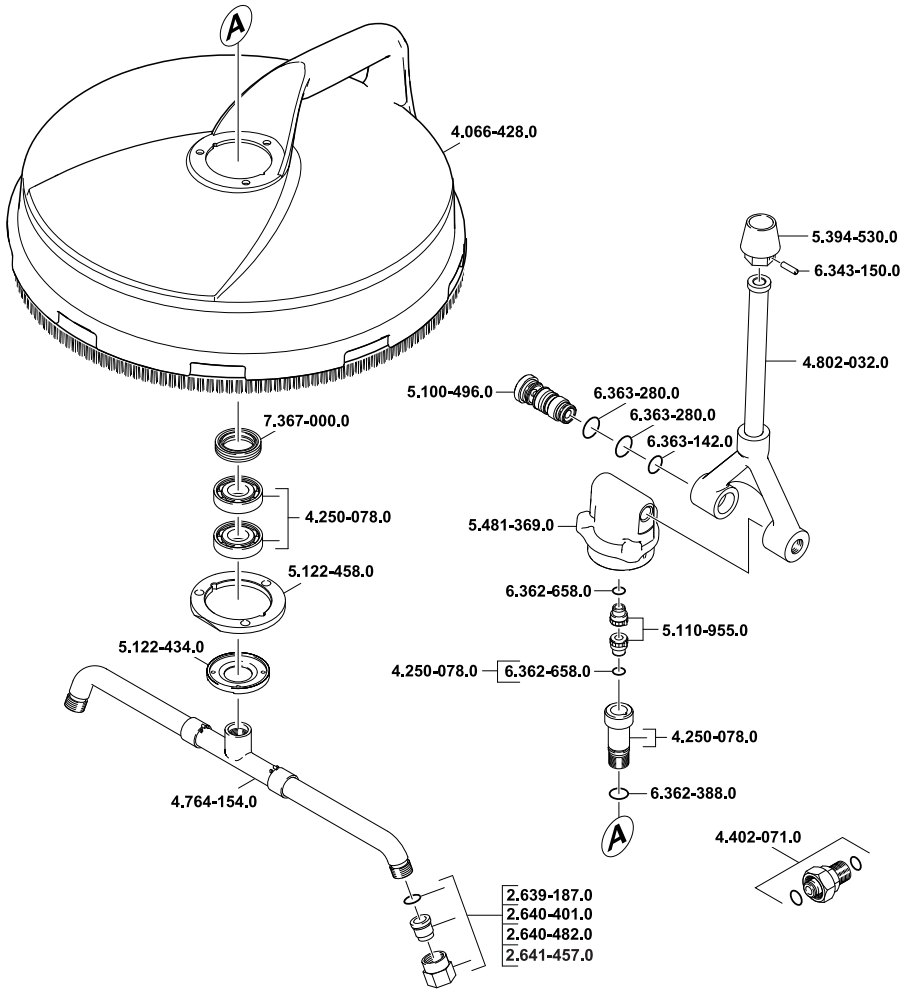
→ Нагвинтити ручний пульверизатор на адаптер і затягнути гайковим ключем (ширина ключа 27).



→ Під час очистки стіни тримати прилад за ручку.

Догляд

- Слід захищати прилад від морозу.
- Уникати деформації щетини під час зберігання.





<http://www.kaercher.com/dealersearch>

