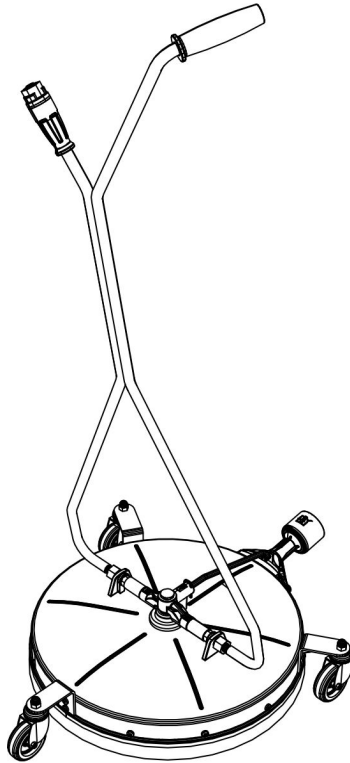


KÄRCHER

makes a difference

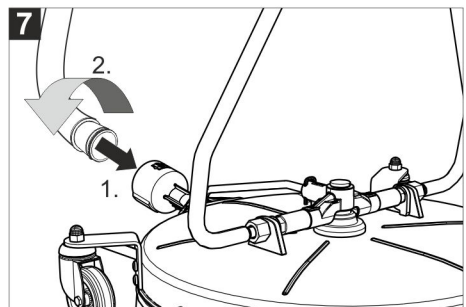
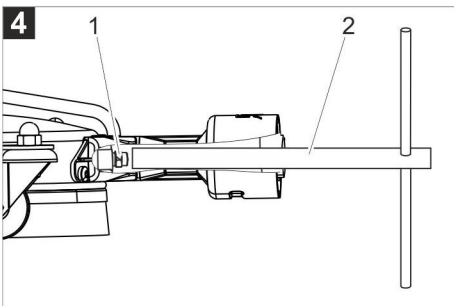
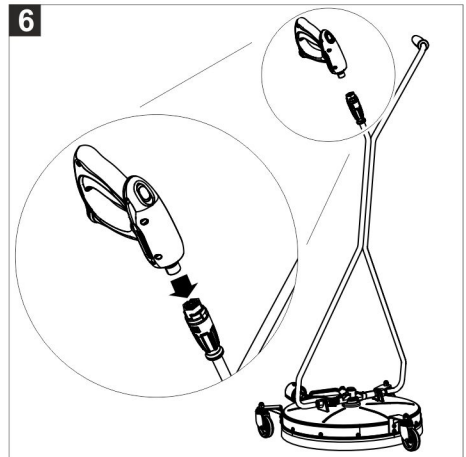
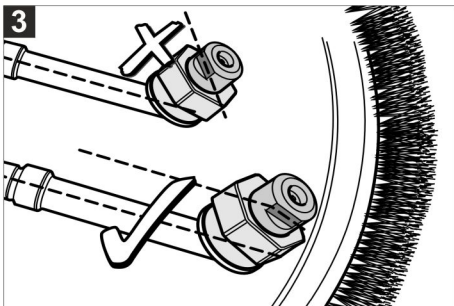
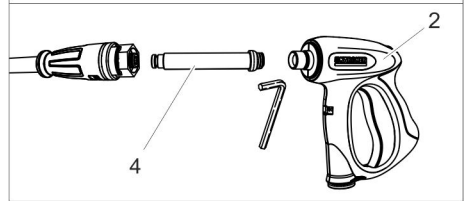
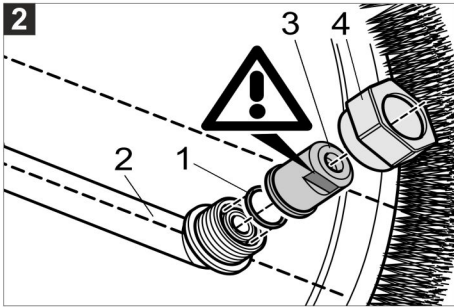
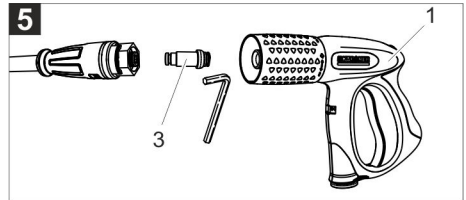
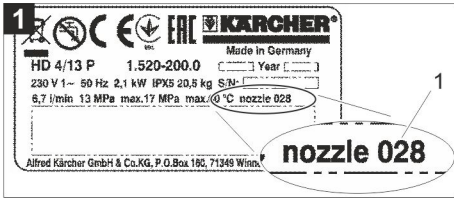
FRV 50 ME



Deutsch	3
English	6
Français	9
Italiano	12
Nederlands	15
Español	18
Português	21
Dansk	24
Norsk	27
Svenska	30
Suomi	33
Ελληνικά	36
Türkçe	39
Русский	42
Magyar	45
Čeština	48
Slovenščina	51
Polski	54
Românește	57
Slovenčina	60
Hrvatski	63
Srpski	66
Български	69
Eesti	72
Latviešu	75
Lietuviškai	78
Українська	81

Register and win!
www.kärcher.com/register-and-win







Lesen Sie vor der ersten Benutzung Ihres Gerätes diese Originalbetriebsanleitung, handeln Sie danach und bewahren Sie diese für späteren Gebrauch oder für Nachbesitzer auf.

Sicherheitshinweise

⚠ **GEFAHR**

Verletzungsgefahr durch defektes Gerät. Vor Arbeitsbeginn Gerät auf ordnungsgemäßen Zustand überprüfen. Ist der Zustand des Gerätes nicht einwandfrei darf es nicht benutzt werden.

Am Gerät dürfen keine Veränderungen vorgenommen werden.

⚠ **GEFAHR**

Hochdruckstrahlen können bei unsachgemäßem Gebrauch gefährlich sein. Der Strahl darf nicht auf Personen, Tiere, aktive elektrische Ausrüstung oder auf das Gerät selbst gerichtet werden.

Gesundheitsgefahr. Bei der Reinigung von mit gesundheitsschädlichen Stoffen verunreinigten Oberflächen entsprechende Schutzkleidung tragen.

⚠ **WARNUNG**

Verletzungsgefahr durch Hochdruckwasserstrahl.

Beim Arbeiten mit Heißwasser: Verbrennungsgefahr durch heiße Oberflächen und Verbrühungsgefahr!

Beim Arbeiten mit dem Flächenreiniger Schutzhandschuhe und Schutzbrille tragen. Gefahr von Gehörschäden durch Arbeiten an geräuschverstärkenden Teilen! In diesem Fall Gehörschutz tragen.

Rutschgefahr durch zurückbleibendes Wasser. Rutschhemmendes Schuhwerk tragen. Zurückbleibendes Wasser nach abgeschlossener Reinigung beseitigen.

Sicherheitshinweise des Hochdruckreinigers beachten.

Gefahrenstufen

⚠ **GEFAHR**

Hinweis auf eine unmittelbar drohende Gefahr, die zu schweren Körperverletzungen oder zum Tod führt.

⚠ **WARNUNG**

Hinweis auf eine möglicherweise gefährliche Situation, die zu schweren Körperverletzungen oder zum Tod führen kann.

⚠ **VORSICHT**

Hinweis auf eine möglicherweise gefährliche Situation, die zu leichten Verletzungen führen kann.

ACHTUNG

Hinweis auf eine möglicherweise gefährliche Situation, die zu Sachschäden führen kann.

Symbole auf dem Gerät



⚠ **WARNUNG**

Verletzungsgefahr durch den Rotationsarm. Niemals bei laufendem Hochdruckreiniger unter das Gerät greifen.



Der Rotationsarm dreht sich nach dem Abschalten des Hochdruckreinigers noch eine kurze Zeit weiter. Vor Arbeiten am Gerät abwarten, bis der Rotationsarm stillsteht.



Bei Betrieb mit heißen Wasser:

⚠ **WARNUNG**

Verbrennungsgefahr! Heiße Oberflächen nicht berühren!



Den Flächenreiniger nicht in Betrieb nehmen, ohne die Betriebsanleitung gelesen zu haben.

Bestimmungsgemäße Verwendung

Der Flächenreiniger ist zum Reinigen von Bodenflächen in Verbindung mit einem Hochdruckreiniger geeignet. Maximaler Wasserdruck 25 MPa (250 bar). Maximale Wassertemperatur 85 °C. Das Schmutzwasser wird über einen Schlauch abgeleitet.

Umweltschutz



Die Verpackungsmaterialien sind recyclebar. Bitte werfen Sie die Verpackungen nicht in den Hausmüll, sondern führen Sie diese einer Wiederverwertung zu.



Altgeräte enthalten wertvolle recyclingfähige Materialien, die einer Wertung zugeführt werden sollten.

Bitte entsorgen Sie Altgeräte deshalb über geeignete Sammelsysteme.

Hinweise zu Inhaltsstoffen (REACH)

Aktuelle Informationen zu Inhaltsstoffen finden Sie unter:

www.kaercher.de/REACH

Düsenpakete

Damit ein störungsfreier Betrieb mit Ihrem Hochdruckreiniger möglich ist, müssen Sie die passenden Hochdruckdüsen verwenden.

Hinweis:

Die benötigten Düsenpakete sind auf den entsprechenden Hochdruckreiniger abgestimmt und müssen separat bestellt werden.

Bild 1, siehe Umschlagseite

1 Düsengröße (Beispiel)

- ➔ Düsengröße vom Typenschild des Hochdruckreingers ablesen.
- ➔ Zum Hochdruckreiniger passendes Düsenpaket aus der folgenden Tabelle auswählen.

Düsengröße Hochdruckreiniger	Düsenpaket	Düsengröße Düsenpaket
036...040	2.642-431.0	2x10 + 20
041...045	2.642-432.0	2x11 + 23
046...050	2.642-433.0	2x12 + 26
051...080	2.642-982.0	2x20 + 40
081...100	2.643-769.0	2x30 + 40
101...125	2.643-768.0	2x38 + 50

Düsenpaket montieren

Bild 2, siehe Umschlagseite

- 1 O-Ring
 - 2 Rotationsarm
 - 3 Düse
 - 4 Überwurfmutter
- ➔ O-Ring in Nut des Rotationsarms einlegen.
 - ➔ Düse aufsetzen.
 - ➔ Düse mit Überwurfmutter leicht festschrauben.

Hinweis:

Der Austrittsstrahl muss parallel zum Rotationsarm ausgerichtet werden.

Bild 3, siehe Umschlagseite

- ➔ Schlüsselfläche der Düse (Schlüsselweite 10) parallel zum Rotationsarm ausrichten.
- ➔ Überwurfmutter (Schlüsselweite 22) mit Schraubenschlüssel festziehen.
- ➔ Vorgang am zweiten Rotationsarm wiederholen.

Hinweis:

Die Düsen für den Flächenreiniger nicht am Strahlrohr des Hochdruckreinigers anbringen.

Bild 4, siehe Umschlagseite

- 1 Injektordüse
 - 2 Steckschlüssel
- ➔ Injektordüse mit Steckschlüssel in den Injektor einschrauben und handfest (8 Nm) anziehen. Der Steckschlüssel ist dem Düsenatz beigelegt.

Bedienung

Bild 5, siehe Umschlagseite

- 1 Handspritzpistole mit Drehregler
- 2 Handspritzpistole ohne Drehregler
- 3 Nippel, kurz
- 4 Nippel, lang

Im Auslieferungszustand ist der kurze Nippel zur Verwendung an einer Handspritzpistole mit Drehregler im Gerät eingebaut.

Zur Verwendung mit einer Handspritzpistole ohne Drehregler, muss der kurze Nippel herausgeschraubt, und durch den beiliegenden, langen Nippel ersetzt werden. O-Ringe des Nippels vor dem Einbau einfetten.

Bild 6, siehe Umschlagseite

- Handspritzpistole des Hochdruckreinigers am Flächenreiniger anschließen und handfest anziehen.
Gegebenenfalls mit Schraubenschlüssel (Schlüsselweite 27) festziehen.

⚠ VORSICHT

Am Schlauchanschluss tritt ein starker Schmutzwasserstrahl aus. Flächenreiniger nicht ohne Schlauch benutzen.

Bild 7, siehe Umschlagseite

- O-Ring am Schlauchende vor der Montage mit beiliegendem Fett einfetten.
- Beiliegenden Schlauch am Schlauchanschluss des Flächenreinigers einstecken und durch Verdrehen sichern.
- Anderes Ende des Schlauchs zu einem Abfluss führen und mit beiliegendem Klettband fixieren.

Hinweis:

Wenn möglich, Schlauch ohne Steigung verlegen. Maximale Förderhöhe des Abwassers beträgt 1 m.

Mit dem beiliegenden Klettband kann das freie Schlauchende fixiert werden (zum Beispiel an einem Ablaufgitter).

Bei Bedarf Verlängerungsschlauch verwenden (siehe „Zubehör“).

- Beim Arbeiten Handspritzpistole und Griff des Flächenreinigers mit beiden Händen halten.
- Flächenreiniger so führen, dass er dicht auf der zu reinigenden Fläche aufliegt.

Außerbetriebnahme

- Nach Heißwasserbetrieb Flächenreiniger zum Abkühlen 2 Minuten lang mit kaltem Wasser betreiben.
- Bei Bedarf Flächenreiniger und Absaugschlauch mit klarem Wasser spülen.

Pflege

- Gerät vor Frost schützen.
- Borsten beim Lagern nicht verformen.

Hinweis:

Um ein dauerhaft gutes Absaugergebnis sicherzustellen, bitte den Flächenreiniger nach Gebrauch nicht auf den Borstenkranz abstellen.

- Lenkrollen nach Gebrauch mit klarem Wasser abspülen und nach dem Trocknen mit Kriechöl einsprühen.

Zubehör

Zubehör:	Bestellnummer
Schlauchbefestigung (Saugnapf zur Befestigung an glatten Flächen)	2.642-528.0
Schmutzfänger (Grob-schmutzabscheider)	2.642-532.0
Schlauchhalter (Wand-befestigung)	2.042-001.0
Bürstenkranz FRV 50 ME	6.371-011.0
Verlängerungsschlauch	4.441-040.0

Hilfe bei Störungen

Rotationsarm dreht sich nicht:

- Reinigungsdüsen auf Verschmutzung prüfen.

Absaugleistung lässt nach:

- Borstenkranz verschlissen - Borstenkranz austauschen.
- Absaugkanal oder Absaugschlauch verstopft - Absaugkanal und Absaugschlauch reinigen.
- Injektordüse verstopft - Injektordüse reinigen.



Please read and comply with these original instructions prior to the initial operation of your appliance and store them for later use or subsequent owners.

Safety instructions

⚠ DANGER

Risk of injury due to defective device. Check the proper condition of the device prior to starting work. The device must not be used if it is not in a flawless condition. The appliance may not be modified.

⚠ DANGER

High-pressure jets can be dangerous if improperly used. The jet may not be directed at persons, animals, live electrical equipment or at the appliance itself.

Health hazard. Wear appropriate protective clothing when cleaning surfaces contaminated with hazardous substances.

⚠ WARNING

Risk of injury due to high-pressure water jet. When working with hot water: Danger of burns from hot surfaces and risk of scalding. Wear protective gloves and safety goggles when working with the surface cleaner. Risk of hearing impairment while working on noise-making parts! If so, wear ear plugs.

Risk of slipping due to residual water. Wear slip-resistant shoes. Remove residual water when cleaning is completed.

Observe safety instructions of the high-pressure cleaner.

Hazard levels

⚠ DANGER

Pointer to immediate danger, which leads to severe injuries or death.

⚠ WARNING

Pointer to a possibly dangerous situation, which can lead to severe injuries or death.

⚠ CAUTION

Pointer to a possibly dangerous situation, which can lead to minor injuries.

ATTENTION

Pointer to a possibly dangerous situation, which can lead to property damage.

Symbols on the machine



⚠ WARNING

Risk of injury due to rotation arm. Never reach underneath the device while the high-pressure cleaner is running.



The rotation arm continues to rotate for a while after the high-pressure cleaner has been switched off. Wait for the rotation arm to stop before starting any work on the appliance.



For operation with hot water:

⚠ WARNING

*Risk of burns!
Do not touch hot surfaces!*



Before first use of the patio and wall cleaner read these instructions and act in accordance with them.

Use as intended

The surface cleaner is suitable for cleaning floors in combination with a high-pressure cleaner.

Maximum water pressure 25 MPa (250 bar).

Maximum water temperature 85 °C.

The wastewater is drained off via a hose.

Environmental protection



The packaging material can be recycled. Please do not place the packaging into the ordinary refuse for disposal, but arrange for the proper recycling.



Old appliances contain valuable materials that can be recycled. Please arrange for the proper recycling of old appliances. Please dispose your old appliances using appropriate collection systems.

Notes about the ingredients (REACH)

You will find current information about the ingredients at:

www.kaercher.com/REACH

Nozzles packet

You need to use the matching high pressure nozzles to ensure that your high pressure cleaner works properly.

Note:

The required packets of nozzles have been adjusted to suit the corresponding high pressure cleaners and must therefore be ordered separately.

Figure 1, see cover page

1 Nozzle size (example)

- Read the nozzle size from the type plate of the high-pressure cleaner.
- Select the nozzle package that is suitable for the high-pressure cleaner from the following table.

Nozzle size high-pressure cleaner	Nozzle package	Nozzle size nozzle package
036...040	2.642-431.0	2x10 + 20
041...045	2.642-432.0	2x11 + 23
046...050	2.642-433.0	2x12 + 26
051...080	2.642-982.0	2x20 + 40
081...100	2.643-769.0	2x30 + 40
101...125	2.643-768.0	2x38 + 50

Assemble nozzle packet

Figure 2, see cover page

- 1 O ring
- 2 Rotation arm
- 3 Nozzle
- 4 Union joint

- Insert the O ring in the nut of the rotation arm.
- Place the nozzle on it.
- Slightly fasten the nozzle with the Union joint.

Note:

The exit jet must be directed parallel to the rotation arm.

Figure 3, see cover page

- Adjust the wrench area of the nozzle (width 10) so that it is parallel to the rotation arm.

- Tighten the Union joint (width 22) using a wrench.
- Repeat the process on the second rotation arm.

Note:

Do not attach the nozzles for the surface cleaner to the spray lance of the high-pressure cleaner.

Figure 4, see cover page

- 1 Injector nozzle
- 2 Wrench

- Screw the injector nozzle into the injector using the wrench and tighten it fingertight (8 Nm).
The wrench is included with the nozzle set.

Operation

Figure 5, see cover page

- 1 Trigger gun with control knob
- 2 Trigger gun without control knob
- 3 Nipple, short
- 4 Nipple, long

In delivery condition, the short nipple is installed on the device for use on a trigger gun with a control knob.

For use with a trigger gun without a control knob, the short nipple must be unscrewed and replaced by the enclosed long nipple. Grease the O-rings of the nipple before installation.

Figure 6, see cover page

- Connect the trigger gun of the high-pressure cleaner to the surface cleaner and hand-tighten it.
Tighten using a wrench (27 mm) if needed.

⚠ CAUTION

A strong wastewater jet will emerge from the hose connection. Do not use the surface cleaner without a hose.

Figure 7, see cover page

- Grease the O-ring at the end of the hose using the accompanying grease prior to installation.

- ➔ Insert the accompanying hose at the hose connection of the surface cleaner and secure it by turning.
- ➔ Route the other end of the hose to a drain and secure it by means of the accompanying hook-and-loop tape.

Note:

If possible, lay hose without any slopes. Maximum delivery height of the waste water is 1 m.

The free end of the hose can be attached by means of the included Velcro tape (e.g. on a drain grid).

If necessary, use extension hose (see "Accessories").

- ➔ Hold the trigger gun and the handle of the surface cleaner firmly with both hands.
- ➔ Guide the surface cleaner so that it remains close to the surface to be cleaned.

Shutting down

- ➔ After operation with hot water, operate the surface cleaner with cold water for two minutes to cool it down.
- ➔ If necessary, rinse the surface cleaner and the suction hose with clear water.

Care

- ➔ Protect the appliance against frost.
- ➔ Do not allow bristles to deform during storage.

Note:

In order to ensure a good suction result, please do not place the surface cleaner onto the brush crown after use.

- ➔ Rinse the steering rollers with clear water after use and spray with creeping oil after they have dried.

Accessories

Accessories	Order number
Hose fastener (suction cup to install on smooth surfaces)	2.642-528.0
Dirt catcher (coarse dirt separator)	2.642-532.0
Hose support (wall mount)	2.042-001.0
Brush crown FR 50 ME	6.371-011.0
Extension hose	4.441-040.0

Troubleshooting

Rotation arm does not rotate:

- ➔ Check if the cleaning nozzles are dirty.

Vacuum performance decreasing:

- ➔ Bristle crown worn - replace bristle crown.
- ➔ Suction channel/suction hose blocked - clean suction channel and suction hose.
- ➔ Injector nozzle blocked - clean the injector nozzle.



Lire ce manuel d'utilisation original avant la première utilisation de votre appareil, le respecter et le conserver pour une utilisation ultérieure ou pour le futur propriétaire.

Consignes de sécurité

⚠ **DANGER**

Risque de blessures en raison d'un appareil défectueux. Vérifier le bon état de l'appareil avant de commencer à travailler. Ne pas utiliser l'appareil si son état n'est pas irréprochable.

Il est interdit d'effectuer des modification sur l'appareil.

⚠ **DANGER**

Une utilisation incorrecte des jets haute pression peut présenter des dangers. Le jet ne doit pas être dirigé sur des personnes, des animaux, des installations électriques actives ni sur l'appareil lui-même.

Risque pour la santé. Lors du nettoyage de surfaces salies recouvertes de substances nocives pour la santé, porter des vêtements de protection adaptés.

⚠ **AVERTISSEMENT**

Risque de blessure par le jet d'eau à haute pression.

Lors de travaux avec de l'eau chaude : risque de brûlure par contact avec les surfaces chaudes et risque d'ébouillement !

Lors de travaux avec le nettoyeur de surface, porter des gants de protection et des lunettes protectrices.

Risque d'atteintes auditives lors de travaux effectués à proximité de composants amplificateurs de bruits ! Dans ce cas, porter une protection auditive.

Risque de glissement dû à l'eau stagnante. Porter des chaussures antidérapantes. Retirer l'eau stagnante une fois le nettoyage terminé.

Respecter les consignes de sécurité du nettoyeur haute pression.

Niveaux de danger

⚠ **DANGER**

Signale la présence d'un danger imminent entraînant de graves blessures corporelles et pouvant avoir une issue mortelle.

⚠ **AVERTISSEMENT**

Signale la présence d'une situation éventuellement dangereuse pouvant entraîner de graves blessures corporelles et même avoir une issue mortelle.

⚠ **PRÉCAUTION**

Remarque relative à une situation potentiellement dangereuse pouvant entraîner des blessures légères.

ATTENTION

Remarque relative à une situation éventuellement dangereuse pouvant entraîner des dommages matériels.

Symboles sur l'appareil

	<p>⚠ AVERTISSEMENT Risque de blessure dû au bras rotatif. Ne jamais mettre les mains sous l'appareil pendant le fonctionnement du nettoyeur haute pression.</p>
	<p>Le bras rotatif continue de tourner un moment après la coupure du nettoyeur haute pression. Avant de travailler sur l'appareil, attendre que le bras rotatif soit arrêté.</p>
	<p>En cas de fonctionnement avec de l'eau chaude : ⚠ AVERTISSEMENT Risque de brûlures ! ne pas toucher les surfaces chaudes !</p>
	<p>Ne pas mettre en marche le nettoyeur de surface sans avoir lu le manuel d'utilisation.</p>

Utilisation conforme

Le nettoyeur de surface convient au nettoyage de surfaces au sol en association avec un nettoyeur haute pression. Pression maximale de l'eau 25 MPa (250 bars). Température maximale de l'eau 85 °C. L'eau sale est évacuée à l'aide d'un tuyau.

Protection de l'environnement



Les matériaux constitutifs de l'emballage sont recyclables. Ne pas jeter les emballages dans les ordures ménagères, mais les remettre à un système de recyclage.



Les appareils usés contiennent des matériaux précieux recyclables lesquels doivent être apportés à un système de recyclage. Pour cette raison, utilisez des systèmes de collecte adéquats afin d'éliminer les appareils usés.

Instructions relatives aux ingrédients (REACH)

Les informations actuelles relatives aux ingrédients se trouvent sous :

www.kaercher.com/REACH

Packs de buses

Pour permettre un fonctionnement sans défaut de votre nettoyeur haute pression, utiliser les buses hautes pression appropriées.

Remarque :

Les packs de buses nécessaires sont définis en fonction des jets haute pression correspondants et doivent être commandés séparément.

Figure 1, cf. page de couverture

- 1 Calibre de la buse (exemple)

- Relever le calibre de la buse sur la plaque signalétique du nettoyeur haute pression.
- Sélectionner le pack de buses correspondant au nettoyeur haute pression dans le tableau suivant.

Calibre de la buse du nettoyeur haute pression	Pack de buses	Calibre de la buse du pack de buses
036...040	2.642-431.0	2x10 + 20
041...045	2.642-432.0	2x11 + 23
046...050	2.642-433.0	2x12 + 26
051...080	2.642-982.0	2x20 + 40
081...100	2.643-769.0	2x30 + 40
101...125	2.643-768.0	2x38 + 50

Monter le pack de buses

Figure 2, cf. page de couverture

- 1 Joint torique
- 2 Bras rotatif
- 3 Buse
- 4 Écrou chapeau

- Insérer le joint torique dans l'encoche du bras rotatif
- Mettre la buse en place.
- Serrer légèrement la buse avec l'écrou chapeau.

Remarque :

Le jet sortant doit être ajusté de façon parallèle au bras de rotation.

Figure 3, cf. page de couverture

- Ajuster le plan clé de la buse (écartement de 10) parallèlement au bras rotatif.
- Serrer l'écrou chapeau (écartement de 22) à l'aide de la clé.
- Répéter l'opération sur le deuxième bras en rotation.

Remarque :

Ne pas poser les buses pour le nettoyeur de surface sur la lance du nettoyeur haute pression.

Figure 4, cf. page de couverture

- 1 Buse d'injection
- 2 Clé à cliquet

- Visser la buse d'injecteur avec clé à cliquet dans l'injecteur et la serrer à la main (8 Nm).

La clé à cliquet est fournie avec le jeu de buses.

Utilisation

Figure 5, cf. page de couverture

- 1 Poignée pistolet avec régulateur rotatif
- 2 Poignée pistolet sans régulateur rotatif
- 3 Embout, court
- 4 Embout, long

En état de livraison, l'appareil est monté avec l'embout court prévu pour une utilisation sur une poignée pistolet avec régulateur rotatif.

Pour une utilisation avec une poignée pistolet sans régulateur rotatif, l'embout court doit être dévissé et remplacé par l'embout long fourni. Graisser les joints toriques de l'embout avant de le monter.

Figure 6, cf. page de couverture

→ Raccorder la poignée pistolet du nettoyeur haute pression au nettoyeur de surface et serrer fermement à la main. Le cas échéant, serrer à l'aide d'une clé plate (ouverture de 27).

⚠ PRÉCAUTION

Un fort jet d'eau sale s'écoule du raccord flexible. Ne pas utiliser le nettoyeur de surface sans flexible.

Figure 7, cf. page de couverture

- Lubrifier le joint torique avec la graisse fournie à l'extrémité du flexible avant le montage.
- Insérer le flexible fourni sur le raccord de flexible du nettoyeur de surface et le fixer en le faisant tourner.
- Guider l'autre extrémité du flexible vers un écoulement et la fixer avec la bande velcro fournie.

Remarque :

Si possible, poser le flexible de manière inclinée. La hauteur de refoulement maximale des eaux usées est de 1 m.

La bande velcro jointe permet de fixer l'extrémité libre du flexible (par exemple sur une grille d'écoulement).

En cas de besoin, utiliser un flexible de rallonge (cf. « Accessoires »).

- Pendant le travail, tenir la poignée pistolet et la poignée du nettoyeur de surface des deux mains.
- Guider le nettoyeur de surface de manière à ce qu'il repose bien sur la surface à nettoyer.

Mise hors service

- En cas de fonctionnement à l'eau chaude, utiliser le nettoyeur de surface après l'avoir refroidi pendant 2 minutes à l'eau froide.
- En cas de besoin, rincer à l'eau claire le nettoyeur de surface et le flexible d'aspiration.

Entretien

- Mettre l'appareil à l'abri du gel.
- Ne pas déformer les poils lors du stockage.

Remarque :

Pour garantir en permanence un bon résultat d'aspiration, ne pas laisser reposer le nettoyeur de surface sur la brosse après son utilisation.

- Après l'utilisation, rincer les roulettes dirigeables à l'eau claire et les vaporiser d'huile lubrifiante après le séchage.

Accessoires

Accessoires :	Référence
Fixation du flexible (ventouse pour la fixation sur plans lisses)	2.642-528.0
Collecteur d'impuretés (séparateur de saletés grossières)	2.642-532.0
Support de flexible (fixation murale)	2.042-001.0
Brosse FRV 50 ME	6.371-011.0
Flexible de rallonge	4.441-040.0

Assistance en cas de panne

Le bras rotatif ne tourne pas :

- Vérifier si les buses de nettoyage sont sales.

La puissance d'aspiration baisse :

- couronne de brosse usée - remplacer la couronne de brosse.
- Canal d'aspiration ou flexible d'aspiration obturé - nettoyer le canal d'aspiration ou le flexible d'aspiration.
- Buse d'injecteur obturée - nettoyer la buse d'injecteur.



Prima di utilizzare l'apparecchio per la prima volta, leggere le presenti istruzioni originali, seguirle e conservarle per un uso futuro o in caso di rivendita dell'apparecchio.

Norme di sicurezza

⚠ **PERICOLO**

Pericolo di lesioni causato dall'apparecchio difettoso. Prima di iniziare i lavori controllare lo stato regolare dell'apparecchio. In caso contrario è vietato usare l'apparecchio.

È vietato apportare modifiche all'apparecchio.

⚠ **PERICOLO**

Getti ad alta pressione possono risultare pericolosi se usati in modo non conforme a destinazione. Il getto non va mai puntato su persone, animali, equipaggiamenti elettrici attivi o sull'apparecchio stesso.

Rischio per la salute. Durante la pulizia di superfici sporche di sostanze nocive alla salute indossare adeguati indumenti protettivi.

⚠ **AVVERTIMENTO**

Pericolo di lesioni dovuto dal getto d'acqua ad alta pressione.

Lavorando con acqua calda: Pericolo di ustioni causate da superfici scottanti e pericolo di scottatura!

Indossare guanti e occhiali di protezione lavorando con il lavasuperfici.

Rischio di danni all'udito lavorando su parti che generano rumori non assorbiti! In tal caso si prega di indossare dispositivi di protezione per l'udito.

Pericolo di scivolamento dovuto da acqua rimanente. Indossare scarpe antiscivolo. A pulizia terminata, eliminare l'acqua rimanente.

Osservare le avvertenze di sicurezza dell'idropulitrice.

Livelli di pericolo

⚠ **PERICOLO**

Indica un pericolo imminente che determina lesioni gravi o la morte.

⚠ **AVVERTIMENTO**

Indica una probabile situazione pericolosa che potrebbe determinare lesioni gravi o la morte.

⚠ **PRUDENZA**

Indica una probabile situazione pericolosa che potrebbe causare lesioni leggere.

ATTENZIONE

Indica una probabile situazione pericolosa che potrebbe determinare danni alle cose.

Simboli riportati sull'apparecchio

	<p>⚠ AVVERTIMENTO Pericolo di lesioni dovuto dal braccio in rotazione. Mai afferrare con le mani sotto l'apparecchio con idropulitrice in funzione.</p>
	<p>Il braccio rotante continua a ruotare ancora per un breve tempo anche dopo lo spegnimento dell'idropulitrice. Prima di iniziare lavori sull'apparecchio, attendere che il braccio rotante si sia fermato.</p>
	<p>Durante il funzionamento con acqua calda: ⚠ AVVERTIMENTO Pericolo di ustioni! Non toccare le superfici scottanti!</p>
	<p>Non mettere in funzione il lavasuperfici, senza aver prima letto le istruzioni d'uso.</p>

Uso conforme a destinazione

Il lavasuperfici è adatto per pulire superfici di pavimento in abbinamento a una idropulitrice.

Pressione massima dell'acqua 25 MPa (250 bar).

Temperatura massima dell'acqua 85 °C.

L'acqua sporca viene deviata tramite un tubo flessibile.

Protezione dell'ambiente



Tutti gli imballaggi sono riciclabili. Gli imballaggi non vanno gettati nei rifiuti domestici, ma consegnati ai relativi centri di raccolta.



Gli apparecchi dimessi contengono materiali riciclabili preziosi e vanno perciò consegnati ai relativi centri di raccolta. Si prega quindi di smaltire gli apparecchi dimessi mediante i sistemi di raccolta differenziata.

Avvertenze sui contenuti (REACH)

Informazioni aggiornate sui contenuti sono disponibili all'indirizzo:

www.kaercher.com/REACH

Gruppi ugello

Affinché possa essere garantito un funzionamento corretto dell'idropulitrice è necessario usare gli ugelli ad alta pressione adatti.

Indicazione:

I gruppi ugelli necessari sono realizzati per la rispettiva idropulitrice e devono essere ordinati separatamente.

Fig. 1, vedi copertina

1 Grandezza ugello (esempio)

- Leggere la grandezza ugello dalla targhetta identificativa dell'idropulitrice.
- Scegliere il pacchetto di ugelli adatti all'idropulitrice dalla tabella seguente.

Grandezza ugello idropulitrice	Pacchetto di ugelli	Grandezza ugello Pacchetto di ugelli
036...040	2.642-431.0	2x10 + 20
041...045	2.642-432.0	2x11 + 23
046...050	2.642-433.0	2x12 + 26
051...080	2.642-982.0	2x20 + 40
081...100	2.643-769.0	2x30 + 40
101...125	2.643-768.0	2x38 + 50

Montaggio del gruppo ugelli

Fig. 2, vedi copertina

- 1 O-Ring
- 2 Braccio di rotazione
- 3 Ugello
- 4 Dado a risvolto

- Inserire l'o-ring nella scanalature del braccio di rotazione.

- Montare l'ugello.
- Avvitare leggermente l'ugello con il dado di risvolto.

Indicazione:

Il getto di fuoriuscita deve essere parallelo al braccio di rotazione.

Fig. 3, vedi copertina

- Allineare la superficie della chiave dell'ugello (apertura 10) parallelamente al braccio di rotazione.
- Serrare il dado di risvolto (apertura 22) con la chiave per dadi.
- Ripetere la procedura sul secondo braccio di rotazione.

Indicazione:

Non collocare gli ugelli per il lavasuperfici alla lancia della idropulitrice.

Fig. 4, vedi copertina

- 1 Ugello iniettore
- 2 Chiave a tubo

- Avvitare nell'iniettore l'ugello con la chiave a tubo e stringere manualmente (8 Nm).
La chiave a tubo è compresa nella fornitura del set di ugelli.

Uso

Fig. 5, vedi copertina

- 1 Pistola a spruzzo con regolatore rotante
- 2 Pistola a spruzzo senza regolatore rotante
- 3 Nipplo, corto
- 4 Nipplo, lungo

Nella fornitura il nipplo corto è installato nell'apparecchio per l'uso con una pistola a spruzzo con regolatore rotante.

Per l'uso con una pistola a spruzzo senza regolatore rotante, il nipplo corto deve essere svitato e sostituito con quello lungo in dotazione.

Prima del montaggio ingrassare gli O-Ring del nipplo.

Fig. 6, vedi copertina

- Collegare al lavasuperfici la pistola a spruzzo dell'idropulitrice e serrare a mano.

Eventualmente stringere con una chiave per dadi (apertura chiave 27).

⚠ **PRUDENZA**

Dall'attacco del tubo flessibile fuoriesce un forte getto di acqua sporca. Non usare il lavasuperfici senza tubo flessibile.

Fig. 7, vedi copertina

- ➔ Prima del montaggio, ingrassare la guarnizione circolare all'estremità del tubo con il grasso in dotazione.
- ➔ Inserire il tubo flessibile in dotazione sull'attacco del tubo flessibile del lavasuperfici e bloccarlo ruotando.
- ➔ Condurre l'altra estremità del tubo verso uno scarico e fissare con il nastro a velcro in dotazione.

Indicazione:

Non posare il tubo flessibile, se possibile, in salita. L'altezza massima di trasporto dell'acqua di scarico è di 1 m.

Con il nastro a velcro compreso nella fornitura è possibile fissare l'estremità libera del tubo flessibile (ad esempio su una griglia di scarico).

Utilizzare all'occorrenza il tubo flessibile di prolunga (vedi „Accessori“).

- ➔ Durante il lavoro tenere con entrambe le mani la pistola a spruzzo e il manico del lavasuperfici.
- ➔ Condurre il lavasuperfici in modo tale che poggi sulla superficie da pulire.

Messa fuori servizio

- ➔ Dopo il funzionamento con acqua calda, fare funzionare il lavasuperfici con acqua fredda per 2 minuti per raffreddarlo.
- ➔ All'occorrenza, risciacquare il lavasuperfici e il tubo flessibile di aspirazione con acqua chiara.

Cura

- ➔ Proteggere l'apparecchio dal gelo.
- ➔ Non deformare le setole durante il magazzinaggio.

Indicazione:

Per garantire un risultato di aspirazione ottimale e durevole, dopo l'utilizzo non posizionare il lavasuperfici sulla corona di setole.

- ➔ Dopo l'uso sciacquare le rotelle pivotanti con acqua pulita e dopo l'asciugatura applicare olio di penetrazione.

Accessori

Accessori:	Codice d'ordinazione
Fissaggio tubo flessibile (Ventosa di aspirazione per il fissaggio su superfici piane)	2.642-528.0
Parasporco (separatore di sporco grossolano)	2.642-532.0
Portatubo (fissaggio a parete)	2.042-001.0
Corona spazzola FRV 50 ME	6.371-011.0
Tubo prolunga flessibile	4.441-040.0

Guida alla risoluzione dei guasti

Il braccio di rotazione non gira:

- ➔ Controllare che le bocchette di pulizia non siano sporche.

La potenza di aspirazione diminuisce:

- ➔ Corona di setole usurata - Sostituire la corona di setole.
- ➔ Canale di aspirazione o tubo flessibile di aspirazione ostruito - Pulire il canale di aspirazione o il tubo flessibile di aspirazione.
- ➔ Ugello iniettore otturato - Pulire l'ugello iniettore.



Lees vóór het eerste gebruik van uw apparaat deze originele gebruiksaanwijzing, ga navenant te werk en bewaar hem voor later gebruik of voor een latere eigenaar.

Veiligheidsinstructies

⚠ GEVAAR

Verwondingsgevaar door defect apparaat
Controleer het apparaat voor het werk op een reglementaire toestand. Als het apparaat zich niet in een perfecte toestand bevindt, mag het niet gebruikt worden.

U mag geen veranderingen aan het apparaat aanbrengen.

⚠ GEVAAR

Bij ondeskundig gebruik kunnen hogedrukstralen gevaarlijk zijn. De straal mag niet op personen, dieren, actieve elektrische uitrusting of het apparaat zelf gericht worden. Gezondheidsrisico. Bij het reinigen van oppervlakken die verontreinigd zijn met voor de gezondheid schadelijke stoffen passen de veiligheidskleding dragen.

⚠ WAARSCHUWING

Verwondingsgevaar door hogedrukwaterstraal.

Bij het werken met heet water: Verbrandingsgevaar door hete oppervlakken! Draag bij het werken met de oppervlaktereiner veiligheids handschoenen en veiligheidsbril.

Gevaar voor gehoorbeschadiging door werkzaamheden aan geluidsversterkende onderdelen! In dit geval gehoorbescherming dragen.

Gevaar voor uitglijden door achterblijvend water. Antislip schoenen dragen. Achterblijvend water na afgesloten reiniging wegwerken.

Neem de veiligheidsinstructies van de hogedrukreiniger in acht.

Gevarenniveaus

⚠ GEVAAR

Verwijzing naar een onmiddellijk dreigend gevaar dat tot ernstige en zelfs dodelijke lichaamsverwondingen leidt.

⚠ WAARSCHUWING

Verwijzing naar een mogelijke gevaarlijke situatie die tot ernstige en zelfs dodelijke lichaamsverwondingen kan leiden.

⚠ VOORZICHTIG

Verwijzing naar een mogelijk gevaarlijke situatie die tot lichte verwondingen kan leiden.

LET OP

Verwijzing naar een mogelijke gevaarlijke situatie die tot materiële schade kan leiden.

Symbolen op het toestel

	<p>⚠ WAARSCHUWING <i>Verwondingsgevaar door de roterende arm. Grijp nooit onder het apparaat als de hogedrukreiniger draait.</i></p>
	<p><i>De roterende arm draait na het uitschakelen van de hogedrukreiniger nog even verder. Wacht voor werkzaamheden aan het apparaat tot de roterende arm stilstaat.</i></p>
	<p>Bij werking met heet water: ⚠ WAARSCHUWING <i>Verbrandingsgevaar! Raak hete oppervlakken niet aan!</i></p>
	<p>Neem de oppervlaktereiner niet in bedrijf zonder de gebruiksaanwijzing gelezen te hebben.</p>

Reglementair gebruik

De oppervlaktereiner is in combinatie met een hogedrukreiniger geschikt voor het reinigen van vloeroppervlakken.

Maximale waterdruk 25 MPa (250 bar).

Maximale watertemperatuur 85 °C.

Het afvalwater wordt via een slang afgevoerd.

Zorg voor het milieu



Het verpakkingsmateriaal is herbruikbaar. Deponeer het verpakkingsmateriaal niet bij het huishoudelijk afval, maar bied het aan voor hergebruik.



Onbruikbaar geworden apparaten bevatten waardevolle materialen die geschikt zijn voor hergebruik. Lever de apparaten daarom in bij een inzamel-punt voor herbruikbare materialen.

Aanwijzingen betreffende de inhouds-stoffen (REACH)

Huidige informatie over de inhoudsstoffen vindt u onder:

www.kaercher.com/REACH

Straalpakketten

Om een storingsvrije werking van uw hoge-drukreiniger mogelijk te maken, moet u de passende hogedruksproeiers gebruiken.

Instructie:

De benodigde straalpakketten zijn op de desbetreffende hogedrukreiniger afge-stemd en moeten apart besteld worden.

Afbeelding 1, zie omslagpagina

1 Sproeiermaat (voorbeeld)

- Lees het sproeiermaat af van het typeplaatje van de hogedrukreiniger.
- Kies het bij de hogedrukreiniger pas-sende sproeierpakket uit de volgende tabel.

Sproeierfor-maat hoge-drukreiniger	Sproeier-pakket	Sproeierfor-maat sproei-erpakket
036...040	2.642-431.0	2x10 + 20
041...045	2.642-432.0	2x11 + 23
046...050	2.642-433.0	2x12 + 26
051...080	2.642-982.0	2x20 + 40
081...100	2.643-769.0	2x30 + 40
101...125	2.643-768.0	2x38 + 50

Straalpakket monteren

Afbeelding 2, zie omslagpagina

- 1 O-ring
 - 2 Rotatiearm
 - 3 Sproeier
 - 4 Verbindingsmoer
- O-ring in de groef van de rotatiearm leg-gen.
 - Sproeier erop zetten.

- Sproeier met verbindingsmoer licht vastdraaien.

Instructie:

De naar buiten komende straal moet paral-lel aan de rotatiearm gericht worden.

Afbeelding 3, zie omslagpagina

- Sleutelvlakken van de sproeier (sleutel-maat 10) parallel aan de rotatiearm richten.
- Verbindingsmoer (sleutelmaat 22) met schroef-sleutel vast aandraaien.
- Proces aan de tweede rotatiearm her-halen.

Instructie:

Breng de sproeiers voor de oppervlakterei-niger niet aan op de straalpijp van de hoge-drukreiniger.

Afbeelding 4, zie omslagpagina

- 1 Injectorsproeier
- 2 Steeksleutel

- Injectorsproeier met steeksleutel in de injector schroeven en handvast (8 Nm) aandraaien.
De steeksleutel zit bij de sproeierset.

Bediening

Afbeelding 5, zie omslagpagina

- 1 Handspuitpistool met draaiegelaar
- 2 Handspuitpistool zonder draaiegelaar
- 3 Nippel, kort
- 4 Nippel, lang

Bij de levering is het apparaat voorzien van een korte nippel voor gebruik met een handspuitpistool met draaiegelaar.

Bij gebruik van een handspuitpistool zon-der draaiegelaar moet de korte nippel eraf worden geschroefd en worden vervangen door de meegeleverde lange nippel.

O-ring van de nippel insmeren voordat deze wordt geplaatst.

Afbeelding 6, zie omslagpagina

- Handspuitpistool van de hogedrukreini-ger aan de oppervlaktereiniger aanslui-ten en handvast aandraaien.
Indien nodig met steeksleutel (sleutelwijdte 27) vastdraaien.

⚠ VOORZICHTIG

Uit de slangaansluiting komt een sterke straal afvalwater. Oppervlaktereiniger niet zonder slang gebruiken.

Afbeelding 7, zie omslagpagina

- O-ring aan het slanguiteinde vóór de montage met bijgevoegd vet invetten.
- Steek de bijgevoegde slang op de slangaansluiting van de oppervlaktereiniger en zet vast door te draaien.
- Ander uiteinde van de slang naar een afvoer leiden en met bijgevoegde velcro vastzetten.

Instructie:

Leg de slang indien mogelijk zonder heling. Maximale hoogte van het afvalwater bedraagt 1 m.

Met de bijgevoegde klittenband kan het vrije slangeinde vastgezet worden (bijvoorbeeld aan een rooster van de afvoer). Gebruik indien nodig een verlengslang (zie „Accessoires“).

- Tijdens het werken handspuitpistool en greep van de oppervlaktereiniger met beide handen vasthouden.
- Oppervlaktereiniger zo leiden, dat hij dicht op het te reinigen oppervlak rust.

Buitenwerkingstelling

- Gebruik om af te koelen na de werking met heet water oppervlaktereiniger gedurende 2 minuten met koud water.
- Spoel indien nodig oppervlaktereiniger en afzuigslang met zuiver water.

Zorg

- Apparaat tegen vorst beschermen.
- De borstels bij opbergen niet vervormen.

Instructie:

Om een permanent goed afzuigresultaat te garanderen, mag de oppervlaktereiniger na gebruik niet op de borstelkrans geplaatst worden.

- Zwenkwielen na gebruik met zuiver water afspoelen en na het drogen inspuiten met kruipolie.

Toebehoren

Accessoires:	Bestelnummer
Slangbevestiging (zuig- nap ter bevestiging op gladde oppervlakken)	2.642-528.0
Vuilreservoir (afschei- der voor grof vuil)	2.642-532.0
Slanghouder (wandbe- vestiging)	2.042-001.0
Borstelkrans FRV 50 ME	6.371-011.0
Verlengslang	4.441-040.0



Hulp bij storingen

Rotatiearm draait niet:

- reinigings sproeiers controleren op verontreiniging.

Zuigkracht vermindert:

- borstelkrans versleten - borstelkrans vervangen.
- Zuigkanaal of zuigslang verstopt - zuigkanaal en zuigslang reinigen.
- Injectiesproeier verstopt - injectiesproeier reinigen.

  Antes del primer uso de su aparato, lea este manual original, actúe de acuerdo a sus indicaciones y guárdelo para un uso posterior o para otro propietario posterior.

Indicaciones de seguridad

PELIGRO

Peligro de lesiones por un aparato defectuoso. Comprobar el buen estado del aparato antes de comenzar a trabajar. Si el aparato no está en perfecto estado, no debe utilizarse.

No se debe efectuar ningún tipo de modificación en el aparato.

PELIGRO

Los chorros a alta presión pueden ser peligrosos si se usan indebidamente. No dirija el chorro hacia personas, animales o equipamiento eléctrico activo, ni apunte con él al propio aparato.

Riesgos para la salud. Cuando se limpien superficies ensuciadas con sustancias nocivas para la salud, utilizar la ropa apropiada.

ADVERTENCIA

Riesgo de lesiones por chorro de agua de alta presión.

En los trabajos con agua caliente: ¡Peligro de quemaduras y escaldaduras por superficies calientes!

Cuando se trabaje con el limpiador de superficies hay que utilizar guantes y gafas de seguridad.

¡Riesgo de daños al aparato auditivo si se trabaja con piezas que incrementen el ruido! En este caso use protección auditiva.

Peligro de resbalar por el agua que se quede. Utilizar calzado antideslizante. Eliminar el agua residual una vez concluida la limpieza. Indicaciones de seguridad de la limpiadora a alta presión.

Niveles de peligro

PELIGRO

Aviso sobre un riesgo de peligro inmediato que puede provocar lesiones corporales graves o la muerte.

ADVERTENCIA

Aviso sobre una situación probablemente peligrosa que puede provocar lesiones corporales graves o la muerte.


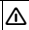

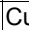

PRECAUCIÓN

Indicación sobre una situación que puede ser peligrosa, que puede acarrear lesiones leves.

CUIDADO

Aviso sobre una situación probablemente peligrosa que puede provocar daños materiales.

Símbolos en el aparato

	<p> ADVERTENCIA</p> <p>Peligro de lesiones causados por el brazo giratorio. No tocar debajo del aparato con la limpiadora a presión en funcionamiento.</p> <p>El brazo giratorio sigue girando después de apagar la limpiadora a alta presión durante un breve período. Antes de trabajar con el aparato, espere a que el brazo giratorio deje de girar.</p>
	<p>Cuando se opere con agua caliente:</p> <p> ADVERTENCIA</p> <p>¡Peligro de quemaduras!</p> <p>¡No tocar las superficies calientes!</p>
	<p>No poner en funcionamiento el limpiador de superficies sin leer el manual de funcionamiento.</p>

Uso previsto

El limpiador de superficies está diseñado para la limpieza de suelos en combinación con una limpiadora de alta presión. Presión máxima del agua 25 MPa (250 bares).

Temperatura máxima del agua 85 °C. El agua sucia es conducida a través de una manguera.

Protección del medio ambiente



Los materiales de embalaje son reciclables. Por favor, no tire el embalaje a la basura doméstica; en vez de ello, en-

tréguelo en los puntos oficiales de recogida para su reciclaje o recuperación.



Los aparatos viejos contienen materiales valiosos reciclables que deberían ser entregados para su aprovechamiento posterior. Por este motivo, entregue los aparatos usados en los puntos de recogida previstos para su reciclaje.

Indicaciones sobre ingredientes (REACH)

Encontrará información actual sobre los ingredientes en:

www.kaercher.com/REACH

Paquetes de boquillas

Para que sea posible un funcionamiento sin averías con su limpiadora a alta presión tiene que utilizar las boquillas a alta presión correctas.

Indicación:

Los paquetes de boquillas necesarios están adaptados a la limpiadora a alta presión y se tienen que pedir por separado.

Figura 1, véase contraportada

1 Tamaño de la boquilla (ejemplo)

- ➔ Leer el tamaño de la boquilla de la placa de características de la limpiadora de alta presión.
- ➔ Seleccionar el paquete de boquillas apropiado para la limpiadora de alta presión de la siguiente tabla.

Tamaño de la boquilla de la limpiadora de alta presión	Paquete de boquillas	Tamaño de boquillas del paquete de boquillas
036...040	2.642-431.0	2x10 + 20
041...045	2.642-432.0	2x11 + 23
046...050	2.642-433.0	2x12 + 26
051...080	2.642-982.0	2x20 + 40
081...100	2.643-769.0	2x30 + 40
101...125	2.643-768.0	2x38 + 50

Montar el paquete de boquillas

Figura 2, véase contraportada

- 1 Junta tórica
- 2 Brazo giratorio
- 3 boquilla
- 4 tuerca de racor

- ➔ Colocar la junta tórica en la ranura del brazo giratorio.
- ➔ Colocar la boquilla.
- ➔ Atornillar ligeramente la boquilla con la tuerca de racor.

Indicación:

El chorro de salida tiene que estar colocado de forma paralela al brazo giratorio.

Figura 3, véase contraportada

- ➔ Colocar la superficie de la llave (entre-caras 10) paralela al brazo giratorio.
- ➔ Apretar la tuerca de racor (entre-caras 22) con una llave.
- ➔ Repetir el proceso en el segundo brazo de rotación.

Indicación:

No colocar las boquillas para el limpiador de superficies en la lanza dosificadora de la limpiadora de alta presión.

Figura 4, véase contraportada

- 1 Boquilla del inyector
- 2 Llave de pipa

- ➔ Enroscar la boquilla con la llave de pipa en el inyector y apretar con la mano (8 Nm).

La llave de pipa se incluye en el juego de boquillas.

Funcionamiento

Figura 5, véase contraportada

- 1 Pistola pulverizadora con rosca
- 2 Pistola pulverizadora sin rosca
- 3 Inyector, corto
- 4 Inyector, largo

En el estado en que se suministra, el inyector corto para su utilización en una pistola pulverizadora con rosca está instalado en el aparato.

Para la utilización de una pistola pulverizadora sin rosca, debe desenroscarse el inyector corto y sustituirse por el inyector largo incluido.

Engrasar los anillos obturadores del inyector antes de la instalación.

Figura 6, véase contraportada

→ Conectar la pistola pulverizadora manual de la limpiadora de alta presión en el limpiador de superficies y apretar con la mano.

En caso necesario apretar con una llave (entrecaras 27).

⚠ PRECAUCIÓN

En la conexión de la manguera sale un fuerte chorro de agua sucia. No utilizar el limpiador de superficies sin manguera.

Figura 7, véase contraportada

→ Engrasar el anillo obturador del extremo de la manguera antes del montaje con la grasa suministrada.

→ Insertar la manguera suministrada en la conexión para mangueras del limpiatejidos y asegurar girando ésta.

→ Llevar el otro extremo de la manguera a un desagüe y fijar con la cinta de velcro suministrada.

Indicación:

Si es posible, colocar la manguera sin bafante. La altura máxima de transporte del agua residual es de 1m.

Con la cinta de velcro que se incluye en el suministro se puede fijar el extremo libre de la manguera (por ejemplo a una rejilla de desagüe).

Si es necesario utilizar una manguera de prolongación (véase "Accesorios").

→ Durante el trabajo sujete firmemente con las dos manos la pistola pulverizadora y la empuñadura del limpiador de superficies.

→ Llevar el limpiatejidos de tal forma que apoye aproximado sobre la superficie a limpiar.

Puesta fuera de servicio

- Tras el funcionamiento con agua caliente del limpiador de superficie, operar 2 minutos con agua fría para que se enfríe.
- Si es necesario, enjuagar el limpiador de superficies y la manguera de aspiración con agua limpia.

Cuidado del aparato

- Proteger el aparato de las heladas.
- No deformar los cepillos al guardarlos.

Indicación:

Para asegurar un buen resultado de aspiración duradero, no colocar la limpiadora de superficies sobre la corona de cerdas después del uso.

→ Enjuagar las ruedas de dirección con agua después de su uso, secarlas y pulverizarlas con aceite lubricante.

Accesorios

Accesorios:	Nº referencia
Fijación de la manguera (ventosa para fijarla a superficies lisas)	2.642-528.0
Colector de suciedad (separador de partículas de suciedad gruesa)	2.642-532.0
Soporte de la manguera (fijación a la pared)	2.042-001.0
Corona de cepillos FRV 50 ME	6.371-011.0
Manguera de prolongación	4.441-040.0


Ayuda en caso de avería

El brazo de rotación no gira:

→ Comprobar la suciedad de las boquillas de limpieza.

La potencia de aspiración disminuye:

- Corona de cerdas desgastada - sustituir la corona de cerdas.
- Canal o tubo de aspiración atascados - limpiar el canal y el tubo de aspiración.
- Boquilla del inyector atascada - limpiar la boquilla del inyector.

 Leia o manual de manual original antes de utilizar o seu aparelho. Proceda conforme as indicações no manual e guarde o manual para uma consulta posterior ou para terceiros a quem possa vir a vender o aparelho.

Avisos de segurança

⚠ PERIGO

Perigo de lesões devido a aparelho com defeito. Controlar o estado intacto do aparelho antes de iniciar os trabalhos. Se o estado do aparelho não for considerado intacto, este não pode ser colocado em funcionamento.

Não devem ser feitas quaisquer alterações no aparelho.

⚠ PERIGO

Os jactos de alta pressão podem ser perigosos em caso de uso incorrecto. O jacto não deve ser dirigido contra pessoas, animais, equipamento eléctrico activo ou contra o próprio aparelho.

Perigo de saúde. Utilizar equipamento de protecção pessoal durante a limpeza de superfícies contaminadas com substâncias perigosas para a saúde.

⚠ ATENÇÃO

Perigo de ferimentos devido ao jacto de água de alta pressão.

Durante os trabalhos com água quente: Perigo de queimaduras devido a superfícies quentes!

Utilizar luvas de protecção e óculo de protecção durante os trabalhos com o produto de limpeza.

Perigo de danos no aparelho auditivo devido a trabalhos em componentes ruidosos! Nestas circunstâncias utilize uma protecção auditiva adequada.

Perigo de deslizamento devido a restos de água. Utilizar calçado com sola antiderrapante. Eliminar os restos de água após a limpeza. Ter atenção aos avisos de segurança da lavadora de alta pressão.

Níveis do aparelho

⚠ PERIGO

Aviso referente a um perigo eminente que pode conduzir a graves ferimentos ou à morte.

⚠ ATENÇÃO

Aviso referente a uma possível situação perigosa que pode conduzir a graves ferimentos ou à morte.





⚠ CUIDADO

Aviso referente a uma situação potencialmente perigosa que pode causar ferimentos leves.

ADVERTÊNCIA

Aviso referente a uma situação potencialmente perigosa que pode causar danos materiais.

Símbolos no aparelho

	⚠ ATENÇÃO <i>Perigo de ferimentos devido ao braço rotativo. Nunca colocar a mão por baixo do aparelho com a lavadora de alta pressão em operação.</i>
	<i>O braço rotativo continua a trabalhar por um curto período após a desactivação da lavadora de alta pressão. Aguardar até que o braço rotativo fique imobilizado, antes de efectuar quaisquer trabalhos no aparelho.</i>
	Durante a operação com água quente: ⚠ ATENÇÃO <i>Perigo de queimaduras! Não tocar nas superfícies quentes!</i>
	Não colocar o aparelho em funcionamento sem antes ler o manual de instruções.

Utilização conforme o fim a que se destina a máquina

O produto de limpeza de superfícies é adequado para a limpeza de solos, em conjunto com uma lavadora de alta pressão.

Pressão máxima da água 25 MPa (250 bar).

Temperatura máxima da água 85 °C.

A água suja é escoada por uma mangueira.

Proteção do meio-ambiente



Os materiais de embalagem são recicláveis. Não coloque as embalagens no lixo doméstico, envie-as para uma unidade de reciclagem.



Os aparelhos velhos contêm materiais preciosos e recicláveis e deverão ser reutilizados. Por isso, elimine os aparelhos velhos através de sistemas de recolha de lixo adequados.

Avisos sobre os ingredientes (REACH)

Informações actuais sobre os ingredientes podem ser encontradas em:

www.kaercher.com/REACH

Pacotes de bocais

Para que seja possível um funcionamento sem avarias da sua máquina de alta pressão, tem de utilizar os bocais de alta pressão adequados.

Aviso:

Os pacotes de bocais necessários foram especialmente concebidos para os respectivos lavadores de pressão e devem ser encomendados separadamente.

Figura 1, ver lado desdobrável

1 Dimensão do bocal (exemplo)

- Consultar a dimensão do bocal na placa de características da lavadora de alta pressão.
- Seleccionar um pacote de bocais adequado para a lavadora de alta pressão na tabela seguinte.

Dimensão do bocal, lavadora de alta pressão	Pacote de bocais	Dimensão do bocal, pacote de bocais
036...040	2.642-431.0	2x10 + 20
041...045	2.642-432.0	2x11 + 23
046...050	2.642-433.0	2x12 + 26
051...080	2.642-982.0	2x20 + 40
081...100	2.643-769.0	2x30 + 40
101...125	2.643-768.0	2x38 + 50

Montar pacote de bocais

Figura 2, ver lado desdobrável

- 1 O-Ring
- 2 Braço rotativo
- 3 Bocal
- 4 Porca de capa

- Colocar o O-Ring na ranhura do braço rotativo.
- Colocar o bocal.
- Aparafusar levemente o bocal com a porca de capa.

Aviso:

O jacto de saída deve ser orientado paralelamente ao braço rotativo.

Figura 3, ver lado desdobrável

- A superfície da chave do bocal (abertura da chave 10) deve ser alinhada paralelamente ao braço rotativo.
- Apertar a porca de capa (abertura da chave 22) com a chave de boca.
- Repetir o processo no segundo braço de rotação.

Aviso:

Não montar os bicos para o aparelho na lança da lavadora de alta pressão.

Figura 4, ver lado desdobrável

- 1 Bico injector
- 2 Chave de caixa

- Enroscar o bico injector com a chave de caixa no injector e apertar manualmente (8 Nm).
A chave de caixa está incluída no conjunto de bicos.

Manuseamento

Figura 5, ver lado desdobrável

- 1 Pistola pulverizadora manual com regulador rotativo
- 2 Pistola pulverizadora manual sem regulador rotativo
- 3 Bocal, curto
- 4 Bocal, longo

No estado de fornecimento, o bocal curto está montado no aparelho para ser utilizado numa pistola pulverizadora manual com regulador rotativo.

Para a utilização com uma pistola pulverizadora manual sem regulador rotativo, o bocal curto deve ser desapertado e substituído pelo bocal longo incluído.

Antes da montagem, lubrificar os vedantes em O do bocal.

Figura 6, ver lado desdobrável

→ Conectar a pistola pulverizadora manual da lavadora de alta pressão ao produto de limpeza de superfícies e apertar manualmente.

Se necessário, apertar com a chave de parafusos (abertura de chave 27).

⚠ CUIDADO

Na ligação da mangueira sai um forte jacto de água suja. Não utilizar o produto de limpeza de superfícies sem mangueira.

Figura 7, ver lado desdobrável

→ Antes da montagem, lubrificar o O-Ring com massa lubrificante na extremidade da mangueira.

→ Inserir a mangueira fornecida na ligação de mangueira do produto de limpeza de superfícies e rodar para fixar.

→ Colocar a outra extremidade da mangueira num escoamento e fixá-la com a fita de velcro incluída.

Aviso:

Se possível instalar a mangueira com/sem inclinação. A altura máxima de débito dos efluentes é de 1 m.

Com a fita de velcro fornecida é possível fixar a extremidade livre da mangueira (por exemplo, numa grelha de escoamento).

Se necessário, utilizar uma mangueira de extensão (ver "Acessórios").

→ Durante os trabalhos deve-se segurar a pistola pulverizadora manual e a pega do produto de limpeza de superfícies com as duas mãos.

→ Conduzir o produto de limpeza de superfícies de modo que este encoste na superfície de limpeza.

Colocar fora de serviço

→ Após o funcionamento com água quente deve-se operar o aparelho durante 2 minutos com água fria para este arrefecer.

→ Se necessário lavar o aparelho e a mangueiras de aspiração com água limpa.

Conservação

→ Proteger o aparelho contra congelamento.

→ Não deformar as cerdas durante o armazenamento.

Aviso:

De modo a garantir bons resultados de aspiração permanentes, não se deve pousar o produto de limpeza de superfícies em cima da coroa de cerdas, após a utilização.

→ Lavar os rolos de guia com água limpa após a utilização e aplicar óleo após secar.

Acessórios

Acessórios:	N.º de encomenda
Fixação de mangueira (copo de aspiração para a fixação em superfícies lisas)	2.642-528.0
Colector de impurezas (separador de sujidade grossa)	2.642-532.0
Suporte de mangueira (fixação de parede)	2.042-001.0
Coroa de escovas FRV 50 ME	6.371-011.0
Mangueira de extensão	4.441-040.0

Ajuda em caso de avarias

Braço de rotação não rodopia:

→ Controlar se os bicos de limpeza estão sujos.

Potência de aspiração perde potência:

→ Desgaste da coroa de cerdas - substituir coroa de cerdas.

→ Canal de aspiração ou mangueira de aspiração entupidos - limpar canal de aspiração e mangueira de aspiração.

→ Bico injectador entupido - limpar bico injectador.



Læs original brugsanvisning inden første brug, følg anvisningerne og opbevar vejledningen til senere efterlæsning eller til den næste ejer.

Sikkerhedsanvisninger

⚠ **FARE**

Fare for personskader på grund af en defekt maskine. Kontroller, om maskinen er i god orden, inden arbejdet starter. Hvis maskinen ikke er i god orden, må den ikke bruges. Der må ikke foretages ændringer på maskinen.

⚠ **FARE**

Højtryksstråler kan være farlige, hvis de ikke anvendes korrekt. Strålen må ikke rettes mod personer, dyr, tændt elektrisk udstyr eller mod selve maskinen.

Sundhedsfare. Ved rensning af overfald, som er forurenet med sundhedsfarlige stoffer, skal der anvendes relevant beskyttelsesbeklædning.

⚠ **ADVARSEL**

Fare for personskader pga. højtryks-vandstrålen.

Ved arbejde med varmt vand: Forbrændings- og skoldningsfare pga. varme overflader!

Brug beskyttelsehandsker og -briller ved arbejde med fladerenseren.

Fare for høreskader på grund af arbejde på støjforstærkende komponenter! Brug høreværn i dette tilfælde.

Fare for at glide på grund af resterende vand.

Brug skridsikkert fodtøj. Fjern resterende vand efter rensningen.

Tag højde for højtryksrenserens sikkerhedsanvisninger.

Faregrader

⚠ **FARE**

Henviser til en umiddelbar fare, der fører til alvorlige kvæstelser eller til døden

⚠ **ADVARSEL**

Henviser til en mulig farlig situation, der kan føre til alvorlige kvæstelser eller til døden.

⚠ **FORSIGTIG**

Henviser til en mulig farlig situation, der kan føre til lette personskader.

BEMÆRK

Henviser til en mulig farlig situation, der kan føre til materiel skade.

Symboler på maskinen

	⚠ ADVARSEL Fare for personskader på grund af rotationsarmen. Grib aldrig ind under maskinen, hvis højtryksrenseren kører.
	En kort tid efter afbrydningen forsætter rotationsarmen med at dreje. Vent til rotationsarmen standser, inden der arbejdes på maskinen.
	Ved drift med varmt vand: ⚠ ADVARSEL Forbrændingsfare! Berør ikke varme overflader!
	Fladerenseren må ikke sættes i drift uden at læse driftsvejledningen.

Bestemmelsesmæssig anvendelse

Overfladerens er velegnet til rengøring af gulvflader i forbindelse med en højtryksrenser.

Maksimalt vandtryk 25 MPa (250 bar).

Maksimal vandtemperatur 85 °C.

Snavsevandet bortledes via en slange.

Miljøbeskyttelse



Emballagen kan genbruges. Smid ikke emballagen ud sammen med det almindelige husholdningsaffald, men aflever den til genbrug.



Udtjente apparater indeholder værdifulde materialer, der kan og bør afleveres til genbrug. Aflever derfor udtjente apparater på en genbrugsstation eller lignende.

Henvisninger til indholdsstoffer (REACH)

Aktuelle oplysninger til indholdsstoffer finder du på:

www.kaercher.com/REACH

Mundstykkepakker

For at sørge for en fejlfri brug af højtryksrenseren, skal den passende højtryksdyse vælges.

Bemærk:

De nødvendige mundstykkepakker er afstemt til den tilsvarende højtryksrenser og skal bestilles separat.

Fig 1, se omslagsside

1 Mundstykkets størrelse (eksempel)

- Aflæs mundstykkets størrelse fra højtryksrenserens typeskilt.
- Vælg mundstykkepakken i efterfølgende tabel, der passer til højtryksrenseren.

Mundstykkets størrelse højtryksrenser	Mundstykkepakke	Mundstykkestørrelse mundstykkepakke
036...040	2.642-431.0	2x10 + 20
041...045	2.642-432.0	2x11 + 23
046...050	2.642-433.0	2x12 + 26
051...080	2.642-982.0	2x20 + 40
081...100	2.643-769.0	2x30 + 40
101...125	2.643-768.0	2x38 + 50

Montering af mundstykkepakken

Fig 2, se omslagsside

- 1 O-Ring
- 2 Rotationsarm
- 3 Mundstykke
- 4 Omløbermøtrik

- Læg O-Ringen ind i rotationsarmens not.
- Sæt mundstykket på.
- Skru mundstykket med omløbermøtrik let fast.

Bemærk:

Udslipstrålen skal justeres parallelt til rotationsarmen.

Fig 3, se omslagsside

- Indstil mundstykkets nøgleflade (nøglebredde 10) parallelt til rotationsarmen.
- Skru omløbermøtrikken (nøglebredde 22) fast med skruenøglen.
- Gentag processen på næste rotationsarm.

Bemærk:

Monter dyserne til fladerenseren ikke på højtryksrenserens strålerør.

Fig 4, se omslagsside

- 1 Injektordyse
- 2 Topnøgle

- Skru injektordysen med topnøglen ind i injektoren og stram den med hånden (8 Nm).

Topnøglen kommer med dysesættet.

Betjening

Fig 5, se omslagsside

- 1 Håndsprøjt pistol med drejeregulator
- 2 Håndsprøjt pistol uden drejeregulator
- 3 Nippel, kort
- 4 Nippel, lang

Ved leveringen er den korte nippel monteret på maskinen til anvendelse på en håndsprøjt pistol med drejeregulator.

Til anvendelse med en håndsprøjt pistol uden drejeregulator skal den korte nippel skrues ud og erstattes af den vedlagte lange nippel.

Smør niplens o-ringe med fedt før monteringen.

Fig 6, se omslagsside

- Tilslut højtryksrenserens håndsprøjt pistol på overfladerenseren og spænd den fast med hånden. Spænd om nødvendigt efter med en skruenøgle (nøglestørrelse 27).

△ FORSIGTIG

Ved slangetilslutningen opstår der en kraftig snavsevandsstråle. Overfladerenseren må ikke bruges uden slange.

Fig 7, se omslagsside

- Smør O-ringen med vedlagt fedt før monteringen.
- Sæt vedlagt slange ind i overfladerenserenes slangetilslutning og sikr den ved at dreje slangen.
- Led slangens ende til et afløb og fikser slangen med vedlagte burrebånd.

Bemærk:

Nedlæg slangen uden stigning, hvis muligt. Spildevandets maksimale transporthøjde er 1 m.

Med det vedlæggende burrebånd kan slangens frie ende fikseres (f.eks. til et afløbsgitter).

Brug en forlængerslange efter behov (se "Tilbehør").

- Under arbejdet skal håndsprøjtepistolen og grebet på overfladerenseren holdes fast med begge hænder.
- Overfladerenseren skal føres således, at den ligger tæt på overfalden som skal renses.

Ud-af-drifftagning

- Efter drift med varmt vand, skal overfladerenseren drives med koldt vand for 2 minutter så den køler ned.
- Skyl overfladerenseren og udsugnings-slangen med klart vand efter behov.

Pleje

- Beskyt maskinen imod frost.
- Børsterne må ikke omformes ved opbevaring.

Bemærk:

Undgå at stille overfladerenseren på børstekransen efter brug; på den måde opnås et konstant godt opsugningsresultat.

- Skyl styrerullerne efter brugen med klart vand og efter tørringen sprøjt dem ind med krybeolie.

Tilbehør

Tilbehør:	Bestillingsnummer
Slangefastgøring (sugekop til fastgøring på glatte overflader)	2.642-528.0
Snavssamler (adskiller til grov smuds)	2.642-532.0
Slangeholder (fastgøring på væggen)	2.042-001.0
Børstekrans FRV 50 ME	6.371-011.0
Forlængerslange	4.441-040.0

Hjælp ved fejl

Rotationsarmen roterer ikke:

- Kontroller rengøringsdyserne med hensyn til tilsmudsning.

Indsugningskapaciteten reduceres:

- Børstekrans slidt - udskift børstekransen.
- Indsugningskanalen eller udsugningskanalen er tilstoppet - rens udsugningskanalen og udsugningsslangen.
- Injektordysen er tilstoppet - rens injektor-dysen.



Før første gangs bruk av apparatet, les denne originale bruksanvisningen, følg den og oppbevar den for senere bruk eller for overlevering til neste eier.

Sikkerhetsanvisninger

△ FARE

Fare for skader på grunn av defekt maskin. Før du begynner arbeidet, kontroller at maskinen er i god stand. Dersom maskinen ikke er i feilfri stand skal den ikke brukes.

Det er ikke tillatt å utføre endringer på maskinen.

△ FARE

Høytrykkstråler kan være farlige ved feil bruk. Strålen må ikke rettes mot personer, dyr, elektrisk utstyr som er på, eller maskinen selv.

Helsefare. Bruk passende vernetøy under rengjøring av overflater forurensset av helsefarlige stoffer.

△ ADVARSEL

Fare for personskader fra høytrykksstråle. Ved bruk av varmt vann: Fare for forbrenning pga. varme overflater og fare for skålding!

Ved arbeid med flaterengjørere må det brukes vernehansker og vernebriller.

Fare for hørselskader ved arbeid med støyforsterkende deler! I slike tilfeller skal det brukes hørselvern.

Fare for å skil i gjenværende vann. Bruk sklisiske sko. Gjenværende vann skal tørkes opp etter avsluttet rengjøring.

Ta hensyn til sikkerhetsanvisningene som gjelder høytrykksspylere.

Risikotrinn

△ FARE

Anvisning om en umiddelbar truende fare som kan føre til store personskader eller til død.

△ ADVARSEL

Anvisning om en mulig farlig situasjon som kan føre til store personskader eller til død.

△ FORSIKTIG

Anvisning om en mulig farlig situasjon som kan føre til mindre personskader.

OBS

Anvisning om en mulig farlig situasjon som kan føre til materielle skader.

Symboler på maskinen

 	<p>△ ADVARSEL Fare for skader fra rotasjonsarmen. Grip aldri inn under maskinen når høytrykksvaskeren er i drift</p> <p>Etter at maskinen er slått av vil rotasjonsarmen fortsette å rotere en kort stund. Vent med å arbeide med maskinen til rotasjonsarmen står stille.</p>
	<p>Ved drift med varmt vann: △ ADVARSEL Fare for forbrenning! Ikke berør varme overflater!</p>
	<p>Ikke bruk flaterengjøreren uten å ha lest bruksanvisningen.</p>

Forskriftsmessig bruk

Flaterengjøreren er egnet for rengjøring av gulv i forbindelse med en høytrykksvasker. Maksimalt vanntrykk 25 MPa (250 bar). Maksimal vanntemperatur 85 °C. Det brukte vannet ledes bort via en slange.

Miljøvern



Materialet i emballasjen kan resirkuleres. Ikke kast emballasjen i husholdningsavfallet, men lever den inn til resirkulering.



Gamle maskiner inneholder verdifulle materialer som kan resirkuleres. Disse bør leveres inn til gjenvinning. Gamle maskiner skal derfor avhendes i egne innsamlingsystemer.

Anvisninger om innhold (REACH)

Aktuell informasjon om stoffene i innholdet finner du under:

www.kaercher.com/REACH

Dysepakker

For å sikre en feilfri bruk av høytrykksvaskeren må du bruke en passende høytrykksdyse.

Merknad:

De nødvendige dysepakkene er tilpasset hver enkelt høytrykkspyler som skal tilkoples og må bestilles separat.

Figur 1, se omslagssiden

1 Dysestørrelse (eksempel).

→ Les av dysestørrelse på høytrykksvaskerens typeskilt.

→ Velg passende dysepakke for høytrykksvaskeren fra følgende tabell.

Dysestørrelse høytrykksvasker	Dysepakke	Dysestørrelse dysepakke
036...040	2.642-431.0	2x10 + 20
041...045	2.642-432.0	2x11 + 23
046...050	2.642-433.0	2x12 + 26
051...080	2.642-982.0	2x20 + 40
081...100	2.643-769.0	2x30 + 40
101...125	2.643-768.0	2x38 + 50

Montere dysepakke

Figur 2, se omslagssiden

- 1 O-ring
- 2 Rotasjonsarm
- 3 Dyse
- 4 Unionmutter

→ O-ring legges inn i sporet på rotasjonsarmen.

→ Sett på dysen.

→ Skru dysen lett fast med unionmutteren.

Merknad:

Utgangsstrålen må rettes parallelt med rotasjonsarmen.

Figur 3, se omslagssiden

→ Rett inn dysens nøkkelflate (nøkkelvidde10) parallelt med rotasjonsarmen.

→ Stram unionmutteren (nøkkelvidde 22) med skrunøkkel.

→ Gjenta prosessen på den andre rotasjonsarmen.

Merknad:

Dysene for flaterengjøreren skal ikke settes på strålerøret på høytrykksvaskeren.

Figur 4, se omslagssiden

- 1 Injektordyse
- 2 Stikknøkkel

→ Injektordyse skrues inn i injektoren ved hjelp av stikknøkkel og trekkes til for hånd (8 Nm).

Stikknøkkel er vedlagt i dysesettet.

Betjening

Figur 5, se omslagssiden

- 1 Håndsprøytepipistil med knott
- 2 Håndsprøytepipistil uten knott
- 3 Nippel, kort
- 4 Nippel, lang

Apparatet leveres montert med kort nippel til bruk på en håndsprøytepipistil med knott. Ved bruk med en håndsprøytepipistil uten knott, må den korte nippelen skrues ut og erstattes med den vedlagte lange nippelen. Smør O-ringene på nippelen før montering.

Figur 6, se omslagssiden

→ Koble høytrykksvaskerens håndsprøytepipistil til flaterengjøreren og trekk til for hånd.
Stram eventuelt til med skrunøkkel (nøkkelvidde 27).

⚠ FORSIKTIG

Det kommer en kraftig stråle av brukt vann fra slangetilkoblingen. Ikke bruk flaterengjøreren uten slange.

Figur 7, se omslagssiden

→ O-ringen på slangeenden smøres med medfølgende fett før montering.

→ Sett inn den medfølgende slangen i slangekoblingen på flaterengjøreren og fest den ved å vri den.

→ Den andre enden av slangen føres til et avløp og festes med medfølgende borrelås.

Merknad:

Om mulig, legg slangen uten stigning. Maksimal matehøyde av avløpsvannet er 1 meter.

Den frie slangeenden kan festes ved hjelp av det vedlagte borrelåsbåndet (f.eks. til en avløpsrist).

Ved behov, bruk en forlengesslange (se "Tilbehør").

- Under bruk må du holde høytrykkspistol og strålerør med begge hender.
- Før flaterengjørereren slik at den ligger tett an mot flaten som skal rengjøres.

Stans av driften

- Etter bruk av varmt vann, la flaterengjørereren kjøle seg av ved å kjøre den med kaldt vann i 2 minutter.
- Ved behov, spyl flaterengjørereren og sugeslangen med rent vann.

Vedlikehold

- Skal ikke utsettes for frost.
- Ikke deformer børstene under lagring.

Merknad:

For å sikre et varig godt sugeresultat skal flaterengjørereren ikke stilles på børstekransen etter bruk.

- Spyl styrehjulene med rent vann etter bruk, la tørke, og spray med penetrerende olje.

Tilbehør

Tilbehør:	Bestillingsnummer
Slagefeste (sugekopp for feste på glatte flater)	2.642-528.0
Smussfanger (grovsmussavskiller)	2.642-532.0
Slangeholder (veggfeste)	2.042-001.0
Børstekrans FRV 50 ME	6.371-011.0
Forlengesslange	4.441-040.0

Feilretting

Rotasjonsarm dreier seg ikke

- Kontroller om det er skitt i rengjøringsdysene.

Sugeeffekten er for lav:

- Slitt børstekrans - skift børstekrans
- Sugekanal ellr sugeslange tilstoppet - rengjør sugekanale og sugeslange.
- Injektordyse tilstoppet - rengjør injektordyse.



Läs bruksanvisning i original innan aggregatet används första gången, följ anvisningarna och spara drifts-anvisningen för framtida behov, eller för nästa ägare.

Säkerhetsanvisningar

⚠ **FARA**

Skaderisk på grund av defekt apparat. Kontrollera att apparaten är i gott skick innan arbete påbörjas. Är den inte felfri får den inte användas.

Inga förändringar får göras på apparaten.

⚠ **FARA**

Högtrycksstrålar kan vara farliga vid felaktig användning. Strålen får inte riktas mot människor, djur, aktiv elektrisk utrustning eller mot själva maskinen.

Hälsorisk. Vid rengöring av ytor som förorenats med hälsovådlig ämnen ska lämpliga skyddskläder bäras.

⚠ **VARNING**

Skaderisk på grund av högtrycksvattenstråle.

Vid arbeten med hetvatten: Risk för brännskador på grund av heta ytor och risk för skällskador!

Bär skyddshandskar och skyddsglasögon vid arbeten med ytrengöraren.

Risk för hörselskador på grund av arbete på bullerförstärkande delar! Bär då hörselskydd.

Halkrisk på grund av överblivet vatten. Bär skor med halkfria sulor. Avlägsna överblivet vatten efter avslutad rengöring.

Beakta säkerhetsanvisningarna till högtryckstvätten.

Risiknivåer

⚠ **FARA**

Varnar om en omedelbart överhängande fara som kan leda till svåra personskador eller dödsfall.

⚠ **VARNING**

Varnar om en möjligen farlig situation som kan leda till svåra personskador eller döden.

⚠ **FÖRSIKTIGHET**

Varnar om en möjligen farlig situation som kan leda till lättare personskador.

OBSERVERA

Varnar om en möjligen farlig situation som kan leda till materiella skador.

Symboler på aggregatet

	⚠ VARNING Skaderisk på grund av roterande arm. Stick aldrig in handen under arbetande högtryckstvätt.
	Rotationsarmen fortsätter röra sig en stund efter att högtryckstvätten stängts av. Vänta tills armen stannat innan arbeten utförs på apparaten.
	Vid drift med hett vatten: ⚠ VARNING Risk för brännskada! Rör inte vid hete ytor!
	Ta inte ytrengöraren i drift utan att ha läst igenom bruksanvisningen.

Ändamålsenlig användning

Ytrengöraren är lämplig för rengöring av golvytor tillsammans med en högtryckstvätt.

Maximalt vattentryck 25 MPa (250 bar)..

Maximal vattentemperatur 85 °C.

Smutsvattnet leds bort via en slang.

Miljöskydd



Emballagematerialen kan återvinnas. Kasta inte emballaget i hushållssoporna utan för dem till återvinning.



Skrotade aggregat innehåller återvinningsbara material som bör gå till återvinning. Överlämna skrotade aggregat till ett lämpligt återvinningssystem.

Upplysningar om ingredienser (REACH)

Aktuell information om ingredienser finns på:

www.kaercher.com/REACH

Munstyckespaket

Ska högtryckstvätten arbeta störningsfritt måste man använda rätt högtrycksmunstycke.

Hänvisning:

De munstyckespaket som behövs är anpassade för respektive högtryckstvätt och måste beställas separat.

Bild 1, se omslagssida

1 Munstycksstorlek (exempel)

- Läs av munstycksstorleken från högtryckstvättens typskylt.
- Välj ett munstyckespaket ur följande tabell som påassar till högtryckstvätten.

Munstycksstorlek högtryckstvätt	Munstyckespaket	Munstycksstorlek Munstyckespaket
036...040	2.642-431.0	2x10 + 20
041...045	2.642-432.0	2x11 + 23
046...050	2.642-433.0	2x12 + 26
051...080	2.642-982.0	2x20 + 40
081...100	2.643-769.0	2x30 + 40
101...125	2.643-768.0	2x38 + 50

Montera munstyckespaket

Bild 2, se omslagssida

- 1 O-ring
- 2 Rotationsarm
- 3 Munstycke
- 4 Mantelmutter

- Lägg i O-ring i spåret på rotationsarmen.
- Sätt på munstycke.
- Skruva fast munstycke och mantelmutter lätt.

Hänvisning:

Utkommande stråle måste riktas parallellt med rotationsarmen.

Bild 3, se omslagssida

- Rikta in munstyckets nyckelyta (nyckelstorlek 10) parallellt med rotationsarmen.
- Drag fast mantelmutter (nyckelstorlek 22) med skruvnyckel.

- Upprepa arbetssteget på den andra rotationsarmen.

Hänvisning:

Munstyckena för yt rengöraren får inte monteras på högtryckstvättens strålrör.

Bild 4, se omslagssida

- 1 Injektormunstycke
- 2 Skruvnyckel

- Skruva in injektormunstycket i injektorn med en skruvnyckel och dra åt det ordentligt för hand (8Nm). Skruvnyckeln medföljer munstyckssatsen.

Handhavande

Bild 5, se omslagssida

- 1 Handspruta med reglage
- 2 Handspruta utan reglage
- 3 Nippel, kort
- 4 Nippel, lång

Vid leveransen är den korta nippeln som används på handspruta med reglage monterad i maskinen.

Det är bara om en handspruta utan reglage används som den korta nippeln måste skruvas ut och ersättas med den långa nippeln.

Smörj nippelns O-ringar innan den monteras.

Bild 6, se omslagssida

- Anslut handsprutpistolen till högtryckstvätten på yt rengöraren och dra åt med handkraft.
Dra fast den med en skruvnyckel (nyckelvidd 27) vid behov.

⚠ FÖRSIKTIGHET

En kraftig smutsvattenstråle tränger ut vid slanganslutningen. Använd inte yt rengöraren utan slang.

Bild 7, se omslagssida

- Fetta in o-ringen vid slangänden med det medföljande fettet innan monteringen.
- Stick in den medföljande slangen i yt rengörarens slanganslutning och säkra genom att vrida fast den.

- För slangens andra ände till ett avlopp och fixera med det medföljande kardborrbandet.

Hänvisning:

Dra om möjligt slangens andra ände utan stigning. Maximal matningshöjd för smutsvatten är 1 m.

Den fria slangänden kan fästas med det bifogade karborrbandet (exempelvis vid ett avloppsgaller).

Använd förlängningsslang vid behov (se "tillbehör").

- Håll i handsprutan och ytrengörarens handtag med båda händerna när du arbetar.
- För ytrengöraren på ett sådant sätt att den ligger an tätt mot ytan som ska rengöras.

Ta ur drift

- Driv efter hetvattendrift ytrengöraren med kallt vatten under 2 minuter för att kyla ner den.
- Spola vid behov igenom ytrengöraren och sugslangen med klart vatten.

Underhåll

- Skydda apparaten mot frost.
- Deformera inte borstarna vid förvaring.

Hänvisning:

För att säkerställa ett varaktigt bra uppsugningsresultat får ytrengöraren inte ställas ner på borstkransen.

- Efter användningen ska styrrullarna sköljas av med rent vatten och efter torkning sprayas med krypolja.

Tillbehör

Tillbehör:	Beställnummer
Slangfäste (sugkopp för fäste på hala ytor)	2.642-528.0
Smutsuppsamlare (grovsmutsavskiljare)	2.642-532.0
Slanghållare (väggfäste)	2.042-001.0
Borstkrans FRV 50 ME	6.371-011.0
Förlängningsslang	4.441-040.0

Åtgärder vid störningar

Rotationsarmen roterar inte

- Se efter om rengöringsmunstyckena är smutsiga

Sugeffekten mattas av.

- Stäng borstkransen - Byt ut borstkransen.
- Sugkanalen eller sugslangen täppt - rengör sugkanalen och sugslangen.
- Insprutningsmunstycket igentäppt - rengör insprutningsmunstycket.



Lue tämä alkuperäisiä ohjeita ennen laitteesi käyttämistä, säilytä käyttöohje myöhempää käyttöä tai mahdollista myöhempää omistajaa varten.

Turvaohjeet

⚠ VAARA

Viallinen laite aiheuttaa vahingoittumisvaaran. Tarkasta laitteen asianmukainen kunto ennen työn aloittamista. Jos laitteen kunto ei ole moitteeton, sen käyttö ei ole sallittua. Laitetta ei saa muuttaa.

⚠ VAARA

Epäasianmukaisesti käytettyinä suurpainesuihkut voivat olla vaarallisia. Suihkua ei saa suunnata ihmisiin, eläimiin, jännitteellisiin sähkövarusteisiin tai itse laitteeseen. Vaara terveydelle. Kun puhdistat terveydelle vaarallisten aineiden likaamia pintoja, käytä asianmukaista suojavaatetusta.

⚠ VAROITUS

Korkeapaineinen vesisuihku aiheuttaa loukkaantumisvaaran.

Työskenneltäessä kuumalla vedellä: Kuumien pintojen aiheuttama palovammojen ja polttohaavojen vaara!

Käytä pintapuhdistinta käyttäessäsi suojakäsineitä ja suojalaseja.

Kuulovaurioiden vaara työskenneltäessä melua aiheuttavien osien parissa! Käytä tällaisessa tapauksessa kuulosuojaimia. Jäljelle jäävä vesi aiheuttaa liukastumisvaaran. Käytä liukastumista estäviä jalkineita. Poista jäljelle jäävä vesi puhdistamisen tultua suoritetuksi.

Noudata painepesurin turvaohjeita.

Vaarallisuusasteet

⚠ VAARA

Huomautus välittömästi uhkaavasta vaarasta, joka voi aiheuttaa vakavan ruumiinvamman tai johtaa kuolemaan.

⚠ VAROITUS

Huomautus mahdollisesta vaarallisesta tilanteesta, joka voi aiheuttaa vakavan ruumiinvamman tai voi johtaa kuolemaan.

⚠ VARO

Huomautus mahdollisesta vaarallisesta tilanteesta, joka voi aiheuttaa vähäisiä vammoja.

HUOMIO

Huomautus mahdollisesta vaarallisesta tilanteesta, joka voi aiheuttaa aineellisia vahinkoja.

Laitteessa olevat symbolit

	⚠ VAROITUS Pyörintävarren aiheuttama loukkaantumisvaara. Älä koskaan tartu laitteen alle korkeapainepesurin ollessa käynnissä.
	Pyörintävärsi jatkaa pyörimistä hetken aikaa, kun korkeapainepesuri kytketään pois päältä. Ennen kuin kosket laitteeseen, odota kunnes pyörintävärsi pysähtyy paikoilleen.
	Käyttö kuumalla vedellä: ⚠ VAROITUS Palovammavaara! Älä kosketa kuumia pintoja!
	Älä ota pintapuhdistinta käyttöön ennen kuin olet lukenut sen käyttöohjeen.

Tarkoituksenmukainen käyttö

Pintapuhdistin soveltuu lattiapintojen puhdistamiseen yhdessä korkeapainepesurin kanssa.

Veden maksimi paine 25 MPa (250 bar).

Veden maksimi lämpötila 85 °C.

Likavasi johdetaan pois letkun välityksellä.

Ympäristönsuojelu



Pakkausmateriaalit ovat kierrätettäviä. Älä käsittele pakkauksia kotitalousjätteenä, vaan toimita ne jätteiden kierrätykseen.



Käytetyt laitteet sisältävät arvokkaita kierrätettäviä materiaaleja, jotka tulisi toimittaa kierrätykseen. Tästä syystä toimita kuluneet laitteet vastaaviin keräilylaitoksiin.

Huomautuksia materiaaleista (REACH)

Ajantasaisia tietoja ainesosista löytyy osoitteesta:

www.kaercher.com/REACH

Suutinpakkaus

Jotta korkeapainepesurin häiriötön toiminta olisi mahdollista, on käytettävä sopivia korkeapainesuuttimia.

Huomautus:

Tarvittavat suutinpakkaukset on tarkoitettu ainoastaan vastaavaan korkeapainepesuriin ja ne on tilattava erikseen.

Kuva 1, katso kansilehti

1 Suutinkoko (esimerkki)

- Lue suutinkoko painepesurin tyyppikilvestä.
- Valitse seuraavasta taulukosta painepesurille sopiva suutinpakkaus.

Painepesurin suutinkoko	Suutinpakkaus	Suutinpakkauksen suutinkoko
036...040	2.642-431.0	2x10 + 20
041...045	2.642-432.0	2x11 + 23
046...050	2.642-433.0	2x12 + 26
051...080	2.642-982.0	2x20 + 40
081...100	2.643-769.0	2x30 + 40
101...125	2.643-768.0	2x38 + 50

Suutinpakkauksen asentaminen

Kuva 2, katso kansilehti

- 1 O-rengas
- 2 Pyörintävarsi
- 3 Suutin
- 4 Hattumutteri

- Aseta o-rengas pyörintävarren uraan.
- Aseta suutin paikoilleen.
- Kierrä suuttimen hattumutteri kiinni kevyesti.

Huomautus:

Ulos tuleva suihku on suunnattava pyörintävarren kanssa samansuuntaisesti.

Kuva 3, katso kansilehti

- Suuntaa suihkun avainpinta (avaimen koko 10) saman suuntaisesti pyörintävarren kanssa.
- Kiristä hattumutteri jakoavaimella tiukasti kiinni (avaimen koko 22).

- Toista toimenpide toisella pyörintävarrella.

Huomautus:

Älä kiinnitä pintapuhdistimelle tarkoitettuja suuttimia painepesurin ruiskuputkeen.

Kuva 4, katso kansilehti

- 1 Injektorisuutin
- 2 Hylsyavain

- Kierrä injektorisuutin hylsyavaimella injektoriin ja kiristä käsitiukkuuteen (8 Nm).
Hylsyavain kuuluu suutinpakkaukseen.

Käyttö

Kuva 5, katso kansilehti

- 1 Käsiruiskupistooli kiertosäätimellä
- 2 Käsiruiskupistooli ilman kiertosäädintä
- 3 Nippa, lyhyt
- 4 Nippa, pitkä

Toimitustilassa on laitteeseen asennettu lyhyt nippa kiertosäätimellä varustetussa käsiruiskupistoolissa käyttämistä varten. Käytettäessä ilman kiertosäädintä olevaa käsiruiskupistoolia täytyy lyhyt nippa kiertää irti ja korvata se oheisella pitkällä nipalla. Nipan O-renkaat on ennen asennusta rasvattava.

Kuva 6, katso kansilehti

- Liitä korkeapainepesurin käsiruiskupistooli pintapuhdistimeen ja kiristä käsitiukkuuteen.
Kiristä tarvittaessa ruuviavaimella (avainväli 27).

△ VARO

Letkuliittimestä purkautuu voimakas likavesisuihku. Älä käytä pintapuhdistinta ilman letkua.

Kuva 7, katso kansilehti

- Rasvaa letkun päässä oleva O-rengas ennen asentamista mukana olevalla rasvalla.
- Pistä mukana oleva letku pintapuhdistimen letkuliittimeen ja varmista kiertämällä paikalleen.
- Johda letkun toinen pää viemäriin ja kiinnitä paikalleen mukana olevalla taranauhalla.

Huomautus:

Jos mahdollista, johda letku ilman nousuja. Poistoveden maksimi pumppauskorkeus on 1 metri.

Letkun vapaana olevan pään voi kiinnittää mukana olevaa tarranauhaa käyttäen (esim. viemärin ristikkoon).

Käytä tarvittaessa jatkoletkua (katso "Tarvikkeet").

- Pidä puhdistustyötä tehtäessä molemmin käsin kiinni käsiruiskupistoolista ja pintapuhdistimen kahvasta.
- Ohjaa pintapuhdistinta siten, että se on tiiviisti puhdistettavaa pintaa vasten.

Käytön lopettaminen

- Kuumavesikäytön jälkeen, käytä pintapuhdistinta sen jäähdyttämiseksi 2 minuutin ajan kylmällä vedellä.
- Huuhtelee pintapuhdistin ja imuletku tarvittaessa puhtaalla vedellä.

Hoito

- Suojaa laite jäätymiseltä.
- Huolehdi, ettei harjasten muoto pääse muuttumaan säilytyksen aikana.

Huomautus:

Jatkuvan hyvän imurointituloksen varmistamiseksi älä säilytä pintapuhdistuslaitetta harjareunuksen varassa.

- Huuhtelee ohjausrullat käytön jälkeen puhtaalla vedellä ja suihkuta kuivumisen jälkeen ryömintäöljyllä.

Tarvikkeet

Tarvikkeet:	Tilausnumero
Letkukiinnitin (imukuppi sileihin pintoihin kiinnittämiseksi)	2.642-528.0
Lianerotin (karkean lian erotin)	2.642-532.0
Letkunkannatin (seinäkiinnitys)	2.042-001.0
Harjareunus FRV 50 ME	6.371-011.0
Jatkoletku	4.441-040.0

Häiriöapu

Pyörintävärsi ei pyöri:

- Tarkasta puhdistussuuttimien likaisuus.

Poisimuroinnin teho pienenee:

- Harjareunus kulunut - vaihda harjareunus.
- Imukanava tai imuletku tukossa - puhdistusta imukanava ja imuletku.
- Injektorisuutin tukossa - puhdistusta injektorisuutin.



Πριν χρησιμοποιήσετε τη συσκευή σας για πρώτη φορά, διαβάστε αυτές τις πρωτότυπες οδηγίες χρήσης, ενεργήστε σύμφωνα με αυτές και κρατήστε τις για μελλοντική χρήση ή για τον επόμενο ιδιοκτήτη.

Υποδείξεις ασφαλείας

Δ ΚΙΝΔΥΝΟΣ

Κίνδυνος τραυματισμού από βλάβη στη συσκευή. Πριν από την έναρξη της εργασίας, ελέγξτε εάν βρίσκεται σε καλή κατάσταση η συσκευή. Εάν η κατάσταση της συσκευής δεν είναι άριστη, η συσκευή δεν πρέπει να χρησιμοποιηθεί.

Η συσκευή δεν πρέπει να υποστεί οποιαδήποτε τροποποίηση.

Δ ΚΙΝΔΥΝΟΣ

Οι δέσμες υψηλής πίεσης μπορεί να αποδειχτούν επικίνδυνες σε περίπτωση μη ενδεδειγμένης χρήσης. Η δέσμη δεν πρέπει να κατευθύνεται πάνω σε άτομα, ζώα, ενεργοποιημένο ηλεκτρικό εξοπλισμό ή στην ίδια τη συσκευή.

Κίνδυνος για την υγεία. Κατά τον καθαρισμό επιφανειών που έχουν μολυνθεί από βαβερές για την υγεία ουσίες, φοράτε τον κατάλληλο προστατευτικό ρουχισμό.

Δ ΠΡΟΕΙΔΟΠΟΙΗΣΗ

Κίνδυνος τραυματισμού από τη δέσμη νερού υψηλής πίεσης.

Κατά τις εργασίες με καυτό νερό: Κίνδυνος εγκαύματος από καυτές επιφάνειες και κίνδυνος ζεματίσματος!

Κατά τις εργασίες με τον καθαριστή επιφανειών φοράτε προστατευτικά γάντια και γυαλιά.

Κίνδυνος προβλημάτων ακοής από εργασίες σε τμήματα με υψηλό θόρυβο! Στην περίπτωση αυτή φοράτε ωσασπίδες.

Κίνδυνος ολίσθησης στο νερό που έχει απομείνει. Φοράτε αντιολισθητικά υποδήματα. Απομακρύνετε το νερό που έχει απομείνει μετά το πέρας του καθαρισμού. Λάβετε υπόψη τις υποδείξεις ασφαλείας του καθαριστή υψηλής πίεσης.

Επίπεδα ασφαλείας

Δ ΚΙΝΔΥΝΟΣ

Υποδείξεις για άμεσα επαπειλούμενο κίνδυνο, ο οποίος μπορεί να έχει ως συνέπεια σοβαρό ή θανάσιμο τραυματισμό.

Δ ΠΡΟΕΙΔΟΠΟΙΗΣΗ

Υποδείξεις για μια δυνητικά επικίνδυνη κατάσταση, η οποία μπορεί να έχει ως συνέπεια σοβαρό ή θανάσιμο τραυματισμό.

Δ ΠΡΟΣΟΧΗ

Υπόδειξη για μια ενδεχομένως επικίνδυνη κατάσταση, η οποία μπορεί να οδηγήσει σε ελαφρό τραυματισμό.

ΠΡΟΣΟΧΗ

Υπόδειξη για μια δυνητικά επικίνδυνη κατάσταση, η οποία μπορεί να έχει ως συνέπεια υλικές ζημιές.

Σύμβολα στη συσκευή

 	<p>Δ ΠΡΟΕΙΔΟΠΟΙΗΣΗ Κίνδυνος τραυματισμού από τον βραχίονα περιστροφής. Μη βάζετε ποτέ τα χέρια σας κάτω από τη συσκευή όταν λειτουργεί το σύστημα καθαρισμού υψηλής πίεσης. Ο βραχίονας περιστροφής εξακολουθεί να περιστρέφεται για λίγο μετά την απενεργοποίηση του καθαριστή υψηλής πίεσης. Περιμένετε να ακινητοποιηθεί εντελώς ο βραχίονας περιστροφής, πριν να ξεκινήσετε οποιαδήποτε εργασία στη συσκευή.</p>
	<p>Κατά τη λειτουργία με καυτό νερό: Δ ΠΡΟΕΙΔΟΠΟΙΗΣΗ Κίνδυνος πρόκλησης εγκαυμάτων! Μην αγγίζετε τις καυτές επιφάνειες!</p>
	<p>Μην ενεργοποιήσετε τον καθαριστή επιφανειών χωρίς να έχετε διαβάσει πρώτα τις οδηγίες λειτουργίας.</p>

Ενδεδειγμένη χρήση

Η συσκευή καθαρισμού δαπέδων είναι κατάλληλη για τον καθαρισμό δαπέδων σε συνδυασμό με μια συσκευή καθαρισμού υψηλής πίεσης.

Μέγιστη πίεση νερού 25 MPa (250 bar).

Μέγιστη θερμοκρασία νερού 85 °C.

Το βρωμικό νερό μπορεί να εκκρέυσει από έναν ελαστικό σωλήνα.

Προστασία περιβάλλοντος



Τα υλικά συσκευασίας είναι ανακυκλώσιμα. Μην πετάτε τη συσκευασία στα οικιακά απορρίμματα, αλλά παραδώστε την προς ανακύκλωση.



Οι παλιές συσκευές περιέχουν ανακυκλώσιμα υλικά, τα οποία θα πρέπει να παραδίδονται προς επαναχρησιμοποίηση. Για το λόγο αυτό αποσύρετε τις παλιές συσκευές με κατάλληλες διαδικασίες συγκέντρωσης αποβλήτων.

Υποδείξεις για τα συστατικά (REACH)

Ενημερωμένες πληροφορίες για τα συστατικά μπορείτε να βρείτε στη διεύθυνση:

www.kaercher.com/REACH

Πακέτα ακροφυσίων

Για να γίνει δυνατή η απρόσκοπτη λειτουργία της συσκευής καθαρισμού υψηλής πίεσης, θα πρέπει να χρησιμοποιήσετε το σωστό ακροφύσιο υψηλής πίεσης.

Υπόδειξη:

Τα απαραίτητα πακέτα ακροφυσίων έχουν καθοριστεί για την ανάλογη συσκευή καθαρισμού υψηλής πίεσης και πρέπει να παραγγελθούν ξεχωριστά.

Εικόνα 1, βλ. διπλωμένη σελίδα

1 Μέγεθος ακροφυσίων (παράδειγμα)

- ➔ Μπορείτε να δείτε το μέγεθος ακροφυσίου στην πινακίδα τύπου του καθαριστή υψηλής πίεσης.
- ➔ Επιλέξτε το κατάλληλο σετ ακροφυσίων για τον καθαριστή υψηλής πίεσης από τον ακόλουθο πίνακα.

Μέγεθος ακροφυσίου καθαριστή υψηλής πίεσης	Σετ ακροφυσίων	Μέγεθος ακροφυσίων του σετ ακροφυσίων
036...040	2.642-431.0	2x10 + 20
041...045	2.642-432.0	2x11 + 23
046...050	2.642-433.0	2x12 + 26
051...080	2.642-982.0	2x20 + 40
081...100	2.643-769.0	2x30 + 40
101...125	2.643-768.0	2x38 + 50

Συναρμολόγηση πακέτου ακροφυσίων

Εικόνα 2, βλ. διπλωμένη σελίδα

- 1 Στεγανωτικός δακτύλιος
- 2 Βραχίονας περιστροφής
- 3 Ακροφύσιο
- 4 Παρέμβυσμα

➔ Τοποθετήστε τον στεγανωτικό δακτύλιο στην αυλάκωση του βραχίονα περιστροφής.

➔ Τοποθετήστε το ακροφύσιο.

➔ Σφίξτε ελαφρά το ακροφύσιο με το περικόχλιο.

Υπόδειξη:

Η ακτίνα ψεκασμού πρέπει να ρυθμιστεί παράλληλα προς το βραχίονα περιστροφής.

Εικόνα 3, βλ. διπλωμένη σελίδα

➔ Ευθυγραμμίστε την επιφάνεια του κλειδιού του ακροφυσίου (πλάτος κλειδιού 10) με τον βραχίονα περιστροφής.

➔ Σφίξτε το περικόχλιο (πλάτος κλειδιού 22) με το κλειδί.

➔ Επαναλάβετε τη διαδικασία στο δεύτερο βραχίονα περιστροφής.

Υπόδειξη:

Μην τοποθετείτε τα ακροφύσια του καθαριστή επιφανειών στο σωλήνα ψεκασμού του καθαριστή υψηλής πίεσης.

Εικόνα 4, βλ. διπλωμένη σελίδα

- 1 Ακροφύσιο ψεκασμού
- 2 Κλειδί

➔ Βιδώστε το ακροφύσιο ψεκασμού με το κλειδί στον ψεκαστήρα και σφίξτε το με το χέρι (8 Nm).

Το κλειδί παραμένει στη βάση του ακροφυσίου.

Χειρισμός

Εικόνα 5, βλ. διπλωμένη σελίδα

- 1 Πιστολέτο χειρός με περιστρεφόμενο ρυθμιστή
- 2 Πιστολέτο χειρός χωρίς περιστρεφόμενο ρυθμιστή
- 3 Μαστός, κοντός
- 4 Μαστός, μακρύς

Στην συσκευή έχει τοποθετηθεί εργοστασιακά ο κοντός μαστός για χρήση με πιστολέτο ψεκασμού με περιστρεφόμενο ρυθμιστή.

Για χρήση με πιστολέτο ψεκασμού χωρίς περιστρεφόμενο ρυθμιστή ο κοντός μαστός πρέπει να αντικατασταθεί από τον παρεχόμενο μακρύ μαστό.

Πριν την τοποθέτηση λιπάνετε τα Ο-ριγγκ του μαστού.

Εικόνα 6, βλ. διπλωμένη σελίδα

→ Συνδέστε το πιστόλι ψεκασμού χειρός της συσκευής υψηλής πίεσης στη συσκευή δαπέδου και σφίξτε καλά το με το χέρι.

Αν χρειάζεται σφίξτε με ένα γερμανικό κλειδί (No 27).

⚠ ΠΡΟΣΟΧΗ

Στη σύνδεση του ελαστικού σωλήνα εκρέει μια ισχυρή δέσμη βρώμικου νερού. Μην χρησιμοποιείτε τη συσκευή δαπέδου χωρίς ελαστικό σωλήνα.

Εικόνα 7, βλ. διπλωμένη σελίδα

→ Πριν από τη συναρμολόγηση, λιπάνετε το μονωτικό δακτύλιο του άκρου ελαστικού σωλήνα με το συνοδευτικό γράσο.

→ Τοποθετήστε το συνοδευτικό ελαστικό σωλήνα στην αντιστοιχη σύνδεση του καθαριστή επιφανειών και ασφαλίστε τον με περιστροφή.

→ Συνδέστε το άλλο άκρο του ελαστικού σωλήνα με την αποχέτευση και στερεώστε το με τη συνοδευτική κολλητική ταινία.

Υπόδειξη:

Εάν είναι δυνατό, περάστε τον ελαστικό σωλήνα χωρίς ανοδική κλίση. Το μέγιστο ύψος άντλησης λυμάτων είναι 1 m.

Το ελεύθερο άκρο του ελαστικού σωλήνα μπορεί να στερεωθεί με τη συνοδευτική κολλητική ταινία (για παράδειγμα στη σχάρα της αποχέτευσης).

Εάν είναι απαραίτητο, μπορείτε να χρησιμοποιήσετε ελαστικό σωλήνα προέκτασης (βλ. "Εξαρτήματα").

→ Κατά την εργασία κρατάτε το πιστόλι ψεκασμού και τη λαβή της συσκευής δαπέδου και με τα δύο χέρια.

→ Χρησιμοποιείτε τον καθαριστή επιφανειών έτσι, ώστε να εφάπτεται πάντα καλά με την υπό καθαρισμό επιφάνεια.

Απενεργοποίηση

→ Μετά τη λειτουργία με καυτό νερό, χρησιμοποιήστε τον καθαριστή επιφανειών με κρύο νερό για 2 λεπτά, ώστε να κρυώσει.

→ Εάν είναι απαραίτητο, ξεπλύνετε τον καθαριστή επιφανειών και τον ελαστικό σωλήνα αναρρόφησης με καθαρό νερό.

Φροντίδα

→ Προστατεύετε τη συσκευή από τον παγετό.

→ Μην παραμορφώνετε στις βούρτσες κατά την αποθήκευση.

Υπόδειξη:

Για να διασφαλίζεται διαρκώς καλή αναρρόφηση, μην αφήνετε τη συσκευή δαπέδου πάνω στη στεφάνη της βούρτσας μετά τη χρήση.

→ Μετά τη χρήση ξεπλύνετε τους τροχίσκους με καθαρό νερό και ψεκάστε τους με λιπαντικό μετά το στέγνωμα.

Εξαρτήματα

Εξαρτήματα:	Κωδικός παραγωγείας
Στήριγμα ελαστικού σωλήνα (δοχείο αναρρόφησης για στερέωση σε λείες επιφάνειες)	2.642-528.0
Φίλτρο (διαχωριστής μεγάλων απορριμμάτων)	2.642-532.0
Στήριγμα ελαστικού σωλήνα (στερέωση στον τοίχο)	2.042-001.0
Στεφάνη βούρτσας FRV 50 ME	6.371-011.0
Ελαστικός σωλήνας προέκτασης	4.441-040.0

Αντιμετώπιση βλαβών

Ο βραχίονας περιστροφής δεν γυρίζει:

→ Ελέγχετε τα ακροφύσια καθαρισμού για ρύπους.

Η αναρροφητική ισχύς μειώνεται:

→ Η στεφάνη βούρτσας είναι φθαρμένη - αντικαταστήστε την.

→ Το κανάλι αναρρόφησης ή ο ελαστικός σωλήνας αναρρόφησης είναι φραγμένα, καθαρίστε τα.

→ Το ακροφύσιο έγχυσης είναι φραγμένο - καθαρίστε το.



Cihazın ilk kullanımından önce bu orijinal kullanma kılavuzunu okuyun, bu kılavuza göre davranın ve daha sonra kullanım veya cihazın sonraki sahiplerine vermek için bu kılavuzu saklayın.

Güvenlik uyarıları

⚠ **TEHLİKE**

Arızalı cihaz nedeniyle yaralanma tehlikesi. Çalışmaya başlamadan önce, cihazın kurallara uygun durumda olup olmadığını kontrol edin. Cihaz kusursuz durumda değilse, kullanılmamalıdır.

Cihaz üzerinde değişiklikler yapılmamalıdır.

⚠ **TEHLİKE**

Yüksek basınçlı tazyik doğru kullanılmadığı zaman tehlikeli olabilir. Tazyik insanlara, hayvanlara, elektrikli aletlere ve makinenin kendisine doğru tutulmamalıdır.

Sağlık tehlikesi. Sağlığa zararlı maddelerle kirlenmiş yüzeylerin temizlenmesi sırasında uygun koruma giysisi giyin.

⚠ **UYARI**

Yüksek basınçlı su tazyiki nedeniyle yaralanma tehlikesi.

Sıcak suyla çalışırken: Sıcak yüzeyler nedeniyle yanma tehlikesi ve haşlanma tehlikesi!

Yüzey temizleyiciyle çalışma sırasında, koruyucu eldiven ve koruyucu gözlük kullanın.

Gürültüyü artıran parçalarda çalışma nedeniyle işitme kaybı tehlikesi! Bu durumda koruyucu kulaklık takın.

Kalan su nedeniyle kayma tehlikesi. Kaymayı önleyen ayakkabılar giyin. Temizlik tamamlandıktan sonra, kalan suyu temizleyin.

Yüksek basınçlı temizleyicinin güvenlik uyarılarına dikkat edin.

Tehlike kademeleri

⚠ **TEHLİKE**

Ağır bedensel yaralanmalar ya da ölüme neden olan direkt bir tehlikeye yönelik uyarı.

⚠ **UYARI**

Ağır bedensel yaralanmalar ya da ölüme neden olabilecek olası tehlikeli bir duruma yönelik uyarı.

⚠ **TEDBİR**

Hafif yaralanmalara neden olabilecek olası tehlikeli bir duruma yönelik uyarı.

DIKKAT

Maddi hasarlara neden olabilecek olası tehlikeli bir duruma yönelik uyarı.

Cihazdaki semboller

	⚠ UYARI Rotasyon kolu nedeniyle yaralanma tehlikesi. Yüksek basınçlı temizleyici çalışırken kesinlikle cihazın altından tutmayın. Rotasyon kolu, yüksek basınçlı temizleyici kapatıldıktan sonra kısa süre çalışmaya devam eder. Cihazdaki çalışmalardan önce rotasyon kolunun durmasını bekleyin.
	Sıcak suyla çalışma sırasında: ⚠ UYARI Yanma tehlikesi! Sıcak yüzeylere dokunmayın!
	Kullanım kılavuzunu okumadan yüzey temizleyiciyi çalıştırmayın.

Kurallara uygun kullanım

Yüzey temizleyici, yüksek basınç temizleyici ile bağlantılı olarak zemin yüzeylerinin temizlenmesi için uygundur.

Maksimum su basıncı 25 MPa (250 bar).

Maksimum su sıcaklığı 85 °C.

Pis su, bir hortum üzerinden tahliye edilir.

Çevre koruma



Ambalaj malzemeleri geri dönüş-rülebilir. Ambalaj malzemelerini evinizin çöpüne atmak yerine lütfen tekrar kullanılabilecekleri yerlere gönderin.



Eski cihazlarda, yeniden değerlendirilme işlemine tabi tutulması gereken değerli geri dönüşüm malzemeleri bulunmaktadır. Bu nedenle eski cihazları lütfen öngörülen toplama sistemleri aracılığıyla imha edin.

İçindekiler hakkında uyarılar (REACH)

İçindekiler hakkında ayrıntılı bilgileri bulabileceğiniz adres:

www.kaercher.com/REACH

Meme paketleri

Yüksek basınçlı temizleyicinizle arızasız bir çalışmanın mümkün olması için, uygun yüksek basınçlı memeler kullanmalısınız.

Not:

Kullanılan meme paketleri, ilgili yüksek basınçlı temizleyici için üretilmiştir ve ayrı olarak sipariş edilmelidir.

Resim 1, Bkz. Diğer sayfa

1 Meme büyüklüğü (örnek)

- Meme büyüklüğünü, yüksek basınçlı temizleyicinin tip etiketinden okuyun.
- Yüksek basınçlı temizleyiciye uygun meme paketini aşağıdaki tablodan seçin.

Yüksek basınçlı temizleyici meme büyüklüğü	Meme paketi	Meme büyüklüğü Meme paketi
036...040	2.642-431.0	2x10 + 20
041...045	2.642-432.0	2x11 + 23
046...050	2.642-433.0	2x12 + 26
051...080	2.642-982.0	2x20 + 40
081...100	2.643-769.0	2x30 + 40
101...125	2.643-768.0	2x38 + 50

Meme paketinin takılması

Resim 2, Bkz. Diğer sayfa

- 1 O-ring
- 2 Rotasyon kolu
- 3 Meme
- 4 Üst somun

- O-ringi rotasyon kolunun oluşuna yerleştirin.
- Memeyi oturtun.
- Memeyi, üst somunla birlikte hafifçe vidalayın.

Not:

Çıkış huzmesi, rotasyon koluna paralel olarak ayarlanmalıdır.

Resim 3, Bkz. Diğer sayfa

- Memenin anahtar yüzeyini (anahtar genişliği 10) rotasyon koluna paralel olarak hizalayın.
- Üst somunu (anahtar genişliği 22) İngiliz anahtarları ile sıkın.
- İşlemi ikinci döner kolda tekrarlayın.

Not:

Yüzey temizleyicinin memelerini yüksek basınçlı temizleyicinin püskürtme borusuna takın.

Resim 4, Bkz. Diğer sayfa

- 1 Enjektör memesi
- 2 Lokma anahtar

- Enjektör memesini nokta anahtarla enjektöre vidalayın ve elinizle (8 Nm) sıkın.
- Lokma anahtar, meme setine eklenmiştir.

Kullanımı

Resim 5, Bkz. Diğer sayfa

- 1 Ayar düğmeli el püskürtme tabancası
- 2 Ayar düğmesiz el püskürtme tabancası
- 3 Nipel, kısa
- 4 Nipel, uzun

Teslimat durumunda kısa nipel, ayar düğmeli bir el püskürtme tabancasında kullanılmak üzere cihaza yerleştirilmiştir.

Ayar düğmesiz bir el püskürtme tabancasının kullanımı için kısa nipelin dışarıya doğru çevrilmesi ve teslimat kapsamındaki uzun nipel ile değiştirilmelidir.

Nipelin O-ringlerini yağlayın.

Resim 6, Bkz. Diğer sayfa

- Yüksek basınçlı temizleyicinin el püskürtme tabancasını yüzey temizleyicisine bağlayın ve elle sıkın.
- Gerekirse İngiliz anahtarları (anahtar genişliği 27) ile sıkın.

△ TEDBİR

Hortum bağlantısından güçlü bir kirliliği su ışırtını çıkar. Yüzey temizleyiciyi hortum olmadan kullanmayın.

Resim 7, Bkz. Diğer sayfa

- Montajdan önce, hortum ucundaki O-ringi birlikte verilen gresle yağlayın.

- Birlikte verilen hortumu, yüzey temizleyicinin hortum bağlantısına takın ve döndürerek kilitleyin.
- Hortumun diğer ucunu bir tahliye çıkışına sokun ve birlikte verilen cırt cırt bantla sabitleyin.

Not:

Mümkünse hortumu eğimsiz şekilde döşeyin. Atık suyun maksimum sevk yüksekliği 1 m'dir.

Birlikte verilen cırt cırt bantla hortumun serbest ucu sabitlenebilir (örn. bir tahliye ızgarasına).

Gerekirse uzatma hortumu kullanın (bkz. "Aksesuarlar").

- Çalışma sırasında el püskürtme tabancasını ve yüzey temizleyicisinin tutamağını iki elinizle tutun.
- Yüzey temizleyiciyi, temizlenecek yüzeye iyice dayanacak şekilde kılavuzlayın.

Kullanım dışında

- Sıcak su modundan sonra, soğutmak için yüzey temizleyiciyi 2 dakika boyunca soğuk suyla çalıştırın.
- Gerekirse, yüzey temizleyiciyi ve emme hortumunu temiz suyla yıkayın.

Temizlik

- Cihazı donmaya karşı koruyun.
- Depolama sırasında fırçayı deforme etmeyin.

Not:

Sürekli iyi bir süpürme sonucunu garanti etmek için, kullandıktan sonra yüzey temizleyiciyi kıl çarkının üzerine koymayın.

- Kullandıktan sonra, manevra tekerleklerini temiz suyla yıkayın ve kurduktan sonra tekerleklerle sürtünme yağı püskürtün.

Aksesuar

Aksesuar:	Sipariş numarası
Hortum sabitlemesi (düz yüzeylerde sabitleme için vantuz)	2.642-528.0
Kir tutucu (kaba kir ayırıcı)	2.642-532.0
Hortum tutucusu (duvar sabitlemesi)	2.042-001.0
FRV 50 ME fırça çemberi	6.371-011.0
Uzatma hortumu	4.441-040.0

Arızalarda yardım

Rotasyon kolu dönmüyor:

- Temizleme memelerine kirlenme kontrolü yapın.

Süpürme gücü azalıyor:

- Kıl çarkını kilitleyin- Kıl çarkını değiştirin.
- Süpürme kanalı veya süpürme hortumu tıkanmış - Süpürme kanalını ve süpürme hortumunu temizleyin.
- Enjektör memesi tıkanmış - Enjektör memesini temizleyin.



Перед первым применением вашего прибора прочитайте эту оригинальную инструкцию по эксплуатации, после этого действуйте соответственно и сохраните ее для дальнейшего пользования или для следующего владельца.

Указания по технике безопасности

⚠ **ОПАСНОСТЬ**

Опасность получения травмы от неисправного устройства. Перед началом работы проверить его надлежащее состояние. Если состояние устройства не является безупречным, использовать его не разрешается.

Запрещается производить какие-либо изменения прибора.

⚠ **ОПАСНОСТЬ**

Струи под высоким напором при ненадлежащем пользовании могут быть опасными. Струю нельзя направлять на людей, животных, работающее электрическое оборудование или на само устройство.

Опасность для здоровья. При очистке поверхностей, загрязненных опасными для здоровья веществами, следует носить соответствующую защитную одежду.

⚠ **ПРЕДУПРЕЖДЕНИЕ**

Опасность получения травмы от струи воды под давлением.

При проведении работ с горячей водой: опасность ожогов о горячие поверхности и опасность ошпаривания!

Во время работы с устройством для очистки поверхности следует носить защитные перчатки и очки.

Опасность повреждения органов слуха при работе с частями, усиливающими звук! В таком случае использовать средства для защиты органов слуха.

Опасность скольжения из-за остаточной воды. Носить обувь с нескользящей подошвой. Удалять остаточную воду после завершения очистки.

Соблюдать указания по технике безопасности при работе с моечными аппаратами высокого давления.

Степень опасности

⚠ **ОПАСНОСТЬ**

Указание относительно непосредственно грозящей опасности, которая приводит к тяжелым увечьям или к смерти.

⚠ **ПРЕДУПРЕЖДЕНИЕ**

Указание относительно возможной потенциально опасной ситуации, которая может привести к тяжелым увечьям или к смерти.

⚠ **ОСТОРОЖНО**

Указание на потенциально опасную ситуацию, которая может привести к получению легких травм.

ВНИМАНИЕ

Указание относительно возможной потенциально опасной ситуации, которая может повлечь материальный ущерб.

Символы на приборе

	⚠ ПРЕДУПРЕЖДЕНИЕ
	Опасность получения травмы от вращающегося рычага. Запрещается брать за нижнюю часть устройство во время работы моечного аппарата высокого давления. Вращающийся рычаг после отключения моечного аппарата высокого давления еще некоторое время продолжает вращаться. Перед проведением работ с устройством дождаться полной остановки вращающегося рычага.
	При работе с горячей водой: ⚠ ПРЕДУПРЕЖДЕНИЕ Опасность ожога! Не прикасаться к горячим поверхностям!
	Перед началом работы с устройством для очистки поверхностей необходимо прочитать руководство по эксплуатации.

Использование по назначению

Устройство для очистки плоских поверхностей предназначено для чистки поверхностей полов в сочетании с моющим аппаратом высокого давления.

Максимальное давление воды составляет 25 Мпа (250 бар).

Максимальная температура воды 85 °С. Грязная вода отводится по шлангу.

Защита окружающей среды



Упаковочные материалы пригодны для вторичной обработки. Поэтому не выбрасывайте упаковку вместе с домашними отходами, а сдайте ее в один из пунктов приема вторичного сырья.



Старые приборы содержат ценные перерабатываемые материалы, подлежащие передаче в пункты приемки вторичного сырья. Поэтому утилизируйте старые приборы через соответствующие системы приемки отходов.

Инструкции по применению компонентов (REACH)

Актуальные сведения о компонентах приведены на веб-узле по следующему адресу:

www.kaercher.com/REACH

Пакеты насадок

Чтобы обеспечить бесперебойную работу Вашего мощного аппарата, нужно использовать подходящие форсунки.

Указание:

Необходимые пакеты насадок приспособлены к соответствующей чистящей установке высокого давления и заказываются отдельно.

Фото 1, см. страницу суперобложки

1 Величина форсунки (пример)

- Величина форсунки указана в заводской табличке моечного аппарата высокого давления.
- Выбрать подходящий пакет форсунок для моечного аппарата высокого давления из следующей таблицы.

Размер форсунки Моечный аппарат высокого давления	Пакет форсунок	Размер форсунки Пакет форсунок
036...040	2.642-431.0	2x10 + 20
041...045	2.642-432.0	2x11 + 23
046...050	2.642-433.0	2x12 + 26
051...080	2.642-982.0	2x20 + 40
081...100	2.643-769.0	2x30 + 40
101...125	2.643-768.0	2x38 + 50

Установка пакета насадок

Фото 2, см. страницу суперобложки

- 1 Уплотнительное кольцо
- 2 Вращающийся рычаг
- 3 Насадка
- 4 Накладная гайка

- Вложить уплотнительное кольцо в паз вращающегося рычага.
- Установить насадку.
- Слегка затянуть насадку накладной гайкой.

Указание:

Струю следует направлять параллельно к вращающемуся рычагу.

Фото 3, см. страницу суперобложки

- Поверхность насадки под ключ (ширина ключа 10) расположить параллельно к вращающемуся рычагу.
- Накладную гайку (ширина ключа 22) затянуть гаечным ключом.
- Повторить процесс на втором вращающемся рычаге.

Указание:

Не разрешается устанавливать форсунки для устройства очистки поверхностей на струйную трубку моечного аппарата высокого давления.

Фото 4, см. страницу суперобложки

- 1 Инжекторная форсунка
 - 2 Торцовый гаечный ключ
- Ввинтить инжекторную форсунку в инжектор с помощью торцового гаечного ключа и затянуть от руки (8Нм). Торцовый гаечный ключ имеется в комплекте форсунок.

Управление

Фото 5, см. страницу суперобложки

- 1 Ручной пистолет-распылитель с поворотным регулятором
- 2 Ручной пистолет-распылитель без поворотного регулятора
- 3 Ниппель, короткий
- 4 Ниппель, длинный

В состоянии поставки в устройство встроен короткий ниппель для использования ручного пистолета-распылителя с поворотным регулятором.

Для использования ручного пистолета-распылителя без поворотного регулятора необходимо вывинтить короткий ниппель и заменить его на входящий в комплект поставки длинный ниппель.

Перед монтажом смазать уплотнительные кольца круглого сечения ниппеля консистентной смазкой.

Фото 6, см. страницу суперобложки

→ Присоединить пистолет-распылитель моего аппарата высокого давления к устройству для очистки плоских поверхностей и затянуть его вручную.

При необходимости затянуть гаечным ключом (размер под ключ 27).

⚠ ОСТОРОЖНО

Из шлангового патрубка выходит сильная струя загрязненной воды. Не использовать устройство для очистки плоских поверхностей без шланга.

Фото 7, см. страницу суперобложки

- Перед монтажом смазать уплотнительное кольцо на конце шланга прилагающейся смазкой.
- Вставить прилагаемый шланг в элемент подключения шланга устройства для очистки поверхностей и зафиксировать путем проворачивания.
- Другой конец шланга вывести в сливное отверстие и зафиксировать с помощью прилагающейся ленты с липучкой.

Указание:

Если это возможно, шланг следует прокладывать без наклона. Максимальная высота подъема сточных вод составляет 1 м.

С помощью прилагаемой ленты-липучки можно зафиксировать свободный конец шланга (например на решетке слива).

При необходимости следует использовать шланг-удлинитель (см. "Принадлежности").

- При работе держать пистолет-распылитель и ручку устройства очистки плоских поверхностей двумя руками.
- Устройство для очистки поверхностей вводить таким образом, чтобы оно плотно прилегало к очищаемой поверхности.

Вывод из эксплуатации

- После проведения работ с использованием горячей воды дать поработать устройству для очистки поверхностей с холодной водой в течение 2 минут.
- При необходимости промыть устройство для очистки поверхностей и всасывающий шланг чистой водой.

Уход

- Защищать прибор от мороза.
- При хранении не деформировать щетину щетки.

Указание:

Для обеспечения хорошей и неизменной мощности всасывания не ставить устройство для очистки плоских поверхностей после использования на щетину.

- После работы сполоснуть направляющие ролики чистой водой и смазать проникающим маслом

Принадлежности

Принадлежности:	Номер заказа
Фиксатор шланга (присоска для фиксации на ровных поверхностях)	2.642-528.0
Грязеуловитель (отделитель грубых частиц грязи)	2.642-532.0
Держатель для шланга (настенное крепление)	2.042-001.0
Щетина FRV 50 ME	6.371-011.0
Шланг-удлинитель	4.441-040.0

Помощь в случае неполадок

Вращающийся рычаг не вращается:

- Проверить чистящие насадки на предмет загрязнений.

Скорость откачки:

- Щетина изношена - Заменить щетину.
- Всасывающий канал или всасывающий шланг засорен - Очистить всасывающий канал и всасывающий шланг.
- Инжекторная насадка засорилась - Очистить инжекторную насадку.



A készülék első használata előtt olvassa el ezt az eredeti használati utasítást, ez alapján járjon el és tartsa meg a későbbi használatra vagy a következő tulajdonos számára.

Biztonsági tanácsok

⚠ **VESZÉLY**

Sérülésveszély meghibásodott készülék által. Munka előtt ellenőrizze a készülék szabályszerű állapotát. Ha a készülék állapota nem kifogástalan, akkor nem szabad használni.

A készüléken nem szabad változtatásokat végrehajtani.

⚠ **VESZÉLY**

Szakszerűtlen használat esetén a magasnyomású vízszugár veszélyes lehet. A vízszugarat soha ne irányítsa személyek, állatok, aktív elektromos szerelvények vagy maga a készülék felé.

Egészségi ártalom. Az egészségre ártalmas anyagokkal szennyezett felületek tisztításához viseljen megfelelő védőruházatot.

⚠ **FIGYELMEZTETÉS**

Sérülésveszély magasnyomású vízszugár által!

Munkavégzés forró vízzel: Forrázásveszély és égési sérülések kockázata a forró felületek miatt!

A felülettisztítóval történő munka esetén védőkesztyűt és védőszemüveget kell viselni.

Halláskárosodás veszélye a zajerősítő alkatrészekben végzett munka által! Ilyen esetben fülvédőt kell viselni.

A visszamaradó víz csúszásveszélyt okoz. Viseljen csúszásgátló cipőt. A visszamaradó vizet a tisztítás befejezése után távolítsa el.

Vegye figyelembe a magasnyomású tisztító biztonsági utasításait.

Veszély fokozatok

⚠ **VESZÉLY**

Közvetlenül fenyegető veszélyre való figyelmeztetés, amely súlyos testi sérüléshez vagy halálhoz vezet.

⚠ **FIGYELMEZTETÉS**

Lehetséges veszélyes helyzetre való figyelmeztetés, amely súlyos testi sérüléshez vagy halálhoz vezethet.

⚠ **VIGYÁZAT**

Figyelmeztetés esetlegesen veszélyes helyzetre, amely könnyű sérüléshez vezet.

FIGYELEM

Lehetséges veszélyes helyzetre való figyelmeztetés, amely anyagi kárhoz vezethet.

Szimbólumok a készüléken

	<p>⚠ FIGYELMEZTETÉS Sérülésveszély a rotációs kar által. Soha ne nyúljon működő magasnyomású tisztítógép esetében a készülék alá.</p>
	<p>A rotációs kar a magasnyomású tisztítóberendezés kikapcsolása után is tovább forog még egy rövid ideig. A készüléken való munka előtt várja meg, amíg a rotációs kar megáll.</p>
	<p>Üzemeltetés forró vízzel: ⚠ FIGYELMEZTETÉS Égési sérülésveszély! A forró felületeket nem szabad megérinteni!</p>
	<p>A felülettisztítót ne helyezze üzembe a használati utasítás elolvasása előtt.</p>

Rendeltetészerű használat

A felülettisztító magasnyomású tisztítóval együtt padlófelületek tisztítására alkalmas. Maximális víznyomás 25 MPa (250 bar). Maximális vízhőmérséklet 85 °C. A szennyvizet egy tömlőn keresztül vezeteli el.

Környezetvédelem



A csomagolóanyagok újrahasznosíthatók. Ne dobja a csomagolóanyagokat a háztartási szemétkébe, hanem gondoskodjék azok újrahasznosításáról.



A régi készülékek értékes újrahasznosítható anyagokat tartalmaznak, amelyeket tanácsos újra felhasználni. Ezért a régi készülékeket az arra alkalmas gyűjtőrendszerek igénybevételével ártalmatlanítsa!

Megjegyzések a tartalmazott anyagokkal kapcsolatban (REACH)

Aktuális információkat a tartalmazott anyagokkal kapcsolatban a következő címen talál:

www.kaercher.com/REACH

Fűvóka csomagok

A nagynyomású tisztítóval történő, hibamentes üzemeltetéshez megfelelő nagynyomású fűvókákat kell használni.

Megjegyzés:

A szükséges fűvóka csomagok a megfelelő magasnyomású tisztítóberendezésre vannak elkészítve és külön kell megrendelni őket.

1. ábra, lásd a borító oldalon

1 Fűvókanagyság (példa)

- A fűvóka nagyságát a magasnyomású tisztító típusablájáról leolvasni.
- A következő táblázatból kiválasztani a magasnyomású tisztítóhoz alkalmas fűvóka-csomagot.

Magasnyomású tisztítóberendezés fűvókanagysága	Fűvóka csomag	Fűvókanagyság Fűvóka csomag
036...040	2.642-431.0	2x10 + 20
041...045	2.642-432.0	2x11 + 23
046...050	2.642-433.0	2x12 + 26
051...080	2.642-982.0	2x20 + 40
081...100	2.643-769.0	2x30 + 40
101...125	2.643-768.0	2x38 + 50

Fűvóka csomag felszerelése

2. ábra, lásd a borító oldalon

- 1 O-gyűrű
- 2 Rotációs kar
- 3 Fűvóka
- 4 Hollandi anya

- Helyezze be az O-gyűrűt a rotációs kar hornyába.
- Helyezze fel a fűvókát.
- A fűvókát a hollandi anyával könnyedén csavarja be.

Megjegyzés:

A kimenősugarat a rotációs karral párhuzamosan kell beállítani.

3. ábra, lásd a borító oldalon

- A fűvóka kulcs-felületét (10-es kulcs méret) a rotációs karral párhuzamosra kell igazítani.
- A hollandi anyát (22-es kulcs méret) a csavarkulccsal húzza meg.
- Az eljárást a második rotációs karon megismételni.

Megjegyzés:

A felülettisztító fűvókáit ne helyezze a magasnyomású tisztító sugárcsővére.

4. ábra, lásd a borító oldalon

- 1 Injektor fűvóka
- 2 Dugókulcs

- Az injektor fűvókát a dugókulccsal az injektorba becsavarni és kézzel (8 Nm) meghúzni.
A dugókulcsot a fűvóka készlethez mellékelik.

Használat

5. ábra, lásd a borító oldalon

- 1 Kézi szórópisztoly forgatható szabályozóval
- 2 Kézi szórópisztoly forgatható szabályozó nélkül
- 3 Gomb, rövid
- 4 Gomb, hosszú

Szállítási állapotban a rövid gomb van beépítve a készülékbe a forgatható szabályo-

zóval rendelkező kézi szórópisztollyal való alkalmazáshoz.

A forgatható szabályozó nélküli kézi szórópisztollyal való alkalmazáshoz a rövid gombot ki kell csavarni, és a mellékelt hosszú gombot kell helyette beszerelni.

Beszérés előtt zsírozza be a gomb O-gyűrűt.

6. ábra, lásd a borító oldalon

→ A magasnyomású tisztító kézi szórópisztolyát csatlakoztassa a felülettisztítóhoz csatlakoztatni és kézzel húzza meg.

Szükség esetén 27-es csavarkulccsal húzza meg.

⚠ VIGYÁZAT

A tömlőcsatlakozásnál erős szennyvízsugár távozik. A felülettisztítót tilos tömlő nélkül használni.

7. ábra, lásd a borító oldalon

→ A O-gyűrűt a tömlő végén a szerelés előtt a mellékelt zsírral be kell kenni.

→ A mellékelt tömlőt a felülettisztító tömlőcsatlakozójába dugni és elfordítással biztosítani.

→ A tömlő másik végét a lefolyóhoz vezetni és a mellékelt tépőzár szalaggal rögzíteni.

Megjegyzés:

Amennyiben lehetséges, a tömlőt lejtés nélkül fektesse le. A szennyvíz maximális szállítási magassága 1 m.

A mellékelt tépőzár segítségével a szabadon lévő tömlővéget rögzíteni lehet (például a lefolyórácshoz).

Szükség esetén használjon hosszabbító tömlőt (lásd „Tartozékok”).

→ Munka közben a kézi szórópisztolyt és a felülettisztító fogantyúját mindkét kézzel tartsa.

→ A felülettisztítót úgy vezesse, hogy szorosan a tisztítandó felületre feküdjön.

Üzemen kívül helyezés

→ Forró vizes üzem után a felülettisztítót a lehűléshez 2 percig hideg vízzel üzemeltesse.

→ Szükség esetén öblítse át tiszta vízzel a felülettisztítót és a szívótömlőt.

Ápolás

→ A készüléket fagy ellen védje.

→ A kefék a tárolásnál ne deformálódjanak.

Megjegyzés:

A hosszú távú jó felszívási eredmény érdekében a felülettisztítót használat után ne állítsa a kefékoszorúra.

→ A kormánygörgőket használat után tiszta vízzel öblítse le és miután megszáradt fújja be vízkiszorító korrózióvédő olajjal.

Tartozékok

Tartozékok:	Megrendelési szám
Tömlő rögzítése (tapa-dókorong sima felületen történő rögzítéshez)	2.642-528.0
Szennyfogó (durva szennyleválasztó)	2.642-532.0
Tömlőtartó (fali rögzítés)	2.042-001.0
FRV 50 ME kefékoszorú	6.371-011.0
Hosszabbító tömlő	4.441-040.0

Segítség üzemzavar esetén

A rotációs kar nem forog:

→ Ellenőrizze a tisztító fúvókák szennyezettségét.

A szívási teljesítmény alábbhagy:

→ A kefékoszorú elkopott - cserélje ki a kefékoszorút.

→ A szívócsatorna vagy a szívócső el van záródva - tisztítsa meg a szívócsatornát és a szívótömlőt.

→ Az injektor fúvóka elzáródott - tisztítsa meg az injektor fúvókát.



Před prvním použitím svého zařízení si přečtete tento původní návod k používání, řiďte se jím a uložte jej pro pozdější použití nebo pro dalšího majitele.

Bezpečnostní pokyny

⚠ NEBEZPEČÍ

Nebezpečí poranění v případě vadného přístroje. Před započetím prací zkontrolujte řádný stav. Pokud stav přístroje není bez závady, nesmí se používat.

Na přístroji neprovádějte žádné úpravy.

⚠ NEBEZPEČÍ

Vysokotlaké vodní paprsky mohou být při neodborném používání nebezpečné. Vysokotlakým vodním paprskem se nesmí mířit na osoby, zvířata, elektrickou výstroj pod napětím ani na zařízení samotné.

Zdravotní riziko. Při čištění povrchů znečištěných zdraví škodlivými látkami noste odpovídající ochranný oděv.

⚠ VAROVÁNÍ

Nebezpečí úrazu vysokotlakým vodním paprskem.

Při práci s horkou vodou: Nebezpečí popálení o horké plochy a opaření vodou!

Při práci s čističem ploch používejte ochranné rukavice a ochranné brýle.

Nebezpečí poškození sluchu při práci na dílech zesilujících hluk! V tomto případě noste chrániče sluchu.

Nebezpečí uklouznutí kvůli zbylé vodě. Používejte obuv odolnou proti uklouznutí.

Zbylou vodu po ukončení čištění odstraňte. Dbejte na bezpečnostní pokyny vysokotlakého čističe.

Stupně nebezpečí

⚠ NEBEZPEČÍ

Upozornění na bezprostředně hrozící nebezpečí, které vede k těžkým fyzickým zraněním nebo k usmrcení.

⚠ VAROVÁNÍ

Upozornění na potenciálně nebezpečnou situaci, která by mohla vést k těžkým fyzickým zraněním nebo usmrcení.

⚠ UPOZORNĚNÍ

Upozornění na případnou nebezpečnou situaci, která může vést k lehkým fyzickým zraněním.

POZOR

Upozornění na potenciálně nebezpečnou situaci, která může mít za následek poškození majetku.

Symboly na zařízení

	⚠ VAROVÁNÍ Nebezpečí úrazu otočným ramenem. Při zapnutém vysokotlakém čističi nikdy nesahejte pod přístroj. Otočné rameno se ještě chvíli po vypnutí vysokotlakého čističe otáčí. Před pracemi na přístroji vyčkejte do zastavení otočného ramene.
	Při provozu s horkou vodou: ⚠ VAROVÁNÍ Nebezpečí popálení! Nedotýkejte se horkých povrchů!
	Neuvádějte čistič ploch do provozu, aniž byste si přečetli provozní návod.

Správné používání

Čistič ploch je vhodný na čištění podlah ve spojení s vysokotlakým čističem.

Maximální tlak vody 25 MPa (250 bar).

Maximální teplota vody 85 °C.

Znečištěná voda je odváděna pomocí hadice.

Ochrana životního prostředí



Obalové materiály jsou recyklovatelné. Obal nezhazujte do domácího odpadu, nýbrž jej odevzdejte k opětovnému zužitkování.



Přístroj je vyroben z hodnotných recyklovatelných materiálů, které se dají dobře znovu využít. Likvidujte proto staré přístroje ve sběrnách k tomuto účelu určených.

Informace o obsažených látkách (REACH)

Aktuální informace o obsažených látkách naleznete na adrese:

www.kaercher.com/REACH

Svazky trysek

Aby byl možný bezporuchový provoz vysokotlakého čističe, je nutné používat vhodné vysokotlaké trysky.

Upozornění:

Požadované svazky trysek jsou koncipovány pro odpovídající vysokotlaký čistič a musí být objednány zvlášť.

Obrázek 1, viz přebal

1 Velikost trysky (příklad)

- Velikost trysky lze zjistit na typovém štítku vysokotlakého čističe.
- V tabulce zvolte sadu trysek vhodnou pro vysokotlaký čistič.

Velikost trysky vysokotlaký čistič	Svazek trysek	Velikost trysek v sadě
036...040	2.642-431.0	2x10 + 20
041...045	2.642-432.0	2x11 + 23
046...050	2.642-433.0	2x12 + 26
051...080	2.642-982.0	2x20 + 40
081...100	2.643-769.0	2x30 + 40
101...125	2.643-768.0	2x38 + 50

Montáž svazku trysek

Obrázek 2, viz přebal

- 1 Těsnění
- 2 Otočné rameno
- 3 Tryska
- 4 Převlečná matice

- Těsnění vložte do drážky otočného ramene.
- Nasaďte trysku.
- Trysku zlehka zašroubujte převlečnou maticí.

Upozornění:

Výstupní paprsek musí být namířen paralelně k otočnému rameni.

Obrázek 3, viz přebal

- Klíčovou plochu trysku (velikost klíče 10) nasměrujte paralelně k otočnému rameni.

- Převlečnou maticí (velikost klíče 22) utáhněte šroubovým klíčem.
- Tento postup opakujte s druhým otočným ramenem.

Upozornění:

Nenasazujte trysky určené pro čistič ploch na proudnicí vysokotlakého čističe.

Obrázek 4, viz přebal

- 1 Tryska injektoru
- 2 Nástrčný klíč

- Zašroubujte trysku injektoru do injektoru pomocí nástrčného klíče a rukou utáhněte (8 Nm).
Nástrčný klíč je přiložen včetně sady trysek.

Obsluha

Obrázek 5, viz přebal

- 1 Ruční stříkáč pistolí s otočným regulátorem
- 2 Ruční stříkáč pistolí bez otočného regulátoru
- 3 Vsvuka, krátká
- 4 Vsvuka, dlouhá

Ve stavu při dodání je krátká vsvuka namontována v přístroji pro použití na ruční stříkáč pistolí s otočným regulátorem. Při použití s ruční stříkáč pistolí bez otočného regulátoru se musí krátká vsvuka vyšroubovat a nahradit přiloženou dlouhou vsvukou.

Před montáží namažte O-kroužky vsvuky tukem.

Obrázek 6, viz přebal

- Ruční stříkáč pistolí vysokotlakého čističe připojte na čistič ploch a rukou utáhněte.

V případě potřeby dotáhněte klíčem na šrouby (vel. klíče 27).

⚠ UPOZORNĚNÍ

Z hadicové přípojky vytéká silný proud znečištěné vody. Nepoužívejte čistič ploch bez hadice.

Obrázek 7, viz přebal

- Před montáží namažte O-kroužek na konci hadice přiloženým tukem.

- Nasadíte přiloženou hadici na hadicovou přípojku čističe ploch a zajistíte ji otočením.
- Druhý konec hadice zavedte do odpadu a upevněte pomocí přiloženého suchého zipu.

Upozornění:

Pokud je to možné položte hadici bez stoupání. Maximální výtláčná výška odpadní vody je 1 m.

Pomocí přiložené upínací pásky je možné upevnit volný konec hadice (např. k mřížce odpadu)

V případě potřeby používat prodlužovací hadici (viz "příslušenství").

- Při práci držte ruční stříkací pistoli a rukojeť čističe ploch oběma rukama.
- Posouvajte čistič ploch tak, aby přiléhala těsně k očišťované ploše.

Zastavení provozu

- Po provozu s horkou vodou vychladit čistič ploch, přepnutím na provoz se studenou vodou po dobu 2 minut.
- V případě potřeby vypláchněte čistič ploch a nasávací hadici čistou vodou.

Péče

- Přístroj chraňte před mrazem.
- Štětiny při skladování nedeformujte.

Upozornění:

Pokud chcete trvale zajistit dobré sání, nepokládejte prosím čistič ploch po použití na štětinový věnec.

- Vodicí kladky opláchněte po použití čistou vodou a po vysušení postříkejte penetrujícím mazivem.

Příslušenství

Příslušenství:	Objednací číslo
Upevnění hadice (pří-savky k uchycení na kluzkých plochách)	2.642-528.0
Lapač nečistot (odlučovač hrubých nečistot)	2.642-532.0
Držák hadic (upevnění na zeď)	2.042-001.0
Kartáčový věnec FRV 50 ME	6.371-011.0
Prodlužovací hadice	4.441-040.0

Pomoc při poruchách

Rotační rameno se neotáčí:

- Zkontrolujte znečištění čisticích trysek.

Snížení sacího výkonu:

- Štětinový věnec je opotřebovaný - nahraďte jej za nový.
- Došlo k ucpání odsávacího kanálu nebo hadice - vyčistěte odsávací kanál a hadici.
- Došlo k ucpání trysky injektoru - vyčistěte trysku injektoru.



Pred prvo uporabo Vaše naprave preberite to originalno navodilo za uporabo, ravnajte se po njem in shranite ga za morebitno kasnejšo uporabo ali za naslednjega lastnika.

Varnostna navodila

⚠ NEVARNOST

Nevarnost poškodb zaradi okvarjene naprave. Pred začetkom del napravo preverite glede pravilnega stanja. Če stanje naprave ni brezhibno, je ne smete uporabljati. Na napravi ne smete izvajati nikakršnih sprememb.

⚠ NEVARNOST

Visokotlačni curki so lahko pri nestrokovni uporabi nevarni. Curka se ne sme usmerjati v osebe, živali, aktivno električno opremo ali na samo napravo.

Ogrožanje zdravja. Pri čiščenju površin, onesaženih z zdravju škodljivimi snovmi, nosite ustrezna zaščitna oblačila.

⚠ OPOZORILO

Nevarnost poškodbe zaradi visokotlačnega vodnega curka.

Pri delih z vročo vodo: Nevarnost opeklin zaradi vročih površin in nevarnost oparin! Pri delu s površinskim čistilnikom nosite zaščitne rokavice in zaščitna očala.

Nevarnost poškodb sluha zaradi del na sestavnih delih, ki ojačajo hrup! V tem primeru nosite glušnike.

Nevarnost zdrsa zaradi preostale vode.

Nosite protizdrsko obutev. Po končanem čiščenju odstranite preostalo vodo.

Upoštevajte varnostne napotke za visokotlačni čistilnik.

Stopnje nevarnosti

⚠ NEVARNOST

Opozorilo na neposredno nevarnost, ki vodi do težkih telesnih poškodb ali smrti.

⚠ OPOZORILO

Opozorilo na možno nevarno situacijo, ki lahko vodi do težkih telesnih poškodb ali smrti.

⚠ PREVIDNOST

Opozorilo na možno nevarno situacijo, ki lahko vodi do lažjih poškodb.

POZOR

Opozorilo na možno nevarno situacijo, ki lahko vodi do premoženjskih škod.

Simboli na napravi

	⚠ OPOZORILO Nevarnost poškodb zaradi vrtljive ročice. Nikoli ne segajte pod visokotlačni čistilnik, kadar je vklopljen.
	Vrtljiva ročica se po izklopu visokotlačnega čistilnika kratek čas še naprej vrti. Pred delom na napravi počakajte, da se vrtljiva ročica ustavi.
	Pri obratovanju z vročo vodo: ⚠ OPOZORILO Nevarnost opeklin! Ne dotikajte se vročih površin!
	Površinskega čistilnika ne uporabljajte, ne da bi prebrali navodilo za uporabo.

Namenska uporaba

Površinski čistilnik je primeren za čiščenje talnih površin v povezavi z visokotlačnim čistilnikom.

Maksimalni tlak vode 25 MPa (250 bar).

Maksimalna temperatura vode 85 °C.

Umazana voda se odvaja preko gibke cevi.

Varstvo okolja



Embalažo je mogoče reciklirati. Prosimo, da embalaže ne odlagate med gospodinjski odpad, pač pa jo oddajte v ponovno predelavo.



Stare naprave vsebujejo pomembne materiale, ki so namenjeni za nadaljnjo predelavo. Zato stare naprave zavrzite s pomočjo ustreznih zbiralnih sistemov.

Opozorila k sestavinam (REACH)

Aktualne informacije o sestavinah najdete na:

www.kaercher.com/REACH

Paketi šobe

Za omogočanje nemotenega dela z vašim visokotlačnim čistilcem, morate uporabiti primerne visokotlačne šobe.

Napotek:

Potrebni paketi šobe so prilagojeni ustreznemu visokotlačnemu čistilniku in se morajo posebej naročiti.

Slika 1, glejte stran ovitka

1 Velikost šobe (primer)

- Velikost šobe odčitajte s tipske tablice visokotlačnega čistilnika.
- Paket šob, ki ustreza visokotlačnemu čistilniku, izberite iz naslednje tabele.

Velikost šobe visokotlačnega čistilnika	Paket šob	Velikost šobe paketa šob
036...040	2.642-431.0	2x10 + 20
041...045	2.642-432.0	2x11 + 23
046...050	2.642-433.0	2x12 + 26
051...080	2.642-982.0	2x20 + 40
081...100	2.643-769.0	2x30 + 40
101...125	2.643-768.0	2x38 + 50

Montiranje paketa šobe

Slika 2, glejte stran ovitka

- 1 Obročno tesnilo
- 2 Vrtljiva ročica
- 3 Šoba
- 4 Prekrovnna matica

- Obročno tesnilo vstavite v utor vrtljive ročice.
- Natakните šobo.
- Šobo s prekravno matico rahlo privijte.

Napotek:

Izstopni curek mora biti naravn nan vzporedno z vrtljivo ročico.

Slika 3, glejte stran ovitka

- Ključno površino šobe (zev 10) naravnajte vzporedno z vrtljivo ročico.
- Prekrovnno matico (zev 22) z vijačnim ključem trdno pritegnite.

- Postopek ponovite na drugi vrtljivi ročici.

Napotek:

Šob površinskega čistilnika ne nameščajte na brizgalno cev visokotlačnega čistilnika.

Slika 4, glejte stran ovitka

- 1 Injektorska šoba
- 2 Matični ključ

- Injektorsko šobo z matičnim ključem uvijte v injektor in močno (8 Nm) pritegnite.
Matični ključ je priložen kompletu šob.

Uporaba

Slika 5, glejte stran ovitka

- 1 Ročna brizgalna pištola z vrtljivim regulatorjem
- 2 Ročna brizgalna pištola brez vrtljivega regulatorja
- 3 Mazalka, kratka
- 4 Mazalka, dolga

Ob dobavi je v napravo vgrajena mazalka za uporabo z ročno brizgalno pištolo z vrtljivim regulatorjem.

Za uporabo ročne brizgalne pištole brez vrtljivega regulatorja morate odvit kratko šobo in jo zamenjati s priloženo dolgo šobo. Pred vgradnjo namastite obročna tesnila šobe.

Slika 6, glejte stran ovitka

- Ročno brizgalno pištolo visokotlačnega čistilnika priključite na površinski čistilnik in jo ročno privijte.
Po potrebi jo trdno privijte z vijačnim ključem (zev ključa 27).

⚠ PREVIDNOST

Na priključku gibke cevi izstopa močan curek umazane vode. Površinskega čistilnika ne uporabljajte brez gibke cevi.

Slika 7, glejte stran ovitka

- Obročno tesnilo na koncu gibke cevi pred montažo namastite s priloženo maščobo.
- Priloženo gibko cev vtaknite v priključek gibke cevi površinskega čistilnika in zavarujte s sukanjem.

- Drug konec gibke cevi speljite do odтока in fiksirajte s priloženim velcro trakom.

Napotek:

Če je mogoče, gibko cev položite brez nagiba. Maksimalna višina črpanja odpadne vode znaša 1 m.

S priloženim velcro trakom se lahko prosti konec gibke cevi fiksira (na primer na odtočni mrežici).

Po potrebi uporabite podaljševalno gibko cev (glejte „Pribor“).

- Ročno brizgalno pištolo in držalo površinskega čistilnika pri delu držite z obema rokama.
- Površinski čistilnik vodite tako, da tesno nalega na površino, ki jo je potrebno očistiti.

Ustavitev obratovanja

- Po obratovanju z vročo vodo, naj se površinski čistilnik ohlaja tako, da 2 minuti obratuje s hladno vodo.
- Po potrebi površinski čistilnik in gibko cev za odsesavanje splaknite s čisto vodo.

Nega

- Napravo zaščitite pred zmrzaljo.
- Pazite, da se ščetine pri skladiščenju ne deformirajo.

Napotek:

Da zagotovite trajno dober rezultat sesanja, čistilnika površin po uporabi ne odlagajte na krtačni venec.

- Vodilna kolesa po uporabi splaknite s čisto vodo in jih potem, ko se posušijo, napršite s polzečim oljem.

Pribor

Pribor:	Naročniška številka
Pritrditev gibke cevi (pri-sesek za pritrditev na gladkih površinah)	2.642-528.0
Lovilnik umazanije (ločilnik grobe umazanije)	2.642-532.0
Držalo gibke cevi (stenska pritrditev)	2.042-001.0
Krtačni venec FRV 50 ME	6.371-011.0
Podaljševalna gibka cev	4.441-040.0

Pomoč pri motnjah

Vrtljiva ročica se ne vrti:

- Preverite umazanost čistilnih šob.

Sesalna moč upada:

- Venec dlačic obrabljen - zamenjajte venec dlačic.
- Sesalni kanal ali gibka sesalna cev zamašena - očistite sesalni kanal in gibko sesalno cev.
- Injektorska šoba zamašena - očistite injektorsko šobo.



Przed pierwszym użyciu urządzenia należy przeczytać oryginalną instrukcję obsługi, postępować według jej wskazań i zachować ją do późniejszego wykorzystania lub dla następnego użytkownika.

Wskazówki bezpieczeństwa

⚠ NIEBEZPIECZEŃSTWO

Niebezpieczeństwo zranienia przez uszkodzone urządzenie. Przed rozpoczęciem pracy sprawdzić, czy stan urządzenia jest właściwy. Jeżeli stan urządzenia budzi wątpliwości, nie wolno go używać.

Nie należy dokonywać żadnych modyfikacji urządzenia.

⚠ NIEBEZPIECZEŃSTWO

W przypadku niewłaściwego użycia strumień wody pod ciśnieniem może być niebezpieczny. Nie wolno kierować strumienia na ludzi, zwierzęta, czynny osprzęt elektryczny ani na samo urządzenie.

Niebezpieczeństwo dla zdrowia. W trakcie czyszczenia powierzchni zanieczyszczonych przez niebezpieczne dla zdrowia materiały należy nosić odzież ochronną.

⚠ OSTRZEŻENIE

Niebezpieczeństwo zranienia przez strumień wody pod wysokim ciśnieniem.

W czasie prac przy gorącej wodzie: Niebezpieczeństwo oparzenia przez gorące powierzchnie!

Zaleca się używanie rękawic i okularów ochronnych w trakcie używania oczyszczacza powierzchniowego.

Niebezpieczeństwo uszkodzenia słuchu w wyniku pracy przy hałasujących częściach urządzenia! W takim przypadku należy zakładać ochraniacze na uszy.

Niebezpieczeństwo poślizgnięcia się na resztkach wody. Nosić obuwie antypoślizgowe. Usunąć resztki wody pozostające po zakończeniu czyszczenia.

Przestrzegać wskazówek bezpieczeństwa myjki wysokociśnieniowej.

Stopnie zagrożenia

⚠ NIEBEZPIECZEŃSTWO

Wskazówka dot. bezpośredniego zagrożenia, prowadzącego do ciężkich obrażeń ciała lub do śmierci.

⚠ OSTRZEŻENIE

Wskazówka dot. możliwie niebezpiecznej sytuacji, mogącej prowadzić do ciężkich obrażeń ciała lub śmierci.

⚠ OSTROŻNIE

Wskazówka dot. możliwie niebezpiecznej sytuacji, która może prowadzić do lekkich zranień.

UWAGA

Wskazówka dot. możliwie niebezpiecznej sytuacji, która może prowadzić do szkód materialnych.

Symbole na urządzeniu



⚠ OSTRZEŻENIE

Niebezpieczeństwo zranienia przez ramię obrotowe. Nigdy nie wkładać rąk pod urządzenie, gdy jest włączona jest myjka wysokociśnieniowa.

Ramię obrotowe obraca się jeszcze przez moment po wyłączeniu myjki wysokociśnieniowej. Przed przystąpieniem do prac odczekać, aż ramię obrotowe przestanie się obracać.



W czasie prac przy gorącej wodzie:

⚠ OSTRZEŻENIE

Ryzyko poparzeń!
Nie dotykać gorących powierzchni!



Nie uruchamiać oczyszczacza powierzchniowego bez zapoznania się z instrukcją obsługi.

Użytkowanie zgodne z przeznaczeniem

Oczyszczacz powierzchniowy nadaje się do czyszczenia powierzchni podłogowych w połączeniu z myjką wysokociśnieniową. Maksymalne ciśnienie wody 25 MPa (250 bar).

Maksymalna temperatura wody 85 °C. Brudna woda odprowadzana jest przez wąż.

Ochrona środowiska



Materiały użyte do opakowania nadają się do recyklingu. Opakowania nie należy wrzucać do zwykłych pojemników na śmieci, lecz do pojemników na surowce wtórne.



Zużyte urządzenia zawierają cenne surowce wtórne, które powinny być oddawane do utylizacji. Z tego powodu należy usuwać zużyte urządzenia za pośrednictwem odpowiednich systemów utylizacji.

Wskazówki dotyczące składników (REACH)

Aktualne informacje dotyczące składników znajdują się pod:

www.kaercher.com/REACH

Zestawy dysz

Aby zapewnić bezusterkowe działanie wysokociśnieniowego urządzenia czyszczącego, należy używać odpowiedniej dyszy wysokociśnieniowej.

Wskazówka:

Niezbędne zestawy dysz są dostosowane do odpowiedniego wysokociśnieniowego urządzenia czyszczącego i należy je zamawiać osobno.

Rys. 1, patrz strona okładki

1 Wielkość dyszy (przykład)

- Odczytać wielkość dyszy na tabliczce znamionowej myjki wysokociśnieniowej.
- Z poniższej tabeli wybrać zestaw dysz pasujący do myjki wysokociśnieniowej.

Wielkość dyszy myjki wysokociśnieniowej	Zestaw dysz	Wielkość dysz w zestawie
036...040	2.642-431.0	2x10 + 20
041...045	2.642-432.0	2x11 + 23
046...050	2.642-433.0	2x12 + 26
051...080	2.642-982.0	2x20 + 40
081...100	2.643-769.0	2x30 + 40
101...125	2.643-768.0	2x38 + 50

Montaż zestawu dysz

Rys. 2, patrz strona okładki

- 1 Pierścień uszczelniający o przekroju okrągłym
- 2 Ramię obrotowe
- 3 Dysza
- 4 Nakrętka kołpakowa

- Pierścień uszczelniający o przekroju okrągłym umieścić we wpuście ramienia obrotowego.
- Nałożyć dyszę.
- Lekko dokręcić dyszę nakrętką kołpakową.

Wskazówka:

Strumień wylotowy musi być ustawiony równoległe do ramienia obrotowego.

Rys. 3, patrz strona okładki

- Powierzchnię kluczy dyszy (rozwartość klucza 10) ustawić równoległe do ramienia obrotowego.
- Dociągnąć nakrętkę kołpakową (rozwartość klucza 22) kluczem płaskim.
- Powtórzyć proces przy drugim ramieniu obrotowym.

Wskazówka:

Nie umieszczać dysz oczyszczacza powierzchniowego przy lancy myjki wysokociśnieniowej.

Rys. 4, patrz strona okładki

- 1 Dysza wtryskowa
- 2 Klucz nasadowy

- Wkręcić dyszę wtryskową do iniektora przy użyciu klucza nasadowego i dokręcić ręcznie (8 Nm). Klucz nasadowy dołączony jest do zestawu dysz.

Obsługa

Rys. 5, patrz strona okładki

- 1 Ręczny pistolet natryskowy z pokrętkiem
- 2 Ręczny pistolet natryskowy bez pokrętką
- 3 Złączka, krótka
- 4 Złączka, długa

W stanie oryginalnym krótka złączka do stosowania z ręcznym pistoletem natryskowym z pokrętle jest wbudowana w urządzenie.

Aby stosować urządzenie z ręcznym pistoletem natryskowym bez pokrętła, należy wykręcić krótką złączkę i zastąpić ją dołączoną długą złączką.

Przed wmontowaniem natłuścić o-ringi złączki.

Rys. 6, patrz strona okładki

- Podłączyć pistolet natryskowy myjki wysokociśnieniowej przy czyszczaczu powierzchniowym i dokręcić ręcznie. W razie potrzeby dokręcić kluczem płaskim (o rozwarości 27).

⚠ OSTROŻNIE

Przy przyłączeniu węża pojawia się mocny strumień brudnej wody. Nie używać czyszczacza powierzchniowego bez węża.

Rys. 7, patrz strona okładki

- Nasmarować o-ring na końcówce węża przed montażem dołączonym smarem.
- Włożyć dołączony wąż do przyłącza węża czyszczacza powierzchniowego i zabezpieczyć przez jego przekręcenie.
- Drugi koniec węża umieścić w odpływie i zamocować przy użyciu dołączonej taśmy.

Wskazówka:

Jeżeli to możliwe, wąż położyć bez wzniesienia. Maksymalna wysokość tłoczenia ścieków wynosi 1 m.

Za pomocą dołączonej taśmy z zatrząskami można zablokować wolny koniec węża (np. przy kracie wylotu).

W razie potrzeby użyć węża przedłużeniowego (patrz „Akcesoria“).

- Przy pracach przytrzymać pistolet natryskowy i uchwyt obydwiema rękami.
- Czyszczacz powierzchniowy prowadzić w taki sposób, by przylegał ściśle do czyszczonej powierzchni.

Wyłączenie z ruchu

- Po użyciu trybu pracy z gorącą wodą schłodzić czyszczacz powierzchniowy przez 2 minuty używając do pracy zimnej wody.
- W razie potrzeby spłukać czyszczacz powierzchniowy i wąż odsysający czystą wodą.

Konserwacja

- Urządzenie chronić przed mrozem.
- Nie odkształcać szczotek podczas składowania.

Wskazówka:

W celu zapewnienia długotrwałego, pozytywnego wyniku zasysania czyszczacza powierzchniowego nie należy po użyciu odstawiać na wieniec szczotkowy.

- Po użyciu kółek skrętnych wypłukać je czystą wodą i po wysuszeniu spryskać olejem penetrującym.

Akcesoria

Akcesoria:	Nr katalogowy
Mocowanie węża (pryssawka do mocowania na gładkich powierzchniach)	2.642-528.0
Osadnik zanieczyszczeń (separator dużych zanieczyszczeń)	2.642-532.0
Wspornik węża (mocowanie ścianowe)	2.042-001.0
Wieniec szczotkowy FRV 50 ME	6.371-011.0
Wąż przedłużeniowy	4.441-040.0

Usuwanie usterek

Ramię obrotowe się nie obraca:

- Sprawdzić dysze czyszczące pod kątem zanieczyszczeń.

Wydajność odsysania słabnie:

- Zużyty wieniec szczotkowy - Wymienić wieniec szczotkowy.
- Zator w kanale odsysającym lub w wężu odsysającym - Wyczyścić kanał odsysający lub wąż odsysający.
- Zator w dyszy wtryskowej - Wyczyścić dyszę wtryskową.



Înainte de prima utilizare a aparatului dvs. citiți acest instrucțiunile original, respectați instrucțiunile cuprinse în acesta și păstrați-l pentru întrebuinta ulterioară sau pentru următorii posesori.

Măsurile de siguranță

⚠ **PERICOL**

Pericol de accidentare din cauza aparatului defect. Înainte de a începe lucrul, verificați dacă starea aparatului este corespunzătoare. Dacă starea aparatului nu este ireproșabilă, el nu trebuie utilizat.

Nu efectuați modificări ale aparatului.

⚠ **PERICOL**

Jeturile sub presiune pot fi periculoase în cazul utilizării neconforme. Jetul nu trebuie îndreptat spre persoane, animale, echipamente electrice active sau asupra aparatului însuși.

Pericol pentru sănătate. La curățarea suprafețelor care prezintă substanțe periculoase pentru sănătate, purtați haine de protecție corespunzătoare.

⚠ **AVERTIZARE**

Pericol de accidentare prin jetul de apă sub presiune.

În timpul lucrului cu apă fierbinte: pericol de arsuri din cauza suprafețelor fierbinți și pericol de opărire!

La lucrările cu aparatul de curățat suprafețe utilizați mănuși și ochelari de protecție.

Pericol de afecțiuni ale auzului din cauza lucrului cu obiecte care amplifică zgomotul! În acest caz, se recomandă purtarea unei protecții pentru urechi.

Pericol de alunecare prin apa restantă.

Purtați pantofi rezistenți la alunecare. Îndepărtați apa rămasă după terminarea lucrărilor de curățare.

Țineți cont de instrucțiunile de siguranță ale curățătorului sub presiune.

Trepte de pericol

⚠ **PERICOL**

Indicație referitoare la un pericol iminent, care duce la vătămări corporale grave sau moarte.

⚠ **AVERTIZARE**

Indicație referitoare la o posibilă situație periculoasă, care ar putea duce la vătămări corporale grave sau moarte.

⚠ **PRECAUȚIE**

Indică o posibilă situație periculoasă, care ar putea duce la vătămări corporale ușoare.

ATENȚIE

Indicație referitoare la o posibilă situație periculoasă, care ar putea duce la pagube materiale.

Simboluri pe aparat

	<p>⚠ AVERTIZARE Pericol de accidentare din cauza brațului rotativ. Nu introduceți mâna sub aparat când aparatul de curățat sub presiune este în funcțiune.</p>
	<p>Brațul rotativ se mai rotește puțin după ce aparatul de curățat sub presiune este oprit. Înainte de a efectua lucrări la aparat, așteptați până când brațul rotativ se oprește.</p>
	<p>În cazul utilizării cu apă fierbinte: ⚠ AVERTIZARE Pericol de arsuri! Nu atingeți suprafețele fierbinți!</p>
	<p>Nu puneți aparatul de curățat sub presiune în funcțiune, fără să fi citit manualul de utilizare.</p>

Utilizarea corectă

Curățătorul de suprafețe este adecvat pentru curățarea pardoselilor în combinație cu un aparat de curățat sub presiune.


Presiune maximă apă 25 MPa (250 bari).
Temperatură maximă apă 85 °C.

Apa uzată se evacuează printr-un furtun.

Protecția mediului înconjurător



Materialele de ambalare sunt reciclabile. Ambalajele nu trebuie aruncate în gunoiera menajeră, ci trebuie duse la un centru de colectare și revalorificare a deșeurilor.

 Aparatele vechi conțin materiale reciclabile valoroase, care pot fi supuse unui proces de revalorificare. Din acest motiv, vă rugăm să apelați la centrele de colectare abilitate pentru eliminarea aparatelor vechi.

Observații referitoare la materialele conținute (REACH)

Informații actuale referitoare la materialele conținute puteți găsi la adresa: www.kaercher.com/REACH

Pachetele de duze

Pentru o funcționare fără probleme a curățătorului dumneavoastră, este necesară folosirea de duze de înaltă presiune corespunzătoare.

Indicație:

Pachetele de duze necesare sunt diferite în funcție de aparatul de curățat sub presiune și trebuie comandate separat.

Figura 1, vezi coperta

1 Mărime duză (exemplu)

- ➔ Citiți mărimea duzei de pe plăcuța de tip al aparatului de curățat sub presiune.
- ➔ Selectați pachetul de duze corespunzător aparatului de curățat sub presiune.

Mărime duză aparat de curățat sub presiune	Pachet de duze	Mărime duză pachet de duze
036...040	2.642-431.0	2x10 + 20
041...045	2.642-432.0	2x11 + 23
046...050	2.642-433.0	2x12 + 26
051...080	2.642-982.0	2x20 + 40
081...100	2.643-769.0	2x30 + 40
101...125	2.643-768.0	2x38 + 50

Montarea pachetului de duze

Figura 2, vezi coperta

- 1 Inel O
- 2 Braț rotativ
- 3 Duză
- 4 Piuliță olandeză

- ➔ Introduceți inelul O în canalul brațului rotativ.
- ➔ Aplicați duza.
- ➔ Strângeți ușor duza cu piulița olandeză.

Indicație:

Jetul care iese din duză trebuie să fie paralel cu brațul rotativ.

Figura 3, vezi coperta

- ➔ Orientați partea duzei pe care se aplică cheia (cheie de 10) paralel cu brațul rotativ.
- ➔ Strângeți piulița olandeză (cheie de 22) cu cheia.
- ➔ Repetați procedura și la al doilea braț rotativ.

Indicație:

Nu aplicați duzele aparatului de curățat suprafețe pe lancea aparatului de curățat sub presiune.

Figura 4, vezi coperta

- 1 Duză injector
- 2 Cheie tubulară

- ➔ Înșurubați duza în injector cu ajutorul cheii tubulare și strângeți-o cu mâna (8 Nm).
Cheia tubulară este anexată setului de duze.

Utilizarea

Figura 5, vezi coperta

- 1 Pistol manual de stropit cu regulator rotativ
- 2 Pistol manual de stropit fără regulator rotativ
- 3 Niplu, scurt
- 4 Niplu, lung

În starea de livrare, niplul scurt, care se utilizează la un pistol manual de stropit cu regulator rotativ, este montat în aparat.

Pentru utilizarea la un pistol manual de stropit fără regulator rotativ, niplul scurt trebuie deșurubat și înlocuit cu niplul lung alăturat.

Lubrifiați inelele O ale niplului înainte de montaj.

Figura 6, vezi coperta

→ Conectați pistolul manual de stropit al aparatului de curățat sub presiune la curățătorul de suprafețe și strângeți-l manual.

Dacă este cazul, strângeți cu ajutorul cheii fixe (mărima 27).

⚠ **PRECAUȚIE**

Pe la racordul furtunului se evacuează un jet puternic de apă uzată. Nu utilizați curățătorul de suprafețe fără furtun.

Figura 7, vezi coperta

→ Ungeți inelul O de la capătul furtunului cu unsoarea anexată înainte de montare.

→ Aplicați furtunul anexat pe racordul de furtun al aparatului de curățat suprafețe și asigurați-l prin rotire.

→ Duceți celălalt capăt al furtunului la un orificiu de evacuare și fixați-l cu banda adezivă anexată.

Indicație:

Dacă este posibil amplasați furtunul în plan. Înălțimea de pompare maximă a apei uzate este de 1 m.

Cu ajutorul benzii adezive anexate puteți fixa capătul liber al furtunului (la un grilaj de scurgere, de exemplu).

Dacă este nevoie, utilizați un furtun de prelungire (vezi "Accesorii").

→ În timpul lucrului, țineți pistolul manual de stropit și mânerul curățătorului de suprafețe cu ambele mâini.

→ Conduceți curățătorul de suprafețe în așa fel, să se așeze etanș pe suprafețele care urmează să fie curățate.

Scoaterea din funcțiune

→ După funcționare cu apă fierbinte lăsați aparatul de curățat suprafețe să funcționeze cu apă rece timp de 2 minute, să se răcească.

→ La nevoie clătiți aparatul de curățat suprafețe și furtunul de aspirație cu apă curată.

Îngrijirea

→ Feriți aparatul de îngheț.

→ Aveți grijă ca perii să nu se deformeze în timpul depozitării.

Indicație:

Pentru asigurarea în permanență a unui rezultat de aspirare optim, nu depozitați curățătorul de suprafețe pe inelul cu perie după oprire.

→ După utilizare clătiți rolele de ghidare cu apă curată și pulverizați-le după uscare cu ulei penetrant.

Accesorii

Accesorii:	Nr. de comandă
Dispozitiv pentru fixarea furtunului (ventuză pentru fixarea pe suprafețe netede)	2.642-528.0
Filtru de murdărie (separator de murdărie grosieră)	2.642-532.0
Suport furtun (fixare la perete)	2.042-001.0
Inel cu perie FRV 50 ME	6.371-011.0
Furtun de prelungire	4.441-040.0

Remediarea defecțiunilor

Brațul rotativ nu se rotește:

→ Verificați duzele de curățare în privința murdăririi.

Puterea de aspirare scade:

→ Închideți inelul cu perie - schimbați inelul cu perie.

→ Canalul de aspirație și furtunul de aspirație sunt înfundate - curățați canalul și furtunul de aspirație.

→ Duza injector este înfundată - curățați duza injector.



Pred prvým použitím vášho zariadenia si prečítajte tento pôvodný návod na použitie, konajte podľa neho a uschovajte ho pre neskoršie použitie alebo pre ďalšieho majiteľa zariadenia.

Bezpečnostné pokyny

⚠ NEBEZPEČENSTVO

Nebezpečenstvo zranenia defektným prístrojom. Pred začatím činnosti prístroj skontrolujte, či je v poriadku. Ak nie je stav prístroja dobrý, nesmie sa používať.

Na prístroji sa nesmú vykonávať žiadne zmeny.

⚠ NEBEZPEČENSTVO

Vysokotlakový prúd môže byť pri neodbornom použití nebezpečný. Prúd sa nesmie nasmerovať na osoby, zvieratá, aktívne elektrické zariadenia alebo na samotný prístroj.

Riziko ohrozenia zdravia. Pri čistení povrchov znečistených zdraviu škodlivými látkami musíte nosiť príslušný ochranný odev.

⚠ VÝSTRAHA

Nebezpečenstvo zranenia vysokotlakovým prúdom vody.

Pri vykonávaní prác s horúcou vodou: Nebezpečenstvo popálenia vplyvom horúcich povrchov a nebezpečenstvo obarenia!

Pri práci s plošným čističom vždy noste ochranné rukavice a ochranné okuliare.

Nebezpečenstvo poškodenia sluchu pri vykonávaní prác s dielmi zosilňujúcimi hluk! V tomto prípade noste ochranu sluchu.

Nebezpečenstvo pokĺznutia na zvyškoch vody. Noste protišmykovú obuv. Po ukončení čistenia odstráňte zvyšnú vodu.

Rešpektujte bezpečnostné pokyny k vysokotlakovému čističu.

Stupne nebezpečenstva

⚠ NEBEZPEČENSTVO

Upozornenie na bezprostredne hroziace nebezpečenstvo, ktoré môže spôsobiť vážne zranenia alebo smrť.

⚠ VÝSTRAHA

Upozornenie na možnú nebezpečnú situáciu, ktorá by mohla viesť k vážnemu zraneniu alebo smrti.

⚠ UPOZORNENIE

Upozornenie na možnú nebezpečnú situáciu, ktorá by mohla viesť k ľahkým zraneniam.

POZOR

Pozornenie na možnú nebezpečnú situáciu, ktorá by mohla viesť k vecným škodám.

Symbyly na prístroji

	<p>⚠ VÝSTRAHA Nebezpečenstvo poranenia otočným ramenom. Počas chodu vysokotlakového čističa nikdy nesiahajte pod prístroj. Otočné rameno sa po vypnutí vysokotlakového čistiaceho prístroja ešte krátky čas otáča. Pred začatím prác s prístrojom počkajte, kým sa otočné rameno nezastaví.</p>
	<p>Pri prevádzke s horúcou vodou: ⚠ VÝSTRAHA Nebezpečenstvo popálenia! Nedotýkajte sa horúcich povrchov!</p>
	<p>Nespúšťajte plošný čistič do prevádzky bez toho, aby ste si predtým neprečítali návod na používanie.</p>

Používanie výrobku v súlade s jeho určením

Plošný čistič je určený na čistenie podlahových plôch v spojení s vysokotlakovým čističom.

Maximálny tlak vody 25 MPa (250 bar).

Maximálna teplota vody 85 °C.

Znečistená voda sa odvádza cez hadicu.

Ochrana životného prostredia



Obalové materiály sú recyklovateľné.

Obalové materiály láskavo nevyhadzujte do komunálneho odpadu, ale odovzdajte ich do zberne druhotných surovín.



Vyradené prístroje obsahujú hodnotné recyklovateľné látky, ktoré by sa mali opäť zužitkovať. Staré zariadenie

nia preto láskavo odovzdajte do vhodnej zberne odpadových surovín.

Pokyny k zloženiu (REACH)

Aktuálne informácie o zložení nájdete na: www.kaercher.com/REACH

Súpravy trysiek

Aby bolo možné zabezpečiť bezporuchovú prevádzku vášho vysokotlakového čističa, musíte používať vhodné vysokotlakové trysky.

Upozornenie:

Potrebné súpravy trysiek sú nadimenzované na príslušný vysokotlakový čistiaci prístroj a musia byť objednané osobitne.

Obrázok 1, vid' nasledujúca strana

1 Veľkosť dýzy (Priklad)

- ➔ Prečítajte si veľkosť dýzy na výrobnom štítku vysokotlakového čističa.
- ➔ Zvoľte balík dýz vhodný k vysokotlakovému čističu z nasledujúcej tabuľky.

Veľkosť dýzy vysokotlakového čističa.	Súprava trysiek	Veľkosť dýzy z balíka s dýzami
036...040	2.642-431.0	2x10 + 20
041...045	2.642-432.0	2x11 + 23
046...050	2.642-433.0	2x12 + 26
051...080	2.642-982.0	2x20 + 40
081...100	2.643-769.0	2x30 + 40
101...125	2.643-768.0	2x38 + 50

Montáž súpravy trysiek

Obrázok 2, vid' nasledujúca strana

- 1 O-kružok
- 2 Otočné rameno
- 3 Tryska
- 4 Nástrčná matica

- ➔ O-kružok vložte do drážky otočného ramena.
- ➔ Nasadte trysku.
- ➔ Trysku mierne pritiahnite pomocou nástrčnej matice.

Upozornenie:

Vystrekujúci prúd musí byť nastavený rovnobežne k otočnému ramenu.

Obrázok 3, vid' nasledujúca strana

- ➔ Plochu trysky pre kľúč (veľkosť kľúča 10) nastavte rovnobežne s otočným ramenom.
- ➔ Nástrčnú maticu pevne dotiahnite kľúčom (veľkosť kľúča 22).
- ➔ Zopakujte proces na druhom rotačnom ramene.

Upozornenie:

Hubice pre plošný čistič sa nemôžu namontovať na oceľovú rúrku vysokotlakového čističa.

Obrázok 4, vid' nasledujúca strana

- 1 Injekčná dýza
- 2 nástrčkový kľúč

- ➔ Naskrutkujte injekčnú dýzu pomocou nástrčkového kľúča a ručne ju pritiahnite (8 Nm).
Nástrčkový kľúč je obsahom súpravy s dýzami.

Obsluha

Obrázok 5, vid' nasledujúca strana

- 1 Ručná striekacia pištoľ s otočným regulátorom
- 2 Ručná striekacia pištoľ bez otočného regulátora
- 3 Vsuška, krátka
- 4 Vsuška, dlhá

V stave pri dodaní je v prístroji namontovaná krátka vsuvka pre použitie na ručnej striekacej pištoľi s otočným regulátorom. Pre použitie s ručnou striekacou pištoľou bez otočného regulátora je nutné odskrutkovať krátku vsuvku a nahradiť ju príloženou dlhou vsuvkou.

Pred namontovaním namažte tesniace krúžky vsuvky.

Obrázok 6, vid' nasledujúca strana

- ➔ Ručnú striekaciu pištoľ vysokotlakového čističa pripojte k plošnému čističu a ručne utiahnite.

V prípade potreby utiahnite pomocou vidlicového kľúča (veľkosť 27).

△ UPOZORNENIE

Z prípojky hadice vyteká silný prúd znečistenej vody. Plošný čistič nepoužívajte bez hadice.

Obrázok 7, vid' nasledujúca strana

- Namažte podložku na konci hadice pred montážou priloženým tukom.
- Nasuňte priloženú hadicu na prípojku hadice plošného čističa a zaistíte ju pretočením.
- Presuňte druhý koniec hadice k odtoku a zafixujte priloženou lepiacou páskou.

Upozornenie:

Pokiaľ je to možné, uložte hadicu bez stúpania. Maximálna výška čerpania odpadovej vody je 1 m.

Pomocou priloženej lepiacej pásky sa dá zafixovať voľný koniec hadice (napríklad na odtokovej mriežke).

V prípade potreby použijete predlžovaciu hadicu (pozri "Príslušenstvo").

- Pri vykonávaní prác oboma rukami pridržajte ručnú striekacu pištoľ a rukoväť plošného čističa.
- Plošný čistič usmerňujte tak, aby tesne priliehal k čistenej ploche.

Vyradenie z prevádzky

- Po prevádzke na horúcu vodu prevádzkujte plošný čistič na vychladenie 2 minúty so studenou vodou.
- V prípade potreby vypláchnite plošný čistič a odsávaciu hadicu čistou vodou.

Ošetrovanie

- Prístroj chráňte pred mrazom.
- Dbajte na to, aby sa štetiny pri skladovaní nedeformovali.

Upozornenie:

Pre trvalé zabezpečenie dobrého výsledku odsávania neodkladajte plošný čistič po použití na štetinový veniec.

- Vodiace kladky vypláchnite po použití čistou vodou a natrite po vyschnutí olejom.

Príslušenstvo

Príslušenstvo:	Objednávacie číslo
Upevnenie hadice (prísavky na upevnenie na hladké plochy)	2.642-528.0
Zachytávač nečistôt (stierač hrubej nečistoty)	2.642-532.0
Držiak na hadicu (upevnenie na stenu)	2.042-001.0
Štetinový veniec FRV 50 ME	6.371-011.0
Predlžovacia hadica	4.441-040.0

Pomoc pri poruchách

Otočné rameno sa neotáča:

- Skontrolujte znečistenie čistiacich hubíc.

Vysávací výkon klesá:

- Opotrebený veniec so štetinami - vymeňte veniec so štetinami.
- Vysávací kanál alebo vysávacía hadica upchaté - vyčistite vysávací kanál a vysávaciu hadicu
- Dýza injektora upchatá - vyčistite dýzu injektora.



Prije prve uporabe Vašeg uređaja pročitajte ove originalne radne upute, postupajte prema njima i sačuvajte ih za kasniju uporabu ili za sljedećeg vlasnika.

Sigurnosni napuci

⚠ **OPASNOST**

Opasnost od ozljeda u slučaju neispravnog uređaja. Prije početka radova provjerite je li uređaj u propisnom stanju. Uređaj se ne smije upotrebljavati ako nije u besprijekornom stanju.

Na uređaju se ne smiju vršiti nikakve izmjene.

⚠ **OPASNOST**

Visokotlačni mlazovi mogu pri nestručnom rukovanju biti opasni. Mlaz se ne smije usmjeravati na osobe, životinje, aktivnu električnu opremu ili na sam uređaj.

Opasnost po zdravlje. Obavezno nosite zaštitnu odjeću dok čistite površine zaprljane tvarima koje mogu biti opasne po zdravlje.

⚠ **UPOZORENJE**

Opasnost od ozljeda mlazom vode pod visokim tlakom.

Pri radovima s vrućom vodom: Opasnost od opekline na vrelim površinama i opasnost od oparina!

Tijekom rada s dodatkom za površinsko čišćenje nosite zaštitne rukavice i naočale. Opasnost od oštećenja sluha uslijed rada na dijelovima koji povećavaju stvaranje buke! U tom slučaju nosite sredstva za zaštitu sluha.

Opasnost od proklizivanja zbog preostale vode. Nosite neklizajuću obuću. Po obavljenom čišćenju uklonite preostalu vodu. Imajte u vidu sigurnosne upute koje se odnose na rad visokotlačnog čistača.

Stupnjevi opasnosti

⚠ **OPASNOST**

Napomena koja upućuje na neposredno prijetuću opasnost koja za posljedicu ima teške tjelesne ozljede ili smrt.

⚠ **UPOZORENJE**

Napomena koja upućuje na eventualno opasnu situaciju koja može prouzročiti teške tjelesne ozljede ili smrt.

⚠ **OPREZ**

Napomena koja upućuje na eventualno opasnu situaciju koja može prouzročiti lakše ozljede.

PAŽNJA

Napomena koja upućuje na eventualno opasnu situaciju koja može prouzročiti materijalnu štetu.

Simboli na uređaju

	<p>⚠ UPOZORENJE</p> <p>Opasnost od ozljeda rotacijskim krakom. Dok visokotlačni čistač radi nipošto nemojte zahvaćati pod uređaj.</p> <p>I nakon isključivanja visokotlačnog čistača, rotacijski krak se još neko vrijeme nastavlja vrtiti. Prije radova na uređaju pričekajte da se rotacijski krak zaustavi.</p>
	<p>Pri radu s vrućom vodom:</p> <p>⚠ UPOZORENJE</p> <p>Opasnost od opekline!</p> <p>Ne dodirujte vrela površine!</p>
	<p>Nemojte puštati dodatak za površinsko čišćenje u rad prije nego što pročitate upute za rad.</p>

Namjensko korištenje

Uređaj za površinsko čišćenje namijenjen je čišćenju podnih površina u kombinaciji s visokotlačnim čistačem. Maksimalni tlak vode 25 MPa (250 bar). Maksimalna temperatura vode 85 °C. Prijava se voda ispušta kroz odvodno crijevo.

Zaštita okoliša



Materijali ambalaže se mogu reciklirati. Molimo Vas da ambalažu ne odlazete u kućne otpatke, već ih predajte kao sekundarne sirovine.



Stari uređaji sadrže vrijedne materijale koji se mogu reciklirati te bi ih stoga trebalo predati kao sekundarne sirovine. Stoga Vas molimo da stare uređaje

zbrinete preko odgovarajućih sabirnih sustava.

Napomene o sastojcima (REACH)

Aktualne informacije o sastojcima možete pronaći na stranici:

www.kaercher.com/REACH

Paket mlaznica

Morate koristiti odgovarajuće visokotlačne mlaznice kako biste omogućili nesmetan rad Vašeg visokotlačnog čistača.

Napomena:

Potrebni paketi mlaznica su podešeni za odgovarajuće uređaje pod tlakom i naručuju se posebno.

Slika 1, vidi ovoj

1 Veličina sapnica (primjer)

→ Veličinu sapnica možete očitati s natpisne pločice visokotlačnog čistača.

→ Iz sljedeće tablice odaberite komplet sapnica koji odgovara visokotlačnom čistaču.

veličina sapnica visokotlačni čistač	komplet sapnica	veličina sapnica komplet sapnica
036...040	2.642-431.0	2x10 + 20
041...045	2.642-432.0	2x11 + 23
046...050	2.642-433.0	2x12 + 26
051...080	2.642-982.0	2x20 + 40
081...100	2.643-769.0	2x30 + 40
101...125	2.643-768.0	2x38 + 50

Montiranje paketa mlaznice

Slika 2, vidi ovoj

- 1 O-prsten
- 2 Rotaciona ručica
- 3 Mlaznica
- 4 Slijepa matica

→ Staviti O-prsten u utor rotacione ručice.

→ Staviti mlaznicu.

→ Lagano zaviti maticu na mlaznicu.

Napomena:

Izlazni mlaz mora biti paralelan u odnosu na rotirajuću ručicu.

Slika 3, vidi ovoj

→ Ključnu površinu mlaznice (razmak ključa 10) podesiti tako da bude paralelno u odnosu na ručicu.

→ Maticu (razmak ključa 22) zaviti i zategnuti ključem.

→ Ponovite postupak na drugom rotacijskom kraku.

Napomena:

Mlaznice za površinsko čišćenje nemojte postavljati na cijev za prskanje visokotlačnog čistača.

Slika 4, vidi ovoj

1 Injekcijska sapnica

2 Utični ključ

→ Utičnim ključem uvijte injekcijsku sapnicu u injektor i pritegnite rukom (8 Nm). Utični ključ je priložen uz komplet sapnica.

Rukovanje

Slika 5, vidi ovoj

- 1 Ručna prskalica s okretnim regulatorom
- 2 Ručna prskalica bez okretnog regulatora
- 3 Kratka spojnica
- 4 Duga spojnica

U stanju kod isporuke u uređaj je ugrađena kratka spojnica za primjenu na ručnoj prskalici s okretnim regulatorom.

Za primjenu ručne prskalice bez okretnog regulatora kratka spojnica mora se odvrnuti i zamijeniti priloženom dugom spojnicom. Prije ugradnje podmažite O-prstene spojnice.

Slika 6, vidi ovoj

→ Priključite ručnu prskalicu visokotlačnog čistača na uređaj za površinsko čišćenje i zategnite rukom.

Po potrebi pritegnite ključem za vijke (OK 27).

⚠ OPREZ

Na priključku crijeva izbija jak mlaz prljave vode. Dodatak za površinsko čišćenje ne smije se upotrebljavati bez crijeva.

Slika 7, vidi ovoj

- Prije montaže brtveni prsten na kraju crijeva namažite priloženom mašću.
- Utaknite priloženo crijevo na odgovarajući priključak dodatka za površinsko čišćenje i učvrstite ga okretanjem.
- Drugi kraj crijeva postavite na ispušt te ga fiksirajte priloženom čičak trakom.

Napomena:

Ako je to moguće, crijevo postavite ravno. Maksimalna visina pumpanja otpadne vode iznosi 1 m.

Slobodni krajevi crijeva mogu se pričvrstiti priloženom čičak trakom (npr. za rešetke kanalizacijskog ispusta).

Prema potrebi upotrijebite produžno crijevo (vidi "Pribor").

- Prilikom radova držite ručnu prskalicu i ručku uređaja za površinsko čišćenje objema rukama.
- Dodatak za površinsko čišćenje vodite tako da što bolje naliježe na površinu koja se čisti.

Stavljanje izvan pogona

- Nakon rada s vrućom vodom rashladite dodatak za površinsko čišćenje tako što ćete ga pustiti da radi 2 minute s hladnom vodom.
- Prema potrebi isperite čistom vodom dodatak za površinsko čišćenje i usisno crijevo.

Njega

- Zaštiti uređaj od mraza.
- Paziti da se dlake pri pospremanju ne deformiraju.

Napomena:

Kako bi se zajamčio trajno dobar rezultat usisavanja, uređaj za površinsko čišćenje nemojte nakon uporabe odlagati postavljajući ga na četkasti vijenac.

- Upravljačke kotačiće nakon uporabe isperite čistom vodom i nakon sušenja poprskajte uljem male viskoznosti.

Pribor

Pribor:	Kataloški broj
Pričvršćenje crijeva (vakuumska prianjalka za pričvršćivanje na glatke površine)	2.642-528.0
Hvatač prijavštine (odvajač grube prijavštine)	2.642-532.0
Držač crijeva (pričvršćenje na zid)	2.042-001.0
Četkasti vijenac FRV 50 ME	6.371-011.0
Produžno crijevo	4.441-040.0

Otklanjanje smetnji

Rotacijski krak se ne vrti:

- Provjerite zaprljanost mlaznica za čišćenje.

Usisna snaga slabi:

- Četkasti vijenac je istrošen - zamijenite ga.
- Usisni kanal ili usisno crijevo su začepljeni - očistite ih.
- Injekcijska sapnica je začepljena - očistite ju.



Pre prve upotrebe Vašeg uređaja pročitajte ove originalno uputstvo za rad, postupajte prema njemu i sačuvajte ga za kasniju upotrebu ili za sledećeg vlasnika.

Sigurnosne napomene

⚠ **OPASNOST**

Opasnost od povreda u slučaju neispravnog uređaja. Pre početka radova proverite da li je uređaj u propisnom stanju. Uređaj ne sme da se koristi ukoliko nije u besprekornom stanju.

Ne smeju se preduzimati nikakve promene na uređaju.

⚠ **OPASNOST**

Mlazevi pod visokim pritiskom mogu pri nestručnom rukovanju biti opasni. Mlaz ne sme da se usmerava na ljude, životinje, aktivnu električnu opremu ili na sam uređaj. Opasnost po zdravlje. Prilikom čišćenja površina zaprljanih materijama opasnim po zdravlje nositi odgovarajuću zaštitnu odeću.

⚠ **UPOZORENJE**

Opasnost od povreda mlazom vode pod visokim pritiskom.

Kod radova sa vrućom vodom: Opasnost od opekotina usled vrelih površina i opasnost od opekotina parom!

Prilikom rada sa dodatkom za površinsko čišćenje nosite zaštitne rukavice i naočare. Opasnost od oštećenja sluha usled radova na delovima koji povećavaju stvaranje buke! U tom slučaju treba nositi opremu za zaštitu od buke.

Opasnost od klizanja zbog zaostale vode. Nosite neklizajuću obuću. Po završenom čišćenju uklonite zaostalu vodu.

Imajte u vidu sigurnosne napomene koje se odnose na rad visokopritisnog uređaja za čišćenje.

Stepeni opasnosti

⚠ **OPASNOST**

Napomena koja ukazuje na neposredno preteću opasnost koja dovodi do teških telesnih povreda ili smrti.

⚠ **UPOZORENJE**

Napomena koja ukazuje na eventualno opasnu situaciju koja može dovesti do teških telesnih povreda ili smrti.





⚠ **OPREZ**

Napomena koja ukazuje na eventualno opasnu situaciju, koja može izazvati lakše telesne povrede.

PAŽNJA

Napomena koja ukazuje na eventualno opasnu situaciju koja može izazvati materijalne štete.

Simboli na uređaju

 	<p>⚠ UPOZORENJE Opasnost od povreda rotacionim krakom. Dok visokopritisni uređaj za čišćenje radi, nikako nemojte zahvatati pod njega. Rotacioni krak se i nakon isključivanja visokopritisnog uređaja za čišćenje još neko vreme okreće. Pre radova na uređaju sačekajte da se rotacioni krak zaustavi.</p>
	<p>Pri radu sa vrućom vodom: ⚠ UPOZORENJE Opasnost od opekotina! Ne dodirujte vruće površine!</p>
	<p>Nemojte koristiti dodatak za površinsko čišćenje pre nego što pročitate radno uputstvo.</p>

Namensko korišćenje

Uređaj za površinsko čišćenje namenjen je za čišćenje podnih površina u kombinaciji sa visokopritisnim čistačem.

Maksimalni pritisak vode 25 MPa (250 bar). Maksimalna temperatura vode 85 °C.

Prljava voda se odvodi kroz odvodno crevo.

Zaštita životne sredine



Ambalaža se može ponovo preraditi. Molimo Vas da ambalažu ne bacate u kućne otpatke nego da je dostavite na odgovarajuća mesta za ponovnu preradu.



Stari uređaji sadrže vredne materijale sa sposobnošću recikliranja i treba ih dostaviti za ponovnu preradu. Stoga stare uređaje odstranjajte preko primerenih sabirnih sistema.

Napomene o sastojcima (REACH)

Aktuelne informacije o sastojcima možete pronaći na stranici:

www.kaercher.com/REACH

Paket dizni

Morate koristiti odgovarajuće visokopritisne mlaznice kako biste omogućili nesmetan rad Vašeg visokopritisnog uređaja za čišćenje.

Napomena:

Potrebni kompleti mlaznica usklađeni su sa odgovarajućim visokopritisnim uređajima za čišćenje i treba ih naručiti posebno.

Slika 1, vidi omot

1 Veličina mlaznica (primer)

- Veličina mlaznica je navedena na natpisnoj pločici visokopritisnog uređaja za čišćenje.
- Iz sledeće tabele odaberite komplet mlaznica koji odgovara visokopritisnom uređaju za čišćenje.

veličina mlaznica visokopritisni uređaj za čišćenje	komplet mlaznica	veličina mlaznica komplet mlaznica
036...040	2.642-431.0	2x10 + 20
041...045	2.642-432.0	2x11 + 23
046...050	2.642-433.0	2x12 + 26
051...080	2.642-982.0	2x20 + 40
081...100	2.643-769.0	2x30 + 40
101...125	2.643-768.0	2x38 + 50

Montiranje brizgaljke

Slika 2, vidi omot

- 1 O-prsten
- 2 Rotaciona četka
- 3 Brizgaljka
- 4 Obuhvatna navrtka

- Ubaciti O-prsten u žleb rotacione četke.
- Metnuti odozgo brizgaljku.
- Brizgaljku lagano sa obuhvatnom navrtkom pritegnuti.

Napomena:

Izlazni mlaz mora biti usmeren paralelno u odnosu na rotacioni krak.

Slika 3, vidi omot

- Zubac za ključ na brizgaljki (širina ključa 10) usmeriti paralelno u odnosu na rotacione četke
- Obuhvatnu navrtku (širina ključa 22) zategnuti sa ključem za navrtke.
- Ponovite postupak na drugom rotacionom kraku.

Napomena:

Mlaznice za površinsko čišćenje nemojte montirati na cev za prskanje visokopritisnog uređaja za čišćenje.

Slika 4, vidi omot

- 1 Injekciona mlaznica
- 2 Utični ključ

- Utičnim ključem uvijte injekcionu mlaznicu u injektor i pritegnite rukom (8 Nm).
Utični ključ je priložen uz komplet mlaznica.

Rukovanje

Slika 5, vidi omot

- 1 Ručna prskalica sa obrtnim regulatorom
- 2 Ručna prskalica bez obrtnog regulatora
- 3 Nazuvica, kratka
- 4 Nazuvica, duga

U stanju prilikom isporuke, kratka nazuvica je ugrađena u uređaj za korišćenje sa ručnom prskalicom sa obrtnim regulatorom.

Za korišćenje sa ručnom prskalicom bez obrtnog regulatora, kratka nazuvica mora da se izvadi i zameni priloženom dugom nazuvicom.

O-prstenove nazuvice pre ugradnje podmazati.

Slika 6, vidi omot

- Priključiti ručnu prskalicu visokopritisnog čistača na uređaj za površinsko čišćenje i pritegnuti rukom. Po potrebi, čvrsto pritegnuti pomoću račvastog ključa (širina ključa 27).

⚠ **OPREZ**

Na priključku creva izlazi jak mlaz prijave vode. Uređaj za površinsko čišćenje nemojte koristiti bez creva.

Slika 7, vidi omot

- Pre montaže priloženom mašću namažite O-prsten na kraju creva.
- Utaknite priloženo crevo na odgovarajući priključak dodatka za površinsko čišćenje i okretanjem ga fiksirajte.
- Drugi kraj creva postavite na odvod i učvrstite priloženom čičak trakom.

Napomena:

Ako je to moguće, crevo postavite ravno. Maksimalna visina punjanja otpadne vode iznosi 1 m.

Slobodni krajevi creva mogu se fiksirati priloženom čičak trakom (npr. za rešetke kanalizacionog ispusta).

Prema potrebi koristite produžno crevo (vidi "Pribor").

- Prilikom radova držati ručnu prskalicu i ručku uređaja za površinsko čišćenje sa obe ruke.
- Dodatak za površinsko čišćenje pomerajte tako da što bolje naleže na površinu koja se čisti.

Nakon upotrebe

- Nakon rada sa vrućom vodom ohladite uređaj tako što ćete ga pustiti da radi 2 minuta sa hladnom vodom.
- Prema potrebi dodatak za površinsko čišćenje i usisno crevo isperite čistom vodom.

Održavanje

- Uređaj čuvati od mraza.
- Ne deformisati pri skladištenju četkice.

Napomena:

Da bi se obezbedio trajno dobar rezultat usisivanja, uređaj za površinsko čišćenje nemojte odlagati na venac dlačica nakon upotrebe.

- Upravljačke točkice nakon upotrebe isperite čistom vodom i nakon sušenja poprskajte uljem male viskoznosti.

Pribor

Pribor:	Broj narudžbe
Pričvršćenje creva (vakuumska prijanjalka za pričvršćivanje na glatke površine)	2.642-528.0
Hvatač prljavštine (odvajač grube prljavštine)	2.642-532.0
Držač creva (pričvršćenje na zid)	2.042-001.0
Četkasti venac FRV 50 ME	6.371-011.0
Produžno crevo	4.441-040.0

Otklanjanje smetnji

Rotacioni krak se ne okreće:

- Proverite zaprljanost mlaznica za čišćenje.

Usisna snaga slabi:

- Četkasti venac je istrošen - zamenite ga.
- Usisni kanal ili usisno crevo su začepljeni - očistite ih.
- Injekciona mlaznica je začepljena - očistite je.



Преди първото използване на Вашия уред прочетете това оригинално инструкция за работа, действайте според него и го запазете за по-късно използване или за следващия притежател.

Указания за безопасност

⚠ ОПАСНОСТ

Опасност от нараняване поради дефектен уред. Преди начало на работа проверете, дали състоянието е изправно. Ако състоянието на уреда не е отлично, той не трябва да се използва.

По уреда не трябва да се предприемат промени.

⚠ ОПАСНОСТ

Силните струи под налягане могат при неправилно ползване да са опасни. Не насочвайте струята към хора, животни, активни електрически уреди или към самия уред.

Опасност за здравето. При почистването на повърхности замърсени с вредни за здравето вещества носете съответното защитно облекло.

⚠ ПРЕДУПРЕЖДЕНИЕ

Опасност от нараняване поради водна струя под високо налягане.

При работа с гореща вода: Опасност от изгаряне поради горещи повърхности и опасност от попарване!

При работа с устройството за почистване на повърхности носете защитни ръкавици и защитни очила. Опасност от увреждане на слуха при работа в близост до увеличаващи шума части! В такъв случай носете защита за слуха.

Опасност от подхлъзване поради останала вода. Носете противоплъзгащи обувки. След приключване на почистването отстранете останалата вода. Спазвайте указанията за безопасност на уреда за почистване под високо налягане.

Степени на опасност

⚠ ОПАСНОСТ

Указание за непосредствено грозяща опасност, която води до тежки телесни наранявания или до смърт.

⚠ ПРЕДУПРЕЖДЕНИЕ

Указание за възможна опасна ситуация, която може да доведе до тежки телесни наранявания или до смърт.

⚠ ПРЕДПАЗЛИВОСТ

Указание за възможна опасна ситуация, която може да доведе до леки наранявания.

ВНИМАНИЕ

Указание за възможна опасна ситуация, която може да доведе до материални щети.

Символи на уреда



⚠ ПРЕДУПРЕЖДЕНИЕ

Опасност от нараняване от ротационното рамо. Никога не бъркайте под уреда при работещ уред за почистване под високо налягане.



Ротационното рамо продължава да се върти за кратко след изключване на уреда за почистване под високо налягане. Преди работа по уреда изчакайте, докато ротационното рамо спре.



При режим с гореща вода:

⚠ ПРЕДУПРЕЖДЕНИЕ

Опасност от изгаряне! Не докосвайте горещите повърхности!



Не пускайте в експлоатация устройството за почистване на повърхности без да сте прочели упътването за работа.

Употреба по предназначение

Устройството за почистване на повърхности е подходящо за почистване на подови повърхности с уред заедно с уред за почистване под високо налягане.

Максимално налягане на водата 25 MPa (250 bar).

Максимална температура на водата 85 °C.

Мръсната вода се отвежда с маркуч.

Опазване на околната среда



Опаковъчните материали могат да се рециклират. Моля не хвърляйте опаковките при домашните отпадъци, а ги предайте на вторични суровини с цел повторна употреба.



Старите уреди съдържат ценни материали, подлежащи на рециклиране, които могат да бъдат употребени повторно. Поради това моля отстранявайте старите уреди, използвайки подходящи за целта системи за събиране.

Указания за съставките (REACH)

Актуална информация за съставките ще намерите на:

www.kaercher.com/REACH

Пакети дюзи

За да бъде възможна работа без смущения с Вашия уред за почистване под високо налягане, трябва да използвате подходящи дюзи високо налягане.

Указание:

Необходимите пакети дюзи са съгласувани със съответните уреди за високо налягане и трябва да бъдат поръчани поотделно.

Фигура 1, вижте страницата на корицата.

1 Размер на дюзата (пример)

→ Отчетете размера на дюзата от фирмената табелка на уреда за почистване под високо налягане.

→ Изберете подходящ пакет дюзи за уреда за почистване под високо налягане от следващата таблица.

Размер на дюзата уред за почистване под високо налягане	Пакет дюзи	Размер на дюзите в пакета дюзи
036...040	2.642-431.0	2x10 + 20
041...045	2.642-432.0	2x11 + 23
046...050	2.642-433.0	2x12 + 26
051...080	2.642-982.0	2x20 + 40
081...100	2.643-769.0	2x30 + 40
101...125	2.643-768.0	2x38 + 50

Монтаж на пакет от дюзи

Фигура 2, вижте страницата на корицата.

- 1 Кръгло уплътнение
- 2 Ротационно рамо
- 3 Дюза
- 4 Съединителна гайка

→ Да се постави кръглото уплътнение на ротационното рамо.

→ Да се постави дюзата.

→ Леко да се завие дюзата с присъединителната гайка.

Указание:

Изходящата струя трябва да бъде насочена успоредно на ротационното рамо.

Фигура 3, вижте страницата на корицата.

→ Ключовата повърхност на дюзата (размер на ключа 10) да се насочи паралелно към ротационното рамо.

→ Присъединителната гайка (размер на ключа 22) да се затегне с отвертка.

→ Повторете операцията от второто ротационно рамо.

Указание:

Не поставяйте дюзите за устройството за почистване на повърхности на тръбата за разпръскване на уреда за почистване под високо налягане.

Фигура 4, вижте страницата на корицата.

- 1 Инжекторна дюза
- 2 Глух ключ

→ Завийте инжекторната дюза с глух ключ в инжектора и затегнете на ръка (8 Nm). Глухият ключ е приложен към комплекта дюзи.

Обслужване

Фигура 5, вижте страницата на корицата.

- 1 Пистолет за ръчно пръскане с въртящ регулатор
- 2 Пистолет за ръчно пръскане без въртящ регулатор
- 3 Нипел, къс
- 4 Нипел, дълъг

В състояние на доставката късият нипел е монтиран за използване на пистолет за ръчно пръскане с въртящ регулатор в уреда.

За използване на пистолет за ръчно пръскане без въртящ регулатор, късият нипел трябва да бъде развит и да бъде заменен с прилежащия дълъг нипел. Преди монтаж смажете кръглите уплътнения на нипела.

Фигура 6, вижте страницата на корицата.

→ Свържете пистолета за ръчно пръскане на уреда за почистване под високо налягане към устройството за почистване на повърхности и затегнете на ръка.

Евентуално затегнете с отвертка (ширина на ключа 27).

⚠ **ПРЕДПАЗЛИВОСТ**

От извода за маркуч изтича силна струя мръсна вода. Не използвайте устройството за почистване на повърхности без маркуч.

Фигура 7, вижте страницата на корицата.

→ Гресирайте кръглото уплътнение преди монтажа с приложената грес.

→ Поставете приложения маркуч към извода за маркуч на устройството за почистване на повърхности и го подсигурете със завъртане.

→ Отведете другия край на маркуча към канал и го фиксирайте с приложената залепваща лента.

Указание:

Ако е възможно, положете маркуча без наклон. Максималната височина на засмукване на отработената вода възлиза на 1 m.

Свободният край може да бъде фиксиран с приложената лепенка тип котешко езиче (напр. към решетката за отичане).

При нужда използвайте удължителния маркуч (вижте „Принадлежности“).

→ При работа дръжте пистолета за ръчно пръскане и дръжката на устройството за почистване на повърхности с две ръце.

→ Водете устройството за почистване на повърхности така, че да застава плътно върху повърхността за почистване.

Спиране на експлоатация

→ След режим с гореща вода за охлаждане работете в продължение на 2 минути с устройството за почистване на повърхности със студена вода.

→ При нужда промийте устройството за почистване на повърхности и изсмуквателния маркуч с чиста вода.

Поддръжка

→ Уреда да се пази от замръзване.

→ Четките да не се обезформят при складиране.

Указание:

За да се гарантира постоянен добър резултат от изсмукването, моля след използване не оставяйте уреда за почистване на повърхности върху венеца с четина.

→ Промийте водещите колела с чиста вода и след изсъхването им ги напърскайте с проникващо масло.

Принадлежности

Принадлежности:	Номер за поръчки
Закрепване на маркуча (вакуумно захващане за закрепване към гладки повърхности)	2.642-528.0
Уловител на мръсотия (угаител за груби замърсявания)	2.642-532.0
Носач за маркуча (закрепване на стената)	2.042-001.0
Четков венец FRV 50 ME	6.371-011.0
Удължителен маркуч	4.441-040.0

Помощ при неизправности

Ротационното рамо не се върти:

→ Проверете почистващите дюзи за замърсявания.

Мощността на изсмукване намалява:

→ Износен венец с четина - Сменете венеца с четина.

→ Изсмуквателният канал или изсмуквателният маркуч са запушени - Почистете изсмуквателния канал или изсмуквателния маркуч.

→ Инжекторната дюза е запушена - Почистете инжекторната дюза.



Enne sesadme esmakordset kasutuselevõttu lugege läbi algupärane kasutusjuhend, toimige sellele vastavalt ja hoidke see hilisema kasutamise või uue omaniku tarbeks alles.

Ohutusalased märkused

⚠ **OHT**

Vigastusohht defektse seadme tõttu. Enne töö alustamist kontrollige, kas seade on korras. Kui seadme seisund ei ole laitmatu, ei tohi seda kasutada.

Seadme juures ei tohi teha mingeid muudatusi.

⚠ **OHT**

Kõrgsurveline veejuga võib mittesihipärasel kasutamisel ohtlik olla. Jaga ei tohi suunata inimestele, loomadele, töötavale elektrilisele aparatuurile ega seadmele endale.

Terviseohtlik! Kui puhastate pindu, mis on saastunud tervisele kahjulike ainetega, kandke vastavat kaitserõivastust.

⚠ **HOIATUS**

Kõrgsurve veejoast lähtuv vigastusohht. Kuuma veega töötamise korral: Tulistest pindadest ja aurust lähtuv põletusohht! Pinnapuhastiga töötades kandke kaitsekinnaid ja -prille.

Müra võimendavate osade juures töötades oht kuulmisele! Sel juhul tuleb kanda kõrva-klappe.

Mahajäänud vesi on libisemisohtlik. Kandke libisemiskindlaid jalatseid. Pühkige mahajäänud vesi pärast puhastamise lõppu ära.

Järgige kõrgsurvepesuri ohutusnõudeid.

Ohuastmed

⚠ **OHT**

Osutab vahetult ähvardavale ohule, mis võib põhjustada tõsiseid kehavigastusi või lõppeda surmaga.

⚠ **HOIATUS**

Osutab võimalikule ohtlikule olukorrale, mis võib põhjustada tõsiseid kehavigastusi või lõppeda surmaga.

⚠ **ETTEVAATUS**

Viide võimalikule ohtlikule olukorrale, mis võib põhjustada kergeid vigastusi.

TÄHELEPANU

Viide võimalikule ohtlikule olukorrale, mis võib põhjustada materiaalselt kahju.

Seadmel olevad sümbolid

	⚠ HOIATUS Roteeruvast haarast lähtuv vigastusohht. Ärge kunagi sirutage kätt seadme alla, kui kõrgsurvepesur töötab.
	Roteeruv haru pöörleb pärast kõrgsurvepesuri väljalülitamist veel lühikest aega edasi. Enne seadme juures töötamist oodake ära, kuni roteeruv haru on seisma jäänud.
	Tulese veega töötades: ⚠ HOIATUS Põletusohht! Ärge puudutage tuliseid pindu!
	Ärge võtke pinnapuhastit kasutusse, kui ei ole kasutusjuhendit lugenud!

Sihipärane kasutamine

Pinnapuhastiga on mõeldud kõrgsurvepuhastiga koos põrandate puhastamiseks.

Maksimaalne veesurve 25 MPa (250 baari).

Maksimaalne veetemperatuur 85 °C.

Must vesi juhitakse vooliku kaudu ära.

Keskkonnakaitse



Pakendmaterjalid on taaskasutatavad. Palun ärge visake pakendeid majapidamisprahi hulka, vaid suunake need taaskasutusse.



Vanad seadmed sisaldavad taaskasutatavaid materjale, mis tuleks suunata taaskasutusse. Palun likvideerige vanad seadmed seetõttu vastavate kogumissüsteemide kaudu.

Märkusi koostisainete kohta (REACH)

Aktuaalse info koostisainete kohta leiate aadressilt:

www.kaercher.com/REACH

Düüside paketid

Et vältida takistusi kõrgsurvepesuriga töötamisel, tuleb kasutada sobivaid kõrgsurveotsikuid.

Märkus:

Vajalikud düüside paketid sõltuvad kõrgsurvepesurist ja tuleb eraldi tellida.

Joonis 1, vt ümbris

1 Düüsi suurus (näide)

- Lugege düüsi suurust kõrgsurvepesuri tüübisildilt.
- Valige järgmisest tabelist välja kõrgsurvepesuri juurde sobiv düüside pakett.

Kõrgsurvepesuri düüsi suurus	Düüside pakett	Düüside paketi düüside suurus
036...040	2.642-431.0	2x10 + 20
041...045	2.642-432.0	2x11 + 23
046...050	2.642-433.0	2x12 + 26
051...080	2.642-982.0	2x20 + 40
081...100	2.643-769.0	2x30 + 40
101...125	2.643-768.0	2x38 + 50

Düüside paketi paigaldamine

Joonis 2, vt ümbris

- 1 O-tihend
- 2 roteeruv haru
- 3 düüs
- 4 Kübarmutter

- Pange O-tihend roteeravas harus olevasse soonde.
- Pange düüs peale.
- Kruvige düüs kübarmutriga kergelt kinni.

Märkus:

Väljuv veejuga peab olema suunatud roteeruva haruga paralleelselt.

Joonis 3, vt ümbris

- Suunake düüsi võtmevõti (võti nr 10) paralleelselt roteeruva haruga.
- Keerake kübarmutter (võti nr 22) võtmevõti kinni.
- Korrake protsessi teise roteeruva haru juures.

Märkus:

Ärge paigaldage pinnapuhasti otsakuid kõrgsurvepesuri joatorule.

Joonis 4, vt ümbris

- 1 Pihustiotsak
- 2 Padrunvõti

- Keerake pihustiotsak padrunvõtme abil pihustisse ja pingutage tugevasti (8 Nm).
Padrunvõti kuulub otsaku komplekti.

Käsitsemine

Joonis 5, vt ümbris

- 1 Pöördregulaatoriga pesupüstol
- 2 Pöördregulaatorita pesupüstol
- 3 Nippel, lühike
- 4 Nippel, pikk

Tarneseisundis on lühike nippel, mis on mõeldud kasutamiseks pöördregulaatoriga pesupüstoliga, paigaldatud seadme sisse. Selleks et kasutada koos pöördregulaatorita pesupüstoliga, tuleb lühike nippel välja keerata ja asendada kaasasoleva pika nipliga.

Enne paigaldamist tuleb nipli tihendit määrada.

Joonis 6, vt ümbris

- Ühendage kõrgsurvepuhasti käsipüstol pinnapuhastiga ja pingutage käsitsi. Vajaduse korral pingutage kruvivõtme (harkvõti suurusega 27).

△ ETTEVAATUS

Voolikuühendusest paiskub välja tugev musta vee juga. Ärge kasutage pinnapuhastit ilma voolikut.

Joonis 7, vt ümbris

- Enne paigaldamist määrige O-tihendit juuresoleva määrdega.
- Torgake juuresolev voolik pinnapuhasti voolikuliitmikku ja keerake kinni.
- Suunake vooliku teine ots äravoolu ja fikseerige juuresoleva takjapaelaga.

Märkus:

Võimalusel paigaldage voolik sirgelt, ilma tõhusudeta. Heitvee maksimaalne tõstekõrgus on 1 m.

Juuresoleva takjapaelaga saab vaba voolikuotsa paigale kinnitada (nt äravooluresti külge).

Vajadusel kasutage pikendusvoolikut (vt „Tarvikud“).

- Töötades hoidke pesupüstolit ja pinnapuhasti käepidet mõlema käega.
- Juhtige pinnapuhastit nii, et see oleks tihedalt puhastataval pinnal.

Kasutuselt võtmine

- Pärast kuuma veega töötamist laske pinnapuhastil jahtumiseks töötada 2 minutit külma veega.
- Vajadusel loputage pinnapuhastit ja äratõmbevoolikut puhta veega.

Hooldus

- Kaitske seadet külma eest.
- Jälgige, et harjased ei deformeeruks, kui seade on seisma pandud.

Märkus:

Et tagada püsivalt hea puhastustulemus, ärge asetage palun pinnapuhastit pärast kasutamist harjastega pärjale.

- Pärast kasutamist loputage juhtrulle puhta veega, laske kuivada ja pihustage läbistava õliga.

Tarvikud

Tarvikud:	Tellimisnumber
Vooliku kinnitus (vaakumkinnitus paigaldamiseks siledatele pindadele)	2.642-528.0
Mustusepüüdja (jämeda mustuse separaator)	2.642-532.0
Vooliku hoidik (seinale kinnitav)	2.042-001.0
Harjapärg FRV 50 ME	6.371-011.0
Pikendusvoolik	4.441-040.0

Abi häirete korral

Roteeruv haru ei pöörle:

- Kontrollige puhastusotsakuid määrdumise osas.

Imemisvõimsus nõrgeneb:

- Harjastest pärg kulunud - vahetage harjastest pärg välja.
- Äratõmbekanal või äratõmbevooli ummistunud - puhastage äratõmbekanalit ja äratõmbevoolikut.
- Pihustiotsak ummistunud - puhastage pihustiotsakut.



Pirms ierīces pirmās lietošanas izlasiet instrukcijas oriģinālvalodā, rīkojieties saskaņā ar norādījumiem tajā un uzglabāiet to vēlākai izmantošanai vai turpmākiem lietotājiem.

Drošības norādījumi

⚠ **BĪSTAMI**

Savainošanās risks, lietojot bojātu ierīci. Pirms darba sākuma pārbaudiet, vai ierīce ir atbilstošā stāvoklī. Ja ierīces stāvoklis nav nevainojams, to nedrīkst lietot. Ierīci nedrīkst nekādā veidā pārveidot.

⚠ **BĪSTAMI**

Nepareizi lietojot, augstspiediena strūkļa var būt bīstama. Nevērsiet strūkli pret personām, dzīvniekiem, ieslēgtām elektriskām ierīcēm vai pret pašu aparātu. Bīstami veselībai. Tīrot ar veselībai bīstamām vielām piesārņotas virsmas, valkājiet atbilstošu aizsargapģērbu.

⚠ **BRĪDINĀJUMS**

Risks savainoties ar augstspiediena ūdens strūkli. Strādājot ar karstu ūdeni: Apdegumu gūšanas risks no karstām virsmām, kā arī aplaucēšanās risks!

Strādājot ar virsmu tīrītāju, valkājiet aizsargcimdus un aizsargbrilles.

Strādājot pie troksni pastiprinošām detaļām, pastāv dzirdes bojājumu risks! Šādā gadījumā jālieto dzirdes aizsarglīdzekļi. Risks paslīdēt uz izlijuša ūdens. Valkājiet neslīdošus apavus. Izlijušo ūdeni pēc tīrīšanas pabeigšanas savāciet.

Ievērojiet augstspiediena tīrītāja drošības norādījumus.

Riska pakāpes

⚠ **BĪSTAMI**

Norāde par tieši draudošām briesmām, kuras izraisa smagas traumas vai nāvi.

⚠ **BRĪDINĀJUMS**

Norāde par iespējami draudošām briesmām, kuras var izraisīt smagas traumas vai nāvi.

⚠ **UZMANĪBU**

Norāda uz iespējami bīstamu situāciju, kura var radīt vieglus ievainojumus.

IEVĒRĪBAI

Norāde par iespējami bīstamu situāciju, kura var radīt materiālos zaudējumus.

Simboli uz aparāta

	⚠ BRĪDINĀJUMS Risks savainoties ar rotējošo sviru. Augstspiediena tīrītāja darbības laikā nelieciet rokas zem ierīces.
	Rotējošā svira pēc augstspiediena tīrītāja izslēgšanas vēl īsu brīdi turpina griezties. Pirms veikt jebkādas ierīces apkopes darbus, nogaidiet, kamēr rotējošā svira ir apstājusies.
	Darbs ar karstu ūdeni: ⚠ BRĪDINĀJUMS Apdedzināšanās risks! Nepieskarieties karstām virsmām!
	Nesāciet virsmu tīrītāja lietošanu, neizlasot lietošanas instrukciju.

Lietošanas noteikumi

Virsmu tīrītājs kombinācijā ar augstspiediena tīrītāju ir piemērots grīdas virsmu tīrīšanai.

Maksimālais ūdens spiediens 25 MPa (250 bar).

Maksimālā ūdens temperatūra 85 °C.

Netīrais ūdens tiek novadīts caur šļūteni.

Vides aizsardzība



Iepakojuma materiālus ir iespējams atkārtoti pārstrādāt. Lūdzu, neizmetiet iepakojumu kopā ar mājsaimniecības atkritumiem, bet gan nogādājiet to vietā, kur tiek veikta atkritumu otrreizējā pārstrāde.



Nolietotās ierīces satur noderīgus materiālus, kurus iespējams pārstrādāt un izmantot atkārtoti. Tādēļ lūdzam utilizēt vecās ierīces ar atbilstošu savākšanas sistēmu starpniecību.

Informācija par sastāvdaļām (REACH)

Aktuālo informāciju par sastāvdaļām atradīsiet:

www.kaercher.com/REACH

Sprauslu paketes

Lai darbs ar jūsu augstspiediena tīrītāju noritētu bez traucējumiem, jums ir jāizmanto atbilstošās augstspiediena sprauslas.

Norādījums:

Nepieciešamās sprauslu paketes ir piemērotas noteiktai augstspiediena tīrīšanas iekārtai un jāpasūta atsevišķi.

1. attēls, skat. vāka lapu

1 Sprauslas izmērs (piemērs)

→ Sprauslas izmēru skatiet augstspiediena tīrītāja datu plāksnītē.

→ Izvēlieties augstspiediena tīrītājam atbilstošo sprauslu paketi no nākamās tabulas.

Augstspiediena tīrītāja sprauslu izmērs	Sprauslu pakete	Sprauslu paketes sprauslu izmērs
036...040	2.642-431.0	2x10 + 20
041...045	2.642-432.0	2x11 + 23
046...050	2.642-433.0	2x12 + 26
051...080	2.642-982.0	2x20 + 40
081...100	2.643-769.0	2x30 + 40
101...125	2.643-768.0	2x38 + 50

Sprauslu paketes montāža

2. attēls, skat. vāka lapu

- 1 Blīvgredzens
- 2 Rotējoša svira
- 3 Sprausla
- 4 Uzmavuzgrieznis

→ Ielikt blīvgredzenu rotējošās sviras gropē.

→ Uzspraust sprauslu.

→ Viegli piegriezt sprauslu ar uzmavuzgriezni.

Norādījums:

Strūkla jānostāda paralēli rotējošai svirai.

3. attēls, skat. vāka lapu

→ Sprauslas virsma uzgriežņu atslēgas uzlikšanai (uzgriežņu atslēgas platums 10) jānostāda paralēli rotējošai svirai.

→ Piegriezt uzmavuzgriezni (uzgriežņu atslēgas platums 22) ar uzgriežņu atslēgu.

→ Darbību atkārtojiet pie otrās rotējošās sviras.

Norādījums:

Virsmu tīrītāja sprauslas nepievienojiet augstspiediena tīrītāja smidzināšanas caurulei.

4. attēls, skat. vāka lapu

1 Inžektora sprausla

2 Gala atslēga

→ Inžektora sprauslu ar gala atslēgu ieskrūvējiet inžektorā un ar roku pievelciet to (8 Nm).

Gala atslēga ir pievienota sprauslu komplektam.

Iekārtas lietošana

5. attēls, skat. vāka lapu

- 1 Rokas smidzinātājpistole ar grozāmu regulatoru
- 2 Rokas smidzinātājpistole bez grozāma regulatora
- 3 Nipelis, īss
- 4 Nipelis, garš

Piegādes stāvoklī ierīcē ir ierīkots īsais nipelis izmantošanai ar rokas smidzinātājpistoli ar grozāmu regulatoru.

Lai ierīci izmantotu ar rokas smidzinātājpistoli bez grozāma regulatora, īsais nipelis ir jāizskrūvē un jāaizstāj ar pievienoto garo nipelī.

Nipeļa blīvgredzeni pirms uzstādīšanas ir jāiesmērē.

6. attēls, skat. vāka lapu

→ Virsmu tīrītājam pievienojiet augstspiediena tīrītāja rokas smidzinātājpistoli un savienojumu pievelciet ar roku.

Vajadzības gadījumā jāpievelk ciešāk ar uzgriežņu atslēgu (uzgriežņu atslēgas platums 27).

△ UZMANĪBU

No šļūtenes pieslēguma izplūst spēcīga ne-
tīrā ūdens strūkļa. Nelietojiet virsmu tīrītāju
bez šļūtenes.

7. attēls, skat. vāka lapu

- Blīvgredzenu šļūtenes galā pirms mon-
tāžas iesmērējiet ar komplektā pievie-
noto smēri.
- Ievietojiet pievienoto šļūteni virsmu tīrī-
tāja šļūtenes pieslēgumā un nofiksējiet,
to pagriežot.
- Otru šļūtenes galu aizvelciet līdz note-
kai un nofiksējiet ar komplektā pievie-
noto līplenti.

Norādījums:

Ja iespējams, izvietojiet šļūteni bez kāpu-
ma. Notekūdens maksimālais ceļš
augstums ir 1 m.

Ar klāt pievienoto līplenti iespējams nofik-
sēt brīvo šļūtenes vadu (piemēram, pie
noplūdes režģa).

Vajadzības gadījumā izmantojiet pagarinā-
juma šļūteni (skatīt "Piederumi").

- Strādājot ar ierīci, rokas smidzinātājpis-
toli un virsmu tīrītāja rokturi turiet ar
abām rokām.
- Virsmu tīrītāju vadiet tā, lai tas cieši pie-
kļautos tīrāmajai virsmai.

Ekspluatācijas pārtraukšana

- Pēc darba ar karsto ūdeni darbiniet virs-
mu tīrītāju 2 minūtes ar aukstu ūdeni, lai
tas atdzistu.
- Vajadzības gadījumā izskalojiet virsmu
tīrītāju un nosūkšanas šļūteni ar tīru
ūdeni.

Kopšana

- Sargāt ierīci no sala.
- Glabāšanas laikā neļaut sariem defor-
mēties.

Norādījums:

Lai nodrošinātu nemainīgi labu tīrīšanas re-
zultātu, virsmu tīrītāju pēc lietošanas nenov-
ietojiet uz apaļās sukas.

- Vadrullīšus pēc lietošanas noskalot ar
tīru ūdeni un pēc nožūšanas apsmidzi-
nāt ar penetrējošu eļļu.

Piederumi

Piederumi:	Pasūtījuma nu- murs
Šļūtenes stiprinājums (piesūceknis nostiprinā- šanai pie gludām virs- mām)	2.642-528.0
Netīrumu savācējs (lielo netīrumu atdalītājs)	2.642-532.0
Šļūtenes turētājs (sie- nas stiprinājums)	2.042-001.0
Apaļā suka FRV 50 ME	6.371-011.0
Pagarinātājšļūtene	4.441-040.0

Palīdzība darbības traucējumu gadījumā

Negriežas rotējošā svira:

- Pārbaudiet, vai nav netīras tīrīšanas
sprauslas.

Samazinās nosūkšanas jauda:

- Nodilusi apaļā suka - nomainiet apaļo
suku.
- Aizsērējis nosūkšanas kanāls vai no-
sūkšanas šļūtene - iztīriet nosūkšanas
kanālu un nosūkšanas šļūteni.
- Aizsērējusi inžektora sprausla - iztīriet
inžektora sprauslu.



Prieš pirmą kartą pradėdant naudotis prietaisu, būtina atidžiai perskaityti originalią instrukciją, ja vadovautis ir saugoti, kad ja galima būtų naudotis vėliau arba perduoti naujam savininkui.

Saugos reikalavimai

⚠ PAVOJUS

Sugedęs įrenginys kelia pavojų susižaloti. Prieš pradėdami dirbti, patikrinkite, ar prietaisas yra tvarkingos būklės. Jei būklė nėra nepriekaištinga, prietaiso negalima naudoti.

Draudžiama atlikti prietaiso pakeitimus.

⚠ PAVOJUS

Netinkamai naudojama aukšto slėgio srovė kelia pavojų. Draudžiama srovę nukreipti į asmenis, gyvūnus, veikiančią elektros įrangą arba patį įrenginį.

Pavojus sveikatai. Valydami sveikatai pavojingomis medžiagomis užterštus paviršius, dėvėkite apsauginius drabužius.

⚠ ĮSPĖJIMAS

Aukšto slėgio vandens srovė kelia sužalojimo pavojų.

Dirbant su karštu vandeniu: Pavojus nusideginti prisilietus prie įkaitusių paviršių ir nusiplikyti!

Dirbdami paviršių valymo įrenginiu, mūvėkite apsaugines pirštines ir užsidėkite apsauginius akinius.

Dirbant prie triukšmą stiprinančių dalių, kyla pavojus pažeisti klausą! Tokiu atveju naudokite klausos apsaugos priemones. Likęs vanduo kelia pavojų paslysti. Avėkite neslidžią avalynę. Baigę valyti, pašalinkite likusį vandenį.

Laikykitės aukšto slėgio valymo įrenginio saugos reikalavimų.

Rizikos lygiai

⚠ PAVOJUS

Nuoroda dėl tiesioginio pavojaus, galinčio sukelti sunkius kūno sužalojimus ar mirtį.

⚠ ĮSPĖJIMAS

Nuoroda dėl galimo pavojaus, galinčio sukelti sunkius kūno sužalojimus ar mirtį.

⚠ ATSARGIAI

Nuoroda galimą pavojų, galintį sukelti lengvus sužalojimus.

DĖMESIO

Nuoroda dėl galimo pavojaus, galinčio sukelti materialinius nuostolius.

Simboliai ant prietaiso

 	<p>⚠ ĮSPĖJIMAS Pavojus susižeisti judančia briauna. Veikiant aukšto slėgio valymo mašinai, jokių būdų neikiškite rankų po prietaisu. Išjungus aukšto slėgio valymo mašiną, dar kurį laiką sukasi judanti briauna. Prieš prietaiso darbus, palaukite, kol sustos judanti briauna.</p>
	<p>Dirbdami karšto vandens režimu: ⚠ ĮSPĖJIMAS Pavojus nudegti! Neprišilieskite prie įkaitusių paviršių!</p>
	<p>Nepradėkite naudoti paviršių valymo įrenginio, prieš tai neperskaitę naudojimo instrukcijos.</p>

Naudojimas pagal paskirtį

Paviršių valymo įrenginys skirtas kartu su aukšto slėgio valymo įrenginiu valyti grindų paviršius.

Didžiausias vandens slėgis 25 MPa (250 bar).

Didžiausia vandens temperatūra 85 °C.

Nešvarus vanduo nukreipiamas per žarną.

Aplinkos apsauga



Pakuotės medžiagos gali būti perdirbamos. Neišmeskite pakuočių kartu su buitinėmis atliekomis, bet atiduokite jas perdirbimui.



Naudotų prietaisų sudėtyje yra vertingų, antriam žaliavų perdirbimui tinkamų medžiagų, todėl jie turėtų būti atiduoti perdirbimo įmonėms. Todėl naudo-

tus prietaisus šalinkite pagal atitinkamą antrinių žaliavų surinkimo sistemą.

Nurodymai apie sudedamąsias medžiagas (REACH)

Aktualią informaciją apie sudedamąsias dalis rasite adresu:

www.kaercher.com/REACH

Antgalių rinkiniai

Norėdami, kad Jūsų aukšto slėgio valymo įrenginys veiktų nepriekaištingai, naudokite tinkamus aukšto slėgio antgalius.

Pastaba:

Reikalingi antgalių rinkiniai pritaikyti tam tikrai aukšto slėgio valymo mašinai ir turi būti užsakyti atskirai.

1 pav. žr. viršelio puslapį.

1 Purkštukų dydis (pavyzdys)

- Antgalio dydis nurodytas aukšto slėgio valymo įrenginio gamintojo duomenų lentelėje.
- Šioje lentelėje išsirinkite aukšto slėgio valymo įrenginiui tinkamų antgalių rinkinį.

Aukšto slėgio valymo įrenginio antgalio dydis	Antgalių rinkinys	Antgalių rinkinio antgalio dydis
036...040	2.642-431.0	2x10 + 20
041...045	2.642-432.0	2x11 + 23
046...050	2.642-433.0	2x12 + 26
051...080	2.642-982.0	2x20 + 40
081...100	2.643-769.0	2x30 + 40
101...125	2.643-768.0	2x38 + 50

Sumontuokite antgalių rinkinį

2 pav. žr. viršelio puslapį.

- 1 O žiedas
- 2 Judanti briauna
- 3 Antgalis
- 4 Kreipiamoji veržlė

- O formos žiedą įstatykite į judančios briaunos angą.
- Uždėkite antgalį.

- Antgalį lengvai priveržkite kreipiamąja veržle.

Pastaba:

Srovės kryptis turi būti nustatyta lygiagrečiai su judančios briaunos kryptimi.

3 pav. žr. viršelio puslapį.

- Antgalio rakto plotą (rakto dydis 10) nustatykite lygiagrečiai su judančia briauna.
- Veržlėrakčiu (22 dydžio) tvirtai užveržkite kreipiamąją veržlę.
- Pakartokite procedūrą su antra judančia briauna.

Pastaba:

Paviršių valymo įrenginio purkštukų nemontuokite ant aukšto slėgio valymo įrenginio antgalio.

4 pav. žr. viršelio puslapį.

- 1 Purkštuko antgalis
- 2 Įkišamas raktas

- Purkštuko antgalį su įkišamu raktu įsukite į purkštuvą ir tvirtai užveržkite ranka (8 Nm). Įkišamas raktas pridėtas prie antgalių rinkinio.

Naudojimas

5 pav. žr. viršelio puslapį.

- 1 Rankinis purškimo pistoletas su sukamuoju reguliatoriumi
- 2 Rankinis purškimo pistoletas be sukamojo reguliatoriaus
- 3 Įmova, trumpa
- 4 Įmova, ilga

Transportuojant trumpa įmova įmontuojama į prietaisą naudoti su rankiniu purškimo pistoletu su sukamuoju reguliatoriumi.

Kad būtų galima naudoti su rankiniu purškimo pistoletu be sukamojo reguliatoriaus, reikia išsukti trumpą įmovą ir pakeisti pridėta ilga įmova.

Prieš montuodami įmovos O formos žiedą sutapkite tepalu.

6 pav. žr. viršelio puslapį.

- Prijunkite prie paviršių valymo įrenginio aukšto slėgio valymo įrenginio rankinį

purškimo pistoletą ir tvirtai priveržkite ranka.

Jeigu reikia, priveržkite veržlérakčiu (27 rakto dydis).

⚠ ATSARGIAI

Iš žarnos movos išteka stipri nešvaraus vandens srovė. Nenaudokite paviršių valymo įrenginio be žarnos.

7 pav. žr. viršelio puslapį.

- Prieš montuodami žarnos gale tarpinį žiedą, patepkite jį pridėtu tepalu.
- Pridėta paviršių valymo įrenginio žarna įkiškite į žarnos movą ir užsukite.
- Kitą žarnos galą nuveskite į nutekamąją angą ir pritvirtinkite pridėtu lipuku.

Pastaba:

Jei įmanoma, žarną nutieskite be pakilimo. Maksimalus nuotekų pakėlimo aukštis siekia 1 m.

Pridėta lipnia juosta galite pritvirtinti laisvą žarnos galą (pavyzdžiui, prie išleidimo grotelį).

Jei reikia, naudokite ilginamąją žarną (žr. „Priedai“).

- Dirbdami rankinį purškimo pistoletą ir paviršių valymo įrenginio rankeną laikykite abiem rankomis.
- Paviršių valymo įrenginį valdykite taip, kad jis glaudžiai gulėtų ant valomo paviršiaus.

Naudojimo nutraukimas

- Baigę darbą karštu vandeniu, 2 minutes dirbkite šalto vandens režimu, kad paviršių valymo įrenginys atvėstų.
- Jei reikia, paviršių valymo įrenginį ir nusiurbimo žarną išskalaukite švariu vandeniu.

Priežiūra

- Saugokite prietaisą nuo šalčio.
- Laikydami nedeformuokite šerių.

Pastaba:

Siekdami užtikrinti nuolatinį gerus siurbimo rezultatus, baigę naudoti paviršių valymo įrenginį, nestatykite jo ant šepetio apvado.

- Baigę naudoti, nuplaukite kreipiamuosius ratukus švariu vandeniu ir nusauginę apipurškite plaunamuoju tepalu.

Dalys

Priedai:	Užsakymo numeris
Žarnos tvirtinimo elementas (siurbtukas tvirtinimui ant lygaus paviršiaus)	2.642-528.0
Nešvarumų gaudyklė (stambių nešvarumų atskyriklis)	2.642-532.0
Žarnos laikiklis (tvirtinimui prie sienos)	2.042-001.0
Šepetio apvadas FRV 50 ME	6.371-011.0
Ilginamoji žarna	4.441-040.0

Pagalba gedimų atveju

Nesisuka judanti briauna:

- Patikrinkite, ar švarūs valymo antgaliai.

Mažėja siurbimo galia:

- Nusidėvėjęs šepetio apvadas. Pakeiskite šepetio apvadą.
- Užsikisęs nusiurbimo kanalas arba žarna. Išvalykite nusiurbimo kanalą ir žarną.
- Užsikisęs purkštuvo antgalis. Išvalykite purkštuvo antgalį.



Перед першим застосуванням вашого пристрою прочитайте цю оригінальну інструкцію з експлуатації, після цього дійте відповідно неї та збережіть її для подальшого користування або для наступного власника.

Правила безпеки

⚠ НЕБЕЗПЕКА

Небезпека поранення від несправного пристрою. Перед початком роботи перевірити належний стан пристрою.

Якщо пристрій несправний, то його не можна використовувати.

Забороняється будь-яким чином змінювати прилад.

⚠ НЕБЕЗПЕКА

Струмись води, що знаходиться під високим тиском, може становити небезпеку при неправильному використанні.

Забороняється скеровувати струмінь води на людей, тварин, увімкнене електричне обладнання чи на сам високопідірний миючий апарат.

Небезпека для здоров'я. Під час очищення поверхонь, забруднених небезпечними для здоров'я речовинами, слід користуватися відповідним захисним одягом.

⚠ ПОПЕРЕДЖЕННЯ

Небезпека травмування від струменя води під тиском.

Під час робіт з гарячою водою: Небезпека опіку об гарячу поверхню та небезпека обварювання!

Під час роботи з пристроєм для очищення поверхонь слід носити захисні рукавички і окуляри.

Небезпека пошкодження органів слуху під час роботи з частинами, що підсилюють звук! У цьому випадку користуватися засобами захисту органів слуху.

Небезпека ковзання із-за залишкової води. Носити взуття з нековзною підшоєю. Видаляти залишкову воду після завершення очищення.

Дотримуватись вказівок по техніці безпеки при роботі з очищувачами високого тиску.

Рівень небезпеки

⚠ НЕБЕЗПЕКА

Вказівка щодо небезпеки, яка безпосередньо загрожує та призводить до тяжких травм чи смерті.

⚠ ПОПЕРЕДЖЕННЯ

Вказівка щодо потенційно можливої небезпечної ситуації, що може призвести до тяжких травм чи смерті.

⚠ ОБЕРЕЖНО

Вказівка щодо потенційно небезпечної ситуації, яка може спричинити отримання легких травм.

УВАГА

Вказівка щодо можливої потенційно небезпечної ситуації, що може спричинити матеріальні збитки.

Символи на пристрої

	⚠ ПОПЕРЕДЖЕННЯ
	Небезпека поранення обертовим важелем. Забороняється братися за нижню частину пристрою при працюючому очищувачі високого тиску. Обертювий важіль ще деякий час обертається після вимкнення очищувача. Перед початком обслуговування пристрою слід дочекатись, поки обертовий важіль не зупиниться.
	При роботі з гарячою водою: ⚠ ПОПЕРЕДЖЕННЯ Небезпека опіку! Не торкатися до гарячих поверхонь!
	Перед початком роботи з пристроєм для очищення поверхонь необхідно прочитати керівництво по експлуатації.

Правильне застосування

Пристрій для очищення поверхонь призначений для очищення поверхонь підлог у поєднанні з миючим апаратом високого тиску.

Максимальний тиск води 25 мПа (250 бар).
Максимальна температура води 85 °С.
Забруднена вода відводиться через шланг.

Захист навколишнього середовища



Матеріали упаковки піддаються переробці для повторного використання. Будь ласка, не викидайте пакувальні матеріали разом із домашнім сміттям, віддайте їх для повторного використання.



Старі пристрої містять цінні матеріали, що можуть використовуватися повторно. Тому, будь ласка, утилізуйте старі пристрої за допомогою спеціальних систем збору сміття.

Інструкції із застосування компонентів (REACH)

Актуальні відомості про компоненти наведені на веб-вузлі за адресою:
www.kaercher.com/REACH

Комплекти сопел

Щоб забезпечити справну роботу Вашого очищувача, Ви повинні використовувати відповідні форсунки.

Вказівка:

Потрібні пакети насадок призначені для відповідних пристроїв миття під високим тиском і повинні замовлятися окремо.

Фото 1, див. сторінку суперобкладинки

1 Величина форсунки (приклад)

- ➔ Величина форсунки вказана в заводській таблиці очищувача високого тиску.
- ➔ Вибрати відповідний пакет форсунок для очищувача високого тиску з наступної таблиці.

Величина форсунки Очищувач високого тиску	Пакет форсунок	Величина форсунки Пакет форсунок
036...040	2.642-431.0	2x10 + 20
041...045	2.642-432.0	2x11 + 23
046...050	2.642-433.0	2x12 + 26
051...080	2.642-982.0	2x20 + 40
081...100	2.643-769.0	2x30 + 40
101...125	2.643-768.0	2x38 + 50

Установка сопла

Фото 2, див. сторінку суперобкладинки

- 1 Ущільнююче кільце
- 2 Ротаційне плече
- 3 Сопло
- 4 Накидна гайка

- ➔ Вставити ущільнююче кільце в паз ротаційного плеча.
- ➔ Встановити сопло.
- ➔ Легко закрутити сопло накидною гайкою.

Вказівка:

Вихідний струмінь має знаходитись паралельно ротаційному плечеві.

Фото 3, див. сторінку суперобкладинки

- ➔ Поверхню під ключ сопла (ключ на 10) вирівняти паралельно ротаційному плечеві.
- ➔ Закрутити накидну гайку (ключ на 20) гайковим ключем.
- ➔ Повторити процес на другому ротаційному плечу.

Вказівка:

Не дозволяється встановлювати форсунки для пристрою очищення поверхонь на струминну трубку очищувача високого тиску.

Фото 4, див. сторінку суперобкладинки

- 1 Інжекторна форсунка
- 2 Торцевий гайковий ключ

- ➔ Вгвинтити інжекторну форсунку за допомогою торцевого гайкового ключа в інжектор та затягнути від руки (8Nm). Торцевий гайковий ключ є у комплекті форсунок.

Експлуатація

Фото 5, див. сторінку суперобкладинки

- 1 Ручний пістолет-розпилювач з поворотним регулятором
- 2 Ручний пістолет-розпилювач без поворотного регулятора
- 3 Ніпель, короткий
- 4 Ніпель, довгий

У стані поставки у прилад вбудований короткий ніпель для використання на ручному пістолеті-розпилювачі з поворотним регулятором.

Для використання з пістолетом без поворотного регулятора короткий ніпель необхідно викрутити й замінити довгим ніпелем, який входить до комплексу поставки.

Перед встановленням змазати ущільнювальні кільця ніпеля.

Фото 6, див. сторінку суперобкладинки

→ Приєднати ручний розпилювач мючочого апарату високого тиску до пристрою для очищення поверхонь і затягнути вручну.

У разі необхідності затягнути гайковим ключем (ширина зіву ключа 27).

⚠ **ОБЕРЕЖНО**

З елемента шлангового підключення виходить сильний струмінь забрудненої води. Не використовувати пристрій для очищення поверхонь без шлангу.

Фото 7, див. сторінку суперобкладинки

→ Перед монтажем змастити ущільнювальне кільце на кінці шланга мастилом, що додається.

→ Вставити шланг, що додається, в елемент підключення шлангу пристрою для очищення поверхонь та зафіксувати шляхом повертання.

→ Інший кінець шланга ввести у стічний отвір і зафіксувати стрічкою з липучками, що додається.

Вказівка:

Якщо це можливо, шланг слід прокласти без нахилу. Максимальна висота підйому стічних вод складає 1 м.

За допомогою стрічки-липучки, яка входить до комплексу, можливо зафіксувати вільний кінець шлангу (наприклад на решітці зливу).

При необхідності слід використовувати шланг-подовжувач (див. "Приладдя").

→ Під час роботи тримати пістолет-розпилювач та ручку пристрою для очищення поверхонь двома руками.

→ Засіб для чищення поверхонь ввести таким чином, щоб він щільно прилягав до поверхні, що очищується.

Зняття з експлуатації

→ Після проведення робіт з використанням гарячої води дати попрацювати

пристрою для очищення поверхонь з холодною водою протягом 2 хвилин.

→ При необхідності промити пристрій для очищення поверхонь та всмоктувальний шланг чистою водою.

Догляд

→ Слід захищати прилад від морозу.

→ Уникати деформації щетини під час зберігання.

Вказівка:

Для забезпечення належної потужності всмоктування не ставити пристрій для очищення поверхонь після використання на щетину.

→ Після роботи сполоснути направляючі ролики чистою водою і змастити проникаючим мастилом.

Акcesуари

Деталі:	Номер замовлення
Фіксатор шланга (присосок для фіксації на рівних поверхнях)	2.642-528.0
Шлямбовловлювач (віддільник грубих часток бруду)	2.642-532.0
Тримач для шланга (настінне кріплення)	2.042-001.0
Щетина FRV 50 ME	6.371-011.0
Шланг-подовжувач	4.441-040.0

Допомога у випадку неполадок

Важіль, що обертається, не обертається:

→ Перевірити чистячі насадки на предмет забруднень.

Швидкість відкачування:

→ Щетина зношена - Замінити щетину.

→ Всмоктувальний канал або всмоктувальний шланг засмічений - Очистити всмоктувальний канал і всмоктувальний шланг.

→ Інжекторна насадка засмітилася - Очистити інжекторну насадку.



<http://www.kaercher.com/dealersearch>

