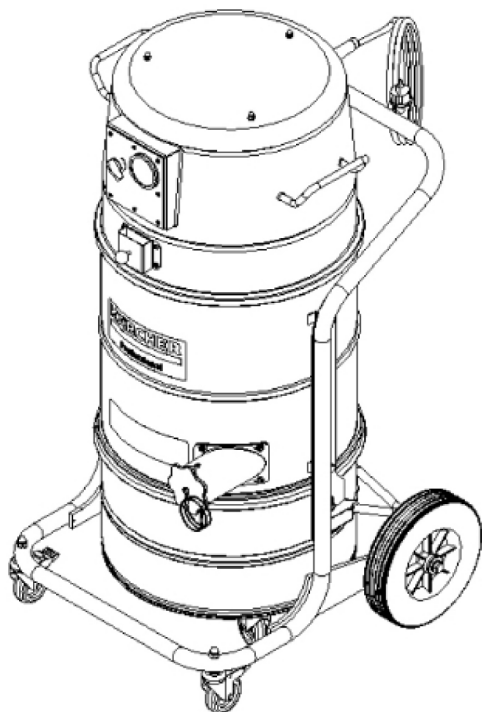


IVM 40/12-1 M Z22



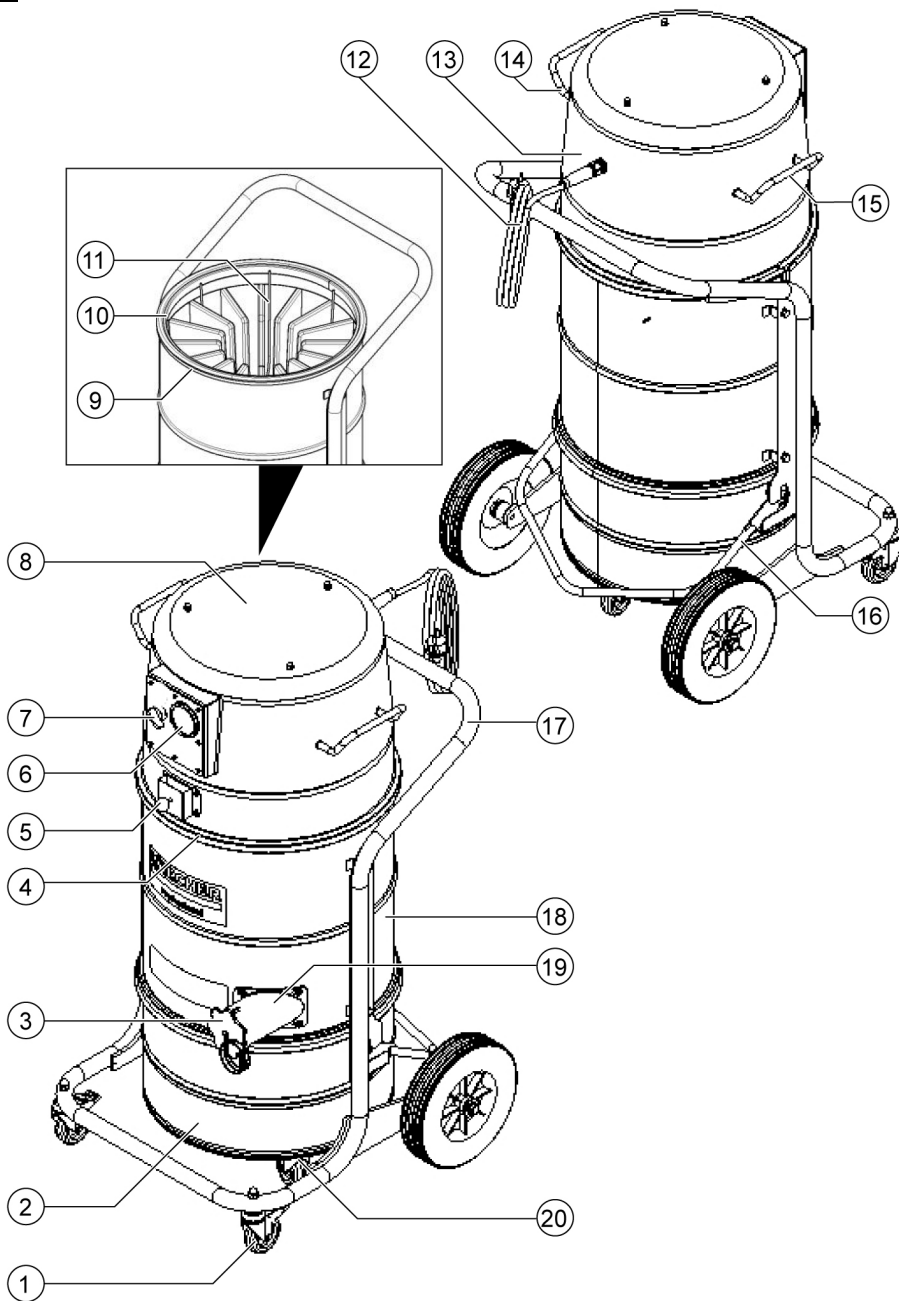
Deutsch	5
English	15
Français	26
Italiano	36
Español	47
Português	57
Nederlands	68
Türkçe	78
Svenska	88
Suomi	97
Norsk	107
Dansk	116
Eesti	126
Latviešu	135
Lietuviškai	145
Polski	154
Magyar	165
Čeština	175
Slovenčina	185
Slovenščina	195
Românește	205
Hrvatski	215
Srpski	225
Ελληνικά	235
Русский	247
Українська	259
Български	270

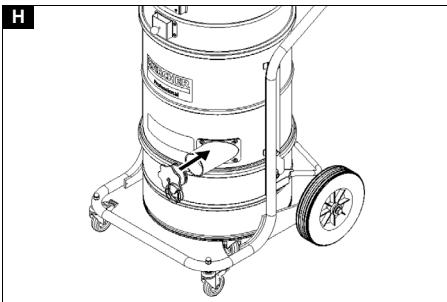
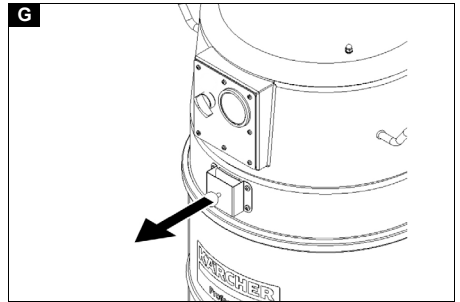
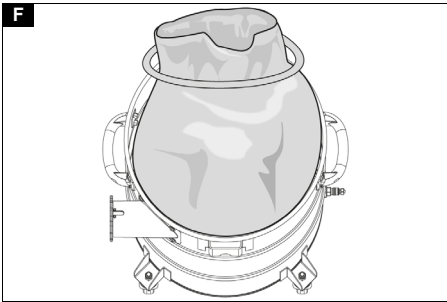
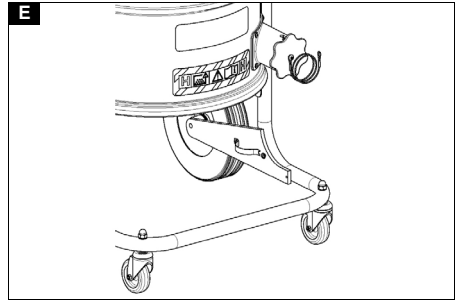
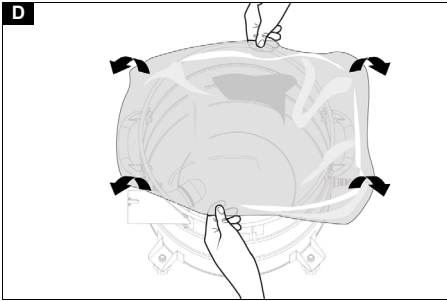
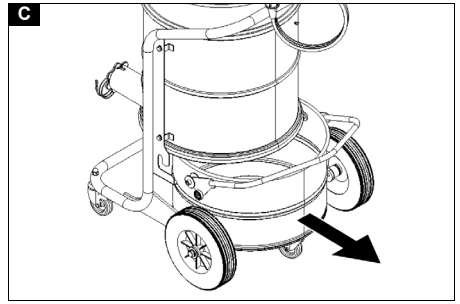
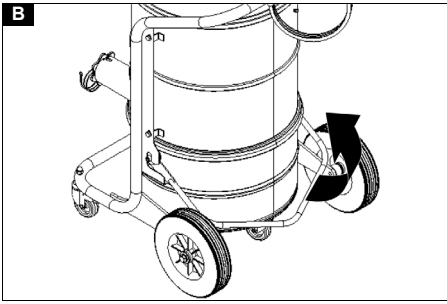


Register
your product
www.kaercher.com/welcome









Inhalt

Allgemeine Hinweise.....	5
Sicherheitshinweise	5
Bestimmungsgemäße Verwendung ...	6
Umweltschutz.....	7
Zubehör und Ersatzteile.....	7
Lieferumfang	7
Gerätebeschreibung	7
Symbole auf dem Gerät.....	7
Inbetriebnahme	8
Betrieb.....	8
Transport.....	11
Lagerung.....	11
Pflege und Wartung	11
Hilfe bei Störungen	13
Entsorgung.....	14
Garantie	14
Technische Daten	14
EU-Konformitätserklärung.....	14

Allgemeine Hinweise



Lesen Sie vor der ersten Benutzung Ihres Geräts diese Originalbetriebsanleitung, handeln Sie danach und bewahren Sie diese für späteren Gebrauch oder für Nachbesitzer auf.

- Vor erster Inbetriebnahme Sicherheitshinweise Nr. 5.956-249.0 unbedingt lesen.
- Bei Nichtbeachtung der Betriebsanleitung und der Sicherheitshinweise können Schäden am Gerät und Gefahren für den Bediener und andere Personen entstehen.
- Bei Transportschaden sofort Händler informieren.

Sicherheitshinweise

Gefahrenstufen

⚠ **GEFAHR**

- Hinweis auf eine unmittelbar drohende Gefahr, die zu schweren Körperverletzungen oder zum Tod führt.

⚠ **WARNUNG**

- Hinweis auf eine möglicherweise gefährliche Situation, die zu schweren Körperverletzungen oder zum Tod führen kann.

⚠ **VORSICHT**

- Hinweis auf eine möglicherweise gefährliche Situation, die zu leichten Verletzungen führen kann.

ACHTUNG

- Hinweis auf eine möglicherweise gefährliche Situation, die zu Sachschäden führen kann.

Allgemeine Sicherheitshinweise

⚠ **GEFAHR** • Gebrauch des Geräts und der Substanzen, für die es benutzt werden soll, einschließlich des sicheren Verfahrens der Beseitigung des aufgenommenen Materials nur durch geschultes Personal.

• Wenn die Abluft im Raum zurückgeführt wird, muss eine ausreichende Luftwechselrate L im Raum vorhanden sein. Um die geforderten Grenzwerte einzuhalten, darf der zurückgeführte Volumenstrom maximal 50% des Frischluftvolumens (Raumvolumen $V_R \times$ Luftwechselrate L_W) betragen.

Ohne besondere Lüftungsmaßnahme gilt: $L_W = 1h^{-1}$. • Dieses Gerät enthält gesundheitsschädlichen Staub. Leerungs- und Wartungsvorgänge, einschließlich der Beseitigung der Staubsammelbehälter, dürfen nur von Fachleuten durchgeführt werden, die entsprechende Schutzausrüstung tragen. • Saugen Sie nur mit allen Filterelementen, da sonst der Saugmotor beschädigt wird und eine Gesundheitsgefährdung durch erhöhten Feinstaubausstoß auftritt. • Beachten Sie die anwendbaren Sicherheitsbestimmungen, die für die zu behandelnden Materialien zutreffen. • Beachten Sie die Sicherheitsbestimmungen für die aufzusaugenden Materialien. Bei sachgemäßem / unsachgemäßem Betrieb können Teile des Geräts bis zu 125 °C heiß werden. • Das vom Hersteller zugelassene Zubehör ist elektrisch leitend. Verwenden Sie kein anderes Zubehör. • Die Verwendung eines Verlängerungskabels ist nicht erlaubt.

⚠ **WARNUNG** • Das Gerät darf nicht im Freien unter nassen Bedingungen verwendet oder aufbewahrt werden. • Betätigen Sie für einen sicheren Stand des Geräts die

Feststellbremsen an der Lenkrolle. Bei offener Feststellbremse kann sich das Gerät unkontrolliert in Bewegung setzen. • Das Gerät ist nicht für das Auf- bzw. Absaugen von brennbaren Flüssigkeiten (entzündlich, leicht entzündlich, hoch entzündlich nach Gefahrstoffrecht Richtlinie 67/548/EWG) (Flammpunkt unter 55 °C) sowie Gemischen brennbarer Stäube mit brennbaren Flüssigkeiten geeignet. • Das Gerät ist nicht für das Aufsaugen von Stäuben mit extrem niedriger Mindestzündenergie ($ME < 1 \text{ mJ}$), wie z. B. Toner, Netzschwefel, Aluminiumpulver, Bleistearat geeignet. • Das Gerät ist nicht für das Aufsaugen von Zündquellen und von Stäuben mit einer Glühmtemperatur $\leq 190 \text{ °C}$ geeignet. • Prüfen Sie vor jeder Inbetriebnahme, ob die Potentialausgleichsleitungen (Erdungsleiter) angeschlossen sind.

⚠ VORSICHT • Schalten Sie bei längeren Betriebspausen und nach Gebrauch das Gerät am Geräteschalter aus und ziehen Sie den Netzstecker. • Das Gerät darf nur außerhalb einer Zone 22 eingesteckt werden.

Hinweis • Beachten Sie, dass für Stäube mit einer Zündenergie unter 1 mJ zusätzliche Vorschriften gelten können.

Verhalten im Notfall

⚠ GEFAHR

Verletzungs- und Beschädigungsgefahr bei Kurzschluss oder anderen elektrischen Fehlern

Gefahr eines Stromschlags, Gefahr von Verbrennungen

Schalten Sie das Gerät aus und ziehen Sie den Netzstecker.

Verhalten in Falle eines Filterbruchs / Leckage:

1. Das Gerät sofort abschalten.
Das Gerät darf nicht mehr betrieben werden.
2. Den Filter ersetzen.

Bestimmungsgemäße Verwendung

Das Gerät ist bestimmt zum:

- Absaugen trockener, nicht brennbarer, gesundheitsgefährlicher abgelagerter Stäube; Staubklasse M nach EN 60335-2-69
- Absaugen von Stäuben der Staubgruppen IIIC, IIIB und IIIA
- Absaugen brennbarer Stäube in Zone 22
- Aufsaugen von feuchten Substanzen
- Industriellen Gebrauch, z. B. in Lager- und Fertigungsbereichen
- Einsatz über Tage

Die einwandfreie Funktion des Geräts wird nur durch die Saugschlauch-Nennweiten DN40 und DN50 gewährleistet.

Jedlicher andere Gebrauch wird als unsachgemäß angesehen.

Das Gerät ist nicht geeignet zum:

- Aufsaugen von Zündquellen und von Stäuben mit einer Glühmtemperatur $\leq 190 \text{ °C}$
- Aufsaugen von explosionsgefährlichen oder diesen gleichgestellten Stoffen im Sinne von §1 SprengG, explosiver Dampf-Luftgemische, sowie von Al- und Mg-Stäuben
- Aufsaugen von brennbaren Flüssigkeiten (entzündlich, leicht entzündlich, hoch entzündlich nach Gefahrstoffrecht Richtlinie 67/548/EWG) (Flammpunkt unter 55 °C), sowie Gemischen brennbarer Stäube mit brennbaren Flüssigkeiten
- Aufsaugen von Magnesiumstaub oder Pulver
- Aufsaugen von Mischungen aus brennbaren Flüssigkeiten und brennbarem Staub
- Aufsaugen von glühenden oder heißen Partikeln, dies könnte sonst zu einem Brand oder Explosion führen
- Aufsaugen von Krebs erzeugenden Stoffen
- Anschluss an eine stauberzeugende Maschine

Umweltschutz



Die Verpackungsmaterialien sind recyclebar. Bitte Verpackungen umweltgerecht entsorgen.



Elektrische und elektronische Geräte enthalten wertvolle recyclebare Materialien und oft Bestandteile wie Batterien, Akkus oder Öl, die bei falschem Umgang oder falscher Entsorgung eine potenzielle Gefahr für die menschliche Gesundheit und die Umwelt darstellen können. Für den ordnungsgemäßen Betrieb des Geräts sind diese Bestandteile jedoch notwendig. Mit diesem Symbol gekennzeichnete Geräte dürfen nicht mit dem Hausmüll entsorgt werden.

Hinweise zu Inhaltsstoffen (REACH)

Aktuelle Informationen zu Inhaltsstoffen finden Sie unter: www.kaercher.de/REACH

Zubehör und Ersatzteile

⚠ GEFAHR

Explosionsgefahr durch nicht zugelassenes Zubehör

Verwenden Sie nur vom Hersteller zugelassenes und mit dem Ex-Aufkleber gekennzeichnetes Zubehör für den Gebrauch der Bauart 22.

Nur Original-Zubehör und Original-Ersatzteile verwenden, sie bieten die Gewähr für einen sicheren und störungsfreien Betrieb des Geräts.

Informationen über Zubehör und Ersatzteile finden Sie unter www.kaercher.com.

Hinweis

Im Lieferumfang ist kein Zubehör enthalten. Das Zubehör muss je nach Anwendung separat bestellt werden.

Lieferumfang

Prüfen Sie beim Auspacken den Inhalt auf Vollständigkeit. Bei Transportschäden benachrichtigen Sie bitte Ihren Händler.

Gerätebeschreibung

Abbildungen siehe Grafikseite

Abbildung A

- ① Lenkrolle mit Feststellbremse
- ② Schmutzbehälter

- ③ Verschlussstopfen
- ④ Verriegelung des Zwischenrings
- ⑤ Filterabreinigung
- ⑥ Manometer
- ⑦ Geräteschalter Saugturbine
- ⑧ Saugkopf
- ⑨ Filter
- ⑩ Dichtring
- ⑪ Niederhalter Filter
- ⑫ Netzkabel
- ⑬ Typenschild
- ⑭ Tragegriff
- ⑮ Tragegriff
- ⑯ Bügelgriff des Schmutzbehälters
- ⑰ Schubbügel
- ⑱ Filterring
- ⑲ Saugstutzen
- ⑳ Fahrgestell

Symbole auf dem Gerät



Das Gerät ist zum Saugen für Stäube bis Staubklasse M geeignet.

⚠ WARNUNG

Schädigung der Haut, Lunge und Augen Feinstaubausstoß bei Leerungs- und Wartungsarbeiten und Entsorgung
Tragen Sie bei Leerungs- und Wartungsarbeiten, einschließlich der Entsorgung der Staubsammelbehälter die vorgeschriebene Schutzausrüstung.



DN 40	MAX	XX,X kPa/ XX,X mbar
DN 50	MAX	XX,X kPa/ XX,X mbar
DN 70	MAX	XX,X kPa/ XX,X mbar

Der Aufkleber zeigt die Werte für den max. Unterdruck in Relation zum verwendeten Saugschlauchquerschnitt. Der aktuelle Wert kann am Manometer abgelesen wer-

den. Die für dieses Gerät geltenden Werte siehe Kapitel *Mindestvolumenstrom ableiten*. Wird der Wert unterschritten, muss der Filter gereinigt (siehe Kapitel *Filter abreinigen*) oder ersetzt werden (siehe Kapitel *Filter ersetzen*). Die verschiedenen Saugschlauchquerschnitte ermöglichen eine Anpassung an die verschiedenen Anschlussquerschnitte der Zubehörteile.



Keine Zündquellen einsaugen!
Geeignet zum Aufsaugen brennbarer Stäube der Staubexplosionsklassen in Zone 22.



Filter
(Bestell-Nr. 9.990-222.0)



Entsorgungsbeutel
(Bestell-Nr. 9.989-606.0)

Inbetriebnahme

⚠ **WARNUNG**

Nicht korrekt angeschlossene Potentialausgleichsleitung

Stromschlag

Prüfen Sie vor jeder Inbetriebnahme, ob die Potentialausgleichsleitung (Erdungsleitung) angeschlossen ist.

⚠ **WARNUNG**

Gefahr durch gesundheitsschädlichen Staub

Atemwegserkrankungen durch Einatmen von Staub.

Saugen Sie nicht ohne Filterelement, da sonst eine Gesundheitsgefährdung durch erhöhten Feinstaubausstoß auftritt.

ACHTUNG

Fehlendes Filterelement

Beschädigung des Saugmotors

Saugen Sie nicht ohne Filterelement.

1. Das Gerät in die Arbeitsposition bringen.
2. Das Gerät mit den Feststellbremsen sichern.
3. Sicherstellen, dass der Saugkopf ordnungsgemäß aufgesetzt ist.
4. Den Saugschlauch (nicht im Lieferumfang enthalten) in den Sauganschluss stecken.

5. Den Füllstand im Schmutzbehälter prüfen (siehe Kapitel *Füllstand Schmutzbehälter prüfen*).
6. Ggf. den Schmutzbehälter leeren (siehe Kapitel *Schmutzbehälter leeren*).
7. Vor dem Trockensaugen den Entsorgungsbeutel einsetzen (siehe Kapitel *Trockensaugen*).
8. Das gewünschte Zubehör (nicht im Lieferumfang enthalten) auf den Saugschlauch stecken.

Füllstand Schmutzbehälter prüfen

Wenn der Schmutzbehälter bis zur Unterkante des Saugstutzens am Schmutzbehälter gefüllt ist, muss er geleert werden. Das Gerät schaltet nicht automatisch aus, wenn die maximale Füllhöhe überschritten wird.

1. Den Füllstand im Schmutzbehälter regelmäßig prüfen.

Anti-Statik-System

Durch den geerdeten Anschlussstutzen werden statische Aufladungen abgeleitet. Dadurch werden Funkenbildung und Stromstöße mit vom Hersteller zugelassenem elektrisch leitendem Zubehör verhindert.

Betrieb

Das Gerät ist zum Saugen von Feinstaub bis Staubklasse M geeignet.

⚠ **WARNUNG**

Gefahr durch gesundheitsschädlichen Staub

Atemwegserkrankungen durch Einatmen von Staub.

Saugen Sie nicht ohne Filterelement, da sonst eine Gesundheitsgefährdung durch erhöhten Feinstaubausstoß auftritt.

ACHTUNG

Gefahr durch Feinstaubeintritt

*Beschädigungsfahr des Saugmotors.
Entfernen Sie beim Saugen niemals das Filterelement.*

Trockensaugen

Hinweis

Das Gerät ist als Industriestaubsauger zum Saugen von trockenen, brennbaren Stäuben geeignet.

Von Nass- zu Trockensaugen wechseln

ACHTUNG

Wechsel von Nass- auf Trockensaugen

Beschädigungsgefahr des Filters

Saugen Sie bei nassem Filterelement keinen trockenen Staub auf, da dies den Filter zusetzt und ihn unbrauchbar machen kann.

1. Den nassen Filter vor Benutzung zum Trockensaugen gut trocknen lassen oder durch einen trockenen ersetzen.
2. Bei Bedarf den Filter wechseln.

Entsorgungsbeutel einsetzen

1. Das Gerät mit den Feststellbremsen sichern.

Abbildung B

2. Den Bügelgriff nach oben ziehen.
Der Schmutzbehälter wird entriegelt und abgesenkt.

Abbildung C

3. Den Schmutzbehälter am Bügelgriff aus dem Gerät ziehen.

Abbildung D

4. Den Entsorgungsbeutel in den Schmutzbehälter einsetzen und sorgfältig an die Behälterwand und am Behälterboden anlegen.
5. Den Rand des Entsorgungsbeutels über den Rand des Schmutzbehälters nach außen stülpen.

⚠ **WARNUNG**

Unsachgemäßer Umgang beim Verriegeln des Schmutzbehälters

Quetschgefahr

Während der Verriegelung keinesfalls die Hände zwischen Schmutzbehälter und Filterring halten oder in die Nähe der Hebe-
mechanik bringen.

Den Schmutzbehälter durch Betätigung des Bügelgriffs mit beiden Händen verriegeln.

Abbildung E

ACHTUNG

Statische Aufladung des Schmutzbehälters

Entzünden von Stäuben

Achten Sie darauf, dass die Erdung am Fahrgestell Kontakt mit dem Schmutzbehälter hat.

6. Den Schmutzbehälter einsetzen und mit dem Bügelgriff verriegeln.

Entsorgungsbeutel entfernen

1. Das Gerät mit den Feststellbremsen sichern.

Abbildung B

2. Den Bügelgriff nach oben ziehen.
Der Schmutzbehälter wird entriegelt und abgesenkt.

Abbildung C

3. Den Schmutzbehälter am Bügelgriff aus dem Gerät ziehen.

Abbildung F

4. Den Entsorgungsbeutel hochstülpen.
5. Den Entsorgungsbeutel mit dem Kabelbinder dicht verschließen.
6. Den Entsorgungsbeutel herausnehmen.
7. Den Entsorgungsbeutel gemäß den gesetzlichen Bestimmungen entsorgen.

⚠ **WARNUNG**

Unsachgemäßer Umgang beim Verriegeln des Schmutzbehälters

Quetschgefahr

Während der Verriegelung keinesfalls die Hände zwischen Schmutzbehälter und Filterring halten oder in die Nähe der Hebe-
mechanik bringen.

Den Schmutzbehälter durch Betätigung des Bügelgriffs mit beiden Händen verriegeln.

Abbildung E

ACHTUNG

Statische Aufladung des Schmutzbehälters

Entzünden von Stäuben

Achten Sie darauf, dass die Erdung am Fahrgestell Kontakt mit dem Schmutzbehälter hat.

8. Den Schmutzbehälter einsetzen und mit dem Bügelgriff verriegeln.

Gerät einschalten

1. Den Netzstecker in die Steckdose stecken.
2. Das Gerät am Geräteschalter Saugturbinen einschalten.
3. Den Saugvorgang beginnen.

Saugvorgang durchführen

1. Den Füllstand im Schmutzbehälter regelmäßig prüfen, da das Gerät beim Saugen nicht automatisch abschaltet.
2. Bei Bedarf den Schmutzbehälter leeren (siehe Kapitel *Schmutzbehälter leeren*).
3. Bei Bedarf den Filter reinigen (siehe Kapitel *Filter abreinigen*) oder wechseln / ersetzen (siehe Kapitel *Filter ersetzen*).

Mindestvolumenstrom ablesen

An der Frontseite des Geräts ist ein Manometer eingebaut, das den Saugunterdruck innerhalb des Geräts anzeigt. Wird der maximale Unterdruck (siehe Tabelle) erreicht, muss der Filter gereinigt werden (siehe Kapitel *Filter abreinigen*). Dieser Wert ist abhängig von der Geräteleistung und dem verwendeten Saugschlauch. Wird der Unterdruck durch das Abreinigen nicht deutlich reduziert, muss der Filter ersetzt werden (siehe Kapitel *Filter ersetzen*).

ACHTUNG

Überschreiten des maximalen Unterdrucks

Saugverlust

Bei Überschreitung des angegebenen Wertes fällt die Luftgeschwindigkeit unter 20 m/s ab. Reinigen oder ersetzen Sie den Filter.

Nennweite Saugschlauch	Maximaler Unterdruck
DN40	12,0 kPa (120 mbar)
DN50	7,0 kPa (70 mbar)

Filter abreinigen

Wird am Manometer der maximale Unterdruck angezeigt (siehe Kapitel *Mindestvolumenstrom ablesen*), muss der Filter gereinigt werden.

Abbildung G

1. Während des Saugvorgangs die Einlassöffnung oder den Saugschlauch schließen.

2. Die Klappe der Filterabreinigung 3-4-mal ziehen und dabei jeweils 1-2 s lang geöffnet halten.

Gerät ausschalten

1. Das Gerät am Geräteschalter Saugturbinen ausschalten.
2. Den Netzstecker ziehen.

Nach jedem Betrieb

Schmutzbehälter leeren

Der Schmutzbehälter ist bei Bedarf und nach jedem Gebrauch zu leeren. Die Einlassöffnung oder der Saugschlauch sind geschlossen.

1. Das Gerät am Geräteschalter Saugturbinen einschalten.
2. Den Filter abreinigen (siehe Kapitel *Filter abreinigen*).
3. Das Gerät am Geräteschalter Saugturbinen ausschalten.
4. Das Gerät mit den Feststellbremsen sichern.

Abbildung B

5. Den Bügelgriff nach oben ziehen. Der Schmutzbehälter wird entriegelt und abgesenkt.

Abbildung C

6. Den Schmutzbehälter am Bügelgriff aus dem Gerät ziehen.
7. Den Schmutzbehälter leeren. Dazu ggf. den Entsorgungsbeutel entfernen (siehe *Entsorgungsbeutel entfernen*).

△ WARNUNG

Unsachgemäßer Umgang beim Verriegeln des Schmutzbehälters

Quetschgefahr

Während der Verriegelung keinesfalls die Hände zwischen Schmutzbehälter und Filterring halten oder in die Nähe der Hebelmechanik bringen.

Den Schmutzbehälter durch Betätigung des Bügelgriffs mit beiden Händen verriegeln.

Abbildung E

ACHTUNG

Statische Aufladung des Schmutzbehälters

Entzünden von Stäuben

Achten Sie darauf, dass die Erdung am Fahrgestell Kontakt mit dem Schmutzbehälter hat.

8. Den Schmutzbehälter einsetzen und mit dem Bügelgriff verriegeln.

Sauganschluss verschließen

⚠ **WARNUNG**

Verletzungsgefahr

Schädigung der Haut, Lunge und Augen durch Feinstaub

Nach Entfernen des Saugschlauchs muss der Sauganschluss mit dem Verschlussstopfen verschlossen werden.

1. Den Saugschlauch entfernen.

Abbildung H

2. Den Verschlussstopfen passgenau in den Sauganschluss einsetzen.
3. Den Verschlussstopfen bis zum Anschlag einschieben.
4. Den Verschlussstopfen nach rechts drehen, bis der Sauganschluss fest verschlossen ist.

Gerät reinigen

⚠ **WARNUNG**

Unsachgemäße Entsorgung von Abwässern

Umweltverschmutzung

Beachten Sie die örtlichen Vorschriften zur Abwasserbehandlung.

1. Das Gerät innen und außen durch Absaugen und Abwischen mit einem feuchten Tuch reinigen.
Beim Absaugen des Geräts ist ein Sauger mit gleicher oder besserer Klassifizierung zu verwenden.
2. Das Zubehör (nicht im Lieferumfang enthalten) bei Bedarf mit Wasser ausspülen und trocknen.

Gerät aufbewahren

1. Das Netzkabel um den Kabelhalter wickeln.
2. Das Gerät in einem trockenen Raum abstellen und vor unbefugter Benutzung sichern.

Transport

⚠ **VORSICHT**

Nichtbeachtung des Gewichts

Verletzungs- und Beschädigungsgefahr

Beachten Sie beim Transport das Gewicht des Geräts.

1. Für den staubfreien Transport den Sauganschluss verschließen (siehe Kapitel *Sauganschluss verschließen*).
2. Die Feststellbremsen lösen und das Gerät am Schubbügel schieben.
3. Zum Verladen das Gerät am Fahrgestell und am Schubbügel fassen.
4. Beim Transport in Fahrzeugen, das Gerät gegen Rutschen und Kippen sichern.

Lagerung

⚠ **VORSICHT**

Nichtbeachtung des Gewichts

Verletzungs- und Beschädigungsgefahr

Beachten Sie bei der Lagerung das Gewicht des Geräts.

1. Das Gerät nur in Innenräumen lagern.

Pflege und Wartung

⚠ **GEFAHR**

Unabsichtlich anlaufendes Gerät, Berührung von stromführenden Teilen

Verletzungsgefahr, Stromschlag

Schalten Sie vor Arbeiten am Gerät das Gerät aus.

Ziehen Sie den Netzstecker.

⚠ **GEFAHR**

Gefahr durch gesundheitsschädlichen Staub

Atemwegserkrankungen durch Einatmen von Staub.

Tragen Sie bei Wartungsarbeiten (z. B. Filterwechsel) eine Atemschutzmaske P2 oder höherwertig und Einwegkleidung.

⚠ **WARNUNG**

Gefahr durch gesundheitsschädlichen Staub

Atemwegserkrankungen durch Einatmen von Staub.

Sicherheitseinrichtungen zur Verhütung von Gefahren müssen mindestens einmal jährlich vom Hersteller oder einer unterwiesenen Person auf ihre sicherheitstechnisch

einwandfreie Funktion geprüft werden, z. B. Dichtheit des Geräts, Beschädigung des Filters, Funktion der Kontrolleinrichtungen.

ACHTUNG

Silikonhaltige Pflegemittel

Kunststoffteile können angegriffen werden. Verwenden Sie zum Reinigen keine silikonhaltigen Pflegemittel.

Staub beseitigende Maschinen sind Sicherheitseinrichtungen zur Verhütung oder Beseitigung von Gefahren im Sinne von BGV A1.

- Zur Wartung durch den Benutzer muss das Gerät auseinandergenommen, gereinigt und gewartet werden, soweit es durchführbar ist, ohne dabei eine Gefahr für das Wartungspersonal und andere Personen hervorzurufen. Geeignete Vorsichtsmaßnahmen beinhalten Entgiftung vor dem Auseinandernehmen, Vorsorge treffen für örtlich gefilterte Zwangsentlüftung, wo das Gerät auseinandergenommen wird, Reinigung der Wartungsfläche und geeigneter Schutz des Personals.
- Das Äußere des Geräts sollte durch Staubsaugverfahren entgiftet und sauber abgewischt werden, oder mit Abdichtmittel behandelt werden, bevor es aus dem gefährlichen Gebiet genommen wird. Alle Geräteteile müssen als verunreinigt angesehen werden, wenn sie aus dem gefährlichen Gebiet genommen werden. Es müssen geeignete Maßnahmen ergriffen werden, um eine Staubverteilung zu vermeiden.
- Bei der Durchführung von Wartungs- und Reparaturarbeiten müssen alle verunreinigten Gegenstände, die nicht zufrieden stellend gereinigt werden können, weggeworfen werden. Solche Gegenstände müssen in undurchlässigen Beuteln, in Übereinstimmung mit den gültigen Bestimmungen für die Beseitigung solchen Abfalls, entsorgt werden.

- Bei Transport und Wartung des Geräts sind die Saugstutzen mit den Verschlussstopfen zu verschließen.
1. Beachten Sie, dass Sie einfache Wartungs- und Pflegearbeiten selbst durchführen können.
 2. Reinigen Sie die Geräteoberfläche und die Behälterinnenseite regelmäßig mit einem feuchten Tuch.

Prüf- und Wartungsarbeiten

Lassen Sie das Gerät regelmäßig gemäß den jeweiligen nationalen Vorschriften des Gesetzgebers zur Unfallverhütung prüfen. Wartungsarbeiten müssen durch eine sachkundige Person zu regelmäßigen Zeitpunkten nach den Angaben des Herstellers durchgeführt werden, dabei sind bestehende Bestimmungen und Sicherheitsanforderungen zu beachten. Arbeiten an der Elektroanlage dürfen nur von einer Elektrofachkraft durchgeführt werden. Bei Fragen wenden Sie sich bitte an die KÄRCHER Niederlassung.

Filter ersetzen

△ VORSICHT

Staubausstoß beim Wechseln des Filters

Schädigung der Haut, Lunge und Augen durch austretende Stäube

Tragen Sie beim Filterwechsel die vorgeschriebene Schutzkleidung.

Führen Sie den Filterwechsel in einem geeigneten Wartungsbereich durch.

Entsorgen Sie den Filter nach den gesetzlichen Vorschriften.

1. Das Gerät mit den Feststellbremsen sichern.
2. Das Gerät am Geräteschalter ausschalten.
3. Den Netzstecker ziehen.
4. Den Saugkopf entriegeln und entfernen.
5. Den kontaminierten Filter entfernen.
6. Den kontaminierten Filter sofort nach Entnahme aus dem Gerät in einen Beutel verbringen und den Beutel dicht verschließen.
7. Den kontaminierten Filter gemäß gesetzlicher Anforderungen entsorgen.

8. Den Dichtring auf Beschädigungen prüfen.
9. Den Schmutz auf der Reinluftseite entfernen.
10. Den neuen Filter in umgekehrter Reihenfolge einsetzen. Darauf achten, dass der Niederhalter Filter mittig in den Filtertaschen ausgerichtet ist.
11. Den Saugkopf aufsetzen und verriegeln.

Entsorgungsbeutel ersetzen

1. Das Gerät mit den Feststellbremsen sichern.

Abbildung B

2. Den Bügelgriff nach oben ziehen.
Der Schmutzbehälter wird entriegelt und abgesenkt.

Abbildung C

3. Den Schmutzbehälter am Bügelgriff aus dem Gerät ziehen.

Abbildung F

4. Den Entsorgungsbeutel hochstülpen.
5. Den Entsorgungsbeutel mit dem Kabelbinder dicht verschließen.
6. Den Entsorgungsbeutel herausnehmen.
7. Den Entsorgungsbeutel gemäß den gesetzlichen Bestimmungen entsorgen.

Abbildung D

8. Den neuen Entsorgungsbeutel in den Schmutzbehälter einsetzen und sorgfältig an die Behälterwand und am Behälterboden anlegen.
9. Den Rand des Entsorgungsbeutels über den Rand des Schmutzbehälters nach außen stülpen.

⚠ **WARNUNG**

Unsachgemäßer Umgang beim Verriegeln des Schmutzbehälters *Quetschgefahr*

*Während der Verriegelung keinesfalls die Hände zwischen Schmutzbehälter und Filterring halten oder in die Nähe der Hebe-
mechanik bringen.*

Den Schmutzbehälter durch Betätigung des Bügelgriffs mit beiden Händen verriegeln.

Abbildung E

ACHTUNG

Statische Aufladung des Schmutzbehälters

Entzünden von Stäuben

Achten Sie darauf, dass die Erdung am Fahrgestell Kontakt mit dem Schmutzbehälter hat.

10. Den Schmutzbehälter einsetzen und mit dem Bügelgriff verriegeln.

Hilfe bei Störungen

⚠ **GEFAHR**

Unabsichtliches Anlaufen des Geräts / Elektrischer Schlag

Unabsichtliches Anlaufen des Saugmotors kann Verletzungen verursachen. Spannung auf elektrischen Teilen kann zu einem Stromschlag führen.

Schalten Sie vor allen Arbeiten am Gerät das Gerät aus und ziehen Sie den Netzstecker.

Lassen Sie alle Prüfungen und Arbeiten an elektrischen Teilen von einem Fachmann ausführen.

Hinweis

Tritt eine Störung auf, muss das Gerät sofort abgeschaltet werden. Vor erneuter Inbetriebnahme muss die Störung beseitigt werden.

Kann die Störung nicht behoben werden, muss das Gerät vom Kundendienst überprüft werden.

Saugturbine läuft nicht

1. Die Steckdose und die Sicherung der Stromversorgung prüfen.
2. Das Netzkabel und den Netzstecker des Geräts prüfen.
3. Das Gerät einschalten.

Saugkraft lässt nach

1. Die Verstopfungen aus der Saugdüse, dem Saugrohr oder dem Saugschlauch entfernen.
2. Den Saugkopf und den Schmutzbehälter auf den richtigen Sitz prüfen.
3. Den Filter abreinigen (siehe Kapitel *Filter abreinigen*).
4. Den Filtersitz prüfen und ggf. korrigieren.

5. Den Filter ersetzen (siehe Kapitel *Filter ersetzen*).

Staubaustritt beim Saugen

1. Den Filtersitz prüfen und ggf. korrigieren.
2. Den Filter abreinigen (siehe Kapitel *Filter abreinigen*).
3. Den Filter ersetzen (siehe Kapitel *Filter ersetzen*).

Entsorgung

Das Gerät ist gemäß den gesetzlichen Bestimmungen am Ende der Lebensdauer zu entsorgen.

Garantie

In jedem Land gelten die von unserer zuständigen Vertriebsgesellschaft herausgegebenen Garantiebedingungen. Etwaige Störungen an Ihrem Gerät beseitigen wir innerhalb der Garantiefrist kostenlos, sofern ein Material- oder Herstellungsfehler die Ursache sein sollte. Im Garantiefall wenden Sie sich bitte mit Kaufbeleg an Ihren Händler oder die nächste autorisierte Kundendienststelle.
(Adresse siehe Rückseite)

Technische Daten

Elektrischer Anschluss

Netzspannung	V	220-240
Phase	~	1
Netzfrequenz	Hz	50-60
Nennleistung	W	1200
Maximale Leistung	W	1350
Schutzart		IP64
Schutzklasse		I

Maße und Gewichte

Typisches Betriebsgewicht	kg	61,2
Länge x Breite x Höhe	mm	645 x 655 x 1140
Effektive Filterfläche	m ²	1,5

Umgebungsbedingungen

Umgebungstemperatur	°C	-10<Ta<40
Lagertemperatur	°C	-10-40

Leistungsdaten Gerät

Behältervolumen	l	40
Vakuum (max.)	kPa	24,7
Max. Volumenstrom mit Saugschlauch DN50, L=3,0 m / L=5,0 m	m ³ /h	205 / 190
Max. Volumenstrom mit Saugschlauch DN40, L=3,0 m / L=5,0 m	m ³ /h	175 / 165
Anschluss Saugschlauch		NW DN70
Nennweite Saugschlauch		DN40/50
Hauptfilter Bestellnummer		9.990-222.0

Ermittelte Werte gemäß EN 60335-2-69

Hand-Arm-Vibrationswert	m/s ²	<2,5
Unsicherheit K	m/s ²	1
Schalldruckpegel L _{pA}	dB(A)	73
Unsicherheit K _{pA}	dB(A)	2

Netzkabel

Typ		H07R N-F 3G1,5 mm ²
Teilenummer		6.650-035.0
Kabellänge	m	10

Technische Änderungen vorbehalten.

EU-Konformitätserklärung

Hiermit erklären wir, dass die nachfolgend bezeichnete Maschine aufgrund ihrer Konzipierung und Bauart sowie in der von uns in Verkehr gebrachten Ausführung den einschlägigen grundlegenden Sicherheits- und Gesundheitsanforderungen der EU-Richtlinien entspricht. Bei einer nicht mit uns abgestimmten Änderung der Maschine verliert diese Erklärung ihre Gültigkeit.

Produkt: Trockensauger

Typ: 9.990-xxx

Einschlägige EU-Richtlinien

2006/42/EG (+2009/127/EG)
2014/30/EU
2011/65/EU
2014/34/EU

Angewandte harmonisierte Normen

EN 60335-1
EN 60335-2-69
EN 55014-1: 2017 + A11: 2020
EN 55014-2: 2015
EN IEC 61000-3-2: 2019
EN 61000-3-3: 2013 + A1: 2019
EN 61000-3-11: 2000
EN 62233: 2008
EN IEC 63000: 2018
EN 60079-0: 2018
EN 60079-31: 2014

Angewandte nationale Normen

-

Kennzeichnung



II 3D Ex tc IIIC T125°C Dc



Die Unterzeichnenden handeln im Auftrag
und mit Vollmacht der Geschäftsführung.

Geschäftsführender Gesellschafter
M. Pfister
Kärcher Industrial Vacuuming GmbH
Robert-Bosch-Straße 4-8
73550 Waldstetten (Germany)
Tel.: +49 7171 94888-0
Fax: +49 7171 94888-528
Waldstetten, 22/09/01

Contents

General instructions	15
Safety information	15
Intended use	16
Environmental protection	17
Accessories and spare parts	17
Scope of delivery	17
Device description	17
Symbols on the device	18
Initial startup	18
Operation	19
Transport	21
Storage	21
Care and maintenance	21
Troubleshooting guide	23
Disposal	24
Warranty	24
Technical data	24
Declaration of Conformity	24

General instructions

  Read these original instructions before using your device for the first time, adhere to the instructions contained therein and store them for later reference or subsequent owners.

- Be sure to read the safety instructions no. 5.956-249.0 prior to the initial start-up.
- If the operating instructions and safety instructions are not observed, the device can be damaged and dangers could arise for users and other persons.
- Notify the dealer immediately in the case of shipping damage.

Safety information

Hazard levels

DANGER

- *Indication of an imminent threat of danger that will lead to severe injuries or even death.*

WARNING

- *Indication of a potentially dangerous situation that may lead to severe injuries or even death.*

CAUTION

- *Indication of a potentially dangerous situation that may lead to minor injuries.*

ATTENTION

- Indication of a potentially dangerous situation that may lead to damage to property.

General safety instructions

⚠ **DANGER** ● Only trained personnel are permitted to use the device and the substances for which it is to be used, including the safe procedure for disposing of the vacuumed material. ● An air exchange rate L must be present in the room when the exhaust gas is returned into the room. To remain within the required limit values, the volume flow of returned air must be no greater than 50% of the fresh air volume (room volume V_R x air exchange rate L_W). Without special ventilation measures, the following applies: $L_W=1h^{-1}$. ● This device contains dust that is harmful to your health. Emptying and maintenance, including removal of the dust bag, may only be performed by technical specialists wearing suitable personal protective equipment. ● Only vacuum with all filter elements in place, otherwise the suction motor will be damaged and there will be a health risk due to increased fine dust emissions. ● Observe the applicable safety instructions for the materials being vacuumed. ● Observe the safety regulations for the materials to be vacuumed. Parts of the device can heat up to temperatures of up to 125 °C during proper/improper operation. ● The accessories approved by the manufacturer are electrically conductive. Do not use any other accessories. ● Use of an extension cable is prohibited.

⚠ **WARNING** ● The device must not be used or stored outdoors in wet conditions. ● Apply the parking brake at the steering roller to ensure a secure footing for the device. The device may move uncontrollably if the parking brake is open. ● The device is not suitable for the suctioning or vacuuming of flammable liquids (flammable, easily flammable, highly flammable according to Dangerous Substances Directive 67/548/EEC) (flash point below 55 °C) and mix-

tures of flammable dusts and liquids. ● The device is not suitable for the vacuuming of dusts with extremely low minimum ignition energy ($ME < 1$ mJ), e.g. toner, mesh, aluminium powder, lead acid suitable. ● The device is not suitable for sucking up ignition sources and dusts with a glow temperature ≤ 190 °C. ● Every time before use, check whether the equipotential bonding conductors (earthing conductors) are connected.

⚠ **CAUTION** ● Switch off the device at the power switch and unplug the mains plug in the case of longer breaks in operation and after use. ● The device may only be plugged in outside zone 22.

Note ● Note that additional regulations may apply to dusts with an ignition energy below 1 mJ.

Behaviour in the event of an emergency

⚠ **DANGER**

Risk of injury and damage in the event of a short-circuit or other electrical faults

Danger of electric shock, danger of burns
Switch off the device and unplug the mains plug.

Behaviour in case of filter breakage / leakage:

1. Switch off the unit immediately.
The unit may not be operated without the fresh water filter.
2. Replace the filter.

Intended use

The device is intended for:

- Vacuuming dry, non-flammable, deposited dusts hazardous to health; dust class M according to EN 60335-2-69
- For vacuuming dusts of the dust groups IIIC, IIIB and IIIA
- Extraction of combustible dusts in zone 22
- Vacuuming of moist substances
- Industrial use, e.g. in storage and production areas
- Use above ground

The device's correct function is only guaranteed when using suction hose nominal widths of DN40 and DN50.

Any other use constitutes improper use.

The device is not suitable for:

- Vacuuming of ignition sources and dusts with a glow temperature $\leq 190\text{ }^{\circ}\text{C}$
- vacuuming of explosive or equivalent substances as defined in §1 SprengG, explosive steam/air mixtures, as well as Al and Mg dusts
- vacuuming of flammable liquids (flammable, easily flammable, highly flammable according to Dangerous Substances Directive 67/548/EEC) (flash point below $55\text{ }^{\circ}\text{C}$) and mixtures of flammable dusts and liquids
- vacuuming of magnesium dust or powder
- vacuuming of mixtures of flammable liquids and flammable dust
- vacuuming smouldering or hot particles; this could otherwise result in a fire or an explosion
- Vacuuming of carcinogens
- Connection to a dust-generating machine

Environmental protection



The packing materials can be recycled. Please dispose of packaging in accordance with the environmental regulations.



Electrical and electronic devices contain valuable, recyclable materials and often components such as batteries, rechargeable batteries or oil, which - if handled or disposed of incorrectly - can pose a potential danger to human health and the environment. However, these components are required for the correct operation of the device. Devices marked by this symbol are not allowed to be disposed of together with the household rubbish.

Notes on the content materials (REACH)

Current information on content materials can be found at: www.kaercher.de/REACH

Accessories and spare parts

⚠ DANGER

Risk of explosion when used with non-permitted accessories

Only use accessories permitted by the manufacturer and with the Ex label for type 22 usage.

Only use original accessories and original spare parts. They ensure that the appliance will run safely and fault-free.

Information on accessories and spare parts can be found at www.kaercher.com.

Note

No accessories are included in the scope of delivery. The accessories must be ordered separately depending on the application.

Scope of delivery

Check the contents for completeness when unpacking. In the event of shipping damage, please notify your dealer.

Device description

For the illustrations, refer to the graphics page

Illustration A

- ① Steering roller with parking brake
- ② Dirt receptacle
- ③ Sealing plug
- ④ Spacer lock
- ⑤ Filter dedusting
- ⑥ Pressure gauge
- ⑦ Suction turbine power switch
- ⑧ Suction head
- ⑨ filter
- ⑩ Sealing ring
- ⑪ Filter hold-down device
- ⑫ Mains cable
- ⑬ Type plate
- ⑭ Carrying handle
- ⑮ Carrying handle
- ⑯ Bow handle of the dirt receptacle
- ⑰ Push handle
- ⑱ Filter ring
- ⑲ Suction hose port
- ⑳ Chassis

Symbols on the device



The device is suitable for vacuuming dusts up to dust class M.

⚠ WARNING

Damage to the skin, lungs and eyes

Expulsion of fine dust during emptying and maintenance work and disposal

Wear the prescribed personal protective gear when performing during emptying and maintenance work, including disposal of the dust bag.



DN 40	MAX	XX,X kPa/ XX,X mbar
DN 50	MAX	XX,X kPa/ XX,X mbar
DN 70	MAX	XX,X kPa/ XX,X mbar

The maximum vacuum value in relation to the hose cross-section is specified on the label. The actual value can be read on the pressure gauge. For the values applicable to this device, see chapter *Reading the minimum volumetric flow*. If this value is not reached, the filter must be cleaned (see chapter *Dedusting the filter*) or replaced (see chapter *Replacing the filter*). The various different hose cross-sections allow adaptation to the various different connection cross-sections of the accessories.



Do not vacuum any sources of ignition! Suitable for vacuuming inflammable dusts of dust explosion classes in zone 22.



Filter
(Order no. 9.990-222.0)



Dust bag
(Order no. 9.989-606.0)

Initial startup

⚠ WARNING

Potential equalisation line not connected correctly

Electric shock

Every time before use, check whether the equipotential bonding conductor (earthing conductors) are connected.

⚠ WARNING

Danger from dust that is harmful to your health

Respiratory sicknesses through inhalation of dust.

Do not vacuum without correctly installed filter elements, otherwise a danger to health from increased fine dust emission is present.

ATTENTION

Missing filter element

Damage to the suction motor

Do not vacuum without a filter element.

1. Bring the device into the working position.
2. Secure the device with the parking brakes.
3. Ensure that the suction head is fitted correctly.
4. Insert the suction hose (not included in the scope of delivery) into the suction connection.
5. Check the filling level in the dirt receptacle (see chapter *Check the dirt receptacle filling level*).
6. Empty the dirt receptacle if necessary (see chapter *Emptying the dirt receptacle*).
7. Fit the dust bag before dry vacuuming (see chapter *Dry vacuuming*).
8. Fit the desired accessory (not included in the scope of delivery) onto the suction hose.

Check the dirt receptacle filling level

The dirt receptacle must be emptied when filled to the lower edge of the suction hose port on the dirt receptacle. The device does not switch off automatically if the maximum filling level is exceeded.

1. Check the dirt receptacle filling level regularly.

Anti-static system

Static charges are discharged through the earthed connection nozzles. This prevents sparking and electric shocks with electrically conductive accessories approved by the manufacturer.

Operation

The device is suitable for vacuuming fine dust up to dust class M.

⚠ WARNING

Danger from dust that is harmful to your health

Respiratory sicknesses through inhalation of dust.

Do not vacuum without correctly installed filter elements, otherwise a danger to health from increased fine dust emission is present.

ATTENTION

Danger due to fine dust entering

Risk of damage to the suction motor.

Never remove the filter element when vacuuming.

Dry vacuuming

Note

The device is an industrial vacuum cleaner for vacuuming dry, flammable dusts.

Switching from wet to dry vacuuming

ATTENTION

Switching from wet to dry vacuuming

Risk of damage to the filter

Do not vacuum dry dust with a wet filter element because this clogs the filter and can make it unusable.

1. Allow the wet filter to dry completely or replace it with a dry filter before using the device for dry vacuuming.
2. Replace the filter if necessary.

Fitting the dust bag

1. Secure the device with the parking brakes.

Illustration B

2. Pull the bow handle up.

The dirt receptacle is unlocked and lowered.

Illustration C

3. Pull the dirt receptacle out of the device by the bow handle.

Illustration D

4. Fit the dust bag in the dirt receptacle and carefully position it against the container wall and the container floor.
5. Fold the edge of the dust bag over the edge of the dirt receptacle to the outside.

⚠ WARNING

Improper handling when locking the dirt receptacle

Risk of crushing

Under no circumstances should you hold your hands between the dirt receptacle and filter ring or allow them to come close to the lifting mechanism while locking it.

Lock the dirt receptacle by operating the bow handle with both hands.

Illustration E

ATTENTION

Static charge of the dirt receptacle

Ignition of dusts

Make sure that the grounding on the chassis is in contact with the dirt receptacle.

6. Fit the dirt receptacle and lock it with the bow handle.

Removing the dust bag

1. Secure the device with the parking brakes.

Illustration B

2. Pull the bow handle up.

The dirt receptacle is unlocked and lowered.

Illustration C

3. Pull the dirt receptacle out of the device by the bow handle.

Illustration F

4. Turn up the dust bag.
5. Seal the dust bag tightly with the cable tie.
6. Remove the dust bag.

- Dispose of the dust bag in accordance with statutory regulations.

⚠ WARNING

Improper handling when locking the dirt receptacle

Risk of crushing

Under no circumstances should you hold your hands between the dirt receptacle and filter ring or allow them to come close to the lifting mechanism while locking it.

Lock the dirt receptacle by operating the bow handle with both hands.

Illustration E

ATTENTION

Static charge of the dirt receptacle

Ignition of dusts

Make sure that the grounding on the chassis is in contact with the dirt receptacle.

- Fit the dirt receptacle and lock it with the bow handle.

Switching on the device

- Plug the mains plug into the socket.
- Switch on the device at the suction turbine power switch.
- Start vacuuming.

Performing the vacuuming process

- Regularly check the filling level in the dirt receptacle, since the device does not switch off automatically.
- If necessary, empty the dirt receptacle (see chapter *Emptying the dirt receptacle*).
- If necessary, clean the filter (see chapter *Dedusting the filter*) or change/replace the filter (see chapter *Replacing the filter*).

Reading the minimum volumetric flow

A pressure gauge showing the vacuum inside the device is mounted on the front of the device. The filter must be cleaned when the maximum vacuum (see table) is reached (see chapter *Dedusting the filter*). This value depends on the device performance and the suction hose used. If the vacuum is not significantly reduced by dedusting, the filter must be replaced (see chapter *Replacing the filter*).

ATTENTION

Exceeding the maximum vacuum

Suction loss

If the specified value is exceeded, the air speed in the suction hose drops below 20 m/s. Clean or replace the filter.

Nominal width of the suction hose	Maximum vacuum
DN40	12.0 kPa (120 mbar)
DN50	7.0 kPa (70 mbar)

Dedusting the filter

The filter must be cleaned if the pressure gauge shows the maximum vacuum (see chapter *Reading the minimum volumetric flow*).

Illustration G

- Close the inlet opening or the suction hose during the suction process.
- Pull the flap of the filter dedusting system 3-4 times and hold it open for 1-2 seconds each time.

Switching off the device

- Switch off the device at the suction turbine power switch.
- Pull out the mains plug.

Each time after use

Emptying the dirt receptacle

The dirt receptacle must be emptied as necessary and after each use.

The inlet opening or the suction hose are closed.

- Switch on the device at the suction turbine power switch.
- Dedust the filter (see chapter *Dedusting the filter*).
- Switch off the device at the suction turbine power switch.
- Secure the device with the parking brakes.

Illustration B

- Pull the bow handle up.

The dirt receptacle is unlocked and lowered.

Illustration C

- Pull the dirt receptacle out of the device by the bow handle.

7. Empty the dirt receptacle. To do this, remove the dust bag if necessary (see *Removing the dust bag*).

⚠ WARNING

Improper handling when locking the dirt receptacle

Risk of crushing

Under no circumstances should you hold your hands between the dirt receptacle and filter ring or allow them to come close to the lifting mechanism while locking it.

Lock the dirt receptacle by operating the bow handle with both hands.

Illustration E

ATTENTION

Static charge of the dirt receptacle

Ignition of dusts

Make sure that the grounding on the chassis is in contact with the dirt receptacle.

8. Fit the dirt receptacle and lock it with the bow handle.

Closing the suction connection

⚠ WARNING

Risk of injury

Damage to the skin, lungs and eyes through fine dust

The suction connection must be closed using the sealing plug after removing the suction hose.

1. Remove the suction hose.

Illustration H

2. Insert the sealing plug precisely into the suction connection.
3. Push the sealing plug in all the way to the end stop.
4. Turn the sealing plug to the right until the suction connection is tightly closed.

Cleaning the device

⚠ WARNING

Improper disposal of waste water

Environmental pollution

Observe the local waste water treatment regulations.

1. Vacuum the inside and outside of the device and clean with a moist cloth.
A vacuum cleaner with the same or better classification must be used for vacuuming the device.

2. If necessary, rinse the accessories (not included in the scope of delivery) with water and dry them.

Storing the device

1. Wind the mains cable onto the cable holders.
2. Store the device in a dry room and secure it against unauthorised use.

Transport

⚠ CAUTION

Failure to observe the weight

Risk of injury and damage

Be aware of the weight of the device during transportation.

1. Close the suction connection for dust-free transport (see chapter *Closing the suction connection*).
2. Release the parking brakes and push the device by the push handle.
3. Grasp the device by the chassis and the push handle for loading.
4. Secure the device against slipping and tipping over when transporting in vehicles.

Storage

⚠ CAUTION

Failure to observe the weight

Risk of injury and damage

Be aware of the weight of the device during storage.

1. Store the device indoors only.

Care and maintenance

⚠ DANGER

Inadvertently starting up device, touching live components

Risk of injury, electric shock

Switch off the device before performing any work on the device.

Remove the mains plug.

⚠ DANGER

Danger from dust that is harmful to your health

Respiratory sicknesses through inhalation of dust.

Wear a breathing protection mask of class P2 or higher and disposable clothing when

performing maintenance work (e.g. filter change).

⚠ WARNING

Danger from dust that is harmful to your health

Respiratory sicknesses through inhalation of dust.

Safety devices providing hazard protection must be checked for correct safety-related functionality at least annually by the manufacturer or an appropriately instructed person, e.g. absence of leaks, filter damage, functionality of the monitoring devices.

ATTENTION

Care agents containing silicone

These can attach plastic components.

Do not use care agents containing silicone for cleaning.

Dust extraction machines are safety devices for the prevention or elimination of hazards according to the German BGV A1.

- For servicing performed by the user, the device must be disassembled, cleaned and maintained only to the degree that this is possible without presenting a danger to the maintenance personnel and other persons. Suitable precautionary measures include detoxification before disassembly. Make provisions for local forced ventilation at the location where the device is to be disassembled, for cleaning the maintenance surface and to ensure adequate protection for the personnel.
- The exterior of the device should be detoxified by vacuuming and wiped clean, or treated with sealant before being removed from the hazardous area. All device parts must be regarded as contaminated when they are taken from the hazardous area. Suitable measures must be taken to prevent distribution of the dust.
- All contaminated objects resulting from maintenance and repair work that cannot be satisfactorily cleaned must be correctly disposed of. Such objects must be disposed of in sealed bags in accord-

ance with the applicable regulations for the disposal of this type of waste.

- The suction hose ports are to be closed using the sealing plugs during transport and maintenance of the device.
 1. Note that you can carry out simple maintenance and care work yourself.
 2. Clean the surface of the device and the interior of the container regularly with a moist cloth.

Inspection and maintenance work

Have the device regularly inspected according to the respective national accident prevention regulations. Maintenance work as specified by the manufacturer must be performed by a technically qualified person at the specified regular intervals and in accordance with the applicable regulations and safety requirements. Work on electrical components may only be performed by a qualified electrician. Please contact a KÄRCHER branch office if you have any questions.

Replacing the filter

⚠ CAUTION

Emission of dust when changing the filter

Damage to the skin, lungs and eyes through emitted dust

Wear the prescribed protective clothing when changing the filter.

Change the filter in a suitable maintenance area.

Dispose of the filter in accordance with the statutory regulations.

1. Secure the device with the parking brakes.
2. Switch off the device using the trigger.
3. Pull out the mains plug.
4. Unlock and remove the suction head.
5. Remove the contaminated filter.
6. Immediately after removing the contaminated filter from the device, place it in a bag and seal the bag tightly.
7. Dispose of the contaminated filter according to legal requirements.
8. Check the sealing ring for damage.

9. Remove any dirt deposits from the clean air side.
10. Fit the new filter in reverse order. Make sure that the filter hold-down device is centred in the filter pockets.
11. Fit and lock the suction head.

Replace dust bag

1. Secure the device with the parking brakes.

Illustration B

2. Pull the bow handle up.
The dirt receptacle is unlocked and lowered.

Illustration C

3. Pull the dirt receptacle out of the device by the bow handle.

Illustration F

4. Turn up the dust bag.
5. Seal the dust bag tightly with the cable tie.
6. Remove the dust bag.
7. Dispose of the dust bag in accordance with statutory regulations.

Illustration D

8. Insert the new dust bag in the dirt receptacle and carefully place it against the container wall and the container floor.
9. Fold the edge of the dust bag over the edge of the dirt receptacle to the outside.

⚠ **WARNING**

Improper handling when locking the dirt receptacle

Risk of crushing

Under no circumstances should you hold your hands between the dirt receptacle and filter ring or allow them to come close to the lifting mechanism while locking it.

Lock the dirt receptacle by operating the bow handle with both hands.

Illustration E

ATTENTION

Static charge of the dirt receptacle

Ignition of dusts

Make sure that the grounding on the chassis is in contact with the dirt receptacle.

10. Fit the dirt receptacle and lock it with the bow handle.

Troubleshooting guide

⚠ **DANGER**

Unintentional start-up of the device / electric shock

Unintentional start-up of the suction motor can cause injuries. Voltage present on electrical parts can cause an electric shock. Switch off the device and unplug the mains plug before performing any work on the device.

Have all checks and work on electrical parts performed by a qualified technician.

Note

The device must be switched off immediately in the event of a malfunction. The malfunction must be eliminated before switching the device on again.

If the malfunction cannot be corrected, the device must be checked by the Customer Service department.

Suction turbine does not start up

1. Check the socket and the power supply fuse.
2. Check the mains cable and the mains plug of the device.
3. Switch the device on.

Suction power decreases

1. Remove the blockages from the suction nozzle, the suction pipe or the suction hose.
2. Check that the suction head and the dirt receptacle are correctly seated.
3. Dedust the filter (see chapter *Dedusting the filter*).
4. Check the seating of the filter and correct if necessary.
5. Replace the filter (see chapter *Replacing the filter*).

Escaping dust when vacuuming

1. Check the seating of the filter and correct if necessary.
2. Dedust the filter (see chapter *Dedusting the filter*).
3. Replace the filter (see chapter *Replacing the filter*).

Disposal

At the end of its service life, the device is to be disposed of in accordance with statutory regulations.

Warranty

The warranty conditions issued by our sales company responsible apply in all countries. We shall remedy possible malfunctions on your device within the warranty period free of cost, provided that a material or manufacturing defect is the cause. In a warranty case, please contact your dealer (with the purchase receipt) or the next authorised customer service site. (See overleaf for the address)

Technical data

Electrical connection

Mains voltage	V	220-240
Phase	~	1
Power frequency	Hz	50-60
Nominal power	W	1200
Maximum power	W	1350
Protection type		IP64
Protection class		I

Dimensions and weights

Typical operating weight	kg	61.2
Length x width x height	mm	645 x 655 x 1140
Effective filter area	m ²	1.5

Ambient conditions

Ambient temperature	°C	-10<Ta<40
Storage temperature	°C	-10-40

Device performance data

Container capacity	l	40
Vacuum (max.)	kPa	24.7
Max. volume flow with suction hose DN50, L=3.0 m / L=5.0 m	m ³ /h	205 / 190
Max. volume flow with suction hose DN40, L=3.0 m / L=5.0 m	m ³ /h	175 / 165
Suction hose connection		NW DN70
Nominal width of the suction hose		DN40/50
Main filter order number		9.990-222.0

Determined values in acc. with EN 60335-2-69

Hand-arm vibration value	m/s ²	<2.5
Uncertainty K	m/s ²	1
Sound pressure level L _{pA}	dB(A)	73
Uncertainty K _{pA}	dB(A)	2

Mains cable

Type		H07R N-F 3G1.5 mm ²
Part number		6.650-035.0
Cable length	m	10

Subject to technical modifications.

Declaration of Conformity

EU Declaration of Conformity

We hereby declare that the machine described below complies with the relevant basic safety and health requirements in the EU Directives, both in its basic design and construction as well as in the version placed in circulation by us. This declaration is invalidated by any changes made to the machine that are not approved by us.

Product: Dry vacuum cleaner
Type: 9.990-xxx

Currently applicable EU Directives

2006/42/EC (+2009/127/EC)
2014/30/EU
2011/65/EU
2014/34/EU

Harmonised standards used

EN 60335-1
EN 60335-2-69
EN 55014-1: 2017 + A11: 2020
EN 55014-2: 2015
EN IEC 61000-3-2: 2019
EN 61000-3-3: 2013 + A1: 2019
EN 61000-3-11: 2000
EN 62233: 2008
EN IEC 63000: 2018
EN 60079-0: 2018
EN 60079-31: 2014

National standards used

-

Designation



II 3D Ex tc IIIC T125°C Dc
The signatories act on behalf of and with
the authority of the company management.

Managing partner
M. Pfister
Kärcher Industrial Vacuuming GmbH
Robert-Bosch-Straße 4-8
73550 Waldstetten (Germany)
Ph.: +49 7171 94888-0
Fax: +49 7171 94888-528
Waldstetten, 22/09/01

Declaration of Conformity (UK)

We hereby declare that the product described below complies with the relevant provisions of the following UK Regulations, both in its basic design and construction as well as in the version put into circulation by us. This declaration shall cease to be valid if the product is modified without our prior approval.

Product: Dry vacuum cleaner
Type: 9.990-xxx

Currently applicable UK Regulations

S.I. 2008/1597 (as amended)
S.I. 2016/1091 (as amended)
S.I. 2012/3032 (as amended)
S.I. 2016/1107 (as amended)

Designated standards used

EN 60335-1
EN 60335-2-69
EN 55014-1: 2017 + A11: 2020
EN 55014-2: 2015
EN IEC 61000-3-2: 2019
EN 61000-3-3: 2013 + A1: 2019
EN 61000-3-11: 2000
EN 62233: 2008
EN IEC 63000: 2018
EN 60079-0: 2018
EN 60079-31: 2014

National standards used

-

Designation



II 3D Ex tc IIIC T125°C Dc
The signatories act on behalf of and with
the authority of the company management.

Managing partner
M. Pfister
Kärcher Industrial Vacuuming GmbH
Robert-Bosch-Straße 4-8
73550 Waldstetten (Germany)
Ph.: +49 7171 94888-0
Fax: +49 7171 94888-528
Waldstetten, 22/09/01

Contenu

Remarques générales.....	26
Consignes de sécurité	26
Utilisation conforme	27
Protection de l'environnement.....	28
Accessoires et pièces de rechange ...	28
Étendue de livraison	28
Description de l'appareil.....	28
Symboles sur l'appareil.....	28
Mise en service	29
Fonctionnement	29
Transport.....	32
Stockage	32
Entretien et maintenance	33
Dépannage en cas de défaut.....	34
Élimination	35
Garantie	35
Caractéristiques techniques.....	35
Déclaration de conformité UE	36

Remarques générales



Avant d'utiliser votre appareil pour la première fois, lisez cette notice originale, agissez suivant ses consignes et conservez-la pour toute utilisation ultérieure ou pour le propriétaire suivant.

- Lire impérativement les consignes de sécurité n° 5.956-249.0 avant la première mise en service.
- Le non-respect du manuel d'utilisation et des consignes de sécurité peut entraîner des dommages sur l'appareil et des dangers pour l'opérateur et d'autres personnes.
- Informer immédiatement le vendeur en cas de dommage dû au transport.

Consignes de sécurité

Niveaux de danger

△ DANGER

- Indique un danger immédiat qui peut entraîner de graves blessures corporelles ou la mort.

△ AVERTISSEMENT

- Indique une situation potentiellement dangereuse qui peut entraîner de graves blessures corporelles ou la mort.

△ PRÉCAUTION

- Indique une situation potentiellement dangereuse qui peut entraîner des blessures légères.

ATTENTION

- Indique une situation potentiellement dangereuse qui peut entraîner des dommages matériels.

Consignes de sécurité générales

△ DANGER • L'utilisation de l'appareil et des substances pour lesquelles il doit être employé, y compris la procédure d'élimination sûre de la matière aspirée, sont exclusivement réservées à un personnel formé.

• Si l'air vicié est retourné dans la pièce, un taux de renouvellement de l'air L suffisant doit être assuré. Pour conserver les valeurs limites exigées, le débit volumétrique retourné peut être de 50 % max. du débit volumétrique d'air frais (volume de la pièce V_R x taux de renouvellement d'air L_W).

Sans système de ventilation particulier, s'applique : $L_W = 1h^{-1}$. • Cet appareil contient de la poussière nocive pour la santé. Le vidage et la maintenance, y compris l'élimination du réservoir de récupération de la poussière, sont du ressort exclusif de personnes compétentes, portant un équipement de protection approprié. • N'aspirez qu'avec tous les éléments filtrants, sinon le moteur d'aspiration sera endommagé et il y aura un risque pour la santé en raison de l'émission accrue de poussières fines. • Respecter les prescriptions de sécurité applicables pour les matières à traiter. • Veuillez tenir compte des instructions de sécurité pour les matériaux à aspirer. En cas d'utilisation conforme / non conforme, certaines parties de l'appareil peuvent atteindre une température de 125 °C. • Les accessoires autorisés par le fabricant sont électroconducteurs. N'utilisez pas d'autres accessoires. • Il est interdit d'utiliser un câble de rallonge.

△ AVERTISSEMENT • L'appareil ne peut pas être utilisé ni rangé à l'extérieur dans un environnement humide. • Actionner le frein de stationnement sur la roue direction-

nelle pour un positionnement sûr de l'appareil. Lorsque le frein de stationnement est ouvert, l'appareil peut se mettre en mouvement de manière incontrôlée. • L'appareil n'est pas conçu pour absorber ou aspirer les liquides combustibles (inflammables, facilement inflammables, extrêmement inflammables conformément à la directive 67/548/CEE relative aux substances dangereuses) (point d'éclair inférieur à 55 °C), ainsi que les mélanges de poussières combustibles et de liquides combustibles. • L'appareil n'est pas conçu pour absorber les poussières avec une énergie d'allumage extrêmement faible ($ME < 1 \text{ mJ}$), telles que toner, souffre mouillable, poudre d'aluminium, stéarate de plomb. • L'appareil n'est pas conçu pour absorber les sources d'allumage et les poussières à une température d'incandescence $\leq 190 \text{ °C}$. • Avant chaque mise en service, vérifiez si les liaisons équipotentielles (conducteurs de terre) sont raccordées.

⚠ PRÉCAUTION • Lors de pauses de fonctionnement prolongées et après avoir utilisé l'appareil, coupez-le à l'interrupteur principal et débranchez la fiche secteur. • L'appareil ne peut être branché qu'en dehors d'une zone 22.

Remarque • Notez que des dispositions supplémentaires peuvent s'appliquer aux poussières dont l'énergie d'inflammation est inférieure à 1 mJ.

Comportement en cas d'urgence

⚠ DANGER

Risque de blessure et d'endommagement en cas de court-circuit ou d'autres défauts électriques

Risque d'électrocution, risque de brûlures
Éteignez l'appareil et débranchez la fiche secteur.

Comportement en cas de rupture du filtre/fuite :

1. Éteindre immédiatement l'appareil.
L'appareil ne peut plus être utilisé.
2. Remplacer le filtre.

Utilisation conforme

L'appareil est conçu pour :

- Aspiration de poussières sèches, non inflammables, déposées et dangereuses pour la santé ; classe de poussières M selon la norme EN 60335-2-69
- Aspiration des poussières des groupes de poussière IIIC, IIIB et IIIA
- Aspiration de poussières combustibles en zone 22
- Absorption de substances humides
- Utilisation industrielle, p. ex. dans des zones de stockage et de fabrication
- Utilisation en plein air

Le fonctionnement parfait de l'appareil n'est assuré que si les largeurs nominales du tuyau d'aspiration DN40 et DN50 sont respectées.

Toute autre utilisation est considérée comme non conforme.

L'appareil n'est pas conçu pour :

- L'aspiration de sources d'inflammation et de poussières avec une température de combustion $\leq 190 \text{ °C}$
- L'aspiration de substances explosives ou équivalentes au sens du §1 SprengG, de mélanges explosifs vapeur-air, ainsi que de poussières d'aluminium et de magnésium
- L'aspiration de liquides combustibles (inflammables, facilement inflammables, extrêmement inflammables conformément à la directive 67/548/CEE relative aux substances dangereuses) (point d'éclair inférieur à 55 °C), ainsi que de mélanges de poussières combustibles et de liquides combustibles
- L'aspiration de poussière de magnésium ou de poudre
- L'aspiration de mélanges de liquides inflammables et de poussière inflammable
- L'aspiration de particules brûlantes et incandescentes, ce qui pourrait entraîner un incendie ou une explosion
- Aspiration de substances cancérigènes
- Le raccordement à une machine générant de la poussière

Protection de l'environnement



Les matériaux d'emballage sont recyclables. Veuillez éliminer les emballages dans le respect de l'environnement.



Les appareils électriques et électroniques contiennent des matériaux précieux recyclables et souvent des composants tels que des piles, batteries ou de l'huile représentant un danger potentiel pour la santé humaine et l'environnement, s'ils ne sont pas manipulés ou éliminés correctement. Ces composants sont cependant nécessaires pour le fonctionnement correct de l'appareil. Les appareils marqués par ce symbole ne doivent pas être jetés dans les ordures ménagères.

Remarques concernant les matières composantes (REACH)

Les informations actuelles concernant les matières composantes sont disponibles sous : www.kaercher.de/REACH

Accessoires et pièces de rechange

⚠ DANGER

Risque d'explosion dû à des accessoires non autorisés

Utilisez uniquement des accessoires autorisés par le fabricant et portant l'autocollant Ex pour l'utilisation du type 22.

Utilisez exclusivement des accessoires et pièces de rechange d'origine. Ceux-ci garantissent le fonctionnement sûr et sans défaut de votre appareil.

Des informations sur les accessoires et pièces de rechange sont disponibles sur le site www.kaercher.com.

Remarque

Aucun accessoire n'est compris dans la livraison. Les accessoires doivent être commandés séparément en fonction de l'application.

Etendue de livraison

Lors du déballage, vérifiez que le contenu de la livraison est complet. En cas de dommages dus au transport, veuillez en informer votre revendeur.

Description de l'appareil

Pour les figures, voir la page des graphiques

Illustration A

- ① Roue directionnelle avec frein de stationnement
- ② Collecteur d'impuretés
- ③ Bouchon de fermeture
- ④ Verrouillage de la bague intermédiaire
- ⑤ Nettoyage de filtre
- ⑥ Manomètre
- ⑦ Interrupteur principal de la turbine d'aspiration
- ⑧ Tête d'aspiration
- ⑨ Filtre
- ⑩ Bague d'étanchéité
- ⑪ Dispositif de maintien du filtre
- ⑫ Câble secteur
- ⑬ Plaque signalétique
- ⑭ Poignée de transport
- ⑮ Poignée de transport
- ⑯ Poignée à étrier du collecteur d'impuretés
- ⑰ Guidon
- ⑱ Bague de filtre
- ⑲ Tubulure d'aspiration
- ⑳ Châssis

Symboles sur l'appareil



L'appareil est approprié pour aspirer des poussières jusqu'à la classe de poussières M.

⚠ AVERTISSEMENT

Lésion de la peau, des poumons, des yeux

Rejet de poussière fine lors des opérations de vidage, maintenance et d'élimination
Lors des travaux de maintenance et vidage y compris de vidange des bacs collecteurs de poussière, porter l'équipement de protection prescrit.



DN 40	MAX	XX,X kPa/ XX,X mbar
DN 50	MAX	XX,X kPa/ XX,X mbar
DN 70	MAX	XX,X kPa/ XX,X mbar

L'autocollant indique les valeurs de dépression max. en relation avec le diamètre du tuyau d'aspiration utilisé. La valeur actuelle peut être relevée sur le manomètre. Pour les valeurs applicables à cet appareil, voir le chapitre *Lecture du débit volumétrique minimum*. Si la limite inférieure de valeur est atteinte, le filtre doit être nettoyé (voir chapitre *Nettoyage du filtre*) ou remplacé (voir chapitre *Changer le filtre*). Les différents diamètres de tuyau d'aspiration permettent d'adapter les différents diamètres de raccordement des accessoires.



Ne pas aspirer les sources d'allumage ! Convient pour l'aspiration des poussières combustibles des classes d'explosion des poussières en Zone 22.



Filtre
(référence 9.990-222.0)



Sachet de recyclage
(référence 9.989-606.0)

Mise en service

⚠ AVERTISSEMENT

Liaison équipotentielle incorrectement raccordée

Décharge électrique

Avant chaque mise en service, vérifiez si la liaison équipotentielle (conducteur de terre) est raccordée.

⚠ AVERTISSEMENT

Danger dû à de la poussière nocive pour la santé

Maladies respiratoires dues à l'inhalation de poussière.

Ne pas aspirer sans élément filtre pour éviter un risque pour la santé dû à une émission de poussières fines.

ATTENTION

Élément filtrant manquant

Endommagement du moteur thermique

N'aspirez pas sans élément filtrant.

1. Mettre l'appareil en position de travail.
2. Bloquer l'appareil à l'aide des freins de stationnement.
3. S'assurer que la tête d'aspiration est correctement mise en place.
4. Insérer le tuyau d'aspiration (non fourni) dans le connecteur pour flexible d'aspiration.
5. Vérifier le niveau de remplissage du collecteur d'impuretés (voir chapitre *Vérification du niveau de remplissage du collecteur d'impuretés*).
6. Vider éventuellement le collecteur d'impuretés (voir chapitre *Vidange du collecteur d'impuretés*).
7. Avant l'aspiration de poussières, insérer le sachet pour le recyclage (voir chapitre *Aspiration de poussières*).
8. Brancher l'accessoire souhaité (non fourni) sur le tuyau d'aspiration.

Vérification du niveau de remplissage du collecteur d'impuretés

Lorsque le collecteur d'impuretés est rempli jusqu'au bord inférieur de la tubulure d'aspiration sur le collecteur d'impuretés, il doit être vidé. L'appareil ne s'arrête pas automatiquement lorsque la hauteur de remplissage maximale est dépassée.

1. Vérifier régulièrement le niveau de remplissage du collecteur d'impuretés.

Système anti-statique

Les tubulures de raccordement mises à la terre permettent d'évacuer les charges statiques. Cela permet d'éviter la formation d'étincelles et les décharges électriques avec des accessoires conducteurs d'électricité approuvés par le fabricant.

Fonctionnement

L'appareil est approprié pour aspirer de la poussière fine jusqu'à la classe de poussières M.

△ AVERTISSEMENT

Danger dû à de la poussière nocive pour la santé

Maladies respiratoires dues à l'inhalation de poussière.

Ne pas aspirer sans élément filtre pour éviter un risque pour la santé dû à une émission de poussières fines.

ATTENTION

Danger dû à la pénétration de poussière fine

Risque d'endommagement du moteur thermique.

N'enlevez jamais l'élément filtrant lors de l'aspiration.

Aspiration de poussières

Remarque

L'appareil est un aspirateur industriel adapté pour aspirer des poussières sèches, inflammables.

Passage de l'aspiration d'humidité à l'aspiration de poussières

ATTENTION

Passage de l'aspiration mouillée à l'aspiration sèche

Risque d'endommagement du filtre

Lorsque l'élément filtre est mouillé, ne pas aspirer de poussière, car cela boucherait le filtre et le rendrait inutilisable.

1. Faire sécher correctement le filtre mouillé avant de l'utiliser pour l'aspiration à sec ou le remplacer par un filtre sec.
2. Remplacer le filtre, si besoin.

Insérer un sachet pour le recyclage

1. Bloquer l'appareil à l'aide des freins de stationnement.

Illustration B

2. Tirer la poignée à étrier vers le haut.
Le collecteur d'impuretés est déverrouillé et abaissé.

Illustration C

3. Retirer le collecteur d'impuretés de l'appareil par la poignée à étrier.

Illustration D

4. Placer le sachet pour le recyclage dans le collecteur d'impuretés et l'appliquer

avec soin sur la paroi du bac et sur le fond du réservoir.

5. Rabattre le bord du sachet pour le recyclage au-dessus du collecteur d'impuretés, vers l'extérieur.

△ AVERTISSEMENT

Manipulation incorrecte lors du verrouillage du collecteur d'impuretés

Risque d'écrasement

Ne mettre en aucun cas les mains entre le collecteur d'impuretés et la bague de filtre, ni à proximité du mécanisme de levage, pendant le verrouillage.

Verrouiller le collecteur d'impuretés en actionnant la poignée à étrier avec les deux mains.

Illustration E

ATTENTION

Charge statique du collecteur d'impuretés

Inflammation de poussières

Veillez à ce que la mise à la terre sur le châssis soit en contact avec le collecteur d'impuretés.

6. Insérer le collecteur d'impuretés et le verrouiller à l'aide de la poignée à étrier.

Retrait du sachet pour le recyclage

1. Bloquer l'appareil à l'aide des freins de stationnement.

Illustration B

2. Tirer la poignée à étrier vers le haut.
Le collecteur d'impuretés est déverrouillé et abaissé.

Illustration C

3. Retirer le collecteur d'impuretés de l'appareil par la poignée à étrier.

Illustration F

4. Rabattre le sachet pour le recyclage vers le haut.
5. Fermer hermétiquement le sachet pour le recyclage avec le serre-câble.
6. Retirer le sachet pour le recyclage.
7. Éliminer le sachet de recyclage usagée conformément aux dispositions légales.

△ AVERTISSEMENT

Manipulation incorrecte lors du verrouillage du collecteur d'impuretés

Risque d'écrasement

Ne mettre en aucun cas les mains entre le collecteur d'impuretés et la bague de filtre, ni à proximité du mécanisme de levage, pendant le verrouillage.

Verrouiller le collecteur d'impuretés en actionnant la poignée à étrier avec les deux mains.

Illustration E

ATTENTION

Charge statique du collecteur d'impuretés

Inflammation de poussières

Veillez à ce que la mise à la terre sur le châssis soit en contact avec le collecteur d'impuretés.

8. Insérer le collecteur d'impuretés et le verrouiller à l'aide de la poignée à étrier.

Démarrage de l'appareil

1. Brancher la fiche secteur dans la prise de courant.
2. Allumer l'appareil par l'interrupteur principal de la turbine d'aspiration.
3. Commencer l'aspiration.

Aspiration

1. Vérifier régulièrement le niveau de remplissage du collecteur d'impuretés, car l'appareil ne s'arrête pas automatiquement lors de l'aspiration.
2. Si nécessaire, vider le collecteur d'impuretés (voir chapitre *Vidange du collecteur d'impuretés*).
3. Si nécessaire, nettoyer le filtre (voir chapitre *Nettoyage du filtre*) ou le changer/remplacer (voir chapitre *Changer le filtre*).

Lecture du débit volumétrique minimum

Un manomètre est installé sur la façade de l'appareil et affiche la dépression d'aspiration dans l'appareil. Si la dépression maximale (voir tableau) est atteinte, le filtre doit être nettoyé (voir chapitre *Nettoyage du filtre*). Cette valeur dépend de la puissance de l'appareil et du tuyau d'aspiration utilisé. Si la dépression n'est pas nettement réduite par le nettoyage, le filtre doit être remplacé (voir chapitre *Changer le filtre*).

ATTENTION

Dépassement de la dépression maximale

Perte d'aspiration

Si la valeur indiquée est dépassée, la vitesse de l'air chute au-dessous de 20 m/s. Nettoyez ou remplacez le filtre.

Largeur nominale du tuyau d'aspiration	Dépression maximale
DN40	12,0 kPa (120 mbar)
DN50	7,0 kPa (70 mbar)

Nettoyage du filtre

Si le manomètre indique la dépression maximale (voir chapitre *Lecture du débit volumétrique minimum*), le filtre doit être nettoyé.

Illustration G

1. Fermer l'ouverture d'admission ou le tuyau d'aspiration pendant l'aspiration.
2. Tirer 3 à 4 fois sur le clapet de nettoyage du filtre en le maintenant ouvert pendant 1 à 2 secondes à chaque fois.

Éteindre l'appareil

1. Éteindre l'appareil par l'interrupteur principal de la turbine d'aspiration.
2. Débrancher la fiche secteur.

Après chaque fonctionnement

Vidange du collecteur d'impuretés

Le collecteur d'impuretés doit être vidé si nécessaire et après chaque utilisation. L'ouverture d'admission ou le tuyau d'aspiration est fermé(e).

1. Allumer l'appareil par l'interrupteur principal de la turbine d'aspiration.
2. Nettoyer le filtre (voir chapitre *Nettoyage du filtre*).
3. Éteindre l'appareil par l'interrupteur principal de la turbine d'aspiration.
4. Bloquer l'appareil à l'aide des freins de stationnement.

Illustration B

5. Tirer la poignée à étrier vers le haut. Le collecteur d'impuretés est déverrouillé et abaissé.

Illustration C

6. Retirer le collecteur d'impuretés de l'appareil par la poignée à étrier.
7. Vider le collecteur d'impuretés. Pour ce faire, retirer éventuellement le sachet pour le recyclage (voir *Retrait du sachet pour le recyclage*).

△ AVERTISSEMENT

Manipulation incorrecte lors du verrouillage du collecteur d'impuretés

Risque d'écrasement

Ne mettre en aucun cas les mains entre le collecteur d'impuretés et la bague de filtre, ni à proximité du mécanisme de levage, pendant le verrouillage.

Verrouiller le collecteur d'impuretés en actionnant la poignée à étrier avec les deux mains.

Illustration E

ATTENTION

Charge statique du collecteur d'impuretés

Inflammation de poussières

Veillez à ce que la mise à la terre sur le châssis soit en contact avec le collecteur d'impuretés.

8. Insérer le collecteur d'impuretés et le verrouiller à l'aide de la poignée à étrier.

Obturation du connecteur de flexible d'aspiration

△ AVERTISSEMENT

Risque de blessures

Lésion de la peau, des poumons, des yeux par poussière fine

Une fois le tuyau d'aspiration retiré, le connecteur pour flexible d'aspiration doit être fermé avec le bouchon obturateur.

1. Retirer le tuyau d'aspiration.

Illustration H

2. Insérer le bouchon obturateur dans le connecteur pour flexible d'aspiration en veillant à ce qu'il soit bien ajusté.
3. Insérer le bouchon obturateur jusqu'en butée.
4. Tourner le bouchon obturateur vers la droite jusqu'à ce que le connecteur pour flexible d'aspiration soit solidement fermé.

Nettoyer l'appareil

△ AVERTISSEMENT

Élimination non conforme des eaux usées

Pollution

Respectez les prescriptions locales de traitement des eaux usées.

1. Aspirer l'appareil à l'intérieur et à l'extérieur et le nettoyer à l'aide d'un chiffon humide.

Lors de l'aspiration de l'appareil, il convient d'utiliser un aspirateur de classification identique ou supérieure.

2. Si nécessaire, rincer les accessoires (non fournis) à l'eau et les sécher.

Rangement de l'appareil

1. Enrouler le câble d'alimentation autour du porte-câble.
2. Placer l'appareil dans un endroit sec et le sécuriser contre toute utilisation non autorisée.

Transport

△ PRÉCAUTION

Non-observation du poids

Risque de blessure et d'endommagement
Observer le poids de l'appareil pour le transport.

1. Pour le transport sans poussière, fermer le connecteur pour flexible d'aspiration (voir chapitre *Obturation du connecteur de flexible d'aspiration*).
2. Desserrer les freins de stationnement et pousser l'appareil par le guidon.
3. Pour le chargement, saisir l'appareil par le châssis et le guidon.
4. En cas de transport de l'appareil dans des véhicules, le bloquer contre le glissement et le basculement.

Stockage

△ PRÉCAUTION

Non-observation du poids

Risque de blessure et d'endommagement
Tenir compte du poids de l'appareil pour le stockage.

1. Stockez l'appareil uniquement à l'intérieur.

Entretien et maintenance

⚠ **DANGER**

Démarrage intempestif de l'appareil, contact de pièces conductrices

*Risque de blessures, risque d'électrocution
Coupez l'appareil avant tous les travaux sur l'appareil.*

Débrancher la fiche secteur.

⚠ **DANGER**

Danger dû à de la poussière nocive pour la santé

Maladies respiratoires dues à l'inhalation de poussière.

Lors des opérations de maintenance, (p. ex. un changement de filtre), porter un masque de protection respiratoire P2 ou de meilleure qualité et des vêtements jetables.

⚠ **AVERTISSEMENT**

Danger dû à de la poussière nocive pour la santé

Maladies respiratoires dues à l'inhalation de poussière.

Le parfait fonctionnement des dispositifs de sécurité permettant de prévenir les dangers, p. ex. l'étanchéité de l'appareil, l'endommagement du filtre, le fonctionnement des dispositifs de contrôle doit être contrôlé au moins une fois par an par le fabricant ou une personne formée à cet effet.

ATTENTION

Produits d'entretien siliconés

Les pièces en plastique peuvent être attaquées.

N'utilisez pas de détergents contenant du silicone pour le nettoyage.

Les machines d'élimination des poussières sont des dispositifs de sécurité visant à prévenir ou à éliminer les risques au sens de l'ordonnance BGV A1.

- Pour la maintenance par l'utilisateur, l'appareil doit être démonté, nettoyé et entretenu, dans la mesure où cela est possible, sans pour autant mettre en danger le personnel de maintenance et autres personnes. Les mesures de précaution adaptées incluent la désintoxication avant le démontage, prévoir un système de ventilation forcée à filtre sur

l'emplacement où l'appareil sera démonté, un nettoyage de la surface de maintenance et une protection appropriée pour le personnel.

- L'extérieur de l'appareil devra être décontaminé par aspiration et soigneusement essuyé ou traité avec un moyen d'étanchéité avant de le prélever de la zone dangereuse. Toutes les pièces de l'appareil doivent être considérées comme souillées lorsqu'elles sont enlevées de la zone dangereuse. Il convient de prendre des mesures appropriées pour éviter une répartition de la poussière.
- Lors de l'exécution de travaux de maintenance et de réparation, tous les objets souillés qui ne peuvent pas être nettoyés convenablement doivent être jetés. Ces objets doivent être éliminés dans des sacs étanches, en conformité avec la réglementation en vigueur sur l'élimination de tels déchets.
- Lors du transport et de la maintenance de l'appareil, les tubulures d'aspiration doivent être fermées avec les bouchons obturateurs.
 1. Notez que vous pouvez réaliser vous-même des travaux de maintenance et d'entretien simples.
 2. Nettoyez régulièrement la surface de l'appareil et l'intérieur du réservoir avec un chiffon humide.

Travaux de contrôle et de maintenance

Faites réaliser régulièrement un contrôle de l'appareil suivant les directives nationales en vigueur du législateur, pour la prévention contre les accidents. Les travaux de maintenance doivent être réalisés, à des moments réguliers, par une personne spécialisée, suivant les indications du fabricant, tout en respectant les directives et exigences de sécurité adaptées. Les travaux sur l'installation électrique ne doivent être effectués que par un électricien spécialisé. Pour toute question, veuillez vous adresser à l'agence KÄRCHER.

Changer le filtre

△ PRÉCAUTION

Rejet de poussières lors du changement de filtre

Lésion de la peau, des poumons et des yeux due au rejet de poussières

Portez les vêtements de protection prescrits lors du remplacement du filtre.

Effectuez le remplacement du filtre dans une zone de maintenance appropriée.

Éliminez le filtre conformément aux directives légales.

1. Bloquer l'appareil à l'aide des freins de stationnement.
2. Éteindre l'appareil sur l'interrupteur principal.
3. Débrancher la fiche secteur.
4. Déverrouiller et retirer la tête d'aspiration.
5. Retirer le filtre contaminé.
6. Placer le filtre contaminé dans un sac immédiatement après l'avoir retiré de l'appareil et fermer hermétiquement le sac.
7. Éliminer le filtre contaminé conformément aux exigences légales.
8. Vérifier que la bague d'étanchéité n'est pas endommagée.
9. Retirer les salissures sur le côté de l'air frais.
10. Insérer le filtre neuf dans l'ordre inverse. Veiller à ce que le dispositif de maintien du filtre soit aligné au centre des sacs fil-trants.
11. Placer et verrouiller la tête d'aspiration.

Remplacement du sachet pour le recyclage

1. Bloquer l'appareil à l'aide des freins de stationnement.

Illustration B

2. Tirer la poignée à étrier vers le haut.
Le collecteur d'impuretés est déverrouillé et abaissé.

Illustration C

3. Retirer le collecteur d'impuretés de l'appareil par la poignée à étrier.

Illustration F

4. Rabattre le sachet pour le recyclage vers le haut.

5. Fermer hermétiquement le sachet pour le recyclage avec le serre-câble.
6. Retirer le sachet pour le recyclage.
7. Éliminer le sachet de recyclage usagée conformément aux dispositions légales.

Illustration D

8. Insérer le sachet pour le recyclage neuf dans le collecteur d'impuretés et l'appliquer avec soin sur la paroi du bac et sur le fond du réservoir.
9. Rabattre le bord du sachet pour le recyclage au-dessus du collecteur d'impuretés, vers l'extérieur.

△ AVERTISSEMENT

Manipulation incorrecte lors du verrouillage du collecteur d'impuretés

Risque d'écrasement

Ne mettre en aucun cas les mains entre le collecteur d'impuretés et la bague de filtre, ni à proximité du mécanisme de levage, pendant le verrouillage.

Verrouiller le collecteur d'impuretés en actionnant la poignée à étrier avec les deux mains.

Illustration E

ATTENTION

Charge statique du collecteur d'impuretés

Inflammation de poussières

Veillez à ce que la mise à la terre sur le châssis soit en contact avec le collecteur d'impuretés.

10. Insérer le collecteur d'impuretés et le verrouiller à l'aide de la poignée à étrier.

Dépannage en cas de défaut

△ DANGER

Démarrage intempestif de l'appareil/Décharge électrique

Un démarrage intempestif du moteur thermique peut causer des blessures. Les composants électriques sous tension peuvent entraîner un risque d'électrocution.

Coupez et débranchez la fiche secteur de l'appareil avant tous les travaux sur l'appareil.

Chargez un spécialiste de tous les contrôles et travaux sur les pièces électriques.

Remarque

Si un défaut se produit, arrêter immédiatement l'appareil. Le dérangement doit être réparé avant de remettre l'appareil sous tension.

Si le défaut ne peut pas être éliminé, l'appareil doit être contrôlé par le service après-vente.

La turbine d'aspiration ne fonctionne pas

1. Contrôler la prise de courant et le fusible de l'alimentation électrique.
2. Contrôler le câble réseau et la fiche secteur de l'appareil.
3. Démarrer l'appareil.

La puissance d'aspiration diminue

1. Retirer les obstructions de la buse d'aspiration, du tube d'aspiration ou du tuyau d'aspiration.
2. Vérifier que la tête d'aspiration et le collecteur d'impuretés sont bien en place.
3. Nettoyer le filtre (voir chapitre *Nettoyage du filtre*).
4. Vérifier et éventuellement corriger le positionnement du filtre.
5. Remplacer le filtre (voir chapitre *Changer le filtre*).

Sortie de poussière lors de l'aspiration

1. Vérifier et éventuellement corriger le positionnement du filtre.
2. Nettoyer le filtre (voir chapitre *Nettoyage du filtre*).
3. Remplacer le filtre (voir chapitre *Changer le filtre*).

Élimination

Éliminer l'appareil conformément aux dispositions légales à la fin de sa durée de vie.

Garantie

Les conditions de garantie publiées par notre société commerciale compétente s'appliquent dans chaque pays. Nous remédions gratuitement aux défauts possibles sur votre appareil dans la durée de garantie dans la mesure où la cause du défaut est un vice de matériau ou de fabrication. En cas de garantie, veuillez vous adresser à votre distributeur ou au point de

service après-vente autorisé le plus proche avec la facture d'achat.

(Voir l'adresse au dos)

Caractéristiques techniques

Raccordement électrique

Tension du secteur	V	220-240
Phase	~	1
Fréquence du secteur	Hz	50-60
Puissance nominale	W	1200
Puissance maximale	W	1350
Type de protection		IP64
Classe de protection		I

Dimensions et poids

Poids opérationnel typique	kg	61,2
Longueur x largeur x hauteur	mm	645 x 655 x 1140
Surface de filtration effective	m ²	1,5

Conditions ambiantes

Température ambiante	°C	-10 < Ta < 40
Température de stockage	°C	-10-40

Caractéristiques de puissance de l'appareil

Volume du réservoir	l	40
Vide (max.)	kPa	24,7
Débit volumétrique max. avec tuyau d'aspiration DN50, L=3,0 m / L=5,0 m	m ³ /h	205 / 190
Débit volumétrique max. avec tuyau d'aspiration DN40, L=3,0 m / L=5,0 m	m ³ /h	175 / 165
Raccordement tuyau d'aspiration	NW	DN70
Largeur nominale du tuyau d'aspiration	DN40/	50
Référence du filtre principal	9.990-	222.0

Valeurs déterminées selon EN 60335-2-69

Valeur de vibrations main-bras	m/s^2	<2,5
Incertitude K	m/s^2	1
Niveau de pression acoustique L_{pA}	dB(A)	73
Incertitude K_{pA}	dB(A)	2

Câble secteur

Type	H07R N- F 3G1, 5 mm ²
Référence de pièce	6.650- 035.0
Longueur de câble	m 10

Sous réserve de modifications techniques.

Déclaration de conformité UE

Nous déclarons par la présente que la machine désignée ci-après ainsi que la version que nous avons mise en circulation, est conforme, de par sa conception et son type, aux exigences fondamentales de sécurité et de santé en vigueur des normes UE. Toute modification de la machine sans notre accord annule cette déclaration.

Produit : Aspirateur de poussières

Type : 9.990-xxx

Normes UE en vigueur

2006/42/CE (+2009/127/CE)

2014/30/UE

2011/65/UE

2014/34/UE

Normes harmonisées appliquées

EN 60335-1

EN 60335-2-69

EN 55014-1: 2017 + A11: 2020

EN 55014-2: 2015

EN IEC 61000-3-2: 2019

EN 61000-3-3: 2013 + A1: 2019

EN 61000-3-11: 2000

EN 62233: 2008

EN IEC 63000: 2018

EN 60079-0: 2018

EN 60079-31: 2014

Normes nationales appliquées

-

Marquage



II 3D Ex tc IIIC T125°C Dc

Les signataires agissent sous ordre et avec le pouvoir de la direction de l'entreprise.

Associé gérant

M. Pfister

Kärcher Industrial Vacuuming GmbH

Robert-Bosch-Straße 4-8

73550 Waldstetten (Germany)

Tél. : +49 7171 94888-0

Télécopie : +49 7171 94888528

Waldstetten, 22/09/01

Indice

Avvertenze generali	36
Avvertenze di sicurezza	37
Impiego conforme alla destinazione d'uso	38
Tutela dell'ambiente	38
Accessori e ricambi	38
Volume di fornitura	39
Descrizione dell'apparecchio	39
Simboli riportati sull'apparecchio	39
Messa in funzione	39
Funzionamento	40
Trasporto	43
Stoccaggio	43
Cura e manutenzione	43
Guida alla risoluzione dei guasti	45
Smaltimento	45
Garanzia	45
Dati tecnici	46
Dichiarazione di conformità UE	46

Avvertenze generali



Prima del primo utilizzo dell'apparecchio, leggere le presenti istruzioni originali, dopodiché intervenire e conservarle per un uso successivo o per proprietari successivi.

- Prima della prima messa in funzione leggere assolutamente le avvertenze di sicurezza n. 5.956-249.0.
- In caso di mancata osservanza del manuale d'uso e delle avvertenze di sicurezza possono derivare danni all'apparecchio e pericoli per l'operatore e per altre persone.
- Eventuali danni da trasporto vanno comunicati immediatamente al rivenditore.

Avvertenze di sicurezza

Livelli di pericolo

△ PERICOLO

- Indica un pericolo imminente che determina lesioni gravi o la morte.

△ AVVERTIMENTO

- Indica una probabile situazione pericolosa che potrebbe determinare lesioni gravi o la morte.

△ PRUDENZA

- Indica una probabile situazione pericolosa che potrebbe causare lesioni leggere.

ATTENZIONE

- Indica una probabile situazione pericolosa che potrebbe determinare danni alle cose.

Avvertenze di sicurezza generali

△ **PERICOLO** ● Impiego dell'apparecchio e delle sostanze per le quali è previsto l'uso, compreso il metodo sicuro di smaltimento del materiale registrato solo da parte di personale addestrato. ● Se l'aria di scarico viene fatta ricircolare nel locale, deve essere presente nel locale un tasso di ricambio dell'aria L sufficiente. Per rispettare i valori limite richiesti, la portata volumetrica di ricircolo non deve superare il 50% del volume dell'aria di rinnovo (volume ambiente V_R x velocità scambio aria L_W). Senza misure di ventilazione speciali si applica quanto segue: $L_W = 1h^{-1}$. ● Questo apparecchio contiene polvere dannosa per la salute. Le operazioni di svuotamento e di manutenzione, compresa la rimozione dei serbatoi di raccolta delle polveri, possono essere eseguite solo da specialisti che indossano gli appositi dispositivi di protezio-

ne. ● Aspirare solo con tutti gli elementi filtranti al loro posto, altrimenti si danneggia il motore di aspirazione e si corre un rischio per la salute a causa dell'aumento delle emissioni di polveri sottili. ● Osservare le norme di sicurezza applicabili ai materiali da trattare. ● Attenersi alle disposizioni per la sicurezza relative ai materiali da aspirare. Durante il funzionamento corretto o improprio, le parti dell'apparecchio possono surriscaldarsi fino a 125 °C. ● Gli accessori omologati dal produttore/costruttore sono elettricamente conduttivi. Non impiegare altri accessori. ● L'impiego di un cavo di prolunga non è consentito.

△ **AVVERTIMENTO** ● L'apparecchio non deve essere utilizzato o conservato all'aperto in condizioni di umidità. ● Per un supporto sicuro dell'apparecchio, applicare i freni di stazionamento sulla ruota. In caso di freno di stazionamento aperto, l'apparecchio potrebbe muoversi in modo incontrollato. ● L'apparecchio non è adatto per l'aspirazione di fluidi infiammabili (infiammabili, facilmente infiammabili, altamente infiammabili secondo la direttiva 67/548/CEE sulle sostanze pericolose) (punto di infiammabilità inferiore a 55 °C), nonché di miscele di polveri infiammabili con fluidi infiammabili. ● L'apparecchio non è adatto per aspirare polveri con energia di accensione minima estremamente bassa ($ME < 1$ mJ), come ad esempio toner, zolfo, polvere di alluminio, stearato di piombo.

● L'apparecchio non è adatto per aspirare fonti di accensione e polveri con una temperatura di incandescenza ≤ 190 °C. ● Prima di ogni messa in funzione controllare se i cavi di compensazione di potenziale (conduttori di terra) sono collegati.

△ **PRUDENZA** ● In caso di pause di lavoro prolungate e al termine dell'utilizzo, disattivare l'apparecchio dall'interruttore dell'apparecchio e staccare la spina di rete. ● L'apparecchio può essere collegato solo al di fuori di una zona 22.

Nota ● Si noti che alle polveri con un'energia di accensione inferiore a 1 mJ possono essere applicate norme aggiuntive.

Comportamento in caso di pericolo

⚠ **PERICOLO**

Rischio di lesioni e danni in caso di corto circuito o altri guasti elettrici

*Rischio di scossa elettrica, rischio di ustioni
Spegnerne l'apparecchio e staccare la spina.*

Comportamento in caso di rottura del filtro/perdita:

1. Spegnerne immediatamente l'apparecchio.
L'apparecchio non può più essere utilizzato.
2. Sostituire il filtro.

Impiego conforme alla destinazione d'uso

L'apparecchio è concepito per:

- Aspirazione di polveri secche, non infiammabili, depositate e pericolose per la salute, classe di polvere M secondo EN 60335-2-69
- Per l'aspirazione di polveri appartenenti ai gruppi IIIC, IIIB e IIIA
- Estrazione di polveri combustibili nella zona 22
- Aspirazione di sostanze umide
- Per uso industriale, ad esempio in aree di stoccaggio e produzione
- Utilizzo fuori terra

Il funzionamento perfetto dell'apparecchio è garantito solo con un tubo flessibile di aspirazione del diametro nominale DN40 e DN50.

Qualsiasi altro utilizzo è considerato non conforme.

L'apparecchio non è adatto per:

- Aspirazione di fonti di accensione e polveri con una temperatura di incandescenza ≤ 190 °C
- Aspirazione di sostanze esplosive o equivalenti ai sensi del §1 SprengG, miscele vapore-aria esplosive, nonché polveri di Al e Mg
- Aspirazione di fluidi infiammabili (infiammabili, facilmente infiammabili, altamente infiammabili secondo la direttiva 67/548/CEE sulle sostanze pericolose) (punto di infiammabilità inferiore a

55 °C), nonché di miscele di polveri infiammabili con fluidi infiammabili

- Aspirazione di polvere di magnesio o polvere
- Aspirazione di miscele di fluidi infiammabili e polveri infiammabili
- Aspirazione di particelle incandescenti o calde, questo potrebbe altrimenti provocare un incendio o un'esplosione
- Aspirazione di agenti cancerogeni
- Collegamento a una macchina che genera polvere

Tutela dell'ambiente



I materiali di imballaggio sono riciclabili. Smaltire gli imballaggi nel rispetto dell'ambiente.



Gli apparecchi elettrici ed elettronici contengono materiali riciclabili preziosi e, spesso, componenti come batterie, accumulatori oppure olio che, se usati o smaltiti non correttamente, possono costituire un potenziale pericolo per la salute umana e per l'ambiente. Questi componenti sono tuttavia necessari per un corretto funzionamento dell'apparecchio. Gli apparecchi contrassegnati con questo simbolo non devono essere smaltiti con i rifiuti domestici.

Avvertenze sulle sostanze componenti (REACH)

Per informazioni aggiornate sulle sostanze componenti si veda: www.kaercher.de/REACH

Accessori e ricambi

⚠ **PERICOLO**

Rischio di esplosione a causa di accessori non approvati

Utilizzare solo accessori approvati dal produttore e contrassegnati con l'adesivo Ex per l'uso con il tipo 22.

Utilizzando solamente accessori e ricambi originali, si garantisce un funzionamento sicuro e privo di disturbi dell'apparecchio.

Si possono trovare informazioni riguardo ad accessori e ricambi su www.kaercher.com.

Nota

Nessun accessorio è incluso nella fornitura. Gli accessori devono essere ordinati a parte, a seconda dell'applicazione.

Volume di fornitura

Disimballare la confezione e controllare che il contenuto sia completo. In caso di danni di trasporto, informate il vostro rivenditore.

Descrizione dell'apparecchio

Per le figure vedi pagina dei grafici

Figura A

- ① Ruota orientabile con freno di stazionamento
- ② Vano raccolta sporco
- ③ Tappi di tenuta
- ④ Bloccaggio dell'anello intermedio
- ⑤ Pulizia filtro
- ⑥ Manometro
- ⑦ Interruttore dell'apparecchio turbina di aspirazione
- ⑧ Testina aspirante
- ⑨ Filtro
- ⑩ Anello di tenuta
- ⑪ Pressore filtro
- ⑫ Cavo di alimentazione
- ⑬ Targhetta
- ⑭ Maniglia di trasporto
- ⑮ Maniglia di trasporto
- ⑯ Maniglia ad arco del vano raccolta sporco
- ⑰ Archetto di spinta
- ⑱ Anello del filtro
- ⑲ Raccordo di aspirazione
- ⑳ Telaio

Simboli riportati sull'apparecchio



L'apparecchio è indicato per aspirare polveri fino alla classe M.

⚠ AVVERTIMENTO

Danni cutanei, polmonari e oculari

Emissione di polvere fine durante lo svuotamento, la manutenzione e lo smaltimento. Per le operazioni di svuotamento e manutenzione e per lo smaltimento del contenitore di raccolta della polvere indossare l'equipaggiamento di protezione prestabilito.



DN 40	MAX	XX,X kPa/ XX,X mbar
DN 50	MAX	XX,X kPa/ XX,X mbar
DN 70	MAX	XX,X kPa/ XX,X mbar

L'adesivo mostra i valori per la depressione max. in relazione alla sezione di tubo flessibile di aspirazione in uso. Il valore attuale può essere letto sul manometro. Per i valori applicabili a questo apparecchio vedi capitolo *Lettura della portata minima*. Se si scende al di sotto del valore, occorre pulire il filtro (vedi capitolo *Pulire il filtro*) o sostituirlo (vedi capitolo *Sostituzione dei filtri*). Le varie sezioni del tubo flessibile di aspirazione consentono di adattare gli accessori alla sezione dell'attacco.



Non aspirare fonti di accensione! Idoneo per l'aspirazione di polveri infiammabili appartenenti alla classe di esplosione della polvere in zona 22.



Filtro
(Cod. ordinazione 9.990-222.0)



Sacchetto di smaltimento
(Cod. ordin.: 9.989-606.0)

Messa in funzione

⚠ AVVERTIMENTO

Linea di compensazione di potenziale non collegata correttamente

Scossa elettrica

Prima di ogni messa in funzione controllare se i cavi di compensazione di potenziale (conduttori di terra) sono collegati.

⚠ AVVERTIMENTO

Pericolo dovuto a polveri pericolose per la salute

Malattie respiratorie dovute all'inalazione di polveri.

Non aspirare senza elemento filtrante, altrimenti sussiste un pericolo per la salute a causa della maggiore emissione di polveri sottili.

ATTENZIONE

Elemento filtrante mancante

Danni al motore di aspirazione

Non aspirare senza un elemento filtrante.

1. Portare l'apparecchio in posizione di lavoro.
2. Fissare l'apparecchio con i freni di stazionamento.
3. Controllare che la testina aspirante sia montata in modo corretto.
4. Inserire il tubo di aspirazione (non incluso nella fornitura) nel raccordo di aspirazione.
5. Controllare il livello di riempimento nel vano raccolta sporco (vedere il capitolo *Controllo del livello di riempimento del vano raccolta sporco*).
6. Eventualmente svuotare il vano raccolta sporco (vedere capitolo *Svuotamento del vano raccolta sporco*).
7. Prima di aspirare a secco, inserire il sacchetto di smaltimento (vedi capitolo *Aspirazione a secco*).
8. Collegare l'accessorio desiderato (non incluso nella fornitura) al tubo flessibile di aspirazione.

Controllo del livello di riempimento del vano raccolta sporco

Quando il vano raccolta sporco è riempito fino al bordo inferiore del raccordo di aspirazione sul vano raccolta sporco, deve essere svuotato. L'apparecchio non si spegne automaticamente se si supera il livello massimo di riempimento.

1. Controllare regolarmente il livello di riempimento nel vano raccolta sporco.

Sistema antistatico

Le cariche statiche vengono scaricate attraverso il raccordo con messa a terra. In

questo modo si evitano scintille e scosse elettriche con accessori a conduzione elettrica approvati dal produttore.

Funzionamento

L'apparecchio è indicato per aspirare polveri fini fino alla classe M.

⚠ AVVERTIMENTO

Pericolo dovuto a polveri pericolose per la salute

Malattie respiratorie dovute all'inalazione di polveri.

Non aspirare senza elemento filtrante, altrimenti sussiste un pericolo per la salute a causa della maggiore emissione di polveri sottili.

ATTENZIONE

Pericolo dovuto all'ingresso di polvere fine

Pericolo di danneggiamento del motore di aspirazione.

Durante l'aspirazione non rimuovere mai l'elemento filtrante.

Aspirazione a secco

Nota

L'apparecchio è disponibile come aspiratore industriale per l'aspirazione di polveri secche, infiammabili.

Passare dall'aspirazione a umido a quella a secco

ATTENZIONE

Passaggio dall'aspirazione a secco a quella a umido

Rischio di danni al filtro

Non aspirare la polvere secca quando l'elemento filtrante è bagnato, poiché questo può intasare il filtro e renderlo inutilizzabile.

1. Lasciar asciugare bene il filtro umido prima dell'utilizzo dell'aspirapolvere o sostituirlo con uno asciutto.
2. Se necessario, sostituire il filtro.

Inserimento del sacchetto di smaltimento

1. Fissare l'apparecchio con i freni di stazionamento.

Figura B

2. Tirare la maniglia ad arco verso l'alto.

Il vano raccolta sporco è sbloccato e abbassato.

Figura C

3. Estrarre il vano raccolta sporco dall'apparecchio attraverso la maniglia ad arco.

Figura D

4. Inserire il sacchetto per lo smaltimento nel vano raccolta sporco e appoggiarlo attentamente alle pareti e al fondo di quest'ultimo.
5. Disporre il bordo del sacchetto per lo smaltimento sul bordo del vano raccolta sporco, verso l'esterno.

⚠ AVVERTIMENTO

Manipolazione impropria quando si chiude il vano raccolta sporco

Pericolo di schiacciamento

Durante il bloccaggio non tenere mai le mani tra il contenitore per lo sporco e l'anello del filtro né nelle vicinanze del meccanismo di sollevamento.

Bloccare il vano raccolta sporco azionando la maniglia ad arco con entrambe le mani.

Figura E

ATTENZIONE

Carica statica del vano raccolta sporco

Accensione di polveri

Assicurarsi che la messa a terra del telaio abbia contatto con il vano raccolta sporco.

6. Inserire il vano raccolta sporco e bloccarlo con la maniglia ad arco.

Rimozione del sacchetto di smaltimento

1. Fissare l'apparecchio con i freni di stazionamento.

Figura B

2. Tirare la maniglia ad arco verso l'alto.
Il vano raccolta sporco è sbloccato e abbassato.

Figura C

3. Estrarre il vano raccolta sporco dall'apparecchio attraverso la maniglia ad arco.

Figura F

4. Sollevare il sacchetto per lo smaltimento.
5. Chiudere bene il sacchetto per lo smaltimento con la fascetta.
6. Rimuovere il sacchetto per lo smaltimento.

7. Smaltire il sacchetto di smaltimento secondo le norme di legge.

⚠ AVVERTIMENTO

Manipolazione impropria quando si chiude il vano raccolta sporco

Pericolo di schiacciamento

Durante il bloccaggio non tenere mai le mani tra il contenitore per lo sporco e l'anello del filtro né nelle vicinanze del meccanismo di sollevamento.

Bloccare il vano raccolta sporco azionando la maniglia ad arco con entrambe le mani.

Figura E

ATTENZIONE

Carica statica del vano raccolta sporco

Accensione di polveri

Assicurarsi che la messa a terra del telaio abbia contatto con il vano raccolta sporco.

8. Inserire il vano raccolta sporco e bloccarlo con la maniglia ad arco.

Accensione dell'apparecchio

1. Inserire la spina di rete nella presa.
2. Accendere l'apparecchio tramite l'interruttore turbina di aspirazione.
3. Il processo di aspirazione ha inizio.

Eseguire il processo di aspirazione

1. Controllare regolarmente il livello di riempimento nel vano raccolta sporco, poiché nell'aspirazione l'apparecchio non si spegne automaticamente.
2. Se necessario, svuotare il vano raccolta sporco (vedi capitolo *Svuotamento del vano raccolta sporco*).
3. Se necessario, pulire il filtro (vedi capitolo *Pulire il filtro*) o cambiarlo/sostituirlo (vedi capitolo *Sostituzione dei filtri*).

Letture della portata minima

Nella parte frontale dell'apparecchio è montato un manometro, che mostra la depressione di aspirazione all'interno dell'apparecchio. Se si raggiunge la massima depressione (vedi tabella), il filtro deve essere pulito (vedi capitolo *Pulire il filtro*). Il valore dipende dalla potenza dell'apparecchio e dal tubo flessibile di aspirazione utilizzato. Se la depressione non si riduce significativamente con la pulizia, il filtro de-

ve essere sostituito (vedi capitolo *Sostituzione dei filtri*).

ATTENZIONE

Superamento della depressione massima

Perdita di aspirazione

In caso di superamento del valore specificato, la velocità dell'aria scende al di sotto di 20 m/s. Pulire o sostituire il filtro.

Diametro nominale tubo flessibile di aspirazione	Massima depressione
DN40	12,0 kPa (120 mbar)
DN50	7,0 kPa (70 mbar)

Pulire il filtro

Se sul manometro viene visualizzata la depressione massima (vedi capitolo *Lettura della portata minima*), il filtro deve essere pulito.

Figura G

1. Chiudere l'apertura di ingresso o il tubo flessibile di aspirazione durante il processo di aspirazione.
2. Tirare lo sportello di pulizia del filtro 3-4 volte, tenendolo aperto per 1-2 s ogni volta.

Spegnimento dell'apparecchio

1. Spegner l'apparecchio dagli interruttori dell'apparecchio della turbina di aspirazione.
2. Estrarre la spina.

Dopo ogni utilizzo

Svuotamento del vano raccolta sporco

Il vano raccolta sporco deve essere svuotato quando necessario e dopo ogni uso.

L'apertura di ingresso o il tubo flessibile di aspirazione è chiusa/o.

1. Accendere l'apparecchio tramite l'interruttore turbina di aspirazione.
2. Pulire il filtro (vedi capitolo *Pulire il filtro*).
3. Spegner l'apparecchio dagli interruttori dell'apparecchio della turbina di aspirazione.
4. Fissare l'apparecchio con i freni di stazionamento.

Figura B

5. Tirare la maniglia ad arco verso l'alto. Il vano raccolta sporco è sbloccato e abbassato.

Figura C

6. Estrarre il vano raccolta sporco dall'apparecchio attraverso la maniglia ad arco.
7. Svuotare il vano raccolta sporco. Per fare questo, rimuovere il sacchetto per lo smaltimento se necessario (vedere *Rimozione del sacchetto di smaltimento*).

△ AVVERTIMENTO

Manipolazione impropria quando si chiude il vano raccolta sporco

Pericolo di schiacciamento

Durante il bloccaggio non tenere mai le mani tra il contenitore per lo sporco e l'anello del filtro né nelle vicinanze del meccanismo di sollevamento.

Bloccare il vano raccolta sporco azionando la maniglia ad arco con entrambe le mani.

Figura E

ATTENZIONE

Carica statica del vano raccolta sporco

Accensione di polveri

Assicurarsi che la messa a terra del telaio abbia contatto con il vano raccolta sporco.

8. Inserire il vano raccolta sporco e bloccarlo con la maniglia ad arco.

Chiudere il raccordo di aspirazione

△ AVVERTIMENTO

Pericolo di lesioni

Danni cutanei, polmonari, oculari provocati dalla polvere fine

Dopo aver tolto il tubo flessibile di aspirazione, il raccordo di aspirazione deve essere chiuso con il tappo di tenuta.

1. Rimuovere il tubo flessibile di aspirazione.

Figura H

2. Inserire con precisione il tappo di tenuta nel raccordo di aspirazione.
3. Inserire il tappo di tenuta fino all'arresto.
4. Ruotare il tappo di tenuta verso destra fino a quando il raccordo di aspirazione non è saldamente chiuso.

Pulizia dell'apparecchio

⚠ **AVVERTIMENTO**

Smaltimento non corretto delle acque di scarico

Inquinamento ambientale

Attenersi alle prescrizioni locali sul trattamento delle acque di scarico.

1. Pulire l'apparecchio all'interno e all'esterno attraverso l'aspirazione e con un panno umido.

Quando si aspira l'apparecchio, usare un aspirapolvere con una classificazione uguale o migliore.

2. Se necessario, sciacquare gli accessori (non inclusi) con acqua e lasciarli asciugare.

Conservazione dell'apparecchio

1. Avvolgere il cavo di alimentazione attorno al reggicavo.
2. Posizionare l'apparecchio in un locale asciutto e proteggerlo dall'uso non autorizzato.

Trasporto

⚠ **PRUDENZA**

Mancata osservanza del peso

Pericolo di lesioni e di danneggiamento

Nel trasporto osservare il peso dell'apparecchio.

1. Per un trasporto senza polvere, chiudere il raccordo di aspirazione (vedi capitolo *Chiudere il raccordo di aspirazione*).
2. Rilasciare i freni di stazionamento e spingere l'apparecchio sulla maniglia di spinta.
3. Per caricare l'apparecchio, afferrarlo per il telaio e la maniglia di spinta.
4. Per il trasporto in veicoli, fissare l'apparecchio in modo che non possa scivolare e ribaltarsi.

Stoccaggio

⚠ **PRUDENZA**

Mancata osservanza del peso

Pericolo di lesioni e di danneggiamento.

Nello stoccaggio, osservare il peso dell'apparecchio.

1. Conservare l'apparecchio solo in vani interni.

Cura e manutenzione

⚠ **PERICOLO**

Rischio di avviamento accidentale dell'apparecchio, contatto con parti sottotensione

Pericolo di lesioni, scossa elettrica

Spegnere l'apparecchio prima di eseguire qualsiasi lavoro su di esso.

Staccare la spina.

⚠ **PERICOLO**

Pericolo dovuto a polveri pericolose per la salute

Malattie respiratorie dovute all'inalazione di polveri.

Per i lavori di manutenzione (ad es. sostituzione del filtro), indossare un respiratore P2 o indumenti monouso di qualità superiore.

⚠ **AVVERTIMENTO**

Pericolo dovuto a polveri pericolose per la salute

Malattie respiratorie dovute all'inalazione di polveri.

I dispositivi di sicurezza per prevenire i pericoli devono essere controllati almeno una volta all'anno dal produttore o da una persona istruita per verificare che funzionino correttamente in termini di sicurezza, ad esempio, tenuta del dispositivo, danni al filtro, funzionamento dei dispositivi di comando.

ATTENZIONE

Prodotti per la manutenzione al silicone

Le parti in plastica possono essere attaccate.

Per la pulizia, non utilizzare prodotti per la manutenzione al silicone.

Le macchine che aspirano polvere sono dispositivi di sicurezza per la prevenzione o la risoluzione di pericoli ai sensi della BGV A1.

- Per la manutenzione, l'utente deve disassemblare l'apparecchio, pulirlo e sottoporlo a manutenzione, nella misura del possibile, senza provocare pericoli per il personale addetto alla manutenzione e per le altre persone. Le misure cautelative prevedono la rimozione di impurità prima dello smontaggio. Adottare le op-

portune precauzioni per lo sfiato forzato, filtrato, in loco; nell'ambiente in cui si procede a disassemblare l'apparecchio, è necessaria la pulizia delle superfici di manutenzione e protezione adeguata del personale.

- Prima dello spostamento dalla zona di pericolo, la parte esterna dell'apparecchio deve essere privata di impurità tramite procedura di aspirazione polvere e ripulita, oppure trattata con mezzi di tenuta. Quando prelevate dalla zona di pericolo, tutte le parti apparecchio devono risultare prive di impurità. Si devono adottare opportune contromisure, per evitare la diffusione della polvere.
 - Durante l'esecuzione dei lavori di manutenzione e riparazione, tutti gli oggetti contaminati da impurità, per i quali non è possibile ottenere una pulizia adeguata, dovranno essere gettati. Tali oggetti devono essere smaltiti in sacchetti impermeabili, in conformità con le disposizioni vigenti per lo smaltimento, di tali rifiuti.
 - Chiudere il raccordo di aspirazione con il tappo di tenuta per il trasporto e la manutenzione dell'apparecchio.
1. Si prega di notare che è possibile svolgere in proprio semplici lavori di manutenzione e cura.
 2. Pulire regolarmente la superficie dell'apparecchio e la parte interna del serbatoio con un panno umido.

Lavori di verifica e di manutenzione

Far controllare con regolarità l'apparecchio secondo le prescrizioni nazionali del legislatore. Gli interventi di manutenzione vanno effettuati da personale esperto ad intervalli regolari in conformità alle indicazioni del costruttore e nel rispetto delle disposizioni e delle norme di sicurezza vigenti. Gli interventi sull'impianto elettrico possono essere seguiti soltanto da elettricisti esperti. In caso di dubbi si prega di rivolgersi alla filiale KÄRCHER.

Sostituzione dei filtri

△ PRUDENZA

Emissione di polvere durante il cambio del filtro

Danni cutanei, polmonari, oculari provocati dalla polvere che fuoriesce

Per il cambio del filtro indossare gli indumenti di sicurezza previsti.

Effettuare il cambio del filtro in un'area per la manutenzione idonea.

Smaltire il filtro in conformità con i requisiti di legge.

1. Fissare l'apparecchio con i freni di stazionamento.
2. Spegnerne l'apparecchio tramite l'interruttore.
3. Estrarre la spina.
4. Sbloccare e rimuovere la testina aspirante.
5. Rimuovere il filtro contaminato.
6. Immediatamente dopo aver rimosso il filtro contaminato dall'apparecchio, metterlo in un sacchetto e chiuderlo bene.
7. Smaltire il filtro contaminato secondo i requisiti di legge.
8. Controllare la presenza di danni nell'anello di tenuta.
9. Rimuovere lo sporco sul lato aria pulita.
10. Inserire il nuovo filtro in ordine inverso. Assicurarsi che il pressore filtro sia allineato centralmente nelle tasche del filtro.
11. Applicare la testina aspirante e bloccarla.

Sostituire il sacchetto per lo smaltimento

1. Fissare l'apparecchio con i freni di stazionamento.

Figura B

2. Tirare la maniglia ad arco verso l'alto. Il vano raccolta sporco è sbloccato e abbassato.

Figura C

3. Estrarre il vano raccolta sporco dall'apparecchio attraverso la maniglia ad arco.

Figura F

4. Sollevare il sacchetto per lo smaltimento.

5. Chiudere bene il sacchetto per lo smaltimento con la fascetta.
6. Rimuovere il sacchetto per lo smaltimento.
7. Smaltire il sacchetto di smaltimento secondo le norme di legge.

Figura D

8. Inserire il nuovo sacchetto per lo smaltimento nel vano raccolta sporco e appoggiarlo attentamente alle pareti e al fondo di quest'ultimo.
9. Disporre il bordo del sacchetto per lo smaltimento sul bordo del vano raccolta sporco, verso l'esterno.

⚠ AVVERTIMENTO

Manipolazione impropria quando si chiude il vano raccolta sporco

Pericolo di schiacciamento

Durante il bloccaggio non tenere mai le mani tra il contenitore per lo sporco e l'anello del filtro né nelle vicinanze del meccanismo di sollevamento.

Bloccare il vano raccolta sporco azionando la maniglia ad arco con entrambe le mani.

Figura E

ATTENZIONE

Carica statica del vano raccolta sporco

Accensione di polveri

Assicurarsi che la messa a terra del telaio abbia contatto con il vano raccolta sporco.

10. Inserire il vano raccolta sporco e bloccarlo con la maniglia ad arco.

Guida alla risoluzione dei guasti

⚠ PERICOLO

Avviamento involontario dell'apparecchio/Folgorazione elettrica

L'avviamento involontario del motore di aspirazione può provocare delle lesioni. La tensione presente sui componenti elettrici può provocare pericolo di scosse elettriche. Prima di eseguire qualsiasi lavoro sull'apparecchio, spegnerlo e staccare la spina. Far eseguire tutti i controlli ed interventi ai componenti elettrici da personale specializzato.

Nota

Se si verifica un guasto, l'apparecchio deve essere immediatamente spento. Il guasto deve essere eliminato prima di rimettere in funzione l'apparecchio.

Se non è possibile riparare il guasto occorre far controllare l'apparecchio dal servizio clienti.

La turbina di aspirazione non funziona

1. Controllare la presa e il fusibile dell'alimentazione di corrente.
2. Controllare il cavo e la spina di alimentazione dell'apparecchio.
3. Accendere l'apparecchio.

Riduzione capacità di aspirazione

1. Rimuovere i blocchi dall'ugello di aspirazione, dal tubo di aspirazione o dal tubo flessibile di aspirazione.
2. Controllare che la testina aspirante e il vano raccolta sporco siano nella sede corretta.
3. Pulire il filtro (vedere capitolo *Pulire il filtro*).
4. Controllare ed eventualmente correggere la sede del filtro.
5. Sostituire il filtro (vedi capitolo *Sostituzione dei filtri*).

Emissione di polvere all'aspirazione

1. Controllare ed eventualmente correggere la sede del filtro.
2. Pulire il filtro (vedi capitolo *Pulire il filtro*).
3. Sostituire il filtro (vedi capitolo *Sostituzione dei filtri*).

Smaltimento

L'apparecchio deve essere smaltito al termine della sua vita utile in conformità alle disposizioni di legge.

Garanzia

In ogni Paese, valgono le condizioni di garanzia rilasciate dalla nostra società di vendita competente. Entro il termine di garanzia eliminiamo gratuitamente eventuali guasti all'apparecchio, se causati da difetto del materiale o di produzione. Nei casi previsti dalla garanzia si prega di rivolgersi al proprio rivenditore, oppure al più vi-

cino centro di assistenza autorizzato, esibendo lo scontrino di acquisto. (Indirizzo vedi retro)

Dati tecnici

Collegamento elettrico

Tensione di rete	V	220-240
Fase	~	1
Frequenza di rete	Hz	50-60
Potenza nominale	W	1200
Potenza massima	W	1350
Grado di protezione		IP64
Classe di protezione		I

Dimensioni e pesi

Tipico peso d'esercizio	kg	61,2
Lunghezza x larghezza x altezza	mm	645 x 655 x 1140
Superficie effettiva del filtro	m ²	1,5

Condizioni ambientali

Temperatura ambiente	°C	-10<Ta<40
Temperatura di deposito	°C	-10-40

Dati sulle prestazioni dell'apparecchio

Volume del serbatoio	l	40
Vuoto (max)	kPa	24,7
Max portata volumetrica con tubo flessibile di aspirazione DN50, L=3,0 m / L=5,0 m	m ³ /h	205 / 190
Max portata volumetrica con tubo flessibile di aspirazione DN40, L=3,0 m / L=5,0 m	m ³ /h	175 / 165
Raccordo tubo flessibile di aspirazione	NW	DN70
Diametro nominale tubo flessibile di aspirazione	DN40/	50
Numero di ordinazione del filtro principale		9.990-222.0

Valori rilevati secondo EN 60335-2-69

Valore di vibrazione mano-braccio	m/s ²	<2,5
Incertezza K	m/s ²	1
Livello di pressione acustica ca L _{pA}	dB(A)	73
Incertezza K _{pA}	dB(A)	2

Cavo di alimentazione

Tipo		H07R N-F 3G1,5 mm ²
Numero componente		6.650-035.0
Lunghezza cavo	m	10

Con riserva di modifiche tecniche.

Dichiarazione di conformità UE

Con la presente dichiariamo che la macchina di seguito definita, in conseguenza della sua progettazione e costruzione nonché nello stato in cui è stata immessa sul mercato, è conforme ai requisiti essenziali di sicurezza e salute pertinenti delle direttive UE. In caso di modifiche apportate alla macchina senza il nostro consenso, la presente dichiarazione perde ogni validità.

Prodotto: Aspiratore a secco
Tipo: 9.990-xxx

Direttive UE pertinenti

2006/42/CE (+2009/127/EG)
2014/30/UE
2011/65/UE
2014/34/UE

Norme armonizzate applicate

EN 60335-1
EN 60335-2-69
EN 55014-1: 2017 + A11: 2020
EN 55014-2: 2015
EN IEC 61000-3-2: 2019
EN 61000-3-3: 2013 + A1: 2019
EN 61000-3-11: 2000
EN 62233: 2008
EN IEC 63000: 2018
EN 60079-0: 2018
EN 60079-31: 2014

Norme nazionali applicate

-

Contrassegno



II 3D Ex tc IIIC T125°C Dc

I firmatari agiscono per incarico e con delega della direzione.

Socio gerente

M. Pfister

Kärcher Industrial Vacuuming GmbH

Robert-Bosch-Straße 4-8

73550 Waldstetten (Germany)

Tel.: +49 7171 94888-0

Fax: +49 7171 94888-528

Waldstetten, 22/09/01

Índice de contenidos

Avisos generales.....	47
Instrucciones de seguridad.....	47
Uso previsto.....	48
Protección del medioambiente.....	49
Accesorios y recambios.....	49
Alcance del suministro.....	49
Descripción del equipo.....	49
Símbolos en el equipo.....	49
Puesta en funcionamiento.....	50
Servicio.....	51
Transporte.....	53
Almacenamiento.....	53
Conservación y mantenimiento.....	54
Ayuda en caso de fallos.....	55
Eliminación de residuos.....	56
Garantía.....	56
Datos técnicos.....	56
Declaración de conformidad UE.....	57

Avisos generales



Antes de usar su equipo por primera vez, lea el presente manual original, proceda siempre según sus indicaciones y guárdelo para usos posteriores o para el siguiente propietario.

- Antes de la primera puesta en funcionamiento lea sin falta las instrucciones de

uso y las instrucciones de seguridad n.º 5.956-249.0.

- En caso de no respetar el manual de instrucciones o las instrucciones de seguridad, se pueden causar daños al equipo y crear peligros para el operario y otras personas.
- Informe inmediatamente a su distribuidor si se han producido daños durante el transporte.

Instrucciones de seguridad

Niveles de peligro

⚠ PELIGRO

- *Aviso de un peligro inminente que produce lesiones corporales graves o la muerte.*

⚠ ADVERTENCIA

- *Aviso de una posible situación peligrosa que puede producir lesiones corporales graves o la muerte.*

⚠ PRECAUCIÓN

- *Aviso de una posible situación peligrosa que puede producir lesiones corporales leves.*

CUIDADO

- *Aviso de una posible situación peligrosa que puede producir daños materiales.*

Instrucciones generales de seguridad

⚠ **PELIGRO** • Solo personal formado debe hacer uso del equipo y de las sustancias para las que se debe emplear, incluido el procedimiento seguro de la eliminación del material recogido. • En caso de que el aire de salida retorne a la habitación, debe disponerse de un coeficiente de circulación de aire L suficientemente amplio en la sala. Para respetar los valores límite requeridos, el caudal de retorno debe ser como máximo un 50 % del caudal de aire fresco (volumen de la habitación V_R x coeficiente de circulación de aire L_W). Sin medidas de ventilación especiales se aplica: $L_W = 1 \text{ h}^{-1}$.

- Este equipo contiene polvo dañino para la salud. Solo personas formadas y con un equipo de protección adecuado deben llevar a cabo tareas de vaciado y manteni-

miento, incluida la eliminación de los recipientes colectores de polvo. ● *Aspire solo con todos los elementos filtrantes colocados, de lo contrario se dañará el motor de aspiración y habrá riesgo para la salud debido al aumento de las emisiones de polvo fino.* ● *Tenga en cuenta las disposiciones de seguridad aplicables a los materiales tratados.* ● *Tenga en cuenta las disposiciones de seguridad para los materiales a aspirar. Durante el funcionamiento correcto/incorrecto, las piezas del equipo pueden calentarse hasta 125 °C.* ● *El accesorio autorizado por el fabricante es electroconductor. No utilice otro accesorio.* ● *No se permite el uso de un cable de prolongación.*

△ **ADVERTENCIA** ● *El equipo no se debe usar ni almacenar al aire libre en condiciones de humedad.* ● *Para garantizar una posición segura del equipo, accione el freno de estacionamiento en el rodillo de dirección. Si el freno de estacionamiento está abierto, el equipo puede moverse de forma descontrolada.* ● *El equipo no está hecho para aspirar líquidos inflamables (inflamable, fácilmente inflamable, altamente inflamable según la Directiva 67/548/CEE en materia de sustancias peligrosas) (punto de inflamación por debajo de los 55 °C), así como de mezclas de polvo inflamable con líquidos inflamables.* ● *El dispositivo no está diseñado para absorber polvos con una energía de ignición mínima extremadamente baja (ME <1 mJ), como tóner, malla, plomo de aluminio, plomo ácido adecuado.* ● *El dispositivo no es adecuado para aspirar fuentes de encendido y polvos con una temperatura de brillo ≤ 190 °C.* ● *Antes de cada puesta en funcionamiento, comprobar que estén conectados los conductores equipotenciales (conductor de tierra).*

△ **PRECAUCIÓN** ● *En caso de pausas prolongadas y tras su uso, apague el equipo en el interruptor del equipo y desconecte el conector de red.* ● *El aparato solo puede enchufarse fuera de una zona 22.*

Nota ● *Tenga en cuenta que pueden aplicarse normativas adicionales para los pol-*

vos con una energía de ignición inferior a 1 mJ.

Actuación en caso de emergencia

△ PELIGRO

Peligro de lesiones y daños en caso de cortocircuito u otros fallos eléctricos

Peligro de choques eléctricos, peligro de quemaduras

Apagar el equipo y desenchufar el conector de red.

Actuación en caso de rotura del filtro/fuga:

1. Apagar el equipo inmediatamente.
El equipo no se puede seguir usando.
2. Cambiar el filtro.

Uso previsto

El equipo está destinado para:

- Para la aspiración de polvos depositados secos, no inflamables y peligrosos para la salud; tipo de polvo M según EN 60335-2-69
- Aspiración de polvos de los grupos IIIC, IIIB y IIIA.
- Aspiración de polvos combustibles en la zona 22
- Aspiración de sustancias húmedas
- Uso industrial, por ejemplo, en zonas de almacenamiento y fabricación
- Uso en superficie

El funcionamiento correcto del equipo solo se garantiza con un ancho nominal de la manguera de aspiración de DN40 y DN50. Cualquier otro uso se considera inadecuado.

El equipo no es apto para:

- La aspiración de fuentes de encendido y polvos con una temperatura de incandescencia de ≤ 190 °C
- La absorción de sustancias explosivas o equivalentes con arreglo al artículo 1 de la Ley alemana sobre sustancias explosivas, mezclas explosivas de vapor-aire, así como polvos de aluminio y magnesio
- La aspiración de líquidos inflamables (inflamables, fácilmente inflamables, altamente inflamables según la Directiva 67/548/CEE en materia de sustancias peligrosas) (punto de inflamación por

debajo de los 55 °C), así como de mezclas de polvo inflamable con líquidos inflamables

- La aspiración de polvo o polvo de magnesio
- La aspiración de mezclas de líquidos inflamables y polvo inflamable
- La aspiración de partículas incandescentes o calientes, esto podría causar un incendio o una explosión
- Aspiración de sustancias cancerígenas
- La conexión a una máquina que genere polvo

Protección del medioambiente



Los materiales de embalaje son reciclables. Eliminar los embalajes de forma respetuosa con el medioambiente.



Los equipos eléctricos y electrónicos contienen materiales reciclables y, a menudo, componentes, como baterías, acumuladores o aceite, que suponen un peligro potencial para la salud de las personas o el medio ambiente en caso de manipularse o eliminarse de forma inadecuada. Sin embargo, dichos componentes son necesarios para un funcionamiento adecuado del equipo. Los equipos identificados con este símbolo no pueden eliminarse con la basura doméstica.

Avisos sobre sustancias contenidas (REACH)

Encontrará información actualizada sobre las sustancias contenidas en: www.kaercher.de/REACH

Accesorios y recambios

⚠ PELIGRO

Riesgo de explosión debido a accesorios no aprobados

Utilice únicamente accesorios aprobados por el fabricante y marcados con la etiqueta Ex para usar con el tipo 22.

Utilice únicamente accesorios y recambios originales, estos garantizan un servicio seguro y fiable del equipo.

Encontrará información sobre los accesorios y los recambios en www.kaercher.com.

Nota

El alcance del suministro no incluye ningún accesorio. Los accesorios deben pedirse por separado en función de la aplicación.

Alcance del suministro

Compruebe la integridad del alcance de suministro durante el desembalaje. En caso de daños de transporte, notifique a su distribuidor.

Descripción del equipo

Véanse las figuras en la página de gráficos

Figura A

- ① Rueda giratoria con freno de estacionamiento
- ② Recipiente de suciedad
- ③ Tapón de cierre
- ④ Bloqueo del anillo intermedio
- ⑤ Limpieza del filtro
- ⑥ Manómetro
- ⑦ Interruptor del equipo de la turbina de aspiración
- ⑧ Cabezal de aspiración
- ⑨ Filtro
- ⑩ Anillo obturador
- ⑪ Sujeción del filtro
- ⑫ Cable de red
- ⑬ Placa de características
- ⑭ Asa de transporte
- ⑮ Asa de transporte
- ⑯ Asa del recipiente de suciedad
- ⑰ Asa de empuje
- ⑱ Anillo de filtro
- ⑲ Tubuladura de aspiración
- ⑳ Chasis

Símbolos en el equipo




El equipo es apto para aspirar polvo hasta el tipo de polvo M.

⚠ **ADVERTENCIA**

Daños en la piel, pulmones y ojos

Expulsión de polvo fino al realizar trabajos de vaciado, mantenimiento y eliminación de residuos

Utilice el equipo de protección indicado al realizar trabajos de vaciado y mantenimiento, incluida la eliminación de residuos del recipiente para polvo.

			
DN 40	MAX	XX,X kPa/	XX,X mbar
DN 50	MAX	XX,X kPa/	XX,X mbar
DN 70	MAX	XX,X kPa/	XX,X mbar

La pegatina muestra los valores de la baja presión máxima en relación con la sección transversal de la manguera utilizada. El valor actual puede leerse en el manómetro. Para los valores aplicables a este equipo, véase el capítulo *Lectura del flujo volumétrico mínimo*. En caso de que quede por debajo del valor, se debe limpiar (véase el capítulo *Limpiar el filtro*) o sustituir el filtro (véase el capítulo *Sustitución del filtro*). Las diferentes secciones transversales de la manguera permiten la adaptación a las diferentes secciones transversales de conexión de los accesorios.



No aspirar fuentes de encendido. Apto para aspirar polvos inflamables de las clases de polvos inflamables en la zona 22.



Filtro
(Referencia de pedido 9.990-222.0)



Bolsa para eliminación de residuos
(n.º de pedido 9.989-606.0)

Puesta en funcionamiento

⚠ **ADVERTENCIA**

Conductores equipotenciales no conectados correctamente

Descarga eléctrica

Antes de cada puesta en funcionamiento, comprobar que esté conectado el conductor equipotencial (conductor de tierra).

⚠ **ADVERTENCIA**

Peligro por polvo dañino para la salud

Enfermedades de las vías respiratorias por la inhalación de polvo.

Nunca aspire sin elemento filtrante, ya que en caso contrario sube el riesgo para la salud por la mayor salida de polvo fino.

CUIDADO

Falta el elemento filtrante

Daños en el motor de aspiración

No aspire sin un elemento filtrante.

1. Coloque el equipo en posición de trabajo.
2. Asegure el equipo con los frenos de estacionamiento.
3. Asegúrese de que el cabezal de aspiración esté correctamente colocado.
4. Introduzca la manguera de aspiración (no incluida en el alcance del suministro) en la conexión de aspiración.
5. Comprobar el nivel de llenado del recipiente de suciedad (véase el capítulo *Comprobación del nivel de llenado del recipiente de suciedad*).
6. En caso necesario, vacíe el recipiente de suciedad (véase el capítulo *Vaciar el recipiente de suciedad*).
7. Antes de aspirar en seco, introducir la bolsa para eliminación de residuos (véase el capítulo *Aspiración en seco*).
8. Conecte el accesorio deseado (no incluido en el alcance del suministro) a la manguera de aspiración.

Comprobación del nivel de llenado del recipiente de suciedad

Cuando el recipiente de suciedad se llena hasta el borde inferior de la tubuladura de aspiración del recipiente de suciedad, debe vaciarse. El equipo no se desconecta automáticamente si se supera el nivel máximo de llenado.

1. Compruebe periódicamente el nivel de llenado en el recipiente de suciedad.

Sistema antiestático

Gracias al empalme de conexión puesto a tierra se desvían las cargas estáticas. Esto evita chispas y descargas eléctricas con accesorios electroconductivos aprobados por el fabricante.

Servicio

El equipo es apto para aspirar polvo fino hasta el tipo de polvo M.

⚠ **ADVERTENCIA**

Peligro por polvo dañino para la salud
Enfermedades de las vías respiratorias por la inhalación de polvo.

Nunca aspire sin elemento filtrante, ya que en caso contrario sube el riesgo para la salud por la mayor salida de polvo fino.

CUIDADO

Peligro por la entrada de polvo fino

Peligro de daños en el motor de aspiración. No retire nunca el elemento filtrante durante la aspiración.

Aspiración en seco

Nota

El equipo es adecuado como aspirador para uso industrial para aspirar polvo seco inflamable.

Cambie de aspiración en húmedo a aspiración en seco

CUIDADO

Cambio de aspiración seca a aspiración húmeda

Peligro de daños en el filtro

Con el elemento filtrante mojado no aspire polvo seco, ya que se acumula en el filtro y lo puede dejar inutilizable.

1. Antes de utilizar la aspiración de suciedad seco, secar bien el filtro húmedo o sustituirlo por uno seco.
2. En caso necesario, cambiar el filtro.

Colocación de la bolsa para eliminación de residuos

1. Asegure el equipo con los frenos de estacionamiento.

Figura B

2. Tire del asa hacia arriba.
El recipiente de suciedad se desbloquea y se baja.

Figura C

3. Retire el recipiente de suciedad con el asa del equipo.

Figura D

4. Coloque la bolsa para eliminación de residuos y fíjela con cuidado a la pared del recipiente y al fondo del recipiente.
5. Cubrir el borde del recipiente de suciedad con el borde de la bolsa para eliminación de residuos hacia fuera.

⚠ **ADVERTENCIA**

Manipulación inadecuada al cerrar el recipiente de suciedad

Peligro de aplastamiento

No coloque las manos entre el recipiente de suciedad y el anillo del filtro durante el bloqueo bajo ningún concepto ni las introduzca cerca de la mecánica de elevación. Bloquee el recipiente de suciedad accionando el asa con ambas manos.

Figura E

CUIDADO

Carga estática del recipiente de suciedad

Ignición de polvos

Asegúrese de que la toma de tierra del chasis está en contacto con el recipiente de suciedad.

6. Introduzca el recipiente de suciedad y bloquéelo con el asa.

Retirada de la bolsa para eliminación de residuos

1. Asegure el equipo con los frenos de estacionamiento.

Figura B

2. Tire del asa hacia arriba.
El recipiente de suciedad se desbloquea y se baja.

Figura C

3. Retire el recipiente de suciedad con el asa del equipo.

Figura F

4. Tire hacia arriba de la bolsa para eliminación de residuos.
5. Cierre bien la bolsa para eliminación de residuos con la abrazadera de cables.
6. Retire la bolsa para eliminación de residuos.

7. Eliminar la bolsa para eliminación de residuos conforme a las normativas legales.

⚠ ADVERTENCIA

Manipulación inadecuada al cerrar el recipiente de suciedad

Peligro de aplastamiento

No coloque las manos entre el recipiente de suciedad y el anillo del filtro durante el bloqueo bajo ningún concepto ni las introduzca cerca de la mecánica de elevación. Bloquee el recipiente de suciedad accionando el asa con ambas manos.

Figura E

CUIDADO

Carga estática del recipiente de suciedad

Ignición de polvos

Asegúrese de que la toma de tierra del chasis está en contacto con el recipiente de suciedad.

8. Introduzca el recipiente de suciedad y bloquéelo con el asa.

Conexión del equipo

1. Conectar el conector de red a un enchufe.
2. Conectar el equipo al interruptor del equipo de la turbina de aspiración.
3. Iniciar el proceso de aspiración.

Ejecute el proceso de aspiración

1. Compruebe regularmente el nivel de llenado del recipiente de suciedad aspirada, ya que el equipo no se desconecta automáticamente durante la aspiración.
2. Si es necesario, vacíe el recipiente de suciedad (véase el capítulo *Vaciar el recipiente de suciedad*).
3. En caso necesario, limpie el filtro (véase el capítulo *Limpiar el filtro*) o modifíquelo/sustitúyalo (véase el capítulo *Sustitución del filtro*).

Lectura del flujo volumétrico mínimo

La parte frontal del equipo aloja un manómetro que muestra la baja presión de aspiración dentro del equipo. Si se alcanza la máxima baja presión (véase la tabla), hay que limpiar el filtro (véase el capítulo *Lim-*

piar el filtro). Este valor depende de la potencia del equipo y la manguera de aspiración utilizada. Si la baja presión no se reduce significativamente con la limpieza, hay que cambiar el filtro (véase el capítulo *Sustitución del filtro*).

CUIDADO

Superación de la baja presión máxima

Pérdida de aspiración

Si se excede el valor indicado, la velocidad de aire cae por debajo de 20 m/s. Limpie o sustituya el filtro.

Ancho nominal de la manguera de aspiración	Baja presión máxima
DN40	12,0 kPa (120 mbar)
DN50	7,0 kPa (70 mbar)

Limpiar el filtro

Si en el manómetro aparece la baja presión máxima (véase el capítulo *Lectura del flujo volumétrico mínimo*), se debe limpiar el filtro.

Figura G

1. Cierre el orificio de entrada o la manguera de aspiración durante el proceso de aspiración.
2. Tirar de la chapaleta de limpieza del filtro 3-4 veces y mantenerla abierta durante 1-2 s en cada caso.

Desconexión del equipo

1. Desconectar el equipo con el interruptor del equipo de la turbina de aspiración.
2. Desenchufar el conector de red.

Tras cada servicio

Vaciar el recipiente de suciedad

El recipiente de suciedad debe vaciarse cuando sea necesario y después de cada uso.

El orificio de entrada o la manguera de aspiración están cerrados.

1. Conectar el equipo al interruptor del equipo de la turbina de aspiración.
2. Limpiar el filtro (véase el capítulo *Limpiar el filtro*).
3. Desconectar el equipo con el interruptor del equipo de la turbina de aspiración.

4. Asegure el equipo con los frenos de estacionamiento.

Figura B

5. Tire del asa hacia arriba.
El recipiente de suciedad se desbloquea y se baja.

Figura C

6. Retire el recipiente de suciedad con el asa del equipo.
7. Vacíe el recipiente de suciedad. Para ello, retire la bolsa para eliminación de residuos si es necesario (véase *Retirada de la bolsa para eliminación de residuos*).

△ **ADVERTENCIA**

Manipulación inadecuada al cerrar el recipiente de suciedad

Peligro de aplastamiento

No coloque las manos entre el recipiente de suciedad y el anillo del filtro durante el bloqueo bajo ningún concepto ni las introduzca cerca de la mecánica de elevación. Bloquee el recipiente de suciedad accionando el asa con ambas manos.

Figura E

CUIDADO

Carga estática del recipiente de suciedad

Ignición de polvos

Asegúrese de que la toma de tierra del chasis está en contacto con el recipiente de suciedad.

8. Introduzca el recipiente de suciedad y bloquéelo con el asa.

Cierre de la conexión de aspiración

△ **ADVERTENCIA**

Peligro de lesiones

Daños en la piel, pulmones y ojos por polvo fino

Tras la retirada de la manguera de aspiración, debe cerrarse la conexión de aspiración con el tapón de cierre.

1. Retire la manguera de aspiración.

Figura H

2. Introduzca el tapón de cierre con precisión en la conexión de aspiración.
3. Inserte el tapón de cierre hasta el tope.

4. Gire el tapón de cierre hacia la derecha hasta que la conexión de aspiración esté bien cerrada.

Limpeza del equipo

△ **ADVERTENCIA**

Eliminación incorrecta de aguas residuales

Contaminación del medioambiente

Tenga en cuenta las normativas locales en materia de tratamiento de aguas residuales.

1. Limpie el interior y el exterior del equipo mediante aspiración y lavado con un paño húmedo.
Al aspirar el equipo, utilice un aspirador de igual o mejor clasificación.
2. Si es necesario, enjuague los accesorios (no incluidos en el alcance de suministro) con agua y séquelos.

Almacenaje del equipo

1. Enrollar el cable de red alrededor del portacables.
2. Coloque el equipo en un espacio seco y protéjalo contra cualquier uso no autorizado.

Transporte

△ **PRECAUCIÓN**

Inobservancia del peso

Peligro de lesiones y daños

Tenga en cuenta el peso del equipo durante el transporte.

1. Para un transporte sin polvo, cierre la conexión de aspiración (véase el capítulo *Cierre de la conexión de aspiración*).
2. Suelte los frenos de estacionamiento y empuje el equipo en el asa de empuje.
3. Para cargar el equipo, sujételo por el chasis y el asa de empuje.
4. Al transportar el equipo en vehículos, fíjelo para evitar que resbale o vuelque.

Almacenamiento

△ **PRECAUCIÓN**

Inobservancia del peso

Peligro de lesiones y daños

Tenga en cuenta el peso del equipo para su almacenamiento.

1. Almacenar el equipo solamente en interiores.

Conservación y mantenimiento

⚠ PELIGRO

Equipo de arranque involuntariamente, contacto con piezas que conducen corriente

Riesgo de lesiones, descarga eléctrica

Apague el equipo antes de realizar cualquier trabajo en el mismo.

Desenchufe el conector de red.

⚠ PELIGRO

Peligro por polvo dañino para la salud
Enfermedades de las vías respiratorias por la inhalación de polvo.

Para realizar tareas de mantenimiento (p. ej. cambio de filtro) debe llevar siempre una mascarilla de protección respiratoria P2 o superior y ropa de un solo uso.

⚠ ADVERTENCIA

Peligro por polvo dañino para la salud
Enfermedades de las vías respiratorias por la inhalación de polvo.

Al menos una vez al año, el fabricante o una persona cualificada, debe comprobar el funcionamiento correcto y seguro de los dispositivos de seguridad para prevenir riesgos, p.ej., la estanqueidad del equipo, ausencia de daños en el filtro, el funcionamiento de los dispositivos de control.

CUIDADO

Detergentes con silicona

Las piezas de plástico pueden sufrir daños. No utilice detergentes con silicona para la limpieza.

Las máquinas que generan polvo cuentan con dispositivos de seguridad para evitar o solucionar peligros conforme a BGV A1.

- Para el mantenimiento por parte del usuario, el equipo se debe desmontar, limpiar y revisar siempre que sea factible y no represente un peligro para el personal de mantenimiento y demás personas. Las medidas de precaución adecuadas incluyen la desintoxicación previa al desmontaje, la precaución a la hora de realizar la ventilación filtrada del

lugar en el que se va a desmontar equipo, la limpieza de la superficie de mantenimiento y la protección adecuada del personal.

- El exterior del equipo se debe descontaminar y limpiar mediante procedimientos de aspiración de polvo, o se debe tratar con un producto de sellado antes de ser retirado de la zona peligrosa. Todos los componentes del equipo deben considerarse como contaminados si se sacan de la zona peligrosa. Deben adoptarse medidas adecuadas para evitar la dispersión de polvo.
- Durante la realización de trabajos de mantenimiento y reparación deben desecharse todos los objetos contaminados que no se hayan podido limpiar de forma satisfactoria. Dichos objetos deben desecharse en bolsas impermeables de conformidad con las normativas vigentes para la eliminación de dichos residuos.
- Durante el transporte y el mantenimiento del equipo debe taponar las tubuladuras de aspiración con el tapón de cierre.
 1. Tenga en cuenta que puede realizar por su cuenta trabajos sencillos de mantenimiento y conservación.
 2. Limpie regularmente la superficie del equipo y el interior del recipiente con un paño húmedo.

Tareas de comprobación y mantenimiento

Encargar la comprobación regular del equipo conforme a las normativas nacionales del legislador en materia de prevención de accidentes. Una persona experta debe realizar las tareas de mantenimiento a intervalos regulares conforme a las indicaciones del fabricante de forma que se respeten las normativas y los requerimientos de seguridad existentes. Solo un electricista puede trabajar en la instalación eléctrica. En caso de duda, póngase en contacto con la sucursal KÄRCHER.

Sustitución del filtro

⚠ PRECAUCIÓN

Expulsión de polvo durante el cambio del filtro

Daños en la piel, pulmones y ojos por salida de polvo

Utilice el vestuario de protección personal indicado durante el cambio del filtro.

Realice el cambio del filtro en un área de mantenimiento adecuada.

Elimine el filtro de acuerdo con los requisitos legales.

1. Asegure el equipo con los frenos de estacionamiento.
2. Desconecte el equipo en el interruptor del equipo.
3. Desenchufar el conector de red.
4. Desbloquee y retire el cabezal de aspiración.
5. Retire el filtro contaminado.
6. Inmediatamente después de retirar el filtro contaminado del equipo, colóquelo en una bolsa y ciérrela bien.
7. Elimine el filtro contaminado de acuerdo con los requisitos legales.
8. Compruebe la presencia de daños en el anillo obturador.
9. Limpie la suciedad en el lado del aire limpio.
10. Inserte el nuevo filtro en orden inverso. Asegúrese de que la sujeción del filtro está alineada en el centro de las bolsas del filtro.
11. Colocar y bloquear el cabezal de aspiración.

Sustituya la bolsa para eliminación de residuos

1. Asegure el equipo con los frenos de estacionamiento.

Figura B

2. Tire del asa hacia arriba.
El recipiente de suciedad se desbloquea y se baja.

Figura C

3. Retire el recipiente de suciedad con el asa del equipo.

Figura F

4. Tire hacia arriba de la bolsa para eliminación de residuos.

5. Cierre bien la bolsa para eliminación de residuos con la abrazadera de cables.
6. Retire la bolsa para eliminación de residuos.
7. Eliminar la bolsa para eliminación de residuos conforme a las normativas legales.

Figura D

8. Coloque la nueva bolsa para eliminación de residuos y fíjela con cuidado a la pared del recipiente y al fondo del recipiente.
9. Cubrir el borde del recipiente de suciedad con el borde de la bolsa para eliminación de residuos hacia fuera.

⚠ ADVERTENCIA

Manipulación inadecuada al cerrar el recipiente de suciedad

Peligro de aplastamiento

No coloque las manos entre el recipiente de suciedad y el anillo del filtro durante el bloqueo bajo ningún concepto ni las introduzca cerca de la mecánica de elevación. Bloquee el recipiente de suciedad accionando el asa con ambas manos.

Figura E

CUIDADO

Carga estática del recipiente de suciedad

Ignición de polvos

Asegúrese de que la toma de tierra del chasis está en contacto con el recipiente de suciedad.

10. Introduzca el recipiente de suciedad y bloquéelo con el asa.

Ayuda en caso de fallos

⚠ PELIGRO

Arranque involuntario del equipo/descarga eléctrica

El arranque involuntario del motor de aspiración puede provocar lesiones. La tensión de las piezas eléctricas puede causar una descarga eléctrica.

Apagar el equipo y desenchufar el conector de red antes de realizar cualquier trabajo en el equipo.

Todas las pruebas y trabajos en las piezas eléctricas deben ser realizadas por un especialista.

Nota

Si surge un fallo, hay que desconectar el equipo inmediatamente. Antes de la nueva puesta en funcionamiento hay que eliminar el fallo.

Si no se puede solventar el fallo, el servicio de postventa debe comprobar el equipo.

La turbina de aspiración no funciona

1. Comprobar el enchufe y el fusible de la alimentación de corriente.
2. Comprobar el cable de red y el conector de red del equipo.
3. Conectar el equipo.

La potencia de aspiración se reduce

1. Elimine las obstrucciones de la boquilla aspiradora, del tubo de aspiración o de la manguera de aspiración.
2. Compruebe que el cabezal de aspiración y el recipiente de suciedad están bien ajustados.
3. Limpiar el filtro (véase el capítulo *Limpiar el filtro*).
4. Compruebe el asiento del filtro y corrija-lo en caso necesario.
5. Sustituya el filtro (véase el capítulo *Sustitución del filtro*).

Salida de polvo durante la aspiración

1. Compruebe el asiento del filtro y corrija-lo en caso necesario.
2. Limpiar el filtro (véase el capítulo *Limpiar el filtro*).
3. Sustituya el filtro (véase el capítulo *Sustitución del filtro*).

Eliminación de residuos

El equipo debe eliminarse al final de su vida útil de acuerdo con las prescripciones legales.

Garantía

En cada país se aplican las condiciones de garantía indicadas por nuestra compañía distribuidora autorizada. Subsana-mos cualquier fallo en su equipo de forma gratuita dentro del plazo de garantía siempre que la causa se deba a un fallo de fabricación o material. En caso de garantía, pón-

gase en contacto con su distribuidor o con el servicio de posventa autorizado más próximo presentando la factura de compra. (Dirección en el reverso)

Datos técnicos

Conexión eléctrica

Tensión de red	V	220-240
Fase	~	1
Frecuencia de red	Hz	50-60
Potencia nominal	W	1200
Potencia máxima	W	1350
Tipo de protección		IP64
Clase de protección		I

Peso y dimensiones

Peso de servicio típico	kg	61,2
Longitud x anchura x altura	mm	645 x 655 x 1140
Superficie de filtrado efectiva	m ²	1,5

Condiciones ambientales

Temperatura ambiente	°C	-10<T _a <40
Temperatura de almacenamiento	°C	-10-40

Datos de potencia del equipo

Volumen del recipiente	l	40
Vacío (máx.)	kPa	24,7
Máx. caudal con manguera de aspiración DN50, L=3,0 m/L=5,0 m	m ³ /h	205 / 190
Máx. caudal con manguera de aspiración DN40, L=3,0 m/L=5,0 m	m ³ /h	175/ 165
Conexión de la manguera de aspiración		NW DN70
Ancho nominal de la manguera de aspiración		DN40/ 50
Referencia de pedido del filtro principal		9.990-222.0

Valores calculados conforme a EN 60335-2-69

Nivel de vibraciones mano-brazo	m/s ²	<2,5
---------------------------------	------------------	------

Inseguridad K	m/s ²	1
---------------	------------------	---

Nivel de presión acústica L _{pA}	dB(A)	73
---	-------	----

Inseguridad K _{pA}	dB(A)	2
-----------------------------	-------	---

Cable de red

Tipo	H07R N-F 3G1,5 mm ²
------	---

Referencia	6.650-035.0
------------	-------------

Longitud del cable	m	10
--------------------	---	----

Reservado el derecho a realizar modificaciones.

Declaración de conformidad UE

Por la presente declaramos que la máquina designada a continuación cumple, en lo que respecta a su diseño y tipo constructivo así como a la versión puesta a la venta por nosotros, las normas básicas de seguridad y sobre la salud que figuran en las directivas comunitarias correspondientes. Si se producen modificaciones no acordadas en la máquina, esta declaración pierde su validez.

Producto: Aspirador en seco

Tipo: 9.990-xxx

Directivas UE aplicables

2006/42/CE (+2009/127/CE)

2014/30/UE

2011/65/UE

2014/34/UE

Normas armonizadas aplicadas

EN 60335-1

EN 60335-2-69

EN 55014-1: 2017 + A11: 2020

EN 55014-2: 2015

EN IEC 61000-3-2: 2019

EN 61000-3-3: 2013 + A1: 2019

EN 61000-3-11: 2000

EN 62233: 2008

EN IEC 63000: 2018

EN 60079-0: 2018

EN 60079-31: 2014

Normas nacionales aplicadas

-

Marcado

II 3D Ex tc IIIC T125°C Dc

Los abajo firmantes actúan en nombre y con la autorización de la dirección.

Socio gerente

M. Pfister

Kärcher Industrial Vacuuming GmbH

Robert-Bosch-Straße 4-8

73550 Waldstetten (Alemania)

Tel.: +49 7171 94888-0

Fax: +49 7171 94888528

Waldstetten, 22/09/01

Índice

Indicações gerais	57
Avisos de segurança	58
Utilização prevista	59
Proteção do meio ambiente	59
Acessórios e peças sobressalentes...	59
Volume do fornecimento	60
Descrição do aparelho	60
Símbolos no aparelho	60
Arranque	61
Operação	61
Transporte	64
Armazenamento	64
Conservação e manutenção	64
Ajuda em caso de avarias	66
Recolha	66
Garantia	66
Dados técnicos	67
Declaração de conformidade UE	67

Indicações gerais

Antes da primeira utilização do seu aparelho, leia este manual de instruções original, depois disso, proceda de acordo com o mesmo e guarde-o pa-

ra uso posterior ou para proprietários futuros.

- Ler atentamente os avisos de segurança do n.º 5.956-249.0 antes do primeiro arranque.
- A não observância do manual de instruções e dos avisos de segurança pode originar danos no aparelho e perigo para o operador e terceiros.
- Em caso de danos de transporte, informar imediatamente o distribuidor.

Avisos de segurança

Níveis de perigo

⚠ **PERIGO**

- Aviso de um perigo iminente, que pode provocar ferimentos graves ou morte.

⚠ **ATENÇÃO**

- Aviso de uma possível situação de perigo, que pode provocar ferimentos graves ou morte.

⚠ **CUIDADO**

- Aviso de uma possível situação de perigo, que pode provocar ferimentos ligeiros.

ADVERTÊNCIA

- Aviso de uma possível situação de perigo, que pode provocar danos materiais.

Indicações gerais de segurança

⚠ **PERIGO** • O manuseamento do aparelho e das substâncias para as quais deve ser utilizado, incluindo o processo seguro de eliminação do material recolhido, deve estar exclusivamente a cargo de pessoal com formação adequada. • Se o ar de exaustão for reconduzido para o compartimento, deve haver uma taxa de ventilação de ar L suficiente nesse compartimento. Para respeitar os valores-limite exigidos, o caudal volúmico reconduzido deve corresponder, no máximo, a 50% do volume de ar puro (volume no compartimento V_R x taxa de ventilação de ar L_W). Sem medidas de ventilação, aplica-se: $L_W = 1h^{-1}$. • Este aparelho contém pó perigoso para a saúde. Os processos de esvaziamento e manutenção, incluindo a remoção do recipiente colector de pó, só podem ser efectuados por

profissionais experientes envergando equipamento de protecção adequado. • Apenas aspire com todos os elementos filtrantes colocados. Caso contrário, o motor de aspiração sofrerá danos e haverá um risco para a saúde devido ao aumento das emissões de poeira fina. • Respeite as normas de segurança aplicáveis relativas aos materiais a tratar. • Tenha em atenção as normas de segurança dos materiais a serem aspirados. Durante a operação adequada / inadequada, partes do aparelho podem ficar quentes, atingindo temperaturas até 125 °C. • Os acessórios autorizados pelo fabricante conduzem corrente eléctrica. Não utilize outros acessórios. • Não é permitida a utilização de um cabo de extensão.

⚠ **ATENÇÃO** • O aparelho não pode ser utilizado nem estar armazenado ao ar livre em condições de humidade. • Para um posicionamento seguro do aparelho, accione o travão de estacionamento no rolete de direcção. Se o travão de estacionamento não for accionado, o dispositivo pode entrar em movimento descontrolado. • O aparelho não é adequado para a sucção e aspiração de fluidos inflamáveis (inflamáveis, facilmente inflamáveis e muito inflamáveis, em conformidade com a Directiva relativa às substâncias perigosas 67/548/CEE) (ponto de inflamação inferior a 55 °C), bem como misturas de poeiras inflamáveis com líquidos igualmente inflamáveis. • O aparelho não foi projetado para absorver pós com energia de ignição mínima extremamente baixa ($ME < 1$ mJ), como p. ex.: cartucho, enxofre líquido, pó de alumínio, estereato de chumbo. • O aparelho não é adequado para aspirar fontes de ignição e pós com uma temperatura de incandescência ≤ 190 °C. • Antes de cada arranque, verifique se as linhas de ligação equipotencial (fio-terra) estão ligadas.

⚠ **CUIDADO** • Desligue o aparelho no interruptor do aparelho durante pausas mais longas na operação e desligue a ficha de rede. • O aparelho só pode ser ligado fora de uma zona 22.

Aviso • Note que podem aplicar-se prescrições adicionais a poeiras com uma energia de ignição inferior a 1 mJ.

Comportamento em caso de emergência

⚠ PERIGO

Perigo de ferimentos e danos em caso de curto-circuito ou de outras falhas elétricas

Perigo de choque elétrico, perigo de queimaduras

Desligue o aparelho e retire a ficha de rede.

Comportamento em caso de rutura do filtro/fuga:

1. Desligar imediatamente o aparelho.
O aparelho não pode continuar a operar.
2. Substituir o filtro.

Utilização prevista

O aparelho é adequado para:

- Aspiração de poeiras secas, não inflamáveis, depositadas e perigosas para a saúde; classe de pó M de acordo com a norma EN 60335-2-69
- Aspirar pó dos grupos de pó IIIC, IIIB e IIIA
- Aspirar pós combustíveis em zona 22
- Aspirar substâncias húmidas
- Utilização industrial, por exemplo, em áreas de armazenamento e fabrico
- Utilização acima do solo

O funcionamento perfeito do aparelho só é assegurado pelos diâmetros nominais DN40 e DN50 da mangueira de aspiração. Qualquer outra utilização é considerada inadequada.

O aparelho não é adequado para:

- Aspiração de fontes de ignição e de poeiras com uma temperatura de incandescência ≤ 190 °C
- Aspiração de substâncias explosivas ou equivalentes no sentido do artigo 1.º da lei alemã relativa às substâncias explosivas (SprengG), misturas explosivas de vapor de ar, bem como poeiras de Al e Mg

- Aspiração de líquidos inflamáveis (inflamáveis, facilmente inflamáveis e muito inflamáveis, em conformidade com a legislação relativa às substâncias perigosas, Directiva 67/548/CEE) (ponto de inflamação inferior a 55 °C), bem como misturas de poeiras inflamáveis com líquidos inflamáveis
- Aspiração de pó ou poeiras de magnésio
- Aspiração de misturas de líquidos inflamáveis e poeiras inflamáveis
- Aspiração de partículas incandescentes ou quentes; caso contrário, tal pode provocar um incêndio ou uma explosão
- Aspirar agentes cancerígenos
- Ligação a uma máquina que liberte pó

Proteção do meio ambiente



Os materiais de empacotamento são recicláveis. Elimine as embalagens de acordo com os regulamentos ambientais.



Os aparelhos elétricos e eletrónicos contêm materiais recicláveis de valor e, com frequência, componentes como baterias, acumuladores ou óleo que, em caso de manipulação ou recolha errada, podem representar um potencial perigo para a saúde humana e para o ambiente. Estes componentes são necessários para o bom funcionamento do aparelho. Os aparelhos que apresentem este símbolo não devem ser recolhidos no lixo doméstico.

Avisos relativos a ingredientes (REACH)

Pode encontrar informações actualizadas acerca dos ingredientes em: www.kaercher.de/REACH

Acessórios e peças sobressalentes

⚠ PERIGO

Risco de explosão devido a acessórios não aprovados

Use apenas acessórios aprovados pelo fabricante e marcados com o adesivo Ex para uso com o tipo 22.

Ao utilizar apenas acessórios originais e peças sobressalentes originais, garante

uma utilização segura e o bom funcionamento do aparelho.

Informações acerca de acessórios e peças sobressalentes disponíveis em www.kaercher.com.

Aviso

O volume do fornecimento não inclui acessórios. Os acessórios devem ser encomendados separadamente, dependendo da aplicação.

Volume do fornecimento

Ao abrir a embalagem, confirme a integridade do conteúdo. Em caso de danos de transporte, notifique o seu distribuidor.

Descrição do aparelho

Figuras, ver página de gráficos

Figura A

- ① Roletos de direcção com travão de parqueamento
- ② Recipiente de sujidade
- ③ Tampão de fecho
- ④ Bloqueio do anel intermédio
- ⑤ Limpeza do filtro
- ⑥ Manómetro
- ⑦ Interruptor do aparelho da turbina de aspiração
- ⑧ Cabeça de aspiração
- ⑨ Filtro
- ⑩ Anel de vedação
- ⑪ Filtro de retenção
- ⑫ Cabo de rede
- ⑬ Placa de características
- ⑭ Pega de transporte
- ⑮ Pega de transporte
- ⑯ Pega do recipiente de sujidade
- ⑰ Alavanca de avanço
- ⑱ Anel do filtro
- ⑲ Suporte de aspiração
- ⑳ Chassis

Símbolos no aparelho



O aparelho é adequado para a aspiração de poeiras até à classe de pó M.

⚠ ATENÇÃO

Danos na pele, pulmões e olhos

Formação de pó fino em trabalhos de esvaziamento e de manutenção e recolha

Utilize o equipamento de protecção prescrito enquanto realizar trabalhos de esvaziamento e de manutenção, incluindo a recolha do depósito colector de pó.



DN 40	MAX	XX,X kPa/ XX,X mbar
DN 50	MAX	XX,X kPa/ XX,X mbar
DN 70	MAX	XX,X kPa/ XX,X mbar

O autocolante apresenta os valores para a subpressão máx. em relação ao corte transversal da mangueira de aspiração utilizado. O valor actual pode ser lido no manómetro. Ver o capítulo *Ler o caudal volúmico mínimo* para conhecer os valores aplicáveis a este aparelho. Caso não seja alcançado este valor, o filtro deve ser limpo (consultar o capítulo *Limpar o filtro*) ou substituído (consultar o capítulo *Substituir o filtro*). Os vários cortes transversais da mangueira de aspiração permitem a adaptação a diferentes cortes transversais de ligação das peças de acessórios.



Não aspirar fontes de ignição!
Adequado para a aspiração de pó inflamável da classe de explosão de pó na zona 22.



Filtro
(N.º de encomenda 9.990-222.0)



Saco de recolha
(N.º de encomenda 9.989-606.0)

Arranque

⚠ ATENÇÃO

Linha de ligação equipotencial mal ligada

Choque elétrico

Antes de cada arranque, verifique se a linha de ligação equipotencial (fio-terra) está ligada.

⚠ ATENÇÃO

Perigo devido a pó nocivo para a saúde

Doenças das vias respiratórias devido a inalação de pó.

Não aspire sem o elemento filtrante, pois a elevada emissão de pó fino constitui um perigo para a saúde.

ADVERTÊNCIA

Falta um elemento filtrante

Danos na turbina de aspiração

Não aspirar sem um elemento filtrante.

1. Colocar o aparelho na posição de trabalho.
2. Fixar o aparelho com os travões de parqueamento.
3. Assegurar-se de que a cabeça de aspiração está inserida correctamente.
4. Inserir a mangueira de aspiração (não incluída no volume do fornecimento) na conexão de aspiração.
5. Verificar o nível de enchimento do recipiente de sujidade (consultar o capítulo *Verificar o nível de enchimento do recipiente de sujidade*).
6. Se necessário, esvaziar o recipiente de sujidade (consultar o capítulo *Esvaziar o recipiente de sujidade*).
7. Antes da aspiração de sólidos, inserir o saco de recolha (consultar o capítulo *Aspiração de sólidos*).
8. Inserir o acessório desejado (não incluído no volume do fornecimento) na mangueira de aspiração.

Verificar o nível de enchimento do recipiente de sujidade

O recipiente de sujidade deve ser esvaziado quando está cheio até à extremidade inferior do suporte de aspiração no recipiente. O aparelho não se desliga auto-

maticamente quando a altura máxima de enchimento é excedida.

1. Verificar regularmente o nível de enchimento do recipiente de sujidade.

Sistema anti-estático

O bocal de ligação com terra permite dissipar as cargas estáticas. Isto evita faíscas e choques elétricos com acessórios condutores de eletricidade aprovados pelo fabricante.

Operação

O aparelho é adequado para a aspiração de pó fino até à classe de pó M.

⚠ ATENÇÃO

Perigo devido a pó nocivo para a saúde

Doenças das vias respiratórias devido a inalação de pó.

Não aspire sem o elemento filtrante, pois a elevada emissão de pó fino constitui um perigo para a saúde.

ADVERTÊNCIA

Perigo devido à entrada de pó fino

Perigo de danos na turbina de aspiração.

Ao aspirar, nunca retire o elemento filtrante.

Aspiração de sólidos

Aviso

O aparelho é adequado para uso como aspirador industrial para aspiração de poeiras secas, inflamáveis.

Mudar da aspiração de líquidos para a aspiração de sólidos

ADVERTÊNCIA

Mudança de aspiração de líquidos para sólidos

Perigo de danos no filtro

Com o elemento filtrante molhado, não aspirar pó seco, uma vez que este entope o filtro e o pode inutilizar.

1. Deixar secar bem o filtro húmido antes da sua utilização na aspiração de sólidos ou trocar por um seco.
2. Em caso de necessidade, trocar o filtro.

Colocar o saco de recolha

1. Fixar o aparelho com os travões de par-queamento.

Figura B

2. Puxar a pega para cima.
O recipiente de sujidade é desbloquea- do e baixado.

Figura C

3. Retirar o recipiente de sujidade do apa- relho puxando pela pega.

Figura D

4. Inserir o saco de recolha no recipiente de sujidade e encostar cuidadosamente à parede do depósito e ao fundo do de- pósito.
5. Virar a borda do saco de recolha para fo- ra, por cima da borda do recipiente de sujidade.

⚠ ATENÇÃO

Manuseamento incorreto ao bloquear o recipiente de sujidade

Perigo de esmagamento

Durante o bloqueio, nunca manter as mãos entre o recipiente de sujidade e o anel do filtro nem colocá-las na proximidade da mecânica de elevação.

Bloquear o recipiente de sujidade acionan- do a pega com ambas as mãos.

Figura E

ADVERTÊNCIA

Carga estática do recipiente de sujidade

Ignição de poeiras

Certifique-se de que a ligação à terra no chassis está em contacto com o recipiente de sujidade.

6. Inserir o recipiente de sujidade e blo- quear com a pega.

Remover o saco de recolha

1. Fixar o aparelho com os travões de par- queamento.

Figura B

2. Puxar a pega para cima.
O recipiente de sujidade é desbloquea- do e baixado.

Figura C

3. Retirar o recipiente de sujidade do apa- relho puxando pela pega.

Figura F

4. Virar para cima o saco de recolha.
5. Fechar bem o saco de recolha com a braçadeira para cabo.
6. Extrair o saco de recolha.
7. Eliminar o saco de recolha em conformi- dade com as normas legais.

⚠ ATENÇÃO

Manuseamento incorreto ao bloquear o recipiente de sujidade

Perigo de esmagamento

Durante o bloqueio, nunca manter as mãos entre o recipiente de sujidade e o anel do filtro nem colocá-las na proximidade da mecânica de elevação.

Bloquear o recipiente de sujidade acionan- do a pega com ambas as mãos.

Figura E

ADVERTÊNCIA

Carga estática do recipiente de sujidade

Ignição de poeiras

Certifique-se de que a ligação à terra no chassis está em contacto com o recipiente de sujidade.

8. Inserir o recipiente de sujidade e blo- quear com a pega.

Ligar o aparelho

1. Ligar a ficha de rede à tomada.
2. Ligar o aparelho no interruptor do apare- lho da turbina de aspiração.
3. Iniciar o processo de aspiração.

Realizar o processo de aspiração

1. Verificar com frequência o nível de en- chimento do recipiente de sujidade, uma vez que o aparelho não desliga automa- ticamente ao aspirar.
2. Se necessário, esvaziar o recipiente de sujidade (consultar o capítulo *Esvaziar o recipiente de sujidade*).
3. Se necessário, limpar (consultar o capí- tulo *Limpar o filtro*) ou mudar/substituir o filtro (consultar o capítulo *Substituir o filtro*).

Ler o caudal volúmico mínimo

Na parte da frente do aparelho encontra-se um manómetro que indica a subpressão de aspiração no interior do aparelho. Se a subpressão máxima (consultar tabela) for atingida, o filtro deve ser limpo (consultar o

capítulo *Limpar o filtro*). Este valor depende da potência do aparelho e da mangueira de aspiração usada. Se a limpeza não reduzir significativamente a subpressão, é necessário substituir o filtro (consultar o capítulo *Substituir o filtro*).

ADVERTÊNCIA

Exceder a subpressão máxima

Perda de sucção

Se o valor especificado for excedido, a velocidade do ar cai abaixo de 20 m/s. Limpar ou substituir o filtro.

Diâmetro nominal da mangueira de aspiração	Subpressão máxima
DN40	12,0 kPa (120 mbar)
DN50	7,0 kPa (70 mbar)

Limpar o filtro

Se o manómetro exibir a subpressão máxima (consultar o capítulo *Ler o caudal volumico mínimo*), é necessário limpar o filtro.

Figura G

1. Durante a aspiração, fechar a abertura de entrada ou a mangueira de aspiração.
2. Puxar a tampa da limpeza do filtro 3-4 vezes, mantendo-a aberta durante 1-2 seg. de cada vez.

Desligar o aparelho

1. Desligar o aparelho no interruptor do aparelho da turbina de aspiração.
2. Retirar a ficha de rede.

Após cada operação

Esvaziar o recipiente de sujidade

O recipiente de sujidade deve ser esvaziado quando necessário e após cada utilização.

A abertura de entrada ou a mangueira de aspiração estão fechadas.

1. Ligar o aparelho no interruptor do aparelho da turbina de aspiração.
2. Limpar o filtro (consultar o capítulo *Limpar o filtro*).
3. Desligar o aparelho no interruptor do aparelho da turbina de aspiração.
4. Fixar o aparelho com os travões de parqueamento.

Figura B

5. Puxar a pega para cima.
O recipiente de sujidade é desbloqueado e baixado.

Figura C

6. Retirar o recipiente de sujidade do aparelho puxando pela pega.
7. Esvaziar o recipiente de sujidade. Para tal, remover o saco de recolha, se for necessário (consultar o capítulo *Remover o saco de recolha*).

△ ATENÇÃO

Manuseamento incorreto ao bloquear o recipiente de sujidade

Perigo de esmagamento

Durante o bloqueio, nunca manter as mãos entre o recipiente de sujidade e o anel do filtro nem colocá-las na proximidade da mecânica de elevação.

Bloquear o recipiente de sujidade acionando a pega com ambas as mãos.

Figura E

ADVERTÊNCIA

Carga estática do recipiente de sujidade *Ignição de poeiras*

Certifique-se de que a ligação à terra no chassis está em contacto com o recipiente de sujidade.

8. Inserir o recipiente de sujidade e bloquear com a pega.

Fechar a conexão de aspiração

△ ATENÇÃO

Perigo de ferimentos

Danos na pele, pulmões e olhos devido a pó fino

Após remover a mangueira de aspiração, é necessário fechar a conexão de aspiração com o tampão de fecho.

1. Remover a mangueira de aspiração.

Figura H

2. Inserir o tampão de fecho com precisão na conexão de aspiração.
3. Introduzir o tampão de fecho até ao batede.
4. Rodar o tampão de fecho para a direita até a conexão de aspiração estar firmemente fechada.

Limpar o aparelho

△ ATENÇÃO

Recolha inadequada de efluentes

Poluição do meio ambiente

Respeite as normas locais para o tratamento de efluentes.

1. Aspirar o interior e o exterior do aparelho e limpar com um pano húmido.
Ao aspirar o aparelho, utilizar um aspirador com a mesma classificação ou melhor.
2. Se for necessário, lavar os acessórios (não incluídos no volume do fornecimento) com água e deixar secar.

Armazenar o aparelho

1. Enrolar o cabo de ligação à rede à volta da braçadeira para cabo.
2. Guardar o aparelho num lugar seco e proteger contra utilização não autorizada.

Transporte

△ CUIDADO

Não observância do peso

Perigo de ferimentos e danos

Considere o peso do aparelho ao transportá-lo.

1. Para um transporte sem pó, fechar a conexão de aspiração (consultar o capítulo *Fechar a conexão de aspiração*).
2. Soltar os travões de estacionamento e empurrar o aparelho pela alavanca de avanço.
3. Para carregar o aparelho, agarrá-lo pelo chassis e pela alavanca de avanço.
4. Ao transportar o aparelho em veículos, protegê-lo contra deslizamentos e quedas.

Armazenamento

△ CUIDADO

Não observância do peso

Perigo de ferimentos e danos

Considere o peso do aparelho para o respectivo armazenamento.

1. Armazenar o aparelho apenas no interior.

Conservação e manutenção

△ PERIGO

Arranque involuntário do aparelho, contacto com peças sob tensão

Perigo de ferimentos, choque eléctrico

Desligue o aparelho antes de realizar trabalhos no mesmo.

Retire a ficha de rede.

△ PERIGO

Perigo devido a pó nocivo para a saúde

Doenças das vias respiratórias devido a inalação de pó.

Durante os trabalhos de manutenção

(p. ex. substituição de filtro) use uma máscara respiratória P2 ou superior e vestuário descartável.

△ ATENÇÃO

Perigo devido a pó nocivo para a saúde

Doenças das vias respiratórias devido a inalação de pó.

As unidades de segurança para prevenção de perigos têm de ser verificadas pelo fabricante ou por uma pessoa qualificada, pelo menos uma vez por ano, quanto ao perfeito funcionamento dos elementos técnicos de segurança, p. ex. estanqueidade do aparelho, dano no filtro, funcionamento dos dispositivos de controlo.

ADVERTÊNCIA

Produtos de conservação com silicone

Podem atacar as peças de plástico.

Não utilizar produtos de conservação com silicone para limpeza.

As máquinas de remoção de pó são unidades de segurança cujo objetivo é prevenir ou eliminar perigos, na aceção de BGV A1.

- Para a manutenção pelo utilizador, o aparelho deve ser desmontado, limpo e sujeito a manutenção, até onde for possível, sem que tal resulte num perigo para o pessoal responsável pela manutenção e para terceiros. Medidas preventivas adequadas incluem descontaminar antes de proceder à desmontagem, providenciar a ventilação forçada filtrada localmente onde o aparelho será desmontado, bem como a

limpeza da superfície de manutenção e a proteção adequada do pessoal.

- O exterior do aparelho deve ser descontaminado através da aspiração de pó, devendo também ser bem limpo ou coberto com vedante, antes de ser removido da área de perigo. Todas as peças do aparelho devem ser consideradas contaminadas se tiverem sido recolhidas de áreas de perigo. Devem ser tomadas medidas adequadas, para evitar que o pó se disperse.
 - Durante a realização dos trabalhos de reparação e de manutenção, todos os objetos contaminados que não possam ser limpos de forma satisfatória devem ser descartados. Tais objectos devem ser eliminados em sacos impermeáveis, em conformidade com as normas em vigor relativas à eliminação de tais resíduos.
 - Para o transporte e manutenção do aparelho, fechar os suportes de aspiração com o tampão de fecho.
1. Tenha em atenção que os trabalhos de manutenção e conservação simples podem ser realizados pelo próprio utilizador.
 2. Limpe regularmente a superfície do aparelho e a parte interna do depósito com um pano húmido.

Trabalhos de verificação e manutenção

Proceder à verificação regular do aparelho em conformidade com as respectivas prescrições nacionais do legislador para prevenção de acidentes. Os trabalhos de manutenção devem ser realizados com regularidade por uma pessoa qualificada segundo indicação do fabricante, devendo ser observadas as normas e requisitos de segurança existentes. Os trabalhos no equipamento eléctrico só podem ser realizados por um técnico electricista. Em caso de dúvida, entre em contacto com a filial KÄRCHER.

Substituir o filtro

△ CUIDADO

Emissão de pó ao trocar o filtro

Danos na pele, pulmões e olhos devido a poeiras libertadas

Utilizar o vestuário de protecção prescrito durante a substituição de filtro.

A substituição de filtro deve realizar-se numa área de manutenção adequada.

Elimine o filtro em conformidade com as prescrições legais.

1. Fixar o aparelho com os travões de parqueamento.
2. Desligar o aparelho no interruptor do aparelho.
3. Retirar a ficha de rede.
4. Desbloquear e remover a cabeça de aspiração.
5. Remover o filtro contaminado.
6. Imediatamente após remover o filtro contaminado do aparelho, colocá-lo num saco e fechar bem o saco.
7. Eliminar o filtro contaminado de acordo com os requisitos legais.
8. Verificar o anel de vedação quanto a danos.
9. Remover a sujidade no lado do ar limpo.
10. Inserir o novo filtro na ordem inversa. Assegurar-se de que o filtro de retenção está alinhado ao centro nas bolsas do filtro.
11. Colocar e bloquear a cabeça de aspiração.

Substituir o saco de recolha

1. Fixar o aparelho com os travões de parqueamento.

Figura B

2. Puxar a pega para cima.

O recipiente de sujidade é desbloqueado e baixado.

Figura C

3. Retirar o recipiente de sujidade do aparelho puxando pela pega.

Figura F

4. Virar para cima o saco de recolha.
5. Fechar bem o saco de recolha com a braçadeira para cabo.
6. Extrair o saco de recolha.

7. Eliminar o saco de recolha em conformidade com as normas legais.

Figura D

8. Inserir o novo saco de recolha no recipiente de sujidade e encostar cuidadosamente à parede do depósito e ao fundo do depósito.
9. Virar a borda do saco de recolha para fora, por cima da borda do recipiente de sujidade.

⚠ ATENÇÃO

Manuseamento incorreto ao bloquear o recipiente de sujidade

Perigo de esmagamento

Durante o bloqueio, nunca manter as mãos entre o recipiente de sujidade e o anel do filtro nem colocá-las na proximidade da mecânica de elevação.

Bloquear o recipiente de sujidade acionando a pega com ambas as mãos.

Figura E

ADVERTÊNCIA

Carga estática do recipiente de sujidade

Ignição de poeiras
Certifique-se de que a ligação à terra no chassis está em contacto com o recipiente de sujidade.

10. Inserir o recipiente de sujidade e bloquear com a pega.

Ajuda em caso de avarias

⚠ PERIGO

Arranque inadvertido do aparelho/choque eléctrico

O arranque inadvertido da turbina de aspiração pode resultar em ferimentos. A tensão em componentes eléctricos pode resultar em choque eléctrico.

Desligue o aparelho antes de realizar trabalhos no mesmo e retire a ficha de rede. Todas as verificações e trabalhos em peças eléctricas devem ser realizados por um técnico.

Aviso

Se ocorrer uma avaria, o aparelho tem de ser desligado de imediato. A avaria tem de ser reparada antes de um novo arranque.

Caso a avaria não possa ser resolvida, então, o aparelho terá de ser verificado pelo serviço de assistência técnica.

A turbina de aspiração não funciona

1. Verificar a tomada e o fusível da alimentação eléctrica.
2. Verificar o cabo de rede e a ficha de rede do aparelho.
3. Ligar o aparelho.

A potência de aspiração diminui

1. Remover os bloqueios do bocal de aspiração, do tubo de aspiração ou da mangueira de aspiração.
2. Verificar se a cabeça de aspiração e o recipiente de sujidade estão correctamente encaixados.
3. Limpar o filtro (consultar o capítulo *Limpar o filtro*).
4. Verificar o encaixe do filtro e, se necessário, corrigir.
5. Substituir o filtro (consultar o capítulo *Substituir o filtro*).

Saída de pó ao aspirar

1. Verificar o encaixe do filtro e, se necessário, corrigir.
2. Limpar o filtro (consultar o capítulo *Limpar o filtro*).
3. Substituir o filtro (consultar o capítulo *Substituir o filtro*).

Recolha

O aparelho deverá ser eliminado no final da sua vida útil em conformidade com as normas legais.

Garantia

Em cada país são válidas as condições de garantia transmitidas pela nossa sociedade distribuidora responsável. Trataremos de possíveis avarias no seu aparelho no âmbito do prazo da garantia, sem custos, desde que estas tenham origem num erro de material ou de fabrico. Em caso de garantia, contacte o seu revendedor ou a assistência técnica autorizada mais próxima, apresentando o talão de compra. (endereço consultar o verso)

Dados técnicos

Ligação eléctrica

Tensão da rede	V	220-240
Fase	~	1
Frequência de rede	Hz	50-60
Potência nominal	W	1200
Potência máxima	W	1350
Tipo de protecção		IP64
Classe de protecção		I

Medidas e pesos

Peso de operação típico	kg	61,2
Comprimento x Largura x Altura	mm	645 x 655 x 1140

Superfície filtrante efectiva	m ²	1,5
-------------------------------	----------------	-----

Condições ambientais

Temperatura ambiente	°C	-10<Ta<40
----------------------	----	-----------

Temperatura de armazenamento	°C	-10-40
------------------------------	----	--------

Características do aparelho

Volume do depósito	l	40
--------------------	---	----

Vácuo (máx.)	kPa	24,7
--------------	-----	------

Caudal volúmico máx. com mangueira de aspiração DN50, L=3,0 m / L=5,0 m	m ³ /h	205 / 190
---	-------------------	-----------

Caudal volúmico máx. com mangueira de aspiração DN40, L=3,0 m / L=5,0 m	m ³ /h	175 / 165
---	-------------------	-----------

Ligação da mangueira de aspiração	NW	DN70
-----------------------------------	----	------

Diâmetro nominal da mangueira de aspiração	DN40/50
--	---------

Ref. ^a do filtro principal	9.990-222.0
---------------------------------------	-------------

Valores determinados de acordo com a EN 60335-2-69

Valor de vibração mão/braço	m/s ²	<2,5
Insegurança K	m/s ²	1
Nível acústico L _{pA}	dB(A)	73
Insegurança K _{pA}	dB(A)	2

Cabo de rede

Tipo	H07R N-F 3G1,5 mm ²
------	---

Referência	6.650-035.0
------------	-------------

Comprimento do cabo	m	10
---------------------	---	----

Reservados os direitos a alterações técnicas.

Declaração de conformidade UE

Declaramos pelo presente que as referidas máquinas, em virtude da sua concepção e tipo de construção, bem como do modelo colocado por nós no mercado, estão em conformidade com os requisitos de saúde e segurança essenciais e pertinentes das directivas da União Europeia. Em caso de realização de alterações na máquina sem o nosso consentimento prévio, a presente declaração fica sem efeito.

Produto: Aspirador de sólidos

Tipo: 9.990-xxx

Directivas da União Europeia pertinentes

2006/42/CE (+2009/127/CE)

2014/30/UE

2011/65/UE

2014/34/UE

Normas harmonizadas aplicadas

EN 60335-1

EN 60335-2-69

EN 55014-1: 2017 + A11: 2020

EN 55014-2: 2015

EN IEC 61000-3-2: 2019

EN 61000-3-3: 2013 + A1: 2019

EN 61000-3-11: 2000

EN 62233: 2008

EN IEC 63000: 2018
EN 60079-0: 2018
EN 60079-31: 2014

Normas nacionais aplicadas

Identificação



II 3D Ex tc IIIC T125°C Dc

Os signatários actuam em nome e em procuração da gerência.

Administrador

M. Pfister

Kärcher Industrial Vacuuming GmbH

Robert-Bosch-Straße 4-8

73550 Waldstetten (Alemanha)

Tel.: +49 7171 94888-0

Fax: +49 7171 94888-528

Waldstetten, 22/09/01

Inhoud

Algemene instructies.....	68
Veiligheidsinstructies.....	68
Reglementair gebruik.....	69
Milieubescherming	70
Toebehoren en reserveonderdelen	70
Leveringsomvang.....	70
Beschrijving apparaat	70
Symbolen op het apparaat.....	70
Inbedrijfstelling	71
Werking	72
Transport.....	74
Opslag.....	74
Verzorging en onderhoud.....	74
Hulp bij storingen	76
Afvalverwijdering.....	77
Garantie	77
Technische gegevens	77
EU-conformiteitsverklaring	77

Algemene instructies



Lees deze oorspronkelijke gebruiksaanwijzing voordat u uw apparaat voor het eerst gebruikt, handel dienovereenkomstig en bewaar de ge-

bruiksaanwijzing voor later gebruik of voor de volgende eigenaars.

- Vóór de eerste inbedrijfstelling absoluut veiligheidsinstructies nr. 5.956-249.0 lezen.
- Wanneer de gebruiksaanwijzing en de veiligheidsinstructies niet worden opgevolgd, kan dit schade aan het toestel en gevaar voor de bediener en andere personen tot gevolg hebben.
- Bij transportschade de dealer onmiddellijk op de hoogte brengen.

Veiligheidsinstructies

Gevarenniveaus

△ GEVAAR

- *Aanwijzing voor direct dreigend gevaar dat tot zware of dodelijke verwondingen leidt.*

△ WAARSCHUWING

- *Aanwijzing voor een mogelijk gevaarlijke situatie die tot zware of dodelijke verwondingen kan leiden.*

△ VOORZICHTIG

- *Aanwijzing voor een mogelijk gevaarlijke situatie die tot lichte verwondingen kan leiden.*

LET OP

- *Aanwijzing voor een mogelijk gevaarlijke situatie die tot materiële schade kan leiden.*

Algemene veiligheidsinstructies

△ **GEVAAR** • Gebruik van het apparaat en de stoffen waarvoor het moet worden gebruikt, inclusief het veilig verwijderen van het opgezogen materiaal, uitsluitend door opgeleid personeel. • Bij terugvoer van de afvoerlucht in de ruimte moet een toereikende luchttuitwisselingswaarde L in de ruimte voorhanden zijn. Om aan de vereiste grenswaarden te voldoen, mag het teruggevoerde debiet maximaal 50% van het verseluchtdebiet (kamervolume $V_R \times$ luchtuitwisselingswaarde L_W) bedragen. Zonder bijzondere ventilatiemaatregel geldt: $L_W = 1h^{-1}$. • Dit apparaat bevat stof dat gevaarlijk is voor de gezondheid. Draag bij het leegmaken en bij onderhoudswerkzaamhe-

den, inclusief het verwijderen van de stof-verzamelreservoirs, de voorgeschreven veiligheidsuitrusting. • Zuig alleen met alle filterelementen op hun plaats, anders raakt de zuigmotor beschadigd en ontstaat er een gezondheidsrisico door verhoogde fijnstofuitstoot. • Neem de veiligheidsvoorschriften in acht die van toepassing zijn op de te behandelen materialen. • Neem de veiligheidsvoorschriften voor de op te zuigen materialen in acht. Tijdens het deskundige/ondeskundige gebruik kunnen delen van het apparaat tot 125 °C heet worden.

• Het door de fabrikant toegestane toebehoren is elektrisch geleidend. Gebruik geen ander toebehoren. • Gebruik van een verlengsnoer is niet toegestaan.

⚠ **WAARSCHUWING** • Het apparaat mag niet in de openlucht in natte omstandigheden worden gebruikt of bewaard.

• Gebruik voor een veilige stand van het apparaat de parkeerrem aan het zwenkwiel. Als het apparaat niet op de rem wordt gezet, kan het ongecontroleerd gaan bewegen. • Het apparaat is niet geschikt voor het opzuigen van ontvlambare vloeistoffen (ontvlambaar, licht ontvlambaar, zeer ontvlambaar volgens de Duitse richtlijn 67/548/EEG inzake gevaarlijke stoffen) (vlampunt onder 55 °C) en mengsels van ontvlambare stoffen met ontvlambare vloeistoffen. • Het apparaat is niet geschikt om stof te absorberen met een extreem lage minimale ontstekingsenergie (ME < 1 mJ), zoals: toner, netzwavel, aluminiumpoeder, loodzeep. • Het apparaat is niet geschikt voor het opzuigen van ontstekingsbronnen en stof met een gloeitemperatuur ≤ 190 °C. • Controleer voor elke ingebruikname of de potentiaalvereffeningsleidingen (massaleidingen) aangesloten zijn.

⚠ **VOORZICHTIG** • Bij langere pauzes en na gebruik het apparaat via de apparaatschakelaar uitschakelen en de netstekker uittrekken. • Het apparaat mag alleen buiten een zone 22 worden aangesloten.

Instructie • Houd er rekening mee dat voor stof met een ontstekingsenergie van

minder dan 1 mJ aanvullende voorschriften kunnen gelden.

Hoe te handelen in noodsituaties

⚠ **GEVAAR**

Gevaar voor letsel en beschadiging bij kortsluiting of andere elektrische storingen

Gevaar voor elektrische schokken, gevaar voor verbrandingen

Schakel het apparaat uit en trek de netstekker eruit.

Hoe te handelen bij een filterbreuk / lekkage:

1. Het apparaat onmiddellijk uitschakelen. Het apparaat mag niet meer worden gebruikt.
2. Het filter vervangen.

Reglementair gebruik

Het apparaat is bedoeld voor:

- afzuigen van droge, niet brandbare, voor de gezondheid gevaarlijke afgezette soorten stof; stofklasse M conform EN 60335-2-69
- Afzuigen van stof van de stofgroepen II-IC, IIIB en IIIA
- Afzuigen van brandbaar stof in zone 22
- Afzuigen van vochtige substanties
- industrieel gebruik, bijv. in opslag- en productieomgevingen
- Gebruik bovengronds

De juiste werking van het apparaat wordt alleen door de nominale zuigslangwijdtes DN40 en DN50 gegarandeerd.

Elk ander gebruik wordt gezien als niet-reglementair gebruik.

Het apparaat is niet bedoeld voor:

- het opzuigen van brandhaarden en stof met een gloeitemperatuur ≤ 190 °C
- het opzuigen van explosieve of gelijkwaardige stoffen in de zin van §1 SprengG, explosieve damp-luchtmengsels, evenals Al- en Mg-stof
- het opzuigen van ontvlambare vloeistoffen (ontvlambaar, licht ontvlambaar, zeer ontvlambaar volgens de Duitse Richtlijn 67/548/EEG inzake gevaarlijke stoffen) (vlampunt onder 55 °C) en

- mengsels van ontvlambare stoffen met ontvlambare vloeistoffen
- het opzuigen van magnesiumstof of -poeder
 - het opzuigen van mengsels van brandbare vloeistoffen en brandbaar stof
 - het opzuigen van gloeiende of hete deeltjes, die anders tot een brand of explosie kunnen leiden
 - Opzuigen van kankerverwekkende stoffen
 - de aansluiting op een stofzuigende machine

Milieubescherming



De verpakkingsmaterialen zijn herbruikbaar. Verwijder verpakkingen op een milieuvriendelijke manier.



Elektrische en elektronische apparaten bevatten waardevolle recyclebare materialen en vaak bestanddelen zoals batterijen, accu's of olie, die bij onjuiste omgang of verkeerd afvalverwijdering een potentieel gevaar voor de gezondheid van de mens en voor het milieu kunnen vormen. Voor een correcte werking van het apparaat zijn deze bestanddelen echter noodzakelijk. Voer apparaten met dit symbool niet samen met het huisvuil af.

Instructies betreffende ingrediënten (REACH)

Actuele informatie over ingrediënten vindt u op: www.kaercher.de/REACH

Toebehoren en reserveonderdelen

⚠ GEVAAR

Explosiegevaar door niet-goedgekeurde accessoires

Gebruik alleen accessoires die zijn goedgekeurd door de fabrikant en gemarkeerd met de Ex-sticker voor gebruik met type 22. Gebruik alleen origineel toebehoren en originele reserveonderdelen. Deze garanderen een veilige en storingsvrije werking van het apparaat.

Informatie over toebehoren en reserveonderdelen vindt u onder www.kaercher.nl.

Instructie

In de leveringsomvang is geen toebehoren inbegrepen. Het toebehoren moet afhankelijk van de toepassing afzonderlijk worden besteld.

Leveringsomvang

Controleer de inhoud bij het uitpakken op volledigheid. Bij transportschade uw dealer op de hoogte brengen.

Beschrijving apparaat

Afbeeldingen, zie pagina met grafieken

Afbeelding A

- ① Zwenkwiel met parkeerrem
- ② Vuilreservoir
- ③ Sluitstop
- ④ Vergrendeling van de tussenring
- ⑤ Filterreiniging
- ⑥ Manometer
- ⑦ Apparaatschakelaar zuigturbine
- ⑧ Zuigkop
- ⑨ Filter
- ⑩ Afdichtring
- ⑪ Neerhouder filter
- ⑫ Netsnoer
- ⑬ Typeplaatje
- ⑭ Handgreep
- ⑮ Handgreep
- ⑯ Beugelgreep van het vuilreservoir
- ⑰ Duwbeugel
- ⑱ Filterring
- ⑲ Zuigopening
- ⑳ Chassis

Symbolen op het apparaat




Het apparaat is geschikt voor het zuigen van stof tot stofklasse M.

⚠ WAARSCHUWING

Beschadiging van de huid, longen en ogen

Uitstoot van fijn stof bij het leegmaken, onderhoudswerkzaamheden en afvalverwijdering

Draag bij het leegmaken en bij onderhoudswerkzaamheden, inclusief het afvoeren van de stofverzamelreservoirs, de voorgeschreven veiligheidsuitrusting.

			
DN 40	MAX	XX,X kPa/	XX,X mbar
DN 50	MAX	XX,X kPa/	XX,X mbar
DN 70	MAX	XX,X kPa/	XX,X mbar

De sticker toont de waarden voor de max. onderdruk in functie van de gebruikte zuigslangdoorsnede. De actuele waarde kan aan de manometer worden afgelezen. Zie hoofdstuk *De minimale volumestroom aflezen* voor de waarden die van toepassing zijn voor dit apparaat. Wordt de waarde onderschreden, dan moet het filter worden gereinigd (zie hoofdstuk *Filter reinigen*) of vervangen (zie hoofdstuk *Filter vervangen*). De verschillende zuigslangdoorsnedes maken een aanpassing aan de verschillende aansluitingsdoorsnedes van het toebehoren mogelijk.



Geen ontstekingsbronnen inzuigen! Geschikt voor het opzuigen van brandbaar stof van de stofexplosieclassen in zone 22.



Filter
(bestel-nr. 9.990-222.0)



Stofverzamelzak
(Bestel-nr. 9.989-606.0)

Inbedrijfstelling

⚠ WAARSCHUWING

Niet correct aangesloten potentiaalvereffeningsleiding

Gevaar voor elektrische schokken

Controleer voor elke ingebruikname of de potentiaalvereffeningsleiding (aardingsleiding) is aangesloten.

⚠ WAARSCHUWING

Gevaar voor de gezondheid door schadelijk stof

Ademhalingsaandoeningen door inademing van stof.

Zuig niet zonder filterelement omdat er anders gevaar voor de gezondheid is door de verhoogde uitstoot van fijnstof.

LET OP

Ontbrekend filterelement

Beschadiging van de zuigmotor

Zuig niet zonder filterelement.

1. Het apparaat in de werkpositie plaatsen.
2. Het apparaat met de parkeerremmen beveiligen.
3. Controleren of de zuigkop correct is geplaatst.
4. De zuigslang (niet in de leveringsomvang inbegrepen) in de zuigslangaansluiting steken.
5. Het vulniveau in het vuilreservoir controleren (zie hoofdstuk *Vulniveau vuilreservoir controleren*).
6. Zo nodig het vuilreservoir legen (zie hoofdstuk *Vuilreservoir legen*).
7. Vóór het droogzuigen de stofverzamelzak plaatsen (zie hoofdstuk *Droogzuigen*).
8. Het gewenste toebehoren (niet in de leveringsomvang inbegrepen) op de zuigslang steken.

Vulniveau vuilreservoir controleren

Als het vuilreservoir tot aan de onderkant van de zuigopening aan het vuilreservoir is gevuld, moet het worden geleegd. Het apparaat schakelt niet automatisch uit als de maximale vulhoogte wordt overschreden.

1. Het vulniveau in het vuilreservoir regelmatig controleren.

Antistatisch systeem

Statische ladingen worden via het gearde aansluitstuk afgevoerd. Dit voorkomt vonkvorming en elektrische schokken met door de fabrikant goedgekeurd elektrisch geleidend toebehoren.

Werking

Het apparaat is geschikt voor het zuigen van fijn stof tot stofklasse M.

⚠ **WAARSCHUWING**

Gevaar voor de gezondheid door schadelijk stof

Ademhalingsaandoeningen door inademing van stof.

Zuig niet zonder filterelement omdat er anders gevaar voor de gezondheid is door de verhoogde uitstoot van fijnstof.

LET OP

Gevaar door het naar binnen dringen van fijn stof.

Beschadigingsgevaar van de zuigmotor. Verwijder bij het zuigen nooit het filterelement.

Droogzuigen

Instructie

Het apparaat is als industriële zuiger voor het zuigen van droog, brandbaar stof geschikt.

Van nat- naar droogzuigen wisselen

LET OP

Wisselen van nat- naar droogzuigen

Beschadigingsgevaar van het filter

Zuig bij een nat filterelement geen droog stof af omdat dit het filter aankoekt en het filter onbruikbaar kan maken.

1. Het natte filter voor gebruik bij droogzuigen goed laten drogen of door een droog filter vervangen.
2. Indien nodig, het filter vervangen.

Stofverzamelzak plaatsen

1. Het apparaat met de parkeerremmen beveiligen.

Afbeelding B

2. De beugelgreep naar boven trekken.
Het vuilreservoir wordt ontgrendeld en neergelaten.

Afbeelding C

3. Het vuilreservoir aan de beugelgreep uit het apparaat trekken.

Afbeelding D

4. De stofverzamelzak in het vuilreservoir plaatsen en zorgvuldig tegen de reser-

voirwand en aan de reservoirbodem leggen.

5. De rand van de stofverzamelzak over de rand van het vuilreservoir plaatsen.

⚠ **WAARSCHUWING**

Ondeskundig gebruik bij het vergrendelen van het vuilreservoir

Gevaar voor beknelling

Tijdens de vergrendeling in geen geval de handen tussen het vuilreservoir en de filtering houden of in de buurt van het hijsmechanisme brengen.

Het vuilreservoir door het bedienen van de beugelgreep met beide handen vergrendelen.

Afbeelding E

LET OP

Statische oplading van het vuilreservoir

In brand vliegen van stof

Zorg ervoor dat de aarding aan het onderstel contact heeft met het vuilreservoir.

6. Het vuilreservoir plaatsen en met de beugelgreep vergrendelen.

Stofverzamelzak verwijderen

1. Het apparaat met de parkeerremmen beveiligen.

Afbeelding B

2. De beugelgreep naar boven trekken.
Het vuilreservoir wordt ontgrendeld en neergelaten.

Afbeelding C

3. Het vuilreservoir aan de beugelgreep uit het apparaat trekken.

Afbeelding F

4. De stofverzamelzak omhoog rollen.
5. De stofverzamelzak met de kabelbinder goed afsluiten.
6. De stofverzamelzak verwijderen.
7. De stofverzamelzak conform de wettelijke bepalingen afvoeren.

⚠ **WAARSCHUWING**

Ondeskundig gebruik bij het vergrendelen van het vuilreservoir

Gevaar voor beknelling

Tijdens de vergrendeling in geen geval de handen tussen het vuilreservoir en de filtering houden of in de buurt van het hijsmechanisme brengen.

Het vuilreservoir door het bedienen van de beugelgreep met beide handen vergrendelen.

Afbeelding E

LET OP

Statische oplading van het vuilreservoir

In brand vliegen van stof

Zorg ervoor dat de aarding aan het onderstel contact heeft met het vuilreservoir.

8. Het vuilreservoir plaatsen en met de beugelgreep vergrendelen.

Apparaat inschakelen

1. De netstekker in het stopcontact steken.
2. Het apparaat via de apparaatschakelaar zuigturbine inschakelen.
3. Het zuigen begint.

Zuigbewerking uitvoeren

1. Het vulniveau in het vuilreservoir regelmatig controleren omdat het apparaat tijdens het zuigen niet automatisch uitschakelt.
2. Indien nodig het vuilreservoir legen (zie hoofdstuk *Vuilreservoir legen*).
3. Indien nodig het filter reinigen (zie hoofdstuk *Filter reinigen*) of wisselen/vervangen (zie hoofdstuk *Filter vervangen*).

De minimale volumestroom aflezen

Aan de voorzijde van het apparaat is een manometer gemonteerd, die de zuigonderdruk in het apparaat weergeeft. Als de maximale onderdruk (zie tabel) wordt bereikt, moet het filter worden gereinigd (zie hoofdstuk *Filter reinigen*). Deze waarde is afhankelijk van het apparaatvermogen en de gebruikte zuigslang. Wordt de onderdruk door het reinigen niet duidelijk gereduceerd, dan moet het filter worden vervangen (zie hoofdstuk *Filter vervangen*).

LET OP

Overschrijden van de maximale onderdruk

Zuigverlies

Bij het overschrijden van de opgegeven waarde daalt de luchtsnelheid onder 20 m/s. Reinig of vervang het filter.

Nominale wijdte zuigslang	Maximale onderdruk
DN40	12,0 kPa (120 mbar)
DN50	7,0 kPa (70 mbar)

Filter reinigen

Wordt aan de manometer de maximale onderdruk weergegeven (zie hoofdstuk *De minimale volumestroom aflezen*), dan moet het filter worden gereinigd.

Afbeelding G

1. Tijdens het zuigproces de inlaatopening of de zuigslang sluiten.
2. 3-4 keer aan de klep van de filterreining trekken en hierbij telkens 1-2 s lang geopend houden.

Apparaat uitschakelen

1. Het apparaat via de apparaatschakelaar zuigturbine uitschakelen.
2. De netstekker uittrekken.

Na elk gebruik

Vuilreservoir legen

Het vuilreservoir moet indien nodig en na elk gebruik worden geleegd. De inlaatopening of de zuigslang zijn gesloten.

1. Het apparaat via de apparaatschakelaar zuigturbine inschakelen.
2. Het filter reinigen (zie hoofdstuk *Filter reinigen*).
3. Het apparaat via de apparaatschakelaar zuigturbine uitschakelen.
4. Het apparaat met de parkeerremmen beveiligen.

Afbeelding B

5. De beugelgreep naar boven trekken. Het vuilreservoir wordt ontgrendeld en neergelaten.

Afbeelding C

6. Het vuilreservoir aan de beugelgreep uit het apparaat trekken.
7. Het vuilreservoir legen. Hiervoor evt. de stofverzamelzak verwijderen (zie *Stofverzamelzak verwijderen*).

⚠ WAARSCHUWING

Ondeskundig gebruik bij het vergrendelen van het vuilreservoir

Gevaar voor beknelling

Tijdens de vergrendeling in geen geval de handen tussen het vuilreservoir en de filtering houden of in de buurt van het hijsmechanisme brengen.

Het vuilreservoir door het bedienen van de beugelgreep met beide handen vergrendelen.

Afbeelding E

LET OP

Statische oplading van het vuilreservoir

In brand vliegen van stof

Zorg ervoor dat de aarding aan het onderstel contact heeft met het vuilreservoir.

8. Het vuilreservoir plaatsen en met de beugelgreep vergrendelen.

Zuigaansluiting afsluiten

⚠ WAARSCHUWING

Gevaar voor letsel

Beschadiging van de huid, longen en ogen door fijn stof

Na het verwijderen van de zuigslang moet de zuigslangaansluiting met de afsluitstop worden afgesloten.

1. De zuigslang verwijderen.

Afbeelding H

2. De afsluitstop precies in de zuigslangaansluiting plaatsen.
3. De afsluitstop er tot aan de aanslag inschuiven.
4. De afsluitstop naar rechts draaien tot de zuigslangaansluiting goed is afgesloten.

Apparaat reinigen

⚠ WAARSCHUWING

Onjuiste afvoer van afvoerwater

Milieuverontreiniging

Neem de plaatselijke voorschriften inzake de behandeling van afvoerwater in acht.

1. Het apparaat van binnen en van buiten reinigen door afzuigen en afvegen met een vochtige doek.
Bij het afzuigen van het apparaat moet een zuiger met dezelfde of betere classificatie worden gebruikt.
2. Het toebehoren (niet in de leveringsomvang inbegrepen) indien nodig met water uitspoelen en drogen.

Apparaat opbergen

1. Het netsnoer rond de kabelhouder wikkelen.
2. Het apparaat in een droge ruimte zetten en tegen gebruik door onbevoegden beveiligen.

Transport

⚠ VOORZICHTIG

Niet in acht nemen van het gewicht

Gevaar voor letsel en beschadiging

Houd bij het vervoer rekening met het gewicht van het apparaat.

1. Voor het stofvrije transport de zuigslangaansluiting afsluiten (zie hoofdstuk *Zuigaansluiting afsluiten*).
2. De parkeerremmen loszetten en het apparaat aan de duwbeugel verplaatsen.
3. Om te verladen het apparaat aan het onderstel en aan de duwbeugel vastnemen.
4. Bij het vervoer in voertuigen het apparaat tegen wegglijden en omvallen beveiligen.

Opslag

⚠ VOORZICHTIG

Niet in acht nemen van het gewicht

Gevaar voor letsel en beschadiging

Houd bij de opslag rekening met het gewicht van het apparaat.

1. Het apparaat alleen in binnenruimtes opslaan.

Verzorging en onderhoud

⚠ GEVAAR

Per ongeluk opstartend apparaat, contact van stroomvoerende delen

Verwondingsgevaar, elektrische schok

Schakel vóór werkzaamheden aan het apparaat het apparaat uit.

Trek de netstekker eruit.

⚠ GEVAAR

Gevaar voor de gezondheid door schadelijk stof

Ademhalingsaandoeningen door inademing van stof.

Draag voor onderhoudswerkzaamheden (bijv. filtervervanging) een masker van klasse P2 of hoger en wegwerpkleding.

⚠ **WAARSCHUWING**

Gevaar voor de gezondheid door schadelijk stof

Ademhalingsaandoeningen door inademing van stof.

Veiligheidsinrichtingen voor het voorkomen van gevaren moeten minstens eenmaal per jaar door de fabrikant of een opgeleid persoon op hun probleemloze veiligheidstechnische werking worden gecontroleerd, bijv. dichtheid van het apparaat, schade aan het filter, werking van de controle-inrichtingen.

LET OP

Siliconenhoudende onderhoudsmiddelen

Kunststof onderdelen kunnen worden aangetast.

Gebruik om te reinigen geen siliconenhoudende onderhoudsmiddelen.

Stofverwijderende machines en veiligheidsinrichtingen voor het vermijden of verhelpen van gevaren volgens BGV A1.

- Voor het onderhoud door de gebruiker moet het apparaat uit elkaar gehaald, gereinigd en onderhouden worden, voor zover dit uitvoerbaar is, zonder hierbij een gevaar voor het onderhoudspersoneel en andere personen te vormen. Geschikte voorzorgsmaatregelen omvatten de ontgifting vóór het uit elkaar halen van het apparaat, het treffen van maatregelen voor gefilterde gedwongen ontluftung op plaatsen waar het apparaat uit elkaar wordt gehaald, reiniging van het onderhoudsvlak en geschikte bescherming van het personeel.
- De buitenkant van het apparaat moet door het stofzuigproces ontgift en schoon worden afgeveegd of met af dichtmiddel worden behandeld vooraleer het uit het gevaarlijke gebied wordt genomen. Alle onderdelen van het apparaat moeten als verontreinigd worden beschouwd als ze uit het gevaarlijke gebied worden genomen. Er moeten passende maatregelen worden getroffen om een stofverdeling te vermijden.
- Bij de uitvoering van onderhouds- en reparatiewerkzaamheden moeten alle ver-

ontreinigde voorwerpen die niet op bevredigende wijze konden worden gereinigd, worden weggeworpen. Dergelijke voorwerpen moeten in ondoorlaatbare zaken, in overeenstemming met geldende bepalingen voor het verwijderen van dergelijk afval, worden afgevoerd.

- Bij transport en onderhoud van het apparaat moeten de zuigopeningen met de afsluitstoppen worden afgesloten.
 1. Houd er rekening mee dat u eenvoudige onderhoudswerkzaamheden zelf kunt uitvoeren.
 2. Reinig het oppervlak van het apparaat en de binnenkant van het reservoir regelmatig met een vochtige doek.

Controle- en onderhoudswerkzaamheden

Laat het apparaat regelmatig conform de nationale voorschriften van de wetgever inzake ongevalpreventie controleren. Onderhoudswerkzaamheden moeten regelmatig volgens de instructies van de fabrikant door een deskundige worden uitgevoerd. Hierbij moet er rekening worden gehouden met bestaande bepalingen en veiligheidsvereisten. Werkzaamheden aan de elektrische installatie mogen alleen door een elektricien worden uitgevoerd. Als u vragen hebt, kunt u contact opnemen met een filiaal van KÄRCHER.

Filter vervangen

⚠ **VOORZICHTIG**

Uitstoot van stof bij het vervangen van het filter

Beschadiging van de huid, longen en ogen door naar buiten komend stof

Draag de voorgeschreven veiligheidskleding bij het vervangen van de filter.

Vervang de filter in een geschikte onderhoudszone.

Voer het filter conform de wettelijke voorschriften af.

1. Het apparaat met de parkeerremmen beveiligen.
2. Het apparaat met de apparaatschakelaar uitschakelen.

3. De netstekker uittrekken.
4. De zuigkop ontgrendelen en verwijderen.
5. Het verontreinigde filter verwijderen.
6. Het verontreinigde filter onmiddellijk na het verwijderen uit het apparaat in een zak steken en de zak goed afsluiten.
7. Het verontreinigde filter conform de wettelijke vereisten afvoeren.
8. De afdichting op beschadigingen controleren.
9. Het vuil aan de schoneluchtzijde verwijderen.
10. Het nieuwe filter in omgekeerde volgorde plaatsen. Erop letten dat de neerhouder van het filter in het midden van de filteruitsparingen is uitgelijnd.
11. De zuigkop plaatsen en vergrendelen.

Stofverzamelzak vervangen

1. Het apparaat met de parkeerremmen beveiligen.

Afbeelding B

2. De beugelgreep naar boven trekken. Het vuilreservoir wordt ontgrendeld en neergelaten.

Afbeelding C

3. Het vuilreservoir aan de beugelgreep uit het apparaat trekken.

Afbeelding F

4. De stofverzamelzak omhoog rollen.
5. De stofverzamelzak met de kabelbinder goed afsluiten.
6. De stofverzamelzak verwijderen.
7. De stofverzamelzak conform de wettelijke bepalingen afvoeren.

Afbeelding D

8. De nieuwe stofverzamelzak in het vuilreservoir plaatsen en zorgvuldig tegen de reservoirwand en aan de eservoirbodem leggen.
9. De rand van de stofverzamelzak over de rand van het vuilreservoir plaatsen.

⚠ WAARSCHUWING

Ondeskundig gebruik bij het vergrendelen van het vuilreservoir

Gevaar voor beknelling

Tijdens de vergrendeling in geen geval de handen tussen het vuilreservoir en de filter-

ring houden of in de buurt van het hijsmechanisme brengen.

Het vuilreservoir door het bedienen van de beugelgreep met beide handen vergrendelen.

Afbeelding E

LET OP

Statische oplading van het vuilreservoir

In brand vliegen van stof

Zorg ervoor dat de aarding aan het onderstel contact heeft met het vuilreservoir.

10. Het vuilreservoir plaatsen en met de beugelgreep vergrendelen.

Hulp bij storingen

⚠ GEVAAR

Per ongeluk opstarten van het apparaat/elektrische schok

Per ongeluk opstarten van de zuigmotor kan letsel veroorzaken. Spanning op elektrische delen kan een elektrische schok veroorzaken.

Schakel het apparaat vóór alle werkzaamheden uit en trek het netsnoer uit.

Laat alle controles en werkzaamheden aan elektrische delen door een vakman uitvoeren.

Instructie

Als er een storing optreedt, moet het apparaat onmiddellijk worden uitgeschakeld. De storing moet worden verholpen voordat het apparaat weer in bedrijf wordt gesteld.

Als de storing niet kan worden verholpen, moet het apparaat door de klantenservice worden gecontroleerd.

Zuigturbine start niet

1. Het stopcontact en de zekering van de stroomvoorziening controleren.
2. Het netsnoer en de netstekker van het apparaat controleren.
3. Het apparaat inschakelen.

Zuigkracht neemt af

1. De verstoppingen uit de zuigmond, de zuigbuis of de zuigslang verwijderen.
2. De zuigkop en het vuilreservoir op goede plaatsing controleren.
3. Het filter reinigen (zie hoofdstuk *Filter reinigen*).

4. De filterzitting controleren en zo nodig corrigeren.
5. Het filter vervangen (zie hoofdstuk *Filter vervangen*).

Uittreden van stof tijdens het zuigen

1. De filterzitting controleren en zo nodig corrigeren.
2. Het filter reinigen (zie hoofdstuk *Filter reinigen*).
3. Het filter vervangen (zie hoofdstuk *Filter vervangen*).

Afvalverwijdering

Het apparaat moet uiteindelijk volgens de wettelijk bepalingen worden afgevoerd.

Garantie

In elk land gelden de garantievoorwaarden die door onze verantwoordelijke verkoopmaatschappij zijn uitgegeven. Mogelijke storingen aan uw apparaat verhelpen we binnen de garantieperiode gratis, voor zover een materiaal- of fabricagefout de oorzaak is. Als u gebruik wilt maken van de garantie, neemt u met uw aankoopbon contact op met uw distributeur of de dichtstbijzijnde geautoriseerde klantenservice. (adres zie achterzijde)

Technische gegevens

Elektrische aansluiting

Netspanning	V	220-240
Fase	~	1
Netfrequentie	Hz	50-60
Nominaal vermogen	W	1200
Maximaal vermogen	W	1350
Beschermingsgraad		IP64
Beschermingsklasse	I	

Afmetingen en gewichten

Typisch bedrijfsgewicht	kg	61,2
Lengte x breedte x hoogte	mm	645 x 655 x 1140
Effectief filteroppervlak	m ²	1,5

Omgevingsvoorwaarden

Omgevingstemperatuur	°C	-10 < Ta < 40
Opslagtemperatuur	°C	-10-40

Gegevens capaciteit van apparaat

Reservoirvolume	l	40
Vacuüm (max.)	kPa	24,7
Max. volumestroom met zuigslang DN50, L=3,0 m / L=5,0 m	m ³ /h	205 / 190
Max. volumestroom met zuigslang DN40, L=3,0 m / L=5,0 m	m ³ /h	175 / 165

Aansluiting zuigslang	NW DN70
Nominale wijdte zuigslang	DN40/50
Bestelnummer hoofdfilter	9.990-222.0

Berekende waarden conform EN 60335-2-69

Hand-arm-vibratiewaarde	m/s ²	<2,5
Onzekerheid K	m/s ²	1
Geluidsdrukniveau L _{pA}	dB(A)	73
Onzekerheid K _{pA}	dB(A)	2

Netsnoer

Type	H07R N-F 3G1,5 mm ²
Onderdelenummer	6.650-035.0
Kabellengte	m 10

Technische wijzigingen voorbehouden.

EU-conformiteitsverklaring

Hiermee verklaren wij dat de hierna vermelde machine op basis van het ontwerp en type en in de door ons op de markt gebrachte uitvoering voldoet aan de relevante veiligheids- en gezondheidsvereisten van de EU-richtlijnen. Bij een niet door ons goedgekeurde wijziging van de machine verliest deze verklaring zijn geldigheid.

Product: Droogzuiger

Type: 9.990-xxx

Relevante EU-richtlijnen

2006/42/EG (+2009/127/EG)

2014/30/EU

2011/65/EU

2014/34/EU

Toegepaste geharmoniseerde normen

EN 60335-1

EN 60335-2-69

EN 55014-1: 2017 + A11: 2020

EN 55014-2: 2015

EN IEC 61000-3-2: 2019

EN 61000-3-3: 2013 + A1: 2019

EN 61000-3-11: 2000

EN 62233: 2008

EN IEC 63000: 2018

EN 60079-0: 2018

EN 60079-31: 2014

Toegepaste nationale normen

-

Markering



II 3D Ex tc IIIC T125°C Dc

De ondergetekende handelt in opdracht en met volmacht van de directie.

M. Pfister

Directeur-aandeelhouder

M. Pfister

Kärcher Industrial Vacuuming GmbH

Robert-Bosch-Straße 4-8

73550 Waldstetten (Germany)

Tel.: +49 7171 94888-0

Fax: +49 7171 94888-528

Waldstetten, 22/09/01

İçindekiler

Genel uyarılar.....	78
Güvenlik bilgisi.....	78
Amaca uygun kullanım.....	79
Çevre koruma.....	80
Aksesuarlar ve yedek parçalar.....	80
Teslimatın içeriği.....	80
Cihaz açıklaması.....	80
Cihazdaki simgeler.....	81
İşletime alma.....	81
İşletim.....	82
Taşıma.....	84
Depolama.....	84
Koruma ve bakım.....	84
Arıza durumunda yardım.....	86
Tasfiye.....	86
Garanti.....	86
Teknik bilgiler.....	87
AB Uygunluk Beyanı.....	87

Genel uyarılar



Cihazınızın ilk kullanımdan önce bu orijinal kullanım kılavuzunu okuyun, bu kullanım kılavuzuna göre hareket edin ve kullanım kılavuzunu daha sonra kullanım veya cihazın sonraki sahipleri için saklayın.

- İşletime almadan önce, 5.956-249.0 numaralı güvenlik bilgilerini mutlaka okuyun.
- İşletim kılavuzu ve güvenlik bilgilerine uyulmaması, kullanıcı ve diğer kişiler için tehlikeli durumların oluşmasına ve cihazın hasar görmesine yol açabilir.
- Taşıma hasarları varsa hemen bayiye bilgilendirin.

Güvenlik bilgisi

Tehlike kademeleri

⚠ TEHLİKE

- *Ağır bedensel yaralanmalar ya da ölüme neden olan direkt bir tehlikeye yönelik uyarı.*

⚠ UYARI

- *Ağır bedensel yaralanmalar ya da ölüme neden olabilecek olası tehlikeli bir duruma yönelik uyarı.*

△ TEDBİR

- Hafif yaralanmalara neden olabilecek olası tehlikeli bir duruma yönelik uyarı.

DIKKAT

- Maddi hasarlara neden olabilecek olası tehlikeli bir duruma yönelik uyarı.

Genel güvenlik bilgileri

- △ **TEHLİKE** ● Çekilen malzemenin güvenli bir şekilde imha edilmesi de dahil olmak üzere, cihazın ve kullanılacak maddelerin kullanımı sadece eğitimli personel tarafından gerçekleştirilmelidir. ● Atık hava odaya geri gönderilirse odada yeterli hava değişim oranı L olmalıdır. Talep edilen sınır değerlerine uymak için, geri verilen hacim akışı temiz hava hacmi akışının maks. %50'sine (oda hacmi V_R x hava değişim oranı L_W) tekabül etmelidir. Özel havalandırma önlemi olmadan şunlar geçerlidir: $L_W = 1 \text{ sa}^{-1}$. ● Bu cihaz, sağlığa zararlı toz içerir. Toz toplama torbasının bertaraf edilmesi de dahil olmak üzere boşaltma ve bakım işlemleri, sadece uygun koruyucu ekipman giyen yetkili kişiler tarafından gerçekleştirilmelidir. ● Yalnızca tüm filtre elemanlarıyla vakum yapın, aksi takdirde emme motoru zarar görür ve artan ince toz emisyonları nedeniyle sağlık riski oluşur. ● Kullanılacak malzemeler için geçerli olan ilgili güvenlik yönetmeliklerini dikkate alın. ● Süpürülecek malzemelere yönelik güvenlik koşullarına uyun. Doğru / yanlış kullanımda cihazın parçaları $125 \text{ }^\circ\text{C}$ 'ye kadar sıcaklıklara ulaşabilir. ● Üretici tarafından onaylanan aksesuarlar elektriksiz olarak iletkendir. Başka hiçbir aksesuar kullanmayın. ● Uzatma kablosu kullanılmasına izin verilmez.
- △ **UYARI** ● Cihazı, ıslak koşullarda açık havada kullanmayın veya depolamayın. ● Cihazın sabit şekilde durması için yürütme tekerleklerinde bulunan park frenini etkinleştirin. Park freni çözümlü durumda cihaz kontrolsüz biçimde hareket edebilir. ● Cihaz, yanıcı sıvıların (67/548/AET tehlikeli maddeler direktifine göre tutuşabilen, kolay tutuşabilen ve yüksek tutuşabilen) (parlama noktası $55 \text{ }^\circ\text{C}$ 'nin altında) ayrıca

yanıcı sıvılar ile yanıcı tozların karışımlarının emilmesi veya çekilmesi için uygun değildir. ● Cihaz, aşırı derecede düşük minimum tutuşma enerjisine ($ME < 1 \text{ mJ}$) sahip, örneğin: Toner, ıslanabilir sülfür, alüminyum tozu, kurşun asidi gibi tozların emilmesi için uygun değildir. ● Cihaz, kızdırma sıcaklığı $\leq 190 \text{ }^\circ\text{C}$ olan ateşleme kaynaklarının ve tozların emilmesi için uygun değildir. ● Her işletmeye almadan önce, potansiyel dengeleme iletkenlerinin (topraklama iletkenleri) bağlı olup olmadığını kontrol edin.

△ **TEDBİR** ● Uzun işletim molalarında ve kullanımdan sonra cihazı cihaz şalterinden kapatın ve şebeke fişini çıkarın. ● Cihaz sadece Bölge 22 dışında fişe takılabilir.

Not ● Tutuşma enerjisi 1 mJ 'ün altında olan tozlar için ek düzenlemelerin geçerli olabileceğini unutmayın.

Acil durumda yapılacaklar

△ TEHLİKE

Kısa devre veya başka elektrik arızalarında yaralanma ve hasar tehlikesi
Elektrik çarpması riski, yanma riski
Cihazı kapatın ve elektrik fişini çıkartın.

Filtre kırılması / sızıntısı durumunda yapılması gerekenler:

1. Cihazı hemen kapatın.
Cihaz, bundan sonra işletilmemelidir.
2. Filtreyi değiştirin.

Amaca uygun kullanım

Cihazın uygun olduğu kullanım alanları:

- Biriken kuru, yanıcı olmayan, sağlığa zararlı tozların vakumlanması için;
EN 60335-2-69 uyarınca M toz sınıfı
 - Toz grupları IIIC, IIIB ve IIIA içerisinde yer alan tozların vakumlanması
 - Bölge 22'de yanıcı tozların vakumlanması
 - Islak maddelerin süpürülmesi
 - Örn. depolama ve üretim alanlarında endüstriyel kullanım
 - Birden çok gün boyu kullanım
- Cihazın sorunsuz fonksiyonu sadece DN40 ve DN50 nominal vakum hortumu genişlikleriyle sağlanır.

Bunları dışındaki herhangi bir kullanım, amacına uygun olmayan kullanım olarak değerlendirilecektir.

Cihaz aşağıdaki işlemler için uygun değildir:

- Yanma sıcaklığı ≤ 190 °C olan ateşleme kaynaklarının ve tozun vakumlanması
- Patlama riski olan veya §1 SprengG anlamında bu tip eşdeğer maddelerin, patlayıcı buhar-hava karışımlarının, ayrıca Al ve Mg tozlarının emilmesi
- Yanıcı sıvıların (67/548/AET tehlikeli maddeler direktifine göre tutuşkan, kolay tutuşkan ve yüksek tutuşkan) (parlama noktası 55 °C'nin altında) ve yanıcı tozlarla yanıcı sıvıların karışımının emilmesi
- Magnezyum tozu veya tozunun vakumlanması
- Yanıcı sıvılar ve yanıcı toz karışımlarının vakumlanması
- Parlayan veya sıcak parçacıkların vakumlanması, aksi takdirde yangın veya patlamaya neden olabilir
- Kanserojen maddelerin süpürülmesi
- Toz üreten bir makineye bağlantı

Çevre koruma



Paketleme malzemeleri geri dönüştürülebilir. Lütfen ambalajları çevreye zarar vermeden bertaraf edin.



Elektrikli ve elektronik cihazlar, değerli ve geri dönüştürülebilir malzemelerin yanı sıra yanlış kullanılması veya yanlış bertaraf edilmesi durumunda insan sağlığı ve çevre için potansiyel tehlike teşkil edebilecek piller, aküler veya yağlar içerebilir. Ancak cihazın usulüne uygun şekilde çalıştırılması için bu parçalar gereklidir. Bu simge ile işaretlenen cihazlar evsel çöp ile birlikte bertaraf edilmemelidir.

İçerik maddelerine yönelik uyarılar (REACH)

İçerik maddelerine yönelik güncel bilgiler için bkz.: www.kaercher.de/REACH

Aksesuarlar ve yedek parçalar

⚠ TEHLİKE

Onaylanmayan aksesuar nedeniyle patlama riski

Yalnızca üretici tarafından onaylanmış ve 22 modeliyle kullanım için Ex yapılandırıcı ile işaretlenmiş aksesuarı kullanın.

Sadece orijinal aksesuarlar ve orijinal yedek parçalar kullanın. Bu parçalar cihazın güvenli ve arızasız işletilmesini sağlar. Aksesuarlar ve yedek parçalara ilişkin bilgiler için adres: www.kaercher.com.

Not

Teslimat kapsamına herhangi bir aksesuar dahil değildir. Aksesuarlar uygulamaya bağlı olarak ayrıca sipariş edilmelidir.

Teslimatın içeriği

Ambalaj açıldığında içindeki parçalarda eksiklik olup olmadığını kontrol edin. Nakliye hasarı söz konusuysa lütfen bayinize haber verin.

Cihaz açıklaması

Resimler için grafik sayfasına bakın

Şekil A

- ① Sabitleme frenine sahip yönlendirme tekeri
- ② Kir kabı
- ③ Sızdırmaz tapalar
- ④ Ara halka kilit düzeni
- ⑤ Filtre temizliği
- ⑥ Manometre
- ⑦ Emme türbini cihaz şalteri
- ⑧ Emme kafası
- ⑨ Filtre
- ⑩ Conta
- ⑪ Filtre tutucu
- ⑫ Şebeke kablosu
- ⑬ Tip levhası
- ⑭ Taşıma kulpu
- ⑮ Taşıma kulpu
- ⑯ Kir kabının braket kolu
- ⑰ İtme dirseği
- ⑱ Filtre halkası
- ⑲ Emiş bağlantısı
- ⑳ Şası

Cihazdaki simgeler



Cihaz M toz sınıfına kadar olan tozları vakumlamak için uygundur.

⚠ UYARI

Cildin, ciğerlerin ve gözlerin hasar görmesi

Boşaltma ve bakım çalışmaları ve bertaraf sırasında çok ince tozların süpürülmesi Toz toplama kabının bertaraf edilmesi de dahil olmak üzere boşaltma ve bakım çalışmaları sırasında öngörülen koruyucu ekipmanı kullanın.



DN 40	MAX	XX,X kPa/ XX,X mbar
DN 50	MAX	XX,X kPa/ XX,X mbar
DN 70	MAX	XX,X kPa/ XX,X mbar

Etiket, kullanılan emme hortumu kesitine göre maksimum negatif basınç değerlerini gösterir. Gerçek değer manometreden okunabilir. Bu cihaz için geçerli olan değerler için bkz. Bölüm *Minimum hacimsel akışı okuyun*. Bu değerın altına düşülürse filtre temizlenmeli (bkz. Bölüm *Filtrenin temizlenmesi*) veya değiştirilmelidir (bkz. Bölüm *Filtreyi değiştirme*). Farklı emme hortumu kesitleri, aksesuarların farklı bağlantı kesitlerine uyum sağlamasını mümkün kılar.



Ateşleme kaynaklarını süpürmeyin! Alan 22'de toz patlama sınıflarına ait yanıcı tozları süpürmek için uygundur.



Filtre
(Sipariş No. 9.990-222.0)



İmha torbası
(Sipariş No. 9.989-606.0)

İşletime alma

⚠ UYARI

Yanlış bağlanmış eş potansiyel eşitleme hattı

Elektrik çarpması

Her işleme almadan önce, potansiyel eşitleme hattı (topraklama hattı) bağlı olup olmadığını kontrol edin.

⚠ UYARI

Sağlığa zararlı toz nedeniyle tehlike

Tozun solunması, solunum yolu hastalıklarına sebep olabilir.

Filtre elemanı olmadan emme işlemi yapmayın; aksi halde artan ince toz emisyonu nedeniyle sağlık tehlikesi oluşur.

DIKKAT

Eksik filtre elemanı

Vakum motorunda hasar

Filtre elemanı olmadan süpürmeyin.

1. Cihazı çalışma pozisyonuna getirin.
2. Cihazı sabitleme frenleriyle emniyete alın.
3. Emme kafasının doğru şekilde takılı olduğundan emin olun.
4. Vakum hortumunu (teslimat kapsamında değildir) vakum bağlantısına takın.
5. Kir kabındaki doluluk seviyesini kontrol edin (bkz. Bölüm *Kir kabının doluluk seviyesinin kontrol edilmesi*).
6. Gerekirse kir kabını boşaltın (bkz. Bölüm *Kir kabını boşaltın*).
7. Kuru süpürmeden önce imha torbasını yerleştirin (bkz. Bölüm *Kuru süpürme*).
8. Arzu ettiğiniz aksesuarı (teslimat kapsamına dahil değildir) vakum hortumuna takın.

Kir kabının doluluk seviyesinin kontrol edilmesi

Kir kabını, kir kabı üzerindeki vakum ağzının alt kenarına kadar dolduğunda boşaltılmalıdır. Maksimum doluluk seviyesi aşıldığında cihaz otomatik olarak kapanmaz.

1. Kir deposundaki doluluk seviyesini düzenli olarak kontrol edin.

Anti-Statik Sistem

Topraklanmış bağlantı parçası sayesinde statik yükler türetilir. Bununla üretici tarafın-

dan onaylanan, elektriği ileten aksesuarlarla kıvılcım ve elektrik çarpması önlenecektir.

İşletim

Cihaz M toz sınıfına kadar ince tozu vakumlamak için uygundur.

⚠ UYARI

Sağlığa zararlı toz nedeniyle tehlike

Tozun solunması, solunum yolu hastalıklarına sebep olabilir.

Filtre elemanı olmadan emme işlemi yapmayın; aksi halde artan ince toz emisyonu nedeniyle sağlık tehlikesi oluşur.

DIKKAT

İnce tozun girmesi sonucu tehlike

Emme motorunda hasar tehlikesi mevcuttur.

Emme işlemi sırasında filtre elemanını asla çıkarmayın.

Kuru süpürme

Not

Cihaz, kuru, yanıcı tozların süpürülmesi için endüstriyel bir elektrikli süpürge olarak kullanılır.

Islak vakumlamadan kuru vakumlamaya geçiş

DIKKAT

Islak süpürmeden kuru süpürmeye geçme

Filtrede hasar riski

Islak filtre elemanı ile kuru tozları süpürmeyin; bu, filtreyi tıkar ve kullanılamaz hale getirir.

1. Kuru süpürme kullanımından önce ıslak filtrenin iyice kurumasını sağlayın veya kuru bir filtre kullanın.
2. Gerekğinde filtreyi değiştirin.

İmha torbasının yerleştirilmesi

1. Cihazı sabitleme frenleriyle emniyete alın.

Şekil B

2. Braket kolunu yukarı doğru çekin.
Kir kabının kilidi açılır ve kir kabı indirilir.

Şekil C

3. Kir kabını braket kolundan tutarak cihazdan dışarı çekin.

Şekil D

4. İmha torbasını kir kabının içine yerleştirin ve kabın duvarına ve tabanına dikkatlice oturtun.
5. İmha torbasının kenarını, kir kabının kenarından dışarıya doğru katlayın.

⚠ UYARI

Kir haznesinin kilitleme sırasında yanlış kullanımı

Ezilme tehlikesi

Kilitleme esnasında ellerinizi kesinlikle kir haznesi ile filtre halkası arasına sokmayın veya kaldırma mekanizmasına yaklaştırmayın.

Braket kolunu iki elinizle tetikleyerek kir kabını kilitleyin.

Şekil E

DIKKAT

Kir kabının statik şarjı

Tozların tutuşması

Şasi üzerindeki topraklamanın kir kabı ile temas halinde olduğundan emin olun.

6. Kir kabını yerleştirin ve braket koluyla kilitleyin.

İmha torbasının çıkarılması

1. Cihazı sabitleme frenleriyle emniyete alın.

Şekil B

2. Braket kolunu yukarı doğru çekin.
Kir kabının kilidi açılır ve kir kabı indirilir.

Şekil C

3. Kir kabını braket kolundan tutarak cihazdan dışarı çekin.

Şekil F

4. İmha torbasını yukarı kaldırın.
5. İmha torbasını kablo bağıyla sıkıca kapatın.
6. İmha torbasını çıkarın.
7. İmha torbasını yasal düzenlemelere uygun şekilde bertaraf edin.

⚠ UYARI

Kir haznesinin kilitleme sırasında yanlış kullanımı

Ezilme tehlikesi

Kilitleme esnasında ellerinizi kesinlikle kir haznesi ile filtre halkası arasına sokmayın veya kaldırma mekanizmasına yaklaştırmayın.

Braket kolunu iki elinizle tetikleyerek kir kabını kilitleyin.

Şekil E

DIKKAT

Kir kabının statik şarjı

Tozların tutuşması

Şasi üzerindeki topraklamanın kir kabı ile temas halinde olduğundan emin olun.

8. Kir kabını yerleştirin ve braket koluyla kilitleyin.

Cihazın çalıştırılması

1. Şebeke fişini prize takın.
2. Cihazı, vakum türbini cihaz şalterinden açın.
3. Vakumlama işlemini başlatın.

Emme işleminin uygulanması

1. Cihaz emme sırasında otomatik olarak kapatıldığından kir haznesinin doluluk seviyesini düzenli aralıklarla kontrol edin.
2. Gerekirse kir kabını boşaltın (bkz. Bölüm *Kir kabını boşaltın*).
3. Gerekirse filtreyi temizleyin (bkz. Bölüm *Filtrenin temizlenmesi*) veya değiştirin / yenisiyle değiştirin (bkz. Bölüm *Filtreyi değiştirme*).

Minimum hacimsel akışı okuyun

Cihazın ön tarafında, cihazın içerisindeki emme vakumunu gösteren bir manometre bulunmaktadır. Maksimum vakuma (tabloya bakın) ulaşırsa filtre temizlenmelidir (bkz. Bölüm *Filtrenin temizlenmesi*). Bu değer, cihazın performansına ve kullanılan vakum hortumuna bağlıdır. Vakum temizlik nedeniyle önemli ölçüde azalmazsa filtrenin değiştirilmesi gerekir (bkz. Bölüm *Filtreyi değiştirme*).

DIKKAT

Maksimum vakum aşılıyor

Emme kaybı

Belirtilen değer aşılırsa vakum hortumundaki hava hızı 20 m/s değerinin altına düşer. Filtreyi temizleyin veya değiştirin.

Emme hortumu nominal genişliği	Maksimum vakum
DN40	12,0 kPa (120 mbar)
DN50	7,0 kPa (70 mbar)

Filtrenin temizlenmesi

Manometre maksimum vakum gösteriyorsa (bkz. *Minimum hacimsel akışı okuyun*) ana filtre temizlenmelidir.

Şekil G

1. Vakum işlemi sırasında giriş açıklığını veya vakum hortumunu kapatın.
2. Filtre temizleme sisteminin klapesini 3-4 kez çekin ve her seferinde 1-2 saniye boyunca açık tutun.

Cihazın kapatılması

1. Cihazı, vakum türbini cihaz şalterinden kapatın.
2. Elektrik fişini çıkartın.

Her işlemden sonra

Kir kabını boşaltın

Kir kabı, gerektiğinde ve her kullanımdan sonra boşaltılmalıdır.

Giriş açıklığı veya vakum hortumu kapalı.

1. Cihazı, vakum türbini cihaz şalterinden açın.
2. Filtreyi temizleyin (bkz. Bölüm *Filtrenin temizlenmesi*).
3. Cihazı, vakum türbini cihaz şalterinden kapatın.
4. Cihazı sabitleme frenleriyle emniyete alın.

Şekil B

5. Braket kolunu yukarı doğru çekin.
Kir kabının kilidi açılır ve kir kabı indirilir.

Şekil C

6. Kir kabını braket kolundan tutarak cihazdan dışarı çekin.
7. Kir kabını boşaltın. Bunu yapmak için gerekirse imha torbasını çıkarın (bkz. *İmha torbasının çıkarılması*).

△ UYARI

Kir haznesinin kilitleme sırasında yanlış kullanımı

Ezilme tehlikesi

Kilitleme esnasında ellerinizi kesinlikle kir haznesi ile filtre halkası arasına sokmayın veya kaldırma mekanizmasına yaklaşmayın.

Braket kolunu iki elinizle tetikleyerek kir kabını kilitleyin.

Şekil E

DIKKAT

Kir kabının statik şarjı

Tozların tutuşması

Şasi üzerindeki topraklamanın kir kabı ile temas halinde olduğundan emin olun.

8. Kir kabını yerleştirin ve braket koluyla kitleyin.

Emme girişinin kapatılması

△ UYARI

Yaralanma tehlikesi

Cildin, ciğerlerin ve gözlerin çok ince tozlar sebebiyle hasar görmesi

Emme hortumunu çıkardıktan sonra vakum bağlantısı, sızdırmazlık tapasıyla kapatılmaktadır.

1. Vakum hortumunu çıkarın.

Şekil H

2. Sızdırmazlık tapasını vakum bağlantısına tam olarak yerleştirin.
3. Sızdırmaz tapasını sonuna kadar itin.
4. Kapatma tapasını, vakum bağlantısı sızdırmazlık kapağına kadar sağa çevirin.

Cihazı temizleme

△ UYARI

Atık suların uygun olmayan bertarafı

Çevre kirliliği

Atık suların arıtılmasına yönelik yerel yönetmelikleri dikkate alın.

1. Cihazı, içten ve dıştan süpürerek ve nemli bir bezle silerek temizleyin. Cihaz süpürülürken aynı veya daha iyi sınıflandırmaya sahip bir elektrikli süpürge kullanılmalıdır.
2. Aksesuarları (teslimat kapsamına dahil değildir) gerekirse suyla yıkayın ve kurutun.

Cihazın muhafaza edilmesi

1. Şebeke kablosunu kablo tutucunun etrafına sarın.
2. Cihazı kuru bir odada muhafaza edin ve izinsiz kullanıma karşı emniyete alın.

Taşıma

△ TEDBİR

Ağırlığın dikkate alınmaması

Yaralanma ve zarar görme tehlikesi mevcuttur

Taşıma sırasında cihazın ağırlığını dikkate alın.

1. Tozsuz bir taşıma için vakum bağlantısını kapatın (bkz. Bölüm *Emme girişinin kapatılması*).
2. Sabitleme frenlerini serbest bırakın ve cihazı itme kolundan itin.
3. Cihazı yüklemek için şasiden ve itme kolundan tutun.
4. Cihazı taşıt içerisinde taşırken, kayma ve devrilmeye karşı emniyete alın.

Depolama

△ TEDBİR

Ağırlığın dikkate alınmaması

Yaralanma ve zarar görme tehlikesi mevcuttur

Depolama sırasında cihazın ağırlığına dikkat edin.

1. Cihazı sadece iç mekânlarda yataklayın.

Koruma ve bakım

△ TEHLİKE

İstenmeden çalışmaya başlayan cihaz, akım ileten parçalarla temas

Yaralanma tehlikesi, elektrik çarpması

Cihazdaki çalışmalardan önce cihazı kapatın.

Şebeke fişini çekin.

△ TEHLİKE

Sağlığa zararlı toz nedeniyle tehlike

Tozun solunması, solunum yolu hastalıklarına sebep olabilir.

Bakım çalışmaları sırasında (ör. filtre değişimi), P2 veya daha kaliteli bir solunum cihazı ve tek kullanımlık giysi kullanılmalıdır.

△ UYARI

Sağlığa zararlı toz nedeniyle tehlike

Tozun solunması, solunum yolu hastalıklarına sebep olabilir.

Tehlikelerin önlenmesine yönelik güvenlik cihazlarının güvenlik açısından sorunsuz şekilde çalışıp çalışmadığı, yılda en az bir kez üretici veya eğitimli bir personel tarafından kontrol edilmelidir; ör. cihazın sızdırmazlığı, filtrede hasar olup olmadığı, kontrol cihazlarının işlevi.

DIKKAT

Silikon içeren bakım ürünleri

Plastik parçalar hasar görebilir.

Temizlik için silikon içeren bakım ürünleri kullanmayın.

Toz giderme makineleri, BGV A1 açısından tehlikelerin önlenmesi veya ortadan kaldırılmasına yönelik güvenlik cihazlarıdır.

- Bakım kullanıcı tarafından gerçekleştirilirken, cihazın, servis personeli veya diğer kişiler için tehlike oluşturmadan sökülmesi, temizlenmesi ve bakımının yapılması gerekir. Uygun önlemler arasında, sökme işleminden önce detoksifikasyon, cihazın söküleceği yerlerde filtrelenmiş cebri havalandırma sağlanması, bakım alanlarının temizliği ve personelin uygun bir şekilde korunması bulunmaktadır.
 - Cihazın dış kısmı vakumla temizleme ve silme yoluyla temizlenmeli veya tehlikeli bölgeden çıkarılmadan önce mühürleme işleminden geçirilmelidir. Tehlikeli alanın dışına çıkarıldığında tüm teçhizat kirlenmiş sayılmalıdır. Toz dağılımını önlemek için uygun tedbirler alınmalıdır.
 - Bakım ve onarım çalışmalarını gerçekleştirirken tatmin edici bir şekilde temizlenemeyen kirlenmiş maddeler atılmalıdır. Bu tür maddeler, atıkların bertaraf edilmesine yönelik yürürlükteki yönetmeliklere uygun olarak geçirimsiz torbalara koyulmalıdır.
 - Cihazın taşınması ve bakımı sırasında vakum ağız sızdırmazlık tapaları ile kapatılmalıdır.
1. Basit bakım ve koruma çalışmalarını kendiniz yapabilirsiniz.
 2. Cihaz yüzeyi ve hazne iç kısmını, nemli bir bezle düzenli olarak temizleyin.

Kontrol ve bakım çalışmaları

Kaza önlemeye yönelik yasa koyucunun geçerli ulusal yönetmelikleri doğrultusunda cihazın düzenli kontrollerinin yapılmasını sağlayın. Bakım çalışmalarının, üretici bilgileri doğrultusunda düzenli zaman aralıklarıyla yetkili personel tarafından uygulanması gerekir, bu kapsamda mevcut yönetmelikler ve güvenlik gereksinimleri

dikkate alınmalıdır. Elektrik tesisatındaki çalışmalar sadece elektrik uzmanı tarafından uygulanabilir. Sorularınızda lütfen KÄRCHER şubesine başvurunuz.

Filtreyi değiştirme

△ TEDBİR

Filtre değişimi sırasında toz çıkışı

Cildin, ciğerlerin ve gözlerin çıkan tozlar sebebiyle hasar görmesi

Filtre değişimi sırasında öngörülen koruyucu giysileri giyin.

Filtre değiştirme işlemini uygun bir bakım alanında gerçekleştirin.

Filtreyi yasal düzenlemeler uyarınca imha edin.

1. Cihazı sabitleme frenleriyle emniyete alın.
2. Cihazı cihaz şalterinden kapatın.
3. Elektrik fişini çıkartın.
4. Emme kafasının kilidini açın ve emme kafasını çıkarın.
5. Kirlenen filtreyi çıkarın.
6. Kirlenen filtreyi cihazdan çıkardıktan hemen sonra bir torbaya koyun ve torbayı sıkıca kapatın.
7. Kirlenen filtreyi yasal gereklilikler uyarınca atın.
8. Contada hasar olup olmadığını kontrol edin.
9. Temiz hava tarafındaki kiri temizleyin.
10. Yeni filtreyi işlemleri ters sırada takip ederek yerleştirin. Filtre tutucunun filtre ceplerinin içinde ortalanmış olduğuna emin olun.
11. Emme kafasını takın ve kilitleyin.

İmha torbasının değiştirilmesi

1. Cihazı sabitleme frenleriyle emniyete alın.

Şekil B

2. Braket kolunu yukarı doğru çekin.

Kir kabının kilidi açılır ve kir kabı indirilir.

Şekil C

3. Kir kabını braket kolundan tutarak cihazdan dışarı çekin.

Şekil F

4. İmha torbasını yukarı kaldırın.
5. İmha torbasını kablo bağıyla sıkıca kapatın.

6. İmha torbasını çıkarın.
7. İmha torbasını yasal düzenlemelere uygun şekilde bertaraf edin.

Şekil D

8. Yeni imha torbasını kir kabının içine yerleştirin ve kabın duvarına ve tabanına dikkatlice oturtun.
9. İmha torbasının kenarını, kir kabının kenarından dışarıya doğru katlayın.

⚠ UYARI

Kir haznesinin kilitleme sırasında yanlış kullanımı

Ezilme tehlikesi

Kilitleme esnasında ellerinizi kesinlikle kir haznesi ile filtre halkası arasına sokmayın veya kaldırma mekanizmasına yaklaştırmayın.

Braket kolunu iki elinizle tetikleyerek kir kabını kilitleyin.

Şekil E

DIKKAT

Kir kabının statik şarjı

Tozların tutuşması

Şasi üzerindeki topraklamanın kir kabı ile temas halinde olduğundan emin olun.

10. Kir kabını yerleştirin ve braket koluyla kilitleyin.

Arıza durumunda yardım

⚠ TEHLİKE

Cihazın istem dışı başlatılması / elektrik çarpması

Vakum motorunun istem dışı çalışması yaranmalara yol açabilir. Elektrikli parçalar üzerindeki gerilim, elektrik çarpmasına yol açabilir.

Cihazdaki bütün çalışmalardan önce cihazı kapatın ve şebeke fişini çekin.

Elektrikli parçalardaki tüm kontrol ve çalışmaları bir uzmana yaptırın.

Not

Bir arıza oluşursa cihaz, derhal kapatılmalıdır. Yeniden işleme alınmadan önce, arıza giderilmelidir.

Arızanın giderilememesi durumunda, cihaz müşteri hizmetleri tarafından kontrol edilmelidir.

Emme türbini çalışmıyor

1. Prizi ve akım beslemesinin güvenliğini kontrol edin.
2. Şebeke kabloşunu ve cihazın şebeke fişini kontrol edin.
3. Cihazı açın.

Emme gücü düşüyor

1. Vakum ağzındaki, vakum borusundaki veya vakum hortumundaki tıkanıklıkları giderin.
2. Vakum kafasının ve kir kabının yerine doğru şekilde oturduğunu kontrol edin.
3. Filtreyi temizleyin (bkz. Bölüm *Filtrenin temizlenmesi*).
4. Filtrenin yerine doğru bir şekilde oturup oturmadığını kontrol edin ve gerekirse filtreyi düzeltin.
5. Filtreyi değiştirin (bkz. Bölüm *Filtreyi değiştirme*).

Vakum sırasında toz çıkışı

1. Filtrenin yerine doğru bir şekilde oturup oturmadığını kontrol edin ve gerekirse filtreyi düzeltin.
2. Filtreyi temizleyin (bkz. Bölüm *Filtrenin temizlenmesi*).
3. Filtreyi değiştirin (bkz. Bölüm *Filtreyi değiştirme*).

Tasfiye

Cihaz, kullanım ömrünün sonunda yasal düzenlemelere uygun şekilde bertaraf edilmelidir.

Garanti

Her ülkede yetkili distribütörümüz tarafından verilmiş garanti şartları geçerlidir. Garanti süresi içerisinde cihazınızda oluşabilecek hasarları, üretim veya malzeme hatasından kaynaklanıyorsa ücretsiz olarak gideriyoruz. Garanti durumunda satış fişi ile satıcınıza veya size en yakın yetkili servise başvurun.

(Adres için Bkz. Arka sayfa)

Teknik bilgiler

Elektrik bağlantısı

Şebeke gerilimi	V	220-240
Faz	~	1
Şebeke frekansı	Hz	50-60
Nominal güç	W	1200
Maksimum güç	W	1350
Koruma türü		IP64
Koruma sınıfı		I

Boyutlar ve ağırlıklar

Tipik işletim ağırlığı	kg	61,2
Uzunluk x genişlik x yükseklik	mm	645 x 655 x 1140
Etkili filtre yüzeyi	m ²	1,5

Ortam koşulları

Ortam sıcaklığı	°C	-10<Ta<40
Depolama sıcaklığı	°C	-10-40

Cihaz performans verileri

Hazne hacmi	l	40
Vakum (maks.)	kPa	24,7
DN50 vakum hortumu ile maksimum debi, L=3,0 m / L=5,0 m	m ³ /h	205 / 190
DN40 vakum hortumu ile maksimum debi, L=3,0 m / L=5,0 m	m ³ /h	175 / 165
Emme hortumu bağlantısı	NW	DN70
Emme hortumu nominal genişliği	DN40/	50
Ana filtre sipariş numarası		9.990-222.0

EN 60335-2-69'ye göre tespit edilen değerler

El-kol titreşim değeri	m/s ²	<2,5
Belirsizlik K	m/s ²	1
Ses basınç seviyesi L _{pA}	dB(A)	73
Belirsizlik K _{pA}	dB(A)	2

Şebeke kablosu

Tip		H07R N-F 3G1,5 mm ²
Parça numarası		6.650-035.0
Kablo uzunluğu	m	10

Teknik değişiklik hakkı saklıdır.

AB Uygunluk Beyanı

İşbu belgeyle, aşağıda adı geçen makinenin mevcut tasarımı yapı tarzı ve tarafımızdan piyasaya sürülen modeliyle AB direktifinin ilgili temel güvenlik ve sağlık yükümlülüklerine uygun olduğunu beyan ederiz. Bizim onayımız olmadan makinede yapılan bir değişiklik durumunda, bu açıklama geçerliliğini kaybeder.

Ürün: Kuru elektrikli süpürge

Tip: 9.990-xxx

İlgili AB direktifleri

2006/42/AT (+2009/127/AT)

2014/30/AB

2011/65/AB

2014/34/AB

Uygulanan uyumlaştırılmış normlar

EN 60335-1

EN 60335-2-69

EN 55014-1: 2017 + A11: 2020

EN 55014-2: 2015

EN IEC 61000-3-2: 2019

EN 61000-3-3: 2013 + A1: 2019

EN 61000-3-11: 2000

EN 62233: 2008

EN IEC 63000: 2018

EN 60079-0: 2018

EN 60079-31: 2014

Uygulanan ulusal normlar

-

İşaretleme



II 3D Ex tc IIIC T125°C Dc

Aşağıda imzası olan, yönetim adına ve yönetim yetkisine sahip olarak hareket eder.

Hissedar Şirket Yöneticisi
M. Pfister
Kärcher Endüstriyel Vakumlama GmbH
Robert-Bosch-Straße 4-8
73550 Waldstetten (Germany)
Tel.: +49 7171 94888-0
Faks: +49 7171 94888-528
Waldstetten, 22/09/01

Innehåll

Allmän information	88
Säkerhetsinformation	88
Avsedd användning	89
Miljöskydd	89
Tillbehör och reservdelar.....	90
Leveransens omfattning.....	90
Beskrivning av maskinen	90
Symboler på maskinen	90
Idrifttagning	91
Drift	91
Transport.....	93
Förvaring.....	94
Skötsel och underhåll.....	94
Hjälp vid störningar	95
Avfallshantering	96
Garanti	96
Tekniska data	96
EU-försäkran om överensstämmelse.	96

Allmän information



Läs den här bruksanvisningen i original innan maskinen används för första gången, följ den och spara den om du behöver kontrollera något igen eller lämna med den till nästa ägare.

- Det är viktigt att läsa säkerhetsinformationen nr 5.956-249.0 före första användningen.
- Om inte bruksanvisningen och säkerhetsinformationen beaktas kan det uppstå skador på apparaten och risker för användaren och andra personer.

- Informera försäljaren omgående om transportskador uppstår.

Säkerhetsinformation

Riskenivåer

△ FARA

- Varnar om en omedelbart överhängande fara som kan leda till svåra personskador eller dödsfall.

△ VARNING

- Varnar om en möjligen farlig situation som kan leda till svåra personskador eller dödsfall.

△ FÖRSIKTIGHET

- Varnar om en möjligen farlig situation som kan leda till lättare personskador.

OBSERVERA

- Varnar om en möjligen farlig situation som kan leda till materiella skador.

Allmänna säkerhetsanvisningar

△ **FARA** • Apparaten och de ämnen för vilka den ska användas, inklusive säker metod för att avlägsna det uppsugna materialet, får endast hanteras av instruerad personal. • Om frånluften återförs i rummet ska en tillräcklig luftväxlingshastighet L finnas i rummet. För att de gränsvärden som krävs ska hållas får det återförda volymflödet vara max. 50 % av friskluftvolymen (rumsvolym $V_R \times$ luftväxlingshastigheten L_W). Utan särskilda ventilationsåtgärder gäller följande: $L_W = 1h^{-1}$. • Denna apparat innehåller hälsovådligt damm. Tömning och underhåll, inklusive borttagning av dammpåsen, får endast utföras av kompetenta personer som bär lämplig skyddsutrustning. • Sug endast med alla filterelement, annars kommer sugmotorn att skadas och en hälsorisk uppstår på grund av ökat utsläpp av fint damm. • Observera de tillämpliga säkerhetsbestämmelser som gäller för de material som ska behandlas. • Följ säkerhetsbestämmelserna för materialet som ska sugas upp. Vid korrekt / felaktig användning kan delar av maskinen bli upp till 125 °C varma. • Tillbehör som tillåts av tillverkaren är elektriskt ledande. Använd inget annat tillbehör. • Det

är inte tillåtet att använda förlängningskabel.

⚠ VARNING • Apparaten får ej användas eller förvaras utomhus under fuktiga förhållanden. • Aktivera spärren på styrvalsen så att apparaten står stadigt. Om spärren är öppen kan apparaten börja röra sig okontrollerat. • Enheten är inte lämplig för uppsugning av brandfarliga vätskor (brandfarliga, lätt brandfarliga, mycket brandfarliga enligt direktiv 67/548/EEG) (flampunkt under 55 °C) samt blandningar av brandfarligt damm och brandfarliga vätskor. • Enheten är inte lämplig för uppsugning av damm med extremt låg minsta tändningsenergi (ME <1 mJ), som t.ex. toner, vattenlösligt svavel, aluminiumbrons, blystearat. • Enheten är inte lämplig för uppsugning av antändningskällor och damm med en glödtemperatur på ≤ 190 °C. • Kontrollera att potentialutjämningsledningarna (jordledare) är anslutna varje gång maskinen ska användas.

⚠ FÖRSIKTIGHET • Stäng av maskinen med maskinens strömbrytare och dra ur strömkontakten vid längre arbetspauser och efter användningen. • Maskinen får endast anslutas utanför en zon 22.

Hänvisning • Observera att ytterligare föreskrifter kan gälla för damm med en antändningsenergi som understiger 1 mJ.

Åtgärder vid nödsituation

⚠ FARA

Risk för personskador och materiella skador vid kortslutning eller andra elfel

Risk för elchock, risk för brännskador
Stäng av maskinen och dra ur nätkontakten.

Beteende vid filterbrott/läckage:

1. Stäng genast av maskinen.
Maskinen får inte användas mer.
2. Sätt in filtret.

Avsedd användning

Apparaten är avsedd för:

- Utvinning av torrt, obrännbart, farligt deponerat damm; dammklass M enligt EN 60335-2-69

- Suga upp damm ur dammgrupperna IIIC, IIIB och IIIA
- Suga upp brännbart damm i zon 22
- Suga upp fuktiga substanser
- Industriell användning, t.ex. i lager- och tillverkningsområden
- Användning ovan jord

Att maskinen fungerar felfritt kan endast säkerställas genom att använda sugslangar med de nominella storlekarna DN40 eller DN50.

All annan användning är inte avsedd.

Maskinen är inte lämplig för:

- Suga upp antändningskällor och damm med en glödtemperatur ≤ 190 °C
- Suga upp explosionsfarliga eller likvärdiga ämnen i den mening som avses i §1 SprengG, explosiva ång-luftblandningar samt Al- och Mg-damm
- Suga upp brännbara vätskor (brandfarliga, lätt brandfarliga, mycket brandfarliga enligt direktiv 67/548/EEG) (flampunkt under 55 °C) samt blandningar av brännbart damm och brandfarliga vätskor
- Suga upp magnesiumdamm eller -pulver
- Suga upp blandningar av brännbara vätskor och brännbart damm
- Suga upp glödande eller heta partiklar, detta kan annars leda till brand eller explosion
- Suga upp cancerframkallande ämnen
- Anslutning till en dammgenererande maskin

Miljöskydd



Förpackningsmaterialen kan återvinnas. Avfallshantera förpackningar på ett miljövänligt sätt.



Elektriska och elektroniska maskiner innehåller värdefulla återvinningsbara material och ofta komponenter såsom engångsbatterier, uppladdningsbara batterier och olja som vid felaktig användning eller felaktig avfallshantering kan utgöra en potentiell fara för människors hälsa och för miljön. Dessa komponenter är dock nödvändiga för korrekt drift av maskinen. Ma-

skiner som märkts med denna symbol får inte kastas i hushållssoporna.

Information om ämnen (REACH)

Aktuell information om innehållet finns på: www.kaercher.de/REACH

Tillbehör och reservdelar

△ FARA

Explosionsrisk på grund av otillåtna tillbehör

Använd endast av tillverkaren godkänt tillbehör som är märkt med Ex-dekal för användning av byggtyp 22.

Använd endast originaltillbehör och originalreservdelar, så att en säker och störningsfri drift av maskinen är garanterad. Information om tillbehör och reservdelar finns på www.kaercher.com.

Hänvisning

Inga tillbehör ingår i leveransen. Tillbehör måste beställas separat beroende av användning.

Leveransens omfattning

Kontrollera att innehållet i leveransen är fullständigt. Kontakta din återförsäljare om det finns transportskador.

Beskrivning av maskinen

För bilder, se bildsidorna

Bild A

- ① Styrhjul med spärr
- ② Smutsbehållare
- ③ Förslutningsplugg
- ④ Förregling av mellanringen
- ⑤ Filterrengöring
- ⑥ Manometer
- ⑦ Omkopplare sugturbin
- ⑧ Sughuvud
- ⑨ Filter
- ⑩ Tätningring
- ⑪ Nedhållare filter
- ⑫ Strömkabel
- ⑬ Typskylt
- ⑭ Bärhandtag
- ⑮ Bärhandtag
- ⑯ Bygelhandtag för smutsbehållare
- ⑰ Skjutbygel
- ⑱ Filtring

⑲ Uppsugningsinlopp

⑳ Ställning

Symboler på maskinen



Maskinen är gjord för att suga upp damm upp till dammklass M.

△ VARNING

Skador på hud, lungor och ögon

Utsläpp av fint damm vid tömnings- och underhållsarbeten samt vid avfallshantering. Skyddsutrustning ska bäras vid tömnings- och underhållsarbeten inklusive vid avfallshantering av dammuppsamlingsbehållaren.



DN 40	MAX	XX,X kPa/ XX,X mbar
DN 50	MAX	XX,X kPa/ XX,X mbar
DN 70	MAX	XX,X kPa/ XX,X mbar

Märkningen visar värdet för det maximala undertrycket i relation till det använda sugslangstvärnsnittet. Det aktuella värdet kan avläsas på en manometer. För de värden som gäller för denna maskin, se kapitel *Läsa av minimivolymen*. Om värdet underskrids måste filtret rengöras (se kapitel *Rengöra filtret*) eller bytas (se kapitel *Byt filter*). De olika sugslangstvärnsnitten kan anpassas till tillbehörsklasserna olika anslutningstvärnsnitt.



Antändningskällor får inte sugas upp! Lämplig för uppsugning av brännbart damm i dammexplosionsklasser i zon 22.



Filter
(Beställningsnr 9.990-222.0)



Avfallspåse
(Beställningsnr 9.989-606.0)

Idrifttagning

⚠ **VARNING**

Felaktigt ansluten potentialutjämningsledning

Elchock

Kontrollera att potentialutjämningsledningen (jordledare) är ansluten varje gång maskinen ska användas.

⚠ **VARNING**

Risk på grund av hälsovådligt damm

Luftvägssjukdomar på grund av inandning av damm.

Sug inte utan filterelement, eftersom detta höjer hälsorisen på grund av ökat partikelutsläpp.

OBSERVERA

Filterelement saknas

Skador på sugmotorn

Sug inte utan filterelement.

1. Ställ maskinen i arbetsläget.
2. Säkra maskinen med parkeringsbromsarna.
3. Säkerställ att sughuvudet är fastsatt enligt anvisningarna.
4. Anslut sugslangen (ingår ej i leveransen) till suganslutningen.
5. Kontrollera nivån i smutsbehållaren (se kapitel *Kontrollera smutsbehållaren*).
6. Töm smutsbehållaren (se kapitel *Tömma smutsbehållaren*).
7. Före torrsugning ska avfallspåsen sättas i (se kapitel *Torrsugning*).
8. Anslut önskat tillbehör (medföljer ej) till sugslangen.

Kontrollera smutsbehållaren

Om smutsbehållaren är fylld till underkanten av sugröret på smutsbehållaren ska den tömmas. Apparaten stängs inte av automatiskt när den maximala påfyllningsnivån överskrids.

1. Kontrollera nivån i smutsbehållaren regelbundet.

Antistatsystem

Via den jordade anslutningsstutsen avleds statisk laddning. Detta förhindrar gnistbildning och elektriska stötar med elektriskt ledande tillbehör som godkänts av tillverkaren.

Drift

Maskinen är gjord för att suga upp findamm upp till dammklass M.

⚠ **VARNING**

Risk på grund av hälsovådligt damm

Luftvägssjukdomar på grund av inandning av damm.

Sug inte utan filterelement, eftersom detta höjer hälsorisen på grund av ökat partikelutsläpp.

OBSERVERA

Fara genom inträngande findamm

Risk för skador på sugmotorn.

Ta aldrig bort filterelementet vid sugning.

Torrsugning

Hänvisning

Maskinen är lämplig som industridammsugare för sugning av torrt, brännbart damm.

Växla från våt- till torrsugning

OBSERVERA

Byte från våt- till torrsugning

Risk för skador på filtret

Sug inte upp torrt damm när filterelementet är fuktigt, eftersom detta täpper igen filtret och kan göra det obrukbart.

1. Låt det våta filtret torka innan du använder det för torrsugning, eller byt till ett torrt filter.
2. Byt filter vid behov.

Sätt i avfallspåsen

1. Säkra maskinen med parkeringsbromsarna.

Bild B

2. Dra bygelhandtaget uppåt. Smutsbehållaren låses upp och sänks ned.

Bild C

3. Dra ut smutsbehållaren ur maskinen i bygelhandtaget.

Bild D

4. Sätt noggrant i avfallspåsen i smutsbehållaren och placera den mot behållarväggen och på behållarbotten.
5. Vik avfallspåsens kant över smutsbehållarens kant.

△ VARNING

Felaktig hantering vid låsning av smutsbehållaren

Klämrisk

Håll aldrig händerna mellan smutsbehållaren och filterring, eller i närheten av lyftmekaniken när behållaren ska spärras.

Lås smutsbehållaren med båda händerna genom att använda bygelhandtaget.

Bild E

OBSERVERA

Statisk laddning av smutsbehållaren

Antändning av damm

Se till att jordningen på chassit ligger an mot smutsbehållaren.

8. Sätt i smutsbehållaren och lås den med bygeltaget.

Ta bort avfallspåsen

1. Säkra maskinen med parkeringsbromsarna.

Bild B

2. Dra bygelhandtaget uppåt.
Smutsbehållaren låses upp och sänks ned.

Bild C

3. Dra ut smutsbehållaren ur maskinen i bygelhandtaget.

Bild F

4. Vik upp avfallspåsen.
5. Förslut avfallspåsen ordentligt med buntband.
6. Ta ut avfallspåsen.
7. Hantera avfallspåsen enligt de lagstadgade bestämmelserna.

△ VARNING

Felaktig hantering vid låsning av smutsbehållaren

Klämrisk

Håll aldrig händerna mellan smutsbehållaren och filterring, eller i närheten av lyftmekaniken när behållaren ska spärras.

Lås smutsbehållaren med båda händerna genom att använda bygelhandtaget.

Bild E

OBSERVERA

Statisk laddning av smutsbehållaren

Antändning av damm

Se till att jordningen på chassit ligger an mot smutsbehållaren.

8. Sätt i smutsbehållaren och lås den med bygeltaget.

Starta maskinen

1. Sätt in strömkontakten i eluttaget.
2. Starta maskinen på sugturbinens omkopplare.
3. Sugningen startar.

Genomföra en sugning

1. Kontrollera regelbundet nivån i smutsbehållaren eftersom maskinen inte stänger av automatiskt vid sugning.
2. Töm vid behov smutsbehållaren (se kapitel *Tömma smutsbehållaren*).
3. Rengör vid behov filtret (se kapitel *Rengöra filtret*) eller byt ut det (se kapitel *Byt filter*).

Läsa av minimivolymen

På maskinens framsida finns en manometer som visar sugundertrycket i maskinen. Om maximalt undertryck (se tabell) uppnås måste filtret rengöras (se kapitel *Rengöra filtret*). Detta värde är beroende på utrustningens prestanda och den använda sugslangen. Om undertrycket inte reduceras avsevärt genom rengöring måste filtret bytas ut (se kapitel *Byt filter*).

OBSERVERA

Överskridande av det maximala undertrycket

Sugförlust

Om det specificerade värdet överskrids sjunker lufthastigheten under 20 m/s. Rengör eller byt ut filtret.

Märkbredd sugslang	Maximalt undertryck
DN40	12,0 kPa (120 mbar)
DN50	7,0 kPa (70 mbar)

Rengöra filtret

Om maximalt undertryck visas på manometern (se kapitel *Läsa av minimivolymen*) måste filtret rengöras.

Bild G

1. Stäng inloppsöppningen eller sugslangen under sugprocessen.

2. Dra i filterrengöringsluckan 3–4 gånger och håll den öppen i 1–2 sekunder varje gång.

Stänga av maskinen

1. Stäng av maskinen på sugturbinens omkopplare.
2. Dra ut nätkontakten.

Efter varje användning

Tömma smutsbehållaren

Smutsbehållaren måste tömmas vid behov och efter varje användning. Inloppsöppningen eller sugslangen är stängda.

1. Starta maskinen på sugturbinens omkopplare.
2. Rengör filtret (se kapitel *Rengöra filtret*).
3. Stäng av maskinen på sugturbinens omkopplare.
4. Säkra maskinen med parkeringsbromsarna.

Bild B

5. Dra bygelhandtaget uppåt. Smutsbehållaren låses upp och sänks ned.

Bild C

6. Dra ut smutsbehållaren ur maskinen i bygelhandtaget.
7. Töm smutsbehållaren. Ta vid behov bort avfallspåsen (se *Ta bort avfallspåsen*).

⚠ VARNING

Felaktig hantering vid låsning av smutsbehållaren

Klämrisk

Håll aldrig händerna mellan smutsbehållare och filterring, eller i närheten av lyftmekaniken när behållaren ska spärras. Lås smutsbehållaren med båda händerna genom att använda bygelhandtaget.

Bild E

OBSERVERA

Statisk laddning av smutsbehållaren

Antändning av damm

Se till att jordningen på chassit ligger an mot smutsbehållaren.

8. Sätt i smutsbehållaren och lås den med bygeltaget.

Stänga suganslutningen

⚠ VARNING

Risk för personskador

Skador från findamm på hud, lungor och ögon

Efter att sugslangen har tagits bort måste suganslutningen stängas med förslutningspluggen.

1. Ta bort sugslangen.

Bild H

2. Sätt förslutningspluggen noggrant i suganslutningen.
3. Skjut in förslutningspluggen fram till anslag.
4. Vrid pluggen åt höger tills suganslutningen är ordentligt stängd.

Rengöra maskinen

⚠ VARNING

Felaktig hantering av avloppsvatten

Miljöförorening

Följ de lokala föreskrifterna om hantering av avloppsvatten.

1. Rengör maskinen invändigt och utvändigt genom uppsugning och torka av med en fuktig trasa.

Vid sugning av maskinen ska en sugare av samma eller bättre klassificering användas.

2. Skölj och torka (medföljer ej) vid behov av tillbehör som har använts.

Förvara maskinen

1. Linda nätkabeln runt kabelhållaren.
2. Ställ undan maskinen i ett torrt utrymme och säkra den mot obehörig användning.

Transport

⚠ FÖRSIKTIGHET

Bristande hänsyn till vikt

Risk för personskador och materialskador
Ta hänsyn till maskinens vikt vid transport.

1. För dammfri transport ska suganslutningen stängas (se kapitel *Stänga suganslutningen*).
2. Lossa parkeringsbromsarna och skjut maskinen med hjälp av skjutbygeln.

3. Ta tag i chassit och i skjutbygelns när maskinen ska lastas.
4. Vid transport i fordon ska maskinen säkras så att den inte kan halka och välta.

Förvaring

△ FÖRSIKTIGHET

Bristande hänsyn till vikt

Enheten kan välta på lutande ytor.

Ta hänsyn till maskinens vikt vid förvaring.

1. Förvara endast maskinen inomhus.

Skötsel och underhåll

△ FARA

Maskin som startar oavsiktligt, beröring av strömförande delar

Skaderisk, risk för elektriska stötar

Stäng av maskinen innan arbeten utförs på maskinen.

Dra ut nätkontakten.

△ FARA

Risk på grund av hälsovådligt damm

Luftvägssjukdomar på grund av inandning av damm.

Använd ett andningsskydd P2 eller effektivare och engångskläder när du utför underhållsarbeten (t.ex. filterbyte).

△ VARNING

Risk på grund av hälsovådligt damm

Luftvägssjukdomar på grund av inandning av damm.

Den säkerhetstekniska funktionen hos säkerhetsanordningar för förebyggande av faror, t.ex. apparatens täthet, skador på filtret eller kontrollutrustningens funktion, måste kontrolleras minst en gång om året av tillverkaren eller en instruerad person.

OBSERVERA

Silikonhaltiga underhållsprodukter

Plastdelar kan bli angripna.

Använd inga silikonhaltiga underhållsprodukter för rengöring.

Maskiner för dammbekämpning är säkerhetsanordningar för förebyggande och förhindrande av avsedda faror i den mening som avses i BGV A1.

- Vid underhåll ska användaren demontera, rengöra och underhålla apparaten utan framkallande av fara för

underhållspersonal eller andra personer. Lämpliga försiktighetsåtgärder omfattar avgiftning före demonteringen. Vidta åtgärder för lokalt filterrad tvångsventilering där enheten demonteras samt vid rengöring av underhållsområdet och som lämpligt skydd för personalen.

- Apparatus utsida ska saneras med hjälp av dammsugning och torkas ren eller behandlas med tätningsmedel innan den flyttas ut från farligt område. Alla apparatdelar ska kontrolleras avseende föroreningar när de flyttas ut från farligt område. Lämpliga åtgärder måste vidtas för att undvika dammspridning.
 - Vid underhålls- och reparationsarbeten måste alla förorenade föremål som inte kan rengöras tillräckligt kasseras. Sådana föremål måste hanteras i ogenomträngliga påsar i enlighet med gällande bestämmelser för bortskaffning av denna avfallstyp.
 - Vid transport och underhåll av maskinen ska sugröret stängas med hjälp av förslutningspluggen.
1. Observera att du själv kan utföra enkla underhålls- och skötselarbeten.
 2. Rengör maskinens yta och behållarens insida regelbundet med en fuktig trasa.

Inspektions- och underhållsarbeten

Kontrollera regelbundet att maskinen lever upp till lagstadgade föreskrifter för förebyggande av olycksfall. Underhållsarbeten måste genomföras enligt tillverkarens uppgifter av en sakkunnig person i regelbundna intervall. Gällande bestämmelser och säkerhetskrav ska iakttas. Arbeten på elektriska anläggningar får bara utföras av en utbildad elektriker. Kontakta KÄRCHERS serviceställe om du har frågor.

Byt filter

△ FÖRSIKTIGHET

Utsläpp av damm vid filterbyte

Skador från damm på hud, lungor och ögon
Bär föreskrivna skyddskläder vid filterbyte.
Genomför filterbytet i lämplig belysning.
Kassera filtret enligt gällande föreskrifter.

1. Säkra maskinen med parkeringsbromsarna.
2. Stäng av maskinen med maskinens strömbrytare.
3. Dra ut nätkontakten.
4. Lås upp och ta bort sughuvudet.
5. Ta bort det kontaminerade filtret.
6. Placera det kontaminerade filtret i en påse omedelbart efter borttagning och försegla påsen ordentligt.
7. Kassera det kontaminerade filtret i enlighet med lagkrav.
8. Kontrollera tätningsseringen avseende skador.
9. Ta bort smutsen på renluftssidan.
10. Sätt i nytt filter i omvänd ordningsföljd. Se till att filterhållaren är centrerad i filterfickorna.
11. Sätt på sughuvudet och lås.

Byta avfallspåse

1. Säkra maskinen med parkeringsbromsarna.

Bild B

2. Dra bygelhandtaget uppåt. Smutsbehållaren låses upp och sänks ned.

Bild C

3. Dra ut smutsbehållaren ur maskinen i bygelhandtaget.

Bild F

4. Vik upp avfallspåsen.
5. Förslut avfallspåsen ordentligt med buntband.
6. Ta ut avfallspåsen.
7. Hantera avfallspåsen enligt de lagstadgade bestämmelserna.

Bild D

8. Sätt noggrant i den nya avfallspåsen i smutsbehållaren och placera den mot behållarväggen och på behållarbotten.
9. Vik avfallspåsens kant över smutsbehållarens kant.

⚠ **VARNING**

Felaktig hantering vid låsning av smutsbehållaren

Klämrisk

Håll aldrig händerna mellan smutsbehållare och filterring, eller i närheten av lyftmekaniken när behållaren ska spärras.

Lås smutsbehållaren med båda händerna genom att använda bygelhandtaget.

Bild E

OBSERVERA

Statisk laddning av smutsbehållaren

Antändning av damm

Se till att jordningen på chassit ligger an mot smutsbehållaren.

10. Sätt i smutsbehållaren och lås den med bygeltaget.

Hjälp vid störningar

⚠ **FARA**

Oavsiktlig maskinpåsättning/elektrisk stöt

Oavsiktlig påsättning av sugmotorerna kan orsaka personskador. Spänning hos elektriska delar kan leda till en elektrisk stöt.

Stäng av maskinen före alla arbeten och dra ur strömkontakten.

Låt alltid en specialist utföra kontroller och arbeten som avser de elektriska delarna.

Hänvisning

Om en störning uppstår måste maskinen fränkopplas omedelbart. Störningen måste avhjälpas innan apparaten tas i drift igen.

Om felet inte kan åtgärdas måste enheten kontrolleras av kundservice.

Sugturbinen går inte

1. Kontrollera vägguttaget och säkringen till strömförsörjningen.
2. Kontrollera maskinens strömkabel och strömkontakt.
3. Starta maskinen.

Sugkraften minskar

1. Ta bort det som täpper till sugmunstycke, sugrör eller sugslang.
2. Kontrollera att sughuvudet och smutsbehållaren sitter ordentligt.
3. Rengör filtret (se kapitel *Rengöra filtret*).
4. Kontrollera filterfäste och korriger om det behövs.
5. Byt ut filtret (se kapitel *Byt filter*).

Damm tränger ut under sugning

1. Kontrollera filterfäste och korrigerera om det behövs.
2. Rengör filtret (se kapitel *Rengöra filtret*).
3. Byt ut filtret (se kapitel *Byt filter*).

Avfallshantering

Enligt lag ska apparaten avfallshanteras i slutet av dess livslängd.

Garanti

I respektive land gäller de garantivillkor som publicerats av våra auktoriserade distributörer. Eventuella fel på maskinen repareras utan kostnad inom garantitiden, under förutsättning att de orsakats av ett material- eller tillverkningsfel. Vid frågor som gäller garantin ska du vända dig med kvitto till inköpsstället eller närmaste, auktoriserad kundtjänst.

(Se baksidan för adress)

Tekniska data

Elanslutning

Nätspänning	V	220-240
Fas	~	1
Nätfrekvens	Hz	50-60
Märkeffekt	W	1200
Maximal effekt	W	1350
Kapslingsklass		IP64
Skyddsklass	I	

Mått och vikter

Typisk arbetsvikt	kg	61,2
Längd x bredd x höjd	mm	645 x 655 x 1140
Effektiv filteryta	m ²	1,5

Omgivningsvillkor

Omgivande temperatur	°C	-10<Ta<40
Lagringstemperatur	°C	-10-40

Effektdata maskin

Behållarvolym	l	40
Vakuum (max.)	kPa	24,7
Max. volymflöde med sugslang DN50, L=3,0 m / L=5,0 m	m ³ /h	205 / 190
Max. volymflöde med sugslang DN40, L=3,0 m / L=5,0 m	m ³ /h	175 / 165
Anslutning sugslang		NW DN70
Märkbredd sugslang		DN40/50
Huvudfilter beställningsnummer		9.990-222.0

Fastställda värden enligt EN 60335-2-69

Hand-arm-vibrationsvärde	m/s ²	<2,5
Osäkerhet K	m/s ²	1
Ljudtrycksnivå L _{pA}	dB(A)	73
Osäkerhet K _{pA}	dB(A)	2

Strömkabel

Typ		H07R N-F 3G1,5 mm ²
Artikelnummer		6.650-035.0
Kabellängd	m	10

Med förbehåll för tekniska ändringar.

EU-försäkringen om överensstämmelse

Härmed förklarar vi att nedan angiven maskin genom sin utformning och konstruktionstyp samt i det utförande som marknadsförs av oss uppfyller gällande grundläggande säkerhets- och hälsokrav i EU-direktivet. Denna försäkringen upphör att gälla om maskinen ändras utan att detta har godkänts av oss.

Produkt: Torrsug

Typ: 9.990-xxx

Gällande EU-direktiv

2006/42/EG (+2009/127/EG)

2014/30/EU

2011/65/EU

2014/34/EU

Tillämpade harmoniserade standarder

EN 60335-1

EN 60335-2-69

EN 55014-1: 2017 + A11: 2020

EN 55014-2: 2015

EN IEC 61000-3-2: 2019

EN 61000-3-3: 2013 + A1: 2019

EN 61000-3-11: 2000

EN 62233: 2008

EN IEC 63000: 2018

EN 60079-0: 2018

EN 60079-31: 2014

Tillämpade nationella standarder

-

Märkning



II 3D Ex tc IIIC T125°C Dc

Undertecknarna agerar på uppdrag av och med ledningens godkännande.

Verkställande direktör och delägare

M. Pfister

Kärcher Industrial Vacuuming GmbH

Robert-Bosch-Straße 4-8

73550 Waldstetten (Germany)

Tfn: +49 7171 94888-0

Fax: +49 7171 94888528

Waldstetten, 22/09/01

Sisältö

Yleisiä ohjeita	97
Turvallisuusohjeet	97
Määräystenmukainen käyttö	98
Ympäristönsuojelu.....	99
Lisävarusteet ja varaosat	99
Toimituksen sisältö.....	99
Laitekuvaus	99
Laitteessa olevat symbolit.....	100
Käyttöönotto	100
Käyttö	101
Kuljetus	103
Varastointi	103
Hoito ja huolto	103
Ohjeet häiriötilanteissa.....	105
Hävittäminen	105
Takuu.....	105
Tekniset tiedot.....	105
EU-vaatimustenmukaisuusvakuutus ..	106

Yleisiä ohjeita



Lue nämä käyttöohjeet ennen ensimmäistä käyttöä, toimi niiden mukaisesti ja säilytä ne myöhempää käyttöä tai seuraavaa omistajaa varten.

- Lue ennen ensimmäistä käyttöönottoa ehdottomasti turvallisuusohjeet nro 5.956-249.0.
- Käyttöohjeen ja turvallisuusohjeiden noudattamatta jättäminen voi aiheuttaa laitteen vaurioitumisen sekä vaaroja käyttäjälle ja muille henkilöille.
- Ilmoita kuljetusvahingoista heti myyjälle.

Turvallisuusohjeet

Vaarallisuusasteet

△ VAARA

- *Huomautus välittömästi uhkaavasta vaarasta, joka voi aiheuttaa vakavan ruumiinvamman tai johtaa kuolemaan.*

△ VAROITUS

- *Huomautus mahdollisesta vaarallisesta tilanteesta, joka voi aiheuttaa vakavan ruumiinvamman tai voi johtaa kuolemaan.*

△ VARO

- *Huomautus mahdollisesta vaarallisesta tilanteesta, joka voi aiheuttaa vähäisiä vammoja.*

HUOMIO

- Huomautus mahdollisesta vaarallisesta tilanteesta, joka voi aiheuttaa aineellisia vahinkoja.

Yleiset turvallisuusohjeet

⚠ **VAARA** • Vain tehtävään koulutetut työntekijät saavat käyttää laitetta ja aineita, joille laitetta käytetään, sekä suorittaa laitteeseen imetyn materiaalin turvallisen poistamisen. • Jos poistoilma johdetaan huoneeseen, huoneen ilmanvaihtoasteen pitää olla luokkaa L. Vaadittujen raja-arvojen noudattamiseksi takaisin johdettu tilavuusvirta saa olla enintään 50 prosenttia puhtaan ilman tilavuusvirrasta (huoneen tilavuus V_R x ilmanvaihtoaste L_W). Ilman erityistä tuuletusta: $L_W=1h^{-1}$. • Laitte sisälittää terveydelle haitallisia pölyjä. Tyhjennys- ja huoltotoimenpiteitä, mukaan lukien pölysäiliön poiston, saavat suorittaa vain asian tuntevat henkilöt käyttäen asianmukaisia suojavarusteita. • Imuroi vain, kun kaikki suodatinelementit ovat paikoillaan, sillä muuten imumoottori vaurioituu ja lisääntyneet hienopölypäästöt aiheuttavat terveysriskin. • Huomioi noudatettavat turvallisuusvaatimukset, jotka koskevat käsiteltäviä materiaaleja. • Noudata käytettävien imuroitavien materiaalien turvamääräyksiä. Laitteen osat voivat kuumentua jopa 125 °C:n lämpötilaan asianmukaisen/asiattoman käytön aikana. • Valmistajan sallimat varusteet johtavat sähköä. Älä käytä muita varusteita. • Jatkohodnon käyttö on kielletty.

⚠ **VAROITUS** • Laitetta ei saa käyttää ulkotiloissa eikä sitä saa asettaa ulos. • Paina ohjausrullan seisontajarrua, jotta laite pysyy varmasti paikallaan. Jos seisontajarru on auki, laite voi lähteä liikkeelle hallitsemattomasti. • Laitte ei sovellu palavien nesteiden (syttyvät, helposti syttyvät ja erittäin helposti syttyvät vaarallisia aineita koskevan direktiivin 67/548/ETY mukaan) (leimahduspiste alle 55 °C) eikä palavien pölyjen ja palavien nesteiden sekoitusten imurointiin. • Laitte ei sovellu pölyjen imurointiin, joiden vähimmäissyttymisenergia

on erittäin alhainen ($ME < 1 \text{ mJ}$), kuten väriaine, sumutusrikki, alumiinipulveri, lyijystearaatti. • Laitte ei sovellu syttymislähteiden ja sellaisten pölyjen imurointiin, joiden hehkumislämpötila on $\leq 190 \text{ °C}$. • Tarkasta ennen jokaista käyttöönottoa, että potentiaalintasausjohdot (maadoitusjohtimet) on liitetty.

⚠ **VARO** • Kytke pitempien käyttötaukojen yhteydessä ja käytön jälkeen laite pois päältä laitekytkimestä ja irrota verkkopistoke. • Laitteen saa kytkeä vain vyöhykkeen 22 ulkopuolelle.

Huomautus • Huomaa, että pölyihin, joiden syttymisenergia on alle 1 mJ, voidaan soveltaa lisämääräyksiä.

Toiminta hätätilanteessa

⚠ VAARA

Loukkaantumis- ja vahingoittumisvaara oikosulun tai muun sähkövian sattuesssa

Sähköiskun vaara, palovammojen vaara
Kytke laite pois päältä hätätilanteissa ja irrota verkkopistoke.

Käyttäytyminen suodattimen rikkoutuessa/vuodon sattuessa

1. Sammuta laite välittömästi.
Laitteen käyttöä ei saa jatkaa.
2. Vaihda suodatin.

Määräystenmukainen käyttö

Laitteen käyttötarkoitukset:

- kuivien, syttymättömien, laskeutuneiden, terveydelle vaarallisten pölyjen poistoon; pölyluokka M standardin EN 60335-2-69 mukaisesti
- pölyluokkien IIIC, IIIB ja IIIA pölyjen imurointi
- syttyvien pölyjen imurointi vyöhykkeellä 22
- kosteiden aineiden imurointi
- teollisuuskäyttöön, esim. varastointi- ja valmistusalueet
- käyttö maanpäällisissä tiloissa

Laitteen moitteeton toiminta voidaan varmistaa vain imuletkun nimellislevyysillä DN40 tai DN50.

Kaikki muu käyttö on epäasianmukaista.

Laite ei sovellu seuraaviin käyttötarkoituksiin:

- syttymislähteiden ja sellaisten pölyjen, joiden hehkumislämpötila on $\leq 190\text{ }^{\circ}\text{C}$, imurointi
- räjähdysalttiiden tai niitä lain (SprengG) pykälässä 1 tarkoitettulla tavalla vastavien aineiden sekä räjähtävien höyry-ilmaseosten sekä Al- ja Mg-pölyjen imurointi
- syttyvien nesteiden (syttyvät, helposti syttyvät ja erittäin helposti syttyvät vaarallisia aineita koskevan direktiivin 67/548/ETY mukaan) (leimahduspiste alle $55\text{ }^{\circ}\text{C}$) sekä syttyvien pölyjen ja syttyvien nesteiden sekoitusten imurointi
- magnesiumpölyn tai -jauheen imurointi
- syttyvien nesteiden ja syttyvän pölyn seosten imurointi
- hehkuvien tai kuumien hiukkasten imurointi, joka voi aiheuttaa tulipalon tai räjähdyksen
- Syöpää aiheuttavien aineiden imurointi
- Liittäminen pölyä tuottavaan koneeseen

Ympäristönsuojelu



Pakkausmateriaalit ovat kierrätettäviä.

Hävitä pakkaukset ympäristöä säästäten.



Sähkö- ja elektroniikkalaitteet sisältävät arvokkaita kierrätettäviä materiaaleja tai rakenneosia kuten paristoja, akkuja tai öljyjä, jotka väärin käsiteltyinä tai väärin hävitettyinä voivat aiheuttaa mahdollisia vaaroja ihmisten terveydelle ja ympäristölle. Nämä rakenneosat ovat kuitenkin välttämättömiä laitteen asianmukaisen toiminnan vuoksi. Tällä symbolilla merkityjä laitteita ei saa hävittää kotitalousjätteinä.

Sisältöaineita koskevia ohjeita (REACH)

Päivitettyjä tietoja ainesosista löytyy osoitteesta: www.kaercher.de/REACH

Lisävarusteet ja varaosat

△ VAARA

Räjähdysvaara ei-hyväksytyjen lisävarusteiden vuoksi

Käytä tyypissä 22 vain valmistajan hyväksymiä lisävarusteita, jotka on merkitty Extrarralla.

Käytä vain alkuperäisiä lisävarusteita ja alkuperäisiä varaosia, sillä ne varmistavat laitteen turvallisen ja häiriöttömän käytön. Tietoja lisävarusteista ja varaosista löytyy osoitteesta www.kaercher.com.

Huomautus

Toimitukseen ei sisälly lisävarusteita. Lisävarusteet on tilattava erikseen laitekohtaisesti.

Toimituksen sisältö

Tarkasta pakkauksesta purkaessasi sisälön täydellisyys. Jos kuljetusvaurioita ilmenee, ilmoita niistä jälleenmyyjälle.

Laitekuvaus

Kuvat, katso kuvasivu

Kuva A

- ① Seisontajarrulla varustettu kääntyvä pyörä
- ② Likasäiliö
- ③ Sulkutulppa
- ④ Välirenkaan suljin
- ⑤ Suodatinpuhdistus
- ⑥ Painemittari
- ⑦ Laittekytkin imuturbiini
- ⑧ Imupää
- ⑨ Suodatin
- ⑩ Tiivisterengas
- ⑪ Suodattimen alla pitäjä
- ⑫ Verkkojohto
- ⑬ Tyypikilpi
- ⑭ Kantokahva
- ⑮ Kantokahva
- ⑯ Roskasäiliön kahva
- ⑰ Työntöaisa
- ⑱ Suodatinrengas
- ⑲ Imuliitäntä
- ⑳ Alusta

Laitteessa olevat symbolit



Laite soveltuu hienon pölyn imurointiin pölyluokkaan M saakka.

⚠ VAROITUS

Iho-, keuhko- tai silmävauriot

Hienopölyn pääsy ilmaan tyhjennyksen, huoltotöiden ja hävittämisen yhteydessä. Käytä tyhjennyksen ja huoltotöiden sekä pölysäiliön hävittämisen yhteydessä määrättyjä suojavarusteita.



DN 40	MAX	XX,X kPa/	XX,X mbar
DN 50	MAX	XX,X kPa/	XX,X mbar
DN 70	MAX	XX,X kPa/	XX,X mbar

Tarra osoittaa maks. alipaineen arvot suhteessa käytettyyn imuletkun läpimittaan. Nykyisen arvon voi lukea painemittarista. Tätä laitetta koskevat arvot, ks. luku *Väihimmäistilavuusvirran tarkistaminen*. Jos arvo alittuu, suodatin pitää puhdistaa (ks. luku *Suodattimen puhdistus*) tai vaihtaa (ks. luku *Suodattimen vaihto*). Imuletkun eri läpimitat mahdollistavat soveltamisen varusteosien liittimien eri läpimitoihin.



Älä imuroi syttymislähteitä! Sopii pölyrajähdysluokan palavien pölyn imurointiin alueella 22.



Suodatin
(tilausnumero 9.990-222.0)



Jätepussi
(tilausnumero 9.989-606.0)

Käyttöönotto

⚠ VAROITUS

Potentiaalintasausjohdot ei ole kytketty oikein

Sähköisku

Tarkista ennen jokaista käyttöönottoa, että potentiaalintasausjohdot (maadoitusjohtimet) on liitetty.

⚠ VAROITUS

Terveydelle haitallisen pölyn aiheuttama vaara

Pölyn hengittämisen aiheuttamat hengitystiesairaudet.

Älä imuroi ilman suodatinelementtiä, sillä muuten suurempi hienojakoisen pölyn ulostulosmäärä on terveydelle vaaraksi.

HUOMIO

Puutuva suodatinelementti

Imumoottorin vaurioituminen

Älä imuroi ilman suodatinelementtiä.

1. Aseta laite työasemaan.
2. Kiinnitä laite seisontajarruilla.
3. Varmista, että imupää on asennettu oikein paikalleen.
4. Yhdistä imuletku (ei sisälly toimitukseen) imuliitäntään.
5. Tarkista roskasäiliön täyttömäärä (ks. luku *Roskasäiliön täyttömäärän tarkistus*).
6. Tyhjennä tarvittaessa roskasäiliö (ks. luku *Roskasäiliön tyhjentäminen*).
7. Aseta jätepussi paikalleen ennen kuivaimurointia (ks. luku *Kuivaimurointi*).
8. Kiinnitä haluttu lisävaruste (ei sisälly toimitukseen) imuletkuun.

Roskasäiliön täyttömäärän tarkistus

Kun roskasäiliö on täyttynyt roskasäiliön imusuuttimen alareunaan asti, se on tyhjennettävä. Laite ei kytkedy automaattisesti pois päältä, kun maksimitäyttötasoa ylittyy.

1. Tarkista roskasäiliön täyttömäärä säännöllisesti.

Antistaattinen järjestelmä

Staattiset kuormitukset johdetaan pois maadoitetun liitäntäistukan kautta. Tämä estää kipinöinnin ja sähköiskut käytettäessä valmistajan hyväksymien sähköä johtavien lisävarusteiden kanssa.

Käyttö

Laite soveltuu hienon pölyn imurointiin pölyluokkaan M saakka.

△ VAROITUS

Terveydelle haitallisen pölyn aiheuttama vaara

Pölyn hengittämisen aiheuttamat hengitystiesairaudet.

Älä imuroi ilman suodatinelementtiä, sillä muuten suurempi hienojakoisen pölyn ulostulosmäärä on terveydelle vaaraksi.

HUOMIO

Hienon pölyn sisäänpääsyn aiheuttama vaara

Imumoottorin vaurioitusvaara

Älä koskaan poista suodatinelementtiä imuroinnin aikana.

Kuivaimurointi

Huomautus

Laite soveltuu teollisuusimuriksi kuivien, syttyvien pölyjen imurointiin.

Siirtyminen märkäpuhdistuksesta kuivapuhdistukseen

HUOMIO

Vaihto märkäimuroinnista kuivaimurointiin

Suodattimen vaurioitusvaara

Märällä suodatinelementillä ei saa imuroida kuivaa pölyä, sillä se tukkii suodattimen ja voi tehdä siitä käyttökelvottoman.

1. Anna märän suodattimen kuivua hyvin ennen kuivaimurointia tai vaihda tilalle kuiva suodatin.
2. Vaihda suodatin tarvittaessa.

Jätepussin asettaminen paikalleen

1. Kiinnitä laite seisontajarruilla.

Kuva B

2. Vedä kahvaa ylöspäin.
Roskasäiliö vapautetaan ja lasketaan alas.

Kuva C

3. Vedä roskasäiliö ulos laitteesta kahvan avulla.

Kuva D

4. Aseta jätetussi roskasäiliöön ja aseta se huolellisesti astian seinämää vasten ja astian pohjalle.

5. Taita jätetussin reuna roskasäiliön reunan yli ulkopuolelle.

△ VAROITUS

Roskasäiliön väärä lukitus

Puristumisvaara

Älä pidä lukitsemisen aikana käsiä missään tapauksessa roskasäiliön ja suodatinrenkaan välissä tai vie niitä nostomekaniikan lähelle.

Lukitse roskasäiliö käyttämällä kahvaa mo-lemmin käsin.

Kuva E

HUOMIO

Roskasäiliön staattinen varaus

Pölyjen syttyminen

Varmista, että alustan maadoitus on kosketuksissa roskasäiliöön.

6. Aseta roskasäiliö paikalleen ja lukitse se kahvasta.

Jätepussin poistaminen

1. Kiinnitä laite seisontajarruilla.

Kuva B

2. Vedä kahvaa ylöspäin.
Roskasäiliö vapautetaan ja lasketaan alas.

Kuva C

3. Vedä roskasäiliö ulos laitteesta kahvan avulla.

Kuva F

4. Nosta jätetussi ylös.
5. Sulje jätetussi tiukasti nippusiteellä.
6. Ota jätetussi ulos.
7. Hävitä jätetussi lakisääteisten määräysten mukaisesti.

△ VAROITUS

Roskasäiliön väärä lukitus

Puristumisvaara

Älä pidä lukitsemisen aikana käsiä missään tapauksessa roskasäiliön ja suodatinrenkaan välissä tai vie niitä nostomekaniikan lähelle.

Lukitse roskasäiliö käyttämällä kahvaa mo-lemmin käsin.

Kuva E

HUOMIO

Roskasäiliön staattinen varaus

Pölyjen syttyminen

Varmista, että alustan maadoitus on koske-
tuksissa roskasäiliöön.

8. Aseta roskasäiliö paikalleen ja lukitse se kahvasta.

Laitteen kytkeminen päälle

1. Yhdistä verkkopistoke pistorasiaan.
2. Kytke laite päälle imaturbiinin laitekytkimestä.
3. Käynnistä imurointi.

Imuprosessin suoritus

1. Tarkista roskasäiliön täyttömäärä säännöllisin väliajoin, koska laite ei kytkeydy automaattisesti pois päältä imuroitaessa.
2. Tyhjennä tarvittaessa roskasäiliö (ks. luku *Roskasäiliön tyhjentäminen*).
3. Puhdista suodatin tarvittaessa (ks. luku *Suodattimen puhdistus*) tai vaihda/korvaa se (ks. luku *Suodattimen vaihto*).

Vähimmäistilavuusvirran tarkistaminen

Laitteen etupuolelle on asennettu painemittari, joka näyttää laitteen sisäisen imualipaineen. Kun suurin alipaine (ks. taulukko) saavutetaan, suodatin on puhdistettava (ks. luku *Suodattimen puhdistus*). Tämä arvo riippuu laitteen tehosta ja käytetystä imuletkusta. Jos alipaine ei vähene merkittävästi puhdistamalla, suodatin on vaihdettava (ks. luku *Suodattimen vaihto*).

HUOMIO

Suurimman sallitun alipaineen ylittäminen

Imutehon menettäminen

Jos määritetty arvo ylittyy, ilman nopeus laskee alle 20 m/s. Puhdista tai vaihda suodatin.

Imuletkun nimellismitta	Suurin sallittu alipaine
DN40	12,0 kPa (120 mbar)
DN50	7,0 kPa (70 mbar)

Suodattimen puhdistus

Jos painemittarissa näkyy suurin alipaine (ks. luku < *Vähimmäistilavuusvirran tarkistaminen*), suodatin on puhdistettava.

Kuva G

1. Sulje imuaukko tai imuletku imuprosessin aikana.
2. Vedä suodattimen puhdistuslaippaa 3–4 kertaa pitäen sitä auki 1–2 sekuntia kerrallaan.

Laitteen kytkeminen pois päältä

1. Kytke laite pois päältä imaturbiinin laitekytkimestä.
2. Irrota verkkopistoke.

Jokaisen käytön jälkeen

Roskasäiliön tyhjentäminen

Roskasäiliö on tyhjennettävä tarvittaessa ja jokaisen käytön jälkeen.

Imuaukko tai imuletku on suljettu.

1. Kytke laite päälle imaturbiinin laitekytkimestä.
2. Puhdista suodatin (ks. luku *Suodattimen puhdistus*).
3. Kytke laite pois päältä imaturbiinin laitekytkimestä.
4. Kiinnitä laite seisontajarruilla.

Kuva B

5. Vedä kahvaa ylöspäin.

Roskasäiliö vapautetaan ja lasketaan alas.

Kuva C

6. Vedä roskasäiliö ulos laitteesta kahvan avulla.
7. Tyhjennä roskasäiliö. Poista sitä varten tarvittaessa roskapussi (ks. *Jätepussin poistaminen*).

△ VAROITUS

Roskasäiliön väärä lukitus

Puristumisvaara

Älä pidä lukitsemisen aikana käsiä missään tapauksessa roskasäiliön ja suodatinrenkaan välissä tai vie niitä nostomekaniikan lähelle.

*Lukitse roskasäiliö käyttämällä kahvaa mo-
lemmin käsin.*

Kuva E

HUOMIO

Roskasäiliön staattinen varaus

Pölyjen syttyminen

*Varmista, että alustan maadoitus on koske-
tuksissa roskasäiliöön.*

8. Aseta roskasäiliö paikalleen ja lukitse se kahvasta.

Imuliitännän sulkeminen

△ VAROITUS

Loukkaantumisvaara

Hienopölystä johtuvat iho-, keuhko- tai silmävauriot

Imuletkun irrottamisen jälkeen imuliitännä pitää sulkea sulkutulpalla.

1. Irrota imuletku.

Kuva H

2. Aseta sulkutulppa tarkasti imuliitännään.
3. Työnnä sulkutulppa vasteeseen asti.
4. Käännä sulkutulppaa oikealle, kunnes imuliitännä on tiukasti kiinni.

Laitteen puhdistus

△ VAROITUS

Jäte epäasianmukainen hävittäminen

Ympäristön saastuminen

Noudata paikallisia jäteveden käsittelyä koskevia määräyksiä.

1. Puhdista laite käytön jälkeen ulkoa ja sisältä imuroimalla ja pyyhkimällä kostealla liinalla.
Kun imuroit laitetta, käytä saman tai paremman luokituksen omaavaa pölynimuria.
2. Huuhtelee lisävarusteet (eivät sisälly pakkaukseen) tarvittaessa vedellä ja kuivaa ne.

Laitteen säilytys

1. Kelaa verkkokaapeli kaapelididikkeen ympärille.
2. Aseta laite kuivaan tilaan ja varmista, etteivät sivulliset pääse käyttämään laitetta.

Kuljetus

△ VARO

Jos painoa ei oteta huomioon

Loukkaantumis- ja vaurioitumisvaara

Huomioi kuljetettaessa laitteen paino.

1. Pölytöntä kuljetusta varten sulje imuliitännä (ks. luku *Imuliitännän sulkeminen*).
2. Vapauta kääntyvien pyörien seisontajarru ja työnnä laitetta työntökahvasta.
3. Kun haluat lastata laitteen, tartu siihen rungosta ja työntökahvasta.

4. Kun kuljetat laitetta ajoneuvossa, varmista, että se ei pääse liukumaan tai kalistumaan.

Varastointi

△ VARO

Jos painoa ei oteta huomioon

Loukkaantumis- ja vaurioitumisvaara

Huomioi varastoitaessa laitteen paino.

1. Säilytä laitetta vain sisätiloissa.

Hoito ja huolto

△ VAARA

Tahattomasti käynnistyvä laite, kosketus virtaajohtaviin osiin

Loukkaantumisvaara, sähköisku

Kytke pois päältä ennen laitteelle tehtäviä töitä.

Irrota verkkopistoke.

△ VAARA

Terveydelle haitallisen pölyn aiheuttama vaara

Pölyn hengittämisen aiheuttamat hengitystiesairaudet.

Käytä huoltotöiden (esim. suodattimen vaihdon) aikana vähintään P2-luokan hengityssuojainta sekä kertakäyttösuojavaate-tusta.

△ VAROITUS

Terveydelle haitallisen pölyn aiheuttama vaara

Pölyn hengittämisen aiheuttamat hengitystiesairaudet.

Vaarojen välttämiseksi valmistajan tai asiaan perehdytetyn henkilön on tarkastettava vähintään kerran vuodessa turvalaitteiden turvallisuustekninen moitteeton toimivuus, esim. laitteen tiiviys, suodattimen vaurioituminen ja valvontalaitteiden toiminta.

HUOMIO

Silikonipitoinen hoitoaine

Muoviosat voivat vaurioitua.

Älä käytä puhdistukseen silikonisia sisältäviä hoitoaineita.

Pölyä poistavat koneet ovat vaarojen poistamiseen tarkoitettuja turvalaitteita BGV A1 -asiakirjan mukaisesti.

- Käyttäjän tekemää huoltoa varten laite pitää purkaa, puhdistaa ja huoltaa, mikäli se on mahdollista ilman, että huoltohenkilöstö ja muut henkilöt joutuvat vaaraan. Asianmukaisena varoimenpiteenä ennen laitteen purkamista on suoritettava myrkkujen poisto. Varokeinoin kuuluvat paikallisesti suodatettu koneellinen ilmanvaihto tilassa, jossa laite puretaan, huoltoalueen puhdistus sekä henkilöstön sopiva suojaus.
- Laitteen ulkopuolelta on imuroitava myrkylliset aineet ja ulkopuoli on pyyhittävä puhtaaksi tai käsiteltävä tiivistysaineella ennen kuin laite viedään pois vaaralliselta alueelta. Kaikki laiteosat on katsottava likaisiksi, kun ne tuodaan pois vaaralliselta alueelta. Pölyn leviämisen estämiseksi on toteutettava sopivat toimenpiteet.
- Huolto- ja korjaustöiden aikana on heitettävä pois kaikki saastuneet esineet, joita ei voi puhdistaa riittävän hyvin. Tällaiset esineet on hävitettävä läpinäkyvässä säkeissä, tällaisen jätteen hävittämistä koskevien voimassa olevien määräysten mukaisesti.
- Imuaukot on suljettava laitteen kuljetuksen ja huollon ajaksi sulkutulpalla.
 1. Huomaa, että voit tehdä yksinkertaiset huolto- ja hoitotyöt itse.
 2. Puhdista laitteen pinnat ja säiliön sisäpuoli säännöllisesti kostealla liinalla.

Tarkastus- ja huoltotyöt

Tarkistuta laite säännöllisesti lainsäätäjän kansallisten onnettomuudentorjuntamääräysten mukaisesti. Asiantuntevan henkilön on suoritettava huoltotyöt säännöllisin väliajoin valmistajan ilmoituksen mukaisesti, ja niiden yhteydessä on noudatettava annettuja määräyksiä ja turvallisuusvaatimuksia. Vain sähköalan ammattilaiset saavat suorittaa töitä sähkölaitteen parissa. Jos sinulla on kysyttävää, ota yhteyttä KÄRCHERin edustajaan.

Suodattimen vaihto

△ VARO

Hienopöly suodattimen vaihdon yhteydessä

Hienopölystä johtuvat iho-, keuhko- tai silmävauriot

Käytä suodattimen vaihdon yhteydessä määrättyä suojavaatetusta.

Suorita suodattimen vaihto sopivalla huoltoalueella.

Hävitä suodatin lakisäätteisten vaatimusten mukaisesti.

1. Kiinnitä laite seisontajarruilla.
2. Kytke laite pois päältä laitekytkimestä.
3. Irrota verkkopistoke.
4. Irrota ja poista imupää.
5. Poista saastunut suodatin.
6. Aseta saastunut suodatin pussiin välittömästi sen jälkeen, kun olet poistanut sen laitteesta, ja sulje pussi tiiviisti.
7. Hävitä saastunut suodatin lakisäätteisten vaatimusten mukaisesti.
8. Tarkasta, onko korkeapaineletkussa vaurioita.
9. Poista lika puhtaan ilman puolelta.
10. Aseta uusi suodatin päinvastaisessa järjestyksessä. Varmista, että suodattimen pidike on keskellä suodatintaskuja.
11. Aseta ja lukitse imupää paikalleen.

Vaihda jätepussi

1. Kiinnitä laite seisontajarruilla.

Kuva B

2. Vedä kahvaa ylöspäin.

Roskasäiliö vapautetaan ja lasketaan alas.

Kuva C

3. Vedä roskasäiliö ulos laitteesta kahvan avulla.

Kuva F

4. Nosta jätepussi ylös.
5. Sulje jätepussi tiukasti nippusiteellä.
6. Ota jätepussi ulos.
7. Hävitä jätessäkki lakisäätteisten määräysten mukaisesti.

Kuva D

8. Aseta uusi jätepussi roskasäiliöön ja aseta se varovasti astian seinämää vasten ja astian pohjalle.

9. Taita jätepussin reuna roskasäiliön reunan yli ulkopuolelle.

△ VAROITUS

Roskasäiliön väärä lukitus

Puristumisvaara

Älä pidä lukitsemisen aikana käsiä missään tapauksessa roskasäiliön ja suodatinrenkaan välissä tai vie niitä nostomekaniikan lähelle.

Lukitse roskasäiliö käyttämällä kahvaa molemmin käsin.

Kuva E

HUOMIO

Roskasäiliön staattinen varaus

Pölyjen syttyminen

Varmista, että alustan maadoitus on kosketuksissa roskasäiliöön.

10. Aseta roskasäiliö paikalleen ja lukitse se kahvasta.

Ohjeet häiriötilanteissa

△ VAARA

Laitteen tahaton käynnistyminen / sähköisku

Imumootorin tahaton käynnistyminen voi johtaa loukkaantumiseen. Sähköosien jännite voi johtaa sähköiskuun.

Kytke laite pois päältä ennen kaikkia laitteelle tehtäviä töitä ja irrota verkkopistoke. Anna kaikki sähköosien tarkastukset ja niiden parissa tehtävät työt ammattilaisen suoritettaviksi.

Huomautus

Jos ilmenee häiriö, laite on kytkettävä pois päältä välittömästi. Häiriö on korjattava ennen kuin laite otetaan käyttöön uudelleen. Jos vikaa ei voida korjata, toimita laite tarkastettavaksi asiakaspalveluun.

Imuturbiini ei käynnisty

1. Tarkista pistorasia ja virran syötön sulake.
2. Tarkista laitteen verkkajohto ja verkkopistoke.
3. Kytke laite päälle.

Imuteho laskee

1. Poista tukokset imusuuttimesta, imuputkesta tai imuletkusta.
2. Tarkista, että imupää ja roskasäiliö istuvat kunnolla.

3. Puhdista suodatin (ks. luku *Suodattimen puhdistus*).

4. Tarkista suodattimen asento ja korjaa sitä tarvittaessa.

5. Vaihda suodatin (ks. luku *Suodattimen vaihto*).

Pölyä tulee ulos imuroitaessa

1. Tarkista suodattimen asento ja korjaa sitä tarvittaessa.
2. Puhdista suodatin (ks. luku *Suodattimen puhdistus*).
3. Vaihda suodatin (ks. luku *Suodattimen vaihto*).

Hävittäminen

Laite on hävitettävä lakisäätteisten määräysten mukaisesti sen käyttöiän tultua täyteen.

Takuu

Jokaisessa maassa ovat voimassa vastavan myyntiyhtiön julkaisemat takuuehdot. Korjaamme laitteessa mahdollisesti ilmevät häiriöt takuuajan kuluessa maksutta, jos häiriöiden syynä ovat olleet materiaali- tai valmistusvirheet. Takuutapauksessa pyydämme ottamaan yhteyttä ostotositteen kanssa jälleenmyyjään tai lähimpään valtuutettuun asiakaspalveluun. (Osoite, katso takasivu)

Tekniset tiedot

Sähköliitännät

Verkkojännite	V	220-240
Vaihe	~	1
Verkkotaajuus	Hz	50-60
Nimellisteho	W	1200
Maksimiteho	W	1350
Kotelointiluokka		IP64
Suojaluokka		I

Mitat ja painot

Tyypillinen käyttöpaino	kg	61,2
Pituus x leveys x korkeus	mm	645 x 655 x 1140
Tehokas suodatinpinta-ala	m ²	1,5

Ympäristöolosuhteet

Ympäristön lämpötila	°C	-10<Ta <40
Varastointilämpötila	°C	-10-40

Laitteen tehotiedot

Säiliötilavuus	l	40
Tyhjiö (maks.)	kPa	24,7
Maks. tilavuusvirta imuletkulla DN50, L=3,0 m / L=5,0 m	m ³ /h	205 / 190
Maks. tilavuusvirta imuletkulla DN40, L=3,0 m / L=5,0 m	m ³ /h	175 / 165
Imuletkun liitäntä	NW DN70	
Imuletkun nimellisläpimitta	DN40/ 50	
Pääsuodattimen tilausnumero	9.990- 222.0	

Määritetyt arvot EN 60335-2-69 mukaan

Käsi-käsivarsi-tärinäarvo	m/s ²	< 2,5
Epävarmuus K	m/s ²	1
Äänenpainetaso L _{pA}	dB(A)	73
Mittausepävarmuus K _{pA}	dB(A)	2

Verkkojohto

Tyyppi	H07R N-F 3G1,5 mm ²	
Osanumero	6.650- 035.0	
Kaapelin pituus	m	10

Oikeus teknisiin muutoksiin pidätetään.

EU-vaatimustenmukaisuusvakuutus

Täten vakuutamme, että jäljempänä kuvattu kone vastaa suunnittelultaan ja rakenteeltaan sekä meidän markkinoille tuomanamme mallina EU-direktiivien olennaisia turvallisuus- ja terveysvaatimuksia. Jos konetta muutetaan ilman meidän hyväksyntäämme, tämän vakuutuksen voimassaolo raukeaa.

Tuote: Kuivaimuri

Tyyppi: 9.990-xxx

Sovellettavat EU-direktiivit

2006/42/EY (+2009/127/EY)

2014/30/EU

2011/65/EU

2014/34/EU

Sovelletut yhdenmukaistetut standardit

EN 60335-1

EN 60335-2-69

EN 55014-1: 2017 + A11: 2020

EN 55014-2: 2015

EN IEC 61000-3-2: 2019

EN 61000-3-3: 2013 + A1: 2019

EN 61000-3-11: 2000

EN 62233: 2008

EN IEC 63000: 2018

EN 60079-0: 2018

EN 60079-31: 2014

Sovelletut kansalliset standardit

-

Merkintä



II 3D Ex tc IIIC T125°C Dc

Allekirjoittaneet toimivat yrityksen johdon puolesta ja valtuuttamina.

Toimitusjohtajana toimiva osakas

M. Pfister

Kärcher Industrial Vacuuming GmbH

Robert-Bosch-Straße 4-8

73550 Waldstetten (Germany)

Puh.: +49 7171 94888-0

Faksi: +49 7171 94888-528

Waldstetten, 22/09/01

Indhold

Generelle merknader	107
Sikkerhetsanvisninger	107
Forskriftsmessig bruk	108
Miljøvern	108
Tilbehør og reservedeler	108
Leveringsomfang	109
Beskrivelse av apparatet	109
Symboler på apparatet	109
Igangsetting	109
Bruk	110
Transport	112
Lagring	112
Stell og vedlikehold	113
Bistand ved feil	114
Avfallshåndtering	115
Garanti	115
Tekniske data	115
EU-samsvarserklæring	115

Generelle merknader



Les den originale driftsveiledningen for apparatet før første gangs bruk, følg anvisningene i den, og oppbevar den til senere bruk eller for en ny eier.

- Før første igangsetting må sikkerhetsanvisningene nr. 5.956-249.0 leses.
- Det kan oppstå skader på maskinen og fare for brukeren og andre personer dersom den originale driftsveiledningen og sikkerhetsanvisningene ikke tas til følge.
- Informer forhandleren umiddelbart ved ev. transportskader.

Sikkerhetsanvisninger

Risikonivå

△ FARE

- Anvisning om en umiddelbar truende fare som kan føre til store personskader eller til død.

△ ADVARSEL

- Anvisning om en mulig farlig situasjon som kan føre til store personskader eller til død.

△ FORSIKTIG

- Anvisning om en mulig farlig situasjon som kan føre til mindre personskader.

OBS

- Anvisning om en mulig farlig situasjon som kan føre til materielle skader.

Generelle sikkerhetsinstrukser

△ FARE • Bruk av apparatet og de substansene det brukes til, innbefattet sikker avfallshåndtering av materialet som suges opp, skal kun utføres av opplært personale.

- Dersom utblåsningsluften føres tilbake til rommet, må en tilstrekkelig luftvekslingsrate L være tilstede i rommet. For å overholde de påkrevde grenseverdiene skal den tilbakeløste volumstrømmen utgjøre maks. 50 % av volumstrømmen for den friske luften (romvolum V_R x luftvekslingsrate L_W). Uten særskilte ventilasjonstiltak gjelder: $L_W = 1h^{-1}$.
- Apparatet inneholder helseskadelig støv. Tømming og vedlikehold, innbefattet tømming av støvbeholderen, skal kun utføres av fagpersoner ikledd egnet personlig verneutstyr.
- Sug kun med alle filterelementene, ellers vil sugemotoren bli skadet og økt finstøvutslipp vil føre til helsefare.
- Følg de gjeldende sikkerhetsbestemmelsene som er aktuelle for de materialene som skal behandles.
- Overhold sikkerhetsforskriftene for materialene som skal suges opp. Ved riktig/feil bruk kan deler av apparatet varmes opp inntil 125 °C.
- Tilbehøret, som er godkjent av leverandøren, er elektrisk ledende. Ikke bruk annet tilbehør.
- Bruk av skjøteledning er ikke tillatt.

△ ADVARSEL • Apparatet må ikke brukes eller oppbevares utendørs under våte forhold.

- Stram parkeringsbremsen på styrerullen slik at apparatet står stabilt. Med åpen parkeringsbrems kan enheten sette seg i bevegelse ukontrollert.
- Apparatet egner seg ikke til oppsuging og utpumping av brennbare væsker (tennbare, lett tennbare, høyt tennbare iht. retningslinjen for farestoffer 67/548/EØS) (Flampunkt under 55 °C), samt blandinger av brennbart støv med tennbare væsker.
- Enheten er ikke designet for å absorbere støv med ekstremt lav minimum tenningsenergi ($ME < 1$ mJ), for eksempel toner, mesh, aluminiumspul-

ver, blysyre egnet. ● Enheten er ikke egnet til å suge opp tennkilder og støv med en glødetemperatur på ≤ 190 °C. ● Før hver idriftsetting må du kontrollere om potensi-
alutjevningssledningene (jordledning) er tilkoblet.

⚠ **FORSIKTIG** ● Ved lengre arbeidspau-
ser og etter bruk må apparatet slås av med
apparatbryteren og støpselet trekkes ut.
● Apparatet skal bare kobles til strømmettet
utenfor en sone 22.

Merknad ● Vær oppmerksom på at det kan
gjelde ytterligere forskrifter for støv med en
tenningsenergi under 1 mJ.

Fremgangsmåte i nødstilfelle

⚠ **FARE**

**Fare for personskader og materielle
skader ved kortslutning eller andre elek-
triske feil**

Fare for elektrisk støt, fare for forbrenninger
Slå av apparatet og trekk ut støpselet.

Forholdsregler ved filterbrudd/lekkasje:

1. Slå av apparatet umiddelbart.
Apparatet må ikke lenger brukes.
2. Bytt ut filteret.

Forskriftsmessig bruk

Apparatet er ment for:

- For oppsuging av tørt, ikke-brennbart,
helsefarlig støvopphopning; støvklasse
M iht. EN 60335-2-69
- Oppsuging av støv i støvklassene I1C,
I1B og I1A
- Oppsuging av brannfarlig støv i sone 22
- Oppsuging av fuktige stoffer
- Industriell bruk, f.eks. i lager- og produksjonsområder
- Overflatebruk

Feilfri bruk av apparatet er kun sikret ved bruk av nominelle diametere for sugeslan-
ger: DN40 og DN50.

Enhver annen bruk er å anse som ikke for-
skriftsmessig.

Apparatet egner seg ikke til:

- Oppsuging av tennkilder og støv med
glødetemperatur ≤ 190 °C
- Oppsuging av eksplosive eller tilsvaren-
de stoffer i henhold til §1 i SprengG (tysk

sprengstofflov), eksplosive damp-luft-
blandinger, samt Al- og Mg-støv

- Oppsuging av brennbare væsker (an-
tennelige, lett antennelige, svært lettan-
tennelige iht. rådsdirektiv 67/548/EØS
om klassifisering og merking av farlige
stoffer) (flammepunkt under 55 °C),
samt blandinger av brennbart støv og
brennbare væsker
- Oppsuging av magnesiumstøv eller pul-
ver
- Oppsuging av blandinger av brennbare
væsker og brennbart støv
- Oppsuging av glødende eller varme par-
tikler, da dette kan føre til brann eller ek-
splosjon
- Oppsuging av kreftfremkallende stoffer
- Tilkobling til en støvgenererende maskin

Miljøvern



Materialet i emballasjen kan resirkule-
res. Kvitt deg med emballasjen på en
miljøvennlig måte.



Elektriske og elektroniske apparater
inneholder verdifulle resirkulerbare
materialer og ofte deler som batterier,
batteripakker eller olje. Disse kan utgjøre
en potensiell fare for helse og miljø ved feil
bruk eller feil avfallsbehandling. Disse
delene er imidlertid nødvendige for korrekt
drift av apparatet. Apparatet merket med
dette symbolet skal ikke kastes i hushold-
ningsavfallet.

Anvisninger om innhold (REACH)

Aktuell informasjon om innholdsstoffene
finner du på: www.kaercher.de/REACH

Tilbehør og reservedeler

⚠ **FARE**

**Ekspløsjonsfare på grunn av ikke-god-
kjent tilbehør**

Bruk kun tilbehør som er godkjent av pro-
dusenten og merket med ekspløsjons-
klemmer for bruk iht. type 22.

Bruk bare originalt tilbehør og originale re-
servedeler; de garanterer for en sikker og
problemfri drift av apparatet.

Informasjon om tilbehør og reservedeler
finner du på www.kaercher.com.

Merknad

Tilbehør er ikke inkludert i leveringsomfanget. Tilbehør må bestilles separat avhengig av bruksområdet.

Leveringsomfang

Kontroller at innholdet i pakken er komplett når du pakker ut. Ta kontakt med forhandleren ved transportskader.

Beskrivelse av apparatet

Figurer, se grafikkside

Figur A

- ① Styrehjul med parkeringsbrems
- ② Smussbeholder
- ③ Låsepropp
- ④ Låsemekanisme for mellomring
- ⑤ Filterrens
- ⑥ Manometer
- ⑦ Apparatbryter sugeturbin
- ⑧ Sugehode
- ⑨ Filter
- ⑩ Tetningsring
- ⑪ Nødholder filter
- ⑫ Strømkabel
- ⑬ Typeskilt
- ⑭ Bærehåndtak
- ⑮ Bærehåndtak
- ⑯ Bøylegrep på smussbeholderen
- ⑰ Skyvehåndtak
- ⑱ Filtring
- ⑲ Sugestuss
- ⑳ Chassis

Symboler på apparatet



Apparatet kan brukes til suging av støv opptil støvklasse M.

⚠ ADVARSEL

Skader på hud, lunger og øyne

Utslipp av finstøv ved tømning, vedlikehold og avfallshåndtering

Bruk foreskrevet verneutstyr ved tømning og vedlikehold, samt ved avfallshåndtering av støvoppsamlingsbeholderen.



DN 40	MAX	XX,X kPa/ XX,X mbar
DN 50	MAX	XX,X kPa/ XX,X mbar
DN 70	MAX	XX,X kPa/ XX,X mbar

Klistremerket viser verdiene for maks. vakuum relatert til den anvendte sugeslangediameteren. Den aktuelle verdien kan leses av på manometeret. Verdiene som gjelder for dette apparatet, finner du i kapittel *Avlese minimum-volumstrøm*. Hvis verdien underskrides, må filteret rengjøres (se kapittel *Rengjør filteret*) eller skiftes ut (se kapittel *Skifte filter*). De ulike sugeslangediameterne muliggjør en tilpassning til de forskjellige tilkoblingsdiameterne for tilbehørsdelene.



Ikke sug opp antennelige materialer! Egnert for suging av brennbar støv i støvekspløsningsklassene i sone 22.



Filter
(Bestillingsnr. 9.990-222.0)



Avfallspose
(Bestillingsnr. 9.989-606.0)

Igangsetting

⚠ ADVARSEL

Ukorrekt tilkoblet potensialutjevningsledning

Elektrisk støt

Før hver igangsetting må du kontrollere om potensialutjevningsledningen (jordledningen) er tilkoblet.

⚠ ADVARSEL

Fare på grunn av helseskadelig støv

Luftveissykdom som følge av innånding av støv.

Ikke sug uten filterelement, ellers oppstår det helsefare på grunn av forhøyet utslipp av finstøv.

OBS

Manglende filterelement

Skader på sugemotoren

Ikke sug uten filterelement.

1. Sett apparatet i arbeidsposisjon.
2. Sikre apparatet med parkeringsbremsene.
3. Forviss deg om at sugehodet er satt riktig på plass.
4. Sett inn sugeslangen (ikke inkludert i leveringsomfanget) i sugetilkoblingen.
5. Kontroller fyllnivået i smussbeholderen (se kapittel *Kontroller fyllnivået i smussbeholderen*).
6. Tøm smussbeholderen ved behov (se kapittel *Tøm smussbeholderen*).
7. Sett inn avfallsposen før tørrsuging (se kapittel *Tørrsuging*).
8. Sett ønsket tilbehør (ikke inkludert i leveringsomfanget) på sugeslangen.

Kontroller fyllnivået i smussbeholderen

Tøm smussbeholderen når den er fylt til underkanten av sugestussen på smussbeholderen. Apparatet slår seg ikke av automatisk når det maksimale fyllnivået overskrides.

1. Kontroller fyllnivået i smussbeholderen regelmessig.

Antistatisk system

Statisk ladning avledes gjennom den jordelede tilkoblingsstussen. Dette forhindrer gnister og strømstøt med elektrisk ledende tilbehør som er godkjent av produsenten.

Bruk

Apparatet kan brukes til suging av finstøv opp til støvklasse M.

⚠ ADVARSEL

Fare på grunn av helseskadelig støv

Luftveissykdom som følge av innånding av støv.

Ikke sug uten filterelement, ellers oppstår det helsefare på grunn av forhøyet utslipp av finstøv.

OBS

Fare på grunn av inntrengning av finstøv

Fare for skade på sugemotoren.

Du må aldri fjerne filterelementet mens suging pågår.

Tørrsuging

Merknad

Apparatet egner seg som industristøvsuger for oppsuging av tørt, brennbart støv.

Skifte fra våtsuging til tørrsuging

OBS

Bytte fra våt- til tørrsuging

Fare for skader på filteret

Hvis filterelementet er vått må du ikke suge opp tørt støv, siden støvet kan sette seg på filteret og gjøre det ubrukelig.

1. Hvis filteret er vått må du la det tørke før du kan bruke det til tørrsuging, eller erstatte det med et tørt filter.
2. Skift filteret ved behov.

Sette inn avfallspose

1. Sikre apparatet med parkeringsbremsene.

Figur B

2. Trekk bøylegrepet oppover. Smussbeholderen låses opp og senkes.

Figur C

3. Trekk smussbeholderen ut av apparatet med bøylegrepet.

Figur D

4. Sett avfallsposen i smussbeholderen og legg den omhyggelig mot beholderveggen og beholderbunnen.
5. Brett kanten av avfallsposen ut over kanten av smussbeholderen.

⚠ ADVARSEL

Feil fremgangsmåte ved låsing av smussbeholderen

Klemfare

Under låsingen må du aldri holde hendene mellom smussbeholderen og filterringen eller i nærheten av løftemekanismen.

Lås smussbeholderen ved å trykke bøylehåndtaket med begge hender.

Figur E

OBS

Statisk elektrisitet på smussbeholderen

Antenning av støv

Pass på at jordingen på understellet er i kontakt med smussbeholderen.

8. Sett inn smussbeholderen og lås den med bøylegrepet.

Fjerne avfallspose

1. Sikre apparatet med parkeringsbremsene.

Figur B

2. Trekk bøylegrepet oppover.
Smussbeholderen låses opp og senkes.

Figur C

3. Trekk smussbeholderen ut av apparatet med bøylegrepet.

Figur F

4. Brett opp avfallsposen.
5. Forsegl avfallsposen tett med buntbåndet.
6. Ta ut avfallsposen.
7. Avfallsposen skal kastes i henhold til gjeldende forskrifter.

⚠ ADVARSEL

Feil fremgangsmåte ved låsing av smussbeholderen

Klemfare

Under låsingen må du aldri holde hendene mellom smussbeholderen og filterringen eller i nærheten av løftemekanismen.

Lås smussbeholderen ved å trykke bøylehåndtaket med begge hender.

Figur E

OBS

Statisk elektrisitet på smussbeholderen

Antenning av støv

Pass på at jordingen på understellet er i kontakt med smussbeholderen.

8. Sett inn smussbeholderen og lås den med bøylegrepet.

Slå på apparatet

1. Sett støpselet inn i stikkkontakten.
2. Slå på apparatet med sugeturbin-apparatbryteren.
3. Start sugeprosessen.

Gjennomføre sugeprosessen

1. Undersøk fyllnivået i smussbeholderen regelmessig, da apparatet ikke kobles automatisk ut under suging.
2. Tøm smussbeholderen ved behov (se kapittel *Tøm smussbeholderen*).
3. Rengjør filteret ved behov (se kapittel *Rengjør filteret*) eller skift det ut (se kapittel *Skifte filter*).

Avlese minimum-volumstrøm

Foran på maskinen er det montert et manometer som viser sugevakuemet inni maskinen. Når maksimalt undertrykk nås (se tabell), må filteret rengjøres (se kapittel *Rengjør filteret*). Denne verdien avhenger av apparatytelsen og sugeslangen som brukes. Hvis undertrykket ikke reduseres vesentlig etter rengjøringen, må filteret skiftes ut (se kapittel *Skifte filter*).

OBS

Overskridelse av maksimalt undertrykk

Tap av sugeytelse

Hvis den angitte verdien overskrides, synker lufthastigheten under 20 m/s. Rengjør eller skift ut filteret.

Nominell diameter sugeslange	Maksimalt undertrykk
DN40	12,0 kPa (120 mbar)
DN50	7,0 kPa (70 mbar)

Rengjør filteret

Hvis manometeret viser maksimalt undertrykk (se kapittel *Avlese minimum-volumstrøm*), må filteret rengjøres.

Figur G

1. Lukk inntaksåpningen eller sugeslangen under sugeprosessen.
2. Trekk i klaffen på filterrengjøringen 3-4 ganger, og hold den åpen i 1-2 sekunder hver gang.

Slå av apparatet

1. Slå av apparatet med sugeturbin-apparatbryteren.
2. Trekk ut strømstøpselet.

Etter hver bruk

Tøm smussbeholderen

Smussbeholderen må tømmes ved behov og etter hver bruk.

Inntaksåpningen eller sugeslangen er lukket.

1. Slå på apparatet med sugeturbin-apparatbryteren.
2. Rens filteret (se kapittel *Rengjør filteret*).
3. Slå av apparatet med sugeturbin-apparatbryteren.
4. Sikre apparatet med parkeringsbremsene.

Figur B

5. Trekk bøylegrepet oppover.
Smussbeholderen låses opp og senkes.

Figur C

6. Trekk smussbeholderen ut av apparatet med bøylegrepet.
7. Tøm smussbeholderen. Fjern eventuelt avfallsposen for å gjøre dette (se *Fjerne avfallspose*).

△ ADVARSEL

Feil fremgangsmåte ved låsing av smussbeholderen

Klemfare

Under låsingen må du aldri holde hendene mellom smussbeholderen og filterringen eller i nærheten av løftemekanismen.

Lås smussbeholderen ved å trykke bøylehåndtaket med begge hender.

Figur E

OBS

Statisk elektrisitet på smussbeholderen

Antenning av støv

Pass på at jordingen på understellet er i kontakt med smussbeholderen.

8. Sett inn smussbeholderen og lås den med bøylegrepet.

Lukke sugetilkobling

△ ADVARSEL

Fare for personskader

Skader på hud, lunger og øyne forårsaket av finstøv

Etter at sugeslangen er fjernet, må sugetilkoblingen lukkes med tetningspluggen.

1. Fjern sugeslangen.

Figur H

2. Sett tetningspluggen nøyaktig inn i sugetilkoblingen.
3. Skyv tetningspluggen helt inn.
4. Vri tetningspluggen mot høyre til sugetilkoblingen er tett lukket.

Rengjøre apparatet

△ ADVARSEL

Uriktig avfallsbehandling av avløpsvann

Miljøforurensning

Følg lokale forskrifter om behandling av avløpsvann.

1. Rengjør apparatet på innsiden og utsiden ved å suge av det og tørke av med en fuktig klut.
Ved suging av apparatet skal det brukes et sugeapparat med samme eller bedre klassifisering.
2. Ved behov skylles tilbehøret (ikke inkludert i leveringsomfanget) med vann og tørkes.

Oppbevare apparatet

1. Vikle strømledningen rundt kabelholderen.
2. Sett apparatet i et tørt rom og sikre det mot uautorisert bruk.

Transport

△ FORSIKTIG

Ved ignorering av vekten

Fare for personskader og materielle skader
Ta hensyn til apparatets vekt under transport.

1. Lukk sugetilkoblingen for å sikre støvfri transport (se kapittel *Lukke sugetilkobling*).
2. Løsne parkeringsbremsene og skyv enheten med skyvebøylene.
3. For å laste apparatet, hold det i understellet og skyvebøylene.
4. Ved transport i kjøretøy må apparatet sikres mot å skli og velte.

Lagring

△ FORSIKTIG

Ved ignorering av vekten

Fare for personskader og materielle skader
Ta hensyn til apparatets vekt ved lagring.

1. Oppbevar apparatet kun innendørs.

Stell og vedlikehold

△ FARE

Utsiktet start av apparatet, berøring av strømførende deler

Fare for personskader, elektrisk støt

Slå av apparatet før det arbeides på det.

Trekk ut støpselet.

△ FARE

Fare på grunn av helseskadelig støv

Luftveissykdom som følge av innånding av støv.

Bruk røykvernmaske P2 eller høyere og engangsklær under vedlikeholdsarbeid (f.eks. bytte av filter).

△ ADVARSEL

Fare på grunn av helseskadelig støv

Luftveissykdom som følge av innånding av støv.

Sikkerhetsinnretninger til forebygging av farer må minst én gang i året sikkerhetsteknisk funksjonskontrolleres av produsenten eller en opplært person, f.eks. for å påse at maskinen er tett, at filteret ikke er skadet, at kontrollinnretningene fungerer.

OBS

Silikonholdig pleieprodukt

Plastdeler kan angripes.

Ikke bruk silikonholdige pleieprodukter til rengjøring.

Støvfjerningsmaskiner er sikkerhetsinnretninger for forebygging eller eliminering av farer i henhold til BGV A1.

- Dersom brukeren foretar vedlikeholdet selv, må apparatet tas fra hverandre, rengjøres og holdes vedlike, så langt det er gjennomførbart, uten at det oppstår farer for vedlikeholdspersonalet og andre personer. Forsiktighetsregler som må tas innbefatter avgiftning før apparatet tas fra hverandre, iverksetting av forebyggende tiltak med tanke på filtrert, påkrevd ventilasjon på stedet der apparatet skal tas fra hverandre, rengjøring av vedlikeholdsområdet og egnet beskyttelse av personalet.
- Utsiden av apparatet bør avgiftes i kraft av støvsuging og tørkes av, eller behandles med tefningsmiddel, før det tas

ut av det farlige området. Alle apparatets deler må anses som forurenset når de tas ut av det farlige området. Det må settes i verk egnede tiltak for å unngå at støvet sprer seg.

- Under gjennomføringen av vedlikeholds- og reparasjonsarbeid må alle tilsmussede gjenstander som ikke kan rengjøres tilstrekkelig, kastes. Slike gjenstander må legges i ugjennomtrengelege poser og kastes i samsvar med gjeldende forskrifter for håndtering av slikt avfall.
- Under transport og vedlikehold av apparatet skal sugeåpningene lukkes med tetningspluggen.
 1. Vær oppmerksom på at du kan utføre enkelt vedlikehold og stell selv.
 2. Rengjør apparatets overflater og innsiden av beholderen regelmessig med en fuktig klut.

Kontroll- og vedlikeholdsarbeid

Gjennomfør regelmessige kontroller av apparatet ifølge de gjeldende nasjonale lovene mht. forebygging av ulykker.

Vedlikeholdsarbeid må gjennomføres av kompetent fagpersonale i regelmessige avstander og ifølge produsentens henvisninger, og det skal tas hensyn til gjeldende bestemmelser og krav til sikkerhet. Arbeid på det elektriske anlegget må kun utføres av elektrofolk. Ved spørsmål, ta kontakt med KÄRCHER-filialen.

Skifte filter

△ FORSIKTIG

Støvutslipp ved skifte av filter

Skader på hud, lunger og øyne pga. av støvutslipp

Bruk foreskrevet verneutstyr ved skifte av filter.

Skifte av filter må skje i et område som er egnet for dette.

Filteret må avfallsbehandles i henhold til lovbestemmelsene.

1. Sikre apparatet med parkeringsbremsene.
2. Slå av apparatet med apparatbryteren.
3. Trekk ut strømstøpselet.

4. Lås opp og fjern sugehodet.
5. Fjern det kontaminerte filteret.
6. Umiddelbart etter at filteret tas ut av apparatet, må det kontaminerte filteret legges i en pose som forsegles tett.
7. Sørg for å avfallsbehandle det kontaminerte filteret i henhold til lovbestemte krav.
8. Kontroller om tetningsringen er skadet.
9. Fjern smuss på renluftsiden.
10. Sett inn det nye filteret i omvendt rekkefølge. Pass på at filtermedholderen er plassert midt i filterlommene.
11. Sett på sugehodet og lås det.

Skifte avfallspose

1. Sikre apparatet med parkeringsbremsene.

Figur B

2. Trekk bøylegrepet oppover.
Smussbeholderen låses opp og senkes.

Figur C

3. Trekk smussbeholderen ut av apparatet med bøylegrepet.

Figur F

4. Brett opp avfallsposen.
5. Forsegl avfallsposen tett med buntbåndet.
6. Ta ut avfallsposen.
7. Avfallsposen skal kastes i henhold til gjeldende forskrifter.

Figur D

8. Sett den nye avfallsposen i smussbeholderen og plasser den omhyggelig mot beholderveggen og beholderbunnen.
9. Brett kanten av avfallsposen ut over kanten av smussbeholderen.

⚠ ADVARSEL

Feil fremgangsmåte ved låsing av smussbeholderen

Klemfare

Under låsingen må du aldri holde hendene mellom smussbeholderen og filterringen eller i nærheten av løftemekanismen.

Lås smussbeholderen ved å trykke bøylehåndtaket med begge hender.

Figur E

OBS

Statisk elektrisitet på smussbeholderen

Antenning av støv

Pass på at jordingen på understellet er i kontakt med smussbeholderen.

10. Sett inn smussbeholderen og lås den med bøylegrepet.

Bistand ved feil

⚠ FARE

Utilsiktet igangsetting av apparatet / elektrisk støt

Utilsiktet start av sugemotoren kan føre til personskader. Spenning i elektriske deler kan føre til elektrisk støt.

Slå maskinen av før alt arbeid og trekk ut nettpluggen.

Alle kontroller og alt arbeid på elektriske deler skal utføres av en fagperson.

Merknad

Hvis det oppstår en feil, må apparatet straks slås av. Feilen må utbedres før ny igangsetting.

Dersom feilen ikke kan utbedres, må apparatet kontrolleres av kundeservice.

Sugeturbinen går ikke

1. Kontroller stikkkontakten og sikringen for strømforsyningen.
2. Kontroller nettkabelen og nettpluggen til apparatet.
3. Slå på maskinen.

Sugekraften blir svakere

1. Fjern blokkeringer fra sugedysen, sugerøret eller sugeslangen.
2. Kontroller at sugehodet og smussbeholderen sitter korrekt.
3. Rens filteret (se kapittel *Rengjør filteret*).
4. Kontroller filterets feste, og korriger ved behov.
5. Skift ut filteret (se kapittel *Skifte filter*).

Støvtlipp under suging

1. Kontroller filterets feste, og korriger ved behov.
2. Rens filteret (se kapittel *Rengjør filteret*).
3. Skift ut filteret (se kapittel *Skifte filter*).

Avfallshåndtering

Når apparatet ikke lenger er brukbart, skal det avfallshåndteres i henhold til gjeldende forskrifter.

Garanti

Vår ansvarlige salgsorganisasjon for de enkelte land har utgitt garantibetingelsene som gjelder i det aktuelle landet. Eventuelle feil på apparatet repareres gratis i garanti-tiden dersom disse kan føres tilbake til material- eller produksjonsfeil. Ved behov for garantireparasjoner bes du henvende deg til din forhandler eller nærmeste autoriserte kundeservice og fremvise kjøpskvitteringen.

(Se adresse på baksiden)

Tekniske data

Elektrisk tilkobling

Nettspenning	V	220-240
Fase	~	1
Nettfrekvens	Hz	50-60
Nominell effekt	W	1200
Maksimal effekt	W	1350
Kapslingsgrad		IP64
Beskyttelsesklasse	I	

Mål og vekt

Gjennomsnittlig driftsvekt	kg	61,2
Lengde x bredde x høyde	mm	645 x 655 x 1140
Effektiv filterflate	m ²	1,5

Omgivelsesbetingelser

Omgivelsestemperatur	°C	-10<Ta<40
Oppbevaringstemperatur	°C	-10-40

Effektspesifikasjoner apparat

Beholdervolum	l	40
Vakuum (maks.)	kPa	24,7
Maks. volumstrøm med sugeslange DN50, L=3,0 m / L=5,0 m	m ³ /h	205 / 190
Maks. volumstrøm med sugeslange DN40, L=3,0 m / L=5,0 m	m ³ /h	175 / 165
Tilkobling sugeslange		NW DN70
Nominell diameter sugeslange		DN40/50
Hovedfilter bestillingsnummer		9.990-222.0

Registrerte verdier iht. EN 60335-2-69

Hånd-arm-vibrasjonsverdi	m/s ²	<2,5
Usikkerhet K	m/s ²	1
Lydtrykknivå L _{pA}	dB(A)	73
Usikkerhet K _{pA}	dB(A)	2

Strømkabel

Type		H07R N-F 3G1,5 mm ²
Delenummer		6.650-035.0
Kabellengde	m	10

Med forbehold om tekniske endringer.

EU-samsvarserklæring

Vi erklærer herved at maskinen beskrevet nedenfor på grunn av design og konstruksjon, samt i versjonen som vi har markedsført, oppfyller de relevante grunnleggende helse- og sikkerhetskravene i EU-direktive- ne. Endringer på maskinen uten avtale med oss, gjør at denne erklæringen blir ugyldig. Produkt: Apparat til tørrsuging
Type: 9.990-xxx

Gjeldende EU-direktiver

2006/42/EF (+2009/127/EF)

2014/30/EU

2011/65/EU

2014/34/EU

Anvendte harmoniserede standarder

EN 60335-1

EN 60335-2-69

EN 55014-1: 2017 + A11: 2020

EN 55014-2: 2015

EN IEC 61000-3-2: 2019

EN 61000-3-3: 2013 + A1: 2019

EN 61000-3-11: 2000

EN 62233: 2008

EN IEC 63000: 2018

EN 60079-0: 2018

EN 60079-31: 2014

Anvendte nasjonale standarder

-

Merke



II 3D Ex tc IIIC T125°C Dc

Undertegnede handler på vegne av og med fullmakt fra ledelsen.

Ledende andelshaver

M. Pfister

Kärcher Industrial Vacuuming GmbH

Robert-Bosch-Straße 4-8

73550 Waldstetten (Germany)

Tlf.: +49 7171 94888-0

Faks: +49 7171 94888-528

Waldstetten, 22/09/01

Indhold

Generelle henvisninger	116
Sikkerhedshenvisninger	116
Bestemmelsesmessig anvendelse....	117
Miljøbeskyttelse.....	118
Tilbehør og reservedele	118
Leveringsomfang.....	118
Maskinbeskrivelse	118
Symboler på maskinen.....	119
Ibrugtagning	119
Drift.....	120
Transport	122
Opbevaring.....	122
Pleje og vedlikeholdelse	122
Hjælp ved feil	124
Bortskaffelse	124
Garanti	124
Tekniske data	124
EU-overensstemmelseserklæring	125

Generelle henvisninger



Læs denne originale driftsvejledning før første ibrugtagning af maskinen, følg anvisningerne i den og opbevar den til senere brug eller efterfølgende brugere.

- Før første ibrugtagning er det absolut nødvendigt at læse sikkerhedsanvisning nr. 5.956-249.0.
- Hvis driftsvejledningen og sikkerhedsanvisninger ikke overholdes, kan der opstå skader på maskinen og fare for brugeren og andre personer.
- Informér straks forhandleren ved transportskader.

Sikkerhedshenvisninger

Faregrader

△ FARE

- Henviser til en umiddelbar fare, der medfører alvorlige kvæstelser eller død.

△ ADVARSEL

- Henviser til en mulig farlig situation, der kan medføre alvorlige kvæstelser eller død.

△ FORSIGTIG

- Henviser til en mulig farlig situation, der kan medføre lettere kvæstelser.

BEMÆRK

- Henviser til en mulig farlig situation, der kan medføre materielle skader.

Generelle sikkerhedsforskrifter

△ **FARE** • Brug af maskinen og håndtering af de substanser, til hvilke den skal anvendes, inklusive sikker fremgangsmåde ved bortskaffelse af det opsugede materiale, kun af personer med den nødvendige uddannelse. • Hvis afgangsluften føres tilbage til rummet, skal der være et tilstrækkeligt luftskifte L i rummet. For at overholde grænseværdierne må den tilbageførte volumenstrøm maks. udgøre 50 % af volumen for den friske luft (rumvolumen $V_R \times$ luftskifte L_W). Uden særlige udluftningsforanstaltninger gælder følgende: $L_W = 1h^{-1}$.

- Denne maskine indeholder sundhedsskadeligt støv. Tømning og vedligeholdelse, inklusive bortskaffelse af støvbeholderen, må kun udføres af fagligt kvalificerede personer, som bærer egnet beskyttelsesudstyr. • Støvsug kun med alle filterelementer, ellers sugemotoren ellers beskadiges, og der opstår en sundhedsfare på grund af forøget finstøvemission.

- Overhold de gældende sikkerhedsbestemmelser, som er relevante for de materialer, der håndteres. • Overhold sikkerhedsbestemmelserne for materialerne, der skal suges op. Ved korrekt/forkert drift kan dele af maskinen blive op til 125 °C varm. • Tilbehøret, som er tilladt af producenten, er elektrisk ledende. Anvend ikke andet tilbehør. • Det er ikke tilladt at anvende et forlænger kabel.

△ **ADVARSEL** • Maskinen må ikke anvendes eller opbevares udendørs, når det er vådt. • For at maskinen står stabilt skal du aktivere parkeringsbremsen på styreruljen. Hvis parkeringsbremsen ikke er aktivret, kan maskinen ukontrolleret sætte sig i bevægelse. • Apparatet er ikke egnet til opsugning og bortsugning af brændbare væsker (antændelige, letantændelige, meget letantændelige i henhold til direktivet om farlige stoffer 67/548/EØF) (flammepunkt under 55 °C) samt blandinger af brændbart

støv med brændbare væsker. • Apparatet er ikke egnet til at opsuge støv med ekstremt lav minimumantændelsesenergi ($ME < 1$ mJ), som f.eks. toner, befugteligt svovl, aluminiumspulver, blystearat. • Ver ikke egnet til opsugning af tændkilder og støv med en glødetemperatur på < 190 °C. • Kontroller før hver ibrugtagning, om potentialudligningsledningerne (jordforbindelse) er tilsluttede.

△ **FORSIGTIG** • Sluk enheden på masinkontakten ved længere driftspauser og efter brug, og træk netstikket ud. • Maskinen må kun tilsluttes uden for en zone 22.

Obs • Bemærk, at der kan gælde ekstra bestemmelser for støv med en antændelsesenergi på under 1 mJ.

Reaktion i nødstilfælde

△ **FARE**

Fare for tilskadecomst og beskadigelse i tilfælde af kortslutning eller andre elektriske fejl

Fare for elektrisk støv, fare for forbrændinger

Sluk maskinen og tag stikket ud af stikkontakten.

Reaktion i tilfælde af filterbrud/lækage:

1. Sluk omgående for maskinen. Maskinen må ikke anvendes.
2. Monter filteret.

Bestemmelsesmæssig anvendelse

Maskinen er beregnet til:

- Opsugning af tørt, ikke-brandbart, sundhedsfarligt og opsamlet støv; støvklasse M i henhold til EN 60335-2-69
- Opsugning af støv i støvgrupperne IIIC, IIIB og IIIA
- Opsugning af brændbart støv i zone 22
- Opsugning af fugtige stoffer
- industriel brug, f.eks. i lager- og produktionsområder
- Ikke anvendelse i miner

Maskinen fungerer kun korrekt, når der anvendes sugeslanger med de nominelle værdier DN40 og DN50.

Enhver anden brug anses som ikke korrekt. Maskinen er ikke egnet til:

- Opsugning af antændelseskilder og støv med glødetemperatur ≤ 190 °C
- Opsugning af eksplosionsfarlige eller sidestillede stoffer i henhold til §1 i SprengG (den tyske lov om sprængstoffer), eksplosive damp-luft-blandinger samt al- og mg-støv
- Opsugning af brændbare væsker (antændelige, letantændelige, meget letantændelige i henhold til direktivet om farlige stoffer 67/548/EØF) (flamme-punkt under 55 °C) samt blandinger af brændbart støv med brændbare væsker
- Opsugning af magnesiumstøv eller -pulver
- Opsugning af blandinger af brandfarlige væsker og brændbart støv
- Opsugning af glødende eller varme partikler, dette kan ellers føre til brand eller eksplosion
- Opsugning af kræftfremkaldende stoffer
- Tilslutning til en støvgenererende maskine

Miljøbeskyttelse



Emballagematerialerne kan genbruges. Sørg for at bortskaffe emballage miljømæssigt korrekt.



Elektriske og elektroniske maskiner indeholder værdifulde materialer, der kan genbruges, og ofte dele, såsom batterier, genopladelige batterier eller olie, der ved forkert håndtering eller forkert bortskaffelse kan udgøre en fare for menneskers sundhed og for miljøet. Disse dele er imidlertid nødvendige for at sikre en korrekt drift af maskinen. Maskiner, der er mærket med dette symbol, må ikke bortskaffes sammen med husholdningsaffaldet.

Henvvisninger til indholdsstoffer (REACH)

Aktuelle oplysninger om indholdsstoffer findes på: www.kaercher.de/REACH

Tilbehør og reservedele

△ FARE

Eksplosionsfare på grund tilbehør, der ikke er godkendt

Brug kun tilbehør, der er godkendt af producenten og mærket med Ex-mærket til brug med konstruktion 22.

Anvend kun originaltilbehør og -reservedele. De er en garanti for en sikker og fejlfri drift af maskinen.

Informationer om tilbehør og reservedele findes på www.kaercher.com.

Obs

Der er ikke inkluderet tilbehør i leverancen. Tilbehøret skal bestilles separat i overensstemmelse med anvendelsesformålet.

Leveringsomfang

Kontroller ved udpakningen, om indholdet er komplet. I tilfælde af transportskader bedes du kontakte din forhandler.

Maskinbeskrivelse

Figurer, se grafiksider

Figur A

- ① Styrerulle med parkeringsbremse
- ② Smudsbeholder
- ③ Lukkeprop
- ④ Mellemringens lås
- ⑤ Filterrengøring
- ⑥ Manometer
- ⑦ Maskinkontakt på sugeturbine
- ⑧ Sugehoved
- ⑨ Filter
- ⑩ Tætningsring
- ⑪ Nedholder filter
- ⑫ Netkabel
- ⑬ Typeskilt
- ⑭ Bæregreb
- ⑮ Bæregreb
- ⑯ Bøjlegreb på smudsbeholder
- ⑰ Skubbebøjle
- ⑱ Filterring
- ⑲ Sugestuds
- ⑳ Understel

Symboler på maskinen



Maskinen er beregnet til opsugning af støv indtil støvklasse M.

⚠ ADVARSEL

Beskadigelse af hud, lunger og øjne

Udstødning af finstøv i forbindelse med tømnings- og vedligeholdelsesarbejder samt bortskaffelse

Sørg for at bære det foreskrevne beskyttelsesudstyr i forbindelse med tømnings- og vedligeholdelsesarbejder, herunder bortskaffelse af støvsamlebeholderen.



DN 40	MAX	XX,X kPa/ XX,X mbar
DN 50	MAX	XX,X kPa/ XX,X mbar
DN 70	MAX	XX,X kPa/ XX,X mbar

Mærkatens viser værdierne for det maks. undertryk i forhold til den anvendte sugeslangediameter. Den aktuelle værdi kan aflæses på manometeret. Værdier, der gælder for denne maskine, se kapitlet *Aflæsning af min. volumenstrøm*. Hvis værdien underskrides, skal filteret rengøres (se kapitlet *Rengøring af filter*) eller udskiftes (se kapitlet *Udskiftning af filteret*). De forskellige sugeslangediameter muliggør en tilpasning til tilbehørsdelenes forskellige tilslutningsdiametre.



Sug ikke antændingskilder op! Egned til opsugning af brændbart støv i støveksplotionsklasserne i zone 22.



Filter
(Bestillingsnr. 9.990-222.0)



Bortskaffelsespose
(Bestillingsnr. 9.989-606.0)

Ibrugtagning

⚠ ADVARSEL

Forkert tilsluttet potentialudligningsledning

Elektrisk støv

Kontroller før hver ibrugtagning, om potentialudligningsledningen (jordforbindelse) er tilsluttet.

⚠ ADVARSEL

Fare pga. sundhedsskadeligt støv

Luftvejssygdomme pga. indånding af støv. Brug ikke støvsugeren uden filterelement, da der i så fald består sundhedsfare pga. forhøjet udledning af finstøv.

BEMÆRK

Manglende filterelement

Beskadigelse af sugemotoren
Opsug ikke uden filterelement.

1. Anbring maskinen i arbejdspositionen.
2. Sørg for at sikre maskinen med parkeringsbremsene.
3. Sørg for, at sugehovedet er monteret korrekt.
4. Indsæt sugeslangen (ikke inkluderet i leverancen) i sugetilslutningen.
5. Kontroller niveauet i smudsbeholderen (se kapitlet *Kontrol af niveau i smudsbeholder*).
6. Tøm om nødvendigt smudsbeholderen (se kapitlet *Tømning af smudsbeholderen*).
7. Sæt bortskaffelsesposen i før tørsugning (se kapitlet *Tørsugning*).
8. Anbring det ønskede tilbehør (ikke inkluderet i leverancen) på sugeslangen.

Kontrol af niveau i smudsbeholder

Hvis smudsbeholderen er fyldt op til den nederste kant af sugestudsens på smudsbeholderen, skal den tømmes. Maskinen slukker ikke automatisk, når det maksimale påfyldningsniveau er overskredet.

1. Kontroller regelmæssigt niveauet i smudsbeholderen.

Anti-statisk-system

Statisk opladning bortledes via tilslutningsstudsens jordforbindelse. Dette forhindrer gnister og strømstød med elektrisk

ledende tilbehør, der er godkendt af producenten.

Drift

Maskinen er beregnet til sugning af fint støv indtil støvklasse M.

⚠ ADVARSEL

Fare pga. sundhedsskadeligt støv

Luftvejssygdomme pga. indånding af støv. Brug ikke støvsugeren uden filterelement, da der i så fald består sundhedsfare pga. forhøjet udledning af finstøv.

BEMÆRK

Der må ikke komme finstøv ind i maskinen

Fare for beskadigelse af sugemotoren.

Fjern aldrig filterelementet under sugning.

Tørsugning

Obs

Maskinen er som industristøvsuger beregnet til opsugning af tørt, brandbart støv.

Skift fra våd- til tørsugning

BEMÆRK

Skift fra våd- til tørsugning

Fare for beskadigelse af filteret

Opsug ikke tørt støv, når filterelementet er vådt, da filteret derved kan blive tilstoppet og ubrugeligt.

1. Lad det våde filter tørre godt inden brug til tørsugning eller udskift med et tørt filter.
2. Udskift filteret ved behov.

Isætning af bortskaftelsespose

1. Sørg for at sikre maskinen med parkeringsbremsene.

Figur B

2. Træk bøjlegrebet opad.
Smudsbeholderen låses op og sænkes.

Figur C

3. Tag fat i bøjlegrebet, og løft smudsbeholderen ud af maskinen.

Figur D

4. Anbring bortskaftelsesposen i smudsbeholderen, og sørg for at den ligger tæt mod beholderens væg og bund.

5. Skub det øverste stykke af bortskaftelsesposen op omkring kanten på smudsbeholderen.

⚠ ADVARSEL

Forkert håndtering ved låsning af smudsbeholderen

Fare for at komme i klemme

Hold på intet tidspunkt hænderne mellem smudsbeholderen og filterringen eller i nærheden af løftemekanikken, når låsen lukkes.

Betjen bøjlegrebet med begge hænder for at låse smudsbeholderen.

Figur E

BEMÆRK

Statisk opladning af smudsbeholderen

Antændelse af støv

Sørg for, at jordforbindelsen på chassiset har kontakt med smudsbeholderen.

6. Indsæt smudsbeholderen og lås den med bøjlegrebet.

Fjernelse af bortskaftelsespose

1. Sørg for at sikre maskinen med parkeringsbremsene.

Figur B

2. Træk bøjlegrebet opad.
Smudsbeholderen låses op og sænkes.

Figur C

3. Tag fat i bøjlegrebet, og løft smudsbeholderen ud af maskinen.

Figur F

4. Kræng bortskaftelsesposen op.
5. Luk bortskaftelsesposen tæt med kabelbåndet.
6. Tag bortskaftelsesposen ud.
7. Bortskaftelsesposen skal bortskaftes i henhold til lovbestemmelserne.

⚠ ADVARSEL

Forkert håndtering ved låsning af smudsbeholderen

Fare for at komme i klemme

Hold på intet tidspunkt hænderne mellem smudsbeholderen og filterringen eller i nærheden af løftemekanikken, når låsen lukkes.

Betjen bøjlegrebet med begge hænder for at låse smudsbeholderen.

Figur E

BEMÆRK

Statisk opladning af smudsbeholderen

Antændelse af støv

Sørg for, at jordforbindelsen på chassiset har kontakt med smudsbeholderen.

8. Indsæt smudsbeholderen og lås den med bøjlegrebet.

Tilkobling af maskinen

1. Sæt netstikket i stikkontakten.
2. Tilkobl maskinen på sugeturbinens maskinkontakt.
3. Start sugeprocessen.

Gennemførelse af sugeprocessen

1. Kontroller regelmæssigt niveauet i smudsbeholderen, da maskinen ikke frakobler automatisk under opsuigningen.
2. Tøm om nødvendigt smudsbeholderen (se kapitlet *Tømning af smudsbeholderen*).
3. Rengør om nødvendigt filteret (se kapitlet *Rengøring af filter*) eller ombyt/udskift det (se kapitlet *Udskiftning af filteret*).

Aflæsning af min. volumenstrøm

På forsiden af maskinen er der indbygget et manometer, der viser sugeundertrykket inden i maskinen. Hvis det maksimale undertryk (se tabel) nås, skal filteret rengøres (se kapitlet *Rengøring af filter*). Værdien afhænger af maskinens ydelse og den anvendte sugeslange. Hvis undertrykket ikke reduceres væsentligt efter rengøringen, skal filteret udskiftes (se kapitlet *Udskiftning af filteret*).

BEMÆRK

Overskridelse af det maksimale undertryk

Sugetab

Hvis den angivne værdi overskrides, falder lufthastigheden til under 20 m/s. Rengør eller udskift filteret.

Nominal diameter, sugeslange	Maksimalt undertryk
DN40	12,0 kPa (120 mbar)
DN50	7,0 kPa (70 mbar)

Rengøring af filter

Hvis det maksimale undertryk vises på manometeret (se kapitlet *Aflæsning af min. volumenstrøm*), skal filteret rengøres.

Figur G

1. Luk indsugningsåbningen eller sugeslangen under sugeprocessen.
2. Træk i filterrengøringsklappen 3-4 gange, og hold den åben i 1-2 sekunder hver gang.

Slukning af maskinen

1. Frakobl maskinen på sugeturbinens maskinkontakt.
2. Træk netstikket ud.

Efter arbejdet

Tømning af smudsbeholderen

Smudsbeholderen skal tømmes ved behov og efter brug. Indsugningsåbningen eller sugeslangen er lukket.

1. Tilkobl maskinen på sugeturbinens maskinkontakt.
2. Rengør filteret (se kapitlet *Rengøring af filter*).
3. Frakobl maskinen på sugeturbinens maskinkontakt.
4. Sørg for at sikre maskinen med parkeringsbremserne.

Figur B

5. Træk bøjlegrebet opad. Smudsbeholderen låses op og sænkes.

Figur C

6. Tag fat i bøjlegrebet, og løft smudsbeholderen ud af maskinen.
7. Tøm smudsbeholderen. Fjern om nødvendigt bortskaffelsesposen (se *Fjernelse af bortskaffelsespose*).

△ ADVARSEL

Forkert håndtering ved låsning af smudsbeholderen

Fare for at komme i klemme

Hold på intet tidspunkt hænderne mellem smudsbeholderen og filterringen eller i nærheden af løftemeknikken, når låsen lukkes.

Betjen bøjlegrebet med begge hænder for at låse smudsbeholderen.

Figur E

BEMÆRK

Statisk opladning af smudsbeholderen

Antændelse af støv

Sørg for, at jordforbindelsen på chassiset har kontakt med smudsbeholderen.

8. Indsæt smudsbeholderen og lås den med bøjlegrebet.

Lukning af sugetilslutning

△ ADVARSEL

Risiko for tilskadekomst

Beskadigelse af hud, lunger og øjne på grund af finstøv

Når sugeslangen er fjernet, skal sugetilslutningen lukkes med lukkeproppen.

1. Fjern sugeslangen.

Figur H

2. Sæt lukkeproppen i sugetilslutningen, så den lukker præcist.
3. Skub lukkeproppen helt ind.
4. Drej lukkeproppen mod højre, indtil sugetilslutningen er tæt lukket.

Rengøring af maskinen

△ ADVARSEL

Ukorrekt bortskaffelse af spildevand

Miljøforurening

Overhold de lokale forskrifter om behandling af spildevand.

1. Rengør maskinen indvendigt og udvendigt vha. opugning og aftørring med en fugtig klud.

Når du suger maskinen ren, skal du bruge en suger med samme eller bedre klassificering.

2. Skyl om nødvendigt tilbehøret (ikke inkluderet i leverancen) med vand og lad det tørre.

Opbevaring af maskinen

1. Rul netkablet rundt om kabelholderen.
2. Anbring maskinen i et tørt rum, og sørg for at sikre den mod brug af uvedkommende.

Transport

△ FORSIGTIG

Manglende overholdelse af vægten

Fare for kvæstelser og beskadigelse

Vær opmærksom på maskinens vægt ved transporten.

1. Luk sugetilslutningen, så det ikke støver under transporten (se kapitlet *Lukning af sugetilslutning*).
2. Løsn parkeringsbremserne, og skub maskinen med skubbebøjlen.
3. Tag fat i chassiset og skubbebøjlen, når du skal læsse maskinen.
4. Ved transport i køretøjer skal maskinen sikres mod at glide eller vælte.

Opbevaring

△ FORSIGTIG

Manglende overholdelse af vægten

Fare for kvæstelser og beskadigelse

Vær opmærksom på maskinens vægt ved opbevaring.

1. Opbevar kun maskinen indenfor.

Pleje og vedligeholdelse

△ FARE

Utilsigtet startende apparat, berøring af strømførende dele

Fare for kvæstelse, fare for stød

Sluk apparatet inden arbejde på apparatet. Træk netstikket ud.

△ FARE

Fare pga. sundhedsskadeligt støv

Luftvejssygdomme pga. indånding af støv.

Bær åndedrætsværn P2 eller højere og engangsdragt ved vedligeholdelsesarbejde (f.eks. filterskift).

△ ADVARSEL

Fare pga. sundhedsskadeligt støv

Luftvejssygdomme pga. indånding af støv.

Sikkerhedsudstyr til forebyggelse af farer skal kontrolleres mindst en gang om året af producenten eller en uddannet person med henblik på sikkerhedsteknisk fejlfri funktion, f.eks. maskinens tæthed, skader på filteret, kontrolanordningernes funktion.

BEMÆRK

Silikoneholdige plejemidler

Kunststofdele kan blive angrebet.

Brug ikke silikoneholdige plejemidler til rengøringen.

Støvfjernende maskiner er sikkerhedsudstyr, der skal forebygge eller afværge farer i henhold til BGV A1.

- Ved vedligeholdelse udført af brugeren skal maskinen skilles ad, rengøres og vedligeholdes, såvidt det kan udføres, uden at der i den forbindelse opstår fare for vedligeholdelsespersonalet og andre personer. Træf passende sikkerhedsforanstaltninger, herunder afgiftning, inden komponenter skilles ad, forberedelse til filtreret tvangsudluftning på stedet, hvor maskinen skal skilles ad, rengøring af vedligeholdelsesområdet og beskyttelse af det pågældende personale.
 - Maskinens yderside bør afgiftes og tørres af ved hjælp af støvsugning eller behandles med tætningsmiddel, før den fjernes fra fareområdet. Alle maskindele skal anses som forurenede, hvis de fjernes fra fareområdet. Der skal træffes egnede foranstaltninger for at undgå spredning af støv.
 - Ved vedligeholdelses- og reparationsarbejder skal alle forurenede genstande, som ikke kan rengøres på tilfredsstillende vis, smides ud. Sådanne genstande skal bortskaffes i tætte poser i overensstemmelse med de gældende bestemmelser for bortskaffelse af affald af denne art.
 - Indsugningsstudserne skal lukkes med lukkepropperne i forbindelse med transport og vedligeholdelse af maskinen.
1. Vær opmærksom på, at du selv kan udføre mindre vedligeholdelses- og plejearbejde.
 2. Rengør maskinens overflade og beholderens inderside regelmæssigt med en fugtig klud.

Kontrol- og vedligeholdelsesarbejde

Få udført en regelmæssig kontrol af maskinen iht. lovgiverens pågældende nationale forskrifter til forebyggelse af ulykker. Vedligeholdelsesarbejde skal udføres af en sagkyndig person på regelmæssige tidspunkter iht. producentens angivelser, og i den forbindelse skal de eksisterende bestemmelser og sikkerhedskrav overholdes. Arbejde på el-anlægget må kun udføres

af en autoriseret elektriker. Ved spørgsmål kontaktes KÄRCHER filialen.

Udskiftning af filteret

△ **FORSIGTIG**

Støvdudslip ved udskiftning af filter

Beskadigelse af hud, lunger og øjne på grund af støv i luften

Sørg for at bære den foreskrevne beskyttelsesdragt, når filteret udskiftes.

Udfør filterskiftet i et egnet vedligeholdelsesområde.

Bortskaf filteret i overensstemmelse med lovbestemmelserne.

1. Sørg for at sikre maskinen med parkeringsbremsene.
2. Sluk maskinen på maskinkontakten.
3. Træk netstikket ud.
4. Lås sugehovedet op og fjern det.
5. Fjern det forurenede filter.
6. Efter udtagningen fra maskinen skal du straks anbringe det forurenede filter i en pose og lukke posen tæt.
7. Bortskaf det forurenede filter i overensstemmelse med de lovmæssige krav.
8. Kontrollér pakningen for beskadigelser.
9. Fjern evt. snavs på renluftensiden.
10. Indsæt det nye filter i omvendt rækkefølge. Sørg for, at filterets nedholder befinder sig midt i filterlommerne.
11. Sæt sugehoved på, og lås det fast.

Udskiftning af bortskaffelsesposen

1. Sørg for at sikre maskinen med parkeringsbremsene.

Figur B

2. Træk bøjlegrebet opad. Smudsbeholderen låses op og sænkes.

Figur C

3. Tag fat i bøjlegrebet, og løft smudsbeholderen ud af maskinen.

Figur F

4. Kræng bortskaffelsesposen op.
5. Luk bortskaffelsesposen tæt med kabelbåndet.
6. Tag bortskaffelsesposen ud.
7. Bortskaffelsesposen skal bortskaffes i henhold til lovbestemmelserne.

Figur D

8. Indsæt den nye bortskaftelsespose i smudsbeholderen, og sørg for, at den ligger op mod beholdervæggen og beholderens bund.
9. Skub det øverste stykke af bortskaftelsesposen op omkring kanten på smudsbeholderen.

⚠ **ADVARSEL**

Forkert håndtering ved låsning af smudsbeholderen

Fare for at komme i klemme

Hold på intet tidspunkt hænderne mellem smudsbeholderen og filterringen eller i nærheden af løftemekanikken, når låsen lukkes.

Betjen bøjlegrebet med begge hænder for at låse smudsbeholderen.

Figur E

BEMÆRK

Statisk opladning af smudsbeholderen

Antændelse af støv

Sørg for, at jordforbindelsen på chassiset har kontakt med smudsbeholderen.

10. Indsæt smudsbeholderen og lås den med bøjlegrebet.

Hjælp ved fejl

⚠ **FARE**

Utilstøttet tænding af maskinen / Elektrisk stød

Utilstøttet tænding af sugemotoren kan medføre kvæstelser. Spænding i elektriske dele kan føre til strømstød.

Sluk maskinen, inden alt arbejde på maskinen, og træk netstikket ud.

Lad alle kontroller og arbejde på elektriske dele udføre af en fagmand.

Obs

Hvis der opstår en fejl, skal maskinen omgående slukkes. Fejlen skal udbedres, inden maskinen tages i brug igen.

Hvis fejlen ikke kan afhjælpes, skal maskinen kontrolleres af kundeservice.

Sugeturbine kører ikke

1. Kontrollér stikdåsen og strømforsynings sikring.
2. Kontrollér maskinens netkabel og netstik.
3. Tænd maskinen.

Sugekraft aftager

1. Fjern blokeringerne fra sugedysen, sugerøret eller sugeslangen.
2. Kontroller, om sugehovedet og smudsbeholderen er korrekt monteret.
3. Rengør filteret (se kapitlet *Rengøring af filter*).
4. Kontroller, og korriger evt. filterets placering.
5. Udskift filteret (se kapitlet *Udskiftning af filteret*).

Støvudslip ved sugning

1. Kontroller, og korriger evt. filterets placering.
2. Rengør filteret (se kapitlet *Rengøring af filter*).
3. Udskift filteret (se kapitlet *Udskiftning af filteret*).

Bortskaftelse

Maskinen skal bortskaftes i henhold til lovbestemmelserne, når levetiden er udløbet.

Garanti

I det enkelte lande gælder de garantibetingelser, der er fastsat af vore salgsselskab. Eventuelle fejl ved maskinen udbedres gratis inden for garantien, såfremt fejlen kan tilskrives en materiale- eller produktionsfejl. Hvis du ønsker at gøre garantien gældende, bedes du henvende dig til din forhandler eller nærmeste kundeservicecenter medbringende kvittering for købet. (Se adressen på bagsiden)

Tekniske data

Elektrisk tilslutning

Netspænding	V	220-240
Fase	~	1
Netfrekvens	Hz	50-60
Nominel effekt	W	1200
Maksimal ydelse	W	1350
Kapslingsklasse		IP64
Beskyttelsesklasse		I

Mål og vægt

Typisk driftsvægt	kg	61,2
Længde x bredde x højde	mm	645 x 655 x 1140

Effektivt filterareal	m ²	1,5
-----------------------	----------------	-----

Omgivelsesbetingelser

Omgivelsestemperatur	°C	-10<Ta <40
----------------------	----	---------------

Opbevaringstemperatur	°C	-10-40
-----------------------	----	--------

Effektdata maskine

Beholdervolumen	l	40
-----------------	---	----

Vakuum (maks.)	kPa	24,7
----------------	-----	------

Maks. volumenstrøm med sugeslange DN50, L=3,0 m / L=5,0 m	m ³ /h	205 / 190
---	-------------------	--------------

Maks. volumenstrøm med sugeslange DN40, L=3,0 m / L=5,0 m	m ³ /h	175/ 165
---	-------------------	-------------

Tilslutning til sugeslange	NW DN70
----------------------------	------------

Nominal diameter, sugeslange	DN40/ 50
------------------------------	-------------

Hovedfilter bestillingsnummer	9.990- 222.0
-------------------------------	-----------------

Beregnete værdier iht. EN 60335-2-69

Hånd-arm-vibrationsværdi	m/s ²	<2,5
--------------------------	------------------	------

Usikkerhed K	m/s ²	1
--------------	------------------	---

Lydtrykkniveau L _{pA}	dB(A)	73
--------------------------------	-------	----

Usikkerhed K _{pA}	dB(A)	2
----------------------------	-------	---

Netkabel

Type	H07R N-F 3G1,5 mm ²
------	---

Delnummer	6.650- 035.0
-----------	-----------------

Kabellængde	m	10
-------------	---	----

Der tages forbehold for tekniske ændringer.

EU-overensstemmelseserklæring

Hermed erklærer vi, at nedenstående maskine på grund af sin udformning og konstruktion i den udførelse, i hvilken den

sælges af os, overholder EU-direktivernes relevante, grundlæggende sikkerheds- og sundhedsmæssige krav. Hvis maskinen ændres uden aftale med os, mister denne attest sin gyldighed.

Produkt: Tørsuger

Type: 9.990-xxx

Relevante EU-direktiver

2006/42/EF (+2009/127/EF)

2014/30/EU

2011/65/EU

2014/34/EU

Anvendte harmoniserede standarder

EN 60335-1

EN 60335-2-69

EN 55014-1: 2017 + A11: 2020

EN 55014-2: 2015

EN IEC 61000-3-2: 2019

EN 61000-3-3: 2013 + A1: 2019

EN 61000-3-11: 2000

EN 62233: 2008

EN IEC 63000: 2018

EN 60079-0: 2018

EN 60079-31: 2014

Anvendte nationale standarder

-

Betegnelse



II 3D Ex tc IIIC T125°C Dc

Underskriverne handler på forretningsledelsens vegne og med dennes fuldmagt.

Administrerende partner

M. Pfister

Kärcher Industrial Vacuuming GmbH

Robert-Bosch-Straße 4-8

73550 Waldstetten (Germany)

Tlf.: +49 7171 94888-0

Fax: +49 7171 94888-528

Waldstetten, 22/ 09/ 01

Sisukord

Üldjuhised	126
Ohutusjuhised	126
Sihtotstarbeline kasutamine	127
Keskonnakaitse	127
Tarvikud ja varuosad	127
Tarnekomplekt	128
Seadme kirjeldus	128
Seadmel olevad sümbolid	128
Kasutuselevõtmine	128
Käitus	129
Transport	131
Ladustamine	132
Korrashoid ja hooldus	132
Abi rikete korral	133
Utiliseerimine	134
Garantii	134
Tehnilised andmed	134
EL vastavusdeklaratsioon	134

Üldjuhised



Lugege enne oma seadme esmakordset kasutamist seda kasutusjuhendit, toimige selle järgi ja hoidke see hilisemaks kasutamiseks või järgmise omaniku jaoks alles.

- Enne esmakordset kasutuselevõttu lugege tingimata ohutusjuhiseid nr 5.956-249.0.
- Kasutusjuhendi ja ohutusjuhiste eiramisel võivad tekkida kahjustused seadmel ja ohud operaatorile ning teistele inimestele.
- Informeerige transpordikahjude korral kohe edasimüüjat.

Ohutusjuhised

Ohuastmed

△ OHT

- Viide vahetult ähvardavale ohule, mis võib põhjustada raskeid kehavigastusi või lõppeda surmaga.

△ HOIATUS

- Viide võimalikule ohtlikule olukorrale, mis võib põhjustada raskeid kehavigastusi või lõppeda surmaga.

△ ETTEVAATUS

- Viide võimalikule ohtlikule olukorrale, mis võib põhjustada kergeid vigastusi.

TÄHELEPANU

- Viide võimalikule ohtlikule olukorrale, mis võib põhjustada varakahjusid.

Üldised ohutusjuhised

△ **OHT** • Seadme ning ainete kasutamine, mille jaoks seda kasutada tuleb, sealhulgas kokkukogutud materjali kõrvaldamise ohutu menetluse kasutamine ainult koolitatud personali kaudu. • Kui heitõhk juhitakse ruumi tagasi, peab ruumis olema piisav õhuvahetusmäär L . Nõutavast piirväärtusest kinnipidamiseks tohib tagasi juhitav mahtvool olla maksimaalselt 50% värske õhu mahust (ruumi maht $V_R \times$ õhuvahetusmäär L_W). Ilma spetsiaalse ventilatsioonimeetmeta kehtib: $L_W = 1h^{-1}$. • See seade sisaldab tervist ohustavat tolmu. Tühjendus- ja hooldustoiminguid, sealhulgas tolmu koti kõrvaldamist, tohivad teostada ainult erialaspetsialistid, kes kannavad vastavat kaitsevarustust. • Imege ainult koos kõigi filtrielementidega, sest muidu kahjustub imimootor ja tekib oht tervisele peentolmu suurenenud väljapääsu tõttu. • Järgige rakendatavaid ohutuslaseid sätteid, mis on asjakohased käsitletavatele materjalidele. • Järgige imetavate materjalide ohutuslaseid sätteid. Asjatundliku / asjatundmatu käituse korral võivad seadme osad kuumeneda kuni temperatuurini 125 °C. • Tootja poolt lubatud tarvik on elektrit juhtiv. Ärge kasutage teisi tarvikuid. • Pikenduskaabli kasutamine ei ole lubatud.

△ **HOIATUS** • Seadet ei tohi kasutada ega hoida väljas või välitingimustes. • Vajutage seadme kindla seisuasendi jaoks seisupidurit juhtrullil. Lahtise seisupiduri puhul võib seade kontrollimatult liikuma hakata. • Seade ei sobi põlemisvõimeliste vedelike (süttiv, kergesti süttiv, äärmiselt süttiv ohtlike ainete direktiivi 67/548/EMÜ järgi) (leekpunkt alla 55 °C) ning põlemisvõimeliste tolmu ja põlemisvõimeliste vedelike segude sisseimemiseks. • Seade ei ole ette nähtud tolmu imamiseks ülimaldala minimaalse süüteenergiaga ($ME < 1$ mJ), näiteks: tooner, süsinikvõrk, alumiiniumi-

pulber, pliihape. • Seade ei sobi hõõgumistemperatuuriga $\leq 190\text{ }^{\circ}\text{C}$ süüteallikate ja tolmu sisseimemiseks. • Kontrollige enne iga käikuvõtmist, kas järgmised potentsiaaliühtlustusjuhtmed (maandusjuht) on külgeühendatud.

△ **ETTEVAATUS** • Lülitage pikematel käituspauksidel ja vastavalt vajadusele seade seadmelülitist välja ja tõmmake võrgupistik pistikupesast välja. • Seadme tohib sisse pista ainult väljaspool tsooni 22.

Märkus • Pange tähele, et tolmu suhtes, mille süttimisenergia on alla 1 mJ, võivad kehtida täiendavad eeskirjad.

Käitumine hädaolukorras

△ OHT

Vigastuste ja kahjustuste oht lühise või muu elektririkke korral

Elektrilöögi oht, põletusohu

Lülitage seade välja ja eemaldage võrgupistik pesast.

Käitumine filtri purunemise/lekke korral:

1. Lülitage seade kohe välja.
Seadet ei tohi edasi käitada.
2. Vahetage filter.

Sihtotstarbeline kasutamine

Seade on ette nähtud:

- Kuivade, mittepõlemisvõimeliste, tervist kahjustavate ladestunud tolmu ime-miseks; tolmu klass M vastavalt standardile EN 60335-2-69
 - Tolmugruppide IIIC, IIIB ja IIIA tolmu ime-mine
 - Põlemisvõimeliste tolmu ime-mine tsoonis 22
 - Niiskete ainete ime-mine
 - tööstuslikuks kasutamiseks, nt lao- ja tootmisaladel
 - Kasutamine mitme päeva jooksul
- Seadme laitmatu talitus tagatakse ainult imivooliku nimilaiustega DN40 ja DN50. Iga muud kasutust loetakse asjatundmatuks.

Seade ei ole ette nähtud:

- Süüteallikate ja tolmu ime-mine hõõgumistemperatuuriga $\leq 190\text{ }^{\circ}\text{C}$
- Plahvatusohtlike või samaväärsete ainete ime-mine Saksamaa lõhkematerjali-

seaduse §1 SprengG tähenduses, plahvatusohtlike auru-õhu segude, samuti Al- ja Mg-tolmu ime-mine

- Põlemisvõimeliste vedelike (süttiv, ker-gesti süttiv, äärmiselt süttiv ohtlike aine-te direktiivi 67/548/EMÜ järgi) (leekpunkt alla $55\text{ }^{\circ}\text{C}$) ning põlemisvõimeliste tolmu ja põlemisvõimeliste vedelike segude sisseimemiseks
- Magneesiumitolmu või pulbri ime-mine
- Põlemisvõimeliste vedelike ja põlemisvõimelise tolmu segude ime-mine
- Hõõgivate või kuumade osakeste ime-mine, vastasel juhul võib see põhjustada tulekahju või plahvatus
- Kantserogeensete ainete ime-mine
- Ühendus tolmu tekitava masinaga

Keskkonnakaitse



Pakkematerjalid on taaskasutatavad. Palun utiliseerige pakendid keskkonnasäästlikult.



Elektrilised ja elektroonilised seadmed sisaldavad väärtuslikke taaskasutatavaid materjale ja sageli koostisosi nagu patareid, akud või õli, mis võivad väärtuslikult ümberkäämida või väärtuslikult utiliseerida korral kujutada potentsiaalset ohtu inimeste tervisele ja keskkonnale. Seadme nõuetekohaseks käitamiseks on neid koostisosi siiski vaja. Selle sümboliga tähistatud seadmeid ei tohi utiliseerida koos olmeprügiga.

Juhised koostisainete kohta (REACH)

Kehtiva teabe koostisainete kohta leiate aadressilt: www.kaercher.de/REACH

Tarvikud ja varuosad

△ OHT

Plahvatusoht heakskiitmata tarvikute tõttu

Kasutage tüübil 22 ainult tootja poolt heakskiidetud ja Ex-kleebisega märgistatud tarvikuid.

Kasutage ainult originaaltarvikuid ja originaalvaruosi, mis tagavad seadme ohutu ja häireteta käituse.

Tarvikute ja varuosade kohta leiate teavet aadressilt www.kaercher.com.

Märkus

Tarvikud ei kuulu tarnekomplekti. Tarvikud tuleb sõltuvalt rakendusest eraldi tellida.

Tarnekomplekt

Lahtipakkimisel kontrollige, kas pakendi sisu on täielik. Transpordikahjustuste korral teavitage oma edasimüüjat.

Seadme kirjeldus

Jooniseid vt graafika leheküljelt

Joonis A

- ① Seisupiduriga juhtrull
- ② Mustusemahuti
- ③ Sulgemiskork
- ④ Vaherõnga lukustus
- ⑤ Filtripuhastus
- ⑥ Manomeeter
- ⑦ Imiturbiini seadmelüüti
- ⑧ Imipea
- ⑨ Filter
- ⑩ Tihendirõngas
- ⑪ Filtri allhoidja
- ⑫ Võrgukaabel
- ⑬ Tüübisilt
- ⑭ Kandekäepide
- ⑮ Kandekäepide
- ⑯ Mustusemahuti kaarkäepide
- ⑰ Tõukesang
- ⑱ Filterrõngas
- ⑲ Imiotsak
- ⑳ Šassii

Seadmel olevad sümbolid



Seade sobib kuni M-klassi tolmu imemiseks.

⚠ HOIATUS

Naha, kopsu ja silmade kahjustus

Peentolmu väljalase tühjendus- ja hooldustöödel ning utiliseerimisel

Kandke tühjendus- ja hooldustöödel, sealhulgas tolumahuvi utiliseerimisel ettekirjutatud kaitsevarustust.



DN 40	MAX	XX,X kPa/ XX,X mbar
DN 50	MAX	XX,X kPa/ XX,X mbar
DN 70	MAX	XX,X kPa/ XX,X mbar

Kleebis näitab max alarõhu väärtusi kasutatud imivooliku ristlõike suhtes. Aktuaalset väärtust saab lugeda manomeetrilt. Selle seadme kohta kehtivate väärtuste kohta vt peatükki *Minimaalse vooluhulga vaatamine*. Kui väärtust ei saavutata, tuleb filter puhastada (vt peatükki *Filtri puhastamine*) või asendada (vt peatükki *Filtri vahetamine*). Imivooliku erinevad ristlõiked võimaldavad kohandamist tarvikuosade erinevatele ühendusristlõigetele.



Ärge imege sisse süüteallikaid! Sobib tolmuplahvatusklasside põlemisvõimeliste tolmu imemiseks tsoonis 22.



Filter
(tellimisnr 9.990-222.0)



Jäätmekott
(tellimisnr 9 989-606.0)

Kasutuselevõtmine

⚠ HOIATUS

Valesti ühendatud potentsiaaliühtlustus *Elektrilõök*

Kontrollige iga kord enne kasutuselevõttu, kas potentsiaaliühtlustus (maandusjuht) on ühendatud.

⚠ HOIATUS

Oht tervist kahjustava tolmu tõttu

Hingamisteede haigused tolmu sissehingamise tõttu.

Ärge imege filterelemendita, kuna midugi tekib oht tervisele peentolmu suurenenud väljapääsu tõttu.

TÄHELEPANU

Filtrielemendi puudumine

Imemismootori kahjustamine
Ärge imege ilma filtrielemendita.

1. Pange seade tööpositsiooni.
2. Kindlustage seade seisupiduritega.
3. Tehke kindlaks, et impea on nõuetekohaselt peale pandud.
4. Ühendage imivoolik (ei kuulu tarnekomplekti) imiühendusega.
5. Kontrollige mustusemahuti täitetaset (vt peatükki *Mustusemahuti täitetaseme kontrollimine*).
6. Tühjendage vajaduse korral mustusemahuti (vt peatükki *Mustusemahuti tühjendamine*).
7. Enne kuivpuhastust paigaldage jäätmekott (vt peatükki *Kuivpuhastus*).
8. Ühendage soovitud tarvik (ei kuulu tarnekomplekti) imivooliku otsa.

Mustusemahuti täitetaseme kontrollimine

Kui mustusemahuti on täidetud mustusemahuti imiotsaku alumise servani, tuleb see tühjendada. Seade ei lülitu maksimaalse täitetaseme ületamisel automaatselt välja.

1. Kontrollige regulaarselt mustusemahuti täitetaset.

Staatikavastane süsteem

Maandatud ühendusotsakute kaudu juhitakse staatilised laengud eemale. See hoiab ära sademete tekkimise ja elektrilöögid tootja poolt heakskiidetud elektrit juhtivate tarvikutega.

Käitus

Seade sobib peenest tolmust kuni tolmuklassini M klassifitseeritud tolmu imemiseks.

△ HOIATUS

Oht tervist kahjustava tolmu tõttu

Hingamisteede haigused tolmu sissehingamise tõttu.

Ärge imege filterelemendita, kuna muidu tekib oht tervisele peentolmu suurenenud väljapääsu tõttu.

TÄHELEPANU

Oht peentolmu tõttu

Imimootori kahjustusohht.

Ärge eemaldage imemisel kunagi filterelementi.

Kuivpuhastus

Märkus

Seade sobib kasutamiseks tööstusliku tolmuimejana kuivade, põlemisvõimeliste tolmu imemiseks.

Ümberlülitamine märgpuhastuselt kuivpuhastusele

TÄHELEPANU

Märgpuhastuse lülitamine kuivpuhastusele

Filtri kahjustusohht

Ärge imege märja filterelemendi puhul kuiva tolmu sisse, kuna see ummistab filtri ja võib selle muuta kasutuskõlbmatuks.

1. Laske märjal filtril enne kuivpuhastuseks kasutamist hästi ära kuivada või asendage kuiva filtriga.
2. Vajaduse korral vahetage filtrit.

Jäätmekoti paigaldamine

1. Kindlustage seade seisupiduritega.

Joonis B

2. Tõmmake kaarkäepide üles. Mustusemahuti vabastatakse ja langetatakse.

Joonis C

3. Tõmmake mustusemahuti kaarkäepideme abil seadmest välja.

Joonis D

4. Paigaldage jäätmekott mustusemahutisse ja seadke hoolikalt vastu mahuti seinna ja põhja.
5. Pöörake jäätmekoti serv üle mustusemahuti serva väljapoole.

△ HOIATUS

Mustusemahuti asjatundmatu lukustamine

Muljumisohht

Ärge hoidke lukustamise ajal käsi mingil juhul mustusemahuti ja filtrirõnga vahel ega pange neid tõstemehhanismi lähedusse. Lukustage mustusemahuti, vajutades mõlema käega kaarkäepidet.

Joonis E

TÄHELEPANU

Mustusemahuti staatiline laeng

Tolmude süttimine

Veenduge, et alusraami maandus oleks mustusemahutiga kontaktis.

- Paigaldage mustusemahuti ja lukustage kaarkäepidemega.

Jäätmekoti eemaldamine

- Kindlustage seade seisupiduritega.

Joonis B

- Tõmmake kaarkäepide üles. Mustusemahuti vabastatakse ja langetatakse.

Joonis C

- Tõmmake mustusemahuti kaarkäepideme abil seadmest välja.

Joonis F

- Pöörake jäätmekoti serv üles.
- Sulgege jäätmekott tihedalt kaablisidemega.
- Võtke jäätmekott välja.
- Utiliseerige jäätmekott vastavalt seadusesätetele.

△ HOIATUS

Mustusemahuti asjatundmatu lukustamine

Muljumisoht

Ärge hoidke lukustamise ajal käsi mingil juhul mustusemahuti ja filtrirõnga vahel ega pange neid tõstemehhanismi lähedusse. Lukustage mustusemahuti, vajutades mõlema käega kaarkäepidet.

Joonis E

TÄHELEPANU

Mustusemahuti staatiline laeng

Tolmude süttimine

Veenduge, et alusraami maandus oleks mustusemahutiga kontaktis.

- Paigaldage mustusemahuti ja lukustage kaarkäepidemega.

Seadme sisselülitamine

- Pistke võrgupistik pistikupesasse.
- Lülitage seade imiturbiini seadmelülitist sisse.
- Alustage imemisprotsessi.

Imemisprotsessi läbiviimine

- Kontrollige regulaarselt mustusemahuti täitetaset, sest seade ei lülitu imemisel automaatselt välja.

- Vajaduse korral tühjendage mustusemahuti (vt peatükki *Mustusemahuti tühjendamine*).
- Vajaduse korral puhastage filter (vt peatükki *Filtri puhastamine*) või vahetage välja / asendage (vt peatükki *Filtri vahetamine*).

Minimaalse vooluhulga vaatamine

Seadme esiküljele on paigaldatud manomeeter, mis näitab imemise alarõhku seadmes. Maksimaalse alarõhu (vt tabelit) saavutamisel tuleb filtrit puhastada (vt peatükki *Filtri puhastamine*). See väärtus sõltub seadme võimsusest ja kasutatavast imivoolikust. Kui puhastamine vaakumit oluliselt ei suurenda, tuleb filter välja vahetada (vt peatükki *Filtri vahetamine*).

TÄHELEPANU

Maksimaalse alarõhu ületamine

Imemise võime kaotus

Näidatud väärtuse ületamisel langeb õhu kiirus alla 20 m/s. Puhastage filter või vahetage välja.

Imivooliku nimiläbimõõt	Maksimaalne alarõhk
DN40	12,0 kPa (120 mbar)
DN50	7,0 kPa (70 mbar)

Filtri puhastamine

Kui manomeeter näitab maksimaalset alarõhku (vt peatükki *Minimaalse vooluhulga vaatamine*), tuleb filter puhastada.

Joonis G

- Sulgege imemise ajal sisselaskeava või imivoolik.
- Tõmmake filtripuhastussüsteemi klappi 3-4 korda ja hoidke see iga kord 1-2 sekundit avatuna.

Seadme väljalülitamine

- Lülitage seade imiturbiini seadmelülitist välja.
- Tõmmake võrgupistik välja.

Pärast iga käitust

Mustusemahuti tühjendamine

Vajadusel ja pärast iga kasutuskorda tuleb mustusemahuti tühjendada.

Sisselaskeava või imivoolik on suletud.

1. Lülitage seade imiturbiini seadmelülitist sisse.
2. Puhastage filter (vt peatükki *Filtri puhastamine*).
3. Lülitage seade imiturbiini seadmelülitist välja.
4. Kindlustage seade seisupiduritega.

Joonis B

5. Tõmmake kaarkäepide üles.
Mustusemahuti vabastatakse ja langetatakse.

Joonis C

6. Tõmmake mustusemahuti kaarkäepideme abil seadmest välja.
7. Tühjendage mustusemahuti. Selleks eemaldage vajadusel jäätmekott (vt *Jäätmekoti eemaldamine*).

△ HOIATUS

Mustusemahuti asjatundmatu lukustamine

Muljumisoht

Ärge hoidke lukustamise ajal käsi mingil juhul mustusemahuti ja filtrirõnga vahel ega pange neid tõstemehhanismi lähedusse.

Lukustage mustusemahuti, vajutades mõlema käega kaarkäepidet.

Joonis E

TÄHELEPANU

Mustusemahuti staatiline laeng

Tolmude süttimine

Veenduge, et alusraami maandus oleks mustusemahutiga kontaktis.

8. Paigaldage mustusemahuti ja lukustage kaarkäepidemega.

Imiühenduse sulgemine

△ HOIATUS

Vigastusohu

Naha, kopsu ja silmade kahjustus peentolmu tõttu

Pärast imivooliku eemaldamist tuleb imiühendus sulgemiskorgiga sulgeda.

1. Eemaldage imivoolik.

Joonis H

2. Pange sulgemiskork täpselt imiühendusse.
3. Lükake sulgemiskork lõpuni sisse.
4. Keerake sulgemiskorki paremale, kuni imiühendus on tihedalt suletud.

Seadme puhastamine

△ HOIATUS

Heitvee asjatundmatu utiliseerimine

Keskkonnareostus

Järgige kohalikke heitvee käitlemise eeskirju.

1. Puhastage seade seest ja väljast, imedes selle puhtaks ning pühkides niiske lapiga.
Seadme imemisel tuleb kasutada sama või parema klassifikatsiooniga tolmuimejat.
2. Vajaduse korral loputage tarvikuid (ei kuulu tarnekomplekti) veega ja kuivatage.

Seadme hoidmine

1. Kerige võrgukaabel kaablihoodiku ümber.
2. Hoidke seadet kuivas ruumis ja volitamata kasutamise eest kaitstult.

Transport

△ ETTEVAATUS

Kaalu eiramine

Vigastus- ja kahjustusohu

Pidage transportimisel silmas seadme kaalu.

1. Tolmuvabaks transportimiseks sulgege imiühendus (vt peatükki *Imiühenduse sulgemine*).
2. Vabastage seisupidurid ja lükake seadet tõukekäepidemest.
3. Seadme laadimiseks hoidke seda alusraamist ja tõukekäepidemest.
4. Sõidukites transportimisel kindlustage seade libisemise ja ümberkukkumise vastu.

Ladustamine

△ ETTEVAATUS

Kaalu eiramine

Vigastus- ja kahjustusohht

Pidage ladustamisel silmas seadme kaalu.

1. Ladustage seadet ainult siseruumides.

Korrashoid ja hooldus

△ OHT

Soovimatult töötav seade, voolujuhtivate osade puutumine

Vigastusohht, elektrilöökk

Lülitage enne seadmel tehtavaid töid seade välja.

Tõmmake võrgupistik välja.

△ OHT

Oht tervist kahjustava tolmu tõttu

Hingamisteede haigused tolmu sissehingamise tõttu.

Kandke hooldustöödel (nt filtri vahetamisel) hingamiskaitsemaski P2 või kõrgema väärtusega ning ühekordset riietust.

△ HOIATUS

Oht tervist kahjustava tolmu tõttu

Hingamisteede haigused tolmu sissehingamise tõttu.

Ohutusseadiseid tuleb ohtude ennetamiseks vähemalt kord aastas tootja või installeeeritud isiku poolt kontrollida ohutustehniliselt laitmatu talitluse, nt seadme tiheduse, filtri kahjustuse, kontrollseadiste talitluse osas.

TÄHELEPANU

Silikoonisaldusega hooldusvahend

Plastdetailid võivad kahjustada saada.

Ärge kasutage puhastamiseks silikoonisaldusega hooldusvahendeid.

Tolmu kõrvaldavad masinad on ohutusseadised ohtude ennetamiseks või kõrvaldamiseks BGV A1 tähenduses.

- Kasutajapoolseks hoolduseks tuleb seade lahti võtta, puhastada ja hooldada, niivõrd kui see on teostatav, põhjustamata seejuures ohtu hoolduspersonalile ja teistele isikutele. Sobivate ettevaatusmeetmete hulka kuuluvad lahtivõtmise eelne detoksikatsioon, seadme lahtivõtmise koha filtreeritud sundõhutus, hool-

duspinna puhastamine ning personali asjakohane kaitsmine.

- Seadme välisosa tuleks tolmuimeemis-meetodi kaudu mürgitustada ja puhtaks pühkida või tihendusvahendiga töödelda, enne kui see ohtlikust piirkonnast välja võetakse. Kõiki seadmeosi tuleb vaadelda saastununa, kui nad ohtlikust piirkonnast välja võetakse. Tarvitusele tuleb võtta sobivad meetmed tolmu jaotumise vältimiseks.
 - Hooldus- ja remonditööde käigus tuleb ära visata kõik saastunud esemed, mida ei saa rahuldavalt puhastada. Sellised esemed tuleb utiliseerida mitteläbilaskvates kottides, kooskõlas selliste jäätmete kõrvaldamise kohta kehtivate sätetega.
 - Seadme transportimiseks ja hoolduseks tuleb imiotsakud sulgemiskorgiga sulgeda.
1. Pange tähele, et lihtsaid hoolduse ja korrashoiu töid saate ise teha.
 2. Puhastage seadme pealispinda ja mahuti sisekülge regulaarselt niiske lapiga.

Kontrollimis- ja hooldustööd

Laske seadet regulaarselt kontrollida vastavate õnnetuste ennetamiseks kehtestatud siseriiklike eeskirjade kohaselt. Hooldustöid peab tegema asjatundlik inimene regulaarsete ajavahemike järel tootja andmete kohaselt, seejuures tuleb järgida olemasolevaid sätteid ja ohutusnõudeid. Elektriseadme juures tohib töid teha ainult elektrispetsialist. Küsimuste korral pöörduge palun KÄRCHERI filiaali poole.

Filteri vahetamine

△ ETTEVAATUS

Tolmu väljumine filtri vahetamisel

Väljuvast tolmust tingitud naha, kopsude ja silmade kahjustumine

Kandke filtri vahetusel ettekirjutatud kaitseriietust.

Viige filtrivahetus läbi sobivas hoolduspiirkonnas.

Utiliseerige filter vastavalt seaduslikele eeskirjadele.

1. Kindlustage seade seisupiduritega.
2. Lülitage seade seadmelülitist välja.
3. Tõmmake võrgupistik välja.
4. Vabastage ja eemaldage imipea.
5. Eemaldage saastunud filter.
6. Pange saastunud filter kohe pärast seadmest eemaldamist kotti ja sulgege see tihedalt.
7. Kõrvaldage saastunud filter seadusnõuete kohaselt.
8. Kontrollige tihendirõngast kahjustuste suhtes.
9. Eemaldage puhta õhu poolelt mustus.
10. Paigaldage uus filter vastupidises järjekorras. Veenduge, et filtri allhoidja oleks joondatud keskele filtritaskutesse.
11. Pange imipea peale ja lukustage.

Jäätmekoti vahetamine

1. Kindlustage seade seisupiduritega.

Joonis B

2. Tõmmake kaarkäepide üles. Mustusemahuti vabastatakse ja langetatakse.

Joonis C

3. Tõmmake mustusemahuti kaarkäepideme abil seadmest välja.

Joonis F

4. Pöörake jäätmekoti serv üles.
5. Sulgege jäätmekott tihedalt kaablisidemega.
6. Võtke jäätmekott välja.
7. Utiliseerige jäätmekott vastavalt seadusasetetele.

Joonis D

8. Paigaldage uus jäätmekott mustusemahutisse ja seadke hoolikalt vastu mahuti sein ja põhja.
9. Pöörake jäätmekoti serv üle mustusemahuti serva väljapoole.

△ HOIATUS

Mustusemahuti asjatundmatu lukustamine

Muljumisoht

Ärge hoidke lukustamise ajal käsi mingil juhul mustusemahuti ja filtrirõnga vahel ega pange neid tõstemehhanismi lähedusse. Lukustage mustusemahuti, vajutades mõlema käega kaarkäepidet.

Joonis E

TÄHELEPANU

Mustusemahuti staatiline laeng

Tolmude süttimine

Veenduge, et alusraami maandus oleks mustusemahutiga kontaktis.

10. Paigaldage mustusemahuti ja lukustage kaarkäepidemega.

Abi rikete korral

△ OHT

Seadme tahtmatu käivitumine / elektrilöök

Imemismootori tahtmatu käivitumine võib põhjustada vigastusi. Pinge elektrilistel osadel võib põhjustada elektrilööki.

Lülitage enne kõiki seadmel teostatavaid töid seade välja ja tõmmake võrgupistik välja.

Laske kõiki kontrollimisi ja töid elektrilistel osadel teostada erialaspetsialistil.

Märkus

Rikke tekkimisel tuleb seade kohevälja lülitada. Enne uut kasutuselevõttu tuleb rike kõrvaldada.

Kui riket ei saa kõrvaldada, tuleb seade üle kontrollida kliendi teenindusel.

Imiturbiin ei tööta

1. Kontrollige pistikupesa ja voolutoite kaitset.
2. Kontrollige seadme võrgukaablit ja võrgupistikut.
3. Lülitage seade sisse.

Imijõud nõrgeneb

1. Eemaldage imemisotsiku, imitoru või imivooliku ummistused.
2. Kontrollige, kas imipea ja mustusemahuti on õigesti paigas.
3. Puhastage filter (vt peatükki *Filtri puhastamine*).
4. Kontrollige filtri asendit ja vajaduse korral korrigeerige.
5. Vahetage filter (vt peatükki *Filtri vahetamine*).

Tolmu väljatungimine imemisel

1. Kontrollige filtri asendit ja vajaduse korral korrigeerige.
2. Puhastage filter (vt peatükki *Filtri puhastamine*).

3. Vahetage filter (vt peatükki *Filtri vahetamine*).

Utiliseerimine

Seade tuleb eluea lõpus utiliseerida vastavalt seadusesätetele.

Garantii

Igas riigis kehtivad meie volitatud müügiesindaja antud garantiitingimused. Seadmel esinevad mistahes rikked kõrvaldame garantiiajal tasuta, kui põhjuseks on materjali- või tootmisviga. Garantiijuhtumil pöördele ostu tõendava dokumendiga oma edasimüüja või lähima volitatud klienditeeninduse poole.

(Aadressi vt tagaküljelt)

Tehnilised andmed

Elektriühendus

Võrgupinge	V	220-240
Faas	~	1
Võrgusagedus	Hz	50-60
Nimivõimsus	W	1200
Maksimaalne võimsus	W	1350
Kaitse liik		IP64
Kaitseklass		I

Mootmed ja kaalud

Tüüpiline töökaal	kg	61,2
Pikkus x laius x kõrgus	mm	645 x 655 x 1140

Filtri efektiivne pind	m ²	1,5
------------------------	----------------	-----

Ümbrustingimused

Ümbrustemperatuur	°C	-10 < Ta < 40
Ladustamistemperatuur	°C	-10-40

Seadme võimsusandmed

Mahuti maht	l	40
Vaakum (max)	kPa	24,7
Maksimaalne vooluhulk imivoolikuga DN50, L=3,0 m / L=5,0 m	m ³ /h	205 / 190
Maksimaalne vooluhulk imivoolikuga DN40, L=3,0 m / L=5,0 m	m ³ /h	175 / 165
Imivooliku ühendus		NW DN70
Imivooliku nimiläbimõõt		DN40/50
Põhifiltri tellimisnumber		9.990-222.0

Kindlakstehtud väärtused EN 60335-2-69 kohaselt

Labakäsi-käsivars vibratsiooniväärtus	m/s ²	<2,5
Ebakindlus K	m/s ²	1
Helirõhutase L _{pA}	dB(A)	73
Mootemääramatus K _{pA}	dB(A)	2

Võrgukaabel

Tüüp		H07R N-F 3G1,5 mm ²
Detaili number		6.650-035.0
Kaabli pikkus	m	10

Õigus tehnilisteks muudatusteks.

EL vastavusdeklaratsioon

Käesolevaga deklareerime, et alljärgnevalt nimetatud masin vastab oma kontseptsiooni ja koosteliigi põhjal ning meie poolt turule viidud teostuses EL direktiivide asjaomastele põhilistele ohutus- ja tervisenõuetele. Masinal meiega kooskõlastamata muudatuste teostamisel kaotab käesolev deklaratsioon kehtivuse.

Toode: Kuivimur

Tüüp: 9.990-xxx

Asjaomased EL direktiivid

2006/42/EÜ (+2009/127/EÜ)

2014/30/EL

2011/65/EL

2014/34/EL

Kohaldatud ühtlustatud normid

EN 60335-1

EN 60335-2-69

EN 55014-1: 2017 + A11: 2020

EN 55014-2: 2015

EN IEC 61000-3-2: 2019

EN 61000-3-3: 2013 + A1: 2019

EN 61000-3-11: 2000

EN 62233: 2008

EN IEC 63000: 2018

EN 60079-0: 2018

EN 60079-31: 2014

Kohaldatud riiklikud normid

-

Tähistus



II 3D Ex tc IIIC T125°C Dc

Allakirjutanud tegutsevad juhatuse ülesandel ja volitusega.

Äriühingut juhtiv äriosanik

M. Pfister

Kärcher Industrial Vacuuming GmbH

Robert-Bosch-Straße 4-8

73550 Waldstetten (Germany)

Tel: +49 7171 94888-0



Faks: +49 7171 94888-528

Waldstetten, 22/09/01

Saturs

Vispārīgas norādes	135
Drošības norādījumi	135
Noteikumiem atbilstoša lietošana	136
Apkārtējās vides aizsardzība	137
Piederumi un rezerves daļas	137
Piegādes komplekts	137
Ierīces apraksts	137
Simboli uz ierīces	138
Ekspluatācijas uzsākšana	138
Ekspluatācija	139
Transportēšana	141
Uzglabāšana	141
Kopšana un apkope	141
Palīdzība traucējumu gadījumā	143
Utilizācija	143
Garantija	143
Tehniskie dati	144
ES atbilstības deklarācija	144

Vispārīgas norādes

  Pirms pirmās ekspluatācijas izlasiet šo lietošanas instrukciju, rīkojieties saskaņā ar to un uzglabāiet to vēlākai izmantošanai vai nākamajam īpašniekam.

- Pirms pirmreizējās nodošanas ekspluatācijā noteikti izlasiet drošības norādes Nr. 5.956-249.0.
- Neievērojot lietošanas instrukcijas un drošības norādes, var tikt radīti bojājumi ierīcei un apdraudējums ierīces lietotājam un citām personām.
- Ja konstatēts bojājums, kas radies transportēšanas laikā, nekavējoties informējiet izplatītāju.

Drošības norādījumi

Riska pakāpes

BĪSTAMI

- *Norāde par tieši draudošām briesmām, kuras izraisa smagas traumas vai nāvi.*

BRĪDINĀJUMS

- *Norāde par iespējami draudošām briesmām, kuras var izraisīt smagas traumas vai nāvi.*

UZMANĪBU

- *Norāda uz iespējami bīstamu situāciju, kura var radīt vieglus ievainojumus.*

IEVĒRĪBAI

- Norāde par iespējami bīstamu situāciju, kura var radīt materiālos zaudējumus.

Vispārīgi drošības norādījumi

△ **BĪSTAMI** • Ierīces un vielu, kuru apstrādei paredzēts izmantot ierīci, lietošanu, tostarp drošu savāktā materiāla utilizācijas procesu izpilda tikai apmācīts personāls.

• Atgriežot izplūdes gaisu atpakaļ telpā, tai ir jābūt nodrošinātai ar pietiekamu gaisa apmaiņas koeficientu L . Lai ievērotu pieprasītās robežvērtības, atgrieztā tilpumpūsma drīkst būt maksimāli 50 % no svaigā gaisa tilpumpūsma (telpas tilpums V_R x gaisa apmaiņas koeficients L_{VW}). Bez īpašiem ventilācijas pasākumiem: $L_{VW} = 1 \text{ h}^{-1}$. • Šī ierīce satur veselībai kaitīgus putekļus. Iztukšošanas un apkopes procedūras, tostarp putekļu savākšanas tvertņu izņemšanu, drīkst veikt tikai speciālisti, kas lieto piemērotu aizsargaprīkojumu. • Sūkšanu veiciet tikai ar visiem filtra elementiem, pretējā gadījumā tiks bojāts sūkšanas motors un palielināsies cieto daļiņu emisija, radot apdraudējumu veselībai. • Nemiet vērā piemērojamos drošības noteikumus, kas attiecas uz apstrādes materiāliem. • Ievērojiet drošības noteikumus attiecībā uz uz-sūcamajiem materiāliem. Pareizas / nepareizas ekspluatācijas laikā ierīces daļas var uzkarst līdz 125 °C. • Ražotāja apstiprinātais papildaprīkojums ir elektrību vadošs. Neizmantojiet citu papildaprīkojumu. • Pagarināšanas kabeļa izmantošana nav atļauta.

△ **BRĪDINĀJUMS** • Ierīci nedrīkst izmantot vai turēt ārpus telpām. • Lai nodrošinātu drošu ierīces pozīciju, nofikšējiet vadības rīteņa stāvbremzi. Ja stāvbremze nav nofikšēta, iekārta var uzsākt nekontrolētu kustību. • Ierīce nav piemērota viegli uzliesmojošu šķidrumu (uzliesmojošu, viegli uzliesmojošu, izteikti uzliesmojošu saskaņā ar Bīstamo vielu direktīvu 67/548/EEK) (aizdeģšanās robeža zem 55 °C), kā arī uzliesmojošu putekļu sajaukumu ar uzliesmojošiem šķidrumiem iesūkšanai. • Ierīce nav

paredzēta putekļu iesūkšanai ar īpaši zemu minimālo aizdeģšanās enerģiju

(ME <1 mJ), piem., toneris, samitrināms sērs, alumīnija pulveris, svina stearāts. • Ierīce nav piemērota aizdedzes avotu putekļu sūkšanai ar ≤ 190 °C aizdeģšanās temperatūru. • Pirms katras ekspluatācijas uzsākšanas reizes pārbaudiet, vai ir pieslēgti potenciāla izlīdzināšanas vadi (zemējuma vads).

△ **UZMANĪBU** • Ilgāku ekspluatācijas pārtraukumu laikā un pēc lietošanas izslēdziet ierīces slēdzi un atvienojiet tīkla spraudni. • Ierīci drīkst pieslēgt tikai ārpus zonas 22.

Norādījums • Nemiet vērā, ka uz putekļiem ar aizdeģšanās enerģiju, kas mazāka par 1 mJ, var attiekties papildu noteikumi.

Rīcība ārkārtas situācijā

△ **BĪSTAMI**

Traumu un bojājumu risks īssavienojuma vai citu elektrisku bojājumu gadījumā

Elektriskās strāvas trieciena risks, apdegumu risks

Ārkārtas situācijā izslēdziet ierīci un atvienojiet tīkla spraudni.

Rīcība filtra plūsuma/noplūdes gadījumā:

1. Nekavējoties izslēdziet ierīci.
Ierīce nedrīkst tikt izmantota bez tīra ūdens filtra.
2. Ievietojiet filtru.

Noteikumiem atbilstoša lietošana

Ierīce ir paredzēta:

- Sausu, nedegošu, veselībai bīstamu nogulsnejušos putekļu iesūkšanai; putekļu klase M saskaņā ar EN 60335-2-69
- Putekļu uzsūkšana ar IIIC, IIIB un IIIA putekļu grupām
- Uzliesmojošu putekļu uzsūkšana 22. zonā
- Mitru vielu iesūkšana
- Rūpnieciskai izmantošanai, piem. B. uzglabāšanas un ražošanas zonās
- Izmantošana virs zemes

Ierīces nevainojamu darbību iespējams nodrošināt tikai ar iesūkšanas šļūteni, kuras nominālais platums ir DN40 un DN50.

Cita veida ekspluatācija uzskatāma kā neatbilstoša.

Ierīce nav paredzēta:

- Aizdeģšanās avotu un putekļu sūkšanai ar gruzdēšanas temperatūru $\leq 190\text{ }^{\circ}\text{C}$
- Sprādzienbīstamu vielu vai līdzvērtīgu vielu saskaņā ar Sprāgstvielu likuma 1. pantu, kā arī sprādzienbīstamu tvaikugaista maisījumu, Al un Mg putekļu sūkšanai
- Viegli uzliesmojošu šķidrumu (uzliesmojošu, viegli uzliesmojošu, izteikti uzliesmojošu saskaņā ar Bīstamo vielu direktīvu 67/548/EEK) (aizdeģšanās robeža zem $55\text{ }^{\circ}\text{C}$), kā arī uzliesmojošu putekļu sajaukumu ar uzliesmojošiem šķidrumiem iesūkšanai
- Magnija putekļu vai pulvera sūkšanai
- Uzliesmojošu šķidrumu un uzliesmojošu putekļu maisījumu sūkšanai
- Kvēlojošu vai karstu daļiņu sūkšanai, pretējā gadījumā tas var izraisīt aizdegšanos vai eksploziju
- Kancerogēno vielu uzsūkšana
- Savienošanai ar putekļu radošo mašīnu

Apkārtējās vides aizsardzība



Iepakojuma materiāli ir atkārtoti pārstrādājami. Lūdzu, atbrīvojieties no iepakojuma videi draudzīgā veidā.



Elektriskās un elektroniskās ierīces satur vērtīgus pārstrādājamus materiālus un bieži vien tādas sastāvdaļas kā baterijas, akumulatorus vai eļļu, kuri neatbilstošas apstrādes vai nepareizas utilizācijas rezultātā var radīt potenciālu apdraudējumu cilvēku veselībai un apkārtējai videi. Tomēr šīs sastāvdaļas ir nepieciešamas ierīces pareizai darbībai. Ar šo simbolu marķētās ierīces nedrīkst izmest kopā ar sadzīves atkritumiem.

Informācija par sastāvdaļām (REACH)

Pašreizējo informāciju par sastāvvielām atradīsiet: www.kaercher.de/REACH

Piederumi un rezerves daļas

△ BĪSTAMI

Sprādzienbīstamība, ko rada neapstiprināti piederumi

Izmantojiet tikai ražotāja apstiprinātus piederumus, kas marķēti ar Ex uzlīmi 22. tipa lietošanai.

Izmantot tikai oriģinālos piederumus un oriģinālās rezerves daļas, jo tie garantē drošu un nevainojamu ierīces darbību.

Informāciju par piederumiem un rezerves daļām skatīt www.kaercher.com.

Norādījumi

Piegādes komplektā nav iekļauti nekādi piederumi. Piederumi ir jāpasūta atsevišķi atkarībā no pielietojuma.

Piegādes komplekts

Izsaiņojot pārbaudiet, vai saturs ir pilnīgs. Transportēšanas bojājumu gadījumā, lūdzu, informējiet savu izplatītāju.

Ierīces apraksts

Attēlus skatiet grafika lappusē

Attēls A

- ① Rītiņi ar stāvbremzi
- ② Netīrumu tvertne
- ③ Aizbāznis
- ④ Starpgredzena fiksators
- ⑤ Filtra tīrīšana
- ⑥ Manometrs
- ⑦ Iesūkšanas turbīnas ierīces slēdzis
- ⑧ Sūkšanas galviņa
- ⑨ Filtrs
- ⑩ Blīvgredzens
- ⑪ Turiet nospiešu filtru
- ⑫ Tīkla kabelis
- ⑬ Datu plāksnīte
- ⑭ Nešanas rokturis
- ⑮ Nešanas rokturis
- ⑯ Netīrumu tvertnes priekšgala rokturis
- ⑰ Stumšanas rokturis
- ⑱ Filtra gredzens
- ⑲ Sūkšanas īscaurule
- ⑳ Šasija

Simboli uz ierīces



Ierīce ir paredzēta, lai iesūktu smalkus putekļus līdz putekļu klasei M.

△ BRĪDINĀJUMS

Ādas, plaušu un acu bojājumi

Smalko putekļu emisija iztukšošanas un apkopes darbu, un utilizācijas laikā iztukšošanas un apkopes darbu laikā, ieskaitot putekļu savākšanas tvertnes utilizāciju, valkājiet noteikto aizsargaprīkojumu.

DN 40	MAX	XX,X kPa/	XX,X mbar
DN 50	MAX	XX,X kPa/	XX,X mbar
DN 70	MAX	XX,X kPa/	XX,X mbar

Uzlīme uzrāda maks. vakuuma vērtību attiecībā pret izmantoto sūkšanas šļūtenes šķērsriezumu. Pašreizējo vērtību iespējams nolasīt no manometra. Šai ierīcei piemērojamās vērtības skatiet nodaļā *Nolasiet minimālo tilpuma plūsmu*. Ja vērtība netiek sasniegta, nepieciešams iztīrīt filtru (skatīt nodaļu *Iztīriet filtru*) vai nomainīt filtru (skatīt nodaļu *Filtra maiņa*). Dažādie sūkšanas šļūtenju šķērsriezumi nodrošina papildaprīkojuma daļu pielāgošanu dažādajiem pieslēgumu šķērsriezumiem.



Neiesūkt aizdegšanās avotus! Piemērota 22. zonas putekļu sprādzienbīstamības klases viegli uzliesmojošu putekļu iesūkšanai.



Filtrs
(Pasūt.-Nr. 9.990-222.0)



Atkritumu maisiņš
(Pasūtījuma Nr. 9.989-606.0)

Ekspluatācijas uzsākšana

△ BRĪDINĀJUMS

Nepareizi pievienota potenciālu izlīdzināšanas līnija

Elektriskās strāvas trieciens

Pirms katras ekspluatācijas uzsākšanas reizes pārbaudiet, vai ir pieslēgti potenciāla izlīdzināšanas vadi (zemējuma vads).

△ BRĪDINĀJUMS

Apraudējums veselībai kaitīgu putekļu dēļ

Elpceļu sasilšanas putekļu inhalācijas gadījumā.

Nesūciet bez filtra elementa, jo pretējā gadījumā rodas apraudējums veselībai paaugstinātas putekļu izdalīšanas dēļ.

IEVĒRĪBAI

Nav filtra elementa

Sūkšanas motora bojājumi

Nesūciet bez filtra elementa.

1. Novietot ierīci darba pozīcijā.
2. Nostipriniet ierīci ar stāvbremzēm.
3. Pārlicinieties, ka sūkšanas galviņa ir pareizi uzlikta.
4. Ievietojiet sūkšanas šļūteni (nav iekļauta piegādes komplektācijā) iesūkšanas savienojumā.
5. Pārbaudiet līmeni atkritumu tvertne (skatīt nodaļu *Pārbaudīt atkritumu tvertnes uzpildes līmeni*).
6. Ja nepieciešams, iztukšojiet atkritumu tvertni (skatīt nodaļu *Netīrumu tvertnes iztukšošana*).
7. Pirms sausās sūkšanas ievietojiet atkritumu maisiņu (skatīt nodaļu *Sausā sūkšana*).
8. Pievienojiet vajadzīgos piederumus (nav iekļauti piegādes komplektācijā) pie sūkšanas šļūtenes.

Pārbaudīt atkritumu tvertnes uzpildes līmeni

Kad atkritumu tvertne ir piepildīta līdz atkritumu tvertnes sūkšanas sprauslas apakšējai malai, tā ir jāiztukšo. Ierīce automātiski neizslēdzas, ja tiek pārsniegts maksimālais uzpildes līmenis.

1. Regulāri pārbaudiet līmeni atkritumu tvertnē.

Antistatikas sistēma

Pa iezemēto pieslēguma īscauruli tiek novadītas statiskās uzlādes. Tas novērš dzirksteļošanu un strāvas triecienus ar ražotāja apstiprināto elektrību vadošo papildaprīkojumu.

Ekspluatācija

Ierīce ir paredzēta, lai iesūktu smalkus putekļus līdz putekļu klasei M.

△ BRĪDINĀJUMS

Apdraudējums veselībai kaitīgu putekļu dēļ

Elpceļu saslimšanas putekļu inhalācijas gadījumā.

Nesūciet bez filtra elementa, jo pretējā gadījumā rodas apdraudējums veselībai paaugstinātas putekļu izdalīšanas dēļ.

IEVĒRĪBAI

Smalko putekļu iekļūšanas bīstamība

Sūkšanas dzinēja bojājuma apdraudējums. Veicot sūkšanu, nekad neizņemiet filtra elementu.

Sausā sūkšana

Norādījums

Ierīce ir piemērota kā rūpnieciskais putekļu sūcējs sausu, uzliesmojošu putekļu sūkšanai.

Pārslēdzieties no mitrās uz sauso sūkšanu

IEVĒRĪBAI

Mitrās sūkšanas maiņa uz sauso sūkšanu

Filtra bojājuma risks

Izmantojot mitru filtra elementu, nesūciet sausus putekļus, jo tie aizsprosto filtru un padara to nelietojamu.

1. Mitro filtru pirms izmantošanas sausiai sūkšanai kārtīgi izžāvēt vai nomainīt pret sausu.
2. Nepieciešamības gadījumā nomainīt filtru.

Atkritumu maisiņa ievietošana

1. Nostipriniet ierīci ar stāvbremzēm.

Attēls B

2. Pavelciet priekšgala rokturi uz augšu. Netīrumu tvertne tiek atslēgta un nolais-ta.

Attēls C

3. Turot aiz roktura, izvelciet netīrumu tvertni no ierīces.

Attēls D

4. Ievietojiet atkritumu savākšanas maisu netīrumu tvertnē un uzmanīgi novietojiet to pret konteinera sienu un apakšu.
5. Pārlokiet atkritumu savākšanas maisa malu pāri netīrumu tvertnes malai uz ārpusi.

△ BRĪDINĀJUMS

Nepareiza apiešanās ar netīrumu tvertnes bloķēšanu

Saspiešanas risks

Nobloķēšanas laikā nekādā gadījumā nelieciet rokas starp netīrumu savākšanas sistēmu un starpgredzenu vai pacelšanas mehānisma tuvumā.

Nobloķējiet netīrumu tvertni, darbinot priekšgala rokturi ar abām rokām.

Attēls E

IEVĒRĪBAI

Netīrumu tvertnes statiskā uzlāde

Aizdegšanās putekļi

Pārliecinieties, vai šasijas zemējums saskaras ar netīrumu tvertni.

6. Ievietojiet netīrumu tvertni un nofiksējiet to ar rokturi.

Atkritumu maisiņa izņemšana

1. Nostipriniet ierīci ar stāvbremzēm.

Attēls B

2. Pavelciet priekšgala rokturi uz augšu. Netīrumu tvertne tiek atslēgta un nolais-ta.

Attēls C

3. Turot aiz roktura, izvelciet netīrumu tvertni no ierīces.

Attēls F

4. Pagrieziet atkritumu maisu.
5. Cieši noslēdziet atkritumu maisu ar kabļa saiti.
6. Izņemiet atkritumu maisu.
7. Netīrumu maisiņu utilizēt atbilstoši likumā paredzētajiem noteikumiem.

△ BRĪDINĀJUMS

Nepareiza apiešanās ar netīrumu tvertnes bloķēšanu

Saspiešanas risks

Nobloķēšanas laikā nekādā gadījumā nelieciet rokas starp netīrumu savākšanas sistēmu un starpgredzenu vai pacelšanas mehānisma tuvumā.

Nobloķējiet netīrumu tvertni, darbinot priekšgala rokturi ar abām rokām.

Attēls E

IEVĒRĪBAI

Netīrumu tvertnes statiskā uzlāde

Aizdegšanās putekļi

Pārliecinieties, vai šasijas zemējums saskaras ar netīrumu tvertni.

8. Ievietojiet netīrumu tvertni un nofiksējiet to ar rokturi.

Ierīces ieslēgšana

1. Iespraudiet tīkla spraudni kontaktligzdā.
2. Ieslēdziet ierīci ar sūkšanas turbīnas ierīces slēdzi.
3. Sākas sūkšanas process.

Veiciet sūkšanas procesu

1. Regulāri kontrolējiet netīrumu tvertnes uzpildes līmeni, jo ierīce sūkšanas laikā neizslēdzas automātiski.
2. Ja nepieciešams, iztukšojiet netīrumu tvertni (skatiet nodaļu *Netīrumu tvertnes iztukšošana*).
3. Ja nepieciešams, iztīriet filtru (skatīt nodaļu *Iztīriet filtru*) vai mainiet / aizvietojiet (skatīt nodaļu *Filtra maiņa*).

Nolasiet minimālo tilpuma plūsmu

Ierīces priekšpusē ir uzstādīts manometrs, kas uzrāda sūkšanas zemspiedienu ierīces iekšienē. Ja tiek sasniegts maksimālais negatīvais spiediens (skatīt tabulu), filtrs ir jātīra (skatīt nodaļu *Iztīriet filtru*). Šī vērtība ir atkarīga no ierīces veiktspējas un izmantotās sūkšanas šļūtenes. Ja tīrīšanas rezultātā vakuums nav būtiski samazināts, filtrs ir jānomaina (skatīt nodaļu *Filtra maiņa*).

IEVĒRĪBAI

Maksimālā negatīvā spiediena pārsniegšana

Sūkšanas zudums

Ja norādītā vērtība tiek pārsniegta, gaisa ātrums samazinās zem 20 m/s. Notīriet vai nomainiet filtru.

Sūkšanas šļūtenes nominālais izmērs	Maksimālais negatīvais spiediens
DN40	12,0 kPa (120 mbar)
DN50	7,0 kPa (70 mbar)

Iztīriet filtru

Ja manometrs parāda maksimālo negatīvo spiedienu (skatīt nodaļu *Nolasiet minimālo tilpuma plūsmu*), filtrs ir jātīra.

Attēls G

1. Sūkšanas procesa laikā aizveriet iepildes atveri vai sūkšanas šļūteni.
2. Pavelciet filtra tīrīšanas sistēmas atloku 3-4 reizes un katru reizi turiet to atvērtu 1-2 sekundes.

Ierīces izslēgšana

1. Izslēdziet ierīci ar sūkšanas turbīnas ierīces slēdzi.
2. Izvilkt tīkla spraudni.

Pēc katras lietošanas

Netīrumu tvertnes iztukšošana

Netīrumu tvertne ir jāiztukšo, kad nepieciešams un pēc katras lietošanas reizes. Iepildes atvere vai sūkšanas šļūtene ir aizvērta.

1. Ieslēdziet ierīci ar sūkšanas turbīnas ierīces slēdzi.
2. Iztīriet filtru (skatīt nodaļu *Iztīriet filtru*).
3. Izslēdziet ierīci ar sūkšanas turbīnas ierīces slēdzi.
4. Nostipriniet ierīci ar stāvbremzēm.

Attēls B

5. Pavelciet priekšgala rokturi uz augšu. Netīrumu tvertne tiek atslēgta un nolais-ta.

Attēls C

6. Turot aiz roktura, izvelciet netīrumu tvertni no ierīces.
7. Iztukšojiet netīrumu tvertni. Lai to izdarītu, ja nepieciešams, izņemiet atkritumu maisiņu (sk *Atkritumu maisiņa izņemšana*).

△ BRĪDINĀJUMS

Nepareiza apiešanās ar netīrumu tvertnes bloķēšanu

Saspiešanas risks

Nobloķēšanas laikā nekādā gadījumā nelieciet rokas starp netīrumu savākšanas

sistēmu un starpgredzenu vai pacelšanas mehānisma tuvumā.

Nobloķējiet netīrumu tvertni, darbinot priekšgala rokturi ar abām rokām.

Attēls E

IEVĒRĪBAI

Netīrumu tvertnes statiskā uzlāde

Aizdegšanās putekļi

Pārliecinieties, vai šasijas zemējums saskaras ar netīrumu tvertni.

8. Ievietojiet netīrumu tvertni un nofiksējiet to ar rokturi.

Sūkšanas pieslēguma noslēgšana

△ BRĪDINĀJUMS

Savainošanās risks

Smalko putekļu izraisīti ādas, plaušu un acu bojājumi

Pēc sūkšanas šļūtenes atvienošanas sūkšanas pieslēgumu nepieciešams noslēgt ar pieslēguzmavu.

1. Noņemiet sūkšanas šļūteni.

Attēls H

2. Precīzi ievietojiet blīvējuma aizbāzni sūkšanas savienojumā.
3. Iebīdīet aizbāzni līdz galam.
4. Pagrieziet spraudni pa labi, līdz iesūkšanas savienojums ir cieši noslēgts.

Iekārtas tīrīšana

△ BRĪDINĀJUMS

Nepareiza notekūdeņu utilizācija

Apkārtējās vides piesārņošana

Ievērojiet vietējos notekūdeņu attīrīšanas noteikumus.

1. Ierīci no iekšpuses un ārpusē nosūciet un notīriet ar mitru lupatīņu. Sūcot ierīci, jāizmanto putekļu sūcējs ar tādu pašu vai labāku klasifikāciju.
2. Ja nepieciešams, izskalojiet piederumus (nav iekļauti piegādes komplektācijā) ar ūdeni un nosusiniet.

Ierīces uzglabāšana

1. Tikla kabeli aptīt ap kabeļa turētāju.
2. Novietojiet ierīci sausā telpā un nodrošiniet pret neautorizētu lietošanu.

Transportēšana

△ UZMANĪBU

Svara neievērošana

Savainojumu un bojājumu draudi

Transportējot ņemiet vērā ierīces svaru.

1. Aizveriet sūkšanas savienojumu, lai transportētu bez putekļiem (skatīt nodaļu *Sūkšanas pieslēguma noslēgšana*).
2. Atļaidiet stāvbremzes pie ritentiņiem un stumiet iekārtu, turot aiz stumšanas roktura.
3. Lai paceltu ierīci, turiet to aiz šasijas un stumšanas roktura.
4. Pārvadājot transportlīdzekļos, nodrošiniet iekārtu pret slīdēšanu un apgāšanos.

Uzglabāšana

△ UZMANĪBU

Svara neievērošana

Savainojumu un bojājumu draudi

Uzglabājot ņemiet vērā ierīces svaru.

1. Ierīci uzglabāt tikai iekštelpās.

Kopšana un apkope

△ BĪSTAMI

Ierīce, kas neapzināti ieslēdzas; pieskaršanās strāvu vadošām daļām

Savainojuma draudi, strāvas sitiena bīstamība

Pirms darbu veikšanas pie ierīces izslēdziet ierīci.

Atvienojiet tīkla spraudni.

△ BĪSTAMI

Apdraudējums veselībai kaitīgu putekļu dēļ

Elpceļu sasilšanas putekļu inhalācijas gadījumā.

Apkopes darbu (piem., filtra maiņas) laikā valkājiet elpceļu aizsargmasku P2 vai augstvērtīgāku un vienreizējās lietošanas apģērbu.

△ BRĪDINĀJUMS

Apdraudējums veselībai kaitīgu putekļu dēļ

Elpceļu sasilšanas putekļu inhalācijas gadījumā.

Lai novērstu apdraudējumus, ražotājam vai instruētai personai vismaz reizi gadā jāveic

drošības aprīkojuma netraucētas darbības drošības tehniskā pārbaude, piem., jāpārbauda ierīces hermētiskums, filtra bojājumi, kontroles ietaišu darbība.

IEVĒRĪBAI

Silikonu saturoši kopšanas līdzekļi

Iespējama agresīva iedarbība uz plastmasas daļām.

Tīrīšanai neizmantojiet kopšanas līdzekļus, kas satur silikonu.

Putekļu savākšanas iekārtas ir drošības ierīces aizsardzībai vai apdraudējuma novēršanai atbilstoši BGV A1.

- Lai lietotājs veiktu apkopi, ierīce ir jāizjauca, jāiztīra un jāapkopj, ciktāl tas ir iespējams, neradot draudus apkopes personālam un citām personām. Piesardzības pasākumi paredz veikt lokālu filtrētu piespiedu ventilāciju, kur ierīce tiek izjaukta, apkopes vietas tīrīšanu un atbilstošu personāla aizsardzību.
 - Pirms izņemt no bīstamās zonas, jāveic ierīces ārpusē detoksikācija ar putekļsūcēju, pēc tam noslaukot to tīru, vai arī tā ir jāapstrādā ar hermētiķi. Visas ierīces daļas jāuzskata par netīrām, kad tās tiek paņemtas no bīstamās zonas. Nepieciešams ievērot atbilstošus pasākumus, lai izvairītos no putekļu emisijas.
 - Veicot apkopes un remontdarbus, visus netīros priekšmetus, kurus nav iespējams pilnībā notīrīt, izmetiet. Šādus priekšmetus nepieciešams utilizēt hermētiskos maisos saskaņā ar utilizācijas spēkā esošajiem priekšrakstiem, kas attiecas uz šādiem atkritumiem.
 - Ierīci transportējot un veicot apkopes darbus, iesūkšanas atveri nepieciešams noslēgt ar aizbīdni.
1. Ņemiet vērā, ka vienkāršus apkopes un kopšanas darbus varat veikt pats.
 2. Ierīces vīrsmu un tvertnes iekšpusi regulāri iztīrīt ar mitru drānu.

Pārbaudes un apkopes darbi

Negadījumu novēršanai regulāri veiciet ierīces pārbaudi atbilstoši attiecīgajām likumdevēja noteiktajām valsts tiesību normām. Apkope regulāri jāveic kvalificētai personai noteiktos laikos, atbilstoši ražotāja norādī-

jumiem, turklāt ir jāievēro piemērojamie noteikumi un drošības prasības. Darbus pie elektroierīces drīkst veikt tikai kvalificēts elektriķis. Jautājumu gadījumā, lūdzu, vērsieties pie KÄRCHER izplatītāja.

Filtra maiņa

△ UZMANĪBU

Smalko putekļu emisija filtra maiņas laikā

Smalko putekļu izraisīti ādas, plaušu un acu bojājumi

Veicot filtra maiņu, valkājiet noteikto aizsargapģērbu.

Veiciet filtra maiņu piemērotā apkopes zonā.

Atbrīvojieties no filtra saskaņā ar normatīvajiem aktiem.

1. Nostipriniet ierīci ar stāvbremzēm.
2. Izslēgt ierīci ar ierīces slēdzi.
3. Izvilkt tīkla spraudni.
4. Atbloķējiet un noņemiet sūkšanas galviņu.
5. Noņemiet piesārņoto filtru.
6. Tūlīt pēc piesārņotā filtra izņemšanas no ierīces ievietojiet to maisiņā un cieši to noslēdziet.
7. Atbrīvojieties no piesārņotā filtra saskaņā ar likumu prasībām.
8. Pārbaudiet, vai blīvgredzens nav bojāts.
9. Noņemiet tīrā gaisa pusē uzkrājušos putekļus.
10. Uzstādiet jauno filtru apgrieztā secībā. Pārļiecinieties, vai filtra turētājs ir filtra kabatu centrā.
11. Uzlikt un nofiksēt sūkšanas galviņu.

Nomainiet atkritumu maisu

1. Nostipriniet ierīci ar stāvbremzēm.
- ### Attēls B
2. Pavelciet priekšgala rokturi uz augšu. Netīrumu tvertne tiek atslēgta un nolaisīta.
- ### Attēls C
3. Izvelciet drošības atslēgu no ierīces.
- ### Attēls F
4. Pagrieziet atkritumu maisu.
 5. Cieši noslēdziet atkritumu maisu ar kabala saiti.
 6. Izņemiet atkritumu maisu.

7. Netīrumu maisiņu utilizēt atbilstoši likumā paredzētajiem noteikumiem.

Attēls D

8. Ievietojiet jauno atkritumu savākšanas maisu netīrumu tvertnē un uzmanīgi novietojiet to uz tvertnes sienas un apakšas.

9. Pārlokiet atkritumu savākšanas maisa malu pāri netīrumu tvertnes malai uz ārpusi.

△ BRĪDINĀJUMS

Nepareiza apiešanās ar netīrumu tvertnes bloķēšanu

Saspiešanas risks

Nobloķēšanas laikā nekādā gadījumā nelieciet rokas starp netīrumu savākšanas sistēmu un starpgredzenu vai pacelšanas mehānisma tuvumā.

Nobloķējiet netīrumu tvertni, darbinot priekšgala rokturi ar abām rokām.

Attēls E

IEVĒRĪBAI

Netīrumu tvertnes statiskā uzlāde

Aizdegšanās putekļi

Pārliecinieties, vai šasijas zemējums saskaras ar netīrumu tvertni.

10. Ievietojiet netīrumu tvertni un nofiksējiet to ar rokturi.

Palīdzība traucējumu gadījumā

△ BĪSTAMI

Neapzināta ierīces ieslēgšanās / elektriskās strāvas trieciens

Neapzināta sūkšanas motora ieslēgšanās var radīt traumas. Elektrisko daļu spriegums var radīt elektriskās strāvas triecienu. Pirms jebkuru darbu veikšanas pie ierīces izslēdziet ierīci un atvienojiet tīkla spraudni. Visas pārbaudes un darbus pie elektriskām daļām ir jāveic speciālistam.

Norādījumi

Ja rodas traucējums, iekārta ir nekavējoties jāizslēdz. Pirms atkal uzsākt lietošanu, traucējums ir jānovērš.

Ja traucējumu nav iespējams novērst, to nepieciešams pārbaudīt klientu apkalpošanas dienestam.

Sūkšanas turbīna nedarbojas

1. Pārbaudīt kontaktligzdu un strāvas padeves drošinātāju.

2. Pārbaudīt ierīces tīkla kabeli un tīkla spraudni.

3. Ieslēgt ierīci.

Samazinās sūkšanas jauda

1. Noņemiet aizsprostojumus no sūkšanas sprauslas, sūkšanas caurules vai sūkšanas šļūtenes.

2. Pārbaudiet, vai sūkšanas galva un netīrumu tvertne ir pareizi novietotas.

3. Iztīriet filtru (skatīt nodaļu *Iztīriet filtru*).

4. Pārbaudiet filtra atbilstību un vajadzības gadījumā izlabojiet to.

5. Nomainiet filtru (skatīt nodaļu *Filtra maiņa*).

Putekļu noplūde sūkšanas laikā

1. Pārbaudiet filtra atbilstību un vajadzības gadījumā izlabojiet to.

2. Iztīriet filtru (skatīt nodaļu *Iztīriet filtru*).

3. Nomainiet filtru (skatīt nodaļu *Filtra maiņa*).

Utilizācija

Ierīce atbilstoši likuma noteikumiem darbmūža beigās ir jāutilizē.

Garantija

Katrā valstī ir spēkā mūsu uzņēmuma atbildīgās sabiedrības izdotie garantijas nosacījumi. Garantijas termiņā Jūsu ierīces iespējamās darbības traucējumus mēs novērsim bez maksas, ja to cēlonis būs materiāla vai ražošanas kļūda. Garantijas gadījumā ar pirkumu apliecināto dokumentu vērsieties pie tirgotāja vai tuvākajā pilnvarotajā klientu apkalpošanas dienestā. (Adresi skatīt aizmugurē)

Tehniskie dati

Strāvas pieslēgums

Tīkla spriegums	V	220-240
Fāze	~	1
Tīkla frekvence	Hz	50-60
Nominālā jauda	W	1200
Maksimālā jauda	W	1350
Aizsardzības veids		IP64
Aizsardzības klase		I

Izmēri un svars

Raksturīgais ekspluatācijas svars	kg	61,2
Garums x platums x augstums	mm	645 x 655 x 1140
Efektīvais filtra laukums	m ²	1,5

Vides nosacījumi

Vides temperatūra	°C	-10<Ta<40
Uzglabāšanas temperatūra	°C	-10-40

Ierīces veiktspējas dati

Tvertnes tilpums	l	40
Vakuums (maks.)	kPa	24,7
Maks. tilpuma plūsma ar sūkšanas šļūteni DN50, L=3,0 m / L=5,0 m	m ³ /h	205 / 190
Maks. tilpuma plūsma ar sūkšanas šļūteni DN40, L=3,0 m / L=5,0 m	m ³ /h	175 / 165
Sūkšanas šļūtenes pieslēgums		NW DN70
Sūkšanas šļūtenes nominālais izmērs		DN40/50
Galvenā filtra pasūtījuma numurs		9.990-222.0

Aprēķinātās vērtības saskaņā ar EN 60335-2-69

Roku-plaukstu vibrācijas vērtība	m/s ²	< 2,5
Nedrošības faktors K	m/s ²	1
Trokšņa spiediena līmenis	dB(A)	73
L _{pA}		
Neskaidrība K _{1ppA}	dB(A)	2

Tīkla kabelis

Tips		H07R N-F 3G1,5 mm ²
Daļas numurs		6.650-035.0
Kabeļu garums	m	10

Paturētas tiesības veikt tehniskas izmaiņas.

ES atbilstības deklarācija

Ar šo mēs paziņojam, ka turpmāk tekstā minētās iekārtas projekts un konstrukcija, kā arī mūsu izgatavotais modelis atbilst ES direktīvu drošības un veselības pamatprasībām. Veicot ar mums nesaskaņotas izmaiņas iekārtas uzbūvē, šī deklarācija zaudē savu spēku.

Produkts: Sausās sūkšanas putekļsūcējs
Tips: 9.990-xxx

Attiecīgās ES direktīvas

2006/42/EK (+2009/127/EK)
2014/30/ES
2011/65/ES
2014/34/ES

Piemērotie saskaņotie standarti

EN 60335-1
EN 60335-2-69
EN 55014-1: 2017 + A11: 2020
EN 55014-2: 2015
EN IEC 61000-3-2: 2019
EN 61000-3-3: 2013 + A1: 2019
EN 61000-3-11: 2000
EN 62233: 2008
EN IEC 63000: 2018
EN 60079-0: 2018
EN 60079-31: 2014

Piemērotie valsts standarti

-

Marķējums



II 3D Ex tc IIIC T125°C Dc

Parakstītāji rīkojas vadības vārdā un ar tās pilnvaru.

Pārvaldošais partneris

M. Pfister

Kärcher Industrial Vacuuming GmbH

Robert-Bosch-Straße 4-8

73550 Waldstetten (Vācija)

Tālr.: +49 7171 94888-0

Fakss: +49 7171 94888-528

Valdštatene, 22/09/01

Turinys

Bendrieji nurodymai	145
Saugos nurodymai	145
Numatytasis naudojimas	146
Aplinkos apsauga	146
Priedai ir atsarginės dalys	147
Tiekiamas rinkinys	147
Prietaiso aprašymas	147
Prietaiso simboliai	147
Priėmimas eksploatuoti	148
Eksploatavimas	148
Gabenimas	151
Laikymas	151
Einamoji priežiūra ir techninė priežiūra	151
Trikčių šalinimas	152
Utilizavimas	153
Garantija	153
Techniniai duomenys	153
ES atitikties deklaracija	154

Bendrieji nurodymai



Prieš naudodami savo prietaisą pirmą kartą, perskaitykite šią naudojimo instrukciją, laikykitės jos ir išsaugokite ją vėlesniam naudojimui arba kitam savininkui.

- Prieš pradėdami pirmą kartą naudoti būtinai perskaitykite saugos nurodymus Nr. 5.956-249.0.
- Nesilaikydami naudojimo instrukcijos reikalavimų ir saugos nurodymų, galite sugadinti prietaisą ir sukelti pavojų naudotojui ir kitiems asmenims.
- Aptikus transportavimo pažeidimų, nedelsdami informuokite apie tai pardavėją.

Saugos nurodymai

Rizikos lygiai

△ PAVOJUS

- Nuoroda dėl tiesioginio pavojaus, galinčio sukelti sunkius kūno sužalojimus ar mirtį.

△ JSPĖJIMAS

- Nuoroda dėl galimo pavojaus, galinčio sukelti sunkius kūno sužalojimus ar mirtį.

△ ATSARGIAI

- Nurodo galimą pavojų, galintį sukelti lengvus sužalojimus.

DĖMESIO

- Nuoroda dėl galimo pavojaus, galinčio sukelti materialinius nuostolius.

Bendrosios saugos instrukcijos

△ **PAVOJUS** • Naudoti agregatą ir medžiagas, kurios juo bus siurbiamos, įskaitant saugų susiurbtų medžiagų pašalinimą, gali tik instruktuoti personalas. • Orą išleidžiant į patalpą, turi būti užtikrintas pakankamas oro apykaitos greitis L. Kad būtų išlaikytos reikalaujamos ribinės vertės, išleidžiamas oro srautas gali sudaryti ne daugiau kaip 50 % šviežio oro srauto (patalpų tūris V_R x oro apykaitos greitis L_W). Jei nenaudojamos specialios vėdinimo priemonės: $L_W = 1h^{-1}$. • Šiame agregate yra sveikatai kenksmingų dulkių. Ištuštinti agregatą ir atlikti jo techninę priežiūrą, įskaitant dulkių surinkimo maišelio pašalinimą, gali tik specialistai su tinkamomis apsaugos priemonėmis. • Naudodami dulkių siurbį siurbkite tik su visais filtravimo elementais, antraip, bus pažeistas siurbimo variklis ir kils didelio smulkių dulkių kiekio keliamas pavojus sveikatai. • Laikykitės saugos nuostatų, taikomų atitinkamoms

medžiagoms. • Vadovaukitės siurbiamoms medžiagoms taikomas saugos nurodymais. Tinkamai / netinkamai eksploatuojant prietaiso dalys gali įkaisti iki 125 °C. • Gamintojo leidžiami priedai yra laidūs elektrai. Naudoti kitus priedus draudžiama. • Ilginamąjį kabelį naudoti neleidžiama.

△ **ISPĖJIMAS** • Draudžiama prietaisą naudoti arba laikyti lauke, drėgnoje aplinkoje. • Kad prietaisas stovėtų stabiliai, nuspauskite kreipiamojo ratuko stovėjimo stabdį. Nenuspaudus stabdžio prietaisas gali pradėti nekontroliuojamai judėti. • Įrenginys nėra pritaikytas siurbti arba įtraukti degiuosius skysčius (užsiliepsnojančius, lengvai užsiliepsnojančius, labai lengvai užsiliepsnojančius kaip apibrėžta pavojingų medžiagų Direktyvoje 67/548/EEB) (pliūpsnio temperatūra žemesnė kaip 55 °C) bei degių dulkių mišinius su degiaisiais skysčiais. • Įrenginys nėra pritaikytas siurbti dulkes, kurių uždegimo energija yra labai maža (ME <1 mJ), pvz., miltelinius dažus, suvilgomąją sierą, aliuminio miltelius, švino stearatą. • Įrenginys nėra pritaikytas siurbti uždegimo šaltinius ir dulkes, kurių rusenimo temperatūra yra ≤ 190 °C. • Prieš kiekvieną kartą imdamiesi eksploatuoti patikrinkite, ar prijungti ekvipotencialio sujungimo laidai (įžeminimo laidininkas).

△ **ATSARGIAI** • Jeigu prietaiso nenaudojate ilgesnį laiką, išjunkite jį jungikliu ir ištraukite maitinimo tinklo kištuką iš lizdo.

• Prietaisą leidžiama įjungti tik už 22 zonos ribų.

Pastaba • Atkreipkite dėmesį, kad dulkiams, kurių užsidegimo energija mažesnė nei 1 mJ, gali būti taikomos papildomos taisyklės.

Elgesys nelaimingo atsitikimo atveju

△ PAVOJUS

Sužalojimo ir žalos pavojus įvykus trumpajam jungimui arba kitiems elektros gedimams

Elektros smūgio ir nudegimų pavojus
Išjunkite prietaisą ir ištraukite tinklo kištuką.

Elgesys sulūžus filtrui / atsiradus nesandariai vietai:

1. Nedelsdami išjunkite prietaisą.
Toliau naudoti prietaiso negalima.
2. Įdėkite naują filtrą.

Numatytasis naudojimas

Įtaisas yra skirtas toliau nurodytiems darbams:

- Sausoms, nedegiosioms, nusėdusioms, sveikatai pavojingoms dulkėms siurbti; M dulkių klasė pagal EN 60335-2-69
 - IIC, IIIB ir IIIA grupių dulkėms siurbti
 - Degių dulkių siurbimas 22 zonoje
 - Drėgnųjų medžiagų siurbimas
 - Pramoninis naudojimas, pvz., sandėliavimo ir gamybinėse zonose
 - Naudojimas virš paviršiaus
- Sklandų įtaiso veikimą galima užtikrinti tik naudojant DN40 ir DN50 vardinio skersmens siurbimo žarną.

Bet kuris kitas naudojimas laikomas naudojimu ne pagal paskirtį.

Įtaisas nepritaikytas:


- Siurbti uždegimo šaltinius ir dulkes, kurių rusenimo temperatūra ≤ 190 °C
- Siurbti sprogiąsias arba jos prilygintas medžiagas, kaip apibrėžta SprenG 1 straipsnyje, sprogstamąjį garsų ir oro mišinį, bei aliuminio ir magnio dulkes
- Siurbti degiuosius skysčius (užsiliepsnojančius, lengvai užsiliepsnojančius, labai lengvai užsiliepsnojančius kaip apibrėžta pavojingų medžiagų Direktyvoje 67/548/EEB) (pliūpsnio temperatūra mažesnė kaip 55 °C) bei degių dulkių mišinius su degiaisiais skysčiais
- Siurbti magnio dulkes arba miltelius
- Siurbti degių skysčių ir degių dulkių mišinius
- Siurbti žėruojančias arba įkaitusias daleles, kurios galėtų sukelti gaisrą arba sprogamą
- Kancerogeninių medžiagų siurbimas
- Jungtis su dulkes generuojančia mašina

Aplinkos apsauga



Pakuotės medžiagos gali būti perdirbamos. Pakuotės atliekas prašome

šalinti laikantis aplinkos apsaugos teisės aktų reikalavimų.

 Elektros ir elektroniniuose prietaisuose būna vertingų perdirbamiųjų medžiagų ir dažnai, pvz., galvaninių elementų, akumuliatorių sudedamųjų dalių, arba alyvos, kurias netinkamai naudojant arba jas šalinant ne pagal reikalavimus gali kilti pavojus žmonių sveikatai ir aplinkai. Tačiau norint tinkamai eksploatuoti prietaisą šios sudedamosios dalys yra būtinos. Šiuo simboliu pažymėtus prietaisus draudžiama šalinti su buitinėmis atliekomis.

Nuorodos dėl sudedamųjų medžiagų (REACH)

Naujausią informaciją apie sudedamąsias medžiagas rasite: www.kaercher.de/RE-ACH

Priedai ir atsarginės dalys

⚠ PAVOJUS

Sprogimo pavojus naudojant nepatvirtintus priedus

Naudokite tik gamintojo patvirtintus ir „Ex“ lipduku paženklintus priedus, skirtus 22 tipo įrenginiams.

Naudokite tik originalius priedus ir originalias atsargines dalis – taip užtikrinsite, kad įrenginys veiktų patikimai ir be triukščių. Informaciją apie priedus ir atsargines dalis rasite svetainėje www.kaercher.com.

Pastaba

Tiekiamame rinkinyje nėra priedų. Priedus reikia užsakyti atskirai, atsižvelgiant į naudojimą.

Tiekiamas rinkinys

Išpakavę patikrinkite, ar yra visos įrenginio detalės. Jei gabenant atsirastų pažeidimų, praneškite apie tai pardavėjui.

Prietaiso aprašymas

Paveikslai pateikti grafikų puslapyje

Paveikslas A

- 1 Kreipiamasi ratukas su stovėjimo stabdžiu
- 2 Nešvarumų talpykla
- 3 Kamštis
- 4 Tarpinio žiedo fiksatorius
- 5 Filtro valymas

- 6 Manometras
- 7 Siurbimo turbino prietaiso jungiklis
- 8 Siurbiamoji galvutė
- 9 Filtras
- 10 Sandarinimo žiedas
- 11 Filtro prispaudiklis
- 12 Maitinimo kabelis
- 13 Identifikacinė plokštelė
- 14 Nešimo rankena
- 15 Nešimo rankena
- 16 Nešvarumų talpyklos rankena
- 17 Stumiamoji rankena
- 18 Filtro žiedas
- 19 Siurbiamosios žarnos atvamzdis
- 20 Važiuklė

Prietaiso simboliai



Prietaisas skirtas ne didesnėms nei M klasės dulcėms siurbti.

⚠ ĮSPĖJIMAS

Galimi odos, plaučių ir akių pakenkimai
Atliekant ištuštinimo ir techninės priežiūros darbus bei šalinant išmetamos smulkios dulcės

Ištuštinami dulkių surinkimo maišėly ir atlikdami techninės priežiūros darbus, įskaitant maišelio šalinimą, naudokite numatytas apsaugos priemones.



DN 40	MAX	XX,X kPa/ XX,X mbar
DN 50	MAX	XX,X kPa/ XX,X mbar
DN 70	MAX	XX,X kPa/ XX,X mbar

Ant lipduko nurodytos didž. neigiamojo slėgio vertės atsižvelgiant į naudojamos siurbimo žarnos skersmenį. Faktinę vertę galima nuskaityti iš manometro. Šiam prietaisui taikomos vertės pateiktos skyriuje *Mažiausio tūrinio srauto vertės nuskaity-*

mas. Jei vertė yra mažesnė, reikia išvalyti filtrą (žr. skyrių *Filtro valymas*) arba įdėti naują filtrą (žr. skyrių *Filtro keitimas*). Skirtingi siurbimo žarnų skersmenys sudaro galimybę pritaikyti jas prie skirtingų priedų jungčių skersmenų.



Nesiurbkite jokių uždegimo šaltinių! Tinka siurbti sprogiųjų dulkių klasei priskiriamas dulkes 22 zonoje.



Filtrai
(Užsakymo Nr. 9.990-222.0)



Šalinimo maišelis
(Užsakymo Nr. 9.989-606.0)

Prėmimas eksploatuoti

⚠ **ISPĖJIMAS**

Netinkamai prijungta ekvipotencialinio sujungimo linija

Elektros smūgis

Kaskart prieš naudodami prietaisą patikrinkite, ar prijungta ekvipotencialinio sujungimo linija (įžeminimo laidininkas).

⚠ **ISPĖJIMAS**

Pavojus dėl sveikatai kenksmingų dulkių

Kvėpavimo takų susirgimai įkvėpus dulkių. Nesiurbkite be filtravimo elemento, nes kitaip dėl didesnio smulkiųjų dalelių išskyrimo kyla pavojus sveikatai.

DĖMESIO

Trūksta filtro elemento

Siurbimo variklio pažeidimas

Nesiurbkite dulkių be filtro elemento.

1. Nustatykite prietaisą į darbinę padėtį.
2. Užfiksuokite prietaisą stovėjimo stabdžiais.
3. Įsitinkinkite, kad siurbimo galvutė būtų tinkamai uždėta.
4. Įkiškite siurbimo žarną (nėra tiekiamame rinkinyje) į siurbimo jungtį.
5. Patikrinkite purvo talpyklos pripildymo lygį (žr. skyrių *Purvo talpyklos pripildymo lygio tikrinimas*).
6. Prireikus ištuštinkite nešvarumų talpyklą (žr. skyrių *Nešvarumų talpyklos ištuštėjimas*).

7. Prieš sausąjį siurbimą įdėkite šalinimo maišelį (žr. skyrių *Sausasis siurbimas*).
8. Užmaukite ant siurbimo žarnos norimą priedą (nėra tiekiamame rinkinyje).

Purvo talpyklos pripildymo lygio tikrinimas

Purvo talpyklą reikia ištuštinti, kai ji pripildoma iki apatinio purvo talpyklos siurbimo antgalio krašto. Viršijus maksimalų pripildymo lygį, prietaisas neišsijungia automatiškai.

1. Reguliariai tikrinkite purvo talpyklos pripildymo lygį.

Antistatinė sistema

Dėl įžeminto jungties atvamzdžio elektros tatinis krūvis nukreipiamas. Taip apsaugoma nuo kibirkščiaavimo ir elektros smūgių naudojant gamintojo patvirtintus elektrai laidžius priedus.

Eksploatavimas

Prietaisas skirtas smulkioms dulkėms (iki dulkių klasės M) siurbti.

⚠ **ISPĖJIMAS**

Pavojus dėl sveikatai kenksmingų dulkių

Kvėpavimo takų susirgimai įkvėpus dulkių. Nesiurbkite be filtravimo elemento, nes kitaip dėl didesnio smulkiųjų dalelių išskyrimo kyla pavojus sveikatai.

DĖMESIO

Patenkančių smulkiųjų dulkių keliamas pavojus

Pavojus sugadinti siurblio variklį.

Siurbdami niekada neišimkite plokščiojo klostuoto filtro.

Sausasis siurbimas

Pastaba

Prietaisą leidžiama naudoti kaip pramoninį dulkių siurbliį sausoms, degiosioms dulkėms siurbti.

Šlapiojo siurbimo režimo perjungimas į sausąjį siurbimo režimą

DĖMESIO

Šlapiojo siurbimo režimo perjungimas į sausąjį siurbimo režimą

Pavojus pažeisti filtrą

Naudodami drėgną filtravimo elementą ne-siurbkite sausų dulkių, nes jos nusėda ant filtro ir jis gali tapti netinkamu naudoti.

1. Drėgną filtrą prieš naudojimą sausam siurbimui gerai išdžiovinkite arba pakeiskite sausu.
2. Jeigu reikia, filtrą pakeiskite.

Šalinimo maišelio įdėjimas

1. Užfiksuokite įtaisą įtvirtinimo priemonėmis.

Paveikslas B

2. Patraukite lanko formos rankeną aukštyn.
Purvo talpykla atfiksuojama ir nuleidžiama.

Paveikslas C

3. Laikydami už lanko formos rankenos ištraukite nešvarumų talpyklą iš prietaiso.

Paveikslas D

4. Įdėkite šalinimo maišelį į nešvarumų talpyklą ir atsargiai priglauskite jį prie talpyklos sienelės ir dugno.
5. Uždenkite nešvarumų talpyklos kraštą šalinimo maišelio kraštu į išorę.

△ JSPĖJIMAS

Netinkamas purvo talpyklos fiksavimas

Prispaudimo pavojus

Fiksuodami jokia būdu nelaikykite plaštakų tarp purvo talpyklos ir filtro žiedo bei nekiškite arti pakėlimo mechanizmo.

Užfiksuokite ne švarumų talpyklą abiem rankomis valdydami rankeną.

Paveikslas E

DĖMESIO

Statinis purvo talpyklos krūvis

Dulkių užsidegimas

Įsitikinkite, kad važiuoklės įžeminimas liečiasi su purvo talpykla.

6. Įdėkite nešvarumų talpyklą ir užfiksuokite lanko formos rankena.

Šalinimo maišelio išėmimas

1. Užfiksuokite įtaisą įtvirtinimo priemonėmis.

Paveikslas B

2. Patraukite lanko formos rankeną aukštyn.
Nešvarumų talpyklos blokavimas panai-kinamas ir ji nuleidžiama.

Paveikslas C

3. Laikydami už lanko formos rankenos ištraukite nešvarumų talpyklą iš prietaiso.

Paveikslas F

4. Pakeikite šalinimo maišelio kraštus.
5. Sandariai užriškite šalinimo maišelį kabelių riškiu.
6. Išimkite šalinimo maišelį.
7. Pašalinkite šalinimo maišelį pagal teisės aktų nuostatas.

△ JSPĖJIMAS

Netinkamas purvo talpyklos fiksavimas

Prispaudimo pavojus

Fiksuodami jokia būdu nelaikykite plaštakų tarp purvo talpyklos ir filtro žiedo bei nekiškite arti pakėlimo mechanizmo.

Užfiksuokite ne švarumų talpyklą abiem rankomis valdydami rankeną.

Paveikslas E

DĖMESIO

Statinis purvo talpyklos krūvis

Dulkių užsidegimas

Įsitikinkite, kad važiuoklės įžeminimas liečiasi su purvo talpykla.

8. Įdėkite purvo talpyklą ir užfiksuokite rankena.

Prietaiso įjungimas

1. Įkiškite tinklo kištuką į kištukinę dėžutę.
2. Įjunkite prietaisą siurbimo turbinos jungikliu.
3. Pradėkite siurbimą.

Siurbimas

1. Reguliariai tikrinkite purvo talpyklos pripildymo lygį, nes siurbiant prietaisas neišsijungia automatiškai.
2. Prireikus ištuštinkite purvo talpyklą (žr. skyrių *Nešvarumų talpyklos ištuštini-mas*).
3. Prireikus išvalykite filtrą (žr. skyrių *Filtro valymas*) arba pakeiskite / įdėkite naują filtrą (žr. skyrių *Filtro keitimas*).

Mažiausio tūrinio srauto vertės nuskaitymas

Priekinėje prietaiso pusėje sumontuotas manometras, kuris rodo siurbimo neigiamą slėgį prietaiso viduje. Jei pasiekiamas didžiausias neigiamas slėgis (žr. lentelę), reikia išvalyti filtrą (žr. skyrių *Filtro valymas*).

Ši vertė priklauso nuo prietaiso galios ir naudojamų siurbimo žarnos. Jei valant neigiamas slėgis sumažėja nežymiai, reikia įdėti naują filtrą (žr. skyrių *Filtro keitimas*).

DĖMESIO

Didžiausio neigiamo slėgio viršijimas

Siurbimo nuostoliai

Jei viršijama nurodyta vertė, oro judėjimo greitis sumažėja iki mažiau nei 20 m/s. Išvalykite arba pakeiskite filtrą.

Siurbimo žarnos vardinis plotis	Maksimalus neigiamas slėgis
DN40	12,0 kPa (120 mbar)
DN50	7,0 kPa (70 mbar)

Filtro valymas

Jei manometre rodomas maksimalus neigiamas slėgis (žr. skyrių *Mažiausio tūrinio srauto vertės nuskaitymas*), filtrą reikia išvalyti.

Paveikslas G

1. Siurbdami uždarykite įleidimo angą arba siurbimo žarną.
2. Patraukite filtro valymo sklendę 3–4 kartus, laikydami ją atidarytą apie 1–2 s.

Prietaiso išjungimas

1. Išjunkite prietaisą siurbimo turbinos jungikliu.
2. Ištraukite tinklo kištuką.

Po kiekvieno naudojimo

Nešvarumų talpyklos ištuštinimas

Nešvarumų talpyklą reikia ištuštinti pagal poreikį ir po kiekvieno naudojimo.

Įleidimo anga arba siurbimo žarna yra uždarytos.

1. Įjunkite prietaisą siurbimo turbinos jungikliu.
2. Išvalykite filtrą (žr. skyrių *Filtro valymas*).
3. Išjunkite prietaisą siurbimo turbinos jungikliu.
4. Užfiksuokite prietaisą stovėjimo stabdžiais.

Paveikslas B

5. Patraukite lanko formos rankeną aukštyn.
Nešvarumų talpyklos blokavimas panaikinamas ir ji nuleidžiama.

Paveikslas C

6. Laikydami už lanko formos rankenos ištraukite nešvarumų talpyklą iš prietaiso.
7. Ištuštinkite nešvarumų talpyklą. Prireikus išimkite utilizavimo maišelį (žr. *Šalinimo maišelio išėmimas*).

△ **ISPĖJIMAS**

Netinkamas purvo talpyklos fiksavimas

Prispaudimo pavojus

Fiksuodami jokiu būdu nelaikykite plaštakų tarp purvo talpyklos ir filtro žiedo bei neikiškite arti pakėlimo mechanizmo.

Užfiksuokite ne švarumų talpyklą abiem rankomis valdydami rankeną.

Paveikslas E

DĖMESIO

Statinis purvo talpyklos krūvis

Dulkių užsidegimas

Įsitinkinkite, kad važiuoklės įžeminimas liečiasi su purvo talpykla.

8. Įdėkite nešvarumų talpyklą ir užfiksuokite lanko formos rankena.

Siurbimo jungties uždarymas

△ **ISPĖJIMAS**

Sužalojimo pavojus

Dulkės gali pakenkti odai, plaučiams ir akims

Nuėmus siurbimo jungtį kamščiu reikia uždaryti siurbimo jungtį.

1. Nuimkite siurbimo žarną.

Paveikslas H

2. Tiksliai įkiškite kamštį į siurbimo jungtį.
3. Įstumkite kamštį iki galo.
4. Sukite kamštį į dešinę, kol siurbimo jungtis bus tvirtai uždaryta.

Prietaiso valymas

△ **ISPĖJIMAS**

Netinkamas nuotekų šalinimas

Aplinkos teršimas

Laikykite vietinių nuotekų tvarkymo taisyklių.

1. Išvalykite prietaisą iš vidaus ir išorės nuširdami bei nuvalykite drėgna šluoste. Prietaisui nusiurbti reikia naudoti tokios pat arba aukštesnės klasės dulkių siurblių.
2. Prireikus nuplaukite priedus (netiekiami rinkinyje) vandeniu ir išdžiovinkite.

Prietaiso laikymas

1. Užvyniokite tinklo kabelį ant kabelio laikiklio.
2. Pastatykite prietaisą sausoje patalpoje ir užtikrinkite, kad jis nebūtų naudojamas neteisėtai.

Gabenimas

⚠ **ATSARGIAI**

Nesilaikant svorio nuorodos

Sužalojimų ir materialinės žalos pavojus
Transportuodami atsižvelkite į įrenginio svorį.

1. Norėdami transportuoti be dulkių, uždarykite siurbimo jungtį (žr. skyrių *Siurbimo jungties uždarymas*).
2. Atleiskite stovėjimo stabdžius ir stumkite prietaisą laikydami už stūmimo rankenos.
3. Norėdami pakrauti prietaisą, paimkite jį už važiuoklės ir stūmimo rankenos.
4. Gabendami transporto priemone įtvirtinkite prietaisą, kad jis neslidinėtų ir nepavirstų.

Laikymas

⚠ **ATSARGIAI**

Nesilaikant svorio nuorodos

Sužalojimų ir materialinės žalos pavojus
Laikydami atsižvelkite į prietaiso svorį.

1. Laikykite prietaisą tik patalpoje.

Einamoji priežiūra ir techninė priežiūra

⚠ **PAVOJUS**

Netyčinis prietaiso paleidimas, prisilietimas prie dalių, kuriomis teka srovė

Sužalojimo pavojus, elektros smūgis
Prieš visus darbus su prietaisu, prietaisą išjunkite.

Ištraukite tinklo kištuką.

⚠ **PAVOJUS**

Pavojus dėl sveikatai kenksmingų dulkių

Kvėpavimo takų susirgimai įkvėpus dulkių.
Atlikdami techninės priežiūros darbus (pvz., keisdami filtrą), užsidėkite P2 arba didesnės vertės respiratorių ir dėvėkite vienkartinius drabužius.

⚠ **ISPĖJIMAS**

Pavojus dėl sveikatai kenksmingų dulkių

Kvėpavimo takų susirgimai įkvėpus dulkių.
Siekiant išvengti pavojaus, ne rečiau kaip kartą per metus gamintojas arba instruktuotas asmuo turi patikrinti, ar saugiai ir neprikaištingai veikia saugos įranga, pvz., ar sandarus prietaisais ir ar nepažeistas filtras, kaip veikia kontrolės įtaisai.

DĖMESIO

Priežiūros priemonės, kurių sudėtyje yra silikono

Gali būti pažeistos plastikinės dalys.

Nenaudokite valymui priežiūros priemonių, kurių sudėtyje yra silikono.

Dulkių šalinimo mašinos yra saugos įtaisai, skirti apsaugai nuo pavojų arba jų šalinimui pagal BGV A1 (Vokietijos nelaimingų atsitikimų prevencijos taisyklės).

- Jei techninę priežiūrą atlieka naudotojas, prietaisą reikia išmontuoti, išvalyti ir atlikti techninės priežiūros darbus, jei juos galima atlikti, nekeliant pavojaus techninės priežiūros personalui ir kitiems asmenims. Tinkamos atsargumo priemonės – tai nukenksminimas prieš išmontuojant, vietinė priverstinė ventilacija išmontavimo vietoje, paviršiaus, ant kurio atliekami techninės priežiūros darbai, valymas ir tinkama personalo apsauga.
- Prieš prietaisą paimant iš pavojingos zonos, jo išorę reikia detoksikuoti nusiurbiant ir švariai nušluostant arba apdoroti sandarikliu. Visos prietaiso dalys, jas paimant iš pavojingos zonos, laikytinos užterštomis. Reikia imtis tinkamų priemonių, siekiant išvengti dulkių sklidimo.
- Atliekant techninės priežiūros ir remonto darbus reikia išmesti visus užterštus daiktus, kurių negalima patenkinamai išvalyti. Tokius daiktus reikia utilizuoti nepralaidžiuose maišeliuose, laikantis tokios atliekoms taikomų nuostatų dėl šalinimo.

- Gabenant prietaisą ir atliekant jo techninės priežiūros darbus siurbimo atvamzdžiai turi būti uždaryti kamščiais.
1. Atkreipkite dėmesį, kad paprastus techninės priežiūros ir priežiūros darbus galite atlikti patys.
 2. Reguliariai valykite prietaiso paviršių ir talpyklos vidų drėgna šluoste.

Patikros ir priežiūros darbai

Atlikite reguliarias prietaiso apžiūras pagal atitinkamas nacionalines įstatymų leidėjų nuostatas dėl nelaimingų atsitikimų prevencijos. Techninės priežiūros darbus reguliariais laiko tarpais turi atlikti specialistas pagal gamintojo duomenis, taip pat būtina laikytis galiojančių nuostatų bei saugos reikalavimų. Elektros įrangos darbus leidžiama atlikti tik elektrikui. Kilus klausimų kreipkitės į KÄRCHER būstinę.

Filtro keitimas

⚠ **ATSARGIAI**

Keičiant filtrą į aplinką patenka dulkių

Į aplinką patekusios dulkės gali pakenkti odai, plaučiams ir akims

Keisdami filtrą vilkėkite nurodytus apsauginius drabužius.

Filtrą turi būti keičiamas tinkamoje techninės priežiūros zonoje.

Utilizuokite filtrą laikydamiesi teisės aktų reikalavimų.

1. Užfiksuokite prietaisą stovėjimo stabdžiais.
2. Išjunkite prietaiso jungiklį.
3. Ištraukite tinklo kištuką.
4. Atfiksuokite ir nuimkite siurbimo galvutę.
5. Išimkite užterštą filtrą.
6. Išėmę užterštą filtrą iš prietaiso, iš karto įdėkite jį į maišelį ir sandariai užriškite.
7. Utilizuokite užterštą filtrą pagal teisės aktų reikalavimus.
8. Patikrinkite, ar nepažeistas sandarinimo žiedas.
9. Pašalinkite nešvarumus švaraus oro pušėje.
10. Įdėkite naują filtrą atlikdami veiksmus atvirkštine eilės tvarka. Įsitinkite, kad filtro prispaudiklis yra filtro kišenių centre.

11. Uždėkite ir užfiksuokite siurbimo galvutę.

Utilizavimo maišelio keitimas

1. Užfiksuokite prietaisą stovėjimo stabdžiais.

Paveikslas B

2. Patraukite rankeną aukštyn. Purvo talpykla atfiksuojama ir nuleidžiama.

Paveikslas C

3. Laikydami už rankenos ištraukite purvo talpyklą iš prietaiso.

Paveikslas F

4. Pakelkite utilizavimo maišelio kraštus.
5. Sandariai užriškite utilizavimo maišelį kabelių rišikliu.
6. Išimkite utilizavimo maišelį.
7. Pašalinkite utilizavimo maišelį pagal teisės aktų nuostatas.

Paveikslas D

8. Įdėkite naują utilizavimo maišelį į purvo talpyklą ir atsargiai priglauskite jį prie talpyklos sienelės ir dugno.
9. Uždenkite purvo talpyklos kraštą utilizavimo maišelio kraštu į išorę.

⚠ **ISPĖJIMAS**

Netinkamas purvo talpyklos fiksavimas

Prispaudimo pavojus

Fiksuodami jokia būdu nelaikykite plaštakų tarp purvo talpyklos ir filtro žiedo bei neikiškite arti pakėlimo mechanizmo.

Užfiksuokite ne švarumų talpyklą abiem rankomis valdydami rankeną.

Paveikslas E

DĖMESIO

Statinis purvo talpyklos krūvis

Dulkių užsidegimas

Įsitinkite, kad važiuoklės įžeminimas liečiasi su purvo talpykla.

10. Įdėkite purvo talpyklą ir užfiksuokite rankena.

Trikčių šalinimas

⚠ **PAVOJUS**

Netyčinis prietaiso paleidimas / elektros smūgis

Netyčia įsijungus siurbimo varikliui gali kilti pavojus susižaloti. Elektrinių dalių įtampa gali sukelti elektros smūgį.

Prieš visus darbus su prietaisu, prietaisą išjunkite ir ištraukite tinklo kištuką.

Visas patikras ir darbus su elektros dalimis paveskite atlikti specialistui.

Pastaba

Atsiradus trikdčiai būtina nedelsiant išjungti prietaisą. Jis gali būti vėl naudojamas tik pašalinus triktį.

Jeigu negalite pašalinti gedimo, pristatykite prietaisą į klientų aptarnavimo centrą.

Neveikia siurbimo turbina

1. Patikrinkite maitinimo kištuką ir elektros saugiklį.
2. Patikrinkite įrenginio maitinimo laidą ir tinklo kištuką.
3. Įjunkite prietaisą.

Siurbimo galia silpnėja

1. Pašalinkite kamščius iš siurbimo antgalio, siurbimo vamzdžio arba siurbimo žarnos.
2. Patikrinkite, ar siurbimo galvutė ir purvo talpykla yra tinkamose padėtyse.
3. Išvalykite filtrą (žr. skyrių *Filtro valymas*).
4. Patikrinkite ir prireikus pakoreguokite filtro padėtį.
5. Įdėkite naują filtrą (žr. skyrių *Filtro keitimas*).

Siurbiant sklinda dulkės

1. Patikrinkite ir prireikus pakoreguokite filtro padėtį.
2. Išvalykite filtrą (žr. skyrių *Filtro valymas*).
3. Įdėkite naują filtrą (žr. skyrių *Filtro keitimas*).

Utilizavimas

Pasibaigus prietaiso naudojimo trukmei jis turi būti utilizuojamas pagal teisės aktų nuostatas.

Garantija

Kiekvienoje šalyje galioja mūsų įgaliotų pardavėjų nustatytos garantijos sąlygos. Galimus prietaiso gedimus garantijos galiojimo laikotarpiu pašalinsime nemokamai, jei tokių gedimų priežastis buvo netinkamos medžiagos ar gamybos klaidos. Dėl garantinių gedimų šalinimo kreipkitės į savo pardavėją arba artimiausią klientų

aptarnavimo tarnybą pateikdami pirkinį patvirtinantį kasos kvitą.

(Adresą rasite kitoje pusėje)

Techniniai duomenys

Elektros jungtis

Tinklo įtampa	V	220-240
Fazė	~	1
Tinklo dažnis	Hz	50-60
Vardinė galia	W	1200
Didžiausia galia	W	1350
Saugiklio rūšis		IP64
Apsaugos klasė		I

Matmenys ir svoriai

Tipinis darbinis svoris	kg	61,2
Ilgis × plotis × aukštis	mm	645 x 655 x 1140
Efektyvus filtro plotas	m ²	1,5

Aplinkos sąlygos

Aplinkos temperatūra	°C	-10<T _a <40
Laikymo temperatūra	°C	-10-40

Prietaiso galios duomenys

Talpyklos tūris	l	40
Vakuumas (maks.)	kPa	24,7
Didž. tūrinis srautas, naujojo su siurbimo žarna DN50, L=3,0 m / L=5,0 m	m ³ /h	205 / 190
Didž. tūrinis srautas, naujojo su siurbimo žarna DN40, L=3,0 m / L=5,0 m	m ³ /h	175 / 165
Siurbimo žarnos jungtis	NW	DN70
Siurbimo žarnos vardinis plotis		DN40/50
Pagrindinio filtro užsakymo numeris		9.990-222.0

Nustatyta vertė pagal EN 60335-2-69

Plaštakos ir rankos vibra- cijų vertė	m/s^2	< 2,5
--	---------	-------

Neapibrėžtis K	m/s^2	1
----------------	---------	---

Garso slėgio lygis L_{pA}	dB (A)	73
-----------------------------	--------	----

Neapibrėžtis K_{pA}	dB (A)	2
-----------------------	--------	---

Maitinimo kabelis

Tipas	H07R N-F 3G 1,5 mm^2
-------	---------------------------------

Dalies numeris	6.650- 035.0
----------------	-----------------

Kabelio ilgis	m	10
---------------	---	----

Gamintojas pasilieka teisę atlikti techninius pakeitimus.

ES atitikties deklaracija

Pareiškiamo, kad toliau aprašyto aparato brėžiniai ir konstrukcija bei mūsų į rinką išleistas modelis atitinka pagrindinius ES direktyvų saugumo ir sveikatos apsaugos reikalavimus. Jeigu įrenginiui atliekamas su mumis nesuderintas keitimas, ši deklaracija netenka savo galios.

Produktas: Sauso valymo siurblys

Tipas: 9.990-xxx

Atitinkamos ES direktyvos

2006/42/EB (+2009/127/EB)

2014/30/ES

2011/65/ES

2014/34/ES

Taikomi darnieji standartai

EN 60335-1

EN 60335-2-69

EN 55014-1: 2017 + A11: 2020

EN 55014-2: 2015

EN IEC 61000-3-2: 2019

EN 61000-3-3: 2013 + A1: 2019

EN 61000-3-11: 2000

EN 62233: 2008

EN IEC 63000: 2018

EN 60079-0: 2018

EN 60079-31: 2014

Taikomi nacionaliniai standartai

-

ženklinimas

II 3D Ex tc IIIC T125°C Dc

Pasirašantys asmenys veikia pagal bendrovės vadovų įgaliojimus.

Vadovaujantis partneris

M. Pfister

Kärcher Industrial Vacuuming GmbH

Robert-Bosch-Straße 4-8

73550 Valdštetenas (Vokietija)

Tel.: +49 7171 94888-0

Faks. +49 7171 94888-528

Valdštetenas, 22/09/01

Spis treści

Ogólne wskazówki	154
Zasady bezpieczeństwa	155
Zastosowanie zgodnie z przeznaczeniem	156
Ochrona środowiska	156
Akcesoria i części zamienne	156
Zakres dostawy	157
Opis urządzenia	157
Symbole na urządzeniu	157
Uruchamianie	157
Eksploatacja	158
Transport	161
Przechowywanie	161
Czyszczenie i konserwacja	161
Usuwanie usterek	163
Utylizacja	164
Gwarancja	164
Dane techniczne	164
Deklaracja zgodności UE	164

Ogólne wskazówki

Przed rozpoczęciem użytkowania przyrządu należy przeczytać niniejszą oryginalną instrukcję, przestrzegając jej i zachować ją do późniejszego wykorzystania lub dla następnego użytkownika.

- Przed pierwszym uruchomieniem należy koniecznie przeczytać zasady bezpieczeństwa nr 5.956-249.0.

- Nieprzestrzeganie instrukcji obsługi i wskazówek dotyczących bezpieczeństwa może doprowadzić do uszkodzenia urządzenia i powstania zagrożeń dla osoby obsługującej oraz innych osób.
- Ewentualne uszkodzenia transportowe należy niezwłocznie zgłosić sprzedawcy.

Zasady bezpieczeństwa

Stopnie zagrożenia

⚠ **NIEBEZPIECZEŃSTWO**

- Wskazówka dot. bezpośredniego zagrożenia, prowadzącego do ciężkich obrażeń ciała lub do śmierci.

⚠ **OSTRZEŻENIE**

- Wskazówka dot. możliwie niebezpiecznej sytuacji, mogącej prowadzić do ciężkich obrażeń ciała lub śmierci.

⚠ **OSTROŻNIE**

- Wskazówka dot. możliwie niebezpiecznej sytuacji, która może prowadzić do lekkich zranień.

UWAGA

- Wskazówka dot. możliwie niebezpiecznej sytuacji, która może prowadzić do szkód materialnych.

Ogólne zasady bezpieczeństwa

⚠ **NIEBEZPIECZEŃSTWO** • Tylko odpowiednio przeszkolony personel może obsługiwać urządzenie i substancje, dla których jest ono przeznaczone, a także przeprowadzać bezpieczną procedurę usuwania nagromadzonego materiału. • W przypadku odprowadzania zużytego powietrza do pomieszczenia musi w nim występować odpowiednia krotność wymiany powietrza L . W celu zachowania wymaganych wartości granicznych strumień objętości powietrza zwrotnego może wynosić maksymalnie 50% strumienia objętości powietrza świeżego (kubatura pomieszczenia V_R x krotność wymiany powietrza L_W). W przypadku braku szczególnych działań wentylacyjnych obowiązuje zasada: $L_W = 1h^{-1}$. • Urządzenie zawiera szkodliwe dla zdrowia pyły. Opróżnianie i konserwacja, włącznie z usuwaniem zbiorników pyłu,

mogą być przeprowadzane tylko przez wykwalifikowany personel, używający odpowiedniego wyposażenia ochronnego.

• Odkurzaczy tylko z założonymi wszystkimi elementami filtra, w przeciwnym razie silnik ssący zostanie uszkodzony i wystąpi zagrożenie dla zdrowia z powodu zwiększonego wydmuchu drobnego pyłu. • Należy przestrzegać właściwych przepisów bezpieczeństwa odnoszących się do używanych materiałów. • Przestrzegać przepisów bezpieczeństwa odnoszących się do odsysanych materiałów. Podczas prawidłowej / nieprawidłowej pracy części urządzenia mogą się nagrzewać do 125°C. • Dopuszczone przez producenta akcesoria przewodzą prąd elektryczny. Nie używać innych akcesoriów. • Zastosowanie przedłużacza jest niedozwolone.

⚠ **OSTRZEŻENIE** • Urządzenie nie może być stosowane lub przechowywane na wolnym powietrzu w wilgotnych warunkach.

• Aby zapewnić stabilną pracę urządzenia, należy uruchomić hamulce postojowe na kółku skrętnym. Gdy hamulec postojowy jest otwarty, urządzenie może zostać wprawione w ruch w sposób niekontrolowany.

• Urządzenie nie jest przeznaczone do zasysania lub odsysania płynów łatwopalnych (palne, łatwopalne, wysoce łatwopalne zgodnie z dyrektywą o substancjach niebezpiecznych 67/548/EWG) (temperatura zapłonu poniżej 55°C), a także mieszanin łatwopalnych pyłów z łatwopalnymi cieczami. • Urządzenie nie jest przeznaczone do zasysania pyłów o wyjątkowo niskiej minimalnej energii zapłonu ($ME < 1$ mJ), takich jak: tonery, siarka zwilżana, proszek aluminiowy, stearynian ołowiu. • Urządzenie nie jest przeznaczone do zasysania substancji mogących stanowić źródło zapłonu i pyłów o temperaturze żarzenia ≤ 190 °C. • Przed każdym uruchomieniem sprawdzić, czy przewody wyrównania potencjałów (uziemiające) są podłączone.

⚠ **OSTROŻNIE** • Przed dłuższymi przerwami w pracy i po użyciu urządzenia wyłączyć urządzenie przy użyciu wyłącznika

urządzenia i wyciągnąć wtyczkę sieciową.

• Urządzenie może być podłączane tylko poza strefą 22.

Wskazówka • Należy pamiętać, że w przypadku pyłów o energii zapłonu mniejszej niż 1 mJ mogą obowiązywać dodatkowe przepisy.

Postępowanie w sytuacji awaryjnej

⚠ NIEBEZPIECZEŃSTWO

Niebezpieczeństwo obrażeń i szkód w przypadku zwarcia lub innych awarii elektrycznych

Niebezpieczeństwo porażenia prądem, ryzyko poparzenia

Wyłączyć urządzenie i wyjąć wtyczkę sieciową.

Postępowanie w przypadku pęknięcia filtra / wycieku:

1. Natychmiast wyłączyć urządzenie.
Urządzenie nie może nadal pracować.
2. Wymienić filtr.

Zastosowanie zgodne z przeznaczeniem

Urządzenie jest przeznaczone do:

- odsysania suchych, niepalnych, osadzonych pyłów szkodliwych dla zdrowia; klasa pyłowa M wg EN 60335-2-69
 - odsysania pyłów z grupy IIIC, IIIB i IIIA
 - odsysania pyłów palnych w strefie 22
 - odsysania substancji wilgotnych
 - zastosowań przemysłowych, np. w magazynach i w obszarach produkcyjnych
 - Zastosowanie na powierzchni ziemi
- Prawidłowe działanie urządzenia zapewnione jest tylko w przypadku stosowania węża ssącego o średnicy znamionowej DN40 i DN50.

Każde inne użycie jest uważane za niewłaściwe.

Urządzenie nie jest przeznaczone do:

- zasysania substancji mogących stanowić źródło zapłonu i pyłów o temperaturze żarzenia $\leq 190^{\circ}\text{C}$
- zasysania materiałów wybuchowych lub równoważnych w rozumieniu § 1 niemieckiej ustawy o materiałach wybuchowych (SprengG), wybuchowych

mieszanin parowo-powietrznych, a także pyłów Al i Mg

- zasysania palnych cieczy (palne, łatwopalne, wysoce łatwopalne zgodnie z dyrektywą o substancjach niebezpiecznych 67/548/EWG) (temperatura zapłonu poniżej 55°C), a także mieszanin palnych pyłów z palnymi cieczami
- zasysania pyłu lub proszku magnetycznego
- zasysania mieszanin palnych cieczy i palnych pyłów
- zasysania żarzących się lub gorących cząsteczek, co mogłoby doprowadzić do pożaru lub wybuchu
- Odsysanie substancji rakotwórczych
- podłączania do maszyn generujących pył

Ochrona środowiska



Materiały, z których wykonano opakowania, nadają się do recyklingu. Opakowania poddać utylizacji przyjaznej dla środowiska naturalnego.



Elektryczne i elektroniczne urządzenia zawierają cenne surowce wtórne, a często również takie części składowe jak baterie, akumulatory lub olej, które w razie niewłaściwej obsługi lub nieprawidłowej utylizacji mogą stanowić potencjalne zagrożenie dla zdrowia ludzkiego i środowiska naturalnego. Jednak te części składowe są niezbędne do prawidłowej pracy urządzenia. Urządzeń oznaczonych tym symbolem nie można wyrzucać do odpadów z gospodarstw domowych.

Wskazówki dotyczące składników (REACH)

Aktualne informacje dotyczące składników można znaleźć na stronie: www.kaercher.de/REACH

Akcesoria i części zamienne

⚠ NIEBEZPIECZEŃSTWO

Ryzyko wybuchu na skutek zastosowania niedopuszczonych akcesoriów

Używać wyłącznie akcesoriów dopuszczonych przez producenta i oznaczonych naklejką Ex do użytku z typem 22.

Należy stosować tylko oryginalne akcesoria i części zamienne, ponieważ gwarantują one bezpieczną i bezawaryjną pracę urządzenia.

Informacje dotyczące akcesoriów i części zamiennych można znaleźć na stronie www.kaercher.com.

Wskazówka

Akcesoria nie wchodzą w zakres dostawy. Akcesoria należy zamawiać oddzielnie w zależności od zastosowania.

Zakres dostawy

Podczas rozpakowywania urządzenia należy sprawdzić, czy w opakowaniu znajdują się wszystkie elementy. W przypadku uszkodzeń transportowych należy powiadomić sprzedawcę.

Opis urządzenia

Ilustracje: patrz strona z grafikami

Rysunek A

- ① Kółko skrętne z hamulcem postojowym
- ② Zbiornik zanieczyszczeń
- ③ Korek zatyczkowy
- ④ Blokada pierścienia pośredniego
- ⑤ Czyszczenie filtra
- ⑥ Manometr
- ⑦ Przełącznik urządzenia - turbina ssania
- ⑧ Głowica ssąca
- ⑨ Filtr
- ⑩ Pierścień uszczelniający
- ⑪ Dociskacz filtra
- ⑫ Przewód zasilający
- ⑬ Tabliczka znamionowa
- ⑭ Uchwyt do noszenia
- ⑮ Uchwyt do noszenia
- ⑯ Uchwyt zbiornika na zanieczyszczenia
- ⑰ Pałak przesuwny
- ⑱ Pierścień filtra
- ⑲ Króciec ssawny
- ⑳ Wózek

Symbole na urządzeniu



Urządzenie jest przeznaczone do odsysania pyłu aż po pył klasy M.

⚠ OSTRZEŻENIE

Obrażenia skóry, płuc i oczu

Wydostawianie się drobnego pyłu podczas opróżniania, konserwacji i utylizacji
Podczas opróżniania, konserwacji i utylizacji zbiornika na zanieczyszczenia należy nosić zalecane wyposażenie ochronne.



DN 40	MAX	XX,X kPa/	XX,X mbar
DN 50	MAX	XX,X kPa/	XX,X mbar
DN 70	MAX	XX,X kPa/	XX,X mbar

Na naklejce podana jest maks. wartość podciśnienia w odniesieniu do stosowanego przekroju węża ssącego. Aktualną wartość można odczytać na manometrze.

Wartości obowiązujące w przypadku tego urządzenia, patrz rozdział *Odczyt minimalnego przepływu objętościowego*. Jeśli ta wartość nie zostanie osiągnięta, należy wyczyścić filtr (patrz rozdział *Czyszczenie filtra*) lub go wymienić (patrz rozdział *Wymiana filtra*). Różne przekroje węża ssącego umożliwiają dopasowanie do różnych przekrojów akcesoriów.



Nie zasysać źródeł zapłonu! Należy się do zasysania palnych pyłów zgodnie z klasami wybuchowości pyłów w strefie 22.



Filtr
(Nr kat. 9.990-222.0)



Worek na odpady
(Nr kat. 9.989-606.0)

Uruchamianie

⚠ OSTRZEŻENIE

Nieprawidłowo podłączony przewód wyrównywania potencjałów

Porażenie prądem

Przed każdym uruchomieniem należy sprawdzić, czy przewód wyrównania po-

tencjałów (przewód uziemiający) jest podłączony.

△ OSTRZEŻENIE

Niebezpieczeństwo występowania szkodliwych dla zdrowia pyłów

Choroby układu oddechowego wywołane przez wdychanie pyłów.

Nie odkurzać bez elementu filtracyjnego, ponieważ może to stanowić zagrożenie dla zdrowia z powodu zwiększonego wydmuchu drobnego pyłu.

UWAGA

Brak elementu filtrującego

Uszkodzenie silnika ssącego

Nie wolno odkurzać bez wkładu filtracyjnego.

1. Ustawić urządzenie w pozycji roboczej.
2. Zabezpieczyć urządzenie za pomocą hamulców postojowych.
3. Upewnić się, że głowica ssąca jest prawidłowo zamocowana.
4. Podłączyć wąż ssący (nie jest zawarty w dostawie) do złącza ssącego.
5. Dodatkowo sprawdzić poziom napełnienia w zbiorniku na zanieczyszczenia (patrz rozdział *Sprawdzanie zbiornika na zanieczyszczenia*).
6. W razie potrzeby opróżnić zbiornik na zanieczyszczenia (patrz rozdział *Opróżnianie zbiornika na zanieczyszczenia*).
7. Przed odkurzaniem na sucho należy włożyć worek na odpady (patrz rozdział *Odkurzanie na sucho*).
8. Zamocować odpowiednie akcesoria (nie są zawarte w zakresie dostawy) na węży ssącym.

Sprawdzanie zbiornika na zanieczyszczenia

Gdy zbiornik na zanieczyszczenia zostanie napełniony do dolnej krawędzi króćca ssawnego zbiornika, należy go opróżnić. Urządzenie nie wyłączy się automatycznie po przekroczeniu maksymalnego poziomu napełnienia.

1. Regularnie sprawdzać poziom w zbiorniku na zanieczyszczenia.

System antystatyczny

Za pomocą uziemionego króćca przyłączeniowego odprowadzane są ładunki statyczne. W ten sposób zapobiega się tworzeniu iskier oraz impulsów prądowych przez dopuszczone przez producenta wyposażenie przewodzące prąd.

Eksploatacja

Urządzenie jest przeznaczone do odsysania pyłu drobnego aż po pył klasy M.

△ OSTRZEŻENIE

Niebezpieczeństwo występowania szkodliwych dla zdrowia pyłów

Choroby układu oddechowego wywołane przez wdychanie pyłów.

Nie odkurzać bez elementu filtracyjnego, ponieważ może to stanowić zagrożenie dla zdrowia z powodu zwiększonego wydmuchu drobnego pyłu.

UWAGA

Niebezpieczeństwo z powodu wnikania drobnego pyłu

Niebezpieczeństwo uszkodzenia silnika ssącego.

Nigdy nie wyjmować elementu filtracyjnego podczas zasysania.

Odkurzanie na sucho

Wskazówka

Urządzenie jest przeznaczone do odkurzania suchych, palnych pyłów jako odkurzacz przemysłowy.

Zmiana z odkurzania na mokro na odkurzanie na sucho

UWAGA

Zmiana z odkurzania na mokro na odkurzanie na sucho

Niebezpieczeństwo uszkodzenia filtra

Nie odkurzać suchego pyłu, gdy elementy filtracyjny jest mokry, ponieważ pył może osadzić się w filtrze, czyniąc filtr niezdatnym do pracy.

1. Przed zastosowaniem do odkurzania na sucho dokładnie wysuszyć filtr lub wymienić na suchy.
2. W razie potrzeby wymienić filtr.

Zakładanie worka na odpady

1. Zabezpieczyć urządzenie za pomocą hamulców postojowych.

Rysunek B

2. Pociągnąć uchwyt do góry.
Zbiornik na zanieczyszczenia jest odblokowany i opuszczony.

Rysunek C

3. Wyciągnąć zbiornik na zanieczyszczenia z urządzenia, trzymając go za uchwyt.

Rysunek D

4. Włożyć worek na odpady do zbiornika na zanieczyszczenia i ostrożnie przysunąć go do ściany i dna zbiornika.
5. Wywinąć brzeg worka na odpady na zewnątrz na krawędzi zbiornika na zanieczyszczenia.

⚠ OSTRZEŻENIE

Nieprawidłowe postępowanie przy zamknięciu zbiornika na zanieczyszczenia *Niebezpieczeństwo zmiążdżenia*

W trakcie blokowania w żadnym wypadku nie trzymać rąk między zbiornikiem na zanieczyszczenia a pierścieniem filtra, ani nie wkładać ich w pobliże mechanicznego urządzenia podnoszącego.

Zablokować zbiornik na zanieczyszczenia dwiema rękami za pomocą uchwytu.

Rysunek E

UWAGA

Naładowanie statyczne zbiornika na zanieczyszczenia

Zapłon pyłów

Upewnić się, że uziemienie na obudowie styka się ze zbiornikiem na zanieczyszczenia.

6. Założyć zbiornik na zanieczyszczenia i zablokować go za pomocą uchwytu.

Wymywanie worka na odpady

1. Zabezpieczyć urządzenie za pomocą hamulców postojowych.

Rysunek B

2. Pociągnąć uchwyt do góry.
Następuje odblokowanie i opuszczenie zbiornika na zanieczyszczenia.

Rysunek C

3. Wyciągnąć zbiornik na zanieczyszczenia z urządzenia, trzymając go za uchwyt.

Rysunek F

4. Wywinąć worek na odpady.
5. Zamknąć szczelnie worek na odpady za pomocą opaski kablowej.
6. Wyjąć worek na odpady.
7. Worek na odpady należy zutylizować zgodnie z obowiązującymi przepisami.

⚠ OSTRZEŻENIE

Nieprawidłowe postępowanie przy zamknięciu zbiornika na zanieczyszczenia

Niebezpieczeństwo zmiążdżenia

W trakcie blokowania w żadnym wypadku nie trzymać rąk między zbiornikiem na zanieczyszczenia a pierścieniem filtra, ani nie wkładać ich w pobliże mechanicznego urządzenia podnoszącego.

Zablokować zbiornik na zanieczyszczenia dwiema rękami za pomocą uchwytu.

Rysunek E

UWAGA

Naładowanie statyczne zbiornika na zanieczyszczenia

Zapłon pyłów

Upewnić się, że uziemienie na obudowie styka się ze zbiornikiem na zanieczyszczenia.

8. Założyć zbiornik na zanieczyszczenia i zablokować go za pomocą uchwytu.

Włączanie urządzenia

1. Włożyć wtyczkę sieciową do gniazdka.
2. Włączyć urządzenie przełącznikiem turbiny ssania.
3. Rozpocząć proces zasysania.

Proces odkurzania

1. Regularnie kontrolować poziom napełnienia zbiornika na zanieczyszczenia, ponieważ podczas odkurzania urządzenie nie wyłącza się automatycznie.
2. W razie potrzeby opróżnić zbiornik na zanieczyszczenia (patrz rozdział *Opróżnianie zbiornika na zanieczyszczenia*).
3. W razie potrzeby wyczyścić filtr (patrz rozdział *Czyszczenie filtra*) lub zmienić/wymienić go (patrz rozdział *Wymiana filtra*).

Odczyt minimalnego przepływu objętościowego

Z przodu urządzenia zamontowany jest manometr, pokazujący ciśnienie zasysania wewnątrz urządzenia. Gdy zostanie osiągnięte maksymalne podciśnienie (patrz tabela), należy wyczyścić filtr (patrz rozdział *Czyszczenie filtra*). Ww. wartość zależy od mocy urządzenia i zastosowanego węża ssącego. Jeśli podciśnienie nie zostanie znacznie zredukowane poprzez czyszczenie, należy wymienić filtr (patrz rozdział *Wymiana filtra*).

UWAGA

Przekroczenie maksymalnego podciśnienia

Spadek siły zasysania

Jeśli podana wartość zostanie przekroczona, prędkość powietrza spadnie poniżej 20 m/s. Wyczyść lub wymień filtr.

Średnica znamionowa węża ssącego	Maksymalne podciśnienie
DN40	12,0 kPa (120 mbar)
DN50	7,0 kPa (70 mbar)

Czyszczenie filtra

Jeśli na manometrze wyświetlana jest maksymalna wartość podciśnienia (patrz rozdział *Odczyt minimalnego przepływu objętościowego*), należy wyczyścić filtr.

Rysunek G

1. Zamknąć otwór wlotowy lub wąż ssący podczas odkurzania.
2. Pociągnąć kłapkę do czyszczenia filtra 3–4 razy i przytrzymać ją przy tym otwartą przez 1–2 sekundy.

Wyłączenie urządzenia

1. Wyłączyć urządzenie przełącznikiem turbiny ssania.
2. Wyciągnąć wtyczkę sieciową.

Po każdym użyciu

Opróżnianie zbiornika na zanieczyszczenia

Zbiornik na zanieczyszczenia należy opróżniać w razie potrzeby i po każdym użyciu.

Otwór wlotowy lub wąż ssący jest zamknięty.

1. Włączyć urządzenie przełącznikiem turbiny ssania.
2. Wyczyścić filtr (patrz rozdział *Czyszczenie filtra*).
3. Wyłączyć urządzenie przełącznikiem turbiny ssania.
4. Zabezpieczyć urządzenie za pomocą hamulców postojowych.

Rysunek B

5. Pociągnąć uchwyt do góry.
Następuje odblokowanie i opuszczenie zbiornika na zanieczyszczenia.

Rysunek C

6. Wyciągnąć zbiornik na zanieczyszczenia z urządzenia, trzymając go za uchwyt.
7. Opróżnić zbiornik na zanieczyszczenia. W tym celu należy w razie potrzeby usunąć worek na odpady (patrz *Wyjmowanie worka na odpady*).

△ OSTRZEŻENIE

Nieprawidłowe postępowanie przy zamykaniu zbiornika na zanieczyszczenia Niebezpieczeństwo zmiążdżenia

W trakcie blokowania w żadnym wypadku nie trzymać rąk między zbiornikiem na zanieczyszczenia a pierścieniem filtra, ani nie wkładać ich w pobliże mechanicznego urządzenia podnoszącego.

Zablokować zbiornik na zanieczyszczenia dwiema rękami za pomocą uchwytu.

Rysunek E

UWAGA

Naładowanie statyczne zbiornika na zanieczyszczenia

Zapłon pyłów

Upewnić się, że uziemienie na obudowie styka się ze zbiornikiem na zanieczyszczenia.

8. Założyć zbiornik na zanieczyszczenia i zablokować go za pomocą uchwytu.

Zamykanie złącza ssącego

△ OSTRZEŻENIE

Niebezpieczeństwo odniesienia obrażeń
Obrażenia skóry, płuc i oczu spowodowane przez drobny pył

Po zdemontowaniu węża ssącego należy zamknąć złącze ssące za pomocą mufy zamykającej.

1. Zdjąć wąż ssący.

Rysunek H

2. Dokładnie włożyć korek do złącza ssącego.
3. Wsunąć korek do oporu.
4. Obrócić korek w prawo, aż złącze ssące zostanie szczelnie zamknięte.

Czyszczenie urządzenia

⚠ **OSTRZEŻENIE**

Niewłaściwe usuwanie ścieków

Zanieczyszczenie środowiska

Przestrzegać lokalnych przepisów dotyczących oczyszczania ścieków.

1. Wyczyścić urządzenie wewnątrz i na zewnątrz odkurzając je i wycierając wilgotną ściereczką.
Do odkurzania urządzenia należy używać odkurzacza o takiej samej lub lepszej klasyfikacji.
2. W razie potrzeby wyplukać akcesoria (nie są dołączone do zestawu) wodą i wysuszyć je.

Przechowywanie urządzenia

1. Owinąć przewód zasilający wokół uchwytu kabla.
2. Przenieść urządzenie do suchego pomieszczenia i zabezpieczyć je przed dostępem osób nieupoważnionych.

Transport

⚠ **OSTROŻNIE**

Nieuwzględnianie masy urządzenia

Niebezpieczeństwo odniesienia obrażeń i uszkodzenia

Podczas transportu zwrócić uwagę na masę urządzenia.

1. W celu transportu urządzenia bez wzniesienia pyłu należy zamknąć złącze ssące (patrz rozdział *Zamykanie złącza ssącego*).
2. Zwolnić hamulce postojowe i przesunąć urządzenie za rączkę.
3. Aby załadować urządzenie, należy chwycić je za obudowę i rączkę.

4. Na czas transportu w pojazdach należy zabezpieczyć urządzenie przed ślizganiem się i przechyleniem.

Przechowywanie

⚠ **OSTROŻNIE**

Nieuwzględnianie masy urządzenia

Niebezpieczeństwo odniesienia obrażeń i uszkodzenia

Podczas składowania uwzględnić masę urządzenia.

1. Urządzenie składować tylko w pomieszczeniach wewnętrznych.

Czyszczenie i konserwacja

⚠ **NIEBEZPIECZEŃSTWO**

Niezamierzone włączenie się urządzenia, dotknięcie części przewodzącej prąd

Niebezpieczeństwo odniesienia obrażeń, porażenia prądem

Przed rozpoczęciem jakichkolwiek prac z urządzeniem, wyłączyć urządzenie.

Odłączyć wtyczkę sieciową.

⚠ **NIEBEZPIECZEŃSTWO**

Niebezpieczeństwo występowania szkodliwych dla zdrowia pyłów

Choroby układu oddechowego wywołane przez wdychanie pyłów.

Podczas wykonywania prac konserwacyjnych (np. wymiana filtra) należy nosić maskę przeciwpyłową klasy P2 lub wyższej oraz odzież jednorazową.

⚠ **OSTRZEŻENIE**

Niebezpieczeństwo występowania szkodliwych dla zdrowia pyłów

Choroby układu oddechowego wywołane przez wdychanie pyłów.

Urządzenia przeznaczone do zapobiegania i usuwania zagrożeń muszą zostać skontrolowane przynajmniej raz w roku przez producenta lub odpowiednio poustruowaną osobę np. pod kątem szczelności, uszkodzenia filtra, prawidłowego działania urządzeń kontrolnych.

UWAGA

Środki pielęgnacyjne zawierające silikon

Mogą być szkodliwe dla części z tworzywa sztucznego.

Do czyszczenia nie należy używać środków pielęgnacyjnych zawierających silikon.

Maszyny usuwające pyły to urządzenia przeznaczone do zapobiegania zagrożeniom i ich usuwania zgodnie z BGV A1.

- W celu wykonania prac konserwacyjnych użytkownik musi rozmontować urządzenie, wyczyścić je i wykonać odpowiednie prace, o ile jest to możliwe, nie stwarzając przy tym zagrożenia dla personelu serwisowego i innych osób. Odpowiednie środki ostrożności obejmują odkażanie przed demontażem, zapewnienie wymuszoną wentylację filtrującą w pomieszczeniu, w którym ma być rozmontowywane urządzenie, wyczyszczenie powierzchni konserwacyjnej i dbałość o właściwą ochronę personelu.
- Zewnętrzną część urządzenia należy oczyścić z substancji szkodliwych i wyczyścić w trakcie procesu odsysania lub zabezpieczyć odpowiednim środkiem uszczelniającym przed wyprowadzeniem jej z niebezpiecznego obszaru. Wszystkie części urządzenia muszą być traktowane jako zanieczyszczone, jeśli są zabierane z niebezpiecznego obszaru. Należy podjąć odpowiednie działania, aby zapobiec rozprzestrzenianiu się pyłów.
- Podczas wykonywania prac konserwacyjnych i naprawczych należy pozbyć się wszystkich zanieczyszczonych przedmiotów, których nie można wyczyścić w stopniu zadowalającym. Tego typu przedmioty należy umieścić w nieprzepuszczalnych workach i zutylizować zgodnie z obowiązującymi przepisami dotyczącymi utylizacji tego rodzaju odpadów.
- Na czas transportu i konserwacji urządzenia należy zamknąć króćce ssawne korkami.

1. Należy pamiętać, że proste prace konserwacyjne i pielęgnacyjne można przeprowadzać samodzielnie.
2. Powierzchnię urządzenia i wewnętrzną stronę zbiornika czyścić regularnie wilgotną szmatką.

Czynności kontrolne i konserwacyjne

W celu zapobiegania wypadkom należy zlecać wykonywanie regularnych kontroli urządzenia zgodnie z odpowiednimi przepisami krajowymi określonymi przez ustawodawcę. Prace konserwacyjne muszą być wykonywane przez osobę wykwalifikowaną w regularnych odstępach czasu zgodnie z danymi producenta; należy przy tym przestrzegać obowiązujących przepisów i wymogów w zakresie bezpieczeństwa. Prace przy instalacji elektrycznej mogą być wykonywane wyłącznie przez specjalistę elektryka. W razie wątpliwości należy skontaktować się z oddziałem firmy KÄRCHER.

Wymiana filtra

△ OSTROŻNIE

Wydostawanie się pyłu podczas wymiany filtra

Obrażenia skóry, płuc i oczu spowodowane przez pył

Podczas wymiany filtra należy nosić zalecaną odzież ochronną.

Wymianę filtra należy wykonać w odpowiednim miejscu przeznaczonym do konserwacji.

Utylizować filtr zgodnie z obowiązującymi przepisami.

1. Zabezpieczyć urządzenie za pomocą hamulców postojowych.
2. Wyłączyć urządzenie naciskając wyłącznik.
3. Wyciągnąć wtyczkę sieciową.
4. Odblokować i zdjąć głowicę ssącą.
5. Wyjąć zanieczyszczony filtr.
6. Natychmiast po wyjęciu zanieczyszczonego filtra z urządzenia należy umieścić go w worku i szczelnie zamknąć.
7. Zanieczyszczony filtr utylizować zgodnie z obowiązującymi przepisami.

8. Sprawdzić pierścień uszczelniający pod kątem uszkodzeń.
9. Usunąć zanieczyszczenie po stronie czystego powietrza.
10. Włożyć nowy filtr w odwrotnej kolejności. Sprawdzić, czy dociskacz filtra jest ustawiony centralnie w kieszeniach filtra.
11. Założyć i zablokować głowicę ssącą.

Wymiana worka na odpady

1. Zabezpieczyć urządzenie za pomocą hamulców postojowych.

Rysunek B

2. Pociągnąć uchwyt do góry.
Następuje odblokowanie i opuszczenie zbiornika na zanieczyszczenia.

Rysunek C

3. Wyciągnąć zbiornik na zanieczyszczenia z urządzenia, trzymając go za uchwyt.

Rysunek F

4. Wywinąć worek na odpady.
5. Zamknąć szczelnie worek na odpady za pomocą opaski kablowej.
6. Wyjąć worek na odpady.
7. Worek na odpady należy zutylizować zgodnie z obowiązującymi przepisami.

Rysunek D

8. Włożyć nowy worek na odpady do zbiornika na zanieczyszczenia i ostrożnie przysunąć go do ściany i dna zbiornika.
9. Wywinąć brzeg worka na odpady na zewnątrz na krawędzi zbiornika na zanieczyszczenia.

⚠ OSTRZEŻENIE

Nieprawidłowe postępowanie przy zamknięciu zbiornika na zanieczyszczenia
Niebezpieczeństwo zmiążdżenia

W trakcie blokowania w żadnym wypadku nie trzymać rąk między zbiornikiem na zanieczyszczenia a pierścieniem filtra, ani wkładać ich w pobliże mechanicznego urządzenia podnoszącego.

Zablokować zbiornik na zanieczyszczenia dwiema rękami za pomocą uchwyty.

Rysunek E

UWAGA

Naładowanie statyczne zbiornika na zanieczyszczenia

Zapłon pyłów

Upewnić się, że uziemienie na obudowie styka się ze zbiornikiem na zanieczyszczenia.

10. Założyć zbiornik na zanieczyszczenia i zablokować go za pomocą uchwyty.

Usuwanie usterek

⚠ NIEBEZPIECZEŃSTWO

Niezamierzone uruchomienie urządzenia / porażenie prądem elektrycznym

Niezamierzone uruchomienie silnika ssącego może spowodować obrażenia. Napięcie występujące w podzespołach elektrycznych może doprowadzić do porażenia prądem elektrycznym.

Przed rozpoczęciem jakichkolwiek prac przy urządzeniu należy wyłączyć urządzenie i wyjąć wtyczkę sieciową.

Kontrole i prace przy podzespołach elektrycznych powinny być wykonywane przez fachowca.

Wskazówka

W przypadku wystąpienia usterki należy natychmiast wyłączyć urządzenie. Przed ponownym uruchomieniem należy usunąć usterkę.

Jeśli usterka nie może zostać usunięta, urządzenie musi zostać skontrolowane w serwisie.

Turbina ssąca nie działa

1. Sprawdzić gniazdko i bezpiecznik w instalacji zasilającej.
2. Sprawdzić kabel sieciowy i wtyczkę sieciową urządzenia.
3. Włączyć urządzenie.

Siła ssania słabnie

1. Usunąć zatory z dyszy ssącej, rury ssącej lub węża ssącego.
2. Sprawdzić, czy głowica ssąca i zbiornik na zanieczyszczenia są prawidłowo osadzone.
3. Wyczyścić filtr (patrz rozdział *Czyszczenie filtra*).

4. Sprawdzić osadzenie filtra i w razie potrzeby skorygować.
5. Wymienić filtr (patrz rozdział *Wymiana filtra*).

Wydostawanie się pyłu podczas odkurzenia

1. Sprawdzić osadzenie filtra i w razie potrzeby skorygować.
2. Wyczyścić filtr (patrz rozdział *Czyszczenie filtra*).
3. Wymienić filtr (patrz rozdział *Wymiana filtra*).

Utylizacja

Po zakończeniu okresu eksploatacji należy zutylizować urządzenie zgodnie z obowiązującymi przepisami.

Gwarancja

W każdym kraju obowiązują warunki gwarancji określone przez dystrybutora urządzeń Kärcher. Ewentualne usterek urządzenia usuwane są w okresie gwarancji bezpłatnie, o ile spowodowane są błędem materiałowym lub produkcyjnym. W sprawach napraw gwarancyjnych prosimy kierować się z dowodem zakupu do dystrybutora lub do autoryzowanego punktu serwisowego.

(Adres znajduje się na odwrocie)

Dane techniczne

Przyłącze elektryczne

Napięcie sieciowe	V	220-240
Faza	~	1
Częstotliwość sieciowa	Hz	50-60
Moc znamionowa	W	1200
Maksymalna moc	W	1350
Stopień ochrony		IP64
Klasa ochrony		I

Wymiary i masa

Typowy ciężar roboczy	kg	61,2
Długość x szerokość x wysokość	mm	645 x 655 x 1140
Efektywna powierzchnia filtra	m ²	1,5

Warunki otoczenia

Temperatura otoczenia	°C	-10<Ta<40
Temperatura składowania	°C	-10-40

Wydajność urządzenia

Pojemność zasobnika	l	40
Podciśnienie (maks.)	kPa	24,7
Maks. strumień objętości z węžem ssącym DN50, dł.=3,0 m / dł.=5,0 m	m ³ /h	205 / 190
Maks. strumień objętości z węžem ssącym DN40, dł.=3,0 m / dł.=5,0 m	m ³ /h	175 / 165
Przyłącze węža ssącego		NW DN70
Średnica znamionowa węža ssącego		DN40/50
Nr kat. filtra głównego		9.990-222.0

Wartości określone zgodnie z EN 60335-2-69

Drgania przenoszone przez kończyny górne	m/s ²	<2,5
Niepewność pomiaru K	m/s ²	1
Poziom ciśnienia akustycznego L _{pA}	dB(A)	73
Niepewność pomiaru K _{pA}	dB(A)	2

Przewód zasilający

Typ		H07R N-F 3G1,5 mm ²
Numer części		6.650-035.0
Długość kabla	m	10

Zmiany techniczne zastrzeżone.

Deklaracja zgodności UE

Niniejszym oświadczamy, że określone poniżej urządzenie odpowiada pod względem koncepcji, konstrukcji oraz wprowadzonej przez nas do handlu wersji obowiązującym zasadniczym wymogom dyrektyw UE dotyczącym bezpieczeństwa i zdrowia. Wszelkie niezgodności z nami modyfikacje

urządzenia powodują utratę ważności tego oświadczenia.

Produkt: Odkurzacz do pracy na sucho

Typ: 9.990-xxx

Obowiązujące dyrektywy UE

2006/42/WE (+2009/127/WE)

2014/30/UE

2011/65/UE

2014/34/UE

Zastosowane normy zharmonizowane

EN 60335-1

EN 60335-2-69

EN 55014-1: 2017 + A11: 2020

EN 55014-2: 2015

EN IEC 61000-3-2: 2019

EN 61000-3-3: 2013 + A1: 2019

EN 61000-3-11: 2000

EN 62233: 2008

EN IEC 63000: 2018

EN 60079-0: 2018

EN 60079-31: 2014

Zastosowane normy krajowe

-

Oznaczenie



II 3D Ex tc IIIC T125°C Dc

Niżej podpisane osoby działają z upoważnienia zarządu przedsiębiorstwa.

Wspólnik zarządzający

M. Pfister

Kärcher Industrial Vacuuming GmbH

Robert-Bosch-Straße 4-8

73550 Waldstetten (Niemcy)

Tel.: +49 7171 94888-0

Faks: +49...7171 (94888...528)

Waldstetten, 22/09/01

Tartalom

Általános utasítások	165
Biztonsági utasítások	165
A rendeltetésszerű használat	166
Környezetvédelem	167
Tartozékok és pótalkatrészek	167
Szállítási terjedelem	167
A készülék leírása	167
A készülék szimbólumai	168
Üzembe helyezés	168
Üzemeltetés	169
Szállítás	171
Tárolás	171
Ápolás és karbantartás	171
Segítség üzemzavarok esetén	173
Ártalmatlanítás	174
Garancia	174
Műszaki adatok	174
EU-megfelelőségi nyilatkozat	174

Általános utasítások



Az első használat előtt olvassa el a készülék használati útmutatóját és cselekedjen a használati útmutatóban említett utasítások szerint, illetve őrizze meg a használati útmutatót későbbi használatra vagy a következő tulajdonos számára.

- Első üzembe helyezés előtt olvassa el az 5.956-249.0 sz. biztonsági utasításokat.
- A használati utasítás és a biztonsági tanácsok be nem tartása a készülék károsodásához, valamint a kezelő és más személyek veszélyeztetéséhez vezethet.
- A szállítás során keletkezett károk esetén azonnal értesítse a kereskedőt.

Biztonsági utasítások

Veszélyfokozat

⚠ VESZÉLY

- *Olyan, közvetlenül fenyegető veszély jelzése, amely súlyos sérülésekhez vagy halálhoz vezet.*

⚠ FIGYELMEZTETÉS

- *Olyan, esetlegesen veszélyes helyzet jelzése, amely súlyos sérülésekhez vagy halálhoz vezethet.*

△ VIGYÁZAT

- Olyan, esetlegesen veszélyes helyzet jelzése, amely könnyebb sérülésekhez vezethet.

FIGYELEM

- Olyan, esetlegesen veszélyes helyzet jelzése, amely anyagi károkhoz vezethet.

Általános biztonsági utasítások

△ **VESZÉLY** • A készüléket, valamint azokat az anyagokat, amelyekhez alkalmazkazzák, beleértve az összegyűjtött anyag biztonságos megsemmisítési eljárását, kizárólag oktatásban részesített személyzet használhatja. • Ha a távozó levegőt visszavezetik a helyiségbe, akkor biztosítani kell a helyiségben az elégséges L légcsereszámot. Az elvárt határértékek betartásához a visszavezetett áramlási mennyiség max. 50%-át teheti ki a friss levegő áramlási mennyiségének (helyiség térfogat $V_R \times$ légcsereszám L_W). Különösebb szellőzési intézkedés nélkül a következő érvényes:

$L_W = 1h^{-1}$. • Ez a készülék az egészségre ártalmas port tartalmaz. Az ürítési és karbantartási folyamatokat, beleértve a porgyűjtő tartály megsemmisítését is, kizárólag szakemberek végezhetik el, akik ekközben megfelelő védőfelszerelést viselnek. • Porszívózáskor használja az összes szűrőt, ellenkező esetben a szívómotor megsérül és a megnövekedett finompor-kidobás miatt egészségveszély alakulhat ki. • Vegye figyelembe a kezelt anyagokra vonatkozó, alkalmazható biztonsági rendelkezéseket. • Figyeljen a porszívózott anyagokra vonatkozó biztonsági utasításokra. Megfelelő/nem megfelelő üzemeltetés esetén a készülék alkatrészei 125°C hőmérsékletig felforrósodhatnak. • A gyártó által jóváhagyott tartozékok elektromosan vezetőképesek. Bármilyen egyéb tartozék használata tilos. • A hosszabbító kábelek használata tilos.

△ **FIGYELMEZTETÉS** • A készülék üzemeltetése vagy tárolása a szabadban nedves körülmények között tilos. • Hozza működésbe a kormánygörgőkre ható rögzítőféket, hogy a készülék biztonságosan áll-

jon. A készülék mozgása a rögzítőfék behúzása nélkül irányíthatatlanná válhat.

- A készülék nem alkalmas gyúlékony folyadékok (tűzveszélyes, enyhén tűzveszélyes, fokozottan tűzveszélyes az 67/548/EGK veszélyes anyagokra vonatkozó irányelv értelmében) (55 °C alatti lobbánáspont), valamint gyúlékony porok és gyúlékony folyadékok keverékeinek felszívására, illetve elszívására. • A készüléket nem úgy tervezték, hogy felszívja a rendkívül alacsony minimális gyújtási energiával ($ME < 1$ mJ) rendelkező porokat, például: Toner, háló, alumíniumpor, ólomsav. • A készülék nem alkalmas gyújtóforrások és porok felszívására ≤ 190 °C izzítási hőmérsékleten. • Minden üzembe helyezés előtt győződjön meg róla, hogy a potenciálki-egyenlítősek (földelővezetékek) csatlakoztatva vannak.

△ **VIGYÁZAT** • Hosszabb üzemszünet esetén, illetve használat után kapcsolja ki a készüléket a kapcsolónál és húzza ki a hátlózi csatlakozót. • A készüléket kizárólag a 22. zónán kívül csatlakoztassa.

Megjegyzés • Kérjük, ne feledje, hogy az 1 mJ alatti gyújtóenergiájú porokra további előírások vonatkozhatnak.

Magatartás vészhelyzetben

△ VESZÉLY

Sérülés- és rongálódásveszély rövidzárlat vagy más elektromos hiba esetén

Áramütés, égési sérülés veszély

Kapcsolja ki a készüléket, és húzza ki a hátlózi csatlakozót.

Viselkedés szűrőelszakadás/szívárgás esetén:

1. Azonnal kapcsolja ki a készüléket.
A készülék további használata tilos.
2. Telepítse a szűrőt.

A rendeltetésszerű használat

A készülék rendeltetésszerű használata:

- Száraz, nem gyúlékony, lerakódott, egészségre veszélyes porszemcsék felszívására; EN 60335-2-69 szabvány szerinti M porosztály
- A IIIC., IIIB. és IIIA. csoportokba tartozó porszemcsék porszívózása

- A 22. zónában található porszemcsék felszívása
- Nedves anyagok felszívása
- Ipari felhasználás, pl. raktározási és termelési területeken
- Napi szintű használat

A készülék hibamentes üzemeltetéséhez használjon kizárólag DN40 és DN50 névleges átmérőjű szívótömlőt.

Minden egyéb használat nem rendeltetésszerűnek minősül.

A készülék nem használható az alábbi esetekben:

- Legfeljebb 190°C-os izzási hőmérsékletű gyújtóforrások és porszemcsék felszívása
- A robbanóanyagokról szóló német törvény 1. cikkelyének értelmében sorolt robbanásveszélyes anyagok vagy az azokkal egyenértékű anyagok, robbanásveszélyes gőz-levegő keverékek, valamint Al- és Mg-porszemcsék felszívása
- Gyúlékony folyadékok felszívása (a veszélyes anyagokról szóló 67/548/EGK irányelv értelmében tűzveszélyes, enyhén tűzveszélyes és fokozottan tűzveszélyes anyagok) (lobbanáspont. 55°C alatt), valamint gyúlékony porszemcsék folyadékok keverékeinek felszívása
- Magnéziumpor vagy porszemcsék felszívása
- Gyúlékony folyadékok és porszemcsék keverékeinek felszívása
- Izzó vagy forró részecskék felszívása, ellenkező esetben tűz- vagy robbanásveszély áll fenn
- A rákkeltő anyagok felszívása
- Csatlakozás porkeltő készülékhez

Környezetvédelem



A csomagolóanyag újrahasznosítható. Kérjük, környezetbarát módon semmisítse meg a csomagolást.



Az elektromos és elektronikus készülékek értékes újrahasznosítható anyagokat és gyakran olyan alkatrészeket tartalmaznak, mint az elemek, akkumulátorok vagy olaj, amelyek helytelen kezelés vagy ártalmatlanítás esetén veszélyeztet-

etik az egészséget és a környezetet. Ezek az alkotóelemek azonban a készülék rendeltetésszerű üzemeléséhez szükségesek. Az ezzel a szimbólummal jelölt készülékeket nem szabad a háztartási hulladékkal együtt megsemmisíteni.

Összetevőkre vonatkozó utasítások (REACH)

Az összetevőkre vonatkozó aktuális információkat itt találja: www.kaercher.de/REACH

Tartozékok és pótalkatrészek

⚠ VESZÉLY

Robbanásveszély a nem jóváhagyott tartozékok miatt

Kizárólag a gyártó által jóváhagyott és az Ex matricával jelölt tartozékokat használjon a 22. típushoz.

Csak eredeti tartozékot és eredeti pótalkatrészt alkalmazzon; ezek garantálják a készülék biztonságos és zavarmentes üzemelését.

A tartozékokra és pótalkatrészekre vonatkozóan információkat itt talál: www.kaercher.com.

Megjegyzés

A csomagolás a tartozékokat nem tartalmazza. Használat előtt szükséges a tartozékok külön megrendelése.

Szállítási terjedelem

Kicsomagolásnál ellenőrizze, hogy megvan-e minden tartozék. Amennyiben a készüléken szállítási sérüléseket észlel, kérjük, forduljon forgalmazójához.

A készülék leírása

Ábrák, lásd a grafikonokat tartalmazó oldalt
Ábra A

- ① Kormánygörgő rögzítőfékkel
- ② Szennytartály
- ③ Záródugó
- ④ Közvetétygyűrű zár
- ⑤ Szűrő letisztítás
- ⑥ Manométer
- ⑦ Szívóturbina kapcsoló
- ⑧ Szívófej
- ⑨ Szűrő

- ⑩ Tömítőgyűrű
- ⑪ Szűrőrogzító bilincs
- ⑫ Hálózati kábel
- ⑬ Típustábla
- ⑭ Hordozófogantyú
- ⑮ Hordozófogantyú
- ⑯ Szennytartály fogantyú
- ⑰ Tolókengyel
- ⑱ Szűrőgyűrű
- ⑲ Szívócsonkok
- ⑳ Alváz

A készülék szimbólumai



Használja a készüléket a legfeljebb az M porosztályba tartozó porszemcsék felszívására.

⚠ FIGYELMEZTETÉS

Bőr-, tüdő- és szemsérülés

Finompor szivárgás üritéskor, karbantartáskor és leselejtezéskor

Üritéskor és a karbantartási munkálatok kivitelezésekor, illetve a porgyűjtő tartályok leselejtezésekor használja az előírt védőfelszereléseket.



DN 40	MAX	XX,X kPa/	XX,X mbar
DN 50	MAX	XX,X kPa/	XX,X mbar
DN 70	MAX	XX,X kPa/	XX,X mbar

A matrica a használt szívótömlő keresztmetszetéhez viszonyított maximális vákuumértéket mutatja. Az aktuális érték leolvasható a manométeren. A készülékre vonatkozó értékeket a(z) fejezet *Olvassa le a minimális térfogatáramot* tartalmazza. Ha az érték alacsonyabb tisztítsa meg (lásd a(z) *A szűrő tisztítása* fejezetet) vagy cserélje ki (lásd a(z) *Szűrőcsere* fejezetet) a szűrőt. A szívótömlő különböző kereszt-

metszei támogatják a tartozékok különböző csatlakozási keresztmetszeteinek igazítását.



Bármilyen szikraforrás felszívása tilos! Használja a 22-es zóna porrobbanási osztályba sorolt gyúlékony porszemcsék felszívására.



Szűrő
(rendelés szám 9.990-222.0)



Hulladékzsák
(rendelési sz. 9.989-606.0)

Üzembe helyezés

⚠ FIGYELMEZTETÉS

Helytelenül csatlakoztatott potenciálkiegyenlítő vezeték

Áramütés

Minden üzembe helyezés előtt bizonyosodjon meg a potenciálkiegyenlítő vezetékek csatlakoztatásáról (földelővezetékek).

⚠ FIGYELMEZTETÉS

Egészségre ártalmas por okozta veszély

A por belélegzése légzőszervi megbetegedésekhez vezethet.

Szűrőelem nélkül ne porszívózzon, mert akkor a megnövekedett finompor-kibocsátás miatt egészségügyi veszély léphet fel.

FIGYELEM

Hiányzó szűrőelem

A szívómotor rongálódása

A porszívózás szűrőelem nélkül tilos.

1. Helyezze a készüléket a munkavégzési pozícióba.
2. A készüléket rögzítse a rögzítőfékkel.
3. Biztosítsa, hogy a szívófej előírászerűen legyen felhelyezve.
4. Telepítse a szívótömlőt (a csomagolás nem tartalmazza) a szívócsatlakozóba.
5. Ellenőrizze a szennytartály töltöttségi szintjét (lásd a(z) *Ellenőrizze a szennytartály töltöttségi szintjét* fejezetet).
6. Szükség esetén ürítse ki a szennytartályt (lásd a(z) *A szennytartály ürítése* fejezetet).
7. Száraz porszívózás előtt telepítse a hulladékzsákokat (lásd a(z) *Száraz porszívás* fejezetet).

8. Csatlakoztassa az óhajtott tartozékokat (a csomagolás nem tartalmazza) a szívótömlőhöz.

Ellenőrizze a szennytartály töltöttségi szintjét

Ha a szennytartály a szennytartályon lévő szívócső alsó éléig van feltöltve, ürítse ki a szennytartályt. A maximális töltöttségi szint túllépését követően a készülék nem kapcsol ki automatikusan.

1. Ellenőrizze rendszeresen a szennytartály töltöttségi szintjét.

Antisztatikus rendszer

A földelt csatlakozócsonkon keresztül vezeteli le a rendszer a sztatikus feltöltődéseket. Ez megakadályozza a szikrák kialakulását és az áramütéseket a gyártó által jóváhagyott elektromosan vezető tartozékok esetén.

Üzemeltetés

A készülék a finom portól az M porosztályba tartozó por felszívására alkalmas.

⚠ FIGYELMEZTETÉS

Égészségre ártalmas por okozta veszély

A por belélegzése légzőszervi megbetegedésekhez vezethet.

Szűrőelem nélkül ne porszívózzon, mert akkor a megnövekedett finompor-kibocsátás miatt egészségügyi veszély léphet fel.

FIGYELEM

Finom por bejutása miatti veszély

A szívómotor károsodásának veszélye.

A szűrő eltávolítása porszívózáskor tilos.

Száraz porszívás

Megjegyzés

A készülék egy ipari porszívó, használja száraz, nem gyúlékony porszemcsék felszívására.

Váltás nedves szivásról száraz szivásra

FIGYELEM

Váltás nedvesről száraz szivásra

Szűrő károsodásának veszélye

Nedves szűrőelem esetén ne szívjon fel száraz port, mivel az eldugítja és használhatatlanná teszi a szűrőt.

1. Száraz szivás előtt alaposan szárítsa meg a nedves szűrőt, vagy cserélje ki egy szárazra.
2. Szükség esetén cserélje ki a szűrőt.

A hulladékzsák telepítése

1. A készüléket rögzítse a rögzítőfékkel.

Ábra B

2. Húzza felfelé a fogantyút.

A szennytartály kioldódik és leereszkedik.

Ábra C

3. Használja a fogantyút és távolítsa el a szennytartályt a készülékből.

Ábra D

4. Telepítse a hulladékzsákokat a szennytartályba, és óvatosan helyezze a tartály falához és aljához.

5. A hulladékzsák peremét hajtsa a szennytartály külső peremére.

⚠ FIGYELMEZTETÉS

A szennytartály helytelen kezelése reteszeléskor

Becsípődés veszélye

Reteszeléskor soha ne helyezze kezét a szennytartály és a szűrőgyűrű közé vagy az emelőkészülék közelébe.

A szennytartály reteszeléséhez használja a fogantyút mindkét kézzel.

Ábra E

FIGYELEM

A szennytartály statikus feltöltése

A porszemcsék gyulladása

Bizonyosodjon meg arról, hogy az alvázon lévő földelés érintkezik a szennytartállyal.

6. Telepítse a szennytartályt és rögzítse a fogantyúval.

Távolítsa el a mentesítő tasakot

1. A készüléket rögzítse a rögzítőfékkel.

Ábra B

2. Húzza felfelé a fogantyút.

A szennytartály kioldódik és leereszkedik.

Ábra C

3. Használja a fogantyút és távolítsa el a szennytartályt a készülékből.

Ábra F

4. Fordítsa felfelé a hulladékzsákokot.

5. Zárja le szorosan a hulladékzsákokat a kábelkötegelővel.
6. Távolítsa el a hulladékzsákokat.
7. A hulladékzsákokat a törvényi előírásoknak megfelelően selejtezze.

⚠ FIGYELMEZTETÉS

A szennytartály helytelen kezelése reteszeléskor

Becsípődés veszélye

Reteszeléskor soha ne helyezze kezét a szennytartály és a szűrőgyűrű közé vagy az emelőkészülék közelébe.

A szennytartály reteszeléséhez használja a fogantyút mindkét kézzel.

Ábra E

FIGYELEM

A szennytartály statikus feltöltése

A porsemcsék gyulladása

Bizonyosodjon meg arról, hogy az alvázon lévő földelés érintkezik a szennytartállyal.

8. Telepítse a szennytartályt és rögzítse a fogantyúval.

A készülék bekapcsolása

1. Csatlakoztassa a hálózati dugaszcsatlakozót az aljzathoz.
2. Használja a készülékkapcsolót és aktiválja a készülék szívóturbináját.
3. Kezdje meg a szívási folyamatot.

A szívás

1. Rendszeresen ellenőrizze a szennytartály töltöttségi szintjét, mivel a készülék szívás közben nem kapcsol ki automatikusan.
2. Szükség esetén ürítse ki a szennytartályt (lásd a(z) *A szennytartály ürítése* fejezetet).
3. Szükség esetén tisztítsa meg a szűrőt (lásd a(z) *A szűrő tisztítása* fejezetet), vagy cserélje ki (lásd a(z) *Szűrőcsere* fejezetet).

Olvassa le a minimális térfogatáramot

A készülék elülső oldalán manométer van beépítve, amely kijelzi a készüléken belüli vákuumot. A maximális vákuumérték (lásd a táblázatot) elérését követően tisztítsa meg a szűrőt (lásd a(z) *A szűrő tisztítása* fejezetet). Az érték függ a készülék teljesít-

ményétől és a használt szívótömlőtől. Amennyiben a tisztítást követően a vákuum nem csökken jelentősen, cserélje ki a szűrőt (lásd a(z) *Szűrőcsere* fejezetet).

FIGYELEM

A maximális vákuumérték túllépése

Szívó teljesítmény romlása

A megadott érték túllépése esetén a levegő sebessége 20 m/s alá csökken. Tisztítsa meg vagy cserélje ki a szűrőt.

Szívótömlő névleges átmérője	Maximális vákuum
DN40	12,0 kPa (120 mbar)
DN50	7,0 kPa (70 mbar)

A szűrő tisztítása

Ha a nyomásmérő a maximális vákuumértéket jelzi (lásd a(z) *Olvassa le a minimális térfogatáramot* fejezetet), tisztítsa meg a szűrőt.

Ábra G

1. Szíváskor zárja el a bemeneti nyílást vagy a szívótömlőt.
2. Húzza meg a szűrőtisztító fedelét 3-4 alkalommal és minden alkalommal tartsa 1-2 másodpercig nyitva.

A készülék kikapcsolása

1. Használja a készülékkapcsolót és kapcsolja ki a készülék szívóturbináját.
2. Húzza ki a hálózati csatlakozót.

Minden használat után

A szennytartály ürítése

A szennytartályt ürítse szükség esetén és minden használat után.

A bemeneti nyílás vagy a szívótömlő állapota zárolt.

1. Használja a készülékkapcsolót és aktiválja a készülék szívóturbináját.
2. Tisztítsa meg a szűrőt (lásd a(z) *A szűrő tisztítása* fejezetet).
3. Használja a készülékkapcsolót és kapcsolja ki a készülék szívóturbináját.
4. A készüléket rögzítse a rögzítőfékkel.

Ábra B

5. Húzza felfelé a fogantyút.

A szennytartály kioldódik és leereszkedik.

Ábra C

6. Használja a fogantyút és távolítsa el a szennytartályt a készülékből.
7. Üritse ki a szennytartályt. Szükség esetén távolítsa el a hulladékzsákokat (lásd a(z) *Távolítsa el a mentesítő tasakot* fejezetet).

△ FIGYELMEZTETÉS

A szennytartály helytelen kezelése reteszeléskor

Becsípődés veszélye

Reteszeléskor soha ne helyezze kezét a szennytartály és a szűrőgyűrű közé vagy az emelőkészülék közelébe.

A szennytartály reteszeléséhez használja a fogantyút mindkét kézzel.

Ábra E

FIGYELEM

A szennytartály statikus feltöltése

A porsemcsék gyulladása

Bizonyosodjon meg arról, hogy az alvázon lévő földelés érintkezik a szennytartállyal.

8. Telepítse a szennytartályt és rögzítse a fogantyúval.

A szívócsatlakozás zárolása

△ FIGYELMEZTETÉS

Sérülésveszély

A bőr, a tüdő és a szem sérülésem finom porsemcsék miatt

A szívótömlő eltávolítását követően zárja el a szívócsatlakozást egy tömítődugóval.

1. Távolítsa el a szívótömlőt.

Ábra H

2. Telepítse a tömítődugót pontosan a szívócsatlakozóba.
3. A tömítődugót tolja az ütközőig.
4. Fordítsa el a tömítődugót jobbra, míg a szívócsatlakozás szorosan zárul.

A készülék tisztítása

△ FIGYELMEZTETÉS

Szennyvíz nem szakszerű ártalmatlanítása

Környezetszennyezés

Vegye figyelembe a szennyvízkezelésre vonatkozó helyi előírásokat.

1. Tisztítsa meg a készüléket belül és kívül porszívózással és egy nedves kendővel. A készülék porszívózásához azonos vagy jobb besorolású porszívót használjon.
2. Szükség esetén tisztítsa meg a tartozékokat (a csomagolás nem tartalmazza) vízzel, majd hagyja megszáradni.

A készülék tárolása

1. A hálózati kábelt tekerceslje a kábeltartóra.
2. A készüléket tárolja száraz helyiségben és biztosítsa a jogosulatlan használat ellen.

Szállítás

△ VIGYÁZAT

A súly figyelmen kívül hagyása

Sérülés és károsodás veszélye

Szállítás során ügyeljen a készülék súlyára.

1. A pormentes szállításhoz zárja el a szívócsatlakozást (lásd a(z) *A szívócsatlakozás zárolása* fejezetet).
2. Oldja ki a rögzítőfekeket és a készülék elmozdításához használja a tolókenyget.
3. Rakodáshoz használja a készülék alvázat és a tolókenyget.
4. Járműben történő szállítás esetén a készüléket biztosítsa csúszás és felborulás ellen.

Tárolás

△ VIGYÁZAT

A súly figyelmen kívül hagyása

Sérülés és károsodás veszélye

Raktározás során ügyeljen a készülék súlyára.

1. A készüléket csak belső helyiségben tárolja.

Ápolás és karbantartás

△ VESZÉLY

Nem szándékosan beinduló készülék, áramvezető alkatrészek érintése

Sérülésveszély, áramütés veszélye

A készüléken végzett munkák előtt kapcsolja ki a készüléket.

Húzza ki a hálózati dugaszt.

⚠ VESZÉLY

Egészségre ártalmas por okozta veszély

A por belélegzése légzőszervi megbetegedésekhez vezethet.

Karbantartási munkák során (pl. szűrőcsere) viseljen P2-es vagy magasabb osztályú légzésvédő maszkot és eldobható ruházatot.

⚠ FIGYELMEZTETÉS

Egészségre ártalmas por okozta veszély

A por belélegzése légzőszervi megbetegedésekhez vezethet.

A veszélyekkel szembeni védelmet biztosító biztonsági berendezéseket legalább évente egyszer ellenőriztetni kell a gyártóval vagy egy oktatásban részesült személlyel a műszaki szempontból kifogástalan működésére, pl. készülék tömítettségére, szűrő sérülésére, vezérlőberendezések működésére.

FIGYELEM

A szilikon tartalmú ápolószerek

megtámadhatják a műanyag részeket.

A szilikon tartalmú ápolószerek használata tisztításra tilos.

A porelhárító gépek a BGV A1 értelmében a veszélyek elhárítására szolgáló biztonsági berendezések.

- A felhasználó által végzett karbantartás során a készüléket szét kell szerelni, meg kell tisztítani és el kell végezni azon a karbantartást, amennyiben az úgy elvégezhető, hogy ne sodorja a karbantartó személyzetet vagy más személyeket veszélybe. A megfelelő elővigyázatosági intézkedések kiterjednek a szétszerelés előtti méregtelenítésre, a szétszerelés helyén helyileg szűrt kényszerellőztetést biztosító óvintézkedésekre, a karbantartófelület tisztítására és a személyzet megfelelő védelmére.
- A készülék külső részét porelszívó eljárással méregteleníteni kell és tisztára kell törölni, vagy szigetelőanyaggal kell kezelni, mielőtt azt a veszélyes területről kivinné. A készülék részeket, ha azokat

a veszélyes területről hozza ki, szennyezettnek kell tekinteni. Vezessen be megfelelő óvintézkedéseket a poreloszlás megakadályozása érdekében.

- A karbantartási és javítási munkálatok kivitelezésekor a megfelelően nem tisztítható szennyezett tárgyakat kezelje hulladékként. Az ilyen tárgyakat szigetelt zacskókban, az ilyen jellegű hulladék ártalmatlanítására vonatkozó hatályos rendelkezésekkel összhangban kell ártalmatlanítani.
 - A készülék szállításakor és karbantartásakor a szívócsonkokat zárja el tömítődugóval.
1. Ne feledje, hogy egyszerű karbantartási és ápolási munkálatokat Ön is kivitelezheti.
 2. A készülék felületét és a tartály belső oldalát tisztítsa rendszeresen egy nedves ruhadarabbal.

Ellenőrzési és karbantartási munkák

Végeztesse el rendszeresen a készülék ellenőrzését a törvényhozó mindenkori nemzeti balesetmegelőzési előírásainak megfelelően. A karbantartási munkákat szakértő személynek kell elvégeznie rendszeres időközönként, a gyártó előírásai szerint, és ennek során be kell tartania az érvényben lévő rendelkezéseket és biztonsági utasításokat. Az elektromos berendezésen végzendő munkákat kizárólag villamossági szakember végezheti. Kérdéseivel kérjük, forduljon a KÄRCHER kirendeltséghez.

Szűrőcsere

⚠ VIGYÁZAT

Porszívógás a szűrő cserélésekor

Bőr-, tüdő- és szemsérülés porszívógás miatt

A szűrő cseréjekor használja az előírt védőruházatot.

A szűrőt cserélj egy megfelelő karbantartási területen.

A szűrőt selejtezze a törvényi előírásoknak megfelelően.

1. A készüléket rögzítse a rögzítőfékkel.
2. Kapcsolja ki a készüléket a készülék-kapcsolóval.
3. Húzza ki a hálózati csatlakozót.
4. Oldja ki és távolítsa el a szívófejet.
5. Távolítsa el a szennyezett szűrőt.
6. A készülékből eltávolított szennyezett szűrőt azonnal helyezze egy zsákba és szorosan zárja le a zsákat.
7. A szennyezett szűrőt selejtezze a törvényi előírásoknak megfelelően.
8. Bizonyosodjon meg a tömítőgyűrű épségéről.
9. Távolítsa el a tisztalevegős oldalon lévő szennyeződések.
10. Az új szűrő telepítéséhez kövesse az utasításokat fordított sorrendben. Bizonyosodjon meg arról, hogy a szűrőrgyűrűtő bilincs szűrőzsák közepén található.
11. Telepítse és reteszelve a szívófejet.

A hulladékzsák cseréje

1. A készüléket rögzítse a rögzítőfékkel.
- Ábra B**
2. Húzza felfelé a fogantyút.
A szennytartály kioldódik és leereszkedik.

Ábra C

3. Használja a fogantyút és távolítsa el a szennytartályt a készülékből.

Ábra F

4. Fordítsa felfelé a hulladékzsákat.
5. Zárja le szorosan a hulladékzsákat a kábelkötegelővel.
6. Távolítsa el a hulladékzsákat.
7. A hulladékzsákat a törvényi előírásoknak megfelelően selejtezze.

Ábra D

8. Telepítse az új hulladékzsákat a szennytartályba, és óvatosan helyezze a tartály falához és aljához.
9. A hulladékzsák peremét hajtsa a szennytartály külső peremére.

⚠ FIGYELMEZTETÉS

A szennytartály helytelen kezelése reteszeléskor

Becsípődés veszélye

Reteszeléskor soha ne helyezze kezét a szennytartály és a szűrőgyűrű közé vagy az emelőkészülék közelébe.

A szennytartály reteszeléséhez használja a fogantyút mindkét kézzel.

Ábra E

FIGYELEM

A szennytartály statikus feltöltése

A porszemcsék gyulladása

Bizonyosodjon meg arról, hogy az alvázon lévő földelés érintkezik a szennytartállyal.

10. Telepítse a szennytartályt és rögzítse a fogantyúval.

Segítség üzemzavarok esetén

⚠ VESZÉLY

A készülék véletlenszerű aktiválása/áramütés

A szívómotor véletlenszerű aktiválása sérüléseket okozhat. A feszültség alatt lévő elektromos alkatrészek áramütést okozhatnak.

A készüléken való minden munkavégzés előtt kapcsolja ki a készüléket és húzza ki a hálózati csatlakozót.

Az elektromos alkatrészekon végzett ellenőrzéseket és munkákat mindig szakemberrel végeztesse el.

Megjegyzés

Amennyiben üzemzavar történik, kapcsolja ki azonnal a készüléket. Az ismételt üzembe helyezés előtt az üzemzavart el kell hátrítani.

Ha az üzemzavart nem sikerül elhárítani, a készüléket az ügyfélszolgálattal kell megvizsgáltatni.

Szívóturbina nem működik

1. Ellenőrizze a dugaszolóaljzatot és az áramellátás biztosítékát.
2. Ellenőrizze a hálózati kábelt és a készülék hálózati csatlakozóját.
3. Kapcsolja be a készüléket.

A szívóerő csökken

1. Távolítsa el az akadályokat a szívófejből, a szívócsőből vagy a szívótömlőből.
2. Bizonyosodjon meg arról, hogy a szívófej és a szennytartály megfelelően illeszkedik.
3. Tisztítsa meg a szűrőt (lásd a(z) A szűrő tisztítása fejezetet).
4. Ellenőrizze és szükség esetén korrigálja a szűrő rögzítését.

5. Helyettesítse a szűrőt (lásd a(z) *Szűrő-csere* fejezetet).

Por kilépése szívás közben

1. Ellenőrizze és szükség esetén korrigálja a szűrő rögzítését.
2. Tisztítsa meg a szűrőt (lásd a(z) *A szűrő tisztítása* fejezetet).
3. Cserélje ki a szűrőt (lásd a(z) *Szűrőcsere* fejezetet).

Ártalmatlanítás

A készüléket az életútja végén a törvényi előírásoknak megfelelően ártalmatlanítani kell.

Garancia

Minden országban az illetékes értékesítőnk által biztosított garanciális feltételek érvényesek. Amennyiben a garanciaidőn belül a készüléknél hibák merülnek fel, azokat díjmentesen orvosoljuk, ha az adott hibák anyag-, illetve gyártási hibák. Garanciális esetben kérjük, a számlával együtt forduljon forgalmazójához vagy a legközelebbi, arra jogosult ügyfélszolgálati irodához. (A cím a hátoldalon található)

Műszaki adatok

Elektromos csatlakozás

Hálózati feszültség	V	220-240
Fázis	~	1
Hálózati frekvencia	Hz	50-60
Névleges teljesítmény	W	1200
Maximális teljesítmény	W	1350
Védettség		IP64
Érintésvédelmi osztály		I

Méreték és tömegek

Jellemző üzemi súly	kg	61,2
Hosszúság x szélesség x magasság	mm	645 x 655 x 1140
Tényleges szűrőfelület	m ²	1,5

Környezeti feltételek

Környezeti hőmérséklet	°C	-10<Ta<40
Tárolási hőmérséklet	°C	-10-40

A készülék teljesítményadatai

Tartálytérfogat	l	40
Vákuum (max.)	kPa	24,7
Max. térfogatáram DN50, L=3,0 m / L=5,0 m szívó-tömlővel	m ³ /h	205 / 190
Max. térfogatáram DN40, L=3,0 m / L=5,0 m szívó-tömlővel	m ³ /h	175 / 165
Szívótömlő csatlakozója		NW DN70
Szívótömlő névleges átmérője		DN40/50
A főszűrő rendelési száma		9.990-222.0

Az EN 60335-2-69 szerint meghatározott értékek

Kéz-kar-vibrációs érték	m/s ²	<2,5
K bizonytalansági paraméter	m/s ²	1
Hangnyomásszint, L _{pA}	dB(A)	73
Bizonytalanság K _{pA}	dB(A)	2

Hálózati kábel

Típus		H07R N-F 3G1,5 mm ²
Alkatrész szám		6.650-035.0
Kábelhossz	m	10

A műszaki változtatások jogát fenntartjuk.

EU-megfelelőségi nyilatkozat

Ezúton kijelentjük, hogy az alább megjelölt gép tervezése és felépítése alapján, valamint az általunk forgalomba hozott kivételben megfelel a vonatkozó EU-irányelvek alapvető biztonsági és egészségügyi követelményeinek. A gépen végzett, de velünk nem egyeztetett módosítás esetén jelen nyilatkozat érvényét veszti.

Termék: Száraz porszívó

Típus: 9.990-xxx

Vonatkozó EU-irányelvek

2006/42/EK (+2009/127/EK)

2014/30/EU

2011/65/EU

2014/34/EU

Alkalmazott harmonizált szabványok

EN 60335-1

EN 60335-2-69

EN 55014-1: 2017 + A11: 2020

EN 55014-2: 2015

EN IEC 61000-3-2: 2019

EN 61000-3-3: 2013 + A1: 2019

EN 61000-3-11: 2000

EN 62233: 2008

EN IEC 63000: 2018

EN 60079-0: 2018

EN 60079-31: 2014

Alkalmazott nemzeti szabványok

-

Megjelölés



II 3D Ex tc IIIC T125°C Dc

Az alulírottak a vezetőség megbízásából és teljes körű meghatalmazásával járnak el.

Ügyvezető társasági tag

M. Pfister

Kärcher Industrial Vacuuming GmbH

Robert-Bosch-Straße 4-8

73550 Waldstetten (Németország)

Tel.: +49 7171 94888-0

Fax: +49 7171 94888-528

Waldstetten [Németország], 22/09/01

Obsah

Obecné pokyny	175
Bezpečnostní pokyny	175
Použití v souladu s určením	176
Ochrana životního prostředí	177
Příslušenství a náhradní díly	177
Objem dodávky	177
Popis přístroje	177
Symboly na přístroji	178
Uvedení do provozu	178
Provoz	179
Přeprava	181
Skladování	181
Péče a údržba	181
Náповěda při poruchách	183
Likvidace	183
Záruka	183
Technické údaje	184
EU prohlášení o shodě	184

Obecné pokyny



Před prvním použitím přístroje si přečtěte tento návod k

používání, postupujte podle něj a uschovejte ho pro pozdější použití nebo pro dalšího vlastníka.

- Před prvním uvedením do provozu si bezpodmínečně přečtěte bezpečnostní pokyny č. 5.956-249.0.
- V případě nedodržování návodu k použití a bezpečnostních pokynů mohou vzniknout škody na přístroji a nebezpečí pro obsluhu a další osoby.
- Škody vzniklé při přepravě ihned oznamte prodejci.

Bezpečnostní pokyny

Stupně nebezpečí

⚠ **NEBEZPEČÍ**

- *Upozornění na bezprostředně hrozící nebezpečí, které vede k těžkým úrazům nebo usmrcení.*

⚠ **VAROVÁNÍ**

- *Upozornění na možnou nebezpečnou situaci, která může vést k těžkým úrazům nebo usmrcení.*

△ UPOZORNĚNÍ

- Upozornění na možnou nebezpečnou situaci, která může vést k lehkým úrazům.

POZOR

- Upozornění na možnou nebezpečnou situaci, která může vést ke vzniku věcných škod.

Všeobecné bezpečnostní pokyny

△ **NEBEZPEČÍ** ● Používání přístroje a látek, pro které se má vysavač používat, včetně bezpečného odstranění vysátého materiálu pouze vyškoleným personálem.

- Když se odpadní vzduch přivádí zpět do prostoru, musí v prostoru existovat dostatečná míra výměny vzduchu L .

K dodržení požadovaných mezních hodnot smí zpět přiváděný objemový tok činit max. 50 % objemového toku čerstvého vzduchu (objem V_R x míra výměny vzduchu L_W). Bez zvláštního větracího opatření platí:

$L_W = 1 \text{ h}^{-1}$. ● Tento přístroj obsahuje zdraví škodlivý prach. Jeho vyprazdňování a údržbu včetně odstranění prachových nádob smí provádět jen odborníci, jež nosí příslušné ochranné pracovní prostředky.

- Vysávejte pouze se všemi filtračními prvky, jinak dojde k poškození sacího motoru a ohrožení zdraví zvýšenými emisemi jemného prachu. ● Mějte na zřeteli aplikovatelná bezpečnostní ustanovení, jež se týkají vysávaných materiálů. ● Dodržujte bezpečnostní ustanovení týkající se vysávaných materiálů. Při správném / nesprávném provozu mohou části přístroje dosáhnout teploty až 125 °C. ● Příslušenství schválené výrobcem je elektricky vodivé. Nepoužívejte žádné jiné příslušenství.

- Používání prodlužovacího kabelu není dovoleno.

△ **VAROVÁNÍ** ● Přístroj se nesmí používat ani skladovat venku ve vlhkém prostředí. ● Pro bezpečné postavení přístroje aktivujte parkovací brzdy na říditelných kolečkách. Při nezajištěné parkovací brzdě se může přístroj nekontrolovaně rozjet. ● Přístroj není

vhodný pro vysávání nebo odsávání hořlavých kapalin (vznětlivé, snadno vznětlivé a vysoce vznětlivé podle legislativy o nebezpečných látkách směrnice 67/548/EHS) (bod vzplanutí nižší než 55 °C), a směsí hořlavého prachu s hořlavými kapalinami. ● Přístroj není vhodný pro vysávání prachu s extrémně nízkou minimální zápalnou energií ($ME < 1 \text{ mJ}$), jako např. toner, smáčecí síra, hliníkový prášek, olovnatá sůl stearové kyseliny. ● Přístroj není vhodný pro vysávání zápalných zdrojů a prachu s teplotou žhnutí $\leq 190 \text{ °C}$. ● Před každým uvedením do provozu zkontrolujte, zda jsou připojena všechna vedení k vyrovnání napětí (uzemňovací vodiče).

△ **UPOZORNĚNÍ** ● Při delších provozních přestávkách a po použití přístroj vypněte hlavním spínačem a odpojte síťovou zástrčku. ● Přístroj se smí zapojovat pouze mimo zónu 22.

Upozornění ● Nezapomeňte, že pro prach se zápalnou energií nižší než 1 mJ mohou platit další předpisy.

Postup v případě nouze

△ **NEBEZPEČÍ**

Nebezpečí zranění a poškození v případě zkratu nebo jiných elektrických poruch

Nebezpečí úrazu elektrickým proudem, nebezpečí popálení

Přístroj vypněte a odpojte síťovou zástrčku.

Postup v případě prasknutí filtru / úniku:

1. Okamžitě vypněte přístroj.
Přístroj se nesmí dále provozovat.
2. Nahradte filtr.

Použití v souladu s určením

Přístroj je určen pro:

- odsávání suchého, nehořlavého, pro zdraví nebezpečného usazeného prachu; prachová třída M podle EN 60335-2-69
- Odsávání prachu třídy IIIC, IIIB a IIIA
- Odsávání hořlavého prachu v zóně 22
- Vysávání vlhkých látek

- průmyslové použití, např. ve skladových a výrobních prostorách

• Použití v průběhu dnu

Bezvadnou funkčnost přístroje zaručují pouze jmenovité šířky sací hadice DN40 a DN50.

Jákykoliv jiný způsob použití se považuje za nesprávný.

Přístroj není vhodný pro:

- Vysávání zápalných zdrojů a prachu s teplotou doutnání $\leq 190\text{ °C}$
- Vysávání výbušných nebo ekvivalentních látek ve smyslu §1 zákona o výbušninách (SprengG), výbušných směsí par se vzduchem ani prachu Al a Mg
- Vysávání hořlavých kapalin (hořlavě, vysoce hořlavě, extrémně hořlavě podle zákona o nebezpečných látkách Směrnice 67/548 EHS) (bod vzplanutí nižší než 55 °C), a směsi hořlavého prachu s hořlavými kapalinami
- Vysávání hořčičkového prachu nebo prášku
- Vysávání směsí hořlavých kapalin a hořlavého prachu
- Vysávání žhavých nebo horkých částic, jinak by mohlo dojít k požáru nebo výbuchu
- Vysávání karcinogenních látek
- Připojení k prachotvornému stroji

Ochrana životního prostředí



Obalové materiály jsou recyklovatelné. Obaly prosím likvidujte ekologickým způsobem.



Elektrické a elektronické přístroje obsahují hodnotné recyklovatelné materiály a často součásti, jako baterie, akumulátory nebo olej, které mohou při chybném zacházení nebo likvidaci představovat potenciální nebezpečí pro lidské zdraví nebo pro životní prostředí. Pro řádný provoz přístroje jsou však tyto součásti nezbytné. Přístroje označené tímto symbolem se nesmí likvidovat s domovním odpadem.

Upozornění k obsaženým látkám (REACH)

Aktuální informace k obsaženým látkám naleznete na stránkách: www.kaercher.de/REACH

Příslušenství a náhradní díly

⚠ NEBEZPEČÍ

Nebezpečí výbuchu v důsledku neschváleného příslušenství

Pro použití konstrukce 22 používejte pouze příslušenství schválené výrobcem a označené nálepkou Ex.

Používejte pouze originální příslušenství a náhradní díly, které vám zaručují bezpečný a bezporuchový provoz přístroje.

Informace o příslušenství a náhradních dílech naleznete na www.kaercher.com.

Upozornění

Příslušenství není součástí objemu dodávky. Příslušenství je nutné objednat samostatně v závislosti na aplikaci.

Objem dodávky

Při vybalení zkontrolujte úplnost obsahu. V případě škody vzniklé při přepravě informujte svého prodejce.


Popis přístroje

Ilustrace viz strana s obrázký

Ilustrace A

- ① Řiditelná kolečka s parkovací brzdou
- ② Nádoba na nečistoty
- ③ Uzavírací zátky
- ④ Zajištění mezikroužku
- ⑤ Čištění filtru
- ⑥ Manometr
- ⑦ Hlavní spínač Sací turbína
- ⑧ Sací hlava
- ⑨ Filtr
- ⑩ Těsnící kroužek
- ⑪ Přidržovač filtru
- ⑫ Síťový kabel
- ⑬ Typový štítek
- ⑭ Držadlo
- ⑮ Držadlo
- ⑯ Obloukové madlo nádoby na nečistoty

- 17 Posuvné madlo
- 18 Prstenek filtru
- 19 Sací hrdlo
- 20 Podvozok

 Sáček na likvidaci odpadu
(Obj. č. 9.989-606.0)

Symbole na přístroji



Přístroj je vhodný pro vysávání prachu až do prachové třídy M.

⚠ VAROVÁNÍ

Poškození kůže, plic a očí

Únik jemného prachu při vyprazdňování, údržbě a likvidaci

Při vyprazdňování a údržbě, včetně likvidace prachových nádob, použijte předepsanou ochrannou výstroj.



DN 40	MAX	XX,X kPa/	XX,X mbar
DN 50	MAX	XX,X kPa/	XX,X mbar
DN 70	MAX	XX,X kPa/	XX,X mbar

Na nálepce jsou uvedeny hodnoty pro max. podtlak ve vztahu k používanému průřezu sací hadice. Aktuální hodnotu lze odečíst z manometru. Hodnoty platné pro tento přístroj naleznete v kapitole *Zjištění minimálního průtoku*. Je-li hodnota menší, filtr se musí vyčistit (viz kapitola *Čištění filtru*) nebo nahradit (viz kapitola *Výměna filtru*). Různé průřezy sací hadice umožňují přizpůsobení různým průřezům připojení dílů příslušenství.



Nevysávejte zápalné stroje!

Vhodné pro vysávání hořlavých prachů třídy výbušnosti prachu v zóně 22.



Filtr

(Obj. č. 9.990-222.0)

Uvedení do provozu

⚠ VAROVÁNÍ

Nesprávné připojené vedení pro vyrovnání potenciálů

Úraz elektrickým proudem

Před každým uvedením do provozu

zkontrolujte, zda je připojeno vedení k pro vyrovnání potenciálů (uzemňovací vodiče).

⚠ VAROVÁNÍ

Nebezpečí od zdraví škodlivého prachu

Onemocnění dýchacích cest způsobené vdechnutím prachu.

Nevysávejte bez filtračního prvku, neboť jinak hrozí ohrožení zdraví zvýšeným únikem jemného prachu.

POZOR

Chybí filtrační prvek

Poškození sacího motoru

Nevysávejte bez filtračního prvku.

1. Přístroj uveďte do parkovací stanice.
2. Zajistěte přístroj parkovacími brzdami.
3. Ujistěte se, že je sací hlava správně nasazena.
4. Zastrčte sací hadici (není součástí objemu dodávky) do přípojky sání.
5. Zkontrolujte výšku hladiny v nádobě na nečistoty (viz kapitola *Kontrola výšky hladiny nádoby na nečistoty*).
6. V případě potřeby vyprázdněte nádobu na nečistoty (viz kapitola *Vyprázdnění nádoby na nečistoty*).
7. Před vysáváním za sucha nasadte sáček na likvidaci odpadu (viz kapitola *Vysávání za sucha*)
8. Na sací hadici nasadte požadované příslušenství (není součástí objemu dodávky).

Kontrola výšky hladiny nádoby na nečistoty

Když je nádoba na nečistoty naplněna až po spodní okraj sacího hrdla na nádobě na nečistoty, je nutné ji vyprázdnit. Přístroj se automaticky nevypne, pokud je překročena maximální výška naplně.

1. Výšku hladiny v nádobě na nečistoty pravidelně kontrolujte.

Antistatický systém

Prostřednictvím uzemněného připojovacího hrdla jsou odváděny elektrostatické náboje. To zabrání jiskření a úrazu elektrickým proudem s výrobcem schváleným elektricky vodivým příslušenstvím.

Provoz

Přístroj je vhodný pro vysávání jemného prachu až do prachové třídy M.

△ VAROVÁNÍ

Nebezpečí od zdraví škodlivého prachu

Onemocnění dýchacích cest způsobené vdechnutím prachu.

Nevysávejte bez filtračního prvku, neboť jinak hrozí ohrožení zdraví zvýšeným únikem jemného prachu.

POZOR

Nebezpečí vniknutí jemného prachu

Nebezpečí poškození sacího motoru.

Při vysávání nikdy neodstraňujte filtrační prvek.

Vysávání za sucha

Upozornění

Přístroj je jako průmyslový vysavač vhodný pro vysávání suchého, hořlavého prachu.

Přepnutí z vysávání mokrých nečistot na vysávání za sucha

POZOR

Přepnutí z mokrého vysávání na vysávání za sucha

Nebezpečí poškození filtru

Nevysávejte suchý prach s mokrým filtračním prvkem, neboť to zanesou filtr a může ho učinit nepoužitelným.

1. Mokrý filtr nechte před použitím pro vysávání za sucha důkladně vyschnout nebo jej nahraďte suchým filtrem.
2. V případě potřeby filtr vyměňte.

Vsazení sáčku na likvidaci odpadu

1. Zajistěte přístroj parkovacími brzdami.

Ilustrace B

2. Obloukové madlo vytáhněte nahoru. Nádoba na nečistoty se odjistí a spustí.

Ilustrace C

3. Vytáhněte nádobu na nečistoty za obloukové madlo z přístroje.

Ilustrace D

4. Vložte sáček na likvidaci odpadu do nádoby na nečistoty a opatrně jej přiložte ke stěně a dnu nádrže.
5. Ohrňte okraj sáčku na likvidaci odpadu přes okraj nádoby na nečistoty směrem ven.

△ VAROVÁNÍ

Nesprávné zacházení při zajišťování nádoby na nečistoty

Nebezpečí přímáčknutí

Během zajišťování v žádném případě nesahejte mezi nádobu na nečistoty a prstenec filtru nebo do blízkosti zvedacího mechanismu.

Zajistěte nádobu na nečistoty ovládním obloukového madla oběma rukama.

Ilustrace E

POZOR

Statické nabíjení nádoby na nečistoty

Vznícení prachu

Ujistěte se, že uzemnění na podvozku je v kontaktu s nádobou na nečistoty.

6. Vložte nádobu na nečistoty a zajistěte ji obloukovým madlem.

Odstranění sáčku na likvidaci odpadu

1. Zajistěte přístroj parkovacími brzdami.

Ilustrace B

2. Obloukové madlo vytáhněte nahoru. Nádoba na nečistoty se odjistí a spustí.

Ilustrace C

3. Vytáhněte nádobu na nečistoty za obloukové madlo z přístroje.

Ilustrace F

4. Sáček na likvidaci odpadu vyhrňte nahoru.
5. Pevně uzavřete sáček na likvidaci odpadu pomocí vázacích pásků.
6. Vyjměte sáček na likvidaci odpadu.
7. Sáček na likvidaci odpadu zlikvidujte podle zákonných předpisů.

△ VAROVÁNÍ

Nesprávné zacházení při zajišťování nádoby na nečistoty

Nebezpečí přímáčknutí

Během zajišťování v žádném případě nesahejte mezi nádobu na nečistoty a prsteneček filtru nebo do blízkosti zvedacího mechanismu.

Zajistěte nádobu na nečistoty ovládním obloukového madla oběma rukama.

Ilustrace E

POZOR

Statické nabíjení nádoby na nečistoty

Vznícení prachu

Ujistěte se, že uzemnění na podvozku je v kontaktu s nádobou na nečistoty.

8. Vložte nádobu na nečistoty a zajistěte ji obloukovým madlem.

Zapnutí přístroje

1. Zastrčte síťovou zástrčku do zásuvky.
2. Zapněte přístroj pomocí hlavního spínače Sací turbína.
3. Zahajte vysávání.

Provedení vysávání

1. Pravidelně kontrolujte naplnění nádoby na nečistoty, protože přístroj se při vysávání automaticky nevypíná.
2. V případě potřeby vyprázdněte nádobu na nečistoty (viz kapitola *Vyprázdnění nádoby na nečistoty*).
3. V případě potřeby vyčistěte (viz kapitola *Čištění filtru*) nebo vyměňte filtr (viz kapitola *Výměna filtru*).

Zjištění minimálního průtoku

Na přední straně přístroje je integrován manometr, který zobrazuje sací podtlak uvnitř přístroje. Pokud je dosaženo maximálního podtlaku (viz tabulka), je nutné vyčistit filtr (viz kapitola *Čištění filtru*). Tato hodnota závisí na výkonu přístroje a použité sací hadici. Pokud se podtlak čištěním výrazně nesníží, je nutné vyměnit filtr (viz kapitola *Výměna filtru*).

POZOR

Překročení maximálního podtlaku

Ztráta sacího výkonu

Při překročení stanovené hodnoty klesne rychlost vzduchu v sací hadici pod 20 m/s. Vyčistěte nebo vyměňte filtr.

Jmenovitá šířka sací hadice	Maximální podtlak
DN40	12,0 kPa (120 mbar)
DN50	7,0 kPa (70 mbar)

Čištění filtru

Pokud manometr ukazuje maximální podtlak (viz kapitola *Zjištění minimálního průtoku*), je nutné filtr vyčistit.

Ilustrace G

1. Během sání zavřete vstupní otvor nebo sací hadici.
2. Zatáhněte za klapku systému čištění filtru 3-4krát a držte ji otevřenou pokaždé na 1-2 sekundy.

Vypnutí přístroje

1. Vypněte přístroj pomocí hlavního spínače Sací turbína.
2. Odpojte síťovou zástrčku.

Po každém provozu

Vyprázdnění nádoby na nečistoty

Nádobu na nečistoty je nutné vyprázdnit v případě potřeby a po každém použití. Vstupní otvor nebo sací hadice jsou uzavřeny.

1. Zapněte přístroj pomocí hlavního spínače Sací turbína.
2. Opláchněte filtr (viz kapitola *Čištění filtru*).
3. Vypněte přístroj pomocí hlavního spínače Sací turbína.
4. Zajistěte přístroj parkovacími brzdami.

Ilustrace B

5. Obloukové madlo vytáhněte nahoru. Nádoba na nečistoty se odjistí a spustí.

Ilustrace C

6. Vytáhněte nádobu na nečistoty za obloukové madlo z přístroje.
7. Vyprázdněte nádobu na nečistoty. K tomu účelu případně odstraňte sáček na likvidaci odpadu (viz *Odstranění sáčku na likvidaci odpadu*).

△ VAROVÁNÍ

Nesprávné zacházení při zajišťování nádoby na nečistoty

Nebezpečí přímáčknutí

Během zajišťování v žádném případě nesahejte mezi nádobu na nečistoty a

prstenek filtru nebo do blízkosti zvedacího mechanismu.

Zajistěte nádobu na nečistoty ovládním oboukóvého madla oběma rukama.

Ilustrace E

POZOR

Statické nabíjení nádoby na nečistoty

Vznícení prachu

Ujistěte se, že uzemnění na podvozku je v kontaktu s nádobou na nečistoty.

8. Vložte nádobu na nečistoty a zajistěte ji oboukóvým madlem.

Uzavření přípojky sání

△ VAROVÁNÍ

Nebezpečí úrazu

Poškození kůže, plic a očí jemným prachem

Po odstranění sací hadice se musí přípojka sání uzavřít uzavírací zátkou.

1. Odstraňte sací hadici.

Ilustrace H

2. Vložte uzavírací zátku přesně do přípojky sání.
3. Zasuňte uzavírací zátku až na doraz.
4. Otočte uzavírací zátkou doprava, dokud nebude přípojka sání pevně uzavřena.

Čištění stroje

△ VAROVÁNÍ

Neodborná likvidace odpadních vod

Znečištění životního prostředí

Dodržujte místní předpisy týkající se hospodaření s odpadními vodami.

1. Očistěte přístroj zvenku i zevnitř vysáním a ořením vlhkým hadříkem. Při vysávání přístroje je třeba použít vysavač se stejnou nebo lepší klasifikací.
2. V případě potřeby opláchněte příslušenství (není součástí objemu dodávky) vodou a osušte je.

Ukládání přístroje

1. Síťový kabel navíhete kolem držáku kabelu.
2. Přístroj odstavte do suché místnosti a zajistěte ho proti neoprávněnému použití.

Přeprava

△ UPOZORNĚNÍ

Neodržení hmotnosti

Nebezpečí úrazu a poškození

Při přepravě vezměte v úvahu hmotnost stroje.

1. Pro bezprašnou přepravu uzavřete přípojku sání (viz kapitola *Uzavření přípojky sání*).
2. Uvolněte parkovací brzdy a tlačte přístroj za posuvné madlo.
3. Chcete-li přístroj překládat, uchopte jej za podvozek a posuvné madlo.
4. Při přepravě ve vozidlech zajistěte přístroj proti sklouznutí a převrácení.

Skladování

△ UPOZORNĚNÍ

Neodržení hmotnosti

Nebezpečí úrazu a poškození

Při skladování vezměte v úvahu hmotnost přístroje.

1. Přístroj skladujte pouze ve vnitřních prostorech.

Péče a údržba

△ NEBEZPEČÍ

Neúmyslný rozběh přístroje, dotyk dílů pod napětím

Nebezpečí úrazu, zasažení elektrickým proudem

Před pracemi na přístroji přístroj vypněte.

Vytáhněte síťovou zástrčku.

△ NEBEZPEČÍ

Nebezpečí od zdraví škodlivého prachu

Onemocnění dýchacích cest způsobené vdechnutím prachu.

Při provádění údržbářských prací (např. výměna filtru) noste respirační masku P2 nebo kvalitnější a jednorázový ochranný oděv.

△ VAROVÁNÍ

Nebezpečí od zdraví škodlivého prachu

Onemocnění dýchacích cest způsobené vdechnutím prachu.

Bezpečnostní zařízení k odvrácení rizik musí minimálně jednou za rok zkontrolovat výrobce nebo poučená osoba z hlediska bezpečnostně-technicky bezchybné

funkce, např. těsnost přístroje, poškození filtru, funkce kontrolních zařízení.

POZOR

Čistící prostředky obsahující silikony

Mohou být napadeny plastové díly.

K čištění nepoužívejte žádné čistící prostředky obsahující silikony.

Stroje odstraňující prach jsou bezpečnostními mechanismy k prevenci nebo odstranění rizik ve smyslu předpisů pro prevenci úrazů (BGV), příloha 1.

- Pro účely údržby uživatelem se musí přístroj rozmontovat, vyčistit a servisovat, pokud je to proveditelné, aniž by tak nastalo nebezpečí pro personál údržby a jiné osoby. Vhodná preventivní opatření zahrnují detoxikaci před rozmontováním, preventivní opatření pro lokálně filtrované nucené větrání, kde bude přístroj rozmontováván, vyčištění plochy údržby a vhodná ochrana personálu.
 - Před přemístěním přístroje z nebezpečné oblasti by se vnější strana přístroje měla detoxikovat a očistit prostřednictvím metody vysávání nebo ošetřit těsnicími prostředky. Všechny části přístroje se musí považovat za znečištěné (kontaminované), pokud jsou přemístěny z nebezpečné oblasti. Je třeba podniknout vhodná opatření, aby bylo zabráněno rozvíření prachu.
 - Při provádění údržbářských a opravářských prací se musí vyhodit všechny znečištěné předměty, které není možné uspokojivě vyčistit. Takové předměty se musí zlikvidovat v nepropustných sáčkách, a to v souladu s platnými ustanoveními pro likvidaci takového odpadu.
 - Sací hrdla se při přepravě a údržbě přístroje musí uzavřít uzavíracími zátkami.
1. Pamatujte, že jednoduchou údržbu a péči můžete provádět sami.
 2. Povrch přístroje a vnitřní stranu nádrže čistěte pravidelně vlhkým hadříkem.

Kontrola a údržba

Pravidelně nechávejte provádět revize přístroje v souladu s platnou vnitrostátní legislativou zákonodárce o prevenci nehod. Údržbu musí provádět kvalifikovaná osoba v pravidelných intervalech podle údajů výrobce, při tom je třeba dodržet platné předpisy a bezpečnostní požadavky. Opravy elektroinstalace smí provádět pouze kvalifikovaný elektrikář. V případě dotazů se obraťte na pobočku společnosti KÄRCHER.

Výměna filtru

△ UPOZORNĚNÍ

Únik prachu při výměně filtru

Poškození kůže, plic a očí unikajícím prachem

Při výměně filtru používejte předepsaný ochranný oděv.

Výměnu filtru provádějte ve vhodném prostoru pro údržbu.

Filtr zlikvidujte v souladu se zákonnými předpisy.

1. Zajistěte přístroj parkovacími brzdami.
2. Vypněte přístroj hlavním spínačem.
3. Odpojte síťovou zástrčku.
4. Odjistěte a sejměte sací hlavu.
5. Vyjměte znečištěný filtr.
6. Ihned po vyjmutí znečištěného filtru z přístroje jej vložte do sáčku a sáček pevně uzavřete.
7. Znečištěný filtr zlikvidujte v souladu se zákonnými požadavky.
8. Zkontrolujte těsnicí kroužek, zda není poškozený.
9. Odstraňte nečistotu na straně čistého vzduchu.
10. Nainstalujte nový filtr v opačném pořadí. Ujistěte se, že přídržovač filtru je vycentrován do středu kapes filtru.
11. Nasadte a zajistěte sací hlavu.

Výměna sáčku na likvidaci odpadu

1. Zajistěte přístroj parkovacími brzdami.
- #### **Ilustrace B**
2. Obloukové madlo vytáhněte nahoru. Nádoba na nečistoty se odjistí a spustí.

Ilustrace C

3. Vytáhněte nádobu na nečistoty za obloukové madlo z přístroje.

Ilustrace F

4. Sáček na likvidaci odpadu vyhrňte nahoru.
5. Pevně uzavřete sáček na likvidaci odpadu pomocí vázacích pásků.
6. Vyjměte sáček na likvidaci odpadu.
7. Sáček na likvidaci odpadu zlikvidujte podle zákonných předpisů.

Ilustrace D

8. Vložte nový sáček na likvidaci odpadu do nádoby na nečistoty a opatrně jej přiložte ke stěně a dnu nádrže.
9. Ohrňte okraj sáčku na likvidaci odpadu přes okraj nádoby na nečistoty směrem ven.

⚠ VAROVÁNÍ

Nesprávné zacházení při zajišťování nádoby na nečistoty

Nebezpečí přímácknutí

Během zajišťování v žádném případě nesahejte mezi nádobu na nečistoty a prstenec filtru nebo do blízkosti zvedacího mechanismu.

Zajistěte nádobu na nečistoty ovládním obloukového madla oběma rukama.

Ilustrace E

POZOR

Statické nabíjení nádoby na nečistoty

Vznícení prachu

Ujistěte se, že uzemnění na podvozku je v kontaktu s nádobou na nečistoty.

10. Vložte nádobu na nečistoty a zajistěte ji obloukovým madlem.

Náповěda při poruchách

⚠ NEBEZPEČÍ

Neúmyslný rozběh přístroje / úraz elektrickým proudem

Neúmyslný rozběh sacího motoru může způsobit zranění. Napětí na elektrických dílech může vést k úrazu elektrickým proudem.

Před zahájením jakýchkoliv prací přístroj vypněte a odpojte síťovou zástrčku. Všechny kontroly a práce na elektrických dílech smí provádět pouze odborník.

Upozornění

Pokud se vyskytne porucha, musí se přístroj okamžitě vypnout. Před opětovným uvedením do provozu se musí porucha odstranit.

Pokud nelze poruchu odstranit, musí kontrolu přístroje provést zákaznický servis.

Neběží sací turbína

1. Zkontrolujte zásuvku a pojistku elektrického napájení.
2. Zkontrolujte síťový kabel a síťovou zástrčku přístroje.
3. Zapněte přístroj.

Klesá sací síla

1. Odstraňte ucpání ze sací hubice, sací trubky nebo sací hadice.
2. Zkontrolujte správné usazení sací hlavy a nádoby na nečistoty.
3. Opláchněte filtr (viz kapitola *Čištění filtru*).
4. Zkontrolujte a případně upravte usazení filtru.
5. Vyměňte filtr (viz kapitola *Výměna filtru*).

Únik prachu při vysávání

1. Zkontrolujte a případně upravte usazení filtru.
2. Opláchněte filtr (viz kapitola *Čištění filtru*).
3. Vyměňte filtr (viz kapitola *Výměna filtru*).

Likvidace

Přístroj je třeba na konci životnosti zlikvidovat podle zákonných předpisů.

Záruka

V každé zemi platí záruční podmínky vydané naší příslušnou distribuční společností. Případné závady vašeho přístroje odstraníme bezplatně během záruční lhůty, pokud jsou zaviněny vadou materiálu nebo výrobní vadou. V případě uplatnění nároků ze záruky se prosím obraťte s dokladem o koupi na svého prodejce nebo na nejbližší autorizované pracoviště zákaznického servisu. (Adresa viz zadní stranu)

Technické údaje

Elektrické připojení

Napětí sítě	V	220-240
Fáze	~	1
Síťová frekvence	Hz	50-60
Jmenovitý výkon	W	1200
Maximální výkon	W	1350
Druh krytí		IP64
Třída krytí		I

Rozměry a hmotnost

Typická provozní hmotnost	kg	61,2
Délka x šířka x výška	mm	645 x 655 x 1140
Efektivní filtrační plocha	m ²	1,5

Okolní podmínky

Teplota prostředí	°C	-10<Ta<40
Teplota skladování	°C	-10-40

Výkonnostní údaje přístroje

Objem sběrné nádoby	l	40
Vakuum (max.)	kPa	24,7
Max. objemový tok se sací hadicí DN50, délka L=3,0 m / L=5,0 m	m ³ /h	205 / 190
Max. objemový tok se sací hadicí DN40, délka L=3,0 m / L=5,0 m	m ³ /h	175 / 165
Připojení sací hadice	Jmeno vitá světlos t DN70	
Jmenovitá šířka sací hadice	DN40/50	
Objednací číslo hlavního filtru	9.990-222.0	

Zjištěné hodnoty podle EN 60335-2-69

Hodnota vibrací rukou/ paží	m/s ²	<2,5
Nejistota K	m/s ²	1
Hladina akustického tlaku L _{pA}	dB(A)	73
Nejistota K _{pA}	dB(A)	2
Síťový kabel		
Typ		H07R N-F 3G1,5 mm ²
Objednací číslo		6.650-035.0
Délka kabelu	m	10

Technické změny vyhrazeny.

EU prohlášení o shodě

Prohlašujeme tímto, že níže uvedený stroj na základě svého provedení a druhu konstrukce, jakož i v provedení námi uváděném na trh, vyhovuje příslušným základním bezpečnostním a zdravotním požadavkům podle směrnice EU. V případě provedení námi neschválené změny stroje ztrácí toto prohlášení svoji platnost.

Výrobek: Vysávání za sucha
Typ: 9.990-xxx

Příslušné směrnice EU

2006/42/ES (+2009/127/ES)
2014/30/EU
2011/65/EU
2014/34/EU

Aplikované harmonizované normy

EN 60335-1
EN 60335-2-69
EN 55014-1: 2017 + A11: 2020
EN 55014-2: 2015
EN IEC 61000-3-2: 2019
EN 61000-3-3: 2013 + A1: 2019
EN 61000-3-11: 2000
EN 62233: 2008
EN IEC 63000: 2018
EN 60079-0: 2018
EN 60079-31: 2014

Aplikované národní normy

-

Označení



II 3D Ex tc IIIC T125°C Dc

Níže podepsaní jednájí z pověření a se zplnomocněním vedení společnosti.

Jednatel

M. Pfister

Kärcher Industrial Vacuuming GmbH

Robert-Bosch-Straße 4-8

73550 Waldstetten (Německo)

Tel.: +49 7171 94888-0

Fax: +49 7171 94888-528

Waldstetten, 22/09/01

Obsah

Všeobecné upozornenia	185
Bezpečnostné pokyny	185
Používanie v súlade s účelom	186
Ochrana životného prostredia	187
Príslušenstvo a náhradné diely	187
Rozsah dodávky	187
Popis prístroja	187
Symboly na prístroji	187
Uvedenie do prevádzky	188
Prevádzka	188
Preprava	191
Skladovanie	191
Starostlivosť a údržba	191
Pomoc pri poruchách	193
Likvidácia	194
Záruka	194
Technické údaje	194
EÚ vyhlásenie o zhode	194

Všeobecné upozornenia



Pred prvým použitím vášho prístroja si prečítajte tento preklad pôvodného návodu na prevádzku, konajte v súlade s ním a uchovajte ho pre neskoršie použitie alebo pre nasledujúcich vlastníkov.

- Pred prvým uvedením do prevádzky si bezpodmienečne prečítajte bezpečnostné pokyny č. 5.956-249.0.

- Pri nedodržaní návodu na obsluhu a bezpečnostných pokynov môže dôjsť k poškodeniu prístroja a ohrozeniu obsluhy a iných osôb.
- V prípade poškodenia počas prepravy okamžite informujte predajcu.

Bezpečnostné pokyny

Stupne nebezpečenstva

△ **NEBEZPEČENSTVO**

- *Upozornenie na bezprostredne hroziace nebezpečenstvo, ktoré vedie k ťažkým fyzickým poraneniam alebo k smrti.*

△ **VÝSTRAHA**

- *Upozornenie na možnú nebezpečnú situáciu, ktorá môže viesť k ťažkým fyzickým poraneniam alebo k smrti.*

△ **UPOZORNENIE**

- *Upozornenie na možnú nebezpečnú situáciu, ktorá môže viesť k ľahkým fyzickým poraneniam.*

POZOR

- *Upozornenie na možnú nebezpečnú situáciu, ktorá môže viesť k vecným škodám.*

Všeobecné bezpečnostné pokyny

△ **NEBEZPEČENSTVO** • Používanie prístroja a substancií, pre ktoré sa má použiť, vrátane bezpečného postupu pri likvidácii povysávaného materiálu povolené len pre zaškolený personál. • Pri spätnom privádzaní odpadového vzduchu do miestnosti musí byť zabezpečená dostatočná miera výmeny vzduchu v miestnosti L. Pre dodržanie požadovaných limitných hodnôt na pracovisku spätno privádzaný objemový prietok smie byť max. 50% objemového prietoku čerstvého vzduchu (objem miestnosti V_R x miera výmeny vzduchu L_W). Bez špeciálnych opatrení na vetranie platí: $L_W = 1h^{-1}$. • Tento prístroj obsahuje zdraviu škodlivý prach. Vyprázdnenie a údržbu, vrátane odstránenia zberného vrecúška na prach smú vykonávať iba odborníci, ktorí používajú vhodnú ochrannú výbavu. • Vysávajú len so všetkými filtračnými prvkami, inak dôjde k poškodeniu scieho motora a následnému ohrozeniu zdravia v dôsledku zvýšeného úniku jemného pra-

chu. • Dbajte na aplikovateľné bezpečnostné ustanovenia platné pre ošetrované materiály. • Dodržiavajte bezpečnostné opatrenia pre vysávané materiály. Pri odbornej/nehodbornej prevádzke sa môžu časti prístroja zahriať až na 125 °C.

• Príslušenstvo povolené výrobcom je elektricky vodivé. Nepoužívajte žiadne iné príslušenstvo. • Použitie predlžovacieho kábla nie je povolené.

⚠ **VÝSTRAHA** • Prístroj sa nesmie prevádzkovať alebo uchovávať v exteriéri za mokrych podmienok. • Pre zaistenie stability prístroja aktivujte parkovaciu brzdu na otočnom koliesku. Pri uvoľnenej parkovacej brzdě sa prístroj môže dať do nekontrolovaného pohybu. • Prístroj nie je vhodný na odsávanie alebo nasávanie horľavých kvapalín (horľavé, ľahko horľavé, vysoko horľavé podľa smernice o nebezpečných látkach 67/548/EHS) (bod vzplanutia nižší ako 55 °C), ako aj zmesí horľavých prachov s horľavými kvapalinami. • Prístroj nie je určený na odsávanie prachu s extrémne nízkou minimálnou energiou vznietenia ($ME < 1 \text{ mJ}$), ako napríklad toner, jemne mletá síra, hliníkový prach, olovený stearát.

• Prístroj nie je vhodný na odsávanie zápalných zdrojov a prachu s teplotou tlenia $\leq 190 \text{ °C}$. • Pred každým uvedením do prevádzky skontrolujte, či sú pripojené vedenia vyrovnávacieho napätia (uzemňovací vodič).

⚠ **UPOZORNENIE** • Pri dlhších pracovných prestávkach a po použití vypnite prístroj spínačom prístroja a vytriahnite sieťovú zástrčku. • Prístroj sa môže zapájať len mimo zóny 22.

Upozornenie • Berte na vedomie, že sa na prach s energiou potrebnou na vznietenie menej ako 1 mJ môžu vzťahovať dodatočné predpisy.

Reakcia v prípade núdze

⚠ **NEBEZPEČENSTVO**

Nebezpečenstvo vzniku zranení a poškodení v prípade skratu alebo iných elektrických porúch

Nebezpečenstvo zásahu elektrickým prúdom, nebezpečenstvo vzniku popálenín
Vypnite prístroj a vytriahnite sieťovú zástrčku.

Reakcia v prípade prasknutia filtra/netesnosti:

1. Okamžite vypnite prístroj.
Prístroj sa už nesmie ďalej prevádzkovať.
2. Vymeňte filter.

Používanie v súlade s účelom

Prístroj je určený na:

- odsávanie suchého, nehorľavého, zdraviu škodlivého usadeného prachu; prachová trieda M podľa normy EN 60335-2-69
- vysávanie prachov skupiny IIIC, IIIB a IIIA
- vysávanie horľavých prachov v zóne 22
- odsávanie vlhkých substancií
- priemyselné používanie, napríklad v skladových a výrobných priestoroch
- denné nasadenie

Bezchybnú funkčnosť prístroja zaručujú len menovité svetlosti nasávacích hadíc DN40 a DN50.

Akékoľvek iné použitie sa považuje za neodborné.

Prístroj nie je vhodný na:

- odsávanie zápalných zdrojov a prachu s teplotou tlenia $\leq 190 \text{ °C}$
- odsávanie výbušných alebo ekvivalentných látok v zmysle § 1 zákona o výbušnách (SprengG), výbušných zmesí pár so vzduchom a prachu s obsahom Al a Mg
- odsávanie horľavých kvapalín (zápalné, ľahko zápalné, vysoko zápalné podľa smernice o nebezpečných látkach 67/548/EHS) (bod vzplanutia nižší ako 55 °C), ako aj zmesí horľavých prachov s horľavými kvapalinami

- odsávanie horčičkového prachu alebo prášku
- odsávanie zmesí horľavých kvapalín a horľavého prachu
- odsávanie tlejúcich alebo horúcich častíc (takéto vysávanie by mohlo viesť k požiaru alebo výbuchu)
- Odsávanie karcinogénnych látok
- pripojenie k stroju produkujúcemu prach

Ochrana životného prostredia



Obalové materiály sú recyklovateľné.

Obaly zlikvidujte ekologickým spôsobom.



Elektrické a elektronické prístroje obsahujú cenné recyklovateľné materiá-

ly a často aj komponenty, akými sú napr. batérie, akumulátory alebo olej, ktoré môžu pri nesprávnej manipulácii alebo likvidácii predstavovať potenciálne nebezpečenstvo pre ľudské zdravie a životné prostredie. Tieto komponenty sú však potrebné pre správnu prevádzku prístroja. Prístroje označené týmto symbolom nesmú byť likvidované spolu s domovým odpadom.

Informácie o obsiahnutých látkach (REACH)

Aktuálne informácie o obsiahnutých látkach sú uvedené na: www.kaercher.de/REACH

Príslušenstvo a náhradné diely

⚠ NEBEZPEČENSTVO

Nebezpečenstvo výbuchu v dôsledku neschváleného príslušenstva

Na použitie s typom 22 používajte iba príslušenstvo schválené výrobcom a označené etiketou Ex.

Používajte len originálne príslušenstvo a originálne náhradné diely, pretože takéto komponenty zaručujú bezpečnú a bezporuchovú prevádzku prístroja.

Informácie o príslušenstve a náhradných dieloch sa nachádzajú na stránke www.kaercher.com.

Upozornenie

V rozsahu dodávky nie je zahrnuté žiadne príslušenstvo. Príslušenstvo je nutné v závislosti od aplikácie objednať samostatne.

Rozsah dodávky

Pri rozbaľovaní skontrolujte, či je obsah kompletný. V prípade poškodení spôsobených prepravou sa skontaktujte s vaším predajcom.

Popis prístroja

Obrázky sú uvedené na strane s grafikami

Obrázok A

- ① Otočné koliesko s parkovacou brzdou
- ② Nádobá na nečistoty
- ③ Uzatváracia zátka
- ④ Blokovanie medzikrúžka
- ⑤ Čistenie filtra
- ⑥ Manometer
- ⑦ Spínač nasávacej turbíny
- ⑧ Nasávacia hlava
- ⑨ Filter
- ⑩ Tesniaci krúžok
- ⑪ Pridržiavač filtra
- ⑫ Sieťový kábel
- ⑬ Typový štítok
- ⑭ Držadlo
- ⑮ Držadlo
- ⑯ Oblúková rukoväť nádoby na nečistoty
- ⑰ Držadlo na posúvanie
- ⑱ Filtračný krúžok
- ⑲ Sacie hrdlo
- ⑳ Podvozok

Symbyly na prístroji



Prístroj je vhodný na vysávanie prachu do triedy prachu M.

⚠ VÝSTRAHA

Poškodenie pokožky, pľúc a očí

Únik jemného prachu pri vyprázdňovaní, údržbových prácach a likvidácii

Pri vyprázdňovaní, údržbových prácach, vrátane likvidácie zberného vrecúška na prach, používajte predpísanú ochrannú výbavu.



DN 40	MAX	XX,X kPa/ XX,X mbar
DN 50	MAX	XX,X kPa/ XX,X mbar
DN 70	MAX	XX,X kPa/ XX,X mbar

Na nálepke sú uvedené hodnoty pre max. podtlak vo vzťahu k použitému prierezu nasávacej hadice. Aktuálnu hodnotu môžete odčítať na manometri. Hodnoty platné pre tento prístroj sú uvedené v kapitole *Odčítanie minimálneho objemového prietoku*. Pri nedosiahnutí hodnoty je nutné vyčistiť (pozrite si kapitolu *Vyčistenie filtra*) alebo vymeniť filter (pozrite si kapitolu *Výmena filtra*). Rôzne prierezy nasávacej hadice umožňujú prispôsobenie rôznym prierezom prípojok dielov príslušenstva.



Nevysávajte žiadne zápalné zdroje! Vhodné na vysávanie horľavých prachov tried výbuchu prachu v zóne 22.



Filter
(obj. č. 9.990-222.0)



Vrece na likvidáciu odpadu
(obj. č. 9.989-606.0)

Uvedenie do prevádzky

⚠ VÝSTRAHA

Nesprávne pripojené vedenie na vyrovnanie potenciálu

Zásah elektrickým prúdom

Pred každým uvedením do prevádzky skontrolujte, či je pripojené vedenie na vyrovnanie potenciálu (uzemňovacie vedenie).

⚠ VÝSTRAHA

Nebezpečenstvo spôsobené zdraviu škodlivým prachom

Ochorenie dýchacích ciest vdýchnutím prachu.

Nikdy nevysávajte bez filtračného prvku, v opačnom prípade hrozí nebezpečenstvo ohrozenia zdravia zvýšeným únikom jemného prachu.

POZOR

Chýbajúci filtračný prvok

Poškodenie nasávacieho motora

Nevysávajte bez filtračného prvku.

1. Prístroj nastavte do pracovnej polohy.
2. Prístroj zaistite pomocou parkovacích bŕzd.
3. Zabezpečte správne nasadenie nasávacej hlavy.
4. Nasávaciú hadicu (nie je súčasťou rozsahu dodávky) zasuňte do nasávacej prípojky.
5. Skontrolujte stav naplnenia nádoby na nečistoty, pozrite si kapitolu *Kontrola stavu naplnenia nádoby na nečistoty*.
6. V prípade potreby vyprázdňte nádobu na nečistoty (pozrite si kapitolu *Vyprázdnenie nádoby na nečistoty*).
7. Pred suchým vysávaním vložte vrece na likvidáciu odpadu (pozrite si kapitolu *Suché vysávanie*).
8. Požadované príslušenstvo (nie je súčasťou rozsahu dodávky) nasuňte na nasávaciú hadicu.

Kontrola stavu naplnenia nádoby na nečistoty

Ak je nádoba na nečistoty naplnená po dolný okraj nasávacieho hrdla na nádobe na nečistoty, tak je nutné ju vyprázdniť. Spotrebič sa pri prekročení maximálnej výšky naplnenia automaticky nevypne.

1. Pravidelne kontrolujte stav naplnenia nádoby na nečistoty.

Antistatický systém

Cez uzemnené pripojovacie hrdlo sa odvádzajú statické náboje. Tým sa zabráni tvorbe iskier a prúdovým impulzom s elektricky vodivým príslušenstvom schváleným výrobcom.

Prevádzka

Prístroj je vhodný na vysávanie jemného prachu do triedy prachu M.

⚠ **VÝSTRAHA**

Nebezpečenstvo spôsobené zdraviu škodlivým prachom

Ochorenie dýchacích ciest vdýchnutím prachu.

Nikdy nevysávajte bez filtračného prvku, v opačnom prípade hrozí nebezpečenstvo ohrozenia zdravia zvýšeným únikom jemného prachu.

POZOR

Nebezpečenstvo v dôsledku vniknutia prachu

Nebezpečenstvo poškodenia nasávacieho motora.

Pri vysávaní nikdy neodstraňujte filtračný prvok.

Suché vysávanie

Upozornenie

Prístroj je ako priemyselný vysávač vhodný na vysávanie suchého, horľavého prachu.

Prechod z mokrého na suché vysávanie

POZOR

Prechod z mokrého na suché vysávanie

Nebezpečenstvo poškodenia filtra

Pri mokrom filtračnom prvku nevysávajte suchý prach, v opačnom prípade dôjde k upchatiu filtra ktorý potom bude nefunkčný.

1. Mokrý filter pred použitím na suché vysávanie dobre vysušte alebo ho vymeňte za suchý filter.
2. V prípade potreby vymeňte filter.

Vloženie vreca na likvidáciu odpadu

1. Prístroj zaistíte pomocou parkovacích bŕzd.

Obrázok B

2. Oblúkovú rukoväť potiahnite smerom nahor.
Nádoba na nečistoty sa odistí a poklesne.

Obrázok C

3. Uchopením za oblúkovú rukoväť vytiahnite nádobu na nečistoty z prístroja.

Obrázok D

4. Vreca na likvidáciu odpadu vložte do nádoby na nečistoty a dôkladne ho priložte k stene a dnu nádoby.

5. Okraj vreca na likvidáciu odpadu pretiahnite smerom von cez okraj nádoby na nečistoty.

⚠ **VÝSTRAHA**

Nesprávna manipulácia pri zaistovaní nádoby na nečistoty

Nebezpečenstvo pomliaždenia

Počas zaistovania v žiadnom prípade nekladajte ruky medzi nádobu na nečistoty a filtračný krúžok alebo do blízkosti zdvíhacieho mechanizmu.

Nádobu na nečistoty zaistíte obojručným stlačením oblúkovej rukoväte.

Obrázok E

POZOR

Statický náboj nádoby na nečistoty

Vznietenie prachu

Dbajte na to, aby bolo uzemnenie na podvozku v kontakte s nádobou na nečistoty.

6. Vložte nádobu na nečistoty a zaistíte ju pomocou oblúkovej rukoväte.

Odstránenie vreca na likvidáciu odpadu

1. Prístroj zaistíte pomocou parkovacích bŕzd.

Obrázok B

2. Oblúkovú rukoväť potiahnite smerom nahor.
Nádoba na nečistoty sa odistí a poklesne.

Obrázok C

3. Uchopením za oblúkovú rukoväť vytiahnite nádobu na nečistoty z prístroja.

Obrázok F

4. Vyhrňte vreca na likvidáciu odpadu.
5. Vreca na likvidáciu odpadu tesne uztvorte pomocou káblovej pásky.
6. Vyberte vreca na likvidáciu odpadu.
7. Vreca na likvidáciu odpadu zlikvidujte v súlade so zákonnými ustanoveniami.

⚠ **VÝSTRAHA**

Nesprávna manipulácia pri zaistovaní nádoby na nečistoty

Nebezpečenstvo pomliaždenia

Počas zaistovania v žiadnom prípade nekladajte ruky medzi nádobu na nečistoty a filtračný krúžok alebo do blízkosti zdvíhacieho mechanizmu.

Nádobu na nečistoty zaistíte obojručným stlačením oblúkovej rukoväte.

Obrázok E

POZOR

Statický náboj nádoby na nečistoty

Vznietenie prachu

Dbajte na to, aby bolo uzemnenie na podvozku v kontakte s nádobou na nečistoty.

8. Vložte nádobu na nečistoty a zaistíte ju pomocou oblúkovej rukoväte.

Zapnutie prístroja

1. Zasuňte sieťovú zástrčku do zásuvky.
2. Prístroj zapnite pomocou spínača sacej turbíny.
3. Spustíte vysávanie.

Vykonanie vysávania

1. Pravidelne kontrolujte stav naplnenia nádoby na nečistoty, pretože prístroj sa pri vysávaní automaticky nevypne.
2. V prípade potreby vyprázdňte nádobu na nečistoty (pozrite si kapitolu *Vyprázdnenie nádoby na nečistoty*).
3. V prípade potreby vyčistíte (pozrite si kapitolu *Vyčistenie filtra*) alebo vymeňte filter (pozrite si kapitolu *Výmena filtra*).

Odcítanie minimálneho objemového prietoku

Na prednej strane prístroja je namontovaný manometer, na ktorom sa zobrazuje nasávací podtlak v prístroji. Pri dosiahnutí maximálneho podtlaku (pozrite si tabuľku) je nutné vyčistiť filter (pozrite si kapitolu *Vyčistenie filtra*). Táto hodnota závisí od výkonu prístroja a použitej nasávacej hadice. Ak vyčistením nedôjde k výraznému zníženiu podtlaku, tak filter je nutné vymeniť (pozrite si kapitolu *Výmena filtra*).

POZOR

Prekročenie maximálneho podtlaku

Strata výkonu nasávania

Pri prekročení stanovenej hodnoty klesne rýchlosť vzduchu pod 20 m/s. Vyčistite alebo vymeňte filter.

Menovitá svetlosť nasávacej hadice	Maximálny podtlak
DN40	12,0 kPa (120 mbar)
DN50	7,0 kPa (70 mbar)

Vyčistenie filtra

Ak sa na manometri zobrazí maximálny podtlak (pozrite si kapitolu *Odcítanie minimálneho objemového prietoku*), tak je nutné vyčistiť filter.

Obrázok G

1. Počas vysávania zatvorte vstupný otvor alebo nasávaciu hadicu.
2. 3- až 4-krát potiahnite klapku čistenia filtra a pritom ju vždy podržte 1 – 2 sekundy otvorenú.

Vypnutie prístroja

1. Prístroj vypnite pomocou spínača sacej turbíny.
2. Vytiahnite sieťovú zástrčku.

Po každej prevádzke

Vyprázdnenie nádoby na nečistoty

Nádobu na nečistoty je nutné vyprázdniť v prípade potreby a po každom použití. Vstupný otvor alebo nasávací hadica sú zatvorené.

1. Prístroj zapnite pomocou spínača sacej turbíny.
2. Vyčistíte filter (pozrite si kapitolu *Vyčistenie filtra*).
3. Prístroj vypnite pomocou spínača sacej turbíny.
4. Prístroj zaistíte pomocou parkovacích bŕzd.

Obrázok B

5. Oblúkovú rukoväť potiahnite smerom nahor.
Nádoba na nečistoty sa odistí a poklesne.

Obrázok C

6. Uchopením za oblúkovú rukoväť vytiahnete nádobu na nečistoty z prístroja.
7. Vyprázdnite nádobu na nečistoty. Na tento účel v prípade potreby vyberte vreca na likvidáciu odpadu (pozrite si *Odstránenie vreca na likvidáciu odpadu*).

△ VÝSTRAHA

Nesprávna manipulácia pri zaistovaní nádoby na nečistoty

Nebezpečenstvo pomliaždenia

Počas zaistovania v žiadnom prípade nevkladajte ruky medzi nádobu na nečistoty a

filtračný krúžok alebo do blízkosti zdvíhacieho mechanizmu.

Nádobu na nečistoty zaistíte obojručným stlačením oblúkovej rukoväte.

Obrázok E

POZOR

Statický náboj nádoby na nečistoty

Vznietenie prachu

Dbajte na to, aby bolo uzemnenie na podvozku v kontakte s nádobou na nečistoty.

8. Vložte nádobu na nečistoty a zaistíte ju pomocou oblúkovej rukoväte.

Uzatvorenie nasávacej prípojky

△ VÝSTRAHA

Nebezpečenstvo poranenia

Poškodenie pokožky, pľúc a očí jemným prachom

Po odstránení nasávacej hadice je nutné nasávaciu prípojku uzatvoriť pomocou uzatváraciej zátky.

1. Odstráňte nasávaciu hadicu.

Obrázok H

2. Uzatváraciu zátku presne vložte do nasávacej prípojky.
3. Uzatváraciu zátku zasuňte až na doraz.
4. Uzatváraciu zátku otáčajte smerom doprava až do pevného uzatvorenia nasávacej prípojky.

Čistenie prístroja

△ VÝSTRAHA

Neodborná likvidácia odpadovej vody

Znečistenie životného prostredia

Dodržiavajte miestne predpisy o úprave odpadovej vody.

1. Prístroj zvnútra a zvonka očistite vysávaním a utretím vlhkou handrou. Pri vysávaní prístroja je nutné použiť vysávač s rovnakou alebo lepšou klasifikáciou.
2. V prípade potreby vypláchnite príslušenstvo (nie je súčasťou rozsahu dodávky) vodou a vysušte ho.

Uschovanie prístroja

1. Sieťový kábel navíňte na držiak kábla.
2. Prístroj odložte do suchej miestnosti a zaistíte ho proti neoprávnenému používaniu.

Preprava

△ UPOZORNENIE

Nerešpektovanie hmotnosti

Nebezpečenstvo zranenia a poškodenia

Pri preprave dbajte na hmotnosť prístroja.

1. Pre bezprašnú prepravu uzatvorte nasávaciu prípojku (pozrite si kapitolu *Uzatvorenie nasávacej prípojky*).
2. Uvoľnite parkovacie brzdy a pomocou držadla pre posúvanie presúvajte prístroj.
3. Prístroj pri jeho prekladaní uchopte za podvozok a držadlo pre posúvanie.
4. Pri preprave vo vozidlách prístroj zaistíte proti zošmyknutiu a prevráteniu.

Skladovanie

△ UPOZORNENIE

Nerešpektovanie hmotnosti

Nebezpečenstvo zranenia a poškodenia

Pri skladovaní dbajte na hmotnosť prístroja.

1. Prístroj skladujte len vo vnútorných priestoroch.

Starostlivosť a údržba

△ NEBEZPEČENSTVO

Neúmyselne spustený prístroj, dotyk s dielmi vedúcimi prúd

Nebezpečenstvo zranenia, zásah elektrickým prúdom

Pred všetkými prácami na prístroji vypnite prístroj.

Vyťahnite sieťovú zástrčku zo zásuvky.

△ NEBEZPEČENSTVO

Nebezpečenstvo spôsobené zdraviu škodlivým prachom

Ochorenie dýchacích ciest vdýchnutím prachu.

Pri údržbových prácach (napr. výmena filtra) noste ochrannú dýchaciu masku P2 alebo vyššej triedy a jednorazový odev.

△ VÝSTRAHA

Nebezpečenstvo spôsobené zdraviu škodlivým prachom

Ochorenie dýchacích ciest vdýchnutím prachu.

Bezpečnostné zariadenia na prevenciu nebezpečenstiev musí minimálne raz ročne

výrobca alebo ním poučená osoba skontrolovať z hľadiska bezchybnej bezpečnostno-technickej funkčnosti, napr. tesnosť prístroja, poškodenie filtra, funkcia kontrolných zariadení.

POZOR

Ošetrovacie prostriedky s obsahom silikónu

Môžu poškodiť plastové diely.

Na čistenie nepoužívajte ošetrovacie prostriedky s obsahom silikónu.

Stroje na odstraňovanie prachu sú bezpečnostné zariadenia na prevenciu alebo elimináciu nebezpečenstiev v zmysle predpisov BGV A1.

- Na údržbu vykonávanú používateľom sa prístroj musí rozobrať, vyčistiť a vykonať údržba, pokiaľ je možné tieto práce vykonať tak, aby pritom nevzniklo nebezpečenstvo pre údržbový personál a iné osoby. Medzi vhodné preventívne opatrenia patrí detoxikácia pre rozobratím, prijmite preventívne opatrenia pre miesto filtrovaného núteného vetrania, kde sa prístroj rozoberie, čistenie údržbovej plochy a vhodnú ochranu personálu.
 - Pred vynesением z nebezpečnej oblasti sa vonkajšia časť prístroja musí detoxikovať vysávaním a poutieraním dočista alebo ošetrením tesniacim prostriedkom. Všetky časti prístroja sa musia považovať za znečistené, keď sa vynesli z nebezpečnej oblasti. Pre zabránenie prenášania prachu sa musia prijať vhodné opatrenia.
 - Pri vykonávaní údržbových prác a opráv je nutné zahodiť všetky znečistené predmety, ktoré nie je možné uspokojivo vyčistiť. Takéto predmety sa musia likvidovať v nepriepustných vreciach, v súlade s platnými ustanoveniami na likvidáciu týchto odpadov.
 - Pri preprave a údržbe prístroja musia byť nasávacie hrdlá uzatvorené uzatváracími zátkami.
1. Nezabúdajte, že jednoduché údržbové práce a starostlivosť môžete vykonávať sami.

2. Povrch prístroja a vnútornú stranu nádobý pravidelne čistíte pomocou vlhkej handry.

Kontrolné a údržbové práce

Zabezpečte pravidelnú kontrolu prístroja v zmysle príslušných vnútroštátnych predpisov zákonodarca o prevencii úrazov. Údržbové práce musí vykonať kvalifikovaná osoba v pravidelných časových intervaloch v zmysle údajov výrobcu, pričom je potrebné dodržiavať existujúce ustanovenia a bezpečnostné požiadavky. Práce na elektrickom zariadení smie vykonávať iba kvalifikovaný elektrikár. V prípade otázok sa obráťte na pobočku spoločnosti KÄRCHER.

Výmena filtra

△ UPOZORNENIE

Únik prachu pri výmene filtra

Poškodenie pokožky, pľúc a očí unikajúcim prachom

Pri výmene filtra používajte predpísaný ochranný odev.

Výmenu filtra vykonávajte v prostredí vhodnom na vykonanie údržby.

Filter zlikvidujte v súlade so zákonnými predpismi.

1. Prístroj zaistíte pomocou parkovacích bŕzd.
2. Prístroj vypnite hlavným vypínačom.
3. Vytiahnite sieťovú zástrčku.
4. Odistíte a vyberte nasávaciu hlavu.
5. Vyberte kontaminovaný filter.
6. Kontaminovaný filter po jeho vybratí z prístroja okamžite vložte do vrečka, ktoré následne tesne uzatvorte.
7. Kontaminovaný filter zlikvidujte v súlade so zákonnými požiadavkami.
8. Skontrolujte, či tesniaci krúžok nie je poškodený.
9. Odstráňte nečistoty na strane čistého vzduchu.
10. Vloženie nového filtra vykonajte v opačnom poradí krokov ako pri jeho vyberaní. Dbajte na to, aby sa pridržiavač filtra nachádzal v strede káps filtra.
11. Nasadte a zaistíte nasávaciu hlavu.

Výmena vreca na likvidáciu odpadu

1. Prístroj zaistíte pomocou parkovacích bŕzd.

Obrázok B

2. Oblúkovú rukoväť potiahnite smerom nahor.
Nádoba na nečistoty sa odistí a poklesne.

Obrázok C

3. Uchopením za oblúkovú rukoväť vytiahnite nádobu na nečistoty z prístroja.

Obrázok F

4. Vyhrňte vrece na likvidáciu odpadu.
5. Vreca na likvidáciu odpadu tesne uzaťvorte pomocou káblovej pásky.
6. Vyberte vreca na likvidáciu odpadu.
7. Vreca na likvidáciu odpadu zlikvidujte v súlade so zákonnými ustanoveniami.

Obrázok D

8. Nové vreca na likvidáciu odpadu vložte do nádoby na nečistoty a dôkladne ho priložte k stene a dnu nádoby.
9. Okraj vreca na likvidáciu odpadu pretiahnite smerom von cez okraj nádoby na nečistoty.

⚠ VÝSTRAHA

Nesprávna manipulácia pri zaistovaní nádoby na nečistoty

Nebezpečenstvo pomliaždenia

Počas zaistovania v žiadnom prípade nekladajte ruky medzi nádobu na nečistoty a filtračný krúžok alebo do blízkosti zdvíhacieho mechanizmu.

Nádobu na nečistoty zaistíte obojručným stlačením oblúkovej rukoväte.

Obrázok E

POZOR

Statický náboj nádoby na nečistoty

Vznietenie prachu

Dbajte na to, aby bolo uzemnenie na podvozku v kontakte s nádobou na nečistoty.

10. Vložte nádobu na nečistoty a zaistíte ju pomocou oblúkovej rukoväte.

Pomoc pri poruchách

⚠ NEBEZPEČENSTVO

Neúmyselné spustenie prístroja/zásah elektrickým prúdom

Neúmyselné spustenie nasávacieho motora môže spôsobiť zranenia. Napätie v elektrických dieloch môže viesť k zásahu elektrickým prúdom.

Pred všetkými prácami na prístroji vypnite prístroj a vytiahnite sieťovú zástrčku.

Všetky skúšky a práce na elektrických časťach smie vykonávať iba odborník.

Upozornenie

V prípade výskytu poruchy sa musí prístroj okamžite vypnúť. Pred opätovnými uvedením do prevádzky sa porucha musí odstrániť.

V prípade, že sa porucha nedá odstrániť, prístroj musí skontrolovať zákaznícky servis.

Nasávacia turbína nebeží

1. Skontrolujte zásuvku a poistku napájania prúdom.
2. Skontrolujte sieťový kábel a sieťovú zástrčku prístroja.
3. Zapnite prístroj.

Sacia sila klesá

1. Z nasávacej hubice, nasávacej trubice alebo nasávacej hadice odstráňte upchatia.
2. Skontrolujte, či sú nasávacia hlava a nádoba na nečistoty správne upevnené.
3. Vyčistíte filter (pozrite si kapitolu *Vyčistenie filtra*).
4. Skontrolujte upevnenie filtra a v prípade potreby vykonajte korekciu.
5. Vymeňte filter (pozrite si kapitolu *Výmena filtra*).

Vystupovanie prachu pri vysávaní

1. Skontrolujte upevnenie filtra a v prípade potreby vykonajte korekciu.
2. Vyčistíte filter (pozrite si kapitolu *Vyčistenie filtra*).
3. Vymeňte filter (pozrite si kapitolu *Výmena filtra*).

Likvidácia

V zmysle zákonných ustanovení je potrebné prístroj po ukončení jeho životnosti zlikvidovať.

Záruka

V každej krajine platia záručné podmienky vydané našou príslušnou distribučnou spoločnosťou. Prípadné poruchy vášho prístroja odstránime v rámci záručnej doby zadarmo, pokiaľ ich príčinou boli materiálové alebo výrobné chyby. Pri uplatňovaní záruky sa spolu s dokladom o kúpe obráťte na svojho predajcu alebo na najbližšie autorizované servisné stredisko. (adresa je uvedená na zadnej strane)

Technické údaje

Elektrická prípojka

Sieťové napätie	V	220-240
Fáza	~	1
Sieťová frekvencia	Hz	50-60
Menovitý výkon	W	1200
Maximálny výkon	W	1350
Stupeň ochrany		IP64
Trieda ochrany		I

Rozmery a hmotnosti

Typická prevádzková hmotnosť	kg	61,2
Dĺžka x šírka x výška	mm	645 x 655 x 1140
Efektívna filtračná plocha	m ²	1,5
Teplota okolia	°C	-10<Ta<40
Skladovacia teplota	°C	-10-40

Výkonové údaje prístroja

Objem nádrže	l	40
Vákuum (max.)	kPa	24,7
Max. objemový prietok s nasávacou hadicou	m ³ /h	205 / 190
DN50, dĺžka = 3,0 m/dĺžka = 5,0 m		
Max. objemový prietok s nasávacou hadicou	m ³ /h	175/ 165
DN40, dĺžka = 3,0 m/dĺžka = 5,0 m		
Prípojka nasávacej hadice		NW DN70
Menovitá svetlosť nasávacej hadice		DN40/ 50
Objednávacie číslo hlavného filtra		9.990-222.0

Zistené hodnoty podľa EN 60335-2-69

Hodnota vibrácií ruka-ra- meno	m/s ²	< 2,5
Neistota K	m/s ²	1
Hladina akustického tlaku	dB(A)	73
L _{pA}		
Neistota K _{pA}	dB(A)	2

Sieťový kábel

Typ		H07R N-F 3G 1,5 mm ²
Číslo dielu		6.650-035.0
Dĺžka kábla	m	10

Technické zmeny vyhradené.

EÚ vyhlásenie o zhode

Týmto prehlasujeme, že nižšie označený stroj zodpovedá na základe svojej koncepcie a konštrukčného vyhotovenia, ako aj od vyhotovení, ktoré sme uviedli do prevádzky, príslušným základným bezpečnostným a zdravotným požiadavkám smerníc ES. V prípade zmeny, ktorú neschválime, stráca toto prehlásenie platnosť.

Výrobok: Suchý vysávač

Typ: 9.990-xxx

Príslušné smernice EÚ

2006/42/ES (+2009/127/ES)

2014/30/EÚ

2011/65/EÚ

2014/34/EÚ

Aplikované harmonizované normy

EN 60335-1

EN 60335-2-69

EN 55014-1: 2017 + A11: 2020

EN 55014-2: 2015

EN IEC 61000-3-2: 2019

EN 61000-3-3: 2013 + A1: 2019

EN 61000-3-11: 2000

EN 62233: 2008

EN IEC 63000: 2018

EN 60079-0: 2018

EN 60079-31: 2014

Aplikované vnútroštátne normy

–

Označenie



II 3D Ex tc IIIC T125°C Dc

Podpísané osoby konajú na základe poverenia a s plnou mocou od vedenia spoločnosti.

konateľ

M. Pfister

Kärcher Industrial Vacuuming GmbH

Robert-Bosch-Straße 4-8

73550 Waldstetten (Germany)

Tel.: +49 7171 94888-0

Fax: +49 7171 94888-528

Waldstetten, 22/09/01

Kazalo

Splošni napotki.....	195
Varnostna navodila.....	195
Namenska uporaba.....	196
Zaščita okolja.....	197
Pribor in nadomestni deli.....	197
Obseg dobave.....	197
Opis naprave.....	197
Simboli na napravi.....	197
Zagon.....	198
Obratovanje.....	198
Transport.....	201
Skladiščenje.....	201
Nega in vzdrževanje.....	201
Pomoč pri motnjah.....	203
Odstranjevanje med odpadke.....	203
Garancija.....	203
Tehnični podatki.....	203
Izjava EU o skladnosti.....	204

Splošni napotki



Pred prvo uporabo preberite ta izvorna navodila za uporabo in ravnajte v skladu z njimi; izvorna navodila shranite za kasnejšo uporabo ali morebitne naslednje lastnike.

- Pred prvim zagonom obvezno preberite varnostna navodila št. 5.956-249.0.
- Če navodil za uporabo in varnostnih navodil ne upoštevate, lahko nastanejo škoda na napravi in nevarnosti za upravljavca in druge osebe.
- Če opazite poškodbe, ki so nastale med transportom, takoj obvestite prodajalca.

Varnostna navodila

Stopnje nevarnosti

⚠ NEVARNOST

- Označuje neposredno nevarnost, ki lahko povzroči težke telesne poškodbe ali smrt.

⚠ OPOZORILO

- Označuje potencialno nevarno situacijo, ki lahko povzroči težke telesne poškodbe ali smrt.

⚠ PREVIDNOST

- Označuje potencialno nevarno situacijo, ki lahko povzroči lahke telesne poškodbe.

POZOR

- Označuje potencialno nevarno situacijo, ki lahko povzroči materialno škodo.

Splošna varnostna navodila

⚠ **NEVARNOST** ● Napravo in snovi, za katere se ta uporablja, vključno z varnim postopkom odstranjevanja posesanega materiala, lahko uporablja samo usposobljeno osebo. ● Pri vračanju izpušnega zraka v prostor mora biti v prostoru zagotovljena stopnja izmenjave zraka L . Da bi izpolnili zahtevane mejne vrednosti, vrnjeni prostorninski pretok ne sme presegati 50 % količine svežega zraka (prostornina sobe V_R x stopnja izmenjave zraka L_W). Brez posebnega ukrepa prezračevanja velja: $L_W = 1 \text{ h}^{-1}$. ● Ta naprava vsebuje zdravju škodljiv prah. Postopke praznjenja in vzdrževanja, vključno z odstranjevanjem zbiralnika prahu, smejo izvajati samo strokovnjaki, ki nosijo ustrezno zaščitno opremo. ● Sesajte samo z vsemi filtrirnimi elementi, sicer se poškoduje sesalni motor in obstaja tveganje za zdravje zaradi povečanega izstopa finega prahu. ● Upoštevajte veljavne varnostne predpise, ki veljajo za materiale, ki jih je treba obdelati. ● Upoštevajte varnostne predpise za materiale, ki jih želite posesati. Pri pravilnem/nepravilnem delovanju lahko deli naprave dosežejo temperature do 125 °C. ● S strani proizvajalca odobren pribor je električno prevoden. Ne uporabljajte drugega pribora. ● Uporaba podaljševalnega kabla ni dovoljena.

⚠ **OPOZORILO** ● Naprave ne smete uporabljati ali shranjevati na prostem v vlažnih razmerah. ● Za varen položaj naprave zategnite parkirne zavore na krmilnem kolesu. Ko je parkirna zavora odprta, se lahko naprava začne nenadzorovano premikati. ● Naprava ni primerna za sesanje vnetljivih tekočin (vnetljive, lahko vnetljive, zelo lahko vnetljive v skladu z direktivo 67/548/EGS) (plamenišče pod 55 °C) ter mešanice vnetljivih prahov in vnetljivih tekočin. ● Naprava ni zasnovana za sesanje prahu z izjemno nizko vžigno energijo ($ME < 1 \text{ mJ}$), kot je npr. toner, močljivo žveplo, aluminijev

prah, svinčev stearat. ● Naprava ni primerna za sesanje virov vžiga in prahu s temperaturo vžiga $\leq 190 \text{ °C}$. ● Pred vsakim zagonom naprave preverite, ali so priključeni vodniki za izravnavo potenciala (ozemljitveni vodniki).

⚠ **PREVIDNOST** ● Med daljšimi premori in po uporabi naprave izklopite napravo na stikalu naprave in izvlecite električni vtič. ● Napravo je dovoljeno priključiti le zunaj območja 22.

Napotek ● Upoštevajte, da lahko za prah z energijo vžiga pod 1 mJ veljajo dodatni predpisi.

Ravnanje v sili

⚠ **NEVARNOST**

Nevarnost poškodb in škode v primeru kratkega stika ali drugih električnih napak

Nevarnost udara elektrike, nevarnost opeklin

Izklopite napravo in izvlecite električni vtič.

Ravnanje v primeru zloma/iztekanja filtra:

1. Takoj izklopite napravo.
Naprave ni več dovoljeno uporabljati.
2. Nadomestite filter.

Namenska uporaba

Naprava je namenjena za:

- Sesanje suhega, negorljivega, usedljivega prahu, nevarnega za zdravje; razred prahu M v skladu z EN 60335-2-69
- sesanje prahu skupin IIIC, IIIB in IIIA
- sesanje gorljivega prahu v območju 22
- sesanje vlažnih snovi
- Industrijska uporaba, npr. v skladiščih in proizvodnih prostorih
- Uporaba več dni

Brezhibno delovanje naprave zagotavljajo samo nazivne širine sesalne gibke cevi DN40 in DN50.

Vsaka drugačna uporaba velja kot nenamenska.

Naprava ni primerna za:

- sesanje virov vžiga in prahu s temperaturo vžiga $\leq 190 \text{ °C}$
- sesanje eksplozivnih ali enakovrednih snovi v smislu člena 1 zakona o eksplo-

zivnih snoveh, eksplozivnih mešanic pare in zraka ter aluminijevega in magnezijevega prahu

- sesanje vnetljivih tekočin (vnetljive, lahko vnetljive, zelo lahko vnetljive v skladu z direktivo 67/548/EGS) (plamenišče pod 55 °C) ter mešanice vnetljivih prahov in vnetljivih tekočin
- sesanje magnezijevega prahu ali praška
- sesanje mešanic iz vnetljivih tekočin in gorljivega prahu
- sesanje žarečih ali vročih delcev, to lahko povzroči požar ali eksplozijo
- sesanje rakotvornih snovi
- priključevanje na stroj, ki ustvarja prah

Zaščita okolja



Pakirni material je mogoče reciklirati.

Embalazo odstranite na okolju varen način.



Električne in elektronske naprave vsebujejo dragocene materiale z

možnostjo recikliranja, pogosto pa tudi sestavne dele, kot so baterije, akumulatorske baterije ali olja, ki lahko pri napačni uporabi ali napačnem odstranjevanju škodujejo zdravju ljudi in okolju. Navedeni sestavni deli so kljub temu potrebni za pravilno delovanje naprave. Naprav, označenih s tem simbolom, ne smete odvreči med gospodinjske odpadke.

Napotki o sestavinah (REACH)

Aktualne informacije najdete na spletnem naslovu: www.kaercher.de/REACH

Pribor in nadomestni deli

⚠ NEVARNOST

Nevarnost eksplozije zaradi neodobrenega pribora

Pri izvedbi 22 uporabljajte samo pribor, ki ga je odobril proizvajalec in ki je označen z nalepko Ex.

Uporabljajte samo originalni pribor in originalne nadomestne dele, ki zagotavljajo varno in nemoteno delovanje naprave.

Informacije o priboru in nadomestnih delih najdete na spletnem naslovu www.kaercher.com.

Napotek

Pribor ni del obsega dobave. Pribor je treba glede na uporabo naročiti ločeno.

Obseg dobave

Ko vzamete napravo iz embalaže, preverite, ali je vsebina popolna. Če opazite transportne poškodbe, obvestite prodajalca.

Opis naprave

Slike si oglejte na strani s slikami.

Slika A

- ① Krnilno kolesce s parkirno zavoro
- ② Posoda za umazanijo
- ③ Zapiralni čep
- ④ Zapah za vmesni obroč
- ⑤ Čiščenje filtra
- ⑥ Manometer
- ⑦ Stikalo naprave za sesalno turbino
- ⑧ Sesalna glava
- ⑨ Filter
- ⑩ Tesnilni obroč
- ⑪ Potiskalnik filtra
- ⑫ Omrežni kabel
- ⑬ Tipska ploščica
- ⑭ Nosilni ročaj
- ⑮ Nosilni ročaj
- ⑯ Ročaj posode za umazanijo
- ⑰ Potisno streme
- ⑱ Filtrski obroč
- ⑲ Sesalni nastavek
- ⑳ Prevozno ogrodje

Simboli na napravi



Naprava je primerna za sesanje prahu do razreda prahu M.

⚠ OPOZORILO

Poškodbe kože, pljuč in oči

Emisije finega prahu pri praznjenju in vzdrževalnih delih ter odstranjevanju
Pri praznjenju in vzdrževalnih delih ter odstranjevanju zbiralnika prahu nosite predpisano zaščitno opremo.



DN 40	MAX	XX,X kPa/	XX,X mbar
DN 50	MAX	XX,X kPa/	XX,X mbar
DN 70	MAX	XX,X kPa/	XX,X mbar

Nalepka prikazuje vrednosti za maks. podtlak v razmerju z uporabljenim prečnim prerezom sesalne cevi. Trenutno vrednost lahko odčitate z manometra. Za vrednosti, ki veljajo za to napravo, glejte poglavje *Odčitek najmanjšega prostorninskega pretoka*. Če je vrednost prenizka, je filter treba očistiti (glejte poglavje *Čiščenje filtra*) ali zamenjati (glejte poglavje *Zamenjava filtrov*). Različni prečni prerezi sesalne cevi omogočajo prilagoditev na različne prečne prereze priključkov pribora.



Ne vsesajte virov vžiga! Primerno za sesanje gorljivega prahu razreda prašne eksplozije v coni 22.



Filter
(št. za naročilo 9.990-222.0)



Vrečka za odstranjevanje odpadkov
(št. za naročilo 9.989-606.0)

Zagon

⚠ OPOZORILO

Vodnik za izravnavo potenciala ni pravilno priključen

Električni udar

Pred vsakim zagonom preverite, ali je vodnik za izravnavo potenciala (ozemljitveni vodnik) priključen.

⚠ OPOZORILO

Nevarnost zaradi zdravju škodljivega prahu

*Bolezni dihal zaradi vdihavanja prahu.
Ne sesajte brez filtrskega elementa, saj lahko v nasprotnem primeru pride do ogrožanja zdravja zaradi povečanih izpustov delcev.*

POZOR

Manjkajoči filtrirni element

Poškodba sesalnega motorja

Ne sesajte brez filtrirnega elementa.

1. Postavite napravo v delovni položaj.
2. Napravo zavarujte z ročnima zavorama.
3. Zagotovite, da je sesalna glava pravilno vstavljena.
4. Vstavite sesalno gibko cev (ni del obsega dobave) v sesalni priključek.
5. Preverite stanje polnosti v posodi za umazanijo (glejte poglavje *Preverjanje stanja polnosti posode za umazanijo*).
6. Po potrebi izpraznite posodo za umazanijo (glejte poglavje *Praznjenje posode za umazanijo*).
7. Pred suhim sesanjem vstavite vrečko za odstranjevanje odpadkov (glejte poglavje *Suho sesanje*).
8. Na sesalno gibko cev pritrdite želen pribor (ni del obsega dobave).

Preverjanje stanja polnosti posode za umazanijo

Ko je posoda za umazanijo napolnjena do spodnjega roba sesalnega priključka na posodi za umazanijo, jo je treba izprazniti. Naprava se ne izklopi samodejno, če je presežena najvišja višina polnjenja.

1. Redno preverjajte stanje polnosti v posodi za umazanijo.

Protistatični sistem

Statični naboji se odvajajo skozi ozemljen priključni nastavek. To bo preprečilo iskre in električni udar z električno prevodnimi dodatki, ki jih je odobril proizvajalec.

Obratovanje

Naprava je primerna za sesanje finega prahu do razreda prahu M.

⚠ OPOZORILO

Nevarnost zaradi zdravju škodljivega prahu

*Bolezni dihal zaradi vdihavanja prahu.
Ne sesajte brez filtrskega elementa, saj lahko v nasprotnem primeru pride do ogrožanja zdravja zaradi povečanih izpustov delcev.*

POZOR

Nevarnost zaradi vstopa drobnega prahu

Nevarnost poškodbe sesalnega motorja. Pri sesanju nikoli ne odstranjajte filtrirnega elementa.

Suho sesanje

Napotek

Naprava je kot industrijski sesalnik primerena za sesanje suhega, gorljivega prahu.

Prehod z mokrega na suho sesanje

POZOR

Prehod z mokrega na suho sesanje

Nevarnost poškodbe filtra

Ne sesajte suhega prahu, ko je filtrirni element moker, saj se lahko filter zamaši in postane neuporaben.

1. Moker filter pred suhim sesanjem dobro posušite ali ga zamenjajte s suhim.
2. Po potrebi zamenjajte filter.

Vstavljanje vrečke za odstranjevanje odpadkov

1. Napravo zavarujte z ročnima zavorama.

Slika B

2. Ročaj povlecite navzgor. Posoda za umazanijo je sproščena in spuščena.

Slika C

3. Posodo za umazanijo primite za ročaj in jo izvlecite iz naprave.

Slika D

4. Vrečko za odstranjevanje odpadkov vstavite v posodo za umazanijo in jo skrbno prislonite na steno in dno posode.
5. Rob vrečke za odstranjevanje odpadkov poveznite navzven čez rob posode za umazanijo.

△ OPOZORILO

Nepravilno ravnanje pri zapahnitvi posode za umazanijo

Nevarnost zmečkanja

Med zapahnitvijo v nobenem primeru z rokami ne segajte med posodo za umazanijo in filtrski obroč ali ne segajte v bližino dvizne mehanike.

Posodo za umazanijo zapahnite tako, da z obema rokama pritisnete ročaj.

Slika E

POZOR

Statični naboj posode za umazanijo

Vžig prahu

Pazite, da bo ozemljitev na podvozju imela stik s posodo za umazanijo.

6. Vstavite posodo za umazanijo in jo zapahnite z ročajem.

Odstranjevanje vrečke za odstranjevanje odpadkov

1. Napravo zavarujte z ročnima zavorama.

Slika B

2. Ročaj povlecite navzgor. Posoda za umazanijo se sprosti in spusti.

Slika C

3. Posodo za umazanijo primite za ročaj in jo izvlecite iz naprave.

Slika F

4. Vrečko za odstranjevanje odpadkov zavijajte navzgor.
5. Vrečko za odstranjevanje odpadkov tesno zaprite s kabelsko vezico.
6. Vrečko za odstranjevanje odpadkov vzemite ven.
7. Vrečko za odstranjevanje odpadkov odstranite v skladu z zakonskimi določbami.

△ OPOZORILO

Nepravilno ravnanje pri zapahnitvi posode za umazanijo

Nevarnost zmečkanja

Med zapahnitvijo v nobenem primeru z rokami ne segajte med posodo za umazanijo in filtrski obroč ali ne segajte v bližino dvizne mehanike.

Posodo za umazanijo zapahnite tako, da z obema rokama pritisnete ročaj.

Slika E

POZOR

Statični naboj posode za umazanijo

Vžig prahu

Pazite, da bo ozemljitev na podvozju imela stik s posodo za umazanijo.

8. Vstavite posodo za umazanijo in jo zapahnite z ročajem.

Vklop naprave

1. Priključite električni vtič v vtičnico.
2. Napravo vklopite s stikali naprave za sesalne turbine.
3. Postopek sesanja se začne.

Sesanje

1. Redno preverjajte stanje polnosti posode za umazanijo, da se naprava med sesanjem ne izklopi samodejno.
2. Po potrebi izpraznite posodo za umazanijo (glejte poglavje *Praznjenje posode za umazanijo*).
3. Po potrebi očistite filter (glejte poglavje *Čiščenje filtra*) ali zamenjajte/nadomestite (glejte poglavje *Zamenjava filtrov*).

Odčitek najmanjšega prostorninskega pretoka

Na sprednji strani naprave je vgrajen manometer, ki prikazuje sesalni podtlak znotraj sesalnika. Če je dosežen največji podtlak (glejte tabelo), je treba filter očistiti (glejte poglavje *Čiščenje filtra*). Vrednost je odvisna od zmogljivosti naprave in uporabljenih sesalnih gibk cev. Če se podtlak po čiščenju ne zmanjša bistveno, je treba filter zamenjati (glejte poglavje *Zamenjava filtrov*).

POZOR

Preseganje največjega podtlaka

Izguba sesalne moči

Če je navedena vrednost presežena, hitrost zraka pade pod 20 m/s. Očistite ali zamenjajte filter.

Nazivna širina sesalne gibke cevi	Največji podtlak
DN40	12,0 kPa (120 mbar)
DN50	7,0 kPa (70 mbar)

Čiščenje filtra

Če je na manometru prikazan največji podtlak (glejte poglavje *Odčitek najmanjšega prostorninskega pretoka*), je treba filter očistiti.

Slika G

1. Med sesanjem zaprite vstopno odprtino ali sesalno gibko cev.
2. Loputo za čiščenje filtra potegnite 3–4-krat in jo vedno držite odprto 1–2 s.

Izklop naprave

1. Napravo izklopite s stikali naprave za sesalne turbine.
2. Izvlecite omrežni vtič.

Po vsakem obratovanju

Praznjenje posode za umazanijo

Posodo za umazanijo je treba izprazniti po potrebi in po vsaki uporabi.

Vstopna odprtina ali sesalna gibka cev sta zaprti.

1. Napravo vklopite s stikali naprave za sesalne turbine.
2. Očistite filter (glejte poglavje *Čiščenje filtra*).
3. Napravo izklopite s stikali naprave za sesalne turbine.
4. Napravo zavarujte z ročnima zavorama.

Slika B

5. Ročaj povlecite navzgor.

Posoda za umazanijo se sprosti in spusti.

Slika C

6. Posodo za umazanijo primite za ročaj in jo izvlecite iz naprave.
7. Izpraznite posodo za umazanijo. Če je to potrebno, odstranite vrečko za odstranjevanje odpadkov (glejte *Odstranjevanje vrečke za odstranjevanje odpadkov*).

△ OPOZORILO

Nepravilno ravnanje pri zapahnitvi posode za umazanijo

Nevarnost zmečkanja

Med zapahnitvijo v nobenem primeru z rokami ne segajte med posodo za umazanijo in filterški obroč ali ne segajte v bližino dvizne mehanike.

Posodo za umazanijo zapahnite tako, da z obema rokama pritisnete ročaj.

Slika E

POZOR

Statični naboj posode za umazanijo

Vžig prahu

Pazite, da bo ozemljitev na podvozju imela stik s posodo za umazanijo.

8. Vstavite posodo za umazanijo in jo zapahnite z ročajem.

Zapiranje sesalnega priključka

⚠ **OPOZORILO**

Nevarnost telesnih poškodb

Fin prah lahko poškoduje kožo, pljuča in oči. Ko odstranite sesalno gibko cev, je treba sesalni priključek zapreti z zapiralnim čepom.

1. Odstranite sesalno gibko cev.

Slika H

2. Zapiralni čep natančno vstavite v sesalni priključek.
3. Zapiralni čep vstavite do omejitve.
4. Zapiralni čep vrtite v desno, dokler ni sesalni priključek trdno zaprt.

Čiščenje naprave

⚠ **OPOZORILO**

Neppravilno odstranjevanje odpadne vode

Onesnaženje okolja

Upoštevajte krajevne predpise o obdelavi odpadne vode.

1. Napravo od znotraj in od zunaj posesajte in obrišite z vlažno krpo. Za sesanje naprave uporabljajte sesalnik z enako ali boljšo klasifikacijo.
2. Pribor (niso del obsega dobave) po potrebi sperite z vodo in jih posušite.

Shranjevanje naprave

1. Navijte električni kabel okrog držala za kabel.
2. Napravo hranite v suhem prostoru in jo zavarujte pred nepooblaščenno uporabo.

Transport

⚠ **PREVIDNOST**

Neupoštevanje teže

Nevarnost telesnih poškodb in materialne škode

Pri transportu upoštevajte težo naprave.

1. Za transport brez prahu zaprite sesalni priključek (glejte poglavje *Zapiranje sesalnega priključka*).
2. Sprostite ročni zavori in napravo potiskajte za potisno streme.
3. Pri natovarjanju napravo primite za podvozje in potisno streme.
4. Pri transportu v vozilih napravo zavarujte proti zdrsu in prevrnitvi.

Skladiščenje

⚠ **PREVIDNOST**

Neupoštevanje teže

Nevarnost telesnih poškodb in materialne škode

Pri skladiščenju upoštevajte težo naprave.

1. Napravo skladiščite samo v notranjih prostorih.

Nega in vzdrževanje

⚠ **NEVARNOST**

Nenameren zagon naprave, dotikanje delov pod električno napetostjo

Nevarnost telesnih poškodb, nevarnost udara elektrike

Pred deli na napravi izklopite napravo.

Izvlomite električni vtič.

⚠ **NEVARNOST**

Nevarnost zaradi zdravju škodljivega prahu

Bolezni dihal zaradi vdihavanja prahu.

Pri vzdrževalnih delih (npr. menjavi filtra) nosite dihalno masko tipa P2 ali novejšo in oblačila za enkratno uporabo.

⚠ **OPOZORILO**

Nevarnost zaradi zdravju škodljivega prahu

Bolezni dihal zaradi vdihavanja prahu.

Proizvajalec ali usposobljena oseba mora najmanj enkrat letno preveriti, ali varnostne naprave za preprečevanje nevarnosti brezhibno delujejo iz varnostno-tehničnega vidika, npr. tesnost naprave, poškodba filtra, delovanje kontrolnih enot.

POZOR

Negovalna sredstva, ki vsebujejo silikone

Lahko poškodujejo plastične dele.

Za čiščenje ne uporabljajte sredstev za nego, ki vsebujejo silikon.

Stroji za odstranjevanje prahu so varnostne naprave za preprečevanje ali odpravljanje nevarnosti v smislu BGV A1.

- Za vzdrževanje mora uporabnik napravo razstaviti, očistiti in servisirati, če je to izvedljivo brez povzročitve nevarnosti za servisno osebje in druge osebe. Ustrezni previdnostni ukrepi vključujejo razstrupljanje pred razstavljanjem,

poskrbite za lokalno filtrirano prisilno odzračevanje, kjer se naprava razstavi, čiščenje vzdrževalne površine in ustrezno zaščito osebja.

- Preden napravo vzamete iz nevarnega območja je njeno zunanost treba razstrupiti s sesanjem in očistiti z brisanjem, ali pa obdelati s tesnilnim sredstvom. Vse dele naprave je treba obravnavati kot onesnažene, če se vzamejo iz nevarnega območja. Sprejeti je treba ustrezne ukrepe za preprečevanje porazdelitve prahu.
 - Pri opravljanju vzdrževalnih del in popravil je treba zavreči vse kontaminirane predmete, ki jih ni mogoče zadovoljivo očistiti. Takšne predmete je treba odstraniti v neprepustnih vrečah v skladu z veljavnimi predpisi za odstranjevanje takih odpadkov.
 - Med transportom in vzdrževanjem naprave morajo biti sesalni priključki zaprti z zapiralnimi čepi.
1. Upošteвайте, da lahko preprosta vzdrževalna dela in nego opravite sami.
 2. Površino naprave in notranjost posode redno čistite z vlažno krpo.

Pregledi in vzdrževalna dela

Napravo je treba redno pregledovati in preizkušati v skladu z zadevnimi nacionalnimi predpisi zakonodajalca za preprečevanje nesreč. Vzdrževalna dela mora v rednih časovnih intervalih, ki jih navede proizvajalec, izvesti strokovnjak. Pri tem mora upoštevati obstoječe določbe in varnostne zahteve. Dela na električnem sistemu sme izvesti samo strokovnjak za elektriko. Pri vprašanjih stopite v stik s podružnico podjetja KÄRCHER.

Zamenjava filtrov

⚠ PREVIDNOST

Emisije prahu pri zamenjavi filtra

*Prah lahko poškoduje kožo, pljuča in oči
Pri zamenjavi filtra nosite predpisana zaščitna oblačila.*

Zamenjavo filtra opravite v ustreznem območju vzdrževanja.

Filter odstranite v skladu z zakonskimi predpisi.

1. Napravo zavarujte z ročnima zavorama.
2. Napravo izklopite s stikalom naprave.
3. Izvlecite omrežni vtič.
4. Sprostite in odstranite sesalno glavo.
5. Odstranite onesnažen filter.
6. Takoj ko onesnažen filter odstranite iz naprave, ga položite v vrečko in jo tesno zaprite.
7. Onesnažen filter odstranite v skladu z zakonskimi predpisi.
8. Preverite, ali je tesnilni obroč poškodovan.
9. Odstranite umazanijo na strani čistega zraka.
10. Nov filter vstavite v obratnem vrstnem redu. Prepričajte se, da je potiskalnik filtra v žepih za filter sredinsko poravnano.
11. Namestite sesalno glavo in jo zapahnite.

Zamenjava vrečke za odstranjevanje odpadkov

1. Napravo zavarujte z ročnima zavorama.

Slika B

2. Ročaj povlecite navzgor.
Posoda za umazanijo se sprostí in spusti.

Slika C

3. Posodo za umazanijo primite za ročaj in jo izvlecite iz naprave.

Slika F

4. Vrečko za odstranjevanje odpadkov zavijajte navzgor.
5. Vrečko za odstranjevanje odpadkov tesno zaprite s kabelsko vezico.
6. Vrečko za odstranjevanje odpadkov vzemite ven.
7. Vrečko za odstranjevanje odpadkov odstranite v skladu z zakonskimi določbami.

Slika D

8. Novo vrečko za odstranjevanje odpadkov vstavite v posodo za umazanijo in jo skrbno namestite ob steno posode in na dno posode.
9. Rob vrečke za odstranjevanje odpadkov povežite navzven čez rob posode za umazanijo.

△ OPOZORILO

Nepravilno ravnanje pri zapahnitvi posode za umazanijo

Nevarnost zmečkanja

Med zapahnitvijo v nobenem primeru z rokami ne segajte med posodo za umazanijo in filtrski obroč ali ne segajte v bližino dvizhne mehanike.

Posodo za umazanijo zapahnite tako, da z obema rokama pritisnete ročaj.

Slika E

POZOR

Statični naboj posode za umazanijo

Vžig prahu

Pazite, da bo ozemljitev na podvozju imela stik s posodo za umazanijo.

10. Vstavite posodo za umazanijo in jo zapahnite z ročajem.

Pomoč pri motnjah

△ NEVARNOST

Nenameren zagon naprave/električni udar

Nenameren zagon sesalnega motorja lahko povzroči poškodbe. Napetost na električnih delih lahko povzroči kratek stik.

Pred vsemi deli na napravi najprej izklopite napravo in izvlecite električni vtič.

Vsa preverjanja in dela na električnih delih prepustite strokovnjaku za elektrotehniko.

Napotek

Če se pojavi motnja, je treba napravo takoj izklopiti. Pred ponovnim zagonom je treba odpraviti motnjo.

Če motnje ni mogoče odpraviti, mora napravo pregledati servisna služba.

Sesalna turbina ne deluje

1. Preverite vtičnico in varovalko oskrbe z električnim tokom.
2. Preverite električni kabel in električni vtič naprave.
3. Vključite napravo.

Sesalna moč upada

1. Odstranite zamašitve iz sesalne šobe, sesalne cevi ali sesalne gibke cevi.
2. Preverite, ali sta sesalna glava in posoda za umazanijo pravilno nameščena.
3. Očistite filter (glejte poglavje *Čiščenje filtra*).

4. Preglejte in po potrebi očistite set filtrov.
5. Zamenjajte filter (glejte poglavje *Zamenjava filtrov*).

Izstopanje prahu med sesanjem

1. Preglejte in po potrebi očistite set filtrov.
2. Očistite filter (glejte poglavje *Čiščenje filtra*).
3. Zamenjajte filter (glejte poglavje *Zamenjava filtrov*).

Odstranjevanje med odpadke

Po koncu življenjske dobe naprave je treba le-to odstraniti v skladu z zakonskimi določbami.

Garancija

V vsaki državi veljajo garancijski pogoji, ki jih je izdala naša pristojna prodajna družba. V garancijskem roku bodo morebitne motnje v delovanju naprave odpravljene brezplačno, če je njihov vzrok napaka v izdelavi. Pri uveljavljanju garancije zagotovite dokazilo o nakupu in stopite v stik s prodajalcem ali najbližjim servisom.

Naslov najdete na hrbtni strani.

Tehnični podatki

Električni priključek

Napetost omrežja	V	220-240
Število faz	~	1
Omrežna frekvenca	Hz	50-60
Nazivna moč	W	1200
Največja moč	W	1350
Stopnja zaščite		IP64
Razred zaščite		I

Mere in teže

Tipična delovna teža	kg	61,2
Dolžina x širina x višina	mm	645 x 655 x 1140
Učinkovita površina filtra	m ²	1,5

Okoljski pogoji

Okoljska temperatura	°C	-10 < Ta < 40
Temperatura skladiščenja	°C	-10-40

Močnostni podatki naprave

Prostornina posode	l	40
Vakuuum (maks.)	kPa	24,7
Maks. volumenski tok s sesalno gibko cevjo DN50, L=3,0 m / L=5,0 m	m ³ /h	205 / 190
Maks. volumenski tok s sesalno gibko cevjo DN40, L=3,0 m / L=5,0 m	m ³ /h	175/ 165
Priključek sesalne gibke cevi	NW	DN70
Nazivna širina sesalne gibke cevi	DN40/	50
Številka za naročilo glav-nega filtra	9.990-	222.0

Ugotovljene vrednosti v skladu s standardom EN 60335-2-69

Vrednost tresljajev za dlan/roke	m/s ²	< 2,5
Negotovost K	m/s ²	1
Raven zvočnega tlaka L _{pA}	dB(A)	73
Negotovost K _{pA}	dB(A)	2

Omrežni kabel

Tip	H07R	N-F	3G1,5	mm ²
Številka dela	6.650-	035.0		
Dolžina kabla	m	10		

Pridržujemo si pravico do tehničnih sprememb.

Izjava EU o skladnosti

S tem izjavljamo, da v nadaljevanju navedeni stroj zaradi svoje zasnove in konstrukcije ter v izvedbi, kakršno dajemo na tržišče, ustreza osnovnim zahtevam glede varnosti in varovanja zdravja v skladu z EU-direktivami. V primeru sprememb na stroju brez našega soglasja ta izjava izgubi veljavnost.

Izdelek: Sesalnik za suho sesanje

Tip: 9.990-xxx

Zadevne EU-direktive

2006/42/ES (+2009/127/ES)
2014/30/EU
2011/65/EU
2014/34/EU

Uporabljeni harmonizirani standardi

EN 60335-1
EN 60335-2-69
EN 55014-1: 2017 + A11: 2020
EN 55014-2: 2015
EN IEC 61000-3-2: 2019
EN 61000-3-3: 2013 + A1: 2019
EN 61000-3-11: 2000
EN 62233: 2008
EN IEC 63000: 2018
EN 60079-0: 2018
EN 60079-31: 2014

Uporabljeni nacionalni standardi

-

Oznaka

II 3D Ex tc IIIC T125°C Dc
Podpisniki ravnavo po navodilih in s pooblastilom vodstva podjetja.

Vodilni družbenik

M. Pfister

Kärcher Industrial Vacuuming GmbH

Robert-Bosch-Straße 4-8

73550 Waldstetten (Nemčija)

Tel.: +49 7171 94888-0



Faks: +49 7171 94888-528

Waldstetten, 22/ 09/ 01

Cuprins

Indicații generale	205
Indicații privind siguranța	205
Utilizarea corespunzătoare	206
Protecția mediului	206
Accesorii și piese de schimb	207
Pachet de livrare	207
Descrierea aparatului	207
Simbolurile de pe aparat	207
Punerea în funcțiune	208
Utilizarea	208
Transport	211
Depozitarea	211
Îngrijirea și întreținerea	211
Remediarea defecțiunilor	213
Eliminarea ca deșeu	214
Garanție	214
Date tehnice	214
Declarație de conformitate UE	214

Indicații generale

  Înainte de prima utilizare a aparatului citiți acest manual de utilizare original și păstrați-l în scop de consultare ulterioară sau de predare către proprietarul următor; acționați conform instrucțiunilor menționate în acest manual de utilizare.

- Înainte de prima utilizare citiți obligatoriu instrucțiunile de siguranță nr. 5.956-249.0.
- Dacă nu sunt respectate instrucțiunile de utilizare și indicațiile de siguranță, pot apărea defecțiuni la nivelul aparatului și pericole pentru operator și alte persoane.
- Dacă intervin defecțiuni la transport, informați imediat distribuitorul.

Indicații privind siguranța

Trepte de pericol

△ PERICOL

- Indicație referitoare la un pericol iminent, care duce la vătămări corporale grave sau moarte.

△ AVERTIZARE

- Indicație referitoare la o posibilă situație periculoasă, care ar putea duce la vătămări corporale grave sau moarte.

△ PRECAUȚIE

- Indică o posibilă situație periculoasă, care ar putea duce la vătămări corporale ușoare.

ATENȚIE

- Indicație referitoare la o posibilă situație periculoasă, care ar putea duce la pagube materiale.

Indicații de siguranță generale

△ PERICOL • Utilizarea aparatului și a substanțelor pentru care urmează să fie utilizat, inclusiv procedura sigură de eliminare a materialului inclus numai de personal instruit. • La revenirea aerului evacuat în cameră, în încăpere, trebuie să existe o rată de schimbare a aerului L , suficientă. Pentru a respecta valorile limită necesare, debitul reintrodus poate fi de maxim 50 % din debitul de aer proaspăt (volumul camerei V_R x rata de schimbare a aerului L_W). Fără măsuri de ventilație speciale, se aplică:

$L_W = 1h^{-1}$. • Acest aparat conține un praf dăunător pentru sănătate. Operațiunile de golire și întreținere, inclusiv darea la o parte a sacului de colectare a prafului, trebuie să fie efectuate numai de specialiști, care poartă echipament de protecție adecvat.

• Aspirați exclusiv cu toate filtrele montate, în caz contrar apare riscul deteriorării motorului de aspirare, a stării de sănătate și a eiecției de particule de praf fin. • Respectați reglementările de siguranță aplicabile materialelor care trebuie tratate. • Acționați conform instrucțiunilor de siguranță referitoare la materialele aspirate. În cazul utilizării în mod corect/necorespunzător unele piese componente ale aparatului se pot încălzi la maxim 125°C. • Accesorii aprobate de către producător este conductiv din punct de vedere electric. Folosirea de alte accesorii este interzisă. • Nu este permisă utilizarea unui cablu prelungitor.

△ AVERTIZARE • Utilizarea sau depozitarea aparatului în spațiu deschis în condiții de umiditate este interzisă. • Pentru o poziție sigură a aparatului, acționați frânelor de staționare de la rola de ghidaj. În cazul frânelor de staționare acționate, aparatul se

poate mișca necontrolat. ● Aparatul nu este adecvat pentru aspirarea, respectiv evacuarea de lichide inflamabile (inflamabile, ușor inflamabile, puternic inflamabile în conformitate cu Directiva privind substanțele periculoase 67/548/CEE) (punct de aprindere sub 55 °C), precum și amestecuri de pulberi inflamabile cu lichide inflamabile. ● Aparatul nu este adecvat pentru aspirarea de pulberi cu o energie minimă de aprindere extrem de scăzută

(ME < 1 mJ), cum ar fi: pigmenti, sulf, pulbere de aluminiu, stearat de plumb. ● Aparatul nu este adecvat pentru aspirarea de surse de aprindere și pulberi cu o temperatură de aprindere ≤ 190 °C. ● Înainte de fiecare punere în funcțiune, verificată dacă cablurile de egalizare a potențialului (conductori de împământare) sunt racordate.

⚠ **PRECAUȚIE** ● În cazul unor pauze de utilizare mai lungi, precum și după utilizare, opriți aparatul de la comutator și scoateți ștecherul de rețea. ● Racordați aparatul exclusiv în afara unei zone 22.

Indicație ● Vă rugăm, rețineți că în cazul particulelor de praf cu energie de aprindere sub 1 mJ pot fi aplicabile prevederi suplimentare.

Comportamentul în cazurile de urgență

⚠ PERICOL

Pericol de rănire și de deteriorare în caz de scurtcircuit sau de alte defecțiuni electrice

Pericol de șoc electric, risc de arsuri
Opriți aparatul și scoateți ștecherul din priză.

Comportamentul în caz de filtru fisurat/scurgeri:

1. Opriți aparatul imediat.
Continuarea utilizării aparatului este interzisă.
2. Înlocuiți filtrul.

Utilizarea corespunzătoare

Aparatul este destinat următoarelor operațiuni:

- Aspirarea particulelor de praf uscate, neinflamabile, periculoase pentru sănă-

tate și depuse; clasa de praf M conform EN 60335-2-69

- Pentru aspirarea particulelor de praf din clasele de particule de praf IIC, IIIB și IIIA
- Aspirarea particulelor de praf inflamabile în zona 22
- Aspirarea elementelor umede
- Utilizare în scopuri industriale, de exemplu, în zonele de depozitare și de producție
- Utilizarea zilnică

Funcționarea corectă a aparatului este condiționată de utilizarea unui furtun de aspirație cu lățime nominală DN40 și DN50. Orice altă utilizare este considerată neconformă.

Aparatul nu este adecvat pentru următoarele operațiuni:

- Aspirarea de surse de aprindere și prafuri cu o temperatură de incandescență ≤ 190 °C
- Aspirarea de substanțe cu potențial exploziv sau echivalente în sensul §1 SprengG, amestecuri explozive de vaporii-aer, precum și prafuri de Al și Mg
- Aspirarea de lichide inflamabile (inflamabile, ușor inflamabile, puternic inflamabile în conformitate cu Directiva privind substanțele periculoase 67/548/EWG) (punct de aprindere sub 55 °C), precum și amestecuri de particule de pulbere inflamabilă cu lichide inflamabile
- Aspirarea de praf de magneziu sau pulbere
- Aspirarea de amestecuri de lichide inflamabile și praf inflamabil
- Aspirarea de particule incandescente sau fierbinți, însă acestea pot cauza incendii sau explozii
- Aspirarea substanțelor cancerigene
- Racordul la o mașină ca produce praf

Protecția mediului



Materialele de ambalare sunt reciclabile. Asigurați-vă de eliminarea ecologică a ambalajului.



Aparatele electrice și electronice conțin materiale reciclabile prețioase și, uneori, componente precum baterii,

acumulatoare sau uleiuri, care, în cazul utilizării incorecte sau a eliminării necorespunzătoare, pot periclita sănătatea și mediul înconjurător. Pentru funcționarea corectă a aparatului, aceste componente sunt necesare. Este interzisă eliminarea cu deșeurile menajere a aparatelor marcate cu acest simbol.

Observații referitoare la materialele conținute (REACH)

Informații actuale referitoare la materialele conținute sunt disponibile la adresa: www.kaercher.de/REACH

Accesorii și piese de schimb

⚠ PERICOL

Pericol de explozie din cauza accesoriilor neautorizate

Utilizați numai accesorii aprobate de producător și marcate cu autocolantul Ex pentru utilizarea tipului constructiv 22.

Utilizați numai accesorii originale și piese de schimb originale; ele asigură funcționarea în siguranță și fără avarii a aparatului. Informații despre accesorii și piesele de schimb se găsesc la adresa www.kaercher.com.

Indicație

Accesoriile nu sunt incluse în pachetul de livrare. Accesoriile trebuie comandate separat, în funcție de aplicație.

Pachet de livrare

La despachetare, verificați dacă conținutul pachetului este complet. Dacă observați semne de deteriorare survenite pe durata transportului, vă rugăm, anunțați comerciantul.

Descrierea aparatului

Pentru imagini, consultați pagina de grafice **Figura A**

- ① Rolă de ghidare cu frână de parcare
- ② Rezervor de deșeuri
- ③ Dopuri de închidere
- ④ Blocarea inelului distanțier
- ⑤ Curățare filtru
- ⑥ Manometru
- ⑦ Comutatorul turbinei aspiratoare

- ⑧ Cap de aspirare
- ⑨ Filtru
- ⑩ Inel de etanșare
- ⑪ Filtrul de la aparatul de strângere
- ⑫ Cablu de rețea
- ⑬ Plăcuță de tip
- ⑭ Mâner de tras
- ⑮ Mâner portat
- ⑯ Mânerul rezervorului de deșeuri
- ⑰ Mâner de împingere
- ⑱ Inel filtru
- ⑲ Ștuțuri de aspirare
- ⑳ Șasiu

Simbolurile de pe aparat



Aparatul este adecvat pentru aspirarea prafului până la clasa de praf M.

⚠ AVERTIZARE

Vătămarea pielii, a plămânilor și ochilor
Emisie de praf fin în timpul lucrărilor de golire și întreținere și la eliminarea ecologică
Pe durata lucrărilor de golire și de întreținere, inclusiv de eliminare ecologică a rezervoarelor colectoare de praf, folosiți echipamentul de protecție specificat.



DN 40	MAX	XX,X kPa/ XX,X mbar
DN 50	MAX	XX,X kPa/ XX,X mbar
DN 70	MAX	XX,X kPa/ XX,X mbar

Autocolantul prezintă valorile pentru subpresiunea maximă în raport cu secțiunea transversală utilizată a furtunului de aspirare. Valoarea actuală poate fi citită la manometru. Pentru valorile valabile în cazul acestui aparat consultați capitolul *Citirea debitului volumetric minim*. Dacă valoarea scade, filtrul trebuie curățat (consultați capitolul *Curățarea filtrului*) sau înlo-

cuit (consultați capitolul *Înlocuirea filtrului*). Diferitele secțiuni transversale ale furtunului de aspirare fac posibilă adaptarea la diferitele secțiuni transversale ale racordurilor de la componentele accesoriilor.



Nu aspirați surse de aprindere!
Adecvat pentru aspirarea prafurilor combustibile care aparțin claselor de explozie a prafului în zona 22.



Filtru
(nr. comandă 9.990-222.0)



Pungă de eliminare
(nr. comandă 9.989-606.0)

Punerea în funcțiune

⚠ **AVERTIZARE**

Linia de egalizare a potențialului nu este conectată corect

Șoc electric

Înainte de fiecare punere în funcțiune, verificați dacă liniile de egalizare a potențialului (conductori de împământare) sunt racordate.

⚠ **AVERTIZARE**

Pericol datorită prafului dăunător pentru sănătate

Afecțiuni respiratorii ca urmare a inhalării prafului.

Nu aspirați fără element de filtrare, deoarece în caz contrar există un pericol pentru sănătate cauzat de emisiile de particule mai mari.

ATENȚIE

Element de filtrare lipsă

*Deteriorarea motorului de aspirare
Aspirarea fără element de filtrare este interzisă.*

1. Aduceți aparatul în poziție de lucru.
2. Securizați aparatul folosind frânele de parcare.
3. Asigurați-vă că respectivul cap de aspirare este așezat în mod corect.
4. Introduceți furtunul de aspirare (nu este inclus în livrare) în racordul de aspirare.
5. Verificați nivelul de umplere al rezervorului de deșeuri (consultați capitolul *Ver-*

ificarea nivelului de umplere al recipientului de deșeuri).

6. Dacă este cazul, goliți rezervorul de deșeuri (consultați capitolul *Golirea rezervorului de deșeuri*).
7. Înainte de aspirarea uscată introduceți sacul de eliminare (consultați capitolul *Aspirare uscată*).
8. Montați accesoriul dorit (nu este inclus în pachetul de livrare) pe furtunul de aspirare.

Verificarea nivelului de umplere al recipientului de deșeuri

Goliți rezervorul de deșeuri, dacă acesta este plin până la muchia inferioară a ștuțului de aspirare. Aparatul nu se oprește automat dacă nivelul maxim de umplere este depășit.

1. Verificați în mod regulat nivelul de umplere din rezervorul de deșeuri.

Sistem antistatic

Ștuțul de racord cu împământare distribuie încărcăturile statice. Astfel este prevenită apariția de scântei și de impulsuri electrice, cu ajutorul accesoriilor conductoare de electricitate aprobate de producător.

Utilizarea

Aparatul este adecvat pentru aspirarea prafului fin până la clasa de praf M.

⚠ **AVERTIZARE**

Pericol datorită prafului dăunător pentru sănătate

Afecțiuni respiratorii ca urmare a inhalării prafului.

Nu aspirați fără element de filtrare, deoarece în caz contrar există un pericol pentru sănătate cauzat de emisiile de particule mai mari.

ATENȚIE

Pericol din cauza pătrunderii de praf fin.

Pericol de deteriorare a motorului cu aspirație naturală.

Îndepărtarea filtrului pe durata aspirării este interzisă.

Aspirare uscată

Indicație

Aparatul este un aspirator industrial potrivit pentru aspirarea particulelor de praf uscate și neinflamabile.

Comutarea de la aspirarea umedă pe aspirarea uscată

ATENȚIE

Comutarea de pe aspirarea umedă pe aspirarea uscată

Pericol de deteriorare a filtrului

Nu aspirați praful uscat cu un element de filtrare umed, deoarece acest lucru poate face ca filtrul să devină inutilizabil.

1. Lăsați filtrul umed să se usuce bine înainte de utilizarea pentru aspirare uscată sau înlocuiți-l cu unul uscat.
2. Dacă este nevoie, înlocuiți filtrul.

Introducerea sacului de eliminare

1. Securizați aparatul folosind frânele de parcare.

Figura B

2. Trageți mânerul în sus.
Rezervorul de deșeuri este deblocat și coborât.

Figura C

3. Scoateți rezervorul de deșeuri din aparat.

Figura D

4. Introduceți sacul de eliminare în rezervorul de deșeuri și poziționați-l cu grijă la peretele și la podeaua rezervorului.
5. Puneți marginea sacului de eliminare peste marginea rezervorului de deșeuri spre exterior.

⚠ AVERTIZARE

Manipulare necorespunzătoare la blocarea rezervorului de deșeuri

Pericol de strivire

Pe durata blocării evitați poziționarea mâinilor între rezervorul de deșeuri și inelul de filtru sau în apropierea mecanismului de ridicare.

Blocați rezervorul de deșeuri acționând mânerul cu ambele mâini.

Figura E

ATENȚIE

Încărcarea statică a rezervorului de deșeuri

Aprinderea particulelor de praf

Asigurați-vă că împământarea de pe șasiu este în contact cu rezervorul de deșeuri.

6. Introduceți rezervorul de deșeuri și blocați-l cu mânerul.

Îndepărtarea sacului de eliminare

1. Securizați aparatul folosind frânele de parcare.

Figura B

2. Trageți mânerul în sus.
Rezervorul de deșeuri este deblocat și coborât.

Figura C

3. Scoateți rezervorul de deșeuri din aparat.

Figura F

4. Ridicați sacul de eliminare.
5. Închideți etanș sacul de eliminare folosind brida de cabluri.
6. Îndepărtați sacul de eliminare.
7. Eliminați sacul de eliminare în conformitate cu prevederile legale aplicabile.

⚠ AVERTIZARE

Manipulare necorespunzătoare la blocarea rezervorului de deșeuri

Pericol de strivire

Pe durata blocării evitați poziționarea mâinilor între rezervorul de deșeuri și inelul de filtru sau în apropierea mecanismului de ridicare.

Blocați rezervorul de deșeuri acționând mânerul cu ambele mâini.

Figura E

ATENȚIE

Încărcarea statică a rezervorului de deșeuri

Aprinderea particulelor de praf

Asigurați-vă că împământarea de pe șasiu este în contact cu rezervorul de deșeuri.

8. Introduceți rezervorul de deșeuri și blocați-l cu mânerul.

Pornirea aparatului

1. Introduceți ștecherul de rețea în priză.
2. Porniți aparatul și turbina de aspirare folosind comutatorul aparatului.
3. Începeți operațiunea de aspirație.

Aspirarea

1. Verificați periodic nivelul de umplere al rezervorului de deșeuri, deoarece aparatul nu se oprește automat atunci când aspiră.
2. Dacă este cazul, goliți rezervorul de deșeuri (consultați capitolul *Golirea rezervorului de deșeuri*).
3. Dacă este cazul, curățați filtrul (consultați capitolul *Curățarea filtrului*) sau înlocuiți/schimbați filtrul (consultați capitolul *Înlocuirea filtrului*).

Citirea debitului volumetric minim

Pe partea frontală a aparatului este montat un manometru care afișează subpresiunea de aspirare din interiorul aparatului. În cazul atingerii subpresiunii maxime (consultați tabelul) este necesară curățarea filtrului (consultați capitolul *Curățarea filtrului*).

Această valoare depinde de puterea aparatului și de furtunul de aspirare utilizat. În cazul în care subpresiunea nu scade semnificativ după curățare, filtrul trebuie înlocuit (consultați capitolul *Înlocuirea filtrului*).

ATENȚIE

Depășirea subpresiunii maxime

Pierderea puterii de aspirare

În cazul scăderii valorii specificate scade și viteza aerului sub 20 m/s. Curățați sau înlocuiți filtrul.

Diametru nominal pentru furtunul de aspirare	Subpresiune maximă
DN40	12,0 kPa (120 mbar)
DN50	7,0 kPa (70 mbar)

Curățarea filtrului

În cazul în care manometrul indică subpresiune maximă (consultați capitolul *Citirea debitului volumetric minim*), filtrul trebuie curățat.

Figura G

1. Pe durata aspirării închideți orificiul de admisie sau furtunul de aspirare.
2. Trageți clapeta de curățare a filtrului de 3-4 ori, menținând-o deschisă timp de 1-2 secunde de fiecare dată.

Oprirea aparatului

1. Pentru oprirea aparatului și a turbinei de aspirare folosiți comutatorul aparatului.
2. Scoateți ștecherul de rețea.

După fiecare utilizare

Golirea rezervorului de deșeuri

Recipientul de murdărie trebuie golit atunci când este necesar și după fiecare utilizare. Orificiul de admisie sau furtunul de aspirație este închis.

1. Porniți aparatul și turbina de aspirare folosind comutatorul aparatului.
2. Curățați filtrul (consultați capitolul *Curățarea filtrului*).
3. Pentru oprirea aparatului și a turbinei de aspirare folosiți comutatorul aparatului.
4. Securizați aparatul folosind frânele de parcare.

Figura B

5. Trageți mânerul în sus.

Rezervorul de deșeuri este deblocat și coborât.

Figura C

6. Scoateți rezervorul de deșeuri din aparat.
7. Goliți rezervorul de deșeuri. În acest scop, îndepărtați sacul de eliminare, dacă este cazul (consultați capitolul *Îndepărtarea sacului de eliminare*).

△ AVERTIZARE

Manipulare necorespunzătoare la blocarea rezervorului de deșeuri

Pericol de strivire

Pe durata blocării evitați poziționarea mâinilor între rezervorul de deșeuri și inelul de filtru sau în apropierea mecanismului de ridicare.

Blocați rezervorul de deșeuri acționând mânerul cu ambele mâini.

Figura E

ATENȚIE

Încărcarea statică a rezervorului de deșeuri

Aprinderea particulelor de praf

Asigurați-vă că împământarea de pe șasiu este în contact cu rezervorul de deșeuri.

8. Introduceți rezervorul de deșeuri și blocați-l cu mânerul.

Închiderea racordului de aspirare

⚠ AVERTIZARE

Pericol de rănire

Vătămarea pielii, a plămânilor și ochilor cauzate de materia sub formă de praf fin

După îndepărtarea furtunului de aspirare, racordul de aspirare trebuie închis cu un capac de închidere.

1. Îndepărtați furtunul de aspirare.

Figura H

2. Introduceți cu precizie capacul de închidere în racordul de aspirare.
3. Împingeți capacul de închidere până la opritor.
4. Rotiți capacul de închidere la dreapta până racordul de aspirare este închis strâns.

Curățarea aparatului

⚠ AVERTIZARE

Eliminarea incorectă a apei reziduale

Poluarea mediului

Respectați reglementările locale referitoare la tratarea apelor reziduale.

1. Curățați interiorul și exteriorul aparatului cu o lavetă umedă, prin aspirare și ștergere.
Pentru aspirarea aparatului folosiți un aspirator cu clasificare identică sau superioară.
2. Dacă este cazul clătiți accesoriile (neincluse în pachetul de livrare) cu apă și lăsați-le la uscat.

Depozitarea aparatului

1. Înfășurați cablul de rețea pe suportul de cablu.
2. Depozitați aparatul într-un spațiu uscat și securizați-l împotriva utilizării neautorizate.

Transport

⚠ PRECAUȚIE

Nerespectarea greutății

Pericol de accidentare și de deteriorare

La transport țineți cont de greutatea aparatului.

1. Pentru transportarea fără praf, închideți racordul de aspirare (vezi capitolul Închiderea racordului de aspirare).
2. Slăbiți frânele de parcare și împingeți aparatul folosind bara de împingere.
3. Pentru încărcarea aparatului prindeți aparatul de șasiu și de bara de împingere.
4. La transportul aparatului în vehicule, ancorați-l pentru a preveni alunecarea și răsturnarea.

Depozitarea

⚠ PRECAUȚIE

Nerespectarea greutății

Pericol de accidentare și de deteriorare

La depozitare țineți cont de greutatea aparatului.

1. Depozitați aparatul doar în spații interioare.

Îngrijirea și întreținerea

⚠ PERICOL

Aparat pornit, nesupravegheat, atingerea pieselor sub tensiune

Pericol de rănire, electrocutare

Înainte lucrărilor la aparat, opriți aparatul. Scoateți ștecărul.

⚠ PERICOL

Pericol datorită prafului dăunător pentru sănătate

Afecțiuni respiratorii ca urmare a inhalării prafului.

Pentru lucrări de întreținere (de ex. înlocuirea filtrului) purtați o mască de protecție respiratorie P2 sau superior și îmbrăcați-minte de unică folosință.

⚠ AVERTIZARE

Pericol datorită prafului dăunător pentru sănătate

Afecțiuni respiratorii ca urmare a inhalării prafului.

Dispozitivele de siguranță pentru prevenirea pericolelor trebuie să fie verificate cel puțin o dată pe an de către producător sau de către o persoană instruită cu privire la funcționarea fără probleme din punct de vedere al siguranței, de ex. etanșeitatea aparatului, deteriorarea filtrului, funcționarea structurilor de inspecție.

ATENȚIE

Produse de îngrijire care conțin silicon
Elementele din plastic pot fi distruse.

Folosirea în scop de curățare a substanțelor cu conținut de silicon este interzisă.

Mașinile pentru eliminarea prafului sunt dispozitive de siguranță destinate prevenirii sau eliminării pericolelor, în sensul prevederilor stabilite de uniunea asociațiilor profesionale A1 din Germania.

- Pentru întreținerea de către utilizator, aparatul trebuie să fie dezasamblat, curățat și întreținut, pe cât este posibil, fără a cauza prin aceasta un pericol pentru personalul de întreținere și pentru alte persoane. Măsurile de precauție adecvate includ decontaminare înainte de demontare. Asigurați ventilația forțată, filtrată local, acolo unde aparatul este dezasamblat, curățarea zonei de întreținere și protecția adecvată a personalului.
- Exteriorul aparatului trebuie să fie decontaminat prin procedeul de aspirare a prafului și trebuie să fie șters de praf până devine curat, sau să fie tratat cu un mediu de impermeabilizare, înainte de a fi îndepărtat din zona periculoasă. Toate părțile componente trebuie să fie considerate contaminate, atunci când sunt scoase din zona periculoasă. Trebuie să fie luate măsuri corespunzătoare pentru a evita distribuția prafului.
- Pe durata efectuării lucrărilor de reparații și de întreținere, obiectele murdare care nu pot fi curățate în mod corespunzător trebuie aruncate. Aceste obiecte trebuie eliminate în saci impermeabili, în conformitate cu dispozițiile aplicabile privind eliminarea deșeurilor de acest tip.

- Pe durata transportării și a întreținerii aparatului orificiile de aspirare trebuie închise cu capacele de închidere.
1. Vă rugăm rețineți, că puteți efectua singuri lucrările de întreținere și de îngrijire simple.
 2. Curățați suprafețele aparatului și interiorul rezervorului la intervale de timp regulate, folosind o lavetă umedă.

Lucrări de verificare și întreținere

Dispuneți verificarea regulată a aparatului, conform prescripțiilor naționale aferente referitoare la protecția împotriva accidentelor, emise de organele legislative. Lucrările de întreținere trebuie să fie efectuate de către un expert, la intervale de timp regulate, conform indicațiilor producătorului, iar în acest sens trebuie respectate dispozițiile și cerințele de siguranță existente. Lucrările la nivelul instalației electrice pot fi executate numai de către un electrician. Dacă aveți întrebări, vă rugăm să vă adresați filialei KÄRCHER.

Înlocuirea filtrului

⚠ PRECAUȚIE

Scurgere de praf la schimbarea filtrului
Pericol de deteriorare a pielii, a plămânilor și a ochilor din cauza particulelor de praf scurse

Purtați îmbrăcămintea de protecție prescrisă la înlocuirea filtrului.

Realizați înlocuirea filtrului într-o zonă de întreținere corespunzătoare.

Eliminați filtrul în conformitate cu prevederile legale aplicabile.

1. Securizați aparatul folosind frânele de parcare.
2. Deconectați aparatul de la întrerupătorul principal.
3. Scoateți ștecherul de rețea.
4. Deblocați și scoateți capul de aspirare.
5. Îndepărtați filtrul contaminat.
6. Imediat după îndepărtarea din aparat introduceți filtrul contaminat într-un sac și sigilați sacul.
7. Eliminați filtrul contaminat în conformitate cu prevederile legale aplicabile.

8. Verificați dacă inelul de etanșare prezintă semne de deteriorare.
9. Îndepărtați murdăria acumulată pe partea de aer curat.
10. Montați filtrul nou, urmând pașii menționați, dar în ordine inversă. Asigurați-vă că filtrul de reținere este aliniat central în buzunarele de filtru.
11. Montați capul de aspirare și blocați.

Înlocuiți sacul de eliminare

1. Securizați aparatul folosind frânele de parcare.

Figura B

2. Trageți mânerul în sus.
Rezervorul de deșeuri este deblocat și coborât.

Figura C

3. Scoateți rezervorul de deșeuri din aparat.

Figura F

4. Ridicați sacul de eliminare.
5. Închideți etanș sacul de eliminare folosind brida de cabluri.
6. Îndepărtați sacul de eliminare.
7. Eliminați sacul de eliminare în conformitate cu prevederile legale aplicabile.

Figura D

8. Introduceți sacul de eliminare în rezervorul de deșeuri și poziționați-l cu grijă la peretele și la podeaua rezervorului.
9. Puneți marginea sacului de eliminare peste marginea rezervorului de deșeuri spre exterior.

⚠️ AVERTIZARE

Manipulare necorespunzătoare la blocarea rezervorului de deșeuri

Pericol de strivire

Pe durata blocării evitați poziționarea mâinilor între rezervorul de deșeuri și inelul de filtru sau în apropierea mecanismului de ridicare.

Blocați rezervorul de deșeuri acționând mânerul cu ambele mâini.

Figura E

ATENȚIE

Încărcarea statică a rezervorului de deșeuri

Aprinderea particulelor de praf

Asigurați-vă că împământarea de pe șasiu este în contact cu rezervorul de deșeuri.

10. Introduceți rezervorul de deșeuri și blocați-l cu mânerul.

Remediarea defecțiunilor

⚠️ PERICOL

Pornirea neintenționată a aparatului / șocul electric

Pornirea neintenționată a motorului de aspirare poate cauza leziuni. Tensiunea pe componentele electrice poate provoca electrocutarea.

Înainte de tuturor lucrărilor la aparat, opriți aparatul și scoateți fișa de rețea.

Solicitați efectuarea tuturor verificărilor și lucrărilor la piese electrice de către un specialist.

Indicație

În cazul survenirii unei defecțiuni aparatul trebuie oprit imediat. Înainte de repunerea în funcțiune, defecțiunea trebuie remediată.

Dacă defecțiunea nu poate fi remediată, aparatul trebuie verificat de departamentul Servicii Clienți.

Turbina de aspirare nu funcționează

1. Verificați priza și siguranța de la alimentarea cu curent.
2. Verificați cablul de rețea și fișa de rețea de la aparat.
3. Porniți aparatul.

Puterea de aspirare scade

1. Îndepărtați blocajele din duza de aspirare, din pe conducta de aspirare sau din furtunul de aspirare.
2. Asigurați-vă de fixarea corespunzătoare a capului de aspirare și a rezervorului de deșeuri.
3. Curățați filtrul (consultați capitolul *Curățarea filtrului*).
4. Verificați și, dacă este cazul, corectați fixarea filtrului.
5. Înlocuiți filtrul (consultați capitolul *Înlocuirea filtrului*).

Scurgere de praf la aspirare

1. Verificați și, dacă este cazul, corectați fixarea filtrului.

2. Curățați filtrul (consultați capitolul *Curățarea filtrului*).
3. Înlocuiți filtrul (consultați capitolul *Înlocuirea filtrului*).

Eliminarea ca deșeu

Aparatul trebuie eliminat în conformitate cu reglementările legale la sfârșitul duratei sale de utilizare.

Garanție

În fiecare țară sunt valabile condițiile de garanție acordate de distribuitorul nostru din țara respectivă. Eventuale defecțiuni survenite la aparat în perioada de garanție vor fi remediate gratuit, în limita în care sunt defecțiuni de fabricație sau de material. Pentru a beneficia de garanție, prezentați-vă cu chitanța de cumpărare la comerciantul dvs. sau la cea mai apropiată unitate de service autorizată.

(Pentru adresă, consultați pagina din spațiu)

Date tehnice

Conexiune electrică

Tensiune de rețea	V	220-240
Fază	~	1
Frecvență de rețea	Hz	50-60
Randament nominal	W	1200
Putere maximă	W	1350
Tip de protecție		IP64
Clasă de protecție		I

Dimensiuni și greutate

Greutate tipică în timpul funcționării	kg	61,2
Lungime x Lățime x Înălțime	mm	645 x 655 x 1140
Suprafață filtru efectivă	m ²	1,5

Condiții de mediu

Temperatură ambiantă	°C	-10 < Ta < 40
Temperatură de depozitare	°C	-10-40

Date privind puterea aparatului

Volumul rezervorului	l	40
Vacuum (max.)	kPa	24,7
Debitul volumetric maxim cu furtun de aspirare DN50, L=3,0 m / L=5,0 m	m ³ /h	205 / 190
Debitul volumetric maxim cu furtun de aspirație DN40, L=3,0 m / L=5,0 m	m ³ /h	175 / 165
Racord furtun de aspirare		NW DN70
Diametru nominal pentru furtunul de aspirare		DN40/50
Numărul de comandă al filtrului principal		9.990-222.0

Valori calculate conform EN 60335-2-69

Valoare vibrații mână-braț	m/s ²	<2,5
Incertitudine K	m/s ²	1
Nivelul de presiune acustică L _{pA}	dB (A)	73
Incertitudine K _{pA}	dB (A)	2

Cablu de rețea

Tip		H07R N-F 3G1,5 mm ²
Număr piesă		6.650-035.0
Lungime cablu	m	10

Sub rezerva modificărilor tehnice.

Declarație de conformitate UE

Prin prezenta, declarăm că aparatul indicat mai jos corespunde cerințelor fundamentale privind siguranța și sănătatea prevăzute în directivele UE relevante, prin proiectarea și construcția sa, precum și în versiunea comercializată de noi. În cazul efectuării unei modificări a aparatului care nu a fost convenită cu noi, această declarație își pierde valabilitatea.

Produs: Aspirator pentru mediu uscat
Tip: 9.990-xxx

Directive UE relevante

2006/42/UE (+2009/127/UE)
2014/30/UE

2011/65/UE
2014/34/UE

Norme armonizate aplicate

EN 60335-1
EN 60335-2-69
EN 55014-1: 2017 + A11: 2020
EN 55014-2: 2015
EN IEC 61000-3-2: 2019
EN 61000-3-3: 2013 + A1: 2019
EN 61000-3-11: 2000
EN 62233: 2008
EN IEC 63000: 2018
EN 60079-0: 2018
EN 60079-31: 2014

Standarde naționale aplicate

-

Marcaj



II 3D Ex tc IIIC T125°C Dc

Semnatarii acționează în numele și prin împuternicirea conducerii societății.

Asociat girant

M. Pfister

Kärcher Industrial Vacuuming GmbH

Robert-Bosch-Straße 4-8

73550 Waldstetten (Germania)

Tel.: +49 7171 94888-0

Fax: +49 7171 94888-528

Waldstetten, 22/09/01

Sadržaj

Opće napomene.....	215
Sigurnosni napuci.....	215
Namjenska uporaba	216
Zaštita okoliša	217
Pribor i zamjenski dijelovi	217
Sadržaj isporuke	217
Opis uređaja.....	217
Simboli na uređaju	217
Puštanje u pogon	218
Rad.....	219
Transport	221
Skladištenje.....	221
Njega i održavanje	221
Pomoć u slučaju smetnji	223
Zbrinjavanje.....	224
Jamstvo.....	224
Tehnički podaci.....	224
EU izjava o sukladnosti.....	224

Opće napomene



Pročitajte ove originalne upute za uporabu prije prvog korištenja svojim uređajem, pridržavajte ih se i sačuvajte ih za kasnije korištenje ili za sljedećeg vlasnika.

- Prije prvog puštanja u pogon obavezno pročitajte sigurnosne naputke br. 5.956-249.0.
- U slučaju nepridržavanja uputa za uporabu i sigurnosnih naputaka može doći do oštećenja uređaja i opasnosti za rukovatelja i druge osobe.
- U slučaju štete nastale prilikom transporta smjesta obavijestite trgovca.

Sigurnosni napuci

Sigurnosne razine

△ OPASNOST

- Uputa na neposredno prijeteću opasnost koja bi mogla dovesti do teške ozljede ili smrti.

△ UPOZORENJE

- Uputa na moguću opasnu situaciju koja bi mogla dovesti do teške ozljede ili smrti.

△ OPREZ

- Uputa na moguću opasnu situaciju koja bi mogla dovesti do lakših ozljeda.

PAŽNJA

• Uputa na moguću opasnu situaciju koja bi mogla dovesti do oštećenja imovine.

Opći sigurnosni napuci

△ **OPASNOST** • Uporaba uređaja i tvari, za koje ga treba koristiti, uključujući siguran postupak uklanjanja prikupljenog materijala od strane školovanog osoblja. • Ako se ispušni zrak vraća u prostoriju, u prostoriji mora biti osigurana dostatna stopa izmjene zraka L . Za poštivanje propisanih graničnih vrijednosti na radnom mjestu, povratno dovedeni volumni protok smije iznositi maksimalno 50 % volumnog protoka svežeg zraka (zapremnina prostorije $V_R \times$ stopa izmjene zraka L_W). Bez posebne mjere ventilacije vrijedi: $L_W = 1h^{-1}$. • Ovaj uređaj sadrži prašinu škodljivu za zdravlje. Postupke pražnjenja i održavanja, uključujući uklanjanje spremnika za skupljanje prašine, smiju provoditi stručnjaci, koji nose odgovarajuću zaštitnu opremu. • Usisavajte samo sa svim filtarskim elementima, inače će se oštetiti usisni motor i postoji rizik za zdravlje zbog povećanog ispuštanja fine prašine. • Obratite pozornost na primjenjive sigurnosne napomene, koje se odnose na materijale koje je potrebno tretirati.

• Pridržavajte se sigurnosnih odredbi za materijale koji se usisavaju. Kod namjenskog /nenamjenskog rada, dijelovi uređaja mogu doseći temperature do 125 °C. • Pribor koji je odobrio proizvođač provodi električnu energiju. Ne upotrebljavajte drugi pribor. • Uporaba produžnog kabela nije dopuštena.

△ **UPOZORENJE** • Uređaj se ne smije upotrebljavati niti čuvati na otvorenom u vlažnim uvjetima. • Za siguran stav uređaja pritisnite pozicijske (ručne) kočnice na upravljačkom kotačiću. Pri otvorenoj pozicijskoj (ručnoj) kočnici uređaj se može nekontrolirano pomaknuti. • Uređaj nije prikladan za usisavanje zapaljivih tekućina (zapaljive, lako zapaljive, visoko zapaljive prema propisima o opasnim tvarima Direktive 67/548/EEZ) (plamište ispod 55 °C) te mješavina zapaljivih prašina i zapaljivih te-

kućina. • Uređaj nije prikladan za usisavanje prašina s ekstremno niskom minimalnom energijom paljenja ($ME < 1$ mJ), kao što su npr. toner, močivi sumpor, aluminijski prah, olovni stearat.

• Uređaj nije prikladan za usisavanje izvora vatre ni prašine s temperaturom tinjanja ≤ 190 °C. • Provjerite prije svakog puštanja u rad jesu li spojeni vodovi za izjednačavanje potencijala (uzemljenja).

△ **OPREZ** • Kod duljih stanki u radu i nakon uporabe isključite uređaj na sklopci uređaja te izvucite strujni utikač. • Uređaj se smije priključiti samo izvan zone 22.

Napomena • Imajte na umu da se dodatni propisi mogu primjenjivati na prašinu s energijom paljenja ispod 1 mJ.

Ponašanje u slučaju nužde

△ **OPASNOST**

Rizik od ozljeda i oštećenja u slučaju kratkog spoja ili drugih električnih kvara

Opasnost od strujnog udara, opasnost od opeklina

Isključite uređaj i izvucite strujni utikač.

Ponašanje u slučaju loma filtra / propuštanja:

1. Odmah isključite uređaj.
Uređaj više ne smije raditi.
2. Zamijenite filter.

Namjenska uporaba

Uređaj je namijenjen za:

- Za usisavanje suhe, negorive, nataložene prašine opasne za zdravlje; razred prašine M prema normi EN 60335-2-69
- Usisavanje prašina grupe IIIC, IIIB i IIIA
- Usisavanje zapaljivih prašina u zoni 22
- Usisavanje mokrih tvari
- Industrijsku uporabu, npr. u skladišnim i proizvodnim prostorima
- Uporaba tijekom više dana

Besprijekoma funkcija uređaja osigurana je samo nazivnim promjerima usisnog crijeva DN40 i DN50.

Svaka druga uporaba smatra se nenamjenskom.

Uređaj nije prikladan za:

- usisavanje izvora paljenja i prašine s temperaturom tinjanja $\leq 190\text{ °C}$
- usisavanje eksplozivnih ili ekvivalentnih tvari u smislu čl.1 Zakona o eksplozivnim tvarima (SprengG), eksplozivne smjese para-zrak, kao i Al i Mg prašine
- usisavanje zapaljivih tekućina (zapaljive, lako zapaljive, visoko zapaljive prema propisima o opasnim tvarima Direktive 67/548/EEZ) (plamište ispod 55 °C) te smjesa zapaljivih prašina i zapaljivih tekućina
- usisavanje magnezijeve prašine ili praša
- usisavanje mješavine zapaljivih tekućina i zapaljive prašine
- usisavanje užarenih ili vrućih čestica, jer bi to moglo dovesti do požara ili eksplozije
- usisavanje kancerogenih tvari
- priključivanje na stroj koji proizvodi prašinu

Zaštita okoliša



Ambalažni se materijali mogu reciklirati. Molimo odložite ambalažu na ekološki prihvatljiv način.



Električni i elektronički uređaji sadrže vrijedne reciklažne materijale, a često i sastavne dijelove poput baterija, punjivih baterija ili ulja koji kod nepropisnog rukovanja ili nepravilnog zbrinjavanja mogu predstavljati potencijalnu opasnost za ljudsko zdravlje i okoliš. Međutim, ti su sastavni dijelovi potrebni za pravilan rad uređaja. Uređaji koji su označeni ovim simbolom ne smiju se odlagati zajedno s kućnim otpadom.

Napomene o sastojcima (REACH)

Aktualne informacije o sastojcima možete pronaći na: www.kaercher.de/REACH

Pribor i zamjenski dijelovi

⚠ OPASNOST

Opasnost od eksplozije zbog nedopuštenog pribora

Upotrebjavajte samo pribor koji je odobrio proizvođač i koji je označen naljepnicom Ex za uporabu u zoni 22.

Koristite samo originalan pribor i originalne zamjenske dijelove jer oni jamče siguran i nesmetan rad uređaja.

Informacije o priboru i pričuvnim dijelovima pronađite na www.kaercher.com.

Napomena

Opse isporuke ne sadrži pribor. Pribor se mora posebno naručiti ovisno o primjeni.

Sadržaj isporuke

Kod raspakivanja provjerite je li sadržaj potpun. U slučaju štete nastale prilikom transporta obavijestite svojeg trgovca.

Opis uređaja

Vidi slike na stranici sa slikama

Slika A

- ① Upravljački kotačić s pozicijskom (ručnom) kočnicom
- ② Spremnik za prljavštinu
- ③ Zaporni čep
- ④ Zapor međuprstena
- ⑤ Čišćenje filtra
- ⑥ Manometar
- ⑦ Sklopka uređaja za usisnu turbinu
- ⑧ Usisna glava
- ⑨ Filtar
- ⑩ Brtveni prsten
- ⑪ Filtar potiskivača
- ⑫ Mrežni kabel
- ⑬ Natpisna pločica
- ⑭ Ručka za nošenje
- ⑮ Ručka za nošenje
- ⑯ Ručica spremnika za prljavštinu
- ⑰ Potisna ručica
- ⑱ Prsten filtra
- ⑲ Usisni nastavak
- ⑳ Podvozje

Simboli na uređaju



Uređaj je prikladan za usisavanje prašine do klase prašine M.

⚠ UPOZORENJE

Oštećenje kože, pluća i očiju

Izbacivanje fine prašine kod pražnjenja, održavanja i zbrinjavanja
Kod pražnjenja i održavanja, uključujući zbrinjavanje spremnika za skupljanje prašine, nosite propisanu zaštitnu opremu.



DN 40	MAX	XX,X kPa/ XX,X mbar
DN 50	MAX	XX,X kPa/ XX,X mbar
DN 70	MAX	XX,X kPa/ XX,X mbar

Na naljepnici su navedene vrijednosti za maks. podtlak u odnosu na korišteni presjek usisnog crijeva. Aktualna vrijednost može se očitati na manometru. Za vrijednosti primjenjive na ovaj uređaj vidi poglavlje *Očitavanje minimalnog volumnog protoka*. Ako vrijednost nije postignuta, potrebno je očistiti filter (vidi poglavlje *Čišćenje filtra*) ili ga zamijeniti (vidi poglavlje *Zamjena filtra*). Različiti presjeci usisnog crijeva omogućuju prilagodbu na različite priključne presjeke dijelova pribora.



Ne usisavati izvore zapaljenja! Prikladan za usisavanje gorivih prašina klase eksplozije prašine u zoni 22.



Filter
(Kataloški br. 9.990-222.0)



Vrećica za zbrinjavanje otpada
(Kataloški br. 9.989-606.0)

Puštanje u pogon

⚠ UPOZORENJE

Neispravno spojeni vod za izjednačavanje potencijala

Strujni udar

Provjerite prije svakog puštanja u pogon je li priključen vod za izjednačavanje potencijala (uzemljenje).

⚠ UPOZORENJE

Opasnost od prašine škodljive za zdravlje

Oboljenja dišnih putova zbog udisanja prašine.

Ne usisavajte bez filtarskog elementa jer inače dolazi do opasnosti po zdravlje zbog povećanog izbacivanja fine prašine.

PAŽNJA

Nedostaje filtarski element

Oštećenje usisnog motora

Nemojte usisavati bez filtarskog elementa.

1. Uređaj stavite u položaj za rad.
2. Osigurajte uređaj pozicijskim (ručnim) kočnicama.
3. Uvjerite se da je usisna glava pravilno postavljena.
4. Umetnite usisno crijevo (nije sadržano u opsegu isporuke) u usisni priključak.
5. Provjerite razinu napunjenosti u spremniku za prljavštinu (vidi poglavlje *Provjera razine napunjenosti spremnika za prljavštinu*).
6. Po potrebi ispraznite spremnik za prljavštinu (vidi poglavlje *Pražnjenje spremnika za prljavštinu*).
7. Prije suhog usisavanja umetnite vrećicu za zbrinjavanje otpada (vidi poglavlje *Suho usisavanje*).
8. Pričvrstite željeni pribor (nije sadržan u opsegu isporuke) na usisno crijevo.

Provjera razine napunjenosti spremnika za prljavštinu

Ako je spremnik za prljavštinu napunjen do donjeg ruba usisnog nastavka, potrebno ga je isprazniti. Uređaj se ne isključuje automatski ako se prekorači maksimalna visina napunjenosti.

1. Redovito provjeravajte razinu napunjenosti spremnika za prljavštinu.

Antistatički sustav

Statički naboji odvođe se putem uzemljene priključnice. To će spriječiti iskrenje i strujne udare pomoću pribora za električnu vodljivost koji je odobrio proizvođač.

Rad

Uređaj je prikladan za usisavanje fine prašine do klase prašine M.

⚠ **UPOZORENJE**

Opasnost od prašine škodljive za zdravlje

Oboljenja dišnih putova zbog udisanja prašine.

Ne usisavajte bez filteraskog elementa jer inače dolazi do opasnosti po zdravlje zbog povećanog izbacivanja fine prašine.

PAŽNJA

Opasnost od ulaska fine prašine

Opasnost od oštećenja usisnog motora.

Tijekom usisavanja nikad ne uklanjajte filteraski element.

Suho usisavanje

Napomena

Uređaj je prikladan kao industrijski usisavač za usisavanje suhe, gorive prašine.

Promjena s mokrog na suho usisavanje

PAŽNJA

Promjena s mokrog na suho usisavanje

Opasnost od oštećenja filtra

Pri suhom filteraskom elementu ne usisavajte suhu prašinu, jer to može začepiti filter te ga učiniti neupotrebljivim.

1. Mokri filter prije uporabe za suho usisavanje ostavite da se dobro osuši ili ga zamijenite suhim filtrom.
2. Po potrebi promijenite filter.

Umetanje vrećice za zbrinjavanje otpada

1. Osigurajte uređaj pozicijskim (ručnim) kočnicama.

Slika B

2. Povucite ručicu prema gore.
Spremnik za prljavštinu se otključava i spušta.

Slika C

3. Izvucite spremnik za prljavštinu za ručicu iz uređaja.

Slika D

4. Vrećicu za zbrinjavanje otpada umetnite u spremnik za prljavštinu i pažljivo nasonite na stijenku spremnika i na dno spremnika.

5. Rub vrećice za zbrinjavanje otpada navucite prema van preko ruba spremnika za prljavštinu.

⚠ **UPOZORENJE**

Nepravilno rukovanje pri aktiviranju zapora spremnika za prljavštinu

Opasnost od prignječenja

Tijekom aktiviranja zapora ni u kojem slučaju ne stavljajte ruke između spremnika za prljavštinu i prstena filtra ili u blizinu mehanike za podizanje.

Aktivirajte zapor spremnika za prljavštinu pritiskanjem ručice s obje ruke.

Slika E

PAŽNJA

Statičko punjenje spremnika za prljavštinu

Zapaljivost prašine

Pazite da uzemljenje na postolju bude u kontaktu sa spremnikom za prljavštinu.

6. Umetnite spremnik za prljavštinu i blokirajte zapor ručicom.

Uklanjanje vrećice za zbrinjavanje otpada

1. Osigurajte uređaj pozicijskim (ručnim) kočnicama.

Slika B

2. Povucite ručicu prema gore.
Spremnik za prljavštinu se otključava i spušta.

Slika C

3. Izvucite spremnik za prljavštinu za ručicu iz uređaja.

Slika F

4. Navucite vrećicu za zbrinjavanje otpada prema gore.
5. Vrećicu za zbrinjavanje otpada čvrsto zatvorite kabelskom vezicom.
6. Izvadite vrećicu za zbrinjavanje otpada.
7. Vrećicu za zbrinjavanje otpada zbrinite u skladu sa zakonskim odredbama.

⚠ **UPOZORENJE**

Nepravilno rukovanje pri aktiviranju zapora spremnika za prljavštinu

Opasnost od prignječenja

Tijekom aktiviranja zapora ni u kojem slučaju ne stavljajte ruke između spremnika za

prljavštinu i prstena filtra ili u blizinu mehanike za podizanje.

Aktivirajte zapor spremnika za prljavštinu pritiskanjem ručice s obje ruke.

Slika E

PAŽNJA

Statičko punjenje spremnika za prljavštinu

Zapaljivost prašine

Pazite da uzemljenje na postolju bude u kontaktu sa spremnikom za prljavštinu.

8. Umetnite spremnik za prljavštinu i blokirajte zapor ručicom.

Uključivanje uređaja

1. Utaknite strujni utikač u utičnicu.
2. Uključite uređaj na sklopki uređaja za usisnu turbinu.
3. Započnite postupak usisavanja.

Provedba postupka usisavanja

1. Redovito provjeravajte napunjenost spremnika za prljavštinu jer se uređaj ne isključuje automatski pri usisavanju.
2. Po potrebi ispraznite spremnik za prljavštinu (vidi poglavlje *Pražnjenje spremnika za prljavštinu*).
3. Po potrebi očistite filter (vidi poglavlje *Čišćenje filtra*) ili ga promijenite/zamijenite (vidi poglavlje *Zamjena filtra*).

Očitavanje minimalnog volumnog protoka

Na prednjoj strani uređaja ugrađen je manometar koji prikazuje usisni podtlak u uređaju. Ako se postigne maksimalni podtlak (vidi tablicu), potrebno je očistiti filter (vidi poglavlje *Čišćenje filtra*). Ova vrijednost ovisi o snazi uređaja i upotrijebljenom usisnom crijevu. Ako se podtlak nije značajno smanjio čišćenjem, potrebno je zamijeniti filter (vidi poglavlje *Zamjena filtra*).

PAŽNJA

Prekoračenje maksimalnog podtlaka

Gubitak snage usisavanja

Ako je prekoračena navedena vrijednost, brzina zraka smanjuje se na ispod 20 m/s.

Očistite ili zamijenite filter.

Nazivna širina usisnog crijeva	Maksimalni podtlak
DN40	12,0 kPa (120 mbara)
DN50	7,0 kPa (70 mbara)

Čišćenje filtra

Ako manometar prikazuje maksimalni podtlak (vidi poglavlje *Očitavanje minimalnog volumnog protoka*), potrebno je očistiti filter.

Slika G

1. Zatvorite ulazni otvor ili usisno crijevo tijekom postupka usisavanja.
2. Povucite poklopac sustava za čišćenje filtra 3-4 puta i pritom ga svaki put držite otvorenim 1-2 sekunde.

Isključivanje uređaja

1. Isključite uređaj na sklopki uređaja za usisnu turbinu.
2. Izvucite strujni utikač iz utičnice.

Nakon svakog rada

Pražnjenje spremnika za prljavštinu

Spremnik za prljavštinu potrebno je čistiti po potrebi i nakon svake uporabe.

Ulazni otvor ili usisno crijevo je zatvoreno.

1. Uključite uređaj na sklopki uređaja za usisnu turbinu.
2. Očistite filter (vidi poglavlje *Čišćenje filtra*).
3. Isključite uređaj na sklopki uređaja za usisnu turbinu.
4. Osigurajte uređaj pozicijskim (ručnim) kočnicama.

Slika B

5. Povucite ručicu prema gore. Spremnik za prljavštinu se otključava i spušta.

Slika C

6. Izvucite spremnik za prljavštinu za ručicu iz uređaja.
7. Ispraznite spremnik za prljavštinu. Za to eventualno uklonite vrećicu za zbrinjavanje otpada (vidi *Uklanjanje vrećice za zbrinjavanje otpada*).

⚠ **UPOZORENJE**

Neppravilno rukovanje pri aktiviranju zavora spremnika za prljavštinu

Opasnost od prignječenja

Tijekom aktiviranja zavora ni u kojem slučaju ne stavljajte ruke između spremnika za prljavštinu i prstena filtra ili u blizinu mehanike za podizanje.

Aktivirajte zavor spremnika za prljavštinu pritiskanjem ručice s obje ruke.

Slika E

PAŽNJA

Statičko punjenje spremnika za prljavštinu

Zapaljivost prašine

Pazite da uzemljenje na postolju bude u kontaktu sa spremnikom za prljavštinu.

8. Umetnite spremnik za prljavštinu i blokirajte zavor ručicom.

Zatvaranje usisnog priključka

⚠ **UPOZORENJE**

Opasnost od ozljeda

Oštećenje kože, pluća i očiju zbog fine prašine

Nakon uklanjanja usisnog crijeva usisni se priključak mora zatvoriti zapornim čepom.

1. Uklonite usisno crijevo.

Slika H

2. Precizno umetnite zaporni čep u usisni priključak.
3. Utaknite zaporni čep do graničnika.
4. Okrenite zaporni čep udesno dok usisni priključak ne bude čvrsto zatvoren.

Čišćenje uređaja

⚠ **UPOZORENJE**

Nestručno zbrinjavanje otpadne vode

Onečišćenje okoliša

Pridržavajte se lokalnih propisa o obradi otpadnih voda.

1. Očistite uređaj iznutra i izvana usisavanjem i obrišite ga vlažnom krpom. Tijekom usisavanja uređaja potrebno je upotrebljavati usisavač jednake ili bolje klasifikacije.
2. Po potrebi isperite pribor (nije sadržan u opsegu isporuke) vodom i osušite ga.

Čuvanje uređaja

1. Namotajte strujni kabel oko držača kabla.
2. Odložite uređaj u suhu prostoriju i zaštitite ga od neovlaštenog korištenja.

Transport

⚠ **OPREZ**

Nepriodržavanje težine

Opasnost od ozljeda i oštećenja

Pri transportu uzmite u obzir težinu uređaja.

1. Za transport bez prašine zatvorite usisni priključak (vidi poglavlje *Zatvaranje usisnog priključka*).
2. Otpustite pozicijske (ručne) kočnice i gurnite uređaj pomoću potisne ručice.
3. Za utovar držite uređaj na postolju i na potisnoj ručici.
4. Pri transportu u vozilima uređaj osigurajte od klizanja i prevrtanja.

Skladištenje

⚠ **OPREZ**

Nepriodržavanje težine

Opasnost od ozljeda i oštećenja

Pri skladištenju uzmite u obzir težinu uređaja.

1. Skladištite uređaj samo u zatvorenim prostorijama.

Njega i održavanje

⚠ **OPASNOST**

Nenamjerno pokrenut uređaj, dodir dijelova koji provode struju

Opasnost od ozljede, strujni udar

Prije radova na uređaju isključite uređaj.

Izvučite strujni utikač.

⚠ **OPASNOST**

Opasnost od prašine škodljive za zdravlje

Oboljenja dišnih putova zbog udisanja prašine.

Prilikom radova održavanja (npr. Zamjene filtra) nosite masku za zaštitu dišnih putova P2 ili veće vrijednosti i odjeću za jednokratnu uporabu.

△ UPOZORENJE

Opasnost od prašine škodljive za zdravlje

Oboljenja dišnih putova zbog udisanja prašine.

Besprijekorna sigurnosno-tehnička funkcija sigurnosnih uređaja, npr. nepropusnost uređaja, oštećenje filtra, funkcija kontrolnih uređaja mora se za prevenciju opasnosti, najmanje jednom godišnje provjeriti od strane proizvođača ili obučene osobe.

PAŽNJA

Sredstva za njegu koja sadrže silikon

Može doći do nagrizanja umjetnog materijala.

Za čišćenje nemojte upotrebljavati sredstva za njegu koja sadrže silikon.

Strojevi za uklanjanje prašine su sigurnosni uređaji za sprječavanje ili uklanjanje opasnosti u smislu BGV A1.

- Radi održavanja od strane korisnika uređaj se mora rastaviti, očistiti i održavati, u mjeri u kojoj je to provedivo, bez da pritom dođe do opasnosti za osoblje za održavanje i druge osobe. Prikladne mjere opreza uključuju uklanjanje otrova prije rastavljanja; poduzmite mjere predostrožnosti za filtrirano nužno odzračivanje na mjestu rastavljanja uređaja, čišćenje površine za održavanje i odgovarajuću zaštitu osoblja.
- Vanjski dio uređaja treba dekontaminirati postupkom usisavanja i očistiti brisanjem ili obraditi brtvilom, prije nego se uređaj iznese iz opasnog područja. Kod iznošenja iz opasnog područja svi dijelovi uređaja moraju se smatrati onečišćenima. Moraju se poduzeti odgovarajuće mjere za sprječavanje širenja prašine.
- Tijekom provođenja radova održavanja i popravaka svi onečišćeni predmeti, koji se nisu mogli očistiti na zadovoljavajući način, moraju se baciti. Takvi se predmeti moraju zbrinuti u nepropusnim vrećicama u skladu s važećim odredbama za uklanjanje takvog otpada.
- Tijekom transporta i održavanja uređaja usisni se nastavak mora zatvoriti zaporim čepovima.

1. Imajte na umu da jednostavne radove održavanja i njege možete izvesti sami.
2. Površinu uređaja i unutarnju stranu spremnika redovito čistite vlažnom krpom.

Radovi provjere i održavanja

Redovitu provjeru uređaja provodite u skladu s odnosnim nacionalnim propisima zakonodavca za sprječavanje nezgoda.

Radove održavanja mora provoditi stručna osoba u redovitim razdobljima u skladu s podacima proizvođača, a pritom se treba pridržavati postojećih odredaba i sigurnosnih zahtjeva. Radove na električnom sustavu smije izvoditi samo električar. Sa svim pitanjima obratite se podružnici tvrtke KÄRCHER.

Zamjena filtra

△ OPREZ

Izbacivanje prašine pri zamjeni filtra

Oštećenje kože, pluća i očiju uzrokovano izbačenom prašinom

Prilikom zamjene filtra nosite propisanu zaštitnu odjeću.

Zamjenu filtra provedite u prikladnom području za održavanje.

Zbrinite filter u skladu sa zakonskim propisima.

1. Osigurajte uređaj pozicijskim (ručnim) kočnicama.
2. Isključite uređaj na sklopki uređaja.
3. Izvucite strujni utikač iz utičnice.
4. Otključajte i uklonite usisnu glavu.
5. Uklonite kontaminirani filter.
6. Kontaminirani filter stavite u vrećicu odmah nakon uklanjanja i čvrsto zatvorite vrećicu.
7. Kontaminirani filter zbrinite na otpad u skladu sa zakonskim zahtjevima.
8. Provjerite je li brtveni prsten oštećen.
9. Uklonite prljavštinu na strani čistog zraka.
10. Umetnite novi filter obrnutim redoslijedom. Pazite da je filter potiskivača poravnat po sredini u vrećicama filtra.
11. Postavite i pričvrstite usisnu glavu.

Zamjena vrećice za zbrinjavanje otpada

1. Osigurajte uređaj pozicijskim (ručnim) kočnicama.

Slika B

2. Povucite ručicu prema gore.
Spremnik za prljavštinu se otključava i spušta.

Slika C

3. Izvucite spremnik za prljavštinu za ručicu iz uređaja.

Slika F

4. Navucite vrećicu za zbrinjavanje otpada prema gore.
5. Vrećicu za zbrinjavanje otpada čvrsto zatvorite kablskom vezicom.
6. Izvadite vrećicu za zbrinjavanje otpada.
7. Vrećicu za zbrinjavanje otpada zbrinite u skladu sa zakonskim odredbama.

Slika D

8. Umetnite novu vrećicu za zbrinjavanje otpada i pažljivo naslonite na stijenku spremnika i na dno spremnika.
9. Rub vrećice za zbrinjavanje otpada navucite prema van preko ruba spremnika za prljavštinu.

△ UPOZORENJE

Neppravilno rukovanje pri aktiviranju zapora spremnika za prljavštinu

Opasnost od prignječenja

Tijekom aktiviranja zapora ni u kojem slučaju ne stavljajte ruke između spremnika za prljavštinu i prstena filtra ili u blizinu mehanike za podizanje.

Aktivirajte zapor spremnika za prljavštinu pritiskanjem ručice s obje ruke.

Slika E

PAŽNJA

Statičko punjenje spremnika za prljavštinu

Zapaljivost prašine

Pazite da uzemljenje na postolju bude u kontaktu sa spremnikom za prljavštinu.

10. Umetnite spremnik za prljavštinu i blokirajte zapor ručicom.

Pomoć u slučaju smetnji

△ OPASNOST

Slučajno pokretanje uređaja / strujni udar

Slučajno pokretanje usisnog motora može prouzročiti ozljede. Napon na električnim dijelovima može prouzročiti strujni udar. Prije svih radova na uređaju isključite uređaj i izvucite strujni utikač iz utičnice. Sve provjere i radove na električnim dijelovima treba provesti stručnjak.

Napomena

Ako se pojavi smetnja, uređaj se mora odmah isključiti. Smetnju treba ukloniti prije ponovnog puštanja u rad.

Ako se smetnja ne može ukloniti, uređaj mora ispitati servisna služba.

Usisna turbina ne radi

1. Provjerite utičnicu i osigurač napajanja strujom.
2. Provjerite mrežni kabel i strujni utikač uređaja.
3. Uključite uređaj.

Usisna snaga se smanjuje

1. Uklonite začepljenja iz usisne mlaznice, usisne cijevi ili usisnog crijeva.
2. Provjerite jesu li usisna glava i spremnik za prljavštinu ispravno postavljeni.
3. Očistite filter (vidi poglavlje *Čišćenje filtra*).
4. Provjerite i po potrebi ispravite dosjed filtra.
5. Zamijenite filter (vidi poglavlje *Zamjena filtra*).

Izlaženje prašine pri usisavanju

1. Provjerite i po potrebi ispravite dosjed filtra.
2. Očistite filter (vidi poglavlje *Čišćenje filtra*).
3. Zamijenite filter (vidi poglavlje *Zamjena filtra*).

Zbrinjavanje

Uređaj se na kraju svog vijeka trajanja mora zbrinuti u skladu sa zakonskim odredbama.

Jamstvo

U svakoj zemlji vrijede jamstveni uvjeti koje je izdala nadležna organizacija za distribuciju. Moguće kvarove na Vašem uređaju popravljamo besplatno unutar jamstvenog roka ako je uzrok materijalna pogreška ili pogreška u proizvodnji. U slučaju koji podliježe jamstvu obratite se s potvrdom o plaćanju Vašem prodavaču ili najbližoj ovlaštenoj servisnoj službi. (vidi adresu na poleđini)

Tehnički podaci

Električni priključak

Napon električne mreže	V	220-240
Faza	~	1
Frekvencija električne mreže	Hz	50-60
Nazivna snaga	W	1200
Maksimalna snaga	W	1350
Vrsta zaštite		IP64
Klasa zaštite		I

Dimenzije i težine

Tipična težina pri radu	kg	61,2
Duljina x širina x visina	mm	645 x 655 x 1140

Djelotvorna površina filtra	m ²	1,5
-----------------------------	----------------	-----

Okolni uvjeti

Okolna temperatura	°C	-10<Ta <40
Temperatura skladištenja	°C	-10-40

Podaci o snazi uređaja

Zapremnina spremnika	l	40
Vakuum (maks.)	kPa	24,7
Maksimalni volumni protok s usisnim crijevom DN50, D=3,0 m / D=5,0 m	m ³ /h	205 / 190
Maksimalni volumni protok s usisnim crijevom DN40, D=3,0 m / D=5,0 m	m ³ /h	175 / 165
Priključak za usisno crijevo		NA- ZIVNI PRO- MJER DN70
Nazivna širina usisnog crijeva		DN40/ 50
Kataloški broj glavnog filtra		9.990- 222.0

Vrijednosti utvrđene prema EN 60335-2-69

Vrijednost vibracije šaka-ruka	m/s ²	< 2,5
Nesigurnost K	m/s ²	1
Razina zvučnog tlaka L _{pA}	dB(A)	73
Nesigurnost K _{pA}	dB(A)	2

Mrežni kabel

Tip		H07R N-F 3G1,5 mm ²
Kataloški broj dijelova		6.650- 035.0
Duljina kabla	m	10

Pridržano pravo na tehničke izmjene.

EU izjava o sukladnosti

Ovime izjavljujemo da je dolje označeni stroj na temelju svoje koncepcije i konstrukcije kao i izvedbe koju mi stavljamo u promet sukladan odgovarajućim temeljnim sigurnosnim i zdravstvenim zahtjevima EU direktiva. U slučaju izmjene stroja koja nije dogovorena s nama ova izjava gubi svoju valjanost.

Proizvod: Usisivač za suho usisavanje
Tip: 9.990-xxx

Relevantne EU direktive
2006/42/EZ (+2009/127/EZ)
2014/30/EU
2011/65/EU
2014/34/EU

Primijenjene usklađene norme
EN 60335-1
EN 60335-2-69
EN 55014-1: 2017 + A11: 2020
EN 55014-2: 2015
EN IEC 61000-3-2: 2019
EN 61000-3-3: 2013 + A1: 2019
EN 61000-3-11: 2000
EN 62233: 2008
EN IEC 63000: 2018
EN 60079-0: 2018
EN 60079-31: 2014

Primijenjene nacionalne norme

Oznaka



II 3D Ex tc IIIC T125°C Dc
Dolje potpisani djeluju u ime i po opunomo-
ćenju rukovodstva.

direktor
M. Pfister
Kärcher Industrial Vacuuming GmbH
Robert-Bosch-Straße 4-8
73550 Waldstetten (Germany)
Tel.: +49 7171 94888-0
Telefaks: +49 7171 94888-528
Waldstetten, 22/09/01

Sadržaj

Opšte napomene.....	225
Sigurnosne napomene.....	225
Namenska upotreba.....	226
Zaštita životne sredine.....	227
Pribor i rezervni delovi.....	227
Obim isporuke.....	227
Opis uređaja.....	227
Simboli na uređaju.....	228
Puštanje u pogon.....	228
Rad.....	229
Transport.....	231
Skladištenje.....	231
Nega i održavanje.....	231
Pomoć u slučaju smetnji.....	233
Odlaganje u otpad.....	234
Garancija.....	234
Tehnički podaci.....	234
EU izjava o usklađenosti.....	234

Opšte napomene



Pročitajte ovo originalno uputstvo pre prve upotrebe vašeg uređaja, postupajte u skladu sa njim i sačuvajte ga za kasniju upotrebu ili buduće vlasnike.

- Pre prvog puštanja u rad obavezno pročitajte sigurnosne napomene br. 5.956-249.0.
- Ukoliko se ne pridržavate uputstva za rad i sigurnosnih napomena, mogu nastati oštećenja na uređaju i opasnosti za korisnika i druge osobe.
- U slučaju štete nastale prilikom transporta odmah obavestite trgovca.

Sigurnosne napomene

Stepeni opasnosti

⚠ OPASNOST

- *Napomena o neposrednoj opasnosti koja preti i koja može dovesti do teških telesnih povreda ili smrti.*

⚠ UPOZORENJE

- *Napomena o mogućoj opasnoj situaciji, koja može dovesti do teških telesnih povreda ili smrti.*

△ OPREZ

- Napomena o mogućoj opasnoj situaciji, koja može dovesti do lakih telesnih povreda.

PAŽNJA

- Napomena o mogućoj opasnoj situaciji, koja može dovesti do materijalnih oštećenja.

Opšte sigurnosne napomene

△ OPASNOST ● Uređaj i supstance, za koje treba da se koristi, uključujući postupak bezbednog uklanjanja usisanog materijala, sme da koristi samo obučeno osoblje. ● Ako se izduvni vazduh vraća nazad u prostoriju, onda u prostoriji mora da postoji dovoljna stopa izmene vazduha L . Za uvažavanje potrebnih graničnih vrednosti, povratno vođeni zapreminski protok sme da iznosi maksimalno 50% zapremine svežeg vazduha (prostorni volumen V_R x stopa izmene vazduha L_W).

Bez posebne mere ventilacije vredi sledeće: $L_W = 1h^{-1}$. ● Ovaj uređaj sadrži prašinu koja je opasna po zdravlje. Postupak pražnjenja i održavanja, uključujući uklanjanje vrećice za sakupljanje prašine, sme da izvodi samo stručno osoblje, koje nosi odgovarajuću zaštitnu opremu. ● Usisavajte samo sa svim filterskim elementima, u suprotnom će usisni motor biti oštećen i doći će do opasnosti po zdravlje usled povećanih emisija fine prašine. ● Uvažite primenljive sigurnosne odredbe koje se odnose na materijale koje je potrebno tretirati.

- Poštujte sigurnosne odredbe za materijale koji se usisavaju. Uz pravilan / nepravilan rad, delovi uređaja mogu biti vrući i dostići temperaturu do 125 °C.
- Pribor koji je odobrio proizvođač provodi struju. Nemojte koristiti nikakav drugi pribor. ● Nije dozvoljena upotreba produžnog kablova.

△ UPOZORENJE ● Uređaj ne sme da se koristi niti skladišti na otvorenom u vlažnim uslovima. ● Za bezbedan položaj uređaja, aktivirajte ručnu kočnicu na upravljačkom točkiću. Uređaj može nekontrolisano da se

pokrene ukoliko je ručna kočnica otvorena.

- Uređaj nije pogodan za usisavanje gorivih tečnosti (zapaljivih, lako zapaljivih, izuzetno zapaljivih prema propisima o opasnim materijama iz smernice 67/548/EEZ) (tačka paljenja ispod 55 °C), kao i mešavina gorivih prašina i gorivih tečnosti.

- Uređaj nije pogodan za usisavanje prašina sa ekstremno niskom minimalnom energijom paljenja ($ME < 1$ mJ), kao što su npr. toneri, praškasti sumpor, aluminijumski prah ili olovo streat.
- Uređaj nije pogodan za usisavanje izvora paljenja i prašina sa temperaturom tinjanja ≤ 190 °C.
- Pre svakog puštanja u rad, proverite da li su priključeni vodovi za izjednačenje potencijala (vodovi za uzemljenje).

△ OPREZ ● U slučaju dužih prekida u radu i nakon upotrebe, uređaj isključite na prekidaču uređaja i izvucite strujni utikač.

- Uređaj se može priključiti samo izvan zone 22.

Napomena ● Imajte na umu da se dodatni propisi mogu primeniti na prašinu sa energijom paljenja ispod 1 mJ.

Postupanje u slučaju nužde

△ OPASNOST

Rizik od povrede i oštećenja u slučaju kratkog spoja ili drugih električnih smetnji

Rizik od strujnog udara, rizik od opekotina
Isključite uređaj i izvucite strujni utikač.

Ponašanje u slučaju probijanja filtera / curenja:

1. Odmah isključite uređaj.
Uređaj ne sme da se koristi.
2. Zamenite filter.

Namenska upotreba

Uređaj je namenjen za:

- Usisavanje suvih, nezapaljivih, nataloženih prašina opasnih po zdravlje; Klasa prašine M prema EN 60335-2-69
- Usisavanje prašine iz grupa prašine IIIC, IIIB i IIIA
- Usisavanje zapaljive prašine u zoni 22
- Usisavanje vlažnih substanci
- Industrijska upotreba, npr. u oblastima skladištenja i proizvodnje

- Upotreba danima

Besprekorno funkcionisanje uređaja se obezbeđuje samo preko nominalnih širina usisnog creva DN40 i DN50.

Svaka drugačija upotreba smatra se nenamenskom.

Uređaj nije pogodan za:

- Usisavanje izvora paljenja i prašina sa temperaturom tinjanja $\leq 190\text{ }^{\circ}\text{C}$
- Usisavanje materija koje izazivaju opasnost od eksplozije ili sličnih materija u smislu čl. 1 Zakona o eksplozivnim materijama, eksplozivnih mešavina vazduha i pare, kao i alumunijumskih i magnezijumskih prašina
- Usisavanje zapaljivih tečnosti (zapaljive, lako zapaljive, izuzetno zapaljive prema propisima o opasnim materijama iz smernice 67/548/EEZ) (tačka paljenja $55\text{ }^{\circ}\text{C}$), kao i mešavina gorivih prašina i gorivih tečnosti
- Usisavanje magnezijumske prašine ili praha
- Usisavanje mešavina zapaljivih tečnosti i zapaljive prašine
- Usisavanje tinjajućih ili vrućih čestica, jer bi to u suprotnom moglo dovesti požara ili eksplozije
- Usisavanje kancerogenih supstanci
- Priključivanje na mašinu koja stvara prašinu

Zaštita životne sredine



Ambalaža može da se reciklira.

Pakovanja odložite u otpad u skladu sa ekološkim propisima.



Električni i elektronski uređaji sadrže vredne materijale koji se mogu reciklirati, a često i sastavne delove kao što su baterije, akumulatori ili ulje, koji u slučaju pogrešnog tretiranja ili pogrešnog odlaganje u otpad mogu predstavljati potencijalnu opasnost po zdravlje ljudi i životnu sredinu. Međutim, ovi sastavni delovi su neophodni za pravilan rad uređaja. Uređaji označeni ovim simbolom ne smeju da se odlažu u kućni otpad.

Napomene o sastojcima (REACH)

Aktuelne informacije o sastojcima možete pronaći na: www.kaercher.de/REACH

Pribor i rezervni delovi

⚠ OPASNOST

Opasnost od eksplozije zbog neodobrenog pribora

Koristite samo pribor koji je odobrio proizvođač i označio nalepnicom Ex za upotrebu tipa 22.

Koristite samo originalni pribor i originalne rezervne delove, jer oni garantuju bezbedan i nesmetan rad uređaja.

Informacije o priboru i rezervnim delovima možete pronaći na www.kaercher.com.

Napomena

Pribor nije uključen u obim isporuke. Pribor mora biti poručen odvojeno u zavisnosti od aplikacije.

Obim isporuke

Prilikom otpakivanja proverite da li je sadržaj potpun. U slučaju oštećenja prilikom transporta, obavestite vašeg distributera.

Opis uređaja

Slike, pogledajte stranu sa grafikonima

Slika A

- ① Upravljački točkići sa parkirnom kočnicom
- ② Posuda za prljavštinu
- ③ Čep za zatvaranje
- ④ Blokada međuprstena
- ⑤ Čišćenje filtera
- ⑥ Manometar
- ⑦ Prekidač uređaja, usisna turbina
- ⑧ Usisna glava
- ⑨ Filter
- ⑩ Zaptivni prsten
- ⑪ Filter za zadržavanje
- ⑫ Mrežni kabl
- ⑬ Natpisna pločica
- ⑭ Ručka za nošenje
- ⑮ Ručka za nošenje
- ⑯ Lučna ručka posude za prljavštinu
- ⑰ Potisna ručka
- ⑱ Prsten filtera

19 Usisni nastavci

20 Vozno postolje

Simboli na uređaju



Uređaj je pogodan za usisavanje prašine do kategorije prašine M.

⚠ UPOZORENJE

Oštećenje kože, pluća i očiju

Izbacivanje fine prašine prilikom radova pražnjenja, održavanja i odlaganja u otpad. Prilikom radova pražnjenja i održavanja, uključujući odlaganje vrećice za sakupljanje prašine u otpad, nosite propisanu zaštitnu opremu.



DN 40	MAX	XX,X kPa/ XX,X mbar
DN 50	MAX	XX,X kPa/ XX,X mbar
DN 70	MAX	XX,X kPa/ XX,X mbar

Na nalepnici su navedene vrednosti za maks. podpritisak u odnosu na korišćeni poprečni presek usisnog creva. Aktualna vrednost može da se očitava na manometru. Za vrednosti koje važe za ovaj uređaj pogledajte poglavlje *Očitavanje najmanjeg zapreminskog protoka*. Ako se vrednost ne ispunji, filter mora da se očisti (vidi poglavlje *Čišćenje filtera*) ili zameni (vidi poglavlje *Zamena filtera*). Različiti poprečni preseci usisnog creva omogućuju prilagođenje različitim priključnim poprečnim preseccima delova pribora.



Ne usisavati izvore paljenja!

Prikladno za usisavanje zapaljivih vrsta prašine i klasa eksplozijske prašine u zoni 22.



Filter
(Kataloški br. 9.990-222.0)



Vrećica za odlaganje otpada
(Br. porudž. 9.989-606.0)

Puštanje u pogon

⚠ UPOZORENJE

Neppravilno povezani vodovi za izjednačavanje potencijala

Strujni udar

Pre svakog puštanja u rad, proverite da li su priključeni vodovi za izjednačenje potencijala (vodovi za uzemljenje).

⚠ UPOZORENJE

Opasnost usled prašine opasne po zdravlje

Obolenja disajnih puteva usled udisanja prašine.

Nemojte usisavati bez filterskog elementa, jer će, u protivnom, doći do ugrožavanja zdravlja usled povećanog izbacivanja fine prašine.

PAŽNJA

Nedostaje element filtera

Oštećenje usisnog motora

Nemojte usisavati bez elementa filtera.

1. Uređaj postavite u radni položaj.
2. Uređaj osigurajte ručnom kočnicom.
3. Pobrinite se da usisna glava bude pravilno postavljena.
4. Utaknite usisno crevo (nije uključeno u obim isporuke) u priključak za usisavanje.
5. Proverite nivo napunjenosti u posudi za prljavštinu (pogledajte poglavlje *Provera nivoa napunjenosti posudu za prljavštinu*).
6. Event. ispraznite posudu za prljavštinu (vidi poglavlje *Pražnjenje posude za prljavštinu*).
7. Pre svog usisavanja postavite vrećicu za odlaganje otpada (pogledajte poglavlje *Suvo usisavanje*).
8. Na usisno crevo postaviti pribor koji želite (nije u obimu isporuke).

Provera nivoa napunjenosti posudu za prljavštinu

Ako je posuda za prljavštinu napunjena do donje ivice usisnog nastavka na posudi za prljavštinu, mora biti ispražnjena. Uređaj se

ne isključe automatski kada se prekorači maksimalni nivo napunjenosti.

1. Redovno proveravajte nivo napunjenosti u posudi za prljavštinu.

Antistatički sistem

Preko uzemljenog nastavka odvode se statička punjenja. Ovo će sprečiti varničenje i strujni udar sa električno provodljivim priborom koje je odobrio proizvođač.

Rad

Uređaj je pogodan za usisavanje fine prašine do kategorije prašine M.

⚠ UPOZORENJE

Opasnost usled prašine opasne po zdravlje

Oboljenja disajnih puteva usled udisanja prašine.

Nemojte usisavati bez filterskog elementa, jer će, u protivnom, doći do ugrožavanja zdravlja usled povećanog izbacivanja fine prašine.

PAŽNJA

Opasnost zbog prodora sitne prašine

Opasnost od oštećenja usisnog motora. Prilikom usisavanja nikada nemojte da uklanjate filterski element.

Suvo usisavanje

Napomena

Uređaj je pogodan kao industrijski usisivač za usisavanje suvih, zapaljivih prašina.

Prebacivanje sa mokrog na suvo usisavanje

PAŽNJA

Promena iz mokrog u suvo usisavanje

Opasnost od oštećenja filtera

Ako je filterski element mokar, nemojte usisavati suhu prašinu, jer to može začepiti filter i učiniti ga neupotrebljivim.

1. Mokar filter ostaviti da se dobro osuši pre korišćenja za suvo usisavanje ili ga zameniti suvim filterom.
2. Po potrebi, zameniti filter.

Postavljanje kesice za uklanjanje prašine

1. Uređaj osigurajte ručnom kočnicom.

Slika B

2. Lučnu ručicu povucite prema gore. Posuda za prljavštinu se otključava i spušta.

Slika C

3. Izvucite posudu za prljavštinu za ličnu ručicu iz uređaja.

Slika D

4. Vrećicu za uklanjanje prašine postavite u posudu i pažljivo stavite na zid i pod posude.
5. Ivicu vrećice za uklanjanje navucite preko ivice posude za prljavštinu prema van.

⚠ UPOZORENJE

Nepravilno rukovanje prilikom zaključavanja posude za prljavštinu

Opasnost od prignječanja

Tokom zaključavanja nikako nemojte držati ruke između posude za prljavštinu i filterskog prstena niti ih stavljati u blizini mehanizma za podizanje.

Zaključajte posudu sa prljavštinom obema rukama pritiskom na lučnu dršku.

Slika E

PAŽNJA

Statičko punjenje posude za prljavštinu

Paljenje prašine

Pobrinite se da uzemljenje na šasiji bude u kontaktu sa posudom za prljavštinu.

6. Postavite posudu sa prljavštinom i zaključajte je lučnom ručicom.

Uklanjanje vrećice za odlaganje otpada

1. Uređaj osigurajte ručnom kočnicom.

Slika B

2. Lučnu ručicu povucite prema gore. Posuda za prljavštinu se otključava i spušta.

Slika C

3. Izvucite posudu za prljavštinu za ličnu ručicu iz uređaja.

Slika F

4. Nataknite vrećicu za odlaganje otpada.
5. Vrećicu za odlaganje otpada čvrsto zatvorite pomoću vezica za kablove.

- Izvadite vrećicu za odlaganje otpada.
- Vrećicu za odlaganje otpada odložiti u otpad u skladu sa zakonskim odredbama.

⚠ UPOZORENJE

Neppravilno rukovanje prilikom zaključavanja posude za prljavštinu

Opasnost od prignječenja

Tokom zaključavanja nikako nemojte držati ruke između posude za prljavštinu i filterskog prstena niti ih stavljati u blizini mehanizma za podizanje.

Zaključajte posudu sa prljavštinom obema rukama pritiskom na lučnu dršku.

Slika E

PAŽNJA

Statičko punjenje posude za prljavštinu

Paljenje prašine

Pobrinite se da uzemljenje na šasiji bude u kontaktu sa posudom za prljavštinu.

- Postavite posudu sa prljavštinom i zaključajte je lučnom ručicom.

Uključivanje uređaja

- Strujni utikač utaknite u utičnicu.
- Uređaj uključite na prekidačima uređaja usisne turbine.
- Počnite sa postupkom usisivanja.

Sprovođenje postupka usisavanja

- Redovno proveravajte napunjenost posude za prljavštinu, jer se uređaj ne isključuje automatski prilikom usisavanja.
- Ako je potrebno, ispraznite posudu za prljavštinu (pogledajte poglavlje *Pražnjenje posude za prljavštinu*).
- Ako je potrebno, očistite filter (pogledajte poglavlje *Čišćenje filtera*) ili promenite / zamenite (pogledajte poglavlje *Zamena filtera*).

Očitavanje najmanjeg zapreminskog protoka

Sa prednje strane uređaja je ugrađen manometar, koji prikazuje usisni podpritisak unutar uređaja. Ako se dostigne maksimalni negativan pritisak (pogledajte tabelu), filter mora biti očišćen (pogledajte poglavlje *Čišćenje filtera*). Ova vrednost zavisi od performansi uređaja i usisnog

creva koje se koristi. Ako se negativan pritisak čišćenjem ne smanji značajno, filter mora biti zamenjen (pogledajte poglavlje *Zamena filtera*).

PAŽNJA

Prekoračenje maksimalnog negativnog pritiska

Gubitak usisavanja

Ako je navedena vrednost prekoračena, brzina vazduha pada ispod 20 m/s. Očistite ili zamenite filter.

Nominalna širina usisnog creva	Maksimalni podpritisak
DN40	12,0 kPa (120 mbar)
DN50	7,0 kPa (70 mbar)

Čišćenje filtera

Ako je maksimalni vakuum prikazan na manometru (pogledajte poglavlje *Očitavanje najmanjeg zapreminskog protoka*), filter mora biti očišćen.

Slika G

- Tokom procesa usisavanja zatvorite crevo za otvaranje dovoda ili usisavanje.
- Povucite poklopac za čišćenje filtera 3–4 puta i držite ga otvorenim po 1–2 s.

Isključivanje uređaja

- Uređaj isključite na prekidačima uređaja usisne turbine.
- Izvući strujni utikač.

Nakon svakog rada

Pražnjenje posude za prljavštinu

Posuda za prljavštinu mora biti ispražnjena ako je potrebno i posle svake upotrebe. Začepljen je ulazni otvor ili usisno crevo.

- Uređaj uključite na prekidačima uređaja usisne turbine.
- Očistite filter (pogledajte poglavlje *Čišćenje filtera*).
- Uređaj isključite na prekidačima uređaja usisne turbine.
- Uređaj osigurajte ručnom kočnicom.

Slika B

- Lučnu ručicu povucite prema gore. Posuda za prljavštinu se otključava i spušta.

Slika C

6. Izvucite posudu za prljavštinu za ličnu ručicu iz uređaja.
7. Ispraznite posudu za prljavštinu. Da biste to uradili, uklonite kesicu za odlaganje ako je potrebno (pogledajte *Uklanjanje vrećice za odlaganje otpada*).

⚠ UPOZORENJE

Neppravilno rukovanje prilikom zaključavanja posude za prljavštinu

Opasnost od prignječenja

Tokom zaključavanja nikako nemojte držati ruke između posude za prljavštinu i filterskog prstena niti ih stavljati u blizini mehanizma za podizanje.

Zaključajte posudu sa prljavštinom obema rukama pritiskom na lučnu dršku.

Slika E

PAŽNJA

Statičko punjenje posude za prljavštinu

Paljenje prašine

Pobrinite se da uzemljenje na šasiji bude u kontaktu sa posudom za prljavštinu.

8. Postavite posudu sa prljavštinom i zaključajte je lučnom ručicom.

Priključivanje usisnog priključka

⚠ UPOZORENJE

Opasnost od povreda

Oštećenje kože, pluća ili očiju zbog fine prašine

Nakon uklanjanja usisnog creva usisni priključak mora da se zatvori pomoću zaptivnog čepa.

1. Uklonite usisno crevo.

Slika H

2. Umetnite usisno crevo precizno u priključak za usisavanje.
3. Zaptivni čep ugurajte do kraja.
4. Okrenite zaptivni čep nadesno dok se usisni priključak čvrsto ne zatvori.

Čišćenje uređaja

⚠ UPOZORENJE

Nepropisno odlaganje otpadne vode

Zagađenje okoline

Obratiti pažnju na lokalne propise za tretman otpadne vode.

1. Uređaj očistite unutra i spolja usisavanjem i brisanjem pomoću vlažne krpe. Prilikom usisavanja uređaja treba koristiti usisivač sa istom ili boljom klasifikacijom.
2. Po potrebi, pribor (nije u opsegu isporuke) isperite vodom i ostavite da se osuši.

Čuvanje uređaja

1. Mrežni kabl namotajte oko držača kabla.
2. Uređaj odložite u suhu prostoriju i zaštitite ga od neovlašćene upotrebe.

Transport

⚠ OPREZ

Zanemarivanje težine

Opasnost od povreda i oštećenja

Prilikom transporta obratite pažnju na težinu uređaja.

1. Zatvorite usisni priključak za transport bez prašine (pogledajte poglavlje *Priključivanje usisnog priključka*).
2. Otpustite parkirne kočnice i gurnite uređaj koristeći potisnu ručku.
3. Da biste učitali uređaj, držite ga za kućište i potisnu ručku.
4. Prilikom transporta u vozilima, uređaj osigurati od klizanja i prevrtanja.

Skladištenje

⚠ OPREZ

Zanemarivanje težine

Opasnost od povreda i oštećenja

Prilikom skladištenja obratite pažnju natežinu uređaja.

1. Uređaj skladištite samo u unutrašnjim prostorima.

Nega i održavanje

⚠ OPASNOST

Nenamerno pokrenut uređaj,

dodirivanje delova koji provode struju

Opasnost od povrede, strujni udar

Pre radova na uređaju, isključite uređaj.

Izvucite strujni utikač.

△ OPASNOST

Opasnost usled prašine opasne po zdravlje

Obolenja disajnih puteva usled udisanja prašine.

Prilikom radova na održavanju (npr. zamena filtera), nosite masku za zaštitu disajnih puteva P2 ili veći stepen i odeću za jednokratnu upotrebu.

△ UPOZORENJE

Opasnost usled prašine opasne po zdravlje

Obolenja disajnih puteva usled udisanja prašine.

Na sigurnosnim uređajima za sprečavanje opasnosti, proizvođač ili upućeno stručno lice najmanje jednom godišnje mora da ispita besprekornu bezbednosno-tehničku funkciju, npr. hermetičnost uređaja, oštećenje filtera, funkcija kontrolnih uređaja.

PAŽNJA

Sredstva za negu koja sadrže silikon

Može doći do nagrijanja delova do plastike.

Za čišćenje nemojte da koristite proizvode za negu koji sadrže silikon.

Mašine za uklanjanje prašine su sigurnosni uređaji za sprečavanje ili uklanjanje opasnosti u smislu propisa BGV A1 (nemački propisi o zaštiti na radu).

- Da bi održavanje izvršio korisnik, uređaj mora da se rastavi, očisti i održava ako je to izvodljivo, bez izazivanja opasnosti za osoblje zaduženo za održavanje, te za druge osobe. Odgovarajuće mere opreza podrazumevaju dekontaminaciju pre rastavljanja, preduzimanje mera predostrožnosti za lokalno filtersko odušivanje, tamo gde se uređaj rastavlja, čišćenje površine za održavanje i odgovarajuću zaštitu osoblja.
- Spoljni deo uređaja treba da se dekontaminuje postupkom usisavanja i prebriše krpom ili obradi zaptivnim sredstvom pre odvođenja iz opasne oblasti. Svi delovi uređaja moraju da se smatraju zaprljanim ako se uzimaju iz

opasne oblasti. Moraju da se poduzmu prikladne mere kako bi se sprečilo širenje prašine.

- Prilikom sprovođenja radova održavanja i radova na servisiranju moraju da se bace svi zaprljani predmeti koji ne mogu zadovoljavajuće da se očiste. Takvi predmeti u otpad moraju da se odlože u nepropusnim vrećicama u skladu s važećim odredbama za odlaganje takvog otpada.
 - Tokom transporta i održavanja uređaja, usisni nastavci moraju biti zatvoreni zaptivnim čepovima.
1. Imajte na umu da možete sami da obavljate jednostavne radove održavanja i nege.
 2. Površinu uređaja i unutrašnju stranu rezervoara redovno čistite vlažnom krpom.

Kontrolni radovi i radovi na održavanju

Redovno proveravati uređaj u skladu sa odgovarajućim državnim propisima zakonodavca u cilju sprečavanja nesreća. Radove na održavanju mora da obavlja stručno lice u redovnim vremenskim periodima u skladu sa podacima proizvođača, pri čemu treba uvažiti postojeće odredbe i bezbednosne zahteve. Radove na električnoj instalaciji sme da obavlja isključivo električar. U slučaju pitanja obratite se u KÄRCHER poslovnici.

Zamena filtera

△ OPREZ

Emisija prašine pri promeni filtera

Oštećenje kože, pluća ili očiju zbog isticanja prašine

Prilikom zamene filtera nositi propisanu zaštitnu odeću.

Zamenu filtera vršiti u odgovarajućoj oblasti održavanja.

Odložite filter u skladu sa zakonskim propisima.

1. Uređaj osigurajte ručnom kočnicom.
2. Isključite uređaj preko prekidača.
3. Izvući strujni utikač.
4. Odblokirajte usisnu glavu i skinite je.

5. Uklonite kontaminirani filter.
6. Odmah nakon uklanjanja sa uređaja, kontaminirani filter stavite u kesu i čvrsto zatvorite kesu.
7. Odložite kontaminirani filter u skladu sa zakonskim zahtevima.
8. Proverite da li ima oštećenja na zaptivnom prstenu.
9. Uklonite nakupljenu prljavštinu na strani čistog vazduha.
10. Novi filter postavite obrnutim redosledom. Uverite se da je filter za zadržavanje poravnat na sredini džepova filtera.
11. Postavite usisnu glavu i zaključajte je.

Zamena kesе za odlaganje

1. Uređaj osigurajte ručnom kočnicom.

Slika B

2. Lučnu ručicu povucite prema gore. Posuda za prljavštinu se otključava i spušta.

Slika C

3. Izvucite posudu za prljavštinu za ličnu ručicu iz uređaja.

Slika F

4. Natakните vrećicu za odlaganje otpada.
5. Vrećicu za odlaganje otpada čvrsto zatvorite pomoću vezica za kablove.
6. Izvadite vrećicu za odlaganje otpada.
7. Vrećicu za odlaganje otpada odložiti u otpad u skladu sa zakonskim odredbama.

Slika D

8. Novu vrećicu za uklanjanje prašine postavite u posudu i pažljivo stavite na zid i pod posude.
9. Ivicu vrećice za uklanjanje navucite preko ivice posude za prljavštinu prema van.

⚠ UPOZORENJE

Neppravilno rukovanje prilikom zaključavanja posude za prljavštinu

Opasnost od prignječenja

Tokom zaključavanja nikako nemojte držati ruke između posude za prljavštinu i filterskog prstena niti ih stavljati u blizini mehanizma za podizanje.

Zaključajte posudu sa prljavštinom obema rukama pritiskom na lučnu dršku.

Slika E

PAŽNJA

Statičko punjenje posude za prljavštinu

Paljenje prašine

Pobrinite se da uzemljenje na šasiji bude u kontaktu sa posudom za prljavštinu.

10. Postavite posudu sa prljavštinom i zaključajte je lučnom ručicom.

Pomoć u slučaju smetnji

⚠ OPASNOST

Nenamerno pokretanje uređaja / električni udar

Nenamerno pokretanje usisnog motora može da uzrokuje povrede. Napon na električnim delovima može da uzrokuje strujni udar.

Pre svih radova na uređaju, isključiti uređaj i izvući strujni utikač.

Sve provere i radove na električnim delovima prepustite stručnjaku.

Napomena

Ukoliko dođe do pojave smetnje, uređaj mora odmah da se isključi. Smetnja mora da se otkloni pre ponovnog puštanja u rad. Ako smetnja ne može da se otkloni, uređaj mora da se odnese na proveru u servisnu službu.

Usisna turbina ne radi

1. Proveriti utičnicu i osigurač napajanja strujom.
2. Proverite mrežni kabl i strujni utikač uređaja.
3. Uključite uređaj.

Usisna snaga opada

1. Uklonite začepljenje na usisnom nastavku, usisnoj cevi ili usisnom crevu.
2. Proverite da li se usisna glava i posuda za prljavštinu pravilno uklapa.
3. Očistite filter (pogledajte poglavlje *Čišćenje filtera*).
4. Proverite da li je filter fiksiran i eventualno ga korigujte.
5. Zamenite filter (pogledajte poglavlje *Zamena filtera*).

Isticanje prašine prilikom usisavanja

1. Proverite da li je filter fiksiran i eventualno ga korigujte.

- Očistite filter (pogledajte poglavlje *Čišćenje filtera*).
- Zamenite filter (pogledajte poglavlje *Zamena filtera*).

Odlaganje u otpad

Na kraju radnog veka, uređaj odložite na otpad u skladu sa zakonskim odredbama.

Garancija

U svakoj zemlji važe uslovi garancije koje je izdala naša nadležna distributivna organizacija. Bilo kakve smetnje na uređaju otklanjamo besplatno u garantnom roku, ukoliko je uzrok smetnje greška u materijalu ili proizvodnji. U slučaju koji podleže garanciji obratite se sa računom vašem distributeru ili narednoj ovlašćenoj lokaciji servisne službe. (Adresu vidi na poledini)

Tehnički podaci

Električni priključak

Napon električne mreže	V	220-240
Faza	~	1
Mrežna frekvencija	Hz	50-60
Nominalna snaga	W	1200
Maksimalna snaga	W	1350
Vrsta zaštite		IP64
Klasa zaštite		I

Dimenzije i težine

Tipična radna težina	kg	61,2
Dužina x širina x visina	mm	645 x 655 x 1140
Efektivna površina filtera	m ²	1,5

Uslovi okruženja

Temperatura okoline	°C	-10<Ta<40
Temperatura skladištenja	°C	-10-40

Podaci o snazi uređaja

Zapremina posude	l	40
Vakuum (maks.)	kPa	24,7
Maks. zapreminski protok sa usisnim crevom DN50, L=3,0 m / L=5,0 m	m ³ /h	205 / 190
Maks. zapreminski protok sa usisnim crevom DN40, L=3,0 m / L=5,0 m	m ³ /h	175 / 165
Priključak usisnog creva		NW DN70
Nominalna širina usisnog creva		DN40/50
Kataloški broj glavnog filtera		9.990-222.0

Utvrđene vrednosti prema EN 60335-2-69

Vrednost vibracije na šaci i ruci	m/s ²	<2,5
Nepouzdanost K	m/s ²	1
Nivo zvučnog pritiska L _{pA}	dB(A)	73
Nepouzdanost K _{pA}	dB(A)	2

Mrežni kabl

Tip		H07R N-F 3G1,5 mm ²
Kataloški broj dela		6.650-035.0
Dužina kabla	m	10

Zadržano pravo na tehničke promene.

EU izjava o usklađenosti

Ovim putem izjavljujemo da mašina označena u nastavku, na osnovu svoje koncepcije i konstrukcije kao i u izvedbi koju smo pustili u promet, odgovara važećim osnovnim zahtevima za bezbednost i zdravlje iz EU direktiva. U slučaju izmena na mašini bez naše saglasnosti ova izjava prestaje da važi. Proizvod: Usisivač za suvo usisavanje Tip: 9.990-xxx

Ваžeће директиве ЕУ

2006/42/ЕЗ (+2009/127/ЕЗ)

2014/30/ЕУ

2011/65/ЕУ

2014/34/ЕУ

Primenjene harmonizovane norme

EN 60335-1

EN 60335-2-69

EN 55014-1: 2017 + A11: 2020

EN 55014-2: 2015

EN IEC 61000-3-2: 2019

EN 61000-3-3: 2013 + A1: 2019

EN 61000-3-11: 2000

EN 62233: 2008

EN IEC 63000: 2018

EN 60079-0: 2018

EN 60079-31: 2014

Primenjene nacionalne norme

-

Oznaka



II 3D Ex tc IIIC T125°C Dc

Potpisnici deluju u ime i sa punomoćju
uprave kompanije.

Vodeći saradnik

M. Pfister

Kärcher Industrijsko usisavanje GmbH

Robert-Bosch-Straße 4-8

73550 Waldstetten (Nemačka)

Tel.: +49 7171 94888-0

Faks: +49 7171 94888-528

Waldstetten, 22/09/01

Περιεχόμενα

Γενικές υποδείξεις	235
Υποδείξεις ασφαλείας	235
Προβλεπόμενη χρήση	237
Προστασία του περιβάλλοντος	237
Παρελκόμενα και ανταλλακτικά	237
Περιεχόμενα συσκευασίας	238
Περιγραφή συσκευής	238
Σύμβολα επάνω στη συσκευή	238
Έναρξη χρήσης	239
Λειτουργία	239
Μεταφορά	242
Αποθήκευση	242
Φροντίδα και συντήρηση	242
Αντιμετώπιση βλαβών	244
Απόρριψη	245
Εγγύηση	245
Τεχνικά στοιχεία	245
Δήλωση συμμόρφωσης ΕΕ	246

Γενικές υποδείξεις



Πριν από την πρώτη χρήση της συσκευής σας, διαβάστε αυτές τις οδηγίες, ενεργήστε σύμφωνα με αυτές και κρατήστε τις για μελλοντική χρήση ή για τον επόμενο ιδιοκτήτη.

- Πριν από την πρώτη ενεργοποίηση διαβάστε οπωσδήποτε τις υποδείξεις ασφαλείας αρ. 5.956- 249.0.
- Η μη τήρηση των οδηγιών χρήσης, καθώς και των υποδείξεων ασφαλείας, μπορεί να έχει ως συνέπεια βλάβες στη συσκευή ή κινδύνους για τον χειριστή ή άλλα άτομα.
- Σε περίπτωση ζημιάς από τη μεταφορά ειδοποιήστε αμέσως το κατάστημα αγοράς.

Υποδείξεις ασφαλείας

Διαβαθμίσεις κινδύνων

⚠ ΚΙΝΔΥΝΟΣ

- Υπόδειξη άμεσου κινδύνου, ο οποίος οδηγεί σε σοβαρούς τραυματισμούς ή θάνατο.

⚠ ΠΡΟΕΙΔΟΠΟΙΗΣΗ

- Υπόδειξη πιθανώς επικίνδυνης κατάστασης, η οποία μπορεί να οδηγήσει σε σοβαρούς τραυματισμούς ή θάνατο.

⚠ ΠΡΟΣΟΧΗ

- Υπόδειξη πιθανώς επικίνδυνης κατάστασης, η οποία μπορεί να οδηγήσει σε ελαφρείς τραυματισμούς.

ΠΡΟΣΟΧΗ

- Υπόδειξη πιθανώς επικίνδυνης κατάστασης, η οποία μπορεί να οδηγήσει σε υλικές ζημιές.

Γενικές υποδείξεις ασφαλείας

⚠ **ΚΙΝΔΥΝΟΣ** • Χρήση της συσκευής και των υλικών, για τα οποία χρησιμοποιείται, συμπεριλαμβανομένης της ασφαλούς μεθόδου απόρριψης των αναρροφούμενων υλικών μόνον από εκπαιδευμένο προσωπικό. • Εάν ο ανακυκλούμενος αέρας επιστρέφει στο χώρο, τότε πρέπει να υπάρχει επαρκές ποσοστό ανανέωσης αέρα L. Προκειμένου να τηρούνται οι απαραίτητες οριακές τιμές, η ογκομετρική παροχή επιστροφής επιτρέπεται να ανέρχεται το ανώτερο στο 50% της ογκομετρικής παροχής φρέσκου αέρα (όγκος χώρου V_R x ποσοστό ανανέωσης αέρα L_W). Χωρίς ιδιαίτερα μέτρα αερισμού ισχύει: $L_W = 1h^{-1}$. • Η συσκευή αυτή περιέχει σκόνη βλαβερή για την υγεία. Οι εργασίες εκκένωσης και συντήρησης, συμπεριλαμβανομένης της απόρριψης των κάδων συλλογής σκόνης, επιτρέπεται να γίνονται μόνο από εξειδικευμένο προσωπικό, το οποίο φοράει τον κατάλληλο προστατευτικό εξοπλισμό. • Η αναρρόφηση πρέπει να γίνεται με όλα τα στοιχεία φίλτρων εγκατεστημένα, διότι διαφορετικά θα προκληθεί ζημιά στο μοτέρ αναρρόφησης με κίνδυνο για την υγεία λόγω αυξημένης εξαγωγής λεπτής σκόνης. • Τηρείτε τους εφαρμοστέους κανόνες ασφαλείας που ισχύουν για τα υπό επεξεργασία υλικά. • Τηρείτε τους κανονισμούς ασφαλείας για υλικά προς αναρρόφηση. Κατά τη σωστή ή τη λανθασμένη λειτουργία, τα μέρη της συσκευής μπορεί να θερμανθούν έως και 125 °C. • Τα εγκεκριμένα από τον κατασκευαστή πρόσθετα εξαρτήματα είναι ηλεκτρικά αγωγιμα. Μην χρησιμοποιείτε κανένα άλλο παρελκόμενο. • Δεν

επιτρέπεται η χρήση καλωδίου προέκτασης.

⚠ **ΠΡΟΕΙΔΟΠΟΙΗΣΗ** • Το μηχάνημα δεν επιτρέπεται να χρησιμοποιείται ούτε να φυλάσσεται στο ύπαιθρο. • Για την ασφαλή σταθεροποίηση της συσκευής εφαρμόστε το χειρόφρενο στον στρεφόμενο τροχό. Όταν το χειρόφρενο είναι ανοικτό η συσκευή μπορεί να τεθεί σε ανεξέλεγκτη κίνηση. • Η συσκευή δεν είναι κατάλληλη για την αναρρόφηση εύφλεκτων υγρών (αναφλέξιμων, εύφλεκτων, ιδιαίτερα εύφλεκτων σύμφωνα με την Ευρωπαϊκή Οδηγία Επικίνδυνων Ουσιών 67/548/ΕΟΚ) (σημείο ανάφλεξης κάτω από 55 °C), καθώς και για μείγματα αναφλέξιμων σωματιδίων σκόνης με αναφλέξιμα υγρά. • Η συσκευή δεν είναι κατάλληλη για να αναρροφά σκόνες με εξαιρετικά χαμηλή ελάχιστη ενέργεια ανάφλεξης (ME <1 mJ), όπως π.χ. τόνερ, κρυσταλλικό θείο, σκόνη αλουμινίου, στεατικός μόλυβδος. • Η συσκευή δεν είναι κατάλληλη για την αναρρόφηση πηγών ανάφλεξης και σκονών με θερμοκρασία ανάφλεξης ≤ 190 °C. • Πριν από κάθε έναρξη χρήσης ελέγχετε αν έχουν συνδεθεί τα καλώδια εξουδετέρωσης δυναμικού (καλώδια γείωσης).

⚠ **ΠΡΟΣΟΧΗ** • Σε περίπτωση μεγάλων παύσεων λειτουργίας και μετά τη χρήση, απενεργοποιείτε τη συσκευή από τον διακόπτη της και αποσυνδέετε το φις από την πρίζα. • Η συσκευή επιτρέπεται να συνδέεται μόνο εκτός ζώνης 22.

Υπόδειξη • Λάβετε υπόψη πως για σκόνες με ενέργεια ανάφλεξης κάτω από 1 mJ ενδέχεται να ισχύουν πρόσθετοι κανονισμοί

Συμπεριφορά σε περίπτωση εκτάκτου ανάγκης

⚠ ΚΙΝΔΥΝΟΣ

Κίνδυνος τραυματισμού και πρόκλησης ζημιών σε περίπτωση βραχυκυκλώματος ή άλλων ηλεκτρικών σφαλμάτων
Κίνδυνος ηλεκτροπληξίας, κίνδυνος εγκαυμάτων

Απενεργοποιήστε την συσκευή και αποσυνδέστε το φως από την πρίζα.
Συμπεριφορά σε περίπτωση θραύσης / διαρροής φίλτρου:

1. Απενεργοποιήστε τη συσκευή αμέσως.
Η συσκευή δεν επιτρέπεται πλέον να τίθεται σε λειτουργία.
2. Αντικαταστήστε το φίλτρο.

Προβλεπόμενη χρήση

Η συσκευή προορίζεται για:

- Για αναρρόφηση ξηρής, μη εύφλεκτης, επικινδυνής για την υγεία επισσωρευμένης σκόνης. Κατηγορία σκόνης M κατά EN 60335-2-69
 - Αναρρόφηση σκόνης των κατηγοριών III C, III B και III A
 - Αναρρόφηση εύφλεκτης σκόνης στη ζώνη 22
 - Αναρρόφηση υγρών ουσιών
 - Βιομηχανική χρήση, π.χ. σε χώρους αποθήκευσης και παραγωγής
 - Χρήση πάνω από το έδαφος
- Η απρόσκοπτη λειτουργία της συσκευής διασφαλίζεται μόνο με ελαστικούς σωλήνες αναρρόφησης διαμέτρου Φ40 και Φ50. Κάθε άλλο είδος χρήση θεωρείται ως μη ενδεδειγμένη.

Η συσκευή δεν ενδείκνυται για:

- Αναρρόφηση πηγών ανάφλεξης και σκόνης με θερμοκρασία ανάφλεξης ≤ 190 °C
- Αναρρόφηση εκρηκτικών ή ισοδύναμων ουσιών υπό την έννοια του γερμανικού νόμου §1 SprengG, εκρηκτικών μιγμάτων ατμού-αέρα, καθώς και σκόνης Al και Mg
- Αναρρόφηση εύφλεκτων υγρών (αναφλέξιμων, εύφλεκτων, ιδιαίτερα εύφλεκτων σύμφωνα με την Ευρωπαϊκή Οδηγία Επικινδυνών Ουσιών 67/548/ΕΟΚ) (σημείο ανάφλεξης κάτω από 55 °C), καθώς και για μείγματα αναφλέξιμων σωματιδίων σκόνης με αναφλέξιμα υγρά
- Αναρρόφηση σκόνης μαγνησίου
- Αναρρόφηση μιγμάτων εύφλεκτων υγρών και εύφλεκτης σκόνης

- Αναρρόφηση για λαμπερά ή καυτά σωματίδια, διαφορετικά μπορεί να προκληθεί πυρκαγιά ή έκρηξη
- Αναρρόφηση καρκινογόνων ουσιών
- Σύνδεση με μηχανήμα δημιουργίας σκόνης

Προστασία του περιβάλλοντος



Τα υλικά συσκευασίας είναι ανακυκλώσιμα. Ανακυκλώνετε τις συσκευασίες με περιβαλλοντικά ορθό τρόπο.



Οι ηλεκτρικές και οι ηλεκτρονικές συσκευές περιέχουν πολύτιμα ανακυκλώσιμα υλικά και, συχνά, επίσης εξαρτήματα όπως απλές και επαναφορτιζόμενες μπαταρίες ή λάδια, που σε περίπτωση λανθασμένης χρήσης ή απόρριψης μπορούν να θέσουν σε κίνδυνο την ανθρώπινη υγεία και το περιβάλλον. Ωστόσο, αυτά τα συστατικά είναι απαραίτητα για τη σωστή λειτουργία της συσκευής. Οι συσκευές που φέρουν αυτό το σύμβολο δεν επιτρέπεται να απορρίπτονται μαζί με τα οικιακά απορρίμματα.

Υποδείξεις σχετικά με συστατικά (REACH)

Ενημερωμένες πληροφορίες σχετικά με τα συστατικά θα βρείτε στη διεύθυνση:
www.kaercher.de/REACH

Παρελκόμενα και ανταλλακτικά

⚠ ΚΙΝΔΥΝΟΣ

Κίνδυνος έκρηξης λόγω μη εγκεκριμένων εξαρτημάτων
Χρησιμοποιείτε μόνο εξαρτήματα εγκεκριμένα από τον κατασκευαστή και σημειωμένα με την επिकέτα Ex για χρήση του τύπου 22.

Χρησιμοποιείτε μόνο γνήσια παρελκόμενα και γνήσια ανταλλακτικά, καθώς αυτά εγγυώνται την ασφαλή και απρόσκοπτη λειτουργία της συσκευής.

Πληροφορίες σχετικά με τα παρελκόμενα και τα ανταλλακτικά θα βρείτε στην τοποθεσία www.kaercher.com.

Υπόδειξη

Στον παραδοτέο εξοπλισμό δεν περιλαμβάνονται παρελκόμενα. Τα παρελκόμενα θα πρέπει να παραγγέλλονται ξεχωριστά ανάλογα με τη χρήση.

Περιεχόμενα συσκευασίας

Κατά την αφαίρεση από τη συσκευασία ελέγξτε την πληρότητα των περιεχομένων. Σε περίπτωση ζημιάς κατά τη μεταφορά, ενημερώστε τον αντιπρόσωπό μας.

Περιγραφή συσκευής

Σχήματα στη σελίδα διαγραμμάτων

Εικόνα Α

- 1 Τροχός με φρένο ακινητοποίησης
- 2 Δοχείο ρύπων
- 3 Τάπα
- 4 Ασφάλιση του ενδιάμεσου δακτυλίου
- 5 Καθάρισμα φίλτρου
- 6 Μανόμετρο
- 7 Διακόπτης συσκευής στροβίλου αναρρόφησης
- 8 Κεφαλή αναρρόφησης
- 9 Φίλτρο
- 10 Στεγανοποιητικός δακτύλιος
- 11 Έλασμα συγκράτησης φίλτρου
- 12 Ηλεκτρικό καλώδιο
- 13 Πινακίδα τύπου
- 14 Λαβή μεταφοράς
- 15 Λαβή μεταφοράς
- 16 Λαβή του δοχείου ρύπων
- 17 Λαβή οδήγησης
- 18 Δακτύλιος φίλτρου
- 19 Στόμιο αναρρόφησης
- 20 Τροχοφόρο πλαίσιο

Σύμβολα επάνω στη συσκευή



Η συσκευή προορίζεται για αναρρόφηση σκόνης έως και κατηγορίας M.

⚠ ΠΡΟΕΙΔΟΠΟΙΗΣΗ

Βλάβες στο δέρμα, τους πνεύμονες και τα μάτια

Έξοδος ψιλής σκόνης κατά τις εργασίες εκκένωσης και συντήρησης και κατά την απόρριψη

Κατά τις εργασίες εκκένωσης και συντήρησης και κατά την απόρριψη του δοχείου συλλογής σκόνης φοράτε τον προβλεπόμενο προστατευτικό εξοπλισμό.



DN 40	MAX	XX,X kPa/ XX,X mbar
DN 50	MAX	XX,X kPa/ XX,X mbar
DN 70	MAX	XX,X kPa/ XX,X mbar

Η επικέτα δείχνει τις τιμές για τη μέγιστη υποπίεση σε σχέση με τη διατομή του ελαστικού σωλήνα αναρρόφησης που χρησιμοποιείται. Μπορείτε να διαβάσετε την τρέχουσα τιμή στο μανόμετρο. Για τις τιμές που ισχύουν για αυτήν τη συσκευή, ανατρέξτε στο κεφάλαιο *Ένδειξη ελάχιστης ογκομετρικής παροχής*. Αν η πίεση πέσει κάτω από την ελάχιστη τιμή, το φίλτρο πρέπει να καθαριστεί (βλ. κεφάλαιο *Καθαρισμός φίλτρου*) ή να αντικατασταθεί (βλ. κεφάλαιο *Αντικατάσταση φίλτρου*). Οι ελαστικοί σωλήνες αναρρόφησης με διαφορετικές διατομές επιτρέπουν την προσαρμογή στις διαφορετικές διατομές υποδοχής των εξαρτημάτων.



Μην αναρροφάτε αναφλέξιμα υλικά! Κατάλληλο για αναρρόφηση εύφλεκτης σκόνης στις κατηγορίες εκρήξιμης σκόνης της ζώνης 22.



Φίλτρο
(Κωδ. παραγγελίας 9.990-222.0)



Σάκος απορριμμάτων
(Κωδ. παραγγελίας 9.989-606.0)

Έναρξη χρήσης

⚠ ΠΡΟΕΙΔΟΠΟΙΗΣΗ

Εσφαλμένα συνδεδεμένο καλώδιο γείωσης

Κίνδυνος ηλεκτροπληξίας

Πριν από κάθε έναρξη χρήσης ελέγχετε αν έχουν συνδεθεί τα καλώδια εξουδετέρωσης δυναμικού (καλώδια γείωσης).

⚠ ΠΡΟΕΙΔΟΠΟΙΗΣΗ

Κίνδυνος από σκόνη βλαβερή για την υγεία

Αναπνευστικά νοσήματα λόγω εισπνοής σκόνης.

Μην κάνετε αναρρόφηση χωρίς το στοιχείο φίλτρου, διότι διαφορετικά θα προκληθούν προβλήματα υγείας λόγω αυξημένης εξαγωγής λεπτής σκόνης.

ΠΡΟΣΟΧΗ

Λείπει το στοιχείο φίλτρου

Βλάβη του κινητήρα αναρρόφησης

Μην λειτουργείτε τη συσκευή χωρίς το στοιχείο φίλτρου.

1. Φέρτε τη συσκευή στη θέση εργασίας.
2. Ασφαλίστε τη συσκευή με τα φρένα στάθμευσης.
3. Βεβαιωθείτε ότι η κεφαλή αναρρόφησης είναι σωστά τοποθετημένη.
4. Συνδέστε στην υποδοχή αναρρόφησης τον ελαστικό σωλήνα αναρρόφησης (δεν περιλαμβάνεται).
5. Ελέγξτε τη στάθμη πλήρωσης στο δοχείο ρύπων (βλ. κεφάλαιο Έλεγχος στάθμης δοχείου απορριμμάτων).
6. Εάν είναι απαραίτητο, αδειάστε το δοχείο ρύπων (βλ. κεφάλαιο Άδειασμα δοχείου ρύπων).
7. Πριν την στεγνή αναρρόφηση τοποθετήστε τον σάκο απορριμμάτων (βλ. κεφάλαιο Στεγνή αναρρόφηση).
8. Συνδέστε τα επιθυμητά παρελκόμενα στον ελαστικό σωλήνα αναρρόφησης (δεν περιλαμβάνονται στον παραδοτέο εξοπλισμό).

Έλεγχος στάθμης δοχείου απορριμμάτων

Εάν το δοχείο απορριμμάτων είναι γεμάτο έως το κάτω άκρο του στομίου αναρρόφησης στο δοχείο, πρέπει να το αδειάσετε. Η συσκευή δεν απενεργοποιείται αυτόματα όταν γίνεται υπέρβαση της μέγιστης στάθμης πλήρωσης.

1. Ελέγχετε τακτικά τη στάθμη πλήρωσης στο δοχείο απορριμμάτων.

Αντιστατικό σύστημα

Οι γειωμένοι ρευματοδότες τροφοδοσίας διοχετεύουν τα ηλεκτροστατικά φορτία. Έτσι αποφεύγονται οι σπινθήρες και οι ηλεκτροπληξίες με ηλεκτρικά αγωγίμα εξαρτήματα, εγκεκριμένα από τον κατασκευαστή.

Λειτουργία

Η συσκευή προορίζεται για απορρόφηση σωματιδίων μέχρι σκόνης κατηγορίας Μ.

⚠ ΠΡΟΕΙΔΟΠΟΙΗΣΗ

Κίνδυνος από σκόνη βλαβερή για την υγεία

Αναπνευστικά νοσήματα λόγω εισπνοής σκόνης.

Μην κάνετε αναρρόφηση χωρίς το στοιχείο φίλτρου, διότι διαφορετικά θα προκληθούν προβλήματα υγείας λόγω αυξημένης εξαγωγής λεπτής σκόνης.

ΠΡΟΣΟΧΗ

Κίνδυνος από είσοδο λεπτής σκόνης **Κίνδυνος πρόκλησης ζημιάς στο μοτέρ αναρρόφησης.**

Κατά την αναρρόφηση ποτέ μην αφαιρείτε το στοιχείο φίλτρου.

Στεγνή αναρρόφηση

Υπόδειξη

Η συσκευή ως βιομηχανική ηλεκτρική σκούπα είναι κατάλληλη για αναρρόφηση στεγνής, εύφλεκτης σκόνης.

Αλλαγή από υγρή σε ξηρή αναρρόφηση

ΠΡΟΣΟΧΗ

Αλλαγή από υγρή σε ξηρή αναρρόφηση

Κίνδυνος ζημιάς στο φίλτρο

Όταν το στοιχείο φίλτρου είναι υγρό μην κάνετε αναρρόφηση ξηρής σκόνης επειδή έτσι μπορεί να καταστραφεί το φίλτρο.

1. Πριν από τη χρήση για ξηρή αναρρόφηση, αφήστε το υγρό φίλτρο να στεγνώσει καλά ή αντικαταστήστε το με στεγνό.
2. Εφόσον χρειάζεται, αλλάξτε το φίλτρο.

Τοποθέτηση σάκου απορριμμάτων

1. Ασφαλίστε τη συσκευή με τα φρένα στάθμευσης.

Εικόνα Β

2. Τραβήξτε τη λαβή προς τα πάνω. Το δοχείο ρύπων απασφαλίζεται και χαμηλώνει.

Εικόνα C

3. Βγάλτε το δοχείο ρύπων έξω από τη συσκευή πιάνοντας το από τη λαβή.

Εικόνα D

4. Βάλτε τον σάκο απορριμμάτων μέσα στο δοχείο ρύπων και εφαρμόστε τον προσεκτικά στο τοίχωμα και στο κάτω μέρος του δοχείου.
5. Διπλώστε προς τα έξω την άκρη του σάκου απορριμμάτων στο χείλος του δοχείου ρύπων.

⚠ ΠΡΟΕΙΔΟΠΟΙΗΣΗ

Λανθασμένος χειρισμός κατά το κλείδωμα του δοχείου απορριμμάτων

Κίνδυνος σύνθλιψης

Κατά το κλείδωμα, μην τοποθετείτε ποτέ τα χέρια σας ανάμεσα στο δοχείο απορριμμάτων και τον δακτύλιο φίλτρου ή κοντά στον μηχανισμό ανύψωσης. Ασφαλίστε το δοχείο απορριμμάτων πιέζοντας και με τα δύο χέρια τη λαβή.

Εικόνα Ε

ΠΡΟΣΟΧΗ

Στατικό φορτίο του δοχείου απορριμμάτων

Ανάφλεξη σωματιδίων σκόνης
Βεβαιωθείτε ότι η γείωση στο πλαίσιο βρίσκεται σε επαφή με το δοχείο απορριμμάτων.

6. Τοποθετήστε το δοχείο ρύπων και ασφαλίστε το με τη λαβή.

Αφαίρεση σάκου απορριμμάτων

1. Ασφαλίστε τη συσκευή με τα φρένα στάθμευσης.

Εικόνα Β

2. Τραβήξτε τη λαβή προς τα πάνω. Το δοχείο ρύπων απασφαλίζεται και χαμηλώνει.

Εικόνα C

3. Βγάλτε το δοχείο ρύπων έξω από τη συσκευή πιάνοντας το από τη λαβή.

Εικόνα F

4. Αναδιπλώστε την άκρη του σάκου απορριμμάτων προς τα πάνω.
5. Κλείστε στεγανά τον σάκο απορριμμάτων με δεματικό καλωδίου.
6. Βγάλτε έξω τον σάκο απορριμμάτων.
7. Απορρίψτε τον σάκο απορριμμάτων σύμφωνα με τις ισχύουσες διατάξεις.

⚠ ΠΡΟΕΙΔΟΠΟΙΗΣΗ

Λανθασμένος χειρισμός κατά το κλείδωμα του δοχείου απορριμμάτων

Κίνδυνος σύνθλιψης

Κατά το κλείδωμα, μην τοποθετείτε ποτέ τα χέρια σας ανάμεσα στο δοχείο απορριμμάτων και τον δακτύλιο φίλτρου ή κοντά στον μηχανισμό ανύψωσης. Ασφαλίστε το δοχείο απορριμμάτων πιέζοντας και με τα δύο χέρια τη λαβή.

Εικόνα Ε

ΠΡΟΣΟΧΗ

Στατικό φορτίο του δοχείου απορριμμάτων

Ανάφλεξη σωματιδίων σκόνης
Βεβαιωθείτε ότι η γείωση στο πλαίσιο βρίσκεται σε επαφή με το δοχείο απορριμμάτων.

8. Τοποθετήστε το δοχείο ρύπων και ασφαλίστε το με τη λαβή.

Ενεργοποίηση συσκευής

1. Συνδέστε το φις ρεύματος στην πρίζα.
2. Ενεργοποιήστε τη συσκευή από τον διακόπτη στον στρόβιλο αναρρόφησης.
3. Ξεκινήστε τη διαδικασία αναρρόφησης.

Διενέργεια διαδικασίας αναρρόφησης

1. Ελέγχετε τακτικά τη στάθμη πλήρωσης του δοχείου απορριμμάτων, επειδή κατά την αναρρόφηση η συσκευή δεν απενεργοποιείται αυτόματα.
2. Αν χρειάζεται, αδειάστε το δοχείο απορριμμάτων (βλ. κεφάλαιο *Άδειασμα δοχείου ρύπων*).
3. Αν χρειάζεται, καθαρίστε το φίλτρο (βλ. κεφάλαιο *Καθαρισμός φίλτρου*) ή αλλάξτε ή αντικαταστήστε το (βλ. κεφάλαιο *Αντικατάσταση φίλτρου*).

Ένδειξη ελάχιστης ογκομετρικής παροχής

Στην πρόσοψη της συσκευής έχει τοποθετηθεί ένα μανόμετρο, το οποίο δείχνει την υποπίεση αναρρόφησης μέσα στη συσκευή. Εάν επιτευχθεί η μέγιστη υποπίεση (βλέπε πίνακα), το φίλτρο πρέπει να καθαριστεί (βλέπε κεφάλαιο *Καθαρισμός φίλτρου*). Αυτή η τιμή εξαρτάται από την ισχύ της συσκευής και τον ελαστικό σωλήνα αναρρόφησης που χρησιμοποιείται. Εάν με τον καθαρισμό η υποπίεση δεν μειωθεί σημαντικά, το φίλτρο πρέπει να αντικατασταθεί (βλέπε κεφάλαιο *Αντικατάσταση φίλτρου*).

ΠΡΟΣΟΧΗ

Υπέρβαση της μέγιστης υποπίεσης

Απώλεια αναρρόφησης

Σε περίπτωση υπέρβασης της καθορισμένης τιμής, η ταχύτητα του αέρα στο σωλήνα αναρρόφησης πέφτει κάτω από 20 m/s. Καθαρίστε ή αντικαταστήστε το φίλτρο.

Ονομαστικό πλάτος ελαστικού σωλήνα αναρρόφησης	Μέγιστη υποπίεση
DN40	12,0 kPa (120 mbar)
DN50	7,0 kPa (70 mbar)

Καθαρισμός φίλτρου

Εάν το μανόμετρο δείξει τη μέγιστη υποπίεση (βλ. κεφάλαιο *Ένδειξη ελάχιστης ογκομετρικής παροχής*), το φίλτρο πρέπει να καθαριστεί.

Εικόνα G

1. Κατά τη διάρκεια της αναρρόφησης, κλείστε το άνοιγμα εισόδου ή τον ελαστικό σωλήνα αναρρόφησης.
2. Τραβήξτε το καπάκι καθαρισμού του φίλτρου 3-4 φορές και κρατήστε το κάθε φορά ανοιχτό για 1-2 δευτ/πτα.

Απενεργοποίηση συσκευής

1. Απενεργοποιήστε τη συσκευή από τον διακόπτη στον στρόβιλο αναρρόφησης.
2. Αποσυνδέστε το φιν ρεύματος.

Έπειτα από κάθε λειτουργία

Άδειασμα δοχείου ρύπων

Το δοχείο ρύπων πρέπει να αδειάζει όποτε χρειάζεται και μετά από κάθε χρήση. Το άνοιγμα εισόδου ή ο ελαστικός σωλήνας αναρρόφησης είναι κλειστός.

1. Ενεργοποιήστε τη συσκευή από τον διακόπτη στον στρόβιλο αναρρόφησης.
2. Καθαρίστε το φίλτρο (βλ. κεφάλαιο *Καθαρισμός φίλτρου*).
3. Απενεργοποιήστε τη συσκευή από τον διακόπτη στον στρόβιλο αναρρόφησης.
4. Ασφαλίστε τη συσκευή με τα φρένα στάθμευσης.

Εικόνα B

5. Τραβήξτε τη λαβή προς τα πάνω. Το δοχείο ρύπων απασφαλίζεται και χαμηλώνει.

Εικόνα C

6. Βγάλτε το δοχείο ρύπων έξω από τη συσκευή πιάνοντας το από τη λαβή.
7. Αδειάστε το δοχείο ρύπων. Γι' αυτό αφαιρέστε, αν χρειάζεται, τον σάκο απορριμμάτων, (βλ. *Αφαίρεση σάκου απορριμμάτων*).

Δ ΠΡΟΕΙΔΟΠΟΙΗΣΗ

Λανθασμένος χειρισμός κατά το κλείδωμα του δοχείου απορριμμάτων Κίνδυνος σύνθλιψης

Κατά το κλείδωμα, μην τοποθετείτε ποτέ τα χέρια σας ανάμεσα στο δοχείο απορριμμάτων και τον δακτύλιο φίλτρου ή κοντά στον μηχανισμό ανύψωσης. Ασφαλίστε το δοχείο απορριμμάτων πιέζοντας και με τα δύο χέρια τη λαβή.

Εικόνα E

ΠΡΟΣΟΧΗ

Στατικό φορτίο του δοχείου απορριμμάτων

*Ανάφλεξη σωματιδίων σκόνης
Βεβαιωθείτε ότι η γείωση στο πλαίσιο
βρίσκεται σε επαφή με το δοχείο
απορριμμάτων.*

8. Τοποθετήστε το δοχείο ρύπων και ασφαλίστε το με τη λαβή.

Κλείσιμο υποδοχής αναρρόφησης

Δ ΠΡΟΕΙΔΟΠΟΙΗΣΗ

Κίνδυνος τραυματισμού

*Βλάβες στο δέρμα, τους πνεύμονες και τα μάτια λόγω φιλής σκόνης
Μετά την απομάκρυνση του ελαστικού σωλήνα αναρρόφησης, η υποδοχή αναρρόφησης πρέπει να κλειστεί στεγανά με το πώμα.*

1. Αφαιρέστε τον ελαστικό σωλήνα αναρρόφησης.

Εικόνα Η

2. Τοποθετήστε το πώμα σφιχτά στην υποδοχή αναρρόφησης.
3. Σπρώξτε το πώμα μέσα μέχρι τέρμα.
4. Περιστρέψτε το πώμα προς τα δεξιά μέχρι να κλείσει καλά η υποδοχή αναρρόφησης.

Καθαρισμός συσκευής

Δ ΠΡΟΕΙΔΟΠΟΙΗΣΗ

Λανθασμένη απόρριψη υγρών αποβλήτων

*Μόλυνση του περιβάλλοντος
Τηρείτε τους τοπικούς κανονισμούς
επεξεργασίας υγρών αποβλήτων.*

1. Καθαρίστε τη συσκευή εσωτερικά και εξωτερικά με αναρρόφηση και σκούπισμα με υγρό πανί.
Κατά την αναρρόφηση στη συσκευή, θα πρέπει να χρησιμοποιείται σκούπα ίδιας ή καλύτερης κατηγορίας.
2. Ξεπλύνετε τα παρελκόμενα (δεν περιλαμβάνονται στον παραδοτέο εξοπλισμό), αν χρειάζεται, με νερό και στεγνώστε.

Αποθήκευση συσκευής

1. Τυλίξτε το καλώδιο τροφοδοσίας γύρω από τον συγκρατητήρα καλωδίου.
2. Τοποθετήστε τη συσκευή σε στεγνό χώρο και ασφαλίστε την ώστε να μην μπορεί να χρησιμοποιηθεί από αναρμόδια άτομα.

Μεταφορά

Δ ΠΡΟΣΟΧΗ

Μη τήρηση των οδηγιών σχετικά με το βάρος

Κίνδυνος τραυματισμού και πρόκλησης ζημιών

Κατά τη μεταφορά προσέξτε το βάρος του μηχανήματος.

1. Για μεταφορά χωρίς σκόνες κλείστε την υποδοχή αναρρόφησης (βλ. κεφάλαιο *Κλείσιμο υποδοχής αναρρόφησης*).
2. Λύστε τα χειρόφρενα και σπρώξτε τη συσκευή από τη λαβή οδήγησης.
3. Για μεταφόρτωση, κρατήστε τη συσκευή από το πλαίσιο και από τη λαβή οδήγησης.
4. Κατά τη μεταφορά σε οχήματα στερεώστε τη συσκευή έναντι ολίσθησης και ανατροπής.

Αποθήκευση

Δ ΠΡΟΣΟΧΗ

Μη τήρηση των οδηγιών σχετικά με το βάρος

Κίνδυνος τραυματισμού και πρόκλησης ζημιών

Κατά την αποθήκευση προσέξτε το βάρος της συσκευής.

1. Αποθηκεύετε τη συσκευή μόνο σε εσωτερικούς χώρους.

Φροντίδα και συντήρηση

Δ ΚΙΝΔΥΝΟΣ

Ακούσια ενεργοποίηση της συσκευής, επαφή με εξαρτήματα που διαρρέονται από ρεύμα

Κίνδυνος τραυματισμού, κίνδυνος

ηλεκτροπληξίας

Πριν από τις εργασίες στη συσκευή, απενεργοποιήστε τη συσκευή.

Αποσυνδέστε το φως από την πρίζα.

Δ ΚΙΝΔΥΝΟΣ

Κίνδυνος από σκόνη βλαβερή για την υγεία

Αναπνευστικά νοσήματα λόγω εισπνοής σκόνης.

Κατά τις εργασίες συντήρησης (π.χ. αλλαγή φίλτρου) φοράτε αναπνευστική μάσκα P2 ή ανώτερης κατηγορίας και ρουχισμό μιας χρήσεως.

Δ ΠΡΟΕΙΔΟΠΟΙΗΣΗ

Κίνδυνος από σκόνη βλαβερή για την υγεία

Αναπνευστικά νοσήματα λόγω εισπνοής σκόνης.

Τα συστήματα ασφαλείας για πρόληψη κινδύνων πρέπει να ελέγχονται τουλάχιστον μία φορά τον χρόνο από τον κατασκευαστή ή από αρμόδιο άτομο σχετικά με την ασφάλη και άποψη λειτουργία τους. Θα πρέπει να ελέγχονται π.χ. η στεγανότητα της συσκευής, η φθορά του φίλτρου, η λειτουργία των διατάξεων ελέγχου.

ΠΡΟΣΟΧΗ

Προϊόντα περιποίησης με σιλικόνη

Τα πλαστικά μέρη μπορούν να προσβληθούν.

Μη χρησιμοποιείτε για καθαρισμό προϊόντα περιποίησης που περιέχουν σιλικόνη.

Τα μηχανήματα αναρρόφησης σκόνης είναι διατάξεις ασφαλείας για την πρόληψη ή αποφυγή κινδύνων υπό την έννοια του γερμανικού κανονισμού BGV A1.

- Για να γίνει συντήρηση της συσκευής από τον χρήστη, η συσκευή πρέπει να αποσυαρμολογηθεί, να καθαριστεί και να συντηρηθεί, εφόσον αυτό μπορεί να γίνει, χωρίς να προκληθεί κατά τη συντήρηση κίνδυνος για το προσωπικό συντήρησης και για άλλα άτομα. Πριν την αποσυαρμολόγηση να λαμβάνετε τα κατάλληλα μέτρα προστασίας που περιλαμβάνουν και απολύμανση, να φροντίζετε ώστε να υπάρχει τοπικός αυτοδύναμος αερισμός με φίλτρο στο χώρο όπου αποσυαρμολογείται η συσκευή, να καθαρίζετε την επιφάνεια που έγινε η συντήρηση και να υπάρχει κατάλληλη προστασία του προσωπικού.

- Το εξωτερικό της συσκευής θα πρέπει να καθαριστεί από τοξικές ουσίες με αναρρόφηση σκόνης και να σκουπιστεί καλά, ή να γίνει επεξεργασία του με στεγανοποιητικό μέσο, πριν απομακρυνθεί από την επικίνδυνη περιοχή. Όλα τα εξαρτήματα της συσκευής πρέπει να θεωρούνται ακάθαρτα, όταν απομακρύνονται από την επικίνδυνη περιοχή. Πρέπει να λαμβάνονται τα κατάλληλα μέτρα για να μην διαφύγει η σκόνη.
- Κατά την εκτέλεση των εργασιών συντήρησης και επισκευής πρέπει να πεταχτούν όλα τα ακάθαρτα αντικείμενα που δεν μπορούν να καθαριστούν ικανοποιητικά. Παρόμοια αντικείμενα πρέπει να απορρίπτονται σε αδιαπέραστες από την υγρασία σακούλες, σύμφωνα με τους ισχύοντες κανονισμούς για τη διάθεση παρόμοιων απορριμμάτων.
- Κατά τη μεταφορά και τη συντήρηση της συσκευής, τα ανοίγματα αναρρόφησης πρέπει να κλείνονται στεγανά με το πώμα.
 1. Σημειώστε ότι μπορείτε να εκτελείτε απλές εργασίες συντήρησης και φροντίδας μόνοι σας.
 2. Καθαρίζετε τακτικά την επιφάνεια της συσκευής και την εσωτερική πλευρά του δοχείου με υγρό πανί.

Εργασίες ελέγχου και συντήρησης

Εκτελείτε τακτικούς ελέγχους στη συσκευή σύμφωνα με τις εκάστοτε εθνικές προδιαγραφές και τους νόμους περί πρόληψης ατυχημάτων. Οι εργασίες συντήρησης πρέπει να εκτελούνται από ειδικευμένο άτομο σε τακτά διαστήματα και σύμφωνα με τις οδηγίες του κατασκευαστή. Επίσης, να λαμβάνονται υπόψη οι ισχύοντες κανονισμοί και απαιτήσεις ασφαλείας. Οι εργασίες στην ηλεκτρική εγκατάσταση πρέπει να εκτελούνται μόνο από ειδικευμένους ηλεκτρολόγους. Σε περίπτωση ερωτήσεων απευθυνθείτε στο υποκατάστημα της KÄRCHER.

Αντικατάσταση φίλτρου

Δ ΠΡΟΣΟΧΗ

Δημιουργία σκόνης κατά την αλλαγή του φίλτρου

Βλάβες στο δέρμα, τους πνεύμονες και τα μάτια λόγω δημιουργίας σκόνης κατά την αλλαγή του φίλτρου φοράτε την προστατευόμενη προστατευτική ενδυμασία. Πραγματοποιείτε την αλλαγή του φίλτρου σε κατάλληλο χώρο συντήρησης.

Απορρίψτε το φίλτρο σύμφωνα με τους ισχύοντες κανονισμούς.

1. Ασφαλίστε τη συσκευή με τα φρένα στάθμευσης.
2. Απενεργοποιήστε τη συσκευή από τον διακόπτη.
3. Αποσυνδέστε το φως ρεύματος.
4. Απασφαλίστε και αφαιρέστε την κεφαλή αναρρόφησης.
5. Αφαιρέστε το μολυσμένο φίλτρο.
6. Αμέσως μετά την αφαίρεση από τη συσκευή, τοποθετήστε το μολυσμένο φίλτρο σε μια σακούλα και κλείστε καλά τη σακούλα.
7. Απορρίψτε το μολυσμένο φίλτρο σύμφωνα με τις ισχύουσες απαιτήσεις.
8. Ελέγξτε τον στεγανοποιητικό δακτύλιο για ζημιές.
9. Αφαιρέστε τους ρύπους από την πλευρά καθαρού αέρα.
10. Τοποθετήστε το νέο φίλτρο, εκτελώντας τα ίδια βήματα με την αντίστροφη σειρά. Βεβαιωθείτε ότι το έλασμα συγκράτησης του φίλτρου είναι ευθυγραμμισμένο στο μέσον των θυλάκων του φίλτρου.
11. Τοποθετήστε και ασφαλίστε την κεφαλή αναρρόφησης.

Αντικατάσταση σάκου απορριμμάτων

1. Ασφαλίστε τη συσκευή με τα φρένα στάθμευσης.

Εικόνα Β

2. Τραβήξτε τη λαβή προς τα πάνω. Το δοχείο απορριμμάτων απασφαλίζεται και χαμηλώνει.

Εικόνα C

3. Βγάλτε το δοχείο απορριμμάτων έξω από τη συσκευή πιάνοντας το από τη λαβή.

Εικόνα F

4. Αναδιπλώστε την άκρη του σάκου απορριμμάτων προς τα πάνω.
5. Κλείστε στεγανά τον σάκο απορριμμάτων με δεματικό καλωδίου.
6. Βγάλτε έξω τον σάκο απορριμμάτων.
7. Απορρίψτε τον σάκο απορριμμάτων σύμφωνα με τις ισχύουσες διατάξεις.

Εικόνα D

8. Τοποθετήστε τον νέο σάκο απορριμμάτων στο δοχείο απορριμμάτων και εφαρμόστε τον προσεκτικά στο τοίχωμα και στο κάτω μέρος του δοχείου.
9. Διπλώστε προς τα έξω την άκρη του σάκου απορριμμάτων στο χέιλος του δοχείου απορριμμάτων.

Δ ΠΡΟΕΙΔΟΠΟΙΗΣΗ

Λανθασμένος χειρισμός κατά το κλείδωμα του δοχείου απορριμμάτων Κίνδυνος σύνθλιψης

Κατά το κλείδωμα, μην τοποθετείτε ποτέ τα χέρια σας ανάμεσα στο δοχείο απορριμμάτων και τον δακτύλιο φίλτρου ή κοντά στον μηχανισμό ανύψωσης. Ασφαλίστε το δοχείο απορριμμάτων πιέζοντας και με τα δύο χέρια τη λαβή.

Εικόνα E

ΠΡΟΣΟΧΗ

Στατικό φορτίο του δοχείου απορριμμάτων

Ανάφλεξη σωματιδίων σκόνης Βεβαιωθείτε ότι η γείωση στο πλαίσιο βρίσκεται σε επαφή με το δοχείο απορριμμάτων.

10. Τοποθετήστε το δοχείο απορριμμάτων και ασφαλίστε το με τη λαβή.

Αντιμετώπιση βλαβών

Δ ΚΙΝΔΥΝΟΣ

Ακούσια εκκίνηση της συσκευής / ηλεκτροπληξία

Η ακούσια εκκίνηση του κινητήρα αναρρόφησης μπορεί να προκαλέσει τραυματισμούς. Η ύπαρξη τάσης σε ηλεκτρικά εξαρτήματα μπορεί να προκαλέσει ηλεκτροπληξία.

Πριν από κάθε εργασία στη συσκευή, απενεργοποιείτε τη συσκευή και αποσυνδέετε το φως ρεύματος. Όλοι οι έλεγχοι και οι εργασίες στα ηλεκτρικά εξαρτήματα πρέπει να εκτελούνται από ηλεκτρολόγο.

Υπόδειξη

Αν εμφανιστεί κάποια βλάβη, πρέπει να απενεργοποιήσετε αμέσως τη συσκευή. Η βλάβη πρέπει να επισκευαστεί πριν ενεργοποιηθεί ξανά η συσκευή.

Εάν δε διορθωθεί η βλάβη, πρέπει να γίνει έλεγχος της συσκευής από το τμήμα εξυπηρέτησης πελατών.

Ο στρόβιλος αναρρόφησης δεν λειτουργεί

1. Ελέγξτε την πρίζα και την ασφάλεια της παροχής ρεύματος.
2. Ελέγξτε το ηλεκτρικό καλώδιο και τον ρευματολήπτη της συσκευής.
3. Ενεργοποιήστε τη συσκευή.

Η αναρροφητική ισχύς μειώνεται

1. Αφαιρέστε τα μπλοκαρίσματα από το ακροστόμιο, τον άκαμπτο ή τον ελαστικό σωλήνα αναρρόφησης.
2. Ελέγξτε την κεφαλή αναρρόφησης και το δοχείο απορριμμάτων για σωστή εφαρμογή.
3. Καθαρίστε το φίλτρο (βλ. κεφάλαιο *Καθαρισμός φίλτρου*).
4. Ελέγξτε και αν χρειάζεται διορθώστε την εφαρμογή του φίλτρου.
5. Αντικαταστήστε το φίλτρο (βλ. κεφάλαιο *Αντικατάσταση φίλτρου*).

Διαρροή σκόνης κατά την αναρρόφηση

1. Ελέγξτε και αν χρειάζεται διορθώστε την εφαρμογή του φίλτρου.
2. Καθαρίστε το φίλτρο (βλ. κεφάλαιο *Καθαρισμός φίλτρου*).
3. Αντικαταστήστε το φίλτρο (βλ. κεφάλαιο *Αντικατάσταση φίλτρου*).

Απόρριψη

Η συσκευή πρέπει να απορρίπτεται σύμφωνα με τους νομικούς κανονισμούς όταν λήξει η διάρκεια ζωής της.

Εγγύηση

Σε κάθε χώρα ισχύουν οι όροι εγγύησης οι οποίοι εκδίδονται από την αρμόδια εταιρεία διανομής μας. Τυχόν βλάβες στη συσκευή σας επιδιορθώνονται από εμάς χωρίς χρέωση εντός της προθεσμίας εγγύησης, εφόσον οφείλονται σε σφάλμα υλικού ή κατασκευής. Σε περίπτωση εγγύησης απευθυνθείτε στον προμηθευτή σας ή το πλησιέστερο εξουσιοδοτημένο συνεργείο, προσκομίζοντας το παραστατικό της αγοράς.

(για διευθύνσεις βλέπε την πίσω σελίδα)

Τεχνικά στοιχεία

Ηλεκτρική σύνδεση

Ηλεκτρική τάση	V	220-240
Φάση	~	1
Συχνότητα ρεύματος	Hz	50-60
Ονομαστική ισχύς	W	1200
Μέγιστη ισχύς	W	1350
Βαθμός προστασίας		IP64
Κατηγορία προστασίας		I

Διαστάσεις και βάρη

Σύνηθες βάρος λειτουργίας	kg	61,2
Μήκος x πλάτος x ύψος	mm	645 x 655 x 1140
Ωφέλιμη διηθητική επιφάνεια	m ²	1,5

Περιβαλλοντικές συνθήκες

Θερμοκρασία περιβάλλοντος	°C	-10<Ta<40
Θερμοκρασία αποθήκευσης	°C	-10-40

Στοιχεία ισχύος συσκευής

Χωρητικότητα δοχείου	l	40
Κενό αέρος (max)	kPa	24,7
Μέγιστη ογκομετρική παροχή με σωλήνα αναρρόφησης DN50, L=3,0 m/ L=5,0 m	m ³ /h	205 / 190
Μέγιστη ογκομετρική παροχή με σωλήνα αναρρόφησης DN40, L=3,0 m/ L=5,0 m	m ³ /h	175 / 165
Σύνδεση ελαστικού σωλήνα αναρρόφησης	NW	DN70
Όνομαστικό πλάτος εύκαμπτου σωλήνα αναρρόφησης	DN40/	50
Κωδικός παραγγελίας κύριου φίλτρου	9.990-	222.0

Μετρημένες τιμές κατά EN 60335-2-69

Τιμή δονήσεων χειριού-βραχίονα	m/s ²	<2,5
Αβεβαιότητα K	m/s ²	1
Στάθμη ηχητικής πίεσης L _{pA}	dB(A)	73
Αβεβαιότητα K _{pA}	dB(A)	2

Ηλεκτρικό καλώδιο

Τύπος	H07R	
	N-F	
	3G1,5	
	mm ²	
Αριθμός εξαρτήματος	6.650-035.0	
Μήκος καλωδίου	m	10

Με την επιφύλαξη τεχνικών αλλαγών.

Δήλωση συμμόρφωσης ΕΕ

Με το παρόν δηλώνουμε ότι η παρακάτω μηχανή λόγω του σχεδιασμού και του τύπου κατασκευής της καθώς και στην έκδοση την οποία έχουμε διαθέσει στην αγορά πληροί τις σχετικές βασικές απαιτήσεις για την ασφάλεια και την υγεία των Οδηγιών ΕΕ. Σε περίπτωση τροποποίησης της μηχανής που δεν έχει συμφωνηθεί με εμάς, αυτή η δήλωση ακυρώνεται.

Προϊόν: Ηλεκτρική σκούπα ξηρής αναρρόφησης

Τύπος: 9.990-xxx

Σχετικές Οδηγίες ΕΕ

2006/42/ΕΚ (+2009/127/ΕΚ)

2014/30/ΕΕ

2011/65/ΕΕ

2014/34/ΕΕ

Εφαρμοζόμενα εναρμονισμένα πρότυπα

EN 60335-1

EN 60335-2-69

EN 55014-1: 2017 + A11: 2020

EN 55014-2: 2015

EN IEC 61000-3-2: 2019

EN 61000-3-3: 2013 + A1: 2019

EN 61000-3-11: 2000

EN 62233: 2008

EN IEC 63000: 2018

EN 60079-0: 2018

EN 60079-31: 2014

Εφαρμοζόμενα εθνικά πρότυπα

-

Σήμανση



II 3D Ex tc IIIC T125°C Dc

Οι υπογράφωντες ενεργούν κατ' εντολή και με πληρεξούσιο από τη διεύθυνση της εταιρείας.

Διευθύνων εταίρος

M. Pfister

Kärcher Industrial Vacuuming GmbH

Robert-Bosch-Straße 4-8

73550 Waldstetten (Germany)

Τηλ.: +49 7171 94888-0

Φαξ: +49 7171 94888-528

Waldstetten, 22/09/01

Содержание

Общие указания	247
Указания по технике безопасности ..	247
Использование по назначению	248
Защита окружающей среды	249
Принадлежности и запасные части	249
Комплект поставки	249
Описание устройства	250
Символы на устройстве	250
Ввод в эксплуатацию	250
Эксплуатация	251
Транспортировка	254
Хранение	254
Уход и техническое обслуживание ..	254
Помощь при неисправностях	256
Утилизация	257
Гарантия	257
Технические характеристики	257
Декларация о соответствии стандартам ЕС	258

Общие указания



Перед первым использованием изделия следует прочитать данное руководство по эксплуатации, действовать в соответствии с ним и сохранить его для последующего использования или следующего владельца устройства.

- Перед первым вводом в эксплуатацию следует обязательно ознакомиться с указаниями по технике безопасности № 5.956-249.0.
- Несоблюдение руководства по эксплуатации и указаний по технике безопасности может привести к повреждению устройства и опасности травмирования оператора и других лиц.
- При обнаружении транспортных повреждений сразу проинформировать торгового представителя.

Указания по технике безопасности

Степень опасности

△ ОПАСНОСТЬ

- Указание относительно непосредственно грозящей опасности, которая приводит к тяжелым травмам или к смерти.

△ ПРЕДУПРЕЖДЕНИЕ

- Указание относительно возможной потенциально опасной ситуации, которая может привести к тяжелым травмам или к смерти.

△ ОСТОРОЖНО

- Указание на потенциально опасную ситуацию, которая может привести к получению легких травм.

ВНИМАНИЕ

- Указание относительно возможной потенциально опасной ситуации, которая может повлечь за собой материальный ущерб.

Общие указания по технике безопасности

- △ ОПАСНОСТЬ • Работа с устройством и веществами, для которых оно предназначено, включая безопасный метод ликвидации собранного материала, осуществляются только обученным персоналом. • Если отработанный воздух отводится в помещение, то в данном помещении должна быть обеспечена достаточная степень воздухообмена L . Для соблюдения требуемых предельных значений объемный поток может составлять максимально 50 % от объема свежего воздуха (объем помещения V_R x степень воздухообмена L_{Bm}). Без принятия особых мер по обеспечению вентиляции действует правило: $L_{Bm} = 1h^{-1}$. • В данном устройстве находится вредная для здоровья пыль. Работы по удалению пыли из устройства и техническое обслуживание устройства, включая и удаление пылесборников, должны

выполняться только специалистами, имеющими соответствующее защитное снаряжение. ● Выполняйте уборку только со всеми фильтрующими элементами, иначе электродвигатель пылесоса будет поврежден и возникнет опасность для здоровья из-за повышенного выброса мелкой пыли. ● Соблюдать правила техники безопасности, применяемые к материалам, подлежащим обработке. ● Соблюдайте правила техники безопасности относительно материалов, подлежащих сбору пылесосом. Во время правильной/неправильной работы части устройства могут нагреваться до 125 °С. ● Принадлежности, разрешенные производителем для использования, являются электропроводящими. Не использовать принадлежности других производителей. ● Использование удлинителей запрещено.

⚠ ПРЕДУПРЕЖДЕНИЕ

● Запрещается использовать или оставлять прибор под открытым небом в условиях повышенной влажности. ● Для безопасного положения устройства задействовать стояночные тормоза на направляющем ролике. При неактивном стояночном тормозе устройство может бесконтрольно прийти в движение. ● Устройство не предназначено для сбора горючих жидкостей (воспламеняющихся, легковоспламеняющихся, крайне огнеопасных в соответствии с директивой по опасным веществам 67/548/ЕЭС) (температура вспышки ниже 55 °С), а также смесей горючей пыли с горючими жидкостями. ● Устройство не предназначено для сбора пыли с чрезвычайно низкой наименьшей энергией воспламенения ($ME < 1 \text{ mJ}$), такой как красящие порошки, смачивающаяся сера, алюминиевый порошок, стеарат свинца.

- Устройство не предназначено для сбора источников возгорания и пыли с температурой тления $\leq 190 \text{ }^\circ\text{C}$.
- Перед каждым вводом в эксплуатацию проверить, подсоединены ли кабели уравнивания потенциалов (провода заземления).

⚠ ОСТОРОЖНО ● При продолжительных перерывах в эксплуатации и после использования выключить устройство с помощью выключателя устройства и извлечь сетевую вилку из розетки

- Устройство можно подключать к сети только вне зоны 22.

Примечание ● Обратите внимание, что относительно пыли с энергией воспламенения менее 1 мДж могут применяться дополнительные правила.

Поведение в случае возникновения аварийной ситуации

⚠ ОПАСНОСТЬ

Опасность травмирования и повреждений при коротком замыкании или других неполадках электрики

Опасность поражения электрическим током, опасность ожогов
В аварийной ситуации выключить устройство и извлечь штепсельную вилку из розетки.

Поведение в случае поломки/протечки фильтра:

1. Немедленно выключить устройство. Устройство запрещается продолжать эксплуатировать.
2. Заменить фильтр.

Использование по назначению

Устройство предназначено для:

- Удаления сухой, невоспламеняющейся, оседающей пыли, опасной для здоровья; категория пыли М согласно стандарту EN 60335-2-69

- Сбор пыли групп IIIC, IIIB и IIIA
 - Сбор горючей пыли в зоне 22
 - Сбор влажных веществ
 - Промышленного использования, например, в складских и производственных помещениях
 - Использовать над землей
- Безупречное функционирование устройства обеспечивается только при использовании всасывающего шланга с номинальным диаметром DN40 и DN50. Любое другое использование считается несоответствующим.

Устройство не предназначено для:

- Сбора источников возгорания и пыли с температурой тления $\leq 190\text{ }^{\circ}\text{C}$
- Сбора взрывоопасных веществ или веществ, приравненных к таковым, согласно § 1 Закона о взрывчатых веществах, а также взрывоопасных паровоздушных смесей, пыли Al и Mg
- Сбора горючих жидкостей (воспламеняющихся, легковоспламеняющихся, крайне огнеопасных в соответствии с директивой по опасным веществам 67/548/ЕЭС) (температура вспышки ниже $55\text{ }^{\circ}\text{C}$), а также смесей горючей пыли с горючими жидкостями
- Сбора магнелиевой пыли или порошка
- Сбора смесей горючих жидкостей и воспламеняющейся пыли
- Сбора тлеющих или горячих частиц, так как это может привести к пожару или взрыву
- Сбора канцерогенов
- Подключения к пылеобразующей машине

Защита окружающей среды



Упаковочные материалы поддаются вторичной переработке. Упаковку необходимо утилизировать без ущерба для окружающей среды.



Электрические и электронные устройства часто содержат ценные материалы, пригодные для вторичной переработки, и зачастую такие компоненты, как батареи, аккумуляторы или масло, которые при

неправильном обращении или ненадлежащей утилизации представляют потенциальную опасность для здоровья и окружающей среды. Тем не менее, данные компоненты необходимы для правильной работы устройства. Устройства, обозначенные этим символом, запрещено утилизировать вместе с бытовыми отходами.

Указания по компонентам (REACH)

Для получения актуальной информации о компонентах см. www.kaercher.de/REACH

Принадлежности и запасные части

⚠ ОПАСНОСТЬ

Опасность взрыва из-за не утвержденных принадлежностей
Для работы с конструкциями типа 22 разрешается применять только те принадлежности, которые одобрены производителем и маркированы наклейкой «Взрывобезопасно».

Использовать только оригинальные принадлежности и запасные части. Только они гарантируют безопасную и бесперебойную работу устройства. Для получения информации о принадлежностях и запчастях см. www.kaercher.com.

Примечание

Принадлежности в объем поставки не входят. Необходимые в зависимости от предполагаемой работы принадлежности следует заказывать отдельно.

Комплект поставки

При распаковке устройства проверить комплектацию. О повреждении при транспортировке следует сообщить своему дилеру.

Описание устройства

Рисунки см. на страницах с рисунками

Рисунок А

- ① Поворотный ролик со стояночным тормозом
- ② Мусоросборник
- ③ Заглушка
- ④ Замыкание промежуточного кольца
- ⑤ Устройство очистки фильтра
- ⑥ Манометр
- ⑦ Приборный выключатель всасывающей турбины
- ⑧ Головка пылесоса
- ⑨ Фильтр
- ⑩ Уплотнительное кольцо
- ⑪ Прижим фильтра
- ⑫ Сетевой кабель
- ⑬ Фирменная табличка
- ⑭ Ручка для переноски
- ⑮ Ручка для переноски
- ⑯ Ручка для мусоросборника
- ⑰ Дугообразная ручка
- ⑱ Фильтрование
- ⑲ Всасывающий патрубок
- ⑳ Шасси

Символы на устройстве



Устройство предназначено для всасывания пыли до категории М.

⚠ ПРЕДУПРЕЖДЕНИЕ

Повреждение кожи, легких и глаз

Выброс мелкой пыли при опорожнении, техническом обслуживании и утилизации

Во время работ по опорожнению и техобслуживанию, включая пылесборные контейнеры, использовать предписанные средства индивидуальной защиты.



DN 40	MAX	XX,X kPa/ XX,X mbar
DN 50	MAX	XX,X kPa/ XX,X mbar
DN 70	MAX	XX,X kPa/ XX,X mbar

На наклейке указаны значения макс. разрежения относительно поперечного сечения используемого всасывающего шланга. Текущее значение можно считать по манометру. Значения, действительные для данного устройства, см. главу *Считывание минимального расхода воздуха*. Если значение ниже допустимого, фильтр необходимо очистить (см. главу *Очистка фильтра*) или заменить (см. главу *Замена фильтра*). Разные поперечные сечения всасывающего шланга позволяют адаптироваться к разным сечениям соединений комплектующих деталей.



Запрещено собирать источники воспламенения! Предназначен для сбора горючей пыли класса взрывоопасности пыли в зоне 22.



Фильтр
(Номер для заказа 9.990-222.0)



Мешок для мусора
(Номер заказа 9.989-606.0)

Ввод в эксплуатацию

⚠ ПРЕДУПРЕЖДЕНИЕ

Неправильное подключение линии выравнивания потенциалов

*Поражение электрическим током
Перед каждым вводом в эксплуатацию проверять, подсоединен ли кабель выравнивания потенциалов (провод заземления).*

△ ПРЕДУПРЕЖДЕНИЕ

Опасность из-за вредной для здоровья пыли

Заболевания дыхательных путей, вызванные вдыханием пыли. Не эксплуатировать устройство без фильтрующего элемента, так как в противном случае существует опасность для здоровья из-за увеличения выбросов мелкой пыли.

ВНИМАНИЕ

Отсутствующий фильтрующий элемент

Повреждение электродвигатель пылесоса

Не осуществлять уборку пылесосом без фильтрующего элемента.

1. Установить устройство в рабочее положение.
2. Зафиксировать устройство с помощью стояночного тормоза.
3. Убедиться, что головка пылесоса установлена правильно.
4. Вставить всасывающий шланг (не входит в комплект поставки) во всасывающий патрубок.
5. Проверить уровень заполнения в мусоросборнике (см. главу *Проверка уровня заполнения мусоросборника*).
6. При необходимости опорожнить мусоросборник (см. главу *Опорожнение мусоросборника*).
7. Перед сухой уборкой вставить мешок для мусора (см. главу *Сухая уборка*).
8. Подсоединить к всасывающему шлангу нужную принадлежность (не входит в комплект поставки).

Проверка уровня заполнения мусоросборника

Когда мусоросборник заполняется до нижнего края всасывающего патрубка, его необходимо опорожнить. Устройство не отключается автоматически при превышении максимального уровня заполнения.

1. Регулярно проверять уровень заполнения в мусоросборнике.

Антистатическая система

Статические заряды отводятся благодаря заземленному соединительному патрубку. Это предотвращает искрение и поражение электрическим током при использовании электропроводящих принадлежностей, одобренных производителем.

Эксплуатация

Устройство предназначено для всасывания мелкой пыли до категории М.

△ ПРЕДУПРЕЖДЕНИЕ

Опасность из-за вредной для здоровья пыли

Заболевания дыхательных путей, вызванные вдыханием пыли. Не эксплуатировать устройство без фильтрующего элемента, так как в противном случае существует опасность для здоровья из-за увеличения выбросов мелкой пыли.

ВНИМАНИЕ

Опасность из-за попадания мелкой пыли внутрь

Опасность повреждения электродвигателя пылесоса. Не снимайте фильтрующий элемент во время уборки.

Сухая уборка

Примечание

Устройство можно использовать в качестве промышленного пылесоса для сбора сухой горючей пыли.

Переход от влажной к сухой уборке

ВНИМАНИЕ

Переход от влажной к сухой уборке

Опасность повреждения фильтра. Если фильтрующий элемент влажный, не использовать пылесос для сбора сухой пыли, так как это может привести к тому, что фильтр забьется и станет непригодным для использования.

1. Перед сухой уборкой влажный фильтр следует хорошо просушить или заменить на сухой.

2. При необходимости заменить фильтр.

Установка мешка для мусора

1. Зафиксировать устройство с помощью стояночного тормоза.

Рисунок В

2. Потянуть ручку вверх.
Мусоросборник разблокируется и опустится.

Рисунок С

3. Извлечь мусоросборник за ручку из устройства.

Рисунок D

4. Вложить мешок для мусора в мусоросборник и аккуратно приложить к стенке и днищу резервуара.
5. Край мешка для мусора перегнуть наружу через край мусоросборника.

△ ПРЕДУПРЕЖДЕНИЕ

Неправильные действия при блокировке мусоросборника

Опасность защемления

Во время блокировки ни в коем случае не держать руки между мусоросборником и кольцом фильтра, и не подносить их близко к подъемному механизму.

Зафиксировать мусоросборник посредством нажатия двумя руками на ручку.

Рисунок E

ВНИМАНИЕ

Статический заряд грязевого бака

Воспламенение пыли

Убедиться, что заземление на шасси контактирует с мусоросборником.

6. Вставить мусоросборник и зафиксировать ручкой.

Съем мешка для мусора

1. Зафиксировать устройство с помощью стояночного тормоза.

Рисунок В

2. Потянуть ручку вверх.
Мусоросборник разблокируется и опустится.

Рисунок С

3. Извлечь мусоросборник за ручку из устройства.

Рисунок F

4. Поднять мешок для утилизации.
5. Плотно закрыть мешок для утилизации кабельной стяжкой.
6. Извлечь мешок для утилизации.
7. Утилизировать мешок согласно действующим предписаниям.

△ ПРЕДУПРЕЖДЕНИЕ

Неправильные действия при блокировке мусоросборника

Опасность защемления

Во время блокировки ни в коем случае не держать руки между мусоросборником и кольцом фильтра, и не подносить их близко к подъемному механизму.

Зафиксировать мусоросборник посредством нажатия двумя руками на ручку.

Рисунок E

ВНИМАНИЕ

Статический заряд грязевого бака

Воспламенение пыли

Убедиться, что заземление на шасси контактирует с мусоросборником.

8. Вставить мусоросборник и зафиксировать ручкой.

Включение устройства

1. Вставить штепсельную вилку в розетку.
2. Включить устройство с помощью выключателя всасывающей турбины.
3. Начать процесс уборки пылесосом.

Выполнение процесса всасывания

1. Регулярно проверять уровень заполнения мусоросборника, поскольку прибор не отключается автоматически во время всасывания.
2. При необходимости опорожнить мусоросборник (см. главу *Опорожнение мусоросборника*).
3. При необходимости очистить фильтр (см. главу *Очистка фильтра*) или сменить/заменить (см. главу *Замена фильтра*).

Считывание минимального расхода воздуха

На передней стороне устройства встроен манометр, который показывает разрежение при всасывании внутри устройства. При достижении максимального разрежения (см. таблицу) необходимо очистить фильтр (см. главу *Очистка фильтра*). Данное значение зависит от производительности устройства и используемого всасывающего шланга. Если разрежение не уменьшается в значительной степени после очистки, фильтр необходимо заменить (см. главу *Замена фильтра*).

ВНИМАНИЕ

Превышение максимального разрежения

Потеря мощности

В случае превышения указанного значения скорость воздуха опускается ниже 20 м/с. Очистить или заменить фильтр.

Номинальный диаметр всасывающего шланга	Максимальное разрежение
DN40	12,0 кПа (120 мбар)
DN50	7,0 кПа (70 мбар)

Очистка фильтра

Если на манометре отображается максимальное разрежение (см. главу *Считывание минимального расхода воздуха*), необходимо очистить фильтр.

Рисунок G

1. Закрывать входное отверстие или всасывающий шланг во время процесса всасывания.
2. Потянуть за заслонку очистки фильтра 3–4 раза, удерживая ее открытой в течение 1–2 с за один раз.

Выключение устройства

1. Выключить устройство с помощью выключателя всасывающей турбины.
2. Извлечь штепсельную вилку из розетки.

После каждой эксплуатации

Опорожнение мусоросборника

Мусоросборник следует опорожнять по необходимости и после каждого использования.

Впускное отверстие или всасывающий шланг закрыты.

1. Включить устройство с помощью выключателя всасывающей турбины.
2. Очистить фильтр (см. главу *Очистка фильтра*).
3. Выключить устройство с помощью выключателя всасывающей турбины.
4. Зафиксировать устройство с помощью стояночного тормоза.

Рисунок B

5. Потянуть ручку вверх.
Мусоросборник разблокируется и опустится.

Рисунок C

6. Извлечь мусоросборник за ручку из устройства.
7. Опорожнить мусоросборник. Для этого при необходимости извлечь мешок для утилизации (см. *Съем мешка для мусора*).

△ ПРЕДУПРЕЖДЕНИЕ

Неправильные действия при блокировке мусоросборника

Опасность заземления

Во время блокировки ни в коем случае не держать руки между мусоросборником и кольцом фильтра, и не подносить их близко к подъемному механизму.

Зафиксировать мусоросборник посредством нажатия двумя руками на ручку.

Рисунок E

ВНИМАНИЕ

Статический заряд грязевого бака

Воспламенение пыли

Убедиться, что заземление на шасси контактирует с мусоросборником.

8. Вставить мусоросборник и зафиксировать ручкой.

Закрывание всасывающего патрубка

△ ПРЕДУПРЕЖДЕНИЕ

Опасность травмирования

Повреждение кожи, легких и глаз вследствие воздействия мелкой пыли
После снятия всасывающего шланга всасывающий патрубок необходимо закрыть с помощью пробкой.

1. Снять всасывающий шланг.

Рисунок Н

2. Точно вставить уплотнительную пробку во всасывающий патрубок.
3. Задвинуть пробку до упора.
4. Повернуть пробку вправо, чтобы всасывающий патрубок был плотно закрыт.

Очистка устройства

△ ПРЕДУПРЕЖДЕНИЕ

Неправильная утилизация сточных вод

Загрязнение окружающей среды
Соблюдать местные правила очистки сточных вод.

1. Очистить прибор снаружи и внутри пылесосом и протереть его влажным полотенцем.
При чистке прибора использовать пылесос такого же или более высокого класса.
2. При необходимости прополоскать принадлежности (не входят в комплект) водой и высушить.

Хранение устройства

1. Обмотать сетевой кабель вокруг держателя кабеля.
2. Хранить прибор в сухом помещении, приняв при этом меры от использования его без разрешения.

Транспортировка

△ ОСТОРОЖНО

Несоблюдение веса

Опасность получения травм и повреждений

Во время транспортировки учитывать вес устройства.

1. Для транспортировки без пыли закрыть всасывающий патрубок (см.

главу *Закрывание всасывающего патрубка*).

2. Отпустить стояночный тормоз и установить устройство на буксирную скобу.
3. Для погрузки устройства следует брать его за шасси и дугообразную ручку.
4. При перевозке устройства в транспортном средстве зафиксировать его от скольжения и опрокидывания.

Хранение

△ ОСТОРОЖНО

Несоблюдение веса

Опасность получения травм и повреждений

Во время хранения учитывать вес устройства.

1. Хранить устройство только в помещении.

Уход и техническое обслуживание

△ ОПАСНОСТЬ

Непреднамеренный запуск устройства, касание токоведущих частей

Опасность травмирования, удар электрическим током

Перед проведением работ на устройстве выключить устройство.

Извлечь штепсельную вилку.

△ ОПАСНОСТЬ

Опасность из-за вредной для здоровья пыли

Заболевания дыхательных путей, вызванные вдыханием пыли.

Во время технического обслуживания (например, при замене фильтра) использовать респиратор класса P2 или более высокого класса и одноразовую одежду.

△ ПРЕДУПРЕЖДЕНИЕ

Опасность из-за вредной для здоровья пыли

Заболевания дыхательных путей, вызванные вдыханием пыли.

Один раз в год производитель или лицо, прошедшее инструктаж, должны проверять исправное функционирование предохранительных устройств для предотвращения опасностей, например, герметичность устройства, наличие повреждений фильтра, функционирование контрольных устройств.

ВНИМАНИЕ

Силиконсодержащие средства для ухода

Могут быть повреждены пластиковые детали.

Не использовать для очистки силиконсодержащие средства для ухода.

Пылесборные устройства являются защитным оборудованием по предотвращению и устранению опасностей согласно предписаниям профессиональной ассоциации BGV A1.

- Для проведения технического обслуживания пользователь, насколько это возможно, должен разобрать устройство, произвести его очистку и техобслуживание, не подвергая при этом опасности обслуживающий персонал и других лиц. Надлежащие меры предосторожности включают обеззараживание, проводимое перед разборкой, местную принудительную фильтрующую вентиляцию в месте разборки устройства, уборку места обслуживания и соответствующую защиту персонала.
- До удаления устройства из опасной зоны внешняя поверхность устройства должна быть обеззаражена путем очистки пылесосом или вытерта начисто, или обработана герметизирующим средством. Все части устройства, удаленные из опасной зоны, должны рассматриваться как загрязненные. Необходимо принять все меры для

того, чтобы избежать распространения пыли.

- При проведении работ по техобслуживанию и ремонтных работ все загрязненные предметы, которые было невозможно очистить в достаточной степени, необходимо выбросить. Такие предметы подлежат утилизации, будучи упакованными в герметичные мешки, в соответствии с действующими положениями об устранении подобных отходов.
 - При транспортировке и техническом обслуживании устройства всасывающий патрубок необходимо закрывать пробкой.
1. Следует учитывать, что простые работы по техническому обслуживанию и уходу можно выполнять самостоятельно.
 2. Внешние и внутренние поверхности устройства регулярно очищать влажной тканью.

Работы по проверке и техническому обслуживанию

Регулярно проверять устройство в соответствии с национальными законодательными нормами по технике безопасности. Работы по техобслуживанию должны проводиться специалистом через регулярные промежутки времени согласно указаниям производителя с соблюдением существующих положений и требований к безопасности. Работы с электросистемой могут проводиться только специалистом-электриком. В случае возникновения вопросов обращаться в филиал компании KÄRCHER.

Замена фильтра

△ ОСТОРОЖНО

Выброс пыли при замене фильтра

Повреждение кожи, легких и глаз вследствие воздействия пыли

При замене фильтра использовать предписанную защитную одежду.

*Замену фильтра выполнять в подходящей зоне для техобслуживания
Утилизировать фильтр в соответствии с требованиями законодательства.*

1. Зафиксировать устройство с помощью стояночного тормоза.
2. Выключить устройство с помощью выключателя устройства.
3. Извлечь штепсельную вилку из розетки.
4. Разблокировать и снять головку пылесоса.
5. Удалить загрязненный фильтр.
6. Сразу же после извлечения загрязненного фильтра из устройства его следует поместить в пакет и плотно запечатать.
7. Утилизировать загрязненный фильтр в соответствии с требованиями законодательства.
8. Проверить уплотнительное кольцо на предмет повреждений.
9. Удалить грязь со стороны подачи чистого воздуха.
10. Установить новый фильтр в обратной последовательности. Убедиться, что прижим фильтра выровнен по центру в карманах фильтра.
11. Установить и зафиксировать головку пылесоса.

Установка мешка для утилизации

1. Зафиксировать устройство с помощью стояночного тормоза.

Рисунок В

2. Потянуть ручку вверх.
Мусоросборник разблокируется и опустится.

Рисунок С

3. Извлечь мусоросборник за ручку из устройства.

Рисунок F

4. Поднять мешок для утилизации.
5. Плотно закрыть мешок для утилизации кабельной стяжкой.
6. Извлечь мешок для утилизации.
7. Утилизировать мешок согласно действующим предписаниям.

Рисунок D

8. Вложить новый мешок для утилизации в мусоросборник и аккуратно приложить к стенке и днищу резервуара.
9. Край мешка для утилизации перегнуть наружу через край мусоросборника.

△ ПРЕДУПРЕЖДЕНИЕ

Неправильные действия при блокировке мусоросборника

Опасность защемления

Во время блокировки ни в коем случае не держать руки между мусоросборником и кольцом фильтра, и не подносить их близко к подъемному механизму.

Зафиксировать мусоросборник посредством нажатия двумя руками на ручку.

Рисунок E

ВНИМАНИЕ

Статический заряд грязевого бака

Воспламенение пыли

Убедиться, что заземление на шасси контактирует с мусоросборником.

10. Вставить мусоросборник и зафиксировать ручкой.

Помощь при неисправностях

△ ОПАСНОСТЬ

Непреднамеренный запуск устройства / удар электрическим током

Непреднамеренный запуск электродвигателя пылесоса может привести к травмам. Напряжение на электрических деталях может привести к удару электрическим током.

Перед проведением любых работ на устройстве выключить устройство и извлечь штепсельную вилку из розетки.

Все проверки и работы с электрическими частями должны осуществляться специалистом.

Примечание

При появлении сбоя прибор следует незамедлительно выключить. Перед повторным включением устройства следует устранить неисправность.

Если неисправность не удается устранить, устройство необходимо отправить на проверку в сервисную службу.

Всасывающая турбина не работает

1. Проверить розетку и предохранитель системы электропитания.
2. Проверить сетевой кабель и штепсельную вилку устройства.
3. Включить устройство.

Сила всасывания ослабевает

1. Удалить засоры из насадки, всасывающей трубы или всасывающего шланга.
2. Проверить правильность посадки всасывающей головки и мусоросборника.
3. Очистить фильтр (см. главу *Очистка фильтра*).
4. Проверить и при необходимости откорректировать посадку фильтра.
5. Заменить фильтр (см. главу *Замена фильтра*).

Во время уборки из устройства выходит пыль

1. Проверить и при необходимости откорректировать посадку фильтра.
2. Очистить фильтр (см. главу *Очистка фильтра*).
3. Заменить фильтр (см. главу *Замена фильтра*).

Утилизация

По окончании срока службы устройство следует утилизировать в соответствии с требованиями законодательства.

Гарантия

В каждой стране действуют соответствующие условия гарантии, установленные нашей дочерней сбытовой компанией. Возможные неисправности устройства в течение гарантийного срока мы устраняем бесплатно, если причина заключается в

дефектах материалов или производственном браке. В случае возникновения претензий в течение гарантийного срока просьба обращаться с чеком о покупке в торговую организацию, продавшую изделие, или в ближайшую уполномоченную службу сервисного обслуживания. (Адрес указан на обороте)

Дата выпуска отображается на заводской табличке в закодированном виде. При этом отдельные цифры имеют следующее значение::

Пример: 30190
3 год выпуска
0 столетие выпуска
1 десятилетие выпуска
9 вторая цифра месяца выпуска
0 первая цифра месяца выпуска

Таким образом, в данном примере код 30190 означает дату выпуска 09 / (2) 013.

Технические характеристики

Электрическое подключение

Сетевое напряжение	В	220-240
Фаза	~	1
Частота сети	Гц	50-60
Номинальная мощность	Вт	1200
Максимальная мощность	Вт	1350
Степень защиты		IP64
Класс защиты		I

Размеры и вес

Типичный рабочий вес	кг	61,2
Длина x ширина x высота	мм	645 x 655 x 1140
Эффективная площадь поверхности фильтра	м ²	1,5

Условия окружающей среды

Температура окружающей среды	°C	-10<Tа<40
Температура хранения	°C	-10-40

Рабочие характеристики устройства

Объем контейнера	l	40
Вакуум (макс.)	kPa	24,7
Макс. объемный поток с всасывающим шлангом DN50, Д=3,0 м / Д=5,0 м	m ³ /h	205 / 190
Макс. объемный поток с всасывающим шлангом DN40, Д=3,0 м / Д=5,0 м	m ³ /h	175/ 165
Разъем всасывающего шланга	NW	DN70
Номинальный диаметр всасывающего шланга	DN40/	50
Номер для заказа основного фильтра	9.990-	222.0

Расчетные значения в соответствии с EN 60335-2-69

Вибрация на руке/кисти	m/c ²	<2,5
Погрешность К	m/c ²	1
Уровень звукового давления L _{pA}	дБ(А)	73
Опасность K _{pA}	дБ(А)	2

Сетевой кабель

Тип	H07R N-F 3G1,5 мм ²
Номенклатурный номер	6.650- 035.0
Длина кабеля	m 10

Сохраняется право на внесение технических изменений.

Декларация о соответствии стандартам ЕС

Настоящим заявляем, что концепция, конструкция и исполнение указанной ниже машины отвечают соответствующим основным требованиям директив ЕС по безопасности и охране здоровья. При любых изменениях машины, не согласованных с нашей компанией, данная декларация теряет свою силу.

Изделие: Пылесос для сухой уборки
Тип: 9.990-xxx

Действующие директивы ЕС
2006/42/ЕС (+2009/127/ЕС)
2014/30/ЕС
2011/65/ЕС
2014/34/ЕС

Примененные гармонизированные стандарты

EN 60335-1
EN 60335-2-69
EN 55014-1: 2017 + A11: 2020
EN 55014-2: 2015
EN IEC 61000-3-2: 2019
EN 61000-3-3: 2013 + A1: 2019
EN 61000-3-11: 2000
EN 62233: 2008
EN IEC 63000: 2018
EN 60079-0: 2018
EN 60079-31: 2014

Примененные национальные стандарты

-

Маркировка

II 3D Ex tc IIIC T125°C Dc
Нижеподписавшиеся лица действуют по поручению и по доверенности руководства компании.

Директор
M. Pfister
Kärcher Industrial Vacuuming GmbH
Robert-Bosch-Straße 4-8
73550 Waldstetten (Германия)
Тел.: +49 7171 94888-0
Факс: +49 7171 94888-528
г. Вальдштеттен, 22/09/01

Зміст

Загальні вказівки	259
Вказівки з техніки безпеки.....	259
Використання за призначенням	260
Охорона довкілля	261
Приладдя та запасні деталі.....	261
Комплект поставки	261
Опис пристрою	261
Символи на пристрої.....	261
Введення в експлуатацію.....	262
Експлуатація	263
Транспортування	266
Зберігання	266
Догляд і технічне обслуговування ...	266
Допомога в разі несправностей.....	268
Утилізація.....	269
Гарантія.....	269
Технічні характеристики.....	269
Декларація про відповідність стандартам ЄС.....	269

Загальні вказівки



Перед першим застосуванням пристрою ознайомтеся з цією оригінальною інструкцією з експлуатації, дійте відповідно до неї та зберігайте її для подальшого користування або для наступного власника.

- Перед першим введенням в експлуатацію обов'язково ознайомитись із вказівками з техніки безпеки № 5.956-249.0.
- Недотримання інструкції з експлуатації та вказівок з техніки безпеки може призвести до пошкодження пристрою та небезпеки травмування оператора та інших осіб.
- У разі виявлення транспортних ушкоджень відразу проінформувати торгового представника.

Вказівки з техніки безпеки

Ступінь небезпеки

⚠ **НЕБЕЗПЕКА**

- *Вказівка щодо небезпеки, яка безпосередньо загрожує та призводить до тяжких травм чи смерті.*

⚠ **ПОПЕРЕДЖЕННЯ**

- *Вказівка щодо потенційно можливої небезпечної ситуації, що може призвести до тяжких травм чи смерті.*

⚠ **ОБЕРЕЖНО**

- *Вказівка щодо потенційно небезпечної ситуації, яка може спричинити отримання легких травм.*

УВАГА

- *Вказівка щодо можливої потенційно небезпечної ситуації, що може спричинити матеріальні збитки.*

Загальні вказівки з техніки безпеки

- ⚠ **НЕБЕЗПЕКА** • *Робота з пристроєм і речовинами, для яких він призначений, включаючи безпечний метод ліквідації зібраного матеріалу, здійснюються тільки навченим персоналом.* • *Якщо відпрацьоване повітря відводиться в приміщення, то в цьому приміщенні повинен бути забезпечений ступінь повітрообміну L . Для дотримання необхідних граничних значень об'ємний потік може становити максимально 50 % від обсягу свіжого повітря (обсяг приміщення V_R х ступінь повітрообміну L_{Bm}). Без спеціальних вентиляційних заходів: $L_{Bm}=1h^{-1}$.* • *Цей пристрій містить шкідливий для здоров'я пил. Спороження та технічне обслуговування пристрою, включаючи зняття контейнера для сміття, мають проводитись тільки спеціалістами у відповідному захисному спорядженні.* • *Виконуйте прибирання тільки з усіма фільтрувальними елементами, інакше електродвигун пилососа буде пошкоджений і виникне небезпека для здоров'я через підвищений викид дрібною пилю.*
- *Дотримуватись правил техніки безпеки, що застосовуються до матеріалів, що підлягають обробці.*
- *Дотримуйтесь правил техніки безпеки щодо матеріалів, що підлягають збиранню пилососом. Під*

час правильної/неправильної експлуатації частини пристрою можуть нагріватися до 125 °С.

● Приладдя, дозволене виробником для використання, є електропровідним. Не використовуйте приладдя інших виробників. ● Використання подовжувачів заборонено.

△ **ПОПЕРЕДЖЕННЯ** ● Забороняється використовувати або зберігати пристрій на відкритому повітрі у вологих умовах. ● Для безпечного положення пристрою задіяти стоянкове гальмо на напрямному роликку. У разі неактивного стоянкового гальма пристрій може безконтрольно почати рухатись. ● Пристрій не призначений для збирання горючих рідин (займистих, легкозаймистих, вкрай вогнебезпечних відповідно до директиви з небезпечних речовин 67/548/ЄЕС) (температура спалаху нижче 55 °С), а також сумішей горючого пилу з горючими рідинами. ● Пристрій не призначений для збирання пилу з надзвичайно низькою найменшою енергією займання ($ME < 1 \text{ тДж}$), такого як фарбувальні порошки, змочна сірка, алюмінієвий порошок, стеарат свинцю. ● Пристрій не призначений для збирання джерел загоряння і пилу з температурою тління 190 °С. ● Перед кожним введенням в експлуатацію перевіряти, чи під'єднані кабелі зрівнювання потенціалів (проводи заземлення).

△ **ОБЕРЕЖНО** ● У разі тривалих перерв в експлуатації та після використання вимикати пристрій за допомогою вимикача пристрою та витягувати штепсельну вилку з розетки. ● Пристрій можна підключати до мережі лише поза зоною 22.

Вказівка ● Зверніть увагу, що до пилу з енергією займання менше 1 мДж можуть застосовуватися додаткові правила.

Дії у разі виникнення аварійної ситуації

△ НЕБЕЗПЕКА

Небезпека травмування та пошкодження у разі короткого замикання або інших електричних несправностей

Небезпека ураження електричним струмом, небезпека опіків
Вимкніть пристрій та витягніть штепсельну вилку.

Дії у разі поломки фільтра / витоку:

1. Негайно вимкнути пристрій.
Забороняється продовження експлуатації пристрою.
2. Уставлення фільтра.

Використання за призначенням

Пристрій призначений для:

- збирання сухого негорючого, небезпечного для здоров'я пилу; клас пилу М відповідно до EN 60335-2-69
- збирання пилу груп IIIC, IIIB і IIIA
- збирання легкозаймистого пилу в зоні 22
- збирання вологих речовин
- промислового використання, наприклад, у складських і виробничих приміщеннях

● використання над землею
Безперебійне функціонування пристрою забезпечується лише в разі використання всмоктувального шланга з номінальним діаметром DN40 та DN50. Будь-який інший спосіб застосування пристрою вважається невідповідним.

Пристрій не призначений для:

- Збирання джерел загоряння і пилу з температурою тління $\leq 190 \text{ °С}$
- Збирання вибухонебезпечних речовин або речовин, прівірвняних до таких, згідно з § 1 Закону про вибухові речовини, а також вибухонебезпечних пароповітряних сумішей, пилу Al і Mg
- Збирання горючих рідин (займистих, легкозаймистих, вкрай вогнебезпечних відповідно до директиви з небезпечних речовин 67/

548/ЄЕС) (температура спалаху нижче 55 °С), а також сумішей горючого пилю з горючими рідинами

- Збирання магнієвого пилю або порошку
- Збирання сумішей горючих рідин і легкозаймистого пилю
- Збирання тліючих або гарячих частинок, оскільки це може призвести до пожежі або вибуху
- Збирання канцерогенних речовин
- Підключення до пилоутворюючої машини

Охорона довкілля



Пакувальні матеріали придатні до вторинної переробки. Упаковку необхідно утилізувати без шкоди для довкілля.



Електричні та електронні пристрої містять цінні матеріали, які придатні до вторинної переробки, і часто компоненти, як-от батареї, акумулятори чи мастило, які у разі неправильного поводження з ними або неправильної утилізації можуть створити потенційну небезпеку для здоров'я людини та довкілля. Однак ці компоненти необхідні для належної експлуатації пристрою. Пристрої, позначені цим символом, забороняється утилізувати разом із побутовим сміттям.

Вказівки щодо компонентів (REACH)

Актуальні відомості про компоненти наведені на сайті: www.kaercher.de/REACH

Приладдя та запасні деталі

⚠ НЕБЕЗПЕКА

Небезпека вибуху через не затверджені приладдя

Для роботи з конструкціями типу 22 дозволяється застосовувати лише те приладдя, яке схвалене виробником та помічене наклейкою «Вибухобезпечно». Слід використовувати лише оригінальне приладдя та оригінальні запасні частини, тому що саме вони гарантують безпечну та безперебійну експлуатацію пристрою.

Інформація щодо приладдя та запасних частин міститься на сайті www.kaercher.com.

Вказівка

До комплекту поставки не входять приладдя. Приладдя необхідно замовляти окремо залежно від застосування.

Комплект поставки

Під час розпакування пристрою перевірити комплектацію. У разі виявлення пошкоджень, що виникли під час транспортування, повідомте про це свого дилера.

Опис пристрою

Рисунки див. на сторінці з зображеннями **Малюнок А**

- ① Колесо зі стоянковим гальмом
- ② Контейнер для сміття
- ③ Пробка
- ④ Фіксатор проміжного кільця
- ⑤ Очищення фільтра
- ⑥ Манометр
- ⑦ Вимикач усмоктувальної турбіни
- ⑧ Головка пилососа
- ⑨ Фільтр
- ⑩ Ущільнювальне кільце
- ⑪ Тримач фільтра
- ⑫ Мережевий кабель
- ⑬ Заводська табличка
- ⑭ Ручка для перенесення
- ⑮ Ручка для перенесення
- ⑯ Дугова ручка контейнера для сміття
- ⑰ Ручка-штовхач
- ⑱ Кільце фільтра
- ⑲ Усмоктувальний патрубков
- ⑳ Шасі

Символи на пристрої



Пристрій призначений для збирання пилю до класу М.

△ ПОПЕРЕДЖЕННЯ

Пошкодження шкіри, легенів та очей
Викид дрібного пилу під час спорожнення, технічного обслуговування та утилізації
Під час робіт щодо спорожнення і техобслуговування, включаючи пилоуловлювальні контейнери, використовувати належні засоби індивідуального захисту.



DN 40	MAX	XX,X kPa/ XX,X mbar
DN 50	MAX	XX,X kPa/ XX,X mbar
DN 70	MAX	XX,X kPa/ XX,X mbar

На наклейці зазначені значення макс. розрідження відносно поперечного перерізу використовуваного всмоктувального шланга. Поточне значення можна зчитати на манометрі. Дійсні значення для цього пристрою вказано у главі *Зчитування мінімального рівня потоку повітря*. Якщо значення нижче допустимого, необхідно очистити фільтр (див. главу *Очищення фільтра*) або замінити його (див. главу *Заміна фільтра*). Різні поперечні перерізи шланга дозволяють адаптуватися до різних перерізів з'єднань комплектуючих деталей.



Заборонено збирати джерела загоряння! Призначений для збирання горючого пилу класу вибухонебезпечності пилу в зоні 22.



Фільтр
(№ для замовлення 9.990-222.0)



Мішок для сміття
(№ для замовлення 9.989-606.0)

Введення в експлуатацію

△ ПОПЕРЕДЖЕННЯ

Неправильно підключена лінія вирівнювання потенціалів
Ураження електричним струмом
Перед кожним введенням в експлуатацію перевіряйте, чи під'єднана лінія вирівнювання потенціалів (провід заземлення).

△ ПОПЕРЕДЖЕННЯ

Небезпека через шкідливий для здоров'я пил

Захворювання дихальних шляхів, спричинені вдиханням пилу.
Не експлуатувати пристрій без фільтрувального елемента, оскільки в іншому разі існує небезпека для здоров'я через збільшення викидів дрібного пилу.

УВАГА

Відсутній фільтрувальний елемент

Пошкодження всмоктувального двигуна

Не використовуйте пристрій без фільтрувального елемента.

1. Установити пристрій у робоче положення.
2. Зафіксувати пристрій за допомогою стоянкових гальм.
3. Необхідно пересвідчитись, що головка пилососа встановлена правильно.
4. Вставити всмоктувальний шланг (не входить до комплекту поставки) у всмоктувальний патрубок.
5. Перевірити рівень заповнення контейнера для сміття (див. главу *Перевірка рівня заповнення контейнера для сміття*).
6. Якщо потрібно, спорожнити контейнер для сміття (див. главу *Спорожнення контейнера для сміття*).
7. Перед сухим прибиранням вставити мішок для сміття (див. главу *Сухе прибирання*).
8. Приєднати потрібне приладдя (не входить до комплекту поставки) до всмоктувального шланга.

Перевірка рівня заповнення контейнера для сміття

Коли контейнер для сміття наповнюється до нижнього краю всмоктувального патрубку на контейнері для сміття, його необхідно спорожнити. Пристрій не вимикається автоматично у разі перевищення максимального рівня заповнення.

1. Регулярно перевіряти рівень заповнення контейнера для сміття.

Антистатична система

Статичні заряди видаляються завдяки заземленому з'єднувальному патрубку. Це запобігає іскрінню та ураженню електричним струмом під час використання електропровідного приладдя, схваленого виробником.

Експлуатація

Пристрій призначений для всмоктування дрібного пилю до класу М.

△ ПОПЕРЕДЖЕННЯ

Небезпека через шкідливий для здоров'я пил

Захворювання дихальних шляхів, спричинені вдиханням пилю.

Не експлуатувати пристрій без фільтрувального елемента, оскільки в іншому разі існує небезпека для здоров'я через збільшення викидів дрібного пилю.

УВАГА

Небезпека через попадання дрібного пилю

Небезпека пошкодження електродвигуна пилюсоса.

Не знімайте фільтрувальний елемент під час прибирання.

Сухе прибирання

Вказівка

Як промисловий пилюсос, пристрій призначений для збирання сухого горючого пилю.

Перехід з вологого прибирання на сухе

УВАГА

Перехід з вологого прибирання на сухе

Небезпека пошкодження фільтра
Якщо фільтрувальний елемент вогкий, не використовувати пилюсос для збору сухого пилю, оскільки це може призвести до того, що фільтр заб'ється і стане непридатним до використання.

1. Перед сухим прибиранням вологий фільтр слід добре просушити або замінити на сухий.
2. У разі необхідності змінити фільтр.

Встановлення мішка для сміття

1. Зафіксувати пристрій за допомогою стоянкових гальм.

Малюнок В

2. Підняти дугу ручку. Контейнер для сміття розблоковується та опускається.

Малюнок С

3. Витягнути контейнер для сміття за дугу ручку з пристрою.

Малюнок D

4. Вставити мішок для сміття в контейнер для сміття та обережно притиснути до стінки та дна контейнера.
5. Край мішка для сміття перегнути назовні через край контейнера.

△ ПОПЕРЕДЖЕННЯ

Неправильні дії під час закривання контейнера для сміття

Небезпека защемлення
Під час закривання у жодному разі не тримати руки між контейнером для сміття та кільцем фільтра та не підносити їх близько до підіймального механізму.

Закрити контейнер для сміття, натиснувши на дугу ручку обома руками.

Малюнок E

УВАГА

Статичний заряд контейнера для сміття

Займання пилу

Переконайтеся, що заземлення на шасі має контакт з контейнером для сміття.

6. Вставити контейнер для сміття і зафіксувати його дуговою ручкою.

Знімання мішка для сміття

1. Зафіксувати пристрій за допомогою стоянкових гальм.

Малюнок В

2. Підняти дугову ручку.
Контейнер для сміття розблоковується та опускається.

Малюнок С

3. Витягнути контейнер для сміття за дугову ручку з пристрою.

Малюнок F

4. Підняти краї мішка для сміття.
5. Щільно закрити мішок для сміття кабельною стяжкою.
6. Витягти мішок для сміття.
7. Утилізувати мішок для сміття відповідно до чинних приписів.

△ ПОПЕРЕДЖЕННЯ

Неправильні дії під час закривання контейнера для сміття

Небезпека защемлення

Під час закривання у жодному разі не тримати руки між контейнером для сміття та кільцем фільтра та не підносити їх близько до підйомного механізму.

Закрити контейнер для сміття, натиснувши на дугову ручку обома руками.

Малюнок Е

УВАГА

Статичний заряд контейнера для сміття

Займання пилу

Переконайтеся, що заземлення на шасі має контакт з контейнером для сміття.

8. Вставити контейнер для сміття і зафіксувати його дуговою ручкою.

Увімкнення пристрою

1. Вставити штепсельну вилку в розетку.
2. Увімкнути пристрій за допомогою вимикача усмоктувальної турбіни.
3. Розпочати процес прибирання.

Виконання прибирання

1. Регулярно перевіряти рівень заповнення контейнера для сміття, оскільки пристрій не вимикається автоматично під час прибирання.
2. Якщо необхідно, спорожнити контейнер для сміття (див. главу *Спорожнення контейнера для сміття*).
3. Якщо потрібно, очистити фільтр (див. главу *Очищення фільтра*) або замінити (див. главу *Заміна фільтра*).

Зчитування мінімального рівня потоку повітря

На передній панелі пристрою вбудований манометр, який показує розрідження під час всмоктування всередині пристрою. Якщо досягнуто максимальне розрідження (див. таблицю), фільтр необхідно очистити (див. главу *Очищення фільтра*). Це значення залежить від потужності пристрою та всмоктувального шлангу, що застосовується. Якщо в результаті очищення розрідження значно не зменшується, фільтр необхідно замінити (див. главу *Заміна фільтра*).

УВАГА

Перевищення максимального розрідження

Втрата потужності

Якщо зазначене значення перевищене, швидкість повітря падає нижче 20 м/с. Очистіть або замініть фільтр.

Номінальний діаметр всмоктувального шланга	Максимальне розрідження
DN40	12,0 кПа (120 мбар)
DN50	7,0 кПа (70 мбар)

Очищення фільтра

Якщо манометр показує максимальне розрядження (див. главу *Зчитування мінімального рівня потоку повітря*), фільтр необхідно очистити.

Малюнок G

1. Під час процесу всмоктування закривати впускний отвір або всмоктувальний шланг.
2. Потягнути кришку системи очищення фільтра 3-4 рази і кожен раз тримати її відкритою протягом 1-2 секунд.

Вимикання пристрою

1. Вимкнути пристрій за допомогою вимикача усмоктувальної турбіни.
2. Витягти штепсельну вилку з розетки.

Після кожного використання

Спорожнення контейнера для сміття

Контейнер для сміття необхідно спорожнити у разі необхідності та після кожного використання.

Впускний отвір або всмоктувальний шланг закриті.

1. Увімкнути пристрій за допомогою вимикача усмоктувальної турбіни.
2. Очистити фільтр (див. главу *Очищення фільтра*).
3. Вимкнути пристрій за допомогою вимикача усмоктувальної турбіни.
4. Зафіксувати пристрій за допомогою стоянкових гальм.

Малюнок B

5. Підняти дугу рукою. Контейнер для сміття розблоковується та опускається.

Малюнок C

6. Витягнути контейнер для сміття за дугу рукою з пристрою.
7. Спорожнити контейнер для сміття. Якщо потрібно, зняти мішок для сміття (див. главу *Знімання мішка для сміття*).

△ ПОПЕРЕДЖЕННЯ

Неправильні дії під час закривання контейнера для сміття

Небезпека заземлення

Під час закривання у жодному разі не тримати руки між контейнером для

сміття та кільцем фільтра та не підносити їх близько до підйимального механізму.

Закрити контейнер для сміття, натиснувши на дугу рукою обома руками.

Малюнок E

УВАГА

Статичний заряд контейнера для сміття

Займання пилу

Переконайтеся, що заземлення на шасі має контакт з контейнером для сміття.

8. Вставити контейнер для сміття і зафіксувати його дугу рукою.

Закривання всмоктувального патрубку

△ ПОПЕРЕДЖЕННЯ

Небезпека травмування

Пошкодження шкіри, легенів та очей внаслідок впливу дрібного пилу

Після зняття всмоктувального шланга всмоктувальний патрубок необхідно закрити пробкою.

1. Зняти всмоктувальний шланг.

Малюнок H

2. Точно вставити пробку у всмоктувальний патрубок.
3. Засунути пробку до упору.
4. Повертати пробку вправо, доки всмоктувальний патрубок щільно не закриється.

Очищення пристрою

△ ПОПЕРЕДЖЕННЯ

Неправильна утилізація стічних вод

Забруднення довкілля

Дотримуватись місцевих правил

обробки стічних вод.

1. Очистити пристрій ззовні та всередині за допомогою пилососа та протерти його вологою ганчіркою. У разі очищення пристрою пилососом слід використовувати такий самий пристрій або пилосос вищого класу.
2. Зняти приладдя (не входить до комплекту поставки) та у разі

необхідності промити водою і висушити.

Зберігання пристрою

1. Обмотати мережевий кабель навколо тримача кабелю.
2. Зберігати пристрій у сухому приміщенні, вживши заходів від несанкціонованого використання.

Транспортування

△ ОБЕРЕЖНО

Недотримання ваги

Небезпека травмування та пошкоджень

Під час транспортування враховувати вагу пристрою.

1. Закрити всмоктувальний патрубков для транспортування без утворення пилу (див. главу *Закривання всмоктувального патрубка*).
2. Відпустити стоянкові гальма і пересувати пристрій за ручку.
3. Щоб завантажити пристрій, тримати його за шасі і ручку.
4. Під час перевезення транспортними засобами пристрій слід фіксувати від ковзання та перекидання.

Зберігання

△ ОБЕРЕЖНО

Недотримання ваги

Небезпека травмування та пошкоджень

Під час зберігання враховувати вагу пристрою.

1. Зберігати пристрій тільки у приміщеннях.

Догляд і технічне обслуговування

△ НЕБЕЗПЕКА

Ненавмисний запуск пристрою, дотик до частин, що проводять електричний струм

Небезпека травмування, ураження електричним струмом

Перед проведенням робіт на пристрої вимкнути пристрій.

Витягти штепсельну вилку.

△ НЕБЕЗПЕКА

Небезпека через шкідливий для здоров'я пил

Захворювання дихальних шляхів, спричинені вдиханням пилу.

В ході проведення технічного обслуговування пристрою (наприклад, заміна фільтра) слід використовувати респіратор P2 або вищого ступеня захисту та одноразовий одяг.

△ ПОПЕРЕДЖЕННЯ

Небезпека через шкідливий для здоров'я пил

Захворювання дихальних шляхів, спричинені вдиханням пилу.

Принаймні один раз на рік виробник або особа, що пройшла інструктаж, повинні перевіряти справне функціонування запобіжних пристроїв для запобігання небезпек, наприклад, герметичність пристрою, наявність пошкоджень фільтра, функціонування контрольних пристроїв.

УВАГА

Засоби для догляду, що містять силікон

Можуть бути пошкоджені пластикові деталі.

Не використовуйте для очищення засоби для догляду, що містять силікон.

Пилоуловлювальні машини є захисними пристроями для запобігання й усунення небезпек згідно з приписами професійної асоціації BGV A1.

- Для проведення технічного обслуговування користувач, наскільки це можливо, повинен розібрати пристрій, провести його очищення і техобслуговування, не піддаючи при цьому небезпеці обслуговуючий персонал та інших осіб. До належних заходів безпеки належать знезараження, проведене перед розбиранням, місцева примусова фільтрувальна вентиляція в місці розбирання пристрою, прибирання місця обслуговування і відповідний захист персоналу.

- До видалення пристрою з небезпечної зони зовнішня поверхня пристрою повинна бути знезаражена шляхом очищення пилососом або витерта начисто, або оброблена ущільнюючим засобом. Усі частини пристрою, видалені з небезпечної зони, повинні розглядатися як забруднені. Необхідно ужити всіх заходів, щоб уникнути розповсюдження пилу.
 - Під час проведення обслуговування або ремонту пристрою усі забруднені деталі, які неможливо очистити належним чином, слід викинути. Такі предмети мають бути поміщені у непроникні мішки та утилізовані відповідно до положень щодо утилізації таких відходів.
 - Під час транспортування та технічного обслуговування пристрою всмоктувальний патрубок слід закрити пробкою.
1. Зауважте, що прості роботи з технічного обслуговування та догляду ви можете виконувати самостійно.
 2. Зовнішню поверхню пристрою та внутрішню сторону контейнера регулярно протирати вологою ганчіркою.

Роботи з перевірки і технічного обслуговування

Регулярно перевіряти пристрій відповідно до національних законодавчих норм з техніки безпеки. Роботи з техобслуговування повинні проводитися спеціалістом через регулярні проміжки часу згідно з вказівками виробника з дотриманням чинних положень і вимог до безпеки. Роботи з електричною системою може проводити лише фахівець-електрик. У разі виникнення питань звертатися до філії компанії KÄRCHER.

Заміна фільтра

⚠ ОБЕРЕЖНО

Викид пилу під час заміни фільтра
Пошкодження шкіри, легенів та очей через викид пилу

Під час заміни фільтра використовувати належний захисний одяг.

Заміну фільтра виконувати у відповідній зоні для техобслуговування
Утилізуйте фільтр відповідно до законодавчих норм.

1. Зафіксувати пристрій за допомогою стоянкових гальм.
2. Вимкнути пристрій за допомогою вимикача пристрою.
3. Витягти штепсельну вилку з розетки.
4. Розблокувати і зняти головку пилососа.
5. Зняти забруднений фільтр.
6. Відразу після знімання забрудненого фільтра з пристрою покласти його в пакет і щільно закрити пакет.
7. Утилізувати забруднений фільтр відповідно до вимог законодавства.
8. Перевірити ущільнювальне кільце на відсутність пошкоджень.
9. Видалити бруд на стороні чистого повітря.
10. Встановити новий фільтр у зворотному порядку. Переконайтеся, що тримач фільтра знаходиться по центру в кишенях фільтра.
11. Встановити і зафіксувати головку пилососа.

Заміна мішка для сміття

1. Зафіксувати пристрій за допомогою стоянкових гальм.
- Малюнок В**
2. Підняти дугу ручки. Контейнер для сміття розблоковується та опускається.

Малюнок С

3. Витягнути контейнер для сміття за дугову ручку з пристрою.

Малюнок F

4. Підняти краї мішка для сміття.
5. Щільно закрити мішок для сміття кабельною стяжкою.
6. Витягти мішок для сміття.
7. Утилізувати мішок для сміття відповідно до чинних приписів.

Малюнок D

8. Вставити новий мішок для сміття в контейнер для сміття та обережно притиснути до стінки та дна контейнера.
9. Край мішка для сміття перегнути назовні через край контейнера.

⚠ ПОПЕРЕДЖЕННЯ

Неправильні дії під час закривання контейнера для сміття

Небезпека заземлення

Під час закривання у жодному разі не тримати руки між контейнером для сміття та кільцем фільтра та не підносити їх близько до підйимального механізму.

Закрити контейнер для сміття, натиснувши на дугову ручку обома руками.

Малюнок E

УВАГА

Статичний заряд контейнера для сміття

Займання пилу

Переконайтеся, що заземлення на шасі має контакт з контейнером для сміття.

10. Вставити контейнер для сміття і зафіксувати його дуговою ручкою.

Допомога в разі несправностей

⚠ НЕБЕЗПЕКА

Ненавмисний запуск пристрою / удар електричним струмом

Ненавмисний запуск усмоктувального двигуна може призвести до травмування. Напруга на електричних

деталях може привести до удару електричним струмом.

Перед проведенням будь-яких робіт на пристрої вимкнуті пристрій і витягти штепсельну вилку з розетки.

Усі перевірки та роботи з електричними частинами приладу мають виконуватися фахівцем.

Вказівка

У разі виникнення несправності пристрій слід негайно вимкнути. Перед повторним використанням слід усунути несправність.

Якщо пошкодження не можна усунути, необхідно перевірити пристрій у сервісній службі.

Усмоктувальна турбіна не працює

1. Перевірити штепсельну розетку та запобіжник системи електроживлення.
2. Перевірити мережевий кабель та штепсельну вилку пристрою.
3. Увімкніть пристрій.

Потужність всмоктування знижується

1. Видалити засмічення із всмоктувального сопла, всмоктувальної трубки або всмоктувального шланга.
2. Перевірити правильне встановлення головки пілососа і контейнера для сміття.
3. Очистити фільтр (див. главу *Очищення фільтра*).
4. Перевірити і за необхідності відкоригувати положення фільтра.
5. Замінити фільтр (див. главу *Заміна фільтра*).

Під час всмоктування виходить пил

1. Перевірити і за необхідності відкоригувати положення фільтра.
2. Очистити фільтр (див. главу *Очищення фільтра*).
3. Замінити фільтр (див. главу *Заміна фільтра*).

Утилізація

Згідно із законодавчими нормами пристрій утилізується після закінчення строку використання.

Гарантія

У кожній країні діють відповідні гарантійні умови, встановлені уповноваженою організацією збуту нашої продукції в цій країні. Можливі несправності пристрою протягом гарантійного строку ми усуваємо безкоштовно, якщо причина несправності полягає в дефектах матеріалів або виробничому браку. У разі виникнення претензій протягом гарантійного строку прохання звертатися, маючи при собі чек про покупку, до торговельної організації, що продала продукт, або до найближчої уповноваженої служби сервісного обслуговування.

(Адреси див. на звороті)

Технічні характеристики

Електричне підключення

Напруга мережі	V	220-240
Фаза	~	1
Частота мережі	Гц	50-60
Номінальна потужність	Вт	1200
Максимальна потужність	Вт	1350
Ступінь захисту		IP64
Клас захисту		I

Розміри та маси

Типова робоча маса	kg	61,2
Довжина x ширина x висота	mm	645 x 655 x 1140
Корисна фільтрувальна поверхня	m ²	1,5

Умови навколишнього середовища

Температура навколишнього середовища	°C	-10<Ta<40
Температура зберігання	°C	-10-40

Дані про потужність пристрою

Об'єм контейнера	l	40
Вакуум (макс.)	kPa	24,7
Макс. об'ємний потік з усмоктувальним шлангом DN50, L=3,0 м / L=5,0 м	m ³ /h	205 / 190
Макс. об'ємний потік з усмоктувальним шлангом DN40, L=3,0 м / L=5,0 м	m ³ /h	175/ 165
Роз'єм для всмоктувального шланга		NW DN70
Номінальний діаметр всмоктувального шланга		DN40/ 50
Номер для замовлення основного фільтра		9.990-222.0

Розраховані значення згідно з EN 60335-2-69

Значення вібрації на руці/кисті	m/c ²	<2,5
Похибка K	m/c ²	1
Рівень звукового тиску L _{pA}	дБ(A)	73
Похибка K _{pA}	дБ(A)	2

Мережевий кабель

Тип		H07R N-F 3G1,5 мм ²
Номер деталі		6.650-035.0
Довжина кабелю	m	10

Зберігається право на внесення технічних змін.

Декларація про відповідність стандартам ЄС

Цим ми повідомляємо, що нижче зазначена машина на основі своєї конструкції та конструктивного виконання, а також у випущеній у продаж моделі, відповідає спеціальним основним вимогам щодо безпеки та захисту здоров'я представлених нижче

директив ЕС. У разі внесення
неузгоджених із нами змін до машини ця
заява втрачає свою чинність.
Виріб: Pilosос для сухого прибирання
Тип: 9.990-xxx

Відповідні директиви ЄС

2006/42/EG (+2009/127/EG)

2014/30/ЄС

2011/65/ЄС

2014/34/EU

Застосовувані гармонізовані стандарти

EN 60335-1

EN 60335-2-69

EN 55014-1: 2017 + A11: 2020

EN 55014-2: 2015

EN IEC 61000-3-2: 2019

EN 61000-3-3: 2013 + A1: 2019

EN 61000-3-11: 2000

EN 62233: 2008

EN IEC 63000: 2018

EN 60079-0: 2018

EN 60079-31: 2014

Застосовувані національні стандарти

Маркування



II 3D Ex tc IIIC T125°C Dc

Особи, що нижче підписалися, діють за
дорученням і за довіреністю
керівництва.

Директор

M. Pfister

Kärcher Industrial Vacuuming GmbH

Robert-Bosch-Straße 4-8

73550 Waldstetten (Німеччина)

Тел.: +49 7171 94888-0

Факс: +49 7171 94888-528

м. Вальдштеттен, 22/09/01

Съдържание

Общи указания	270
Указания за безопасност	270
Употреба по предназначение	272
Защита на околната среда	272
Принадлежности и резервни части	272
Комплект на доставката	273
Описание на уреда	273
Символи върху уреда	273
Пускане в експлоатация	274
Експлоатация	274
Транспортиране	277
Съхранение	278
Грижа и поддръжка	278
Помощ при повреди	280
Изхвърляне	280
Гаранция	280
Технически данни	280
Декларация за съответствие на ЕС	281

Общи указания



Преди първото използване
на Вашия уред прочетете
настоящото оригинално ръководство за
експлоатация, действайте съответно и
го запазете за по-късна употреба или за
следващия собственик.

- Преди първото пускане в експлоатация непременно прочетете указанията за безопасност № 5.956-249.0.
- При пренебрегване на ръководството за експлоатация и на указанията за безопасност могат да възникнат повреди по уреда и опасности за обслужващото лице и за други хора.
- При транспортни дефекти незабавно информирайте търговеца.

Указания за безопасност

Степени на опасност

⚠ **ОПАСНОСТ**

- *Указание за непосредствена опасност, която може да доведе до тежки телесни повреди или до смърт.*

⚠ **ПРЕДУПРЕЖДЕНИЕ**

- *Указание за възможна опасна ситуация, която може да доведе до*

тежки телесни повреди или до смърт.

△ ПРЕДПАЗЛИВОСТ

- Указание за възможна опасна ситуация, която може да доведе до леки телесни повреди.

ВНИМАНИЕ

- Указание за възможна опасна ситуация, която може да доведе до материални щети.

Общи указания за безопасност

△ ОПАСНОСТ ● Уредът и субстанциите, за които той трябва да се използва, включително сигурния метод за отстраняването на поетия материал, трябва да се използват само от обучен персонал. ● Ако отработеният въздух се отвежда обратно в помещението, то в помещението трябва да е налична достатъчна степен за обмяна на въздуха L . За да се спазват изискваните гранични стойности, връщащият се обратно обменен поток трябва да бъде максимално 50% от обменния поток на чист въздух (обем на помещението V_R x степен на обмяна на въздух L_W). Без особени мерки за вентилация важи: $L_W=1h^{-1}$. ● Този уред съдържа опасен здравето прах.

Процесите на изпразване и поддръжка, включително отстраняването на резервоара за събиране на прах могат да бъдат извършвани само от специалисти, носещи съответно защитно оборудване. ● Изсмуквайте само с всички филтърни елементи, в противен случай смукателният двигател ще се повреди и ще има опасност за здравето поради повишените емисии на фин прах.

● Спазвайте приложимите разпоредби за безопасност, които се отнасят за третирания материал.

● Спазвайте разпоредбите за безопасност за материалите, които се изсмукват. При правилна/неправилна експлоатация частите на

уреда могат да се нагреят до 125°C.

- Разрешените от производителя принадлежности са електропроводими. Не използвайте никакви други принадлежности.
- Употребата на удължителен кабел не е разрешена.

△ ПРЕДУПРЕЖДЕНИЕ ● Уредът не трябва да се използва или съхраняване на открито в мокри условия. ● За фиксирано положение на уреда задействайте застопоряващите спирачки на водещата ролка. При отворена застопоряваща спирачка уредът може да се задвижи неконтролирано. ● Уредът не е подходящ за изсмукване, респ. всмукване на запалими течности (запалими, лесно запалими, високо запалими съгласно законовата разпоредба относно опасните вещества Директива 67/548/ЕИО) (пламна температура под 55 °C), както и на смеси от запалими прахове и запалими течности. ● Уредът не е подходящ за изсмукване на прахове с изключително ниска минимална запалителна енергия ($ME < 1 mJ$), като напр. тониращи вещества, омокряема сяра, алуминиев прах, оловен стеарат. ● Уредът не е подходящ за изсмукване на източници на запалване и на прахове с температура на тлеене ≤ 190 °C.

● Преди всяко пускане в експлоатация проверявайте дали са свързани проводниците за изравняване на потенциалите (заземителни проводници).

△ ПРЕДПАЗЛИВОСТ ● При продължителни прекъсвания на работата и след употреба изключайте уреда от прекъсвача на уреда и изваждайте мрежовия щепсел. ● Уредът може да се включва само извън зона 22.

Указание ● Имайте предвид, че за прахове с енергия на запалване под 1 mJ може да са валидни допълнителни разпоредби.

Поведение при аварии

⚠ **ОПАСНОСТ**

Опасност от нараняване и повреда в случай на късо съединение или други електрически повреди

Опасност от токов удар, опасност от изгаряния

Изключете уреда и извадете щелсела.

Поведение в случай на счупване на филтъра/теч:

1. Изключете уреда незабавно.
Уредът не трябва да се използва повече.
2. Подменете филтъра.

Употреба по предназначение

Уредът е предназначен за:

- Изсмукване на сухи, незапалими, опасни за здравето наслоени прахове; клас на запрашеност M съгласно EN 60335-2-69
- Изсмукване на прах от групи IIIC, IIIB и IIIA
- Изсмукване на запалими прахове в зона 22
- Изсмукване на влажни субстанции
- Промислена употреба, напр. в складовите и производствени зони
- Използване над земята

Отличната функция на уреда се гарантира само при номинални диаметри на всмукателния маркуч DN40 и DN50.

Всяка друга употреба се счита за неправилна.

Уредът не е подходящ за:

- Изсмукване на запалителни източници и на прахове с температура на тлеене $\leq 190\text{ }^{\circ}\text{C}$
- Изсмукване на взривни или равностойни на взривни вещества по смисъла на параграф 1 от SprengG (Закон за взривните вещества), експлозивни смеси от пара и въздух, както и на алуминиеви (Al) и магнезиеви (Mg) прахове
- Изсмукване на запалими течности (възпламеними, слабо

възпламеними, силно възпламеними по смисъла на Директива 67/548/ЕИО за опасните вещества) (пламна точка под $55\text{ }^{\circ}\text{C}$), както и на смеси от запалими прахове и запалими течности

- Изсмукване на магнезиев прах
- Изсмукване на смеси от запалими течности и запалим прах
- Изсмукване на тлеещи или горещи частици, в противен случай това може да доведе до пожар или експлозия
- Изсмукване на канцерогенни вещества
- Свързване към генерираща прах машина

Защита на околната среда



Опаковъчните материали подлежат на рециклиране. Моля, изхвърляйте опаковките по съобразен с околната среда начин.



Електрическите и електронните уреди съдържат ценни материали, подлежащи на рециклиране, а често и съставни части, напр. батерии, акумулаторни батерии или масло, които при неправилно боравене или изхвърляне могат да представляват потенциална опасност за човешкото здраве и за околната среда. За правилното функциониране на уреда все пак тези съставни части са необходими. Обозначените с този символ уреди не трябва да бъдат изхвърляни заедно с битовите отпадъци.

Указания за съставни вещества (REACH)

Актуална информация за съставките ще намерите на интернет страница: www.kaercher.de/REACH

Принадлежности и резервни части

⚠ **ОПАСНОСТ**

Опасност от експлозия поради неодобренни принадлежности
Използвайте само одобрени от производителя и обозначени със

стикер Ех принадлежности за употребата на типа конструкция 22. Използвайте само оригинални аксесоари и оригинални резервни части, по този начин осигурявате безопасната и безпроблемна експлоатация на уреда. Можете да намерите информация за аксесоари и резервни части на www.kaercher.com.

Указание

В обхвата на доставката не са включени принадлежности.

Принадлежностите трябва да бъдат поръчани отделно в зависимост от приложението.

Комплект на доставката

При разопаковане проверете съдържанието за цялост. В случай на транспортни дефекти, моля, информирайте Вашия търговец.

Описание на уреда

Вижте изображенията на страницата с графики

Фигура А

- ① Водещо колело със застопоряваща спирачка
- ② Резервоар за отпадъци
- ③ Затваряща тапа
- ④ Блокировка на междинния пръстен
- ⑤ Почистване на филтъра
- ⑥ Манометър
- ⑦ Прекъсвач на уреда всмукателна турбина
- ⑧ Всмукателна глава
- ⑨ Филтър
- ⑩ Уплътнителен пръстен
- ⑪ Притискач на филтър
- ⑫ Мрежов захранващ кабел
- ⑬ Типова табелка
- ⑭ Дръжка за носене
- ⑮ Дръжка за носене
- ⑯ Дръжка на резервоара за отпадъци
- ⑰ Плъзгаща скоба
- ⑱ Пръстен на филтъра
- ⑲ Всмукателен крайник
- ⑳ Ходова част

Символи върху уреда



Уредът е подходящ за изсмукване на прах до клас на запрашеност М.

⚠ ПРЕДУПРЕЖДЕНИЕ

Увреждане на кожата, белите дробове и очите

Изпускане на фин прах при работи по изпразване и поддръжка, както и при изхвърляне като отпадък

При работи по изпразване и поддръжка, включително изхвърлянето като отпадък на събирателния резервоар за прах, носете предписаното защитно оборудване.



DN 40	MAX	XX,X kPa/ XX,X mbar
DN 50	MAX	XX,X kPa/ XX,X mbar
DN 70	MAX	XX,X kPa/ XX,X mbar

На стикера са посочени стойностите за макс. вакуум във връзка с използваното напречно сечение на смукателния маркуч. Актуалната стойност може да се разчете на манометъра. За валидните за този уред стойности вж. глава *Отчитане на минималния обемен поток*. Ако стойността спадне под определената, филтърът трябва да бъде почистен (виж глава *Почистване на филтъра*) или подменен (виж глава *Смяна на филтъра*). Различните напречни сечения на смукателния маркуч позволяват адаптиране към различните напречни сечения на изводите на принадлежностите.



Не изсмуквайте от запалителни източници! Подходяща за засмукване на запалим прах от класове на прахова експлозия в зона 22.



Филтър
(Каталожен № 9.990-222.0)



Торбичка за отпадъци
(Каталожен № 9.989-606.0)

Пускане в експлоатация

⚠ ПРЕДУПРЕЖДЕНИЕ

Неправилно свързан проводник за изравняване на потенциалите

Токов удар

Преди всяко пускане в експлоатация проверявайте дали проводникът за изравняване на потенциалите (заземителен проводник) е свързан.

⚠ ПРЕДУПРЕЖДЕНИЕ

Опасност поради опасен за здравето прах

Заболявания на дихателните пътища поради вдишване на прах.

Не извършвайте изсмукването без филтриращ елемент, тъй като в противен случай възниква опасност за здравето поради изпускането на големи количества фин прах.

ВНИМАНИЕ

Липсващ филтърен елемент

*Повреда на смукателния мотор
Не изсмуквайте без филтърен елемент.*

1. Приведете уреда в работно положение.
2. Обезопасете уреда със застопоряващите спирачки.
3. Уверете се, че всмукателната глава е поставена правилно.
4. Поставете смукателния маркуч (не е включен в комплекта на доставката) в извода за всмукване.
5. Допълнително проверете нивото на напълване на резервоара за отпадъци (виж глава *Проверка на*

нивото на напълване на резервоара за отпадъци).

6. Ако е необходимо, изпразнете резервоара за отпадъци (виж глава *Изпразнете резервоара за отпадъци).*
7. Преди сухото почистване поставете хартиената торбичка за отпадъци (вижте глава *Сухо почистване).*
8. Поставете желаната принадлежност (не е включена в комплекта на доставката) на смукателния маркуч.

Проверка на нивото на напълване на резервоара за отпадъци

Ако резервоарът за отпадъци е напълнен до долния ръб на всмукателния накрайник на резервоара за отпадъци, той трябва да се изпразни. Уредът не се изключва автоматично при превишаване на максималното ниво на напълване.

1. Проверявайте редовно нивото на напълване на резервоара за отпадъци.

Антистатична система

През заземения присъединителен щуцер се отвеждат статичните заряди. Тя предотвратява образуване на искри и токови удари с електропроводими принадлежности, одобрени от производителя.

Експлоатация

Уредът е подходящ за изсмукване на фин прах до клас на прах M.

⚠ ПРЕДУПРЕЖДЕНИЕ

Опасност поради опасен за здравето прах

Заболявания на дихателните пътища поради вдишване на прах.

Не извършвайте изсмукването без филтриращ елемент, тъй като в противен случай възниква опасност за здравето поради изпускането на големи количества фин прах.

ВНИМАНИЕ

Опасност поради навлизане на фин прах

Опасност от повреда на смукателния мотор.

При изсмукването никога не отстранявайте филтърния елемент.

Сухо почистване

Указание

В качеството си на прахосмукачка за промишлена употреба уредът е подходящ за изсмукване на сухи, запалими прахове.

Превключване от мокро към сухо почистване

ВНИМАНИЕ

Превключване от мокро на сухо почистване

Риск от повреда на филтъра

При мокър филтър не изсмуквайте сух прах, тъй като той полегва по филтъра и може да го направи негоден за употреба.

1. Преди употреба за сухо почистване оставете мокрия филтър да изсъхне добре или го сменете със сух.
2. При необходимост сменете филтъра.

Поставяне на торбичка за отпадъци

1. Обезопасете уреда със застопоряващите спирачки.

Фигура В

2. Дръпнете дръжката нагоре. Резервоарът за отпадъци се деблокира и спуска.

Фигура С

3. Издърпайте за дръжката резервоара за отпадъци от уреда.

Фигура D

4. Поставете торбичката за отпадъци в резервоара за отпадъци и внимателно я нагласете към стената и дъното на резервоара.
5. Закрепете края на торбичката за отпадъци навън върху ръба на резервоара за отпадъци.

△ ПРЕДУПРЕЖДЕНИЕ

Неправилно боравене при блокиране на резервоара за отпадъци

Опасност от притискане

По време на блокирането в никакъв случай не дръжте ръцете си между резервоара за отпадъци и пръстена на филтъра, нито ги поставяйте в близост до повдигащата механика. Блокирайте резервоара за отпадъци посредством задействане на дръжката с две ръце.

Фигура Е

ВНИМАНИЕ

Статичен заряд на резервоара за отпадъци

Запалване на прахове

Уверете се, че заземяването на ходовата част е в контакт с резервоара за отпадъци.

6. Поставете резервоара за отпадъци и го блокирайте с дръжката.

Отстраняване на торбичка за отпадъци

1. Обезопасете уреда със застопоряващите спирачки.

Фигура В

2. Дръпнете дръжката нагоре. Резервоарът за отпадъци се деблокира и спуска.

Фигура С

3. Издърпайте за дръжката резервоара за отпадъци от уреда.

Фигура F

4. Повдигнете торбичката за отпадъци.
5. Затворете плътно торбичката за отпадъци с кабелната връзка.
6. Извадете торбичката за отпадъци.
7. Изхвърлете торбичката за събиране като отпадък съгласно законовите разпоредби.

△ ПРЕДУПРЕЖДЕНИЕ

Неправилно боравене при блокиране на резервоара за отпадъци

Опасност от притискане

По време на блокирането в никакъв случай не дръжте ръцете си между резервоара за отпадъци и пръстена на

филтъра, нито ги поставяйте в близост до повдигащата механика. Блокирайте резервоара за отпадъци посредством задействане на дръжката с две ръце.

Фигура Е

ВНИМАНИЕ

Статичен заряд на резервоара за отпадъци

Запалване на прахове

Уверете се, че заземяването на ходовата част е в контакт с резервоара за отпадъци.

8. Поставете резервоара за отпадъци и го блокирайте с дръжката.

Включване на уреда

1. Включете мрежовия щепсел в контакта.
2. Включете уреда от прекъсвача на всмукателната турбина.
3. Започнете процеса на изсмукване.

Изпълняване на процеса по изсмукване

1. Редовно проверявайте нивото на напълване на резервоара за отпадъци, тъй като уредът не се изключва автоматично при изсмукването.
2. Ако е необходимо, изпразнете резервоара за отпадъци (виж глава *Изпразнете резервоара за отпадъци*).
3. Ако е необходимо, почистете филтъра (виж глава *Почистване на филтъра*) или го подменете/ сменете (виж глава *Смяна на филтъра*).

Отчитане на минималния обемен поток

На предната страна на уреда е монтиран манометър, който показва вакуума на засмукване вътре в уреда. При достигане на максималния вакуум (виж таблицата), филтърът трябва да се почисти (виж глава *Почистване на филтъра*). Тази стойност зависи от мощността на уреда и от използвания смукателен маркуч. Ако вакуумът не се намали значително чрез почистването,

филтърът трябва да бъде подменен (виж глава *Смяна на филтъра*).

ВНИМАНИЕ

Превишаване на максималния вакуум

Намаляване на силата на изсмукване
При превишаване на зададената стойност скоростта на въздуха спада под 20 m/s. Почистете или подменете филтъра.

Номинален диаметър на всмукателния маркуч	Максимален вакуум
DN40	12,0 kPa (120 mbar)
DN50	7,0 kPa (70 mbar)

Почистване на филтъра

Ако максималният вакуум се показва на манометъра (виж глава *Отчитане на минималния обемен поток*), филтърът трябва да се почисти.

Фигура G

1. По време на процеса по изсмукване затворете отвора за засмукване или смукателния маркуч.
2. Издърпайте капака на почистването на филтъра 3-4 пъти, като всеки път го задържате отворен за 1-2 s.

Изключване на уреда

1. Изключете уреда от прекъсвача на всмукателната турбина.
2. Извадете щепсела.

След всяка употреба

Изпразнете резервоара за отпадъци

Резервоарът за отпадъци трябва да се изпразва при необходимост и след всяка употреба.

Входният отвор или смукателният маркуч е затворен.

1. Включете уреда от прекъсвача на всмукателната турбина.
2. Почистете филтъра (виж глава *Почистване на филтъра*).
3. Изключете уреда от прекъсвача на всмукателната турбина.
4. Обезопасете уреда със застопоряващите спирачки.

Фигура B

5. Дръпнете дръжката нагоре.
Резервоарът за отпадъци се деблокира и спуска.

Фигура С

6. Издърпайте за дръжката резервоара за отпадъци от уреда.
7. Изпразнете резервоара за отпадъци.
За да направите това, ако е необходимо, отстранете торбичката за отпадъци (виж *Отстраняване на торбичка за отпадъци*).

⚠ ПРЕДУПРЕЖДЕНИЕ

Неправилно боравене при блокиране на резервоара за отпадъци

Опасност от притискане

По време на блокирането в никакъв случай не дръжте ръцете си между резервоара за отпадъци и пръстена на филтъра, нито ги поставяйте в близост до повдигащата механика.

Блокирайте резервоара за отпадъци посредством задействане на дръжката с две ръце.

Фигура Е

ВНИМАНИЕ

Статичен заряд на резервоара за отпадъци

Запалване на прахове

Уверете се, че заземяването на ходовата част е в контакт с резервоара за отпадъци.

8. Поставете резервоара за отпадъци и го блокирайте с дръжката.

Затваряне на извода за всмукване

⚠ ПРЕДУПРЕЖДЕНИЕ

Опасност от нараняване

Увреждане на кожата, белите дробове и очите поради фин прах
След изваждане на смукателния маркуч изводът за всмукване трябва да се затвори със затварящата тапа.

1. Отстранете смукателния маркуч.

Фигура Н

2. Поставете затварящата тапа в извода за всмукване.
3. Вкарайте затварящата тапа докрай.

4. Завъртете затварящата тапа надясно, докато изводът за всмукване не бъде плътно затворен.

Почистване на уреда

⚠ ПРЕДУПРЕЖДЕНИЕ

Неправилно изхвърляне на отпадни води

Замърсяване на околната среда

Съблюдавайте местните предписания за обработка на отпадни води.

1. Почистете уреда отвътре и отвън посредством изсмукване и изтриване с влажна кърпа.
При изсмукване на уреда трябва да се използва прахосмукачка със същата или по-добра класификация.
2. При нужда изплакнете принадлежността (не е включена в комплекта на доставката) с вода и подсушете.

Съхранение на уреда

1. Навийте мрежовия захранващ кабел около държача за кабела.
2. Съхранявайте уреда в сухо помещение и го подсигурете срещу неоправомощено ползване.

Транспортиране

⚠ ПРЕДПАЗЛИВОСТ

Несъблюдаване на теглото

Опасност от наранявания и повреди
При транспортиране съблюдавайте теглото на уреда.

1. За безпрашно транспортиране затворете извода за всмукване (виж глава *Затваряне на извода за всмукване*).
2. Освободете застопоряващите спирачки и избутайте уреда на плъзгащата скоба.
3. За товарене захванете уреда за ходовата част и за плъзгащата скоба.
4. При транспортиране в превозни средства осигурявайте уреда срещу изплъзване и преобръщане.

Съхранение

△ ПРЕДПАЗЛИВОСТ

Несъблюдаване на теглото

Опасност от наранявания и повреди

При съхранението вземайте под внимание теглото на уреда.

1. Съхранявайте уреда само във вътрешни помещения.

Грижа и поддръжка

△ ОПАСНОСТ

Непреднамерено стартиращ уред, контакт с провеждащи ток части

Опасност от нараняване, токов удар

Преди работи по уреда го

изключвайте.

Издърпайте щепсела.

△ ОПАСНОСТ

Опасност поради опасен за здравето прах

Заболявания на дихателните пътища поради вдишване на прах.

При работи по поддръжката (напр. смяна на филтър) носете респиратор P2 или от по-висок клас, и облекло за еднократна употреба.

△ ПРЕДУПРЕЖДЕНИЕ

Опасност поради опасен за здравето прах

Заболявания на дихателните пътища поради вдишване на прах.

С цел предотвратяване на опасности предпазните устройства трябва най-малко веднъж годишно да се проверяват от производителя или от инструктирано лице във връзка с тяхното безопасно функциониране, напр. херметичност на уреда, повреда на филтъра, функция на контролните устройства.

ВНИМАНИЕ

Съдържащи силикон препарати за поддръжка

Пластмасовите части могат да бъдат повредени.

За почистването не използвайте съдържащи силикон препарати за поддръжка.

Отстраняващите прах машини са предпазни приспособления за предотвратяване или отстраняване на опасности по смисъла на BGV A1.

- За поддръжка от страна на потребителя уредът трябва да се разглобява, почиства и поддържа, доколкото това е възможно да се извърши, без да възниква опасност за персонала по поддръжката и други лица. Подходящите предпазни мерки включват отстраняване на отровите преди разглобяването, мерки за филтриране на принудителното отстраняване на отровите на мястото, на което се разглобява уредът, почистване на повърхностите за поддръжка и подходяща защита на персонала.
 - Отровите от външните части на уреда трябва да се отстраняват по метода на изсмукване и избърсване до сухо, или да се третират с уплътняващи средства, преди да се изнесат от опасната област. Всички части на уреда трябва да се разглеждат като замърсени, когато се изнесат от опасната област. Трябва да бъдат предприети подходящи мерки за предотвратяване на разпръскване на праха.
 - При провеждане на дейностите по поддръжка и ремонт трябва да се изхвърлят всички замърсени предмети, които не могат да бъдат почистени задоволително. Такива предмети трябва да се отстраняват в непропускливи торби, в съответствие с валидните разпоредби за отстраняване на такива отпадъци.
 - При транспортиране и поддръжка на уреда всмукателните крайници трябва да бъдат затворени със затварящите тапи.
1. Имайте предвид, че можете да извършвате самостоятелно прости дейности по поддръжката и обслужването.

2. Почиствайте редовно повърхността на уреда и вътрешната страна на резервоара с влажна кърпа.

Контролни дейности и дейности по поддръжка

Възлагайте извършването на редовна инспекция на уреда съгласно съответните национални предписания на законодателя за предотвратяване на злополуки. Дейностите по поддръжката трябва да се извършват от компетентно лице на равни интервали от време и съгласно указанията на производителя, при което трябва да се спазват съществуващите предписания и изисквания за безопасност. Дейностите по електрооборудването могат да бъдат извършвани само от електротехник. При въпроси, моля, обръщайте се към филиала на KÄRCHER.

Смяна на филтъра

⚠ ПРЕДПАЗЛИВОСТ

Изпускане на прах при смяна на филтъра

Увреждане на кожата, белите дробове и очите поради изпускане на прах
При смяна на филтъра носете предписаното защитно облекло.
Извършвайте смяната на филтъра в подходяща зона за дейности по поддръжка.

Изхвърлете филтъра съгласно законовите разпоредби.

1. Обезопасете уреда със застопоряващите спирачки.
2. Изключете уреда от прекъсвача на уреда.
3. Извадете щепсела.
4. Деблокирайте и извадете всмукателната глава.
5. Извадете замърсения филтър.
6. Веднага след изваждането от уреда поставете замърсения филтър в торбичка и затворете торбичката плътно.
7. Изхвърлете замърсения филтър в съответствие със законовите изисквания.

8. Проверете уплътнителния пръстен за повреди.
9. Отстранете отпадъците откъм страната за чист въздух.
10. Поставете новия филтър в обратен ред. Уверете се, че притискачът на филтъра е подравнен централно в гнездата на филтъра.
11. Поставете и блокирайте всмукателната глава.

Смяна на торбичка за отпадъци

1. Обезопасете уреда със застопоряващите спирачки.

Фигура В

2. Дръпнете дръжката нагоре. Резервоарът за отпадъци се деблокира ипуска.

Фигура С

3. Издърпайте за дръжката резервоара за отпадъци от уреда.

Фигура F

4. Повдигнете торбичката за отпадъци.
5. Затворете плътно торбичката за отпадъци с кабелната връзка.
6. Извадете торбичката за отпадъци.
7. Изхвърлете торбичката за събиране като отпадък съгласно законовите разпоредби.

Фигура D

8. Поставете новата торбичка за отпадъци в резервоара за отпадъци и внимателно я нагласете към стената и дъното на резервоара.
9. Закрепете края на торбичката за отпадъци навън върху ръба на резервоара за отпадъци.

⚠ ПРЕДУПРЕЖДЕНИЕ

Неправилно боравене при блокиране на резервоара за отпадъци

Опасност от притискане
По време на блокирането в никакъв случай не дръжте ръцете си между резервоара за отпадъци и пръстена на филтъра, нито ги поставяйте в близост до повдигащата механика.
Блокирайте резервоара за отпадъци посредством задействане на дръжката с две ръце.

Фигура E

ВНИМАНИЕ

Статичен заряд на резервоара за отпадъци

Запалване на прахове

Уверете се, че заземяването на ходовата част е в контакт с резервоара за отпадъци.

10. Поставете резервоара за отпадъци и го блокирайте с дръжката.

Помощ при повреди

⚠ ОПАСНОСТ

Непреднамерено сработване на уреда/Електрически удар

Непреднамереното сработване на смукателния мотор може да причини наранявания. Напрежението по електрически компоненти може да доведе до токов удар.

Преди всякакви работи по уреда го изключвайте и изваждайте щепсела. Възлагайте извършването на всички проверки и работи по електрически части на специалист.

Указание

Ако настъпи повреда, уредът трябва да се изключи незабавно. Преди повторно пускане в експлоатация трябва да се отстрани повредата. Ако повредата не може да бъде отстранена, уредът трябва да бъде проверен от сервиза.

Всмукателната турбина не работи

1. Проверете контакта и предпазителя на електрозахранването.
2. Проверете мрежовия захранващ кабел и щепсела на уреда.
3. Включете уреда.

Силата на всмукване отслабва

1. Отстранете запушванията от всмукателната дюза, всмукателната тръба или смукателния маркуч.
2. Проверете правилното положение на всмукателната глава и на резервоара за отпадъци.
3. Почистете филтъра (виж глава *Почистване на филтъра*).
4. Проверете положението на филтъра и при необходимост го коригирайте.

5. Подменете филтъра (виж глава *Смяна на филтъра*).

Излизане на прах при засмукване

1. Проверете положението на филтъра и при необходимост го коригирайте.
2. Почистете филтъра (виж глава *Почистване на филтъра*).
3. Подменете филтъра (виж глава *Смяна на филтъра*).

Изхвърляне

В края на експлоатационния живот уредът трябва да се отстранява като отпадък в съответствие със законовите разпоредби.

Гаранция

Във всяка държава са валидни издадените от нашия оторизиран дистрибутор гаранционни условия. Евентуални повреди на Вашия уред ще отстраним в рамките на гаранционния срок безплатно, ако се касае за дефект в материалите или производствен дефект. В случай на предявяване на право на гаранция, се обърнете към Вашия дистрибутор или към най-близкия оторизиран сервиз, като представите касовата бележка. (Адрес, вж. задната страна)

Технически данни

Електрическо свързване		
Мрежово напрежение	V	220-240
Фаза	~	1
Мрежова честота	Hz	50-60
Номинална мощност	W	1200
Максимална мощност	W	1350
Тип защита		IP64
Клас защита		I
Размери и тегла		
Типично собствено тегло	kg	61,2
Дължина x широчина x височина	mm	645 x 655 x 1140
Ефективна площ на филтъра	m ²	1,5

Условия на заобикалящата среда

Околна температура	°C	-10<Ta <40
Температура на съхранение	°C	-10-40

Данни за мощността на уреда

Обем на резервоара	l	40
Вакуум (макс.)	kPa	24,7
Макс. обем на потока със смукателен маркуч DN50, L = 3,0 m/L = 5,0 m	m ³ /h	205 / 190
Макс. обем на потока със смукателен маркуч DN40, L = 3,0 m/L = 5,0 m	m ³ /h	175/ 165
Извод за всмукателен маркуч	NW	DN70
Номинален диаметър на смукателен маркуч	DN40/	50
Основен филтър - каталожен номер	9.990-	222.0

Установени стойности съгласно EN 60335-2-69

Стойност на вибрацията ръка-рамо	m/s ²	<2,5
Неустойчивост K	m/s ²	1
Ниво на звуково налягане L _{pA}	dB(A)	73
Неустойчивост K _{pA}	dB(A)	2

Мрежов захранващ кабел

Тип	H07R N-F 3G1,5 mm ²
Номер на част	6.650- 035.0
Дължина на кабел	m 10

Запазваме си правото на технически промени.

Декларация за съответствие на ЕС

С настоящото декларираме, че посочената по-долу машина по своята концепция и конструкция, както и в пуснатото от нас на пазара изпълнение,

съответства на приложимите основни изисквания за безопасност и опазване на здравето, определени в директивите на ЕС. При несъгласувана с нас промяна на машината тази декларация губи своята валидност.

Продукт: Прахосмукачка за сухо почистване
Тип: 9.990-xxx

Приложими директиви на ЕС
2006/42/ЕО (+2009/127/ЕО)
2014/30/ЕС
2011/65/ЕС
2014/34/ЕС

Приложими хармонизирани стандарти

EN 60335-1
EN 60335-2-69
EN 55014-1: 2017 + A11: 2020
EN 55014-2: 2015
EN IEC 61000-3-2: 2019
EN 61000-3-3: 2013 + A1: 2019
EN 61000-3-11: 2000
EN 62233: 2008
EN IEC 63000: 2018
EN 60079-0: 2018
EN 60079-31: 2014

Приложими национални стандарти

-

Обозначение

II 3D Ex tc IIIC T125°C Dc

Подписващите лица действат от името и като пълномощници на управителния орган.

Управляващ съдружник

M. Pfister

Kärcher Industrial Vacuuming GmbH

Robert-Bosch-Straße 4-8

73550 Waldstetten (Germany)

Тел.: +49 7171 94888-0

Факс: +49 7171 94888-528

Валдщетен, 22/09/01



<http://www.kaercher.com/dealersearch>



2-2-HC-A5-GS-awx2508