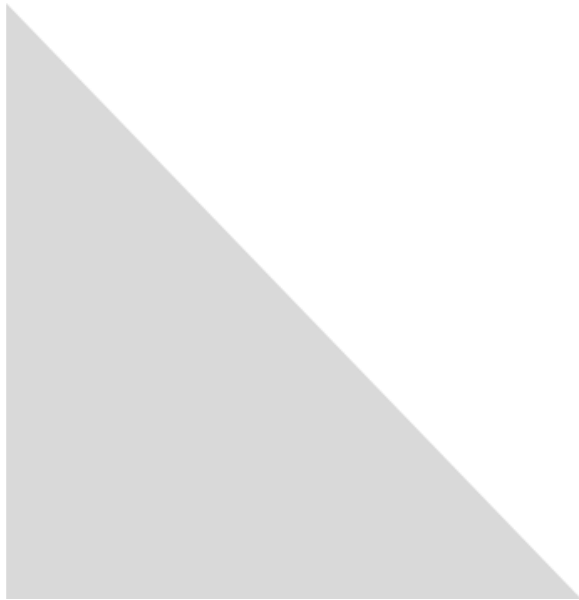


KÄRCHER

makes a difference

**Original Technisches Handbuch
ID 30/30 Afc, ID 50/40 Afc**



Copyright

© Copyright by
Kärcher Industrial Vacuuming GmbH
Robert-Bosch-Straße 4-8
73550 Waldstetten
GERMANY

1.1	Allgemeine Sicherheitsinformationen	7
2	Anlieferung, innerbetrieblicher Transport, Auspacken.....	8
2.1	Anlieferung	8
2.2	Innerbetrieblicher Transport.....	8
2.2.1	Abmessungen und Gewicht.....	8
2.3	Auspacken.....	8
2.4	Verpackungsmaterial.....	8
2.5	Lagerbedingungen.....	9
2.5.1	Hinweis zur Lagerung	9
3	Gerätebeschreibung.....	10
3.1	Bestimmungsgemäße Verwendung	10
3.1.1	Staubklasse „M“	10
3.2	Nicht bestimmungsgemäße Verwendung.....	10
3.2.1	Staubklasse „M“.....	10
4	Aufbau und Funktion.....	11
4.1	Hauptmaße.....	11
4.2	Technische Daten.....	11
4.3	Technische Daten /30 IE2.....	12
4.4	Technische Daten /40 IE2.....	12
5	Hauptkomponenten.....	13
5.1	Bestandteile.....	13
5.2	Funktionsbeschreibung Industriestaubsauger/Entstauber.....	13
6	Inbetriebnahme.....	14
6.1	Anschluss an das Stromnetz (Drehstrom).....	14
6.2	Prüfen Sie vor dem Einschalten:	14
6.3	Ein-Aus-Schalten der Sauganlage am Steuerschrank.....	14
6.4	Falsche Drehrichtung	14
6.5	Potentialausgleichsleitungen.....	14
7	Betrieb, Bedienung	16
7.1	Betrieb.....	16
7.2	Absaugvorgang	16
7.3	Funktionsbeschreibung Ringler-Steuerschränke.....	16
7.4	Taster für Handbetrieb.....	17
7.5	Meldeleuchten.....	18
7.5.1	Elektrische Filterabreinigung.....	19
7.6	Mindestvolumenstrom.....	19
7.7	Abreinigungszeitpunkt	19
7.8	Filterüberwachung Differenzdruckschalter (0040088)(Optional).....	19
7.9	Betriebsüberwachung des Geräts mit Differenzdruckschalter (0040089) (Optional).....	20
7.10	Filterüberwachung Differenzdruckschalter (0041130)(Optional).....	20
7.11	Sammelbehälter mit PE-Staubsack entleeren.....	21
8	Störungssuche und Störungsbeseitigung.....	23
8.1	Sicherheitshinweise.....	23
8.2	Erste Maßnahmen zur Störungsbeseitigung.....	23
9	Wartung/Instandsetzung.....	25
9.1	Wartungsvorschriften.....	25

9.2	Tabelle Wartungsintervalle	26
9.3	Reinigung	26
9.4	Ausbau der Absaugturbine	28
9.5	Ausbau Flächenfilter	29
9.6	Filtertuchwechsel für Taschenfilter	30
9.6.1	Arbeitsschritte beim Taschenfilter-Wechsel	31
9.7	Stromlaufplan bei Anlagen mit Steuerung	33
9.8	Warnhinweise auf dem Sauggerät	33
9.8.1	Warnschild für Geräte der Klasse "M"	33
9.8.2	Kennzeichnung: Entstauber	33
9.8.3	Kennzeichnung Drehrichtung	33
9.9	Verschleißteilliste	34
10	Außerbetriebsetzung, Lagerung	35
11	Entsorgung	36
12	Ersatzteillisten	37
12.1	Industriesauger	37
12.2	Industriesauger	37
12.3	Antriebseinheit IE2 für Steuerung	38
12.4	Antriebseinheit IE2 für Steuerung	39
12.5	Ersatzteilliste/Zeichnung Fahrgestell mit Filterbehälter (2201096)	42
12.5.1	Ersatzteilliste/Zeichnung Fahrgestell mit Filterbehälter (2201096)	42
12.6	Ersatzteilliste/Zeichnung Taschenfilter 3,2m ² , Kat. "L" as/"M" as (2350202/2350115)	43
12.7	Ersatzteilliste/Zeichnung Taschenfilter 3,2m ² , Kat. "L" as/"M" as (2350202/2350115)	43
12.8	Distanzrechen für Taschenfilter 1,75/3,2/5,2m ² , (2381000), (2381001), (2381002)	44
12.9	Distanzrechen für Taschenfilter 1,75/3,2/5,2m ² , (2381000), (2381001), (2381002)	44
12.10	Ersatzteilliste/Zeichnung Sammelbehälter (2100119)	45
12.10.1	Ersatzteilliste/Zeichnung Sammelbehälter (2100119)	45
12.11	Elektrische Filterabreinigung, ohne Steuerschrank, (2380187)	46
12.12	Elektrische Filterabreinigung, ohne Steuerschrank, (2380187)	46
12.13	Explosionszeichnung Saugschlaucheinheit DN 50, alle Typen	47
12.13.1	Ersatzteilliste Saugschlaucheinheit DN 50, alle Typen	47
12.13.2	Ersatzteilliste Saugschlaucheinheit DN 70, alle Typen	48
12.13.3	Ersatzteilliste Saugschlaucheinheit DN 70, alle Typen	48
12.14	Zubehörliste	49
13	EG-Konformitätserklärung	50

1.1 Allgemeine Sicherheitsinformationen**WARNUNG**

Beim Betreiben elektrischer Maschinen stehen zwangsläufig bestimmte Teile davon unter gefährlicher Spannung oder mechanischer Beanspruchung!

- Aufgrund ihrer funktionell bedingten elektrischen und mechanischen Eigenschaften können Maschinen schwerste gesundheitliche und materielle Schäden bewirken. Dies vor allem, wenn Verwendung, Betrieb und Instandhaltung nicht bestimmungsgemäß erfolgen, oder unzulässige Eingriffe vorgenommen werden!
- Alle elektrischen Tätigkeiten dürfen nur von einer Elektrofachkraft ausgeführt werden. Alle mechanischen Tätigkeiten dürfen nur nach Betriebsanleitung ausgeführt werden (siehe Kapitel Wartung/Instandsetzung). Das Gerät darf nur von qualifiziertem Personal, welches die Betriebsanleitung gelesen und verstanden hat, bedient werden.
- Vor dem Gebrauch muss die Bedienperson mit Informationen, Anweisungen und Schulungen über die aufzusaugenden Stoffe, einschließlich des sicheren Verfahrens der Beseitigung des aufgenommenen Materials, versorgt werden.
- Alle Hinweise und Angaben auf den Maschinen müssen beachtet werden!
- Die einwandfreie und sichere Nutzung dieser Maschine setzt sachgemäßen Transport, sachgemäße Lagerung sowie bestimmungsgemäßen Betrieb und sorgfältige Instandhaltung voraus!
- Dieses Gerät ist nicht dafür bestimmt, durch Personen (einschließlich) mit eingeschränkten physischen, sensorische oder geistigen Fähigkeiten oder mangels Erfahrung und/oder mangels Wissen benutzt werden, es sei denn, sie werden durch eine für ihre Sicherheit zuständige Person beaufsichtigt oder erhalten von ihr Anweisungen wie das Gerät zu benutzen ist. Kinder sollten beaufsichtigt werden, um sicherzustellen, dass sie nicht mit dem Gerät spielen.
- Der Betrieb des Geräts ist nur auf bis zu 10° geneigtem Untergrund mit ausreichender Tragfähigkeit zulässig.

**VORSICHT**

Benutzung nur mit Sicherheitsschuhen (n. EN ISO 20345)

- Beim Zusammenbau der Maschinenteile keine Gliedmaßen zwischen zusammenzufügende Stellen halten. Beim Bewegen der Teile Gliedmaßen rechtzeitig aus enger werdenden Räumen herausziehen.
- Es ist darauf zu achten, dass die Netzanschlussleitung nicht durch überfahren, quetschen, zerren und dergleichen verletzt oder beschädigt wird, ggf. das Gerät sofort außer Betrieb setzen!
- Die Netzanschlussleitung ist regelmäßig auf Anzeichen einer Verletzung oder Alterung zu untersuchen!
- Kupplungen von Netzanschlussleitungen müssen mindestens spritzwassergeschützt sein!
- Die Inbetriebnahme ohne Filter oder einem beschädigten Filter ist nicht zulässig.
- Das Sauggerät darf nicht betrieben werden, wenn an Verschlüssen oder Aufhängungen etc. Verschleiß festgestellt wird. Bitte fordern Sie umgehend den Service an, oder senden Sie den Industriesauger zur Instandsetzung an:

Kärcher Industrial Vacuuming GmbH

Abt. Service

Robert-Bosch-Straße 4-8

73550 Waldstetten

Tel: ++49-7171-94888-23

2 Anlieferung, innerbetrieblicher Transport, Auspacken

2.1 Anlieferung

Lieferumfang mit ausreichend dimensioniertem Flurförderfahrzeug auf ebenen Untergrund abladen.

2.2 Innerbetrieblicher Transport

Lieferumfang gegen Verschieben oder Kippen gesichert mit ausreichend dimensioniertem Flurförderfahrzeug zum Aufstellort transportieren.

Das Drehstrom-Antriebsaggregat kann beim innerbetrieblichen Transport mit einem Kran an der angebrachten Ringschraube aufgenommen werden (Auf Tragfähigkeit der Hebeeinrichtung ist zu achten!).

Ein **Transport** des **kompletten Geräts** über die Ringschraube ist **verboten!**

Beim Abnehmen der Antriebseinheit, nach der Benutzung des Geräts unbedingt eine entsprechende Schutzkleidung tragen und die vorgesehenen Handgriffe verwenden!



2.2.1 Abmessungen und Gewicht.

	Verpackung		
	Typ	D 3,0 kW	D 4,0kW
	L (mm)	1300	1300
	B (mm)	900	900
	H (mm)	2300	2200
	Gewicht mit Verpackung (kg)	Ca. 199	Ca. 218

2.3 Auspacken

Vergewissern Sie sich, dass keine Bauteile in der Verpackung verbleiben.

Lieferumfang: -Sauggerät
-Technisches Handbuch

2.4 Verpackungsmaterial

Die Verpackungsmaterialien müssen gemäß den geltenden Rechtsvorschriften entsorgt werden.

Korrekte Entsorgung dieses Produkts (Elektromüll) (Anzuwenden in den Ländern der Europäischen Union und anderen europäischen Ländern mit einem separaten Sammelsystem)

Die Kennzeichnung auf dem Produkt bzw. auf der dazugehörigen Literatur gibt an, dass es nach seiner Lebensdauer nicht zusammen mit dem normalen Haushaltsmüll entsorgt werden darf.

Entsorgen Sie dieses Gerät bitte getrennt von anderen Abfällen, um der Umwelt bzw. Der menschlichen Gesundheit nicht durch unkontrollierte Müllbeseitigung zu schaden. Recyceln Sie das

Gerät, um die nachhaltige Wiederverwertung von stofflichen Ressourcen zu fördern. Private Nutzer sollten den Händler, bei dem das Produkt gekauft wurde, oder die zuständigen Behörden kontaktieren, um in Erfahrung zu bringen, wie sie das Gerät auf umweltfreundliche

Weise recyceln können. Gewerbliche Nutzer sollten sich an Ihren Lieferanten wenden. Dieses Produkt darf nicht zusammen mit anderem Gewerbemüll entsorgt werden.

**Recyclingsymbol**

Diese Information ist zu beachten, um die Umwelt zu schonen!

2.5 Lagerbedingungen**2.5.1 Hinweis zur Lagerung**

Sollte der Industriesauger längere Zeit nicht betrieben werden, so ist er in trockenen, staub- und erschütterungsfreien Räumen aufzubewahren.

Temperatur T: -10...+40°C

Feuchtigkeit: max. 85%

3 Gerätebeschreibung

3.1 Bestimmungsgemäße Verwendung

HINWEIS

- Dieses Gerät, das in betriebsbereitem Zustand ausgeliefert wird, ist als *Trockensauger* für den Einsatz in Gewerbe und Industrie konzipiert, z.B. in Hotels, Schulen, Krankenhäusern, Fabriken, Läden, Büros und Vermietergeschäften. Er eignet sich besonders zum Aufsaugen von *Stäuben*.
- Entstauber sind für den Anschluss an stauberzeugende Maschinen geeignet.
- Vorsicht! Dieses Gerät ist nur zur Trockenanwendung bestimmt und darf nicht im Freien unter nassen Bedingungen verwendet oder aufbewahrt werden!
- Die Maschine darf nur betrieben werden, wenn alle Filter richtig eingesetzt und unbeschädigt sind.



WARNUNG

3.1.1 Staubklasse „M“



Warnschild auf dem Gerät beachten!

- Staubklasse „M“ **beinhaltet** die Staubklasse „L“.
- Das Gerät ist geeignet für trockene, gesundheitsgefährliche, nicht brennbare Stäube mit Arbeitsplatzgrenzwert $\geq 0,1 \text{ mg/m}^3$ nach **Staubklasse M** (max. Durchlassgrad $< 0,1\%$) gemäß DIN EN 60335-2-69 Anhang AA:2010.

3.2 Nicht bestimmungsgemäße Verwendung

HINWEIS

- Für alle Personen- und Sachschäden, die aus nicht bestimmungsgemäßer Verwendung entstehen, ist der Betreiber und nicht der Hersteller der Maschine verantwortlich!
- Einsatz im Freien nicht gestattet!



WARNUNG

- Dieses Gerät ist **nicht geeignet** zum Auf- bzw. Absaugen von **brennbaren Stäuben**.
- Dieses Gerät ist **nicht geeignet** zum Auf- bzw. Absaugen von **brennbaren Flüssigkeiten (entzündlich, leicht entzündlich, hoch entzündlich nach Gefahrstoffrecht Richtlinie 67/548 / EWG)** (Flammpunkt unter 55°C) sowie **Gemischen brennbarer Stäube mit brennbaren Flüssigkeiten**.
- Der Sauger ist *nicht* für den Betrieb in explosionsgefährdeten Räumen zugelassen!



GEFAHR

- Bei nicht bestimmungsgemäßer Verwendung besteht Explosions- und Brandgefahr!

3.2.1 Staubklasse „M“



Warnschild auf dem Gerät beachten!

- Das Gerät ist **nicht geeignet** für **Staubklasse „H“**.
- Das Gerät ist **nicht geeignet** für **krebserregende Gefahrstoffe** gemäß **GefStoffV §10, TRGS 905 bzw. TRGS 906**.
- Das Gerät ist **nicht geeignet** für **Asbest** gemäß **TRGS 519**.

HINWEIS

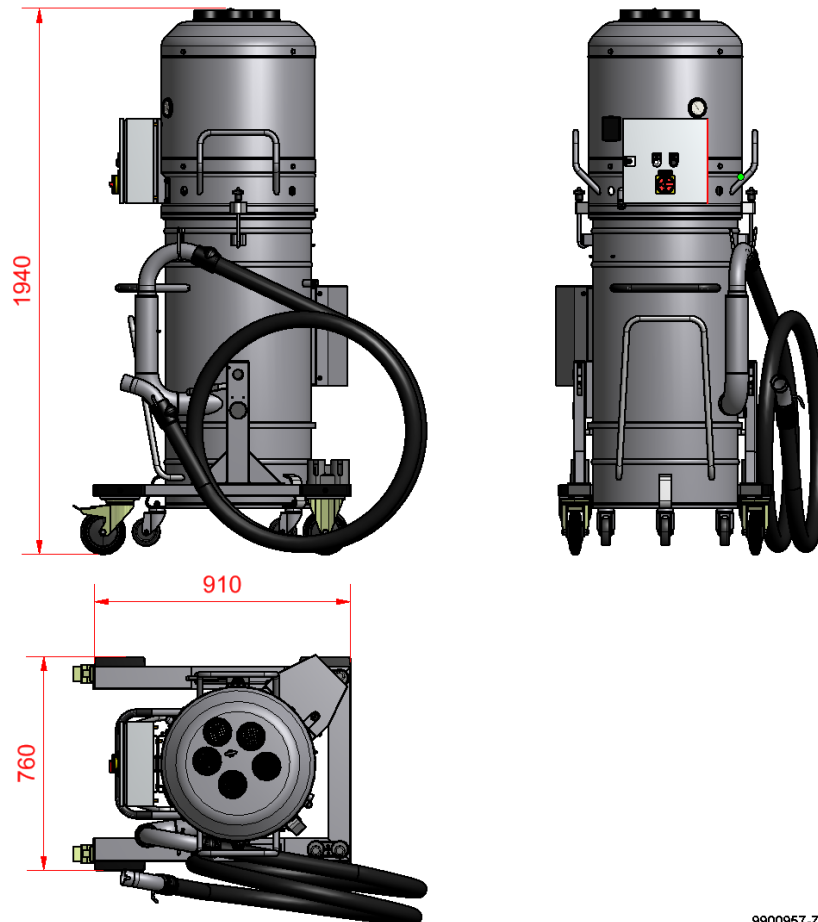
Zum Saugen von brennbarem Staub wird ein Gerät der Ausführung Bauart 22 benötigt!

Aufbau und Funktion

4 Aufbau und Funktion

Ringler Industriesauger und fahrbare Entstauber werden in betriebsbereitem Zustand ausgeliefert.

4.1 Hauptmaße



9900957-Z_B

4.2 Technische Daten

Gewicht	/30	/40
Handabrüttlung	ca. 145Kg	ca. 164kg
Elektrischer Rüttler	ca. 165Kg	Ca. 184Kg
Schalldruckpegel LpA Gemäß EN 60335-2-69	65dB(A)	70dB(A)
Unsicherheit KpA	2dB(A)	
Schutzklasse	I	
Umgebungstemperatur	-15°C bis +40°C	
Ansaugtemperatur Medium	max. +40°C	
Aufstellhöhe	max. 1000m über NN	

4.3 Technische Daten /30 IE2

Leistung	3,0kW	3,45kW
Frequenz	50Hz	60Hz
Absicherung	16A	16A
Spannung/ Stromaufnahme	200-260V / 11,4A Δ	230-290V / 10,8A Δ
	350-450V / 6,5AY	400-500V / 6,2AY
Druck	-260 / +270mbar	-240 / +230mbar
Luftfördermenge	315m ³ /h	375m ³ /h
Schutzart	IP 55	
Wirkungsgrad	IE2-85,5	cos ϕ 0,82

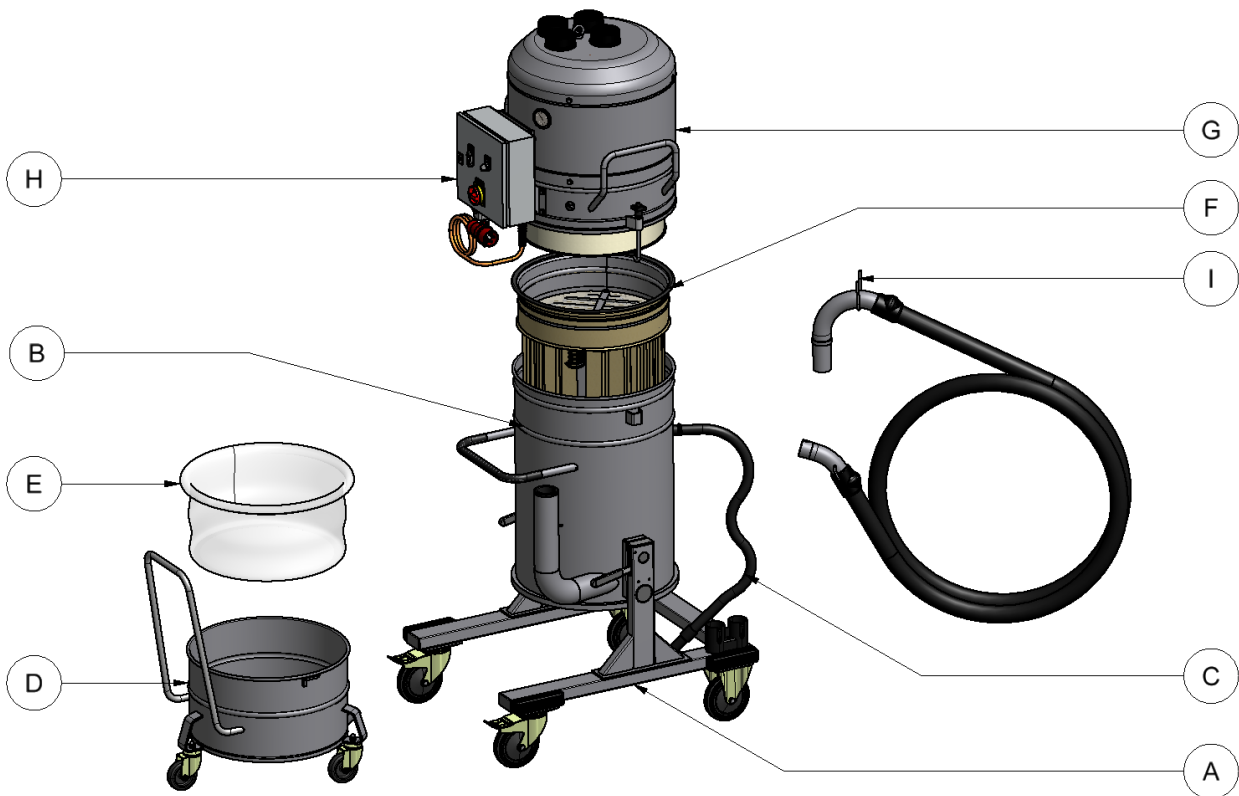
4.4 Technische Daten /40 IE2

Leistung	4,0kW	4,6kW
Frequenz	50Hz	60Hz
Absicherung	20A	20A
Spannung/ Stromaufnahme	350-450V / 8,4A Δ	400-500V / 8,2A Δ
	610-725V / 4,8AY	690-725V / 4,7AY
Druck	-140 / +130mbar	-80 / +80mbar
Luftfördermenge	495m ³ /h	595m ³ /h
Schutzart	IP 55	
Wirkungsgrad	IE2-85,8	cos ϕ 0,88

Hauptkomponenten

5 Hauptkomponenten

5.1 Bestandteile



A	Fahrgestell
B	Filterbehälter
C	Druckausgleichsschlauch
D	Sammelbehälter
E	Rundbodensack
F	Taschenfilter
G	Antriebseinheit
H	Steuerschrank
I	Saugschlaucheinheit

5.2 Funktionsbeschreibung Industriestaubsauger/Entstauber

Der Industriestaubsauger/Entstauber ist ein mobiles Gerät. Eine sich in der Antriebseinheit befindende Turbine erzeugt einen Unterdruck. Die Rohluft wird über die Düse und den Saugschlauch angesaugt. Schwerere Partikel fallen beim Eingang in den Sammelbehälter auf Grund Ihrer Schwerkraft direkt nach unten. Kleinere Partikel und Staub werden beim Durchgang durch den Taschenfilter und Flächenfilter an der Oberfläche des Filtermaterials abgeschieden. Die so gereinigte Reinluft wird über die Saugturbinen und den Schalldämpfer-Abluftschlauch in den Arbeitsraum zurückgeblasen. Die Kühlluft für die Saugturbinen wird an den Lufterlässen an der Haube angesaugt und strömt am Motor entlang. Diese erwärmte Luft tritt an diversen Luftspalten an der Haube wieder in den Arbeitsraum aus.

6 Inbetriebnahme



Benutzung nur mit Sicherheitsschuhen (n. EN ISO 20345)



VORSICHT

6.1 Anschluss an das Stromnetz (Drehstrom)

- Den Industriesauger vor der Inbetriebnahme auf seinen ordnungsgemäßen Zustand prüfen.
- Vor dem Netzanschluss des Industriesaugers sicherstellen, dass die auf dem Typenschild angegebene Spannung mit der Netzspannung übereinstimmt.
- Der Industriesauger ist im Auslieferungszustand auf Rechtsdrehfeld eingestellt.
- Den Stecker des Gerätekabels an eine mit korrekter Erdung installierte Steckdose anschließen. Der Industriesauger muss ausgeschaltet sein!
- Den korrekten Anschluss zwischen Stecker und Steckdose kontrollieren.
- Nur Industriesauger mit Netzkabeln verwenden, die einen einwandfreien Zustand aufweisen (bei Kabelschäden besteht die Gefahr von Stromschlägen!).
- Die Netzanschlussleitung regelmäßig auf Schäden, Risse oder Kabelabnutzung untersuchen.
- Die Netzanschlussleitung nur mit dem Stecker aus der Steckdose ziehen (nicht am Kabel aus der Steckdose ziehen).
- Bei Austausch der Netzanschlussleitung dieses nur durch eine von dem Typ ersetzen, die der Originalleitung entspricht:
- Die Netzanschlussleitung darf nur durch den Hersteller oder seinen Kundendienst oder eine ähnlich qualifizierte Person ersetzt werden.



WARNUNG

6.2 Prüfen Sie vor dem Einschalten:

- dass alle Filter richtig eingesetzt sind;
- dass der Sammelbehälter korrekt unter der Filtereinheit sitzt und verriegelt ist.
- dass der Absaugschlauch und das Zubehör korrekt verbunden sind.
- dass, der PE Rundbodensack im Sammelbehälter eingelegt ist.
- Nicht mit defektem oder fehlendem Filtrationssystem benutzen!

6.3 Ein-Aus-Schalten der Sauganlage am Steuerschrank

Die Sauganlage wird im Hand-Betrieb über den EIN/AUS-Drucktaster geschaltet, oder im Automatik-Betrieb über einen Maschinenkontakt.

Sollte die Sauganlage nach Ingangsetzung nicht funktionieren oder in der falschen Richtung laufen, ist die Sauganlage abzuschalten, der Netzstecker aus der Netzsteckdose zu ziehen und das technische Fachpersonal zu verständigen.

6.4 Falsche Drehrichtung

Antriebe mit Seitenkanalverdichter fördern die Saugluft bei falscher Drehrichtung in die umgekehrte Richtung, d.h. es tritt ein Luftstrom aus dem Rohluft-Ansaugstutzen der Sauganlage aus.

Die Drehfeldüberwachung verhindert bei falscher Drehrichtung das Einschalten des Geräts. Dies ist zu beachten falls das Gerät trotz eingestecktem Netzanschluss nicht betrieben werden kann.

Ist dies der Fall, ist die Sauganlage sofort abzuschalten, der Netzstecker aus der Netzsteckdose zu ziehen und das technische Fachpersonal zu verständigen, um die Phasenleiter in der Netzanschlussleitung umklemmen zu lassen.

6.5 Potentialausgleichsleitungen

Inbetriebnahme

Vor jeder Inbetriebnahme prüfen, ob die Potentialausgleichsleitungen (Erdungsleiter) angeschlossen sind!



- Differenzdruckschalter werden abhängig von Rohrleitung/Schlauch \varnothing und Länge voreingestellt.

7 Betrieb, Bedienung

7.1 Betrieb



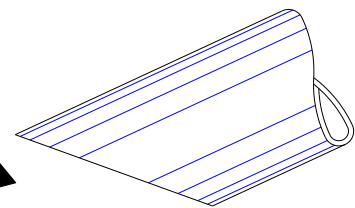
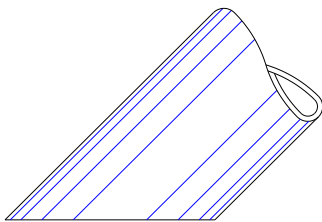
VORSICHT

- Gerät nur mit aktivierten Feststellbremsen betreiben.
- Gerät nur mit Schrittgeschwindigkeit bewegen. Dabei vorsichtig agieren. Bei abschüssigen Wegen ggf. eine zweite Person zur Hilfe herbeiholen.

7.2 Absaugvorgang

HINWEIS

- Beim Saugen von Stäuben nur halb eintauchen, um genügend Luft mitzuführen
- Gewünschte Absaugdüse in Steckkonus am Handgriff des Absaugschlauches einsetzen.




Düse **nicht** mit der ganzen Fläche aufsetzen!





Düse **schräg** zur Saugfläche halten, damit Luft und **Sauggut** angesaugt wird

7.3 Funktionsbeschreibung Ringler-Steuerschränke






	<p>Haupt- / Not-Aus-Schalter</p>	<p>Schalter zum Kappen der Stromversorgung , Verbindung für Stromversorgung für einzelabgesicherte Anlagen.</p>
	<p>Haupt- Schalter</p>	<p>Schalter zum Kappen der Stromversorgung , Verbindung für Stromversorgung über</p>
	<p>Not-Aus-Schalter</p>	<p>Unterbricht im Notfall durch Betätigung die Stromversorgung, bis der Schalter entriegelt und der Not-Aus-Kreis wieder gesetzt wird.</p>

 <p>Hand / Auto</p>	<p>Wahlschalter Hand / Auto</p>	<p>Wechsel zwischen <i>Handbetrieb</i> und <i>Automatikbetrieb</i>. <u>Handbetrieb:</u> Die Funktionen der Anlage können von Hand über Taster gestartet werden (z.B. Start der Turbine oder Filterreinigung) <u>Automatikbetrieb:</u> Alle Taster sind außer Funktion. Die Anlage wird durch ein Schaltsignal über einen potentialfreien Kontakt ferngestartet. Eine Filterreinigung erfolgt programmgesteuert.</p>
--	--	---

7.4 Taster für Handbetrieb

 <p>Turbine</p> <p>START</p> <p>STOP</p>	<p>Ein- / Aus-Schalter Turbine</p>	<p>Bei <i>Handbetrieb</i> kann die Turbine mit dem grünen Taster manuell gestartet werden. Die weiße Leuchte ist nun in Funktion. Gestoppt wird die Turbine mit dem roten Taster.</p> <p>Bei <i>Automatikbetrieb</i> ist der Schalter außer Funktion.</p>
 <p>Entleerklappe Hand</p>	<p>Taster „Entleerklappe Hand“</p>	<p>Bei Geräten mit elektropneumatisch betätigter Entleerklappe kann diese mit diesem Taster im <i>Handbetrieb</i> geöffnet und entleert werden.</p> <p>Bei <i>Automatikbetrieb</i> ist der Taster außer Funktion.</p>
 <p>Filterreinigung EIN</p>	<p>Taster „Filterreinigung“</p>	<p><i>Handbetrieb:</i> Manueller Start der Filterabreinigung. Siehe Kapitel "Elektrische Filterabreinigung".</p> <p><i>Automatikbetrieb:</i> Taster außer Funktion.</p>
 <p>Störung Quittieren</p>	<p>Taster „Störung Quittieren“</p>	<p>Nach Behebung einer Störung muss die Taste "Störung Quittieren" gedrückt werden um die Anlage wieder zu betreiben</p>
 <p>Zellradschleuse Hand</p>	<p>Taster „Zellradschleuse Hand“</p>	<p>Bei Geräten mit Zellradschleuse kann diese mit diesem Taster im <i>Handbetrieb</i> gedreht werden.</p> <p>Bei <i>Automatikbetrieb</i> ist der Taster außer Funktion.</p>

7.5 Meldeleuchten

 <p>Steuerung Ein</p>	<p>Kontrollleuchte Steuerspannung</p>	<p>Die Leuchte zeigt an, ob die Steuerspannung von 24V anliegt.</p>
 <p>Störung</p>	<p>Meldeleuchte Störung</p>	<p>Allgemeine Anzeige wenn etwas mit der Anlage nicht in Ordnung ist (z.B. Motorschutz ausgelöst, Behälter fehlt). Siehe Kapitel Störungsbeseitigung.</p>
 <p>Differenzdruck zu hoch</p>	<p>Meldeleuchte „Differenzdruck zu hoch“</p>	<p>Aufleuchten der Meldeleuchte „Differenzdruck“:</p> <p><u>Variante Filter verstopft:</u> Ist der Druck zu hoch so leuchtet die Meldeleuchte und der Filter ist zugesetzt und muss abgereinigt oder ausgetauscht werden.</p> <p><u>Variante Rohrleitung verstopft:</u> Die Rohrleitung oder die Düse ist verstopft und muss wieder frei gemacht werden.</p> <p><u>Variante Anlage läuft:</u> Es kann kein Unterdruck aufgebaut werden (z.B. Defekt Turbine, fehlender Behälter)</p>
 <p>Turbine Ein</p>	<p>Kontrollleuchte Turbine EIN</p>	<p>Die Leuchte zeigt an, ob die Turbine läuft</p>
 <p>Zellradschleuse Ein</p>	<p>Kontrollleuchte Zellradschleuse EIN</p>	<p>Die Leuchte zeigt an, ob die Zellradschleuse läuft</p>

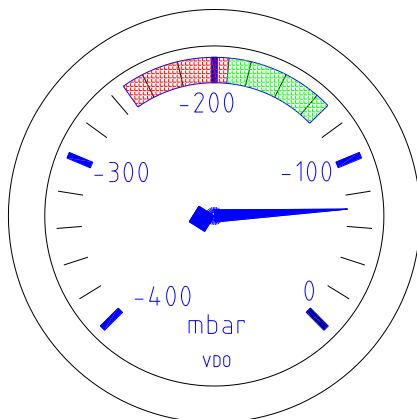
7.5.1 Elektrische Filterabreinigung

 **VORSICHT**

- Nach Abschalten der Turbine kann über die Steuerung der Anlage die Filterabreinigung über die Drucktaste gestartet werden.
- Aufgrund der Nachlaufzeit der Turbine, darf der Rüttelvorgang erst ca. 1-2 min nach dem Abschalten begonnen werden.
- Warten Sie ca. 30sec., so dass sich der Staub absetzen kann, bevor Sie das Gerät wieder in Gang setzen.

7.6 Mindestvolumenstrom

In Abhängigkeit des Saugschlauch-Querschnitts muss die Abreinigung des Saugers spätestens bei dem angegebenen Wert laut Tabelle erfolgen.



Leistung	Schlauch-ø	Rot-Grün-Übergang
D1,5 kW	Ø DN 50	70mbar / 7kPA
D3,0 kW	Ø DN 50	80mbar / 8kPA
D4,0 kW	Ø DN 50	90mbar / 9kPA

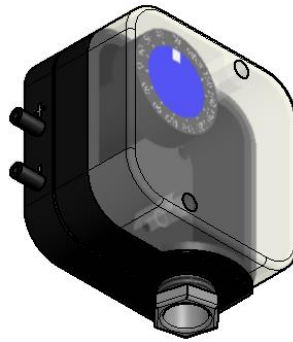
7.7 Abreinigungszeitpunkt

Spätestens beim angegebenen Rot-Grün-Übergang Abreinigung vornehmen, um ausreichende Saugleistung zu erhalten. Bei Überschreitung des Wertes fällt die Luftgeschwindigkeit im Saugschlauch unter 20m/s ab.

Lässt sich der Wert nicht merklich reduzieren, so muss der Filter gewechselt werden, bzw. es kann auch eine Verstopfung im Schlauch oder der Rohrleitung vorliegen.

7.8 Filterüberwachung Differenzdruckschalter (0040088)(Optional)

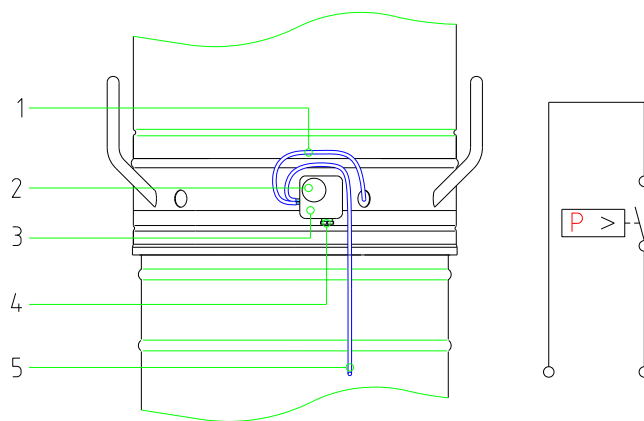
Prüft, ob der Differenzdruck durch die Filter zu hoch ist und gibt in diesem Fall ein Schaltsignal. Wenn die Filter zu stark verschmutzt sind, steigt der Differenzdruck (schlechte Saugleistung!). Das Schaltsignal wird zum Start eines Abreinigungs-Zyklus verwertet.



Empfohlene Einstellung:

RE-Reihe	30-40 mbar
RA-/RI-Reihe	max. 100 mbar

- 1: Messleitung 2 Reinluftseite
- 2: Einstellrad
- 3: Druckschalter
- 4: Elektr. Signal
- 5: Messleitung 1 Rohluftseite



(A346a)

7.9 Betriebsüberwachung des Geräts mit Differenzdruckschalter (0040089) (Optional)

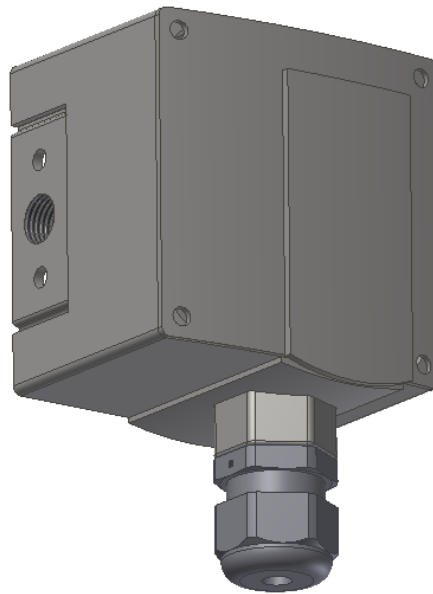
Der Differenzdruckschalter (2,5-50 mbar) prüft ob die Anlage/das Gerät in Betrieb ist. Der durch den Betrieb im Innenraum des Sauger bestehende Unterdruck wird vom Differenzdruckschalter erkannt und gibt Signal dass die Anlage/das Gerät in Betrieb ist.

Empfohlene Einstellung:

RE-Reihe	2,5 mbar
RI-/RA Reihe	2,5 mbar

7.10 Filterüberwachung Differenzdruckschalter (0041130)(Optional)


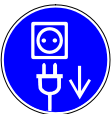




Prüft, ob der Differenzdruck durch die Filter zu hoch ist und gibt in diesem Fall ein Schaltsignal. Wenn die Filter zu stark verschmutzt sind, steigt der Differenzdruck (schlechte Saugleistung!). Das Schaltsignal wird zum Start eines Abreinigungs-Zyklus verwertet.



Empfohlene Einstellung:

RI-Reihe	80 mbar
RA-Reihe	80 mbar

7.11 Sammelbehälter mit PE-Staubsaack entleeren

	WARNUNG
	Vor Beginn der Arbeiten <i>Netzstecker ziehen!</i>
	Wartungs- und Servicearbeiten müssen <i>immer</i> mit geeigneten Arbeitshandschuhen durchgeführt werden, um sich nicht zu verletzen und sich nicht mit kontaminierten Stoffen zu verunreinigen
	Atemschutz benutzen (EN 149:2001)
	Schutzbrille benutzen (n. DIN EN 166 1349-BT)
	Schutzkleidung benutzen (n. EN 13982-1)

Diese Arbeitsvorgänge dürfen nur in Übereinstimmung mit den geltenden Rechtsvorschriften und von geschultem Fachpersonal und mit entsprechender Schutzausrüstung ausgeführt werden. Während dieser Arbeitsvorgänge darauf achten, dass kein Staub aufgewirbelt wird. Die Schutzmaske P3 tragen. Die

Entsorgung des PE-Staubsacks darf nur von geschultem Personal und gemäß den geltenden Bestimmungen ausgeführt werden.



Bevor Sie den Staubbehälter entleeren, das Gerät abschalten und den Motorstillstand abwarten. Zusätzlich sollte der Taschenfilter "1" abgerüttelt werden, danach ca. 60 sec. warten bis sich der Staub im Sammelbehälter abgesetzt hat.

- Den Staubbehälter "3" mit der Hebevorrichtung "2" absenken und herausziehen.
- Sauganlage wieder einschalten, um zu verhindern, dass Staub durch Erschütterungen aus dem Filterbehälter austritt.
- PE-Staubsack vorsichtig über den Wulst am Sammelbehälter ziehen und mittels Kabelbinder "7" (nicht im Lieferumfang enthalten) dicht verschließen.
- PE-Staubsack "8" aus Sammelbehälter entnehmen
- Bei Bedarf den Sammelbehälter reinigen und neuen PE-Staubsack (siehe Verschleißteilliste) einlegen, dabei den Rand vorsichtig über den Wulst am Sammelbehälter stülpen, um den PE Staubsack nicht zu beschädigen.
- Den Zustand der Dichtung "5" am Filterbehälter kontrollieren.
- Sauganlage ausschalten, danach den Sammelbehälter "3" unter den Filterbehälter positionieren, dabei den Druckausgleichsschlauch "6" nicht einklemmen, und mittels der Hebevorrichtung "2" anheben.

Störungssuche und Störungsbeseitigung

8 Störungssuche und Störungsbeseitigung

8.1 Sicherheitshinweise

WARNUNG

Vor Beginn der Arbeiten *Netzstecker ziehen!*

- Bevor Arbeiten zur Störungsbeseitigung begonnen werden müssen die Feststellbremsen am Fahrgestell aktiviert werden.
- Sollten durch einen Defekt (z.B. Filterdefekt) schädliche Substanzen entweichen, so muss die Maschine sofort ausgeschaltet und der Raum gelüftet bzw. verlassen werden!
- Vor Beginn jeder Arbeit am Industriesauger, besonders aber vor dem Öffnen von Abdeckungen von unter Spannung stehenden oder sich bewegenden Teilen, ist der Industriesauger oder die Anlage vorschriftsmäßig frei zuschalten bzw. den Stillstand der Antriebseinheit abzuwarten
- Die nachstehend genannten Maßnahmen dürfen erst dann zurückgenommen werden, wenn der Industriesauger wieder vollständig montiert und die Wartung, Instandhaltung abgeschlossen ist.
- Die üblichen **Sicherheitsregeln** lauten hierbei z.B. nach **VDE 0105**:
 - Freischalten
 - Gegen Wiedereinschalten sichern
 - Spannungsfreiheit feststellen
 - Benachbarte unter Spannung stehende Teile abdecken oder abschränken.

8.2 Erste Maßnahmen zur Störungsbeseitigung

Alle unter folgender Tabelle aufgeführten Störungen können selbst behoben werden. Sollten jedoch größere oder anders gelagerte Störungen auftreten, unbedingt Kundendienst der Fa. Ringler verständigen. Tel. ++49-(0)7171-94888-0
Wartungsarbeiten nach Beschreibung im Kapitel Wartung/Instandsetzung durchführen.

Störung	Mögliche Ursache	Behebung
Verminderte Saugleistung	<ul style="list-style-type: none"> • Saugschlauch bzw. Düse verstopft • Saugschlauch undicht • Saugschlauch sitzt nicht richtig im Ansaugstutzen • Sammelbehälter voll • Flächenfilter/Taschenfilter verschmutzt • Dichtung zwischen Antriebseinheit und Sammelbehälter defekt • Saugturbine defekt 	<ul style="list-style-type: none"> • Verstopfung beseitigen • Schlauch erneuern • Schlauch richtig einsetzen • Sammelbehälter entleeren • Filter reinigen oder erneuern • Dichtung reinigen oder erneuern • Saugturbine durch Elektrofachkraft tauschen
Gerät läuft nicht	<ul style="list-style-type: none"> • Drehfeldüberwachung meldet, Motor würde in falscher Richtung drehen 	<ul style="list-style-type: none"> • Überprüfung durch Elektrofachkraft/Phasenlauf
Saugmotor läuft nicht richtig	<ul style="list-style-type: none"> • 2-Phasenlauf • Motorschutzschalter hat ausgelöst • Sicherung hat ausgelöst 	<ul style="list-style-type: none"> • Überprüfung durch Elektrofachkraft
Sicherungen lösen aus	<ul style="list-style-type: none"> • Absicherung zu niedrig • Schalter defekt • Motor defekt 	<ul style="list-style-type: none"> • Überprüfung durch Elektrofachkraft

Motor wird zu heiß	<ul style="list-style-type: none">• Kühlluftmenge zu gering, Kühlluftwege verstopft• Netzspannung weicht um mehr als 5% von der Motornennspannung ab• Motor in Dreieck statt Stern geschaltet	<ul style="list-style-type: none">• für ungehinderten Zu- und Austritt der Kühlluft sorgen• Überprüfung durch Elektrofachkraft
Warnsignal ertönt	<ul style="list-style-type: none">• Strömungsgeschwindigkeit unter 20m/s gefallen• Differenzdruck zu hoch	<ul style="list-style-type: none">• Taschenfilter abreinigen• Rohrleitung/Schlauch verstopft• Rohrquerschnitt zu groß

9 Wartung/Instandsetzung**9.1 Wartungsvorschriften****HINWEIS**

Wartungs- und Servicearbeiten müssen *immer* mit geeigneten Arbeitshandschuhen durchgeführt werden, um sich nicht zu verletzen und sich nicht mit kontaminierten Stoffen zu verunreinigen



Vor Beginn der Arbeiten *Netzstecker ziehen!*



Atemschutz benutzen (EN 149:2001)



Schutzbrille benutzen (n. DIN EN 166 1349-BT)



Schutzkleidung benutzen (n. EN 13982-1)



Benutzung nur mit Sicherheitsschuhen (n. EN ISO 20345)

- Sorgfältige und regelmäßige Wartungs- und Instandsetzungsarbeiten sind erforderlich, um eventuelle Störungen frühzeitig zu erkennen und zu beseitigen, bevor diese sich zu umfangreichen Schäden entwickeln können.
- Haftung und Garantie durch Fa. Ringler wird nur bei sachgemäßer Behandlung und Einhaltung der nachfolgend erläuterten Wartungshinweise übernommen.
- Die Betriebssicherheit des Industriesaugers kann nur aufrecht erhalten werden, wenn bei jeder Wartung und Instandsetzung ausschließlich originale bzw. zugelassene Ersatzteile verwendet werden.
- Zur Wartung durch den Benutzer, muss das Gerät auseinandergenommen, gereinigt und gewartet werden, soweit dies durchführbar ist, ohne dabei eine Gefahr für das Wartungspersonal und andere Personen hervorzurufen. Geeignete Vorsichtsmaßnahmen beinhalten die Reinigung vor dem Auseinandernehmen, Vorsorge treffen für örtliche gefilterte Zwangsentlüftung, wo das Gerät auseinandergenommen wird, Reinigung des Wartungsbereichs und geeignete persönliche Schutzausrüstung.
- Der Hersteller oder eine ausgebildete Person muss mindestens jährlich eine technische Überprüfung durchführen, die zum Beispiel aus der Überprüfung der Filter auf Beschädigung, der Dichtheit der Maschine und des richtigen Funktionierens der Kontrolleinrichtung besteht.
- Bei der Durchführung von Wartungs- oder Reparaturarbeiten müssen alle verunreinigten Gegenstände, die nicht zufriedenstellend gereinigt werden können, entsorgt werden. Solche Gegenstände müssen in undurchlässigen Beuteln in Übereinstimmung mit den gültigen Bestimmungen für die Beseitigung solchen Abfalls entsorgt werden. Alle Maschinenteile müssen als verunreinigt angesehen werden, wenn sie aus dem gefährlichen Bereich genommen werden, und geeignete Handlungen müssen vorgenommen werden, um eine Staubverteilung zu vermeiden.

- Bei Maschinen der Kategorie "H" und "M" sollte das Äußere der Maschine durch Staubabsaugverfahren gereinigt und sauber abgewischt werden oder mit Abdichtmitteln behandelt werden, bevor diese aus dem gefährlichen Bereich genommen wird.
- Beim Austausch oder Reparatur der Anlage müssen alle Erdleiter wieder angeschlossen werden!



WARNUNG

- Diese Arbeiten dürfen nur von einer Elektrofachkraft ausgeführt werden.
- Vor Beginn jeder Arbeit am Industriesauger, besonders aber vor dem Öffnen von Abdeckungen von unter Spannung stehenden oder sich bewegenden Teilen, ist der Industriesauger oder die Anlage vorschriftsmäßig frei zuschalten bzw. den Stillstand der Antriebseinheit abzuwarten
- Die üblichen **Sicherheitsregeln** lauten hierbei z.B. nach **VDE 0105**:
 - Freischalten
 - Gegen Wiedereinschalten sichern
 - Spannungsfreiheit feststellen
 - Benachbarte unter Spannung stehende Teile abdecken oder abschränken.

9.2 Tabelle Wartungsintervalle

Intervall (bei 1-Schichtbetrieb)	Überprüfen	Wartungsarbeit
täglich	Taschenfilter	mittels Abrüttelvorrichtung manuell abrütteln
	Sammelbehälter	entleeren
wöchentlich	Druckausgleichsschlauch Dichtheit / Verstopfung (siehe Verschleißteilliste)	erneuern / reinigen
	Dichtung zwischen Antriebseinheit und Sammelbehälter (siehe Verschleißteilliste)	reinigen / erneuern
monatlich	Saugschläuche (siehe Verschleißteilliste)	Sichtprüfung
jährlich	Saugturbine: Lagergeräusche	Bei Bedarf Lager erneuern
	Antriebseinheit Taschenfilter (siehe Verschleißteilliste)	BGV A3 Prüfung reinigen/ersetzen
	Filterschaum	ersetzen

HINWEIS

9.3 Reinigung

Staubablagerungen auf und im Gerät sind zu vermeiden und müssen durch regelmäßige Reinigung entfernt werden.

Wartung/Instandsetzung

Vor der Reinigung des Gerätes auf jeden Fall den Motorschutzschalter ausschalten und den Netzstecker ziehen. Die Reinigung kann mit einem feuchten Tuch, oder einem **geeigneten** Industriesauger erfolgen. Verwenden Sie keine Lösungsmittel wie Verdünner, Alkohol oder Benzol. Das Gerät niemals in Wasser tauchen.

9.4 Ausbau der Absaugturbine

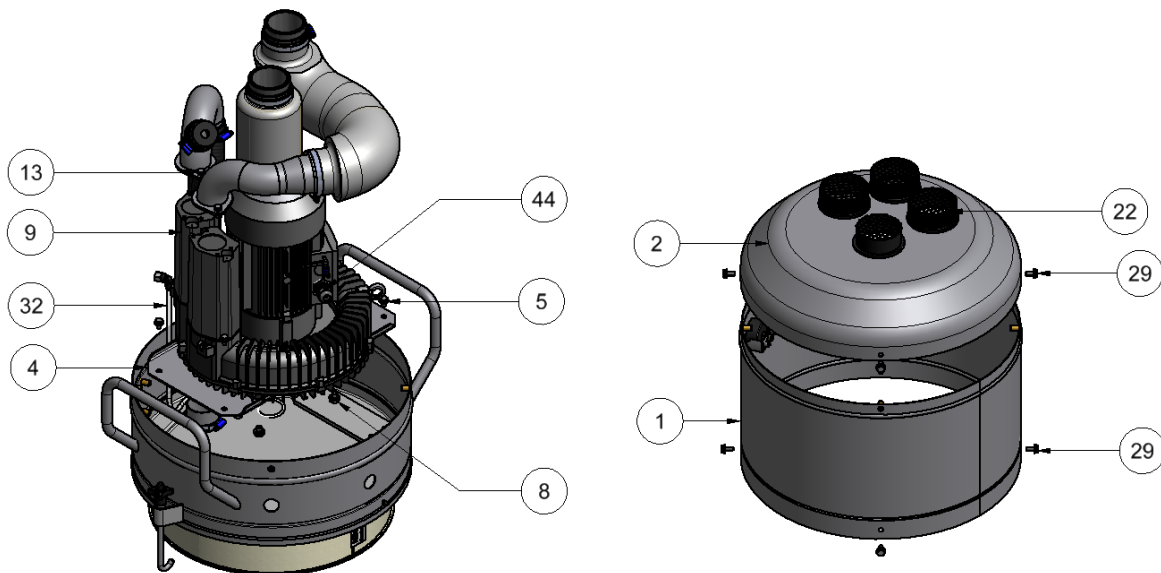


WARNUNG

- Diese Arbeiten dürfen nur von einer Elektrofachkraft ausgeführt werden.
- Vor allen Tätigkeiten in der Nähe oder an der Saugturbine ihre Oberfläche unter 50°C abkühlen lassen oder Schutzhandschuhe und Arbeitsschutzkleidung tragen, die gegen die aufkommenden Temperaturen isolieren.



Vor Beginn der Arbeiten *Netzstecker ziehen!*



3400318-X-Z

Vorbereitungen:

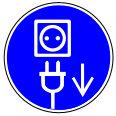
- Antriebseinheit auf geeigneter Unterlage in dargestellter Position ablegen.
- Gewindemuttern (22) abschrauben.
- Sechskantschrauben (29) lösen und Haube (2) abnehmen.
- Pneumatikschlauch (32) entfernen.
- Sechskantschrauben (29) lösen und Zwischenring (1) abnehmen.

Turbinenausbau:

- Elektroanschluß (44) abklemmen.
- durch Sechskantschrauben (13) angeflanschte Schläuche entfernen.
- Sechskantschrauben (5) lösen.
- Turbine (9) mit Konsole (4) herausheben.
- Sechskantschrauben (8) lösen.
- Der Zusammenbau erfolgt in der umgekehrten Reihenfolge.

9.5 Ausbau Flächenfilter

HINWEIS



Vor Beginn der Arbeiten *Netzstecker ziehen!*



Wartungs- und Servicearbeiten müssen *immer* mit geeigneten Arbeitshandschuhen durchgeführt werden, um sich nicht zu verletzen und sich nicht mit kontaminierten Stoffen zu verunreinigen



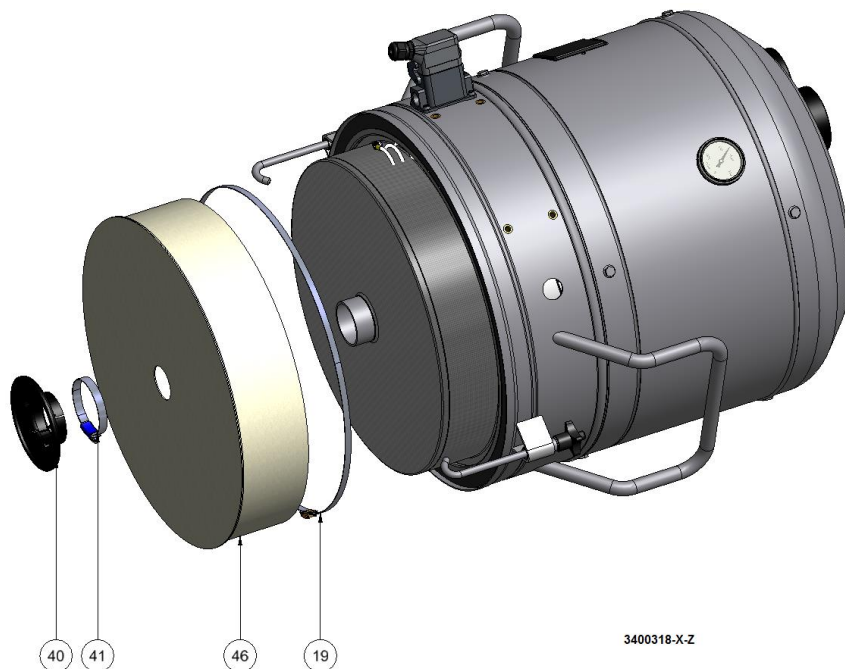
Atemschutz benutzen (EN 149:2001)



Schutzbrille benutzen (n. DIN EN 166 1349-BT)



Schutzkleidung benutzen (n. EN 13982-1)



- Antriebseinheit auf geeigneter Unterlage in dargestellter Position ablegen,
- Spannband (41) lösen und zusammen mit kleinem Prallblech (40) entfernen.
- Spannband (19) abnehmen, bei der Montage auf richtigen Sitz achten.
- Flächenfilter (46) entnehmen und in einem Entsorgungsbeutel dicht verschließen.
- Angefallenen Schmutz auf der Reinaltseite mit einem feuchten Tuch entfernen
- neuen Flächenfilter (46) (siehe Verschleißteilliste) einbauen
- Der Zusammenbau erfolgt in der umgekehrten Reihenfolge.

9.6 Filtertuchwechsel für Taschenfilter**WARNUNG**

Vor Beginn der Arbeiten *Netzstecker ziehen!*



Wartungs- und Servicearbeiten müssen *immer* mit geeigneten Arbeitshandschuhen durchgeführt werden, um sich nicht zu verletzen und sich nicht mit kontaminierten Stoffen zu verunreinigen



Atemschutz benutzen (EN 149:2001)



Schutzbrille benutzen (n. DIN EN 166 1349-BT)



Schutzkleidung benutzen (n. EN 13982-1)

- Bei der Durchführung der Arbeiten muss unbedingt persönliche Schutzausrüstung (Einweganzüge, Maske und Schutzbrille) getragen werden!
- Der kontaminierte Filter muss in Übereinstimmung mit den gültigen Bestimmungen für die Beseitigung solcher Abfälle in verschlossenen Kunststoffsäcken entsorgt werden.
- Während dieser Arbeitsvorgänge keinen Staub aufwirbeln!
- Die **Gefährdung anderer Personen** bei diesen Arbeiten **muss ausgeschlossen** werden!
- Das Ersetzen des Filters ist ein wichtiger Vorgang. Man muss ihn durch einen anderen ersetzen, der die gleichen Merkmale hat, die gleiche Feinheit, die gleiche Filterfläche und zur gleichen Kategorie gehört.

9.6.1 Arbeitsschritte beim Taschenfilter-Wechsel

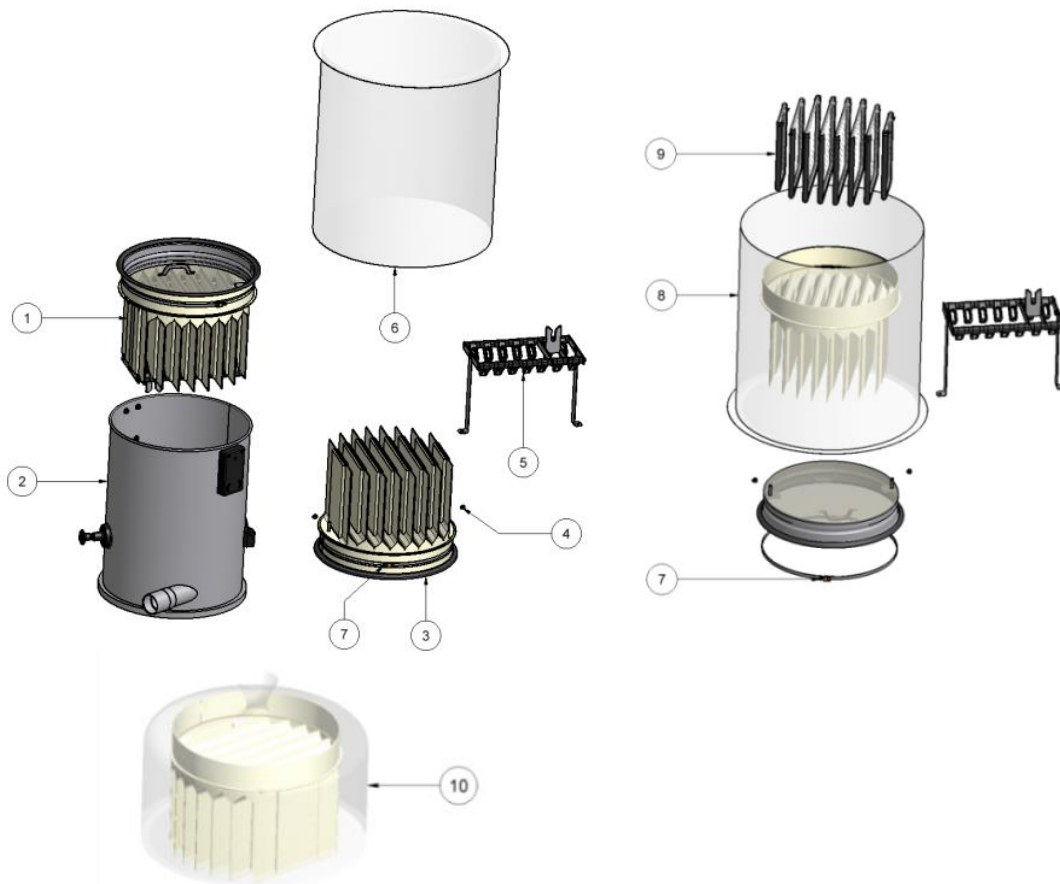
- (1) Taschenfiltereinsatz im kompletten Zustand aus (2) Filterbehälter entnehmen,

Ausbau Filtertuch:

- (3) Mit Lochblechseite auf eine geeignete ebene Fläche legen,
- (4) Skt.-Muttern lösen, (5) Distanzrechen mit Blattfedern entfernen,
- (6) Dichten Kunststoffbeutel über das verschmutzte Filtertuch stülpen,
- (7) Spannband lösen,
- (8) Filtertuch zusammen mit Kunststoffbeutel 200mm anheben, um 180° drehen und auf ebener Fläche ablegen,
- (9) Distanzrahmen aus den einzelnen Taschen des Filtertuchs entnehmen,
- (10) Kunststoffbeutel mit innen liegendem Filtertuch dicht verschließen und sachgerecht entsorgen.
- Filterschaum entsorgen
- Restliche Teile für die erneute Verwendung reinigen.

Einbau Filtertuch:

- Distanzrahmen in neues Filtertuch (siehe Verschleißteilliste) stecken
- Neuen Filterschaum einlegen
- Filtertuch mit Distanzrahmen um 180° drehen und auf Filtereinsatz positionieren,
- Spannband im Bereich der Sicke über dem Filtertuch befestigen,
- Distanzrechen mit Blattfeder montieren, Taschen des Filtertuchs zu den Aussparungen am Distanzrechen ausrichten.



- Beim Einbau muss besonders auf die richtige Lage des Feinstaubtaschenfilters im Vorabscheiderbehälter geachtet werden!

Bei Handabrüttlung:(1)

Die Lasche am Filtereinsatz muss in die Welle eingesetzt werden.

Bei elektrischer Abrüttlung:(2)

Die Lasche am Filtereinsatz muss in die Aussparung eingesetzt werden.



9.7 Stromlaufplan bei Anlagen mit Steuerung

Bitte separaten Schaltplan beachten! Unterlagen befinden sich im Schaltschrank.

9.8 Warnhinweise auf dem Sauggerät**9.8.1 Warnschild für Geräte der Klasse "M"**

Achtung: Dieses Gerät enthält gesundheitsschädlichen Staub. Leerungs- und Wartungsvorgänge, einschließlich der Beseitigung der Staubsammelbehälter, dürfen nur von Fachleuten durchgeführt werden, die entsprechende Schutzausrüstung tragen. Nicht ohne das vollständige Filtrationssystem betreiben.



0431002

9.8.2 Kennzeichnung: Entstauber

0431025

Keinen glühenden Staub oder andere Zündquellen aufnehmen

9.8.3 Kennzeichnung Drehrichtung

0430203

9.9 Verschleißteilliste

Bild	Bezeichnung	Bestellnummer
	Dichtung 30x6	0450018 9.980-354.0
	Filtertuch für Taschenfilter 3,2 m ² Kategorie "M" antistatisch	2350116
	Druckausgleichschlauch Typ A ø25, 1300mm	2630267
	Rundbodensack PE 50 Liter	1631021
	Flächenfilter 0,45m ² Kategorie "L" antistatisch	0350107

* Bei Bestellung Länge angeben

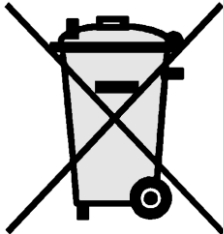
10 Außerbetriebsetzung, Lagerung**WARNUNG**

- Das Gerät abschalten und den Netzstecker aus der Netzsteckdose ziehen.
- Das Anschlusskabel aufrollen.
- Den Sammelbehälter leeren, gemäß den Anweisungen im Kapitel "Betrieb, Bedienung").
- Reinigung des Gerätes wie im Kapitel. "Wartung, Instandsetzung" vorgesehen.
- Bei Ansaugung aggressiver Substanzen, den Behälter mit sauberem Wasser ausspülen.
- Das Gerät an einem trockenen Ort und außerhalb der Reichweite von unbefugtem Personal aufbewahren.
- "ACHTUNG" – Dieses Gerät darf nur in Innenräumen aufbewahrt werden!

11 Entsorgung**WARNUNG**

- vorstehendes Kapitel "Außerbetriebsetzung, Lagerung" beachten!
- Die Filtereinsätze sind je nach abgesaugtem Medium umweltgerecht getrennt zu entsorgen.

Das Gerät gemäß den geltenden Rechtsvorschriften entsorgen.

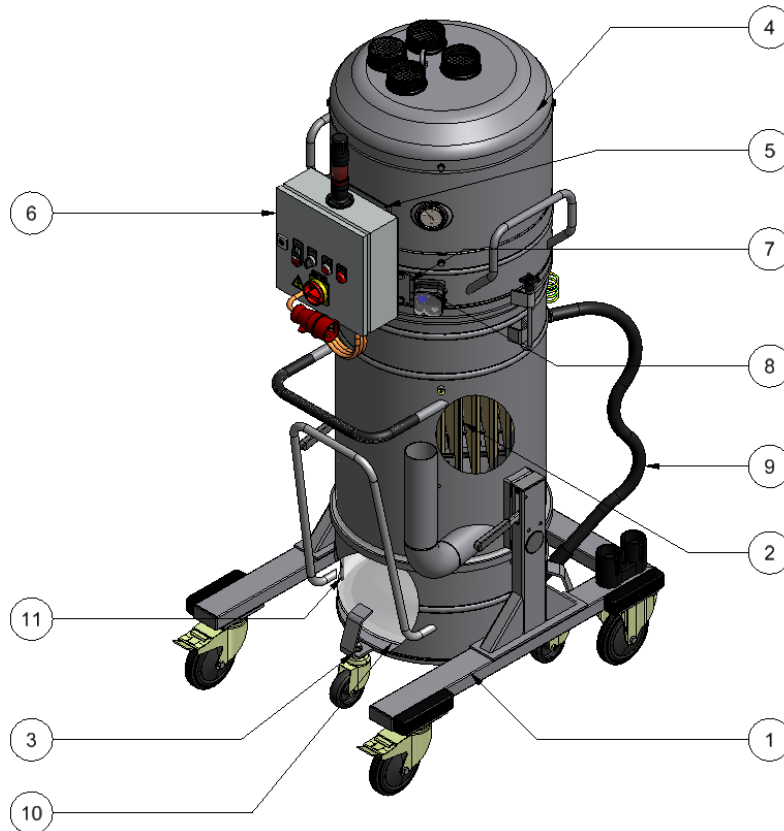


Korrekte Entsorgung dieses Produkts (Elektromüll) (Anzuwenden in den Ländern der Europäischen Union und anderen europäischen Ländern mit einem separaten Sammelsystem)

Die Kennzeichnung auf dem Produkt bzw. auf der dazugehörigen Literatur gibt an, dass es nach seiner Lebensdauer nicht zusammen mit dem normalen Haushaltsmüll entsorgt werden darf. Entsorgen Sie dieses Gerät bitte getrennt von anderen Abfällen, um der Umwelt bzw. der menschlichen Gesundheit nicht durch unkontrollierte Müllbeseitigung zu schaden. Dieses Produkt darf nicht zusammen mit anderem Gewerbemüll entsorgt werden.

12 Ersatzteillisten

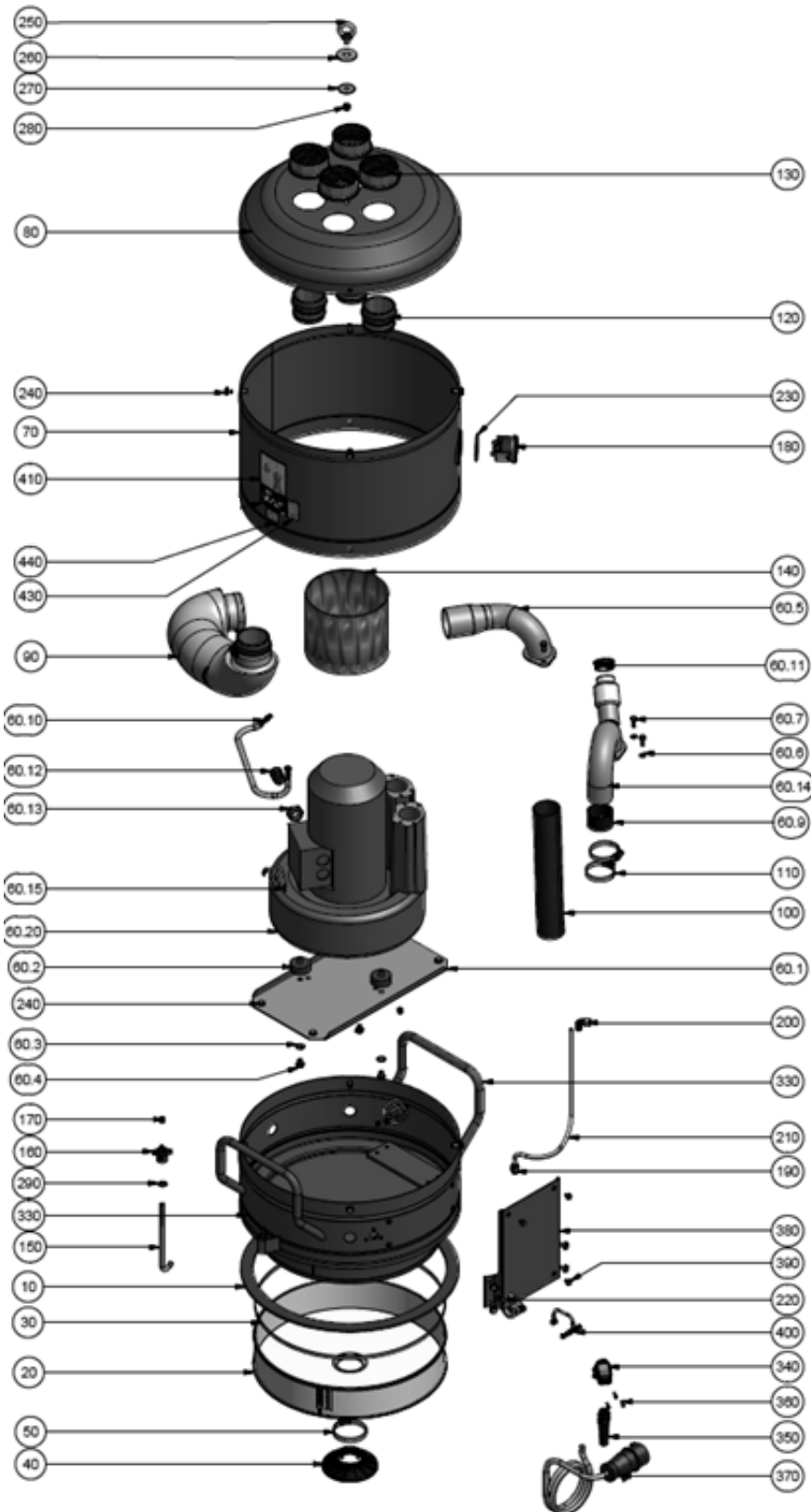
12.1 Industriesauger



12.2 Industriesauger

Pos.	Menge	Einheit	BAUTEILNUMMER	Version	BEZEICHNUNG
1	1	Stück	2201096		FG 910 mm mit FB 750mm, f. 50 Liter SB (RI 334), ohne AT, ohne TF
2	1	Stück	2351013	B	Taschenfilter 3,2 m ² , Kat. "M" as, PTFE
3	1	Stück	2100119	B	Sammelbehälter 50 Liter, fahrbar, für Fahrgestell Typ III
4	1	Stück	3401059		RI-AT D1,5 IE2 mit Konsole 200x300 für Steuerung
5	1	Stück	1210268	D	Adapterblech 300 x 300 mm für Konsole Art.-Nr. 1210223
6	1	Stück	2981249		Schaltschrank 300x300x120
7	1	Stück	0211082	A	Konsole schraubbar, für Differenzdruckschalter
8	1	Stück	0040088	A	Differenzdruckschalter 30-150 mbar
	1	Stück	0040089	A	Differenzdruckschalter 2,5-50 mbar
9	1	Stück	2630267	C	Druckausgleichschlauch, Typ "A", ø25
10	1	Stück	1631021		Rundbodensack PE, 50 Liter
11	1	Stück	0250208	B	Niederhalter für 50 Ltr.-Rundbodensack

12.3 Antriebseinheit IE2 für Steuerung



12.4 Antriebseinheit IE2 für Steuerung

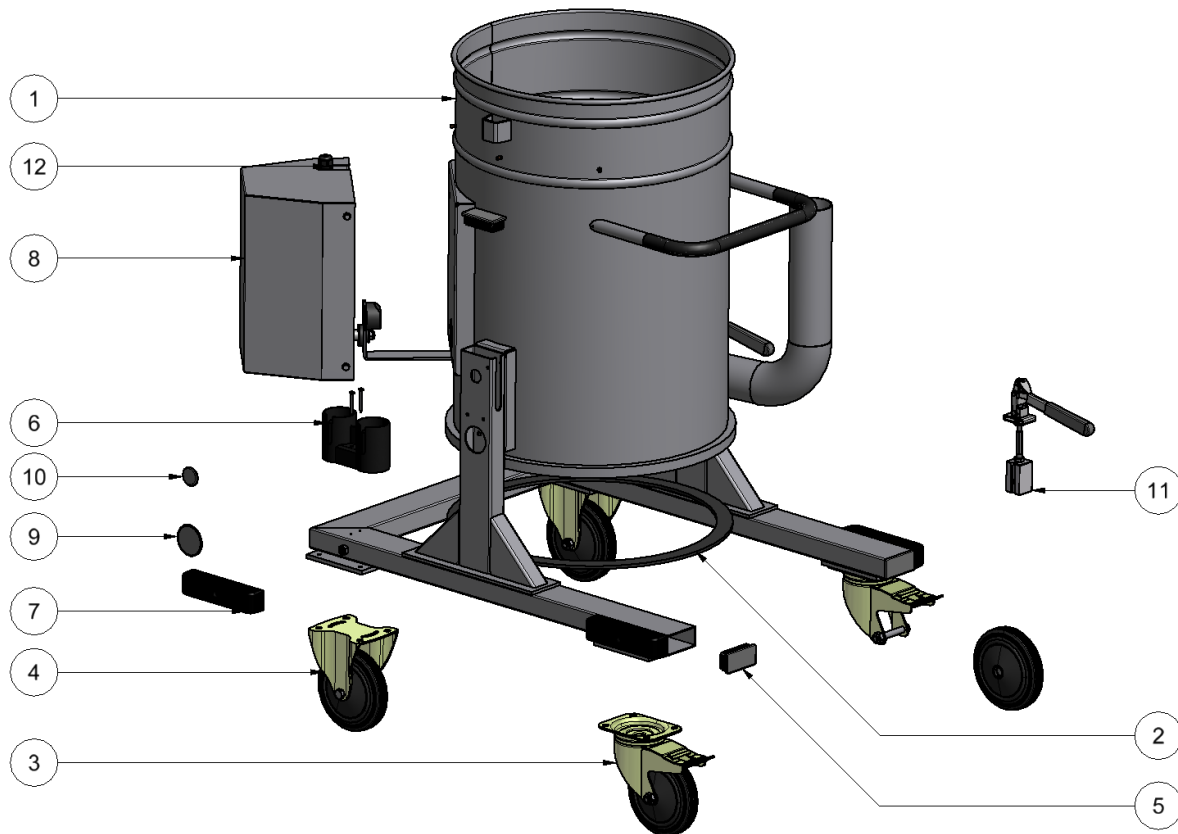
Pos.	Menge	Einheit	BAUTEILNUMMER	Version	BEZEICHNUNG
------	-------	---------	---------------	---------	-------------

10	1	Stück	0450018		Dichtung 30 x 6
20	1	Stück	0350107		Flächenfilter 0,45m ² , Kat. "L", antistatisch
30	1	Stück	0050036		Spannband mit Schloß ø60 - 540 mm
40	1	Stück	0700206		Kleines Prallblech, ø137 mm, Kunststoff leitfähig
50	1	Stück	0050006		Schlauchschele ABA ø60-80 mm
60.1	1	Stück	1211112		Konsole Antriebseinheit D 1,5 - 4 kW, lackiert
60.2	3	Stück	0450031		Gummi-Metallpuffer Typ B, ø50, h=20 mm, M10x15
60.3	3	Stück	0010723		Federring ø10 DIN127 Form A, verzinkt
60.4	3	Stück	0010181		Sechskantschraube M10x12 DIN 933-8.8 verzinkt
60.5	1	Stück	1490035	A	Rohrbogen D3,0 mit Ovalflansch
60.6	4	Stück	0010720		Federring ø8 DIN127 Form A, verzinkt
60.7	4	Stück	0010124		Sechskantschraube M8x20 DIN 933-8.8, verzinkt
60.8	1	Stück	1330113	D	Druckbegrenzungsventil 1¼" -220 mbar AAC01125
60.9	1	Stück	0450045		Schlauchstück C - Schlauch, DN 50, 40mm lang
60.10	1	Stück	0040303	A	Kabel, mit 4-er Ringösen, 4x2,5 abgem. 1,5m lang
60.11	1	Stück	1091001		Rundrohrkappe mit Bohrung ø16, nur für 3kW
60.12	1	Stück	0040350		Kabelverschraubung Skintop St, M25x1,5; schwarz
60.13	1	Stück	0040351		Reduzierung 32/25, Skindicht KU-M, nur 3kW und 4kW
60.14	1	Stück	1490106	E	Rohrbogen 180° mit Ovalflansch
60.15	1	Stück	1040595		Erdungskabel 6 ² , grün gelb, 600mm lang komplett mit Ringkabelschuh 2x
60.20	1	Stück	0401017		Seitenkanalverdichter IE2; 1,5kW; 400V, 50Hz, VSC0210-1MP151-6
	1	Stück	0401015		Seitenkanalverdichter IE2; 3kW; 400V, 50Hz, VSC0315-1MP301-6
	1	Stück	0401031		Seitenkanalverdichter IE2; 4kW; 400V, 50Hz, VSC0495-2PP401-7
70	1	Stück	1461037		Zwischenring D1,5-3kW mit Einprägung u. Bohrung ø63 mm für Manometer lackiert
	1	Stück	1461038		Zwischenring D4kW mit Einprägung u. Bohrung ø63 mm für Manometer lackiert
80	1	Stück	1441128		Haube RID 1,5/3,0 kW für RI-Drehstrom-Antriebsteil lackiert
	1	Stück	1441129		Haube RID 4,0 kW für RI-Drehstrom-Antriebsteil lackiert
90	1	Stück	2600289		Schalldämpfer-Ausblauschlauch ø 76 x 800 mm
100	1	Stück	0601019		WyremSchlauch ø63mm, 400mm lang
110	2	Stück	0050001		Schlauchschele ABA ø50-70mm
120	3	Stück	0120108	B	Gewindestück 2 3/4 " für Ausblasung, leitfähig
130	4	Stück	1120107	B	Gewindemutter 2 3/4" mit Sieb
140	1	Stück	0441135		Kühlluftansaughaube Kunststoff, nur für 1,5kW
	1	Stück	0601018		Kühlluftansaugschlauch, 280mm lang, nur für 3kW und 4kW
150	2	Stück	0240203	D	Haltestange für Verschluss 2240207
160	2	Stück	0090094	B	Kreuzgriffmutter aus PA mit Gewindeeinsatz M10
170	2	Stück	0090032		Kunststoff-Gleiter f. Rohr-Außen-ø8 mm
180	1	Stück	2330108	C	Vakuu-Meter 0 - 400 mbar
190	1	Stück	058_186099		Steckverschraubung 1/4", QS-G1/4-8, gerade
200	1	Stück	058_153277		L-Steckverschraubung QSLF 1/4-8
210	0,600	Meter	058_197378		Pneumatik-Schlauch PUN-8x1,25-NT - 600mm lang
220	3	Stück	1040595		Erdungskabel 6 ² , grün gelb, 600mm lang komplett mit Ringkabelschuh 2x
230	1	Stück	0450102		O-Ring ø53x3
240	16	Stück	0010213		Ripp-Schraube M8x12 DIN 267

Ersatzteillisten

250	1	Stück	0010031		Ringschraube DIN 580-M10, verzinkt
260	1	Stück	0010738		Scheibe DIN 9021 - 17 x 50 x 3 verzinkt
270	1	Stück	0010713		Kotflügelscheibe, ø40 x 10,5 x 2 mm verzinkt
280	1	Stück	0010411	A	Sicherungsmutter M10, DIN985 verzinkt, mit Polyamideinlage
290	2	Stück	0010704	A	U-Scheibe ø10,5 DIN125 B, verzinkt
330	1	Stück	1421009	A	Gebläseboden 1,5 - 4 kW kpl. mit Handgriffen
340	1	Stück	0041219		Helu HSSV-KF Klapp-Flachverschraubung M20x1,5 mit Dichtung
350	1	Stück	0040414		Kabelverschraubung mit Biegeschutzspirale, BS-M20 x 1,5 schwarz
360	3	Stück	0010286		Zylinderschraube ISO 4762 - M4x16
370	1	Stück	0040133		8,2m Kabel H07BQ-F 4x2,5 ² orange, mit 16A Cekon Stecker; für 1,5kW und 3kW
	1	Stück	2041040		8,2m Kabel H07BQ-F 4x2,5 ² orange, mit 32A Cekon Stecker; für 4kW
380	1	Stück	1210223	H	Konsole für Schaltschrank, Maße: 200 x 300 mm
390	4	Stück	0010216		Ripp-Schraube M6x10 DIN 267
400	1	Stück	2040327		Erdungskabel 6 ² , grün gelb, 150mm lang komplett mit Muttern und Scheiben
410	1	Stück	0430144		Schild Sicherheitshinweis Krantransport, sprachneutral
430	1	Stück	0430174		Aufkleber "Nächste Prüfung" CE-Zeichen Maße 36x53
440	1	Stück	0430164		Aufkleber "Service Hot Line" Maße 40x30

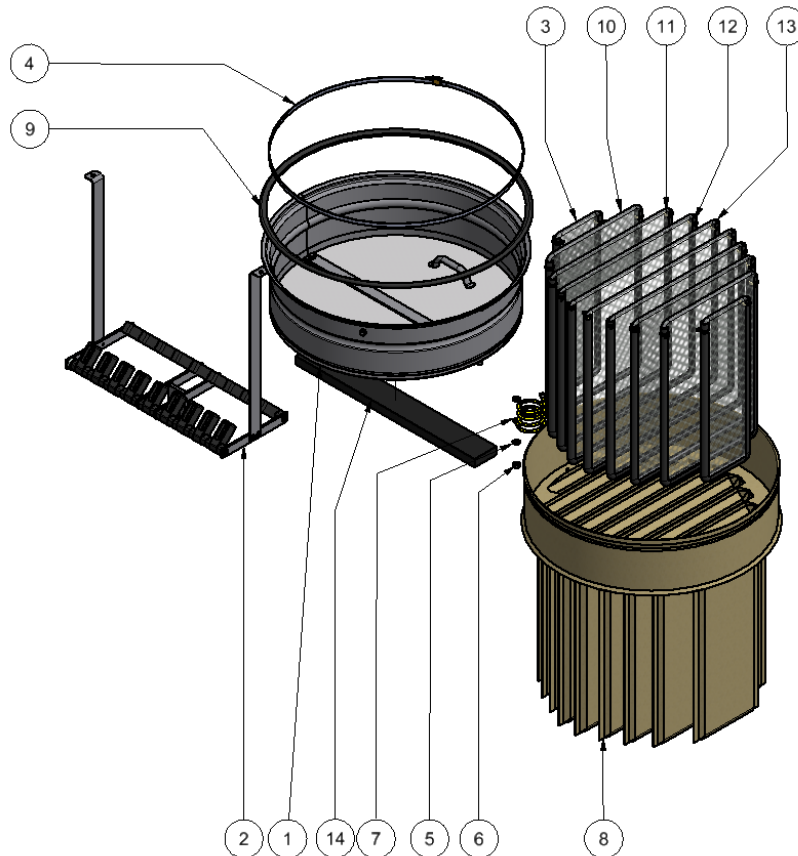
12.5 Ersatzteilliste/Zeichnung Fahrgestell mit Filterbehälter (2201096)



12.5.1 Ersatzteilliste/Zeichnung Fahrgestell mit Filterbehälter (2201096)

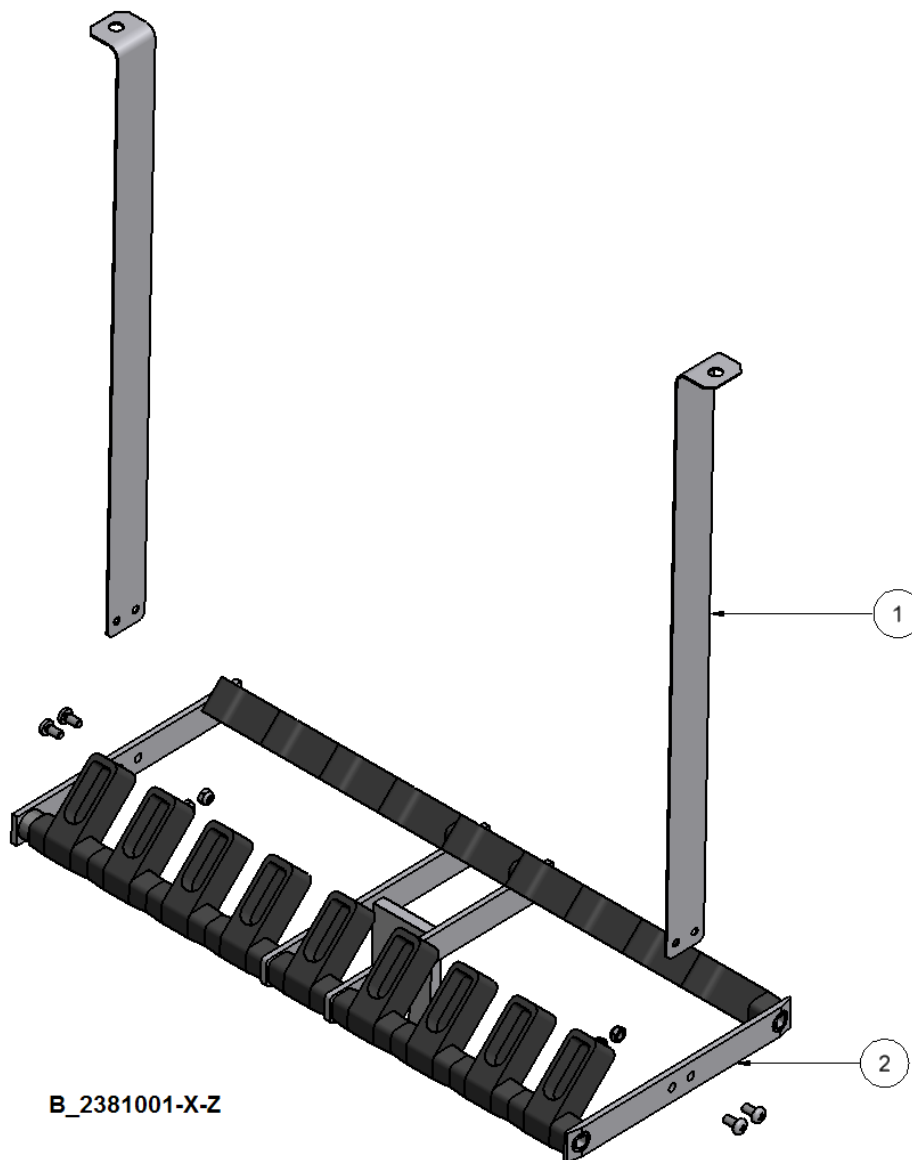
Pos.	Menge	Einheit	BAUTEILNUMMER	Version	BEZEICHNUNG
*1	1	Stück	1201095		Fahrgestell 910 mm mit Filterbeh.750mm, f. 50 Liter SB
2	1	Stück	0450018		Dichtung 30 x 6
3	2	Stück	2220001	B	Lenkrolle ø160 mm mit Feststeller, schwarz
4	2	Stück	2220002	B	Bockrolle ø160 mm, Vollgummilauf rad schwarz
5	4	Stück	0090016		Kunststoffgleiter 80x40
6	2	Stück	0211033		Düsenhalter DN40/50
7	4	Stück	0250118	B	Scheuerleiste für Fahrgestell
8	1	Stück	2380187		Elektrische Filterabreinigung ohne Steuerschrank
9	2	Stück	0090040		Abdeckung für Bohrung ø53 (GPN 910/715)
10	2	Stück	0090100		Abdeckung für Bohrung ø27 (GPN 910/3043)
11	2	Stück	2240135	A	Hebeeinrichtung kompl.
12	1	Stück	0040376		Kabelverschraubung Skintop St, M20x1,5, schwarz

*nicht kaufbar

12.6 Ersatzteilliste/Zeichnung Taschenfilter 3,2m², Kat. "L" as/"M" as (2350202/2350115)12.7 Ersatzteilliste/Zeichnung Taschenfilter 3,2m², Kat. "L" as/"M" as (2350202/2350115)

Pos.	Menge	Einheit	BAUTEILNUMMER	Version	BEZEICHNUNG
1	1	Stück	0700104	E	Taschenfiltereinsatz 1,75m ² /3,2 m ² /5,2m ²
2	1	Stück	2381001		Distanzrechen für 3,2m ² Taschenfilter
3	2	Stück	0350334		Distanzmatte 130 x 390 mm
4	1	Stück	0050036		Spannband mit Schloß ø60 - 540 mm
5	3	Stück	0010702		U-Scheibe ø8,4 DIN 125 B, verzinkt
6	2	Stück	0010406		Sicherungsmutter M8, DIN985 verzinkt, mit Polyamideinlage
7	1	Stück	1040595		Erdungskabel 6 ² , grün gelb, 600mm lang komplett mit Kabelschuh 2x
8a	1	Stück	2350199	A	Filtertuch 3,2 m ² , Kat. "L" as
8b	1	Stück	2350116	A	Filtertuch 3,2 m ² , Kat. "M" as
9	1	Stück	0451079-05		U-Profil Dichtungsring, ölfest, für TF und Schwimmer System ø517mm
10	2	Stück	0350335		Distanzmatte 260 x 390 mm
11	2	Stück	0350336		Distanzmatte 335 x 390mm
12	2	Stück	0350337		Distanzmatte 375 x 390mm
13	2	Stück	0350338		Distanzmatte 410 x 390mm
14	1	Stück	0471079		Filterschaum für Taschenfilter, Qualität PPI 10

12.8 Distanzrechen für Taschenfilter 1,75/3,2/5,2m², (2381000), (2381001), (2381002)

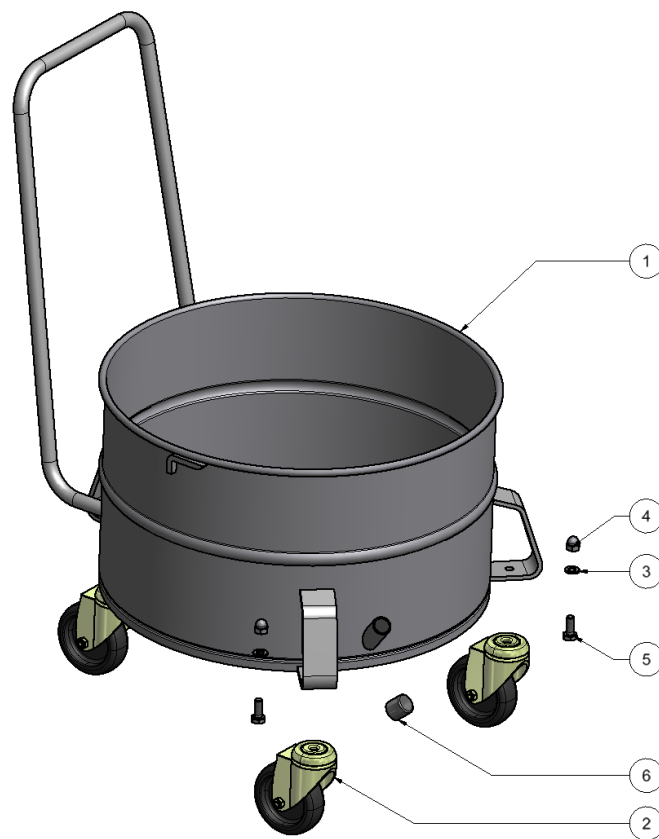


B_2381001-X-Z

12.9 Distanzrechen für Taschenfilter 1,75/3,2/5,2m², (2381000), (2381001), (2381002)

Pos.	Menge	Einheit	BAUTEILNUMMER	Version	BEZEICHNUNG
1	2	Stück	0410106	A	Blattfeder für 1,75 m ² Filter, Oberfläche brüniert
	2	Stück	0410105	A	Blattfeder für 3,2 m ² Filter, Oberfläche brüniert
	2	Stück	0410124	A	Blattfeder für 5,2 m ² Filter, Oberfläche brüniert
2	1	Stück	2380107	A	Distanzrechen für 1,75m ² /3,2m ² /5,2m ² Taschenfilter

12.10 Ersatzteilliste/Zeichnung Sammelbehälter (2100119)

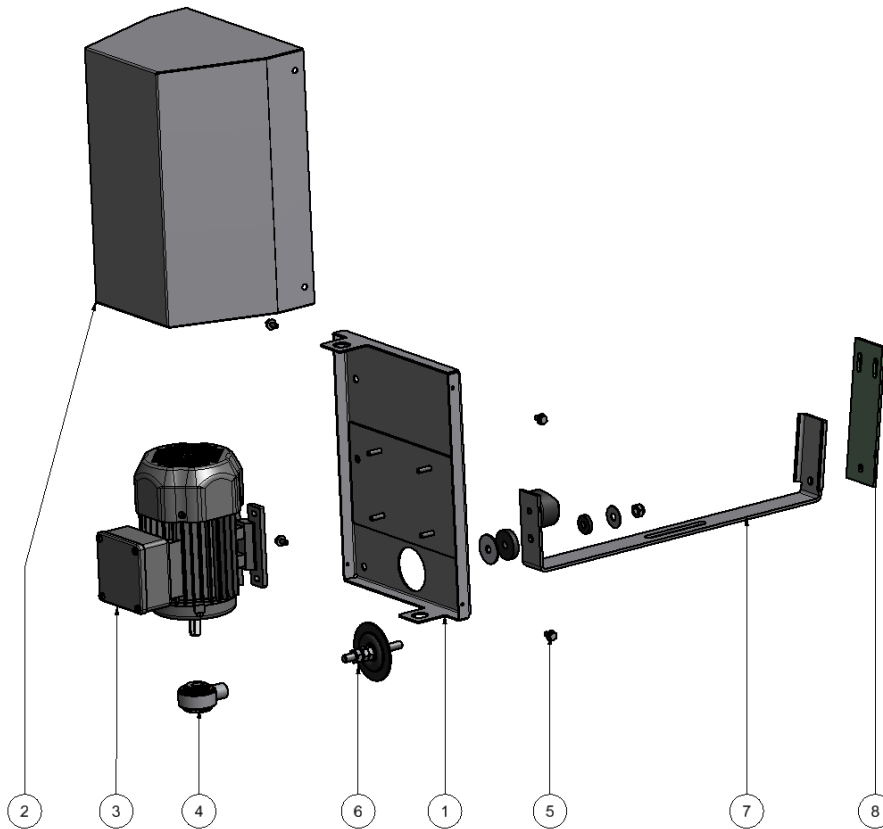


12.10.1 Ersatzteilliste/Zeichnung Sammelbehälter (2100119)

Pos.	Menge	Einheit	BAUTEILNUMMER	Version	BEZEICHNUNG
*1	1	Stück	1100303	C	Sammelbehälter 50 Liter mit Stutzen $\varnothing 25$
2	3	Stück	2220024	B	Lenkrolle $\varnothing 100$ mm ohne Feststeller
3	3	Stück	0010704	A	U-Scheibe $\varnothing 10,5$ DIN125 B, verzinkt
4	3	Stück	0010430		Hutmutter M10 DIN 1587, verzinkt
5	3	Stück	0010134		Sechskantschraube M10x25 DIN 933-8.8, verzinkt
6	1	Stück	0090083	A	Kunststoff-Gleiter f. Rohr-Außen- $\varnothing 25$ mm, schwarz

*nicht kaufbar

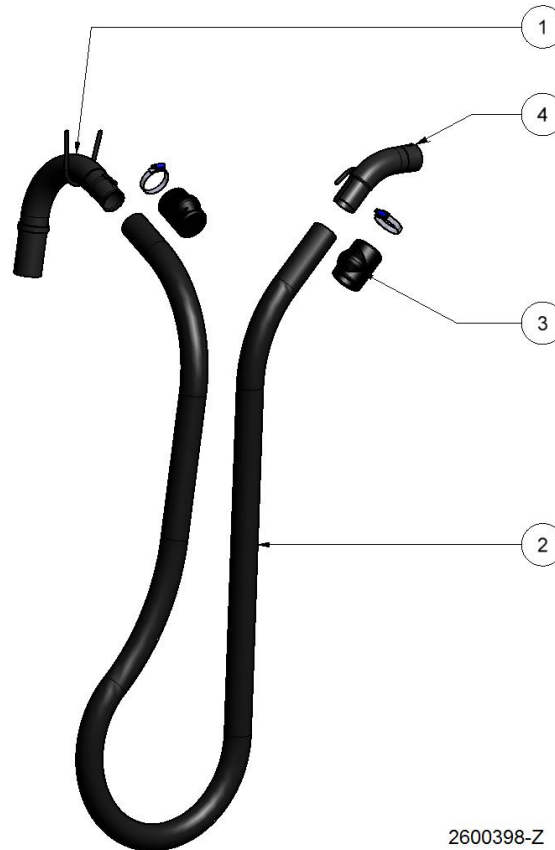
12.11 Elektrische Filterabreinigung, ohne Steuerschrank, (2380187)



12.12 Elektrische Filterabreinigung, ohne Steuerschrank, (2380187)

Pos.	Menge	Einheit	Bestellnummer	Bauteilnummer	Version	Bezeichnung
1	1	Stück	9.980-344.0	0440155	C	Grundplatte für Rüttler
2	1	Stück	9.980-339.0	0440131	C	Abdeckhaube für Rüttler
3	1	Stück	9.980-294.0	0400147	A	Rüttlermotor 0,18 kW, Bauform B3
4	1	Stück	9.981-696.0	2350235	C	Excenter mit Auge, Kurzhub 6 mm
5	4	Stück	9.974-143.0	0010183		Ripp-Schraube M6x12 DIN 267
6	1	Stück	9.981-686.0	2350146	C	Rüttlerführung mit Gummiteller und Gewindestange,
7	1	Stück	9.981-054.0	1380166	F	Rüttelbügel mit Gummi-Metallpuffer
8	1	Stück	9.980-190.0	0350145	B	Gummi-Gewebeband 190 x 60 x 4 mm,

12.13 Explosionszeichnung Saugschlaucheinheit DN 50, alle Typen



2600398-Z

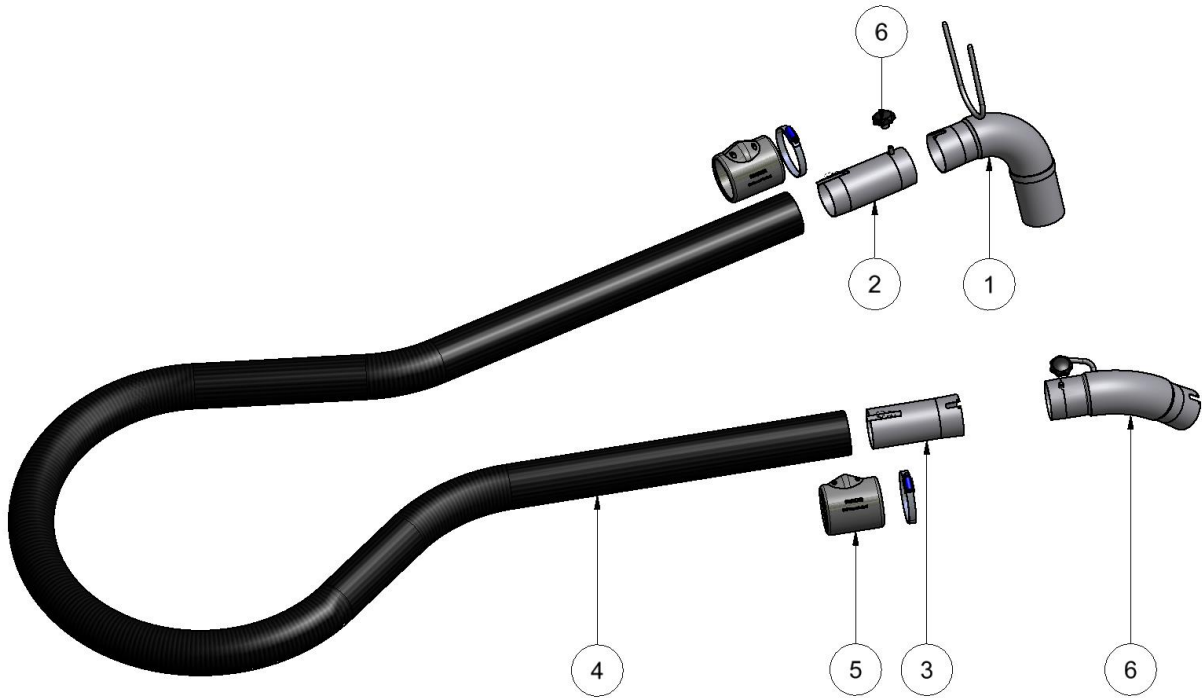
12.13.1 Ersatzteilliste Saugschlaucheinheit DN 50, alle Typen

Pos.	Menge	Einheit	BAUTEILNUMMER	Version	BEZEICHNUNG
1	1	Stück	0490098	G	Einsteckbogen 115° DN50 schwarz
2	1	Stück	1600118		Schlauch DN50 Typ "A", 3m lang
			1600119		Schlauch DN50 Typ "A", 5m lang
			1600109		Schlauch DN50 Typ "C", 3m lang
			1600110		Schlauch DN50 Typ "C", 5m lang
			1600112		Schlauch DN50 Typ "D", 3m lang
			1600113		Schlauch DN50 Typ "D", 5m lang
			1600474		Schlauch DN50 Typ "E", 3m lang
			1600258		Schlauch DN50 Typ "E", 5m lang
			0600454		Schlauch DN50 Typ "F as", 3m lang
			0600455		Schlauch DN50 Typ "F as", 5m lang
			0600281		Schlauch DN50 Typ "G", 3m lang
			0600282		Schlauch DN50 Typ "G", 5m lang
3	1	Stück	2050039		Montierset Schlauchanschluss DN50 (DBP)
4	1	Stück	0490099	C	Handgriff DN 50, gebogen 45° schwarz

ggf. ist die Verwendung der Reduzierhülse 0480276 von DN70 auf DN50/40 nötig.



12.13.2 Ersatzteilliste Saugschlaucheinheit DN 70, alle Typen



12.13.3 Ersatzteilliste Saugschlaucheinheit DN 70, alle Typen

Pos.	Menge	Einheit	BAUTEILNUMMER	Version	BEZEICHNUNG
1	1	Stück	1490040	B	Einsteckbogen 90°, DN 70 schwarz
2	1	Stück	1480447	A	Schlauchanschlussstück mit Außenkonus DN 70
3	1	Stück	1480446	A	Schlauchanschlussstück mit Innenkonus DN 70
4	1	Stück	1600440		Schlauch DN70 Typ "A", 3m lang
			1600441		Schlauch DN70 Typ "A", 5m lang
			1600124		Schlauch DN70 Typ "C", 3m lang
			1600125		Schlauch DN70 Typ "C", 5m lang
			1600260		Schlauch DN70 Typ "D", 3m lang
			1600261		Schlauch DN70 Typ "D", 5m lang
			1600128		Schlauch DN70 Typ "E", 5m lang
5	1	Stück	2050048		Montierset Schlauchanschluss DN70 (DBP)
6	1	Stück	0490101	B	Handgriff DN 70, gebogen 45° schwarz
7	1	Stück	0090008	B	Stemmgriff E40 x M8

12.14 Zubehörliste

Bild	Bezeichnung	Anschlussgröße (Bestellnummer)
	Elastische Düse	DN 40 (1610115)
		DN 50 (1610116)
		DN 70 (1610117) *
	Flexible Düse	DN 40 (1610118)
		DN 50 (1610119)
		DN 70 (1610120) *
	Flexible Nutendüse 13mm	DN 40 (1610121)
		DN 50 (1610123)
	Verlängerungsrohr	DN 40 (2610456)
		DN 50 (2610150)
		DN 70 (2610151) *
	Bodendüse 370mm	DN 40 (2610106)
		DN 50 (2610108)

Weitere Zubehörteile finden sie auf der Internetseite der Firma Ringler oder im Zubehörkatalog.

* Zubehörgröße nicht für alle Geräte lieferbar

13 EG-Konformitätserklärung**EG-Konformitätserklärung im Sinne der Maschinenrichtlinie
2006/42/EG Anhang II 1A**

Das nachfolgend beschriebene Produkt:

Bei einer nicht mit uns abgestimmten Änderung der Maschine verliert diese Erklärung ihre Gültigkeit.

Bezeichnung: Entstauber
Typ: ID 30/30 Afc, ID 50/40 Afc
Seriennummer: 998xxxxxxxxxxx
Baujahr: 02.2022

hergestellt von:	Kärcher Industrial Vacuuming GmbH Robert Bosch Straße 4-8 73550 Waldstetten	Bevollmächtigter für die Zusammenstellung der technischen Unterlagen
	Telefon: ++49(0)7171-94888-0 Telefax: ++49(0)7171-94888-28 e-mail: info@ringler.kaercher.com	Alexander Haag Abt: Konstruktion Robert Bosch Straße 4-8 73550 Waldstetten

stimmt mit den folgenden EG-Richtlinien überein:

EG-Richtlinie (2006/42/EG)
Niederspannungsrichtlinie (2014/35/EU)
EMV-Richtlinie (2014/30/EU)

Nachstehende harmonisierte Normen wurden angewendet:

DIN EN ISO 13857	Sicherheit von Maschinen; Sicherheitsabstände gegen das Erreichen von Gefahrstellen mit den oberen und unteren Gliedmaßen
DIN EN 349	Sicherheit von Maschinen; Mindestabstände zur Vermeidung des Quetschens von Körperteilen.
DIN EN 60335-2-69	Besondere Anforderungen an Staub- und Wassersauger für industrielle und gewerbliche Zwecke.



Waldstetten, den 08.02.2022

M. Pfister
(Geschäftsführer)