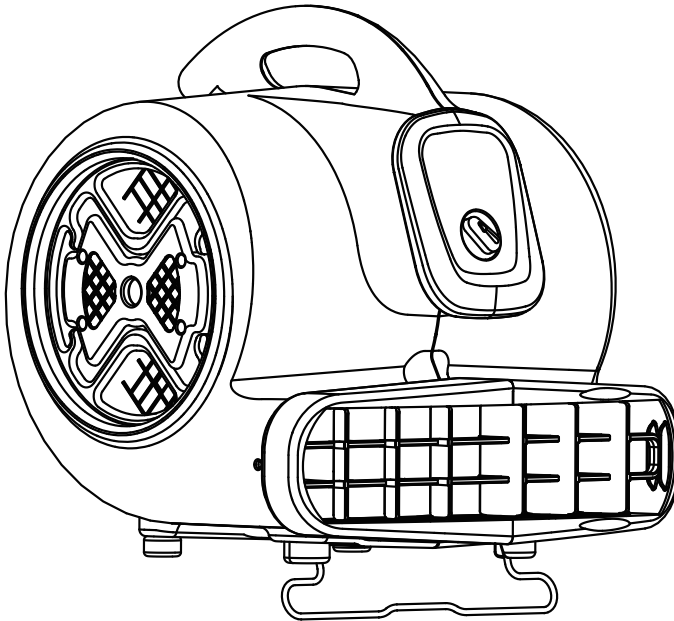


# KÄRCHER

makes a difference

## Air Blower AB 20 Ec



Deutsch	2
English	6
Français	10
Italiano	14
Nederlands	19
Español	23
Português	27
Dansk	31
Norsk	35
Svenska	39
Suomi	43
Ελληνικά	47
Türkçe	51
Русский	55
Magyar	61
Čeština	65
Slovenščina	69
Polski	73
Românește	77
Slovenčina	81
Hrvatski	85
Srpski	89
Български	93
Eesti	97
Latviešu	101
Lietuviškai	105
Українська	109

Original Instructions



Register  
your product

[www.karcher.com/welcome](http://www.karcher.com/welcome)



# EAC



59685390 (08/18)

## Inhalt

Allgemeine Hinweise . . . . .	2
Bestimmungsgemäße Verwendung . . . . .	2
Umweltschutz . . . . .	2
Zubehör und Ersatzteile . . . . .	2
Symbole auf dem Gerät . . . . .	2
Gefahrenstufen . . . . .	2
Sicherheitshinweise . . . . .	3
Gerätebeschreibung . . . . .	3
Bedienung . . . . .	3
Transport . . . . .	4
Lagerung . . . . .	4
Pflege und Wartung . . . . .	4
Hilfe bei Störungen . . . . .	4
Garantie . . . . .	5
Technische Daten . . . . .	5
EU-Konformitätserklärung . . . . .	5

## Allgemeine Hinweise



Lesen Sie vor der ersten Benutzung des Geräts diese Originalbetriebsanleitung und handeln Sie danach. Bewahren Sie die Originalbetriebsanleitung für den späteren Gebrauch oder für Nachbesitzer auf.

- Bei Nichtbeachtung der Betriebsanleitung und der Sicherheitshinweise können Schäden am Gerät und Gefahren für den Bediener und andere Personen entstehen.
- Bei Transportschaden sofort Händler informieren.
- Prüfen Sie beim Auspacken den Packungsinhalt auf fehlendes Zubehör oder Beschädigungen.

## Bestimmungsgemäße Verwendung

- Dieses Gebläse ist zur Trocknung von Böden, Wänden und Decken, sowie von nass gereinigten Teppichen / Teppichböden bestimmt.
- Dieses Gerät ist ausschließlich zum gewerblichen Gebrauch bestimmt.

Jede darüber hinausgehende Verwendung gilt als nicht bestimmungsgemäß. Für hieraus resultierende Schäden haftet der Hersteller nicht; das Risiko trägt allein der Benutzer.

## Umweltschutz



Die Verpackungsmaterialien sind recyclebar. Bitte Verpackungen umweltgerecht entsorgen.



Elektrische und elektronische Geräte enthalten wertvolle recyclebare Materialien und oft Bestandteile wie Batterien, Akkus oder Öl, die bei falschem Umgang oder falscher Entsorgung eine potentielle Gefahr für die menschliche Gesundheit und die Umwelt darstellen können. Für den ordnungsgemäßen Betrieb des Geräts sind diese Bestandteile jedoch notwendig. Mit diesem Symbol gekennzeichnete Geräte dürfen nicht mit dem Hausmüll entsorgt werden.

### Hinweise zu Inhaltsstoffen (REACH)

Aktuelle Informationen zu Inhaltsstoffen finden Sie unter: [www.kaercher.de/REACH](http://www.kaercher.de/REACH)

## Zubehör und Ersatzteile

Nur Original-Zubehör und Original-Ersatzteile verwenden, sie bieten die Gewähr für einen sicheren und störungsfreien Betrieb des Geräts.

Informationen über Zubehör und Ersatzteile finden Sie unter [www.kaercher.com](http://www.kaercher.com).

## Symbole auf dem Gerät



*Verletzungsgefahr! Warnung vor gefährlicher elektrischer Spannung.*

## Gefahrenstufen

### △ GEFAHR

*Hinweis auf eine unmittelbar drohende Gefahr, die zu schweren Körperverletzungen oder zum Tod führt.*

### △ WARNUNG

*Hinweis auf eine möglicherweise gefährliche Situation, die zu schweren Körperverletzungen oder zum Tod führen kann.*

### △ VORSICHT

*Hinweis auf eine möglicherweise gefährliche Situation, die zu leichten Verletzungen führen kann.*

## ACHTUNG

Hinweis auf eine möglicherweise gefährliche Situation, die zu Sachschäden führen kann.

## Sicherheitshinweise

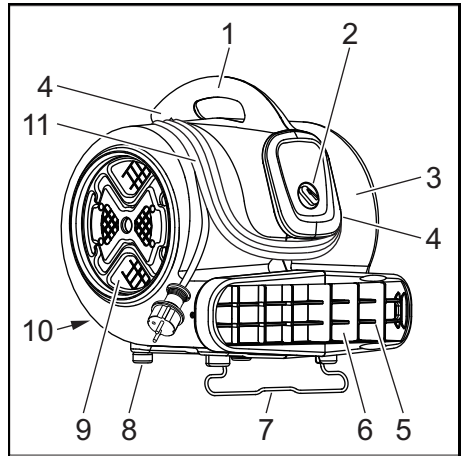
⚠ **GEFAHR** ● Fassen Sie den Netzstecker oder das Gerät niemals mit nassen Händen an. ● Untersuchen Sie das Netzkabel regelmäßig auf Beschädigung, z. B. auf Rissbildung oder Alterung. Ersetzen Sie ein beschädigtes Netzkabel vor dem weiteren Gebrauch. ● Sie dürfen am Gerät keine Veränderungen vornehmen.

⚠ **WARNUNG** ● Verwenden Sie das Gerät nur bestimmungsgemäß. Berücksichtigen Sie die örtlichen Gegebenheiten und achten Sie beim Arbeiten mit dem Gerät auf Dritte, insbesondere Kinder. ● Nur Personen, die in der Handhabung des Geräts unterwiesen sind oder Ihre Fähigkeiten zur Bedienung nachgewiesen haben und ausdrücklich mit der Benutzung beauftragt sind, dürfen das Gerät benutzen. ● Das Gerät ist nicht dafür bestimmt, durch Personen mit eingeschränkten physischen, sensorischen oder geistigen Fähigkeiten oder mangels Erfahrung und / oder mangels Wissen benutzt zu werden. ● Beaufsichtigen Sie Kinder, um sicherzustellen, dass sie nicht mit dem Gerät spielen. ● Kinder dürfen das Gerät nicht betreiben.

⚠ **VORSICHT** ● Lassen Sie das Gerät niemals unbeaufsichtigt, solange es nicht ausgeschaltet und der Netzstecker gezogen ist. ● Prüfen Sie das Gerät mit den Arbeitseinrichtungen vor jedem Betrieb auf ordnungsgemäßen Zustand und Betriebssicherheit. Verwenden Sie das Gerät nicht, wenn der Zustand nicht einwandfrei ist. ● Lassen Sie Reparaturen und den Einbau von Ersatzteilen nur vom zugelassenen Kundendienst durchführen, so vermeiden Sie Gefährdungen.

**ACHTUNG** ● Das Gerät darf nicht im Freien verwendet oder abgestellt werden.

## Gerätebeschreibung



- ① Tragegriff
- ② Geräteschalter
- ③ Gerätegehäuse
- ④ Kabelaufbewahrung
- ⑤ Gebläsegitter am Luftaustritt
- ⑥ Luftaustritt
- ⑦ Klappfuß
- ⑧ Gummifuß
- ⑨ Lufteintritt
- ⑩ Typenschild
- ⑪ Netzkabel

## Bedienung

⚠ **GEFAHR**

**Verwirbelung von Gasen und Stäuben**  
Brand- und Explosionsgefahr  
Betreiben Sie das Gerät nicht in der Nähe von brennbaren Gasen und explosiven Stäuben.

⚠ **GEFAHR**

**Vergiftung durch Rauchgas**  
Angesaugtes Rauchgas verunreinigt die Umgebung.  
Betreiben Sie das Gerät nicht in der Nähe von offenem Feuer.  
Vermeiden Sie Abgasemissionen in der Nähe des Lufteintritts.

## **⚠ WARNUNG**

### **Verletzungen durch starke Saugwirkung**

Das Gerät erzeugt am Lufteintritt eine starke Saugwirkung, wodurch Gegenstände, Kleidungsstücke oder Haare angesaugt werden können.

Halten Sie Abstand zum Lufteintritt.

## **⚠ WARNUNG**

### **Verletzungen durch starke Luftströmung**

Das Gerät erzeugt am Luftaustritt eine starke Luftströmung, wodurch angesaugte Gegenstände mit hoher Geschwindigkeit herausgeschleudert werden können.

Halten Sie Abstand zum Luftaustritt.

### **Hinweis**

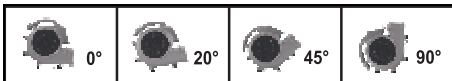
Ergreifen Sie geeignete Maßnahmen, um Wanderbewegungen des Geräts auf glatten Böden zu vermeiden.

### **Hinweis**

Achten Sie bei der Aufstellung des Geräts darauf, dass die Gebläsegitter frei bleiben.

1. Türen und Fenster soweit möglich öffnen, um die Ventilation zu verbessern.

## **Gerät aufstellen und ausrichten**



1. Gerät auf ebenem Untergrund standfest aufstellen und ausrichten.
2. Bei Bedarf Klappfuß ausklappen.

## **Geräteschalter**

OFF	Aus
3	Maximale Leistung
2	Mittlere Leistung
1	Minimale Leistung

## **Gerät einschalten**

1. Netzstecker einstecken.
2. Gerät einschalten.

## **Trocknung**

1. Trocknung durchführen.

## **Gerät ausschalten**

1. Gerät ausschalten.
2. Netzstecker ziehen.

## **Transport**

### **⚠ VORSICHT**

#### **Nichtbeachtung des Gewichts**

Verletzungs- und Beschädigungsgefahr  
Beachten Sie beim Transport das Gewicht des Geräts.

1. Netzkabel um Kabelaufbewahrung wickeln.
2. Gerät am Tragegriff tragen.
3. Gerät beim Transport in Fahrzeugen nach den jeweils geltenden Richtlinien gegen Rutschen und Kippen sichern.

## **Lagerung**

### **⚠ VORSICHT**

#### **Nichtbeachtung des Gewichts**

Verletzungs- und Beschädigungsgefahr  
Beachten Sie bei der Lagerung das Gewicht des Geräts.

Das Gerät darf nur in Innenräumen gelagert werden.

## **Pflege und Wartung**

### **⚠ GEFAHR**

#### **Gefahr eines Stromschlags**

Verletzungen durch Berühren von stromführenden Teilen

Schalten Sie das Gerät aus.

Ziehen Sie den Netzstecker.

### **⚠ VORSICHT**

#### **Gerät läuft nach**

Verletzungen durch nachlaufendes Gebläse  
Warten Sie vor Wartungs- und Reparaturarbeiten ab, bis das Gebläse vollständig zum Stillstand gekommen ist.

1. Gebläsegitter täglich auf Verschmutzung prüfen und ggf. reinigen.
2. Geräteoberfläche regelmäßig mit einem feuchten Tuch reinigen.

## **Hilfe bei Störungen**

### **⚠ GEFAHR**

#### **Gefahr eines Stromschlags**

Verletzungen durch Berühren von stromführenden Teilen

Schalten Sie das Gerät aus.

Ziehen Sie den Netzstecker.

### **⚠ VORSICHT**

#### **Gerät läuft nach**

Verletzungen durch nachlaufendes Gebläse  
Warten Sie vor Wartungs- und Reparaturarbeiten ab, bis das Gebläse vollständig zum Stillstand gekommen ist.

## Gebläse läuft nicht

1. Steckdose und Sicherung der Stromversorgung prüfen.
2. Netzkabel und Netzstecker des Geräts prüfen.
3. Gerät einschalten.

## Kundendienst

Kann die Störung nicht behoben werden, muss das Gerät vom Kundendienst überprüft werden.

## Garantie

In jedem Land gelten die von unserer zuständigen Vertriebsgesellschaft herausgegebenen Garantiebedingungen. Etwaige Störungen an Ihrem Gerät beseitigen wir innerhalb der Garantiefrist kostenlos, sofern ein Material- oder Herstellungsfehler die Ursache sein sollte. Im Garantiefall wenden Sie sich bitte mit Kaufbeleg an Ihren Händler oder die nächste autorisierte Kundendienststelle.

(Adresse siehe Rückseite)

## Technische Daten

### Elektrischer Anschluss

Spannung	V	220-240
Frequenz	Hz	50
Phase	~	1

### Maße und Gewichte

Typisches Betriebsgewicht	kg	7,1
Länge	mm	376
Breite	mm	353
Höhe	mm	370

### Leistungsdaten Gerät

Leistung	W	120
Luftmenge (max.)	m <sup>3</sup> /h	1200
Drehzahl	1/min	1450
Strömungsgeschwindigkeit	m/s	12

### Ermittelte Werte

Schalldruckpegel L <sub>pA</sub>	dB(A)	67
Unsicherheit K <sub>pA</sub>	dB(A)	1

### Netzkabel

H05RN-F	mm <sup>2</sup>	3x0,75
Teilenummer (EU)		6.907-701.0
Kabellänge (EU)	m	7,5

Technische Änderungen vorbehalten.

## EU-Konformitätserklärung

Hiermit erklären wir, dass die nachfolgend bezeichnete Maschine aufgrund ihrer Konzipierung und Bauart sowie in der von uns in Verkehr gebrachten Ausführung den einschlägigen grundlegenden Sicherheits- und Gesundheitsanforderungen der EU-Richtlinien entspricht. Bei einer nicht mit uns abgestimmten Änderung der Maschine verliert diese Erklärung ihre Gültigkeit.

Produkt: Gebläse

Typ: AB 20 Ec

### Einschlägige EU-Richtlinien

2006/42/EC

2014/30/EU

### Angewandte harmonisierte Normen

EN 55014-1: 2006+A1: 2009+A2: 2011

EN 55014-2: 2015

EN 60335-1

EN 60335-2-80

EN 61000-3-2: 2014

EN 61000-3-3: 2013

EN 62233: 2008

EN ISO 12100: 2010

### Angewandte nationale Normen

-

Die Unterzeichnenden handeln im Auftrag und mit Vollmacht des Vorstands.



H. Jenner

Chairman of the Board of Management



S. Reiser

Director Regulatory Affairs & Certification

Dokumentationsbevollmächtigter: S. Reiser

Alfred Kärcher SE & Co. KG

Alfred-Kärcher-Str. 28 - 40

71364 Winnenden (Germany)

Tel.: +49 7195 14-0

Fax: +49 7195 14-2212


Winnenden, 2018/08/01

## Contents

General notes .....	6
Intended use .....	6
Environmental protection .....	6
Accessories and spare parts .....	6
Symbols on the device .....	6
Hazard levels .....	6
Safety instructions .....	7
Description of the unit .....	7
Operation .....	7
Transport .....	8
Storage .....	8
Care and service .....	8
Troubleshooting guide .....	8
Warranty .....	9
Technical data .....	9
EU Declaration of Conformity .....	9

## General notes



 Read the original operating manual before using the device for the first time and act in accordance with it. Keep the original operating manual for future reference or for future owners.

- If the operating manual and safety instructions are not observed, the device can be damaged and dangers could arise for users and other persons.
- Notify the dealer immediately in the case of shipping damage.
- Check the package contents when unpacking for missing accessories or for damage.

## Intended use

- This blower is intended for drying floors, walls and ceilings and wet-cleaned rugs /carpets.
- This device is exclusively suitable for commercial use.

Any other use is considered improper use. The manufacturer is not responsible for any resultant damage. The risk is borne by the user alone.

## Environmental protection



The packing materials can be recycled. Please dispose of packaging in accordance with the environmental regulations.



Electrical and electronic appliances contain valuable, recyclable materials and often components such as batteries, rechargeable batteries or oil, which - if handled or disposed of incorrectly - can pose a potential threat to human health and the environment. However, these components are required for the correct operation of the appliance. Appliances marked by this symbol are not allowed to be disposed of together with the household rubbish.

### Notes on the content materials (REACH)

Current information on content materials can be found at: [www.kaercher.com/REACH](http://www.kaercher.com/REACH)

## Accessories and spare parts

Only use original accessories and original spare parts. They ensure that the appliance will run fault-free and safely. Information on accessories and spare parts can be found at [www.kaercher.com](http://www.kaercher.com).

## Symbols on the device



*Risk of injury! Dangerous electrical voltage warning.*

## Hazard levels

### △ DANGER

*Indication of an imminent threat of danger that will lead to severe injuries or even death.*

### △ WARNING

*Indication of a potentially dangerous situation that may lead to severe injuries or even death.*

### △ CAUTION

*Indication of a potentially dangerous situation that may lead to minor injuries.*

### ATTENTION

*Indication of a potentially dangerous situation that may lead to damage to property.*

## Safety instructions

**⚠ DANGER** ●Never touch the mains plug or the device with wet hands. ●Check the mains cable regularly for damage such as for cracks forming or signs of ageing. Replace the mains cable if it is damaged before continued use. ●No changes may be made to the device.

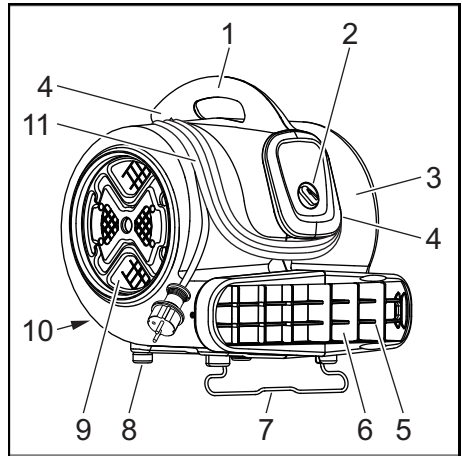
**⚠ WARNING** ●Only use the device for its proper use. Take into account the local conditions and beware of third parties, in particular children, when working with the device. ●Only people who have been instructed on how to use the device, or have proven their ability to operate it, and have been explicitly instructed to use it, must use the device. ●The device is not intended for use by persons with restricted physical, sensory or mental abilities or those lacking in experience and / or lacking in knowledge.

! Children must be supervised to prevent them from playing with the appliance. ●Children must not operate the device.

**⚠ CAUTION** ●Never leave the device unattended when it is not switched and with the mains plug still connected. ●Check the device with the equipment prior to each use to make sure it is safe and working correctly. Only use the device when it is in a correct condition. ●Only have repairs and installation of spare parts performed by the approved Customer Service in order to prevent any hazards.

**ATTENTION** ●The device must not be operated or left outdoors.

## Description of the unit



- ① Carrying handle
- ② Power switch
- ③ Device housing
- ④ Cable storage
- ⑤ Fan grille at air exit grid
- ⑥ Air exit
- ⑦ Folding leg
- ⑧ Rubber foot
- ⑨ Air inlet
- ⑩ Type plate
- ⑪ Mains cable

## Operation

**⚠ DANGER**

### ***Turbulence of gasses and dusts***

*Risk of fire and explosion*

*Do not operate the device near combustible gasses and explosive dusts.*

**⚠ DANGER**

### ***Poisoning by exhaust gas***

*Sucked-in exhaust gas contaminates the environment.*

*Do not operate the device near open flames.*

*Prevent exhaust emissions near the air inlet.*

**⚠ WARNING**

### ***Injuries due to strong suction***

*The device creates strong suction at the air inlet, meaning that objects, items of clothing or hair could be sucked in.*

*Keep a safe distance from the air inlet.*



## **⚠ WARNING**

### **Injuries due to strong air streaming**

The device creates strong air streaming at the air exit, meaning that sucked-in objects could be ejected at high speed.

Keep a safe distance from the air exit.

#### **Note**

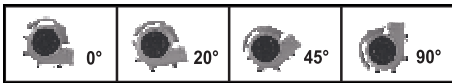
Take suitable measures to avoid the device moving around on smooth floors.

#### **Note**

When setting up the device, ensure that the fan grilles are not blocked.

1. Open doors and windows as wide as possible to improve ventilation.

## **Set up and align device**



1. Set up and align device stably on level ground.
2. Fold out the folding leg if needed.

## **Power switch**

OFF	Off
3	Maximum power
2	Medium power
1	Minimum power

## **Switching on the device**

1. Connect the mains plug.
2. Switch on the device.

## **Drying**

1. Carry out drying.

## **Switching off the device**

1. Switch off the device.
2. Pull out the mains plug.

## **Transport**

### **⚠ CAUTION**

#### **Failure to observe the weight**

*Risk of injury and damage*

*Be aware of the weight of the device during transportation.*

1. Wind the mains cable around the cable storage.
2. Carry the device by the carrying handle.
3. When transporting the device in vehicles, secure it to prevent it from slipping or overturning in accordance with the respective valid guidelines.

## **Storage**

### **⚠ CAUTION**

#### **Failure to observe the weight**

*Risk of injury and damage*

*Be aware of the weight of the device during storage.*

The device may only be operated indoors.

## **Care and service**

### **⚠ DANGER**

#### **Danger of electric shock**

*Injuries due to touching live parts*

*Switch off the device.*

*Remove the mains plug.*

### **⚠ CAUTION**

#### **Device continues to run after switch-off**

*Risk of injury from blower continuing to run*

*Wait until the blower has come to a complete standstill before performing maintenance or repair work.*

1. Check the fan grilles daily for soiling, clean if necessary.
2. Regularly clean the device surface with a moist cloth.

## **Troubleshooting guide**

### **⚠ DANGER**

#### **Danger of electric shock**

*Injuries due to touching live parts*

*Switch off the device.*

*Remove the mains plug.*

### **⚠ CAUTION**

#### **Device continues to run after switch-off**

*Risk of injury from blower continuing to run*

*Wait until the blower has come to a complete standstill before performing maintenance or repair work.*

#### **Blower does not run**

1. Check the socket and the power supply fuse.
2. Check the mains cable and the mains plug of the device.
3. Switch on the device.

## **Customer Service department**

If the malfunction cannot be corrected, the device must be checked by the Customer Service department.



## Warranty

The warranty conditions issued by our relevant sales company apply in all countries. We shall remedy possible malfunctions on your appliance within the warranty period free of cost, provided that a material or manufacturing defect is the cause. In a warranty case, please contact your dealer (with the purchase receipt) or the next authorised customer service site.  
(See overleaf for the address)

## Technical data

### Electrical connection

Voltage	V	220-240
Frequency	Hz	50
Phase	~	1

### Dimensions and weights

Typical operating weight	kg	7,1
Length	mm	376
Width	mm	353
Height	mm	370

### Device performance data

Power	W	120
Air quantity (max.)	m <sup>3</sup> /h	1200
Speed	1/min	1450
Flow speed	m/s	12

### Determined values

Sound level L <sub>pA</sub>	dB(A)	67
K uncertainty <sub>pA</sub>	dB(A)	1

### Mains cable

H05RN-F	mm <sup>2</sup>	3x0,75
Part number (EU)		6.907-701.0
Cable length (EU)	m	7,5

Subject to technical modifications.

## EU Declaration of Conformity

We hereby declare that the machine described below complies with the relevant basic safety and health requirements in the EU Directives, both in its basic design and construction as well as in the version placed in circulation by us. This declaration is invalidated by any changes made to the machine that are not approved by us.

Product: Air Blower

Type: AB 20 Ec

### Currently applicable EU Directives

2006/42/EC

2014/30/EU

### Harmonised standards used

EN 55014-1: 2006+A1: 2009+A2: 2011

EN 55014-2: 2015

EN 60335-1

EN 60335-2-80

EN 61000-3-2: 2014

EN 61000-3-3: 2013

EN 62233: 2008

EN ISO 12100: 2010

### National standards used

-

The signatories act on behalf of and with the authority of the company management.

 H. Jenner Chairman of the Board of Management	 S. Reiser Director Regulatory Affairs & Certification
---	---

Documentation supervisor: S. Reiser

Alfred Kärcher SE & Co. KG

Alfred-Kärcher-Str. 28 - 40

71364 Winnenden (Germany)

Ph.: +49 7195 14-0

Fax: +49 7195 14-2212


Winnenden, 2018/08/01

## Contenu

Remarques générales . . . . .	10
Utilisation conforme . . . . .	10
Protection de l'environnement . . . . .	10
Accessoires et pièces de rechange . . . . .	10
Symboles sur l'appareil . . . . .	10
Niveaux de danger . . . . .	10
Consignes de sécurité . . . . .	11
Description de l'appareil . . . . .	11
Commande . . . . .	11
Transport . . . . .	12
Stockage . . . . .	12
Entretien et maintenance . . . . .	12
Dépannage en cas de défaut . . . . .	13
Garantie . . . . .	13
Caractéristiques techniques . . . . .	13
Déclaration de conformité UE . . . . .	14

## Remarques générales



 Veuillez lire ce manuel d'instructions original avant la première utilisation de votre appareil et agissez conformément. Conservez le manuel d'instructions original pour une utilisation ultérieure ou pour le propriétaire suivant.

- Le non-respect du manuel d'utilisation et des consignes de sécurité peut entraîner des dommages sur l'appareil et des dangers pour l'opérateur et d'autres personnes.
- Informer immédiatement le vendeur en cas de dommage dû au transport.
- Vérifiez le contenu de l'emballage lors du déballeage, qu'il ne manque pas d'accessoires et qu'il n'y a pas de dommage.

## Utilisation conforme

- Cette soufflerie est conçue pour le séchage de sols, murs et plafonds ainsi que de tapis/moquettes nettoyées à l'eau.
- Cet appareil est prévu uniquement pour une utilisation professionnelle.

Toute utilisation différente est considérée comme non conforme. Le fabricant décline toute responsabilité en cas de dommages qui en résulteraient ; l'utilisateur en assume seul les risques.

## Protection de l'environnement



Les matériaux d'emballage sont recyclables. Veuillez éliminer les emballages dans le respect de l'environnement.



Les appareils électriques et électroniques contiennent des matériaux précieux recyclables et souvent des composants tels que des piles, batteries ou de l'huile représentant un danger potentiel pour la santé humaine et l'environnement, s'ils ne sont pas manipulés ou éliminés correctement. Ces composants sont cependant nécessaires pour le fonctionnement correct de l'appareil. Les appareils marqués par ce symbole ne doivent pas être jetés dans les ordures ménagères.

## Remarques concernant les matières composantes (REACH)

Les informations actuelles concernant les matières composantes sont disponibles sous : [www.kaercher.com/REACH](http://www.kaercher.com/REACH)

## Accessoires et pièces de rechange

Utiliser exclusivement des accessoires et pièces de rechange originaux. Ceux-ci garantissent le fonctionnement sûr et sans défaut de votre appareil.

Des informations sur les accessoires et pièces de rechange sont disponibles sur le site Internet [www.kaercher.com](http://www.kaercher.com).

## Symboles sur l'appareil



*Risque de blessures ! Avertissement contre la tension électrique dangereuse.*

## Niveaux de danger

### DANGER

*Indique un danger immédiat qui peut entraîner de graves blessures corporelles ou la mort.*

### AVERTISSEMENT

*Indique une situation potentiellement dangereuse qui peut entraîner de graves blessures corporelles ou la mort.*

## ⚠ PRÉCAUTION

Indique une situation potentiellement dangereuse qui peut entraîner des blessures légères.

## ATTENTION

Indique une situation potentiellement dangereuse qui peut entraîner des dommages matériels.

## Consignes de sécurité

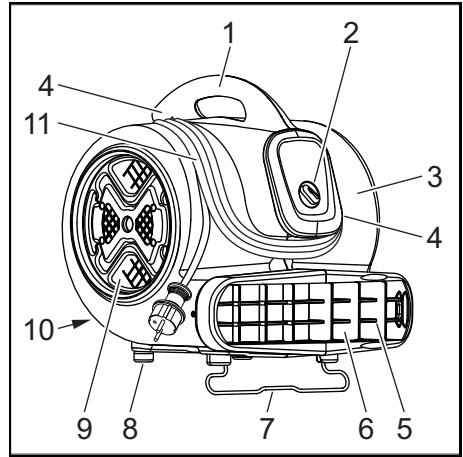
⚠ **DANGER** ● Ne touchez jamais à la fiche secteur ni à l'appareil avec les mains mouillées. ● Examinez régulièrement le câble d'alimentation électrique pour détecter le moindre dommage, comme p. ex. la formation de fissures ou des traces d'usure. Remplacez immédiatement un câble d'alimentation endommagé avant de continuer à l'utiliser. ● Toute modification sur l'appareil est interdite.

⚠ **AVERTISSEMENT** ● Utilisez l'appareil uniquement conformément à l'usage prévu. Respectez les conditions locales et portez attention aux tiers, en particulier aux enfants, lors de travaux avec l'appareil. ● Seules les personnes instruites dans la manipulation de l'appareil ou ayant prouvé leurs compétences pour la commande et étant expressément en charge de son utilisation sont habilitées à utiliser l'appareil. ● Cet appareil ne doit pas être utilisé par des personnes dont les capacités physiques, sensorielles ou mentales sont réduites ou qui ne disposent pas de l'expérience et/ou des connaissances nécessaires. ● Surveillez les enfants pour s'assurer qu'ils ne jouent pas avec l'appareil. ● Les enfants ne sont pas autorisés à utiliser l'appareil.

⚠ **PRÉCAUTION** ● Ne laissez jamais l'appareil en fonctionnement et fiche secteur débranchée sans surveillance. ● Vérifiez le bon état et la sécurité du fonctionnement de l'appareil et des dispositifs de travail avant chaque fonctionnement. N'utilisez pas l'appareil s'il n'est pas dans un état impeccable. ● Faites réaliser les réparations et le montage de pièces de rechange uniquement par un service après-vente autorisé afin d'éviter les risques.

**ATTENTION** ● L'appareil ne peut pas être exploité ni déposé à l'extérieur.

## Description de l'appareil



- ① Poignée de transport
- ② Interrupteur principal
- ③ Boîtier de l'appareil
- ④ Rangement de câble
- ⑤ Grille de soufflerie sur l'évacuation d'air
- ⑥ Évacuation d'air
- ⑦ Pieds pliables
- ⑧ Pieds en caoutchouc
- ⑨ Entrée d'air
- ⑩ Plaque signalétique
- ⑪ Câble secteur

## Commande

### ⚠ DANGER

#### **Tourbillonnement de gaz et de poussières**

Risque d'incendie et d'explosion

Ne pas utiliser l'appareil à proximité de gaz inflammables et de poussières explosives.

### ⚠ DANGER

#### **Empoisonnement pas le gaz de fumée**

Le gaz de fumée aspiré pollue l'environnement.

Ne pas utiliser l'appareil à proximité d'un feu ouvert.

Évitez les émissions de gaz d'échappement à proximité de l'entrée d'air.

## ⚠ AVERTISSEMENT

### **Blessures dues à une forte puissance d'aspiration**

L'appareil génère un effet d'aspiration puissant au niveau de l'entrée d'air pouvant aspirer des objets, des vêtements ou les cheveux.

Gardez de la distance avec l'entrée d'air.

## ⚠ AVERTISSEMENT

### **Blessures dues à un flux d'air puissant**

L'appareil génère un flux d'air puissant au niveau de l'évacuation d'air pouvant projeter des objets aspirés à grande vitesse.

Gardez de la distance avec l'évacuation d'air.

### **Remarque**

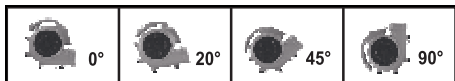
Prenez des mesures adaptées pour éviter les mouvements de l'appareil sur des sols glissants.

### **Remarque**

Veillez, lors de l'installation de l'appareil, à laisser les grilles de la soufflerie libres.

1. Ouvrir les portes et fenêtres suffisamment pour améliorer la ventilation.

## Installation et alignement de l'appareil



1. Installer et aligner l'appareil de manière stable sur une base plane.
2. Ouvrir les pieds pliables si besoin.

## Interrupteur principal

OFF	Arrêt
3	Puissance maximale
2	Puissance moyenne
1	Puissance minimale

## Démarrer l'appareil

1. Brancher la fiche secteur.
2. Allumer l'appareil.

## Séchage

1. Réaliser le séchage.

## Éteindre l'appareil

1. Éteindre l'appareil.
2. Débrancher la fiche secteur.

## Transport

### ⚠ PRÉCAUTION

#### **Non-observation du poids**

Risque de blessure et d'endommagement  
Observer le poids de l'appareil pour le transport.

1. Enrouler le câble d'alimentation autour du rangement de câble.
2. Porter l'appareil par la poignée de transport.
3. En cas de transport de l'appareil dans des véhicules, le bloquer contre le glissement et le basculement suivant les normes en vigueur.

## Stockage

### ⚠ PRÉCAUTION

#### **Non-observation du poids**

Risque de blessure et d'endommagement  
Tenir compte du poids de l'appareil pour le stockage.

L'appareil ne peut être exploité qu'en espace intérieur.

## Entretien et maintenance

### ⚠ DANGER

#### **Risque d'électrocution**

Blessures dues au contact avec des pièces sous tension

Mettre l'appareil hors tension.

Débrancher la fiche secteur.

### ⚠ PRÉCAUTION

#### **L'appareil ne fonctionne pas**

Blessures dues à la soufflerie non arrêtée  
Attendez, avant les travaux de maintenance et de réparation que la soufflerie soit complètement à l'arrêt.

1. Vérifier tous les jours l'état d'encrassement de la grille de soufflerie et la nettoyer si besoin.
2. Nettoyer régulièrement la surface de l'appareil avec un chiffon humide.

## Dépannage en cas de défaut

### ⚠ DANGER

#### Risque d'électrocution

Blessures dues au contact avec des pièces sous tension

Mettre l'appareil hors tension.

Débrancher la fiche secteur.

### ⚠ PRÉCAUTION

#### L'appareil ne fonctionne pas

Blessures dues à la soufflerie non arrêtée

Attendez, avant les travaux de maintenance et de réparation que la soufflerie soit complètement à l'arrêt.

#### La soufflerie ne fonctionne pas

1. Contrôler la prise de courant et le fusible de l'alimentation électrique.
2. Contrôler le câble d'alimentation électrique et la fiche secteur de l'appareil.
3. Allumer l'appareil.

### Service après-vente

Si le défaut ne peut pas être éliminé, l'appareil doit être contrôlé par le service après-vente.

## Garantie

Les conditions de garantie publiées par notre société commerciale compétente s'appliquent dans chaque pays. Nous rémédions gratuitement aux défauts possibles sur votre appareil dans la durée de garantie dans la mesure où la cause du défaut est un vice de matériau ou de fabrication. En cas de garantie, veuillez vous adresser à votre distributeur ou au point de service après-vente autorisé le plus proche avec la facture d'achat.  
(Voir l'adresse au dos)

## Caractéristiques techniques

### Raccordement électrique

Tension	V	220-240
Fréquence	Hz	50
Phase	~	1

### Dimensions et poids

Poids opérationnel typique	kg	7,1
Longueur	mm	376
Largeur	mm	353
Hauteur	mm	370

### Caractéristiques de puissance de l'appareil

Puissance	W	120
Débit d'air (max.)	m <sup>3</sup> /h	1200
Vitesse de rotation	1/min	1450
Vitesse du flux	m/s	12

### Valeurs déterminées

Niveau de pression acoustique $L_{pA}$	dB(A)	67
Incertitude $K_{pA}$	dB(A)	1

### Câble d'alimentation

H05RN-F	mm <sup>2</sup>	3x0,75
Référence de pièce (EU)		6.907-701.0
Longueur de câble (EU)	m	7,5

Sous réserve de modifications techniques.

## Declarazione di conformita UE

Noi dichiariamo con la presente che la macchina designata qui sotto e che la versione che noi abbiamo messo in circolazione, e' conforme, per la sua concezione e il suo tipo, alle esigenze fondamentali di sicurezza e di salute in vigore delle norme UE. Toute modification de la machine sans notre accord annule cette declaration.

Prodotto : Soufflerie

Typo : AB 20 Ec

### Norme UE in vigore

2006/42/CE

2014/30/UE

### Norme armonizzate applicate

EN 55014-1 : 2006+A1 : 2009+A2 : 2011

EN 55014-2 : 2015

EN 60335-1

EN 60335-2-80

EN 61000-3-2 : 2014

EN 61000-3-3 : 2013

EN 62233 : 2008

EN ISO 12100: 2010

### Norme nazionali applicate

-

Les signataires agissent sous ordre et avec le pouvoir de la direction.

 H. Jenner Chairman of the Board of Management	 S. Reiser Director Regulatory Affairs & Certification
--	---

Responsabile della documentazione : S. Reiser

Alfred Kärcher SE & Co. KG

Alfred-Kärcher-Str. 28 - 40

71364 Winnenden (Germany)

Tel. : +49 7195 14-0

Télécopie : +49 7195 14-2212

Winnenden, 2018/08/01

## Indice

Avvertenze generali . . . . .	14
Impiego conforme alle disposizioni . . . . .	14
Tutela dell'ambiente . . . . .	15
Accessori e ricambi . . . . .	15
Simboli riportati sull'apparecchio. . . . .	15
Livelli di pericolo . . . . .	15
Avvertenze di sicurezza . . . . .	15
Descrizione dell'apparecchio . . . . .	16
Comando. . . . .	16
Trasporto . . . . .	17
Stoccaggio . . . . .	17
Cura e manutenzione . . . . .	17
Guida alla risoluzione dei guasti . . . . .	17
Garanzia . . . . .	17
Dati tecnici. . . . .	18
Dichiarazione di conformita UE. . . . .	18

## Avvertenze generali



Prima di utilizzare l'apparecchio per la prima volta leggere e rispettare il manuale d'uso originale. Conservare il manuale d'uso originale per un uso futuro o per un successivo proprietario.

- In caso di mancata osservanza del manuale d'uso e delle avvertenze di sicurezza possono derivare danni all'apparecchio e pericoli per l'operatore e per altre persone.
- Eventuali danni da trasporto vanno comunicati immediatamente al rivenditore.
- Disimballare il contenuto della confezione e controllare l'eventuale mancanza di accessori o danni.

## Impiego conforme alle disposizioni

- Questo ventilatore e' indicato per l'asciugatura di pavimenti, pareti e soffitti nonche' di tappeti e moquette puliti a umido.
- Questo apparecchio e' destinato esclusivamente all'uso commerciale.

Ogni altro utilizzo e' considerato non conforme alle disposizioni. Il produttore non risponde per danni da cio' risultanti e sara' l'utilizzatore ad assumersi qualsiasi relativo rischio.

## Tutela dell'ambiente



I materiali d'imballaggio sono riciclabili. Smaltire gli imballaggi nel rispetto dell'ambiente.



Gli apparecchi elettrici ed elettronici contengono materiali riciclabili preziosi e spesso componenti come batterie, accumulatori oppure olio che, se usati o smaltiti scorrettamente, possono costituire un potenziale pericolo per la salute umana e per l'ambiente. Questi componenti sono tuttavia necessari per un corretto funzionamento dell'apparecchio. Gli apparecchi contrassegnati con questo simbolo non devono essere smaltiti con i rifiuti domestici.

### Avvertenze sulle componenti contenute (REACH)

Informazioni aggiornate sulle componenti contenute sono disponibili all'indirizzo: [www.kaercher.com/REACH](http://www.kaercher.com/REACH)

## Accessori e ricambi

Utilizzando solamente accessori e ricambi originali, si garantisce un funzionamento sicuro e privo di disturbi dell'apparecchio. Si possono trovare informazioni riguardo ad accessori e ricambi su [www.kaercher.com](http://www.kaercher.com).

## Simboli riportati sull'apparecchio



Pericolo di lesioni! Pericolo di tensione elettrica pericolosa.

## Livelli di pericolo

### ⚠ PERICOLO

Indica un pericolo imminente che determina lesioni gravi o la morte.

### ⚠ AVVERTIMENTO

Indica una probabile situazione pericolosa che potrebbe determinare lesioni gravi o la morte.

### ⚠ PRUDENZA

Indica una probabile situazione pericolosa che potrebbe causare lesioni leggere.

## ATTENZIONE

Indica una probabile situazione pericolosa che potrebbe determinare danni alle cose.

## Avvertenze di sicurezza

⚠ **PERICOLO** ● *Mai toccare e afferrare la spina o l'apparecchio con mani umide.* ● *Verificare regolarmente l'eventuale presenza di danneggiamenti del cavo di rete, come ad es. rotture o usura. Sostituire un cavo di rete danneggiato prima dell'ulteriore uso.* ● *Non si possono apportare modifiche sull'apparecchio.*

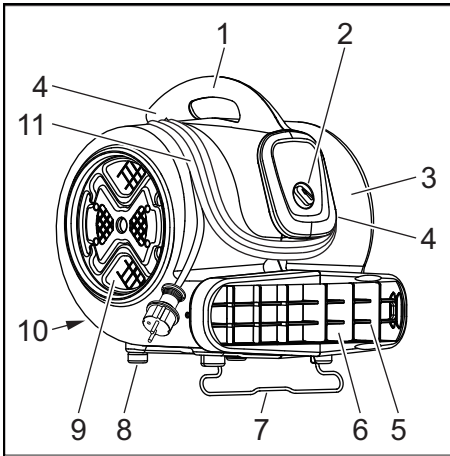
⚠ **AVVERTIMENTO** ● *Utilizzare l'apparecchio esclusivamente in modo conforme alle disposizioni. Rispettare le condizioni locali e, durante l'utilizzo dell'apparecchio, prestare attenzione a terzi, in modo particolare ai bambini.* ● *L'apparecchio deve essere utilizzato solo da persone istruite sul rispettivo uso o che hanno dato prova di sapere utilizzare l'apparecchio ed espressamente incaricate dell'uso.* ● *L'apparecchio non deve essere utilizzato da persone con capacità fisiche, sensoriali o mentali ridotte o che non abbiano esperienza e/o conoscenza.* ● *Sorvegliare i bambini per assicurarsi che non giochino con l'apparecchio.* | *L'apparecchio non deve essere utilizzato da bambini.*

⚠ **PRUDENZA** ● *Non lasciare mai l'apparecchio incustodito fintanto che non è spento e la spina non è staccata dalla presa a muro.* ● *Prima di ogni utilizzo, controllare il corretto stato e la sicurezza dell'apparecchio con i dispositivi di lavoro. Non utilizzare l'apparecchio quando le condizioni non sono perfette.* ● *Per evitare rischi, far eseguire la riparazione e l'installazione di parti di ricambio unicamente al servizio clienti autorizzato.*

**ATTENZIONE** ● *L'apparecchio non deve essere utilizzato o depositato all'aperto.*



## Descrizione dell'apparecchio



- ① Maniglia di trasporto
- ② Interruttore dell'apparecchio
- ③ Custodia dell'apparecchio
- ④ Custodia cavo
- ⑤ Griglia del ventilatore sull'uscita d'aria
- ⑥ Uscita d'aria
- ⑦ Piedino pieghevole
- ⑧ Piedino di gomma
- ⑨ Entrata d'aria
- ⑩ Targhetta del modello
- ⑪ Cavo di rete

## Comando

### ⚠ PERICOLO

#### **Vortice di gas e polveri**

*Pericolo di incendio e di esplosione*

*Non utilizzare l'apparecchio vicino a gas e polveri esplosive.*

### ⚠ PERICOLO

#### **Avvelenamento da gas combusto**

*Il gas combusto aspirato inquina l'ambiente circostante.*

*Non utilizzare l'apparecchio vicino a fiamme libere.*

*Evitare le emissioni di gas di scarico vicino all'entrata d'aria.*

### ⚠ AVVERTIMENTO

#### **Lesioni da forte effetto aspirante**

*L'apparecchio genera un forte effetto aspirante sull'entrata d'aria, con cui possono essere aspirati oggetti, capi di abbigliamento o capelli.*

*Tenere la distanza dall'entrata d'aria.*

### ⚠ AVVERTIMENTO

#### **Lesioni da forte flusso d'aria.**

*L'apparecchio genera un forte flusso d'aria sull'uscita d'aria, con cui possono essere proiettati oggetti aspirati, per effetto della forza centrifuga, ad alta velocità.*

*Tenere la distanza dall'uscita d'aria.*

#### **Nota**

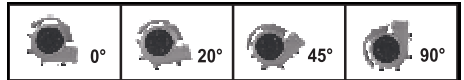
*Adottare misure idonee per evitare spostamenti dell'apparecchio su pavimenti lisci.*

#### **Nota**

*Prestare attenzione durante l'installazione dell'apparecchio affinché le griglie del ventilatore rimangano libere.*

1. Possibilmente aprire porte e finestre per migliorare la ventilazione.

## Installazione e allineamento dell'apparecchio



1. Installare l'apparecchio su suolo piano in modo che sia stabile e allinearne.
2. Se necessario, aprire il piedino pieghevole.

## Interruttore dell'apparecchio

OFF	Off
3	Potenza massima
2	Potenza media
1	Potenza minima

## Accensione dell'apparecchio

1. Inserire la spina.
2. Accendere l'apparecchio.

## Asciugatura

1. Eseguire l'asciugatura.

## Spegnimento dell'apparecchio

1. Spegnerne l'apparecchio.
2. Togliere la spina.

## Trasporto

### ⚠ PRUDENZA

#### **Mancata osservanza del peso**

*Pericolo di lesioni e di danneggiamento  
Nel trasporto osservare il peso dell'apparecchio.*

1. Avvolgere il cavo di rete attorno alla custodia cavo.
2. Tirare l'apparecchio con la maniglia.
3. Per il trasporto in veicoli, assicurare l'apparecchio secondo le direttive in vigore affinché non possa scivolare e ribaltarsi.

## Stoccaggio

### ⚠ PRUDENZA

#### **Mancata osservanza del peso**

*Pericolo di lesioni e di danneggiamento  
Nello stoccaggio, osservare il peso dell'apparecchio.*

Utilizzare l'apparecchio solo all'interno.

## Cura e manutenzione

### ⚠ PERICOLO

#### **Pericolo di scossa elettrica**

*Pericolo di lesioni in caso di contatto con parti sotto tensione*

*Spegnere l'apparecchio.*

*Staccare la spina.*

### ⚠ PRUDENZA

#### **L'apparecchio non ha smesso di girare**

*Lesioni da ventilatore ancora in moto  
Prima di eseguire lavori di manutenzione e riparazione, attendere finché il ventilatore non è completamente fermo.*

1. Verificare quotidianamente la presenza di sporcizia sulla griglia del ventilatore ed eventualmente pulirla.
2. Pulire regolarmente la superficie dell'apparecchio con un panno umido.

## Guida alla risoluzione dei guasti

### ⚠ PERICOLO

#### **Pericolo di scossa elettrica**

*Pericolo di lesioni in caso di contatto con parti sotto tensione*

*Spegnere l'apparecchio.*

*Staccare la spina.*

### ⚠ PRUDENZA

#### **L'apparecchio non ha smesso di girare**

*Lesioni da ventilatore ancora in moto  
Prima di eseguire lavori di manutenzione e riparazione, attendere finché il ventilatore non è completamente fermo.*

#### **Il ventilatore non funziona**

1. Controllare la presa e il fusibile dell'alimentazione di corrente.
2. Controllare il cavo di alimentazione e la spina dell'apparecchio.
3. Accendere l'apparecchio.

### Servizio clienti

Se non è possibile riparare il guasto occorre far controllare l'apparecchio dal servizio clienti.

## Garanzia

Le condizioni di garanzia valgono nel rispettivo paese di pubblicazione da parte della nostra società di vendita competente. Entro il termine di garanzia eliminiamo gratuitamente eventuali guasti all'apparecchio, se causati da difetto di materiale o di produzione. Nei casi previsti dalla garanzia si prega di rivolgersi al proprio rivenditore, oppure al più vicino centro di assistenza autorizzato, esibendo lo scontrino di acquisto. (Indirizzo vedi retro)

## Dati tecnici

### Collegamento elettrico

Tensione	V	220-240
Frequenza	Hz	50
Fase	~	1

### Dimensioni e pesi

Tipico peso d'esercizio	kg	7,1
Lunghezza	mm	376
Larghezza	mm	353
Altezza	mm	370

### Dati sulle prestazioni dell'apparecchio

Potenza	W	120
Portata d'aria (max.)	m <sup>3</sup> /h	1200
Velocità	1/min	1450
Velocità di flusso	m/s	12

### Valori rilevati

Livello di pressione acusti- ca $L_{pA}$	dB(A)	67
Incertezza $K_{pA}$	dB(A)	1

### Cavo di rete

H05RN-F	mm <sup>2</sup>	3x0,75
Numero componenti (UE)		6.907-701.0
Lunghezza cavo (UE)	m	7,5

Con riserva di modifiche tecniche.

## Dichiarazione di conformità UE

Con la presente dichiariamo che la macchina di seguito definita, in conseguenza della sua progettazione e costruzione nonché nello stato in cui è stata immessa sul mercato, è conforme ai requisiti essenziali di sicurezza e salute pertinenti delle direttive UE. In caso di modifiche apportate alla macchina senza il nostro consenso, la presente dichiarazione perde ogni validità.

Prodotto: Ventilatore

Tipo: AB 20 Ec

### Direttive UE pertinenti

2006/42/CE

2014/30/UE

### Norme armonizzate applicate

EN 55014-1: 2006+A1: 2009+A2: 2011

EN 55014-2: 2015

EN 60335-1

EN 60335-2-80

EN 61000-3-2: 2014

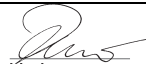

EN 61000-3-3: 2013

EN 62233: 2008

EN ISO 12100: 2010

### Norme nazionali applicate

I firmatari agiscono per incarico e con delega del consiglio di amministrazione.

 H. Jenner Chairman of the Board of Management	 S. Reiser Director Regulatory Affairs & Certification
--	--

Responsabile della documentazione: S. Reiser

Alfred Kärcher SE & Co. KG

Alfred-Kärcher-Str. 28 - 40

71364 Winnenden (Germany)

Tel.: +49 7195 14-0

Fax: +49 7195 14-2212

Winnenden, 2018/08/01

## Inhoud

Algemene aanwijzingen . . . . .	19
Reglementair gebruik . . . . .	19
Milieubescherming . . . . .	19
Toebehoren en reserveonderdelen . . . . .	19
Symbolen op het apparaat . . . . .	19
Gevarenniveaus . . . . .	19
Veiligheidsinstructies . . . . .	20
Beschrijving apparaat . . . . .	20
Bediening . . . . .	20
Vervoer . . . . .	21
Opslag . . . . .	21
Klein en groot onderhoud . . . . .	21
Hulp bij storingen . . . . .	21
Garantie . . . . .	22
Technische gegevens . . . . .	22
EU-conformiteitsverklaring . . . . .	22

## Algemene aanwijzingen



Lees voor het eerste gebruik van het toestel deze originele gebruiksaanwijzing en volg de instructies erin op. Bewaar de originele gebruiksaanwijzing voor later gebruik of voor de volgende eigenaar.

- Wanneer de gebruiksaanwijzing en de veiligheidsinstructies niet worden opgevolgd, kan dit schade aan het toestel en gevaar voor de bediener en andere personen tot gevolg hebben.
- Bij transportschade de dealer onmiddellijk op de hoogte brengen.
- Controleer bij het uitpakken of de verpakkingsinhoud compleet is en niet beschadigd is.

## Reglementair gebruik

- Deze blazer dient voor het drogen van bodems, muren en plafonds en van nat-gereinigde tapijten/tapijtvloeren.
  - Dit apparaat is uitsluitend geschikt voor commercieel gebruik.
- Elk ander gebruik geldt als niet reglementair. De fabrikant is niet aansprakelijk voor hieruit voortvloeiende schade; alleen de gebruiker draagt hiervoor het risico.

## Milieubescherming



Het verpakkingsmateriaal is recyclebaar. Gooi verpakkingen met het gescheiden afval weg.



Elektrische en elektronische apparaten bevatten waardevolle recyclebare materialen en vaak onderdelen zoals batterijen, accu's of olie, die bij onjuiste omgang of verkeerd weggegooid een mogelijk gevaar voor de gezondheid en het milieu kunnen vormen. Voor een correct gebruik van het apparaat zijn deze onderdelen echter noodzakelijk. Apparaten met dit symbool mogen niet met het huisvuil worden weggegooid.

## Instructies voor inhoudsstoffen (REACH)

Actuele informatie over inhoudsstoffen vindt u onder: [www.kaercher.nl/REACH](http://www.kaercher.nl/REACH)

## Toebehoren en reserveonderdelen

Gebruik alleen origineel toebehoren en originele reserveonderdelen. Deze garanderen een veilige en storingsvrije werking van het apparaat.

Informatie over toebehoren en reserveonderdelen vindt u onder [www.kaercher.nl](http://www.kaercher.nl).

## Symbolen op het apparaat



**Gevaar voor letsel! Waarschuwing voor gevaarlijke elektrische spanning.**

## Gevarenniveaus

### △ GEVAAR

*Aanwijzing voor direct dreigend gevaar dat tot zware of dodelijke verwondingen leidt.*

### △ WAARSCHUWING

*Aanwijzing voor een mogelijk gevaarlijke situatie die tot zware of dodelijke verwondingen kan leiden.*

### △ VOORZICHTIG

*Aanwijzing voor een mogelijk gevaarlijke situatie die tot lichte verwondingen kan leiden.*

### LET OP

*Aanwijzing voor een mogelijk gevaarlijke situatie die tot materiële schade kan leiden.*

## Veiligheidsinstructies

⚠ **GEVAAR** ●Raak stekkers of het apparaat nooit met vochtige handen aan. ●Onderzoek de netsnoer regelmatig op beschadiging, bijv. op scheurvorming of veroudering. Vervang een beschadigde netsnoer voordat u het apparaat opnieuw gebruikt. ●U mag aan het apparaat geen wijzigingen uitvoeren.

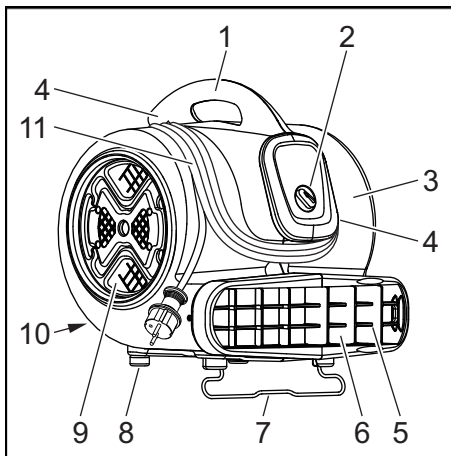
⚠ **WAARSCHUWING** ●Gebruik het apparaat alleen volgens de voorschriften. Houd rekening met de plaatselijke omstandigheden en let bij het uitvoeren van werkzaamheden met het apparaat op andere personen en met name kinderen. ●Alleen personen die in de omgang met het apparaat zijn geïnstrueerd of hebben bewezen dat ze het apparaat correct bedienen en uitdrukkelijk de opdracht hebben dit apparaat te gebruiken, mogen het apparaat gebruiken.

● Dit apparaat mag niet worden gebruikt door personen met een fysieke, sensorische of verstandelijke beperking of een gebrek aan ervaring en/of kennis. ●Houd toezicht op kinderen om ervoor te zorgen dat ze niet met het apparaat spelen. Kinderen mogen het apparaat niet gebruiken.

⚠ **VOORZICHTIG** ●Laat het apparaat nooit zonder toezicht zolang het niet is uitgeschakeld en de netstekker niet is uitgetrokken. ●Controleer het apparaat met de werkinrichtingen voor elk gebruik op correcte toestand en bedrijfsveiligheid. Gebruik het apparaat niet als het niet in onberispelijke toestand is. ●Laat reparaties en de inbouw van reserveonderdelen alleen door een erkende klantenservice uitvoeren om gevaren te vermijden.

**LET OP** ●Het apparaat mag niet buiten worden gebruikt of geplaatst.

## Beschrijving apparaat



- ① Handgreep
- ② Apparaatschakelaar
- ③ Behuizing van het apparaat
- ④ Opbergplaats voor de kabel
- ⑤ Blazerrooster op de luchtuitlaat
- ⑥ Luchtuitlaat
- ⑦ Klapvoetje
- ⑧ Rubberen voet
- ⑨ Luchtinlaat
- ⑩ Typeplaatje
- ⑪ Netkabel

## Bediening

⚠ **GEVAAR**

### **Opwervelen van gassen en stof**

*Brand- en explosiegevaar*

*Gebruik het apparaat niet in de buurt van brandbare gassen en explosieve stof.*

⚠ **GEVAAR**

### **Vergiftiging door rookgas**

*Aangezogen rookgas verontreinigt de omgeving.*

*Gebruik het apparaat niet in de buurt van open vuur.*

*Vermijd uitlaatgasemissies in de buurt van de luchtinlaat.*

⚠ **WAARSCHUWING**

### **Letsel door sterke zuiging**

*Het apparaat produceert aan de luchtinlaat een krachtig zuigeffect waardoor voorwerpen, kledingstukken of haar kunnen worden opgezogen.*

*Blijf uit de buurt van de luchtinlaat.*

## ⚠ WAARSCHUWING

### **Letsel door sterke luchtstroming**

Het apparaat produceert aan de luchtuitlaat een sterke luchtstroming waardoor opgezogen voorwerpen met hoge snelheid eruit kunnen slingeren.

Blijf uit de buurt van de luchtuitlaat.

### **Instructie**

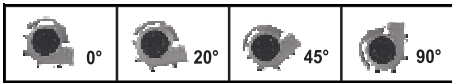
Neem de passende maatregelen om te vermijden dat het apparaat zich op een gladde bodem kan verplaatsen.

### **Instructie**

Zorg bij de opstelling van het apparaat ervoor dat de blazerroosters vrij blijven.

1. Deuren en ramen zo ver mogelijk openen om de beluchting te verbeteren.

## Apparaat opstellen en uitlijnen



1. Apparaat op een vlakke ondergrond stabiel opstellen en uitlijnen
2. Indien nodig klapvoetje uitklappen.

## Apparaatschakelaar

OFF	Uit
3	Maximaal vermogen
2	Gemiddeld vermogen
1	Minimaal vermogen

## Apparaat inschakelen

1. Netstekker aansluiten.
2. Apparaat inschakelen.

## Droging

1. Droging uitvoeren.

## Apparaat uitschakelen

1. Apparaat uitschakelen.
2. Netstekker loskoppelen.

## Vervoer

### ⚠ VOORZICHTIG

#### **Niet in acht nemen van het gewicht**

*Gevaar voor letsel en beschadiging*

*Houd bij het vervoer rekening met het gewicht van het apparaat.*

1. Netsnoer om de opbergplaats voor de kabel wikkelen.
2. Apparaat aan de handgreep dragen.

3. Apparaat bij het transport in voertuigen conform de richtlijnen tegen wegglijden en omvallen beveiligen.

## Opslag

### ⚠ VOORZICHTIG

#### **Niet in acht nemen van het gewicht**

*Gevaar voor letsel en beschadiging*

*Houd bij de opslag rekening met het gewicht van het apparaat.*

Het apparaat mag alleen in binnenruimtes worden opgeslagen.

## Klein en groot onderhoud

### ⚠ GEVAAR

#### **Gevaar voor elektrische schokken**

*Letsel door aanraken van stroomvoerende onderdelen*

*Schakel het apparaat uit.*

*Trek de netstekker eruit.*

### ⚠ VOORZICHTIG

#### **Apparaat blijft nog draaien**

*Letsel door blazer die nog draait*

*Wacht bij onderhouds- en reparatiewerkzaamheden tot de blazer volledig stilstaat.*

1. Blazerroosters dagelijks controleren op vervuiling en evt. reinigen.
2. Het oppervlak van het apparaat regelmatig met een vochtige doek reinigen.

## Hulp bij storingen

### ⚠ GEVAAR

#### **Gevaar voor elektrische schokken**

*Letsel door aanraken van stroomvoerende onderdelen*

*Schakel het apparaat uit.*

*Trek de netstekker eruit.*

### ⚠ VOORZICHTIG

#### **Apparaat blijft nog draaien**

*Letsel door blazer die nog draait*

*Wacht bij onderhouds- en reparatiewerkzaamheden tot de blazer volledig stilstaat.*

#### **Blazer draait niet**

1. Stopcontact en de zekering van de stroomvoorziening controleren.
2. Netsnoer en de netstekker van het apparaat controleren.
3. Apparaat inschakelen.

## Klantenservice

Als de storing niet kan worden verholpen, moet het apparaat door de klantenservice worden gecontroleerd.

## Garantie

In elk land gelden de garantievoorwaarden die door onze verantwoordelijke verkoopmaatschappij zijn uitgegeven. Mogelijke storingen aan uw apparaat verhelpen we binnen de garantieperiode gratis, voor zover een materiaal- of fabricagefout de oorzaak is. Als u gebruik wilt maken van de garantie, neemt u met uw aankoopbon contact op met uw distributeur of de dichtstbijzijnde geautoriseerde klantenservice. (adres zie achterzijde)

## Technische gegevens

### Elektrische aansluiting

Spanning	V	220-240
Frequentie	Hz	50
Fase	~	1

### Afmetingen en gewichten

Typisch bedrijfsgewicht	kg	7,1
Lengte	mm	376
Breedte	mm	353
Hoogte	mm	370

### Gegevens capaciteit apparaat

Vermogen	W	120
Luchthoeveelheid (max.)	m <sup>3</sup> /h	1200
Toerental	1/min	1450
Stroomsnelheid	m/s	12

### Vastgestelde waarden

Geluidsdrukniveau L <sub>pA</sub>	dB(A)	67
Onzekerheid K <sub>pA</sub>	dB(A)	1

### Netkabel

H05RN-F	mm <sup>2</sup>	3x0,75
Onderdelennummer (EU)		6.907-701.0
Kabellengte (EU)	m	7,5

Technische wijzigingen voorbehouden.

## EU-conformiteitsverklaring

Hiermee verklaren wij dat de hierna vermelde machine op basis door het ontwerp en de constructie en door de door ons op de markt gebrachte uitvoering voldoet aan de relevante veiligheids- en gezondheidsvereisten van de EU-richtlijnen. Bij een niet door ons goedgekeurde wijziging van de machine verliest deze verklaring zijn geldigheid.

Product: Blazer

Type: AB 20 Ec

### Relevante EU-richtlijnen

2006/42/EC

2014/30/EU

### Toegepaste geharmoniseerde normen

EN 55014-1: 2006+A1: 2009+A2: 2011

EN 55014-2: 2015

EN 60335-1

EN 60335-2-80

EN 61000-3-2: 2014

EN 61000-3-3: 2013

EN 62233: 2008

EN ISO 12100: 2010

### Toegepaste nationale normen

-  
De ondergetekenden handelen in opdracht en met volmacht van de directie.

 H. Jenner Chairman of the Board of Management	 S. Reiser Director Regulatory Affairs & Certification
---	---

Gevolmachtigde voor de documentatie: S.

Reiser

Alfred Kärcher SE & Co. KG

Alfred-Kärcher-Str. 28 - 40

71364 Winnenden (Germany)

Tel.: +49 7195 14-0

Fax: +49 7195 14-2212

Winnenden, 2018/08/01



## Índice de contenidos

Avisos generales . . . . .	23
Uso previsto . . . . .	23
Protección del medioambiente. . . . .	23
Accesorios y recambios . . . . .	23
Símbolos en el equipo . . . . .	23
Niveles de peligro . . . . .	23
Instrucciones de seguridad . . . . .	24
Descripción del equipo. . . . .	24
Manejo . . . . .	24
Transporte . . . . .	25
Almacenamiento . . . . .	25
Conservación y mantenimiento . . . . .	25
Ayuda en caso de avería . . . . .	25
Garantía . . . . .	26
Datos técnicos . . . . .	26
Declaración de conformidad UE . . . . .	26

## Avisos generales



Antes de utilizar por primera vez el equipo, lea este manual de instrucciones y sígalo. Conserve el manual de instrucciones para su uso posterior o para propietarios ulteriores.

- En caso de no respetar el manual de instrucciones o las instrucciones de seguridad, se pueden causar daños al equipo y crear peligros para el operario y otras personas.
- Informe inmediatamente a su distribuidor si se han producido daños durante el transporte.
- Compruebe si faltan accesorios en el contenido del paquete o si existen daños.

## Uso previsto

- Este ventilador está destinado al secado de suelos, paredes y techos, así como de alfombras limpiadas en húmedo.
- Este equipo se destina exclusivamente al uso industrial.

Cualquier uso distinto al especificado será considerado uso no previsto. El fabricante no asume ninguna responsabilidad por los daños derivados de dicho uso no previsto. El usuario asume todos los riesgos.

## Protección del medioambiente



Los materiales del embalaje son reciclables. Elimine los embalajes de forma respetuosa con el medioambiente.



Los equipos eléctricos y electrónicos contienen materiales reciclables y, a menudo, componentes, como baterías, acumuladores o aceite, que suponen un riesgo potencial para la salud de las personas o el medioambiente en caso de manipularse o eliminarse de forma inadecuada. Sin embargo, dichos componentes son necesarios para un servicio adecuado del equipo. Los equipos identificados con este símbolo no pueden eliminarse con la basura doméstica.

## Avisos sobre sustancias contenidas (REACH)

Encontrará información actual sobre las sustancias contenidas en: [www.kaercher.com/REACH](http://www.kaercher.com/REACH)

## Accesorios y recambios

Utilice únicamente accesorios y recambios originales, estos garantizan un servicio seguro y fiable del equipo.

Encontrará información sobre los accesorios y recambios en [www.kaercher.com](http://www.kaercher.com).

## Símbolos en el equipo



*Peligro de lesiones Aviso de tensión eléctrica peligrosa.*

## Niveles de peligro

### ⚠ PELIGRO

*Aviso de un peligro inminente que produce lesiones corporales graves o la muerte.*

### ⚠ ADVERTENCIA

*Aviso de una posible situación peligrosa que puede producir lesiones corporales graves o la muerte.*

### ⚠ PRECAUCIÓN

*Aviso de una posible situación peligrosa que puede producir lesiones corporales leves.*

### CUIDADO

*Aviso de una posible situación peligrosa que puede producir daños materiales.*

## Instrucciones de seguridad

⚠ **PELIGRO** ● *Nunca toque los conectores de red o el equipo con las manos húmedas.* ● *Inspeccione el cable de red para ver si presenta daños, p. ej. grietas o desgaste. Sustituya el cable de red dañado antes de futuros usos.* ● *No debe realizar modificaciones en el equipo.*

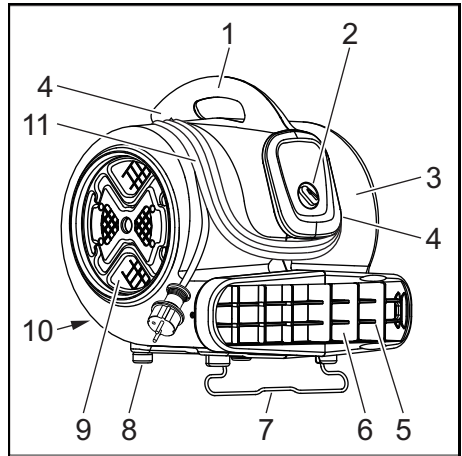
⚠ **ADVERTENCIA** ● *Utilice el equipo solo para su uso previsto. Al trabajar con el equipo, tenga en cuenta las condiciones locales y evite causar daños a terceras personas, sobre todo a niños.* ● *El equipo solo puede ser utilizado por personas formadas en el manejo del equipo o que hayan demostrado sus habilidades en el manejo y hayan recibido un encargo por escrito de su uso.*

● *El uso del equipo no es apto para personas con capacidades corporales, sensoriales o psíquicas limitadas o que carezcan de experiencia y/o conocimiento suficiente.* ● *Se debe supervisar a los niños para asegurarse de que no jueguen con el aparato.* ● *Los niños no pueden utilizar el equipo.*

⚠ **PRECAUCIÓN** ● *Nunca deje el equipo sin supervisión, mientras que no esté desconectado y el conector de red no esté sacado.* ● *Compruebe el buen estado y la seguridad operacional del equipo con las direcciones de trabajo antes de cada servicio. No utilice el equipo si el estado no es adecuado.* ● *Las reparaciones y el montaje de los recambios solo debe realizarlos el servicio de postventa autorizado; de esta forma evitará riesgos.*

**CUIDADO** ● *El equipo no se debe usar al aire libre o parado.*

## Descripción del equipo



- ① Asa de transporte
- ② Interruptor del equipo
- ③ Carcasa del equipo
- ④ Almacenaje del cable
- ⑤ Rejilla del ventilador en la salida de aire
- ⑥ Salida de aire
- ⑦ Pie plegable
- ⑧ Pata de goma
- ⑨ Entrada de aire
- ⑩ Placa de características
- ⑪ Cable de red

## Manejo

⚠ **PELIGRO**

### **Agitación de gases y polvo**

*Peligro de incendio y de explosión*

*No utilice el equipo cerca de gases inflamables y polvos explosivos.*

⚠ **PELIGRO**

### **Intoxicación por humo**

*El humo aspirado ensucia el entorno.*

*No utilice el equipo cerca de fuego abierto.*

*Evite las emisiones de gases de escape cerca de la entrada de aire.*

⚠ **ADVERTENCIA**

### **Lesiones por succiones fuertes**

*El equipo genera en la entrada de aire una succión fuerte en la que se puede aspirar objetos, prendas o cabello.*

*Respete la distancia con la entrada de aire.*

## △ ADVERTENCIA

### **Lesiones por caudales de aire fuertes**

*El equipo genera en la salida de aire un caudal fuerte de aire en el que pueden salir disparados objetos aspirados a gran velocidad.*

*Respete la distancia con la salida de aire.*

### **Nota**

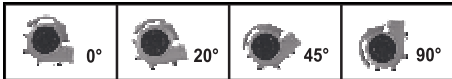
*Tome las medidas pertinentes para evitar movimientos progresivos del equipo en superficies planas.*

### **Nota**

*Durante el montaje del equipo, preste atención a que la rejilla del ventilador se queda libre.*

1. Abrir las puertas y ventanas tanto como sea posible para mejorar la ventilación.

## Colocar y alinear el equipo



1. Colocar el equipo en fondos llanos y alinear.
2. En caso necesario, abrir el pie plegable.

## Interruptor del equipo

OFF	Off
3	Potencia máxima
2	Potencia media
1	Potencia mínima

## Conexión del equipo

1. Enchufar el conector de red.
2. Conectar el equipo.

## Secado

1. Realizar el secado

## Desconexión del equipo

1. Desconectar el equipo.
2. Desenchufar el conector de red.

## Transporte

### △ PRECAUCIÓN

#### **Inobservancia del peso**

*Peligro de lesiones y daños*

*Tenga en cuenta el peso del equipo durante el transporte.*

1. Enrollar el cable de red alrededor del almacenaje del cable.
2. Portar el equipo por el asa de transporte.

3. Al transportar el equipo en vehículos, asegúrelo para evitar que resbale y vuelque conforme a las directrices vigentes.

## Almacenamiento

### △ PRECAUCIÓN

#### **Inobservancia del peso**

*Peligro de lesiones y daños*

*Tenga en cuenta el peso del equipo para su almacenamiento.*

El equipo solo se puede almacenar en interiores.

## Conservación y mantenimiento

### △ PELIGRO

#### **Peligro de choques eléctricos**

*Lesiones al tocar piezas que conducen corriente*

*Desconecte el equipo.*

*Desconecte el conector de red.*

### △ PRECAUCIÓN

#### **El equipo se detiene**

*Lesiones por ventilador en marcha*

*Antes de los trabajos de mantenimiento y reparación, espere hasta que el ventilador esté completamente parado.*

1. Comprobar a diario si la rejilla del ventilador está sucia y limpiarla en caso necesario.
2. Limpiar el las superficies del equipo con un paño húmedo.

## Ayuda en caso de avería

### △ PELIGRO

#### **Peligro de choques eléctricos**

*Lesiones al tocar piezas que conducen corriente*

*Desconecte el equipo.*

*Desconecte el conector de red.*

### △ PRECAUCIÓN

#### **El equipo se detiene**

*Lesiones por ventilador en marcha*

*Antes de los trabajos de mantenimiento y reparación, espere hasta que el ventilador esté completamente parado.*

#### **El ventilador no funciona**

1. Comprobar el enchufe y el fusible de la alimentación de corriente.

2. Comprobar el cable de red y el conector de red del equipo.
3. Conectar el equipo.

### Servicio de postventa

Si no se puede solventar el fallo, el Servicio de postventa debe comprobar el equipo.

### Garantía

En cada país se aplican las condiciones de garantía indicadas por nuestra compañía distribuidora autorizada. Subsanaos cualquier fallo en su equipo de forma gratuita dentro del plazo de garantía siempre que la causa se deba a un fallo de fabricación o material. En caso de garantía, póngase en contacto con su distribuidor o con el servicio de postventa autorizado más próximo presentando la factura de compra. (Dirección en el reverso)

### Datos técnicos

#### Conexión eléctrica

Tensión	V	220-240
Frecuencia	Hz	50
Fase	~	1

#### Peso y dimensiones

Peso de servicio típico	kg	7,1
Longitud	mm	376
Anchura	mm	353
Altura	mm	370

#### Datos de potencia del equipo

Potencia	W	120
Volumen de aire (máx.)	m <sup>3</sup> /h	1200
Número de revoluciones	1/min	1450
Velocidad de flujo	m/s	12

#### Valores calculados

Nivel de presión acústica L <sub>pA</sub>	dB(A)	67
Inseguridad K <sub>pA</sub>	dB(A)	1

#### Cable de red

H05RN-F	mm <sup>2</sup>	3x0,75
Referencia (UE)		6.907-701.0
Longitud del cable (UE)	m	7,5

Reservado el derecho a realizar modificaciones.

## Declaración de conformidad UE

Por la presente declaramos que la máquina designada a continuación cumple, en lo que respecta a su diseño y tipo constructivo así como a la versión puesta a la venta por nosotros, las normas básicas de seguridad y sobre la salud que figuran en las directivas comunitarias correspondientes. Si se producen modificaciones no acordadas en la máquina, esta conformidad pierde su validez.

Producto: Ventilador

Tipo: AB 20 Ec

#### Directivas UE aplicables

2006/42/CE

2014/30/UE

#### Normas armonizadas aplicadas

EN 55014-1: 2006+A1: 2009+A2: 2011

EN 55014-2: 2015

EN 60335-1

EN 60335-2-80

EN 61000-3-2: 2014

EN 61000-3-3: 2013

EN 62233: 2008

EN ISO 12100: 2010

#### Normas nacionales aplicadas

-

Los abajo firmantes actúan en nombre y con la autorización de la junta directiva.

 H. Jenner Chairman of the Board of Management	 S. Reiser Director Regulatory Affairs & Certification
--	--

Responsable de documentación: S. Reiser

Alfred Kärcher SE & Co. KG

Alfred-Kärcher-Str. 28 - 40

71364 Winnenden (Germany)

Tel.: +49 7195 14-0

Fax: +49 7195 14-2212


Winnenden, 2018/08/01

## Índice

Avisos gerais . . . . .	27
Utilização adequada . . . . .	27
Protecção do meio ambiente . . . . .	27
Acessórios e peças sobressalentes . . . . .	27
Símbolos no aparelho . . . . .	27
Níveis de perigo . . . . .	27
Avisos de segurança . . . . .	28
Descrição do aparelho . . . . .	28
Operação . . . . .	28
Transporte . . . . .	29
Armazenamento . . . . .	29
Conservação e manutenção . . . . .	29
Ajuda em caso de avarias . . . . .	29
Garantia . . . . .	30
Dados técnicos . . . . .	30
Declaração de conformidade UE . . . . .	30

## Avisos gerais



 Antes da primeira utilização do aparelho, leia o manual de instruções original e proceda de acordo com o mesmo. Conserve o manual de instruções original para referência ou utilização futura.

- A não observância do manual de instruções e dos avisos de segurança pode originar danos no aparelho e perigo para o operador e terceiros.
- Em caso de danos de transporte, informar imediatamente o distribuidor.
- Ao desembalar, verifique o conteúdo da embalagem e se existem acessórios em falta ou danos.

## Utilização adequada

- Esta ventoinha destina-se à secagem de pavimentos, paredes e tectos, bem como de tapetes / alcatifas limpos a mo-lhado.
- Este aparelho destina-se exclusivamente a utilização industrial.

Qualquer outra utilização será considerada não conforme com as normas. O fabricante não se responsabiliza pelos danos daqui resultantes; este risco será suportado exclusivamente pelo utilizador.

## Protecção do meio ambiente



Os materiais de empacotamento são recicláveis. Elimine as embalagens de acordo com os regulamentos ambientais.



Os aparelhos eléctricos e electrónicos contêm materiais recicláveis de valor e, com frequência, componentes como baterias, acumuladores ou óleo que, em caso de manipulação ou recolha errada, podem representar um potencial perigo para a saúde humana e para o ambiente. Estes componentes são necessários para o bom funcionamento do aparelho. Os aparelhos que apresentem este símbolo não devem ser recolhidos no lixo doméstico.

## Avisos relativos a ingredientes (REACH)

Podem encontrar informações actualizadas acerca de ingredientes em: [www.kaercher.com/REACH](http://www.kaercher.com/REACH)

## Acessórios e peças sobressalentes

Ao utilizar apenas acessórios originais e peças sobressalentes originais, garante uma utilização segura e o bom funcionamento do aparelho.

Informações acerca de acessórios e peças sobressalentes disponíveis em [www.kaercher.com](http://www.kaercher.com).

## Símbolos no aparelho



*Perigo de lesões! Advertência sobre tensão eléctrica perigosa.*

## Níveis de perigo

### ⚠ PERIGO

*Aviso de um perigo iminente, que pode provocar ferimentos graves ou morte.*

### ⚠ ATENÇÃO

*Aviso de uma possível situação de perigo, que pode provocar ferimentos graves ou morte.*

### ⚠ CUIDADO

*Aviso de uma possível situação de perigo, que pode provocar ferimentos ligeiros.*

## ADVERTÊNCIA

*Aviso de uma possível situação de perigo, que pode provocar danos materiais.*

## Avisos de segurança

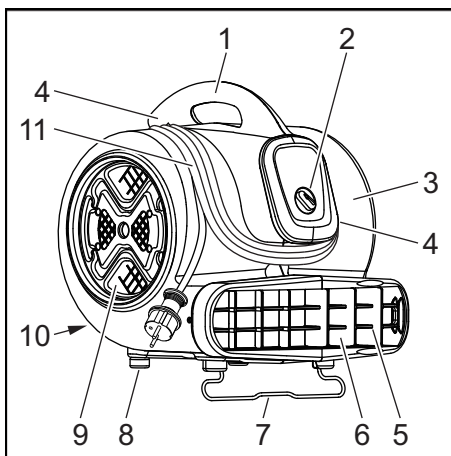
⚠ **PERIGO** ● *Nunca manuseie fichas de rede ou o aparelho com as mãos húmidas. | Inspeccione regularmente o cabo de rede quanto a danos, como, por exemplo, formação de fissuras ou desgaste. Em caso de dano, substitua o cabo de rede antes da próxima utilização.* ● *Não é permitido efectuar quaisquer alterações no aparelho.*

⚠ **ATENÇÃO** ● *Utilize o aparelho apenas para os fins a que se destina. Tenha em consideração as condições locais e verifique se existem outras pessoas ao redor, especialmente crianças, durante os trabalhos com o aparelho.* ● *O aparelho apenas deve ser manuseado por pessoas instruídas quanto à sua utilização ou que tenham demonstrado competência na sua operação e que tenham sido expressamente encarregadas da sua utilização.* ● *O aparelho não se destina a ser utilizado por pessoas com capacidades físicas, sensoriais ou mentais limitadas ou sem experiência e/ou conhecimentos.* ● *Supervisione as crianças para garantir que não brincam com o aparelho.* ● *O aparelho não pode ser operado por crianças.*

⚠ **CUIDADO** ● *Nunca deixe o aparelho sem supervisão, se o mesmo não estiver desligado e com a ficha de rede retirada.* ● *Antes de cada operação, verifique o aparelho com os dispositivos de trabalho quanto ao estado correcto e à segurança operacional. Não utilize o aparelho se não estiver em perfeitas condições.* ● *Para evitar perigos, as reparações e a montagem de peças sobressalentes devem ser realizadas apenas pelo serviço de assistência técnica autorizado.*

**ADVERTÊNCIA** ● *O aparelho não pode ser utilizado nem estar armazenado ao ar livre.*

## Descrição do aparelho



- ① Pega de transporte
- ② Interruptor do aparelho
- ③ Carcaça do aparelho
- ④ Armazenamento de cabos
- ⑤ Grelha da ventoinha no ar de saída
- ⑥ Ar de saída
- ⑦ Pé rebatível
- ⑧ Pé de borracha
- ⑨ Ar de entrada
- ⑩ Placa de características
- ⑪ Cabo de rede

## Operação

### ⚠ PERIGO

#### **Turbulência de gases e poeiras**

*Perigo de incêndio e explosão  
Não opere o aparelho próximo de gases inflamáveis e poeiras explosivas.*

### ⚠ PERIGO

#### **Intoxicação por gás de combustão**

*O gás de combustão contamina o ambiente.  
Não opere o aparelho próximo de chamas abertas.  
Evite emissões de gás de escape próximo da entrada de ar.*

### ⚠ ATENÇÃO

#### **Ferimentos causados por efeito de sucção forte**

*O aparelho gera um forte efeito de sucção na entrada de ar, o que poderá levar à aspiração de objectos, peças de vestuário ou cabelos.  
Mantenha distância da entrada de ar.*

## ⚠ **ATENÇÃO**

### **Ferimentos causados por corrente de ar forte**

*O aparelho gera uma forte corrente de ar na saída de ar, o que poderá levar a que objectos aspirados sejam projectados a grande velocidade.*

*Mantenha distância da saída de ar.*

### **Aviso**

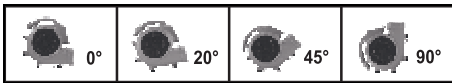
*Tome medidas adequadas para evitar deslocações do aparelho em pavimentos lisos.*

### **Aviso**

*Ao instalar o aparelho, certifique-se de que as grelhas da ventoinha ficam desimpedidas.*

1. Abrir as portas e janelas, na medida do possível, para melhorar a ventilação.

## **Instalar e alinhar o aparelho**



1. Instalar o aparelho solidamente sobre uma base plana e alinhá-lo.
2. Em caso de necessidade, abrir o pé rebatível.

## **Interruptor do aparelho**

OFF	Desligar
3	Potência máxima
2	Potência média
1	Potência mínima

## **Ligar o aparelho**

1. Ligar a ficha de rede.
2. Ligar o aparelho.

## **Secagem**

1. Efectuar a secagem.

## **Desligar o aparelho**

1. Desligar o aparelho.
2. Retirar a ficha de rede.

## **Transporte**

### ⚠ **CUIDADO**

### **Não observância do peso**

*Perigo de ferimentos e danos*

*Considere o peso do aparelho ao transportá-lo.*

1. Enrolar o cabo de rede à volta do armazenamento de cabos.

2. Segurar o aparelho pela pega de transporte.
3. Ao transportar o aparelho em veículos, protegê-lo contra deslizamento e tombo, de acordo com as directivas em vigor.

## **Armazenamento**

### ⚠ **CUIDADO**

### **Não observância do peso**

*Perigo de ferimentos e danos*

*Considere o peso do aparelho para o respectivo armazenamento.*

O aparelho só pode ser armazenado no interior.

## **Conservação e manutenção**

### ⚠ **PERIGO**

### **Perigo de choque eléctrico**

*Ferimentos devido ao contacto com peças sob tensão*

*Desligue o aparelho.*

*Retire a ficha de rede.*

### ⚠ **CUIDADO**

### **O aparelho funciona por inércia**

*Ferimentos causados pelo funcionamento da ventoinha por inércia*

*Antes de trabalhos de manutenção e reparação, aguardar que a ventoinha se imobilize totalmente.*

1. Verificar diariamente as grelhas da ventoinha quanto à presença de sujidade e, se necessário, limpar.
2. Limpar regularmente a superfície do aparelho com um pano húmido.

## **Ajuda em caso de avarias**

### ⚠ **PERIGO**

### **Perigo de choque eléctrico**

*Ferimentos devido ao contacto com peças sob tensão*

*Desligue o aparelho.*

*Retire a ficha de rede.*

### ⚠ **CUIDADO**

### **O aparelho funciona por inércia**

*Ferimentos causados pelo funcionamento da ventoinha por inércia*

*Antes de trabalhos de manutenção e reparação, aguardar que a ventoinha se imobilize totalmente.*



## A ventoinha não funciona

1. Verificar a tomada e o fusível da alimentação eléctrica.
2. Verificar o cabo de rede e a ficha de rede do aparelho.
3. Ligar o aparelho.

## Serviço de assistência técnica

Caso a avaria não possa ser resolvida, então, o aparelho terá de ser verificado pelo serviço de assistência técnica.

## Garantia

Em cada país são válidas as condições de garantia transmitidas pela nossa sociedade distribuidora responsável. Trataremos de possíveis avarias no seu aparelho no âmbito do prazo da garantia, sem custos, desde que estas tenham origem num erro de material ou de fabrico. Em caso de garantia, contacte o seu revendedor ou a assistência técnica autorizada mais próxima, apresentando o talão de compra. (endereço consultar o verso)

## Dados técnicos

### Ligação eléctrica

Tensão	V	220-240
Frequência	Hz	50
Fase	~	1

### Medidas e pesos

Peso de operação típico	kg	7,1
Comprimento	mm	376
Largura	mm	353
Altura	mm	370

### Características do aparelho

Potência	W	120
Volume de ar (máx.)	m <sup>3</sup> /h	1200
Rotações	1/min	1450
Velocidade de fluxo	m/s	12

### Valores determinados

Nível acústico L <sub>pA</sub>	dB(A)	67
Insegurança K <sub>pA</sub>	dB(A)	1

### Cabo de rede

H05RN-F	mm <sup>2</sup>	3x0,75
Referência (UE)		6.907-701.0
Comprimento do cabo (UE)	m	7,5

Reservados os direitos a alterações técnicas.

## Declaração de conformidade UE

Declaramos pelo presente que as referidas máquinas, em virtude da sua concepção e tipo de construção, bem como do modelo colocado por nós no mercado, estão em conformidade com os requisitos de saúde e segurança essenciais e pertinentes das directivas da União Europeia. Em caso de realização de alterações na máquina sem o nosso consentimento prévio, a presente declaração fica sem efeito.

Produto: Ventoinha

Tipo: AB 20 Ec

### Directivas da União Europeia pertinentes

2006/42/CE

2014/30/UE

### Normas harmonizadas aplicadas

EN 55014-1: 2006+A1: 2009+A2: 2011

EN 55014-2: 2015

EN 60335-1

EN 60335-2-80

EN 61000-3-2: 2014

EN 61000-3-3: 2013

EN 62233: 2008

EN ISO 12100: 2010

### Normas nacionais aplicadas

Os signatários actuam em nome e em procuração do Conselho de Administração.

 H. Jenner Chairman of the Board of Management	 S. Reiser Director Regulatory Affairs & Certification
---	---

Representante da documentação: S. Reiser

Alfred Kärcher SE & Co. KG  
Alfred-Kärcher-Str. 28 - 40  
71364 Winnenden (Alemanha)  
Tel.: +49 7195 14-0  
Fax: +49 7195 14-2212  
Winnenden, 2018/08/01

## Indhold

Generelle henvisninger . . . . .	31
Bestemmelsesmæssig anvendelse . .	31
Miljøbeskyttelse . . . . .	31
Tilbehør og reservedele . . . . .	31
Symboler på apparatet . . . . .	31
Faregrader . . . . .	31
Sikkerhedsforskrifter . . . . .	32
Beskrivelse af apparatet . . . . .	32
Betjening . . . . .	32
Transport . . . . .	33
Opbevaring . . . . .	33
Pleje og vedligeholdelse . . . . .	33
Hjælp ved fejl . . . . .	33
Garanti . . . . .	34
Tekniske data . . . . .	34
EU-overensstemmelses-erklæring . .	34

## Generelle henvisninger



Læs denne originale driftsvejledning inden du benytter apparatet første gang og betjen apparatet i henhold til denne. Opbevar den originale driftsvejledning til senere brug eller til efterfølgende ejere.

- Ved manglende overholdelse af driftsvejledningen og sikkerhedsforskrifterne kan der opstå skader på apparatet og fare for brugeren og andre personer.
- Informér straks forhandleren ved transportskader.
- Kontroller ved udpakningen om pakkeindholdet er komplet og om der er sket beskadigelse.

## Bestemmelsesmæssig anvendelse

- Denne ventilator er beregnet til tørring af gulve, vægge og lofter, samt af vådt rengjorte tæpper/gulvtæpper.
  - Denne maskine er udelukkende beregnet til erhvervmæssig brug.
- Enhver anvendelse herudover gælder som ikke-bestemmelsesmæssig. Producenten er ikke ansvarlig for skader, der måtte opstå som følge heraf; risikoen er alene brugerens.

## Miljøbeskyttelse



Emballagen kan genbruges. Sørg for at bortskaffe emballagen miljømæssigt korrekt.



Elektriske og elektroniske maskiner indeholder værdifulde materialer, der kan genbruges, og ofte dele, såsom batterier, akku-pakker eller olie, der ved forkert håndtering eller forkert bortskaffelse kan udgøre en fare for menneskers sundhed og for miljøet. For en korrekt drift af maskinen er disse dele imidlertid nødvendige. Maskiner, der er kendetegnet med dette symbol, må ikke bortskaffes sammen med husholdningsaffaldet.

## Henvisninger til indholdsstoffer (REACH)

Aktuelle oplysninger om indholdsstoffer findes på: [www.kaercher.com/REACH](http://www.kaercher.com/REACH)

## Tilbehør og reservedele

Anvend kun originaltilbehør og -reservedele. De er en garanti for en sikker og fejlfri drift af maskinen.

Informationer om tilbehør og reservedele findes på [www.kaercher.com](http://www.kaercher.com).

## Symboler på apparatet



*Fare for tilskadekomst! Advarsel om farlig elektrisk spænding.*

## Faregrader

### △ FARE

*Henviser til en umiddelbar fare, der medfører alvorlige kvæstelser eller død.*

### △ ADVARSEL

*Henviser til en mulig farlig situation, der kan medføre alvorlige kvæstelser eller død.*

### △ FORSIGTIG

*Henviser til en mulig farlig situation, der kan medføre lettere kvæstelser.*

### BEMÆRK

*Henviser til en mulig farlig situation, der kan medføre materielle skader.*

## Sikkerhedsforskrifter

⚠ **FARE** ●Rør aldrig ved netstik eller apparatet med våde hænder. ●Undersøg netkablet regelmæssigt for beskadigelse, som f.eks. revnedannelse eller ældning. Udskift et beskadiget netkabel inden videre anvendelse. ●Du må ikke foretage nogen ændringer på apparatet.

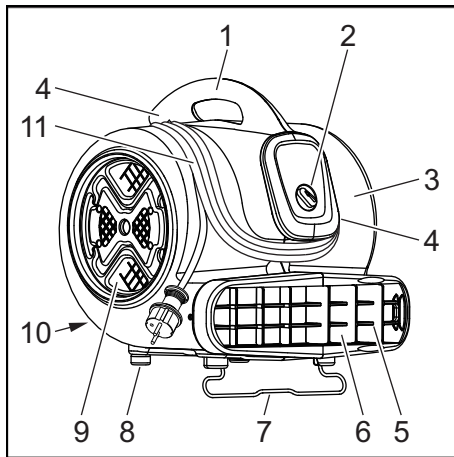
⚠ **ADVARSEL** ●Anvend kun apparatet bestemmelsesmæssigt. Tag hensyn til de lokale forhold, og vær ved arbejde med apparatet opmærksom på uvedkommende, specielt børn. ●Apparatet må kun betjenes af personer, der er blevet undervist i håndtering af apparatet eller som har bevist deres evner til at betjene apparatet og udtrykkeligt har fået anvendelsen heraf til opgave. ●Dette apparat er ikke beregnet til at skulle anvendes af personer med begrænsede fysiske, sensoriske eller mentale evner eller mangel på erfaring og/eller mangel på viden. ●Børn skal være under opsyn for at sikre, at de ikke leger med maskinen.

I Børn må ikke anvende apparatet.

⚠ **FORSIGTIG** ●Lad aldrig apparatet være uden opsyn, med mindre det er slukket og netstikket er trukket ud. ●Kontroller apparatet med arbejdsindretningerne for korrekt tilstand og driftssikkerhed inden enhver anvendelse. Anvend ikke apparatet hvis det ikke befinder sig i fejlfri tilstand. ●Reparationer og montering af reservedele skal gennemføres af godkendte kundeservicesteder, dermed undgås farer.

**BEMÆRK** ●Apparatet må ikke anvendes eller opbevares udendørs.

## Beskrivelse af apparatet



- ① Bæregreb
- ② Apparatkontakt
- ③ Apparatus
- ④ Kabelopbevaring
- ⑤ Ventilatorgitter på luftudgang
- ⑥ Luftudgang
- ⑦ Klapfod
- ⑧ Gummifod
- ⑨ Luftindgang
- ⑩ Typeskilt
- ⑪ Netkabel

## Betjening

⚠ **FARE**

### Hvirvelbevægelse af gasser og støv

Brand- og eksplosionsfare

Anvend ikke apparatet i nærheden af brændbare gasser og eksplosive støvarter.

⚠ **FARE**

### Forgiftning med røggas

Indsugt røggas forurener omgivelserne.

Anvend ikke apparatet i nærheden af åben ild.

Undgå udstødningsgasemissioner i nærheden af luftindgangen.

⚠ **ADVARSEL**

### Kvæstelser forårsaget af kraftig sugevirkning

Apparatet danner en kraftig sugevirkning ved luftindgangen, hvorved genstande, beklædning eller hår kan blive suget ind.

Hold afstand til luftindgangen.

## △ ADVARSEL

### **Kvæstelser forårsaget af kraftig sugevirkning**

Apparatet danner en kraftig luftstrøm ved luftudgangen, hvorved genstande kan blive slynget ud med høj hastighed.

Hold afstand til luftudgangen.

#### **Obs**

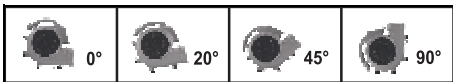
Sørg for at træffe egnede foranstaltninger for at undgå at apparatet flytter sig på glatte gulve.

#### **Obs**

Vær ved opstillingen af apparatet opmærksom på, at ventilationsgitteret er frit.

1. Åbn vinduer og døre så meget som muligt for at forbedre ventilationen.

## Opstil og juster apparatet



1. Opstil og juster apparatet på jævn undergrund.
2. Slå klapfoden ud ved behov.

## Apparatkontakt

OFF	fra
3	Maksimal ydelse
2	Middel ydelse
1	Minimal ydelse

## Tænd apparat

1. Isæt netstikket.
2. Tænd apparat.

## Tørring

1. Gennemfør tørring.

## Sluk apparat

1. Sluk apparat.
2. Træk netstikket ud.

## Transport

### △ FORSIGTIG

#### **Manglende overholdelse af vægten**

Fare for kvæstelser og beskadigelse  
Vær opmærksom på maskinens vægt ved transporten.

1. Vikl netkablet rundt om kabelopbevaringen.
2. Bær apparatet i bæregrebet.

3. Ved transport i køretøjer sikres apparatet mod at glide eller vælte iht. til de gældende retningslinjer.

## Opbevaring

### △ FORSIGTIG

#### **Manglende overholdelse af vægten**

Fare for kvæstelser og beskadigelse  
Vær opmærksom på maskinens vægt ved opbevaring.

Apparatet må kun opbevares indendørs.

## Pleje og vedligeholdelse

### △ FARE

#### **Fare for elektrisk stød**

Kvæstelser ved berøring på grund af strømførende dele

Sluk for maskinen.

Træk netstikket ud.

### △ FORSIGTIG

#### **Efterløb på maskinen**

Kvæstelser ved efterløb på ventilator  
Efter vedligeholdelses- og reparationsarbejde skal du afvente af ventilatoren står fuldstændigt stille.

1. Kontroller dagligt ventilatorgitteret for snavs, og rengør om nødvendigt.
2. Rengør regelmæssigt apparatets overflade med en fugtig klud.

## Hjælp ved fejl

### △ FARE

#### **Fare for elektrisk stød**

Kvæstelser ved berøring på grund af strømførende dele

Sluk for maskinen.

Træk netstikket ud.

### △ FORSIGTIG

#### **Efterløb på maskinen**

Kvæstelser ved efterløb på ventilator  
Efter vedligeholdelses- og reparationsarbejde skal du afvente af ventilatoren står fuldstændigt stille.

#### **Ventilator kører ikke**

1. Kontrollér stikkontakten og strømforsyningens sikring.
2. Kontrollér apparatets netkabel og netstik.
3. Tænd apparat.

## Kundeservice

Hvis fejlen ikke kan afhjælpes, skal maskinen kontrolleres af kundeservice.

## Garanti

I de enkelte lande gælder de af vore forhandlere fastlagte garantibetingelser. Eventuelle fejl på maskinen afhjælpes gratis inden for garantien, såfremt fejlen kan tilskrives en materiale- eller produktionsfejl. Hvis du ønsker at gøre garantien gældende, bedes du henvende dig til sin forhandler eller nærmeste kundeservice medbringende kvittering for købet.

(Se adressen på bagsiden)

## Tekniske data

### Elektrisk tilslutning

Spænding	V	220-240
Frekvens	Hz	50
Fase	~	1

### Mål og vægt

Typisk driftsvægt	kg	7,1
Længde	mm	376
Bredde	mm	353
Højde	mm	370

### Effektdata maskine

Ydelse	W	120
Luftmængde (maks.)	m <sup>3</sup> /h	1200
Omdrejningstal	1/min	1450
Strømningshastighed	m/s	12

### Beregnete værdier

Lydtryksniveau L <sub>pA</sub>	dB(A)	67
Usikkerhed K <sub>pA</sub>	dB(A)	1

### Netkabel

H05RN-F	mm <sup>2</sup>	3x0,75
Delnummer (EU)		6.907-701.0
Kabellængde (EU)	m	7,5

Der tages forbehold for tekniske ændringer.

## EU-overensstemmelses- erklæring

Hermed erklærer vi at nedenstående apparat på grund af sinudformning og konstruktion i den udførelse, i hvilken den sælges afos, overholder EU-direktivernes relevante, grundlæggendesikkerheds- og sundhedsmæssige krav. Hvis apparatet ændres uden aftale med os, mister denne attest singyldighed.

Produkt: Ventilator

Type: AB 20 Ec

### Relevante EU-direktiver

2006/42/EF

2014/30/EU

### Anvendte harmoniserede standarder

EN 55014-1: 2006+A1: 2009+A2: 2011

EN 55014-2: 2015

EN 60335-1

EN 60335-2-80

EN 61000-3-2: 2014

EN 61000-3-3: 2013

EN 62233: 2008

EN ISO 12100: 2010

### Anvendte nationale standarder

-

Underskriverne handler på ledelsens vegne og med dennes fuldmagt.

 H. Jenner Chairman of the Board of Management	 S. Reiser Director Regulatory Affairs & Certification
---	---

Dokumentationsansvarlig: S. Reiser

Alfred Kärcher SE & Co. KG

Alfred-Kärcher-Str. 28 - 40

71364 Winnenden (Germany)

Tlf.: +49 7195 14-0

Fax: +49 7195 14-2212


Winnenden, 2018/08/01

## Indhold

Generelle merknader . . . . .	35
Forskriftsmessig bruk . . . . .	35
Miljøvern . . . . .	35
Tilbehør og reservedeler . . . . .	35
Symboler på apparatet . . . . .	35
Risikonivå . . . . .	35
Sikkerhetshenvisninger . . . . .	36
Beskrivelse av apparatet . . . . .	36
Betjening . . . . .	36
Transport . . . . .	37
Lagring . . . . .	37
Stell og vedlikehold . . . . .	37
Bistand ved feil . . . . .	37
Garanti . . . . .	38
Tekniske data . . . . .	38
EU-samsvarserklæring . . . . .	38

## Generelle merknader



 Før du tar i bruk apparatet første gang, må du lese og følge den originale driftsveiledningen. Oppbevar den originale driftsveiledningen til senere bruk eller for annen eier.

- Det kan oppstå skader på apparatet og være til fare for brukeren og andre personer dersom den originale driftsveiledningen og sikkerhetsanvisningene ikke tas til følge.
- Informer forhandleren umiddelbart ved ev. transportskader.
- Kontroller at det ikke mangler noe tilbehør og at innholdet i pakken er uskadet når du pakker ut.

## Forskriftsmessig bruk

- Viften brukes til tørking av gulv, vegger og tak, samt til tørking av våte tepper og vegg-til-vegg-tepper etter våtrengjøring.
- Dette apparatet er utelukkende tiltenkt industriell bruk.

All bruk ut over dette anses som ikke i tråd med hensikten med apparatet. Produsenten fraskriver seg ansvar for skader som skyldes slik bruk – denne risikoen hviler på brukeren alene.

## Miljøvern



Materialet i emballasjen kan resirkuleres. Kvitt deg med emballasjen på miljøvennlig måte.



Elektriske og elektroniske apparater inneholder verdifulle resirkulerbare materialer og ofte deler batterier, batteripakker eller olje. Disse kan utgjøre en potensiell fare for helse og miljø ved feil bruk eller feil avfallsbehandling. Disse delene er imidlertid nødvendige for korrekt drift av apparatet. Apparater merket med dette symbolet skal ikke kastes i husholdningsavfallet.

### Anvisninger om innhold (REACH)

Aktuell informasjon om stoffene i innholdet finner du under: [www.kaercher.com/REACH](http://www.kaercher.com/REACH)

## Tilbehør og reservedeler

Bruk bare originalt tilbehør og originale reservedeler; de garanterer for en sikker og problemfri drift av apparatet.

Informasjon om tilbehør og reservedeler finner du på [www.kaercher.com](http://www.kaercher.com).

## Symboler på apparatet



*Fare for personskader! Advarsel om farlig elektrisk spenning.*

## Risikonivå

### △ FARE

*Anvisning om en umiddelbar truende fare som kan føre til store personskader eller til død.*

### △ ADVARSEL

*Anvisning om en mulig farlig situasjon som kan føre til store personskader eller til død.*

### △ FORSIKTIG

*Anvisning om en mulig farlig situasjon som kan føre til mindre personskader.*

### OBS

*Anvisning om en mulig farlig situasjon som kan føre til materielle skader.*

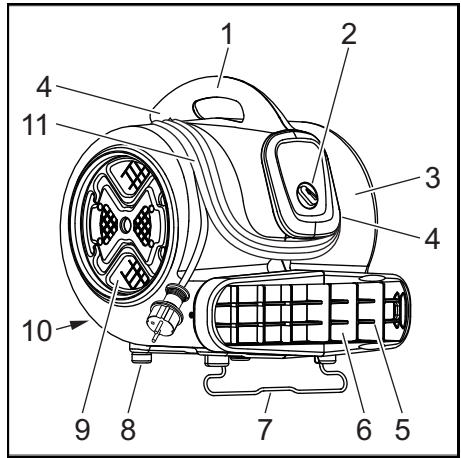
## Sikkerhetshenvisninger

⚠ **FARE** ● Ta aldri i støpselet eller apparatet med våte hender. ● Kontroller strømledningen regelmessig for skader som f. eks. sprekker eller slitasje på grunn av lang brukstid. Dersom strømledningen er skadet, må den skiftes ut før videre bruk. ● Du må ikke foreta noen endringer på apparatet.

⚠ **ADVARSEL** ● Bruk apparatet slik det er tiltenkt. Ta hensyn til lokale omstendigheter og vær obs. på tredjeperson, særlig barn når du arbeider med apparatet. ● Apparatet skal bare brukes av personer som har fått opplæring i bruk av apparatet eller kan dokumentere evner til bruk, og som uttrykkelig har fått i oppdrag å bruke apparatet. ● Apparatet skal ikke brukes av personer med innskrenkede fysiske, sensoriske eller intellektuelle evner eller personer som mangler erfaring og / kunnskap. ● Barn skal holdes under tilsyn for å sikre at de ikke leker med apparatet. ● Barn må ikke betjene apparatet.

⚠ **FORSIKTIG** ● La aldri apparatet være ubevoktet så lenge det ikke er slått av og støpselet ikke er trukket ut. ● Kontroller at apparatet samt arbeidstilbehøret er i forskriftsmessig stand før de tas i bruk. Ikke bruk apparatet hvis tilstanden ikke er feilfri. | Reparasjoner og montering av reservedeler må kun utføres av godkjent kundeservice. På den måten unngår du farer. **OBS** ● Apparatet må ikke brukes eller plasseres utendørs.

## Beskrivelse av apparatet



- ① Bærehåndtak
- ② Apparatbryter
- ③ Apparatus
- ④ Kabeloppbevaring
- ⑤ Viftegitter på luftutgang
- ⑥ Luftutgang
- ⑦ Klappfot
- ⑧ Gummifot
- ⑨ Luftinntak
- ⑩ Typeskiilt
- ⑪ Nettledning

## Betjening

⚠ **FARE**

### **Virveldannelse av gasser og støv**

Brann- og eksplosjonsfare

Ikke bruk apparatet i nærheten av brennbare gasser og eksplosivt støv.

⚠ **FARE**

### **Forgiftning forårsaket av røykgass**

Røykgass som suges inn forurenses omgivelsene.

Ikke bruk apparatet i nærheten av åpen ild.

Unngå utslipp av avgasser i nærheten av luftinntaket.

⚠ **ADVARSEL**

### **Skader forårsaket av sterk sugevirkning**

Apparatet produserer en sterk sugevirkning ved luftinntaket. Gjenstander, klær og hår kan dermed suges inn.

Hold avstand til luftinntaket.



## △ ADVARSEL

### **Skader forårsaket av sterk luftstrømning**

Apparatet produserer en sterk luftstrømning ved luftutgangen. Gjenstander som suges inn kan slynges ut i høy hastighet. Hold avstand til luftutgangen.

### **Merknad**

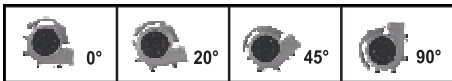
Foreta nødvendige tiltak for å unngå at apparatet vandrer på glatte gulv.

### **Merknad**

Pass på at viftegittelet er fritt tilgjengelig når du stiller opp apparatet.

1. Åpne dører og vinduer så mye som mulig for å forbedre ventilasjonen.

## Stille opp og rette inn apparatet



1. Plasser apparatet på et jevnt underlag slik at det står stabilt, og rett det inn.
2. Fold ut klappfoten om nødvendig.

## Apparatbryter

OFF	Av
3	Maksimal effekt
2	Middels effekt
1	Minimum effekt

## Slå på apparatet

1. Sett inn nettpluggen.
2. Slå på apparatet.

## Tørking

1. Gjennomfør tørking.

## Slå av apparatet

1. Slå av apparatet.
2. Trekk ut nettpluggen.

## Transport

### △ FORSIKTIG

### **Ved ignorering av vekten**

Fare for personskader og materielle skader  
Ta hensyn til apparatets vekt under transport.

1. Vikle strømledningen rundt kabeloppbevaringen.
2. Bær apparatet i håndtaket.
3. Sikre apparatet iht. gjeldende retningslinjer for transport, slik at det ikke kan skli eller velte.

## Lagring

### △ FORSIKTIG

### **Ved ignorering av vekten**

Fare for personskader og materielle skader  
Ta hensyn til apparatets vekt ved lagring.  
Apparatet skal kun lagres innendørs.

## Stell og vedlikehold

### △ FARE

### **Fare for elektrisk støt**

Personskader forårsaket av berøring av strømførende deler  
Slå av apparatet.

Trekk ut strømstøpselet.

### △ FORSIKTIG

### **Apparatet fortsetter å gå**

Skader forårsaket av vifte som fortsetter å gå

Vent med vedlikeholds- og reparasjonsarbeid til viften står helt stille.

1. Kontroller viftegittelet daglig for smuss og ev. rengjør det.
2. Rengjør apparatets overflater jevnlig med en fuktig klut.

## Bistand ved feil

### △ FARE

### **Fare for elektrisk støt**

Personskader forårsaket av berøring av strømførende deler  
Slå av apparatet.

Trekk ut strømstøpselet.

### △ FORSIKTIG

### **Apparatet fortsetter å gå**

Skader forårsaket av vifte som fortsetter å gå

Vent med vedlikeholds- og reparasjonsarbeid til viften står helt stille.

### **Viften går ikke**

1. Kontroller stikkkontakten og sikringen for strømforsyningen.
2. Kontroller strømledningen og nettpluggen til apparatet.
3. Slå på apparatet.

## Kundeservice

Dersom feilen ikke kan utbedres, må apparatet kontrolleres av kundeservice.

## Garanti

Vår ansvarlige salgsorganisasjon for det enkelte land har utgitt garantibetingelsene som gjelder i det aktuelle landet. Eventuelle feil på apparatet repareres gratis i garantitiden dersom disse kan føres tilbake til material- eller produksjonsfeil. Ved behov for garanti-reparasjoner, vennligst henvend deg med kjøpskvitteringen til din forhandler eller nærmeste autoriserte kundeservice.

(Se adresse på baksiden)

## Tekniske data

### Elektrisk tilkobling

Spenning	V	220-240
Frekvens	Hz	50
Fase	~	1

### Mål og vekt

Gjennomsnittlig driftsvekt	kg	7,1
Lengde	mm	376
Bredde	mm	353
Høyde	mm	370

### Effektspesifikasjoner apparat

Effekt	W	120
Luftmengde (maks.)	m <sup>3</sup> /h	1200
Omdreiningstill	1/min	1450
Strømningshastighet	m/s	12

### Registrerte verdier

Lydtrykknivå L <sub>pA</sub>	dB(A)	67
Usikkerhet K <sub>pA</sub>	dB(A)	1

### Nettledning

H05RN-F	mm <sup>2</sup>	3x0,75
Delenummer (EU)		6.907-701.0

Kabellengde (EU)	m	7,5
------------------	---	-----

Med forbehold om tekniske endringer.

## EU-samsvarserklæring

Vi erklærer herved at maskinen beskrevet nedenfor på grunn av design og konstruksjon, samt i versjonen som vi har markedsført, oppfyller de relevante grunnleggende helse- og sikkerhetskravene i EU-direktive- ne. Endringer på maskinen uten avtale med oss, gjør at denne erklæringen blir ugyldig.

Produkt: Vifte

Type: AB 20 Ec

### Gjeldende EU-direktiver

2006/42/EC

2014/30/EU

### Anvendte harmoniserte standarder

NEK EN 55014-1: 2006+A1: 2009+A2: 2011

NEK EN 55014-2: 2015

NEK EN 60335-1

EN 60335-2-80

NEK EN 61000-3-2: 2014

NEK EN 61000-3-3: 2013

NEK EN 62233: 2008

EN ISO 12100: 2010

### Anvendte nasjonale standarder

-  
Undertegnede handler på vegne av og med fullmakt fra styret.

 H. Jenner Chairman of the Board of Management	 S. Reiser Director Regulatory Affairs & Certification
---	---

Dokumentasjonsfullmektig: S. Reiser

Alfred Kärcher SE & Co. KG

Alfred-Kärcher-Str. 28 - 40

71364 Winnenden (Germany)

Tlf.: +49 7195 14-0

Faks: +49 7195 14-2212

Winnenden, 2018/08/01

## Innehåll

Allmän information . . . . .	39
Ändamålsenlig användning . . . . .	39
Miljöskydd . . . . .	39
Tillbehör och reservdelar . . . . .	39
Symboler på maskinen . . . . .	39
Riskenivåer . . . . .	39
Säkerhetsinformation . . . . .	40
Maskinbeskrivning . . . . .	40
Manövrering . . . . .	40
Transport . . . . .	41
Förvaring . . . . .	41
Skötsel och underhåll . . . . .	41
Hjälp vid störningar . . . . .	41
Garanti . . . . .	42
Tekniska data . . . . .	42
EU-försäkran om överensstämmelse . . . . .	42

## Allmän information



Läs igenom och följ denna originalbruksanvisning innan du använder maskinen för första gången. Spara originalbruksanvisningen för senare bruk eller för nästa ägare.

- Om inte bruksanvisningen och säkerhetsinformationen beaktas kan det uppstå skador på maskinen och risker för användaren och andra personer.
- Informera försäljaren omgående om transportskador uppstått.
- Kontrollera vid upppackningen att inga tillbehör saknas eller är skadade.

## Ändamålsenlig användning

- Den här fläkten är avsedd för torkning av golv, väggar och tak samt våtrengjorda mattor/heltäckningsmattor.
- Maskinen är endast avsedd för yrkesmässig användning.

All annan användning betraktas som ej avsedd. Tillverkaren ansvarar inte för skador som orsakats av sådan användning; användaren bär ensam ansvaret.

## Miljöskydd



Förpackningsmaterialen kan återvinnas. Avfallshantera förpackningar på ett miljövänligt sätt.



Elektriska och elektroniska maskiner innehåller ofta värdefulla återvinningsbara material och komponenter såsom engångsbatterier, uppladdningsbara batterier och olja, som vid felaktig användning eller felaktig avfallshantering kan utgöra en potentiell risk för människors hälsa och för miljön. Dessa komponenter är dock nödvändiga för att maskinen ska kunna arbeta korrekt. Maskiner som märkts med denna symbol får inte kastas i hushållssoporna.

### Information om ämnen (REACH)

Aktuell information om ämnen finns på: [www.kaercher.com/REACH](http://www.kaercher.com/REACH)

## Tillbehör och reservdelar

Använd endast originaltillbehör och originalreservdelar, så att en säker och störningsfri drift av maskinen är garanterad. Information om tillbehör och reservdelar finns på [www.kaercher.com](http://www.kaercher.com).

## Symboler på maskinen



*Skaderisk! Varning för farlig elektrisk spänning.*

## Riskenivåer

### ⚠ FARA

*Varnar om en omedelbart överhängande fara som kan leda till svåra personskador eller dödsfall.*

### ⚠ VARNING

*Varnar om en möjligen farlig situation som kan leda till svåra personskador eller dödsfall.*

### ⚠ FÖRSIKTIGHET

*Varnar om en möjligen farlig situation som kan leda till lättare personskador.*

### OBSERVERA

*Varnar om en möjligen farlig situation som kan leda till materiella skador.*

## Säkerhetsinformation

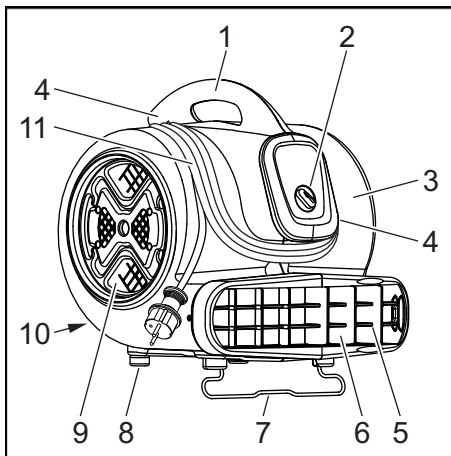
⚠ **FARA** ● Ta aldrig i nätkontakten eller maskinen med våta händer. ● Kontrollera nätkabeln regelbundet avseende skador, t.ex. sprickbildning eller åldersskador. Om nätkabeln är skadad måste den bytas ut före fortsatt användning. ● Det är inte tillåtet att göra några ändringar på maskinen.

⚠ **VARNING** ● Använd endast maskinen enligt bestämmelserna. Ta hänsyn till lokala förhållanden när du arbetar med maskinen och var försiktig när folk befinner sig i närheten, framför allt barn. ● Maskinen får endast användas av personer som instruerats i hur den fungerar eller tydligt visat att de klarar av att hantera den och uttryckligen fått uppdraget att använda den. ● Maskinen får inte användas av personer med nedsatt fysisk, sensorisk eller mental förmåga eller med begränsad kunskap och erfarenhet. ● Håll uppsikt över barn för att vara säkra på att de inte leker med maskinen. ● Maskinen får inte användas av barn.

⚠ **FÖRSIKTIGHET** ● Lämna aldrig maskinen utan uppsikt så länge som den är i drift och nätkontakten inte är urdragen. ● Kontrollera före varje användning att maskinen och dess arbetsanordningar befinner sig i ett oklanderligt tillstånd och kontrollera driftssäkerheten. Använd inte maskinen om tillståndet inte är perfekt. ● Undvik faror genom att endast låta godkänd kundtjänst genomföra reparationer och montering av reservdelar.

**OBSERVERA** ● Maskinen får inte användas eller ställas ner utomhus.

## Maskinbeskrivning



- ① Bärhandtag
- ② Maskinens strömbrytare
- ③ Maskinhuset
- ④ Kabelförvaring
- ⑤ Fläktgaller på lufutsläppet
- ⑥ Luftutsläpp
- ⑦ Utfällbar fot
- ⑧ Gummifot
- ⑨ Luftinläpp
- ⑩ Typskylt
- ⑪ Nätkabel

## Manövrering

⚠ **FARA**

### **Virvelrörelse hos gaser och damm**

Brand- och explosionsrisk

Använd inte maskinen i närheten av antändliga gaser och explosivt damm.

⚠ **FARA**

### **Förgiftning på grund av rökgas**

Rökgas som sugts upp förorenar omgivningen.

Använd inte maskinen i närheten av öppen eld.

Undvik avgasutsläpp i närheten av luftinläppet.

⚠ **VARNING**

### **Skador på grund av kraftig sugeffekt**

Maskinen genererar en kraftig sugeffekt på luftinläppet, vilket kan leda till att föremål, klädesplagg eller hår sugts in.

Håll dig på avstånd från luftinläppet.

## ⚠ VARNING

### Skador på grund av kraftig luftströmning

Maskinen genererar en kraftig sugeffekt på luftströmningen, vilket kan leda till att föremål som sugas in med hög hastighet slungas omkring.

Håll dig på avstånd från luftutsläppet.

### Hänvisning

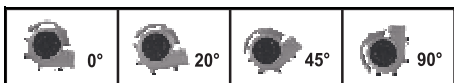
Vidta lämpliga åtgärder för att undvika att maskinen börjar vandra på hala golv.

### Hänvisning

Var noga med att fläktgallren är fria vid uppställning av maskinen.

1. Öppna dörrar och fönster så mycket som möjligt för att förbättra ventilationen.

## Ställa upp och rikta maskinen



1. Placera maskinen så att den står stadigt på ett jämnt underlag och rikta in den.
2. Fäll ut den utfällbara foten vid behov.

## Maskinens strömbrytare

OFF	Av
3	Maximal effekt
2	Medeffekt
1	Minimal effekt

## Tillkoppla maskinen

1. Anslut nätkontakten.
2. Tillkoppla maskinen.

## Torkning

1. Utför torkning.

## Stänga av maskinen

1. Stäng av maskinen.
2. Dra ur nätkontakten.

## Transport

### ⚠ FÖRSIKTIGHET

#### Bristande hänsyn till vikt

Risk för personskador och materialskador  
Ta hänsyn till maskinens vikt vid transport.

1. Linda nätkabeln runt kabelförvaringen.
2. Bär maskinen i bärhandtaget.
3. Vid transport i fordon ska maskinen säkras enligt gällande riktlinjer så att den inte kan halka och välta.

## Förvaring

### ⚠ FÖRSIKTIGHET

#### Bristande hänsyn till vikt

Risk för personskador och materialskador  
Ta hänsyn till maskinens vikt vid förvaring.  
Maskinen får endast lagras inomhus.

## Skötsel och underhåll

### ⚠ FARA

#### Risk för elektriska stötar

Skador vid beröring av strömförande delar  
Stäng av maskinen.

Dra ut nätkontakten.

### ⚠ FÖRSIKTIGHET

#### Maskinen går på eftergång

Personskador på grund av att fläkten går på eftergång

Vänta tills fläkten har stannat helt innan några underhållsarbeten eller reparationer utförs.

1. Kontrollera dagligen om fläktgaller är smutsiga och rengör dem vid behov.
2. Torka av utsidan på maskinen regelbundet med en fuktig trasa.

## Hjälp vid störningar

### ⚠ FARA

#### Risk för elektriska stötar

Skador vid beröring av strömförande delar  
Stäng av maskinen.

Dra ut nätkontakten.

### ⚠ FÖRSIKTIGHET

#### Maskinen går på eftergång

Personskador på grund av att fläkten går på eftergång

Vänta tills fläkten har stannat helt innan några underhållsarbeten eller reparationer utförs.

#### Fläkten går inte

1. Kontrollera eluttaget och strömförsörjningens säkring.
2. Kontrollera apparatens nätkabel och nätkontakt.
3. Tillkoppla maskinen.

## Kundservice

Om felet inte kan åtgärdas måste enheten kontrolleras av kundservice.

## Garanti

I respektive land gäller de garantivillkor som publicerats av våra auktoriserade distributörer. Eventuella fel på maskinen repareras utan kostnad inom garantifristen, under förutsättning att det orsakats av ett material- eller tillverkningsfel. I frågor som gäller garantin ska du vända dig med kvitto till inköpsstället eller närmaste, auktoriserad kundtjänst.

(Se baksidan för adress)

## Tekniska data

### Elanslutning

Spänning	V	220-240
----------	---	---------

Frekvens	Hz	50
----------	----	----

Fas	~	1
-----	---	---

### Mått och vikter

Typisk arbetsvikt	kg	7,1
-------------------	----	-----

Längd	mm	376
-------	----	-----

Bredd	mm	353
-------	----	-----

Höjd	mm	370
------	----	-----

### Effektdata maskin

Effekt	W	120
--------	---	-----

Luftmängd (max.)	m <sup>3</sup> /h	1200
------------------	-------------------	------

Varvtal	1/min	1450
---------	-------	------

Flödes hastighet	m/s	12
------------------	-----	----

### Fastställda värden

Ljudtrycksnivå L <sub>pA</sub>	dB(A)	67
--------------------------------	-------	----

Osäkerhet K <sub>pA</sub>	dB(A)	1
---------------------------	-------	---

### Nätkabel

H05RN-F	mm <sup>2</sup>	3x0,75
---------	-----------------	--------

Komponentnummer (EU)		6.907-701.0
----------------------	--	-------------

Kabellängd (EU)	m	7,5
-----------------	---	-----

Med förbehåll för tekniska ändringar.

## EU-försäkringen om överensstämmelse

Härmed förklarar vi att nedan angiven maskin genom sin utformning och konstruktionstyp samt i det utförande som marknadsförs av oss uppfyller gällande grundläggande säkerhets- och hälsokrav i EU-direktivet. Denna försäkringen upphör att gälla om maskinen ändras utan att detta har godkänts av oss.

Produkt: Fläkt

Typ: AB 20 Ec

### Gällande EU-direktiv

2006/42/EG

2014/30/EU

### Tillämpade harmoniserade standarder

EN 55014-1: 2006+A1: 2009+A2: 2011

EN 55014-2: 2015

EN 60335-1

EN 60335-2-80

EN 61000-3-2: 2014

SS-EN 61000-3-3: 2013

EN 62233: 2008

EN ISO 12100: 2010

### Tillämpade nationella standarder

-

Undertecknande agerar på uppdrag av och med styrelsens godkännande.

 H. Jenner Chairman of the Board of Management	 S. Reiser Director Regulatory Affairs & Certification
---	---

Dokumentationsbefullmäktigad: S. Reiser

Alfred Kärcher SE & Co. KG

Alfred-Kärcher-Str. 28 - 40

D-71364 Winnenden (Germany)

Tfn: +49 7195 14-0

Fax: +49 7195 14-2212

Winnenden, 2018/08/01

## Sisältö

Yleisiä ohjeita . . . . .	43
Määräystenmukainen käyttö . . . . .	43
Ympäristönsuojelu . . . . .	43
Lisävarusteet ja varaosat . . . . .	43
Laitteessa olevat symbolit . . . . .	43
Vaarallisuusasteet . . . . .	43
Turvaohjeet . . . . .	44
Laitekuvaus . . . . .	44
Käyttö . . . . .	44
Kuljetus . . . . .	45
Varastointi . . . . .	45
Hoito ja huolto . . . . .	45
Ohjeet häiriötilanteissa . . . . .	45
Takuu . . . . .	46
Tekniset tiedot . . . . .	46
EU-vaatimustenmukaisuus-vakuutus . . . . .	46

## Yleisiä ohjeita



Lue ennen laitteen ensimmäistä käyttöä tämä käyttöohje ja toimi sen mukaan. Säilytä käyttöohje myöhemmä käyttöä tai laitteen seuraavaa omistajaa varten.

- Käyttöohjeen ja turvallisuusohjeiden noudattamatta jättäminen voi aiheuttaa laitteen vaurioitumisen sekä vaaroja käyttäjälle ja muille henkilöille.
- Ilmoita kuljetusvahingoista heti myyjälle.
- Tarkasta pakkauksesta purkaessasi, ettei pakkauksen sisällössä ole vaurioita eikä tarvikkeita puutu.

## Määräystenmukainen käyttö

- Tämä puhallin on tarkoitettu lattioiden, seinien ja kattojen sekä märkäpuhdistettujen mattojen/kokolattiamattojen kuivaamiseen.
- Tämä laite on tarkoitettu ainoastaan yrityskäyttöön.

Kaikki tästä poikkeava käyttö katsotaan määräystenvastaiseksi käytöksi. Siitä aiheutuvista vaurioista ei valmistaja vastaa; vastuu on yksinomaan käyttäjän.

## Ympäristönsuojelu



Pakkausmateriaalit ovat kierrätettäviä. Hävitä pakkaukset ympäristöystävällisesti.



Sähkö- ja elektroniikkalaitteet sisältävät arvokkaita kierrätettäviä materiaaleja tai rakenneosia kuten paristoja, akkuja tai öljyjä, jotka väärin käsiteltyinä tai väärin aiheutettuinä voivat aiheuttaa mahdollisia vaaroja ihmisten terveydelle ja ympäristölle. Nämä rakenneosat ovat kuitenkin välttämättömiä laitteen asianmukaista käyttöä varten. Tällä symbolilla merkityjä laitteita ei saa hävittää tavallisena talousjätteenä.

## Sisältöaineita koskevia ohjeita (REACH)

Päivitettyjä tietoja sisältöaineista löytyy osoitteesta: [www.kaercher.com/REACH](http://www.kaercher.com/REACH)

## Lisävarusteet ja varaosat

Käytä vain alkuperäisiä lisävarusteita ja alkuperäisiä varaosia, sillä ne varmistavat laitteen turvallisen ja häiriöttömän käytön. Tietoja lisävarusteista ja varaosista löytyy osoitteesta [www.kaercher.com](http://www.kaercher.com).

## Laitteessa olevat symbolit



*Loukkaantumisvaara! Varoitus vaarallisesta sähköjännitteestä.*

## Vaarallisuusasteet

### ⚠ VAARA

*Huomautus välittömästi uhkaavasta vaarasta, joka voi aiheuttaa vakavan ruumiinvamman tai johtaa kuolemaan.*

### ⚠ VAROITUS

*Huomautus mahdollisesta vaarallisesta tilanteesta, joka voi aiheuttaa vakavan ruumiinvamman tai voi johtaa kuolemaan.*

### ⚠ VARO

*Huomautus mahdollisesta vaarallisesta tilanteesta, joka voi aiheuttaa vähäisiä vammoja.*

### HUOMIO

*Huomautus mahdollisesta vaarallisesta tilanteesta, joka voi aiheuttaa aineellisia vahinkoja.*



## Turvaohjeet

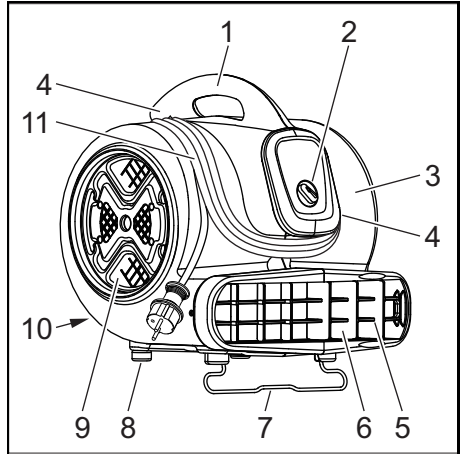
⚠ **VAARA** ●Älä koskaan tartu märin käsin verkkopistokkeeseen tai laitteeseen. ●Tarkasta verkkojohto säännöllisesti vaurioiden kuten repeämien muodostumisen tai vanhenemisen varalta. Vaihda vaurioitunut verkkojohto ennen käytön jatkamista. ●Laitteeseen ei saa tehdä mitään muutoksia.

⚠ **VAROITUS** ●Käytä laitetta vain määräysten mukaisesti. Ota huomioon paikalliset olosuhteet ja varo laitteella työskennellessäsi muita ihmisiä, erityisesti lapsia. ●Vain henkilöt, jotka ovat saaneet opastuksen laitteen käsittelyyn tai jotka ovat todistaneet kykenevänsä sen käyttöön ja joille se nimenomaisesti annettu tehtäväksi, saavat käyttää laitetta. ●Tätä laitetta eivät saa käyttää henkilöt, joiden ruumiilliset, aistimelliset tai henkiset kyvyt ovat rajoittuneita tai joilta puuttuu käyttöön tarvittavat kokemukset ja/tai tiedot. ●Valvo lapsia sen varmistamiseksi, että he eivät leiki laitteella. ●Lapset eivät saa käyttää laitetta.

⚠ **VARO** ●Älä koskaan jätä laitetta ilman valvontaa, jos sitä ei ole kytketty pois päältä ja jos verkkopistoketta ei ole irrotettu pistorasiasista. ●Tarkasta laitteen ja työlaitteiden asianmukainen kunto ja käyttöturvallisuus ennen jokaista käyttöä. Älä käytä laitetta, mikäli se ei ole moitteettomassa kunnossa. | Anna korjaukset ja varaosien asennus vain hyväksytyjen palvelupisteiden tehtäväksi, jolloin vältetään riskit.

**HUOMIO** ●Laitetta ei saa käyttää ulkotiiloissa eikä sitä saa asettaa ulos.

## Laitekuvaus



- ① Kantokahva
- ② Laitekytkin
- ③ Laitekotelo
- ④ Johtopidike
- ⑤ Puhaltimen ristikko ilmanulostulossa
- ⑥ Ilman ulostulo
- ⑦ Käännettävä jalka
- ⑧ Kumijalka
- ⑨ Ilmansisääntulo
- ⑩ Tyyppikilpi
- ⑪ Verkkajohto

## Käyttö

⚠ **VAARA**

### **Kaasu- ja pölypyörre**

*Tulipalo- ja räjähdysvaara*

Älä käytä laitetta palavien kaasujen ja räjähtävän pölyn lähellä.

⚠ **VAARA**

### **Savukaasumyrkytys**

*Imetty savukaasu saastuttaa ympäristön.*

Älä käytä laitetta avotulen lähellä.

Vältä pakokaasupäästöjä ilmansisääntulon lähellä.

⚠ **VAROITUS**

### **Voimakkaan imun aiheuttamia vammoja**

*Laite muodostaa ilmansisääntuloon voimakkaan imun, joka saattaa imeä esineitä, vaatteita tai hiuksia laitteen sisään.*

*Pidä riittävä välimatka ilmansisääntuloon.*

## △ VAROITUS

### **Voimakkaan ilmavirtauksen aiheuttamia vammoja**

Laitte muodostaa ilmanulostuloon voimakkaan ilmavirtauksen, joka saattaa singota laitteeseen imetyt esineet ulos suurella nopeudella.

Pidä riittävä välimatka ilmanulostuloon.

### **Huomautus**

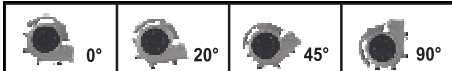
Suorita asianmukaiset toimenpiteet, jotta laite ei pääse liikkumaan liukkaalla lattialla.

### **Huomautus**

Pystytä laite siten, että puhaltimen ristikko on vapaana.

1. Paranna tuuletusta avaamalla ovet ja ikkunat, jos mahdollista.

### **Laitteen pystytys ja asettaminen vaakatasoon**



1. Pystytä laite tasaiselle alustalle tukevasti ja aseta se vaakatasoon.
2. Käännä kääntöjalka tarvittaessa ulos.

### **Laitekytkin**

OFF	Pois päältä
3	Maksimiteho
2	Keskiteho
1	Minimiteho

### **Laitteen kytkeminen päälle**

1. Yhdistä verkkopistoke.
2. Kytke laite päälle.

### **Kuivaus**

1. Suorita kuivaus.

### **Laitteen kytkeminen pois päältä**

1. Kytke laite pois päältä.
2. Irrota verkkopistoke.

### **Kuljetus**

#### △ VARO

### **Jos painoa ei oteta huomioon**

Loukkaantumis- ja vaurioitumisvaara  
Huomioi kuljetettaessa laitteen paino.

1. Kierrä verkkojohto johtopidikkeen ympärille.
2. Kanna laitetta kantokahvasta.

3. Ajoneuvossa kuljetettaessa estä laitteen liukuminen ja kaatuminen kiinnittämällä laite voimassa olevien määräysten mukaisesti.

### **Varastointi**

#### △ VARO

### **Jos painoa ei oteta huomioon**

Loukkaantumis- ja vaurioitumisvaara  
Huomioi varastoitaessa laitteen paino.  
Laitetta saa säilyttää vain sisätiloissa.

### **Hoito ja huolto**

#### △ VAARA

### **Sähköiskuvaara**

Loukkaantumisvaara kosketettaessa sähköä johtavia osia  
Kytke laite pois päältä.  
Irrota verkkopistoke.

#### △ VARO

### **Laitte käy jälkikäyntiä**

Jälkikäynnillä käyvien puhaltimien aiheuttamat vammat

Odota ennen huolto- ja korjaustöitä, kunnes puhaltimet ovat täysin pysähtyneet.

1. Tarkasta puhaltimen ristikon likaisuus päivittäin ja puhdista se tarvittaessa.
2. Puhdista laitteen pinta kostealla liinalla.

### **Ohjeet häiriötilanteissa**

#### △ VAARA

### **Sähköiskuvaara**

Loukkaantumisvaara kosketettaessa sähköä johtavia osia  
Kytke laite pois päältä.  
Irrota verkkopistoke.

#### △ VARO

### **Laitte käy jälkikäyntiä**

Jälkikäynnillä käyvien puhaltimien aiheuttamat vammat

Odota ennen huolto- ja korjaustöitä, kunnes puhaltimet ovat täysin pysähtyneet.

### **Puhallin ei käynnisty**

1. Tarkista pistorasia ja virran syötön sulake.
2. Tarkista laitteen verkkojohto ja verkkopistoke.
3. Kytke laite päälle.

### **Asiakaspalvelu**

Jos vikaa ei voida korjata, toimita laite tarkastettavaksi asiakaspalveluun.

## Takuu

Jokaisessa maassa ovat voimassa vastavan myyntiyhtiön julkaisemat takuehdot. Korjaamme laitteessa mahdollisesti ilmenivät häiriöt takuuajan kuluessa maksutta, jos häiriöiden syynä ovat olleet materiaali- tai valmistusvirheet. Takuutapauksessa pyydämme ottamaan yhteyttä ostosittteen kanssa jälleenmyyjään tai lähimpään valtuutettuun asiakaspalveluun.  
(Osoite, katso takasivu)

## Tekniset tiedot

### Sähköliitäntä

Jännite	V	220-240
---------	---	---------

Taajuus	Hz	50
---------	----	----

Vaihe	~	1
-------	---	---

### Mitat ja painot

Tyypillinen käyttöpaino	kg	7,1
-------------------------	----	-----

Pituus	mm	376
--------	----	-----

Leveys	mm	353
--------	----	-----

Korkeus	mm	370
---------	----	-----

### Laitteen tehotiedot

Teho	W	120
------	---	-----

Ilmamäärä (maks.)	m <sup>3</sup> /h	1200
-------------------	-------------------	------

Kierrosluku	1/min	1450
-------------	-------	------

Virtausnopeus	m/s	12
---------------	-----	----

### Määritetyt arvot

Äänenpainetaso L <sub>pA</sub>	dB(A)	67
--------------------------------	-------	----

Epävarmuus K <sub>pA</sub>	dB(A)	1
----------------------------	-------	---

### Verkkokaapeli

H05RN-F	mm <sup>2</sup>	3x0,75
---------	-----------------	--------

Osanumero (EU)		6.907-701.0
----------------	--	-------------

Johdon pituus (EU)	m	7,5
--------------------	---	-----

Oikeus teknisiin muutoksiin pidätetään.

## EU-vaatimustenmukaisuusvakuutus

Täten vakuutamme, että jäljempänä kuvattu kone vastaa suunnittelultaan ja rakenteeltaan sekä meidän markkinoille tuomamme mallina EU-direktiivien olennaisia turvallisuus- ja terveysvaatimuksia. Jos konetta muutetaan ilman meidän hyväksyntäämme, tämän vakuutuksen voimassaolo raukeaa.

Tuote: Puhallin

Tyyppi: AB 20 Ec

### Sovellettavat EU-direktiivit

2006/42/EY

2014/30/EU

### Sovelletut yhdenmukaistetut standardit

EN 55014-1: 2006+A1: 2009+A2: 2011

EN 55014-2: 2015

EN 60335-1

EN 60335-2-80

EN 61000-3-2: 2014

EN 61000-3-3: 2013

EN 62233: 2008

EN ISO 12100: 2010

### Sovelletut kansalliset standardit

-

Allekirjoittaneet toimivat yrityksen johtokunnan puolesta ja sen valtakirjalla.

 H. Jenner Chairman of the Board of Management	 S. Reiser Director Regulatory Affairs & Certification
---	---

Dokumentointivastaava: S. Reiser

Alfred Kärcher SE & Co. KG

Alfred-Kärcher-Str. 28 - 40

71364 Winnenden (Germany)

Puh.: +49 7195 14-0

Faksi: +49 7195 14-2212

Winnenden, 2018/08/01

## Περιεχόμενα

Γενικές υποδείξεις . . . . .	47
Προβλεπόμενη χρήση . . . . .	47
Προστασία του περιβάλλοντος . . . . .	47
Παρελκόμενα και ανταλλακτικά . . . . .	47
Σύμβολα επάνω στη συσκευή . . . . .	47
Διαβαθμίσεις κινδύνων . . . . .	47
Υποδείξεις ασφαλείας . . . . .	48
Περιγραφή συσκευής . . . . .	48
Χειρισμός . . . . .	48
Μεταφορά . . . . .	49
Αποθήκευση . . . . .	49
Φροντίδα και συντήρηση . . . . .	49
Αντιμετώπιση βλαβών . . . . .	50
Εγγύηση . . . . .	50
Τεχνικά στοιχεία . . . . .	50
Δήλωση συμμόρφωσης ΕΕ . . . . .	51

## Γενικές υποδείξεις



Προτού θέσετε τη συσκευή για πρώτη φορά σε λειτουργία, διαβάστε τις παρούσες οδηγίες χρήσης και ακολουθήστε τις. Φυλάξτε τις αρχικές οδηγίες λειτουργίας για μεταγενέστερη χρήση ή για τον επόμενο ιδιοκτήτη.

- Η μη τήρηση των οδηγιών χρήσης, καθώς και των υποδείξεων ασφαλείας, μπορεί να έχει ως συνέπεια βλάβες στη συσκευή ή κινδύνους για τον χειριστή ή άλλα άτομα.
- Σε περίπτωση ζημιάς από τη μεταφορά ειδοποιήστε αμέσως το κατάστημα αγοράς.
- Κατά το άνοιγμα της συσκευασίας, ελέγξτε το περιεχόμενο για τυχόν ελλείψεις σε εξαρτήματα ή για ζημίες.

## Προβλεπόμενη χρήση

- Αυτός ο φυσητήρας προορίζεται για το στέγνωμα δαπέδων, τοίχων και οροφών, καθώς και χαλιών/μοκετών έπειτα από υγρό καθαρισμό.
  - Η συσκευή προορίζεται αποκλειστικά για επαγγελματική χρήση.
- Οποιαδήποτε διαφορετική χρήση δεν θεωρείται ενδεδειγμένη. Για ζημίες που προκύπτουν από τη μη ενδεδειγμένη χρήση, ο κατασκευαστής δεν φέρει ευθύνη. Ο χρήστης αναλαμβάνει πλήρως τον σχετικό κίνδυνο.

## Προστασία του περιβάλλοντος



Τα υλικά συσκευασίας είναι ανακυκλώσιμα. Απορρίψτε τις συσκευασίες με περιβαλλοντικά ορθό τρόπο.



Οι ηλεκτρικές και ηλεκτρονικές συσκευές περιέχουν πολύτιμα ανακυκλώσιμα υλικά και, συχνά, εξαρτήματα όπως μπαταρίες απλές, επαναφορτιζόμενες ή λάδια, τα οποία σε περίπτωση λανθασμένης χρήσης ή απόρριψης μπορούν να θέσουν σε κίνδυνο την ανθρώπινη υγεία και το περιβάλλον. Ωστόσο, αυτά τα συστατικά είναι απαραίτητα για τη σωστή λειτουργία της συσκευής. Οι συσκευές που φέρουν αυτό το σύμβολο δεν επιτρέπεται να απορρίπτονται μαζί με τα οικιακά απορρίμματα.

## Υποδείξεις σχετικά με συστατικά (REACH)

Ενημερωμένες πληροφορίες σχετικά με τα συστατικά είναι διαθέσιμες στη διεύθυνση: [www.kaercher.com/REACH](http://www.kaercher.com/REACH)

## Παρελκόμενα και ανταλλακτικά

Χρησιμοποιείτε μόνο γνήσια παρελκόμενα και γνήσια ανταλλακτικά, καθώς αυτά εγγυώνται την ασφαλή και απρόσκοπτη λειτουργία της συσκευής. Πληροφορίες σχετικά με τα παρελκόμενα και τα ανταλλακτικά θα βρείτε στη διεύθυνση [www.kaercher.com](http://www.kaercher.com).

## Σύμβολα επάνω στη συσκευή



*Κίνδυνος τραυματισμού! Προειδοποίηση για επικίνδυνη ηλεκτρική τάση.*

## Διαβαθμίσεις κινδύνων

### ⚠ ΚΙΝΔΥΝΟΣ

*Υπόδειξη άμεσου κινδύνου, ο οποίος οδηγεί σε σοβαρούς τραυματισμούς ή θάνατο.*

### ⚠ ΠΡΟΕΙΔΟΠΟΙΗΣΗ

*Υπόδειξη πιθανώς επικίνδυνης κατάστασης, η οποία μπορεί να οδηγήσει σε σοβαρούς τραυματισμούς ή θάνατο.*

## ⚠ ΠΡΟΣΟΧΗ

Υπόδειξη πιθανώς επικίνδυνης κατάστασης, η οποία μπορεί να οδηγήσει σε ελαφρείς τραυματισμούς.

## ΠΡΟΣΟΧΗ

Υπόδειξη πιθανώς επικίνδυνης κατάστασης, η οποία μπορεί να οδηγήσει σε υλικές ζημιές.

## Υποδείξεις ασφαλείας

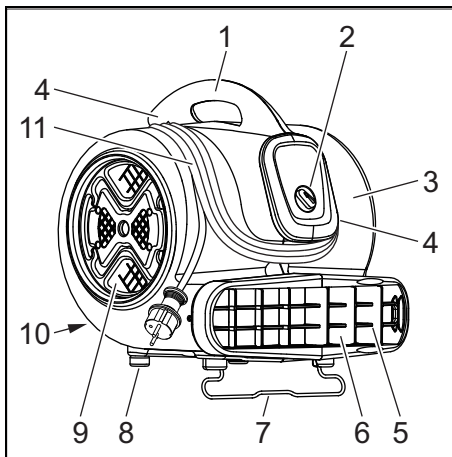
⚠ **ΚΙΝΔΥΝΟΣ** ●Ποτέ μην πιάνετε το φως ρεύματος ή τη συσκευή με υγρά χέρια. ●Σε τακτά διαστήματα εξετάζετε το καλώδιο ρεύματος για πιθανές ζημιές, όπως π.χ. για σχηματισμό ρωγμών ή γήρανση. Πριν από την επόμενη χρήση αντικαταστήστε το φθαρμένο καλώδιο ρεύματος. ●Στη συσκευή δεν επιτρέπεται να γίνει καμία μετατροπή.

⚠ **ΠΡΟΕΙΔΟΠΟΙΗΣΗ** ●Χρησιμοποιείτε το εργαλείο μόνο για τον σκοπό που προορίζεται. Λαμβάνετε υπόψη τις τοπικές συνθήκες και προσέχετε κατά τη χρήση του εργαλείου την παρουσία άλλων ανθρώπων, και ιδιαίτερα παιδιών. ●Η συσκευή επιτρέπεται να χρησιμοποιείται μόνο από άτομα που έχουν εκπαιδευτεί στο χειρισμό της συσκευής ή έχουν αποδείξει τις ικανότητές τους για το χειρισμό και έχουν λάβει ρητή εντολή για τη χρήση της. ●Αυτό το εργαλείο δεν επιτρέπεται να χρησιμοποιείται από άτομα με περιορισμένες σωματικές, αισθητηριακές ή νοητικές ικανότητες καθώς ούτε και από άτομα χωρίς εμπειρία ή γνώσεις. ●Επιβλέψτε τα παιδιά, ώστε να είστε βέβαιοι ότι δεν παίζουν με τη συσκευή. ●Τα παιδιά δεν επιτρέπεται να χρησιμοποιήσουν τη συσκευή.

⚠ **ΠΡΟΣΟΧΗ** ●Ποτέ μην αφήνετε τη συσκευή ανεπιτήρητη, εφόσον δεν έχει απενεργοποιηθεί και δεν έχει αποσυνδεθεί το φως ρεύματος. ●Πριν από κάθε λειτουργία ελέγχετε την καλή κατάσταση και τη λειτουργική ασφάλεια της συσκευής και του εξοπλισμού της. Μην χρησιμοποιείτε τη συσκευή, εάν δεν λειτουργεί άψογα. ●Οι επισκευές και τη τοποθέτηση ανταλλακτικών πρέπει να γίνεται μόνο από εγκεκριμένα συνεργεία ώστε να αποφεύγονται οι κίνδυνοι.

**ΠΡΟΣΟΧΗ** ●Το μηχάνημα δεν πρέπει να χρησιμοποιείται ούτε να φυλάσσεται στο ύπαιθρο.

## Περιγραφή συσκευής



- ① Λαβή μεταφοράς
- ② Διακόπτης συσκευής
- ③ Περιβλήμα συσκευής
- ④ Φύλαξη καλωδίου
- ⑤ Σχάρα φυσητήρα στην έξοδο αέρα
- ⑥ Έξοδος αέρα
- ⑦ Πυροσώσιμο πόδι
- ⑧ Αεστιχμένο πόδι
- ⑨ Είσοδος αέρα
- ⑩ Πινακίδα τύπου
- ⑪ Ηλεκτρικό καλώδιο

## Χειρισμός

### ⚠ ΚΙΝΔΥΝΟΣ

#### **Στροβιλισμός αερίων και σκόνης**

Κίνδυνος πυρκαγιάς και έκρηξης  
Μην λειτουργείτε τη συσκευή κοντά σε εύφλεκτα αέρια και εκρηκτικές σκόνες.

### ⚠ ΚΙΝΔΥΝΟΣ

#### **Δηλητηρίαση από καπνογόνα αέρια**

Από την αναρρόφηση καπνογόνων αερίων ρυπαίνεται το περιβάλλον.  
Μην λειτουργείτε τη συσκευή κοντά σε ανοιχτές εστίες φωτιάς.  
Αποφεύγετε τις εκπομπές καυσαερίων κοντά στην είσοδο αέρα.

## ⚠ ΠΡΟΕΙΔΟΠΟΙΗΣΗ

**Τραυματισμοί από ισχυρή αναρρόφηση**  
Στην είσοδο αέρα η αναρροφητική ισχύς της συσκευής είναι πολύ ισχυρή και μπορούν να αναρροφηθούν αντικείμενα, κομμάτια ρούχων και μαλλιά.

Κρατήστε απόσταση από την είσοδο αέρα.

## ⚠ ΠΡΟΕΙΔΟΠΟΙΗΣΗ

**Τραυματισμοί από ισχυρό ρεύμα αέρα**  
Στην έξοδο αέρα η συσκευή παράγει πολύ ισχυρό ρεύμα αέρα με συνέπεια να μπορούν να εκσφενδονιστούν με μεγάλη ταχύτητα αντικείμενα που έχουν αναρροφηθεί. Κρατήστε απόσταση από την έξοδο αέρα.

### Υπόδειξη

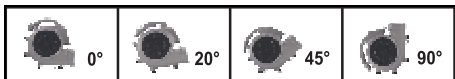
Λάβετε τα κατάλληλα μέτρα ώστε να αποτραπεί η μετακίνηση της συσκευής πάνω σε λεία δάπεδα.

### Υπόδειξη

Κατά την τοποθέτηση της συσκευής φροντίστε ώστε η σχάρα του φυσητήρα να παραμένει ανοικτό.

1. Για να βελτιώσετε τον εξαερισμό ανοίξτε πόρτες και παράθυρα όσο είναι δυνατό.

## Τοποθέτηση και ρύθμιση της συσκευής



1. Αποθέστε τη συσκευή σε σταθερή, ομαλή επιφάνεια και ευθυγραμμίστε την.
2. Εάν χρειάζεται ανοίξτε το πτυσσόμενο πόδι.

## Διακόπτης συσκευής

OFF	Ανενεργό
3	Μέγιστη ισχύς
2	Μεσαία ισχύς
1	Ελάχιστη ισχύς

## Ενεργοποίηση συσκευής

1. Συνδέστε το φις ρεύματος.
2. Ενεργοποιήστε τη συσκευή.

## Στέγνωμα

1. Πραγματοποιήστε το στέγνωμα.

## Απενεργοποίηση συσκευής

1. Απενεργοποιήστε τη συσκευή.
2. Αποσυνδέστε το φις ρεύματος.

## Μεταφορά

### ⚠ ΠΡΟΣΟΧΗ

**Μη τήρηση των οδηγιών σχετικά με το βάρος**

Κίνδυνος τραυματισμού και πρόκλησης ζημιών

Κατά τη μεταφορά προσέξτε το βάρος του μηχανήματος.

1. Τυλίξτε το καλώδιο ρεύματος γύρω από το στήριγμα φύλαξης.
2. Μεταφέρετε τη συσκευή από τη λαβή μεταφοράς.
3. Κατά τη μεταφορά με οχήματα στερεώστε τη συσκευή σύμφωνα με τις ισχύουσες οδηγίες ώστε να μην γλιστρήσει και να μην πέσει.

## Αποθήκευση

### ⚠ ΠΡΟΣΟΧΗ

**Μη τήρηση των οδηγιών σχετικά με το βάρος**

Κίνδυνος τραυματισμού και πρόκλησης ζημιών

Κατά την αποθήκευση προσέξτε το βάρος της συσκευής.

Η συσκευή μπορεί να αποθηκεύεται μόνο σε εσωτερικούς χώρους.

## Φροντίδα και συντήρηση

### ⚠ ΚΙΝΔΥΝΟΣ

**Κίνδυνος ηλεκτροπληξίας**

Τραυματισμοί από την επαφή με εξαρτήματα που διαρρέονται από ρεύμα

Θέστε τη συσκευή εκτός λειτουργίας.

Αποσυνδέστε το φις από την πρίζα.

### ⚠ ΠΡΟΣΟΧΗ

**Η συσκευή δεν σταματά ακαριαία**

Τραυματισμοί από τη συνεχιζόμενη αδρανειακή κίνηση του φυσητήρα

Πριν από κάθε εργασία συντήρησης και επισκευής, περιμένετε μέχρι που ο φυσητήρας να σταματήσει τελείως.

1. Ελέγχετε καθημερινά τη ρύπανση στη σχάρα φυσητήρα και, αν χρειάζεται, καθαρίζετε.
2. Καθαρίζετε με ένα υγρό πανί την επιφάνεια της συσκευής ομοίμορφα.

## Αντιμετώπιση βλαβών

### ⚠ ΚΙΝΔΥΝΟΣ

#### Κίνδυνος ηλεκτροπληξίας

Τραυματισμοί από την επαφή με εξαρτήματα που διαρρέονται από ρεύμα  
Θέστε τη συσκευή εκτός λειτουργίας.  
Αποσυνδέστε το φις από την πρίζα.

### ⚠ ΠΡΟΣΟΧΗ

#### Η συσκευή δεν σταματά ακαριαία

Τραυματισμοί από τη συνεχιζόμενη αδρανιακή κίνηση του φυσητήρα  
Πριν από κάθε εργασία συντήρησης και επισκευής, περιμένετε μέχρι που ο φυσητήρας να σταματήσει τελείως.

#### Ο φυσητήρας δεν λειτουργεί

1. Ελέγξτε την πρίζα και την ηλεκτρική ασφάλεια.
2. Ελέγξτε το ηλεκτρικό καλώδιο και το φις της συσκευής.
3. Ενεργοποιήστε τη συσκευή.

#### Υπηρεσία εξυπηρέτησης πελατών

Εάν δε διορθωθεί η βλάβη, πρέπει να γίνει έλεγχος της συσκευής από την υπηρεσία εξυπηρέτησης πελατών.

## Εγγύηση

Σε κάθε χώρα ισχύουν οι όροι εγγύησης οι οποίοι εκδίδονται από την αρμόδια εταιρεία διανομής μας. Τυχόν βλάβες στη συσκευή σας επιδιορθώνονται από εμάς χωρίς χρέωση εντός της προθεσμίας εγγύησης, εφόσον οφείλονται σε σφάλμα υλικού ή κατασκευής. Σε περίπτωση εγγύησης απευθυνθείτε στον προμηθευτή σας ή το πλησιέστερο εξουσιοδοτημένο τμήμα εξυπηρέτησης πελατών, προσκομίζοντας το παραστατικό της αγοράς.

(για διευθύνσεις βλέπε την πίσω σελίδα)

## Τεχνικά στοιχεία

### Ηλεκτρική σύνδεση

Τάση	V	220-240
Συχνότητα	Hz	50
Φάση	~	1

### Διαστάσεις και βάρη

Τυπικό βάρος λειτουργίας	kg	7,1
Μήκος	mm	376
Πλάτος	mm	353
Ύψος	mm	370

### Στοιχεία ισχύος συσκευής

Ισχύς	W	120
Ποσότητα αέρα (μέγ.)	m <sup>3</sup> /h	1200
Αριθμός στροφών	1/min	1450
Ταχύτητα ροής	m/s	12

### Μετρημένες τιμές

Στάθμη ηχητικής πίεσης	dB(A)	67
L <sub>pA</sub>		
Αβεβαιότητα K <sub>pA</sub>	dB(A)	1

### Καλώδιο τροφοδοσίας

H05RN-F	mm <sup>2</sup>	3x0,75
Αριθμός εξαρτήματος (EE)		6.907-701.0
Μήκος καλωδίου (EE)	m	7,5

Με την επιφύλαξη τεχνικών αλλαγών.



## Δήλωση συμμόρφωσης ΕΕ

Με το παρόν δηλώνουμε ότι η παρακάτω μηχανή λόγω του σχεδιασμού και του τύπου κατασκευής της καθώς και στην έκδοση την οποία έχουμε διαθέσει στην αγορά πληροί τις σχετικές βασικές απαιτήσεις για την ασφάλεια και την υγεία των Οδηγίων ΕΕ. Σε περίπτωση τροποποίησης της μηχανής που δεν έχει συμφωνηθεί με εμάς, αυτή η δήλωση ακυρώνεται.

Προϊόν: Φυσητήρας

Τύπος: AB 20 Ec

### Σχετικές Οδηγίες ΕΕ

2006/42/EK

2014/30/EE

### Εφαρμοζόμενα εναρμονισμένα πρότυπα

EN 55014-1: 2006+A1: 2009+A2: 2011

EN 55014-2: 2015

EN 60335-1

EN 60335-2-80

EN 61000-3-2: 2014

EN 61000-3-3: 2013

EN 62233: 2008

EN ISO 12100: 2010

### Εφαρμοζόμενα εθνικά πρότυπα

-

Οι υπογράφωντες ενεργούν κατ' εντολή και με πληρεξούσιο από το διοικητικό συμβούλιο.



Πληρεξούσιος τεκμηρίωσης: S. Reiser

Alfred Kärcher SE & Co. KG

Alfred-Kärcher-Str. 28 - 40

71364 Winnenden (Germany)

Τηλ.: +49 7195 14-0

Φαξ: +49 7195 14-2212

Winnenden, 2018/08/01

## İçindekiler

Genel uyarılar . . . . .	51
Amaca uygun kullanım . . . . .	51
Çevre koruma . . . . .	52
Aksesuarlar ve yedek parçalar . . . . .	52
Cihazdaki simgeler . . . . .	52
Tehlike kademeleri . . . . .	52
Güvenlik uyarıları . . . . .	52
Cihaz açıklaması . . . . .	53
Kullanım . . . . .	53
Taşıma . . . . .	53
Depolama . . . . .	54
Temizlik ve bakım . . . . .	54
Arızalarda yardım . . . . .	54
Garanti . . . . .	54
Teknik bilgiler . . . . .	54
AB Uygunluk Beyanı . . . . .	55

## Genel uyarılar



Cihazı ilk kez kullanmadan önce bu orijinal işletim kılavuzunu okuyun ve bu bilgilere göre hareket edin. Orijinal işletim kılavuzunu daha sonra tekrar kullanmak veya cihazın sonraki kullanıcılarına iletmek üzere saklayın.

- İşletim kılavuzunun ve güvenlik uyarılarının dikkate alınmaması nedeniyle cihaz zarar görebilir ve kullanıcı ve başkaları için tehlikeli durumlar oluşabilir.
- Taşıma hasarı varsa hemen yetkili satıcıyı bilgilendirin.
- Ambalajı açtığınızda içinde eksik aksesuar olup olmadığını ve parçalarda hasar olup olmadığını kontrol edin.

## Amaca uygun kullanım

- Bu fan, zeminlerin, tavanların ve de ıslak temizlenen halıların / halı zeminlerin kurutulması için tasarlanmıştır.
- Bu cihaz yalnızca ticari amaçlı kullanım için öngörülmüştür.

Bunun dışındaki her türlü kullanım, amaca uygun olmayan kullanım olarak kabul edilir. Bundan dolayı ortaya çıkan hasarlar için üretici hiçbir sorumluluk üstlenmez; riski tek başına kullanıcı üstlenir.

## Çevre koruma



Ambalaj malzemeleri geri dönüştürülebilir. Lütfen ambalajları çevreye zarar vermeden tasfiye edin.



Elektrikli ve elektronik cihazlar, değerli ve geri dönüştürülebilir malzemelerin yanı sıra yanlıştır kullanılması veya yanlış imha edilmesi durumunda insan sağlığı ve çevre için potansiyel tehlike teşkil edebilecek piller, aküler veya yağlar içerebilir. Ancak cihazın usulüne uygun şekilde çalıştırılması için bu parçalar gereklidir. Bu sembol ile işaretlenen cihazlar evsel atık ile birlikte imha edilmemelidir.

### İçindekiler hakkında uyarılar (REACH)

İçindekiler hakkında ayrıntılı bilgileri bulabileceğiniz adres: [www.kaercher.com/REA-CH](http://www.kaercher.com/REA-CH)

## Aksesuarlar ve yedek parçalar

Sadece orijinal aksesuarlar ve orijinal yedek parçalar kullanın. Bu parçalar cihazın güvenli ve arızasız çalışmasını sağlar.

Aksesuar ve yedek parçalara ilişkin bilgiler için adres: [www.kaercher.com](http://www.kaercher.com).

## Cihazdaki simgeler



Yaralanma tehlikesi! Tehlikeli elektrik gerilimine karşı uyarı.

## Tehlike kademeleri

### ⚠ TEHLİKE

Ağır bedensel yaralanmalar ya da ölüme neden olan direkt bir tehlikeye yönelik uyarı.

### ⚠ UYARI

Ağır bedensel yaralanmalar ya da ölüme neden olabilecek olası tehlikeli bir duruma yönelik uyarı.

### ⚠ TEDBİR

Hafif yaralanmalara neden olabilecek olası tehlikeli bir duruma yönelik uyarı.

### ⚠ DİKKAT

Maddi hasarlara neden olabilecek olası tehlikeli bir duruma yönelik uyarı.

## Güvenlik uyarıları

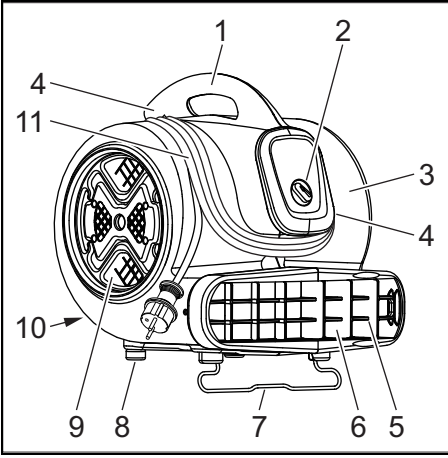
⚠ **TEHLİKE** ●Ellerinizi ıslakken fişe veya cihaza kesinlikle dokunmayın. ●Şebeke kablosunda, örneğin çatlak veya eskime nedeniyle hasar olup olmadığını düzenli olarak kontrol edin. Hasarlı olan şebeke kablosunu kullanmaya devam etmeden değiştirin. ●Cihaz üzerinde değişiklik yapmaya izin verilmez.

⚠ **UYARI** ●Cihazı sadece amacına uygun bir şekilde kullanın. Yerel koşulları dikkate alın ve cihazla çalışmalar esnasında üçüncü şahıslara ve özellikle çocuklara dikkat edin. ●Sadece cihazın kullanımı konusunda bilgilendirilmiş veya cihazı kumanda etme konusundaki kabiliyetlerini kanıtlamış ve kati şekilde cihazın kullanımıyla görevlendirilmiş olan kişiler cihazı kullanabilir. ●Bu cihaz, fiziksel, duyuşsal veya zihni sınırlamalara sahip veya tecrübesiz ve/veya bilgilendirilmemiş kişiler tarafından kullanılmamalıdır. ●Çocukların bu cihazı kullanması yasaktır.

⚠ **TEDBİR** ●Cihaz çalışır durumdayken ve şebeke fişi takılıyken hiçbir zaman cihazı gözetimsiz olarak bırakmayın. ●İşletimden önce daima çalışma tertibatlarıyla cihazın gereken durumda olup olmadığını ve işletimin güvenliğini kontrol edin. Kusursuz durumda olmadığı anda cihazı kullanmayın. ●Onarım işlemlerini veya yedek parçaların montajını yalnızca yetkili müşteri hizmeti tarafından yaptırarak tehlikeleri önleyebilirsiniz.

⚠ **DİKKAT** ●Cihaz, açık havada kullanılmaz veya bırakılamaz.

## Cihaz açıklaması



- ① Taşıma kulpu
- ② Cihaz şalteri
- ③ Cihaz gövdesi
- ④ Kablonun saklanması
- ⑤ Hava çıkışında fan ızgarası
- ⑥ Hava çıkışı
- ⑦ Katlanır ayak
- ⑧ Lastik ayak
- ⑨ Hava girişi
- ⑩ Tip levhası
- ⑪ Şebeke kablosu

## Kullanım

### ⚠ TEHLIKE

#### **Gaz ve tozların sirkülasyonu**

*Yanma ve patlama tehlikesi  
Yanıcı gazların ve patlayıcı tozların yakınında cihazı çalıştırmayın.*

### ⚠ TEHLIKE

#### **Baca gazından zehirlenme**

*Emilen baca gazı çevreyi kirletir.  
Açık alev yakınında cihazı çalıştırmayın.  
Hava girişinin yakınında egzoz emisyonları olmamalıdır.*

### ⚠ UYARI

#### **Güçlü emme etkisi nedeniyle yaralanmalar**

*Cihazın hava girişinde güçlü bir emme etkisi oluşmaktadır. Bu güçlü emme etkisiyle cisimler, kıyafetler veya saçlar çekilebilir. Hava girişine belli bir mesafede durun.*

### ⚠ UYARI

**Güçlü hava akımı nedeniyle yaralanmalar**  
*Cihazın hava çıkışında güçlü bir hava akımı oluşmaktadır. Emilen cisimler bu güçlü hava akımıyla yüksek bir hızda fırlatılabilir. Hava çıkışına belli bir mesafede durun.*

### Not

*Düz zeminlerde cihazın yer değiştirmesini önlemek için uygun önlemler alın.*

### Not

*Cihazın kurulumu sırasında fan ızgaralarının önünün boş kalmasına dikkat edin.*

1. Havalandırmayı iyileştirmek için kapı ve pencereleri mümkün olduğu kadar açın.

## Cihazın kurulması ve hizalanması



1. Cihazı düz bir zeminde sabit biçimde kurun ve hizalayın.
2. Gerekirse katlanır ayağı açın.

## Cihaz şalteri

OFF	Kapalı
3	Maksimum güç
2	Orta güç
1	Minimum güç

## Cihazın çalıştırılması

1. Şebeke fişini takın.
2. Cihazı çalıştırın.

## Kurutma

1. Kurutma işlemi uygulayın.

## Cihazın kapatılması

1. Cihazı kapatın.
2. Şebeke fişini çıkartın.

## Taşıma

### ⚠ TEDBİR

#### **Ağırlığın dikkate alınmaması**

*Yaralanma ve zarar görme tehlikesi mevcuttur  
Taşıma sırasında cihazın ağırlığını dikkate alın.*

1. Şebeke kablosunu saklama yerine sarın.
2. Cihazı taşıma kulbundan tutarak taşıyın.
3. Araç içinde cihazı taşıırken geçerli olan ilgili direktifler uyarınca kaymaya ve devrilmeye karşı emniyete alın.

## Depolama

### ⚠ TEDBİR

#### **Ağırlığın dikkate alınmaması**

*Yaralanma ve zarar görme tehlikesi mevcuttur*

*Depolama sırasında cihazın ağırlığına dikkat edin.*

Cihaz sadece iç mekanlarda depolanabilir.

## Temizlik ve bakım

### ⚠ TEHLİKE

#### **Akım çarpma tehlikesi**

*Akım ileten parçalara temas nedeniyle yaralanmalar*

*Cihazı kapatın.*

*Şebeke fişini çekin.*

### ⚠ TEDBİR

#### **Cihaz artçı çalışıyor**

*Artçı çalışan fan nedeniyle yaralanmalar*

*Bakım ve onarım işlemlerine başlamadan önce fanın tamamen durmasını bekleyin.*

1. Fan ızgarasında kirlenme olup olmadığını her gün kontrol edin ve gerekirse temizleyin.
2. Cihaz yüzeyini nemli bir bezle düzenli olarak temizleyin.

## Arızalarda yardım

### ⚠ TEHLİKE

#### **Akım çarpma tehlikesi**

*Akım ileten parçalara temas nedeniyle yaralanmalar*

*Cihazı kapatın.*

*Şebeke fişini çekin.*

### ⚠ TEDBİR

#### **Cihaz artçı çalışıyor**

*Artçı çalışan fan nedeniyle yaralanmalar*

*Bakım ve onarım işlemlerine başlamadan önce fanın tamamen durmasını bekleyin.*

#### **Fan çalışmıyor**

1. Prizi ve elektrik beslemesi sigortasını kontrol edin.
2. Cihazın şebeke kablosunu ve şebeke fişini kontrol edin.
3. Cihazı çalıştırın.

## Müşteri hizmetleri

Arızanın giderilememesi durumunda, cihaz müşteri hizmetleri tarafından kontrol edilmelidir.

## Garanti

Her ülkede yetkili distribütörümüz tarafından verilmiş garanti şartları geçerlidir. Garanti süresi içinde cihazınızda oluşan muhtemel hasarları, arızanın kaynağı üretim veya malzeme hatası olduğu sürece ücretsiz olarak karşılıyoruz. Garanti durumunda satış fişi ile satıcıya veya yetkili servise başvurun.

(Adres için Bkz. Arka sayfa)

## Teknik bilgiler

### Elektrik bağlantısı

Gerilim	V	220-240
Frekans	Hz	50
Faz	~	1

### Boyutlar ve ağırlıklar

Tipik işletim ağırlığı	kg	7,1
Uzunluk	mm	376
Genişlik	mm	353
Yükseklik	mm	370

### Cihaz performans verileri

Güç	W	120
Hava miktarı (maks.)	m <sup>3</sup> /h	1200
Devir hızı	1/min	1450
Akış hızı	m/s	12

### Tespit edilen değerler

Ses basınç seviyesi L <sub>pA</sub>	dB(A)	67
Belirsizlik K <sub>pA</sub>	dB(A)	1

### Güç kablosu

H05RN-F	mm <sup>2</sup>	3x0,75
Parça numarası (AB)		6.907-701.0
Kablo uzunluğu (AB)	m	7,5

Teknik değişiklik hakkı saklıdır.

## AB Uygunluk Beyanı

İşbu belgeyle, aşağıda adı geçen makinenin mevcut tasarımı yapı tarzı ve tarafımızdan piyasaya sürülen modeliyle AB direktifinin ilgili temel güvenlik ve sağlık yükümlülüklerine uygun olduğunu beyan ederiz. Bizim onayımız olmadan makinede yapılan bir değişiklik durumunda, bu açıklama geçerliliğini kaybeder.

Ürün: Fan

Tip: AB 20 Ec

### İlgili AB direktifleri

2006/42/EC

2014/30/AB

### Uygulanan uyumlaştırılmış normlar

EN 55014-1: 2006+A1: 2009+A2: 2011

EN 55014-2: 2015

EN 60335-1

EN 60335-2-80

EN 61000-3-2: 2014

EN 61000-3-3: 2013

EN 62233: 2008

EN ISO 12100: 2010

### Uygulanan ulusal normlar

Aşağıda imzası olan, yönetim kurulu adına ve yönetim yetkisine sahip olarak hareket eder.

 H. Jenner Chairman of the Board of Management	 S. Reiser Director Regulatory Affairs & Certification
--	---

Dokümantasyon yetkilisi: S. Reiser

Alfred Kärcher SE & Co. KG

Alfred-Kärcher-Str. 28 - 40

71364 Winnenden (Almanya)

Tel.: +49 7195 14-0

Faks: +49 7195 14-2212

Winnenden, 2018/08/01

## Содержание

Общие указания . . . . .	55
Использование по назначению . . . . .	56
Защита окружающей среды . . . . .	56
Принадлежности и запасные части . . . . .	56
Символы на устройстве . . . . .	56
Степень опасности . . . . .	56
Указания по технике безопасности . . . . .	56
Описание устройства . . . . .	57
Управление . . . . .	57
Транспортировка . . . . .	58
Хранение . . . . .	58
Уход и техническое обслуживание. . . . .	58
Помощь при неисправностях . . . . .	59
Гарантия . . . . .	59
Технические характеристики . . . . .	60
Декларация о соответствии стандартам ЕС . . . . .	60

## Общие указания



Перед первым использованием устройства следует ознакомиться с данной оригинальной инструкцией по эксплуатации и действовать в соответствии с ней. Сохранять оригинальную инструкцию по эксплуатации для дальнейшего пользования или для следующего владельца.

- Несоблюдение инструкции по эксплуатации и указаний по технике безопасности может привести к повреждению устройства и опасности травмирования оператора и других лиц.
- При обнаружении транспортных повреждений сразу проинформировать торгового представителя.
- При распаковке устройства проверить его комплектность и целостность.

## Использование по назначению

- Данная воздуходувка предназначена для просушивания полов, стен и потолков, а также ковров/напольных покрытий, прошедших влажную уборку.
- Данный прибор предназначен исключительно для промышленного применения.

Любой другой вид использования устройства считается использованием не по назначению. Производитель устройства не несет ответственности за вред, причиненный вследствие такого использования. Риск за подобное использование несет исключительно пользователь.

## Защита окружающей среды



Упаковочные материалы поддаются вторичной переработке. Упаковку необходимо утилизировать без ущерба для окружающей среды.



Электрические и электронные устройства часто содержат ценные материалы, пригодные для вторичной переработки, и зачастую такие компоненты, как батареи, аккумуляторы или масло, которые при неправильном обращении или ненадлежащей утилизации представляют потенциальную опасность для здоровья и экологии. Тем не менее, данные компоненты необходимы для правильной работы устройства. Устройства, обозначенные этим символом, запрещено утилизировать вместе с бытовыми отходами.

### Указания по ингредиентам (REACH)

Для получения актуальной информации об ингредиентах см. [www.kaercher.com/REACH](http://www.kaercher.com/REACH)

## Принадлежности и запасные части

Использовать только оригинальные принадлежности и запасные части. Только они гарантируют безопасную и бесперебойную работу устройства.

Для получения информации о принадлежностях и запчастях см.

[www.kaercher.com](http://www.kaercher.com).

## Символы на устройстве



*Опасность травмирования!  
Предупреждение об опасности поражения электрическим током.*

## Степень опасности

### ⚠ ОПАСНОСТЬ

*Указание относительно непосредственно грозящей опасности, которая приводит к тяжелым травмам или к смерти.*

### ⚠ ПРЕДУПРЕЖДЕНИЕ

*Указание относительно возможной потенциально опасной ситуации, которая может привести к тяжелым травмам или к смерти.*

### ⚠ ОСТОРОЖНО

*Указание на потенциально опасную ситуацию, которая может привести к получению легких травм.*

### ВНИМАНИЕ

*Указание относительно возможной потенциально опасной ситуации, которая может повлечь за собой материальный ущерб.*

## Указания по технике безопасности

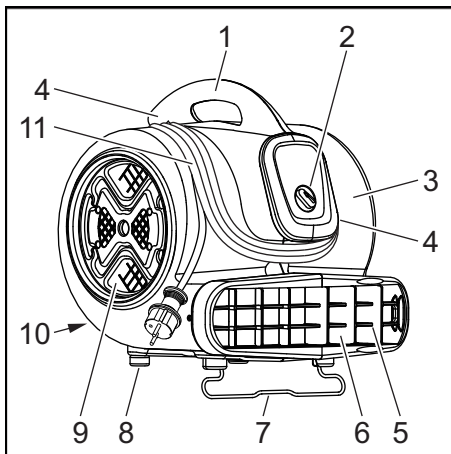
⚠ **ОПАСНОСТЬ** ● Не брать за штепсельную вилку или устройство мокрыми руками. ● Периодически проверять сетевой кабель на наличие повреждений, например трещин или старения. Заменить поврежденный сетевой кабель перед дальнейшим использованием. ● Запрещается вносить какие-либо изменения в устройство.

**⚠ ПРЕДУПРЕЖДЕНИЕ** ●Использовать устройство только по назначению. Учитывать местные особенности и при работе с устройством следить за третьими лицами, находящимися поблизости, особенно детьми. ●Устройством разрешено пользоваться только лицам, которые прошли инструктаж по обращению с ним, подтвердили свои способности по управлению ним и которым поручено пользование устройством. ●Устройство не предназначено для использования лицами с ограниченными физическими, сенсорными или умственными способностями или лицами с недостатком опыта и/или знаний. ●Следить за тем, чтобы дети не играли с устройством. ●Запрещается работать с устройством детям.

**⚠ ОСТОРОЖНО** ●Запрещается оставлять работающее и включенное в розетку устройство без присмотра. | Перед каждым использованием проверять надлежащее состояние и безопасность эксплуатации устройства и его рабочих приспособлений. Не использовать устройство, если состояние не идеальное. ●Ремонтные работы и установка запчастей должны проводиться только авторизованной сервисной службой. Это поможет избежать возникновения различных угроз.

**ВНИМАНИЕ** ●Запрещается использовать или оставлять надолго устройство вне помещения.

## Описание устройства



- ① Ручка для переноски
- ② Выключатель устройства
- ③ Корпус устройства
- ④ Держатель для кабеля
- ⑤ Решетка воздухоудувки на выходе воздуха
- ⑥ Отверстие для выхода воздуха
- ⑦ Складная ножка
- ⑧ Резиновая ножка
- ⑨ Отверстие для входа воздуха
- ⑩ Заводская табличка
- ⑪ Сетевой кабель

## Управление

### ⚠ ОПАСНОСТЬ

#### **Турбулизация газов и пыли**

*Опасность возгорания и взрыва!*

*Не использовать устройство вблизи легковоспламеняющихся газов и взрывоопасной пыли.*

### ⚠ ОПАСНОСТЬ

#### **Отравление дымовыми газами**

*Всасываемый дымовой газ загрязняет окружающую среду.*

*Запрещается эксплуатация устройства вблизи источников открытого огня.*

*Избегать выбросов выхлопных газов вблизи отверстия для входа воздуха.*



## **⚠ ПРЕДУПРЕЖДЕНИЕ**

### **Травмирование вследствие высокой мощности всасывания**

Устройство создает высокую мощность всасывания на входе воздуха, вследствие чего в устройство могут быть затянуты предметы, одежда или волосы.

Соблюдать расстояние до отверстия для входа воздуха.

## **⚠ ПРЕДУПРЕЖДЕНИЕ**

### **Травмирование вследствие сильного потока воздуха**

Устройство создает сильный поток воздуха на выходе воздуха, вследствие чего затянутые в устройство предметы могут выбрасываться с высокой скоростью.

Соблюдать расстояние до отверстия для выхода воздуха.

#### **Примечание**

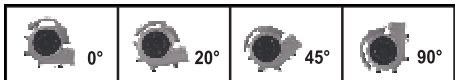
Принять соответствующие меры для предотвращения перемещения устройства на гладких поверхностях.

#### **Примечание**

При установке устройства следить за тем, чтобы решетка воздуходувки оставалась незакрытой.

1. По возможности открыть двери и окна, чтобы улучшить вентиляцию.

## **Установка и выравнивание устройства**



1. Установить устройство на устойчивую, плоскую поверхность и выровнять.
2. При необходимости откинуть складную ножку.

## **Выключатель устройства**

OFF	Выкл.
3	Максимальная мощность
2	Средняя мощность
1	Минимальная мощность

## **Включение устройства**

1. Вставить штепсельную вилку в розетку.
2. Включить устройство.

## **Сушка**

1. Выполнить сушку.

## **Выключение устройства**

1. Выключить устройство.
2. Вынуть штепсельную вилку из розетки.

## **Транспортировка**

### **⚠ ОСТОРОЖНО**

#### **Несоблюдение веса**

Опасность получения травм и повреждений

Во время транспортировки учитывать вес устройства.

1. Намотать сетевой кабель вокруг держателя для кабеля.
2. Перенести устройство за ручку.
3. При перевозке устройства в транспортных средствах зафиксировать его от скольжения и опрокидывания в соответствии с действующими правилами.

## **Хранение**

### **⚠ ОСТОРОЖНО**

#### **Несоблюдение веса**

Опасность получения травм и повреждений

Во время хранения учитывать вес устройства.

Устройство разрешается хранить только в помещениях.

## **Уход и техническое обслуживание**

### **⚠ ОПАСНОСТЬ**

#### **Опасность поражения электрическим током**

Травмы в результате касания токоведущих частей

Выключить устройство.

Извлечь штепсельную вилку.

## **⚠ ОСТОРОЖНО**

### **Устройство работает по инерции**

*Опасность травмирования воздуходувкой, работающей по инерции*

*Перед проведением работ по техническому обслуживанию или ремонту дождаться полной остановки воздуходувки.*

1. Ежедневно проверять решетку воздуходувки на наличие загрязнений и при необходимости очищать ее.
2. Регулярно очищать поверхность воздуходувки влажной тканью.

## **Помощь при неисправностях**

### **⚠ ОПАСНОСТЬ**

#### **Опасность поражения электрическим током**

*Травмы в результате касания токоведущих частей*

*Выключить устройство.*

*Извлечь штепсельную вилку.*

### **⚠ ОСТОРОЖНО**

#### **Устройство работает по инерции**

*Опасность травмирования воздуходувкой, работающей по инерции*

*Перед проведением работ по техническому обслуживанию или ремонту дождаться полной остановки воздуходувки.*

#### **Воздуходувка не работает**

1. Проверить розетку и предохранитель системы электропитания.
2. Проверить сетевой кабель и штепсельную вилку устройства.
3. Включить устройство.

## **Сервисная служба**

Если неисправность не удается устранить, устройство необходимо отправить на проверку в сервисную службу.

## **Гарантия**

В каждой стране действуют соответствующие гарантийные условия, установленные уполномоченной организацией по сбыту нашей продукции. Возможные неисправности устройства в течение гарантийного срока мы устраняем бесплатно, если причина заключается в дефектах материалов или производственных браке. В случае возникновения претензий в течение гарантийного срока просьба обращаться с чеком о покупке в торговую организацию, продавшую изделие или в ближайшую уполномоченную службу сервисного обслуживания. (Адрес указан на обороте)

Дата выпуска отображается на заводской табличке в закодированном виде.

При этом отдельные цифры имеют следующее значение::

Пример: 30190

3 год выпуска

0 столетие выпуска

1 десятилетие выпуска

9 вторая цифра месяца выпуска

0 первая цифра месяца выпуска

Таким образом, в данном примере код 30190 означает дату выпуска 09 / (2) 013.

## Технические характеристики

### Электрическое подключение

Напряжение	V	220-240
Частота	Hz	50
Фаза	~	1

### Размеры и вес

Типичный рабочий вес	kg	7,1
Длина	mm	376
Ширина	mm	353
Высота	mm	370

### Рабочие характеристики устройства

Мощность	W	120
Расход воздуха (макс.)	m <sup>3</sup> /h	1200
Частота вращения	1/min	1450
Скорость потока	m/s	12

### Расчетные значения

Уровень звукового давления L <sub>рА</sub>	dB(A)	67
Погрешность K <sub>рА</sub>	dB(A)	1

### Сетевой шнур

H05RN-F	mm <sup>2</sup>	3x0,75
Номер детали (ЕС)		6.907-701.0
Длина кабеля (ЕС)	m	7,5

Сохраняется право на внесение технических изменений.

## Декларация о соответствии стандартам ЕС

Настоящим заявляем, что концепция, конструкция и исполнение указанной ниже машины отвечают соответствующим основным требованиям директив ЕС по безопасности и охране здоровья. При любых изменениях машины, не согласованных с нашей компанией, данная декларация теряет свою силу.

Изделие: Воздуходувка

Тип: AB 20 Ec

### Действующие директивы ЕС

2006/42/ЕС

2014/30/ЕС

## Примененные гармонизированные стандарты

EN 55014-1: 2006+A1: 2009+A2: 2011

EN 55014-2: 2015

EN 60335-1

EN 60335-2-80

EN 61000-3-2: 2014

EN 61000-3-3: 2013

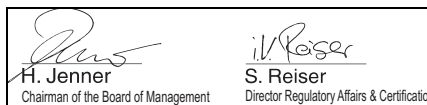
EN 62233: 2008

EN ISO 12100: 2010

## Примененные национальные стандарты

-

Нижеподписавшиеся лица действуют от имени и по доверенности Правления.



Лицо, ответственное за ведение документации: Ш. Райзер (S. Reiser)

Alfred Kärcher SE & Co. KG

Alfred-Kärcher-Str. 28-40

71364 Winnenden (Germany)

Тел.: +49 7195 14-0

Факс: +49 7195 14-2212

Winnenden, 2018/08/01

## Tartalom

Általános utasítások . . . . .	61
Rendeltetészerű alkalmazás . . . . .	61
Környezetvédelem . . . . .	61
Tartozékok és pótalkatrészek . . . . .	61
Szimbólumok a készüléken . . . . .	61
Veszélyfokozat . . . . .	61
Biztonsági tanácsok . . . . .	61
A készülék leírása . . . . .	62
Kezelés . . . . .	62
Szállítás . . . . .	63
Tárolás . . . . .	63
Ápolás és karbantartás . . . . .	63
Segítség üzemzavarok esetén . . . . .	63
Garancia . . . . .	63
Műszaki adatok . . . . .	64
EU-megfelelőségi nyilatkozat . . . . .	64

## Általános utasítások



Készüléke első használata előtt olvassa el ezt az eredeti kezelési útmutatót és ezeknek megfelelően járjon el. Őrizze meg az eredeti kezelési útmutatót későbbi használatra vagy a következő tulajdonos számára.

- A használati utasítás és a biztonsági tanácsok be nem tartása a készülék károsodásához, valamint a kezelő és más személyek veszélyeztetéséhez vezethet.
- A szállítás során keletkezett károk esetén azonnal értesítse a kereskedőt.
- Kicsomagolásnál ellenőrizze, hogy a csomagolásból nem hiányzik-e valamilyen tartozék, illetve a csomagolás tartalma nem károsodott-e.

## Rendeltetészerű alkalmazás

- Ez a befűvő padlók, falak és mennyezetek, valamint nedves tisztítással tisztított szőnyegek/padlószőnyegek szárítására alkalmas.
- Ez a készülék kizárólag ipari célú felhasználásra alkalmas.

Az ettől eltérő alkalmazás nem rendeltetészerű használatnak minősül. Az ebből eredő károkért a gyártó nem vállal felelőséget; a kockázatot kizárólag a készülék használója viseli.

## Környezetvédelem



A csomagolóanyag újrahasznosítható. Kérjük, környezetbarát módon semmisítse meg a csomagolást.



Az elektromos és elektronikus készülékek értékes, újrahasznosítható

anyagokat, és gyakran olyan alkotóelemeket, például elemeket, akkumulátorokat vagy olajat is tartalmaznak, melyek nem megfelelő kezelése vagy helytelen megsemmisítése potenciális veszélyt jelenthet az emberek egészségre és a környezetre. Ezek az alkotóelemek azonban a készülék rendeltetészerű üzemeléséhez szükségesek. Az ezzel a szimbólummal jelölt készülékeket nem szabad a háztartási hulladékkal együtt megsemmisíteni.

## Összetevőkre vonatkozó utasítások (REACH)

Az összetevőkre vonatkozó aktuális információkat itt találja: [www.kaercher.com/REACH](http://www.kaercher.com/REACH)

## Tartozékok és pótalkatrészek

Csak eredeti tartozékot és eredeti pótalkatrészt alkalmazzon; ezek garantálják a készülék biztonságos és zavarmentes üzemelését.

A tartozékokra és pótalkatrészekre vonatkozóan információkat itt talál: [www.kaercher.com](http://www.kaercher.com).

## Szimbólumok a készüléken



**Sérülésveszély! Veszélyes elektromos feszültségre utaló figyelmeztetés.**

## Veszélyfokozat

### ⚠ VESZÉLY

*Olyan, közvetlenül fenyegető veszély jelzése, amely súlyos sérülésekhez vagy halálhoz vezet.*

### ⚠ FIGYELMEZTETÉS

*Olyan, esetlegesen veszélyes helyzet jelzése, amely súlyos sérülésekhez vagy halálhoz vezethet.*

### ⚠ VIGYÁZAT

*Olyan, esetlegesen veszélyes helyzet jelzése, amely könnyebb sérülésekhez vezethet.*

### FIGYELEM

*Olyan, esetlegesen veszélyes helyzet jelzése, amely anyagi károkhoz vezethet.*

## Biztonsági tanácsok

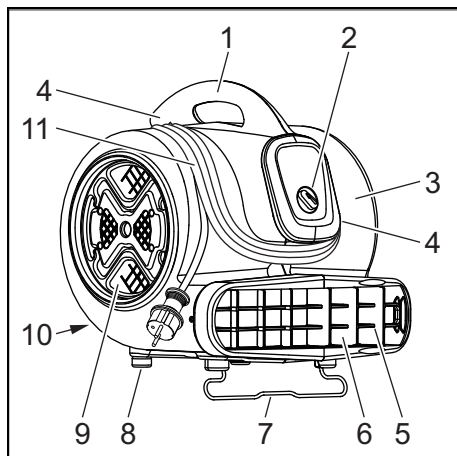
⚠ **VESZÉLY** ● *Soha ne fogja meg a hálózati dugót vagy a készüléket nedves kézzel.* ● *Rendszeresen ellenőrizze, hogy hálózati csatlakozó vezeték nem károsodott-e, például nincs-e megrepedve vagy nincs-e előregedve. A hálózati csatlakozó vezetékét a további használat előtt cserélje ki.* ● *A készülék mindennemű átalakítása tilos.*

**△ FIGYELMEZTETÉS** ●Csak rendeltetésszerűen használja a készüléket. Vegye figyelembe a helyi adottságokat, és a készülékkel való munkavégzés során ügyeljen a harmadik személyek, különösen a gyerekek biztonságára. ●A készüléket csak olyan személyek használhatják, akikkel ismertették annak kezelését, vagy igazolták, hogy rendelkeznek az annak kezeléséhez szükséges ismeretekkel, és kifejezetten megbízták őket a készülék használatával. ●Ez a készülék nem csökkent fizikai, érzékelési vagy szellemi képességű személyek, illetve tapasztalattal és/vagy ismeretekkel nem rendelkező személyek általi használatra szolgál. ●Figyelje a gyerekeket, és biztosítsa, hogy ne játszhasználnak a készülékkel. ●Gyermek nem használhatja a készüléket!

**△ VIGYÁZAT** ●Soha ne hagyja felügyelet nélkül a készüléket, ha az nincs kikapcsolva és a hálózati dugó nincs kihúzva. ●Minden használat előtt ellenőrizze, hogy a készülék és annak tartozékai megfelelő és üzembiztos állapotban vannak-e. Ne használja a készüléket, ha annak állapota nem kifogástalan. ●Javításokat és a pótalkatrészek beszerelését csak engedélyezett ügyfélszolgálatall végeztesse, így elkerülhetők az esetleges kockázatok.

**FIGYELEM** ●A készüléket tilos a szabadban üzemeltetni vagy leállítani.

## A készülék leírása



- ① Fogó
- ② Készülékkapcsoló
- ③ Készülékház
- ④ Kábeltartó
- ⑤ Levegőkivezető nyíláson levő rács
- ⑥ Levegőkivezető nyílás
- ⑦ Csapóláb
- ⑧ Gumiláb
- ⑨ Levegőbevezető nyílás
- ⑩ Típus tábla
- ⑪ Hálózati kábel

## Kezelés

### △ VESZÉLY

#### Gáz- és porörvénylés

Tűz- és robbanásveszély

Ne üzemeltesse a készüléket éghető gázok és robbanásveszélyes porok közelében.

### △ VESZÉLY

#### Füstgáz-mérgezés

A beszívott füstgáz szennyezi a környezetet.

Ne üzemeltesse a készüléket nyílt láng közelében.

Kerülje a kipufogógáz kibocsátást a levegőbevezető nyílás közelében.

### △ FIGYELMEZTETÉS

#### Sérülések az erős szívó hatás miatt

A készülék a levegőbevezető nyílásnál erős szívó hatást fejt ki, és emiatt tárgyak, ruhadarabok vagy hajszálok szívódhatnak be.

Maradjon távol a levegőbevezető nyílástól.

### △ FIGYELMEZTETÉS

#### Sérülések az erős levegőáramlás miatt

A készülék a levegőkivezető nyílásnál erős levegőáramlást kelt, és emiatt beszívott tárgyak nagy sebességgel kisodródhatnak. Maradjon távol a levegőkivezető nyílástól.

#### Megjegyzés

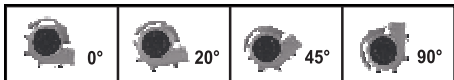
Megfelelő intézkedésekkel biztosítsa, hogy a készüléket sima padlón ne kelljen mozgatni.

#### Megjegyzés

A készülék felállításánál figyeljen arra, hogy a befűvőrács szabadon maradjon.

1. Lehetőség szerint nyissa ki az ajtókat és az ablakokat, hogy javuljon a szellőzés.

## A készülék felállítása és beállítása



1. A készüléket egyenes alaplapon stabil helyzetben állítsa fel és igazítsa be.
2. Szükség esetén hajtsa ki a csapólábat.

### Készülékkapcsoló

OFF	Ki
3	Maximális teljesítmény
2	Közepes teljesítmény
1	Minimális teljesítmény

### Készülék bekapcsolása

1. Dugja be a hálózati csatlakozót.
2. Kapcsolja be a készüléket.

### Szárítás

1. Végezze el a szárítást.

### A készülék kikapcsolása

1. Kapcsolja ki a készüléket.
2. Húzza ki a hálózati csatlakozót.

## Szállítás

### ⚠ VIGYÁZAT

#### **A súly figyelmen kívül hagyása**

Sérülés és károsodás veszélye  
Szállítás során ügyeljen a készülék súlyára.

1. A hálózati kábelt tekercselje a kábeltartó köré.
2. A készüléket a fogójánál fogva szállítsa.
3. Járműben történő szállítás esetén a készüléket a mindenkori érvényes irányelvek szerint biztosítsa csúszás és felborulás ellen.

## Tárolás

### ⚠ VIGYÁZAT

#### **A súly figyelmen kívül hagyása**

Sérülés és károsodás veszélye  
Raktározás során ügyeljen a készülék súlyára.

A készüléket csak belső terekben szabad tárolni.

## Apolás és karbantartás

### ⚠ VESZÉLY

#### **Áramütés veszélye**

Sérülésveszély áram alatt álló részek érintése miatt

Kapcsolja ki a készüléket.  
Húzza ki a hálózati dugaszt.

### ⚠ VIGYÁZAT

#### **A készülék működése kikapcsolás után késleltetve áll le**

Sérülések a késleltetve leálló befűvő miatt  
A karbantartási és javítási munkálatok előtt várja meg, hogy a befűvő teljesen leálljon.

1. Ellenőrizze, hogy nem szennyeződött-e a befűvőrács, és szükség esetén tisztítsa meg.
2. Nedves kendővel rendszeresen tisztítsa meg a készülék felületét.

## Segítség üzemzavarok esetén

### ⚠ VESZÉLY

#### **Áramütés veszélye**

Sérülésveszély áram alatt álló részek érintése miatt

Kapcsolja ki a készüléket.

Húzza ki a hálózati dugaszt.

### ⚠ VIGYÁZAT

#### **A készülék működése kikapcsolás után késleltetve áll le**

Sérülések a késleltetve leálló befűvő miatt  
A karbantartási és javítási munkálatok előtt várja meg, hogy a befűvő teljesen leálljon.

#### **A befűvő nem működik**

1. Ellenőrizze a dugaszoló aljzatot és az áramellátás biztosítékát.
2. Ellenőrizze a hálózati kábelt és a készülék hálózati csatlakozóját.
3. Kapcsolja be a készüléket.

## Ügyfélszolgálat

Ha az üzemzavart nem sikerül elhárítani, a készüléket az ügyfélszolgálatnál kell megvizsgáltatni.

## Garancia

Minden országban az illetékes értékesítő társaságunk által megadott garanciális feltételek vannak érvényben. A készüléknél felmerülő esetleges zavarokat a garanciaidőn belül díjmentesen orvosoljuk, amennyiben anyag-, illetve gyártási hibáról van szó. Garanciális esetben kérjük, a számlával együtt forduljon kereskedőjéhez vagy a legközelebbi, arra jogosult ügyfélszolgálati irodához.

(A címet lásd a hátoldalon)

## Műszaki adatok

### Elektromos csatlakozás

Feszültség	V	220-240
Frekvencia	Hz	50
Fázis	~	1

### Méreték és súlyok

Jellemző üzemi súly	kg	7,1
Hosszúság	mm	376
Szélesség	mm	353
Magasság	mm	370

### A készülék teljesítményre vonatkozó adatai

Teljesítmény	W	120
Levegőmennyiség (max.)	m <sup>3</sup> /h	1200
Fordulatszám	1/min	1450
Áramlási sebesség	m/s	12

### Számított értékek

L zajszint <sub>pA</sub>	dB(A)	67
K bizonytalansági paraméter <sub>pA</sub>	dB(A)	1

### Hálózati kábel

H05RN-F	mm <sup>2</sup>	3x0,75
Alkatrészsorszám (EU)		6.907-701.0
Kábelhossz (EU)	m	7,5

A műszaki változtatások jogát fenntartjuk.

### EU-megfelelőségi nyilatkozat

Ezúton kijelentjük, hogy az alább megjelölt gép tervezése és felépítése alapján, valamint az általunk forgalomba hozott kivitelben megfelel a vonatkozó EU-irányelvek alapvető biztonsági és egészségügyi követelményeinek. A gépen végzett, de velünk nem egyeztetett módosítás esetén jelen nyilatkozat érvényét veszti.

Termék: Befűvő

Típus: AB 20 Ec

### Vonatkozó EU-irányelvek

2006/42/EK

2014/30/EU irányelv

### Alkalmazott harmonizált szabványok

EN 55014-1: 2006+A1: 2009+A2: 2011

EN 55014-2: 2015

EN 60335-1

EN 60335-2-80

EN 61000-3-2: 2014

EN 61000-3-3: 2013

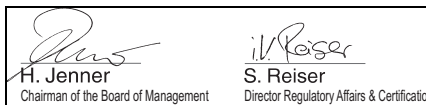
EN 62233: 2008

EN ISO 12100: 2010

### Alkalmazott nemzeti szabványok

-

Az aláírók a cégvezetőség megbízásából és teljes körű meghatalmazásával járnak el.



Dokumentációs meghatalmazott: S. Reiser

Alfred Kärcher SE & Co. KG

Alfred-Kärcher-Str. 28 - 40

71364 Winnenden (Németország)

Tel.: +49 7195 14-0

Fax: +49 7195 14-2212

Winnenden, 2018/08/01

## Obsah

Obecné pokyny . . . . .	65
Použití ke stanovenému účelu . . . . .	65
Ochrana životního prostředí . . . . .	65
Příslušenství a náhradní díly . . . . .	65
Symboly na přístroji . . . . .	65
Stupně nebezpečí . . . . .	65
Bezpečnostní pokyny . . . . .	65
Popis přístroje . . . . .	66
Obsluha . . . . .	66
Přeprava . . . . .	67
Skladování . . . . .	67
Péče a údržba . . . . .	67
Pomoc při poruchách . . . . .	67
Závěrka . . . . .	67
Technické údaje . . . . .	68
EU prohlášení o shodě . . . . .	68



## Obecné pokyny



Před prvním použitím přístroje si přečtěte originální provozní návod a postupujte podle něj. Uchovejte originální provozní návod pro pozdější použití nebo dalšího vlastníka.

- V případě nedodržování návodu k použití a bezpečnostních pokynů mohou vzniknout škody na přístroji a nebezpečí pro obsluhu a další osoby.
- Škody vzniklé při přepravě ihned oznamte prodejci.
- Při vybalení zkontrolujte, zda nechybí příslušenství a zda není obsah poškozený.

## Použití ke stanovenému účelu

- Toto dmychadlo je určeno k vysoušení podlah, stěn a stropů, jakož i na mokro čištěných koberců / kobercových podlah.
- Tento přístroj je výhradně určen pro průmyslové použití.

Jakékoli jiné použití přesahující tento rámec je považováno za použití v rozporu s určeným účelem. Výrobce neručí za škody vzniklé takovým použitím; veškeré riziko nese sám uživatel.

## Ochrana životního prostředí



Obalové materiály jsou recyklovatelné. Obaly prosím likvidujte ekologickým způsobem.



Elektrické a elektronické přístroje obsahují hodnotné recyklovatelné materiály a často součásti, jako baterie, akumulátory nebo olej, které mohou při chybném zacházení nebo likvidaci představovat potenciální nebezpečí pro lidské zdraví nebo pro životní prostředí. Pro řádný provoz přístroje jsou však tyto součásti nezbytné. Přístroje označené tímto symbolem se nesmí likvidovat s domovním odpadem.

## Informace k obsaženým látkám (REACH)

Aktuální informace k obsaženým látkám naleznete na stránkách: [www.kaercher.com/REACH](http://www.kaercher.com/REACH)

## Příslušenství a náhradní díly

Používejte pouze originální příslušenství a náhradní díly, které Vám zaručují bezpečný a bezporuchový provoz přístroje. Informace o příslušenství a náhradních dílech naleznete na stránkách [www.kaercher.com](http://www.kaercher.com).

## Symbole na přístroji



*Nebezpečí úrazu! Varování před nebezpečným elektrickým napětím.*

## Stupně nebezpečí

### △ NEBEZPEČÍ

*Upozornění na bezprostředně hrozící nebezpečí, které vede k těžkým úrazům nebo usmrcení.*

### △ VAROVÁNÍ

*Upozornění na možnou nebezpečnou situaci, která může vést k těžkým úrazům nebo usmrcení.*

### △ UPOZORNĚNÍ

*Upozornění na možnou nebezpečnou situaci, která může vést k lehkým úrazům.*

### POZOR

*Upozornění na možnou nebezpečnou situaci, která může vést ke vzniku věcných škod.*

## Bezpečnostní pokyny

△ **NEBEZPEČÍ** ● *Nikdy se nedotýkejte síťové zástrčky a přístroje mokřými rukama.*

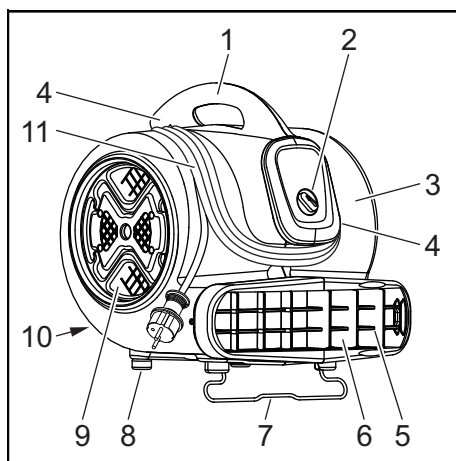
! *Pravidelně kontrolujte síťový kabel, zda není poškozený, např. z hlediska tvorby trhlin nebo stárnutí. Před dalším použitím proveďte výměnu poškozeného síťového kabelu.* ● *Na přístroji se nesmí provádět žádné změny.*

⚠ **VAROVÁNÍ** ●Přístroj skladujte výhradně v souladu s určením. Berte v úvahu místní okolnosti a při práci s přístrojem dbejte na třetí osoby, zejména děti. ●Přístroj smí používat pouze osoby, které jsou v zacházení s ním zaškoleny nebo prokázaly svou schopnost přístroj obsluhovat a jsou jeho používáním výslovně pověřeny. ●Přístroj není určen k tomu, aby jej používaly osoby s omezenými tělesnými, smyslovými či duševními schopnostmi nebo s nedostatkem zkušeností a/nebo vědomostí. ●Dohlížejte na děti a zajistěte, aby si s přístrojem nehrály. ●Přístroj nesmí používat děti.

⚠ **UPOZORNĚNÍ** ●Nikdy přístroj neponechávejte bez dozoru, dokud není vypnutý a síťová zástrčka není odpojena. ●Před každým spuštěním provozu zkontrolujte přístroj a příslušenství, zda jsou v řádném stavu a provozně bezpečné. Přístroj nepoužívejte, pokud není v bezchybném stavu. | Opravy a montáž náhradních dílů svěřte pouze autorizovanému zákaznickému servisu, jen tak se lze vyhnout riziku.

**POZOR** ●Přístroj se nesmí používat a odstavovat ve venkovním prostoru.

## Popis přístroje



- ① Držadlo
- ② Hlavní spínač
- ③ Kryt přístroje
- ④ Uložení kabelu
- ⑤ Větrací mřížka na výstupu vzduchu

- ⑥ Výstup vzduchu
- ⑦ Sklopná noha
- ⑧ Gumová noha
- ⑨ Vstup vzduchu
- ⑩ Typový štítek
- ⑪ Síťový kabel

## Obsluha

### ⚠ NEBEZPEČÍ

#### **Zvíření plynů a prachu**

Nebezpečí požáru a výbuchu  
Neprovozujte přístroj v blízkosti hořlavých plynů a výbušného prachu.

### ⚠ NEBEZPEČÍ

#### **Otrava spalínami**

Nasávané spaliny znečišťují okolí.  
Neprovozujte přístroj v blízkosti otevřeného ohně.

Vyhýbejte se emisím výfukových plynů v blízkosti vstupu vzduchu.

### ⚠ VAROVÁNÍ

#### **Zranění v důsledku silného sání**

Přístroj generuje na vstupu vzduchu silné sání, čímž může dojít k nasání předmětů, oděvu nebo vlasů.

Udržujte odstup od vstupu vzduchu.

### ⚠ VAROVÁNÍ

#### **Zranění v důsledku silného proudění vzduchu**

Přístroj generuje na výstupu vzduchu silné proudění vzduchu, čímž může dojít k vymrštění nasátých předmětů vysokou rychlostí.

Udržujte odstup od výstupu vzduchu.

#### **Upozornění**

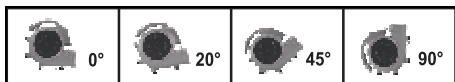
Proveďte vhodná opatření za účelem prevence pohybu přístroje na hladkých podlahách.

#### **Upozornění**

Při instalaci přístroje dbejte na to, aby větrací mřížky zůstaly nezakryté.

1. Otevřete dveře a okna co nejvíce s cílem zlepšit větrání.

## Umístění a vyrovnaní přístroje



1. Přístroj umístíte na rovný podklad a vyrovnejte.
2. V případě potřeby vyklepnete sklopnou nohu.

## Hlavní spínač

OFF	Vypnuto
3	Maximální výkon
2	Střední výkon
1	Minimální výkon

## Zapnutí přístroje

1. Připojte síťovou zástrčku.
2. Zapněte přístroj.

## Sušení

1. Provedte sušení.

## Vypnutí přístroje

1. Vypněte přístroj.
2. Odpojte síťovou zástrčku.

## Přeprava

### ⚠ UPOZORNĚNÍ

#### **Nedodržení hmotnosti**

*Nebezpečí úrazu a poškození*

*Při přepravě vezměte v úvahu hmotnost stroje.*

1. Síťový kabel navíňte kolem uložení.
2. Přístroj přenášejte pomocí držadel.
3. Při přepravě ve vozidle zajistíte přístroj podle příslušných platných směrnic proti sklouznutí a převržení.

## Skladování

### ⚠ UPOZORNĚNÍ

#### **Nedodržení hmotnosti**

*Nebezpečí úrazu a poškození*

*Při skladování vezměte v úvahu hmotnost přístroje.*

Přístroj se smí skladovat pouze ve vnitřním prostoru.

## Péče a údržba

### ⚠ NEBEZPEČÍ

#### **Nebezpečí úrazu elektrickým proudem**

*Zranění v důsledku kontaktu s částmi pod elektrickým proudem*

*Vypněte přístroj.*

*Odpojte síťovou zástrčku.*

### ⚠ UPOZORNĚNÍ

#### **Přístroj dobíhá**

*Zranění v důsledku dobíhajícího dmychadla*

*Před prováděním údržby a opravářských prací počkejte do úplného zastavení dmychadla.*

1. Denně kontrolujte větrací mřížku, zda je znečištěná, a případně ji vyčistěte.
2. Povrch přístroje pravidelně čistěte vlhkým hadříkem.

## Pomoc při poruchách

### ⚠ NEBEZPEČÍ

#### **Nebezpečí úrazu elektrickým proudem**

*Zranění v důsledku kontaktu s částmi pod elektrickým proudem*

*Vypněte přístroj.*

*Odpojte síťovou zástrčku.*

### ⚠ UPOZORNĚNÍ

#### **Přístroj dobíhá**

*Zranění v důsledku dobíhajícího dmychadla*

*Před prováděním údržby a opravářských prací počkejte do úplného zastavení dmychadla.*

#### **Dmychadlo neběží**

1. Zkontrolujte zásuvku a pojistku elektrického napájení.
2. Zkontrolujte síťový kabel a síťovou zástrčku přístroje.
3. Zapněte přístroj.

## Zákaznický servis

Pokud nelze poruchu odstranit, musí kontrolovat přístroj provést zákaznický servis.

## Záruka

V každé zemi platí záruční podmínky vydané naší příslušnou odbytovou společností. Případné závady Vašeho přístroje odstraníme během záruční lhůty bezplatně, pokud jsou zaviněny vadou materiálu nebo výrobní vadou. V záručním případě se prosím obraťte s dokladem o koupi na Vašeho prodejce nebo na nejbližší autorizované servisní středisko.

(Adresa viz zadní stranu)

## Technické údaje

### Elektrické připojení

Napětí	V	220-240
Kmitočet	Hz	50
Fáze	~	1

### Rozměry a hmotnosti

Typická provozní hmotnost	kg	7,1
Délka	mm	376
Šířka	mm	353
Výška	mm	370

### Výkonnostní údaje přístroje

Výkon	W	120
Množství vzduchu (max.)	m <sup>3</sup> /h	1200
Otáčky	1/min	1450
Rychlost proudění	m/s	12

### Zjištěné hodnoty

Hladina akustického tlaku L <sub>pA</sub>	dB(A)	67
Nejistota K <sub>pA</sub>	dB(A)	1

### Sítový kabel

H05RN-F	mm <sup>2</sup>	3x0,75
Objednací číslo (EU)		6.907-701.0
Délka kabelu (EU)	m	7,5

Technické změny vyhrazeny.

## EU prohlášení o shodě

Prohlašujeme tímto, že níže uvedený stroj na základě svého provedení a druhu konstrukce, jakož i v provedení námi uváděném na trh, vyhovuje příslušným základním bezpečnostním a zdravotním požadavkům podle směrnic EU. V případě provedení námi neschválené změny stroje ztrácí toto prohlášení svoji platnost.

Výrobek: Dmychadlo

Typ: AB 20 Ec

### Příslušné směrnice EU

2006/42/ES

2014/30/EU

### Aplikované harmonizované normy

EN 55014-1: 2006+A1: 2009+A2: 2011

EN 55014-2: 2015

EN 60335-1

EN 60335-2-80

EN 61000-3-2: 2014

EN 61000-3-3: 2013

EN 62233: 2008

EN ISO 12100: 2010

### Aplikované národní normy

-

Níže podepsaní jednájí z pověření a se zplnomocněním představenstva.



Zmocněnec pro dokumentaci: S. Reiser

Alfred Kärcher SE & Co. KG

Alfred-Kärcher-Str. 28 - 40

71364 Winnenden (Německo)

Tel.: +49 7195 14-0

Fax: +49 7195 14-2212


Winnenden, 2018/08/01

## Kazalo

Splošni napotki	69
Namenska uporaba	69
Varovanje okolja	69
Pribor in nadomestni deli	69
Simboli na napravi	69
Stopnje nevarnosti	69
Varnostna navodila	69
Opis naprave	70
Upravljanje	70
Transport	71
Skladiščenje	71
Nega in vzdrževanje	71
Pomoč pri motnjah	71
Garancija	71
Tehnični podatki	72
Izjava EU o skladnosti	72

## Splošni napotki



 Pred prvo uporabo naprave preberite ta originalna navodila za uporabo in jih upoštevajte. Originalna navodila za uporabo shranite za kasnejšo uporabo ali za naslednjega uporabnika.

- Posledica neupoštevanja navodil za uporabo in varnostnih navodil so lahko poškodbe naprave ali nevarnosti za uporabnika in druge osebe.
- Če opazite poškodbe, nastale med transportom, takoj obvestite prodajalca.
- Pri odstranjevanju embalaže preverite, ali manjka pribor in ali je vsebina poškodovana.

## Namenska uporaba

- Ventilator se uporablja za sušenje tal, sten in stropov ter preprog ali preprogastih talnih oblog po mokrem čiščenju.
- Naprava je predvidena izključno za industrijsko uporabo.

Vsi ostali načini uporabe niso skladni z namensko uporabo. Proizvajalec ne prevzema odgovornosti za škodo, nastalo zaradi nenamenske uporabe. Za tveganje je odgovoren izključno uporabnik.

## Varovanje okolja



Materiali embalaže se lahko reciklirajo. Embalažo odstranite na okolju varen način.



Električne in elektronske naprave vsebujejo dragocene materiale z

možnostjo recikliranja, pogosto pa tudi sestavne dele, kot so baterije, akumulatorske baterije ali olja, ki lahko pri napačni uporabi ali napačnem odstranjevanju škodujejo zdravju ljudi in okolju. Navedeni sestavni deli so kljub temu potrebni za pravilno delovanje naprave. Naprave, označene s tem simbolom, ne smete odvreči med gospodinjne odpadke.

## Napotki o sestavinah (REACH)

Aktualne informacije najdete na spletnem naslovu: [www.kaercher.com/REACH](http://www.kaercher.com/REACH)

## Pribor in nadomestni deli

Uporabljajte samo originalni pribor in originalne nadomestne dele, ki zagotavljajo varno in nemoteno delovanje naprave. Informacije o priboru in nadomestnih delih najdete na spletnem naslovu [www.kaercher.com](http://www.kaercher.com).

## Simboli na napravi



*Nevarnost telesnih poškodb! Opozorilo pred nevarno električno napetostjo.*

## Stopnje nevarnosti

### △ NEVARNOST

*Označuje neposredno nevarnost, ki lahko povzroči težke telesne poškodbe ali smrt.*

### △ OPOZORILO

*Označuje potencialno nevarno situacijo, ki lahko povzroči težke telesne poškodbe ali smrt.*

### △ PREVIDNOST

*Označuje potencialno nevarno situacijo, ki lahko povzroči lahke telesne poškodbe.*

### POZOR

*Označuje potencialno nevarno situacijo, ki lahko povzroči materialno škodo.*

## Varnostna navodila

△ **NEVARNOST** ● Omrežnega vtiča in vtičnice nikoli ne prijemajte z mokrimi rokami. ● Redno preverjajte, ali je omrežni kabel poškodovan, npr. če na njem nastajajo razpoke ali če se stara. Poškodovani kabel zamenjajte pred nadaljnjo uporabo. ● Naprave ne smete spreminjati.

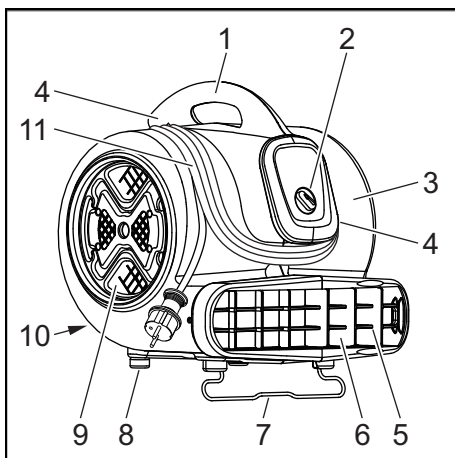
△ **OPOZORILO** ● Napravo uporabljajte samo v skladu z namenom uporabe. Upoštevajte krajevne danosti in pri delu z napravo pazite na tretje osebe, zlasti na otroke. ● Napravo smejo uporabljati samo osebe, poučene o ravnanju z napravo, ali osebe, ki so dokazale svoje sposobnosti za upravljanje in so izrecno pooblašene za uporabo naprave. ● Osebe z zmanjšanimi telesnimi, čutnimi ali duševnimi sposobnostmi oziroma s pomanjkljivimi izkušnjami in/ali znanjem ne smejo uporabljati naprave.

● Otrokom preprečite igro z napravo. ● Otroci ne smejo uporabljati naprave.

⚠ **PREVIDNOST** ● Naprave ne pustite brez nadzora, dokler je ne izklopite in izvlečete omrežnega kabla. ● Pred vsako uporabo preverite brezhibnost in obratovalno varnost naprave in delovnih pripomočkov. Naprave ne uporabljajte, če ni v brezhibnem stanju. ● Popravila in vgradnjo nadomestnih delov naj izvaja samo pooblaščen servisna služba. Tako se boste izognili nevarnostim.

**POZOR** ● Naprave ni dovoljeno uporabljati ali odlagati na prostem.

## Opis naprave



- ① Nosilni ročaj
- ② Stikalo naprave
- ③ Ohišje naprave
- ④ Nastavek za shranjevanje kabla
- ⑤ Mreža na izstopu zraka
- ⑥ Izstop zraka
- ⑦ Zložljiva noga
- ⑧ Gumijasta noga
- ⑨ Vstop zraka
- ⑩ Tipska ploščica
- ⑪ Omrežni kabel

## Upravljanje

⚠ **NEVARNOST**

**Vrtinčenje plinov in prahov**

Nevarnost požara in eksplozije  
Naprave ne uporabljajte v bližini gorljivih plinov in eksplozivnih prahov.

⚠ **NEVARNOST**

**Zastrupitev z dimnim plinom**

Posesani dimni plin onesnažuje okolje.

Naprave ne uporabljajte v bližini odprtega ognja.

Preprečite izpuste odpadnih plinov v bližini vstopa zraka.

⚠ **OPOZORILO**

**Poškodbe zaradi močnega sesalnega učinka**

Naprava lahko zaradi močnega sesalnega učinka pri vstopu zraka posesa predmete, kose oblačil ali lase.

Ohranjajte zadostno razdaljo do vstopa zraka.

⚠ **OPOZORILO**

**Poškodbe zaradi močnega zračnega toka**

Naprava lahko zaradi močnega zračnega toka pri izstopu izvrže posesane predmete z visoko hitrostjo.

Ohranjajte zadostno razdaljo do izstopa zraka.

**Napetek**

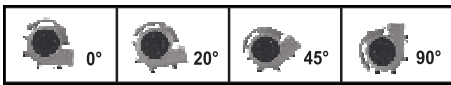
Z ustreznimi ukrepi preprečite premikanje naprave na gladkih tleh.

**Napetek**

Pri postavitvi naprave zagotovite, da bo mreža na izstopu zraka prosta.

1. Če je mogoče, odprite vrata in okna, da izboljšate ventilacijo.

## Postavitev in usmeritev naprave



1. Napravo postavite na ravno podlago, da bo stabilna, in jo ustrezno usmerite.
2. Po potrebi odprite zložljivo nogo.

## Stikalo naprave

OFF	Izklop
3	Največja moč
2	Srednja moč
1	Najmanjša moč

## Vklop naprave

1. Vstavite omrežni vtič.
2. Vključite napravo.

## Sušenje

1. Izvedite sušenje.

## Izklop naprave

1. Izklopite napravo.
2. Izvlecite omrežni vtič.

## Transport

### ⚠ PREVIDNOST

#### **Neupoštevanje teže**

*Nevarnost telesnih poškodb in materialne škode*

*Pri transportu upoštevajte težo naprave.*

1. Omrežni kabel ovijte okoli nastavka za shranjevanje kabla.
2. Napravo nosite za nosilni ročaj.
3. Napravo pri transportu v vozilih zavarujte pred zdrsom in prevrnitvijo v skladu z veljavnimi smernicami.

## Skladiščenje

### ⚠ PREVIDNOST

#### **Neupoštevanje teže**

*Nevarnost telesnih poškodb in materialne škode*

*Pri skladiščenju upoštevajte težo naprave.*

Napravo lahko skladiščite samo v notranjih prostorih.

## Nega in vzdrževanje

### ⚠ NEVARNOST

#### **Nevarnost udara elektrike**

*Telesne poškodbe zaradi dotika delov pod napetostjo*

*Izklopite napravo.*

*Izvlecite električni vtič.*

### ⚠ PREVIDNOST

#### **Naknadno delovanje naprave**

*Poškodbe zaradi naknadnega delovanja naprave*

*Pred vzdrževalnimi deli in popravili počakajte, da se naprava povsem zaustavi.*

1. Vsak dan preverite, ali je mreža na izstopu zraka umazana. Mrežo po potrebi očistite.
2. Površino naprave redno čistite z vlažno krpo.

## Pomoč pri motnjah

### ⚠ NEVARNOST

#### **Nevarnost udara elektrike**

*Telesne poškodbe zaradi dotika delov pod napetostjo*

*Izklopite napravo.*

*Izvlecite električni vtič.*

### ⚠ PREVIDNOST

#### **Naknadno delovanje naprave**

*Poškodbe zaradi naknadnega delovanja naprave*

*Pred vzdrževalnimi deli in popravili počakajte, da se naprava povsem zaustavi.*

#### **Ventilator ne deluje**

1. Preverite vtičnico in varovalko oskrbe z električnim tokom.
2. Preverite omrežni kabel in omrežni vtič naprave.
3. Vključite napravo.

### Servisna služba

Če motnje ni mogoče odpraviti, mora napravo pregledati servisna služba.

## Garancija

V vsaki državi veljajo garancijski pogoji, ki jih je izdala naša pristojna prodajna družba. V garancijskem roku bodo morebitne motnje v delovanju naprave odpravljene brezplačno, če je njihov vzrok napaka v materialu ali napaka pri proizvodnji. Pri uveljavljanju garancije zagotovite dokazilo o nakupu in stopite v stik s prodajalcem ali s najbližjo servisno službo.

Naslov najdete na hrbtni strani.



## Tehnični podatki

### Električni priključek

Napetost	V	220-240
----------	---	---------

Frekvenca	Hz	50
-----------	----	----

Število faz	~	1
-------------	---	---

### Mere in mase

Tipična delovna masa	kg	7,1
----------------------	----	-----

Dolžina	mm	376
---------	----	-----

Širina	mm	353
--------	----	-----

Višina	mm	370
--------	----	-----

### Podatki o zmogljivosti naprave

Zmogljivost/moč	W	120
-----------------	---	-----

Količina zraka (maks.)	m <sup>3</sup> /h	1200
------------------------	-------------------	------

Število vrtljajev	1/min	1450
-------------------	-------	------

Hitrost pretoka	m/s	12
-----------------	-----	----

### Določene vrednosti

Raven tlaka hrupa L <sub>pA</sub>	dB(A)	67
-----------------------------------	-------	----

Negotovost K <sub>pA</sub>	dB(A)	1
----------------------------	-------	---

### Omrežni kabel

H05RN-F	mm <sup>2</sup>	3x0,75
---------	-----------------	--------

Številka sestavnega dela (EU)		6.907-701.0
-------------------------------	--	-------------

Dolžina kabla (EU)	m	7,5
--------------------	---	-----

Pridržujemo si pravico do tehničnih sprememb.

## Izjava EU o skladnosti

S tem izjavljamo, da v nadaljevanju navedeni stroj zaradi svoje zasnove in konstrukcije ter v izvedbi, kakršno dajemo na tržišče, ustreza osnovnim zahtevam glede varnosti in varovanja zdravja v skladu z EU-direktivami. V primeru sprememb na stroju brez našega soglasja ta izjava izgubi veljavnost.

Izdelek: Ventilator

Tip: AB 20 Ec

### Zadevne EU-direktive

2006/42/ES

2014/30/EU

### Uporabljeni harmonizirani standardi

EN 55014-1: 2006+A1: 2009+A2: 2011

EN 55014-2: 2015

EN 60335-1

EN 60335-2-80

EN 61000-3-2: 2014

EN 61000-3-3: 2013

EN 62233: 2008

EN ISO 12100: 2010

### Uporabljeni nacionalni standardi

-

Podpisniki ravnavajo po navodilih in s pooblastilom uprave.



Pooblaščenca oseba za dokumentacijo: S. Reiser

Alfred Kärcher SE & Co. KG

Alfred-Kärcher-Str. 28 - 40

71364 Winnenden (Nemčija)

Tel.: +49 7195 14-0

Faks: +49 7195 14-2212

Winnenden, 2018/08/01

## Spis treści

Ogólne wskazówki	73
Zastosowanie zgodne z przeznaczeniem	73
Ochrona środowiska	73
Akcesoria i części zamienne	73
Symbole na urządzeniu	73
Stopnie zagrożenia	73
Przepisy bezpieczeństwa pracy	73
Opis urządzenia	74
Obsługa	74
Transport	75
Składowanie	75
Czyszczenie i konserwacja	75
Usuwanie usterek	75
Gwarancja	76
Dane techniczne	76
Deklaracja zgodności UE	76

## Ogólne wskazówki



Przed pierwszym uruchomieniem urządzenia należy przeczytać oryginalną instrukcję obsługi i postępować zgodnie z jej zaleceniami. Oryginalną instrukcją obsługi przechować do późniejszego wykorzystania lub dla kolejnego właściciela.

- Nieprzestrzeganie instrukcji obsługi i wskazówek bezpieczeństwa może doprowadzić do uszkodzenia urządzenia i powstania zagrożeń dla osoby obsługującej oraz innych osób.
- Ewentualne uszkodzenia transportowe należy niezwłocznie zgłosić sprzedawcy.
- Podczas rozpakowywania urządzenia należy je sprawdzić pod kątem kompletności i uszkodzeń.

## Zastosowanie zgodne z przeznaczeniem

- Ta dmuchawa jest przeznaczona do suszenia podłóg, ścian i sufitów oraz do czyszczenia na mokro dywanów / wykładzin dywanowych.
- Niniejsze urządzenie jest przeznaczone wyłącznie do użytku komercyjnego. Każde inne zastosowanie jest niezgodne z przeznaczeniem. Producent nie odpowiada za wynikające z tego szkody; ryzyko ponosi jedynie użytkownik.

## Ochrona środowiska



Materiały, z których wykonano opakowania, nadają się do recyklingu. Opakowania poddać utylizacji przyjaznej dla środowiska naturalnego.



Elektryczne i elektroniczne urządzenia zawierają cenne surowce wtórne, a często również takie części składowe jak baterie, akumulatory lub olej, które w razie niewłaściwej obsługi lub nieprawidłowej utylizacji mogą stanowić potencjalne zagrożenie dla zdrowia ludzkiego i środowiska naturalnego. Jednak te części składowe są niezbędne do prawidłowej pracy urządzenia. Urządzeń oznaczonych tym symbolem nie można wyrzucać do odpadów z gospodarstw domowych.

## Wskazówki dotyczące składników (REACH)

Aktualne informacje dotyczące składników można znaleźć na stronie: [www.kaercher.com/REACH](http://www.kaercher.com/REACH)

## Akcesoria i części zamienne

Należy stosować tylko oryginalne akcesoria i części zamienne, ponieważ gwarantują one bezpieczną i bezawaryjną pracę urządzenia.

Informacje dotyczące akcesoriów i części zamiennych można znaleźć na stronie [www.kaercher.com](http://www.kaercher.com).

## Symbole na urządzeniu



*Niebezpieczeństwo odniesienia obrażeń! Ostrzeżenie przed niebezpiecznym napięciem elektrycznym.*

## Stopnie zagrożenia

### ⚠ NIEBEZPIECZENSTWO

*Wskazówka dot. bezpośredniego zagrożenia, prowadzącego do ciężkich obrażeń ciała lub do śmierci.*

### ⚠ OSTRZEŻENIE

*Wskazówka dot. możliwie niebezpiecznej sytuacji, mogącej prowadzić do ciężkich obrażeń ciała lub śmierci.*

### ⚠ OSTROŻNIE

*Wskazówka dot. możliwie niebezpiecznej sytuacji, która może prowadzić do lekkich zranień.*

### UWAGA

*Wskazówka dot. możliwie niebezpiecznej sytuacji, która może prowadzić do szkód materialnych.*

## Przepisy bezpieczeństwa pracy

⚠ **NIEBEZPIECZENSTWO** ● *Nigdy nie dotykać wtyczki sieciowej lub urządzenia wilgotnymi rękoma.* ● *Należy regularnie sprawdzać przewód zasilający pod kątem uszkodzeń np. pęknięć lub śladów zużycia. Uszkodzony przewód zasilający wymienić przed dalszym używaniem urządzenia.* ● *Nie wolno dokonywać żadnych modyfikacji urządzenia.*

**⚠ OSTRZEŻENIE** ●Urządzenie należy użytkować wyłącznie zgodnie z przeznaczeniem. Podczas eksploatacji urządzenia uwzględniać miejscowe warunki i zwrócić uwagę na inne osoby, zwłaszcza dzieci. ●Urządzenie może być obsługiwane tylko przez osoby, które zostały przeszkolone w zakresie obsługi lub przedstawiły dowód potwierdzający umiejętności obsługi i zostały wyraźnie do tego wyznaczone. ●Niniejsze urządzenie nie jest przewidziane do użytkowania przez osoby o ograniczonych możliwościach fizycznych, sensorycznych lub mentalnych albo takie, którym brakuje doświadczenia lub wiedzy na temat jego używania. ●Należy pilnować dzieci, aby upewnić się, iż nie bawią się one urządzeniem. ●Dzieci nie mogą obsługiwać urządzenia.

**⚠ OSTROŻNIE** ●Nigdy nie pozostawiać bez nadzoru urządzenia działającego lub podłączonego do zasilania. ●Przed każdym uruchomieniem sprawdzać urządzenie i akcesoria pod kątem prawidłowego stanu. Nie używać urządzenia, jeśli jego stan techniczny budzi zastrzeżenia. ●W celu uniknięcia ryzyka zlecać naprawy i montaż części zamiennych wyłącznie autoryzowanym punktom serwisowym.

**UWAGA** ●To urządzenie nie może być stosowane lub przechowywane na wolnym powietrzu.

- ① Uchwyt do noszenia
- ② Wyłącznik urządzenia
- ③ Obudowa urządzenia
- ④ Uchwyt kabla
- ⑤ Kratka dmuchawy na wylocie powietrza
- ⑥ Wylot powietrza
- ⑦ Składana noga
- ⑧ Noga gumowa
- ⑨ Wlot powietrza
- ⑩ Tabliczka znamionowa
- ⑪ Kabel sieciowy

## Obsługa

### ⚠ NIEBEZPIECZENSTWO

#### Zawirowanie gazów i pyłów

Niebezpieczeństwo pożaru i wybuchu  
Nie używać urządzenia w pobliżu palnych gazów i wybuchowych pyłów.

### ⚠ NIEBEZPIECZENSTWO

#### Zatrucie spalinami

Zassane spaliny powodują zanieczyszczenie otoczenia.

Nie używać urządzenia w pobliżu otwartego ognia.

Unikać emisji spalin w pobliżu wlotu powietrza.

### ⚠ OSTRZEŻENIE

#### Obrażenia z powodu silnego zasysania.

Na wlocie powietrza urządzenia powstaje efekt silnego zasysania, co może powodować zasysanie przedmiotów, elementów ubrania lub włosów.

Należy zachować odstęp od wlotu powietrza.

### ⚠ OSTRZEŻENIE

#### Obrażenia z powodu silnego strumienia powietrza.

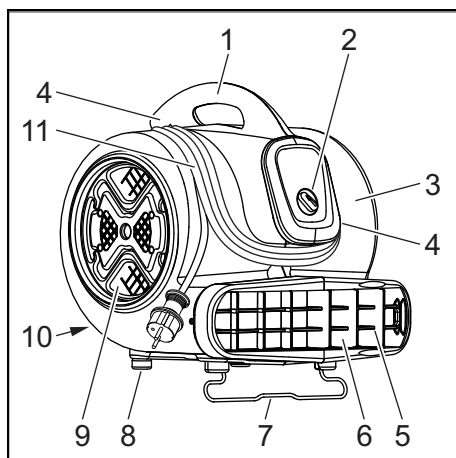
Na wylocie powietrza urządzenia występuje silny strumień powietrza, przez co może dochodzić do wyrzucania z dużą prędkością zassanych przedmiotów.

Należy zachować odstęp od wylotu powietrza.

#### Wskazówka

Podjąć odpowiednie środki, aby zapobiec przemieszczaniu się urządzenia po gładkiej podłodze.

## Opis urządzenia

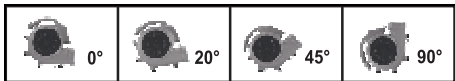


## Wskazówka

Podczas ustawiania urządzenia pamiętać o tym, aby nie zasłaniać kratki dmuchawy.

1. Możliwie maksymalnie otworzyć drzwi i okna, aby poprawić wentylację.

## Ustawianie i regulacja urządzenia



1. Ustawić urządzenie na płaskim i stabilnym podłożu i następnie wyregulować.
2. W razie potrzeby rozłożyć składaną nogę.

## Wyłącznik urządzenia

OFF	WYŁ.
3	Maksymalna moc
2	Średnia moc
1	Minimalna moc

## Włączanie urządzenia

1. Podłączyć wtyczkę sieciową.
2. Włączyć urządzenie.

## Suszenie

1. Przeprowadzić suszenie.

## Wyłączanie urządzenia

1. Wyłączyć urządzenie.
2. Wyciągnąć wtyczkę sieciową.

## Transport

### ⚠ OSTROŻNIE

#### **Nieuwzględnianie masy urządzenia**

Niebezpieczeństwo odniesienia obrażeń i uszkodzenia

Podczas transportu zwrócić uwagę na masę urządzenia.

1. Owinąć przewód zasilający wokół uchwytu kabla.
2. Urządzenie przenosić za uchwyt.
3. Na czas transportu w pojazdach należy zabezpieczyć urządzenie przed ślizganiem się i przechyleniem zgodnie z obowiązującymi przepisami.

## Składowanie

### ⚠ OSTROŻNIE

#### **Nieuwzględnianie masy urządzenia**

Niebezpieczeństwo odniesienia obrażeń i uszkodzenia

Podczas składowania uwzględnić masę urządzenia.

To urządzenie może być przechowywane tylko wewnątrz pomieszczeń.

## Czyszczenie i konserwacja

### ⚠ NIEBEZPIECZENSTWO

#### **Niebezpieczeństwo porażenia prądem**

Obrażenia z powodu dotknięcia elementów przewodzących prąd

Wyłączyć urządzenie.

Odłączyć wtyczkę sieciową.

### ⚠ OSTROŻNIE

#### **Urządzenie wykonuje ruch bezwładny**

Obrażenia z powodu dmuchawy w ruchu bezwładnym

Przed przystąpieniem do prac serwisowych i naprawczych odczekać do momentu całkowitego zatrzymania się urządzenia.

1. Codziennie sprawdzać dmuchawę pod kątem zanieczyszczeń i w razie potrzeby ją czyścić.
2. Powierzchnię urządzenia regularnie czyścić wilgotną ścierką.

## Usuwanie usterek

### ⚠ NIEBEZPIECZENSTWO

#### **Niebezpieczeństwo porażenia prądem**

Obrażenia z powodu dotknięcia elementów przewodzących prąd

Wyłączyć urządzenie.

Odłączyć wtyczkę sieciową.

### ⚠ OSTROŻNIE

#### **Urządzenie wykonuje ruch bezwładny**

Obrażenia z powodu dmuchawy w ruchu bezwładnym

Przed przystąpieniem do prac serwisowych i naprawczych odczekać do momentu całkowitego zatrzymania się urządzenia.

#### **Dmuchała nie działa**

1. Sprawdzić gniazdko i bezpiecznik w instalacji zasilającej.
2. Sprawdzić kabel sieciowy i wtyczkę sieciową urządzenia.
3. Włączyć urządzenie.

## Serwis

Jeśli usterka nie może zostać usunięta, urządzenie musi zostać skontrolowane w serwisie.

## Gwarancja

W każdym kraju obowiązują warunki gwarancji określone przez dystrybutora urządzeń Kärcher. Ewentualne usterki urządzenia usuwane są w okresie gwarancji bezpłatnie, o ile spowodowane są błędem materiałowym lub produkcyjnym. W sprawach napraw gwarancyjnych prosimy kierować się z dowodem zakupu do dystrybutora lub do autoryzowanego punktu serwisowego. (Adres znajduje się na odwrocie)

## Dane techniczne

### Przyłącze elektryczne

Napięcie	V	220-240
Częstotliwość	Hz	50
Faza	~	1

### Wymiary i masa

Typowy ciężar roboczy	kg	7,1
Długość	mm	376
Szerokość	mm	353
Wysokość	mm	370

### Wydajność urządzenia

Moc	W	120
Ilość powietrza (maks.)	m <sup>3</sup> /h	1200
Prędkość obrotowa	1/min	1450
Prędkość przepływu powietrza	m/s	12

### Zmierzone wartości

Poziom ciśnienie akustycznego L <sub>pA</sub>	dB(A)	67
Niepewność pomiaru K <sub>pA</sub>	dB(A)	1

### Kabel sieciowy

H05RN-F	mm <sup>2</sup>	3x0,75
Numer części (UE)		6.907-701.0
Długość kabla (UE)	m	7,5

Zmiany techniczne zastrzeżone.

## Deklaracja zgodności UE

Niniejszym oświadczamy, że określone poniżej urządzenie odpowiada pod względem koncepcji, konstrukcji oraz wprowadzonej przez nas do handlu wersji obowiązującym zasadniczym wymogom dyrektyw UE dotyczącym bezpieczeństwa i zdrowia. Wszelkie niezgodnione z nami modyfikacje urządzenia powodują utratę ważności tego oświadczenia.

Produkt: Dmuchawa

Typ: AB 20 Ec

### Obowiązujące dyrektywy UE

2006/42/EC

2014/30/UE

### Zastosowane normy zharmonizowane

EN 55014-1: 2006+A1: 2009+A2: 2011

EN 55014-2: 2015

EN 60335-1

EN 60335-2-80

EN 61000-3-2: 2014

EN 61000-3-3: 2013

EN 62233: 2008

EN ISO 12100: 2010

### Zastosowane normy krajowe

-

Niżej podpisane osoby działają z upoważnienia zarządu.

 H. Jenner Chairman of the Board of Management	 S. Reiser Director Regulatory Affairs & Certification
---	---

Administrator dokumentacji: S. Reiser

Alfred Kärcher SE & Co. KG

Alfred-Kärcher-Str. 28 - 40

71364 Winnenden (Germany)

Tel.: +49 7195 14-0

Faks: +49 7195 14-2212

Winnenden, 2018/08/01

## Cuprins

Indicații generale . . . . .	77
Utilizarea conform destinației . . . . .	77
Protecția mediului . . . . .	77
Accesorii și piese de schimb . . . . .	77
Simboluri pe aparat . . . . .	77
Trepte de pericol . . . . .	77
Indicații privind siguranța . . . . .	78
Descrierea dispozitivului . . . . .	78
Operarea . . . . .	78
Transportul . . . . .	79
Depozitarea . . . . .	79
Îngrijirea și întreținerea . . . . .	79
Remedierea defecțiunilor . . . . .	79
Garanție . . . . .	80
Date tehnice . . . . .	80
Declarație de conformitate UE . . . . .	80

## Indicații generale



Înainte de prima utilizare a aparatului, citiți aceste instrucțiuni de utilizare originale și procedați în conformitate. Păstrați instrucțiunile de utilizare originale pentru viitoarele utilizări sau pentru viitorul posesor.

- Dacă nu sunt respectate instrucțiunile de utilizare și indicațiile de siguranță, pot apărea defecțiuni la nivelul aparatului și pericole pentru operator și alte persoane.
- Dacă intervin defecțiuni la transport, informați imediat distribuitorul.
- La despachetare, verificați conținutul pentru a vă asigura că nu lipsesc accesorii și că nu există alte deteriorări.

## Utilizarea conform destinației

- Această suflantă este adecvată pentru uscarea podelelor, pereților și tavanelor, precum și a covoarelor/mochetelor curățate umed.
- Acest aparat este adecvat exclusiv pentru utilizarea comercială.

Utilizarea în orice alt mod decât cel descris mai sus este considerată improprie. Producătorul nu-și asumă responsabilitatea pentru pagube produse ca urmare a utilizării improprie, riscurile revenindu-i în întregime utilizatorului.

## Protecția mediului



Materialele de ambalare sunt reciclabile. Vă rugăm să eliminați ambalajele în mod ecologic.



Aparatele electrice și electronice conțin materiale reciclabile prețioase și, uneori, componente precum baterii, acumulatori sau uleiuri, care, în cazul utilizării incorecte sau al eliminării necorespunzătoare, pot reprezenta un potențial pericol pentru sănătatea oamenilor și pentru mediul înconjurător. Pentru funcționarea corectă a aparatului, aceste componente sunt necesare. Aparatele marcate cu acest simbol nu trebuie aruncate la gunoiul menajer.

## Observații referitoare la materialele conținute (REACH)

Informații actuale referitoare la materialele conținute puteți găsi la adresa: [www.kaercher.com/REACH](http://www.kaercher.com/REACH)

## Accesorii și piese de schimb

Utilizați numai accesorii originale și piese de schimb originale; ele asigură funcționarea în siguranță și fără avarii a aparatului. Informații despre accesorii și piesele de schimb se găsesc la adresa [www.kaercher.com](http://www.kaercher.com).

## Simboluri pe aparat



*Pericol de accidentare! Avertizare împotriva tensiunii electrice periculoase.*

## Trepte de pericol

### ⚠ PERICOL

*Indicație referitoare la un pericol iminent, care duce la vătămări corporale grave sau moarte.*

### ⚠ AVERTIZARE

*Indicație referitoare la o posibilă situație periculoasă, care ar putea duce la vătămări corporale grave sau moarte.*

### ⚠ PRECAUȚIE

*Indică o posibilă situație periculoasă, care ar putea duce la vătămări corporale ușoare.*

## ATENȚIE

Indicație referitoare la o posibilă situație periculoasă, care ar putea duce la pagube materiale.

## Indicații privind siguranța

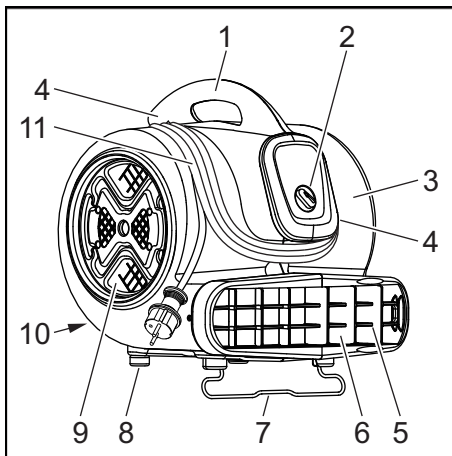
⚠ **PERICOL** ●Nu apucați niciodată ștecărul de rețea și aparatul cu mâinile ude. ● Verificați regulat cablul de rețea în privința deteriorărilor, de ex. pentru formarea de crăpături sau îmbătrânire. Înlocuiți cablul de rețea deteriorat înainte de o nouă utilizare. ●Nu trebuie să modificați aparatul.

⚠ **AVERTIZARE** ●Folosiți aparatul doar conform destinației. Luați în considerare condițiile locale și aveți grijă în timpul lucrului cu aparatul la terțe persoane, în special la copii. ●Aparatul poate fi utilizat doar de persoane instruite cu privire la manevrarea acestuia sau care au dovedit că au capacitatea de a-l opera și care sunt delegate în mod expres să îl utilizeze. ●Acest aparat nu trebuie utilizat de persoane cu abilități fizice, senzoriale ori mentale reduse sau fără experiență și/sau cunoștințe. ●Nu lăsați copiii nesupravegheați, pentru a vă asigura că nu se joacă cu aparatul. ●Este interzisă utilizarea aparatului de către copii.

⚠ **PRECAUȚIE** ●Nu lăsați niciodată aparatul nesupravegheat dacă nu este scos din funcțiune și nu este tras ștecărul de rețea. ●Înainte de fiecare utilizare, verificați aparatul și dispozitivele de lucru în ceea ce privește starea corectă și siguranța funcționării. Nu utilizați aparatul dacă nu este în stare impecabilă. ●Reparațiile și montarea pieselor de schimb trebuie efectuate doar de către personal de service autorizat, iar astfel dvs. evitați pericolele.

**ATENȚIE** ●Aparatul nu trebuie utilizat sau oprit în aer liber.

## Descrierea dispozitivului



- ① Mâner
- ② Comutator aparat
- ③ Carcasă aparat
- ④ Depozitarea cablurilor
- ⑤ Grilaj suflantă la ieșirea aerului
- ⑥ Leșire aer
- ⑦ Picior rabatabil
- ⑧ Picior de cauciuc
- ⑨ Intrare aer
- ⑩ Plăcuță cu caracteristici
- ⑪ Cablu de rețea

## Operarea

### ⚠ PERICOL

#### **Turbulențe de la gaze și prafuri**

Pericol de incendiu și explozie  
Nu utilizați aparatul în apropierea gazelor inflamabile și al prafurilor explozibile.

### ⚠ PERICOL

#### **Otrăvire din cauza gazelor de evacuare**

Gazele de evacuare aspirate poluează mediul.  
Nu utilizați aparatul în apropierea focului deschis.  
Evitați emisiile de gaze de ardere în apropierea intrării aerului.

### ⚠ AVERTIZARE

#### **Râniri din cauza acțiunii puternice de aspirare**

Aparatul generează la intrarea aerului o acțiune puternică de aspirare prin care pot fi aspirate obiecte, piese vestimentare sau păr.  
Păstrați distanța față de intrarea aerului.



## △ AVERTIZARE

### **Răniri din cauza curentului puternic de aer**

Aparatul generează la ieșirea aerului un curent puternic de aer care poate duce la ejectarea cu mare viteză a obiectelor aspirate.

Păstrați distanța față de ieșirea aerului.

### **Indicație**

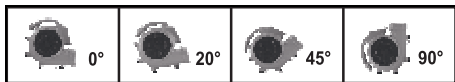
Adoptați măsurile adecvate pentru a evita mișcarea oscilantă a aparatului pe podeaua netedă.

### **Indicație**

La amplasarea aparatului aveți grijă ca grilajul suflantei să rămână liber.

1. Deschideți ușile și ferestrele cât mai mult, pentru a îmbunătăți ventilația.

## Așezarea și alinierea aparatului



1. Așezați și aliniați aparatul pe suprafață fixă, la nivel.
2. Dacă este necesar, extindeți piciorul rabatabil.

## Comutator aparat

OFF	Oprit
3	Putere maximă
2	Putere medie
1	Putere minimă

## Pornirea aparatului

1. Conectați ștecărul de rețea.
2. Porniți aparatul.

## Uscarea

1. Efectuați uscarea.

## Oprirea aparatului

1. Opriți aparatul.
2. Trageți ștecărul de rețea.

## Transportul

### △ PRECAUȚIE

#### **Nerespectarea greutății**

Pericol de accidentare și de deteriorare  
La transport țineți cont de greutatea aparatului.

1. Înfășurați cablul de rețea în vederea depozitării acestuia.

2. Transportați aparatul de mânerul pentru transport.
3. La transportarea aparatului în vehicule, ancorați-l în conformitate cu directivele aplicabile, pentru a preveni alunecarea și răsturnarea.

## Depozitarea

### △ PRECAUȚIE

#### **Nerespectarea greutății**

Pericol de accidentare și de deteriorare  
La depozitare țineți cont de greutatea aparatului.

Aparatul poate fi depozitat numai în interior.

## Îngrijirea și întreținerea

### △ PERICOL

#### **Pericol de electrocutare**

Răniri cauzate de atingerea pieselor aflate sub tensiune

Opriți aparatul.

Scoateți ștecărul.

### △ PRECAUȚIE

#### **Aparatul este pornit**

Răniri din cauza suflantei din spate  
Înainte de lucrările de întreținere și reparație, așteptați ca suflanta să se oprească de tot.

1. Verificați zilnic grilajul suflantei cu privire la murdărie și curățați-l, dacă este necesar.
2. Curățați regulat suprafața aparatului cu o lavetă umedă.

## Remediarea defecțiunilor

### △ PERICOL

#### **Pericol de electrocutare**

Răniri cauzate de atingerea pieselor aflate sub tensiune

Opriți aparatul.

Scoateți ștecărul.

### △ PRECAUȚIE

#### **Aparatul este pornit**

Răniri din cauza suflantei din spate  
Înainte de lucrările de întreținere și reparație, așteptați ca suflanta să se oprească de tot.

#### **Suflanta nu funcționează**

1. Verificați priza și siguranța de la alimentarea cu curent.
2. Verificați cablul de rețea și ștecărul de rețea al aparatului.
3. Porniți aparatul.

## Departamentul de asistență clienți

Dacă defecțiunea nu poate fi remediată, aparatul trebuie verificat de departamentul de asistență clienți.

## Garanție

În fiecare țară sunt valabile condițiile de garanție publicate de distribuitorul nostru din țara respectivă. Eventuale defecțiuni ale acestui aparat, care survin în perioada de garanție și care sunt rezultatul unor defecte de fabricație sau de material, vor fi remediate gratuit. Pentru a putea beneficia de garanție, prezentați-vă cu chitanța de cumpărare la magazin sau la cea mai apropiată unitate de service autorizată.

(Pentru adresă, consultați pagina din spațiu)

## Date tehnice

### Conexiune electrică

Tensiune	V	220-240
Frecvență	Hz	50
Fază	~	1

### Dimensiuni și greutate

Greutate tipică în timpul funcționării	kg	7,1
Lungime	mm	376
Lățime	mm	353
Înălțime	mm	370

### Date privind puterea aparatului

Putere	W	120
Cantitate de aer (max.)	m <sup>3</sup> /h	1200
Turație	1/min	1450
Debit	m/s	12

### Valori determinate

Nivel de zgomot L <sub>pA</sub>	dB(A)	67
Incertitudine K <sub>pA</sub>	dB(A)	1

### Cablu de rețea

H05RN-F	mm <sup>2</sup>	3x0,75
Număr piesă (EU)		6.907-701.0
Lungime cablu (UE)	m	7,5

Sub rezerva modificărilor tehnice.

## Declarație de conformitate UE

Prin prezenta declarăm că aparatul desemnat mai jos corespunde cerințelor fundamentale privind siguranța în exploatare și sănătate incluse în directivele UE aplicabile, datorită conceptului și a modului de construcție pe care se bazează, în varianta comercializată de noi. În cazul efectuării unei modificări a aparatului care nu a fost convenită cu noi, această declarație își pierde valabilitatea.

Produs: Suflantă

Tip: AB 20 Ec

### Directive UE relevante

2006/42/CE

2014/30/UE

### Norme armonizate aplicate

EN 55014-1: 2006+A1: 2009+A2: 2011

EN 55014-2: 2015

EN 60335-1

EN 60335-2-80

EN 61000-3-2: 2014

EN 61000-3-3: 2013

EN 62233: 2008

EN ISO 12100: 2010

### Standarde naționale aplicate

Semnatarii acționează în numele și prin împuternicirea Consiliului director.

 H. Jenner Chairman of the Board of Management	 S. Reiser Director Regulatory Affairs & Certification
--	--

Însărcinat cu elaborarea documentației: S. Reiser

Alfred Kärcher SE & Co. KG

Alfred-Kärcher-Str. 28 - 40

71364 Winnenden (Germania)

Tel.: +49 7195 14-0

Fax: +49 7195 14-2212


Winnenden, 2018/08/01

## Obsah

Všeobecné upozornenia . . . . .	81
Používanie v súlade s účelom . . . . .	81
Ochrana životného prostredia . . . . .	81
Príslušenstvo a náhradné diely . . . . .	81
Symbole na prístroji . . . . .	81
Stupne nebezpečenstva . . . . .	81
Bezpečnostné pokyny . . . . .	82
Popis prístroja . . . . .	82
Obsluha . . . . .	82
Preprava . . . . .	83
Skladovanie . . . . .	83
Ošetrovanie a údržba . . . . .	83
Pomoc pri poruchách . . . . .	83
Záruka . . . . .	84
Technické údaje . . . . .	84
EÚ vyhlásenie o zhode . . . . .	84

## Všeobecné upozornenia



 Pred prvým použitím prístroja si prečítajte tento originálny návod na obsluhu a riadte sa podľa neho. Originálny návod na obsluhu si uschovajte pre neskoršie použitie alebo pre nasledujúceho majiteľa.

- Pri nedodržaní návodu na obsluhu a bezpečnostných pokynov môže dôjsť k poškodeniu prístroja a ohrozeniu obsluhy a iných osôb.
- V prípade poškodenia počas prepravy okamžite informujte predajcu.
- Pri rozbaľovaní skontrolujte obsah balenia z hľadiska chýbajúceho príslušenstva alebo poškodenia.

## Používanie v súlade s účelom

- Toto dúchadlo je určené na sušenie podláh, stien a stropov, ako aj kobercov a kobercových podláh po mokrom čistení.
- Tento prístroj je určený výlučne na priemyselné použitie.

Akékoľvek iné používanie sa považuje za používanie v rozpore s účelom. Výrobca neručí za škody vzniknuté v dôsledku takéhoto používania, riziko v takýchto prípadoch v plnej miere znáša používateľ.

## Ochrana životného prostredia



Obalové materiály sú recyklovateľné. Obaly zlikvidujte ekologickým spôsobom.



Elektrické a elektronické zariadenia obsahujú cenné recyklovateľné materiály a často aj komponenty ako napr. batérie, akumulátory alebo olej, ktoré pri nesprávnej manipulácii alebo likvidácii môžu predstavovať potenciálne nebezpečenstvo pre ľudské zdravie a životné prostredie. Tieto komponenty sú však pre správnu prevádzku zariadenia nevyhnutné. Zariadenia označené týmto symbolom nesmú byť likvidované spolu s domovým odpadom.

## Informácie o obsiahnutých látkach (REACH)

Aktuálne informácie o obsiahnutých látkach sú uvedené na internetovej stránke: [www.kaercher.com/REACH](http://www.kaercher.com/REACH)

## Príslušenstvo a náhradné diely

Používajte len originálne príslušenstvo a originálne náhradné diely, pretože takéto komponenty zaručujú bezpečnú a bezporuchovú prevádzku zariadenia.

Informácie o príslušenstve a náhradných dieloch sa nachádzajú na stránke [www.kaercher.com](http://www.kaercher.com).

## Symbole na prístroji



*Nebezpečenstvo zranenia! Výstraha pred nebezpečným napätím.*

## Stupne nebezpečenstva

### NEBEZPEČENSTVO

*Upozornenie na bezprostredne hroziace nebezpečenstvo, ktoré vedie k ťažkým fyzickým poraneniam alebo k smrti.*

### VÝSTRAHA

*Upozornenie na možnú nebezpečnú situáciu, ktorá môže viesť k ťažkým fyzickým poraneniam alebo k smrti.*

## ⚠ UPOZORNENIE

Upozornenie na možnú nebezpečnú situáciu, ktorá môže viesť k ľahkým fyzickým poraneniam.

## POZOR

Upozornenie na možnú nebezpečnú situáciu, ktorá môže viesť k vecným škodám.

## Bezpečnostné pokyny

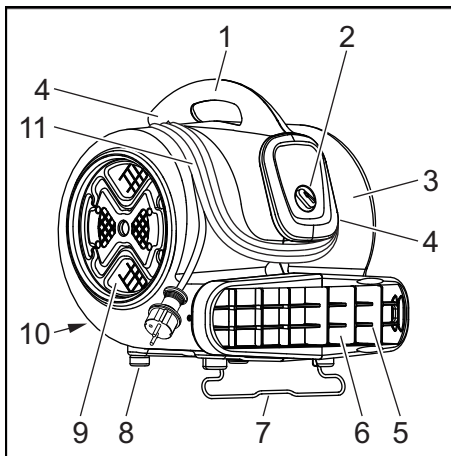
⚠ **NEBEZPEČENSTVO** ● Sieťovej zástrčky alebo prístroja sa nikdy nedotýkajte mokrými rukami. ● Sieťový kábel pravidelne kontrolujte z hľadiska poškodenia, napr. trhlin alebo starnutia. Pred ďalším použitím vymeňte poškodený sieťový kábel. ● Na prístroji nesmiete vykonávať žiadne zmeny.

⚠ **VÝSTRAHA** ● Prístroj používajte len v súlade s účelom. Zohľadnite miestne danosti a pri práci s prístrojom dávajte pozor na tretie osoby, obzvlášť na deti. ● Prístroj smú používať len osoby, ktoré boli poučené o manipulácii s prístrojom alebo preukázali schopnosti na obsluhu a boli výslovne poverené touto činnosťou. ● Tento prístroj nesmú používať deti a osoby s obmedzenými telesnými, zmyslovými alebo duševnými schopnosťami alebo s nedostatkom skúseností a/alebo vedomostí. ● Dozerajte na deti, aby sa nemohli hrať so zariadením. ● Deti nesmú používať tento prístroj.

⚠ **UPOZORNENIE** ● Prístroj počas prevádzky nikdy nenechávajte bez dozoru, ak nie je vypnutý a nie je vytiahnutá sieťová zástrčka. ● Prístroj skontrolujte z hľadiska stavu podľa predpisov a prevádzkovej bezpečnosti. Prístroj nepoužívajte, ak nie je v bezchybnom stave. ● Opravy a montáž náhradných dielov smú vykonávať len autorizované servisné strediská, týmto možno predísť ohrozeniu.

**POZOR** ● Prístroj sa nesmie prevádzkovať alebo uskladniť vo vonkajšom prostredí.

## Popis prístroja



- ① Držadlo
- ② Spínač prístroja
- ③ Kryt prístroja
- ④ Držiak kábla
- ⑤ Mriežka dýchadla na výstupe vzduchu
- ⑥ Výstup vzduchu
- ⑦ Sklápacia noha
- ⑧ Gumená noha
- ⑨ Vstup vzduchu
- ⑩ Výrobný štítek
- ⑪ Sieťový kábel

## Obsluha

### ⚠ NEBEZPEČENSTVO

#### **Rozvírenie plynov a prachov**

Nebezpečenstvo požiaru a explózie  
Prístroj nepoužívajte v blízkosti horľavých plynov a výbušných prachov.

### ⚠ NEBEZPEČENSTVO

#### **Otrava spalinami**

Nasávané spaliny znečisťujú prostredie.  
Prístroj nepoužívajte v blízkosti otvoreného ohňa.

Zabráňte emisiám spalín v blízkosti vstupu vzduchu.

### ⚠ VÝSTRAHA

#### **Poranenie silným nasávacím účinkom**

Prístroj generuje na vstupe vzduchu silný nasávací účinok, čím môže dôjsť k nasávaniu predmetov, šatstva alebo vlasov.

Dodržiavajte vzdialenosť od vstupu vzduchu.

## ⚠ VÝSTRAHA

### **Poranenie silným prúdením vzduchu**

Prístroj generuje na výstupe vzduchu silné prúdenie vzduchu, čím môže dôjsť k vymršteniu nasatých predmetov vysokou rýchlosťou.

Dodržiavajte vzdialenosť od výstupu vzduchu.

### **Upozornenie**

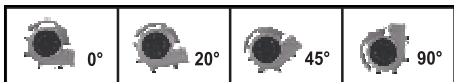
Prijmite vhodné opatrenia, aby sa prístroj neposúval na hladkých podlahách.

### **Upozornenie**

Pri inštalácii prístroja dbajte na to, aby mriežky dýchadla zostali voľné.

1. Dvere a okno otvorte tak, aby sa zlepšila ventilácia.

## Umiestnenie a vyrovnanie prístroja



1. Prístroj umiestnite na rovny podklad a vyrovnajte ho.
2. V prípade potreby vyklopte sklápacie nohy.

## Spínač prístroja

OFF	Vyp.
3	Maximálny výkon
2	Stredný výkon
1	Minimálny výkon

## Zapnutie prístroja

1. Zasuňte sieťovú zástrčku.
2. Zapnite prístroj.

## Sušenie

1. Vykonaajte sušenie.

## Vypnutie prístroja

1. Vypnite prístroj.
2. Vytiahnite sieťovú zástrčku.

## Preprava

### ⚠ UPOZORNENIE

#### **Nerešpektovanie hmotnosti**

Nebezpečenstvo zranenia a poškodenia

Pri preprave dbajte na hmotnosť prístroja.

1. Sieťový kábel navíňte okolo držiaka kábla.
2. Prístroj pri prenášaní držte za držadlo.
3. Pri preprave vo vozidlách prístroj zaistite proti zošmyknutiu a prevráteniu podľa platných smerníc.

## Skladovanie

### ⚠ UPOZORNENIE

#### **Nerešpektovanie hmotnosti**

Nebezpečenstvo zranenia a poškodenia

Pri skladovaní dbajte na hmotnosť prístroja.

Prístroj sa smie skladovať iba vo vnútorných priestoroch.

## Ošetrovanie a údržba

### ⚠ NEBEZPEČENSTVO

#### **Nebezpečenstvo zásahu elektrickým prúdom**

Zranenie následkom dotyku dielov vedúcich prúd

Vypnite prístroj.

Vytiahnite sieťovú zástrčku zo zásuvky.

### ⚠ UPOZORNENIE

#### **Prístroj dobieha**

Zranenia v dôsledku dobehu dýchadla

Pred údržbovými prácami a opravami počkajte, kým sa dýchadlo celkom zastaví.

1. Denne skontrolujte a prípadne vyčistite mriežky dýchadla.
2. Povrch prístroja pravidelne očistite mokrou utierkou.

## Pomoc pri poruchách

### ⚠ NEBEZPEČENSTVO

#### **Nebezpečenstvo zásahu elektrickým prúdom**

Zranenie následkom dotyku dielov vedúcich prúd

Vypnite prístroj.

Vytiahnite sieťovú zástrčku zo zásuvky.

### ⚠ UPOZORNENIE

#### **Prístroj dobieha**

Zranenia v dôsledku dobehu dýchadla

Pred údržbovými prácami a opravami počkajte, kým sa dýchadlo celkom zastaví.

#### **Dýchadlo nebeží**

1. Skontrolujte zásuvku a poistku napájania prúdom.
2. Skontrolujte sieťový kábel a sieťovú zástrčku prístroja.
3. Zapnite prístroj.

## Zákaznícky servis

V prípade, že sa porucha nedá odstrániť, prístroj musí skontrolovať zákaznícky servis.

## Záruka

V každej krajine platia záručné podmienky vydané našou príslušnou distribučnou spoločnosťou. Prípadné poruchy Vášho zariadenia odstránime v rámci záručnej doby zadarmo, pokiaľ ich príčinou boli materiálové alebo výrobné chyby. Pri uplatňovaní záruky sa spolu s dokladom o kúpe obráťte na Vášho predajcu alebo na najbližšie autorizované servisné stredisko.

(adresa je uvedená na zadnej strane)

## Technické údaje

### Elektrická prípojka

Napätie	V	220-240
Frekvencia	Hz	50
Fáza	~	1

### Rozmery a hmotnosti

Typická prevádzková hmotnosť	kg	7,1
Dĺžka	mm	376
Šírka	mm	353
Výška	mm	370

### Výkonové údaje prístroja

Výkon	W	120
Množstvo vzduchu (max.)	m <sup>3</sup> /h	1200
Otáčky	1/min	1450
Rýchlosť prúdenia	m/s	12

### Zistené hodnoty

Hladina akustického tlaku	dB(A)	67
$L_{pA}$		
Neistota $K_{pA}$	dB(A)	1

### Sieťový kábel

H05RN-F	mm <sup>2</sup>	3x0,75
Číslo súčiastky (EÚ)		6.907-701.0
Dĺžka kábla (EÚ)	m	7,5

Technické zmeny vyhradené.

## EÚ vyhlásenie o zhode

Týmto prehlasujeme, že ďalej označený stroj zodpovedá na základe svojej koncepcie a konštrukčného vyhotovenia, ako aj od nás do prevádzky uvedených vyhotovení, príslušným základným bezpečnostným a zdravotným požiadavkám smerníc ES. V prípade zmeny, ktorú neschválime, stráca toto prehlásenie platnosť.

Výrobok: Dúchadlo

Typ: AB 20 Ec

### Príslušné smernice EÚ

2006/42/ES

2014/30/EÚ

### Aplikované harmonizované normy

EN 55014-1: 2006+A1: 2009+A2: 2011

EN 55014-2: 2015

EN 60335-1

EN 60335-2-80

EN 61000-3-2: 2014

EN 61000-3-3: 2013

EN 62233: 2008

EN ISO 12100: 2010

### Aplikované vnútroštátne normy

-

Podpísané osoby konajú v poverení a s plnou mocou vedenia spoločnosti.

 H. Jenner Chairman of the Board of Management	 S. Reiser Director Regulatory Affairs & Certification
---	---

Osoba zodpovedná za dokumentáciu: S.

Reiser

Alfred Kärcher SE & Co. KG

Alfred-Kärcher-Str. 28 - 40

71364 Winnenden (Germany)

Tel.: +49 7195 14-0



Fax: +49 7195 14-2212

Winnenden, 2018/08/01

## Sadržaj

Opće napomene	85
Namjenska uporaba	85
Zaštita okoliša	85
Pribor i zamjenski dijelovi	85
Simboli na uređaju	85
Sigurnosne razine	85
Sigurnosni napuci	86
Opis uređaja	86
Rukovanje	86
Transport	87
Skladištenje	87
Njega i održavanje	87
Pomoć u slučaju smetnji	87
Jamstvo	88
Tehnički podaci	88
EU izjava o sukladnosti	88

## Opće napomene

  Prije prve uporabe uređaja pročitajte ove originalne upute za rad i postupajte u skladu s njima. Čuvajte originalne upute za rad za kasniju uporabu ili za sljedećeg vlasnika.

- U slučaju nepridržavanja uputa za uporabu i sigurnosnih naputaka može doći do oštećenja uređaja i opasnosti za rukovatelja i druge osobe.
- U slučaju štete nastale prilikom transporta smjestite obavijestite trgovca.
- Kod raspakiravanja provjerite je li sadržaj potpun tj. nedostaje li pribor i je li oštećen.

## Namjenska uporaba

- Ovaj je ventilator namijenjen za sušenje podova, zidova i stropova te mokro čišćenih sagova / tekstilnih podova.
- Ovaj uređaj namijenjen je isključivo za profesionalnu uporabu.

Svaka druga primjena smatra se nenamjenskom. Proizvođač nije odgovoran za nastalu štetu; rizik preuzima sam korisnik.

## Zaštita okoliša



Ambalažni se materijali mogu reciklirati. Molimo odložite ambalažu na ekološki prihvatljiv način.



Električni i elektronički uređaji sadrže vrijedne reciklažne materijale, a često i sastavne dijelove poput baterija, punjivih baterija ili ulja koji kod nepropisnog rukovanja ili nepravilnog odlaganja u otpad mogu predstavljati potencijalnu opasnost za ljudsko zdravlje i okoliš. Međutim, ti su sastavni dijelovi potrebni za pravilan rad uređaja. Uređaji koji su označeni ovim simbolom ne smiju se odlagati zajedno s kućnim otpadom.

## Napomene o sastojcima (REACH)

Aktualne informacije o sastojcima pronađite na: [www.kaercher.com/REACH](http://www.kaercher.com/REACH)

## Pribor i zamjenski dijelovi

Koristite samo originalan pribor i originalne zamjenske dijelove jer oni jamče siguran i nesmetan rad uređaja.

Informacije o priboru i zamjenskim dijelovima pronađite na [www.kaercher.com](http://www.kaercher.com).

## Simboli na uređaju



*Opasnost od ozljeda! Opasnost od opasnog električnog napona.*

## Sigurnosne razine

### OPASNOST

*Uputa na neposredno prijeteću opasnost koja bi mogla dovesti do teške ozljede ili smrti.*

### UPOZORENJE

*Uputa na moguću opasnu situaciju koja bi mogla dovesti do teške ozljede ili smrti.*

### OPREZ

*Uputa na moguću opasnu situaciju koja bi mogla dovesti do lakših ozljeda.*

### PAŽNJA

*Uputa na moguću opasnu situaciju koja bi mogla dovesti do oštećenja imovine.*



## Sigurnosni napuci

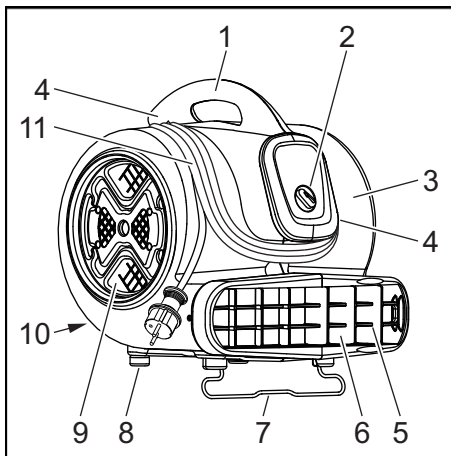
⚠ **OPASNOST** ●Nikada ne dirajte strujne utikače ili uređaj vlažnim rukama. ●Redovito provjeravajte ima li oštećenja strujnog kabela, npr. ima li pukotina ili znakova starenja. Prije uporabe zamijenite oštećeni kabal. ●Na uređaju ne smijete poduzimati nikakve preinake.

⚠ **UPOZORENJE** ●Uređaj upotrebljavajte samo u skladu s njegovom namjenom. Uzmite u obzir lokalne okolnosti i pri radu s uređajem obratite pozornost na druge osobe, osobito na djecu. ●Uređaj smiju koristiti samo osobe koje su upućene u rukovanje uređajem ili su dokazale svoju sposobnost rukovanja te su izričito zadužene za korištenje. ●Uređaj nije namijenjen za to da ga koriste osobe s ograničenim tjelesnim, osjetnim ili duhovnim sposobnostima ili bez iskustva i/ili s nedostatnim znanjem. ●Djeca trebaju biti pod nadzorom kako bi se osiguralo da se ne igraju s uređajem. ●Djeca ne smiju upravljati uređajem.

⚠ **OPREZ** ●Uređaj nikad nemojte ostavljati bez nadzora, ako nje isključen i strujni utikač izvučen iz utičnice. ●Prije svakog rada provjerite propisno stanje i sigurnost uređaja s radnim uređajima za rad, osobito priključnog strujnog kabela, sigurnosnog zatvarača i parnog crijeva. Uređaj ne koristite ako njegovo stanje nije besprijekorno. | Popravke i ugradnju rezervnih dijelova prepustite samo ovlaštenoj servisnoj službi, na taj način izbjegavate opasnosti.

**PAŽNJA** ●Ovaj uređaj ne smije se koristiti ili odlagati na otvorenom.

## Opis uređaja



- ① Ručka za nošenje
- ② Sklopka uređaja
- ③ Kućište uređaja
- ④ Prihvatni držač kabela
- ⑤ Rešetka ventilatora na izlazu zraka
- ⑥ Izlaz zraka
- ⑦ Preklopna noga
- ⑧ Gumena noga
- ⑨ Ulaz zraka
- ⑩ Natpisna pločica
- ⑪ Mrežni kabal

## Rukovanje

⚠ **OPASNOST**

### **Kovitlanje plinova i prašina**

Opasnost od požara i eksplozije  
Uređaj nemojte koristiti u blizini gorivih plinova i eksplozivnih prašina.

⚠ **OPASNOST**

### **Otrovanje dimnim plinom**

Usisani dimi plin onečišćuje okolinu.  
Uređaj nemojte koristiti u blizini otvorene vatre.

Izbjegavajte emisije ispušnih plinova u blizini ulaza zraka.

⚠ **UPOZORENJE**

### **Ozljede zbog jakog usisnog učinka**

Uređaj proizvodi jaki usisni učinak na ulazu zraka zbog čega može doći do usisavanja predmeta, komada odjeće ili kose.  
Održavajte razmak od ulaza zraka.

## ⚠ UPOZORENJE

### **Ozljede zbog jakog strujanja zraka**

Uređaj proizvodi jako strujanje zraka na izlazu zraka zbog čega može doći do izbacivanja usisanih predmeta pri velikoj brzini. Održavajte razmak od izlaza zraka.

### **Napomena**

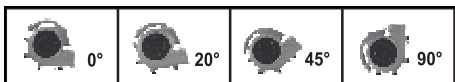
Poduzmite odgovarajuće mjere za sprječavanje „plesanja“ uređaja na glatkom podu.

### **Napomena**

Kod postavljanja uređaja pazite na to da rešetke ventilatora ostanu slobodne.

1. Radi poboljšanja ventilacije otvorite vrata i prozore koliko je to moguće.

## Postavljanje i usmjeravanje uređaja



1. Uređaj stabilno postavite na ravnu podlogu i usmjerite.
2. Ako je potrebno, rasklopite preklopnu nogu.

## Sklopka uređaja

OFF	isklj.
3	Maksimalna snaga
2	Srednja snaga
1	Minimalna snaga

## Uključivanje uređaja

1. Strujni utikač utaknite u utičnicu.
2. Uključite uređaj.

## Sušenje

1. Provedite sušenje.

## Isključivanje uređaja

1. Isključite uređaj.
2. Izvucite strujni utikač iz utičnice.

## Transport

### ⚠ OPREZ

#### **Nepridržavanje težine**

Opasnost od ozljeda i oštećenja

Pri transportu uzmite u obzir težinu uređaja.

1. Mrežni kabel omotajte oko prihvatnog držača kabela.
2. Uređaj nosite držeći ga za ručku za nošenje.

3. Pri transportu u vozilima uređaj osigurajte od klizanja i prevrtanja prema trenutno važećim direktivama.

## Skladištenje

### ⚠ OPREZ

#### **Nepridržavanje težine**

Opasnost od ozljeda i oštećenja

Pri skladištenju uzmite u obzir težinu uređaja.

Uređaj se smije skladištiti samo u zatvorenim prostorijama.

## Njega i održavanje

### ⚠ OPASNOST

#### **Opasnost od strujnog udara**

Ozljede zbog dodira dijelova pod naponom  
Isključite uređaj.

Izvucite strujni utikač.

### ⚠ OPREZ

#### **Uređaj radi nakon isključivanja**

Ozljede zbog ventilatora koji radi nakon isključivanja

Prije radova održavanja i popravaka pričekajte da se ventilator dođe u stanje mirovanja.

1. Svakodnevno provjeravajte jesu li rešetke ventilatora onečišćene i očistite ih, ako je to potrebno.
2. Površinu uređaja redovito čistite vlažnom krpom.

## Pomoć u slučaju smetnji

### ⚠ OPASNOST

#### **Opasnost od strujnog udara**

Ozljede zbog dodira dijelova pod naponom  
Isključite uređaj.

Izvucite strujni utikač.

### ⚠ OPREZ

#### **Uređaj radi nakon isključivanja**

Ozljede zbog ventilatora koji radi nakon isključivanja

Prije radova održavanja i popravaka pričekajte da se ventilator dođe u stanje mirovanja.

#### **Ventilator ne radi**

1. Provjerite utičnicu i osigurač napajanja strujom.
2. Provjerite mrežni kabel i strujni utikač uređaja.
3. Uključite uređaj.

## Servisna služba

Ako se smetnja ne može ukloniti, uređaj mora ispitati servisna služba.

## Jamstvo

U svakoj zemlji vrijede jamstveni uvjeti koje je izdala nadležna organizacija za distribuciju. Moguće kvarove na Vašem uređaju popravljamo besplatno unutar jamstvenog roka ako je uzrok materijalna pogreška ili pogreška u proizvodnji. U slučaju koji podliježe jamstvu obratite se s potvrdom o plaćanju Vašem prodavaču ili sljedećoj ovlaštenoj lokaciji servisne službe.

(vidi adresu na poleđini)

## Tehnički podaci

### Električni priključak

Napon	V	220-240
Frekvencija	Hz	50
Faza	~	1

### Dimenzije i težine

Tipična težina pri radu	kg	7,1
Duljina	mm	376
Širina	mm	353
Visina	mm	370

### Podaci o snazi uređaja

Snaga	W	120
Protok zraka (maks.)	m <sup>3</sup> /h	1200
Broj okretaja	1/min	1450
Brzina strujanja	m/s	12

### Utvrđene vrijednosti

Razina zvučnog tlaka L <sub>pA</sub>	dB(A)	67
Nesigurnost K <sub>pA</sub>	dB(A)	1

### Mrežni kabel

H05RN-F	mm <sup>2</sup>	3x0,75
Kataloški brojevi dijelova (EU)		6.907-701.0
Duljina kabla (EU)	m	7,5

Pridržano pravo na tehničke izmjene.

## EU izjava o sukladnosti

Ovime izjavljujemo da je dolje označeni stroj na temelju svoje koncepcije i konstrukcije kao i izvedbe koju mi stavljamo u promet sukladan odgovarajućim temeljnim sigurnosnim i zdravstvenim zahtjevima EU direktiva. U slučaju izmjene stroja koja nije dogovorena s nama ova izjava gubi svoju valjanost.

Proizvod: Ventilator

Tip: AB 20 Ec

### Relevantne EU direktive

2006/42/EZ

2014/30/EU

### Primijenjene usklađene norme

EN 55014-1: 2006+A1: 2009+A2: 2011

EN 55014-2: 2015

EN 60335-1

EN 60335-2-80

EN 61000-3-2: 2014

EN 61000-3-3: 2013

EN 62233: 2008

EN ISO 12100: 2010

### Primijenjene nacionalne norme

-

Dolje potpisani djeluju u ime i po opunomoćenju uprave.

 H. Jenner Chairman of the Board of Management	 S. Reiser Director Regulatory Affairs & Certification
---	---

Opunomoćenik za dokumentaciju: S. Reiser

Alfred Kärcher SE & Co. KG

Alfred-Kärcher-Str. 28 - 40

71364 Winnenden (Njemačka)

Tel.: +49 7195 14-0

Telefaks: +49 7195 14-2212

Winnenden, 2018/08/01

## Sadržaj

Opšte napomene . . . . .	89
Namenska upotreba . . . . .	89
Zaštita životne sredine . . . . .	89
Pribor i rezervni delovi . . . . .	89
Simboli na uređaju . . . . .	89
Stepeni opasnosti . . . . .	89
Sigurnosne napomene . . . . .	90
Opis uređaja . . . . .	90
Rukovanje . . . . .	90
Transport . . . . .	91
Skladištenje . . . . .	91
Nega i održavanje . . . . .	91
Pomoć u slučaju smetnje . . . . .	91
Garancija . . . . .	92
Tehnički podaci . . . . .	92
EU izjava o usklađenosti . . . . .	92

## Opšte napomene



Pre prve upotrebe uređaja, pročitate ovo originalno uputstvo za rad i postupajte u skladu sa njim. Sačuvajte originalno uputstvo za rad za buduću upotrebu ili sledeće vlasnike.

- Ukoliko se ne pridržavate uputstva za rad i sigurnosnih napomena, mogu nastati oštećenja na uređaju i opasnosti za korisnika i druge osobe.
- U slučaju štete nastale prilikom transporta odmah obavestite trgovca.
- Prilikom otpakivanja proverite da li sadržaj ima nedostajući pribor ili oštećenja.

## Namenska upotreba

- Ovaj ventilator je namenjen za sušenje podova, zidova i plafona, kao i vlažno očišćenih tepiha / toplih podova.
- Ovaj uređaj je namenjen isključivo za komercijalnu upotrebu.

Svaka drugačija upotreba se smatra nenamenskom. Za oštećenja koja su posledica toga proizvođač ne snosi odgovornost; rizik snosi isključivo korisnik.

## Zaštita životne sredine



Ambalaža može da se reciklira. Pakovanja odložite u otpad na ekološki način.



Električni i elektronski uređaji sadrže dragocene materijale koji se mogu reciklirati, a često i sastavne delove kao što su baterije, akumulatori ili ulje koji, u slučaju pogrešnog rukovanja ili pogrešnog odlaganja u otpad mogu da predstavljaju potencijalnu opasnost za zdravlje ljudi i životnu sredinu. Međutim, ovi sastavni delovi su neophodni za pravilan rad uređaja. Uređaji označeni ovim simbolom ne smeju da se odlažu u kućni otpad.

## Napomene o sastojcima (REACH)

Aktuelne informacije o sastojcima možete pronaći na: [www.kaercher.com/REACH](http://www.kaercher.com/REACH)

## Pribor i rezervni delovi

Koristite samo originalni pribor i originalne rezervne delove pošto oni garantuju bezbedan rad i rad bez smetnji na uređaju. Informacije o priboru i rezervnim delovima možete pronaći na [www.kaercher.com](http://www.kaercher.com).

## Simboli na uređaju



*Opasnost od povreda!  
Upozorenje na opasan električni napon.*

## Stepeni opasnosti

### ⚠ OPASNOST

*Napomena o neposrednoj opasnosti koja pretili i koja može dovesti do teških telesnih povreda ili smrti.*

### ⚠ UPOZORENJE

*Napomena o mogućoj opasnoj situaciji, koja može dovesti do teških telesnih povreda ili smrti.*

### ⚠ OPREZ

*Napomena o mogućoj opasnoj situaciji, koja može dovesti do lakih telesnih povreda.*

### PAŽNJA

*Napomena o mogućoj opasnoj situaciji, koja može dovesti do materijalnih oštećenja.*

## Sigurnosne napomene

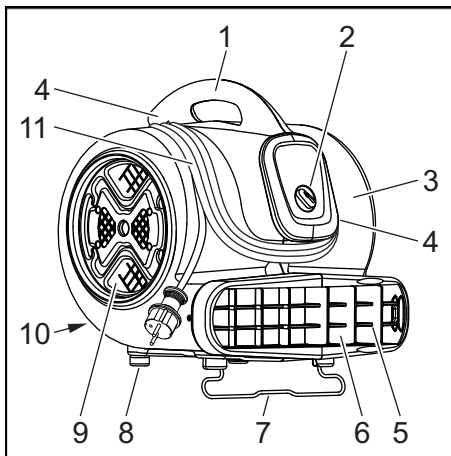
⚠ **OPASNOST** ● Strujni utikač ili uređaj nikada nemojte dodirivati vlažnim rukama. I Redovno kontrolišite da li na strujnom kablu ima oštećenja, kao npr. pukotina ili znakova starenja. Pre dalje upotrebe, zamenite oštećeni strujni kabl. ● Ne sme da vršite nikakve izmene na uređaju.

⚠ **UPOZORENJE** ● Uređaj koristiti samo u skladu sa namenom. Uzmite u obzir lokalne uslove i obratite pažnju tokom rada na treća lica, naročito decu. ● Samo lica koja su upućena u rukovanje uređajem ili poseduju dokazane sposobnosti za rukovanje i izričito su ovlašćena za korišćenje smeju da koriste uređaj. ● Uređaj nije predviđen za upotrebu od strane lica koja imaju ograničene fizičke, senzoričke ili psihičke sposobnosti ili lica kojima nedostaje iskustvo i/ili znanje. ● Nadgledajte decu kako biste obezbedili da se ne igraju uređajem. ● Deca ne smeju da rukuju uređajem.

⚠ **OPREZ** ● Nikada nemojte ostavljati uređaj bez nadzora, ako nije isključen i ako strujni utikač nije uvučen. ● Pre svake upotrebe proverite propisno stanje i radnu bezbednost uređaja sa radnim elementima. Nemojte koristiti uređaj ukoliko nije u besprekornom stanju. ● Popravke ili ugradnju rezervnih delova treba da vrši samo ovlašćena servisna služba, jer se na taj način izbegavaju opasnosti.

**PAŽNJA** ● Uređaj ne sme da se koristi niti odlaže na otvorenom.

## Opis uređaja



- ① Ručka za nošenje
- ② Prekidač uređaja
- ③ Kućište uređaja
- ④ Čuvanje kabla
- ⑤ Rešetka ventilatora za izlaz vazduha
- ⑥ Izlaz vazduha
- ⑦ Preklonpa stopa
- ⑧ Gumena stopa
- ⑨ Ulaz vazduha
- ⑩ Natpisna pločica
- ⑪ Mrežni kabl

## Rukovanje

⚠ **OPASNOST**

### **Kovitlanje gasova i prašine**

Opasnost od požara i eksplozije

Nemojte koristiti uređaj u blizini zapaljivih gasova i eksplozivne prašine.

⚠ **OPASNOST**

### **Trovanje dimnim gasom**

Usisani dimni gas zagađuje okolinu.

Nemojte koristiti uređaj u blizini otvorene vatre.

Izbegavajte emisije izduvnih gasova u blizini ulaza vazduha.

⚠ **UPOZORENJE**

### **Povrede zbog jakog usisnog dejstva**

Uređaj na ulazu vazduha ima jako usisno dejstvo, usled čega može doći do usisavanja predmeta, odeće ili kose.

Držite rastojanje od ulaza vazduha.

## ⚠ UPOZORENJE

### **Povrede zbog jakog strujanja vazduha**

Uređaj na izlazu vazduha proizvodi jako strujanje vazduha, usled čega može doći do izbacivanja predmeta velikom brzinom. Držite rastojanje od izlaza vazduha.

### **Napomena**

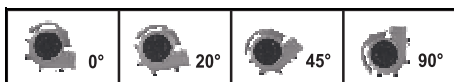
Primenite odgovarajuće mere da biste izbegli da se uređaj pomera po glatkim podovima.

### **Napomena**

Vodite računa prilikom postavljanja uređaja o tome, da rešetke ventilatora budu slobodne.

1. Vrata i prozore otvorite što je više moguće, da biste poboljšali ventilaciju.

## Postavljanje i usmeravanje uređaja



1. Uređaj postavite da stoji stabilno na ravnoj podlozi i usmerite ga.
2. Po potrebi otklopite preklopnu stopu.

## Prekidač uređaja

OFF	Isklj.
3	Maksimalna snaga
2	Srednja snaga
1	Minimalna snaga

## Uključivanje uređaja

1. Utaknite strujni utikač.
2. Uključite uređaj.

## Sušenje

1. Izvršite sušenje.

## Isključivanje uređaja

1. Isključite uređaj.
2. Izvucite strujni utikač.

## Transport

### ⚠ OPREZ

#### **Zanemarivanje težine**

Opasnost od povreda i oštećenja  
Prilikom transporta obratite pažnju na težinu uređaja.

1. Umotajte mrežni kabl radi čuvanja.
2. Nosite uređaj za ručku za nošenje.

3. Prilikom transporta u vozilima, uređaj osigurajte od isklizavanja i prevrtanja u skladu sa važećim direktivama.

## Skladištenje

### ⚠ OPREZ

#### **Zanemarivanje težine**

Opasnost od povreda i oštećenja  
Prilikom skladištenja obratite pažnju na težinu uređaja.

Uređaj sme da se odlaže samo u unutrašnjosti.

## Nega i održavanje

### ⚠ OPASNOST

#### **Opasnost od strujnog udara**

Povrede dodirivanjem delova koji provode struju

Isključite uređaj.

Izvucite strujni utikač.

### ⚠ OPREZ

#### **Uređaj nastavlja da radi**

Povrede zbog nastavljenog rada ventilatora

Pre radova održavanja i servisiranja, sačekajte dok ventilator skroz ne prestane da radi.

1. Svakodnevno proveravajte da li je rešetka ventilatora prljava i po potrebi je očistite.
2. Površinu uređaja redovno čistite vlažnom krpom.

## Pomoć u slučaju smetnje

### ⚠ OPASNOST

#### **Opasnost od strujnog udara**

Povrede dodirivanjem delova koji provode struju

Isključite uređaj.

Izvucite strujni utikač.

### ⚠ OPREZ

#### **Uređaj nastavlja da radi**

Povrede zbog nastavljenog rada ventilatora

Pre radova održavanja i servisiranja, sačekajte dok ventilator skroz ne prestane da radi.

## Ventilator ne radi

1. Proverite utičnicu i osigurač napajanja strujom.
2. Proverite mrežni kabl i strujni utikač uređaja.
3. Uključite uređaj.

### Servisna služba

Ako smetnja ne može da se otkloni, uređaj mora da se odnese na proveru u servisnu službu.

### Garancija

U svakoj zemlji važe uslovi garancije koje je izdala naša nadležna distributivna organizacija. Bilo kakve smetnje na uređaju otklanjamo besplatno u garantnom roku, ukoliko je uzrok smetnje greška u materijalu ili proizvodnji. U slučaju koji podleže garanciji obratite se sa računom vašem distributeru ili narednoj ovlašćenoj lokaciji servisne službe.  
(Adresu vidi na poleđini)

### Tehnički podaci

#### Električni priključak

Napon	V	220-240
Frekvencija	Hz	50
Faza	~	1

#### Dimenzije i težine

Tipična radna težina	kg	7,1
Dužina	mm	376
Širina	mm	353
Visina	mm	370

#### Podaci o snazi uređaja

Snaga	W	120
Protok vazduha (maks.)	m <sup>3</sup> /h	1200
Broj obrtaja	1/min	1450
Brzina strujanja	m/s	12

#### Određene vrednosti

Nivo zvučnog pritiska L <sub>pA</sub>	dB(A)	67
Nepouzdanost K <sub>pA</sub>	dB(A)	1

#### Mrežni kabl

H05RN-F	mm <sup>2</sup>	3x0,75
Kataloški broj dela (EU)		6.907-701.0
Dužina kabla (EU)	m	7,5

Zadržano pravo na tehničke promene.

## EU izjava o usklađenosti

Ovim putem izjavljujemo da mašina označena u nastavku na osnovu svoje koncepcije i konstrukcije kao i u izvedbi koju smo pustili u promet odgovara dotičnim osnovnim zahtevima za sigurnost i zdravije EU direktiva. U slučaju izmene mašine bez naše saglasnosti ova izjava gubi validnost.

Proizvod: Ventilator

Tip: AB 20 Ec

### Važeće direktive EU

2006/42/EZ

2014/30/EU

### Primenjene harmonizovane norme

EN 55014-1: 2006+A1: 2009+A2: 2011

EN 55014-2: 2015

EN 60335-1

EN 60335-2-80

EN 61000-3-2: 2014

EN 61000-3-3: 2013

EN 62233: 2008

EN ISO 12100: 2010

### Primenjene nacionalne norme

-

Potpisnici deluju u ime i uz punomoć uprave preduzeća.

 H. Jenner Chairman of the Board of Management	 S. Reiser Director Regulatory Affairs & Certification
---	---

Lice ovlašćeno za dokumentaciju: S.

Reiser

Alfred Kärcher SE & Co. KG

Alfred-Kärcher-Str. 28 - 40

71364 Winnenden (Germany)

Tel.: +49 7195 14-0

Faks: +49 7195 14-2212

Winnenden, 2018/08/01



## Съдържание

Общи указания . . . . .	93
Употреба по предназначение . . . . .	93
Защита на околната среда . . . . .	93
Акcesoари и резервни части . . . . .	93
Символи върху уреда . . . . .	93
Степени на опасност . . . . .	93
Указания за безопасност . . . . .	94
Описание на уреда . . . . .	94
Обслужване . . . . .	94
Транспортиране . . . . .	95
Съхранение . . . . .	95
Грижа и поддръжка . . . . .	95
Помощ при повреди . . . . .	96
Гаранция . . . . .	96
Технически данни . . . . .	96
Декларация за съответствие на ЕС . . . . .	96

## Общи указания



Преди първото използване на уреда прочетете това оригинално ръководство за експлоатация и действайте съответно. Запазете оригиналното ръководство за експлоатация за последващо използване или за следващия собственик.

- При пренебрегване на ръководството за експлоатация и на указанията за безопасност могат да възникнат повреди по уреда и опасности за обслужващото лице и за други хора.
- При транспортни дефекти незабавно информирайте търговеца.
- При разопаковането проверете съдържанието на опаковката за липсващи принадлежности или повреди.

## Употреба по предназначение

- Този вентилатор е предназначен за подсушаване на подове, стени и тавани, както и на мокро почиствани килими/подове с килими.
- Този уред е предназначен само за промишлена употреба.

Всяка употреба, различна от посочената, се счита за употреба не по предназначение. За произтеклите от това щети производителят не носи отговорност; рискът се поема единствено от ползвателя.

## Защита на околната среда



Опаковъчните материали подлежат на рециклиране. Моля, изхвърляйте опаковките по съобразен с околната среда начин.



Електрическите и електронните уреди съдържат ценни материали, подлежащи на рециклиране, а често и съставни части, напр. батерии, акумулаторни батерии или масло, които при неправилно боравене или изхвърляне могат да представляват потенциална опасност за човешкото здраве и за околната среда. За правилното функциониране на уреда все пак тези съставни части са необходими. Обозначените с този символ уреди не трябва да бъдат изхвърляни заедно с битовите отпадъци.

## Указания за съставни вещества (REACH)

Актуална информация относно съставни вещества можете да намерите тук: [www.kaercher.com/REACH](http://www.kaercher.com/REACH)

## Акcesoари и резервни части

Използвайте само оригинални акcesoари и оригинални резервни части, по този начин осигурявате безопасната и безпроблемна експлоатация на уреда. Информация относно акcesoари и резервни части ще намерите тук: [www.kaercher.com](http://www.kaercher.com).

## Символи върху уреда



*Опасност от нараняване! Предупреждение за опасно електрическо напрежение.*

## Степени на опасност

### ⚠ ОПАСНОСТ

*Указание за непосредствена опасност, която може да доведе до тежки телесни повреди или до смърт.*

### ⚠ ПРЕДУПРЕЖДЕНИЕ

*Указание за възможна опасна ситуация, която може да доведе до тежки телесни повреди или до смърт.*

## ⚠ ПРЕРДПАЗЛВНОСТ

Указание за възможна опасна ситуация, която може да доведе до леки телесни повреди.

## ВНИМАНИЕ

Указание за възможна опасна ситуация, която може да доведе до материални щети.

## Указания за безопасност

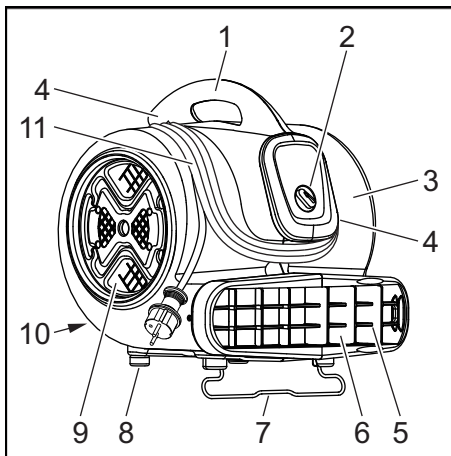
⚠ **ОПАСНОСТ** ● Никога не докосвайте с мокри ръце щепсела или уреда. ● Редовно проверявайте мрежовия захранващ кабел за повреда, напр. за напукване или стареене. Сменяйте повредения мрежов захранващ кабел преди следващата употреба. ● Не трябва да предприемате промени по уреда.

⚠ **ПРЕДУПРЕЖДЕНИЕ** ● Използвайте уреда само по предназначение. Съблюдавайте местните условия и при работата с уреда следете за трети лица, особено деца. ● Уредът трябва да се използва само от хора, които са обучени за работа с него или които са доказали способностите си за обслужването му, и на които ползването на уреда е изрично възложено. ● Уредът не е предназначен за употреба от лица с ограничени физически, сензорни или умствени възможности, или липса на опит и / или познания. ● Децата трябва да бъдат под надзор, за да се гарантира, че не си играят с уреда. ● Децата не бива да използват уреда.

⚠ **ПРЕРДПАЗЛВНОСТ** ● Никога не оставяйте уреда без надзор, докато не е изключен и щепселът не е изваден. ● Преди всяка употреба проверявайте уреда за работните приспособления за изправно състояние и експлоатационна безопасност. Не използвайте уреда, ако състоянието му не е безупречно. ● Възлагайте извършването на ремонти и монтажа на резервни части само на одобрен сервиз, по този начин предотвратявате опасности.

**ВНИМАНИЕ** ● Уредът не трябва да се използва или оставя на открито.

## Описание на уреда



- ① Дръжка за носене
- ② Прекъсвач на уреда
- ③ Корпус на уреда
- ④ Място за съхранение на кабела
- ⑤ Решетка на вентилатора на изхода за въздух
- ⑥ Изход за въздух
- ⑦ Подвижно краче
- ⑧ Гумено краче
- ⑨ Вход за въздух
- ⑩ Типова табелка
- ⑪ Мрежов захранващ кабел

## Обслужване

### ⚠ ОПАСНОСТ

#### **Завихряне на газове и прахове**

Опасност от пожар и експлозия  
Не работете с уреда в близост до запалими газове и експлозивни прахове.

### ⚠ ОПАСНОСТ

#### **Отравяне поради димни газове**

Засмуканите димни газове замърсяват заобикалящата среда.

Не работете с уреда в близост до открит огън.

Избягвайте отделянето на емисии на отработени газове близо до входа за въздух.

## ⚠ ПРЕДУПРЕЖДЕНИЕ

### **Наранявания поради силен смукателен ефект**

На входа за въздух уредът генерира силен смукателен ефект, при което могат да бъдат засмукани предмети, части от облеклото или косите. Стойте на разстояние от входа за въздух.

## ⚠ ПРЕДУПРЕЖДЕНИЕ

### **Наранявания поради силен въздушен поток**

На изхода за въздух уредът генерира силен въздушен поток, при което засмукани предмети могат да бъдат изхвърлени с висока скорост. Стойте на разстояние от изхода за въздух.

### **Указание**

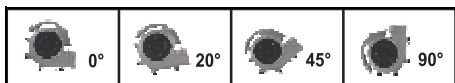
Вземете подходящи мерки, за да предотвратите самоволното придвижване на уреда върху гладки подове.

### **Указание**

При разполагането на уреда внимавайте решетката на вентилатора да остава открита.

1. По възможност отваряйте широко вратите и прозорците, за да подобрите вентилацията.

## **Поставяне и подравняване на уреда**



1. Поставете уреда стабилно на равна основа и го подравнете.
2. При необходимост извадете подвижното краче.

## **Прекъсвач на уреда**

OFF	Изкл.
3	Максимална мощност
2	Средна мощност
1	Минимална мощност

## **Включване на уреда**

1. Включете щепсела.
2. Включете уреда.

## **Подсушаване**

1. Извършете подсушаване.

## **Изключване на уреда**

1. Изключете уреда.
2. Издърпайте щепсела.

## **Транспортиране**

### ⚠ ПРЕДПАЗЛИВОСТ

#### **Несъблюдаване на теглото**

Опасност от наранявания и повреди  
При транспортиране съблюдавайте теглото на уреда.

1. Навийте мрежовия захранващ кабел около мястото за съхранение на кабела.
2. Носете уреда за дръжката за носене.
3. При транспортиране в превозни средства осигурявайте уреда срещу изплъзване и обръщане в съответствие с валидните инструкции.

## **Съхранение**

### ⚠ ПРЕДПАЗЛИВОСТ

#### **Несъблюдаване на теглото**

Опасност от наранявания и повреди  
При съхранението вземайте под внимание теглото на уреда.

Уредът трябва да се съхранява само във вътрешни помещения.

## **Грижа и поддръжка**

### ⚠ ОПАСНОСТ

#### **Опасност от токов удар**

Наранявания поради допир до провеждащи ток части

Изключете уреда.

Издърпайте щепсела.

### ⚠ ПРЕДПАЗЛИВОСТ

#### **Уредът работи по инерция**

Наранявания поради работещ по инерция вентилатор

Преди работи по поддръжка и ремонт изчакайте, докато вентилаторът спре напълно.

1. Ежедневно проверявайте решетката на вентилатора за замърсяване и при необходимост я почиствайте.
2. Редовно почиствайте повърхността на уреда с влажна кърпа.

## Помощ при повреди

### ⚠ ОПАСНОСТ

#### Опасност от токов удар

Наранявания поради допир до провеждащи ток части

Изключете уреда.

Издърпайте щепсела.

### ⚠ ПРЕДПАЗЛИВОСТ

#### Уредът работи по инерция

Наранявания поради работещ по инерция вентилатор

Преди работи по поддръжка и ремонт изчакайте, докато вентилаторът спре напълно.

#### Вентилаторът не работи

1. Проверете контакта и предпазителя на електрозахранването.
2. Проверете мрежовия захранващ кабел и щепсела на уреда.
3. Включете уреда.

### Сервиз

Ако повредата не може да бъде отстранена, уредът трябва да бъде проверен от сервиза.

### Гаранция

Във всяка държава са валидни издадените от нашия оторизиран дистрибутор гаранционни условия. Евентуални повреди на Вашия уред ще отстраним в рамките на гаранционния срок безплатно, ако се касае за дефект в материалите или производствен дефект. В случай на предявяване на право на гаранция, се обърнете към Вашия дистрибутор или към най-близкия оторизиран сервиз, като представите касовата бележка. (Адрес, вж. задната страна)

## Технически данни

### Електрическо свързване

Напрежение	V	220-240
Честота	Hz	50
Фаза	~	1

### Размери и тегла

Типично собствено тегло	kg	7,1
Дължина	mm	376
Широчина	mm	353
Височина	mm	370

### Данни за мощността на уреда

Мощност	W	120
Количество въздух (макс.)	m <sup>3</sup> /h	1200
Обороти	1/min	1450
Скорост на потока	m/s	12

### Изчислени стойности

Ниво на звуково налягане L <sub>рА</sub>	dB(A)	67
Неустойчивост K <sub>рА</sub>	dB(A)	1

### Мрежов захранващ кабел

H05RN-F	mm <sup>2</sup>	3x0,75
Номер на част (EU)		6.907-701.0
Дължина на кабел (EC)	m	7,5

Запазваме си правото на технически промени.

## Декларация за съответствие на ЕС

С настоящото декларираме, че посочената по-долу машина по своята концепция и конструкция, както и в пуснатото от нас на пазара изпълнение, съответства на приложимите основни изисквания за безопасност и опазване на здравето, определени в директивите на ЕС. При несъгласувана с нас промяна на машината тази декларация губи своята валидност.

Продукт: Вентилатор

Тип: AB 20 Ec

### Приложими директиви на ЕС

2006/42/EO

2014/30/EC

## Приложими хармонизирани стандарти

EN 55014-1: 2006+A1: 2009+A2: 2011  
EN 55014-2: 2015  
EN 60335-1  
EN 60335-2-80  
EN 61000-3-2: 2014  
EN 61000-3-3: 2013  
EN 62233: 2008  
EN ISO 12100: 2010

## Приложими национални стандарти

Подписващите лица действат от името и като пълномощници на управителния орган.



Пълномощник по документацията: S. Reiser

Alfred Kärcher SE & Co. KG  
Alfred-Kärcher-Str. 28 - 40  
71364 Winnenden (Germany)  
Тел.: +49 7195 14-0  
Факс: +49 7195 14-2212  
Winnenden, 2018/08/01

## Sisukord

Üldjuhised .....	97
Sihtotstarbeline kasutamine .....	97
Keskonnakaitse .....	97
Lisavarustus ja varuosad .....	98
Seadmel olevad sümbolid .....	98
Ohuastmed .....	98
Ohutusjuhised .....	98
Seadme kirjeldus .....	98
Käsitsemine .....	99
Transport .....	99
Ladustamine .....	99
Hooldus ja jooksevremont .....	99
Abi rikete korral .....	100
Garantii .....	100
Tehnilised andmed .....	100
EL vastavusdeklaratsioon .....	100

## Üldjuhised



Lugege antud originaalkasutusjuhendit enne seadme esmakordset kasutamist ja toimige selle järgi. Hoidke originaalkasutusjuhend hilisemaks kasutamiseks või järgmise omaniku tarbeks alles.

- Kasutusjuhendi ja ohutusjuhiste eiramisel võivad tekkida kahjustused seadmel ja ohud operaatorile ja teistele inimestele.
- Informeerige transpordikahjude korral kohe edasimüüjat.
- Kontrollige lahtipakkimisel pakendi sisu puuduvate tarvikute või kahjustuste suhtes.

## Sihtotstarbeline kasutamine

- See puhur on ette nähtud põrandate, seinte ja lagede ning märgpuhastatud vaipade / vaipkatete kuivatamiseks.
- See on eranditult ette nähtud tööstuslikuks kasutuseks.

Iga sellest ulatuslikumat kasutusviisi loetakse mittesihtotstarbeliseks. Tootja ei vastuta sellest tulenevate kahjude eest; risk la-sub ainuüksi kasutajal.

## Keskonnakaitse



Pakkematerjalid on taaskasutatavad. Utiliseerige pakendid keskkonnasäästlikult.



Elektrilised ja elektroonilised seadmed sisaldavad väärtuslikke taaskasutatavaid materjale ja sageli koostisosi nagu patareid, akud või õli, mis võivad vale ümberkäimise või vale utiliseerimise korral kujutada potentsiaalset ohtu inimeste tervisele ja keskkonnale. Seadme nõuetekohaseks käitamiseks on neid koostisosi siiski vaja. Selle sümboliga tähistatud seadmeid ei tohi utiliseerida koos olmeprügiga.

## Juhised koostisainete kohta (REACH)

Aktuaalse info koostisainete kohta leiate aadressilt: [www.kaercher.com/REACH](http://www.kaercher.com/REACH)

## Lisavarustus ja varuosad

Kasutage ainult originaalvarukuid ja originaalvaruosi, mis tagavad seadme ohutu ja tõrgeteta käituse.

Tarvikute ja varuosade kohta leiate teavet aadressilt [www.kaercher.com](http://www.kaercher.com).

## Seadmel olevad sümbolid



Vigastusoht! Hoiatus ohtliku elektriringe eest.

## Ohuastmed

### ⚠ OHT

Viide vahetult ähvardavale ohule, mis võib põhjustada raskeid kehavigastusi või lõppeda surmaga.

### ⚠ HOIATUS

Viide võimalikule ohtlikule olukorrale, mis võib põhjustada raskeid kehavigastusi või lõppeda surmaga.

### ⚠ ETTEVAATUS

Viide võimalikule ohtlikule olukorrale, mis võib põhjustada kergeid vigastusi.

### TÄHELEPANU

Viide võimalikule ohtlikule olukorrale, mis võib põhjustada varakahjusid.

## Ohutusjuhised

⚠ OHT ● Ärge kunagi puudutage võrgupistikut või seadet märgade kätega. ● Kontrollige võrgukaablit regulaarselt kahjustuste nagu nt pragude tekke või vananemise suhtes. Asendage kahjustatud võrgukaabel enne edasist kasutamist. ● Te ei tohi seadmel ette võtta muudatusi.

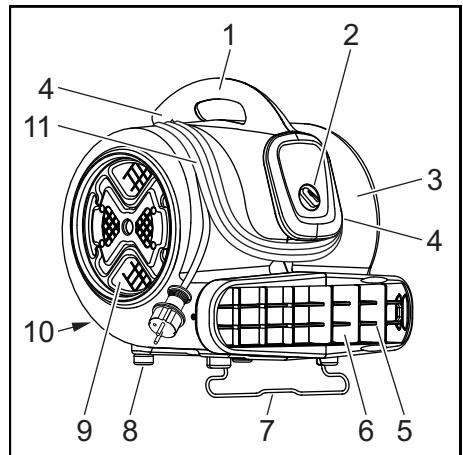
⚠ HOIATUS ● Kasutage seadet ainult sihtotstarbeliselt. Võtke arvesse kohalikke asjaolusid ning pidage seadmega töötamisel silmas kolmandaid isikuid, eelkõige lapsi. ● Seadet tohivad kasutada ainult need inimesed, keda on seadme käsitlemise osas juhendatud või kes on tõendanud oma käsitlemisoskusi ja keda on selgesõnaliselt volitatud seadet kasutama. ● Seade ei ole mõeldud kasutamiseks piiratud füüsiliste, sensoorsete või vaimsete võimetega isikutele või kogemuste ja/või tead-

miste puudumisel. ● Teostage laste üle järelevalvet kindlustamiseks, et nad seadmega ei mängi. ● Lapsed ei tohi seadet käitada.

⚠ ETTEVAATUS ● Ärge jätke seadet kunagi järelevalveta, kuni see ei ole välja lülitatud ning võrgupistik pole välja tõmmatud. I Kontrollige seadet tööseadistega enne iga käitamist nõuetekohase seisundi ja töökindluse suhtes. Ärge kasutage seadet, kui selle seisund ei ole laitmatu. ● Laske remonditöid ja varuosade paigaldust läbi viia ainult heakskiidetud klienditeenindusel, nii väldite ohte.

TÄHELEPANU ● Seadet ei tohi kasutada või seisma panna välitingimustes.

## Seadme kirjeldus



- ① Kandekäepide
- ② Seadmelüliti
- ③ Seadme korpus
- ④ Kaablihoidik
- ⑤ Puhurivõre õhu väljapääsul
- ⑥ Õhu väljapääs
- ⑦ Klappjalg
- ⑧ Kummijalg
- ⑨ Õhu sissepääs
- ⑩ Tüübisilt
- ⑪ Võrgukaabel

## Käsitsemine

### △ OHT

#### **Gaaside ja tolmude üleskeerutamine**

*Tule- ja plahvatusoht*

Ärge käitage seadet põlemisvõimeliste gaaside ja plahvatusohtlike tolmude läheduses.

### △ OHT

#### **Mürgitus suitsugaasi tõttu**

*Sisseimetud suitsugaas saastab ümbrust.*

Ärge käitage seadet lahtise tule läheduses. Vältige heitgaasi emissioone õhu sissepääsu läheduses.

### △ HOIATUS

#### **Vigastused tugeva imemistoime tõttu**

Seade tekitab õhu sissepääsu juures tugeva imemistoime, mille kaudu võidakse sisse imeda esemeid, riidesemeid või juukseid.

Hoidke õhu sissepääsuga distantsi.

### △ HOIATUS

#### **Vigastused tugeva õhuvoolu tõttu**

Seade tekitab õhu väljapääsu juures tugeva õhuvoolu, mille kaudu võidakse sisseimetud esemed suure kiirusega välja paisata.

Hoidke õhu väljapääsuga distantsi.

#### **Märkus**

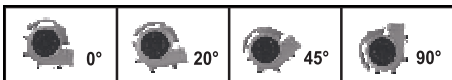
Rakendage sobivaid meetmeid, et vältida seadme nihkelikumisi siledatel põrandatel.

#### **Märkus**

Pidage seadme ülesseadmisel silmas, et puhurivõred jäävad vabaks.

1. Tehke ukсед ja aknad nii palju kui võimalik lahti, et parandada ventilatsiooni.

## Seadme ülesseadmine ja väljajoondamine



1. Seadke seade üles tasasele aluspinnale ja joondage välja.
2. Vajaduse korral klappige klappjalg lahti.

## Seadmelüliti

OFF	Välja
3	Maksimaalne võimsus
2	Keskmine võimsus
1	Minimaalne võimsus

## Seadme sisselülitamine

1. Pistke võrgupistik sisse.
2. Lülitage seade sisse.

## Kuivatamine

1. Viige läbi kuivatamine.

## Seadme väljalülitamine

1. Lülitage seade välja.
2. Tõmmake võrgupistik välja.

## Transport

### △ ETTEVAATUS

#### **Kaalu eiramine**

*Vigastus- ja kahjustusoht*

*Pidage transportimisel silmas seadme kaalu.*

1. Kerige võrgukaabel kaablihoodiku ümber.
2. Kandke seadet kandekäepidemest.
3. Kindlustage seade sõidukites transportimisel vastavalt kehtivatele direktiividele libisemise ja ümberkukkumise vastu.

## Ladustamine

### △ ETTEVAATUS

#### **Kaalu eiramine**

*Vigastus- ja kahjustusoht*

*Pidage ladustamisel silmas seadme kaalu.*

Seadet tohib ladustada ainult siseruumides.

## Hooldus ja jooksevremont

### △ OHT

#### **Elektrilöögi oht**

*Vigastused voolu juhtivate osade puudutamise tõttu*

*Lülitage seade välja.*

*Tõmmake võrgupistik välja.*

### △ ETTEVAATUS

#### **Seade järeltalitleb**

*Vigastused järeltalitleva puhuri tõttu*

*Oodake enne hooldus- ja remonditöid, kuni puhur on täielikult seiskunud.*

1. Kontrollige puhurivõret iga päev määrdumise suhtes ja vajaduse korral puhastage.
2. Puhastage seadme pealispinda regulaarselt niiske lapiga.



## Abi rikete korral

### △ OHT

#### Elektrilöögi oht

Vigastused voolu juhtivate osade puudutamise tõttu

Lülitage seade välja.

Tõmmake võrgupistik välja.

### △ ETTEVAATUS

#### Seade järeltalitleb

Vigastused järeltalitleva puhuri tõttu

Oodake enne hooldus- ja remonditöid, kuni puhur on täielikult seiskunud.

#### Puhur ei tööta

1. Kontrollige pistikupespa ja voolutoite kaitset.
2. Kontrollige seadme võrgukaablit ja võrgupistikut.
3. Lülitage seade sisse.

### Klienditeenindus

Kui riket ei saa kõrvaldada, tuleb seade üle kontrollida klienditeenindusel.

## Garantii

Igas riigis kehtivad meie volitatud müügiesindaja antud garantiitingimused. Seadmel esinevad mistahes rikked kõrvaldame garantiiajal tasuta, kui põhjuseks on materjali- või tootmisviga. Garantiijuhtumil pöörde ostu tõendava dokumendiga oma edasimüüja või lähima volitatud klienditeeninduse poole.

(Aadressi vt tagaküljelt)

## Tehnilised andmed

### Elektriühendus

Pinge	V	220-240
Sagedus	Hz	50
Faas	~	1

### Mõõtmed ja kaalud

Tüüpiline töökaal	kg	7,1
Pikkus	mm	376
Laius	mm	353
Kõrgus	mm	370

### Seadme võimsusandmed

Võimsus	W	120
Õhukogus (max)	m <sup>3</sup> /h	1200
Pööretearv	1/min	1450
Voolukiirus	m/s	12

### Kindlakstehtud väärtused

Helirõhutase L <sub>pA</sub>	dB(A)	67
Ebakindlus K <sub>pA</sub>	dB(A)	1
<b>Võrgukaabel</b>		
H05RN-F	mm <sup>2</sup>	3x0,75
Osa number (EL)		6.907-701.0
Kaabli pikkus (EL)	m	7,5

Õigus tehnilisteks muudatusteks.

## EL vastavusdeklaratsioon

Käesolevaga deklareerime, et alljärgnevalt nimetatud masin vastab oma kontseptsiooni ja koosteliigi põhjal ning meie poolt turule viidud teostuses EL-i direktiivide asjaomastele põhilistele ohutus- ja tervisenõuetele. Kui seadme juures tehakse muudatusi, mis ei ole meiega kooskõlastatud, kaotab käesolev deklaratsioon kehtivuse.

Toode: Puhur

Tüüp: AB 20 Ec

### Asjaomased EL direktiivid

2006/42/EÜ

2014/30/EL

### Kohaldatud ühtlustatud normid

EN 55014-1: 2006+A1: 2009+A2: 2011

EN 55014-2: 2015

EN 60335-1

EN 60335-2-80

EN 61000-3-2: 2014

EN 61000-3-3: 2013

EN 62233: 2008

EN ISO 12100: 2010

### Kohaldatud riiklikud normid

-

Allakirjutanud tegutsevad juhatuse ülesandel ja volitusega.

 H. Jenner Chairman of the Board of Management	 S. Reiser Director Regulatory Affairs & Certification
---	---

Dokumentatsioonivolinik: S. Reiser

Alfred Kärcher SE & Co. KG

Alfred-Kärcher-Str. 28 - 40

71364 Winnenden (Germany)

Tel: +49 7195 14-0

Faks: +49 7195 14-2212

Winnenden, 2018/08/01

## Saturs

Vispārēji norādījumi . . . . .	101
Noteikumiem atbilstoša lietošana . . . . .	101
Vides aizsardzība. . . . .	101
Piederumi un rezerves daļas . . . . .	101
Simboli uz ierīces. . . . .	101
Riska pakāpes . . . . .	101
Drošības norādes. . . . .	102
Ierīces apraksts . . . . .	102
Apkalpošana . . . . .	102
Transportēšana . . . . .	103
Uzglabāšana . . . . .	103
Kopšana un apkope . . . . .	103
Palīdzība traucējumu gadījumā . . . . .	103
Garantija . . . . .	104
Tehniskie dati . . . . .	104
ES atbilstības deklarācija. . . . .	104

## Vispārēji norādījumi



Pirms aparāta pirmās lietošanas reizes izlasiet šo lietošanas instrukciju oriģinālvalodā un rīkojieties saskaņā ar to. Saglabājiet lietošanas instrukciju oriģinālvalodā vēlākai izmantošanai vai nodošanai nākamajam īpašniekam.

- Neievērojot lietošanas instrukcijas un drošības norādes, var tikt radīti bojājumi ierīcei un apdraudējums ierīces lietotājam un citām personām.
- Ja konstatēts bojājums, kas radies transportēšanas laikā, nekavējoties informējiet izplatītāju.
- Izsaiņojot pārbaudiet iepakojuma saturu, vai netrūkst piederumu un vai nav bojājumu.

## Noteikumiem atbilstoša lietošana

- Šis ventilators ir paredzēts grīdas segumu, sienu un griestu, kā arī paklāju / grīdu ar paklāja segumu, kam veikta mitrā tīrīšana, žāvēšanai.
- Šī ierīce ir paredzēta izmantošanai tikai komerciālajiem mērķiem.

Jebkurš pielietojums ārpus minētā ir uzskatāms par noteikumiem neatbilstošu. Ražotājs nenes nekādu atbildību par bojājumiem, kas radušies tā rezultātā, risks gulstas tikai un vienīgi uz lietotāju.

## Vides aizsardzība



Iepakojuma materiālus ir iespējams pārstrādāt atkārtoti. Utilizējiet iepakojumus videi draudzīgā veidā.



Elektriskās un elektroniskās ierīces satur noderīgus pārstrādājamos materiālus un bieži vien tādas sastāvdaļas kā baterijas, akumulatorus un eļļu, kuras to nepareizas izmantošanas vai neatbilstošas utilizācijas gadījumā var radīt potenciālu apdraudējumu cilvēku veselībai un videi. Tomēr šīs sastāvdaļas ir nepieciešamas ierīces pareizai darbībai. Ierīces, kas apzīmētas ar šo simbolu, nedrīkst izmest kopā ar sadzīves atkritumiem.

### Informācija par sastāvdaļām (REACH)

Aktuālo informāciju par sastāvdaļām atradīsiet: [www.kaercher.com/REACH](http://www.kaercher.com/REACH)

## Piederumi un rezerves daļas

Izmantot tikai oriģinālos piederumus un oriģinālās rezerves daļas, jo tie garantē drošu un nevainojamu ierīces darbību.

Informāciju par piederumiem un rezerves daļām skatīt [www.kaercher.com](http://www.kaercher.com).

## Simboli uz ierīces



*Savainojumu risks! Bīstama elektriskā sprieguma brīdinājums.*

## Riska pakāpes

### ⚠ BĪSTAMI

*Norāde par tieši draudošām briesmām, kuras izraisa smagas traumas vai nāvi.*

### ⚠ BRĪDINĀJUMS

*Norāde par iespējami draudošām briesmām, kuras var izraisīt smagas traumas vai nāvi.*

### ⚠ UZMANĪBU

*Norāde uz iespējami bīstamu situāciju, kura var radīt vieglus ievainojumus.*

### IEVĒRĪBA

*Norāde par iespējami bīstamu situāciju, kura var radīt materiālos zaudējumus.*

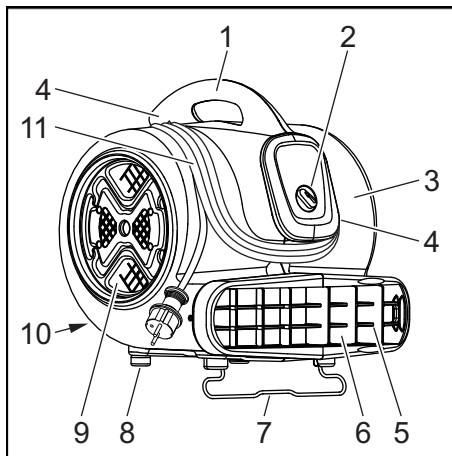
## Drošības norādes

⚠ **BĪSTAMI** ●Nekad nepieskarīties tīkla spraudnim vai ierīcei ar mitrām rokām. ● Regulāri pārbaudiet, vai tīkla kabelim nav radušies bojājumi, piem., plaisas vai nolietojuma pazīmes. Pirms turpmākas ekspluatācijas nomainiet bojāto tīkla kabeli. ●Jūs ierīcei nedrīkstat veikt patvaļīgas izmaiņas.

⚠ **BRĪDINĀJUMS** ●Ierīci lietojiet tikai atbilstoši paredzētajam mērķim. Nemiet vērā apkārtējos apstākļus un darba laikā uzmanieties no trešām personām, jo īpaši bērniem. ●Ierīci drīkst lietot tikai personas, kas ir apmācītas tās lietošanā vai arī spēj pierādīt lietošanas prasmes un kuru pienākumos ietilpst ierīces lietošana. ●Ierīce nav paredzēta lietošanai personām ar ierobežotām fiziskajām, sensorajām, prāta spējām vai pieredzes un/vai zināšanu trūkuma dēļ. ●Uzraugiet bērnus, lai pārliedzinātos, ka tie nespējējas ar ierīci. ●Ierīci nedrīkst lietot bērni.

⚠ **UZMANĪBU** ●Nekad neatstājiet ierīci bez uzraudzības, kamēr tā nav izslēgta un nav atvienots tīkla spraudnis. ●Pirms katras ekspluatācijas pārbaudiet, vai ierīce ar darba iekārtām ir atbilstošā stāvoklī un to darba drošību. Ja visas iepriekš minētās komponentes nav nevainojamā stāvoklī, iekārtu izmantot nedrīkst. ●Remonta un uzstādīšanas darbus ļaujiet veikt tikai sertificētam klientu apkalpošanas dienestam, tādējādi Jūs izvairīsieties no riskiem. **IEVĒRĪBAI** ●Ierīci nedrīkst izmantot vai turēt ārpus telpām.

## Ierīces apraksts



- 1 Nešanas rokturis
- 2 Ierīces slēdzis
- 3 Ierīces korpuss
- 4 Kabeļa uzglabāšana
- 5 Ventilatora režģis pie gaisa izplūdes
- 6 Gaisa izplūde
- 7 Aizvara balsts
- 8 Gumijas kājiņa
- 9 Gaisa ieplūde
- 10 Tipa plāksnīte
- 11 Tīkla kabelis

## Apkalpošana

### ⚠ BĪSTAMI

#### **Gāzu un sprādzienbīstamība**

Uguns un sprādzienbīstamība  
Neizmantojiet ierīci viegli uzliesmojošu gāzu un sprādzienbīstamu putekļu tuvumā.

### ⚠ BĪSTAMI

#### **Dūmgāzu radīta saindēšanās**

Iesūktās dūmgāzes piesārņo vidi.  
Neizmantojiet ierīci atklātas uguns tuvumā.  
Izvairieties no izplūdes gāzu emisijas gaisa ieplūdes tuvumā.

### ⚠ BRĪDINĀJUMS

#### **Spēcīga iesūkšanas spēka radīti savainojumi**

Ierīce pie gaisa ieplūdes rada spēcīgu iesūkšanas spēku, kā rezultātā var tikt iesūkta priekšmeti, apģērba gabali vai mati.  
Ievērojiet distanci no gaisa ieplūdes.

## △ BRĪDINĀJUMS

### Spēcīgas gaisa plūsmas radīti savainojumi

Ierīce pie gaisa izplūdes rada spēcīgu gaisa plūsmu, kā rezultātā iesūktie priekšmeti ar lielu ātrumu var tikt izmesti.

Ievērojiet distanci no gaisa izplūdes.

#### Norādījumi

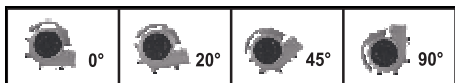
Veiciet nepieciešamos pasākumus, lai novērstu ierīces patvaļīgu pārvietošanos pa gludiem grīdas segumiem.

#### Norādījumi

Uzstādot ierīci ievērojiet, lai ventilatora režģis būtu brīvs.

1. Atvērt durvis un logus, cik plaši iespējams, lai uzlabotu ventilāciju.

### Ierīces uzstādīšana un izlīmeņošana



1. Ierīci stabili uzstādīt un izlīmeņot uz līdzenas pamatnes.
2. Nepieciešamības gadījumā nolaist aizvara balstu.

### Ierīces slēdzis

OFF	Izsl.
3	Maksimālā jauda
2	Vidēja jauda
1	Minimālā jauda

### Ierīces ieslēgšana

1. Iespraust tīkla spraudni.
2. Ieslēgt ierīci.

### Žāvēšana

1. Veikt žāvēšanu.

### Ierīces izslēgšana

1. Izslēdziet ierīci.
2. Atvienot tīkla spraudni.

## Transportēšana

### △ UZMANĪBU

#### Svara neievērošana

Savainojumu un bojājumu draudi  
Transportējot ņemiet vērā ierīces svaru.

1. Aptiniet tīkla kabeli kabeļa uzglabāšanai paredzētajā vietā.

2. Lai pārnēsātu ierīci, izmantojiet nešanas rokturi.

3. Pārvadājot transportlīdzekļos, nodrošiniet ierīci pret slīdēšanu un apgāšanos atbilstoši attiecīgajām spēkā esošajām direktīvām.

## Uzglabāšana

### △ UZMANĪBU

#### Svara neievērošana

Savainojumu un bojājumu draudi  
Uzglabājot ņemiet vērā ierīces svaru.  
Ierīci drīkst uzglabāt tikai iekšstelpās.

## Kopšana un apkope

### △ BĪSTAMI

#### Strāvas sītienu bīstamība

Iespējams gūt ievainojumus, pieskaroties strāvu vadošām detaļām  
Izslēdziet ierīci.

Atvienojiet tīkla spraudni.

### △ UZMANĪBU

#### Ierīce inerces darbības periodā

Ventilatora, kas darbojas inerces darbības periodā, radīti savainojumi  
Pirms tehniskās apkopes un remontdarbu uzsākšanas uzgaidiet, līdz ventilators ir pilnībā apstājies.

1. Katru dienu pārbaudīt, vai ventilatora režģis nav netīrs un nepieciešamības gadījumā notīrīt.
2. Ierīces virsmas regulāri tīrīt ar mitru drānu.

## Palīdzība traucējumu gadījumā

### △ BĪSTAMI

#### Strāvas sītienu bīstamība

Iespējams gūt ievainojumus, pieskaroties strāvu vadošām detaļām  
Izslēdziet ierīci.

Atvienojiet tīkla spraudni.

### △ UZMANĪBU

#### Ierīce inerces darbības periodā

Ventilatora, kas darbojas inerces darbības periodā, radīti savainojumi  
Pirms tehniskās apkopes un remontdarbu uzsākšanas uzgaidiet, līdz ventilators ir pilnībā apstājies.

## Ventilators nedarbojas

1. Pārbaudīt kontaktligzdu un strāvas padeves drošinātāju.
2. Pārbaudīt ierīces tīkla kabeli un tīkla spraudni.
3. Ieslēgt ierīci.

## Klientu apkalpošanas dienests

Ja traucējumu nav iespējams novērst, to nepieciešams pārbaudīt klientu apkalpošanas dienestam.

## Garantija

Katrā valstī ir spēkā mūsu uzņēmuma atbildīgās sabiedrības izdotie garantijas nosacījumi. Garantijas termiņa ietvaros iespējamās Jūsu iekārtas darbības traucējumus mēs novērsīsim bez maksas, ja to cēlonis ir materiāla vai ražošanas defekts. Garantijas remonta nepieciešamības gadījumā ar pirkumu apliecināšanu dokumentu griezieties pie tirgotāja vai tuvākajā pilnvarotajā klientu apkalpošanas dienestā.

(Adresi skatīt aizmugurē)

## Tehniskie dati

### Strāvas pieslēgums

Spriegums	V	220-240
-----------	---	---------

Frekvence	Hz	50
-----------	----	----

Fāze	~	1
------	---	---

### Izmēri un svars

Raksturīgais ekspluatācijas svars	kg	7,1
-----------------------------------	----	-----

Garums	mm	376
--------	----	-----

Platums	mm	353
---------	----	-----

Augstums	mm	370
----------	----	-----

### Ierīces veiktspējas dati

Jauda	W	120
-------	---	-----

Gaisa apjoms (maks.)	m <sup>3</sup> /h	1200
----------------------	-------------------	------

Apgriezienu skaits	1/min	1450
--------------------	-------	------

Plūsmas ātrums	m/s	12
----------------	-----	----

### Noteiktās vērtības

Trokšņa spiediena līmenis	dB(A)	67
---------------------------	-------	----

L <sub>pA</sub>		
-----------------	--	--

Nedrošības faktors K <sub>pA</sub>	dB(A)	1
------------------------------------	-------	---

## Tīkla kabelis

H05RN-F	mm <sup>2</sup>	3x0,75
---------	-----------------	--------

Daļas numurs (ES)		6.907-701.0
-------------------	--	-------------

Kabeļa garums (ES)	m	7,5
--------------------	---	-----

Paturētas tiesības veikt tehniskas izmaiņas.

## ES atbilstības deklarācija

Ar šo mēs paziņojam, ka turpmāk tekstā minētās iekārtas projekts un konstrukcija, kā arī mūsu izgatavotais modelis atbilst ES direktīvu drošības un veselības pamatprasībām. Veicot ar mums nesaskaņotas izmaiņas iekārtas uzbūvē, šī deklarācija zaudē savu spēku.

Produkts: Ventilators

Tips: AB 20 Ec

### Attiecīgās ES direktīvas

2006/42/EK

2014/30/ES

### Piemērotie saskaņotie standarti

EN 55014-1: 2006+A1: 2009+A2: 2011

EN 55014-2: 2015

EN 60335-1

EN 60335-2-80

EN 61000-3-2: 2014

EN 61000-3-3: 2013

EN 62233: 2008

EN ISO 12100: 2010

### Piemērotie valsts standarti

-

Parakstītāji rīkojas valdes vārdā un ar tās pilnvaru.

 H. Jenner Chairman of the Board of Management	 S. Reiser Director Regulatory Affairs & Certification
---	---

Pilnvarotais sagatavot dokumentāciju: Ste-

fans Reizers (Steffen Reiser)

Alfred Kärcher SE & Co. KG

Alfred-Kärcher-Str. 28 - 40

71364 Winnenden (Vācija)

Tālrunis: +49 7195 14-0

Fakss: +49 7195 14-2212


Winnenden, 2018/08/01

## Turinys

Bendrosios nuorodos . . . . .	105
Naudojimas pagal paskirtį . . . . .	105
Aplinkos apsauga. . . . .	105
Priedai ir atsarginės dalys . . . . .	105
Simboliai ant įrenginio . . . . .	105
Rizikos lygiai . . . . .	105
Saugos nuorodos. . . . .	106
Įrenginio aprašymas. . . . .	106
Valdymas . . . . .	106
Transportavimas . . . . .	107
Laikymas . . . . .	107
Techninė priežiūra ir eksploatacinės parengties užtikrinimas . . . . .	107
Pagalba gedimų atveju . . . . .	107
Garantija . . . . .	108
Techniniai duomenys . . . . .	108
ES atitikties deklaracija . . . . .	108

## Bendrosios nuorodos



Prieš pradėdami naudoti įrenginį, perskaitykite šią originalią naudojimo instrukciją ir elkitės, kaip joje nurodyta. Išsaugokite originalią eksploatacavimo instrukciją, kad galėtumėte vėliau ją pasinaudoti arba perduoti kitam savininkui.

- Nesilaikydami naudojimo instrukcijos reikalavimų ir saugos nuorodas, galite sugadinti įrenginį ir sukelti pavojų naudotojui bei kitiems asmenims.
- Aptikus transportavimo pažeidimų, nedelsdami informuokite apie tai pardavėją.
- Išpakavę patikrinkite, ar yra visos įrenginio detalės ir ar jos nėra pažeistos.

## Naudojimas pagal paskirtį

- Ši orpūtė skirta sausinti grindis, sienas ir lubas, taip pat šlapiu būdu išvalytus kilimus / kiliminę dangą.
- Šis įrenginys skirtas tik pramoniniam naudojimui.

Įrenginio naudojimas kitais tikslais laikomas naudojimu ne pagal paskirtį. Už žalą, patirtą dėl naudojimo ne pagal paskirtį, gamintojas neatsako; visa atsakomybė tenka naudotojui.

## Aplinkos apsauga



Pakuotės medžiagos gali būti perdirbamos. Pakuotės atliekas sutvarkykite tausodami aplinką.



Elektros ir elektroniniuose prietaisuose būna vertingų perdirbamų medžiagų ir dažnai tokių dalių, su kuriomis netinkamai elgiantis arba netinkamai jas pašalinus gali kilti pavojus žmonių sveikatai ir aplinkai. Tačiau norint tinkamai eksploatuoti įrenginį šios dalys būtinos. Šiuo simboliu pažymėtus įrenginius draudžiama šalinti su buitinėmis atliekomis.

## Pastabos dėl sudėtinių medžiagų (REACH)

Naujausią informaciją apie sudėtines medžiagas rasite: [www.kaercher.com/REACH](http://www.kaercher.com/REACH)

## Priedai ir atsarginės dalys

Naudokite tik originalius priedus ir originalias atsargines dalis – taip užtikrinsite, kad įrenginys veiktų patikimai ir be trikčių. Informaciją apie priedus ir atsargines dalis rasite svetainėje [www.kaercher.com](http://www.kaercher.com).

## Simboliai ant įrenginio



*Sužalojimų pavojus! Įspėjimas apie pavojingą elektros įtampą.*

## Rizikos lygiai

### △ PAVOJUS

*Nuoroda dėl tiesioginio pavojaus, galinčio sukelti sunkius kūno sužalojimus ar mirtį.*

### △ ĮSPĖJIMAS

*Nuoroda dėl galimo pavojaus, galinčio sukelti sunkius kūno sužalojimus ar mirtį.*

### △ ATSARGIAI

*Nurodo galimą pavojų, galintį sukelti lengvus sužalojimus.*

### DĖMESIO

*Nuoroda dėl galimo pavojaus, galinčio sukelti materialinius nuostolius.*

## Saugos nuorodos

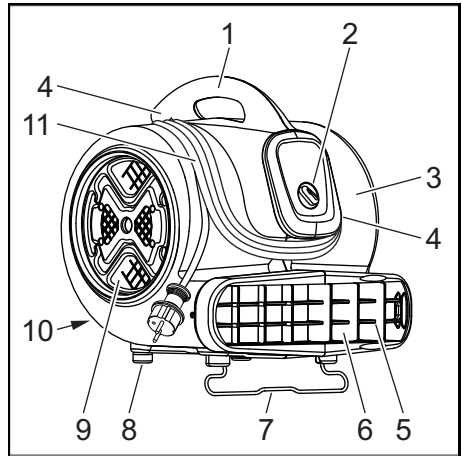
⚠ **PAVOJUS** ●Niekada neimkite tinklo kištuko arba įrenginio šlapiomis rankomis. Į Reguliariai patikrinkite tinklo kabelį, ar jis nepažeistas, pvz., ar nėra įtrūkių arba senėjimo požymių. Prieš naudojimą pažeistą tinklo kabelį pakeiskite. ●Draudžiama atlikti bet kokias įrenginio modifikacijas.

⚠ **ĮSPĖJIMAS** ●Įrenginį naudokite tik pagal paskirtį. Atsižvelkite į konkrečios vietos sąlygas ir dirbdami su prietaisu atsižvelkite į pašalinius, pirmiausia į vaikus. ●Aparatą leidžiama naudoti tik asmenims, supažindintiems su jo naudojimu, arba įrodžiuosiems savo gebėjimą jį valdyti bei nedviprasmiškai įgaliotiems jį naudoti. ●Šis remonto rinkinys nėra pritaikytas, kad juo galėtų naudotis asmenys su ribotais fiziniais, sensoriniais arba protiniais gebėjimais arba nepakankama patirtimi ir (arba) nepakankamomis žiniomis. ●Prižiūrėkite vaikus ir užtikrinkite, kad jie nežaistų su įrenginiu. ●Vaikams neleidžiama dirbti su įrenginiu.

⚠ **ATSARGIAI** ●Jokiu būdu nepalikite veikiančio įrenginio be priežiūros, jeigu jis nėra išjungtas ir neištrauktas tinklo kištukas. ●Kaskart prieš naudojimą patikrinkite įrenginį ir darbinius įtaisus, ar jie yra tinkamos būklės ir ar saugūs naudoti. Jeigu nustatomi pažeidimai, įtaiso nenaudokite. ●Remonto darbus atlikti ir sumontuoti atsargines dalis gali tik patvirtintos klientų aptarnavimo įstaigos, taip išvengsite galimo pavojaus.

**DĖMESIO** ●Įrenginį naudoti arba laikyti lauke draudžiama.

## Įrenginio aprašymas



- ① Nešiojimo rankena
- ② Įrenginio jungiklis
- ③ Įrenginio korpusas
- ④ Laido laikiklis
- ⑤ Orpūtės grotelės prie oro išėjimo angos
- ⑥ Oro išėjimo anga
- ⑦ Lankstoma kojėlė
- ⑧ Guminė kojėlė
- ⑨ Oro įleidimo anga
- ⑩ Specifikacijų lentelė
- ⑪ Tinklo kabelis

## Valdymas

### ⚠ PAVOJUS

#### **Dujų ir dulkių judėjimas sukuri**

Gaisro ir sprogo pavojus

Įrenginio nenaudokite greta degių dujų ir sprogių dulkių.

### ⚠ PAVOJUS

#### **Apsinuodijimas dujiniais degimo produktais**

Įsiurbti dujiniai degimo produktai teršia aplinką.

Įrenginio nenaudokite greta atviros ugnies. Venkite išmetamųjų dujų emisijų greta oro įleidimo angos.

### ⚠ ĮSPĖJIMAS

#### **Susižalojimai dėl stipraus įsiurbimo**

Įrenginys prie oro įleidimo angos sukuria stiprų siurbimą, dėl ko gali būti įsiurbti daiktai, drabužiai ar plaukai.

Laikykitės saugaus atstumo iki oro įleidimo angos.



## △ ĮSPĖJIMAS

### **Susižalojimai dėl stipraus oro srauto**

Įrenginys prie oro įleidimo angos sukuria stiprų oro srautą, dėl ko dideliu greičiu gali būti išmesti įsiurbti daiktai.

Laikykitės saugaus atstumo iki oro išleidimo angos.

### **Pastaba**

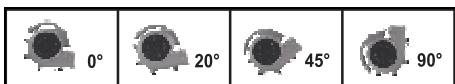
Įmkitės tinkamų priemonių, kad įrenginys neslidinėtų ant lygaus pagrindo.

### **Pastaba**

Statydami įrenginį, atkreipkite dėmesį į tai, kad orpūtės grotelės nebūtų uždengtos.

1. Duris ir langus atidarykite tiek, kad ventiliacija būtų geresnė.

## Įrenginio pastatymas ir išlygiavimas



1. Įrenginį stabiliai pastatykite ant lygaus pagrindo ir išlygiuokite.
2. Jei reikia, atlenkite lankstomą kojelę.

## Įrenginio jungiklis

OFF	Išj.
3	Didžiausia galia
2	Vidutinė galia
1	Mažiausia galia

## Įrenginio įjungimas

1. Įkiškite tinklo kištuką.
2. Įjunkite įrenginį.

## Džiovinimas

1. Džiovinimo procesas.

## Įrenginio išjungimas

1. Išjunkite įrenginį.
2. Ištraukite tinklo kištuką.

## Transportavimas

### △ ATSARGIAI

#### **Nesilaikant svorio nuorodos**

Sužalojimų ir materialinės žalos pavojus transportuodami atsižvelkite į įrenginio svorį.

1. Apvyniokite tinklo kabelį aplink laido laikiklį.
2. Įrenginį neškite paėmę už nešiojimo rankenos.

3. Transportuojant įrenginį transporto priemonėse, užfiksuokite jį laikydamiesi galiojančių direktyvų, kad neslystų ir neapvirstų.

## Laikymas

### △ ATSARGIAI

#### **Nesilaikant svorio nuorodos**

Sužalojimų ir materialinės žalos pavojus laikydami atsižvelkite į prietaiso svorį. Įrenginį eksploatuoti leidžiama tik vidaus patalpose.

## Techninė priežiūra ir eksploatacinės parengties užtikrinimas

### △ PAVOJUS

#### **Elektros smūgio pavojus**

Sužalojimai prisilietus prie elektrinių dalių išjunkite prietaisą.

Ištraukite tinklo kištuką.

### △ ATSARGIAI

#### **Įrenginys veikia iš inercijos**

Susižalojimai dėl iš inercijos veikiančios orpūtės

Prieš pradėdami techninės priežiūros ir remonto darbus, palaukite, kol orpūtė visiškai sustos.

1. Kiekvieną dieną patikrinkite, ar švarios orpūtės grotelės, jei reikia, nuvalykite.
2. Įrenginio paviršių periodiškai valykite drėgna šluoste.

## Pagalba gedimų atveju

### △ PAVOJUS

#### **Elektros smūgio pavojus**

Sužalojimai prisilietus prie elektrinių dalių išjunkite prietaisą.

Ištraukite tinklo kištuką.

### △ ATSARGIAI

#### **Įrenginys veikia iš inercijos**

Susižalojimai dėl iš inercijos veikiančios orpūtės

Prieš pradėdami techninės priežiūros ir remonto darbus, palaukite, kol orpūtė visiškai sustos.

#### **Orpūtė neįsijungia**

1. Patikrinkite maitinimo kištuką ir saugiklį.
2. Patikrinkite įrenginio tinklo kabelį ir tinklo kištuką.
3. Įjunkite įrenginį.

## Klientų aptarnavimo centras

Jeigu negalite pašalinti gedimo, pristatykite prietaisą į klientų aptarnavimo centrą.

## Garantija

Kiekvienoje šalyje galioja mūsų įgaliotų pardavėjų nustatytos garantijos sąlygos. Galimus įrenginio gedimus garantijos galiojimo laikotarpiu pašalinsime nemokamai, jei tokių gedimų priežastis buvo netinkamos medžiagos ar gamybos defektai. Dėl garantinių gedimų šalinimo kreipkitės į savo pardavėją arba artimiausią klientų aptarnavimo tarnybą pateikdami pirkiną patvirtinantį kasos kvitą.

(Adresą rasite kitoje pusėje)

## Techniniai duomenys

### Elektros jungtis

Įtampa	V	220-240
Dažnis	Hz	50
Fazė	~	1

### Matmenys ir svoriai

Tipinis darbinis svoris	kg	7,1
Ilgis	mm	376
Plotis	mm	353
Aukštis	mm	370

### Įrenginio galios duomenys

Galia	W	120
Oro kiekis (maks.)	m <sup>3</sup> /h	1200
Sūkių skaičius	1/min	1450
Srauto greitis	m/s	12

### Apskaičiuotosios reikšmės

Garso lygis L <sub>pA</sub>	dB(A)	67
Neapibrėžtis K <sub>pA</sub>	dB(A)	1

### Tinklo kabelis

H05RN-F	mm <sup>2</sup>	3x0,75
Dalies numeris (ES)		6.907-701.0
Kabelio ilgis (ES)	m	7,5

Gamintojas pasilieka teisę atlikti techninius pakeitimus.

## ES atitikties deklaracija

Pareiškiamo, kad toliau aprašyto aparato brėžiniai ir konstrukcija bei mūsų į rinką išleistas modelis atitinka pagrindinius ES direktyvų saugumo ir sveikatos apsaugos reikalavimus. Jeigu įrenginiui atliekamas su mumis nesuderintas keitimas, ši deklaracija netenka savo galios.

Produktas: Orpūtė

Tipas: AB 20 Ec

### Atitinkamos ES direktyvos

2006/42/EC

2014/30/ES

### Taikomi darnieji standartai

EN 55014-1: 2006+A1: 2009+A2: 2011

EN 55014-2: 2015

EN 60335-1

EN 60335-2-80

EN 61000-3-2: 2014

EN 61000-3-3: 2013

EN 62233: 2008

EN ISO 12100: 2010

### Taikomi nacionaliniai standartai

-

Pasirašantys asmenys veikia pagal bendrovės vadovų įgaliojimus.

 H. Jenner Chairman of the Board of Management	 S. Reiser Director Regulatory Affairs & Certification
---	---

Dokumentacijos tvarkytojas: S. Reiser

Alfred Kärcher SE & Co. KG

Alfred-Kärcher-Str. 28 - 40

71364 Vinendenas, Vokietija

Tel.: +49 7195 14-0

Faks.: +49 7195 14-2212

Winnenden, 2018/08/01

## Зміст

Загальні вказівки . . . . .	109
Використання за призначенням . . . . .	109
Охорона довкілля . . . . .	109
Приладдя та запасні деталі . . . . .	109
Символи на пристрої . . . . .	110
Ступінь небезпеки . . . . .	110
Вказівки з техніки безпеки . . . . .	110
Опис пристрою . . . . .	110
Керування . . . . .	111
Транспортування . . . . .	111
Зберігання . . . . .	111
Догляд та технічне обслуговування . . . . .	112
Допомога в разі несправностей . . . . .	112
Гарантія . . . . .	112
Технічні характеристики . . . . .	112
Декларація про відповідність стандартам ЄС . . . . .	113

## Загальні вказівки



Перед першим використанням пристрою слід ознайомитися з цією оригінальною інструкцією з експлуатації і діяти відповідно до неї. Зберігати оригінальну інструкцію з експлуатації для подальшого користування або для наступного власника.

- Недотримання інструкції з експлуатації та вказівок з техніки безпеки може призвести до пошкодження пристрою та небезпеки травмування оператора та інших осіб.
- У разі виявлення транспортних ушкоджень відразу проінформувати торгового представника.
- Під час розпакування пристрою перевірити його комплектність і цілісність.

## Використання за призначенням

- Ця повітродувка призначена для просушування підлог, стін і стель, а також килимів/підлогових покриттів, які пройшли вологе прибирання.
- Цей пристрій призначений виключно для промислового використання.

Будь-яке інше використання вважається використанням не за призначенням. Виробник не несе відповідальності за збитки, завдані застосуванням не за призначенням. Ризик за таке застосування несе лише користувач.

## Охорона довкілля



Пакувальні матеріали придатні до вторинної переробки. Упаковку необхідно утилізувати без шкоди для довкілля.



Електричні та електронні пристрої найчастіше містять цінні матеріали, які придатні до вторинної переробки, та компоненти, такі як батареї, акумулятори чи мастило, які у разі неправильного поводження з ними або неправильної утилізації можуть створити потенційну небезпеку для здоров'я людини та довкілля. Однак ці компоненти необхідні для належної експлуатації пристрою. Пристрої, позначені цим символом, забороняється утилізувати разом із побутовим сміттям.

## Вказівки щодо компонентів (REACH)

Актуальні відомості про компоненти наведені на сайті: [www.kaercher.com/REACH](http://www.kaercher.com/REACH)

## Приладдя та запасні деталі

Слід використовувати лише оригінальне приладдя та оригінальні запасні частини, тому що саме вони гарантують безпечну та безперебійну експлуатацію пристрою.

Інформація щодо приладдя та запасних частин міститься на сайті [www.kaercher.com](http://www.kaercher.com).

## Символи на пристрої



Небезпека травмування! Попередження про небезпеку ураження електричним струмом.

## Ступінь небезпеки

### ⚠ НЕБЕЗПЕКА

Вказівка щодо небезпеки, яка безпосередньо загрожує та призводить до тяжких травм чи смерті.

### ⚠ ПОПЕРЕДЖЕННЯ

Вказівка щодо потенційно можливої небезпечної ситуації, що може призвести до тяжких травм чи смерті.

### ⚠ ОБЕРЕЖНО

Вказівка щодо потенційно небезпечної ситуації, яка може спричинити отримання легких травм.

### УВАГА

Вказівка щодо можливої потенційно небезпечної ситуації, що може спричинити матеріальні збитки.

## Вказівки з техніки безпеки

⚠ **НЕБЕЗПЕКА** ● Не братися за штепсельну вилку або пристрій мокрими руками. ● Періодично перевіряти мережевий кабель на наявність пошкоджень, наприклад тріщин або старіння. Замінити пошкоджений мережевий кабель перед подальшим використанням. ● Забороняється вносити будь-які зміни в пристрій.

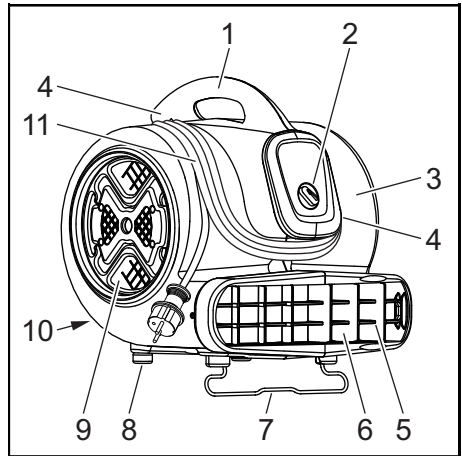
⚠ **ПОПЕРЕДЖЕННЯ** ● Використовувати пристрій лише за призначенням. Враховувати умови місцевості, під час роботи з пристроєм необхідно звертати увагу на третіх осіб, особливо на дітей. ● Пристроєм дозволяється користуватися тільки особам, які пройшли інструктаж щодо поводження з ним, підтвердили свої здібності щодо керування ним та яким доручено користування пристроєм. ● Пристрій не призначений для використання особами з обмеженими фізичними, сенсорними або розумовими здібностями, а також особами з недостатнім досвідом та/

або знаннями. ● Стежити за тим, щоб діти не грали з пристроєм. ● Забороняється працювати з пристроєм дітям.

⚠ **ОБЕРЕЖНО** ● Не можна залишати працюючий та увімкнений в розетку пристрій без нагляду. ● Перед кожним використанням перевіряти належний стан і безпеку експлуатації пристрою та його робочих пристосовань. Не використовувати пристрій, якщо стан не ідеальний. ● Для запобігання можливими загрозами ремонт і монтаж запасних деталей доручати лише авторизованій сервісній службі.

**УВАГА** ● Забороняється застосовувати або тривалий час зберігати прилад поза приміщенням.

## Опис пристрою



- 1 Ручка для перенесення
- 2 Вимикач пристрою
- 3 Корпус пристрою
- 4 Тримач для кабелю
- 5 Решітка повітрорудки на виході повітря
- 6 Отвір для виходу повітря
- 7 Складна ніжка
- 8 Гумова ніжка
- 9 Отвір для входу повітря
- 10 Заводська табличка
- 11 Мережний кабель

## Керування

### ⚠ НЕБЕЗПЕКА

#### **Вихроутворення газів та пилу**

Небезпека загоряння й вибуху

Не використовувати пристрій поблизу легкозаймистих газів та вибухонебезпечного пилу.

### ⚠ НЕБЕЗПЕКА

#### **Отруєння димовими газами**

Усмоктуваний димовий газ забруднює навколишнє середовище.

Не використовувати пристрій поблизу джерел відкритого вогню.

Уникати викидів вихлопних газів поблизу отвору для входу повітря.

### ⚠ ПОПЕРЕДЖЕННЯ

#### **Травмування через високу потужність всмоктування**

Пристрій створює високу потужність всмоктування на вході повітря, внаслідок чого в пристрій можуть бути затягнуті предмети, одяг або волосся.

Дотримуватися відстані до отвору для входу повітря.

### ⚠ ПОПЕРЕДЖЕННЯ

#### **Травмування через сильний потік повітря**

Пристрій створює сильний потік повітря на виході повітря, внаслідок чого затягнуті в пристрій предмети можуть викидатися з високою швидкістю.

Дотримуватися відстані до отвору для виходу повітря.

#### **Вказівка**

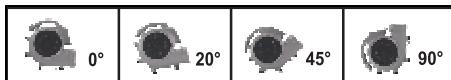
Ужити відповідних заходів для запобігання переміщення пристрою на гладких поверхнях.

#### **Вказівка**

Під час установки пристрою стежити за тим, щоб решітка повітродувки залишалася незакритою.

1. По можливості відкрити двері та вікна, щоб покращити вентиляцію.

## Установка і вирівнювання пристрою



1. Встановити пристрій на стійку, плоску поверхню та вирівняти.
2. У разі потреби відкинути складну ніжку.

## Вимикач пристрою

OFF	Вимк.
3	Максимальна потужність
2	Середня потужність
1	Мінімальна потужність

## Увімкнення пристрою

1. Вставити штепсельну вилку в розетку.
2. Увімкнути пристрій.

## Сушіння

1. Виконати сушіння.

## Вимкнення пристрою

1. Вимкнути пристрій.
2. Вийняти штепсельну вилку з розетки.

## Транспортування

### ⚠ ОБЕРЕЖНО

#### **Недотримання ваги**

Небезпека травмування та пошкоджень

Під час транспортування враховувати вагу пристрою.

1. Намотати мережевий кабель навколо тримача для кабелю.
2. Переносити пристрій за ручку.
3. Під час транспортування в транспортних засобах закріпляти пристрій згідно з чинними нормами для запобігання його ковзанню та перевертання.

## Зберігання

### ⚠ ОБЕРЕЖНО

#### **Недотримання ваги**

Небезпека травмування та пошкоджень

Під час зберігання враховувати вагу пристрою.

Пристрій має зберігатися лише у приміщеннях.

## Догляд та технічне обслуговування

### ⚠ НЕБЕЗПЕКА

#### **Небезпека ураження електричним струмом**

*Травми в результаті торкання струмоведучих частин*

*Вимкнути пристрій.*

*Витягти штепсельну вилку.*

### ⚠ ОБЕРЕЖНО

#### **Пристрій працює за інерцією**

*Небезпека травмування повітродувкою, що працює за інерцією.*

*Перед проведенням робіт з технічного обслуговування або ремонту дочекатися повного зупинення повітродувки.*

1. Щоденно перевіряти решітку повітродувки на наявність забруднення та у разі потреби очищати.
2. Регулярно очищати поверхню пристрою вологою тканиною.

## Допомога в разі несправностей

### ⚠ НЕБЕЗПЕКА

#### **Небезпека ураження електричним струмом**

*Травми в результаті торкання струмоведучих частин*

*Вимкнути пристрій.*

*Витягти штепсельну вилку.*

### ⚠ ОБЕРЕЖНО

#### **Пристрій працює за інерцією**

*Небезпека травмування повітродувкою, що працює за інерцією.*

*Перед проведенням робіт з технічного обслуговування або ремонту дочекатися повного зупинення повітродувки.*

#### **Повітродувка не працює**

1. Перевірити розетку та запобіжник системи електроживлення.
2. Перевірити мережевий кабель та штепсельну вилку пристрою.
3. Увімкнути пристрій.

### Сервісна служба

Якщо пошкодження не можна усунути, необхідно перевірити пристрій у сервісній службі.

## Гарантія

У кожній країні діють відповідні гарантійні умови, встановлені уповноваженою організацією збуту нашої продукції в цій країні. Можливі несправності приладу протягом гарантійного строку ми усуваємо безкоштовно, якщо причина несправності полягає в дефектах матеріалів або виробничому браку. У разі виникнення претензій протягом гарантійного строку прохання звертатися, маючи при собі чек про покупку, до торговельної організації, що продала продукт, або до найближчої уповноваженої служби сервісного обслуговування.

(Адреси див. на звороті)

## Технічні характеристики

### Електричне підключення

Напруга	V	220-240
Частота	Hz	50
Фаза	~	1

### Розміри та вага

Типова робоча вага	kg	7,1
Довжина	mm	376
Ширина	mm	353
Висота	mm	370

### Робочі характеристики пристрою

Потужність	W	120
Кількість повітря (макс.)	m <sup>3</sup> /h	1200
Число обертів	1/min	1450
Швидкість потоку	m/s	12

### Розрахункові значення

Рівень звукового тиску	dB(A)	67
$L_{pA}$		
Похибка $K_{pA}$	dB(A)	1

### Мережний кабель

H05RN-F	mm <sup>2</sup>	3x0,75
Номер деталі (ЄС)		6.907-701.0

Довжина кабелю (ЄС)	m	7,5
---------------------	---	-----

Зберігається право на внесення технічних змін.

## Декларація про відповідність стандартам ЄС

Цим ми повідомляємо, що нижче зазначена машина на основі своєї конструкції та конструктивного виконання, а також у випущеній у продаж моделі, відповідає спеціальним основним вимогам щодо безпеки та захисту здоров'я представлених нижче директив ЄС. У разі внесення неузгоджених із нами змін до машини ця заява втрачає свою чинність.

Виріб: Повітродувка

Тип: AB 20 Ec

### Відповідні директиви ЄС

2006/42/ЄС

2014/30/ЄС

### Застосовувані гармонізовані стандарти

EN 55014-1: 2006+A1: 2009+A2: 2011

EN 55014-2: 2015

EN 60335-1

EN 60335-2-80

EN 61000-3-2: 2014

EN 61000-3-3: 2013

EN 62233: 2008

EN ISO 12100: 2010

### Застосовувані національні стандарти

-

Особи, що нижче підписалися, діють від імені та за довіреністю Правління.

 H. Jenner Chairman of the Board of Management	 S. Reiser Director Regulatory Affairs & Certification
--	---

Особа, відповідальна за ведення документації: Ш. Райзер (S. Reiser)

Alfred Kärcher SE & Co. KG

Alfred-Kärcher-Str. 28 - 40

71364 Winnenden (Germany)

Тел.: +49 7195 14-0

Факс: +49 7195 14-2212

Winnenden, 2018/08/01









**THANK YOU!**  
**MERCI! DANKE! ¡GRACIAS!**



Registrieren Sie Ihr Produkt und profitieren Sie von vielen Vorteilen.

Register your product and benefit from many advantages.

Enregistrez votre produit et bénéficiez de nombreux avantages.

Registre su producto y aproveche de muchas ventajas.

**[www.kaercher.com/welcome](http://www.kaercher.com/welcome)**



Bewerten Sie Ihr Produkt und sagen Sie uns Ihre Meinung.

Rate your product and tell us your opinion.

Évaluer votre produit et dites-nous votre opinion.

Reseñe su producto y díganos su opinión.



**[www.kaercher.com/dealersearch](http://www.kaercher.com/dealersearch)**

**Alfred Kärcher SE & Co. KG**  
Alfred-Kärcher-Str. 28-40  
71364 Winnenden (Germany)  
Tel.: +49 7195 14-0  
Fax: +49 7195 14-2212

