

Original Technisches Handbuch
RI 332 V12-V27-V36-V45

GERMANY

2015-12-10



DEU



Copyright

© Copyright by
Ringler GmbH
Robert-Bosch-Straße 4-8
73550 Waldstetten
GERMANY

1	Angaben zur Sicherheit	6
1.1	Begriffe.....	6
1.1.1	Betrieb.....	6
1.1.2	Instandhaltung	6
1.1.3	Qualifiziertes Personal.....	6
1.2	Symbole	6
1.3	Allgemeine Sicherheitsinformationen	8
2	Anlieferung, innerbetrieblicher Transport, Auspacken.....	9
2.1	Anlieferung.....	9
2.2	Innerbetrieblicher Transport.....	9
2.2.1	Abmessungen und Gewicht.....	9
2.3	Auspacken	9
2.4	Verpackungsmaterial	9
3	Gerätebeschreibung.....	10
3.1	Bestimmungsgemäße Verwendung	10
3.1.1	Staubklasse „L“	10
3.1.2	Staubklasse „M“	10
3.2	Nicht bestimmungsgemäße Verwendung.....	11
3.2.1	Staubklasse „L“	11
3.2.2	Staubklasse „M“	11
4	Aufbau und Funktion	12
4.1	Hauptmaße	12
4.2	Technische Daten RI-V-Antriebseinheiten für System-ø517.....	12
4.3	Umgebungsbedingungen.....	13
5	Hauptkomponenten.....	14
5.1	Bestandteile RI 332-V.....	14
5.2	Funktionsbeschreibung Spänesauger	14
6	Inbetriebnahme.....	15
6.1	Erstinbetriebnahme.....	15
6.2	Versorgung	15
6.3	Anschlussschema.....	16
7	Betrieb, Bedienung.....	17
7.1	Betrieb.....	17
7.2	Bedienung Druckluftantrieb	17
7.3	Absaugvorgang.....	18
7.4	Filterabreinigung	19
7.4.1	Manuelle Filterabreinigung	19
7.5	Sammelbehälter mit PE-Staubsack entleeren.....	19
8	Störungssuche und Störungsbeseitigung	21
8.1	Sicherheitshinweise	21
8.2	Erste Maßnahmen zur Störungsbeseitigung	21
9	Wartung/Instandsetzung	22
9.1	Wartungsvorschriften.....	22
9.2	Tabelle Wartungsintervalle	23
9.3	Reinigung.....	23

9.4	Wartung der Druckluft-Antriebseinheit V12 / V27 / V36 / V45.....	24
9.4.1	Allgemeine Hinweise	24
9.4.2	Prüfung der optimalen Saugleistung	24
9.4.3	Wartung der Vakuumpumpe.....	24
9.4.4	Sonderausführungen	25
9.4.5	Ersatzteilhinweis	25
9.5	Ausbau Flächenfilter	26
9.6	Filtertuchwechsel für Taschenfilter	27
9.6.1	Arbeitsschritte beim Taschenfilter-Wechsel	28
9.7	Warnhinweise auf dem Sauggerät	30
9.7.1	Warnschild für Geräte der Klasse "M"	30
9.7.2	Kennzeichnung: Staubsauger.....	30
9.7.3	Typenschild.....	30
9.8	Verschleißteilliste.....	31
10	Außerbetriebsetzung, Lagerung	32
11	Entsorgung	33
12	Ersatzteillisten	34
12.1	Industriesauger Typ RI 332-V.....	34
12.2	Industriesauger Typ RI 332-V.....	34
12.3	Druckluft - Antriebseinheit V12 / V27 / V36 / V45.....	35
12.4	Druckluft - Antriebseinheit V12 / V27 / V36 / V45.....	35
12.5	Fahrgestell Typ RI 332	36
12.6	Fahrgestell Typ RI 332	36
12.7	Hebeeinrichtung.....	37
12.8	Hebeeinrichtung.....	37
12.9	Sammelbehälter Typ RI 332, RA 200 (2101026)	38
12.9.1	Ersatzteilliste Sammelbehälter Typ RI 332, RA 200 (2101026)	38
12.10	Ersatzteilliste/Zeichnung Sammelbehälter 100 Liter, V2A (1100332)	39
12.11	Ersatzteilliste/Zeichnung Sammelbehälter 100 Liter, V2A (1100332)	39
12.12	Druckausgleichsschlauch Typ "A" ø25, (2630267)	40
12.13	Druckausgleichsschlauch Typ "A" ø25, (2630267)	40
12.14	Explosionszeichnung Saugschlaucheinheit DN 40, alle Typen.....	41
12.14.1	Ersatzteilliste Saugschlaucheinheit DN 40, alle Typen	41
12.15	Explosionszeichnung Saugschlaucheinheit DN 50, alle Typen.....	42
12.15.1	Ersatzteilliste Saugschlaucheinheit DN 50, alle Typen	42
12.15.2	Ersatzteilliste Saugschlaucheinheit DN 70, alle Typen	43
12.15.3	Ersatzteilliste Saugschlaucheinheit DN 70, alle Typen	43
12.16	Zubehörliste	44
13	Komponentendokumentation	45
13.1	Dokumentation Multijector	45
14	EG-Konformitätserklärung	46

1 Angaben zur Sicherheit

1.1 Begriffe

1.1.1 Betrieb

beinhaltet Aufstellung, Inbetriebnahme (Bereitstellung zur Nutzung), Bedienung (Betätigung, Ein- und Ausschalten, usw.).

1.1.2 Instandhaltung

beinhaltet Überprüfung und Pflege (Inspektionen, Revisionen), Wartung, Instandsetzung (Fehlersuche mit Reparatur).

1.1.3 Qualifiziertes Personal

sind Personen, die aufgrund ihrer Ausbildung, Erfahrung und Unterweisung sowie ihrer Kenntnisse über einschlägige Normen, Bestimmungen, Unfallverhütungsvorschriften und Betriebsverhältnisse, von dem für die Sicherheit der Anlage Verantwortlichen berechtigt worden sind, die jeweils erforderlichen Tätigkeiten auszuführen und dabei mögliche Gefahren erkennen und vermeiden können.

1.2 Symbole

HINWEIS

Zeichnet Informationen aus, die keine Personenschäden betreffen.
Diese Information enthält zusätzliche Arbeitshilfen oder allgemeine Hinweise.



VORSICHT

Gefährliche Situation, die eine leichte bis mittelschwere Verletzung nach sich ziehen könnte, wenn sie nicht vermieden würde. Diese Information ist strengstens zu beachten, um Geräteschäden oder Umweltschäden zu vermeiden!



WARNUNG

Gefährliche Situation, die eine schwere Verletzung oder den Tod nach sich ziehen könnte, wenn sie nicht vermieden würde.



GEFAHR

Gefährliche Situation, die mit Sicherheit eine schwere Verletzung oder den Tod nach sich zieht, wenn sie nicht vermieden würde.



Bedeutung der Betriebsanleitung

Diese Betriebsanleitung ist Teil des gelieferten Produkts.

Die Betriebsanleitung behält über die gesamte Lebensdauer des Produkts Gültigkeit, sofern keine technische Änderung vorgenommen wird.

Bei Veräußerung des Produkts, muss die Betriebsanleitung an den nachfolgenden Besitzer oder Benutzer weitergegeben werden.



Diese Information muss vor Erstinbetriebnahme gelesen werden.

Angaben zur Sicherheit



WARNUNG – Vor Benutzung der Maschine die Anweisungen lesen



CE-Kennzeichnung

Die CE-Kennzeichnung bedeutet „Communautés Européennes“. Sie ist das äußere Zeichen dafür, dass ein Produkt den dem Hersteller auferlegten Anforderungen der Europäischen Gemeinschaft entspricht.



Benutzung nur mit Sicherheitsschuhen (n. EN ISO 20345)



Benutzung nur mit Arbeitshandschuhen



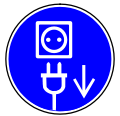
Atenschutz benutzen (EN 149:2001)



Schutzkleidung benutzen (n. EN 13982-1)



Schutzbrille benutzen (n. DIN EN 166 1349-BT)



Vor Beginn der Arbeiten *Netzstecker ziehen!*



Vor Beginn der Arbeiten *freischalten!*



Beim Betreiben elektrischer Maschinen stehen zwangsläufig bestimmte Teile davon unter gefährlicher Spannung oder mechanischer Beanspruchung!



Warnung vor Handverletzungen!



Recyclingsymbol

Diese Information ist zu beachten, um die Umwelt zu schonen!

1.3 Allgemeine Sicherheitsinformationen



WARNUNG



Beim Betreiben elektrischer Maschinen stehen zwangsläufig bestimmte Teile davon unter gefährlicher Spannung oder mechanischer Beanspruchung!

- Aufgrund ihrer funktionell bedingten mechanischen Eigenschaften können Maschinen schwerste gesundheitliche und materielle Schäden bewirken. Dies vor allem, wenn Verwendung, Betrieb und Instandhaltung nicht bestimmungsgemäß erfolgen, oder unzulässige Eingriffe vorgenommen werden!
- Alle mechanischen Tätigkeiten dürfen nur nach Betriebsanleitung ausgeführt werden (siehe Kapitel Wartung/Instandsetzung). Das Gerät darf nur von qualifiziertem Personal, welches die Betriebsanleitung gelesen und verstanden hat, bedient werden.
- Vor dem Gebrauch muss die Bedienperson mit Informationen, Anweisungen und Schulungen über die aufzusaugenden Stoffe, einschließlich des sicheren Verfahrens der Beseitigung des aufgenommenen Materials, versorgt werden.
- Alle Hinweise und Angaben auf den Maschinen müssen beachtet werden!
- Die einwandfreie und sichere Nutzung dieser Maschine setzt sachgemäßen Transport, sachgemäße Lagerung sowie bestimmungsgemäßen Betrieb und sorgfältige Instandhaltung voraus!
- Dieses Gerät ist nicht dafür bestimmt, durch Personen (einschließlich) mit eingeschränkten physischen, sensorische oder geistigen Fähigkeiten oder mangels Erfahrung und/oder mangels Wissen benutzt werden, es sei denn, sie werden durch eine für ihre Sicherheit zuständige Person beaufsichtigt oder erhalten von ihr Anweisungen wie das Gerät zu benutzen ist. Kinder sollten beaufsichtigt werden, um sicherzustellen, dass sie nicht mit dem Gerät spielen.
- Der Betrieb des Geräts ist nur auf bis zu 10° geneigtem Untergrund mit ausreichender Tragfähigkeit zulässig.



VORSICHT



Benutzung nur mit Sicherheitsschuhen (n. EN ISO 20345)

- Beim Zusammenbau der Maschinenteile keine Gliedmaßen zwischen zusammenzufügende Stellen halten. Beim Bewegen der Teile Gliedmaßen rechtzeitig aus enger werdenden Räumen herausziehen.
- Die Inbetriebnahme ohne Filter oder einem beschädigten Filter ist nicht zulässig.
- Das Sauggerät darf nicht betrieben werden, wenn an Verschlüssen oder Aufhängungen etc. Verschleiß festgestellt wird. Bitte fordern Sie umgehend den Service an, oder senden Sie den Industriesauger zur Instandsetzung an:

Ringler GmbH
Abt. Service
Robert-Bosch-Straße 4-8
73550 Waldstetten
Tel: ++49-7171-94888-23

Anlieferung, innerbetrieblicher Transport, Auspacken

2 Anlieferung, innerbetrieblicher Transport, Auspacken

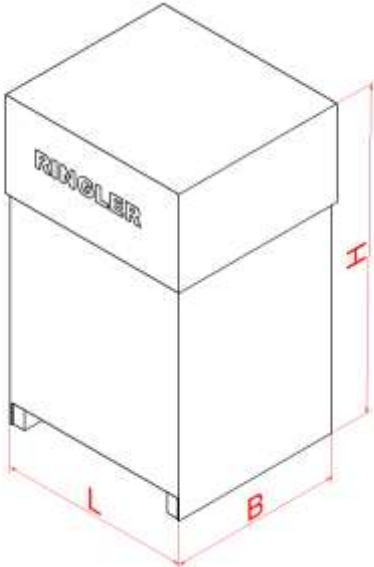
2.1 Anlieferung

Lieferumfang mit ausreichend dimensioniertem Flurförderfahrzeug auf ebenen Untergrund abladen.

2.2 Innerbetrieblicher Transport

Lieferumfang gegen Verschieben oder Kippen gesichert mit ausreichend dimensioniertem Flurförderfahrzeug zum Aufstellort transportieren.

2.2.1 Abmessungen und Gewicht.

	Verpackung	
	L (mm)	910
	B (mm)	830
	H (mm)	1500
	Gewicht mit Verpackung (kg)	V12: 121 V27: 127 V45: 138

2.3 Auspacken

Vergewissern Sie sich, dass keine Bauteile in der Verpackung verbleiben.

Lieferumfang: -Sauggerät
-Technisches Handbuch

2.4 Verpackungsmaterial

Die Verpackungsmaterialien müssen gemäß den geltenden Rechtsvorschriften entsorgt werden.

Korrekte Entsorgung dieses Produkts (Elektromüll) (Anzuwenden in den Ländern der Europäischen Union und anderen europäischen Ländern mit einem separaten Sammelsystem)

Die Kennzeichnung auf dem Produkt bzw. auf der dazugehörigen Literatur gibt an, dass es nach seiner Lebensdauer nicht zusammen mit dem normalen Haushaltsmüll entsorgt werden darf.

Entsorgen Sie dieses Gerät bitte getrennt von anderen Abfällen, um der Umwelt bzw. Der menschlichen Gesundheit nicht durch unkontrollierte Müllbeseitigung zu schaden. Recyceln Sie das Gerät, um die nachhaltige Wiederverwertung von stofflichen Ressourcen zu fördern. Private Nutzer sollten den Händler, bei dem das Produkt gekauft wurde, oder die zuständigen Behörden kontaktieren, um in Erfahrung zu bringen, wie sie das Gerät auf umweltfreundliche Weise recyceln können. Gewerbliche Nutzer sollten sich an Ihren Lieferanten wenden. Dieses Produkt darf nicht zusammen mit anderem Gewerbemüll entsorgt werden.



Recyclingsymbol

Diese Information ist zu beachten, um die Umwelt zu schonen!

3 Gerätebeschreibung

3.1 Bestimmungsgemäße Verwendung

HINWEIS

- Dieses Gerät, das in betriebsbereitem Zustand ausgeliefert wurde, ist als *Nass- und Trockensauger* für Einsätze in Gewerbe und Industrie konzipiert z.B. in Hotels, Schulen, Krankenhäusern, Fabriken, Läden, Büros und Vermietergeschäften. Er eignet sich besonders zum Aufsaugen von *Spänen, Granulat, Schlamm, nicht brennbarer Flüssigkeiten*.
- Die Maschine darf nur betrieben werden, wenn alle Filter richtig eingesetzt und unbeschädigt sind.
- Bei Schaum- oder Flüssigkeitsaustritt sofort abschalten!



WARNUNG

3.1.1 Staubklasse „L“



Warnschild auf dem Gerät beachten!

- Das Gerät ist **geeignet** für trockene, gesundheitsgefährliche, nicht brennbare Stäube mit Arbeitsplatzgrenzwert **> 1mg/m³** nach **Staubklasse L** (max. Durchlassgrad < 1%) gemäß DIN EN 60335-2-69 Anhang AA:2010.

3.1.2 Staubklasse „M“



Warnschild auf dem Gerät beachten!

- Staubklasse „M“ **beinhaltet** die Staubklasse „L“.
- Das Gerät ist geeignet für trockene, gesundheitsgefährliche, nicht brennbare Stäube mit Arbeitsplatzgrenzwert **≥ 0,1mg/m³** nach **Staubklasse M** (max. Durchlassgrad < 0,1%) gemäß DIN EN 60335-2-69 Anhang AA:2010.

Gerätebeschreibung

3.2 Nicht bestimmungsgemäße Verwendung

HINWEIS

- Für alle Personen- und Sachschäden, die aus nicht bestimmungsgemäßer Verwendung entstehen, ist der Betreiber und nicht der Hersteller der Maschine verantwortlich !
- Einsatz im Freien nicht gestattet!



WARNUNG

- Dieses Gerät ist **nicht geeignet** zum Auf- bzw. Absaugen von **brennbaren Stäuben**.
- Dieses Gerät ist **nicht geeignet** zum Auf- bzw. Absaugen von **brennbaren Flüssigkeiten (entzündlich, leicht entzündlich, hoch entzündlich nach Gefahrstoffrecht Richtlinie 67/548 / EWG) (Flammpunkt unter 55°C) sowie Gemischen brennbarer Stäube mit brennbaren Flüssigkeiten**.
- Der Sauger ist *nicht* für den Betrieb in explosionsgefährdeten Räumen zugelassen!



GEFAHR

- Bei nicht bestimmungsgemäßer Verwendung besteht Explosions- und Brandgefahr!

3.2.1 Staubklasse „L“



Warnschild auf dem Gerät beachten!

- Das Gerät ist **nicht geeignet** für die **Staubklasse „M“ und „H“**.
- Das Gerät ist **nicht geeignet** für **krebserregende Gefahrstoffe** gemäß **GefStoffV §10, TRGS 905 bzw. TRGS 906**.
- Das Gerät ist **nicht geeignet** für **Asbest** gemäß **TRGS 519**.

3.2.2 Staubklasse „M“



Warnschild auf dem Gerät beachten!

- Das Gerät ist **nicht geeignet** für **Staubklasse „H“**.
- Das Gerät ist **nicht geeignet** für **krebserregende Gefahrstoffe** gemäß **GefStoffV §10, TRGS 905 bzw. TRGS 906**.
- Das Gerät ist **nicht geeignet** für **Asbest** gemäß **TRGS 519**.

4 Aufbau und Funktion

4.1 Hauptmaße

Ringler Industriesauger und fahrbare Entstauber werden in betriebsbereitem Zustand ausgeliefert.



4.2 Technische Daten RI-V-Antriebseinheiten für System-ø517

Technische Daten	Einheit	V12	V27	V36	V45		
Saugluftmenge max.	[Liter/min]	5690	12200	16250	20313		
Druckluftbedarf bei 5,6 bar	[Liter/min]	1200	2580	3440	4300		
Druckluftversorgung	[bar]	4.5-6	4.5-6	4.5-6	4.5-6		
Druckluftanschluß min.		DN 20	DN 20	DN 25	DN 32		
Saugleistung	[≈kW]	3.0	5.5	7.5	11		
Schalldruckpegel nach DIN EN ISO 3746 in der Genauigkeitsklasse 3	[dB(A)]	55-80	55-80	55-80	55-80		
Gewicht Antriebseinheit	[kg]	20	26	31	37		
Abmessungen øxH	[mm]	563x260	563x260	563x260	563x260		
Umgebungstemperatur	[°C]	-20/+60	-20/+60	-20/+60	-20/+60		

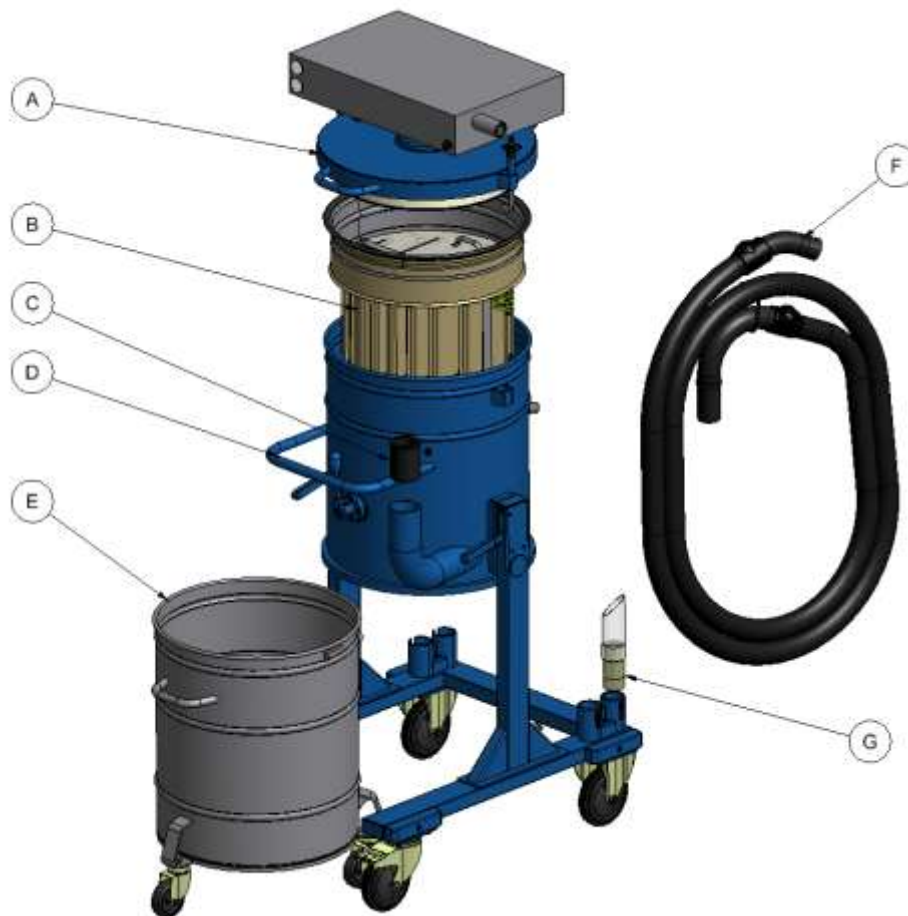
Aufbau und Funktion

4.3 Umgebungsbedingungen

zulässige Umgebungstemperatur:	max.	+60°C
	min.	-20°C
Ansaugtemperatur des Fördermediums:	max.	+40°C
Ausblastemperatur des Fördermediums:	max.	+135°C
Aufstellhöhe:	max.	1000m über NN
Einsatz im Freien nicht gestattet!		

5 Hauptkomponenten

5.1 Bestandteile RI 332-V



A	Antriebseinheit
B	Taschenfilter
C	Reduzierhülse
D	Filterbehälter/Fahrgestell
E	Sammelbehälter
F	Saugschlaucheinheit
G	Düse

5.2 Funktionsbeschreibung Spänesauger

Mittels Saugturbinen in der Antriebseinheit wird im Sammelbehälter ein Unterdruck erzeugt. Die Rohluft wird über die Düse und den Saugschlauch angesaugt. Größere Partikel fallen aus dem Luftstrom in den Sammelbehälter oder Siebkorb. Das Prallblech verhindert eine Beschädigung des Flächenfilters an der Antriebseinheit. Kleinere Partikel und Staub werden beim Durchgang durch den Flächenfilter an der Oberfläche des Filtermaterials abgeschieden. Die so gereinigte Reinluft wird über die Saugturbinen und den Schalldämpfer-Abluftschlauch in den Arbeitsraum zurückgeblasen. Die Kühlluft für die Saugturbinen wird an den Lufteinlässen an der Haube angesaugt und strömt am Motor entlang. Diese erwärmte Luft tritt an diversen Luftspalten an der Haube wieder in den Arbeitsraum aus.

Inbetriebnahme

6 Inbetriebnahme



Benutzung nur mit Sicherheitsschuhen (n. EN ISO 20345)

6.1 Erstinbetriebnahme



VORSICHT

- Dieser Ringler Industriesauger darf nur mit Sicherheitsschuhen bedient werden
- Die Betriebsbedingungen stimmen mit den Schildangaben und ggf. mit der mitgelieferten Dokumentation überein.
- Die Inbetriebnahme ohne Filter oder einem beschädigten Filter ist nicht zulässig.

HINWEIS

- Der Industriesauger ist ordnungsgemäß montiert, alle notwendigen Leitungen und Schläuche sind angeschlossen.
- Die Kühlluftführung ist nicht beeinträchtigt, die Kühlwirkung darf auch nicht durch Verschmutzung der Kühlflächen beeinträchtigt werden.
- Kontrollieren, ob Prallblech und eventuell Siebkorb richtig eingelegt sind.
- Gewünschte Absaugdüse in Steckkonus am Handgriff des Absaugschlauches einsetzen.
- Zentrischen Sitz der Antriebseinheit auf Behälter kontrollieren.
- Druckluftanschluss kontrollieren.

6.2 Versorgung



VORSICHT

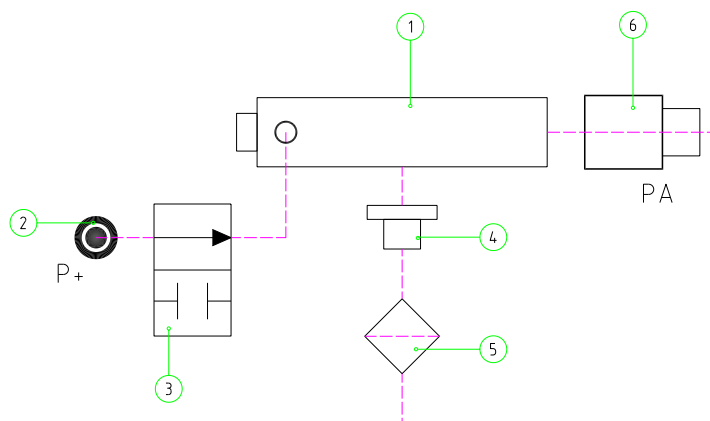
Am Drucklufteingang der Vakuumpumpe darf ein Druck von max. 7.5 bar (0.75 Mpa, 108 PSI) anliegen. Der optimale Betriebsdruck liegt bei 5.6 bar (0.56 Mpa, 81 PSI)
Die angeschlossene Druckluft muss sauber, trocken und ölfrei sein.
Die Druckluft muss entsprechend aufbereitet sein, um eine lange Lebensdauer und störungsfreien Betrieb der Pumpe zu erreichen.
Die Abluftöffnung der Pumpe ist mit einem Schalldämpfer versehen. Eine ungehinderte Ausströmung der Abluft muss gewährleistet sein.
Zur optimalen Luftreinheit und aus Lärmschutzgründen kann die Abluft mit einem bauseitigen Abluftsystem verbunden werden.
Es ist darauf zu achten, dass keine mechanische Belastung auf die Pumpe einwirkt.

6.3 Anschlussschema

- Vakuumpumpe (1)
- Druckluftanschluß (2) (5.6 bar)

Typ	Anschluß-Ø mind.
V12	DN 19
V27	DN 20
V36	DN 25
V45	DN 32

- Magnetventil, Kugelhahn etc.(3), bauseits
- Vakuumanschluß P-(4)
- Vakuumfilter (5)
- Abluftaustritt PA (6)



HINWEIS

Beim Anschluss von externen Bauteilen muss der Anschluss-Durchmesser ausreichend groß gewählt werden.

Zur Ableitung der Abluft eventuell Abluftadapter verwenden.

Betrieb, Bedienung

7 Betrieb, Bedienung

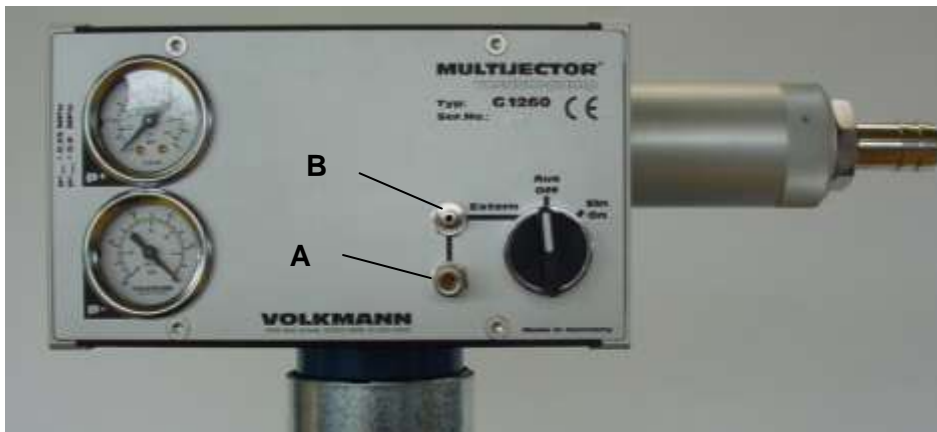
7.1 Betrieb



VORSICHT

- Gerät nur mit aktivierten Feststellbremsen betreiben.
- Gerät nur mit Schrittgeschwindigkeit bewegen. Dabei vorsichtig agieren. Bei abschüssigen Wegen ggf. eine zweite Person zur Hilfe herbeiholen.

7.2 Bedienung Druckluftantrieb



- EIN** = Pumpe saugt ununterbrochen
AUS = Pumpe ist außer Betrieb
EXTERN = externe Ansteuerung über Mini-Schnellkupplungen

Die Antriebseinheit wird an der Druckluftseite gesteuert. Unmittelbar nach Einschalten der Pumpe über den Betriebswahlschalter steht sofort die volle Leistung zur Verfügung

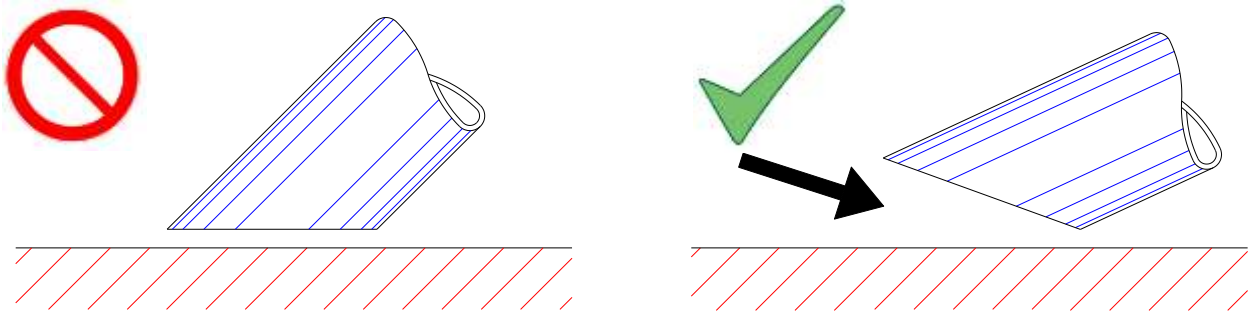
HINWEIS

Bei der Schalterstellung „**EXTERN**“ steht **A** unter Druck. Wird dieser zu **B** geführt, saugt die Pumpe ein. Ist **B** drucklos, so ist die Pumpe ausgeschaltet

7.3 Absaugvorgang

HINWEIS

- Beim Saugen von Flüssigkeiten nur halb eintauchen, um genügend Luft mitzuführen
- Beim Saugen von Stäuben nur halb eintauchen, um genügend Luft mitzuführen
- Gewünschte Absaugdüse in Steckkonus am Handgriff des Absaugschlauches einsetzen.



Düse **nicht** mit der ganzen Fläche aufsetzen!

Düse **schräg** zur Saugfläche halten, damit Luft und **Sauggut** angesaugt wird

Betrieb, Bedienung

7.4 Filterabreinigung

7.4.1 Manuelle Filterabreinigung



VORSICHT

- Nach Abschalten der Saugturbine den Feinstaubtaschenfilter mittels manueller Filterabreinigung durch Rüttelbewegung des Griffstücks der Handabrüttlung reinigen.
- Wird die Anlage im Dauerbetrieb eingesetzt muss ein Abreinigungszeitpunkt durch das Bedienpersonal festgelegt, und der Feinstaubtaschenfilter gereinigt werden.
- Aufgrund der Nachlaufzeit der Turbine, darf der Rüttelvorgang erst ca. 1-2 min nach dem Abschalten begonnen werden.
- Warten Sie ca. 30sec., so dass sich der Staub absetzen kann, bevor Sie das Gerät wieder in Gang setzen.



7.5 Sammelbehälter mit PE-Staubsack entleeren



WARNUNG



Vor Beginn der Arbeiten *freischalten!*



Wartungs- und Servicearbeiten müssen *immer* mit geeigneten Arbeitshandschuhen durchgeführt werden, um sich nicht zu verletzen und sich nicht mit kontaminierten Stoffen zu verunreinigen



Atemschutz benutzen (EN 149:2001)



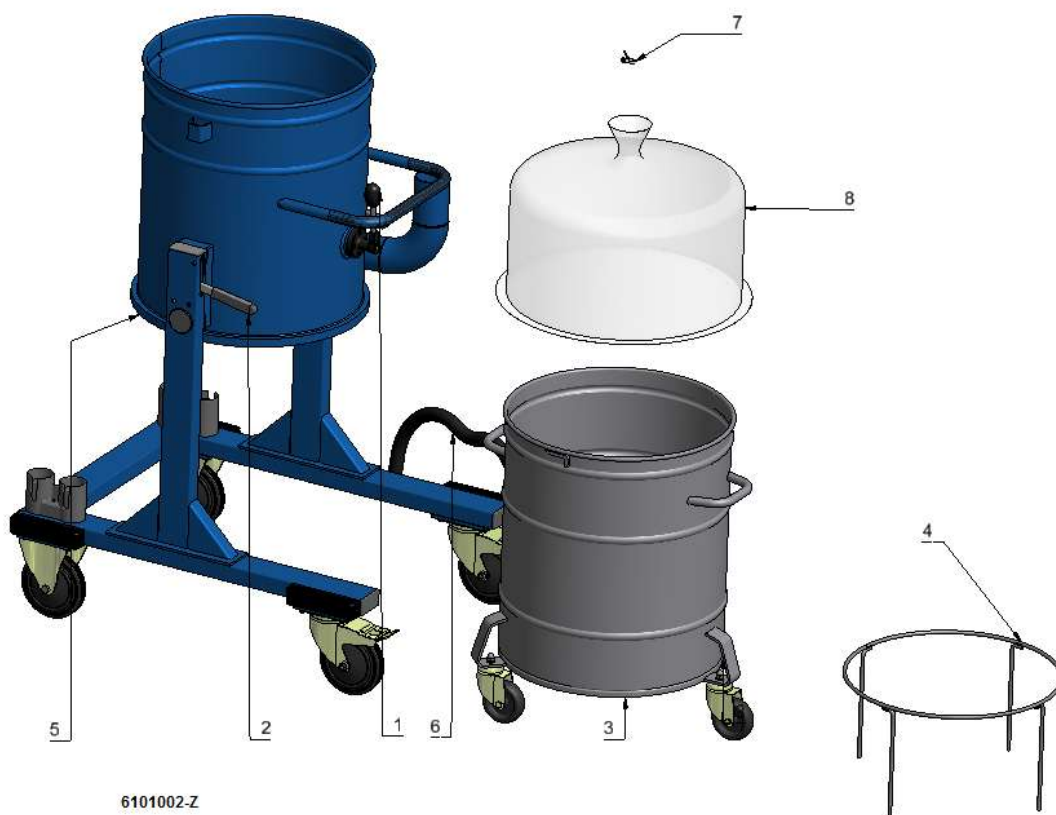
Schutzbrille benutzen (n. DIN EN 166 1349-BT)



Schutzkleidung benutzen (n. EN 13982-1)

Diese Arbeitsvorgänge dürfen nur in Übereinstimmung mit den geltenden Rechtsvorschriften und von geschultem Fachpersonal und mit entsprechender Schutzausrüstung ausgeführt werden. Während dieser Arbeitsvorgänge darauf achten, dass kein Staub aufgewirbelt wird. Die Schutzmaske P3 tragen. Die Entsorgung des PE-Staubsacks darf nur von geschultem Personal und gemäß den geltenden Bestimmungen ausgeführt werden.

Bevor Sie den Staubbehälter entleeren, das Gerät abschalten und den Motorstillstand abwarten. Zusätzlich sollte der Taschenfilter "1" abgerüttelt werden, danach ca. 60 sec. warten bis sich der Staub im Sammelbehälter abgesetzt hat.



6101002-Z

- Den Staubbehälter "3" mit der Hebevorrichtung "2" absenken und herausziehen.
- Sauganlage wieder einschalten, um zu verhindern, dass Staub durch Erschütterungen aus dem Filterbehälter austritt.
- Niederhalter "4" heraus nehmen
- PE-Staubsack vorsichtig über den Wulst am Sammelbehälter ziehen und mittels Kabelbinder "7" (nicht im Lieferumfang enthalten) dicht verschließen.
- PE-Staubsack "8" aus Sammelbehälter entnehmen
- Bei Bedarf den Sammelbehälter reinigen und neuen PE-Staubsack (siehe Verschleißteilliste) einlegen, dabei den Rand vorsichtig über den Wulst am Sammelbehälter stülpen, um den PE Staubbeutel nicht zu beschädigen.
- Niederhalter "4" einlegen
- Den Zustand der Dichtung "5" am Filterbehälter kontrollieren.
- Sauganlage ausschalten, danach den Sammelbehälter "3" unter den Filterbehälter positionieren, dabei den Druckausgleichsschlauch "6" nicht einklemmen, und mittels der Hebevorrichtung "2" anheben.

Störungssuche und Störungsbeseitigung

8 Störungssuche und Störungsbeseitigung

8.1 Sicherheitshinweise



WARNUNG

- Sollten durch einen Defekt (z.B. Filterdefekt) schädliche Substanzen entweichen, so muss die Maschine sofort ausgeschaltet und der Raum gelüftet bzw. verlassen werden!
- Vor Beginn jeder Arbeit am Industriesauger, ist der Industriesauger vorschriftsmäßig drucklos zu machen und der Stillstand der Antriebseinheit abzuwarten!

8.2 Erste Maßnahmen zur Störungsbeseitigung

Alle unter folgender Tabelle aufgeführten Störungen können selbst behoben werden. Sollten jedoch größere oder anders gelagerte Störungen auftreten, unbedingt Kundendienst der Fa. Ringler verständigen. Tel. ++49-(0)7171-94888-0

Wartungsarbeiten nach Beschreibung im Kapitel Wartung/Instandsetzung durchführen.

Störung	Mögliche Ursache	Behebung
Verminderte Saugleistung	<ul style="list-style-type: none"> • Saugschlauch bzw. Düse verstopft • Saugschlauch undicht • Saugschlauch sitzt nicht richtig im Ansaugstutzen • Sammelbehälter voll • Flächenfilter verschmutzt • Dichtung zwischen Antriebseinheit und Sammelbehälter defekt 	<ul style="list-style-type: none"> • Verstopfung beseitigen • Schlauch erneuern • Schlauch richtig einsetzen • Sammelbehälter entleeren • Filter reinigen oder erneuern • Dichtung reinigen oder erneuern
Saugmotor läuft nicht richtig	siehe Kapitel 9	

9 Wartung/Instandsetzung

9.1 Wartungsvorschriften

HINWEIS



Wartungs- und Servicearbeiten müssen *immer* mit geeigneten Arbeitshandschuhen durchgeführt werden, um sich nicht zu verletzen und sich nicht mit kontaminierten Stoffen zu verunreinigen



Atemschutz benutzen (EN 149:2001)



Schutzbrille benutzen (n. DIN EN 166 1349-BT)



Schutzkleidung benutzen (n. EN 13982-1)



Benutzung nur mit Sicherheitsschuhen (n. EN ISO 20345)

- Sorgfältige und regelmäßige Wartungs- und Instandsetzungsarbeiten sind erforderlich, um eventuelle Störungen frühzeitig zu erkennen und zu beseitigen, bevor diese sich zu umfangreichen Schäden entwickeln können.
- Haftung und Garantie durch Fa. Ringler wird nur bei sachgemäßer Behandlung und Einhaltung der nachfolgend erläuterten Wartungshinweise übernommen.
- Die Betriebssicherheit des Industriesaugers kann nur aufrecht erhalten werden, wenn bei jeder Wartung und Instandsetzung ausschließlich originale bzw. zugelassene Ersatzteile verwendet werden.
- Zur Wartung durch den Benutzer, muss das Gerät auseinandergenommen, gereinigt und gewartet werden, soweit dies durchführbar ist, ohne dabei eine Gefahr für das Wartungspersonal und andere Personen hervorzurufen. Geeignete Vorsichtsmaßnahmen beinhalten die Reinigung vor dem Auseinandernehmen, Vorsorge treffen für örtliche gefilterte Zwangsentlüftung, wo das Gerät auseinandergenommen wird, Reinigung des Wartungsbereichs und geeignete persönliche Schutzausrüstung.
- Der Hersteller oder eine ausgebildete Person muss mindestens jährlich eine technische Überprüfung durchführen, die zum Beispiel aus der Überprüfung der Filter auf Beschädigung, der Dichtheit der Maschine und des richtigen Funktionierens der Kontrolleinrichtung besteht.
- Bei der Durchführung von Wartungs- oder Reparaturarbeiten müssen alle verunreinigten Gegenstände, die nicht zufriedenstellend gereinigt werden können, entsorgt werden. Solche Gegenstände müssen in undurchlässigen Beuteln in Übereinstimmung mit den gültigen Bestimmungen für die Beseitigung solchen Abfalls entsorgt werden. Alle Maschinenteile müssen als verunreinigt angesehen werden, wenn sie aus dem gefährlichen Bereich genommen werden, und geeignete Handlungen müssen vorgenommen werden, um eine Staubverteilung zu vermeiden.

Wartung/Instandsetzung

9.2 Tabelle Wartungsintervalle

Intervall	Überprüfen	Maßnahme
täglich	<ul style="list-style-type: none"> • Taschenfilter • Saugschlauch undicht? (siehe Verschleißteilliste) • Sammelbehälter voll? • Flächenfilter verschmutzt? (siehe Verschleißteilliste) • Dichtung zwischen Antriebseinheit und Sammelbehälter (siehe Verschleißteilliste) • Druckluftanzeige • Vakuumanzeige-Pumpe muss mind. 90% Vakuum erreichen 	<ul style="list-style-type: none"> • abreinigen • Schlauch erneuern • Sammelbehälter leeren • Filter reinigen • Dichtung reinigen oder erneuern • Optimale Druckluftzufuhr 5,6 bar sicherstellen • Pumpe warten siehe Kapitel 9
wöchentlich	<ul style="list-style-type: none"> • Sammelbehälter 	<ul style="list-style-type: none"> • reinigen
monatlich	<ul style="list-style-type: none"> • Füllstandskontroll-und Entleerschlauch 	<ul style="list-style-type: none"> • reinigen

HINWEIS

9.3 Reinigung

Staubablagerungen auf und im Gerät sind zu vermeiden und müssen durch regelmäßige Reinigung entfernt werden.

Vor der Reinigung des Gerätes auf jeden Fall den Motorschutzschalter ausschalten und den Netzstecker ziehen. Die Reinigung kann mit einem feuchten Tuch, oder einem **geeigneten** Industriesauger erfolgen. Verwenden Sie keine Lösungsmittel wie Verdünner, Alkohol oder Benzol. Das Gerät niemals in Wasser tauchen.

9.4 Wartung der Druckluft-Antriebseinheit V12 / V27 / V36 / V45

9.4.1 Allgemeine Hinweise

Diese Druckluft-Antriebseinheit enthält bis auf das integrierte Differenzkolbenventil keine beweglichen Teile und sind nahezu wartungsfrei.

HINWEIS

Wir empfehlen, täglich Betriebsdruck und Vakuumpumpe zu prüfen. Bei einer Verschmutzung muss der Vakuumpumpe gereinigt werden.

Wird aufgrund der Betriebsbedingungen Schmutz (Staub Ölnebel) angesaugt, empfehlen wir eine regelmäßige Wartung der Pumpe etwa alle 3-6 Monate

9.4.2 Prüfung der optimalen Saugleistung



VORSICHT

Sollte die Saugleistung jedoch früher nachlassen, ist wie folgt zu prüfen:

A: Druckluftzufuhr kontrollieren:

- Sind Schläuche geknickt, undicht, defekt?
- Ist der bauseitige Druckluftfilter / Regler verstopft oder defekt?
- Liegt der nötige Betriebsdruck von 5.6 bar an?
- Ist der in der Anschlusschülse liegende Druckluftfilter sauber und durchgängig?

B: Maximales Vakuum kontrollieren:

- Sauganschluss mit Blindstopfen oder ähnlichem verschließen
- Betriebsdruck auf genau 5.6 bar einstellen. Bei diesem Betriebsdruck muss ein maximales Vakuum von 90% erreicht werden.
- Wird das Vakuum von 90% erreicht, dann liegt die Ursache des Leistungsabfalls am bauseitigen System (Leckagen in der Saugleitung, im Filter etc.
- Überprüfen Sie alle Verschraubungen, Schläuche etc. auf Dichtheit.

9.4.3 Wartung der Vakuumpumpe

HINWEIS

Liegt das Vakuum der Pumpe nach Überprüfung der Punkte A und B deutlich unter 90%, muß die Vakuumpumpe selbst geprüft und gewartet werden.

Vorgehensweise:

- Die Pumpe vom Sauggerät demontieren.
- Dazu Spannring bzw. Rohrkupplung lösen.
- Seitendeckel der Pumpe abschrauben (TORX-T20-Schraubendreher verwenden)
- Deckeldichtung abnehmen und den Innenraum der Pumpe begutachten. Hierbei ist es für den späteren Zusammenbau der Pumpe wichtig, die Deckellage zu kennzeichnen.
- Zeigen sich Schmutzablagerungen, können diese mit einem Pinsel abgereinigt werden. Bei stärkeren Verschmutzungen im Innenbereich der Düsen, empfehlen wir, die Pumpe einzuschicken und reinigen zu lassen.
- Niemals harte, kratzende Gegenstände zum reinigen der Düsen verwenden.
- Die hinter der Frontplatte befindliche Pneumatik sollte auf Leckagen und abgeknickte Schläuche überprüft werden.
- Vor dem Zusammenbau müssen die drei innenliegenden Gummi-Rückschlagklappen und die Deckeldichtung auf korrekten Sitz und Beschädigung kontrolliert werden.
- Bei Beschädigung sind diese Teile auszutauschen

Wartung/Instandsetzung

- Seitendeckel wieder montieren, dabei Lage des Deckels unbedingt beachten. Nicht spiegelbildlich oder verdreht einbauen, da sonst die Pumpe undicht wird.
- Deckelschrauben anziehen, dabei Anzugsmoment beachten:

Frontblech mit Bedienelementen: leicht anziehen, **ca. 1Nm**

Schalldämpfer: leicht anziehen, **ca. 1Nm**

Schrauben an den Seitendeckeln: die 4 Eckschrauben **ca. 1Nm**

alle sonstigen Schrauben: **2.5 bis 3Nm**

HINWEIS

Sollte nach diesem Vorgang die Pumpe nicht das maximale Vakuum von 90% erreichen, so setzen Sie sich bitte mit Ihrem Händler oder direkt mit der Firma RINGLER (Tel: 07171 / 94 888 –18) in Verbindung.

9.4.4 Sonderausführungen

Ist die Druckluft-Antriebseinheit mit dem optionalen Vakuum-Halteventil ausgestattet, so sperrt die Pumpe nach Ausschalten sämtliche innenliegenden Saugkanäle ab. Es kann also keine Luft zurück durch die Pumpe in den zuvor evakuierten Raum fließen.

Pumpen mit diesem Vakuum-Halteventil besitzen eine Gummi-Rückschlagklappe mehr als die Standard-Ausführung. Diese Klappe sitzt im Einschub der ersten Düsenstufe (die Stufe mit den kleinsten Düsen).

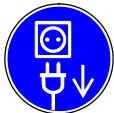
Beachten Sie bitte bei Ihrer Ersatzteilbestellung, diese zusätzliche Klappe mit zu bestellen.

9.4.5 Ersatzteilhinweis

Die Druckluft-Antriebseinheiten sind mit zwei unterschiedlichen Dichtungssätzen ausgestattet, entweder NBR oder VITON. Bitte geben Sie bei einer Ersatzteil-Bestellung die gewünschte Ausführung (Artikel-Nummern siehe Ersatzteilliste) an.

9.5 Ausbau Flächenfilter

HINWEIS



Vor Beginn der Arbeiten *Netzstecker ziehen!*



Atemschutz benutzen (EN 149:2001)



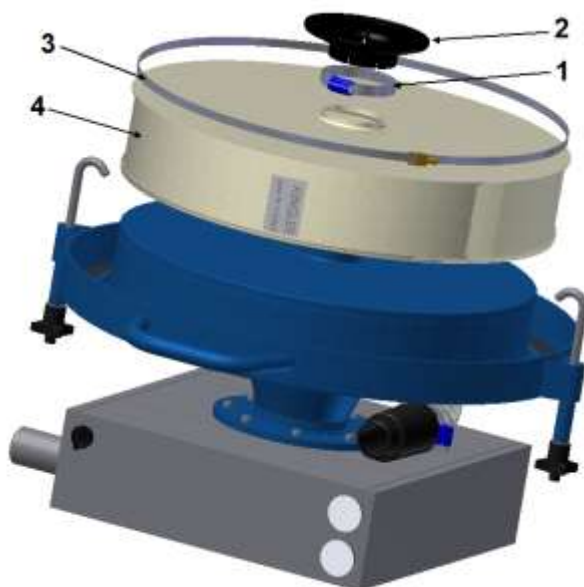
Schutzbrille benutzen (n. DIN EN 166 1349-BT)



Wartungs- und Servicearbeiten müssen *immer* mit geeigneten Arbeitshandschuhen durchgeführt werden, um sich nicht zu verletzen und sich nicht mit kontaminierten Stoffen zu verunreinigen



Schutzkleidung benutzen (n. EN 13982-1)



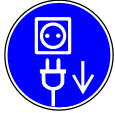
- Antriebseinheit auf geeigneter Unterlage in dargestellter Position ablegen,
- Spannband (41) lösen und zusammen mit kleinem Prallblech (40) entfernen.
- Spannband (19) abnehmen, bei der Montage auf richtigen Sitz achten.
- Flächenfilter (46) entnehmen und in einem Entsorgungsbeutel dicht verschließen.
- Angefallenen Schmutz auf der Reinluftseite mit einem feuchten Tuch entfernen
- neuen Flächenfilter (46) (siehe Verschleißteilliste) einbauen
- Der Zusammenbau erfolgt in der umgekehrten Reihenfolge.

Wartung/Instandsetzung

9.6 Filtertuchwechsel für Taschenfilter



WARNUNG



Vor Beginn der Arbeiten *Netzstecker ziehen!*



Wartungs- und Servicearbeiten müssen *immer* mit geeigneten Arbeitshandschuhen durchgeführt werden, um sich nicht zu verletzen und sich nicht mit kontaminierten Stoffen zu verunreinigen



Atemschutz benutzen (EN 149:2001)



Schutzbrille benutzen (n. DIN EN 166 1349-BT)



Schutzkleidung benutzen (n. EN 13982-1)

- Bei der Durchführung der Arbeiten muss unbedingt persönliche Schutzausrüstung (Einweganzüge, Maske und Schutzbrille) getragen werden!
- Der kontaminierte Filter muss in Übereinstimmung mit den gültigen Bestimmungen für die Beseitigung solcher Abfälle in verschlossenen Kunststoffsäcken entsorgt werden.
- Während dieser Arbeitsvorgänge keinen Staub aufwirbeln!
- Die **Gefährdung anderer Personen** bei diesen Arbeiten **muss ausgeschlossen** werden!
- Das Ersetzen des Filters ist ein wichtiger Vorgang. Man muss ihn durch einen anderen ersetzen, der die gleichen Merkmale hat, die gleiche Feinheit, die gleiche Filterfläche und zur gleichen Kategorie gehört.

9.6.1 Arbeitsschritte beim Taschenfilter-Wechsel

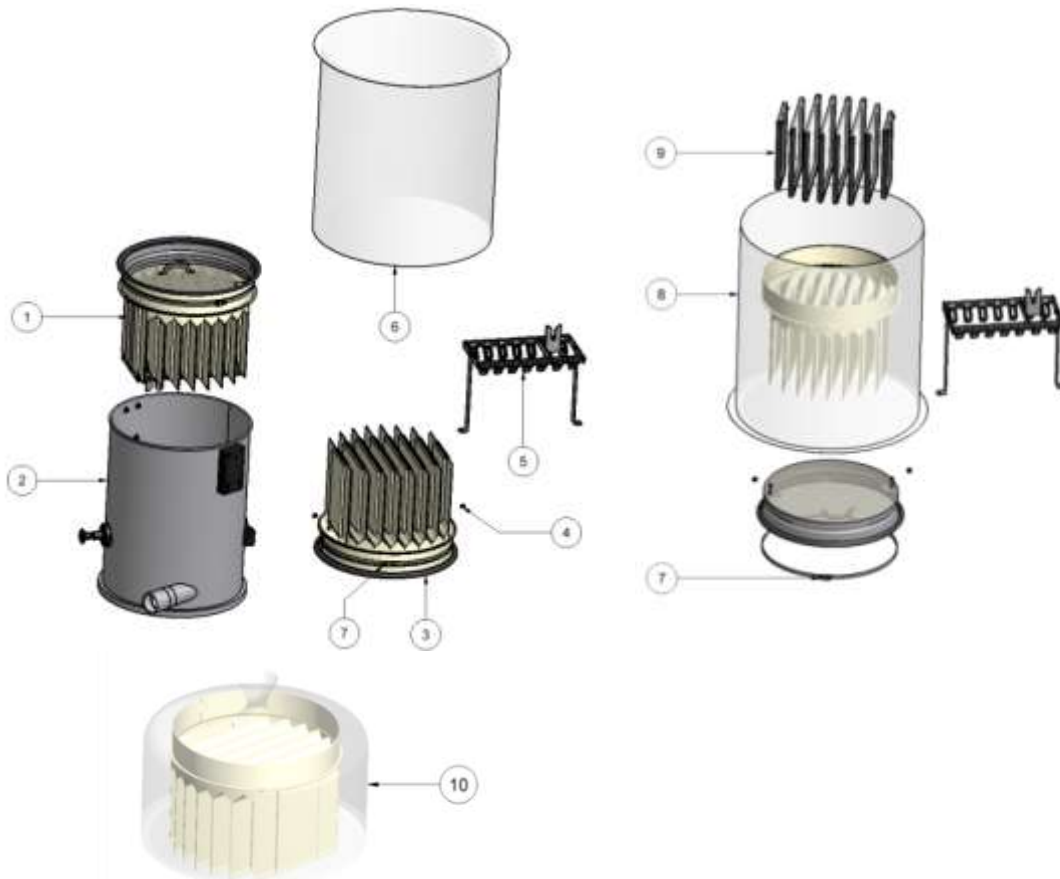
- (1) Taschenfiltereinsatz im kompletten Zustand aus (2) Filterbehälter entnehmen,

Ausbau Filtertuch:

- (3) Mit Lochblechseite auf eine geeignete ebene Fläche legen,
- (4) Skt.-Muttern lösen, (5) Distanzrechen mit Blattfedern entfernen,
- (6) Dichten Kunststoffbeutel über das verschmutzte Filtertuch stülpen,
- (7) Spannband lösen,
- (8) Filtertuch zusammen mit Kunststoffbeutel 200mm anheben, um 180° drehen und auf ebener Fläche ablegen,
- (9) Distanzrahmen aus den einzelnen Taschen des Filtertuchs entnehmen,
- (10) Kunststoffbeutel mit innen liegendem Filtertuch dicht verschließen und sachgerecht entsorgen.
- Restliche Teile für die erneute Verwendung reinigen.

Einbau Filtertuch:

- Distanzrahmen in neues Filtertuch (siehe Verschleißteilliste) stecken
- Filtertuch mit Distanzrahmen um 180° drehen und auf Filtereinsatz positionieren,
- Spannband im Bereich der Sicke über dem Filtertuch befestigen,
- Distanzrechen mit Blattfeder montieren, Taschen des Filtertuchs zu den Aussparungen am Distanzrechen ausrichten.



Wartung/Instandsetzung

- Beim Einbau muss besonders auf die richtige Lage des Feinstaubtaschenfilters im Vorabscheiderbehälter geachtet werden!

Bei Handabrüttlung:(1)

Die Lasche am Filtereinsatz muss in die Welle eingesetzt werden.

Bei elektrischer Abrüttlung:(2)

Die Lasche am Filtereinsatz muss in die Aussparung eingesetzt werden.



9.7 Warnhinweise auf dem Sauggerät

9.7.1 Warnschild für Geräte der Klasse "M"

Achtung: Dieses Gerät enthält gesundheitsschädlichen Staub. Leerungs- und Wartungsvorgänge, einschließlich der Beseitigung der Staubsammelbehälter, dürfen nur von Fachleuten durchgeführt werden, die entsprechende Schutzausrüstung tragen. Nicht ohne das vollständige Filtrationssystem betreiben.



0431002

9.7.2 Kennzeichnung: Staubsauger



0431024

Keinen glühenden Staub oder andere Zündquellen aufnehmen

9.7.3 Typenschild



0431006

Seriennummer z.B: **99851650000004**
Materialnummer: 99851650

bedeutet:
laufende Nummer: 000004

Wartung/Instandsetzung

9.8 Verschleißteilliste

Bild	Bezeichnung	Bestellnummer
	Dichtung 30x6	0450018
	Druckausgleichschlauch Typ A ø25, 1600mm	2630268
	Flächenfilter 0,45m ² Kategorie "L" antistatisch	0350107
	Filtertuch für Taschenfilter 1,75 m ² Kategorie "M" antistatisch	2350112
	Rundbodensack PE 100 Liter	0630107A
	Saugschlaucheinheit	siehe Ersatzteilliste Kapitel 12

* Bei Bestellung Länge angeben

10 Außerbetriebsetzung, Lagerung



WARNUNG

- Das Gerät abschalten und den Netzstecker aus der Netzsteckdose ziehen.
- Das Anschlusskabel aufrollen.
- Den Sammelbehälter leeren, gemäß den Anweisungen im Kapitel "Betrieb, Bedienung").
- Reinigung des Gerätes wie im Kapitel. "Wartung, Instandsetzung" vorgesehen.
- Bei Ansaugung aggressiver Substanzen, den Behälter mit sauberem Wasser ausspülen.
- Das Gerät an einem trockenen Ort und außerhalb der Reichweite von unbefugtem Personal aufbewahren.
- "ACHTUNG" – Dieses Gerät darf nur in Innenräumen aufbewahrt werden!

Entsorgung

11 Entsorgung



WARNUNG

- vorstehendes Kapitel "Außerbetriebsetzung, Lagerung" beachten!
- Die Filtereinsätze sind je nach abgesaugtem Medium umweltgerecht getrennt zu entsorgen.

Das Gerät gemäß den geltenden Rechtsvorschriften entsorgen.

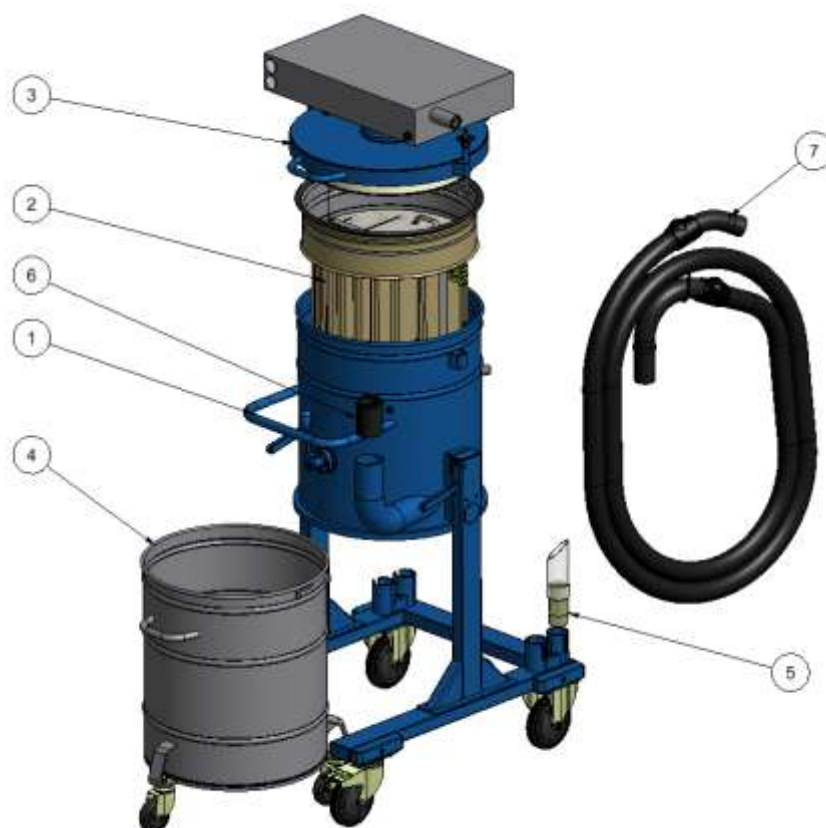


Korrekte Entsorgung dieses Produkts (Elektromüll) (Anzuwenden in den Ländern der Europäischen Union und anderen europäischen Ländern mit einem separaten Sammelsystem)

Die Kennzeichnung auf dem Produkt bzw. auf der dazugehörigen Literatur gibt an, dass es nach seiner Lebensdauer nicht zusammen mit dem normalen Haushaltsmüll entsorgt werden darf. Entsorgen Sie dieses Gerät bitte getrennt von anderen Abfällen, um der Umwelt bzw. der menschlichen Gesundheit nicht durch unkontrollierte Müllbeseitigung zu schaden. Dieses Produkt darf nicht zusammen mit anderem Gewerbemüll entsorgt werden.

12 Ersatzteillisten

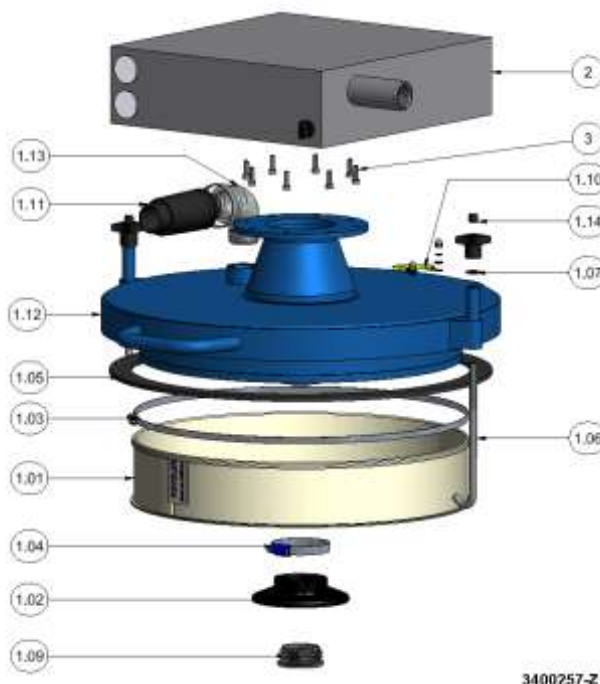
12.1 Industriesauger Typ RI 332-V



12.2 Industriesauger Typ RI 332-V

Pos.	Menge	Einheit	BAUTEILNUMMER	Version	BEZEICHNUNG
1	1	Stück	2201015		Fahrgestell RI 332 ohne AT, komplett mit Anbauteilen
2	1	Stück	2350111	B	Taschenfilter 1,75 m ² , Kat. "M" (C), as
3	1	Stück	3400256 3400257 3400255	F D F	Druckluft-Antriebsaggregat V12 Druckluft-Antriebsaggregat V27 Druckluft-Antriebsaggregat V45
4	1	Stück	2101026		Sammelbehälter 100 Liter, fahrbar RA 200/RI332
5	1	Stück	1610116	D	Elastische Düse DN 50
6	1	Stück	0480276	B	Reduzierhülse DN 70/DN 50, antistatisch
7	1	Stück	2600403		Saugschlaucheinheit DN 50, Typ "E" 5 m
8	2	Stück	0090083	A	Kunststoff-Gleiter f. Rohr-Außen-ø 25 mm, schwarz

12.3 Druckluft - Antriebseinheit V12 / V27 / V36 / V45

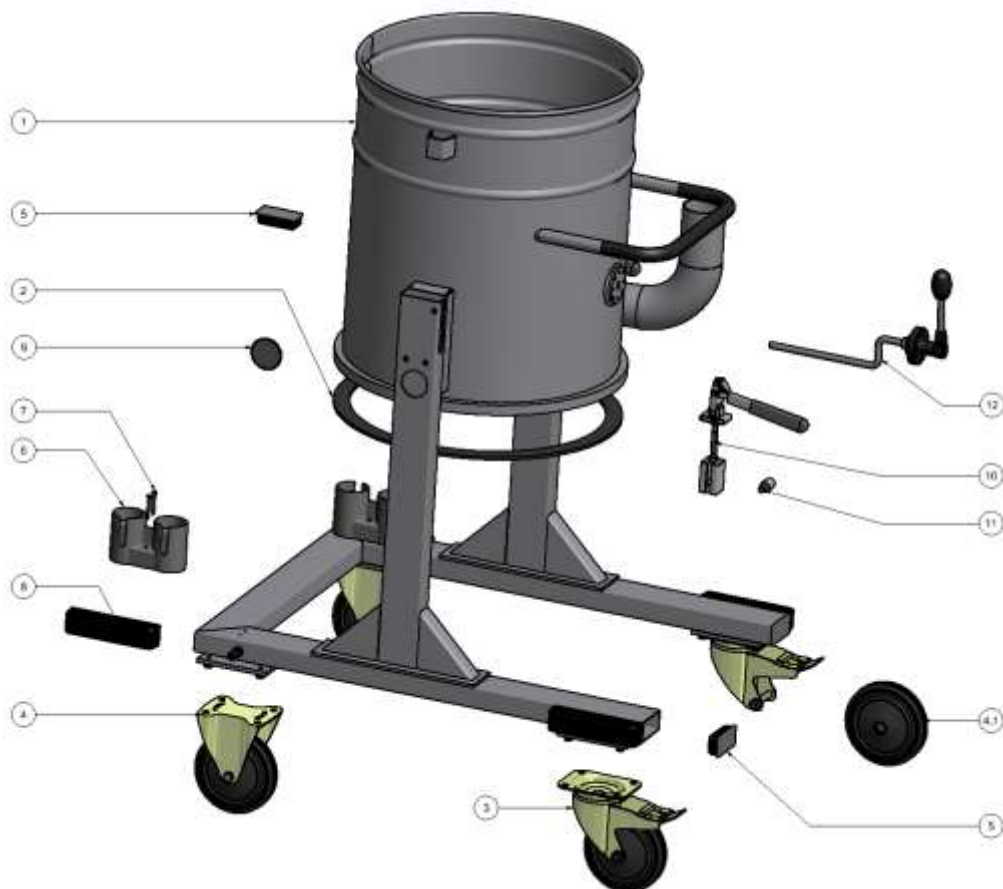


3400257-Z

12.4 Druckluft - Antriebseinheit V12 / V27 / V36 / V45

Pos.	Menge	Einheit	BAUTEILNUMMER	Version	BEZEICHNUNG
1	1	Stück	1320244	D	Deckel mit Flansch für Druckluft-Antriebsaggregat V27/V36/V45
1.01	1	Stück	0350106-001		Flächenfilter 0,45m ² , Kat. "L", Einbaulage
1.02	1	Stück	0700206		Kleines Prallblech, ø137 mm, Kunststoff leitfähig
1.03	1	Stück	0050036-470		Spannband mit Schloß ø60 - 540 mm, ø470 (für Flächenfilter)
1.04	1	Stück	0050006		Schlauchschelle ABA ø60-80 mm
1.05	1	Stück	0450018		Dichtung 30 x 6
1.06	2	Stück	0240203	D	Haltestange für Verschuß 2240207
1.07	2	Stück	0010704	A	U-Scheibe ø10,5 DIN125 B, verzinkt
1.08	2	Stück	0090094	B	Kreuzgriffmutter aus PA mit Gewindeeinsatz M10
1.09	1	Stück	0090087		Lamellenstopfen für Rohr ø65x3
1.10	1	Stück	2040327		Erdungskabel 6 ² , grün gelb, 150mm lang komplett mit Muttern und Scheiben
1.11	1	Stück	0330114	B	Druckbegrenzungsventil 1 1/4 " 500 mbar
1.12	1	Stück	1321048		Adapterdeckel für Druckluftantriebsaggregat V27/V36/V45
1.13	1	Stück	0120141	A	Winkel 90°, 1 1/4" Innen.-Außengewinde, schwarz
1.14	2	Stück	0090032-01		Kunststoff-Gleiter f. Rohr-Außen-ø8 mm, auf ø10 aufgedehnt
2	1	Stück	0400257		V27: Multijektor Typ G 2700
	1	Stück	0400258		V36: Multijektor Typ G 3600
	1	Stück	0400255		V45: Multijektor Typ G 4500
	1	Stück	0400256		V12: Multijektor Typ G 1260
3	8	Stück	0010063	D	Zylinderschraube ISO 4762 - M6x20

12.5 Fahrgestell Typ RI 332

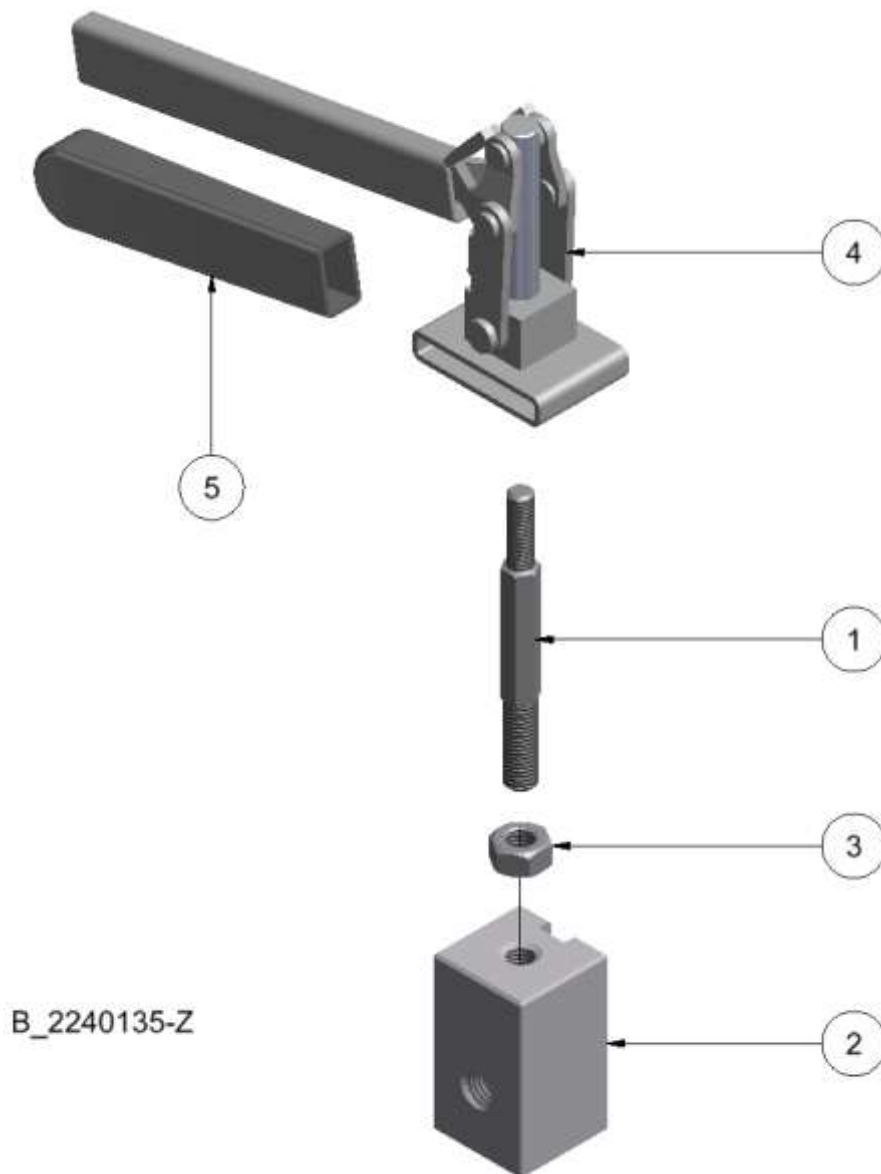


12.6 Fahrgestell Typ RI 332

Pos.	Menge	Einheit	BAUTEILNUMMER	Version	BEZEICHNUNG
1	1	Stück	1201005		Fahrgestell RI 332, 910mm, mit Filterbehälter 600mm
2	1	Stück	0450018		Dichtung 30 x 6
3	2	Stück	2220021		Lenkrolle ø160 antistatisch, 3477 DVJ 160 P63
4	2	Stück	2220002	B	Bockrolle ø160 mm, Vollgummilaufrad schwarz
4.1	1	Stück	0220015		Ersatzrad antistatisch ø160
5	4	Stück	0090016		Kunststoffgleiter 80x40
6	2	Stück	0211167		Düsenhalter DN40/50 leitfähige Ausführung
7	4	Stück	0011008		Linsen-Blechs. m. TORX ø4,8 x 45, DIN 7981, verzinkt
8	4	Stück	0250118	B	Scheuerleiste für Fahrgestell an RI-Geräte
9	2	Stück	0090040		Abdeckung für Bohrung ø53 (GPN 910/715)
10	2	Stück	2240135	A	Hebeeinrichtung RI 331 kompl.
11	2	Stück	0250185	B	Schaftschraube für Hebevorrichtung, verzinkt
12	1	Stück	2380188	B	Handabrüstlung für 1,4 / 1,75 / 3,2 / 5,2 m ² Filter

Ersatzteillisten

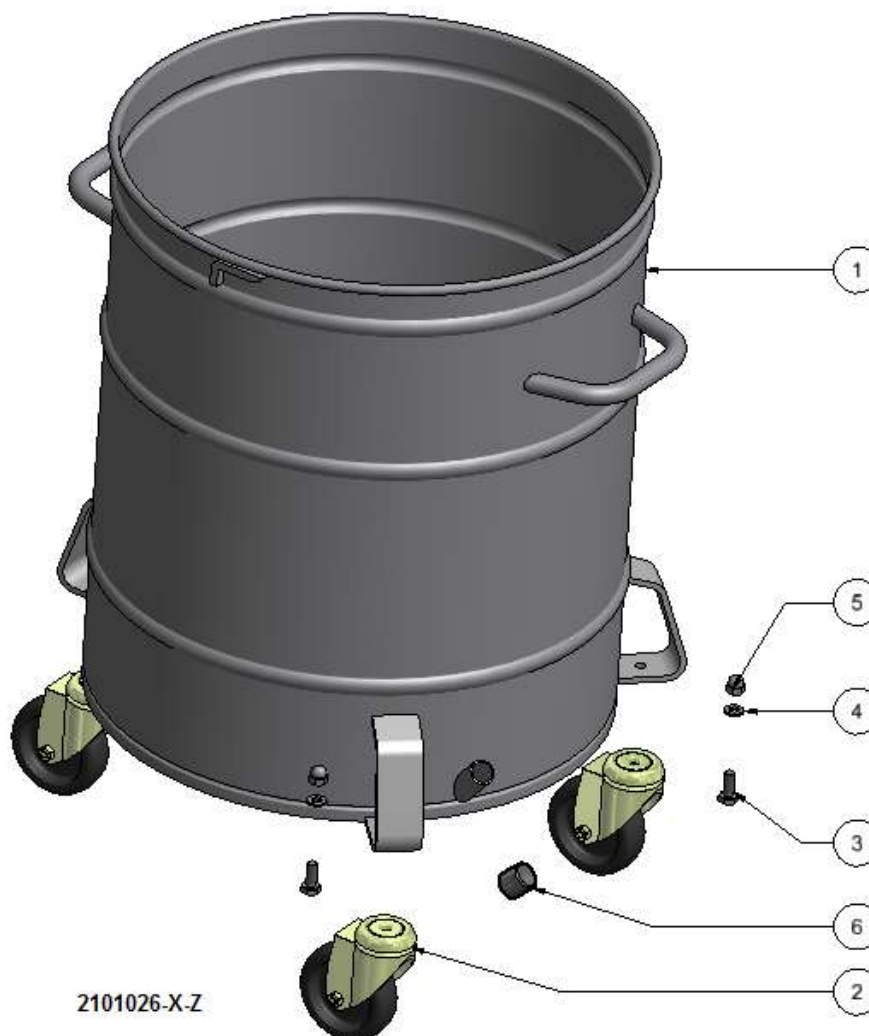
12.7 Hebeeinrichtung



12.8 Hebeeinrichtung

Pos.	Menge	Einheit	BAUTEILNUMMER	Version	BEZEICHNUNG
1	1	Stück	0250193		Stiftschraube für Verriegelungsvorrichtung
2	1	Stück	0250351	A	Gleitstück für Verriegelungsvorrichtung mit Linksgewinde
3	1	Stück	0010409		Sechskantmutter ISO 4032-M10, Linksgewinde
4	1	Stück	1240145	C	Schubstangenspanner, für Verriegelungsvorrichtung
5	1	Stück	0090021		PVC Handgriffhülle

12.9 Sammelbehälter Typ RI 332, RA 200 (2101026)

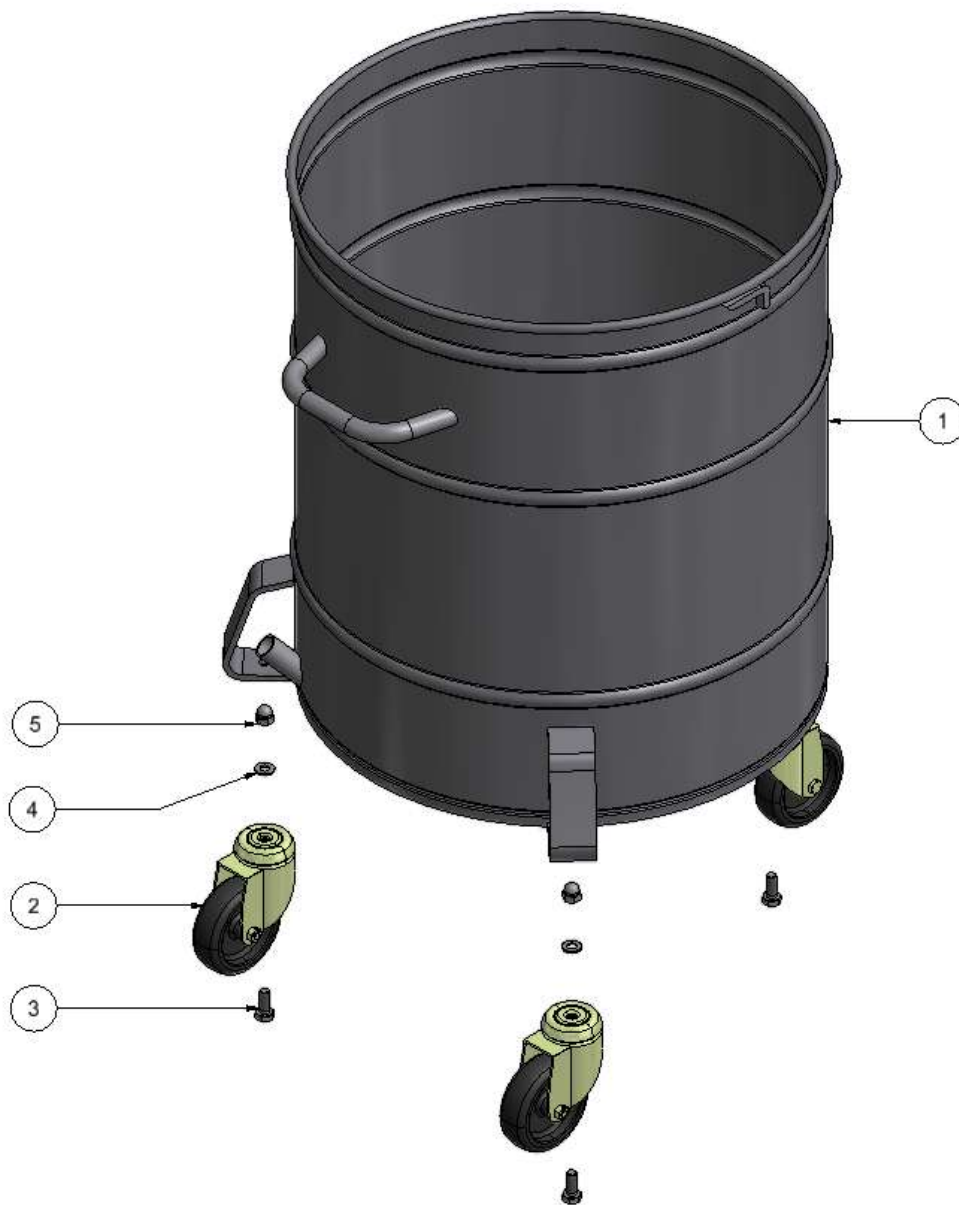


12.9.1 Ersatzteilliste Sammelbehälter Typ RI 332, RA 200 (2101026)

Pos.	Menge	Einheit	BAUTEILNUMMER	Version	BEZEICHNUNG
1	1	Stück	1100147	B	Sammelbehälter 100 Liter für RI 332, RA 200 ohne Schauglas, mit Druckausgleichsstutzen,
2	3	Stück	2220024	B	Lenkrolle ø100 mm ohne Feststeller
3	3	Stück	0010134		Sechskantschraube M10x25 DIN 933-8.8, verzinkt
4	3	Stück	0010704	A	U-Scheibe ø10,5 DIN125 B, verzinkt
5	3	Stück	0010430		Hutmutter M10 DIN 1587, verzinkt
6	1	Stück	0090083	A	Kunststoff-Gleiter f. Rohr-Außen-ø 25 mm, schwarz

Ersatzteillisten

12.10 Ersatzteilliste/Zeichnung Sammelbehälter 100 Liter, V2A (1100332)

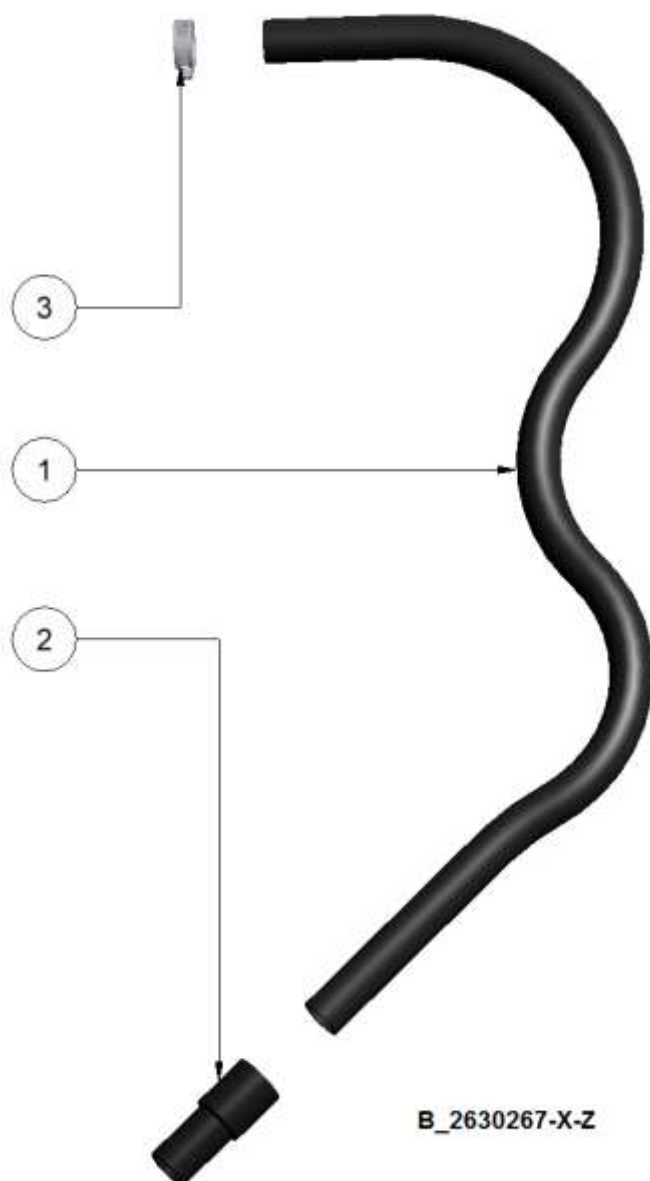


1100332-02X

12.11 Ersatzteilliste/Zeichnung Sammelbehälter 100 Liter, V2A (1100332)

Pos.	Menge	Einheit	BAUTEILNUMMER	Version	BEZEICHNUNG
1	1	Stück	1100221-V2A		Sammelbehälter 100Liter, V2A, 600mm hoch
2	3	Stück	2220024	B	Lenkrolle ø100 mm ohne Feststeller
3	3	Stück	0010134		Sechskantschraube M10x25 DIN 933-8.8, verzinkt
4	3	Stück	0010704		U-Scheibe ø10,5 DIN 125 B, verzinkt
5	3	Stück	0010430		Hutmutter M10 Din 1587, verzinkt

12.12 Druckausgleichsschlauch Typ "A" ø25, (2630267)

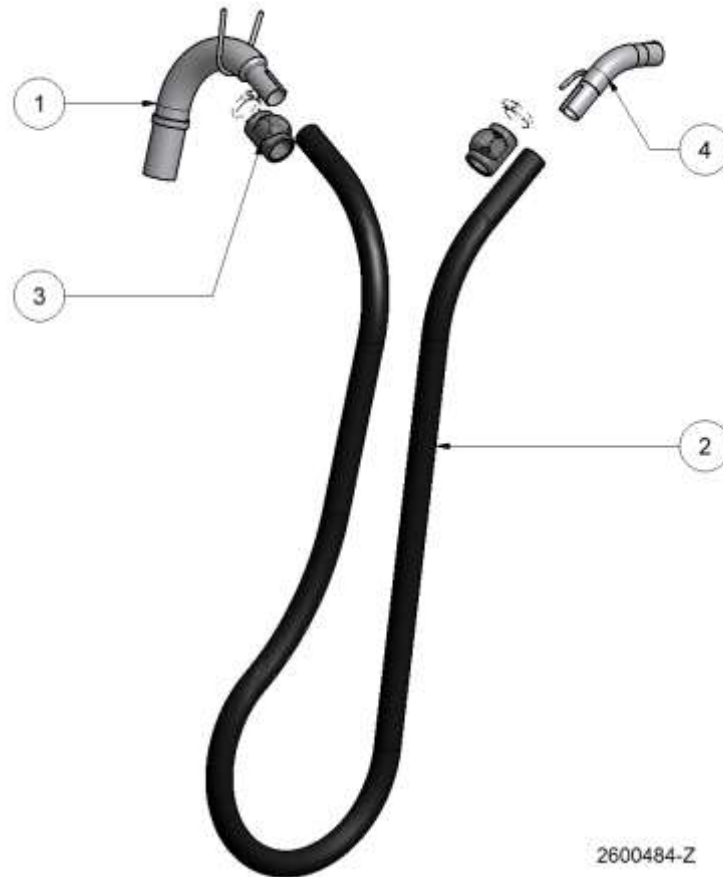


12.13 Druckausgleichsschlauch Typ "A" ø25, (2630267)

Pos.	Menge	Einheit	BAUTEILNUMMER	Version	BEZEICHNUNG
1	1	Stück	0601022		Schlauch ø25, Typ "A", 1300mm lang für RI 131 / RI 331 / RI 334
			0601023		Schlauch ø25, Typ "A", 1600mm lang für RI 332 / RA 220 / RE 201 (50l)
			0601024		Schlauch ø25, Typ "A", 1800mm lang für RE 201 (100l) / RE 301
2	1	Stück	0120142	A	PVC-Endstutzen LW 25, schwarz
3	1	Stück	0050004		Schlauchschnelle ABA ø20-32 mm

Ersatzteillisten

12.14 Explosionszeichnung Saugschlaucheinheit DN 40, alle Typen



12.14.1 Ersatzteilliste Saugschlaucheinheit DN 40, alle Typen

Pos.	Menge	Einheit	BAUTEILNUMMER	Version	BEZEICHNUNG
1	1	Stück	0490149	C	Einsteckbogen 115° DN40 schwarz
2	1	Stück	1600130		Schlauch DN40 Typ "A", 3m lang
			1600131		Schlauch DN40 Typ "A", 5m lang
			1600133		Schlauch DN40 Typ "B", 3m lang
			1600134		Schlauch DN40 Typ "B", 5m lang
			0600383		Schlauch DN40 Typ "D", 3m lang
			0600384		Schlauch DN40 Typ "D", 5m lang
			0600467		Schlauch DN40 Typ "F as", Meterware
3	1	Stück	2050049		Montierset Schlauchanschluss DN40 (DBP)
4	1	Stück	1490148	A	Handgriff DN 40, gebogen 45° schwarz

ggf. ist die Verwendung der Reduzierhülse 0480276 von DN70 auf DN50/40 nötig.



12.15 Explosionszeichnung Saugschlaucheinheit DN 50, alle Typen



12.15.1 Ersatzteilliste Saugschlaucheinheit DN 50, alle Typen

Pos.	Menge	Einheit	BAUTEILNUMMER	Version	BEZEICHNUNG
1	1	Stück	0490098	G	Einsteckbogen 115° DN50 schwarz
2	1	Stück	1600118		Schlauch DN50 Typ "A", 3m lang
			1600119		Schlauch DN50 Typ "A", 5m lang
			1600109		Schlauch DN50 Typ "C", 3m lang
			1600110		Schlauch DN50 Typ "C", 5m lang
			1600112		Schlauch DN50 Typ "D", 3m lang
			1600113		Schlauch DN50 Typ "D", 5m lang
			1600474		Schlauch DN50 Typ "E", 3m lang
			1600258		Schlauch DN50 Typ "E", 5m lang
			0600454		Schlauch DN50 Typ "F as", 3m lang
			0600455		Schlauch DN50 Typ "F as", 5m lang
			0600281		Schlauch DN50 Typ "G", 3m lang
			0600282		Schlauch DN50 Typ "G", 5m lang
3	1	Stück	2050039		Montierset Schlauchanschluss DN50 (DBP)
4	1	Stück	0490099	C	Handgriff DN 50, gebogen 45° schwarz

ggf. ist die Verwendung der Reduzierhülse 0480276 von DN70 auf DN50/40 nötig.



Ersatzteillisten

12.15.2 Ersatzteilliste Saugschlaucheinheit DN 70, alle Typen



12.15.3 Ersatzteilliste Saugschlaucheinheit DN 70, alle Typen

Pos.	Menge	Einheit	BAUTEILNUMMER	Version	BEZEICHNUNG
1	1	Stück	1490040	B	Einsteckbogen 90°, DN 70 schwarz
2	1	Stück	1480447	A	Schlauchanschlussstück mit Außenkonus DN 70
3	1	Stück	1480446	A	Schlauchanschlussstück mit Innenkonus DN 70
4	1	Stück	1600440		Schlauch DN70 Typ "A", 3m lang
			1600441		Schlauch DN70 Typ "A", 5m lang
			1600124		Schlauch DN70 Typ "C", 3m lang
			1600125		Schlauch DN70 Typ "C", 5m lang
			1600260		Schlauch DN70 Typ "D", 3m lang
			1600261		Schlauch DN70 Typ "D", 5m lang
			1600128		Schlauch DN70 Typ "E", 5m lang
5	1	Stück	2050048		Montierset Schlauchanschluss DN70 (DBP)
6	1	Stück	0490101	B	Handgriff DN 70, gebogen 45° schwarz
7	1	Stück	0090008	B	Sterngriff E40 x M8

12.16 Zubehörliste

Bild	Bezeichnung	Anschlussgröße (Bestellnummer)
	Elastische Düse	DN 40 (1610115)
		DN 50 (1610116)
		DN 70 (1610117) *
	Flexible Düse	DN 40 (1610118)
		DN 50 (1610119)
		DN 70 (1610120) *
	Flexible Nutendüse 13mm	DN 40 (1610121)
		DN 50 (1610123)
	Verlängerungsrohr	DN 40 (2610456)
		DN 50 (2610150)
		DN 70 (2610151) *
	Bodendüse 370mm	DN 40 (2610106)
		DN 50 (2610108)

Weitere Zubehörteile finden sie auf der Internetseite der Firma Ringler oder im Zubehörkatalog.

* Zubehörgröße nicht für alle Geräte lieferbar

Komponentendokumentation

13 Komponentendokumentation

13.1 Dokumentation Multijector

Bestehend aus folgenden pdf Dokumenten:

0401010 Vakuumpumpen deutsch

0401037 Original Betriebsanleitung Multijector Vakuumpumpe

Diese Dokumente können bei Bedarf unter der Nummer 0401010 bzw. 0401037 als PDF Datei bei der Fa. Ringler angefordert werden.

14 EG-Konformitätserklärung

**EG-Konformitätserklärung im Sinne der Maschinenrichtlinie
2006/42/EG Anhang II 1A**

Das nachfolgend beschriebene Produkt:

Bei einer nicht mit uns abgestimmten Änderung der Maschine verliert diese Erklärung ihre Gültigkeit.

Bezeichnung: Industriestaubsauger
Typ: RI 332 V12-V27-V36-V45
Seriennummer:
Baujahr: 12.2015

hergestellt von:	Ringler GmbH Robert Bosch Straße 4-8 73550 Waldstetten	Bevollmächtigter für die Zusammenstellung der technischen Unterlagen
	Telefon: ++49(0)7171-94888-0 Telefax: ++49(0)7171-94888-28 e-mail: info@ringler.kaercher.com	Georg Braungardt Abt: Konstruktion Robert Bosch Straße 4-8 73550 Waldstetten

stimmt mit den folgenden EG-Richtlinien überein:

**EG-Richtlinie (2006/42/EG)
Niederspannungsrichtlinie (2006/95/EG)**

Nachstehende harmonisierte Normen wurden angewendet:

DIN EN ISO 13857	Sicherheit von Maschinen; Sicherheitsabstände gegen das Erreichen von Gefahrstellen mit den oberen Gliedmaßen
DIN EN 349	Sicherheit von Maschinen; Mindestabstände zur Vermeidung des Quetschens von Körperteilen.
DIN EN 60335-2-69	Besondere Anforderungen an Staub- und Wassersauger für industrielle und gewerbliche Zwecke.

Waldstetten, den 10.12.2015


G. Schwarzenbach
(Geschäftsführer)