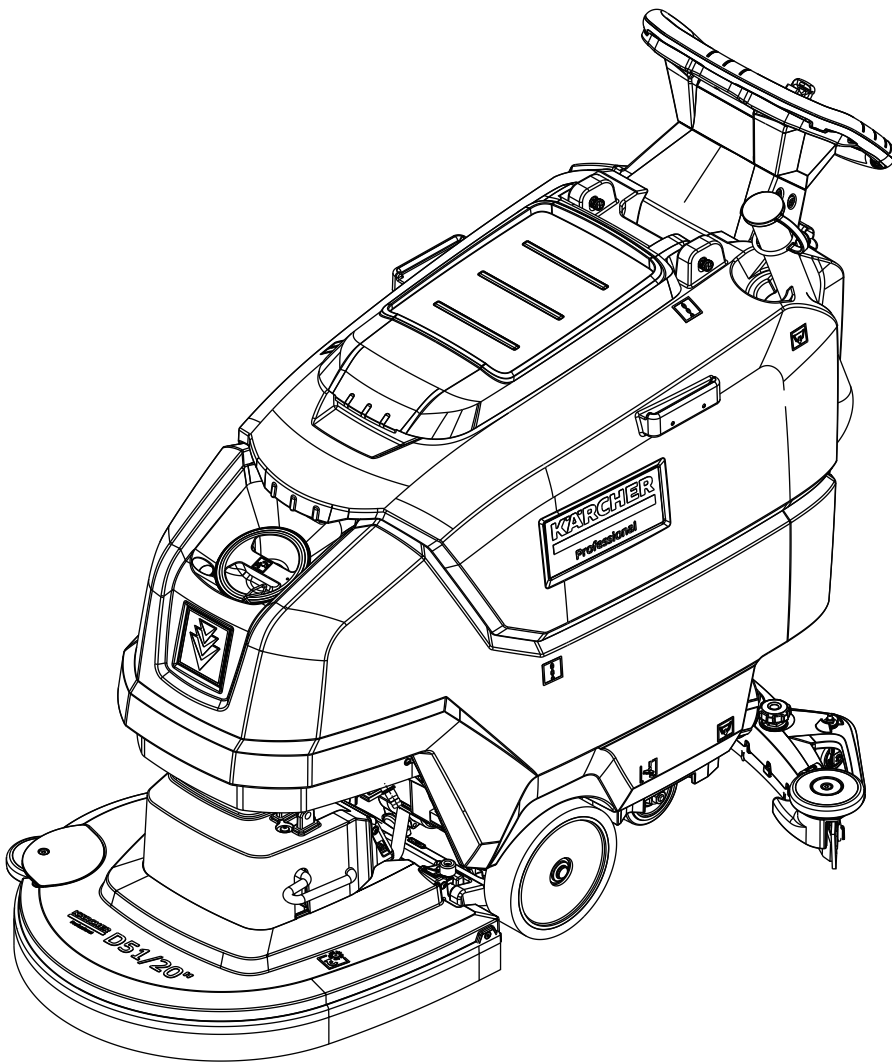


KÄRCHER

makes a difference

BD 50/55 C Classic Bp
BD 50/55 W Classic Bp



Deutsch	3
English	10
Français	17
Italiano	24
Nederlands	31
Español	38
Português	45
Dansk	52
Norsk	59
Svenska	66
Suomi	73
Ελληνικά	80
Türkçe	87
Русский	94
Magyar	101
Čeština	108
Slovenščina	115
Polski	122
Românește	129
Slovenčina	136
Hrvatski	143
Srpski	150
Български	157
Eesti	164
Latviešu	171
Lietuviškai	178
Українська	185
中文	192
繁體中文	199
한국어	206
Bahasa Melayu	213
日本語	220
العربية	227



**Register
your product**
www.kaercher.com/welcome



001



97637840 (02/22)

Inhalt

Allgemeine Hinweise.....	3
Funktion	3
Bestimmungsgemäße Verwendung	3
Umweltschutz.....	3
Zubehör und Ersatzteile.....	3
Lieferumfang	3
Sicherheitshinweise	3
Gerätebeschreibung	4
Montage.....	5
Inbetriebnahme	5
Betrieb.....	6
Transport.....	7
Lagerung	7
Pflege und Wartung	7
Hilfe bei Störungen	8
Garantie	8
Zubehör.....	8
Technische Daten	8
EU-Konformitätserklärung.....	9

Allgemeine Hinweise



Lesen Sie vor der ersten Benutzung des Geräts diese Originalbetriebsanleitung und die beiliegenden Sicherheitshinweise. Handeln Sie danach.

Bewahren Sie beide Hefte für späteren Gebrauch oder für Nachbesitzer auf.

Funktion

Diese Scheuersaugmaschine wird zur Nassreinigung von ebenen Böden eingesetzt.

Das Gerät kann durch Einstellen der Wassermenge und der Reinigungsmittelmenge an die jeweilige Reinigungsaufgabe angepasst werden. Die Reinigungsmitteldosierung wird über die Zugabe im Tank angepasst. Die Arbeitsbreite und das Fassungsvermögen der Frisch- und Schmutzwassertanks (siehe Kapitel *Technische Daten*) ermöglichen eine effektive Reinigung bei hoher Einsatzdauer.

BD 50/55 W Classic Bp ist mit Antriebsmotor.
BD 50/55 C Classic Bp ist ohne Antriebsmotor.

Hinweis

Entsprechend der jeweiligen Reinigungsaufgabe kann das Gerät mit verschiedenem Zubehör ausgestattet werden. Fragen Sie nach unserem Katalog oder besuchen Sie uns im Internet unter www.kaercher.com.

Bestimmungsgemäße Verwendung

Dieses Gerät ist für den gewerblichen und industriellen Gebrauch geeignet, z.B. in Hotels, Schulen, Krankenhäusern, Fabriken, Läden, Büros und Vermietergeschäften. Verwenden Sie dieses Gerät ausschließlich gemäß den Angaben in dieser Betriebsanleitung.

- Das Gerät darf nur zum Reinigen von feuchtigkeitsunempfindlichen und polierunempfindlichen glatten Böden verwendet werden.
- Das Gerät ist nicht geeignet zur Reinigung gefrorener Böden (z. B. in Kühlhäusern).
- Das Gerät ist nicht für den Einsatz in explosionsgefährdeten Umgebungen geeignet.
- Das Gerät ist für den Betrieb auf Flächen mit einer maximalen Steigung zugelassen (siehe Kapitel *Technische Daten*).

Umweltschutz



Die Verpackungsmaterialien sind recyclebar. Bitte Verpackungen umweltgerecht entsorgen.



Elektrische und elektronische Geräte enthalten wertvolle recyclebare Materialien und oft Bestandteile wie Batterien, Akkus oder Öl, die bei falschem Umgang oder falscher Entsorgung eine potentielle Gefahr für die menschliche Gesundheit und die Umwelt darstellen können. Für den ordnungsgemäßen Betrieb des Geräts sind diese Bestandteile jedoch notwendig. Mit diesem Symbol gekennzeichnete Geräte dürfen nicht mit dem Hausmüll entsorgt werden.

Hinweise zu Inhaltsstoffen (REACH)

Aktuelle Informationen zu Inhaltsstoffen finden Sie unter: www.kaercher.de/REACH

Zubehör und Ersatzteile

Nur Original-Zubehör und Original-Ersatzteile verwenden, sie bieten die Gewähr für einen sicheren und störungsfreien Betrieb des Geräts.

Informationen über Zubehör und Ersatzteile finden Sie unter www.kaercher.com.

Lieferumfang

Prüfen Sie beim Auspacken den Inhalt auf Vollständigkeit. Bei fehlendem Zubehör oder bei Transportschäden benachrichtigen Sie bitte Ihren Händler.

Sicherheitshinweise

Lesen und beachten Sie vor der ersten Benutzung des Gerätes diese Betriebsanleitung und beiliegende Broschüre Sicherheitshinweise für Bürstenreinigungsgeräte und Sprühextraktionsgeräte, Nr. 5.956-251.0 und handeln Sie danach.

Das Gerät ist für den Betrieb auf Flächen mit einer begrenzten Steigung zugelassen (siehe Kapitel *Technische Daten*).

⚠ **WARNUNG**

Umkippendes Gerät

Verletzungsgefahr

Betreiben Sie das Gerät nicht auf geneigten Flächen.

Das Gerät darf nur betrieben werden, wenn die Haube und alle Deckel geschlossen sind.

Sicherheitseinrichtungen

⚠ **VORSICHT**

Fehlende oder veränderte Sicherheitseinrichtungen

Sicherheitseinrichtungen dienen Ihrem Schutz. Verändern oder umgehen Sie niemals Sicherheitseinrichtungen.

Sicherheitsschalter

Wird der Sicherheitsschalter losgelassen, schaltet das Gerät aus.

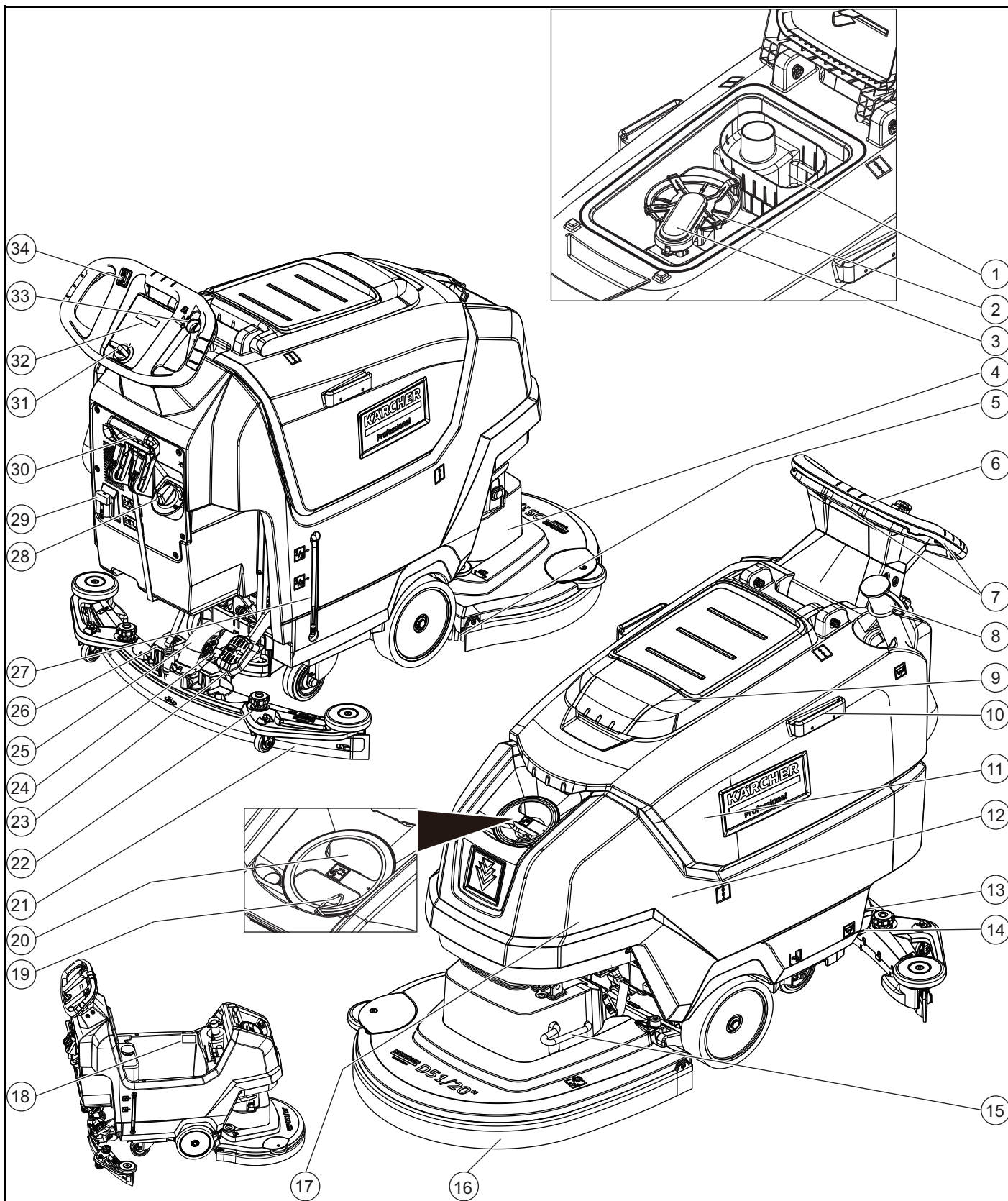
Schlüsselschalter

Wird der Schlüsselschalter abgezogen, ist das Gerät gegen unbefugte Benutzung gesichert.

Symbole Warnhinweise

Beachten Sie beim Umgang mit Batterien folgende Warnhinweise:

	Hinweise in der Gebrauchsanweisung der Batterie und auf der Batterie sowie in dieser Betriebsanleitung beachten.
	Augenschutz tragen.
	Kinder von Säure und Batterie fernhalten.
	Explosionsgefahr
	Feuer, Funken, offenes Licht und Rauchen verboten.
	Verätzungsgefahr
	Erste Hilfe.
	Warnhinweis
	Entsorgung
	Batterie nicht in die Mülltonne werfen.



- | | | |
|------------------------------------------------------|----------------------------|------------------------------------|
| ① Grobschmutzsieb | ⑨ Deckel Schmutzwassertank | ⑱ Typenschild |
| ② Flusensieb | ⑩ Home Base Halteschiene | ⑲ Schlauchklammer |
| ③ Schwimmer | ⑪ Schmutzwassertank | ⑳ Einfülltrichter Frischwassertank |
| ④ Bürstenkopf | ⑫ **Batterie | ㉑ Saugbalken |
| ⑤ Scheibenbürste | ⑬ Frischwasserfilter | ㉒ Saugbalkenverschluss |
| ⑥ Handgriff | ⑭ Ablass Frischwassertank | ㉓ Bürstenkopfpedal |
| ⑦ Sicherheitsschalter | ⑮ Bürstenfreigabepedal | ㉔ Neigungsverstellung Saugbalken |
| ⑧ Ablassschlauch Schmutzwasser mit Dosiereinrichtung | ⑯ Spritzschutz | ㉕ Saugschlauch |
| | ⑰ Frischwassertank | ㉖ Exzenterhebel |

Zum Befestigen des Saugbalkens



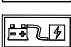
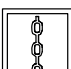


- 27 Füllstandsanzeige Frischwasser
- 28 Regulierknopf Wassermenge
- 29 Batteriestecker
- 30 Hebel Saugbalken
- 31 Schlüsselschalter
- 32 Display
- 33 Drehknopf Arbeitsgeschwindigkeit
(Nur bei BD 50/55 W Classic Bp)
- 34 Fahrtrichtungsschalter
(Nur bei BD 50/55 W Classic Bp)

** Nicht im Lieferumfang

Farbkennzeichnung

- Die Bedienelemente für den Reinigungsprozess oder die tägliche Wartung sind gelb.
- Die Bedienelemente für die Wartung und den Service sind hellgrau.

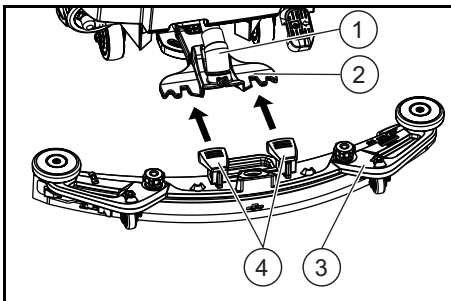
Symbole auf dem Gerät

-  Ablassöffnung Frischwassertank
 -  Ablassöffnung Schmutzwassertank
 -  Füllstand Frischwassertank (25%)
 -  Stecker des Ladegeräts hier einstecken
 -  Verzurrpunkt
 -  *Mopphalter
 -  **ACHTUNG**
Falscher Steckplatz
Beschädigungsgefahr
Stecker des Ladegeräts NICHT hier einstecken
 -  Pedal Bürstenkopf heben / senken
 -  Bürstenfreigabepedal
- * optional

Montage

Saugbalken montieren

1. Beide Klemmhebel nach oben schwenken.



- ① Saugschlauch
- ② Saugbalkenaufhängung
- ③ Saugbalken
- ④ Klemmhebel

2. Den Saugbalken in die Saugbalkenaufhängung einsetzen.
3. Beide Klemmhebel nach unten schwenken.

Batterien

Empfohlene Batteriesätze BD 50/55

Beschreibung	Auftrags-Nr.
115 Ah - wartungsfrei	2.815-091.0
80 Ah - wartungsfrei	2.815-090.0
76 Ah - wartungsfrei	2.815-099.0
105 Ah - wartungsfrei	2.815-100.0

Wartungsarme Batterien (Nassbatterien)

⚠ GEFAHR

Nachfüllen von Wasser im entladenen Zustand der Batterie

Verätzungsgefahr durch Säureaustritt, Zerstörung von Kleidung

Benutzen Sie beim Umgang mit Batteriesäure eine Schutzbrille.

Beachten Sie die Vorschriften.

Spülen sie eventuelle Säurespritzer auf der Haut oder der Kleidung sofort mit viel Wasser aus.

ACHTUNG

Verwendung von Wasser mit Zusätzen

Defekte Batterien, Verlust des Garantieanspruchs
Verwenden Sie zum Nachfüllen der Batterien nur destilliertes oder entsalztes Wasser (EN 50272-T3).

Verwenden Sie keine Fremdzusätze, so genannte Aufbesserungsmittel, da sonst die Garantie erlischt.

1. Eine Stunde vor Ende des Ladevorgangs destilliertes Wasser zugeben. Dabei den richtigen Säurestand gemäß der Kennzeichnung der Batterie beachten.
Am Ende des Ladevorgangs müssen alle Zellen gasen.

Wartungsfreie Batterien (AGM- und Gel-Batterien)

ACHTUNG

Beschädigungsgefahr beim Öffnen von AGM- und Gel-Batterien!

AGM- und Gel-Batterien sind wartungsfrei und haben ein geschlossenes Batteriegehäuse. Ein Nachfüllen von destilliertem Wasser oder Batteriesäure ist nicht möglich und nicht erforderlich. Durch Öffnen oder Anbohren des Batteriegehäuses wird eine AGM- bzw. Gel-Batterie beschädigt und muss ersetzt werden.

Öffnen Sie nicht das Batteriegehäuse und bringen Sie keine Bohrungen an.

Decken Sie das Überdruckventil nicht ab und verändern Sie es nicht.

1. Laden Sie AGM- und Gel-Batterien nur mit den angegebenen Ladegeräten, siehe Kapitel: Batterie laden.

Batterien einsetzen und anschließen

⚠ VORSICHT

Aus- und Einbau der Batterien

Instabiler Stand der Maschine
Achten Sie beim Aus- und Einbau der Batterien auf den sicheren Stand der Maschine.

ACHTUNG

Vertauschen der Polarität

Zerstörung der Steuerelektronik

Achten Sie beim Anschließen der Batterie auf die richtige Polung.

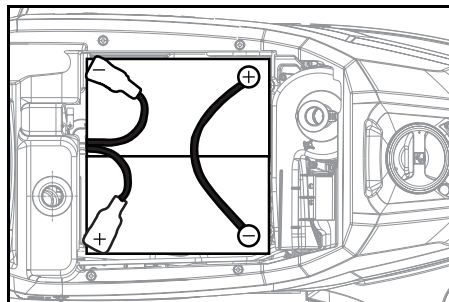
ACHTUNG

Tiefentladung

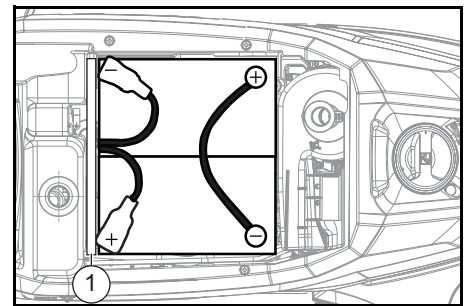
Beschädigungsgefahr

Laden Sie vor Inbetriebnahme des Geräts die Batterien.

1. Das Schmutzwasser ablassen.
2. Den Schmutzwassertank nach oben schwenken.
3. Die Batterien wie dargestellt in das Gerät einsetzen.



- 115 Ah, 2.815-091.0
- 80 Ah, 2.815-090.0
- 105 Ah, 2.815-100.0



76 Ah, 2.815-099.0

- ① Abstandhalter

4. Die Pole mit den Verbindungskabeln aus dem Einbausatz Batterie verbinden.
5. Die Anschlusskabel an die noch freien Batteriepole (+) und (-) klemmen.
6. Den geräteseitigen Batteriestecker mit dem batterieseitigen Batteriestecker verbinden.
7. Den Schmutzwassertank nach unten schwenken.

Batterie ausbauen

⚠ VORSICHT

Aus- und Einbau der Batterien

Instabiler Stand der Maschine

Achten Sie beim Aus- und Einbau der Batterien auf den sicheren Stand der Maschine.

1. Schlüsselschalter in Stellung "0" drehen und Schlüssel abziehen.
2. Batteriestecker trennen.
3. Das Schmutzwasser ablassen.
4. Den Schmutzwassertank nach oben schwenken.
5. Das geräteseitige Kabel vom Minuspol der Batterie abklemmen.
6. Die restlichen Kabel von den Batterien abklemmen.
7. Die Batterie ausbauen.
8. Die verbrauchten Batterien gemäß den geltenden Bestimmungen entsorgen.

Inbetriebnahme

Batterie laden

⚠ GEFAHR

Unsachgemäße Verwendung des Ladegeräts

Elektrischer Schlag

Beachten Sie die Netzspannung und die Absicherung auf dem Typenschild des Geräts.

Verwenden Sie das Ladegerät nur in trockenen Räumen mit ausreichender Belüftung.

ACHTUNG

Ansammlung gefährlicher Gase während des Ladevorgangs unter dem Tank

Explosionsgefahr

Schwenken Sie vor dem Laden von wartungsarmen Batterien den Schmutzwassertank nach oben.

ACHTUNG

Verwendung eines unpassenden Ladegeräts

Beschädigungsgefahr

Verbinden Sie das Ladegerät nicht mit dem geräteseitigen Batteriestecker.

Verwenden Sie nur ein zum eingebauten Batterietyp passendes Ladegerät.

Lesen Sie die Betriebsanleitung des Ladegeräteherstellers und beachten Sie insbesondere die Sicherheitshinweise.

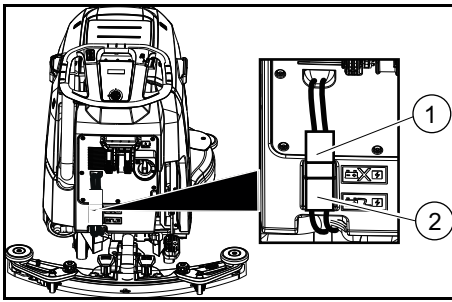
Batteriesatz	Kapazität	Ladegerät
2.815-091.0	115 Ah	6.654-329.0
2.815-090.0	80 Ah	6.654-329.0
2.815-099.0	76 Ah	6.654-329.0
2.815-100.0	105 Ah	6.654-329.0

Die Ladezeit beträgt im Durchschnitt ca. 10-15 Stunden. Das Gerät kann während des Ladevorgangs nicht verwendet werden.

Hinweis

Das Gerät verfügt über einen Tiefentladungsschutz, d. h., wird das noch zulässige Mindestmaß an Kapazität erreicht, so wird der Bürstenmotor und die Turbine ausgeschaltet.

1. Das Gerät direkt zum Ladegerät fahren, dabei Steigungen vermeiden.
2. Den geräteseitigen Batteriestecker abziehen.



- ① Batteriestecker, Geräteseite
- ② Batteriestecker, Batterieseite
3. Den batterieseitigen Batteriestecker mit dem Ladegerät verbinden.
4. Den Netzstecker des Ladegeräts in die Steckdose stecken.
5. Den Ladevorgang nach den Angaben in der Betriebsanleitung des Ladegeräts ausführen.
6. Den geräteseitigen Batteriestecker mit dem batterieseitigen Batteriestecker verbinden.

Betrieb

ACHTUNG

Gefahrensituation im Betrieb

Verletzungsgefahr

Lassen Sie bei Gefahr den Sicherheitsschalter los.

Betriebsstoffe einfüllen

Frischwasser einfüllen

1. Den Verschluss des Frischwassertanks öffnen.
2. Das Frischwasser (maximal 50 °C) bis zur Unterkante des Einfülltrichters einfüllen.

Hinweis

Der Frischwasserschlauch kann während des Befüllens mit der Schlauchklammer festgeklemmt werden.

3. Den Verschluss des Frischwassertanks schließen.

Hinweise zu Reinigungsmitteln

⚠ WARNUNG

Ungeeignete Reinigungsmittel

Gesundheitsgefahr, Beschädigung des Geräts
Verwenden Sie nur empfohlene Reinigungsmittel. Für andere Reinigungsmittel trägt der Betreiber das erhöhte Risiko hinsichtlich der Betriebssicherheit und der Unfallgefahr.

Verwenden Sie nur Reinigungsmittel, die frei von Lösungsmitteln, Salz- und Flusssäure sind. Beachten Sie die Sicherheitshinweise auf den Reinigungsmitteln.

Hinweis

Verwenden Sie keine stark schäumenden Reinigungsmittel.

Empfohlene Reinigungsmittel

Nutzung	Reinigungsmittel
Unterhaltsreinigung aller wasserbeständigen Böden	RM 746 RM 756 RM 780
Unterhaltsreinigung von glänzenden Oberflächen (z. B. Granit)	RM 755 es
Unterhaltsreinigung und Grundreinigung von Industriefußböden	RM 69 ASF
Unterhaltsreinigung und Grundreinigung von Feinsteinzeugfliesen	RM 753
Unterhaltsreinigung von Fliesen im Sanitärbereich	RM 751
Reinigung und Desinfektion im Sanitärbereich	RM 732
Entschichtung aller alkalibeständigen Böden (z. B. PVC)	RM 752
Entschichtung von Linoleumböden	RM 754

Reinigungsmittel

1. Das Reinigungsmittel in den Frischwassertank geben.

Hinweis

Der Deckel für den Einfülltrichter des Frischwassertanks kann zum Abmessen der korrekten Reinigungsmittelmenge verwendet werden. Er ist auf der Innenseite mit einer Skala ausgestattet.

Wassermenge einstellen

1. Die Wassermenge entsprechend der Verschmutzung des Bodenbelags am Regulierknopf einstellen.

Hinweis

Die ersten Reinigungsversuche mit geringer Wassermenge durchführen. Die Wassermenge Schritt für Schritt erhöhen, bis das gewünschte Reinigungsergebnis erreicht ist.

Hinweis

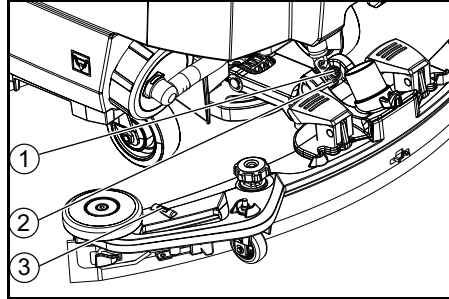
Bei leerem Frischwassertank arbeitet der Bürstenkopf ohne Flüssigkeitszufuhr weiter.

Saugbalken einstellen

Neigung einstellen

Die Neigung muss so eingestellt werden, dass die Sauglippen des Saugbalkens auf der ganzen Länge gleichmäßig auf den Boden gedrückt werden.

1. Das Gerät auf einer Fläche ohne Gefälle abstellen.
2. Den Schlüsselschalter in Stellung "ON" drehen. Den Saugbalken ablegen.
3. Das Gerät ein kurzes Stück vorwärts fahren.
4. Die Wasserwaage ablesen.



- ① Schraube
- ② Mutter
- ③ Wasserwaage

5. Die Mutter lösen.
6. Die Schraube so einstellen, dass die Anzeige der Wasserwaage zwischen beiden Strichen steht.
7. Die Mutter festziehen.
8. Zur Kontrolle der neuen Einstellung das Gerät nochmals eine kurze Strecke vorwärts fahren. Gegebenenfalls den Einstellvorgang wiederholen.
9. Den Schlüsselschalter in Stellung "OFF" drehen.

Höhe einstellen

Mit der Höhenverstellung wird die Biegung der Sauglippen beim Kontakt mit dem Boden beeinflusst.

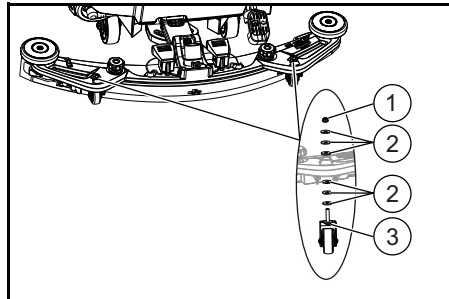
Hinweis

Grundeinstellung: 3 Unterlegscheiben oberhalb, 3 Unterlegscheiben unterhalb des Saugbalkens.

Unebener Boden: 5 Unterlegscheiben oberhalb, 1 Unterlegscheibe unterhalb des Saugbalkens.

Sehr glatter Boden: 1 Unterlegscheibe oberhalb, 5 Unterlegscheiben unterhalb des Saugbalkens.

1. Die Muttern abschrauben.



- ① Mutter
- ② Unterlegscheibe
- ③ Abstandsrolle mit Halter

2. Gewünschte Anzahl an Unterlegscheiben zwischen Saugbalken und Abstandsrolle legen.
3. Die restlichen Unterlegscheiben oberhalb der Abstandsrolle anbringen.
4. Die Mutter aufschrauben und festziehen.
5. Den Vorgang mit der zweiten Abstandsrolle wiederholen.

Hinweis

Beide Abstandsrollen auf die gleiche Höhe einstellen.

Reinigen

Gerät einschalten

1. Den Schlüsselschalter auf "1" stellen. Das Display zeigt nacheinander:
 - Kärcher

- Ladezustand der Batterie und Anzahl der Betriebsstunden
- Zeitraum bis zum nächsten Kundendienst
- Software-Version, Bedienteil
- Ladezustand der Batterie und Anzahl der Betriebsstunden (bei BD 50/55 C Classic Bp)
- Ladezustand der Batterie und Geschwindigkeit (bei BD 50/55 W Classic Bp)

Fahren

Hinweis

Die Fahrtrichtung kann während der Reinigung geändert werden. So kann durch mehrmaliges Vor- und Zurückfahren eine ausgewählte Stelle intensiv gereinigt werden.

1. Den Fahrtrichtungsschalter auf "vorwärts" stellen.

Reinigung

Hinweis

Zur Verbesserung des Absaugergebnisses können die Neigung und die Höhe des Saugbalkens eingestellt werden (siehe Kapitel Saugbalken einstellen).

Hinweis

Ist der Schmutzwassertank voll, schließt der Schwimmer die Saugöffnung und die Saugturbine läuft mit erhöhter Drehzahl. In diesem Fall den Saugbalken anheben und zum Entleeren des Schmutzwassertanks fahren.

1. Drehknopf Arbeitsgeschwindigkeit auf gewünschten Wert drehen. Die Geschwindigkeit wird während des Einstellens im Display angezeigt. Die Anzeige erfolgt in Prozent der Höchstgeschwindigkeit.
2. Die Wassermenge am Regulierventil einstellen.
3. Den Hebel Saugbalken nach unten drücken. Der Saugbalken wird abgesenkt. Die Absaugung startet.
4. Das Bürstenkopfpedal nach unten drücken, ausrasten und nach oben gehen lassen.
5. Den Sicherheitsschalter zum Schubbügel ziehen. Der Bürstenkopf startet und das Gerät fährt mit der eingestellten Geschwindigkeit.

Betrieb beenden

Reinigung beenden

1. Den Sicherheitsschalter loslassen.
2. Das Bürstenkopfpedal nach unten drücken und einrasten.
3. Eine kurze Strecke weiterfahren. Das Restwasser wird abgesaugt.
4. Den Saugbalken heben. Die Absaugung läuft noch 10 Sekunden nach.
5. Den Schlüsselschalter auf "0" stellen.
6. Gegebenenfalls die Batterie laden.

Schmutzwasser ablassen

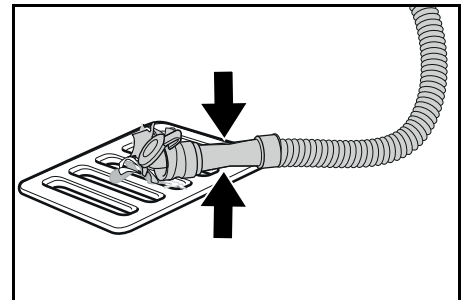
⚠ WARNUNG

Unsachgemäße Entsorgung von Abwässern

Umweltverschmutzung

Beachten Sie die örtlichen Vorschriften zur Abwasserbehandlung.

1. Den Ablassschlauch aus der Halterung nehmen und über einer geeigneten Sammeleinrichtung absenken.



2. Die Dosiereinrichtung zusammendrücken oder knicken.
3. Den Deckel der Dosiereinrichtung öffnen.
4. Das Schmutzwasser ablassen. Die Wassermenge durch Druck oder Knicken regulieren.
5. Den Schmutzwassertank mit klarem Wasser ausspülen.

Frischwasser schnell ablassen

1. Den Frischwasserablassverschluss abschrauben.
2. Das Frischwasser ablaufen lassen.
3. Den Frischwasserablassverschluss anbringen und festschrauben.

Hinweis

Darauf achten, dass der Schlauchanschluss im Verschluss Frischwassertank nach dem Festschrauben am tiefsten Punkt liegt.

Transport

⚠ GEFAHR

Befahren von Steigungen

Verletzungsgefahr

Betreiben Sie das Gerät zum Auf- und Abladen nur auf Steigungen bis zum Maximalwert (siehe Kapitel Technische Daten).

Fahren Sie langsam.

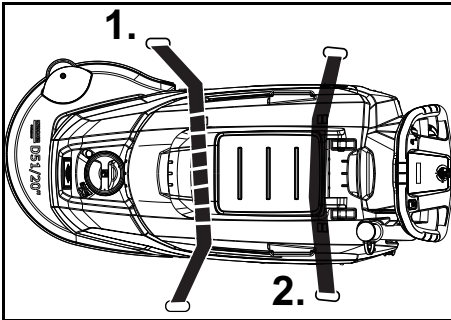
⚠ VORSICHT

Nichtbeachtung des Gewichts

Verletzungs- und Beschädigungsgefahr

Beachten Sie das Gewicht des Geräts beim Transport. Verladen Sie das Gerät nur mit Unterstützung einer weiteren Person oder unter Verwendung des Fahrtriebs.

1. Das Bürstenkopfpedal nach unten drücken und einrasten.
2. Den Saugbalken anheben.
3. Den Schlüsselschalter auf "1" stellen.
4. Die Fahrtrichtung mit dem Fahrtrichtungsschalter wählen.
5. Den Sicherheitsschalter zum Schubbügel ziehen.
6. Beim Transport in Fahrzeugen das Gerät mithilfe der Verzurrösen nach den jeweils gültigen Richtlinien gegen Rutschen und Kippen sichern.



Lagerung

⚠ VORSICHT

Nichtbeachtung des Gewichts

Verletzungs- und Beschädigungsgefahr

Beachten Sie bei der Lagerung das Gewicht des Geräts.

ACHTUNG

Frost

Zerstörung des Geräts durch gefrierendes Wasser

Entleeren Sie das Gerät vollständig von Wasser.

Bewahren Sie das Gerät an einem frostfreien Ort auf.

- Dieses Gerät darf nur in Innenräumen gelagert werden.
- Vor längerer Lagerdauer die Batterien vollständig aufladen.
- Während der Lagerung die Batterien mindestens monatlich vollständig aufladen.

Pflege und Wartung

⚠ GEFAHR

Unabsichtlich anlaufendes Gerät

Verletzungsgefahr, Stromschlag

Stellen Sie vor allen Arbeiten am Gerät den Schlüsselschalter auf "0" und ziehen Sie den Schlüssel ab. Ziehen Sie den Netzstecker des Ladegeräts.

- Das Schmutzwasser und das Frischwasser ablassen und entsorgen.

Sicherheitsinspektion / Wartungsvertrag

Mit Ihrem Händler können Sie eine regelmäßige Sicherheitsinspektion vereinbaren oder einen Wartungsvertrag abschließen. Bitte lassen Sie sich beraten.

Wartungsintervalle

Nach jedem Betrieb

ACHTUNG

Unschöne Reinigung

Beschädigungsgefahr.

Spritzen Sie das Gerät nicht mit Wasser ab.

Verwenden Sie keine aggressiven Reinigungsmittel.

Für die detaillierte Beschreibung der einzelnen Wartungsarbeiten siehe Kapitel *Wartungsarbeiten*.

- Das Schmutzwasser ablassen.
- Den Schmutzwassertank mit klarem Wasser spülen.
- Das Gerät außen mit feuchtem, in milder Waschlauge getränktem Lappen reinigen.
- Das Flusensieb prüfen, bei Bedarf reinigen.
- Das Grobschmutzsieb reinigen.
- Die Sauglippen säubern, auf Verschleiß prüfen, bei Bedarf Höhe nachstellen oder ersetzen.
- Die Scheibenbürsten auf Verschleiß prüfen, bei Bedarf ersetzen.
- Die Batterie laden.

- Ist der Ladezustand unter 50%, die Batterie vollständig und ohne Unterbrechung laden.
- Ist der Ladezustand über 50%, die Batterie nur laden, wenn bei der nächsten Benutzung die volle Betriebsdauer benötigt wird.

Wöchentlich

- Bei häufigem Betrieb die Batterie mindestens einmal wöchentlich vollständig und ohne Unterbrechung aufladen.

Monatlich

Für die detaillierte Beschreibung der einzelnen Wartungsarbeiten siehe Kapitel *Wartungsarbeiten*.

1. Den Frischwassertank leeren und die Ablagerungen ausspülen.
2. Den Filter Frischwasser reinigen.
3. Den Schwimmer und das Flusensieb reinigen.
4. Die Batteriepole auf Oxidation prüfen, bei Bedarf abbürsten. Auf festen Sitz der Verbindungskabel achten.
5. Die Dichtungen zwischen dem Schmutzwassertank und dem Deckel reinigen und auf Dichtigkeit prüfen, bei Bedarf ersetzen.
6. Bei nicht-wartungsfreien Batterien, die Säuredichte der Zellen prüfen.
7. Bei längerer Stillstandszeit das Gerät mit vollständig aufgeladenen Batterien abstellen. Die Batterie mindestens monatlich vollständig aufladen.

Jährlich

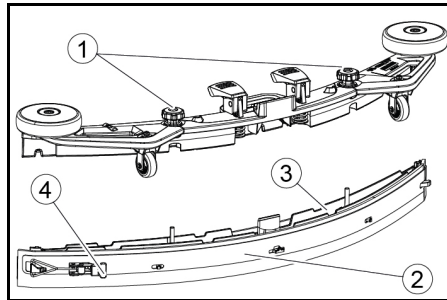
- Die vorgeschriebene Inspektion durch den Kundendienst durchführen lassen.

Wartungsarbeiten

Sauglippen wenden oder ersetzen

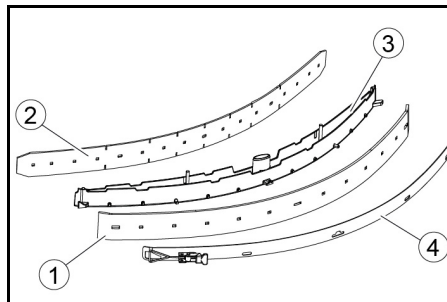
Sind die Sauglippen abgenutzt, müssen sie gewendet oder ersetzt werden.

1. Den Saugbalken abnehmen.
2. Die Sterngriffe herausrauben.



1. Sterngriff
2. Spannbalken
3. Innenteil Saugbalken
4. Spanverschluss

3. Das Innenteil des Saugbalkens herausziehen.
4. Den Spanverschluss öffnen.
5. Das Spannbalken entfernen.
6. Die Sauglippen vom Innenteil lösen.

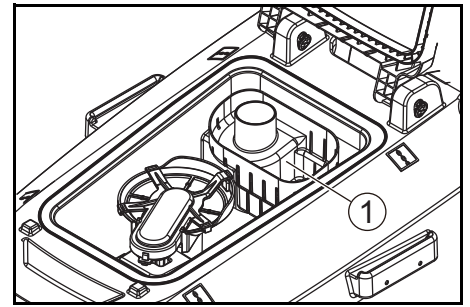


1. Hintere Sauglippe
2. Vordere Stützlippe
3. Innenteil Saugbalken
4. Spannbalken

7. Die gewendeten oder neuen Sauglippen auf die Noppen des Saugbalken-Innenteils drücken.
8. Das Spannbalken anbringen.
9. Das Innenteil des Saugbalkens in das Oberteil schieben.
10. Die Sterngriffe einschrauben und festziehen.

Grobschmutzsieb reinigen

1. Den Deckel des Schmutzwassertanks öffnen.

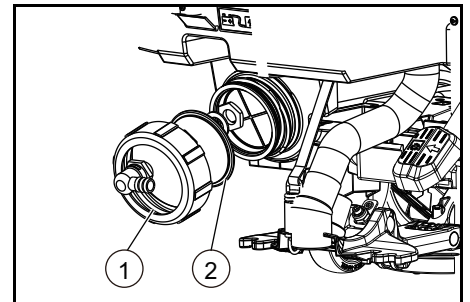


1. Grobschmutzsieb

2. Das Grobschmutzsieb nach oben abziehen.
3. Das Grobschmutzsieb unter fließendem Wasser abspülen.
4. Das Grobschmutzsieb in den Schmutzwassertank einsetzen.

Filter Frischwasser reinigen

1. Das Frischwasser ablassen (siehe Kapitel *Frischwasser schnell ablassen*).
2. Den Verschluss des Frischwassertanks abschrauben.

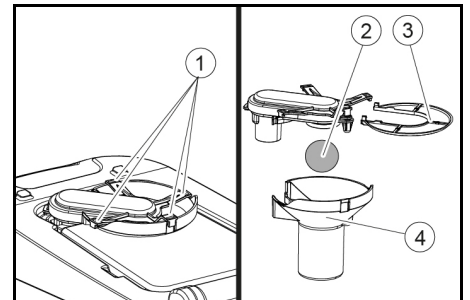


1. Verschluss Frischwassertank
2. Frischwasserfilter

3. Den Filter Frischwasser herausziehen und mit klarem Wasser abspülen.
4. Den Filter Frischwasser einsetzen.
5. Den Verschluss Frischwassertank anbringen. **Hinweis:** Darauf achten, dass der Schlauchanschluss im Verschluss Frischwassertank nach dem Festschrauben am tiefsten Punkt liegt.

Schwimmer und Flusensieb reinigen

1. Den Deckel des Schmutzwassertanks öffnen.



1. Rasthaken
2. Schwimmer
3. Flusensieb
4. Schwimmergehäuse

2. Die Rasthaken lösen.
3. Das Schwimmergehäuse nach unten abziehen.
4. Den Schwimmer aus dem Schwimmergehäuse nehmen und reinigen.
5. Das Flusensieb abnehmen und reinigen.
6. Alle Teile in umgekehrter Reihenfolge zusammenbauen.

Scheibenbürste ersetzen

Hinweis

Ersetzen Sie die Scheibenbürsten, wenn die Borstenlänge 10 mm erreicht hat.

1. Den Bürstenkopf anheben.
2. Das Bürstenfreigabepedal nach unten drücken.
3. Die Scheibenbürste seitlich unter dem Bürstenkopf herausziehen.
4. Die neue Scheibenbürste unter den Reinigungskopf halten, nach oben drücken und einrasten.

Hilfe bei Störungen

⚠ GEFÄHR

Unabsichtlich anlaufendes Gerät

Verletzungsgefahr, Stromschlag

Stellen Sie vor allen Arbeiten am Gerät den Schlüsselschalter auf "0" und ziehen Sie den Schlüssel ab.

Ziehen Sie den Netzstecker des Ladegeräts.

- Das Schmutzwasser und das Frischwasser ablassen und entsorgen.
- Bei Störungen, die mit Hilfe dieser Tabelle nicht behoben werden können, den Kundendienst rufen.

⚠ WARNUNG

Seien Sie vorsichtig, wenn Sie sich blinden Ecken, Sträuchern, Bäumen oder Objekten nähern, die Ihre Sicht beeinträchtigen könnten.

Störung	Behebung
Das Gerät lässt sich nicht starten	<ol style="list-style-type: none"> 1. Den Schlüsselschalter auf "1" stellen. 2. Den Sicherheitsschalter betätigen. 3. Den Batteriestecker einstecken. 4. Die Batterien prüfen, ggf. laden. 5. Prüfen, ob die Batteriepole angeschlossen sind.
Die Wassermenge ist nicht ausreichend	<ol style="list-style-type: none"> 1. Den Füllstand des Frischwassers prüfen, ggf. den Tank füllen. 2. Die Wassermenge am Regulierknopf Wassermenge erhöhen. 3. Den Filter Frischwasser reinigen. 4. Die Schläuche auf Verstopfung prüfen, ggf. reinigen.
Die Saugleistung ist zu gering	<ol style="list-style-type: none"> 1. Das Gerät abstellen und das Schmutzwasser ablassen. 2. Die Dichtungen zwischen dem Schmutzwassertank und dem Deckel reinigen und auf Dichtheit prüfen, ggf. ersetzen. 3. Prüfen, ob der Saugschlauch korrekt mit dem Schmutzwassertank verbunden ist. 4. Das Flusensieb auf Verschmutzung prüfen, ggf. reinigen. 5. Die Sauglippen am Saugbalken reinigen, ggf. wenden oder ersetzen. 6. Prüfen, ob der Deckel am Schmutzwasser-Ablassschlauch geschlossen ist. 7. Die Einstellung des Saugbalkens prüfen, ggf. korrigieren. 8. Den Saugschlauch auf Verstopfung prüfen, ggf. reinigen. 9. Den Saugschlauch auf Dichtheit prüfen, ggf. ersetzen.
Das Reinigungsergebnis ist ungenügend	<ol style="list-style-type: none"> 1. Die Geschwindigkeit verringern. 2. Die Bürsten auf Verschleiß prüfen, ggf. ersetzen. 3. Den Bürstentyp und das Reinigungsmittel auf Eignung prüfen.
Die Saugturbine läuft mit erhöhter Drehzahl	<ol style="list-style-type: none"> 1. Das Schmutzwasser ablassen. 2. Den Schwimmer reinigen. 3. Das Flusensieb prüfen, ggf. reinigen. 4. Den Saugschlauch auf Verstopfung prüfen, ggf. reinigen. 5. Den Saugbalken auf Verstopfung prüfen, ggf. Verstopfung beseitigen
Die Bürste dreht sich nicht	<ol style="list-style-type: none"> 1. Prüfen, ob ein Fremdkörper die Bürste blockiert, ggf. den Fremdkörper entfernen.
Das Gerät vibriert beim Reinigen	<ol style="list-style-type: none"> 1. Eine weichere Bürste verwenden.

Garantie

In jedem Land gelten die von unserer zuständigen Vertriebsgesellschaft herausgegebenen Garantiebedingungen. Etwaige Störungen an Ihrem Gerät beseitigen

wir innerhalb der Garantiefrist kostenlos, sofern ein Material- oder Herstellungsfehler die Ursache sein sollte. Im Garantiefall wenden Sie sich bitte mit Kaufbeleg an

Ihren Händler oder die nächste autorisierte Kundendienststelle. (Adresse siehe Rückseite)

Zubehör

Beschreibung	Teile-Nr.	Beschreibung
Scheibenbürste, komplett, rot D51	9.753-021.0	Zur allgemeinen Reinigung, für alle Oberflächen.
Scheibenbürste (sehr weich)	4.905-028.0	Zum Reinigen empfindlicher Böden und Polieren.
Scheibenbürste (weich)	4.905-027.0	Aus Naturfasern, zum Reinigen und Polieren.
Scheibenbürste (mittelweich)	4.905-026.0	Zur allgemeinen Reinigung, für alle Oberflächen.
Scheibenbürste (hart)	4.905-029.0	Bei hartnäckigem Schmutz und Tiefenreinigung. Nur für strapazierfähige Oberflächen.
Treibteller, 479 mm	4.762-534.0	Zur Reinigung mit Pads. Mit Schnellwechselkupplung und Centerlock.
Pad, 500 mm, (weich)	6.371-146.0	Mit Naturhaaren, zum Polieren. Entfernt Scheuerstellen effektiv.
Pad, 508 mm, (weich)	6.369-468.0	Leichte Körnung, geeignet zum Polieren von Böden.
Pad, 508 mm (mittelweich)	6.369-079.0	Zur Reinigung aller Arten von Böden.
Pad, 508 mm (mittelhart)	6.369-078.0	Zum Entfernen von hartnäckigem Schmutz und zur Tiefenreinigung.
Pad, 508 mm (hart)	6.369-077.0	Zur Reinigung von stark verschmutzten Böden und zur Tiefenreinigung.
Diamantpad, 508 mm (grob)	6.371-260.0	Zur Grobreinigung / Restaurierung. Entfernt kleine Kratzer, für eine saubere, seidenmatte Oberfläche. Zur Oberflächenvorbereitung vor der Verwendung des gelben Pads. Als Kristallisationspad für die Basiskristallisation.
Diamantpad, 508 mm (mittel)	6.371-261.0	Zur Grobreinigung / Restaurierung. Entfernt feine Kratzer für eine homogenere und glänzendere Oberfläche. Zur Oberflächenvorbereitung vor der Verwendung des grünen Diamantpads. Als Kristallisationspad für die Hochglanzkristallisation.
Diamantpad, 508 mm (fein)	6.371-240.0	Zum mühelosen Polieren von Laminatböden, Terrazzo- und Natursteinoberflächen. Für die Unterhaltsreinigung nach der Verwendung der weißen und gelben Pads.
Mikrofaser-Pad, 508 mm	6.371-271.0	Hervorragende Reinigungskraft. Reinigt auch Feinsteinzeugfliesen effektiv.
Melamin-Pad, 508 mm	6.371-025.0	Melamin-Pad-Set für die effektive Reinigung mikroporöser Oberflächen.
Abzieher, 850 mm	4.778-008.0	Parabolischer Abzieher, Sauglippen aus verschleißfestem, rotem Linatex, mit Stützrollen.
Sauglippen, 33 Zoll, rot	4.400-011.0	Aus Linatex, verschleißfest.
Sauglippen, 33 Zoll, transparent	4.400-005.0	Aus PU, ölresistent.

Technische Daten

		BD 50/55 W Classic Bp	BD 50/55 C Classic Bp
Leistungsdaten Gerät			
Nennspannung	V	24	24
Batteriekapazität	Ah (5 h)	80 / 115	80 / 115
Mittlere Leistungsaufnahme	W	880	750
Leistung Fahrmotor	W	130	-
Leistung Saugturbine	W	250	250
Leistung Bürstenantrieb	W	500	500
Theoretische Flächenleistung	m ² /h	2550	2040
Volumen Frischwassertank	l	55	55

		BD 50/55 W Classic Bp	BD 50/55 C Classic Bp
Volumen Schmutzwassertank	l	55	55
Wassertemperatur max.	°C	50	50
Wasserdruck max.	bar	0,06	0,06
Steigung Arbeitsbereich max.	%	2	2
Saugen			
Saugleistung, Luftmenge	l/s	24	24
Saugleistung, Unterdruck	kPa (mbar)	9,5 (95)	9.5 (95)
Reinigungsbürsten			
Arbeitsbreite	mm	510	510
Bürstendurchmesser	mm	510	510
Bürstendrehzahl	1/min	140	140
Bürstenanpressdruck	kg	≥ 27	≥ 27
Maße und Gewichte			
Zulässiges Gesamtgewicht	kg	240	225
Leergewicht (Transportgewicht)	kg	115	110
Abmessungen Batteriefach	mm	330 x 355 x 290	330 x 355 x 290
Ermittelte Werte gemäß EN 60335-2-72			
Gesamt-Vibrationswert	m/s ²	<2,5	<2.5
Unsicherheit K	dB(A)	0,2	0,2
Schalldruckpegel L _{pA}	dB(A)	65,2	65,2
Unsicherheit K _{pA}	dB(A)	2	2
Schallleistungspegel L _{WA} + Unsicherheit K _{WA}	dB(A)	84,1	84,1

Technische Änderungen vorbehalten.

EU-Konformitätserklärung

Hiermit erklären wir, dass die nachfolgend bezeichnete Maschine aufgrund ihrer Konzipierung und Bauart sowie in der von uns in Verkehr gebrachten Ausführung den einschlägigen grundlegenden Sicherheits- und Gesundheitsanforderungen der EU-Richtlinien entspricht. Bei einer nicht mit uns abgestimmten Änderung der Maschine verliert diese Erklärung ihre Gültigkeit.

Produkt: Bodenreiniger

Typ: 1.127-xxx

Einschlägige EU-Richtlinien

2006/42/EG (+2009/127/EG)

2014/30/EU

2014/53/EU (TCU)

Angewandte harmonisierte Normen

EN 60335-1

EN 60335-2-72

EN 60335-2-29

EN 62233: 2008

EN 55012: 2007 + A1: 2009

EN 61000-6-2: 2005

TCU

EN 300 328 V2.1.1

EN 300 330 V2.1.1

EN 300 440 V2.1.1

EN 301 511 V12.5.1

EN 62368-1:2014+A11:2017

Angewandte nationale Normen

-

Die Unterzeichnenden handeln im Auftrag und mit Vollmacht des Vorstands.



H. Jenner
Chairman of the Board of Management



S. Reiser
Director Regulatory Affairs & Certification

Dokumentationsbevollmächtigter:

S. Reiser

Alfred Kärcher SE & Co. KG

Alfred-Kärcher-Str. 28 - 40

71364 Winnenden (Germany)

Tel.: +49 7195 14-0

Fax: +49 7195 14-2212

Winnenden, 2019/01/25

Contents

General notes	10
Function	10
Intended use	10
Environmental protection	10
Accessories and spare parts.....	10
Scope of delivery	10
Safety instructions.....	10
Description of the unit.....	11
Installation.....	12
Initial startup.....	12
Operation	13
Transport.....	13
Storage	14
Care and service.....	14
Troubleshooting guide.....	15
Warranty.....	15
Accessories.....	15
Technical data	15
EU Declaration of Conformity	16

General notes



Read these original operating instructions and the enclosed safety instructions before using the device for the first time. Proceed accordingly. Keep both books for future reference or for future owners.

Function

This scouring and vacuum machine is used for wet cleaning of level floors. The device can be adjusted to suit the respective cleaning task by setting the water volume and detergent volume appropriately. The detergent dosing is adjusted via the amount added to the tank. The working width and the capacity of the fresh and waste water tanks (see chapter *Technical data*) enable effective cleaning with a long working time. BD 50/55 W Classic Bp is with a drive motor. BD 50/55 C Classic Bp is without a drive motor.

Note

The device can be equipped with various accessories to suit the respective cleaning task. Request a copy of our catalogue or visit our Internet website at www.kaercher.com.

Intended use

This device is suitable for commercial and industrial use, e.g. in hotels, schools, hospitals, factories, shops, offices, and rental companies. Use the device only in accordance with the information in these operating instructions.

- The device may only be used for cleaning smooth surfaces that are insensitive to water and polishing.
- The device is not suitable for cleaning frozen floors (e.g. in cold stores).
- The device is not suitable for use in potentially explosive environments.
- The device is approved for operation on surfaces with a maximum slope (see chapter *Technical data*).

Environmental protection



The packing materials can be recycled. Please dispose of packaging in accordance with the environmental regulations.



Electrical and electronic appliances contain valuable, recyclable materials and often components such as batteries, rechargeable batteries or oil, which - if handled or disposed of incorrectly - can pose a potential threat to human health and the environment. However, these components are required for the correct operation of the appliance. Appliances marked by this symbol are not allowed to be disposed of together with the household rubbish.

Notes on the content materials (REACH)

Current information on content materials can be found at: www.kaercher.com/REACH

Accessories and spare parts

Only use original accessories and original spare parts. They ensure that the appliance will run fault-free and safely.

Information on accessories and spare parts can be found at www.kaercher.com.

Scope of delivery

Check the contents for completeness when unpacking. If any accessories are missing or in the event of any shipping damage, please notify your dealer.

Safety instructions

Before using the device for the first time, read and observe these operating instructions and the accompanying brochure: Safety information for brush cleaning units spray retraction devices, No. 5.956-251.0.

The device is approved for operation on surfaces with a specified limited slope (see Chapter *Technical data*).

⚠ WARNING

Device tipping over

Danger of injury

Do not operate the device on sloping surfaces.

The device may only be operated when the hood and all covers are closed.

Safety devices

⚠ CAUTION

Missing or modified safety devices

Safety devices are provided for your own protection.

Never modify or bypass safety devices.

Safety switch

The device switches off when the safety switch is released.

Key-operated switch

Pulling the key out of the key-operated switch secures the device against unauthorised use.

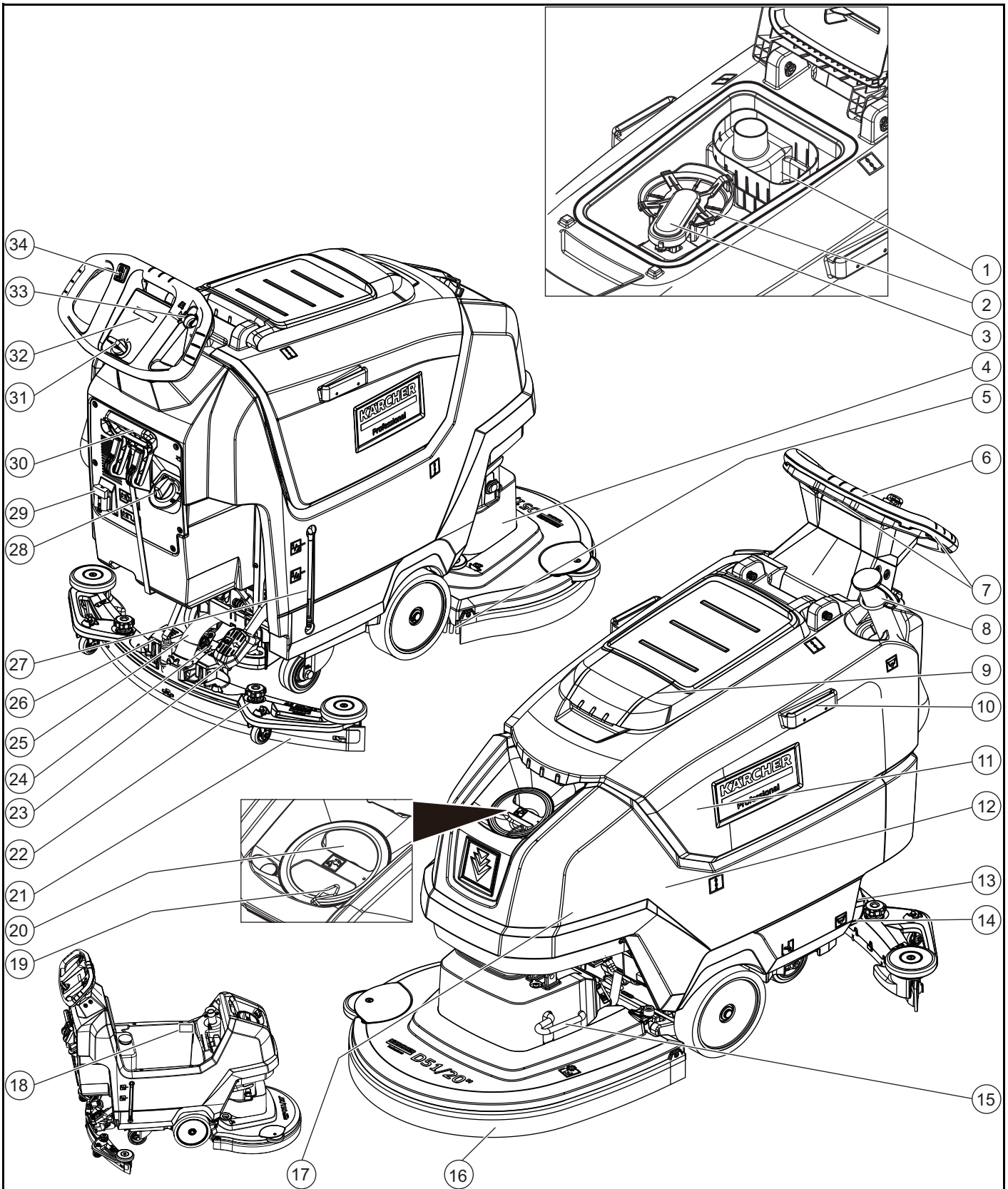
Warning symbols

Observe the following warnings when handling the batteries:

	Observe notes in the instructions for the battery, on the battery and in these operating instructions.
	Wear eye protection.
	Keep acids and batteries away from children.
	Risk of explosion
	Fire, sparks, open flames and smoking are prohibited.
	Risk of acid burns
	First aid.
	Warning
	Disposal
	Do not throw batteries in the bin.

Description of the unit

Overview of the unit



- | | | |
|------------------------------------------------|----------------------------|----------------------------------------------------|
| ① Coarse dirt filter | ⑩ Home base retaining rail | ⑲ Hose clamp |
| ② Fluff filter | ⑪ Waste water tank | ⑳ Fresh water tank filling funnel |
| ③ Float | ⑫ ** Battery | ㉑ Suction bar |
| ④ Brush head | ⑬ Fresh water filter | ㉒ Suction bar closure |
| ⑤ Disk brush | ⑭ Fresh water tank drain | ㉓ Brush head pedal |
| ⑥ Handle | ⑮ Brush release pedal | ㉔ Suction bar inclination adjustment |
| ⑦ Safety switch | ⑯ Splash guard | ㉕ Suction hose |
| ⑧ Waste water tank drain hose with dosing unit | ⑰ Fresh water tank | ㉖ Eccentric lever
For fastening the suction bar |
| ⑨ Waste water tank lid | ⑱ Rating plate | |

- 27 Fresh water filling level display
- 28 Water volume regulation knob
- 29 Battery plug connector
- 30 Suction bar lever
- 31 Key-operated switch
- 32 Display
- 33 Working speed rotary knob
(Only for BD 50/55 W Classic Bp)
- 34 Driving direction switch
(Only for BD 50/55 W Classic Bp)

** Not in scope of delivery

Colour coding

- The control elements for the cleaning process or daily maintenance are yellow.
- The control elements for maintenance and servicing are light grey.

Symbols on the device



Fresh water tank drain opening



Waste water tank drain opening



Fresh water tank filling level (25%)



Insert the charger plug here



Lashing point



* Mop holder



ATTENTION
Incorrect socket
Risk of damage
DO NOT insert the charger plug here



Pedal for raising/lowering the brush head



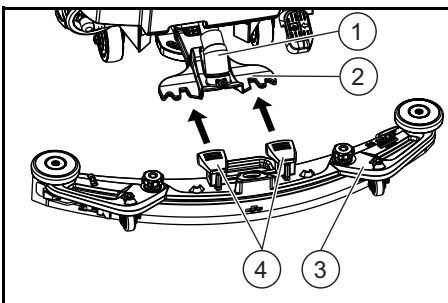
Brush release pedal

* optional

Installation

Installing the suction bar

1. Pivot both clamping levers upwards.



- ① Suction hose
- ② Suction bar suspension
- ③ Suction bar
- ④ Clamping lever

2. Insert the suction bar in the suction bar mount.
3. Pivot both clamping levers downwards.

Batteries

Recommended battery sets BD 50/55

Description	Order no.
115 Ah - Maintenance-free	2.815-091.0

Description	Order no.
80 Ah - Maintenance-free	2.815-090.0
76 Ah - Maintenance-free	2.815-099.0
105 Ah - Maintenance-free	2.815-100.0

Low-maintenance batteries (wet batteries)

⚠ DANGER

Refilling discharged batteries with water

Danger of acid burns from escaping acid, destruction of clothing

Wear safety goggles when handling the batteries.

Observe the applicable regulations.

Immediately rinse off any splashed acid from the skin or clothing using copious amounts of water.

ATTENTION

Using water with additives

Defective batteries, loss of warranty eligibility

Top up the batteries using only distilled or desalinated water (EN 50272-T3).

Do not use any foreign additives, so-called enhancing agents, because this will invalidate the warranty.

1. Add distilled water one hour before the charging process comes to an end. Observe the correct acid level according to the battery label.
All cells must produce gas at the end of the charging process.

Maintenance-free batteries (AGM and gel batteries)

ATTENTION

Risk of damage when opening AGM and gel batteries!

AGM and gel batteries are maintenance-free and have a closed battery housing. Refilling them with distilled water or battery acid is not possible and is not necessary. Opening or drilling the battery housing will damage an AGM or gel battery. It must then be replaced. Do not open the battery housing and do not drill any holes.

Do not cover the pressure relief valve and do not change it.

1. Only charge AGM and gel batteries using the specified chargers, see chapter: *Charging the battery.*

Installing and connecting batteries

⚠ CAUTION

Removing and installing the batteries

Unstable machine position

Ensure that the machine is positioned stably when removing and installing the batteries.

ATTENTION

Incorrect connection polarity

Destruction of the control electronics

Take care to ensure the correct polarity when connecting the batteries.

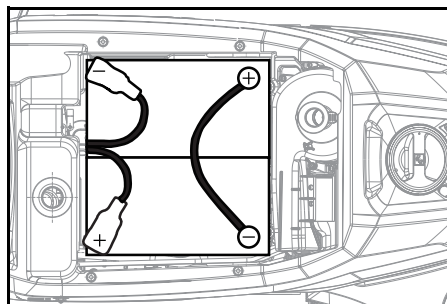
ATTENTION

Deep discharge

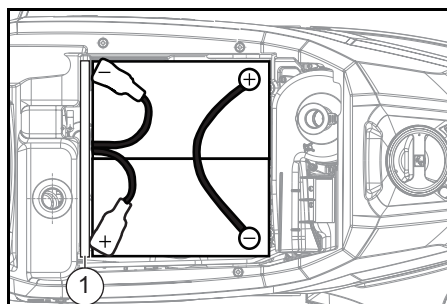
Risk of damage

Charge the batteries before starting the device.

1. Drain the waste water.
2. Lift up the waste water tank, and set it aside.
3. Place the battery in the device as shown.



115 Ah, 2.815-091.0
80 Ah, 2.815-090.0
105 Ah, 2.815-100.0



76 Ah, 2.815-099.0

- ① Spacers

4. Connect the poles to the connection cables from the battery installation kit.
5. Clamp the connecting cables on the (+) and (-) battery terminals that are still free.
6. Connect the device-side battery connector to the battery-side battery connector.
7. Recover the waste water tank.

Removing the battery

⚠ CAUTION

Removing and installing the batteries

Unstable machine position

Ensure that the machine is positioned stably when removing and installing the batteries.

1. Turn the key-operated switch to "0", and remove the key.
2. Disconnect the battery plug.
3. Drain the waste water.
4. Lift up the waste water tank, and set it aside.
5. Disconnect the device-end cable from the negative terminal of the battery.
6. Disconnect the remaining cables from the battery.
7. Remove the battery.
8. Dispose of the used batteries in accordance with statutory provisions.

Initial startup

Charging the battery

⚠ DANGER

Inappropriate use of the charger

Electric shock

Adhere to the mains voltage and fuse values specified on the device type plate.

Only use the charger in dry rooms with sufficient ventilation.

ATTENTION

Accumulation of dangerous gases under the tank during the charging process

Risk of explosion

Pivot the waste water tank upwards before charging low-maintenance batteries.

ATTENTION

Using an unsuitable charger

Risk of damage

Do not connect the charger to the device-side battery connector.

Use only a charger suitable for the type of battery installed.

Read the operating instructions of the charger manufacturer and observe the safety instructions in particular.

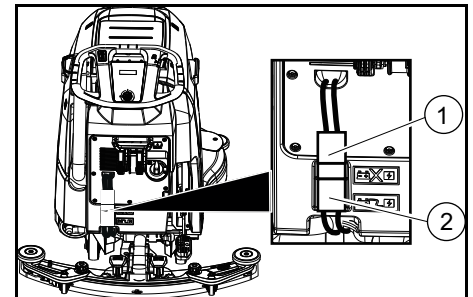
Battery set	Capacity	Charger
2.815-091.0	115 Ah	6.654-329.0
2.815-090.0	80 Ah	6.654-329.0
2.815-099.0	76 Ah	6.654-329.0
2.815-100.0	105 Ah	6.654-329.0

The average charging time is approx. 10-15 hours. The device cannot be used during the charging process.

Note

The device has deep discharge protection, i.e. the brush motor and turbine are switched off automatically when the permitted minimum capacity level is reached.

1. Drive the device directly to the charger and do not drive on slopes.
2. Pull out the device-side battery connector.



- ① Battery connector, device side
- ② Battery connector, battery side

3. Connect the battery-side battery connector to the charger.
4. Plug the mains plug of the charger into the socket.
5. Carry out the charging process in accordance with the operating instructions for the charger.

- Connect the device-side battery connector to the battery-side battery connector.

Operation

ATTENTION

Risks during operation

Danger of injury

Release the safety switch in the case of danger.

Filling with operating materials

Filling with fresh water

- Open the fresh water tank cap.
- Fill fresh water (max. 50 °C) to the lower edge of the filling funnel.

Note

The fresh water hose can be clamped in place using the hose clip while filling.

- Close the fresh water tank cap.

Notes on detergents

⚠ WARNING

Unsuitable detergents

Health risk, damage to the device

Use only recommended detergents. The operator carries all increased risks relating to operational safety and increased risk of accidents if using other detergents. Use only detergents free of solvents, salt and hydrofluoric acid.

Adhere to the safety instructions stated on the detergent packaging.

Note

Do not use heavily foaming detergent.

Recommended detergents

Usage	Detergent
Maintenance cleaning of all water-resistant floors	RM 746 RM 756 RM 780
Maintenance cleaning of polished hard surfaces (e.g. granite)	RM 755 es
Maintenance cleaning and basic cleaning of industrial floors	RM 69 ASF
Maintenance cleaning and basic cleaning of fine stone tiles	RM 753
Maintenance cleaning of tiles in sanitary areas	RM 751
Cleaning and disinfection in sanitary areas	RM 732
Coating removal on all alkaline-resistant floors (e.g. PVC)	RM 752
Coating removal on linoleum floors	RM 754

Detergent

- Fill the detergent into the fresh water tank.

Note

The cap for the fresh water tank filling funnel can be used for measuring the correct quantity of detergent. It has a measuring scale marked on the inner side.

Adjusting the water volume

- Adjust the water volume via the regulating knob to suit the degree of soiling of the floor covering.

Note

Perform initial cleaning tests with a low water volume. Increase the water volume step by step until achieving the desired cleaning result.

Note

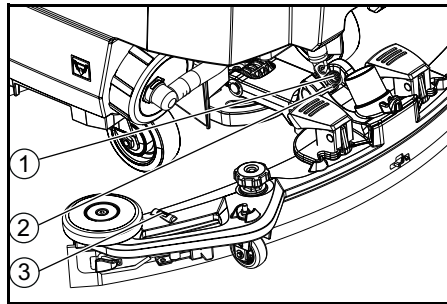
The brush head continues operating without a liquid supply if the fresh water tank is empty.

Adjusting the suction bar

Adjusting the inclination

The inclination must be adjusted so that the suction lips of the suction bar make even contact with the floor over the entire length of the suction bar.

- Park the device on a surface without a slope.
- Turn the key-operated switch to "ON". Put down the suction bar.
- Drive the device a small distance forwards.
- Read the spirit level.



- Screw
- Nut
- Spirit level

- Unscrew the nut.
- Adjust the screw so that the spirit level indicator is between the two lines.
- Tighten the nut.
- To check the new setting, move the device forward again a short distance. Repeat the adjustment process if necessary.
- Turn the key-operated switch to "OFF".

Adjusting the height

The height adjustment affects the bending of the suction lips on contact with the floor.

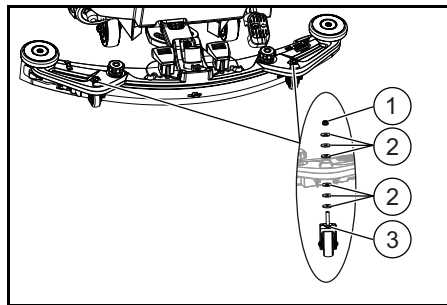
Note

Standard setting: 3 washers above, 3 washers below the suction bar.

Uneven floor: 5 washers above, 1 washer below the suction bar.

Very smooth floor: 1 washer above, 5 washers below the suction bar.

- Unscrew the nuts.



- Nut
- Washer
- Spacer roller with holder

- Place the desired number of washers between the suction bar and the spacer roller.
- Fit the remaining unused washers above the spacer roller.
- Screw on the nut and tighten.
- Repeat the entire procedure with the second spacer roller.

Note

Set both spacer rollers to the same height.

Cleaning

Switching on the device

- Turn the key-operated switch to "1". The display shows the following one after the other:
 - Kärcher
 - Charging state of the battery and number of operating hours
 - Period of time until the next after-sales servicing for the customer
 - Software version, control panel
 - Charging state of the battery and number of operating hours (for BD 50/55 C Classic Bp)
 - Charging state of the battery and speed (for BD 50/55 W Classic Bp)

Driving

Note

The direction of travel can be changed during the cleaning operation. This way, a certain position can be intensively cleaned by driving back and forth several times.

- Set the driving direction switch to "forward".

Cleaning

Note

The inclination and height of the suction bar can be adjusted to improve the vacuuming results (see chapter Adjusting the suction bar).

Note

When the waste water tank is full, the float switch closes the suction opening and the suction turbine runs at a higher speed. In this case, raise the suction bar and drive to the location for emptying the waste water tank.

- Turn the working speed rotary knob to the desired value. The speed is shown on the display during the adjustment. The display is shown in percentage of the maximum speed.
- Set the water volume at the regulating valve.
- Press the suction bar lever downwards. The suction bar lowers. Vacuuming begins.
- Press the brush head pedal downwards, unlatch it and allow it to move upwards.
- Pull the safety switch towards the push handle. The brush head starts up and the device moves at the set speed.

Finishing operation

Finishing cleaning

- Let go of the safety switch.
- Press the brush head pedal down and latch it in place.
- Continue moving a short distance. The residual water is vacuumed up.
- Lift the suction bar. The suction continues to run for 10 seconds.
- Turn the key-operated switch to "0".
- Charge the battery if necessary.

Draining the waste water

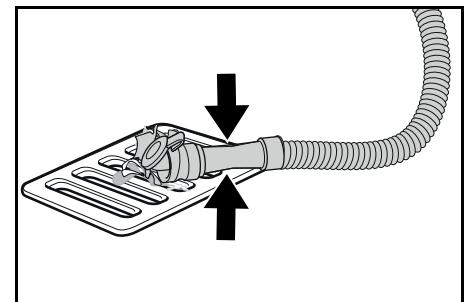
⚠ WARNING

Improper disposal of waste water

Environmental pollution

Observe the local waste water treatment regulations.

- Remove the drain hose from the support and lower it over a suitable collecting device.



- Press the dosing unit together or kink the hose.
- Open the dosing unit cover.
- Drain the waste water. Regulate the water volume by pressing or kinking.
- Rinse the waste water tank with clear water.

Quickly draining fresh water

- Unscrew the fresh water drain cap.
- Allow the fresh water to drain away.
- Fit the fresh water drain cap and screw into place.

Note

Take care to ensure that the hose connection in the fresh water tank cap is positioned at the lowest point in the tank after screwing the cap in place.

Transport

⚠ DANGER

Driving on slopes

Risk of injury

Observe the maximum permissible inclination when driving the device on slopes for loading and unloading purposes (see Chapter Technical data). Drive slowly.

⚠ CAUTION

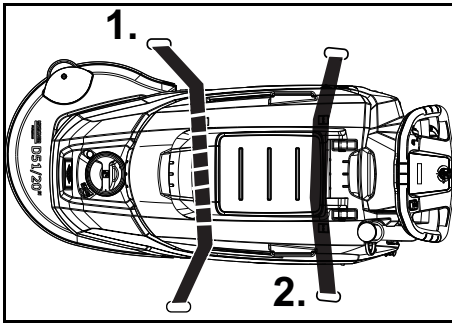
Failure to observe the weight

Risk of injury and damage

Be aware of the weight of the device during transport. Only load the device with the assistance of another person or by using the drive.

- Press the brush head pedal down, and latch it in place.
- Raise the suction bar.
- Turn the key-operated switch to "1".
- Select the travel direction with the travel direction switch.
- Pull the safety switch towards the push handle.

- When transporting in vehicles, secure the device against slipping and tipping over according to the applicable guidelines.



Storage

⚠ CAUTION

Failure to observe the weight

Risk of injury and damage

Be aware of the weight of the device during storage.

ATTENTION

Frost

Destruction of the device through freezing water

Drain all water from the device.

Store the device in a frost-free location.

- This device may only be stored indoors.
- Fully charge the batteries before storing them for a long period.
- Fully charge the batteries at least every month during storage.

Care and service

⚠ DANGER

Inadvertently starting up device

Risk of injury, electric shock

Turn the key-operated switch to "0" and remove the key before performing any work on the device.

Pull out the charger mains plug.

- Drain and dispose of the waste water and fresh water.

Safety inspection/maintenance contract

You can agree on regular safety inspections or close a maintenance contract with your dealer. Please seek advice on this.

Maintenance intervals

Each time after use

ATTENTION

Improper cleaning

Risk of damage.

Do not spray the device with water.

Do not use aggressive cleaning agents.

A detailed description of the individual maintenance work is provided in Chapter *Maintenance work*.

- Drain the waste water.
- Rinse the waste water tank with clear water.
- Clean the exterior of the device using a damp cloth, wetted with a mild washing lye.
- Check the fluff filter and clean if required.
- Clean the coarse dirt filter.
- Clean the suction lips, check for wear and adjust the height or replace if necessary.
- Check the disc brushes for wear and replace if necessary.
- Charge the battery.
 - If the charging state of the battery is below 50%, charge the battery fully and without interruption.
 - If the charging state of the battery is above 50%, only recharge the battery if the entire operating duration will be required when next used.

Weekly

- When used regularly, charge the battery fully and without interruption at least once a week.

Monthly

A detailed description of the individual maintenance work is provided in Chapter *Maintenance work*.

- Drain the fresh water tank and flush out deposits.
- Clean the fresh water filter.
- Clean the float and fluff filter.
- Check battery poles for oxidation, brush off if necessary. Make sure the connection cables are firmly in place.
- Clean the seals between the waste water tank and the cover, check for leaks and replace if necessary.
- Check the acid density of the cells if the batteries are not maintenance-free.

- For longer periods of disuse, shut down the device when the battery is fully charged. Fully charge the battery at least once a month.

Annually

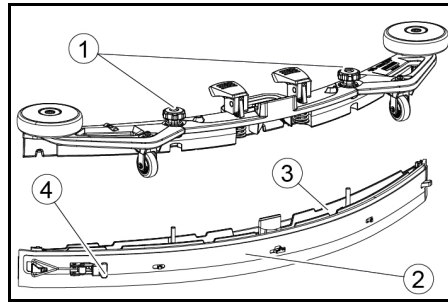
- Have the prescribed inspection performed by Customer Service.

Maintenance work

Turn over or replace the worn suction lips

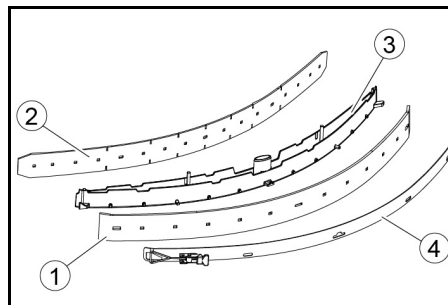
The suction lips must be turned over or replaced when worn out.

- Remove the suction bar.
- Unscrew the star handles.



- Star grip
- Strap
- Inner part of the suction bar
- Tension lock

- Pull out the inner part of the suction bar.
- Open the tension lock.
- Remove the strap.
- Release the suction lips from the inner part.

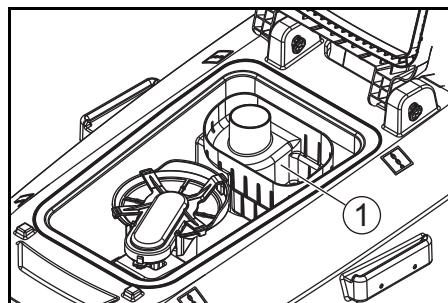


- Rear suction lip
- Front support lip
- Inner part of the suction bar
- Strap

- Press the turned or new suction lips onto the knobs of the inner part of the suction bar.
- Attach the strap.
- Push the inner part of the suction bar into the upper part.
- Screw in and tighten the star handles.

Cleaning the coarse dirt filter

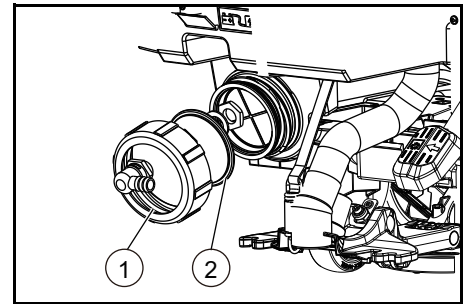
- Open the waste water tank cover.



- Coarse dirt filter
- Pull the coarse dirt filter upwards and off.
- Rinse off the coarse dirt filter under running water.
- Reinsert the coarse dirt filter into the waste water tank.

Cleaning the fresh water filter

- Drain the fresh water (see Chapter *Quickly draining fresh water*).
- Unscrew the fresh water tank cap.

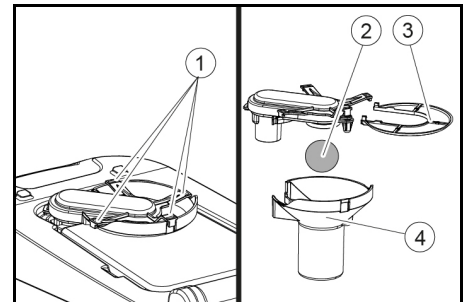


- Fresh water tank cap
- Fresh water filter
- Pull out the fresh water filter and rinse with clean water.
- Insert the fresh water filter.
- Fit the fresh water tank cap.

Note: Take care to ensure that the hose connection in the fresh water tank cap is positioned at the lowest point in the tank after screwing the cap in place.

Clean the float and fluff filter

- Open the waste water tank cover.



- Latching hooks
- Float
- Fluff filter
- Float housing

- Release the latching hooks.
- Pull the float housing downwards and off.
- Remove the float from the float housing and clean it.
- Remove the fluff filter and clean it.
- Assemble all parts in the reverse order.

Replacing the disc brush

Note

Replace the disc brushes when the bristle length has reached 10 mm.

- Raise the brush head.
- Push the brush release pedal down.
- Pull the disc brush sideways and out from underneath the brush head.
- Hold the new disc brush under the cleaning head, then press upwards and latch it into position.

Troubleshooting guide

⚠ DANGER

Inadvertently starting up device

Risk of injury, electric shock

Turn the key-operated switch to "0" and remove the key before performing any work on the device.

Pull out the charger mains plug.

- Drain and dispose of the waste water and fresh water.
- Contact Customer Service in the case of malfunctions that cannot be corrected using this table.

⚠ WARNING

Be careful when approaching blind corners, bushes, trees or objects that might restrict your view.

Malfunction	Rectification
The device cannot be started	<ol style="list-style-type: none"> 1. Turn the key-operated switch to "1". 2. Actuate the safety switch. 3. Insert the battery plug. 4. Check the battery and charge if necessary. 5. Check that the battery terminals are correctly connected.
The water volume is insufficient	<ol style="list-style-type: none"> 1. Check the fresh water filling level and fill the tank if necessary. 2. Increase the water volume at the water volume regulating knob. 3. Clean the fresh water filter. 4. Check the hoses for clogging and clean if necessary.
The suction performance is too low	<ol style="list-style-type: none"> 1. Shut down the device and drain the waste water. 2. Clean the seals between the waste water tank and the cover, check for leaks and replace if necessary. 3. Check that the suction hose is correctly connected to the waste water tank. 4. Check the fluff filter for soiling and clean if necessary. 5. Clean the suction lips at the suction bar, turn over or replace if necessary. 6. Check that the cap on the waste water drain hose is closed. 7. Check the adjustment of the suction bar. 8. Check the suction hose for clogging and clean if necessary. 9. Check the suction hose for leaks and replace if necessary.
The cleaning results are unsatisfactory	<ol style="list-style-type: none"> 1. Reduce the driving speed. 2. Check the brushes for wear and replace if necessary. 3. Check the suitability of the brush type and detergent used.
The suction turbine runs at an increased speed	<ol style="list-style-type: none"> 1. Drain the waste water. 2. Clean the float. 3. Check the fluff filter and clean if necessary. 4. Check the suction hose for clogging and clean if necessary. 5. Check the suction bar for clogging and remove any clogging if necessary
The brushes do not rotate	<ol style="list-style-type: none"> 1. Check if the brushes are blocked by a foreign body and remove the foreign body if necessary.
The device vibrates during cleaning	<ol style="list-style-type: none"> 1. Use a softer brush.

Warranty

The warranty conditions issued by our relevant sales company apply in all countries. We shall remedy possible malfunctions on your appliance within the warranty

period free of cost, provided that a material or manufacturing defect is the cause. In a warranty case, please

contact your dealer (with the purchase receipt) or the next authorised customer service site. (See overleaf for the address)

Accessories

Description	Part no.	Description
Disc brush, complete red D51	9.753-021.0	For general cleaning, for all surfaces.
Disc brush, (very soft)	4.905-028.0	For cleaning sensitive floors and polishing.
Disc brush, (soft)	4.905-027.0	Made of natural fibers, for cleaning and polishing.
Disc brush, (medium soft)	4.905-026.0	For general cleaning, for all surfaces.
Disc brush, (hard)	4.905-029.0	For stubborn dirt and deep cleaning. Only for hard-wearing surfaces.
Pad drive board, 479 mm	4.762-534.0	For cleaning with pads. With quick-change coupling and Centerlock.
Pad, 500 mm, (soft)	6.371-146.0	With natural hair, for polishing. Removes scuff marks effectively.
Pad, 508 mm, (soft)	6.369-468.0	Light grit, suitable for polishing floors.
Pad, 508 mm, (medium-soft)	6.369-079.0	For cleaning all types of floors.
Pad, 508 mm, (medium-hard)	6.369-078.0	For removing stubborn dirt and deep cleaning.
Pad, 508 mm, (hard)	6.369-077.0	For cleaning heavily soiled floors and for deep cleaning.
Diamond pad, 508 mm, (coarse)	6.371-260.0	For coarse cleaning / restoring. Removes small scratches, for a clean, silky matt surface. For surface preparation prior to using the yellow pad. As a crystallization pad for basic crystallization.
Diamond pad, 508 mm, (medium)	6.371-261.0	For coarse cleaning / restoring. Removes fine scratches for a more homogenous and shinier surface. For surface preparation prior to using the green diamond pad. As a crystallization pad for high-gloss crystallization.
Diamond pad, 508 mm, (fine)	6.371-240.0	For effortless polishing of laminated floors, terrazzo, and natural stone surfaces. For maintenance cleaning after using white and yellow pads.
Microfiber pad, 508 mm	6.371-271.0	Excellent cleaning power. Also effectively cleans fine stoneware tiles.
Melamine pad, 508mm	6.371-025.0	Melamine pad set for the effective cleaning of microporous surfaces.
Squeegee, 850mm	4.778-008.0	Parabolic squeegee, Suction lips made of wear-resistant, red Linatex, with support rollers.
Suction lips, 33in, red	4.400-011.0	Made from Linatex, wear-resistant.
Suction lips, 33in, transparent	4.400-005.0	Made from PU, oil-resistant.

Technical data

		BD 50/55 W Classic Bp	BD 50/55 C Classic Bp
Device performance data			
Nominal voltage	V	24	24
Battery capacity	Ah (5 h)	80 / 115	80 / 115
Mean power input	W	880	750
Driving motor power	W	130	-
Suction turbine power	W	250	250
Brush drive power	W	500	500
Theoretical surface performance	m ² /h	2550	2040
Fresh water tank capacity	l	55	55
Waste water tank capacity	l	55	55

		BD 50/55 W Classic Bp	BD 50/55 C Classic Bp
Water temperature max.	°C	50	50
Water pressure max.	bar	0.06	0.06
Max. working area slope	%	2	2
Vacuuuming			
Suction performance, air quantity	l/s	24	24
Suction performance, vacuum	kPa (mbar)	9.5 (95)	9.5 (95)
Cleaning brushes			
Working width	mm	510	510
Brush diameter	mm	510	510
Brush speed	1/min	140	140
Brush contact pressure	kg	≥ 27	≥ 27
Dimensions and weights			
Approved total weight	kg	240	225
Net weight (transport weight)	kg	115	110
Battery compartment dimensions	mm	330 x 355 x 290	330 x 355 x 290
Determined values in acc. with EN 60335-2-72			
Overall vibration value	m/s ²	<2.5	<2.5
Uncertainty K	dB(A)	0.2	0.2
Sound pressure level L _{pA}	dB(A)	65.2	65.2
Uncertainty K _{pA}	dB(A)	2	2
Sound power level L _{WA} + K uncertainty _{WA}	dB(A)	84.1	84.1

Subject to technical modifications.

EU Declaration of Conformity

We hereby declare that the machine described below complies with the relevant basic safety and health requirements in the EU Directives, both in its basic design and construction as well as in the version placed in circulation by us. This declaration is invalidated by any changes made to the machine that are not approved by us.

Product: Floor cleaner
Type: 1.127-xxx

Currently applicable EU Directives

2006/42/EC (+2009/127/EC)
2014/30/EU
2014/53/EU (TCU)

Harmonised standards used

EN 60335-1
EN 60335-2-72
EN 60335-2-29
EN 62233: 2008
EN 55012: 2007 + A1: 2009
EN 61000-6-2: 2005

TCU

EN 300 328 V2.1.1
EN 300 330 V2.1.1
EN 300 440 V2.1.1
EN 301 511 V12.5.1
EN 62368-1:2014+A11:2017

National standards used

The undersigned act on behalf and under the power of attorney of the company management.



H. Jenner
Chairman of the Board of Management



S. Reiser
Director Regulatory Affairs & Certification

Documentation supervisor:

S. Reiser
Alfred Kärcher SE & Co. KG
Alfred-Kärcher-Str. 28 - 40
71364 Winnenden (Germany)
Ph.: +49 7195 14-0
Fax: +49 7195 14-2212
Winnenden, 2019/01/25

Contenu

Remarques générales.....	17
Fonction	17
Utilisation conforme	17
Protection de l'environnement.....	17
Accessoires et pièces de rechange	17
Étendue de livraison	17
Consignes de sécurité	17
Description de l'appareil.....	18
Montage.....	19
Mise en service	19
Fonctionnement	20
Transport.....	20
Stockage	21
Entretien et maintenance	21
Dépannage en cas de défaut.....	22
Garantie	22
Accessoires.....	22
Caractéristiques techniques.....	22
Déclaration de conformité UE	23

Remarques générales



Veillez lire le présent le manuel d'instructions original et les consignes de sécurité jointes avant la première utilisation de l'appareil. Suivez ces instructions. Conservez les deux manuels pour une utilisation ultérieure ou pour le propriétaire suivant.

Fonction

Cette autolaveuse est utilisée pour le nettoyage à l'eau de sols plats.

L'appareil peut être adapté à chaque de tâche de nettoyage en réglant la quantité d'eau et de détergent. Le dosage du détergent est adapté par ajout dans le réservoir.

La largeur de travail et la capacité du réservoir d'eau propre et du bac d'eau sale (voir le chapitre *Caractéristiques techniques*) permettent un nettoyage efficace et une durée d'utilisation élevée.

L'autolaveuse BD 50/55 W Classic Bp dispose d'un moteur de traction.

L'autolaveuse BD 50/55 C Classic Bp ne dispose pas de moteur de traction.

Remarque

L'appareil peut être équipé de différents accessoires en fonction des tâches de nettoyage souhaitées. Demandez notre catalogue ou visitez notre site internet www.kaercher.com.

Utilisation conforme

Cet appareil est conçu pour une utilisation professionnelle et industriels, p. ex. dans les hôtels, les écoles, les hôpitaux, les usines, les bureaux et les magasins de loueurs. Utilisez cet appareil uniquement suivant les indications dans cette notice d'utilisation.

- Utiliser l'appareil uniquement pour le nettoyage de sols plats résistants à l'humidité et au polissage.
- L'appareil n'est pas adapté au nettoyage de sols gelés (p.ex. dans les chambres froides).
- L'appareil n'est pas adapté à une utilisation dans des environnements à risque d'explosion.
- L'appareil est autorisé pour un fonctionnement sur des surfaces d'une inclinaison maximale (voir le chapitre *Caractéristiques techniques*).

Protection de l'environnement



Les matériaux d'emballage sont recyclables. Veillez éliminer les emballages dans le respect de l'environnement.



Les appareils électriques et électroniques contiennent des matériaux précieux recyclables et souvent des composants tels que des piles, batteries ou de l'huile représentant un danger potentiel pour la santé humaine et l'environnement, s'ils ne sont pas manipulés ou éliminés correctement. Ces composants sont cependant nécessaires pour le fonctionnement correct de l'appareil. Les appareils marqués par ce symbole ne doivent pas être jetés dans les ordures ménagères.

Remarques concernant les matières composantes (REACH)

Les informations actuelles concernant les matières composantes sont disponibles sous : www.kaercher.com/REACH

Accessoires et pièces de rechange

Utiliser exclusivement des accessoires et pièces de rechange originaux. Ceux-ci garantissent le fonctionnement sûr et sans défaut de votre appareil.

Des informations sur les accessoires et pièces de rechange sont disponibles sur le site Internet www.kaercher.com.

Étendue de livraison

Lors du déballage, vérifiez que le contenu de la livraison est complet. Si des accessoires manquent ou en cas de dommage dû au transport, veuillez informer votre distributeur.

Consignes de sécurité

Avant la première utilisation de l'appareil, veuillez lire et observer cette notice d'utilisation la brochure de consignes de sécurité fournie pour les appareils de nettoyage à brosses et les appareils d'injection-extraction, n° 5.956-251.0 et agir en conséquence.

L'appareil est autorisé pour un fonctionnement sur des surfaces d'une inclinaison limitée (voir le chapitre *Caractéristiques techniques*).

⚠ AVERTISSEMENT

Basculement de l'appareil

Risque de blessures

N'utilisez pas l'appareil sur des surfaces inclinées.

Utilisez l'appareil uniquement si le capot et tous les couvercles sont fermés.

Dispositifs de sécurité

⚠ PRÉCAUTION

Dispositifs de sécurité manquants ou modifiés

Les dispositifs de sécurité servent à vous protéger.

Ne modifiez, ni ne contournez jamais les dispositifs de sécurité.

Interrupteur de sécurité

Lorsque vous relâchez l'interrupteur de sécurité, l'appareil s'éteint.

Interrupteur à clé

Si vous retirez l'interrupteur à clé, l'appareil est protégé contre toute utilisation non autorisée.

Symboles d'avertissements

Respecter les avertissements suivants lors de la manipulation de batteries :

	Observer les remarques dans le manuel d'utilisation de la batterie et sur la batterie ainsi que dans ce manuel d'utilisation.
	Porter une protection oculaire.
	Tenir les enfants éloignés d'acides et de batteries.
	Risque d'explosion
	Le feu, les étincelles, les flammes nues et fumer sont interdits.
	Risque de brûlure chimique
	Premiers secours.
	Avertissement
	Élimination
	Ne pas jeter la batterie à la poubelle.