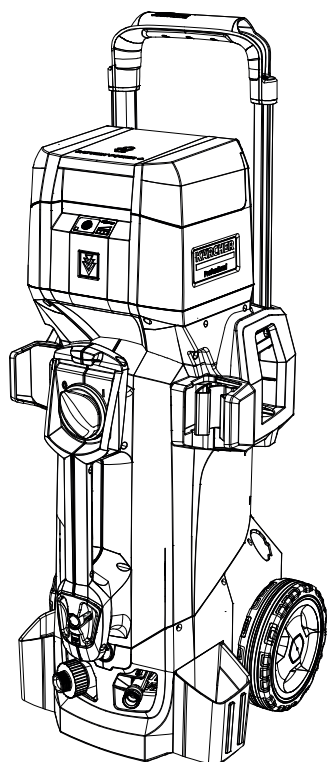


## HD 4/11 C Bp



Deutsch	3
English	9
Français	15
Italiano	21
Nederlands	27
Español	34
Português	40
Dansk	47
Norsk	52
Svenska	58
Suomi	64
Ελληνικά	70
Türkçe	77
Русский	83
Magyar	91
Čeština	97
Slovenščina	104
Polski	110
Românește	116
Slovenčina	123
Hrvatski	129
Srpski	135
Български	141
Eesti	149
Latviešu	154
Lietuviškai	161
Українська	167
中文	174
العربية	180



Register  
your product

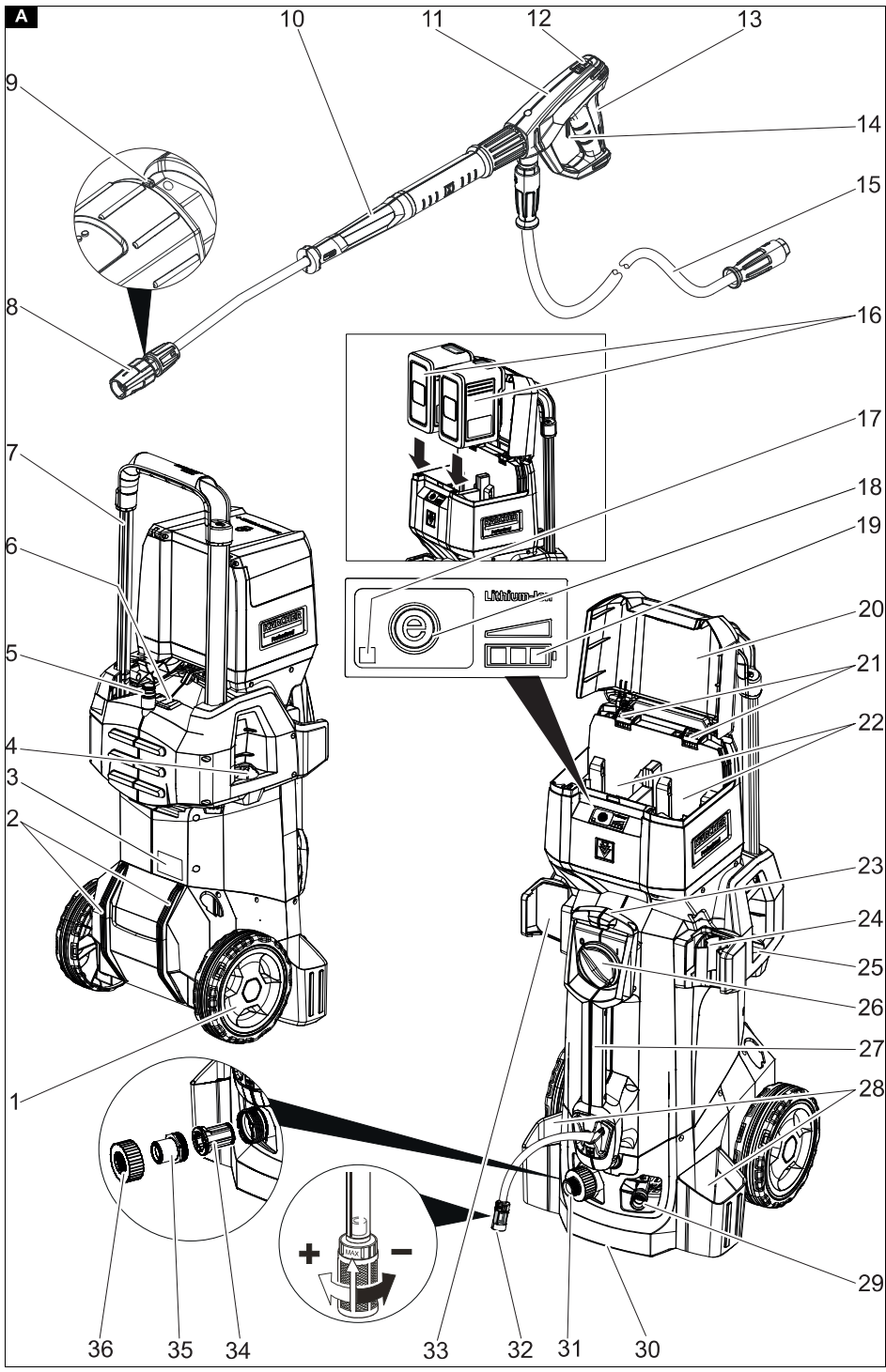
[www.kaercher.com/welcome](http://www.kaercher.com/welcome)



001



59681380 (03/20)



## Inhalt

Allgemeine Hinweise .....	3
Bestimmungsgemäße Verwendung .....	3
Umweltschutz .....	3
Zubehör und Ersatzteile .....	3
Lieferumfang .....	3
Sicherheitshinweise .....	3
Gerätebeschreibung .....	4
Montage .....	4
Akkupacks einsetzen .....	5
Wasseranschluss .....	5
Bedienung .....	5
Transport .....	6
Lagerung .....	7
Pflege und Wartung .....	7
Hilfe bei Störungen .....	7
Garantie .....	7
Technische Daten .....	8
EU-Konformitätserklärung .....	8

## Allgemeine Hinweise



Lesen Sie vor der ersten Benutzung des Geräts diese Originalbetriebsanleitung und die beiliegenden Sicherheitshinweise. Handeln Sie danach.

Bewahren Sie beide Hefte für einen späteren Gebrauch oder für Nachbesitzer auf.

### Akkupack und Ladegerät

Lesen Sie zusätzlich die Betriebsanleitungen und Sicherheitshinweise, die den Akkupacks und dem Ladegerät beiliegen.

## Bestimmungsgemäße Verwendung

Verwenden Sie diesen Hochdruckreiniger ausschließlich für folgende Arbeiten:

- Reinigen mit dem Niederdruckstrahl und Reinigungsmittel (z. B. von Maschinen, Fahrzeugen, Bauwerken, Werkzeugen)
- Reinigen mit dem Hochdruckstrahl ohne Reinigungsmittel (z. B. von Fassaden, Terrassen, Gartengeräten)

Für hartnäckige Verschmutzungen empfehlen wir eine Rotordüse als Sonderzubehör.

Bei der Variante "Plus" ist eine Rotordüse im Lieferumfang enthalten.

### Grenzwerte für die Wasserversorgung

#### ACHTUNG

#### Verschmutztes Wasser

*Vorzeitiger Verschleiß oder Ablagerungen im Gerät*  
Versorgen Sie das Gerät nur mit sauberem Wasser oder Recyclingwasser, das die Grenzwerte nicht überschreitet.

Für die Wasserversorgung gelten folgende Grenzwerte:

- pH-Wert: 6,5-9,5
- Elektrische Leitfähigkeit: Leitfähigkeit von Frischwasser + 1200 µS/cm, maximale Leitfähigkeit 2000 µS/cm
- Absetzbare Stoffe (Probevolumen 1 l, Absetzzeit 30 Minuten): < 0,5 mg/l
- Abfiltrierbare Stoffe: < 50 mg/l, keine abrasiven Stoffe
- Kohlenwasserstoffe: < 20 mg/l
- Chlorid: < 300 mg/l

- Sulfat: < 240 mg/l
- Kalzium: < 200 mg/l
- Gesamthärte: < 28 °dH, < 50° TH, < 500 ppm (mg CaCO<sub>3</sub>/l)
- Eisen: < 0,5 mg/l
- Mangan: < 0,05 mg/l
- Kupfer: < 2 mg/l
- Aktivchlor: < 0,3 mg/l
- Frei von üblen Gerüchen

## Umweltschutz



Die Verpackungsmaterialien sind recyclebar. Bitte Verpackungen umweltgerecht entsorgen.



Elektrische und elektronische Geräte enthalten wertvolle recyclebare Materialien und oft Bestandteile wie Batterien, Akkus oder Öl, die bei falschem Umgang oder falscher Entsorgung eine potentielle Gefahr für die menschliche Gesundheit und die Umwelt darstellen können. Für den ordnungsgemäßen Betrieb des Geräts sind diese Bestandteile jedoch notwendig. Mit diesem Symbol gekennzeichnete Geräte dürfen nicht mit dem Hausmüll entsorgt werden.

### Hinweise zu Inhaltsstoffen (REACH)

Aktuelle Informationen zu Inhaltsstoffen finden Sie unter: [www.kaercher.de/REACH](http://www.kaercher.de/REACH)

## Zubehör und Ersatzteile

Nur Original-Zubehör und Original-Ersatzteile verwenden, sie bieten die Gewähr für einen sicheren und störungsfreien Betrieb des Geräts.

Informationen über Zubehör und Ersatzteile finden Sie unter [www.kaercher.com](http://www.kaercher.com).

### Ersatzteilliste

Nur KÄRCHER Original-Akkupacks verwenden, keine nicht-wiederaufladbaren Batterien.

Bezeichnung	Bestellnummer, Ersatzteil	Artikelnummer, unverpackt
Akkupack Battery Power+ 36/75	2.445-043.0	6.445-059.0
Akkupack Battery Power+ 36/60	2.042-022.0	6.445-085.0
Schnellladegerät Battery Power+ 36/60 (EU)	2.445-045.0	6.445-063.0
Schnellladegerät Battery Power+ 36/60 (GB)	2.445-047.0	6.445-065.0

## Lieferumfang

Prüfen Sie beim Auspacken den Inhalt auf Vollständigkeit. Bei fehlendem Zubehör oder bei Transportschäden benachrichtigen Sie bitte Ihren Händler.

## Sicherheitshinweise

- Lesen Sie unbedingt vor der ersten Inbetriebnahme des Geräts die Sicherheitshinweise 5.951-949.0.
- Beachten Sie nationale Vorschriften für Flüssigkeitsstrahler.
- Beachten Sie nationale Vorschriften zur Unfallverhütung. Flüssigkeitsstrahler müssen regelmäßig geprüft werden. Das Prüfergebnis muss schriftlich dokumentiert werden.
- Nehmen Sie an Gerät und Zubehör keine Veränderungen vor.

## ACHTUNG

### Beschädigungsgefahr

In das Akkufach eindringendes Wasser kann einen Kurzschluss verursachen und das Gerät beschädigen. Schließen Sie den Deckel des Akkufachs bevor Sie das Gerät in Betrieb nehmen.

### Sicherheitshinweise Zubehör

Lesen Sie vor der ersten Inbetriebnahme auch die Sicherheitshinweise für die Akkupacks 5.968-653.0

### Symbole auf dem Gerät



Das Gerät darf nicht unmittelbar an das öffentliche Trinkwassernetz angeschlossen werden.



Hochdruckstrahl nicht auf Personen, Tiere, aktive elektrische Ausrüstung oder auf das Gerät selbst richten. Gerät vor Frost schützen.

### Sicherheitseinrichtungen

#### ⚠ VORSICHT

**Fehlende oder veränderte Sicherheitseinrichtungen** Sicherheitseinrichtungen dienen Ihrem Schutz. Verändern oder umgehen Sie niemals Sicherheitseinrichtungen.

Die Sicherheitseinrichtungen sind werkseitig eingestellt und plombiert. Einstellungen erfolgen nur durch den Kundendienst.

#### Druckschalter

Der Druckschalter schaltet beim Loslassen des Abzugshebels an der Hochdruckpistole die Hochdruckpumpe ab und der Hochdruckstrahl stoppt. Wird der Abzugshebel betätigt, schaltet die Pumpe wieder ein.

## Gerätebeschreibung

### Geräteübersicht

Siehe Grafikkarte

- ① Radkappe
- ② Gleitkuife/Stehkuife
- ③ Typenschild
- ④ Düsenablage für Dreifachdüse
- ⑤ Transporthalter für Flächenreiniger
- ⑥ Entriegelung Schubbügel
- ⑦ Schubbügel
- ⑧ Hochdruckdüse
- ⑨ Markierung der Hochdruckdüse
- ⑩ Strahlrohr EASY!Lock
- ⑪ Hochdruckpistole EASY!Force
- ⑫ Sicherungsraste
- ⑬ Abzugshebel
- ⑭ Sicherungshebel
- ⑮ Hochdruckschlauch EASY!Lock
- ⑯ Akkupack
- ⑰ Kontrollleuchte eco
- ⑱ eco-Taste

- ⑲ Akkuzustandsanzeige
- ⑳ Deckel Akkufach
- ㉑ Entriegelung Akkupack
- ㉒ Akkufach
- ㉓ Schlauchablage
- ㉔ Strahlrohrhalter mit Klemmung für den Transport
- ㉕ Düsenablage für Rotordüse (Rotordüse nur bei Variante "Plus" im Lieferumfang)
- ㉖ Geräteschalter
- ㉗ Griff
- ㉘ Düsenhalter
- ㉙ Hochdruckanschluss EASY!Lock
- ㉚ Haltegriff
- ㉛ Wasseranschluss
- ㉜ Reinigungsmittel-Saugschlauch mit Filter und Reinigungsmitteldosierung
- ㉝ Strahlrohrhalter ohne Klemmung
- ㉞ Sieb
- ㉟ Schlauchstutzen
- ㊱ Überwurfmutter

## Montage

### Radkappen befestigen

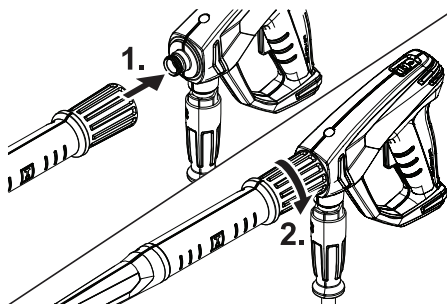
- Die Radkappen befestigen.

### Zubehör montieren

#### Hinweis

Das EASY!Lock-System verbindet Komponenten durch ein Schnellgewinde mit nur einer Umdrehung schnell und sicher.

1. Die Hochdruckdüse mit der Markierung nach oben auf dem Strahlrohr anbringen.
2. Die Hochdruckdüse handfest anziehen (Easy!Lock).
3. Das Strahlrohr mit der Hochdruckpistole verbinden und handfest anziehen (EASY!Lock).



4. Die Entriegelung des Schubbügels lösen.
5. Den Schubbügel auf die Endstellung herausziehen.
6. Den Hochdruckschlauch mit der Hochdruckpistole und dem Hochdruckanschluss des Geräts verbinden und handfest anziehen (EASY!Lock).



## Akkupacks einsetzen

1. Den Deckel des Akkufachs hochschwenken.
2. 2 baugleiche, geladene 36 V Akkupacks in das Akkufach einschieben, bis sie hörbar einrasten.
3. Den Deckel des Akkufachs schließen.

**Hinweis:** Anleitungen zum Aufladen und zur Benützung der Akkupacks finden Sie in den separaten Betriebsanleitungen der Akkupacks und des Ladegeräts.

## Wasseranschluss

### Anschluss an eine Wasserleitung

#### ⚠ WARNUNG

**Rückfluss von verschmutztem Wasser in das Trinkwassernetz**

*Gesundheitsgefahr*

Beachten Sie die Vorschriften des Wasserversorgers. Gemäß gültiger Vorschriften darf das Gerät nie ohne Systemtrenner am Trinkwassernetz betrieben werden. Verwenden Sie einen Systemtrenner von KÄRCHER oder alternativ einen Systemtrenner gemäß EN 12729 Typ BA. Wasser, das durch einen Systemtrenner geflossen ist, wird als nicht trinkbar eingestuft. Schließen Sie den Systemtrenner immer an die Wasserversorgung

1. Die Wasserversorgung auf Zulaufdruck, Zulauftemperatur und Zulaufmenge prüfen (siehe Kapitel Technische Daten).
2. Den Systemtrenner und den Wasseranschluss des Geräts mit einem Wasserzulaufschlauch verbinden (Anforderungen an den Wasserzulaufschlauch siehe Kapitel Technische Daten).
3. Den Wasserzulauf öffnen.

### Wasser aus Behälter ansaugen

1. Den Saugschlauch mit dem Filter am Wasseranschluss anschrauben (Bestellnummer siehe Kapitel Technische Daten).
2. Das Gerät entlüften (siehe Kapitel Gerät entlüften).

### Gerät entlüften

1. Die Hochdruckdüse vom Strahlrohr abschrauben.
2. Das Gerät laufen lassen, bis das Wasser blasenfrei austritt.
3. Bei Entlüftungsproblemen das Gerät 10 Sekunden laufen lassen, dann ausschalten. Den Vorgang mehrmals wiederholen.
4. Das Gerät ausschalten.
5. Die Hochdruckdüse auf das Strahlrohr schrauben.

## Bedienung

#### ⚠ GEFAHR

#### **Hochdruck-Wasserstrahl**

*Verletzungsgefahr*

Fixieren Sie den Abzugshebel und den Sicherungshebel niemals in betätigter Position.

Benutzen Sie die Hochdruckpistole nicht, wenn der Sicherungshebel beschädigt ist.

Schieben Sie vor allen Arbeiten am Gerät die Sicherungsaste der Hochdruckpistole nach vorne.

Halten Sie die Hochdruckpistole und das Strahlrohr mit beiden Händen.

#### ⚠ WARNUNG

#### **Defektes Gerät und Zubehör, defekte Zuleitungen und Anschlüsse**

*Verletzungsgefahr*

Das Gerät darf nur in einwandfreiem Zustand betrieben werden.

## Hochdruckpistole öffnen / schließen

1. Den Sicherungshebel und den Abzugshebel betätigen. Die Hochdruckpistole wird geöffnet.
2. Den Sicherungshebel und den Abzugshebel loslassen. Die Hochdruckpistole wird geschlossen.

### Betrieb mit Hochdruck

Das Gerät kann stehend oder liegend betrieben werden.

#### **Hinweis**

Das Gerät ist mit einem Druckschalter ausgestattet. Der Motor läuft nur an, wenn die Hochdruckpistole geöffnet ist.

1. Den Geräteschalter auf "I/ON" stellen.
2. Die Sicherungsaste der Hochdruckpistole nach hinten schieben. Die Hochdruckpistole ist entsichert.
3. Die Hochdruckpistole öffnen.

### eco-Taste

Im eco-Betrieb wird die Leistungsaufnahme des Geräts reduziert. Dadurch verlängert sich die Laufzeit bis die Akkupacks entladen sind. Wasserdruck und Wassermenge werden verringert.

1. Zum Einschalten des eco-Betriebs die eco-Taste drücken. Die Kontrollleuchte leuchtet grün.
2. Zur Rückkehr in den Normalbetrieb die eco-Taste erneut drücken. Die Kontrollleuchte erlischt.

### Akkuzustandsanzeige




Die Akkuzustandsanzeige zeigt die Restkapazität der Akkupacks an.

Anzeige	Restkapazität
1 LED blinkt	0...24%
1 LED leuchtet	25...49%
2 LEDs leuchten	50...74%
3 LEDs leuchten	75...100%
3 LEDs blinken	Störung

**Hinweis:** Die Akkuzustandsanzeige funktioniert nur wenn Akkupacks des Battery Power + Systems verwendet werden.

### Strahlart wählen

1. Die Hochdruckpistole schließen.
2. Das Gehäuse der Düse drehen, bis das gewünschte Symbol mit der Markierung übereinstimmt.

	Hochdruck-Rundstrahl (0°) für besonders hartnäckige Verschmutzungen
	Niederdruck-Flachstrahl (CHEM) für den Betrieb mit Reinigungsmittel oder Reinigen mit geringem Druck
	Hochdruck-Flachstrahl (25°) für großflächige Verschmutzungen

### Betrieb mit Reinigungsmittel

#### ⚠ GEFAHR

#### **Im Gerät verbleibender Hochdruck**

*Verletzungsgefahr*

Schalten Sie das Gerät vor dem Düsenwechsel aus.

Betätigen Sie die Hochdruckpistole, bis das Gerät drucklos ist.

## ⚠ **WARNUNG**

### **Falscher Umgang mit Reinigungsmitteln**

Gesundheitsgefahr

Beachten Sie die Sicherheitshinweise auf dem Reinigungsmittel.

## **ACHTUNG**

### **Ungeeignete Reinigungsmittel**

Beschädigung des Geräts und der zu reinigenden Objekte

Verwenden Sie nur von KÄRCHER freigegebene Reinigungsmittel.

Beachten Sie die dem Reinigungsmittel beigegebene Dosierempfehlungen und Hinweise.

Gehen Sie zum Schutz der Umwelt sparsam mit Reinigungsmitteln um.

### **Hinweis**

KÄRCHER-Reinigungsmittel garantieren ein störungsfreies Arbeiten. Bitte lassen Sie sich beraten oder fordern Sie unseren Katalog oder unsere Reinigungsmittel-Informationsblätter an.

1. Den Reinigungsmittel-Saugschlauch herausziehen.
2. Die Ansaugmenge der Reinigungsmittellösung am Reinigungsmittelfilter einstellen.
3. Den Reinigungsmittel-Saugschlauch in einen Behälter mit Reinigungsmittel hängen.
4. Die Düse auf die Stellung "CHEM" stellen.
5. Den Hochdruckreiniger in Betrieb nehmen.

### **Empfohlene Reinigungsmethode**

1. Das Reinigungsmittel sparsam auf die trockene Oberfläche sprühen und einwirken (nicht trocknen) lassen.
2. Den gelösten Schmutz mit dem Hochdruckstrahl abspülen.

### **Nach Betrieb mit Reinigungsmittel**

1. Die Ansaugmenge am Reinigungsmittelfilter auf maximale Menge stellen.
2. Den Filter in klares Wasser tauchen.
3. Das Gerät starten und eine Minute lang klar spülen.

### **Betrieb unterbrechen**

1. Die Hochdruckpistole schließen.  
Das Gerät schaltet aus.
2. Die Sicherungsraste nach vorne schieben.  
Die Hochdruckpistole ist gesichert.

**Hinweis:** Beim Ausschalten des Gerätes wird der Wasserdruck um ungefähr 70% abgesenkt. Dadurch sinkt die Betätigungskraft der Handspritzpistole und die Lebensdauer des Gerätes erhöht sich.

### **Betrieb fortsetzen**

1. Die Sicherungsraste nach hinten schieben.  
Die Hochdruckpistole ist entsichert.
2. Die Hochdruckpistole öffnen.  
Das Gerät schaltet ein.

### **Betrieb beenden**

1. Den Wasserzulauf schließen.
2. Die Hochdruckpistole öffnen.
3. Den Geräteschalter auf "I/ON" stellen und das Gerät 5-10 s laufen lassen.
4. Die Hochdruckpistole schließen.
5. Den Geräteschalter auf "0/OFF" stellen.
6. Den Wasserzulauf entfernen.
7. Die Hochdruckpistole öffnen, bis das Gerät drucklos ist.
8. Die Sicherungsraste nach vorne schieben.  
Die Hochdruckpistole ist gesichert.
9. Den Deckel des Akkupacks hochschwenken.
10. Die Entriegelung der Akkupacks drücken.
11. Die beiden Akkupacks herausnehmen und aufladen.
12. Den Deckel des Akkupacks schließen.

## **Transport**

## ⚠ **VORSICHT**

### **Nichtbeachtung des Gewichts**

Verletzungs- und Beschädigungsgefahr

Beachten Sie bei Transport und Lagerung das Gewicht des Geräts.

## **ACHTUNG**

### **Unschonemäßiger Transport**

Beschädigungsgefahr

Schützen Sie den Abzugshebel der Hochdruckpistole vor Beschädigungen.

- Gerät in Fahrzeugen transportieren: Das Gerät nach den jeweils gültigen Richtlinien gegen Rutschen und Kippen sichern.
- Gerät über längere Strecken transportieren: Das Gerät am Schubbügel hinterher ziehen.
- Gerät über Treppen transportieren: Das Gerät Stufe um Stufe hochziehen. Die Gleitkufen schützen das Gehäuse vor Beschädigung.
- Gerät tragen: Das Gerät an den Griffen tragen.

### **Transporthalter für Flächenreiniger**

1. Den Anschlussstutzen des Flächenreinigers auf den Transporthalter am Hochdruckreiniger stecken.
2. Die Überwurfmutter ca. 1 Umdrehung aufschrauben.

### **Krantransport**

## ⚠ **GEFAHR**

### **Unschonemäßiger Krantransport**

Verletzungsgefahr durch fallendes Gerät oder fallende Gegenstände

Beachten Sie die örtlichen Unfallverhütungsvorschriften und Sicherheitshinweise.

Das Gerät darf nur durch Personen mit dem Kran transportiert werden, die in der Bedienung des Krans unterwiesen sind.

Kontrollieren Sie vor jedem Krantransport das Hebezeug auf Beschädigung.

Kontrollieren Sie vor jedem Krantransport den Griff auf Beschädigung.

Heben Sie das Gerät nur am Griff an.

Verwenden Sie keine Anschlagketten.

Sichern Sie die Hebeeinrichtung vor unbeabsichtigtem Aushängen der Last.

Entfernen Sie vor dem Krantransport das Strahlrohr mit der Hochdruckpistole, die Düsen, den Flächenreiniger und andere lose Gegenstände.

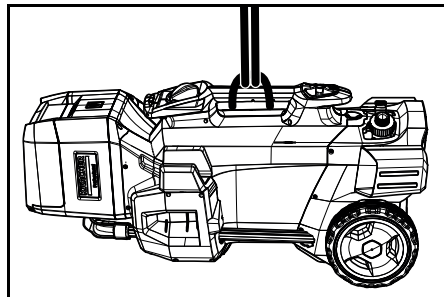
Transportieren Sie während des Hebevorgangs keine Gegenstände auf dem Gerät.

Stehen Sie nicht unter der Last.

Achten Sie darauf, dass sich im Gefahrenbereich des Krans keine Personen aufhalten.

Lassen Sie das Gerät nicht unbeaufsichtigt am Kran hängen.

1. Die Hebeeinrichtung am Griff des Geräts befestigen.



## Lagerung

### ⚠ VORSICHT

#### **Nichtbeachtung des Gewichts**

Verletzungs- und Beschädigungsgefahr

Beachten Sie bei Transport und Lagerung das Gewicht des Geräts.

Das Gerät nur in Innenräumen lagern.

### Gerät aufbewahren

1. Das Strahlrohr mit der Hochdruckpistole in den Düsenhalter stellen und im Strahlrohrhalter einrasten.
2. Den Hochdruckschlauch aufbewahren:
  - a Den Hochdruckschlauch aufwickeln.
  - b Den Hochdruckschlauch über die Schlauchablage hängen.
3. Die Entriegelung Schubbügel drücken und den Schubbügel einschieben.

### Frostschutz

#### ACHTUNG

##### Frost

Zerstörung des Geräts durch gefrierendes Wasser

Entleeren Sie das Gerät vollständig von Wasser.

Bewahren Sie das Gerät an einem frostfreien Ort auf.

Falls keine frostfreie Lagerung möglich ist:

1. Das Wasser ablassen.
2. Ein handelsübliches Frostschutzmittel durch das Gerät pumpen.

##### Hinweis

Ein handelsübliches Frostschutzmittel für Kraftfahrzeuge auf Glykolbasis verwenden. Die Handhabungsvorschriften des Frostschutzmittelherstellers beachten.

3. Das Gerät maximal 1 Minute laufen lassen, bis die Pumpe und die Leitungen leer sind.

## Pflege und Wartung

### ⚠ GEFAHR

#### **Unabsichtlich anlaufendes Gerät**

Verletzungsgefahr

Schalten Sie vor allen Arbeiten das Gerät aus und nehmen Sie die Akkupacks aus dem Gerät.

### Sicherheitsinspektion / Wartungsvertrag

Mit Ihrem Händler können Sie eine regelmäßige Sicherheitsinspektion vereinbaren oder einen Wartungsvertrag abschließen. Bitte lassen Sie sich beraten.

### Wartungsintervalle

#### Vor jedem Betrieb

- Den Hochdruckschlauch auf Beschädigung prüfen. Einen beschädigten Hochdruckschlauch unverzüglich ersetzen.
- Das Gerät auf Dichtheit prüfen. 3 Tropfen Wasser pro Minute sind zulässig. Bei stärkerer Undichtigkeit den Kundendienst aufsuchen.

#### Wöchentlich

- Das Sieb im Wasseranschluss reinigen (siehe Kapitel Sieb im Wasseranschluss reinigen).
- Den Filter am Reinigungsmittel-Saugschlauch reinigen.

#### Alle 500 Betriebsstunden, mindestens jährlich

- Die Wartung des Geräts durch den Kundendienst durchführen lassen.

## Wartungsarbeiten

### Sieb im Wasseranschluss reinigen

1. Die Überwurfmutter abschrauben.
2. Den Schlauchstutzen abnehmen.
3. Das Sieb herausnehmen.
4. Das Sieb äußerlich reinigen und abspülen.
5. Das Sieb einstecken.

#### Hinweis

Den Sechskant des Schlauchstutzens zum Anschluss im Gerät ausrichten.

6. Den Schlauchstutzen anbringen und mit der Überwurfmutter festziehen.

## Hilfe bei Störungen

### ⚠ GEFAHR

#### **Unabsichtlich anlaufendes Gerät**

Verletzungsgefahr

Schalten Sie vor Arbeiten am Gerät das Gerät aus.

Entfernen Sie die Akkupacks aus dem Gerät.

Lassen Sie alle Prüfungen und Arbeiten an elektrischen Teilen vom Fachpersonal ausführen.

Suchen Sie bei Störungen, die in diesem Kapitel nicht genannt sind, einen autorisierten Kundendienst auf.

#### 3 LEDs der Akkustandsanzeige blinken

1. Den Geräteschalter auf "O/OFF" stellen.
2. Beide Akkupacks aus dem Gerät entfernen.
3. Beide Akkupacks in das Gerät einsetzen.
4. Den Geräteschalter auf "I/ON" stellen.

#### Das Gerät lässt sich nicht starten

1. Die Akkupacks in das Akkufach einsetzen.
2. Die Restkapazität der Akkupacks prüfen.
3. Bei einem elektrischem Defekt den Kundendienst aufsuchen.

#### Das Gerät kommt nicht auf Druck

1. eco-Betrieb beenden durch Drücken der eco-Taste.
2. Die Düse auf Hochdruck stellen.
3. Das Gerät entlüften (siehe Kapitel "Gerät entlüften").
4. Das Sieb im Wasseranschluss reinigen (siehe Kapitel "Sieb im Wasseranschluss reinigen").
5. Die Wasserzulaufmenge prüfen (erforderliche Menge siehe Kapitel "Technische Daten").
6. Die Düse reinigen, ggf. ersetzen.
7. Bei Bedarf den Kundendienst aufsuchen.

#### Die Pumpe ist undicht.

Bis zu 3 Tropfen Wasseraustritt pro Minute sind zulässig.

- Bei stärkerer Undichtheit das Gerät durch den Kundendienst prüfen lassen.

#### Die Pumpe klopft

1. Die Wasserzuleitung auf Dichtheit prüfen.
2. Die Saugleitung für Reinigungsmittel auf Dichtheit prüfen.
3. Die Ansaugmenge am Reinigungsmittelfilter auf minimale Menge einstellen.
4. Das Gerät entlüften (siehe Kapitel "Gerät entlüften").
5. Bei Bedarf den Kundendienst aufsuchen.

#### Die Reinigungsmittel-Beimischung ist zu gering

1. Die Düse auf "CHEM" stellen.
2. Die Ansaugmenge am Reinigungsmittelfilter erhöhen.
3. Den Reinigungsmittel-Saugschlauch mit Filter prüfen / reinigen.
4. Bei Bedarf den Kundendienst aufsuchen.

## Garantie

In jedem Land gelten die von unserer zuständigen Vertriebsgesellschaft herausgegebenen Garantiebedingungen. Etwaige Störungen an Ihrem Gerät beseitigen wir innerhalb der Garantiefrist kostenlos, sofern ein Material- oder Herstellungsfehler die Ursache sein sollte. Im Garantiefall wenden Sie sich bitte mit Kaufbeleg an Ihren Händler oder die nächste autorisierte Kundendienststelle.  
(Adresse siehe Rückseite)

# Technische Daten

HD 4/11 C Bp

## Elektrischer Anschluss

Spannung	V	72
Leistungsaufnahme	kW	1,6
Schutzart		IPX5

## Wasseranschluss

Zulaufdruck (max.)	MPa	1
Zulauftemperatur (max.)	°C	60
Zulaufmenge (min.)	l/min	6,3
Ansaughöhe (max.)	m	0,5
Mindestlänge Wasserzulaufschlauch	m	7,5
Minstdurchmesser Wasserzulaufschlauch	in	1/2
Saugschlauch mit Filter Bestellnummer		2.643-100.0

## Leistungsdaten Gerät

Düsengröße der Standarddüse		028
Betriebsdruck	MPa	11
Betriebsüberdruck (max.)	MPa	15
Fördermenge, Wasser	l/min	6,3
Fördermenge, Reinigungsmittel	l/h	0-25
Rückstoßkraft der Hochdruckpistole	N	16,3
Betriebszeit bei voller Akkuladung - Akkupack Battery Power 36/75 Normal-Modus	Minuten	24
Betriebszeit bei voller Akkuladung - Akkupack Battery Power+ 36/75 Eco-Modus	Minuten	34

## Maße und Gewichte

Gewicht	kg	24,5
Länge	mm	380
Breite	mm	370
Höhe	mm	930

## Ermittelte Werte gemäß EN 60335-2-79

Hand-Arm-Vibrationswert	m/s <sup>2</sup>	1,5
Unsicherheit K	m/s <sup>2</sup>	0,6
Schalldruckpegel L <sub>pA</sub>	dB(A)	69
Unsicherheit K <sub>pA</sub>	dB(A)	3
Schalleistungspegel L <sub>WA</sub> + Unsicherheit K <sub>WA</sub>	dB(A)	85

Technische Änderungen vorbehalten.

## EU-Konformitätserklärung

Hiermit erklären wir, dass die nachfolgend bezeichnete Maschine aufgrund ihrer Konzipierung und Bauart sowie in der von uns in Verkehr gebrachten Ausführung den einschlägigen grundlegenden Sicherheits- und Gesundheitsanforderungen der EU-Richtlinien entspricht. Bei einer nicht mit uns abgestimmten Änderung der Maschine verliert diese Erklärung ihre Gültigkeit.

Produkt: Hochdruckreiniger

Typ: 1.520-xxx

### Einschlägige EU-Richtlinien

2000/14/EG  
2006/42/EG (+2009/127/EG)  
2011/65/EU  
2014/30/EU

### Angewandte harmonisierte Normen

EN 60335-1  
EN 60335-2-29  
EN 60335-2-79  
EN 50581  
EN 55014-1: 2017  
EN 55014-2: 2015  
EN 62233: 2008


### Angewandtes Konformitätsbewertungsverfahren

2000/14/EG: Anhang V

### Schalleistungspegel dB(A)

HD 4/11 C BP  
Gemessen: 82  
Garantiert: 85

Die Unterzeichnenden handeln im Auftrag und mit Vollmacht des Vorstands.



H. Jenner  
Chairman of the Board of Management



S. Reiser  
Director Regulatory Affairs & Certification

Dokumentationsbevollmächtigter: S. Reiser

Alfred Kärcher SE & Co. KG  
Alfred-Kärcher-Str. 28 - 40  
71364 Winnenden (Germany)  
Tel.: +49 7195 14-0  
Fax: +49 7195 14-2212  
Winnenden, 2019/08/01

## Contents

General notes.....	9
Intended use.....	9
Environmental protection.....	9
Accessories and spare parts.....	9
Scope of delivery.....	9
Safety instructions.....	9
Device description.....	10
Installation.....	10
Inserting the battery pack.....	10
Water connection.....	11
Operation.....	11
Transport.....	12
Storage.....	12
Care and service.....	13
Troubleshooting guide.....	13
Warranty.....	13
Technical data.....	14
EU Declaration of Conformity.....	14

## General notes



Read these original operating instructions and the enclosed safety instructions before using the device for the first time. Proceed accordingly.

Keep both books for future reference or for future owners.

### Battery pack and charger

In addition, read the operating instructions and safety instructions that come with the battery pack and the charger.

### Intended use

Use this high-pressure cleaner only for the following types of work:

- Cleaning with the low-pressure jet and detergent (e.g. machines, vehicles, structures, tools)
- Cleaning with the high-pressure jet without detergent (e.g. façades, terraces, garden machines)

We recommend using a rotary nozzle as a special accessory for stubborn soiling.

A rotary nozzle is included in the scope of delivery of the "Plus" variant.

### Water supply limit values

#### ATTENTION

##### Dirty water

*Premature wear and tear or deposits in the device*

*Supply the device using only clean water, or recycled water that does not exceed the specified limit values.*

The following limit values apply to the water supply:

- pH value: 6.5-9.5
- Electrical conductivity: Conductivity of fresh water + 1200 µS/cm, maximum conductivity 2000 µS/cm
- Settleable particles (sample volume 1 l, settling time 30 minutes): < 0.5 mg/l
- Filterable particles: < 50 mg/l, no abrasive substances
- Hydrocarbons: < 20 mg/l
- Chloride: < 300 mg/l
- Sulphate: < 240 mg/l
- Calcium: < 200 mg/l
- Total hardness: < 28 °dH, < 50° TH, < 500 ppm (mg CaCO<sub>3</sub>/l)
- Iron: < 0.5 mg/l

- Manganese: < 0.05 mg/l
- Copper: < 2 mg/l
- Active chloride: < 0.3 mg/l
- Free of unpleasant odours

## Environmental protection



The packing materials can be recycled. Please dispose of packaging in accordance with the environmental regulations.



Electrical and electronic appliances contain valuable, recyclable materials and often components such as batteries, rechargeable batteries or oil, which - if handled or disposed of incorrectly - can pose a potential threat to human health and the environment. However, these components are required for the correct operation of the appliance. Appliances marked by this symbol are not allowed to be disposed of together with the household rubbish.

### Notes on the content materials (REACH)

Current information on content materials can be found at: [www.kaercher.com/REACH](http://www.kaercher.com/REACH)

## Accessories and spare parts

Only use original accessories and original spare parts. They ensure that the appliance will run fault-free and safely.

Information on accessories and spare parts can be found at [www.kaercher.com](http://www.kaercher.com).

### Spare parts list

Only use KÄRCHER original battery packs, not non-rechargeable batteries.

Description	Order number, spare part	Item No., unpacked
Battery pack Battery Power+ 36/75	2.445-043.0	6.445-059.0
Battery pack Battery Power+ 36/60	2.042-022.0	6.445-085.0
Quick charger Battery Power+ 36/60 (EU)	2.445-045.0	6.445-063.0
Quick charger Battery Power+ 36/60 (GB)	2.445-047.0	6.445-065.0

## Scope of delivery

Check the contents for completeness when unpacking. If any accessories are missing or in the event of any shipping damage, please notify your dealer.

## Safety instructions

- It is essential that you read the safety instructions 5.951-949.0 before initial startup.
- Observe the national regulations for liquid jet cleaners.
- Observe the national accident prevention regulations. Liquid jet cleaners must be tested regularly. The test result must be recorded in writing.
- Do not modify the device or accessories.

#### ATTENTION

##### Risk of damage

*Water entering the battery compartment can cause a short-circuit and damage the device.*

*Close the lid of the battery compartment before putting the device into operation.*

## Safety instructions for accessories

Also read the safety instructions for the battery pack 5.968-653.0 before initial startup

### Symbols on the device



The device may not be connected to the public drinking water network.



The high-pressure jet must not be directed at persons, animals, live electrical equipment or at the device itself. Protect the device from frost.

### Safety devices

#### ⚠ CAUTION

##### Missing or modified safety devices

Safety devices are provided for your own protection.

Never modify or bypass safety devices.

The safety devices are set and sealed by the manufacturer. Adjustments are performed only by customer service.

#### Pressure switch

When the trigger on the high-pressure gun is released, the pressure switch switches off the high-pressure pump and the high-pressure jet stops. The pump switches on again when the trigger is pulled.

## Device description

### Overview of the unit

See graphics page

- ① Hubcap
- ② Sliding skid/standing skid
- ③ Type plate
- ④ Nozzle storage for triple nozzle
- ⑤ Transport retainer for surface cleaner
- ⑥ Push handle lock
- ⑦ Push handle
- ⑧ High-pressure nozzle
- ⑨ High-pressure nozzle marking
- ⑩ EASY!Lock spray lance
- ⑪ EASY!Force high-pressure gun
- ⑫ Safety latch
- ⑬ Trigger
- ⑭ Safety lever
- ⑮ EASY!Lock high-pressure hose
- ⑯ Rechargeable battery pack
- ⑰ Indicator lamp eco
- ⑱ Eco button
- ⑲ Battery level indicator
- ⑳ Battery compartment cover
- ㉑ Battery pack release
- ㉒ Battery compartment
- ㉓ Hose storage compartment
- ㉔ Spray lance holder with a clamp for transport

- ㉕ Nozzle storage compartment for rotary nozzle (rotary nozzle only included in the scope of delivery of the "Plus" variant)
- ㉖ Power switch
- ㉗ Handle
- ㉘ Nozzle holder
- ㉙ EASY!Lock high-pressure connection
- ㉚ Handle
- ㉛ Water connection
- ㉜ Detergent suction hose with filter and detergent dosing unit
- ㉝ Spray lance holder without a clamp
- ㉞ sieve
- ㉟ Hose spout
- ㊱ Union nut

## Installation

### Fastening the hubcaps

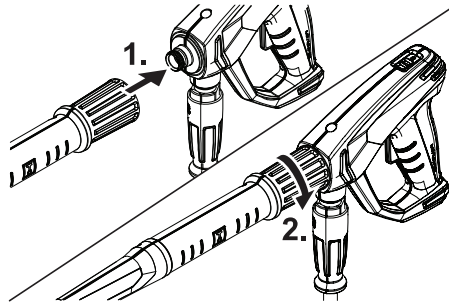
- Fasten the hubcaps.

### Installing accessories

#### Note

The EASY!Lock system connects components quickly and safely via a single turn of the quick-release thread.

1. Fit the high-pressure nozzle onto the spray lance with the marking facing upwards.
2. Tighten the high-pressure nozzle hand-tight (EASY!Lock).
3. Connect the spray lance to the high-pressure gun and hand-tighten (EASY!Lock).



4. Release the push handle lock.
5. Pull the push handle out to the end position.
6. Connect the high-pressure hose to the high-pressure gun and high-pressure connection of the device and tighten hand-tight (EASY!Lock).

### Inserting the battery pack

1. Swing up the lid of the battery compartment.
2. Insert 2 structurally identical, charged 36 V battery packs into the battery compartment until they audibly latch into place.
3. Close the cover of the battery compartment.

**Note:** For instructions on charging and using the battery packs, see the separate operating instructions for the battery pack and charger.



## Water connection

### Connection to a water line

#### ⚠ WARNING

#### Return flow of dirty water into the drinking water network

#### Health risk

Observe the regulations of your water supply company. According to applicable regulations, the device must never be used with the drinking water network without a system separator. Use a system separator from KÄRCHER or a system separator as per EN 12729 Type BA. Water that has flowed through a system separator is classified as undrinkable. Always connect the system separator to the water supply and never directly to the water connection on the device.

1. Check the supply pressure, supply temperature and supply volume of the water supply (see chapter Technical data).
2. Connect the system separator to the water connection of the device using a water supply hose (for the requirements placed on the water supply hose see chapter Technical data).
3. Open the water inlet.

### Suck water from the container

1. Screw the suction hose with filter onto the water connection (for the order number see chapter Technical data).
2. Vent the device (see chapter Vent the device).

### Vent the device

1. Unscrew the high-pressure nozzle from the spray lance.
2. Allow the device to run until the escaping water is free of air bubbles.
3. In the case of venting problems, allow the device to run for 10 seconds and then switch it off. Repeat the procedure several times.
4. Switch off the device.
5. Screw the high-pressure nozzle onto the spray lance.

## Operation

#### ⚠ DANGER

#### High-pressure water jet

#### Danger of injury

Never fasten the trigger and safety lever in the actuated position.

Do not use the high-pressure gun when the safety lever is damaged.

Push the safety latch of the high-pressure gun forwards every time before starting work with the device.

Hold the high-pressure gun and spray lance with both hands.

#### ⚠ WARNING

#### Defective device and accessories, defective supply lines and connections

#### Danger of injury

The device may only be operated when in a correct operating condition.

### Opening/closing the high-pressure gun

1. Actuate the safety lever and trigger.  
The high-pressure gun opens.
2. Release the safety lever and trigger.  
The high-pressure gun closes.

## High-pressure operation

The device can be operated in a standing or lying position.

#### Note

The device is equipped with a pressure switch. The motor only starts up when the high-pressure gun is open.

1. Set the power switch to the "I/ON" position.
2. Push the safety latch of the high-pressure gun to the rear.  
The high-pressure gun is unlocked.
3. Open the high-pressure gun.

### eco button

In eco mode, the power consumption of the device is reduced. This prolongs the run time until the battery packs are discharged. Water pressure and amount of water are reduced.

1. To switch on eco mode, press the eco button.  
Indicator light lights up green.
2. To return to normal mode, press the eco button again.  
The indicator lamp goes out.

### Battery level indicator




The battery status indicator shows the remaining capacity of the battery packs.

Display	Remaining capacity
1 LED flashes:	0...24%
1 LED lights up:	25...49%
2 LEDs light up:	50...74%
3 LEDs light up:	75...100%
3 LEDs flash:	Malfunction

**Note:** The battery level indicator only works when Battery Power + System battery packs are used.

### Selecting the spray type

1. Close the high-pressure gun.
2. Turn the casing of the nozzle until the desired symbol lines up with the marking.

	High-pressure round stream (0°) for especially stubborn soiling
	Low-pressure flat stream (CHEM) for operating with detergent or cleaning at low pressure
	High pressure flat stream (25°) for large soiled areas

### Operation with detergent

#### ⚠ DANGER

#### Residual high pressure in the device

#### Danger of injury

Switch off the device prior to changing nozzles.

Actuate the high-pressure gun until the device is completely depressurised.

#### ⚠ WARNING

#### Incorrect handling of detergents

#### Health risk

Adhere to the safety instructions stated on the detergent packaging.

#### ATTENTION

#### Unsuitable detergents

Damage to the device and the objects to be cleaned

Use only detergents approved by KÄRCHER.

Observe the dosing recommendations and notes provided with the detergent.

Use detergents sparingly to help conserve the environment.



#### Note

*KÄRCHER detergents ensure fault-free operation. Ask us for a consultation, request our catalogue or our detergent information sheets.*

1. Pull out the detergent suction hose.
2. Adjust the detergent solution suction volume at the detergent filter.
3. Hang the detergent suction hose in a container with detergent.
4. Set the nozzle to the "CHEM" position.
5. Start up the high-pressure cleaner.

#### Recommended cleaning method

1. Spray the detergent sparingly on the dry surface and let it work for a while (do not let it dry).
2. Rinse off the loosened dirt with the high-pressure jet.

#### After operation with detergent

1. Adjust the suction volume at the detergent filter to the maximum volume.
2. Immerse the filter in clear water.
3. Start the device and rinse clear for one minute.

#### Interrupting operation

1. Close the high-pressure gun.  
The device switches off.
2. Push the safety latch forwards.  
The high-pressure gun is secured.

**Note:** The water pressure in the high-pressure hose is reduced by about 70% when the device is switched off. This reduces the actuating force of the trigger gun and increases the service life of the device.

#### Continuing operation

1. Push the safety latch backwards.  
The high-pressure gun is unlocked.
2. Open the high-pressure gun.  
The device switches on.

#### Ending operation

1. Close the water inlet.
2. Open the high-pressure gun.
3. Set the power switch to "I/ON" and allow the device to run for 5-10 seconds.
4. Close the high-pressure gun.
5. Set the power switch to "0/OFF".
6. Remove the water inlet.
7. Open the high-pressure gun until the device is completely depressurised.
8. Push the safety latch forwards.  
The high-pressure gun is secured.
9. Swing up the lid of the battery compartment.
10. Press the battery pack release.
11. Remove the two battery packs and charge them.
12. Close the cover of the battery compartment.

### Transport

#### ⚠ CAUTION

##### **Failure to observe the weight**

*Risk of injury and damage*

*Be aware of the weight of the device during transport and storage.*

#### ATTENTION

##### **Improper transportation**

*Risk of damage*

*Protect the trigger of the high-pressure gun from damage.*

- Transporting the device in a vehicle: Secure the device in accordance with the respectively applicable guidelines to prevent it from slipping or overturning.
- Transporting the device over longer distances: Pull the device behind you via the push handle.
- Transporting the device over stairs: Pull the device step by step. The skids protect the casing from damage.
- Carrying the device: Carry the device by the handles only.

#### Transport retainer for surface cleaner

1. Plug the connection union of the surface cleaner onto the transport holder of the high-pressure cleaner.
2. Screw on the union nut by approximately 1 turn.

#### Crane transport

#### ⚠ DANGER

##### **Improper crane transport**

*Risk of injury from a falling device or falling objects  
Observe the local regulations for accident prevention and the safety instructions.*

*The device may only be transported with a crane by persons instructed in the operation of the crane.*

*Check the lifting gear for damage before each crane transport.*

*Check the handle for damage before each crane transport.*

*Lift the device only by the handle.*

*Do not use an slinging chains.*

*Secure the lifting gear against unintentional unhooking of the load.*

*Remove the spray lance with high-pressure gun, nozzles, surface cleaner and other loose objects before transporting by crane.*

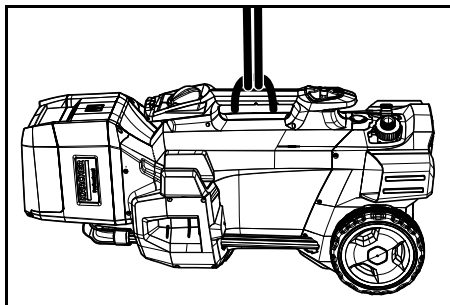
*Do not transport any objects on the device during the lifting operation.*

*Do not stand under the suspended load.*

*Ensure that no persons are in the hazard zones of the crane.*

*Do not leave the device hanging unattended on the crane.*

1. Attach the lifting gear to the handle on the device.



### Storage

#### ⚠ CAUTION

##### **Failure to observe the weight**

*Risk of injury and damage*

*Be aware of the weight of the device during transport and storage.*

*Store the device indoors only.*

## Storing the device

1. Fit the spray lance with high-pressure gun into the nozzle holder and latch into position in the spray lance holder.
2. Storing the high-pressure hose:
  - a Wind up the high-pressure hose.
  - b Hang the high-pressure hose over the hose storage compartment.
3. Press the push handle lock and slide in the push handle.

## Frost protection

### ATTENTION

#### Frost

*Destruction of the device through freezing water*

*Drain all water from the device.*

*Store the device in a frost-free location.*

If frost-free storage is not possible:

1. Drain the water.
2. Pump commonly available anti-freeze through the device.

#### Note

*Use commonly available, Glycol-based vehicle anti-freeze. Observe the handling instructions of the anti-freeze manufacturer.*

3. Allow the device for run for a maximum of 1 minute until the pump and lines are empty.

## Care and service

### ⚠ DANGER

#### Inadvertently starting up device

*Risk of injury*

*Switch off the device and remove the battery pack from the device before performing any work on the device.*

### Safety inspection/maintenance contract

You can agree on regular safety inspections or close a maintenance contract with your dealer. Please seek advice on this.

## Maintenance intervals

### Each time before use

- Check the high-pressure hose for damage. Immediately replace a damaged high-pressure hose.
- Check the device for leaks. 3 drops of water per minute are permissible. Contact Customer Service in the case of more serious leaks.

### Weekly

- Empty and clean the sieve in the water connection (see chapter Clean the sieve in the water connection).
- Clean the filter on the detergent suction hose.

### Every 500 operating hours, at least annually

- Have the device serviced by Customer Service.

## Maintenance work

### Clean the sieve in the water connection

1. Unscrew the union nut.
2. Remove the hose union.
3. Remove the sieve.
4. Externally clean and rinse the sieve.
5. Insert the sieve.

#### Note

*Align the hex-head of the hose union to the connection on the device.*

6. Attach the hose union and tighten with the union nut.

## Troubleshooting guide

### ⚠ DANGER

#### Inadvertently starting up device

*Risk of injury*

*Switch off the device before performing any work on the device.*

*Remove the battery packs from the device.*

*Have all checks and work on electrical parts performed by a qualified electrician.*

*In case of any malfunctions not mentioned in this chapter, contact the authorised Customer Service.*

#### 3 LEDs on the battery level indicator flash

1. Set the trigger to the "O/OFF" position.
2. Remove both battery packs from the device.
3. Insert both battery packs into the device.
4. Set the trigger to the "I/ON" position.

#### The device cannot be started

1. Insert the battery packs into the battery compartment.
2. Check the remaining capacity of the battery packs.
3. Contact Customer Service in the case of electrical faults.

#### Device does not reach required pressure

1. End eco mode by pressing the eco button.
2. Set the nozzle to high-pressure.
3. Vent the device (see chapter "Venting the device").
4. Clean the sieve in the water connection (see chapter "Cleaning the sieve in the water connection").
5. Check the water supply volume (compare with the required volume specified in the "Technical data" section).
6. Clean the nozzle and replace if necessary.
7. Contact Customer Service if necessary.

#### The pump is leaking.

Up to 3 drops of water per minute are permissible.

- In case of more serious leaks, have the device checked by Customer Service.

#### The pump knocks

1. Check the water supply line for leaks.
2. Check the detergent suction line for leaks.
3. Adjust the suction volume at the detergent filter to the minimum volume.
4. Vent the device (see chapter Vent the device).
5. Contact Customer Service if necessary.

#### The detergent mixture ratio is too weak

1. Set the nozzle to "CHEM".
2. Increase the suction volume at the detergent filter.
3. Open or check/clean the detergent suction hose with filter.
4. Contact Customer Service if necessary.

## Warranty

The warranty conditions issued by our relevant sales company apply in all countries. We shall remedy possible malfunctions on your appliance within the warranty period free of cost, provided that a material or manufacturing defect is the cause. In a warranty case, please contact your dealer (with the purchase receipt) or the next authorised customer service site. (See overleaf for the address)

## Technical data

HD 4/11 C Bp

Electrical connection		
Voltage	V	72
Power input	kW	1,6
Degree of protection		IPX5
Water connection		
Feed pressure (max.)	MPa	1
Input temperature (max.)	°C	60
Input amount (min.)	l/min	6,3
Suction height (max.)	m	0,5
Minimum water supply hose length	m	7,5
Minimum water supply hose diameter	in	1/2
Suction hose with filter order number		2.643-100.0
Device performance data		
Nozzle size of standard nozzle		028
Operating pressure	MPa	11
Operating pressure (max.)	MPa	15
Water flow rate	l/min	6,3
Detergent flow rate	l/h	0-25
High-pressure gun recoil force	N	16,3
Operating time at full battery charge - Battery Power 36/ Minutes 75 battery pack, normal mode		24
Operating time at full battery charge - Battery Power+ 36/ Minutes 75 battery pack, eco mode		34
Dimensions and weights		
Weight	kg	24,5
Length	mm	380
Width	mm	370
Height	mm	930
Determined values in acc. with EN 60335-2-79		
Hand-arm vibration value	m/s <sup>2</sup>	1,5
Uncertainty K	m/s <sup>2</sup>	0,6
Sound pressure level L <sub>pA</sub>	dB(A)	69
Uncertainty K <sub>pA</sub>	dB(A)	3
Sound power level L <sub>WA</sub> + K uncertainty <sub>WA</sub>	dB(A)	85

Subject to technical modifications.

EN 62233: 2008

### EU Declaration of Conformity

We hereby declare that the machine described below complies with the relevant basic safety and health requirements in the EU Directives, both in its basic design and construction as well as in the version placed in circulation by us. This declaration is invalidated by any changes made to the machine that are not approved by us.

Product: High-pressure cleaner  
Type: 1.520-xxx

#### Currently applicable EU Directives

2000/14/EC  
2006/42/EC (+2009/127/EC)  
2011/65/EU  
2014/30/EU

#### Harmonised standards used

EN 60335-1  
EN 60335-2-29  
EN 60335-2-79  
EN 50581  
EN 55014-1: 2017  
EN 55014-2: 2015

#### Applied conformity evaluation method

2000/14/EG: Appendix V

#### Sound power level dB(A)

HD 4/11 C BP

Measured: 82

Guaranteed: 85

The signatories act on behalf of and with the authority of the company management.



H. Jenner  
Chairman of the Board of Management



S. Reiser  
Director Regulatory Affairs & Certification

Documentation supervisor: S. Reiser

Alfred Kärcher SE & Co. KG  
Alfred-Kärcher-Str. 28 - 40  
71364 Winnenden (Germany)  
Ph.: +49 7195 14-0  
Fax: +49 7195 14-2212  
Winnenden, 2019/08/01