

# REMKO ELT 18-HT

*Hochtemperatur  
Elektro-Heizautomat*

*Bedienung · Technik · Ersatzteile*





## Inhalt

<i>Gerätebeschreibung</i>	4
<i>Sicherheitshinweise</i>	4
<i>Inbetriebnahme</i>	5-6
<i>Außerbetriebnahme</i>	6
<i>Betrieb mit Warmluftschlauch</i>	6
<i>Pflege und Wartung</i>	6
<i>Störungsbeseitigung</i>	7
<i>Bestimmungsgemäße Verwendung</i>	7
<i>Kundendienst und Gewährleistung</i>	7
<i>Umweltschutz und Recycling</i>	7
<i>Elektrisches Anschlussschema</i>	8
<i>Wartungsprotokoll</i>	9
<i>Gerätedarstellung</i>	10
<i>Ersatzteilliste</i>	11
<i>Technische Daten</i>	11



**Vor Inbetriebnahme / Verwendung der Geräte ist diese Betriebsanleitung sorgfältig zu lesen!**

**Diese Anleitung ist Bestandteil des Gerätes und muss immer in unmittelbarer Nähe des Aufstellungsortes, bzw. am Gerät aufbewahrt werden.**

*Änderungen bleiben uns vorbehalten; für Irrtümer und Druckfehler keine Haftung!*

# REMKO ELT 18-HT

## Gerätebeschreibung

Die Geräte sind ortsveränderliche Elektro-Heizautomaten für den gewerblichen Einsatz an wechselluftbetrieblen Einsatzorten.

Die Geräte werden ausschließlich mit elektrischer Energie betrieben und sind speziell für Hochtemperaturesätze bis max. 120°C Ausblastemperatur konzipiert. Die Anpassung der Ausblastemperatur erfolgt durch manuelle Anpassung der Ventilatorumdrehzahl.

Die Geräte können mit maximal einem  $\varnothing$  305 mm und 7,6 m langen Hochtemperaturschlauch (Zubehör) betrieben werden.

Die Geräte sind mit speziellen hocheffizienten elektrischen Heizwendeln zur sofortigen und gleichmäßigen Wärmeenergieerzeugung, wartungsarmen Axialventilator, Sicherheitsthermostat, Raumthermostatsteckdose und Netzkabel mit Schutzkontaktstecker ausgerüstet.

Die Geräte entsprechen den grundlegenden Sicherheits- und Gesundheitsanforderungen der einschlägigen EU- Bestimmungen.

Die Geräte sind betriebssicher und einfach zu bedienen.

### Zur Verwendung kommen die Geräte unter anderem zum:

- Trocknen von hitzebeständigen Materialien
- Prozesswärmeerzeugung im industriellen Bereich
- Kunststoffe aushärten
- Schädlingsbekämpfung
- Bautrocknung / Beheizung

## Sicherheitshinweise

Die Geräte wurden vor ihrer Auslieferung umfangreichen Material-, Funktions- und Qualitätsprüfungen unterzogen. Trotzdem können von den Geräten Gefahren ausgehen, wenn sie von nicht eingewiesenen Personen unsachgemäß oder nicht bestimmungsgemäß eingesetzt werden!

Folgende Hinweise bitte beachten:

- Bei Mängeln, die die Betriebssicherheit der Geräte gefährden, ist deren Betrieb umgehend einzustellen
- Beim Einsatz der Geräte müssen die jeweiligen örtlichen elektrischen Vorschriften sowie die ausreichende Absicherung beachtet werden
- Auf Sicherheitsabstände zu brennbaren Gegenständen achten  
**0,5 m** seitlich und Ansaugseitig  
**2,0 m** Ausblasseitig
- Ein freier Luftansaug und Luftausblas muss immer gewährleistet sein
- Die Geräte dürfen während des Betriebes nicht abgedeckt werden
- Niemals fremde Gegenstände in die Geräte stecken
- Die Geräte dürfen nicht in der Nähe von Badewannen, Duschen, Schwimmbädern etc. betrieben werden
- Die Geräte dürfen nicht unmittelbar unter einer Wandsteckdose betrieben werden
- Die Geräte dürfen keinem direkten Wasserstrahl ausgesetzt werden

- Die Geräte dürfen nicht in feuer- und explosionsgefährdeter Umgebung aufgestellt und betrieben werden

### ■ Nicht betrieben dürfen die Geräte an Orten:

- an denen zündfähige Gas- Luft- oder Staub-Luft-Gemische auftreten können; dort wo brennbare Kleinteile angesaugt werden können, die sich an der Heizwendel entzünden können und glühend ausgeblasen werden
- Fußböden und Decken müssen feuerhemmend sein
- Ansaug- und Ausblas dürfen nicht verengt werden
- Die jeweiligen Sicherheitsrichtlinien der Berufsgenossenschaften bzw. Sachversicherer sind zu beachten
- Die Geräte müssen standsicher aufgestellt werden und dürfen im Betrieb nicht umfallen oder rutschen
- Die Geräte dürfen nicht unbeaufsichtigt betrieben werden
- Die Geräte dürfen nicht über 60°C Umgebungstemperatur betrieben werden
- Alle Elektrokabel der Geräte sind vor Beschädigungen, auch durch Tiere, zu schützen

### ⚠ ACHTUNG

*Verlängerungen des Anschlusskabels dürfen nur durch autorisiertes Elektro-Fachpersonal unter Beachtung von Geräteleistung, Kabellänge und Berücksichtigung der örtlichen Verwendung ausgeführt werden.*

## Inbetriebnahme

Mit der Bedienung und Überwachung der Geräte ist eine Person zu beauftragen, die über den entsprechenden Umgang mit dem Gerät ausreichend belehrt wurde.

Die Geräte sind mit einem 3-stufigen Betriebsschalter ausgerüstet.

1. Den Betriebsschalter in Stellung „0“ schalten.



2. Den Netzstecker des Gerätes mit einer ordnungsgemäß installierten 32 A Netzsteckdose verbinden.



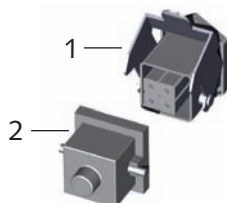
### HINWEIS

Der Elektroanschluss der Geräte muss nach VDE 0100 § 55 an einen besonderen Speisepunkt mit Fehlerstromschutzschalter erfolgen.

## Heizen ohne Raumthermostat

Die Geräte arbeiten im Dauerbetrieb.

1. Den mitgelieferten Brückenstecker [2] mit der Thermostatsteckdose [1] am Gerät verbinden.



2. Den Betriebsschalter in die Position 2 (Heizen) schalten.

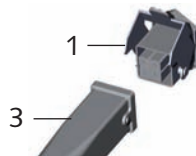


**GRÜNE Kontrollleuchte an!**

## Heizen mit einem speziellen HT-Raumthermostat oder Kanalth thermostat (Zubehör)

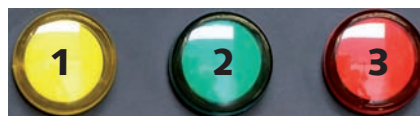
Die Geräte arbeiten vollautomatisch und abhängig von der Ausblas-/ bzw. Raumtemperatur.

1. Den Brückenstecker [2] abziehen.
2. Den Stecker [3] des jeweiligen Thermostaten mit der Thermostatsteckdose [1] des Gerätes verbinden.
3. Je nach verwendetem Thermostat den Fühler an einer geeigneten Stelle platzieren. Der Thermostatfühler darf sich nicht im unmittelbaren Warmluftstrom befinden und sollte auch nicht direkt auf einem kalten Untergrund platziert werden.
4. An dem verwendeten Raumthermostaten die gewünschte Temperatur für die jeweilige Anwendung einstellen.
5. Den Betriebsschalter in die Position 2 (Heizen) schalten.



**GRÜNE Kontrollleuchte an!**

### Betriebsleuchten



- 1 = HT-Betrieb  
2 = max. Heizleistung  
3 = STB-Störung

**GELB**  
**GRÜN**  
**ROT**

## Ausblastemperatur einregeln

Die Ventilator Drehzahl beim Start auf max. stellen.



Sollte nach einer Betriebszeit von ca. 5 Minuten die **GELBE** Leuchte nicht leuchten, bitte die Ventilator Drehzahl um ca. 10% verringern.

Wenn nach weiteren 5 Minuten die **Gelbe** Leuchte nicht leuchtet, den v.g. Vorgang wiederholen bis die **GELBE HT-Betriebsleuchte** dauerhaft leuchtet.

Nun ist das Gerät optimal an die Umgebungsbedingungen angepasst und arbeitet im Hochtemperaturbetrieb von ca. 100-120°C.

## Sicherheit bei Übertemperatur

Sollten sich im Dauerbetrieb die Betriebsbedingungen ändern und die Temperatur steigt im Ausblas über 120°C, schaltet das Gerät automatisch auf eine Heizleistung von 12 kW zurück.

Die **GRÜNE Kontrollleuchte** erlischt, die **GELBE** leuchtet weiterhin.

In diesem Fall empfehlen wir eine Überprüfung der Betriebsbedingungen bzw. eine Drehzahlerhöhung um 10%, bis die max. Heizleistung wieder einschaltet.

**GRÜNE Kontrollleuchte an!**

Bei absoluten Wärmestau, wie z.B. verengter Luftausblas, keine freie Luftansaugung oder Ventilatorstillstand erfolgt eine Geräteabschaltung des STB. Dieser muss nach Mangelbehebung und Abkühlung manuell entriegelt werden.

# REMKO ELT 18-HT

## Betrieb mit Warmluftschlauch

### Nur Lüften Betrieb

In dieser Stellung läuft nur der Zuluftventilator. Eine thermostatische Regelung und ein Heizbetrieb sind nicht möglich.

Den Betriebsschalter in Position 1 schalten.



Die Ventilatorzahl kann in dieser Betriebsweise ebenfalls angepasst werden.



Die Geräte sind mit einem *speziellen* Hochleistungs-Axialventilator ausgerüstet.

Dieser erlaubt den Betrieb mit einem ø305 mm und 7,6 m langen HT-Warmluftschlauch, um die erwärmte Luft gezielt und effektiv an den gewünschten Einsatzort zu transportieren.



### Außerbetriebnahme

1. Den Betriebsschalter in Stellung „0“ schalten.



2. Bei längeren Stillstandszeiten sind die Geräte vom Stromnetz zu trennen.

3. Der Zuluftventilator läuft evtl. zur Abkühlung der Geräte noch weiter und schaltet erst nach entsprechender Abkühlung ab.

4. Zur evtl. Einlagerung sind die gesäuberten Geräte ggf. mit einer Kunststoffhülle / Folie oder Baumwolltuch abzudecken und an einem geschützten und trockenen Lagerplatz aufzubewahren.

Es darf ausschließlich nur ein von uns freigegebener Warmluftschlauch (Zubehör) verwendet werden, da dieser speziell auf die Hochtemperaturgeräte abgestimmt wurde.

### Hinweise zur Montage des Warmluftschlauches

- Es dürfen nur spezielle Hochtemperaturschläuche verwendet werden
- Auf eine sichere Befestigung am Ausblasstutzen des Gerätes ist zu achten
- Zur Vermeidung von Wärmestaus dürfen keine scharfkantigen Knicke und Biegungen in der Schlauchführung entstehen
- Es ist stets auf einen freien Luftausblas am Schlauchende zu achten

## Pflege und Wartung

Die regelmäßige Pflege und Beachtung einiger Grundvoraussetzungen gewährleisten einen störungsfreiem Betrieb und eine lange Lebensdauer der Geräte.

### ⚠ ACHTUNG

*Vor allen Arbeiten an den Geräten muss der Netzstecker aus der Netzsteckdose gezogen werden.*

- Die Geräte sind entsprechend den Einsatzbedingungen je nach Bedarf, jährlich jedoch mindestens einmal, durch einen Sachkundigen auf ihren arbeits-sicheren Zustand zu prüfen
- Die Geräte frei von Staub und sonstigen Ablagerungen halten
- Die Geräte nur trocken oder mit einem angefeuchteten Tuch reinigen
- Keinen direkten Wasserstrahl einsetzen  
**z.B. Hochdruckreiniger usw.**
- Keine scharfen oder lösungs-mittelhaltige Reinigungsmittel verwenden
- Auch bei starken Verschmutzungen nur geeignete Reinigungsmittel verwenden
- Ansaug- und Ausblasgitter regelmäßig auf Verschmutzung kontrollieren
- Regelmäßig die Sicherheitseinrichtungen und die Schutzvorrichtungen überprüfen
- Fühler und Kapillarrohr der Temperaturregler beim Aus- bzw. Einbau des Ausblassegitters nicht beschädigen

### ⚠ ACHTUNG

*Nach allen Arbeiten an den Geräten ist eine elektrische Sicherheitsprüfung nach VDE 0701 durchzuführen.*



## Störungsbeseitigung

Das Gerät (Ventilator) läuft nicht an.

1. Die bauseitigen Netzsicherungen überprüfen.
2. Steuersicherung an der Geräterückwand überprüfen.
3. Netzstecker überprüfen.
4. Betriebsschalter überprüfen.
5. Umluftventilator auf Leichtgängigkeitkontrollieren.

Das Gerät heizt nicht.

1. Betriebsschalter überprüfen.
2. Funktion der Schaltschützeüberprüfen.
3. Temperaturregler auf Funktion bzw. das Kapillarrohr auf Beschädigungenüberprüfen.
4. STB überprüfen ob ausgelöst bzw. das Kapillarrohr auf Beschädigungenüberprüfen.
5. Kontrollieren, ob der Thermostat- bzw. der Brückenstecker aufgesteckt ist.
6. Beim Gerätebetrieb mit Raumthermostat das Thermostat oberhalb der Raumtemperatur einstellen.

Wenn alle Funktionskontrollen ohne Ergebnis durchgeführt wurden, bitte an eine autorisierte Servicestation wenden.

### HINWEIS

*Einstell- und Wartungsarbeiten dürfen nur durch autorisiertes Fachpersonal ausgeführt werden.*

## Bestimmungsgemäße Verwendung

Die Geräte sind aufgrund ihrer bauartlichen Konzeption und Ausstattung ausschließlich für Heiz- und Lüftungszwecke im industriellen bzw. gewerblichen (keine Wohnraumbeheizung im privaten Bereich) Einsatz konzipiert. Die Geräte dürfen ausschließlich durch entsprechend unterwiesenes Personal bedient werden.

Bei Nichteinhaltung der Herstellerangaben, der jeweiligen Standortabhängigen gesetzlichen Anforderungen oder nach eigenmächtigen Änderungen an den Geräten, ist der Hersteller für die daraus resultierenden Schäden nicht haftbar.

### HINWEIS

*Ein anderer Betrieb/Bedienung als in dieser Betriebsanleitung aufgeführt, ist unzulässig. Bei Nichtbeachtung erlischt jegliche Haftung und der Anspruch auf Gewährleistung.*

### ACHTUNG

*Sicherheitseinrichtungen dürfen weder überbrückt noch blockiert werden.*

### ACHTUNG

*Copyright  
Das vervielfältigen, auch nur auszugsweise, oder die Zweckentfremdete Verwendung dieser Dokumentation ist ohne schriftliche Genehmigung der  
**REMKO GmbH & Co. KG**  
nicht zulässig.*

## Kundendienst und Gewährleistung

Voraussetzung für eventuelle Gewährleistungsansprüche ist, dass der Besteller oder sein Abnehmer im zeitlichen Zusammenhang mit dem Verkauf und Inbetriebnahme die den Geräten beigefügte „Gewährleistungsurkunde“ vollständig ausgefüllt an die REMKO GmbH & Co. KG zurückgesandt hat.

Die Geräte wurden werkseitig mehrfach auf einwandfreie Funktion geprüft. Sollten dennoch einmal Funktionsstörungen auftreten, die nicht mit Hilfe der Störungsbeseitigung durch den Betreiber zu beseitigen sind, wenden Sie sich bitte an Ihren Fachhändler bzw. Vertragspartner.

## Umweltschutz und Recycling

### Entsorgung der Verpackung

Bei der Entsorgung des Verpackungsmaterials denken Sie bitte an unsere Umwelt.

Unsere Geräte werden für den Transport sorgfältig verpackt und in einer stabilen Transportverpackung aus Karton und Styropor geliefert.

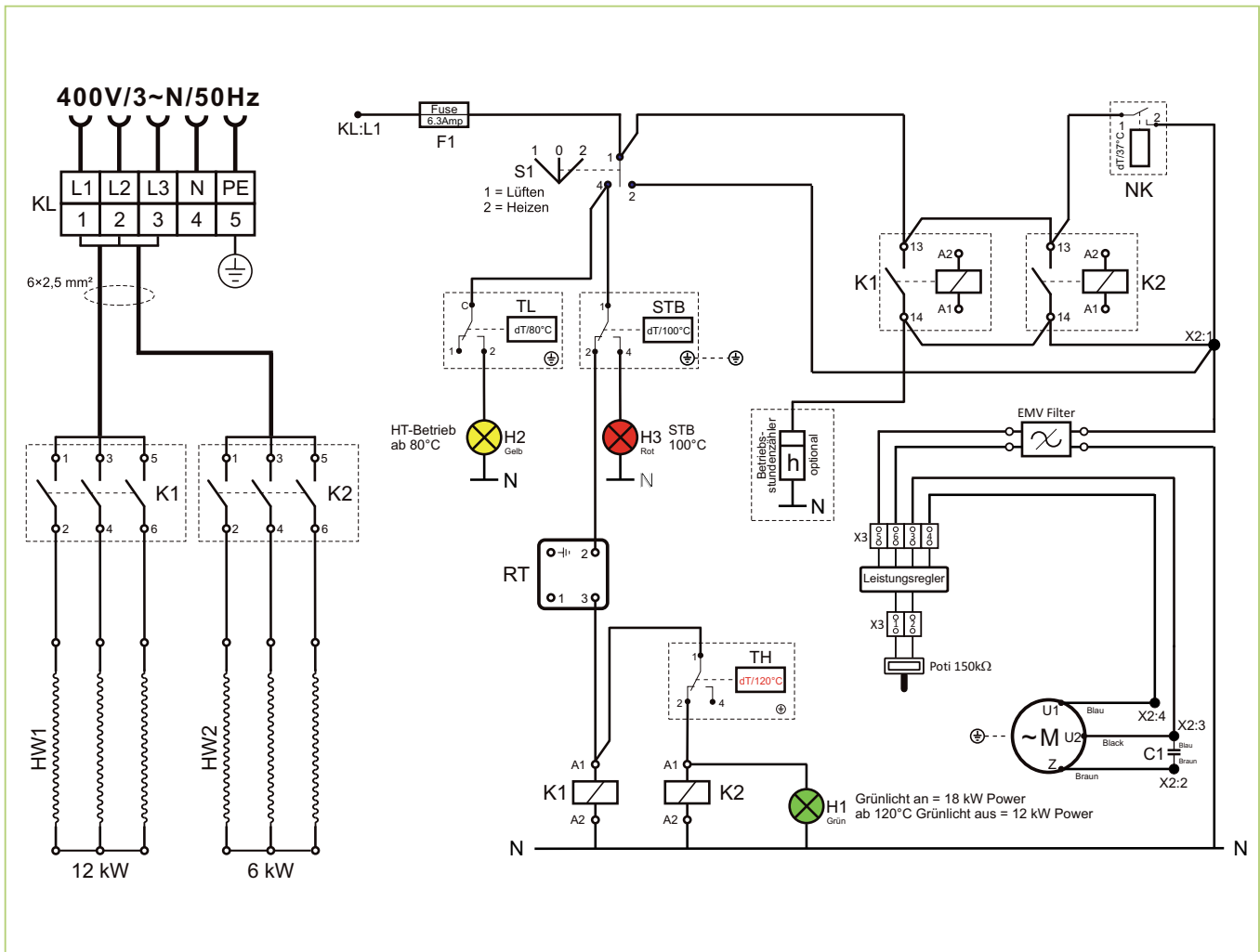
Die Verpackungsmaterialien sind umweltfreundlich und können wiederverwertet werden.

Mit der Wiederverwertung von Verpackungsmaterialien leisten Sie einen wertvollen Beitrag zur Abfallverminderung und Erhaltung von Rohstoffen.

**Entsorgen Sie das Verpackungsmaterial daher nur bei entsprechenden Sammelstellen.**

# REMKO ELT 18-HT

## Elektrisches Anschlussschema



### Legende:

- C1 = Kondensator
- HW = spezial Heizeinsatz
- KL = Anschlussklemmleiste
- K1 = Schaltschütz 1
- K2 = Schaltschütz 2
- M = Ventilatormotor
- NK = Nachkühlthermostat
- RT = Thermostatsteckdose
- S1 = Betriebsschalter
- STB = Sicherheitsthermostat
- TH = Temperaturregler
- TL = Temperaturregler

Maß- und Konstruktionsänderungen, die dem technischen Fortschritt dienen, bleiben uns vorbehalten.



# Wartungsprotokoll



Gerätetyp: ..... Gerätenummer: .....

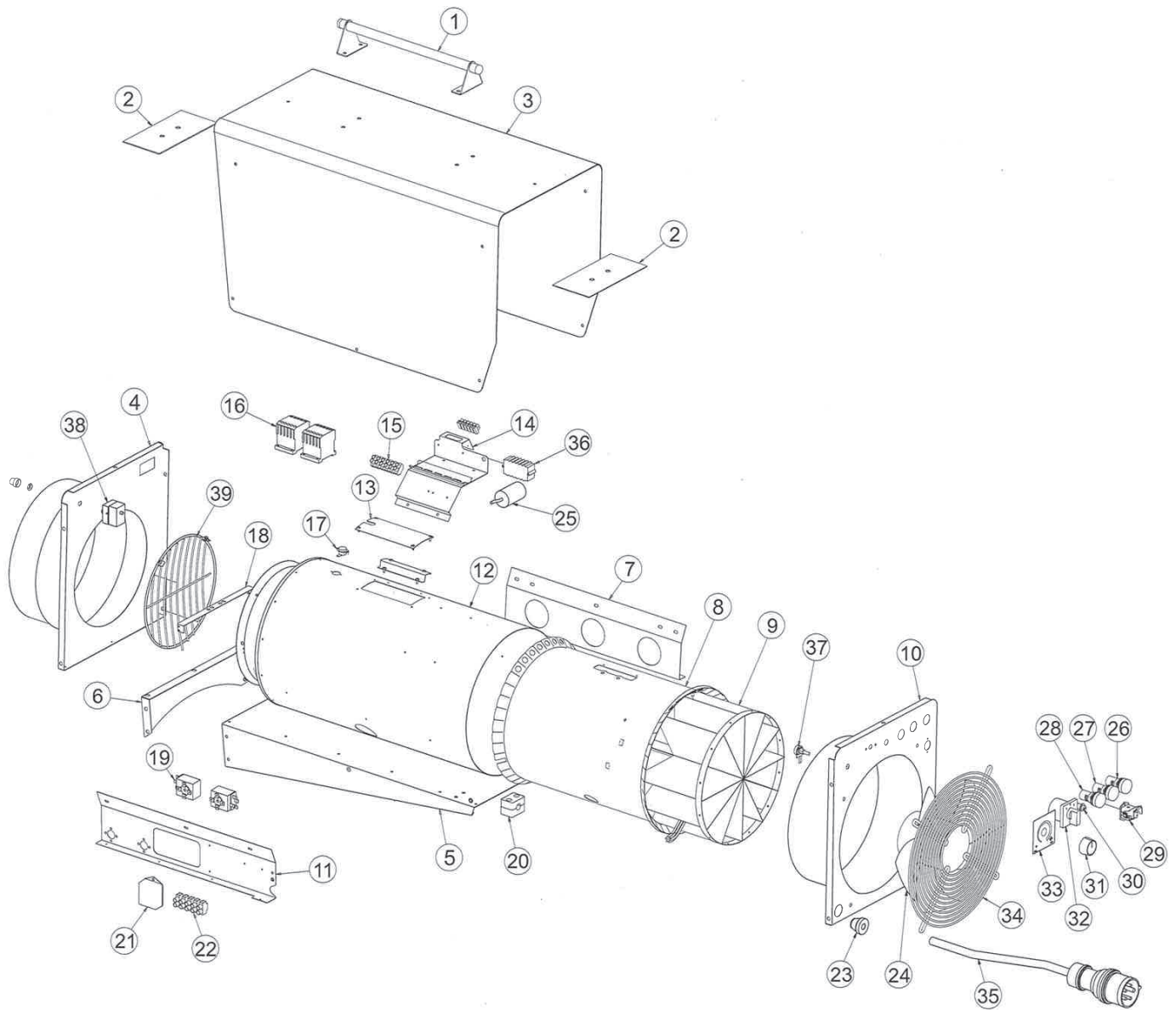
	1	2	3	4	5	6	7	8	9	10	11	12	13	14	15	16	17	18	19	20
Gerät gereinigt – Außen –																				
Gerät gereinigt – Innen –																				
Ventilatorflügel gereinigt																				
Schutzgitter gereinigt																				
Sicherheitseinrichtungen überprüft																				
Schutzvorrichtungen überprüft																				
Gerät auf Beschädigungen überprüft																				
Alle Befestigungsschrauben überprüft																				
Elektrische Sicherheitsüberprüfung																				
Probelauf																				

Bemerkungen:.....  
 .....  
 .....

1. Datum: ..... ..... Unterschrift	2. Datum: ..... ..... Unterschrift	3. Datum: ..... ..... Unterschrift	4. Datum: ..... ..... Unterschrift	5. Datum: ..... ..... Unterschrift
6. Datum: ..... ..... Unterschrift	7. Datum: ..... ..... Unterschrift	8. Datum: ..... ..... Unterschrift	9. Datum: ..... ..... Unterschrift	10. Datum: ..... ..... Unterschrift
11. Datum: ..... ..... Unterschrift	12. Datum: ..... ..... Unterschrift	13. Datum: ..... ..... Unterschrift	14. Datum: ..... ..... Unterschrift	15. Datum: ..... ..... Unterschrift
16. Datum: ..... ..... Unterschrift	17. Datum: ..... ..... Unterschrift	18. Datum: ..... ..... Unterschrift	19. Datum: ..... ..... Unterschrift	20. Datum: ..... ..... Unterschrift

# REMKO ELT 18-HT

## Gerätedarstellung



Maß- und Konstruktionsänderungen, die dem technischen Fortschritt dienen, bleiben uns vorbehalten.

## Ersatzteilliste

Nr.	Bezeichnung	EDV-Nr.	Nr.	Bezeichnung	EDV-Nr.
1	Transportgriff	1101482	21	EMV - Filter	1101101
2	Verstärkungsblech	1101483	22	Klemmleiste 5er (16mm <sup>2</sup> )	1101501
3	Außenmantel ELT 18-HT	1101484	23	Schutztülle für Netzkabel	1101502
3a	Außenmantel ELT 18-HT (Inox)	1101485	24	Ventilatormotor mit Flügel	1107992
4	Vorderwand mit Ausblasstutzen	1101486	25	Kondensator	1102716
5	Bodenblech	1101487	26	Leuchte „ROT“ (STB-Störung)	1101503
6	Frontabdeckung vom Bodenblech	1101488	27	Leuchte „GRÜN“ (max. Heizl.)	1101504
7	Stützblech rechts	1101489	28	Leuchte „GELB“ (HT-Betrieb)	1101505
8	Isolationsmantel	1101490	29	Thermostatsteckdose kpl.	1101018
9	Heizeinsatz kpl.	1101491	30	Steuersicherung 6,3 A	1101506
10	Rückwand	1101492	31	Stellknopf Drehzahlregler	1101192
11	Stützblech links	1101493	32	Betriebsschalter 1-0-2	1101507
12	Innenmantel mit Ausblaskonus	1101494	33	Folie Drehzahlregelung	1101508
13	Abdeckblech für STB	1101495	34	Ansaugschutzgitter	1107994
14	Montageblech	1101496	35	Netzkabel mit Stecker	1107962
15	Klemmleiste 6er (6mm <sup>2</sup> )	1101497	36	Drehzahlregelung M012	1101100
16	Schalterschütz	1101021	37	Drehzahlsteller	1101103
17	Nachkühlthermostat	1104065	38	Sicherheitsthermostat STB	1101197
18	Haltetraverse T - Fühler	1101498	o.Ab.	Thermostatstecker	1101020
19	Regelthermostat mit Fühler	1101499	o.Ab.	Brückenstecker	1101019
20	Sicherungsschelle für Netzkabel	1101500	o.Ab.	Betriebsstundenzähler	1105515

Bei Ersatzteilbestellungen neben der EDV-Nr. bitte auch immer die Geräte-Nr. und Geräte-Typ (s. Typenschild) angeben!

## Technische Daten

Baureihe		ELT 18-HT
Nennwärmeleistung	kW	18
schaltbare Heizleistung	kW	thermodynamisch
Luftleistung	m <sup>3</sup> /h	750-1600
Ausblastemperatur	°C	bis 120
Spannungsversorgung	V/Hz	400/3~N/50
Nennstrom max.	A	27,8
Leistungsaufnahme max.	kW	18,5
Absicherung (bauseits)	A (träge)	32
Schalldruckpegel L <sub>pA</sub> 1m <sup>1)</sup>	dB (A)	72 (68)
Abmessungen: Länge	mm	880
Breite	mm	355
Höhe	mm	500
Gewicht	kg	25,2

<sup>1)</sup> Geräuschmessung DIN 45635 - 01 - KL 3

# REMKO EUROPaweIT

*... und einmal ganz in Ihrer Nähe!*

*Nutzen Sie unsere Erfahrung und Beratung*



## Die Beratung

Durch intensive Schulungen bringen wir das Fachwissen unserer Berater immer auf den neuesten Stand. Das hat uns den Ruf eingetragen, mehr zu sein als nur ein guter, zuverlässiger Lieferant: REMKO, ein Partner, der Probleme lösen hilft.

## Der Vertrieb

REMKO leistet sich nicht nur ein gut ausgebautes Vertriebsnetz im In- und Ausland, sondern auch ungewöhnlich hochqualifizierte Fachleute für den Vertrieb. REMKO-Mitarbeiter im Außendienst sind mehr als nur Verkäufer: vor allem müssen sie für unsere Kunden Berater in der Klima- und Wärmetechnik sein.

## Der Kundendienst

Unsere Geräte arbeiten präzise und zuverlässig. Sollte dennoch einmal eine Störung auftreten, so ist der REMKO Kundendienst schnell zur Stelle. Unser umfangreiches Netz erfahrener Fachhändler garantiert Ihnen stets einen schnellen und zuverlässigen Service.

**REMKO GmbH & Co. KG**  
Klima- und Wärmetechnik

Im Seelenkamp 12 · D-32791 Lage  
Postfach 1827 · D-32777 Lage  
Telefon +49 5232 606-0  
Telefax +49 5232 606-260  
E-mail [info@remko.de](mailto:info@remko.de)  
Internet [www.remko.de](http://www.remko.de)

