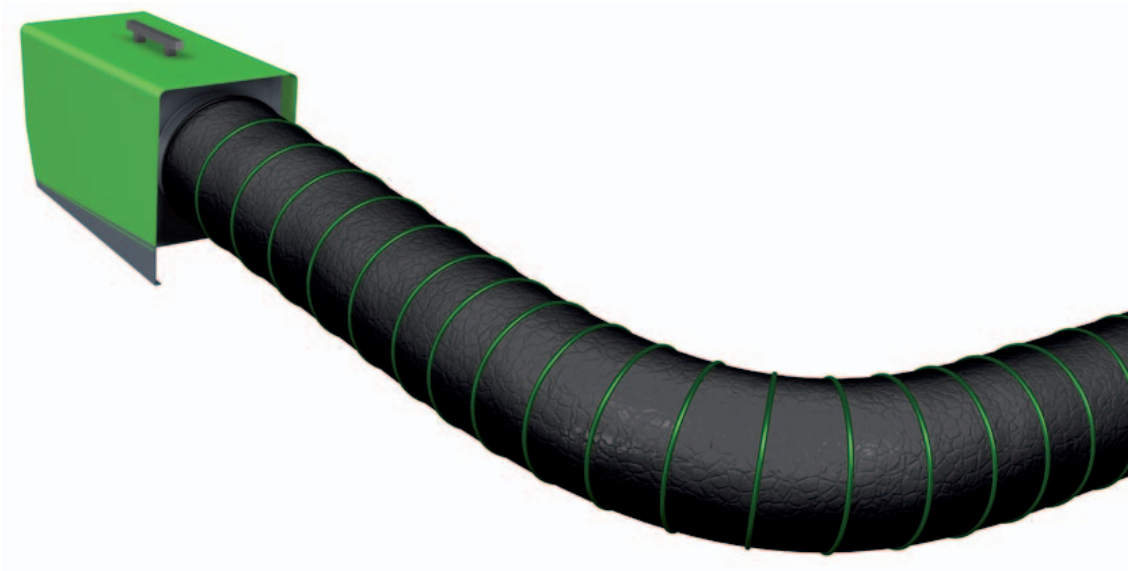


REMKO ELT 18-S

Elektro-Heizautomaten

Bedienung · Technik · Ersatzteile



Inhalt

<i>Sicherheitshinweise</i>	4
<i>Gerätebeschreibung</i>	4
<i>Inbetriebnahme</i>	4
<i>Außerbetriebnahme</i>	5
<i>Pflege und Wartung</i>	5
<i>Betrieb mit Warmluftschläuchen</i>	5
<i>Störungsbeseitigung</i>	6
<i>Bestimmungsgemäße Verwendung</i>	7
<i>Kundendienst und Gewährleistung</i>	7
<i>Umweltschutz und Recycling</i>	7
<i>Elektrisches Anschlussschema</i>	8
<i>Wartungsprotokoll</i>	9
<i>Gerätedarstellung</i>	10
<i>Ersatzteilliste</i>	11
<i>Technische Daten</i>	11



Vor Inbetriebnahme / Verwendung der Geräte ist diese Originalbetriebsanleitung sorgfältig zu lesen!

Diese Originalanleitung ist Bestandteil des Gerätes und muss immer in unmittelbarer Nähe des Aufstellungsortes, bzw. am Gerät aufbewahrt werden.

Änderungen bleiben uns vorbehalten; für Irrtümer und Druckfehler keine Haftung!

REMKO ELT 18-S

Sicherheitshinweise

Die Geräte wurden vor ihrer Auslieferung umfangreichen Material-, Funktions- und Qualitätsprüfungen unterzogen. Trotzdem können von den Geräten Gefahren ausgehen, wenn sie von nicht eingewiesenen Personen unsachgemäß oder nicht bestimmungsgemäß eingesetzt werden!

Folgende Hinweise bitte beachten:

- Bei Mängeln, die die Betriebssicherheit der Geräte gefährden, ist deren Betrieb umgehend einzustellen
- Beim Einsatz der Geräte müssen die jeweiligen örtlichen Vorschriften sowie die entsprechenden elektrischen Absicherungen beachtet werden
- Auf Sicherheitsabstände zu brennbaren Gegenständen achten
- Ein freier Luftansaug und Luftausblas muss immer gewährleistet sein
- Niemals fremde Gegenstände in die Geräte stecken
- Die Geräte dürfen während des Betriebes nicht abgedeckt werden
- Die Geräte dürfen nicht in der Nähe von Badewannen, Duschen, Schwimmbecken etc. betrieben werden
- Die Geräte dürfen nicht unmittelbar unter einer Wandsteckdose betrieben werden
- Die Geräte dürfen keinem direkten Wasserstrahl ausgesetzt werden
- Die Geräte dürfen nicht in feuer- und explosionsgefährdeter Umgebung aufgestellt und betrieben werden
- Alle Elektrokabel der Geräte sind vor Beschädigungen, auch durch Tiere, zu schützen

Gerätebeschreibung

Die Geräte sind ortsveränderliche Elektro-Heizautomaten für den gewerblichen Einsatz.

Die Geräte werden ausschließlich mit elektrischer Energie betrieben und sind speziell für die Verwendung mit Warmluftschläuchen konzipiert.

Die Geräte sind mit speziell gekapselten elektrischen Heizwiderständen, geräusch- und wartungsarmen Axialventilatoren, Sicherheits- und Nachkühlthermostaten, Raumthermostatsteckdose und Netzkabel mit Schutzkontaktstecker ausgerüstet.

Die Geräte entsprechen den grundlegenden Sicherheits- und Gesundheitsanforderungen der einschlägigen EU- Bestimmungen.

Die Geräte sind betriebssicher und einfach zu bedienen.

Zur Verwendung kommen die Geräte unter anderem zum:

- Trocknen von Neubauten
- Punktbeheizen von Arbeitsstellen im Freien oder in nicht feuergefährdeten Hallen und Fabrikationsräumen
- Ständigen oder vorübergehenden Beheizen von Räumen
- Enteisen von Maschinen, Fahrzeugen und nicht brennbaren Lagergütern, bei Einhaltung der entsprechenden Sicherheitsabstände

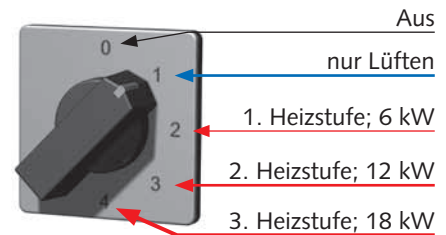
HINWEIS

Für einen optimalen Betrieb sollten die Geräte nicht über 25 °C Umgebungstemperatur betrieben werden.

Inbetriebnahme

Mit der Bedienung und Überwachung der Geräte ist eine Person zu beauftragen, die über den entsprechenden Umgang mit dem Gerät ausreichend belehrt wurde.

Die Geräte sind mit einem 5-stufigen Betriebsschalter ausgerüstet.



1. Den Betriebsschalter in Stellung „0“ schalten.

2. Den Netzstecker des Gerätes mit einer ordnungsgemäß installierten Netzsteckdose verbinden.



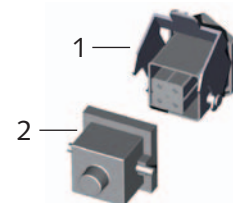
HINWEIS

Der Elektroanschluss der Geräte muss nach VDE 0100 § 55 an einen besonderen Speisepunkt mit Fehlerstromschutzschalter erfolgen.

Heizen ohne Raumthermostat

Die Geräte arbeiten im Dauerbetrieb.

1. Den mitgelieferten Brückenstecker 2 mit der Thermostatsteckdose 1 am Gerät verbinden.

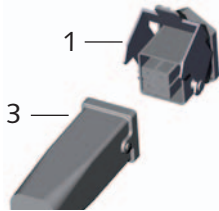


2. Den Betriebsschalter in die gewünschte Position schalten. Heizstufe 1 bis 3

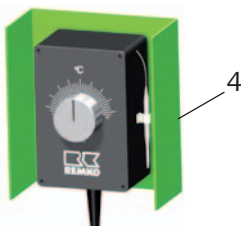
Heizen mit Raumthermostat (Zubehör)

Die Geräte arbeiten vollautomatisch und abhängig von der Raumtemperatur.

1. Den Brückenstecker 2 abziehen.
2. Den Stecker 3 des Raumthermostaten 4 mit der Thermostatsteckdose 1 des Gerätes verbinden.



3. Den Raumthermostat 4 an einer geeigneten Stelle im Raum platzieren. Der Thermostatfühler darf sich nicht im unmittelbaren Warmluftstrom befinden und sollte auch nicht direkt auf einem kalten Untergrund platziert werden.
4. Am Raumthermostat die gewünschte Temperatur einstellen.



5. Den Betriebsschalter in die gewünschte Leistungsposition schalten.



Lüften

In dieser Stellung läuft nur der Zuluftventilator. Eine thermostatische Regelung und ein Heizbetrieb sind nicht möglich.

Den Betriebsschalter in Position 1 schalten.



Außerbetriebnahme

1. Sie den Betriebsschalter in Stellung „0“ schalten.
2. Bei längeren Stillstandszeiten sind die Geräte vom Stromnetz zu trennen.



Der Zuluftventilator läuft zur Abkühlung der Geräte weiter und schaltet erst nach entsprechender Abkühlung ab.

Der Ventilator kann bis zum endgültigen Abschalten mehrmals anlaufen.

⚠ ACHTUNG

Den Netzanschluss niemals vor Beendigung der gesamten Nachkühlphase unterbrechen. Für Beschädigungen der Geräte durch Überhitzung besteht kein Gewährleistungsanspruch.

⚠ ACHTUNG

Verlängerungen des Anschlusskabels dürfen nur durch autorisiertes Elektro-Fachpersonal unter Beachtung von Geräteleistung, Kabellänge und Berücksichtigung der örtlichen Verwendung ausgeführt werden.

Pflege und Wartung

Die regelmäßige Pflege und Beachtung einiger Grundvoraussetzungen gewährleisten einen störungsfreien Betrieb und eine lange Lebensdauer der Geräte.

⚠ ACHTUNG

Vor allen Arbeiten an den Geräten muss der Netzstecker aus der Netzsteckdose gezogen werden.

- Die Geräte sind entsprechend den Einsatzbedingungen je nach Bedarf, jährlich jedoch mindestens einmal, durch einen Sachkundigen auf ihren arbeits-sicheren Zustand zu prüfen
- Die Geräte frei von Staub und sonstigen Ablagerungen halten
- Die Geräte nur trocken oder mit einem angefeuchteten Tuch reinigen
- Keinen direkten Wasserstrahl einsetzen
z.B. Hochdruckreiniger usw.
- Keine scharfen oder lösungs-mittelhaltige Reinigungsmittel verwenden
- Auch bei starken Verschmutzungen nur geeignete Reinigungsmittel verwenden
- Ansaug- und Ausblasgitter regelmäßig auf Verschmutzung kontrollieren
- Regelmäßig die Sicherheitseinrichtungen und die Schutzvorrichtungen überprüfen
- Fühler und Kapillarrohr des Temperaturbegrenzers beim Aus- bzw. Einbau des Ausblastschutzgitters nicht beschädigen

⚠ ACHTUNG

Nach allen Arbeiten an den Geräten ist eine elektrische Sicherheitsprüfung nach VDE 0701 durchzuführen.

REMKO ELT 18-S

Betrieb mit Warmluftschläuchen

Die Geräte sind mit einem *speziellen* Hochleistungs-Axialventilator ausgerüstet.

Dieser erlaubt den Betrieb mit Warmluftschläuchen in verschiedenen Varianten, um die erwärmte Luft gezielt und effektiv an den jeweiligen Einsatzort zu transportieren.

Es dürfen ausschließlich nur von uns freigegebene Warmluftschläuche (Zubehör) verwendet werden, da diese speziell auf die Geräte abgestimmt wurden.

Hinweise zur Montage der Warmluftschläuche

- Die inneren Überlappungen an den Nähten müssen in Luftrichtung zeigen.
- Auf eine sichere Befestigung am Ausblasstutzen der Geräte bzw. an der Schlauchverlängerung ist zu achten.

- Um Wärmestaus zu vermeiden dürfen keine scharfkantigen Knicke und Biegungen in der Schlauchführung entstehen.
- Es ist stets auf einen freien Luftausblas am Schlauchende zu achten.

Variationsmöglichkeiten: (max. Länge 15 m)

- Warmluftschläuche \varnothing 305 maximal 2 x 7,6m **mit Schlauchverlängerung**
- Warmluftschläuche \varnothing 203 maximal 2 x 7,6m **mit Vorsatzstück**
- Warmluftschläuche \varnothing 305 in Kombination mit \varnothing 203 maximal 1 x 7,6m \varnothing 305 plus 2 x 7,6m \varnothing 203 **mit Vorsatzstück 2 Abgänge**

REMKO Zubehör:

Warmluftschlauch \varnothing 305, 7,6m mit Verschlussgurt
EDV-Nr. 1099502

Warmluftschlauch \varnothing 203, 7,6m mit Verschlussgurt
EDV-Nr. 1099501

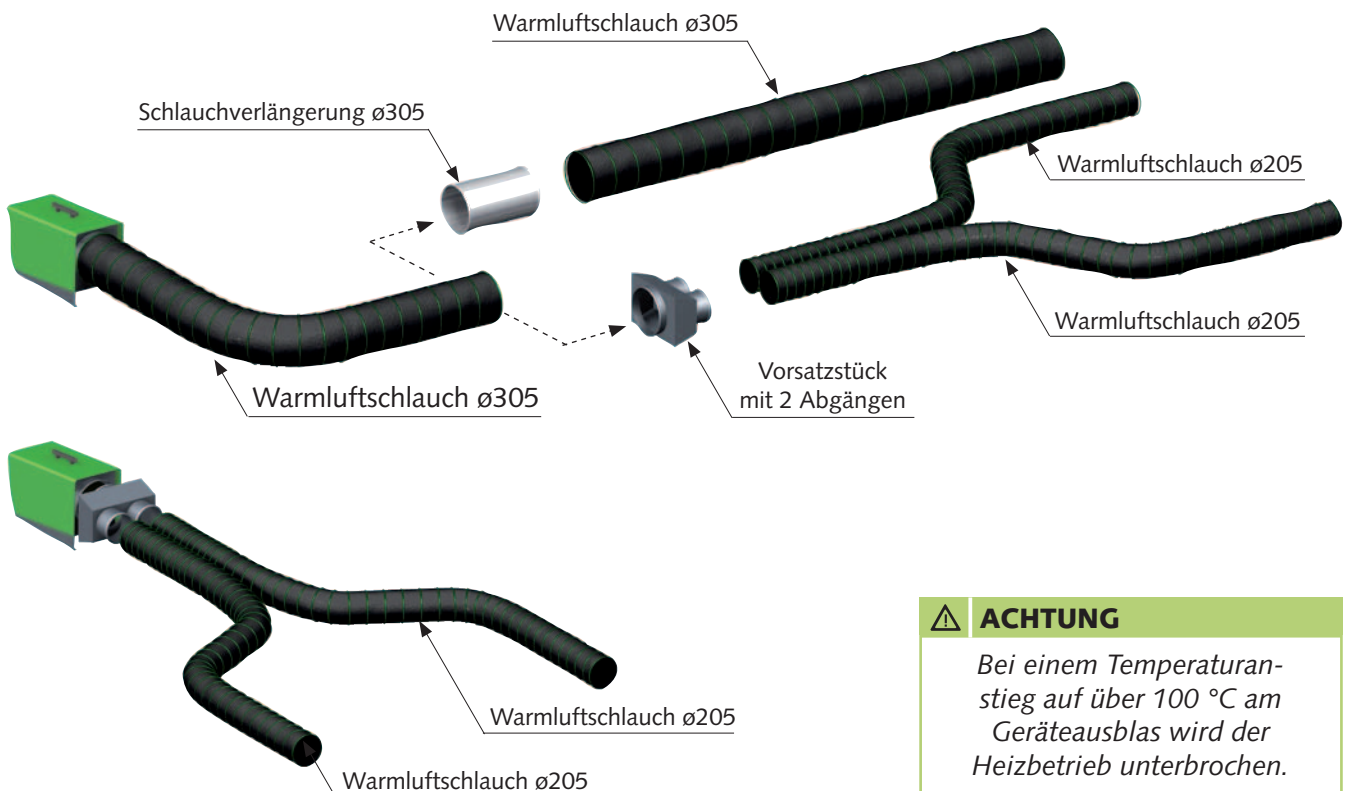
Vorsatzstück mit 2 Abgängen a \varnothing 203
EDV-Nr. 1099550

Schlauchverlängerung \varnothing 305 mit 2 Verschlussgurten
EDV-Nr. 1009760

⚠ ACHTUNG

Aufgrund des speziellen Hochleistungs-Axialventilators sollte ein Gerätebetrieb ohne Schlauchanschluss (frei ausblasend) vermieden werden.

Montagebeispiele



⚠ ACHTUNG

Bei einem Temperaturanstieg auf über 100 °C am Geräteausblas wird der Heizbetrieb unterbrochen.

Störungsbeseitigung

Das Gerät (Ventilator) läuft nicht an.

1. Die bauseitigen Netzsicherungen überprüfen.
2. Den Netzstecker überprüfen.
3. Den Betriebsschalter überprüfen.
4. Den Ventilator auf Leuchtgängigkeit kontrollieren.

Das Gerät heizt nicht.

1. Den Betriebsschalter überprüfen.
2. Die Funktion des Schaltschützes überprüfen.
3. Den Temperaturbegrenzer auf Funktion bzw. das Kapillarrohr auf Beschädigungen überprüfen.
4. Kontrollieren, ob der Thermostat- bzw. der Brückenstecker aufgesteckt ist.
5. Beim Gerätebetrieb mit Raumthermostat das Thermostat oberhalb der Raumtemperatur einstellen.

Wenn alle Funktionskontrollen ohne Ergebnis durchgeführt wurden, bitte an eine autorisierte Servicestation wenden.

ACHTUNG

Vor allen Arbeiten am Gerät muss der Netzstecker aus der Netzsteckdose entfernt werden. Einstell- und Wartungsarbeiten dürfen nur durch Elektro-Fachpersonal ausgeführt werden.

Bestimmungsgemäße Verwendung

Die Geräte sind aufgrund ihrer bauartlichen Konzeption und Ausstattung ausschließlich für Heiz- und Lüftungszwecke im industriellen bzw. gewerblichen (keine Wohnraumbeheizung im privaten Bereich) Einsatz konzipiert. Die Geräte dürfen ausschließlich durch entsprechend unterwiesenes Personal bedient werden.

Bei Nichteinhaltung der Herstellerangaben, der jeweiligen Standort-abhängigen gesetzlichen Anforderungen oder nach eigenmächtigen Änderungen an den Geräten, ist der Hersteller für die daraus resultierenden Schäden nicht haftbar.

HINWEIS

Ein anderer Betrieb/Bedienung als in dieser Betriebsanleitung aufgeführt, ist unzulässig. Bei Nichtbeachtung erlischt jegliche Haftung und der Anspruch auf Gewährleistung.

HINWEIS

Einstell- und Wartungsarbeiten dürfen nur durch autorisiertes Fachpersonal ausgeführt werden.

ACHTUNG

Sicherheitseinrichtungen dürfen weder überbrückt noch blockiert werden.

ACHTUNG

Den Netzanschluss niemals vor Beendigung der gesamten Nachkühlphase unterbrechen. Für Beschädigungen der Geräte durch Überhitzung besteht kein Gewährleistungsanspruch.

Kundendienst und Gewährleistung

Voraussetzung für eventuelle Gewährleistungsansprüche ist, dass der Besteller oder sein Abnehmer im zeitlichen Zusammenhang mit dem Verkauf und Inbetriebnahme die den Geräten beigefügte „Gewährleistungsurkunde“ vollständig ausgefüllt an die REMKO GmbH & Co. KG zurückgesandt hat.

Die Geräte wurden werkseitig mehrfach auf einwandfreie Funktion geprüft. Sollten dennoch einmal Funktionsstörungen auftreten, die nicht mit Hilfe der Störungsbeseitigung durch den Betreiber zu beseitigen sind, wenden Sie sich bitte an Ihren Fachhändler bzw. Vertragspartner.

Umweltschutz und Recycling

Entsorgung der Verpackung

Bei der Entsorgung des Verpackungsmaterials denken Sie bitte an unsere Umwelt.

Unsere Geräte werden für den Transport sorgfältig verpackt und in einer stabilen Transportverpackung aus Karton und Styropor geliefert.

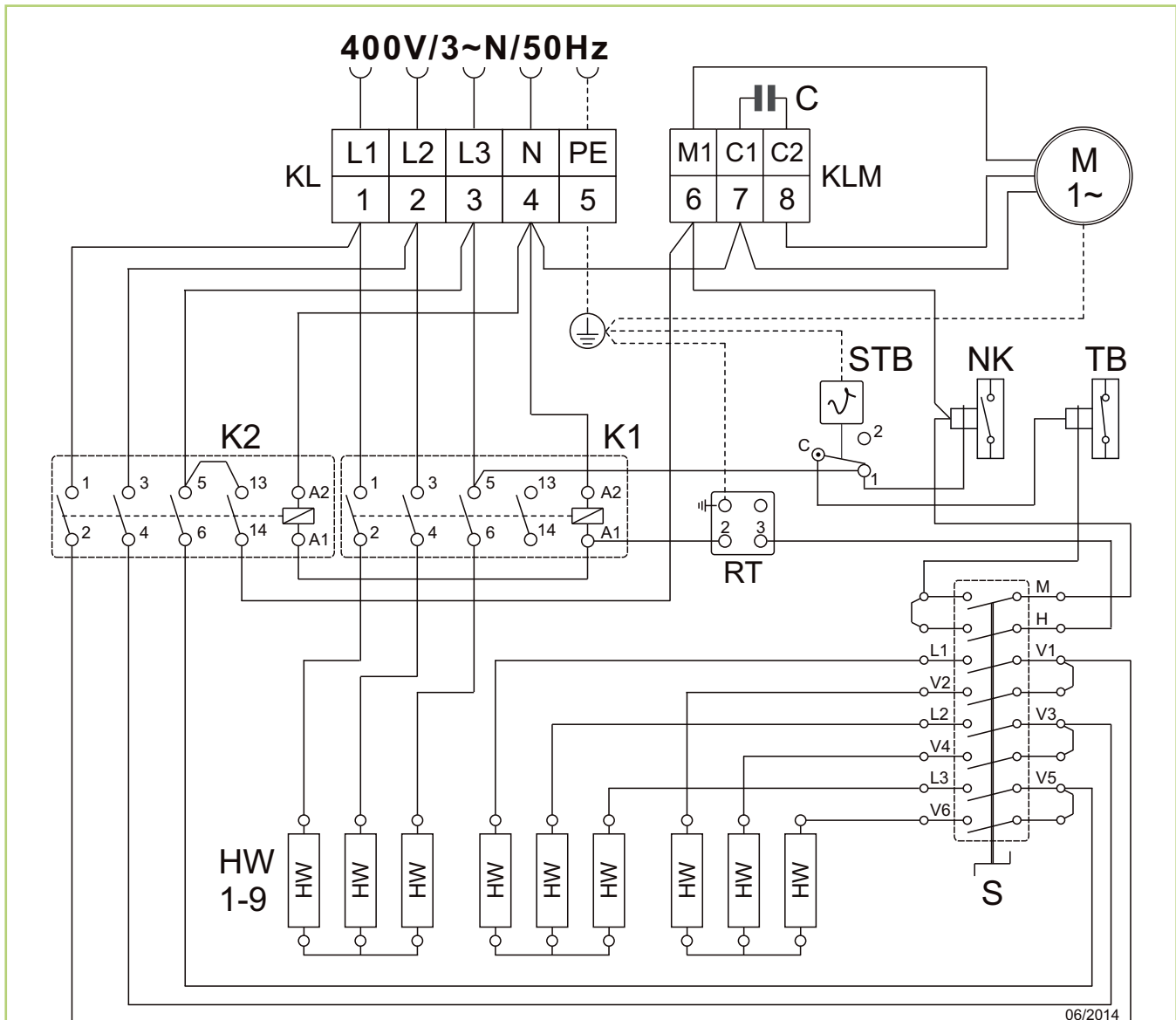
Die Verpackungsmaterialien sind umweltfreundlich und können wiederverwertet werden.

Mit der Wiederverwertung von Verpackungsmaterialien leisten Sie einen wertvollen Beitrag zur Abfallverminderung und Erhaltung von Rohstoffen.

Entsorgen Sie das Verpackungsmaterial daher nur bei entsprechenden Sammelstellen.

REMKO ELT 18-S

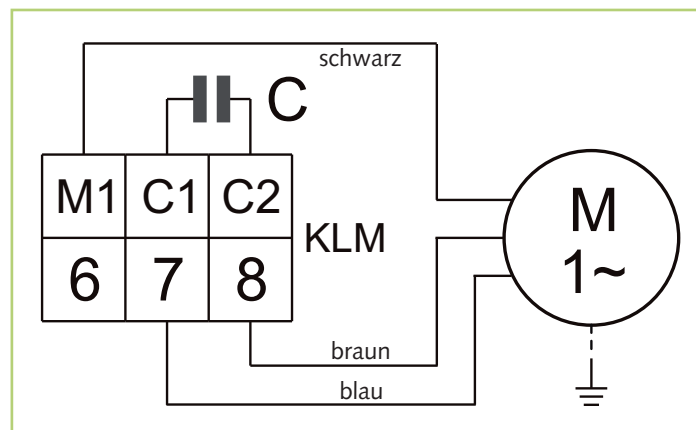
Elektrisches Anschlussschema



Legende:

- C = Kondensator
- HW = Heizwiderstand
- KL = Anschlussklemmleiste
- KLM = Motorklemmleiste
- K1 = Schaltschütz 1
- K2 = Schaltschütz 2
- M = Ventilatormotor
- NK = Nachkühlthermostat
- RT = Thermostatsteckdose
- S = Betriebsschalter
- STB = Temperaturbegrenzer
- TB = Temperaturbegrenzer

Motoranschlussplan:



Maß- und Konstruktionsänderungen, die dem technischen Fortschritt dienen, bleiben uns vorbehalten.

Wartungsprotokoll



Gerätetyp: Gerätenummer:

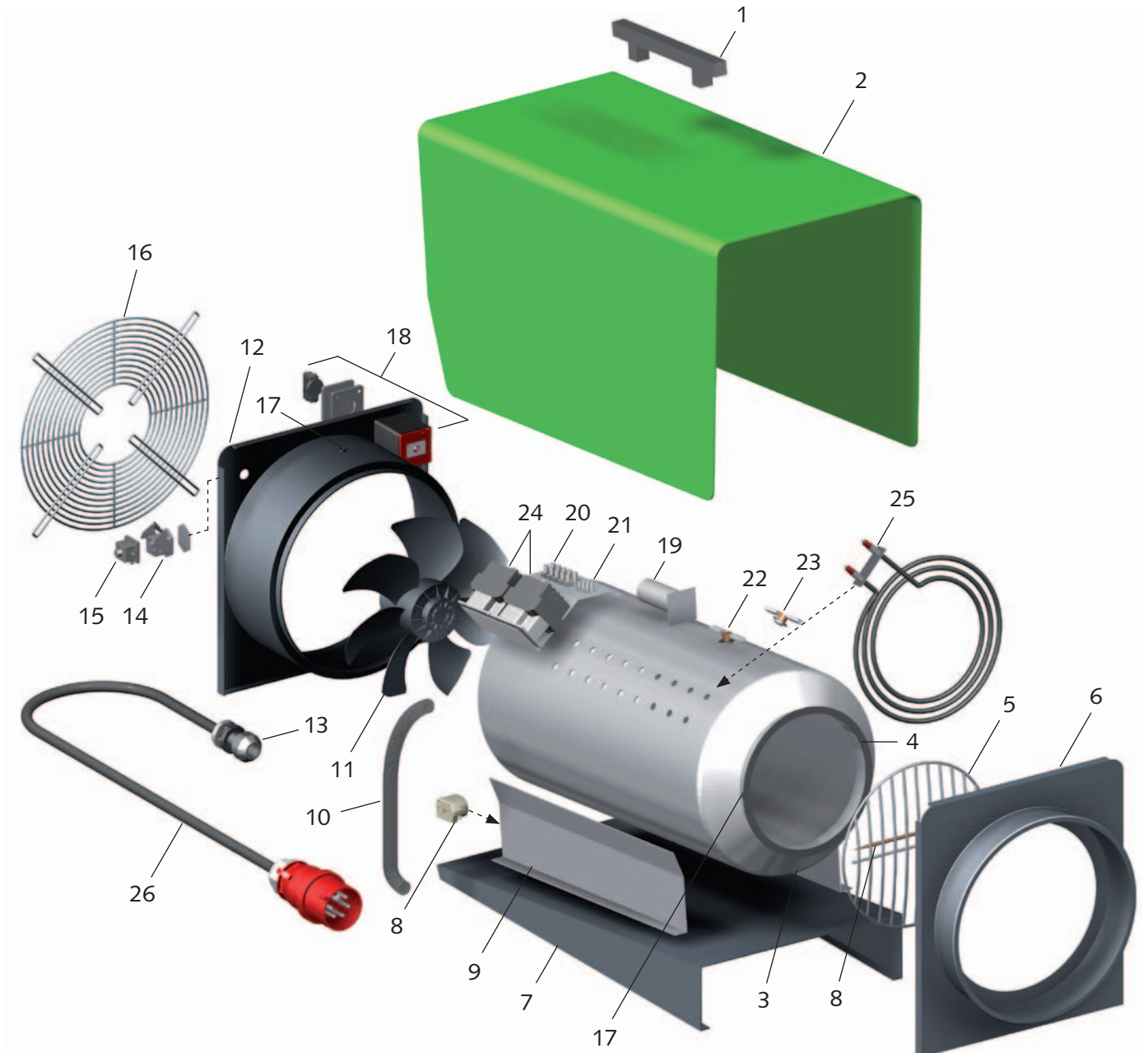
	1	2	3	4	5	6	7	8	9	10	11	12	13	14	15	16	17	18	19	20
Gerät gereinigt – Außen –																				
Gerät gereinigt – Innen –																				
Ventilatorflügel gereinigt																				
Schutzgitter gereinigt																				
Sicherheitseinrichtungen überprüft																				
Schutzvorrichtungen überprüft																				
Gerät auf Beschädigungen überprüft																				
Alle Befestigungsschrauben überprüft																				
Elektrische Sicherheitsüberprüfung																				
Probelauf																				

Bemerkungen:.....

1. Datum: Unterschrift	2. Datum: Unterschrift	3. Datum: Unterschrift	4. Datum: Unterschrift	5. Datum: Unterschrift
6. Datum: Unterschrift	7. Datum: Unterschrift	8. Datum: Unterschrift	9. Datum: Unterschrift	10. Datum: Unterschrift
11. Datum: Unterschrift	12. Datum: Unterschrift	13. Datum: Unterschrift	14. Datum: Unterschrift	15. Datum: Unterschrift
16. Datum: Unterschrift	17. Datum: Unterschrift	18. Datum: Unterschrift	19. Datum: Unterschrift	20. Datum: Unterschrift

REMKO ELT 18-S

Gerätedarstellung



Maß- und Konstruktionsänderungen, die dem technischen Fortschritt dienen, bleiben uns vorbehalten.

Ersatzteilliste

Nr.	Bezeichnung	EDV-Nr.	Nr.	Bezeichnung	EDV-Nr.
1	Transportgriff	1101142	14	Thermostatsteckdose kpl.	1101018
2	Außenmantel ELT 18-S	1107920	15	Brückenstecker	1101019
2a	Außenmantel ELT 18-S E	1107919	16	Ansaugschutzgitter	1107994
3	Innenmantel mit Ausblaskonus	1107953	17	Schutztülle	1101304
4	Dichtung für Ausblaskonus	1107954	18	Betriebsschalter, kpl.	1107993
5	Ausblasschutzgitter	1101353	19	Kondensator	1102716
6	Vorderwand mit Ausblasstutzen	1107930	20	Klemmleiste 5er	1107952
7	Bodenblech	1107950	21	Klemmleiste 3er	1101373
8	Temperaturbegrenzer mit Fühler	1107960	22	Temperaturbegrenzer	1101161
9	Stütze	1107922	23	Nachkühlthermostat	1104065
10	Schutzschlauch	1107915	24	Schalterschütz	1101021
11	Ventilatormotor mit Flügel	1107992	25	Heizwiderstand	1107998
12	Rückwand	1107931	26	Netzkabel mit Stecker	1107962
13	Zugentlastung	1107961	xx	Thermostatstecker	1101020

xx = ohne Abbildung

Bei Ersatzteilbestellungen neben der EDV-Nr. bitte auch immer die Geräte-Nr. und Geräte-Typ (s. Typenschild) angeben!

Technische Daten

Baureihe		ELT 18-S (E)
Nennwärmeleistung	kW	18
schaltbare Heizleistung	kW	3 x 6
Luftleistung	m ³ /h	1600
Spannungsversorgung	V/Hz	400/3~N/50
Nennstrom max.	A	27,8
Leistungsaufnahme max.	kW	18,5
Absicherung (bauseits)	A (träge)	32
Schalldruckpegel L _{pA} 1m ¹⁾	dB (A)	72 (68)
Abmessungen: Länge	mm	750
Breite	mm	335
Höhe	mm	500
Gewicht	kg	28,7

¹⁾ Geräuschmessung DIN 45635 - 01 - KL 3

() Geräuschmessung im Schlauchbetrieb DIN 45635 - 01 - KL 3

REMKO INTERNATIONAL

*... und einmal ganz in Ihrer Nähe!
Nutzen Sie unsere Erfahrung und Beratung*



REMKO GmbH & Co. KG Klima- und Wärmetechnik

Im Seelenkamp 12 D-32791 Lage
Postfach 1827 D-32777 Lage
Telefon +49 5232 606-0
Telefax +49 5232 606-260
E-mail info@remko.de
Internet www.remko.de

Die Beratung

Durch intensive Schulungen bringen wir das Fachwissen unserer Berater immer auf den neuesten Stand. Das hat uns den Ruf eingetragen, mehr zu sein als nur ein guter, zuverlässiger Lieferant: REMKO, ein Partner, der Probleme lösen hilft.

Der Vertrieb

REMKO leistet sich nicht nur ein gut ausgebautes Vertriebsnetz im In- und Ausland, sondern auch ungewöhnlich hochqualifizierte Fachleute für den Vertrieb. REMKO-Mitarbeiter im Außendienst sind mehr als nur Verkäufer: vor allem müssen sie für unsere Kunden Berater in der Klima- und Wärmetechnik sein.

Der Kundendienst

Unsere Geräte arbeiten präzise und zuverlässig. Sollte dennoch einmal eine Störung auftreten, so ist der REMKO Kundendienst schnell zur Stelle. Unser umfangreiches Netz erfahrener Fachhändler garantiert Ihnen stets einen schnellen und zuverlässigen Service.

