

REMKO EST

Elektro-Infrarotstrahler

Bedienung · Technik · Ersatzteile



Inhalt

<i>Sicherheitshinweise</i>	4
<i>Gerätebeschreibung</i>	4
<i>Gerätemontage</i>	5
<i>Sicherheitsabstände</i>	5
<i>Inbetriebnahme</i>	6
<i>Außerbetriebnahme</i>	6
<i>Störungsbeseitigung</i>	6
<i>Pflege und Wartung</i>	7
<i>Bestimmungsgemäße Verwendung</i>	7
<i>Kundendienst und Gewährleistung</i>	7
<i>Umweltschutz und Recycling</i>	7
<i>Gerätedarstellung</i>	8
<i>Ersatzteilliste</i>	9
<i>Elektrisches Anschlussschema</i>	9
<i>Wartungsprotokoll</i>	10
<i>Technische Daten</i>	11

Vor Inbetriebnahme / Verwendung der Geräte ist diese Betriebsanleitung sorgfältig zu lesen!

Diese Anleitung ist Bestandteil des Gerätes und muss immer in unmittelbarer Nähe des Aufstellungsortes, bzw. am Gerät aufbewahrt werden.

Änderungen bleiben uns vorbehalten; für Irrtümer und Druckfehler keine Haftung!

Sicherheitshinweise

Die Geräte sind nach dem Stand der Technik zum Zeitpunkt der Auslieferung hergestellt.

Die Geräte wurden vor ihrer Auslieferung umfangreichen Material-, Funktions- und Qualitätsprüfungen unterzogen.

Trotzdem können von den Geräten Gefahren ausgehen, wenn sie von nicht eingewiesenen Personen unsachgemäß oder nicht bestimmungsgemäß eingesetzt werden!

Folgende Hinweise bitte beachten:

- Beim Einsatz der Geräte müssen die jeweils gültigen örtlichen Vorschriften (auch die der örtlichen Energieversorgungsunternehmen EVU) sowie die entsprechenden gesetzlichen Sicherheitsbestimmungen eingehalten werden
- Die mit der Bedienung der Geräte beauftragten Personen haben die Geräte vor der Inbetriebnahme auf augenfällige Mängel an den Bedienungs- und Sicherheitseinrichtungen sowie auf das Vorhandensein und die Funktion der Schutzeinrichtungen zu überprüfen
- Bei Mängeln, die die Betriebssicherheit der Geräte gefährden, ist der Betrieb der Geräte unverzüglich einzustellen
- Die Geräte dürfen ausschließlich im montierten Zustand und nur bestimmungsgemäß betrieben werden
- Sicherheitsbauteile (z.B. Schutzgitter) dürfen weder demontiert noch außer Funktion gesetzt werden
- Die Geräte dürfen nicht in explosionsgefährdeten Räumen betrieben werden
- Auf Sicherheitsabstände zu brennbaren Gegenständen ist zwingend zu achten
- Das Schutzgitter und Teile der Oberfläche werden während des Gerätebetriebes sehr heiß
- Änderungen der Strahlrichtung dürfen nur an abgekühlten Geräten vorgenommen werden
- Niemals fremde Gegenstände in die Geräte stecken
- Die Geräte dürfen im unbeaufsichtigten Dauerbetrieb in geschlossenen Räumen, nur mit einem geeigneten Raumthermostaten betrieben werden
- Die Geräte niemals unbeaufsichtigt betreiben, wenn nicht auszuschließen ist, dass sich unberechtigte Personen dem Gerät nähern können
- Die Geräte dürfen während des Betriebes nicht abgedeckt werden
- Die Geräte dürfen nicht unmittelbar unter einer Wandsteckdose betrieben werden
- Die Geräte dürfen nicht in der Nähe von Badewannen, Duschen, Schwimmbecken usw. betrieben werden
- Die Geräte dürfen keinem direkten Wasserstrahl ausgesetzt werden
- Niemals Wasser in das Geräteinnere eindringen lassen
- Alle Elektrokabel der Geräte vor Beschädigungen z. B. durch Tiere schützen

Gerätebeschreibung

Die Geräte sind ortsveränderliche, oder ortsfeste Elektro-Infrarotstrahler.

Die Geräte werden mit elektrischer Energie betrieben und sind für einen universellen, problemlosen Einsatz konzipiert.

Die Geräte sind mit einem gekapselten elektrischen Heizwiderstand, robustem Standfuß, Montagebügel und Netzkabel mit Schutzkontaktstecker ausgerüstet.

Die Geräte können nicht thermostatisch geregelt werden.

Die Geräte entsprechen den grundlegenden Sicherheits- und Gesundheitsanforderungen der einschlägigen EU-Bestimmungen. Sie sind betriebssicher und einfach zu bedienen.

Zur Verwendung kommen die Geräte unter anderem zum:

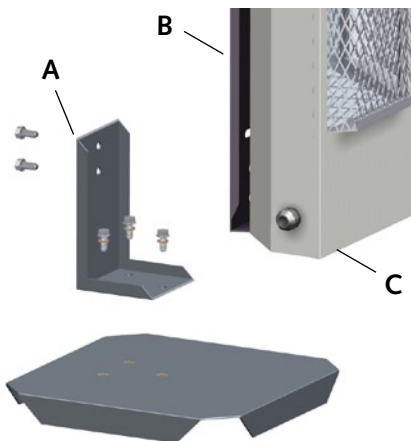
- Punktbeheizen von Arbeitsstellen im Freien und in nicht feuergefährdeten Fabrikationsräumen und Hallen
- vorübergehenden Beheizen von Räumen
- Temperieren von frostgefährdeten Teilen
- Enteisen von Maschinen, Fahrzeugen und nicht brennbaren Lagergütern bei der Einhaltung von entsprechenden Sicherheitsabständen

Gerätemontage

Die Geräte werden vormontiert geliefert und können entweder als Standgerät oder an der Wand hängend betrieben werden.

Montage als Standgerät

1. Den Montagewinkel (A) mit den 3 Schrauben M8 und untergelegten Sicherungsscheiben am Standfuß befestigen.



2. Den Montagebügel B des Gerätes mit den 2 Schrauben M8 und untergelegten Sicherungsscheiben am Montagewinkel befestigen.



3. Das Gerät stand sicher auf einem ebenen und nicht brennbarem Untergrund aufstellen.

Montage an der Wand

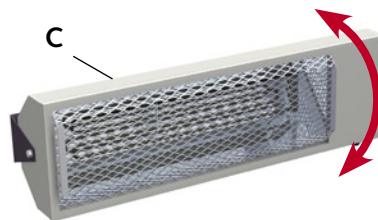
1. Den Montagebügel B vom Gerätegehäuse C demontieren.



2. Den Montagebügel B, unter Beachtung der erforderlichen Sicherheitsabstände, waagrecht und sicher an einer tragfähigen Wand aus nicht brennbarem Material befestigen.

3. Das Gerätegehäuse C wieder an dem Montagebügel B montieren.

Das Netzkabel sollte nach unten hängen.



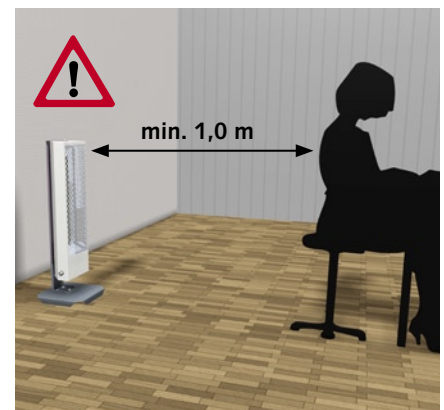
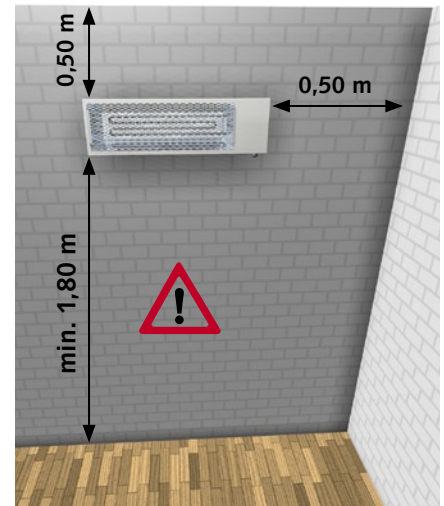
4. Die gewünschte Strahlrichtung einstellen und die seitlichen Befestigungsschrauben anziehen.

⚠ ACHTUNG

Immer auf ausreichende Sicherheitsabstände achten!

Sicherheitsabstände

Die unten aufgeführten Mindestsicherheitsabstände müssen auf jeden Fall eingehalten werden.



Inbetriebnahme

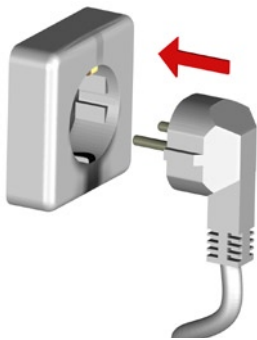
Mit der Bedienung und Überwachung der Geräte sind Personen zu beauftragen, die über den entsprechenden Umgang mit dem Gerät ausreichend belehrt wurden.

Die mit der Bedienung der Geräte beauftragten Personen haben die Geräte vor Arbeitsbeginn auf augenfällige Mängel an den Bedienungs- und Sicherheitseinrichtungen sowie auf das Vorhandensein und die Funktion der Schutzeinrichtungen zu überprüfen.

Werden Mängel festgestellt, ist der Aufsichtführende zu verständigen.

1. Gerät standsicher aufstellen bzw. die sichere Befestigung an der Wand überprüfen.
2. Netzspannung kontrollieren.
230V/1~/50 Hz.
3. Den Gerätestecker mit einer ordnungsgemäß montierten und abgesicherten Netzsteckdose verbinden.

Absicherung 16 A (träge).

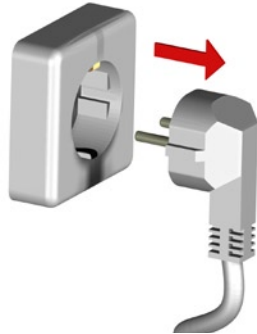


⚠ ACHTUNG

Verlängerungen des Anschlusskabels dürfen nur durch autorisiertes Elektro-Fachpersonal unter Beachtung von Geräteleistung, Kabellänge und Berücksichtigung der örtlichen Verwendung ausgeführt werden.

Außerbetriebnahme

1. Den Netzstecker aus der Netzsteckdose ziehen.



Achtung die Geräte sind heiß!

Bevor die Geräte berührt werden, unbedingt genügend abkühlen lassen.

💡 HINWEIS

Der Elektroanschluss der Geräte muss nach VDE 0100 § 55 an einen besonderen Speisepunkt mit Fehlerstromschutzschalter erfolgen.

⚠ ACHTUNG

Alle Kabelverlängerungen dürfen nur im aus- bzw. abgerollten Zustand verwendet werden.

Störungsbeseitigung

⚠ ACHTUNG

Vor allen Arbeiten an den Geräten muss der Netzstecker aus der Netzsteckdose gezogen werden.

Falls das Gerät nicht heizen sollte, die folgende Schritte ausführen, um den Fehler zu lokalisieren.

1. Die bauseitige Netzsicherungen überprüfen.
2. Den Netzstecker überprüfen.
3. Das Netzkabel auf Beschädigungen überprüfen.
4. Den Heizwiderstand auf Funktion überprüfen.
Der Austausch des Heizwiderstandes ist nur in einer Fachwerkstatt möglich.

Wenn alle Funktionskontrollen ohne Ergebnis durchgeführt wurden, bitte an eine autorisierte Servicestation wenden.

💡 HINWEIS

Reparaturarbeiten dürfen nur durch autorisiertes Elektro-Fachpersonal ausgeführt werden.

⚠ ACHTUNG

Nach allen Arbeiten an den Geräten ist eine elektrische Sicherheitsprüfung nach VDE 0701 durchzuführen.

Pflege und Wartung

Die regelmäßige Pflege und Beachtung einiger Grundvoraussetzungen gewährleisten einen störungsfreien Betrieb und eine lange Lebensdauer der Geräte.

Die Geräte sind entsprechend den Einsatzbedingungen je nach Bedarf, jährlich jedoch mindestens einmal, durch einen Sachkundigen auf ihren arbeitssicheren Zustand zu prüfen.

Die entsprechenden Pflege- und Wartungsarbeiten sind regelmäßig durchzuführen.

- Die Geräte sind frei von Staub und sonstigen Ablagerungen zu halten
- Die Geräte nur trocken oder mit einem angefeuchteten Tuch reinigen
- Keinen direkten Wasserstrahl einsetzen.
z.B. Hochdruckreiniger usw.
- Keine scharfen oder lösungsmittelhaltige Reinigungsmittel verwenden
- Auch bei starken Verschmutzungen nur geeignete Reinigungsmittel verwenden
- Die Sicherheitseinrichtungen sind regelmäßig zu überprüfen
- Die Schutzvorrichtungen sind regelmäßig zu überprüfen
- Die regelmäßigen Pflegeintervalle sind einzuhalten

Bestimmungsgemäße Verwendung

Die Geräte sind aufgrund ihrer bauartlichen Konzeption und Ausstattung als Elektro-Infrarotstrahler ausschließlich für Heizzwecke im industriellen bzw. gewerblichen (keine private Wohnraumbeheizung) Einsatz konzipiert. Die Geräte dürfen nur durch entsprechend unterwiesenes Personal verwendet werden.

Bei Nichteinhaltung der Herstellerangaben, der jeweiligen Standortabhängigen gesetzlichen Anforderungen oder nach eigenmächtigen Änderungen an den Geräten, ist der Hersteller für die daraus resultierenden Schäden nicht haftbar.

Kundendienst und Gewährleistung

Voraussetzung für eventuelle Gewährleistungsansprüche ist, dass der Besteller oder sein Abnehmer im zeitlichen Zusammenhang mit dem Verkauf und Inbetriebnahme die den Geräten beigelegte „**Gewährleistungsurkunde**“ vollständig ausgefüllt an die REMKO GmbH & Co. KG zurückgesandt hat.

Die Geräte wurden werkseitig mehrfach auf einwandfreie Funktion geprüft.

Sollten dennoch einmal Funktionsstörungen auftreten, die nicht mit Hilfe der Störungsbeseitigung durch den Betreiber zu beseitigen sind, wenden Sie sich bitte an Ihren Fachhändler bzw. Vertragspartner.



Umweltschutz und Recycling

Entsorgung der Verpackung

Bei der Entsorgung des Verpackungsmaterials denken Sie bitte an unsere Umwelt.

Unsere Geräte werden für den Transport sorgfältig verpackt und in einer stabilen Transportverpackung aus Karton und Styropor geliefert.

Die Verpackungsmaterialien sind umweltfreundlich und können wiederverwertet werden.

Mit der Wiederverwertung von Verpackungsmaterialien leisten Sie einen wertvollen Beitrag zur Abfallverminderung und Erhaltung von Rohstoffen.

Entsorgen Sie das Verpackungsmaterial daher nur bei entsprechenden Sammelstellen.

Entsorgung des Altgerätes

Die Gerätefertigung unterliegt einer ständigen Qualitätskontrolle. Es werden ausschließlich hochwertige Materialien verarbeitet, die zum größten Teil recycelbar sind.

Tragen auch Sie zum Umweltschutz bei, indem Sie sicherstellen, dass Ihr Altgerät nur auf umweltverträgliche Weise entsorgt wird.

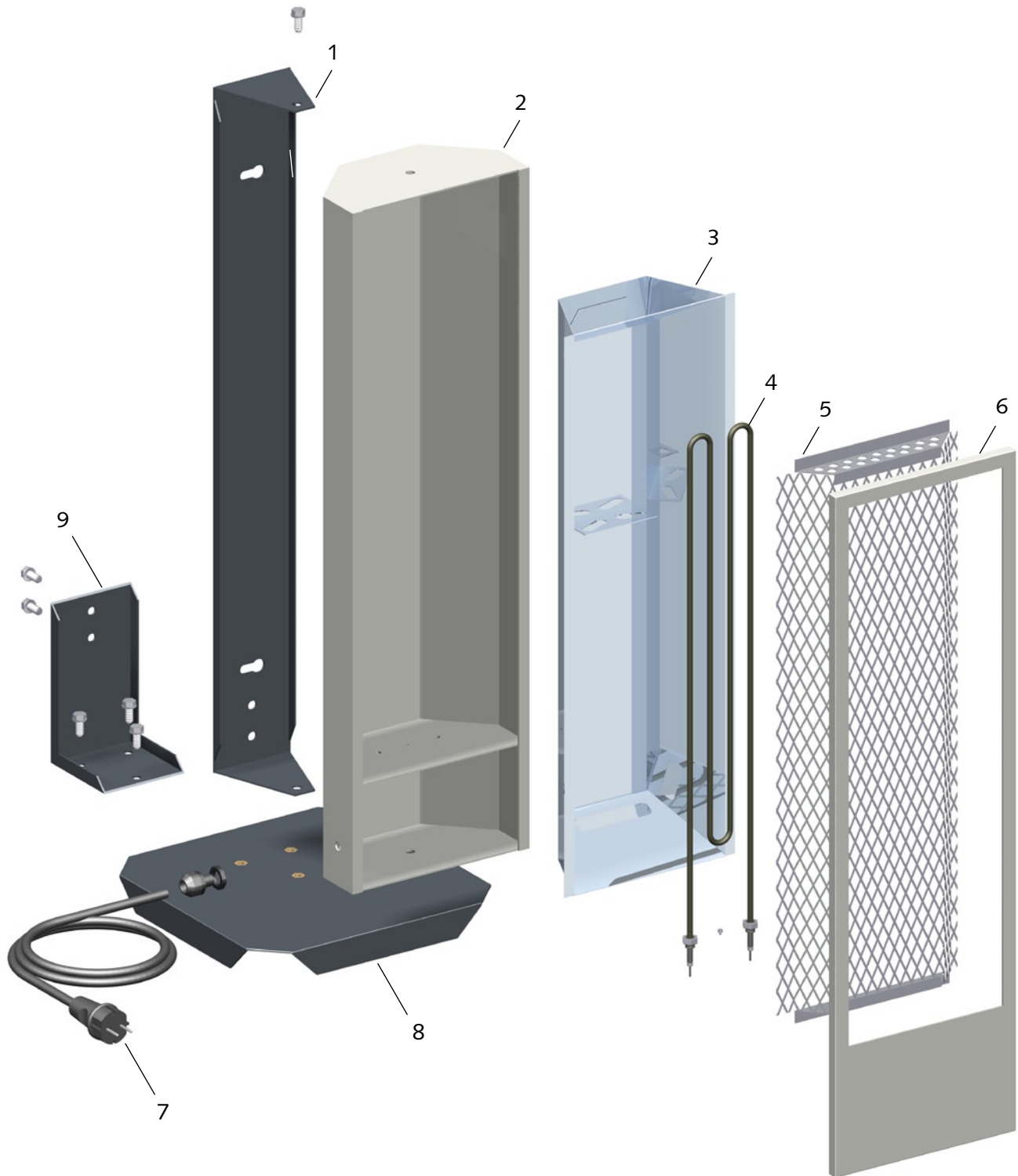
Bringen Sie das Altgerät daher nur zu einem autorisierten Wiederverwertungsbetrieb oder zu einer entsprechenden Sammelstelle.



HINWEIS

Ein anderer Betrieb/Bedienung als in dieser Betriebsanleitung aufgeführt, ist unzulässig. Bei Nichtbeachtung erlischt jegliche Haftung und der Anspruch auf Gewährleistung.

Gerätedarstellung



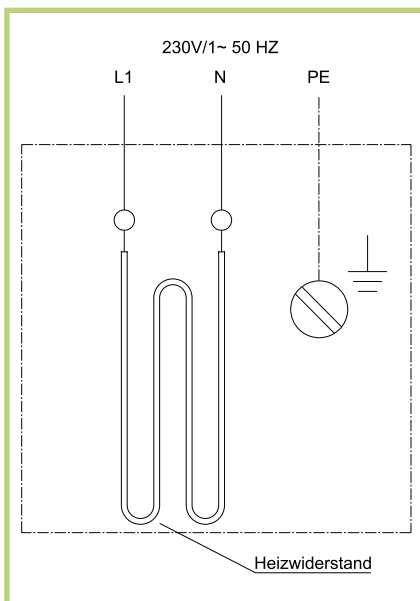
Maß- und Konstruktionsänderungen, die dem technischen Fortschritt dienen, bleiben uns vorbehalten.

Ersatzteilliste

Nr.	Bezeichnung	EDV-Nr.
1	Montagebügel	1101206
2	Gerätegehäuse	1101205
3	Reflektor	1101204
4	Heizwiderstand	1101201
5	Schutzgitter	1101202
6	Gehäuserahmen	1101203
7	Netzkabel mit Stecker	1103035
8	Standfuß	1101207
9	Montagewinkel	1101208

Bei Ersatzteilbestellungen neben der EDV-Nr. bitte immer auch die Geräte-Nr. und Geräte-Typ (s. Typenschild) angeben!

Elektrisches Anschlussschema



HINWEIS

Reparaturarbeiten dürfen nur durch autorisiertes Elektro-Fachpersonal ausgeführt werden.

Wartungsprotokoll



Gerätetyp: Gerätenummer:

	1	2	3	4	5	6	7	8	9	10	11	12	13	14	15	16	17	18	19	20
Gerät gereinigt – Außen –																				
Gerät gereinigt – Innen –																				
Schutzgitter gereinigt																				
Alle Elektrokabel überprüft																				
Sicherheitseinrichtungen überprüft																				
Schutzvorrichtungen überprüft																				
Gerät auf Beschädigungen überprüft																				
Elektrische Sicherheitsüberprüfung																				
Alle Befest.schrauben überprüft																				
Probelauf																				

Bemerkungen:

.....

.....

1. Datum: Unterschrift	2. Datum: Unterschrift	3. Datum: Unterschrift	4. Datum: Unterschrift	5. Datum: Unterschrift
6. Datum: Unterschrift	7. Datum: Unterschrift	8. Datum: Unterschrift	9. Datum: Unterschrift	10. Datum: Unterschrift
11. Datum: Unterschrift	12. Datum: Unterschrift	13. Datum: Unterschrift	14. Datum: Unterschrift	15. Datum: Unterschrift
16. Datum: Unterschrift	17. Datum: Unterschrift	18. Datum: Unterschrift	19. Datum: Unterschrift	20. Datum: Unterschrift

Gerät gemäß den gesetzlichen Vorschriften nur durch autorisiertes Fachpersonal warten lassen.

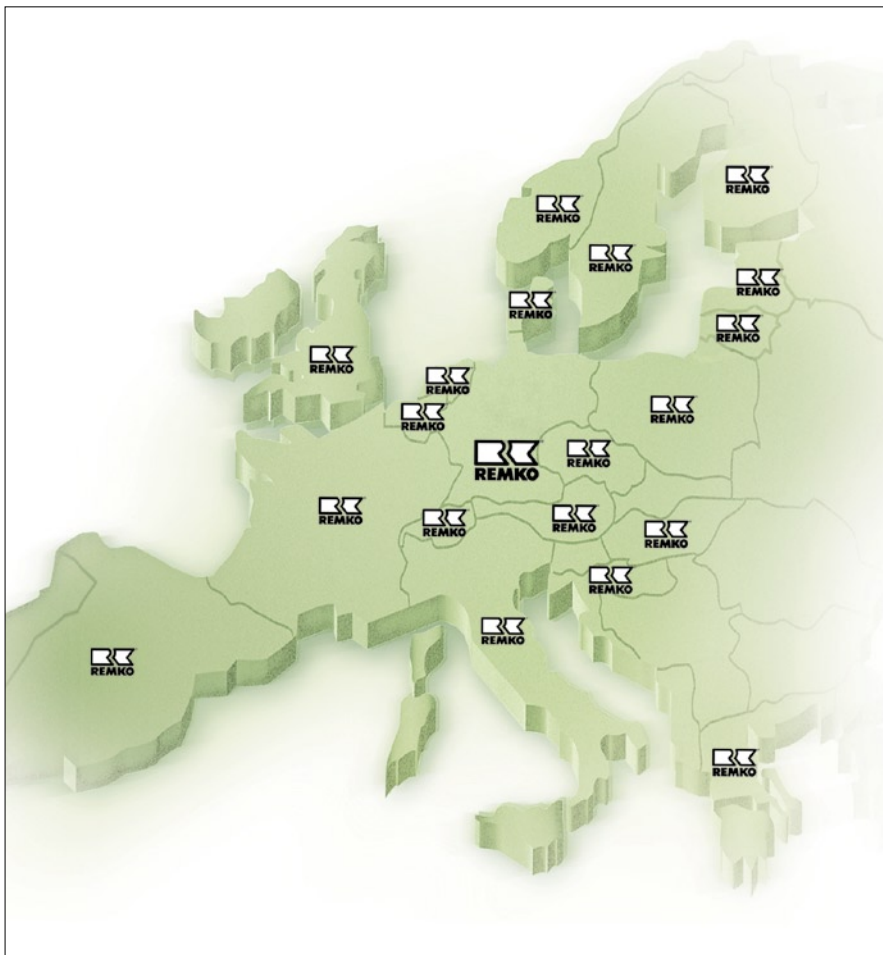
Technische Daten

Baureihe		EST
Spannungsversorgung	V	230/1~
Frequenz	Hz	50
Nennstrom	A	9,1
Schutzklasse		I
Leistungsaufnahme	kW	2,0
Absicherung (bauseits)	A	16 (träge)
Abmessungen		Wandgerät Standgerät
Tiefe	mm	195 305
Breite	mm	770 305
Höhe	mm	225 905
Gewicht	kg	7,7 10,0

REMKO EUROPAWEIT

... und einmal ganz in Ihrer Nähe!

Nutzen Sie unsere Erfahrung und Beratung



Die Beratung

Durch intensive Schulungen bringen wir das Fachwissen unserer Berater immer auf den neuesten Stand. Das hat uns den Ruf eingetragen, mehr zu sein als nur ein guter, zuverlässiger Lieferant: REMKO, ein Partner, der Probleme lösen hilft.

Der Vertrieb

REMKO leistet sich nicht nur ein gut ausgebautes Vertriebsnetz im In- und Ausland, sondern auch ungewöhnlich hochqualifizierte Fachleute für den Vertrieb.

REMKO-Mitarbeiter im Außendienst sind mehr als nur Verkäufer: vor allem müssen sie für unsere Kunden Berater in der Klima- und Wärmetechnik sein.

Der Kundendienst

Unsere Geräte arbeiten präzise und zuverlässig. Sollte dennoch einmal eine Störung auftreten, so ist der REMKO Kundendienst schnell zur Stelle. Unser umfangreiches Netz erfahrener Fachhändler garantiert Ihnen stets einen kurzfristigen und zuverlässigen Service.

REMKO GmbH & Co. KG
Klima- und Wärmetechnik

Im Seelenkamp 12 · D-32791 Lage
Postfach 1827 · D-32777 Lage
Telefon +49 5232 606-0
Telefax +49 5232 606-260
E-mail info@remko.de
Internet www.remko.de

