

REMKO PGT

Propangas-Heizautomaten

Bedienung · Technik · Ersatzteile



Inhalt

<i>Sicherheitshinweise</i>	4
<i>Gerätebeschreibung</i>	4
<i>Aufstellvorschriften</i>	5
<i>Gasanschluss</i>	6
<i>Inbetriebnahme</i>	8
<i>Außerbetriebnahme</i>	10
<i>Pflege und Wartung</i>	10
<i>Störungsbeseitigung</i>	12
<i>Bestimmungsgemäße Verwendung</i>	13
<i>Kundendienst und Gewährleistung</i>	13
<i>Umweltschutz und Recycling</i>	13
<i>Elektrisches Anschlussschema PGT 30/60</i>	14
<i>Elektrisches Anschlussschema PGT 100</i>	15
<i>Gerätedarstellung PGT 30</i>	16
<i>Ersatzteilliste PGT 30</i>	17
<i>Gerätedarstellung PGT 60</i>	18
<i>Ersatzteilliste PGT 60</i>	19
<i>Gerätedarstellung PGT 100</i>	20
<i>Ersatzteilliste PGT 100</i>	21
<i>Wartungsprotokoll</i>	22
<i>Technische Daten</i>	23



Vor Inbetriebnahme / Verwendung der Geräte ist diese Originalbetriebsanleitung sorgfältig zu lesen!

Diese Originalanleitung ist Bestandteil des Gerätes und muss immer in unmittelbarer Nähe des Aufstellungsortes, bzw. am Gerät aufbewahrt werden.

Änderungen bleiben uns vorbehalten; für Irrtümer und Druckfehler keine Haftung!

Sicherheitshinweise

Beim Einsatz der Geräte sind grundsätzlich immer die jeweiligen örtlichen Bau- und Brandschutzvorschriften sowie die Vorschriften der Berufsgenossenschaften zu beachten.

Die Geräte wurden vor ihrer Auslieferung umfangreichen Material-, Funktions- und Qualitätsprüfungen unterzogen. Trotzdem können von den Geräten Gefahren ausgehen, wenn sie von nicht eingewiesenen Personen unsachgemäß oder nicht bestimmungsgemäß eingesetzt werden! Folgende Hinweise bitte beachten:

- Die Geräte dürfen nur von Personen bedient werden, die in der Bedienung der Geräte unterwiesen worden sind
- Vor Wartungs- oder Instandsetzungsarbeiten ist grundsätzlich der Netzstecker aus der Netzsteckdose zu ziehen
- Die Geräte müssen standsicher auf nicht brennbarem Untergrund aufgestellt werden
- Es muss sichergestellt sein, dass keine brennbaren Gegenstände bzw. Materialien angesaugt werden können
- Die Geräte müssen so aufgestellt und betrieben werden, dass Personen durch Abgase und Strahlungswärme nicht gefährdet werden und keine Brände entstehen können
- Ortsveränderliche Flüssiggasbehälter müssen **standsicher** und **aufrecht** aufgestellt werden
- Flüssiggasbehälter dürfen während des Gerätebetriebes niemals liegend verwendet werden
- Alle Elektrokabel der Geräte sind vor Beschädigungen z. B. durch Tiere zu schützen
- Die Geräte dürfen in Räumen nur dann aufgestellt und betrieben werden, wenn dem Gerät eine für die Verbrennung ausreichende Luftmenge zugeführt wird
- Die Geräte dürfen nur in gut belüfteten Räumen und entfernt von brennbaren Materialien betrieben werden. Der ständige Aufenthalt von Personen im Aufstellungsraum ist nicht gestattet

Entsprechende Verbotsschilder sind an den Eingängen anzubringen!

- Eine Sicherheitszone von 1,5 m um das Gerät herum, auch zu nicht brennbaren Gegenständen, ist einzuhalten
- Zum Geräteausblas ist ein Mindestabstand von 3 m einzuhalten
- Der Geräteausblas darf nicht verengt bzw. mit Schlauch- oder Rohrleitungen versehen werden
- Niemals fremde Gegenstände in das Gerät stecken
- Das Luftansauggitter muss immer frei von Schmutz und losen Gegenständen sein
- Die Geräte dürfen keinem direkten Wasserstrahl ausgesetzt werden z.B. **Hochdruckreiniger usw.**

ACHTUNG

Für die Verwendung in öffentlichen Gebäuden sind die nationalen Bestimmungen zu beachten.

Gerätebeschreibung

Die Geräte sind transportable mit Flüssiggas direkt befeuerte Wärmeluftherzeuger (WLE) ohne Wärmetauscher.

Die Geräte arbeiten ohne Abgasanschluss und sind ausschließlich für den gewerblichen Einsatz konzipiert.

Die Geräte sind mit eingebauter Power-Regulation zur stufenlosen Regulierung der Heizleistung, geräusch- und wartungsarmen Axialventilator, robusten Gasbrenner mit thermischer Flammüberwachung, elektrischen Magnetventilen, elektrischer Zündung, Raumthermostatsteckdose und Netzkabel mit Schutzkontaktstecker ausgerüstet.

Die Geräte entsprechen den grundlegenden Sicherheits- und Gesundheitsanforderungen der einschlägigen EU-Bestimmungen und sind einfach zu bedienen.

Die Geräte sind EG-Baumuster geprüft, DVGW registriert und für die Länder der EU zugelassen.

Zur Verwendung kommen die Geräte unter anderem zum:

- Trocknen von Neubauten
- Punktbeheizen von Arbeitsstellen im Freien
- Punktbeheizen von Arbeitsstellen in offenen, nicht feuergefährdeten Fabrikationsräumen und Hallen
- vorübergehenden Beheizen von Räumen mit ausreichender Frischluftzufuhr
- Enteisen von Maschinen, Fahrzeugen und nicht brennbaren Lagergütern
- Temperieren von frostgefährdeten Teilen

Funktionsablauf

Durch Schalten des Betriebsschalters in Stellung „I“ wird der Zuluftventilator in Betrieb gesetzt und der Programmablauf des Brennerautomaten gestartet.

Nach einigen Sekunden öffnet das elektrische Magnetventil die Gaszufuhr zum Brenner. Das Flüssiggas wird durch eine Düse unter Druck in das Mischrohr befördert. Hier wird das Gas mit einer der Geräteleistung angepassten Menge Sauerstoff angereichert.

Das Gas-Luft-Gemisch wird am Brennerkopf durch einen elektrischen Zündfunken entzündet. Die Zündung wird automatisch beendet, sobald eine einwandfreie Flamme brennt und der Brennerautomat die Flammüberwachung übernommen hat.

Die Regulierung der min / max Heizleistung kann während des Gerätebetriebes stufenlos an der eingebauten „Power-Regulation“ vorgenommen werden.

Überwachung der Geräte

Durch die Sicherheitseinrichtungen der Geräte werden alle Funktionen sicher überwacht.

Bei Unregelmäßigkeiten oder Erlöschen der Flamme werden die Geräte abgeschaltet und verriegelt.

Sicherheitstemperaturbegrenzer (STB)

Die Geräte sind mit einem Sicherheitstemperaturbegrenzer (STB) ausgerüstet, der bei Überhitzung die Gaszufuhr unterbricht und das Gerät elektroseitig verriegelt.

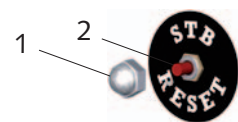
Die manuelle Entriegelung (Reset) des STB kann erst nach Abkühlung der Geräte erfolgen.

⚠ ACHTUNG

Sollte der Sicherheitstemperaturbegrenzer ausgelöst haben, ist vor seiner Entriegelung die Ursache der Störung zu lokalisieren und zu beseitigen.

Die Entriegelung des STB erfolgt durch die Betätigung der Reset-Taste 2.

1. Schutzkappe 1 abschrauben.



2. Taste 2 eindrücken.

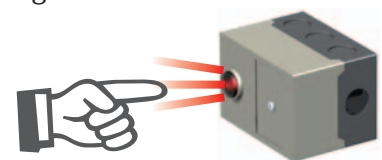
3. Schutzkappe 1 wieder aufsetzen.

Brennerautomat

Bei Unregelmäßigkeiten oder Erlöschen der Flamme werden die Geräte durch den Brennerautomaten abgeschaltet und verriegelt.

Die Störlampe des Automaten leuchtet auf.

Der Brennerautomat wird durch eindrücken des Störknopfes entriegelt.



Der Brennerautomat kann erst nach einer Wartezeit von ca. 60 Sek. entriegelt werden.

💡 HINWEIS

Vor der Entriegelung einer Sicherheitseinrichtung ist die Ursache der Störung zu lokalisieren und zu beseitigen.

Aufstellvorschriften

Für den Einsatz der Geräte gelten grundsätzlich die Sicherheitsrichtlinien der Berufsgenossenschaften, die jeweiligen Landesbauordnungen sowie die Verordnungen der Feuerstätten.

Zum Beispiel für Deutschland:

- Feuerungsanlagenverordnung (FeuVo) der einzelnen Bundesländer
- Unfallverhütungsvorschrift DGUV Vorschrift 79 „Verwendung von Flüssiggas“
- Arbeitsstättenrichtlinien ASR 5
- Arbeitsstättenverordnung §§ 5 und 14

Aufstellung im Freien

- Durch den Betrieb der Geräte dürfen keine Gefahren oder unzumutbare Belästigungen entstehen
- Vom Gerätebetreiber ist sicherzustellen, dass Unbefugte weder die Geräte noch die Energieversorgung manipulieren können
- Zur Vermeidung von witterungsbedingten Beschädigungen müssen die Geräte im Freien geschützt aufgestellt werden

Aufstellung in geschlossenen, gut belüfteten Räumen

- Die Geräte sind Typbedingt ohne Abgasanschluss ausgeführt und dürfen in geschlossenen Räumen nur bedingt verwendet werden
- Eine zuverlässige Abfuhr der Verbrennungsgase muss auf jeden Fall sichergestellt sein, um eine unzulässige Schadstoffbelastung der Raumluft auszuschließen

- Die Zufuhr der zur einwandfreien Verbrennung notwendigen Frischluft muss sichergestellt werden. Sinnvoll ist die Frischluftzufuhr durch Fenster und Türen oder durch ausreichend groß dimensionierte Öffnungen in der Außenwand sicherzustellen
- Die Geräte dürfen nicht im unbeaufsichtigten Dauerbetrieb verwendet werden

Die Geräte dürfen in Räumen nur betrieben werden, wenn:

- den Geräten eine für die Verbrennung ausreichende Luftmenge zugeführt wird
- diese gut be- und entlüftet sind
- der Anteil gesundheitsschädlicher Stoffe in der Atemluft keine unzuträgliche Konzentration erreicht

Eine gute natürliche Be- und Entlüftung ist z. B. gegeben, wenn:

1. der Rauminhalt in m^3 mindestens der 30-fachen Nennwärmebelastung in kW aller im Raum in Betrieb befindlichen Geräte entspricht und durch Fenster und Türen ein natürlicher Luftwechsel sichergestellt ist oder
2. ständig offene Lüftungsöffnungen für Zu- und Abluft in der Nähe von Decke und Boden vorhanden sind, deren Größe in m^2 mindestens der 0,003-fachen Nennwärmebelastung in kW aller im Raum in Betrieb befindlichen Geräte entspricht.

ACHTUNG

Bei Verwendung in öffentlichen Gebäuden sind die nationalen Bestimmungen zu beachten.

ACHTUNG

Die Geräte dürfen nur in gut belüfteten Räumen und nicht in Wohnräumen oder gleichartigen Aufenthaltsräumen aufgestellt werden.

Gasanschluss

Der Gasanschluss / Gerätebetrieb darf nur unter Zugrundelegung der Unfallverhütungsvorschrift DGUV 79 „Verwendung von Flüssiggas“, sowie der jeweiligen örtlichen Bau- und Brandschutzvorschriften erfolgen.

Die Geräte werden mit Flüssiggas nach DIN 51622 betrieben. Sie benötigen einen konstanten Geräte-Anschlussdruck von 1,5 bar. Eine Unter- bzw. Überschreitung des Anschlussdruckes ist unzulässig.

ACHTUNG

Ein konstanter Anschlussdruck der Geräte von 1,5 bar (1500 mbar) muss, auch im Dauerbetrieb, gewährleistet sein.

- Bei Verwendung längerer Schlauchleitungen ist der entsprechende Druckverlust zu berücksichtigen
- Es dürfen ausschließlich geprüfte und für den jeweiligen Verwendungszweck geeignete Komponenten wie Gasschlauch, Druckregler und Schlauchbruchsicherung oder Leckgassicherung verwendet werden
- Die Länge des Gasschlauches sollte möglichst 2 m nicht überschreiten
- Es sind nur Druckregler mit fest eingestelltem Ausgangsdruck zulässig. Die Geräte dürfen ausschließlich aus der Gasphase betrieben werden

ACHTUNG

Vor allen Arbeiten an der Gasversorgung und bei einem Austausch der Gasflaschen müssen alle Absperrventile geschlossen sein und es dürfen keine Zündquellen in der unmittelbaren Umgebung vorhanden sein.

- Die Verwendung längerer Schlauchleitungen ist zulässig, wenn:
 - besondere betriebsbedingte Gründe vorliegen
 - zusätzlich entsprechende Sicherheitsmaßnahmen eingehalten und die Schlauchlängen so kurz wie möglich gehalten werden
- Schlauchleitungen müssen grundsätzlich gegen chemische, thermische und mechanische Beschädigungen geschützt werden
- Insbesondere ist eine Torsionsbeanspruchung zu vermeiden
- Die Geräte dürfen ausschließlich aus der Gasphase betrieben werden
- Die Geräte dürfen nur durch sachkundige Personen instandgesetzt werden
- Es dürfen bei Reparaturen ausschließlich nur Original-Ersatzteile verwendet werden
- Geräteteile, die dem Verschleiß und der Alterung unterliegen (z.B. Gasschläuche) müssen in regelmäßigen Abständen ausgewechselt werden
- Gasanschlussnippel am Gerät - G1/4 LH - KN
- Bei der Auswahl des Schlauchs ist darauf zu achten, dass die Druckklasse ausreichend ist
- Für die Gasversorgung sind alle gängigen Gasflaschen-Größen zulässig. Jedoch wird eine Gasflasche mit mindestens 11 kg Füllgewicht empfohlen. Bei längerem Betrieb und Nennleistungen über 50 kW wird empfohlen das Gas aus mehreren Gasflaschen parallel zu entnehmen. (Zubehör Mehrflaschen-Set)

- Es dürfen bei Reparaturen ausschließlich nur Original-Ersatzteile verwendet werden

HINWEIS

Dies gilt nicht, wenn die ordnungsgemäße Beschaffenheit durch einen Sachkundigen bestätigt wird.

ACHTUNG

*Die Geräte dürfen nicht ohne geeignete Gas-Überwachungseinrichtung **unter Erdgleiche** z.B. in Kellergeschossen verwendet werden.*

HINWEIS

Ein Unter- bzw. Überschreiten des erforderlichen Anschlussdruckes ist unzulässig.

Anschluss der Gasversorgung

1. Druckregler an die Gasflasche bzw. Gasversorgungsanlage anschließen.



Linksgewinde beachten!

2. Flaschenventil(e) bzw. Absperrventil der Versorgungsleitung öffnen.



Bei gleichzeitiger Entnahme aus mehreren Gasflaschen müssen alle Ventile geöffnet werden.

3. Entsperrknopf der Schlauchbruchsicherung nach dem Öffnen des (der) Ventil(e) eindrücken.



Dieser Vorgang ist auch nach jedem Flaschenwechsel erforderlich.

4. Alle gasführenden Verbindungen mit geeigneten Mitteln auf Dichtigkeit prüfen. Zum Beispiel mit:

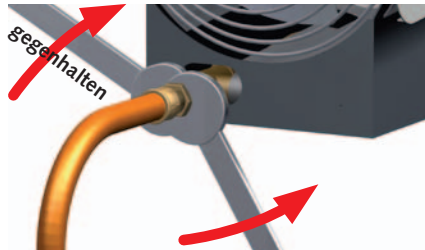
Seifenlösung oder Lecksuchspray.



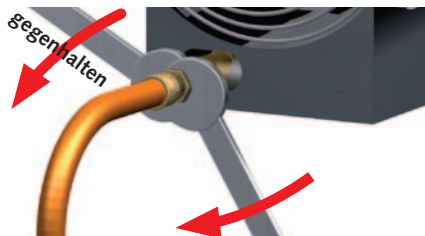
Montagehinweis

Bei der Montage bzw. Demontage des Gasschlauches muss, unter Beachtung des Linksgewindes, mit einem Gabelschlüssel SW 17, am **Gasanschlussnippel** des Gerätes **gegengehalten** werden. Dieses Vorgehen trifft ebenfalls für den Druckregler, die Schlauchbruchsicherung und alle weiteren Gaskomponenten zu.

Gasschlauch festziehen: Überwurfmutter **gegen den Uhrzeigersinn** drehen



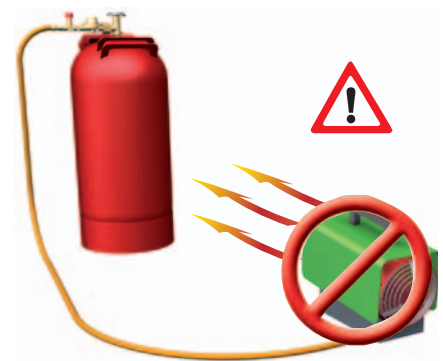
Gasschlauch lösen: Überwurfmutter **im Uhrzeigersinn** drehen



Vereiste Gasflaschen

Durch nicht ausreichend dimensionierte Gasversorgungsanlagen besteht die Gefahr der Vereisung der Druckgasbehälter. Durch das Absinken des Gasdruckes ist eine ordnungsgemäße Gasversorgung der Geräte nicht mehr gewährleistet.

Kristalliner Reifansatzes an der (den) Gasflasche(n) darf nicht durch offenes Feuer, glühende Gegenstände, Strahler etc. beseitigt werden.



Um ein Vereisen der Gasflasche(n) zu vermeiden, ist die Gasversorgung entsprechend dem Anschlusswert des Gerätes, der Betriebsdauer und der Umgebungstemperatur der Versorgungsbehälter auszulegen.

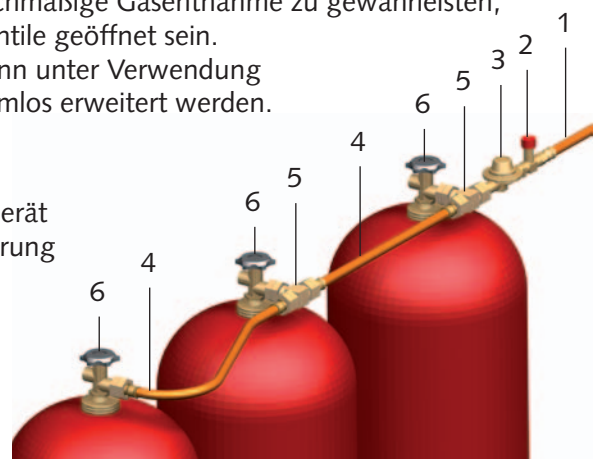
Aufbau Mehrflaschen – Set (Zubehör)

Um eine möglichst gleichmäßige Gasentnahme zu gewährleisten, müssen alle Flaschenventile geöffnet sein.

Die Flaschenbatterie kann unter Verwendung zusätzlicher Sets problemlos erweitert werden.

Legende:

- 1 = Gasschlauch zum Gerät
- 2 = Schlauchbruchsicherung
- 3 = Gasdruckregler
- 4 = HD-Schlauch 0,4 m
- 5 = T-Anschluss
- 6 = Flaschenventil



HINWEIS

Da es sich hier um Kugelnippelverschraubung nach DIN 4815, Teil 2 handelt, dürfen nur entsprechend passende Schläuche verwendet werden.

HINWEIS

Im Baustellenbetrieb dürfen nur Schläuche für Flüssiggas nach DIN EN 16436-1, Druckklasse 30 verwendet werden.



Tankgasanlagen

Beim Anschluss der Geräte an Tankgasanlagen ist in Abhängigkeit von der Rohrleitungslänge auf eine ausreichende Rohrdimensionierung zu achten.

Eine ausreichende Gaszufuhr zur Verbrauchsanlage kann durch die Verwendung eines Verdampfers sichergestellt werden.

Um eine einwandfreie Gerätefunktion zu gewährleisten, ist es empfehlenswert in unmittelbarer Nähe des Gerätes einen fest eingestellten Druckregler mit 1,5 bar Ausgangsdruck und entsprechendem Gasdurchsatz (siehe Gerätetypenschild) sowie eine auf den jeweiligen Vordruck abgestimmte und zugelassene Absperrvorrichtung zu montieren.

Zur Vermeidung von Funktionsstörungen an den Regel- und Sicherheitseinrichtungen der Geräte durch schädliche Stoffe wie Rost und Staub aus der Gasversorgungsleitung bzw. Behälter(n) hat sich der Einbau von Gasfiltern vor den Regel- und Sicherheitseinrichtungen der Geräte als zwingend notwendig erwiesen (siehe DIN EN 676 und TRF 88 Abschnitt 5).

HINWEIS

Installationsarbeiten an Tankgasanlagen und den Versorgungsleitungen dürfen nur durch konzessioniertes Fachpersonal ausgeführt werden.

ACHTUNG

Vor allen Arbeiten an der Gasversorgung und bei einem Austausch der Gasflaschen müssen alle Absperrventile geschlossen sein und es dürfen keine Zündquellen in der unmittelbaren Umgebung vorhanden sein.

Inbetriebnahme

Die Geräte sind vor der Inbetriebnahme auf augenfällige Mängel an den Bedienungs- und Sicherheitseinrichtungen sowie auf ordnungsgemäße Aufstellung und korrekten elektrischen- / und Gasanschluss zu überprüfen.

Mit der Bedienung und Überwachung der Geräte ist eine Person zu beauftragen, die über den entsprechenden Umgang mit den Geräten und Verwendung von Flüssiggas nach DGUV 79 ausreichend belehrt wurde.

ACHTUNG

Bei Mängeln, die die Betriebssicherheit der Geräte gefährden, ist der Betrieb der Geräte unverzüglich einzustellen und der Aufsichtführende zu verständigen!

Verbinden der Geräte mit der Stromversorgung

1. Betriebsschalter in Stellung „0“ (Aus) schalten.



2. Netzstecker des Gerätes mit einer ordnungsgemäß installierten und abgesicherten Netzsteckdose. **230 V/50 Hz** verbinden.



HINWEIS

Der Elektroanschluss der Geräte muss nach VDE 0100 § 55 an einen besonderen Speisepunkt mit Fehlerstromschutzschalter erfolgen.

Vor dem Gerätestart ist unbedingt darauf zu achten, dass die Gasversorgungsflaschen entsprechend gesichert und nicht im unmittelbarem Wärmestrahle der Geräte aufgestellt sind. Die Druckgasbehälter müssen **seitlich/hinter** dem Gerät aufgestellt sein.



ACHTUNG

Die Behälter dürfen nie durch den Warmluftstrom der Geräte erwärmt bzw. enteist werden. **Es besteht Explosionsgefahr!**

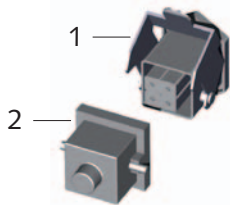
ACHTUNG

Druckgasbehälter dürfen während des Gerätebetriebes nicht liegend verwendet werden. **Gasaustritt in der Flüssigphase.**

Heizen ohne Raumthermostat

Die Geräte arbeiten im Dauerbetrieb ohne Raumtemperaturregelung.

1. Den mitgelieferten Brückenstecker 2 mit der Thermostatsteckdose 1 am Gerät verbinden.



2. Betriebsschalter in Stellung „I“ (Heizen) schalten.



Der Zuluftventilator läuft an und der Brennerautomat startet das Gerät nach ca. 15 Sekunden.

HINWEIS zur Polarität!

Sollte das Gerät während der Startphase eine Störabschaltung vornehmen, ist zuerst die Polarität des Netzanschlusses zu überprüfen, indem der Netzstecker um 180° gedreht wird.

Dieser Vorgang muss evtl. bei einem Ortswechsel oder neuer Steckdosenbelegung wiederholt werden!



⚠ ACHTUNG

Es ist sicherzustellen, dass die Zuluft frei angesaugt und die erwärmte Luft ungehindert ausgeblasen werden kann. Der Geräteansaug- und -ausblas darf nicht verengt bzw. mit Schlauch- oder Rohrleitungen versehen werden.

Einstellung und Regulierung der Heizleistung

Die gewünschte bzw. benötigte Heizleistung kann stufenlos an der „Power-Regulation“ eingestellt werden.

Linksdrehung:
größere Heizleistung



Rechtsdrehung:
kleinere Heizleistung

Die Heizleistung kann auch während des Gerätebetriebes stufenlos verändert werden.

Sicherheitsabstände

- Für einen sicheren Gerätebetrieb sollten 1 m Sicherheitsabstand um das Gerät herum eingehalten werden
- Zum Geräteausblas ist ein Mindestabstand von 3 m einzuhalten

⚠ ACHTUNG

Die erforderlichen Sicherheitsabstände zu brennbaren und feuergefährdeten Materialien sind unbedingt einzuhalten.

- Fußboden und Decke müssen feuerhemmend sein

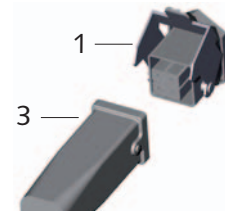
⚠ ACHTUNG

Im Falle eines Gaslecks ist der Gerätebetrieb umgehend einzustellen. Alle Gas-Absperrventile sind zu schließen und die Geräte vom Stromnetz zu trennen.

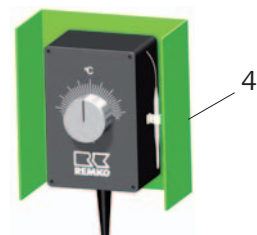
Heizen mit Raumthermostat (Zubehör)

Die Geräte arbeiten vollautomatisch und abhängig von der Raumtemperatur.

1. Den Brückenstecker 2 abziehen.
2. Den Stecker 3 des Raumthermostaten 4 mit der Thermostatsteckdose 1 des Gerätes verbinden.



3. Den Raumthermostat 4 an einer geeigneten Stelle im Raum platzieren. Der Thermostatfühler darf sich nicht im unmittelbaren Warmluftstrom befinden und sollte auch nicht direkt auf einem kalten Untergrund platziert werden.
4. Am Raumthermostat 4 die gewünschte Temperatur einstellen.



5. Betriebsschalter in Stellung „I“ (Heizen) schalten.



Bei Wärmebedarf und nach einer kurzen Brennervorbelüftung startet das Gerät und arbeitet dann vollautomatisch.





Lüften

In dieser Betriebsart läuft der Zu-
luftventilator im Dauerbetrieb.
Die Geräte können zur Luftum-
wälzung oder Lüftungszwecken
genutzt werden.

1. Absperventil(e) der Gasversor-
gungsanlage schließen und die
Gasflamme ausbrennen lassen.



2. Betriebsschalter
in Stellung „II“
(Lüften) schalten.



In dieser Betriebsart ist eine
thermostatische Regelung sowie
ein Heizbetrieb nicht möglich.

HINWEIS

*Unter- oder Überdruck im Auf-
stellungsraum sind zu vermei-
den, da dieses unweigerlich zu
verbrennungstechnischen
Störungen führt.*

HINWEIS

*Für einen optimalen Betrieb
sollten die Geräte nicht über
25 °C Umgebungstemperatur
betrieben werden.*

Außerbetriebnahme

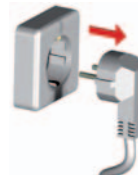
1. Absperventil(e) der Gasversor-
gungsanlage schließen und die
Gasflamme ausbrennen lassen.



2. Betriebsschalter in
Stellung „0“ (Aus)
schalten.



3. Bei längeren Still-
standszeiten sind die
Geräte vom Strom-
netz zu trennen.



HINWEIS

*Wichtige Hinweise zur Nach-
kühlphase bei Geräten mit
automatischem Ventilator-
nachlauf (PGT 100 Serie,
PGT 30/60 als Option).*

*Der automatische Ventilator-
nachlauf dient zur Vermeidung
eines Wärmestaus innerhalb
des Gerätes nach abschalten
des Brenners.*

*Aus diesem Grund darf der
Elektroanschluss, außer in
Notsituationen, nicht vor Ab-
lauf der Nachkühlphase vom
Stromnetz getrennt werden.*

ACHTUNG

*Die Geräte dürfen nicht ohne
geeignete Gas-Überwachungs-
einrichtung **unter Erdgleiche**
z.B. in Kellergeschossen ver-
wendet werden.*

Pflege und Wartung

HINWEIS

*Die regelmäßige Pflege und
Wartung, spätestens nach je-
der Heizperiode ist die Grund-
voraussetzung für eine lange
Lebensdauer und störungsfrei-
en Betrieb der Geräte.*

Die Geräte sind entsprechend den
Einsatzbedingungen je nach Bedarf
und wiederkehrend mindestens
alle **zwei Jahre** durch einen Sach-
kundigen auf ihren arbeitssicheren
Zustand zu prüfen.

Das Ergebnis dieser Prüfung muss
in einer Prüfbescheinigung festge-
halten werden.

Die Prüfbescheinigung ist bis zur
nächsten Prüfung aufzubewahren
und den zur Einsicht Berechtigten
auf Wunsch jederzeit vorzulegen.

ACHTUNG

*Vor allen Arbeiten am Gerät
muss die Gaszufuhr geschlos-
sen und der Netzstecker aus
der Netzsteckdose gezogen
werden.*

- Die Geräte sind frei von Staub
und sonstigen Ablagerungen zu
halten
- Die Geräte nur trocken oder
mit einem angefeuchteten Tuch
reinigen
- Keinen direkten Wasserstrahl
einsetzen
z.B. Hochdruckreiniger usw.
- Keine scharfen oder lösungs-
mittelhaltige Reinigungsmittel
verwenden
- Auch bei starken Verschmut-
zungen nur geeignete Reini-
gungsmittel verwenden

- Ansaug- und Ausblasgitter regelmäßig auf Verschmutzung kontrollieren
- Schläuche und Dichtungen regelmäßig auf Beschädigungen kontrollieren
- Beschädigte Schläuche, Dichtungen ect. sind unverzüglich auszutauschen
- Gasbrenner, Gasdüse und die Verbrennungsluftöffnungen regelmäßig reinigen
- Zünd- und Ionisationselektrode regelmäßig prüfen und ggf. einstellen und reinigen

HINWEIS

Defekte oder Beschädigte Teile sind umgehend und ausschließlich durch Original-Ersatzteile auszutauschen.

HINWEIS

Einstell- und Wartungsarbeiten dürfen nur durch autorisiertes Fachpersonal ausgeführt werden.

ACHTUNG

Nach allen Arbeiten an den Geräten ist eine elektrische Sicherheitsprüfung nach VDE 0701 durchzuführen.

HINWEIS

Ein stark gelbliches Flambild läßt auf eine unzureichende Frischluftversorgung bzw. auf eine Verschmutzung innerhalb des Gerätes schließen.

Ausbau und Reinigung des Gasbrenners

1. Gaszufuhr zum Gerät schließen und den Netzstecker aus der Netzsteckdose ziehen.
2. Ausblasschutzgitter, Außenmantel und Inspektionsdeckel demontieren.
3. Klemmschraube 5 der Düsenhalterung lösen.
4. Zündkabel von der Zündelektrode abziehen.
5. Ionisationskabel von der Ionisationselektrode demontieren. **Auf Hutmutter und Federring achten!**
6. Klemmschraube 4 der Elektrodenhalterung lösen und die Zünd- und Ionisationselektrode vorsichtig herausziehen.
7. Evtl. anhaftende Ablagerungen von der Zünd- und Ionisationselektrode vorsichtig entfernen.
8. Befestigungsschrauben des Gasbrenners demontieren und den kpl. Gasbrenner aus dem Gerät nehmen.
9. Den Gasbrenner sorgfältig mit einer geeigneten Bürste und evtl. Pressluft reinigen.
10. Gasdüse bei Bedarf reinigen. **Keine scharfkantigen Gegenstände verwenden!**
11. Ablagerungen bzw. Verschmutzungen im Gerätesockel sorgfältig entfernen.
12. Nach allen Reinigungsarbeiten den Gasbrenner wieder sorgfältig in umgekehrter Reihenfolge montieren.
13. Nach Einsetzen der Gasdüse die Klemmschraube 5 wieder festziehen.

14. Zünd- und Ionisationselektrode gemäß Skizze justieren und die Klemmschraube 4 der Elektrodenhalterung festziehen. **Die Spitze der Ionisationselektrode muss sich im Bereich der Flamme befinden.**
15. Alle weiteren Teile des Gerätes wieder sorgfältig in umgekehrter Reihenfolge montieren.

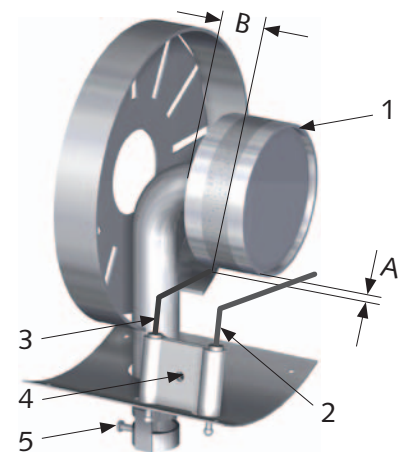
ACHTUNG

Eine Funktionskontrolle des gesamten Gerätes einschließlich Dichtigkeitskontrolle aller gasführenden Verbindungen ist durchzuführen

zum Beispiel mit:
Seifenlösung
oder
Lecksuchspray.



Gasbrenner



Gerätetyp	A	B
PGT 30	ca. 3 mm	ca. 15 mm
PGT 60	ca. 3 mm	ca. 15 mm
PGT 100	ca. 3-4 mm	ca. 30 mm

Legende:

- 1 = Gasbrenner
- 2 = Ionisationselektrode
- 3 = Zündelektrode
- 4 = Klemmschraube (Elektroden)
- 5 = Klemmschraube (Gasdüse)

Störungsbeseitigung

Störungen:	Ursache:
Gerät läuft nicht an.	1 – 2 – 3 – 4 – 5 – 7 – 10 – 13 – 17 – 18
Gerät schaltet während des Betriebs aus. (Störlampe im Brennerautomat leuchtet)	2 – 6 – 7 – 8 – 9 – 10 – 13 – 14 – 17
Ventilator läuft, aber die Gaszufuhr ist gesperrt bzw. es erfolgt keine Zündung.	7 – 12 – 13 – 14
Gaszufuhr wird unterbrochen, bzw. die Flamme erlischt.	6 – 7 – 8 – 9 – 10 – 13 – 14 – 17 – 18
Gerät verbraucht zuviel Brennstoff.	13
Gerät kann nicht ausgeschaltet werden.	5 – 15
Heizleistung fällt bei Dauerbetrieb ab.	14
Heizleistung kann nicht reguliert werden.	11

Ursache:	Abhilfe:
1. Das Gerät hat keinen elektrischen Anschluss.	Stecker mit entsprechender Steckdose verbinden (230V/50Hz).
2. Der Ventilatormotor ist überlastet oder der Zuluftventilator läuft unregelmäßig bzw. ist blockiert.	Motor, Ventilatorflügel und Mitnehmerkupplung kontrollieren und ggf. austauschen.
3. Das Raumthermostat ist zu niedrig eingestellt.	Einstellung muss höher sein als die vorhandene Raumtemperatur.
4. Kein Brückenstecker in der Raumthermostatsteckdose.	Brückenstecker mit der Thermostatsteckdose verbinden.
5. Der Betriebsschalter ist defekt.	Gaszufuhr schließen, Netzstecker aus der Netzsteckdose ziehen und den Betriebsschalter austauschen.
6. Die Polarität des Netzsteckers ist nicht korrekt.	Polarität prüfen, Netzstecker um 180° drehen.
7. Kein Gasdruck am Magnetventil.	Kontrollieren, ob Gasversorgung zum Gerät vorhanden ist. Füllmenge der Gasflaschen kontrollieren. Gasschlauch auf Beschädigungen überprüfen. Schlauchbruchsicherung entriegeln bzw. austauschen.
8. Die Ionisations- bzw. Zündelektrode sind nicht richtig eingestellt.	Einstellung lt. Angaben; Porzellanisolierung der Elektroden überprüfen.
9. Das Ansaugschutzgitter des Zuluftventilators ist verschmutzt.	Ansaugschutzgitter reinigen.
10. Abschaltung durch Sicherheitstemperaturbegrenzer (STB). Der Netzstecker (nur PGT 100) wurde vor Ablauf der Nachkühlzeit vom Stromnetz getrennt.	Ansaug- und Ausblasschutzgitter kontrollieren (ggf. reinigen). Kontrollieren, ob die Frischluftzufuhr ausreicht. STB entriegeln (STB - Reset).
11. Die Gasregulierung ist defekt bzw. verschmutzt.	Gasregulierung austauschen bzw. reinigen.
12. Die Zündung arbeitet nicht.	Betriebsschalter in Stellung „I“ (Heizbetrieb). Zündkabel auf Beschädigungen überprüfen. Einstellung der Elektrode kontrollieren, Taktzünder überprüfen.
13. Der Druckregler ist defekt, ein falscher Druckregler wurde montiert oder die Schlauchbruchsicherung hat verriegelt.	Originalen Druckregler montieren. Schlauchbruchsicherung entriegeln bzw. austauschen.
14. Die Gasflasche(n) ist (sind) aufgrund zu hoher Gasentnahme und niedriger Temperaturen vereist.	Gasflasche(n) austauschen und 2-3 Flaschen mit dem Mehrflaschen-Set, EDV-Nr. 1014050, anschließen.
15. Das Magnetventil schließt nicht.	Gaszufuhr schließen, Flamme ausbrennen lassen. Betriebsschalter in Stellung „0“ und Netzstecker aus der Netzsteckdose ziehen. Magnetventil austauschen.
16. Undichte Gasverbindung.	Leckage mittels schaubildender Mittel aufspüren und beheben.
17. Die Störlampe im Brennerautomat leuchtet.	Brennerautomat durch Drücken des Störknopfes entriegeln.
18. Der Brennerautomat ist defekt.	Defekten Brennerautomat austauschen.

Bestimmungsgemäße Verwendung

Die Geräte sind aufgrund ihrer bauartlichen Konzeption und Ausstattung ausschließlich für Heiz- und Lüftungszwecke im industriellen bzw. gewerblichen (keine Wohnraumbeheizung im privaten Bereich) Einsatz konzipiert.

Nach DIN EN 1596 lautet die Gerätedefinition „nicht für den Hausgebrauch bestimmte Warm-lufterzeuger ohne Wärmetauscher mit erzwungener Konvektion“.

Die Geräte dürfen ausschließlich durch entsprechend unterwiesenes Personal bedient werden.

Bei Nichteinhaltung der Herstellervorgaben, der jeweiligen Standort-abhängigen gesetzlichen Anforderungen oder nach eigenmächtigen Änderungen an den Geräten, ist der Hersteller für die daraus resultierenden Schäden nicht haftbar.



HINWEIS

Ein anderer Betrieb/Bedienung als in dieser Betriebsanleitung aufgeführt, ist unzulässig. Bei Nichtbeachtung erlischt jegliche Haftung und der Anspruch auf Gewährleistung.



ACHTUNG

*Copyright
Das vervielfältigen, auch nur auszugsweise, oder die Zweck-entfremdete Verwendung dieser Dokumentation ist ohne schriftliche Genehmigung der
REMKO GmbH & Co. KG
nicht zulässig.*

Kundendienst und Gewährleistung

Voraussetzung für eventuelle Gewährleistungsansprüche ist, dass der Besteller oder sein Abnehmer im zeitlichen Zusammenhang mit dem Verkauf und Inbetriebnahme die den Geräten beigelegte „**Gewährleistungsurkunde**“ vollständig ausgefüllt an die REMKO GmbH & Co. KG zurückgesandt hat.

Die Geräte wurden werkseitig mehrfach auf einwandfreie Funktion geprüft.

Sollten dennoch einmal Funktionsstörungen auftreten, die nicht mit Hilfe der Störungsbeseitigung durch den Betreiber zu beseitigen sind, wenden Sie sich bitte an Ihren Fachhändler bzw. Vertragspartner.



HINWEIS

Einstell- und Wartungsarbeiten dürfen nur durch autorisiertes Fachpersonal ausgeführt werden.



Umweltschutz und Recycling

Entsorgung der Verpackung

Bei der Entsorgung des Verpackungsmaterials denken Sie bitte an unsere Umwelt.

Unsere Geräte werden für den Transport sorgfältig verpackt und in einer stabilen Transportverpackung aus Karton und Styropor geliefert.

Die Verpackungsmaterialien sind umweltfreundlich und können wiederverwertet werden.

Mit der Wiederverwertung von Verpackungsmaterialien leisten Sie einen wertvollen Beitrag zur Abfallverminderung und Erhaltung von Rohstoffen.

Entsorgen Sie das Verpackungsmaterial daher nur bei entsprechenden Sammelstellen.

Entsorgung des Altgerätes

Die Gerätefertigung unterliegt einer ständigen Qualitätskontrolle.

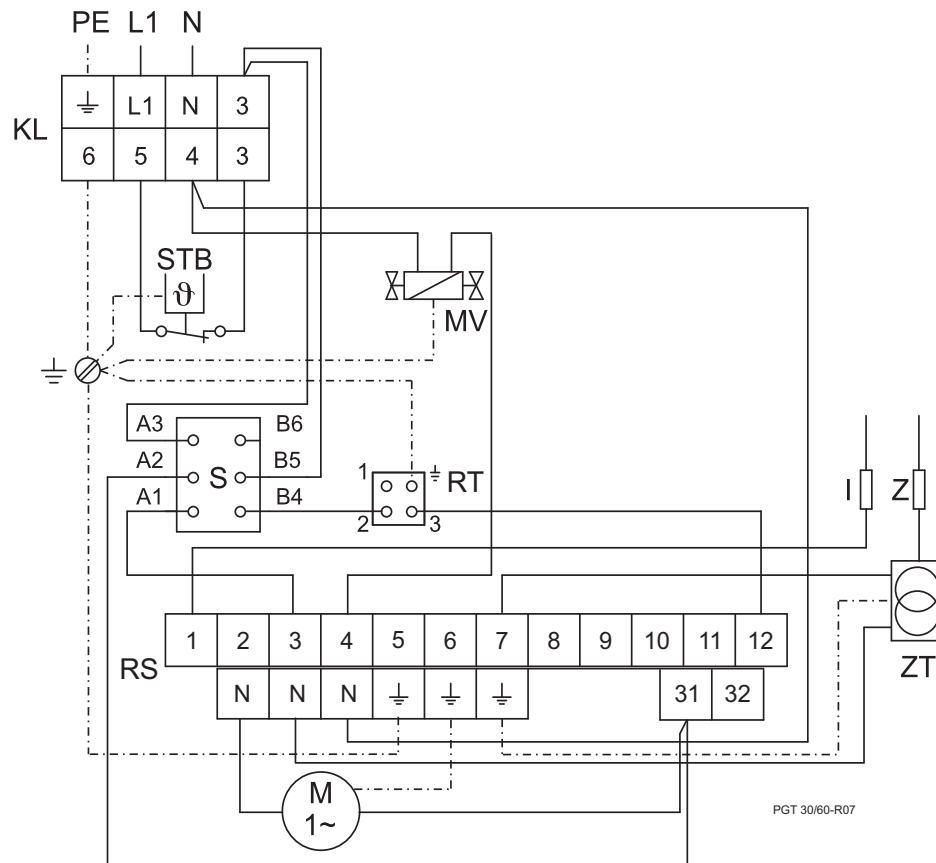
Es werden ausschließlich hochwertige Materialien verarbeitet, die zum größten Teil recycelbar sind.

Tragen auch Sie zum Umweltschutz bei, indem Sie sicherstellen, dass Ihr Altgerät nur auf umweltverträgliche Weise entsorgt wird.

Bringen Sie das Altgerät daher nur zu einem autorisierten Wiederverwertungsbetrieb oder zu einer entsprechenden Sammelstelle.

Elektrisches Anschlussschema

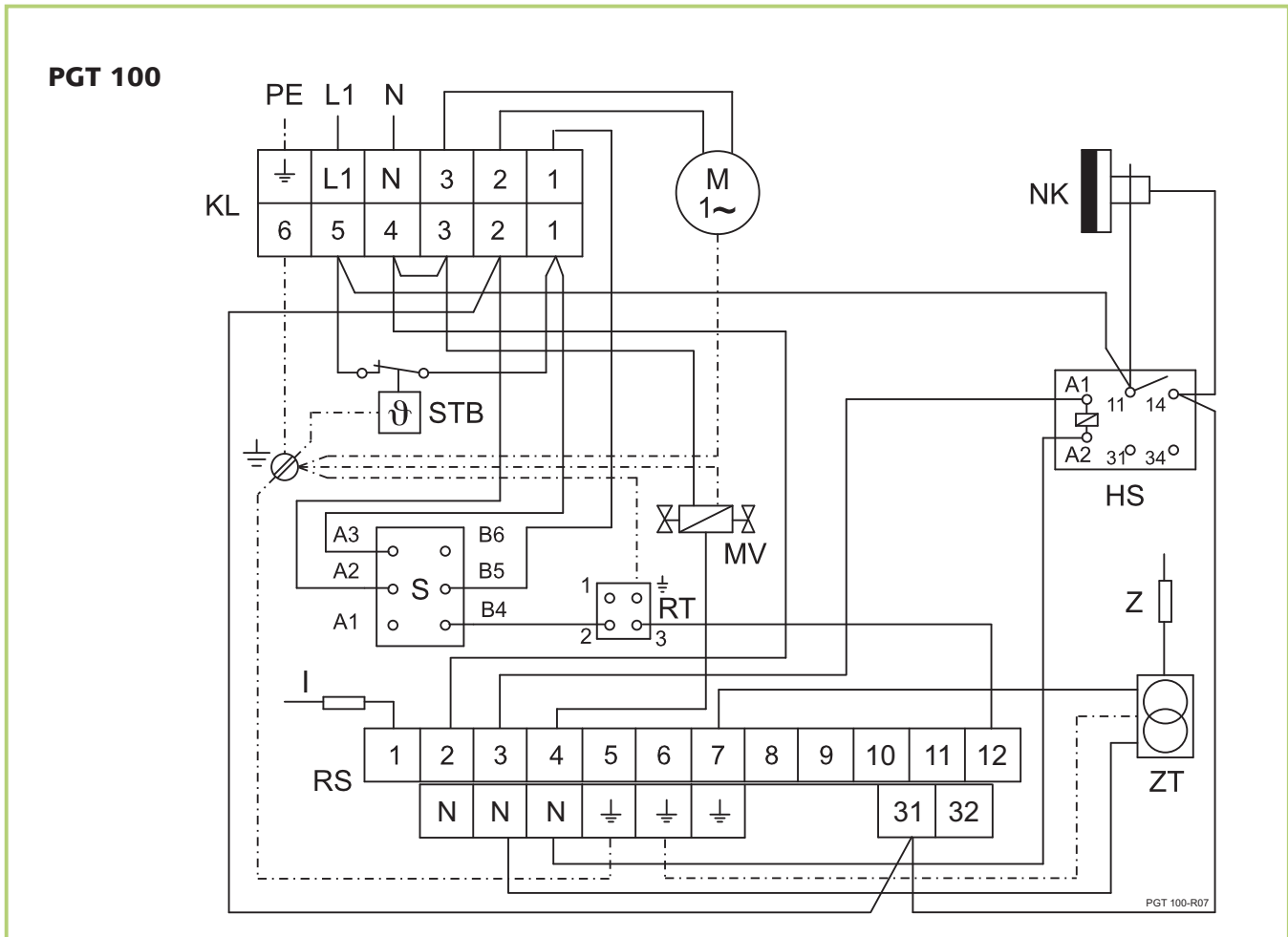
PGT 30 / PGT 60



Legende:

- I = Ionisationselektrode
- KL = Klemmleiste
- M = Ventilatormotor
- MV = Magnetventil
- RS = Relaissockel
- RT = Thermostatsteckdose
- S = Betriebsschalter
- STB = Sicherheitstemperaturbegrenzer
- Z = Zündelektrode
- ZT = Zündtrafo

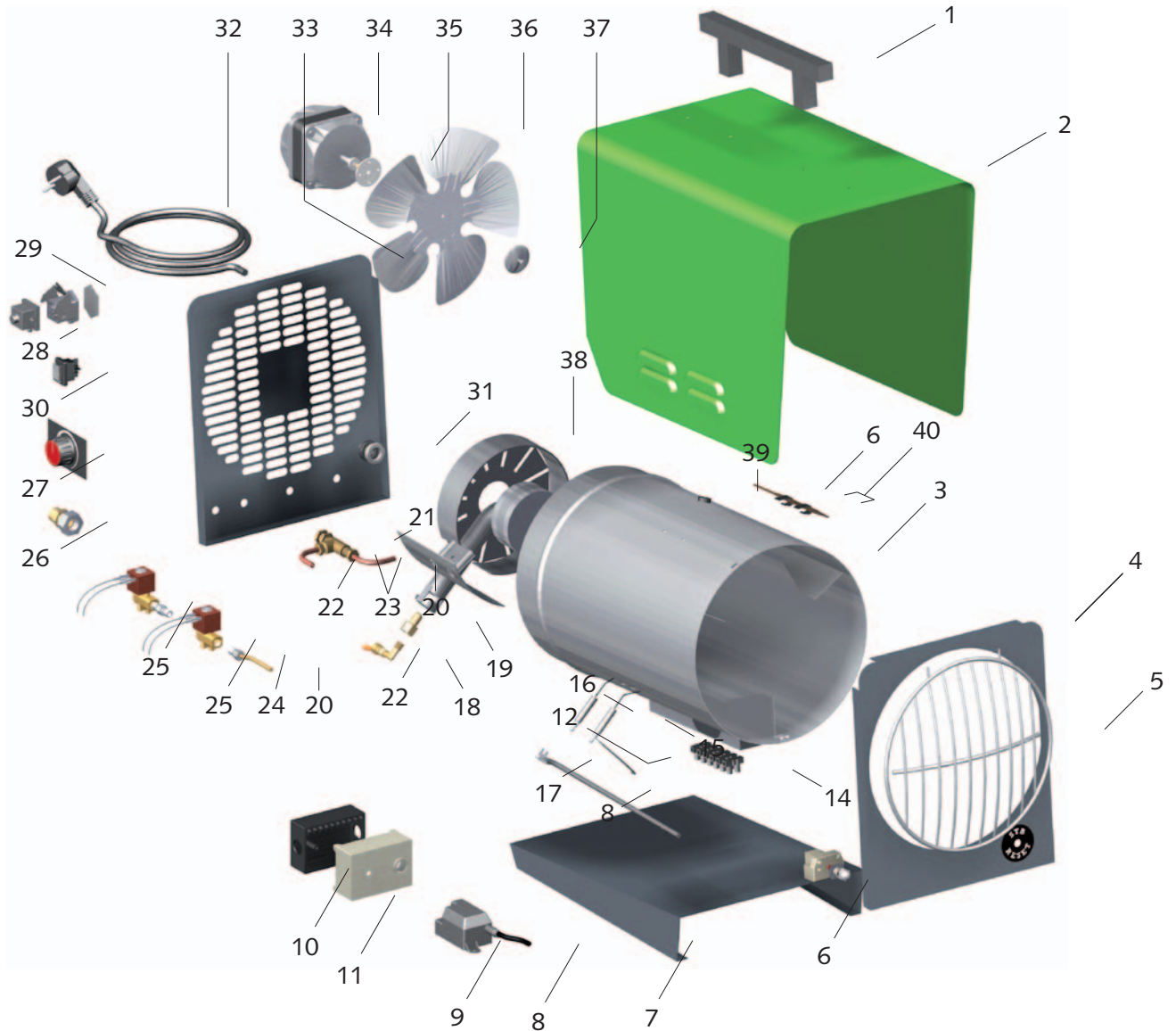
Elektrisches Anschlussschema



Legende:

- HS = Hilfsrelais
- I = Ionisationselektrode
- KL = Klemmleiste
- M = Ventilatormotor
- MV = Magnetventil
- NK = Nachkühlthermostat
- RS = Relaissockel
- RT = Thermostatsteckdose
- STB = Sicherheitstemperaturbegrenzer
- S = Betriebsschalter
- Z = Zünderlektrode
- ZT = Zündtrafo

Gerätedarstellung PGT 30



Maß- und Konstruktionsänderungen, die dem technischen Fortschritt dienen, bleiben uns vorbehalten.

Ersatzteilliste

Nr.	Bezeichnung	EDV-Nr.	Nr.	Bezeichnung	EDV-Nr.
1	Transportgriff	1101142	27	Stellknopf kpl.	1101192
2	Außenmantel	1101440	28	Brückenstecker	1101019
2a	Außenmantel (Edelstahl)	1101463	29	Thermostatsteckdose	1101018
3	Brennkammer	1101384	30	Betriebsschalter	1101188
4	Abschlussblende vorne	1101479	31	Zugentlastung	1101267
5	Ausblasschutzgitter	1101383	32	Netzkabel mit Stecker	1101320
6	Sicherheitsthermostat	1101197	33	Abschlussblende hinten	1101480
7	Inspektionsdeckel	1101385	34	Ventilatormotor	1108049
8	Zündkabel	1101521	35	Mitnehmerkupplung B 6 Ø	1108455
9	Taktzünder	1101520	36	Ventilatorflügel	1101392
10	Sockel Brennerautomat	1102534	37	Kupplungsteller	1101375
11	Brennerautomat	1101526	38	Gasbrenner	1101417
12	Ionisationskabel	1101187	39	Schutztülle	1101304
14	Klemmleiste 4er	1101442	40	Halteklammer	1101395
15	Ionisationselektrode	1101186	xx	Nachlaufrelais (Zubehör)	1105075
16	Zünderlektrode	1101180	xx	Druckregler mit SBS	1101470
17	Anschlussklipp	1101181	xx	2 lfdm. Gasschlauch	1101419
18	AG-Winkelverschraubung	1101316	xx	2 lfdm. HD-Gasschlauch ¹⁾	1101174
19	Gasdüse	1101159	xx	5 lfdm. HD-Gasschlauch ¹⁾	1108410
20	Gaszuführungsrohr M/R	1101444	xx	10 lfdm. HD-Gasschlauch ¹⁾	1108411
21	Gasregulierung	1101411	xx	Mehrflaschen-Set (2-3 Flaschen)	1014050
22	Gaszuführungsrohr R/D	1101453	xx	T-Anschluss für Mehrflaschen - Set	1101177
23	Verschraubung M10x1	1101409	xx	Nylondichtung für T-Anschluss	1101178
24	GE-Verschraubung	1101396	xx	HD-Schlauch 0,4 m ²⁾	1101179
25	Magnetventil	1101376	xx	Thermostatstecker	1101020
26	Gasanschlussnippel	1101134			

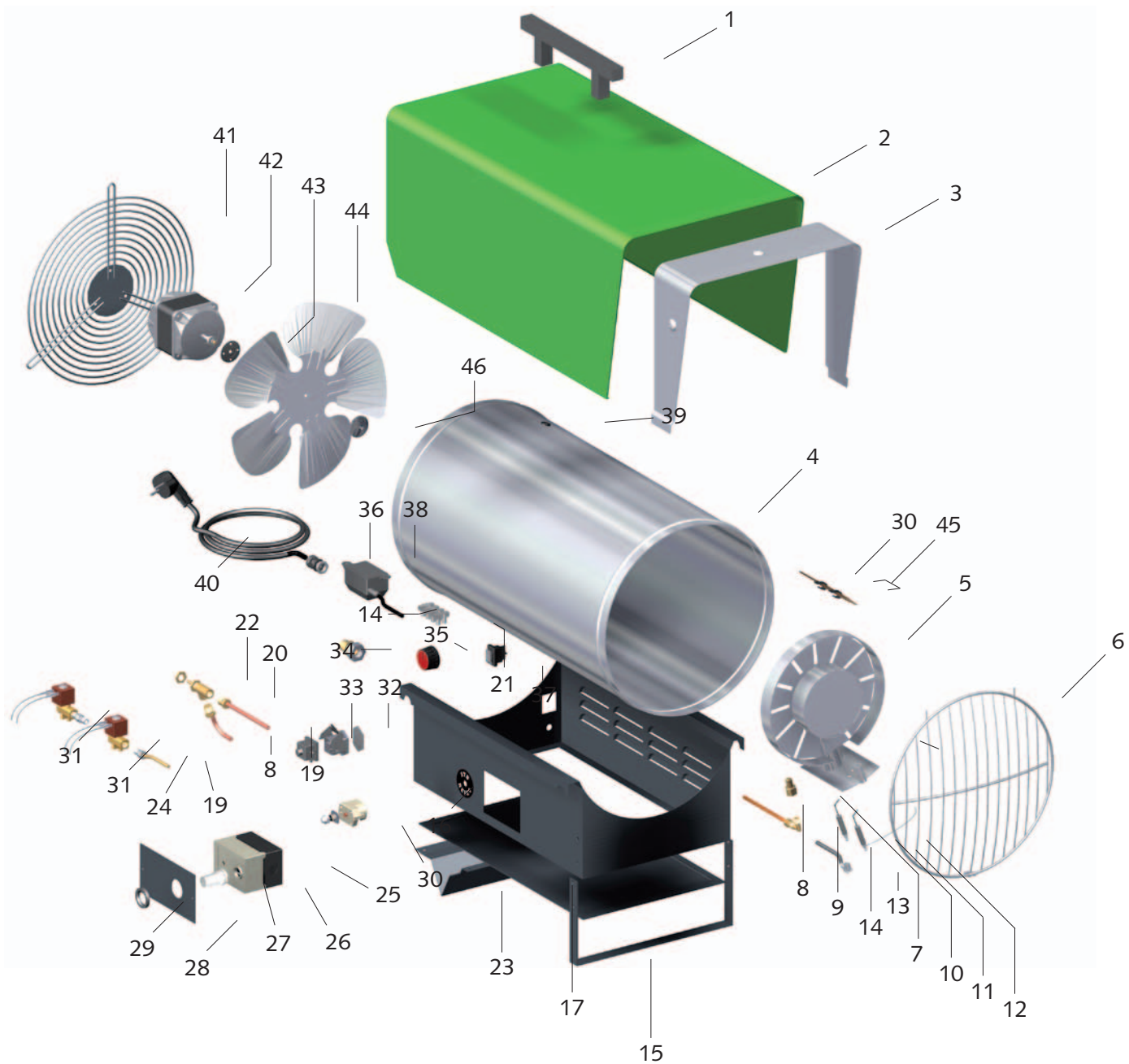
xx = ohne Abbildung

¹⁾ Ausführung Baustellenbetrieb nach DIN 4815 Teil 1, Druckklasse 30

²⁾ für Mehrflaschen-Set

Bei Ersatzteilbestellungen neben der EDV-Nr. bitte immer auch die Geräte-Nr. und Geräte-Typ (s. Typenschild) angeben!

Gerätedarstellung PGT 60



Maß- und Konstruktionsänderungen, die dem technischen Fortschritt dienen, bleiben uns vorbehalten.

Ersatzteilliste

Nr.	Bezeichnung	EDV-Nr.	Nr.	Bezeichnung	EDV-Nr.
1	Transportgriff	1101142	30	Sicherheitsthermostat	1101197
2	Außenmantel	1101420	31	Magnetventil	1101376
2a	Außenmantel (Edelstahl)	1101461	32	Thermostatsteckdose	1101018
3	Isolation	1101421	33	Brückenstecker	1101019
4	Brennkammer	1101422	34	Gasanschlussnippel	1101134
5	Gasbrenner	1101423	35	Stellknopf kpl.	1101192
6	Ausblusschutzgitter	1101424	36	Zugentlastung	1101267
7	Gasdüse	1101426	37	Betriebsschalter	1101188
8	Gaszuführungsrohr R/D	1101457	38	Taktzünder	1101520
9	AG-Winkelverschraubung	1101316	39	Schutztülle	1101304
10	Zündelektrode	1101280	40	Netzkabel mit Stecker	1101320
11	Ionisationselektrode	1101186	41	Ansaugschutzgitter	1101432
12	Ionisationskabel	1101187	42	Ventilatormotor	1101254
13	Anschlussklipp	1101181	43	Mitnehmerkupplung B 8 Ø	1101255
14	Zündkabel	1101521	44	Ventilatorflügel	1101150
15	Stütze vorne	1101427	45	Halteklammer	1101395
16	Gerätesockel	1101403	46	Kupplungsteller	1101375
17	Inspektionsdeckel	1101469			
19	Gaszuführungsrohr M/R	1101441	xx	Nachlaufrelais (Zubehör)	1105075
20	Verschraubung M10x1	1101409	xx	Druckregler mit SBS	1101470
21	Klemmleiste 4er	1101442	xx	2 lfdm. Gasschlauch	1101419
22	Gasregulierung	1101412	xx	2 lfdm. HD-Gasschlauch ¹⁾	1101174
23	Stütze, hinten	1101249	xx	5 lfdm. HD-Gasschlauch ¹⁾	1108410
24	GE- Verschraubung	1101396	xx	10 lfdm. HD-Gasschlauch ¹⁾	1108411
25	Sockel Brennerautomat	1102534	xx	Mehrflaschen-Set (2-3 Flaschen) kpl.	1014050
26	Brennerautomat	1101526	xx	T-Anschluss für Mehrflaschen-Set	1101177
27	Druckknopfverlängerung	1101524	xx	Nylondichtung für T-Anschluss	1101178
28	Abdeckung	1101525	xx	HD-Schlauch 0,4 m ²⁾	1101179
29	Tülle	1101528	xx	Thermostatstecker	1101020

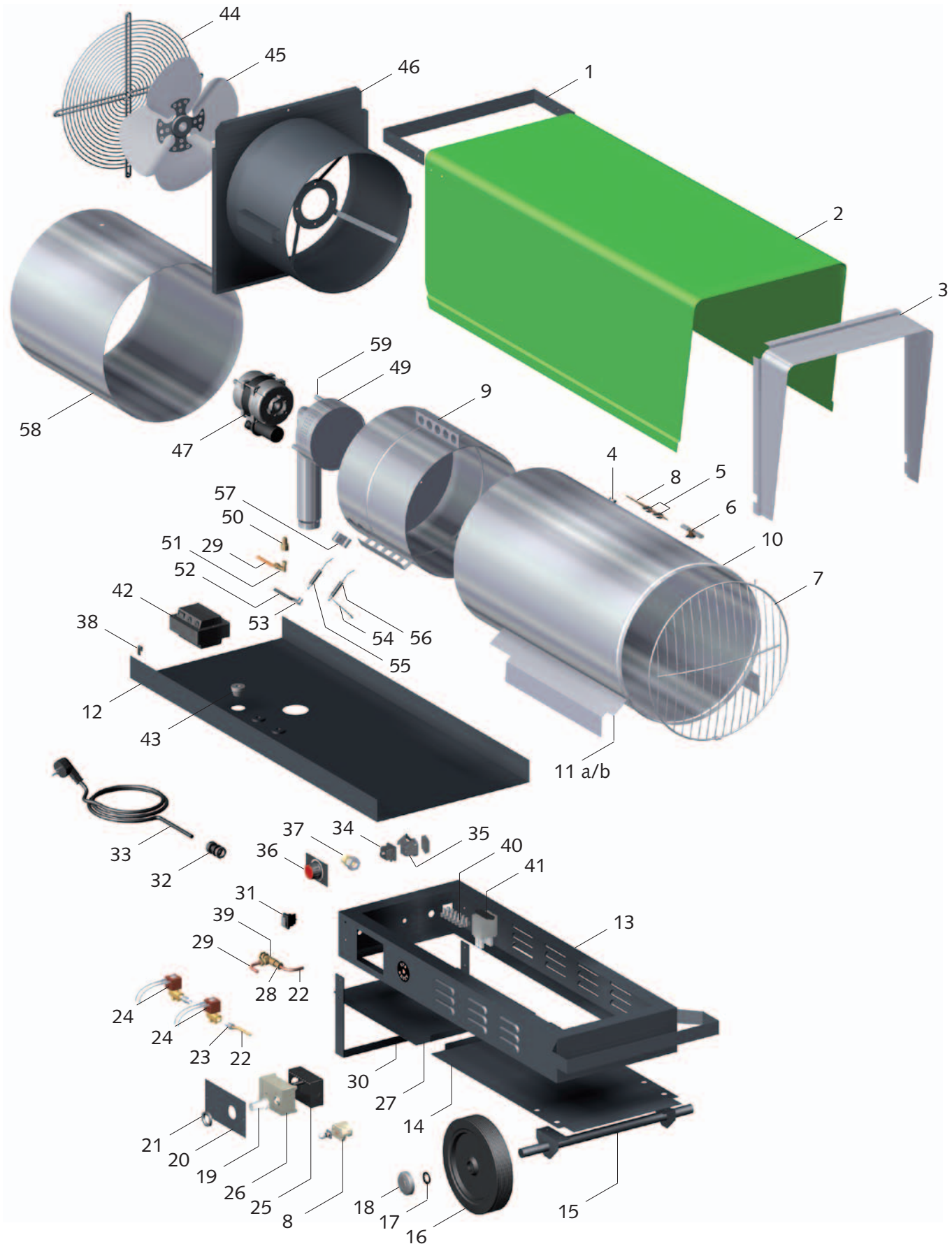
xx = ohne Abbildung

¹⁾ Ausführung Baustellenbetrieb nach DIN 4815 Teil 1, Druckklasse 30

²⁾ für Mehrflaschen-Set

Bei Ersatzteilbestellungen neben der EDV-Nr. bitte immer auch die Geräte-Nr. und Geräte-Typ (s. Typenschild) angeben!

Gerätedarstellung PGT 100



Maß- und Konstruktionsänderungen, die dem technischen Fortschritt dienen, bleiben uns vorbehalten.

Ersatzteilliste

Nr.	Bezeichnung	EDV-Nr.	Nr.	Bezeichnung	EDV-Nr.
1	Transportgriff	1101680	35	Thermostatsteckdose	1101018
2	Außenmantel	1101681	36	Stellknopf kpl.	1101192
2a	Außenmantel (Edelstahl)	1101462	37	Gasanschlussnippel	1101134
3	Isolation	1101682	38	Befestigungsklammer	1102906
4	Schutztülle	1101304	39	Gasregulierung	1101692
5	Halteklammer	1101395	40	Klemmleiste 6er	1101366
6	Nachkühlthermostat	1101683	41	Hilfsrelais	1108038
7	Ausblasschutzgitter	1101684	42	Zündtrafo	1101666
8	Sicherheitsthermostat	1101197	43	Schutztülle groß	1101677
9	Brennkammer	1101685	44	Ansaugschutzgitter	1101648
10	Innenmantel vorne	1101686	45	Ventilatorflügel	1101693
11a	Mantelstütze rechts	1101631	46	Ventilatorgehäuse kpl.	1101694
11b	Mantelstütze links	1101632	47	Ventilatormotor	1101634
12	Montageblech	1101687	49	Gasbrenner	1101695
13	Gerätesockel	1101688	50	Gasdüse	1101659
14	Bodenblech	1101652	51	AG Winkelverschraubung	1101316
15	Achse	1101653	52	Zündkabel	1101696
16	Rad	1102155	53	Anschlussklipp	1101181
17	Sicherungsring	1101622	54	Ionisationskabel	1101187
18	Radkappe	1101623	55	Zünderlektrode	1101698
19	Druckknopfverlängerung	1101524	56	Ionisationselektrode	1101697
20	Abdeckung	1101525	57	Elektrodenhalter	1101633
21	Tülle	1101528	58	Innenmantel hinten	1101450
22	Gaszuführungsrohr M/R	1101441	59	Distanzhülse	1101699
23	GE Verschraubung	1101396	ohne Abbildung:		
24	Magnetventil	1101165		Druckregler	1101418
25	Sockel Brennerautomat	1102534		Schlauchbruchsicherung	1101664
26	Brennerautomat	1101526		2 lfdm. Gasschlauch	1101419
27	Inspektionsdeckel	1101651		2 lfdm. HD-Gasschlauch ¹⁾	1101174
28	Verschraubung M10 x 1	1101409		5 lfdm. HD-Gasschlauch ¹⁾	1108410
29	Gaszuführungsrohr R/D	1101690		10 lfdm. HD-Gasschlauch ¹⁾	1108411
30	Stütze hinten	1101691		Mehrflaschen-Set (2-3 Flaschen) kpl.	1014050
31	Betriebsschalter	1101188		T-Anschluss für Mehrflaschen-Set	1101177
32	Zugentlastung	1101267		Nylondichtung für T-Anschluss	1101178
33	Netzkabel mit Stecker	1101320		HD-Schlauch 0,4m für Mehrflaschen-Set	1101179
34	Brückenstecker	1101019		Thermostatstecker	1101020

¹⁾ Ausführung Baustellenbetrieb nach DIN 4815 Teil 1, Druckklasse 30

Bei Ersatzteilbestellungen neben der EDV-Nr. bitte immer auch die Geräte-Nr. und Geräte-Typ (s. Typenschild) angeben!



Wartungsprotokoll

Gerätetyp: Gerätenummer:

	1	2	3	4	5	6	7	8	9	10	11	12	13	14	15	16	17	18	19	20
Gerät gereinigt – Außen –																				
Gerät gereinigt – Innen –																				
Ventilatorflügel gereinigt																				
Brennkammer gereinigt																				
Gasbrenner gereinigt																				
Zünderlektrode justiert																				
Gasschlauch auf Beschädig. geprüft																				
Gasführende Teile auf Dichtigkeit gepr.																				
Sicherheitseinrichtungen geprüft																				
Schutzvorrichtungen geprüft																				
Gerät auf Beschädigungen geprüft																				
Ale Befestigungsschrauben geprüft																				
Elektrische Sicherheitsüberprüfung																				
Probelauf																				

Bemerkungen:.....

1. Datum: Unterschrift	2. Datum: Unterschrift	3. Datum: Unterschrift	4. Datum: Unterschrift	5. Datum: Unterschrift
6. Datum: Unterschrift	7. Datum: Unterschrift	8. Datum: Unterschrift	9. Datum: Unterschrift	10. Datum: Unterschrift
11. Datum: Unterschrift	12. Datum: Unterschrift	13. Datum: Unterschrift	14. Datum: Unterschrift	15. Datum: Unterschrift
16. Datum: Unterschrift	17. Datum: Unterschrift	18. Datum: Unterschrift	19. Datum: Unterschrift	20. Datum: Unterschrift

Technische Daten

Baureihe		PGT 30 (E)	PGT 60 (E)	PGT 100 (E)
Nennwärmebelastung max.	kW	26	55	100
Heizleistung, regelbar	kW	10 bis 26	25 bis 55	50 bis 100
Luftleistung	m ³ /h	725	1310	3260
Brennstoff		Flüssiggas		
Brennstoff / Gasart		Kat I _{3B/P}		
Brennstoffverbrauch	g/h	1,5	1,5	1,5
Geräte-Anschlussdruck	bar	0,78 - 2,0	1,95 - 4,27	3,9 - 7,8
Geräte-Anschlusswert	kg/h	230/1~/50	230/1~/50	230/1~/50
Spannungsversorgung	V/Hz	70	110	325
Leistungsaufnahme max.	W	0,5	0,95	2,8
Elek. Stromaufnahme max.	A	10	10	10
Absicherung (bauseits)	A	10	10	10
Schutzart	IP	11	11	11
Schalldruckpegel L _{pA} 1m ¹⁾	dB (A)	56 - 69	62 - 72	74 - 82
Abmessungen: Länge	mm	450	650	1060
Breite	mm	260	320	435
Höhe	mm	410	510	620
Gewicht (ohne Zubehör)	kg	12	20	47
GeräteEinstufung		Raumheizgerät	Raumheizgerät	Raumheizgerät
Produkt-ID-Nummer		CE-0085AP0240		

¹⁾ Geräuschmessung nach DIN 45635 - 01 - KL 3 im Heizbetrieb

Technische Daten des Brennerautomaten	
Betriebsspannung	230 V (-15 % + 10 %)
Frequenz	50 Hz (40 - 60 Hz)
Sicherheitszeit	5 Sekunden
Wartezeit nach Störabschaltung	ca. 60 Sekunden
Zulässige Umgebungstemperatur	- 20° C ... + 60 °C
mind. erforderlicher Ionisationsstrom	5 µA
Empfindlichkeit (Ionisationsstrom)	1 µA
Schutzart	IP 44

REMKO INTERNATIONAL

*... und einmal ganz in Ihrer Nähe!
Nutzen Sie unsere Erfahrung und Beratung*



REMKO GmbH & Co. KG Klima- und Wärmetechnik

Im Seelenkamp 12
Postfach 1827
Telefon
Telefax
E-mail
Internet

D-32791 Lage
D-32777 Lage
+49 5232 606-0
+49 5232 606-260
info@remko.de
www.remko.de

Die Beratung

Durch intensive Schulungen bringen wir das Fachwissen unserer Berater immer auf den neuesten Stand. Das hat uns den Ruf eingetragen, mehr zu sein als nur ein guter, zuverlässiger Lieferant: REMKO, ein Partner, der Probleme lösen hilft.

Der Vertrieb

REMKO leistet sich nicht nur ein gut ausgebautes Vertriebsnetz im In- und Ausland, sondern auch ungewöhnlich hochqualifizierte Fachleute für den Vertrieb. REMKO-Mitarbeiter im Außendienst sind mehr als nur Verkäufer: vor allem müssen sie für unsere Kunden Berater in der Klima- und Wärmetechnik sein.

Der Kundendienst

Unsere Geräte arbeiten präzise und zuverlässig. Sollte dennoch einmal eine Störung auftreten, so ist der REMKO Kundendienst schnell zur Stelle. Unser umfangreiches Netz erfahrener Fachhändler garantiert Ihnen stets einen schnellen und zuverlässigen Service.

