

Ersatzteilliste

(2.763-021.0) Buerstenkopf R45 Ep 230V

Inhaltsverzeichnis

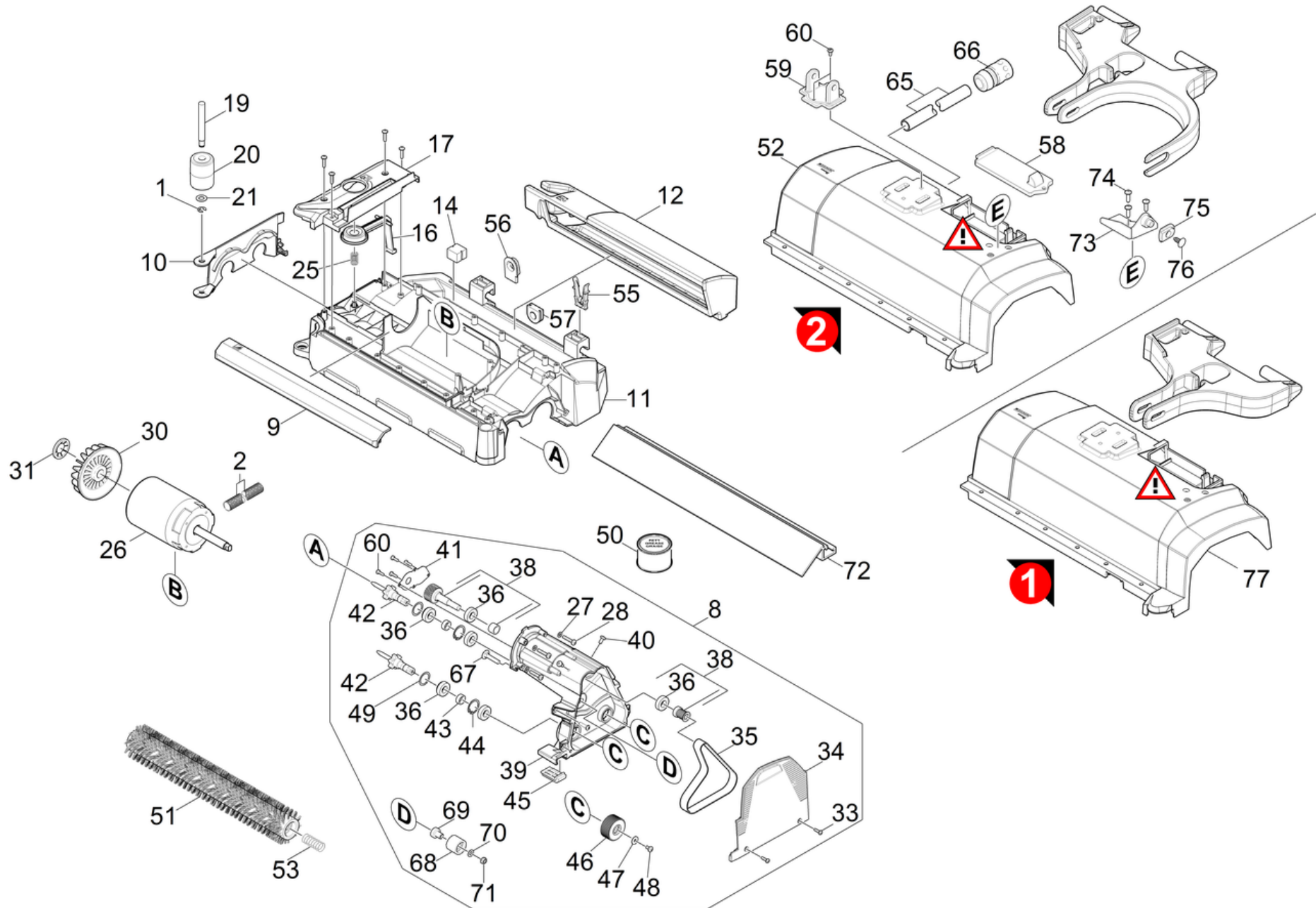
1060 Buerstenkopf R45 Ep 230V (2.763-021.0)	3
10 Buerstenkopf R45 Ep 230V	4
10 Bodenkopf Gleichlauf BR	5
51 Buerstenwalze kpl. rot BR 45/40 (4.762-392.0)	8
68 Spannrolle D = 33,5 (4.250-083.0)	10
20 Walze Pad	11
3 Nabe Padwalze BR VS (5.120-313.0)	13

1060 Buerstenkopf R45 Ep 230V (2.763-021.0)

POS	Beschreibung	Anzahl	Einheit
10	Buerstenkopf R45 Ep 230V	1.000	ST

10 Buerstenkopf R45 Ep 230V

POS	Beschreibung	Anzahl	Einheit
10	Bodenkopf Gleichlauf BR	1.000	ST
20	Walze Pad	1.000	ST

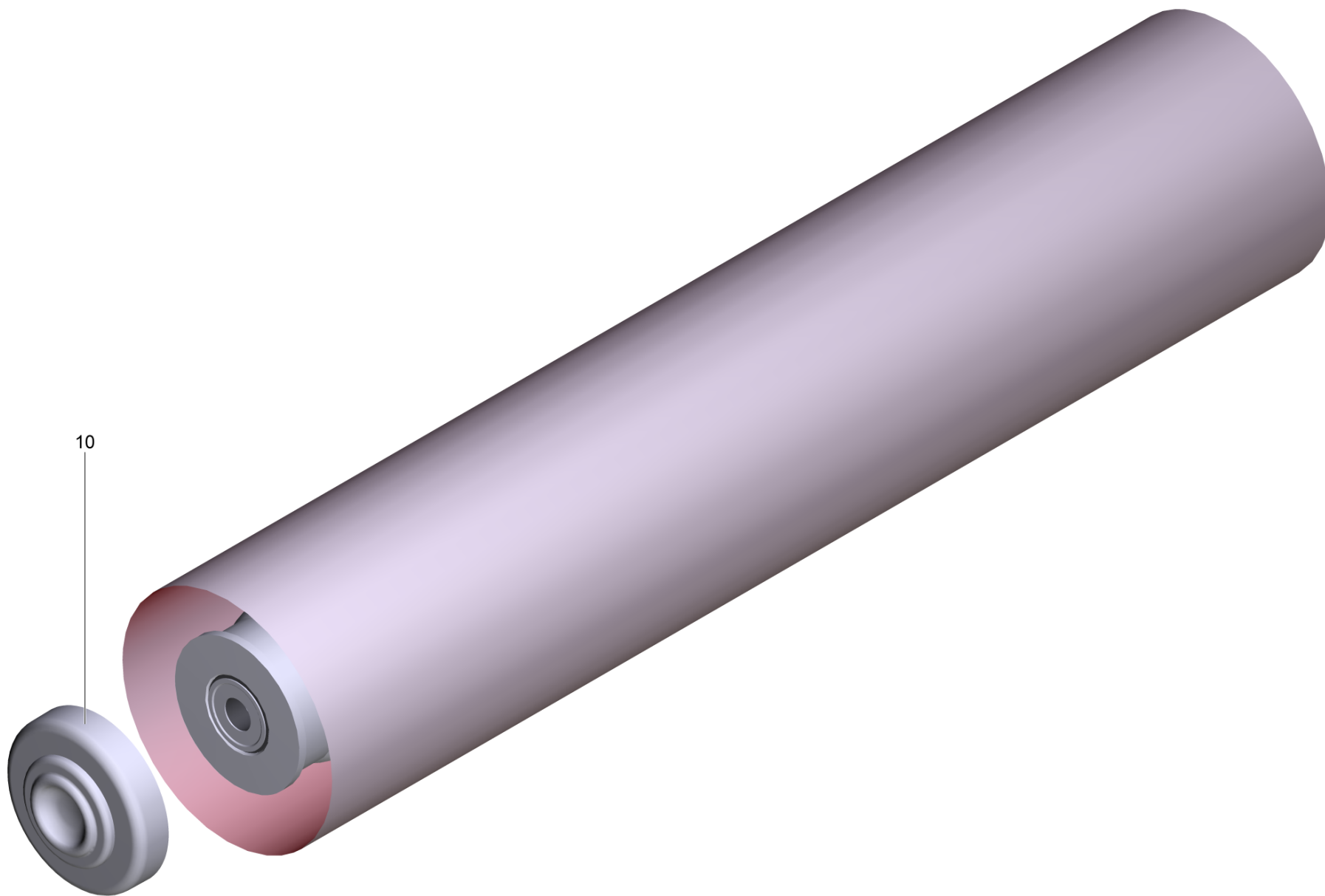


10 Bodenkopf Gleichlauf BR

POS	Artikelnr.	Beschreibung	Anzahl	Einheit	Bemerkung	Fußnotentext
1	7.343-300.0	Sicherungsscheibe 7-A2 DIN 6799	1.000	ST		
2	6.435-873.0	Schlauchstueck	1.000	ST		
8	4.035-502.0	Getriebe kpl. Gleichlauf	1.000	ST		
9	5.035-402.0	Leiste Wasserverteiler R 45	1.000	ST		
10	5.035-393.0	Buersten Aufnahme	1.000	ST		
11	5.035-387.0	Gehaeuse Unterteil R 45	1.000	ST		
12	5.035-396.0	Kehrbehaelter R 45	1.000	ST		
14	5.035-447.0	Stopfen	1.000	ST		
16	5.035-458.0	Buersten Verriegelung	1.000	ST		
17	5.035-405.0	Gehaeuse Oberteil Verriegelung	1.000	ST		
18	7.303-113.0	Schraube 6x25 -10.9-R2R (In6Rd)	8.000	ST		
19	5.035-394.0	Bolzen Abweisrolle	1.000	ST		
20	5.035-395.0	Abweisrolle	1.000	ST		
21	7.312-066.0	Scheibe 10 -A2 ISO 7090	1.000	ST		
25	6.330-450.0	Druckfeder	1.000	ST		
26	4.035-417.0	Motor Ersatz	1.000	ST	230 V	
27	7.312-026.0	Scheibe 6 -A2 ISO 7090	4.000	ST		
28	7.306-196.0	Schraube M 6x30-A2-70 (IN6RD)	4.000	ST		
30	6.612-764.0	Luefterrad	1.000	ST		
31	6.343-149.0	Schnellbefestiger	1.000	ST		
33	7.303-039.0	Schraube M5x16 -St-P2R (In6Rd)	2.000	ST		
34	5.035-385.0	Deckel Getriebe	1.000	ST		
35	4.035-425.0	Zahnriemen Ersatz	1.000	ST		
36	7.401-115.0	Kugellager 6002-2RS -WAE LZLAGST DIN 625	6.000	ST		
38	4.035-423.0	Welle Ersatz Gleichlauf	1.000	ST		
39	5.035-384.0	Traeger Motor bearbeitet R	1.000	ST		
40	7.306-089.0	Schraube M6x12 -8.8-R2R (In6Rd)	1.000	ST		
41	5.035-684.0	Abdeckung Getriebe	1.000	ST		
42	5.101-104.0	Antriebswelle	2.000	ST		
43	5.110-686.0	Distanzhuelse	2.000	ST		
44	7.343-231.0	Sicherungsring 32x1,2 -St-ph DIN 472	2.000	ST		
45	5.056-010.0	Kufe BR-VS	1.000	ST		

10 Bodenkopf Gleichlauf BR

POS	Artikelnr.	Beschreibung	Anzahl	Einheit	Bemerkung	Fußnotentext
46	5.625-507.0	Riemenscheibe 56Z	2.000	ST		
47	7.312-276.0	Scheibe 6 -200HV-A2E ISO7093-1	2.000	ST		
48	6.304-180.0	Schraube M6X12-A2/70-ISO7045 (IN6RD)	2.000	ST		
49	6.363-469.0	Dichtring Edelstahl Nilos 6002	2.000	ST		
50	6.288-095.0	Fliessfett	1.000	ST		
51	4.762-407.0	Buerstenwalze kpl. gruen BR 45/40	2.000	ST		
51	4.762-408.0	Buerstenwalze kpl. schwarz BR 45/40	2.000	ST		
51	4.762-406.0	Buerstenwalze kpl. orange BR 45/40	2.000	ST		
51	4.762-405.0	Buerstenwalze kpl. weiss BR 45/40	2.000	ST		
51	4.762-392.0	Buerstenwalze kpl. rot BR 45/40	2.000	ST		
52	5.035-388.0	Gehaeuse Oberteil R 45	1.000	ST		
53	5.332-114.0	Schraubenfeder	1.000	ST		
55	5.035-424.0	Schnapphaken	2.000	ST		
56	5.035-448.0	Durchfuehrungstuelle	1.000	ST		
57	6.648-064.0	Kabeltuelle	1.000	ST		
58	5.035-386.0	Deckel E-Kasten	1.000	ST		
59	5.035-604.0	Aufhaengung Dichtung Buerstenkopf BD	1.000	ST		
60	7.303-038.0	Schraube M5x12 -St-P2R (In6Rd)	6.000	ST		
65	6.390-892.0	Spiralschlauch NW12	1.000	M		ALS METERWARE BESTELLEN
66	2.645-191.0	Schlauchkupplung entry Universal	1.000	ST		
67	7.303-186.0	Fl.Rd.Schr. M8x40 -St-A0P DIN 603	1.000	ST		
68	4.250-083.0	Spannrolle D = 33,5	1.000	ST		
69	5.110-700.0	Huelse	1.000	ST		
70	7.312-017.0	Scheibe 8-A2 ISO 7089	1.000	ST		
71	7.311-427.0	6kt-Mutter M8 -04-A2E ISO 10511	1.000	ST		
72	5.035-398.0	Kehrlippe Gleichlauf R 45	1.000	ST		
73	5.035-782.0	Aufhaengung Buerstenkopf R	1.000	ST		VERSION 2
74	7.303-112.0	Schraube 6x20 -10.9-R2R (In6Rd)	3.000	ST		VERSION 2
75	5.035-673.0	Gleitschuh	1.000	ST		VERSION 2
76	6.343-261.0	Schnellbefestiger	1.000	ST		VERSION 2
77	2.882-736.0	UBS R45-Kopf B40	1.000	ST	R55	VERSION 1

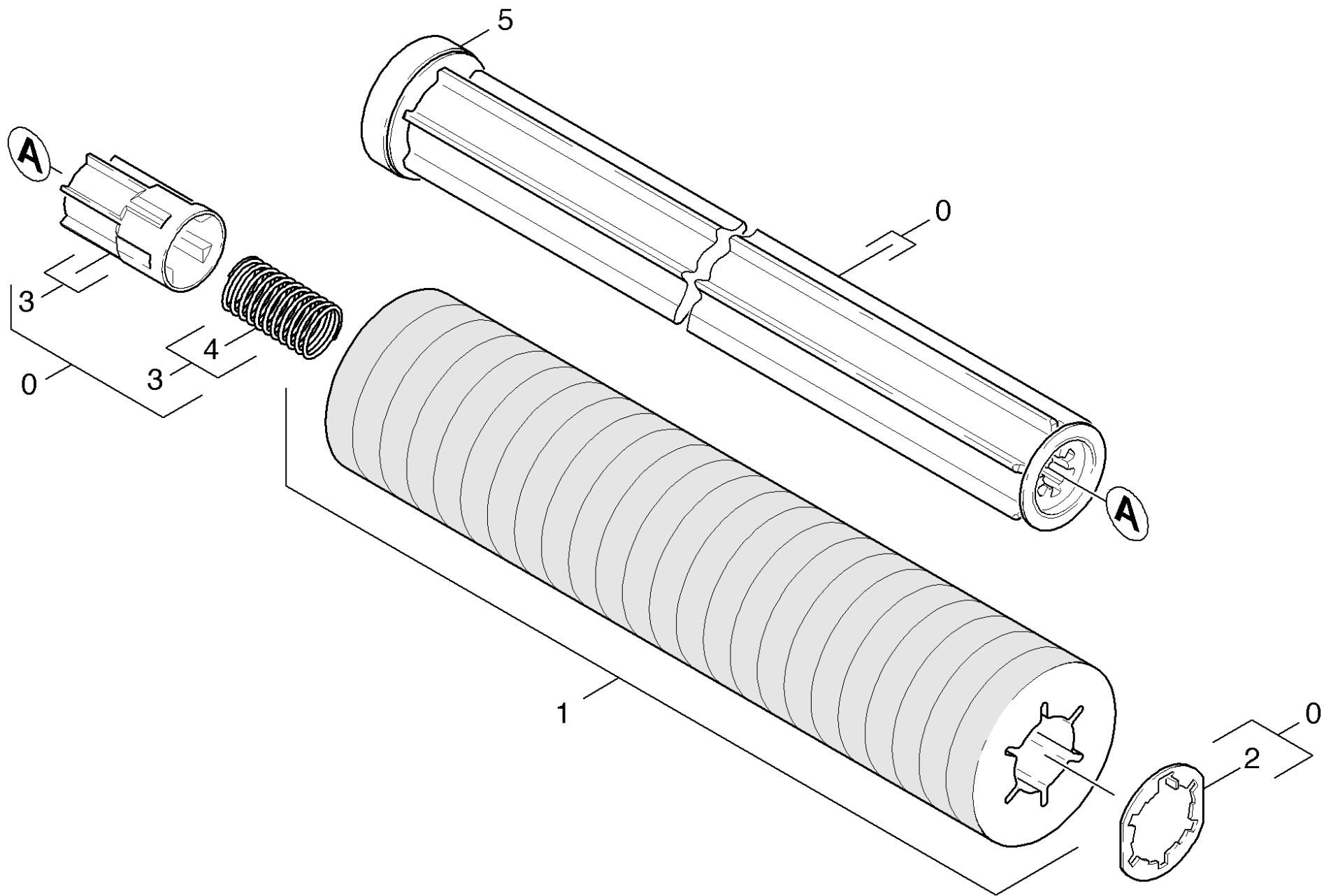


51 Buerstenwalze kpl. rot BR 45/40 (4.762-392.0)

POS	Beschreibung	Anzahl	Einheit
10	Fadenabweiser	1.000	ST

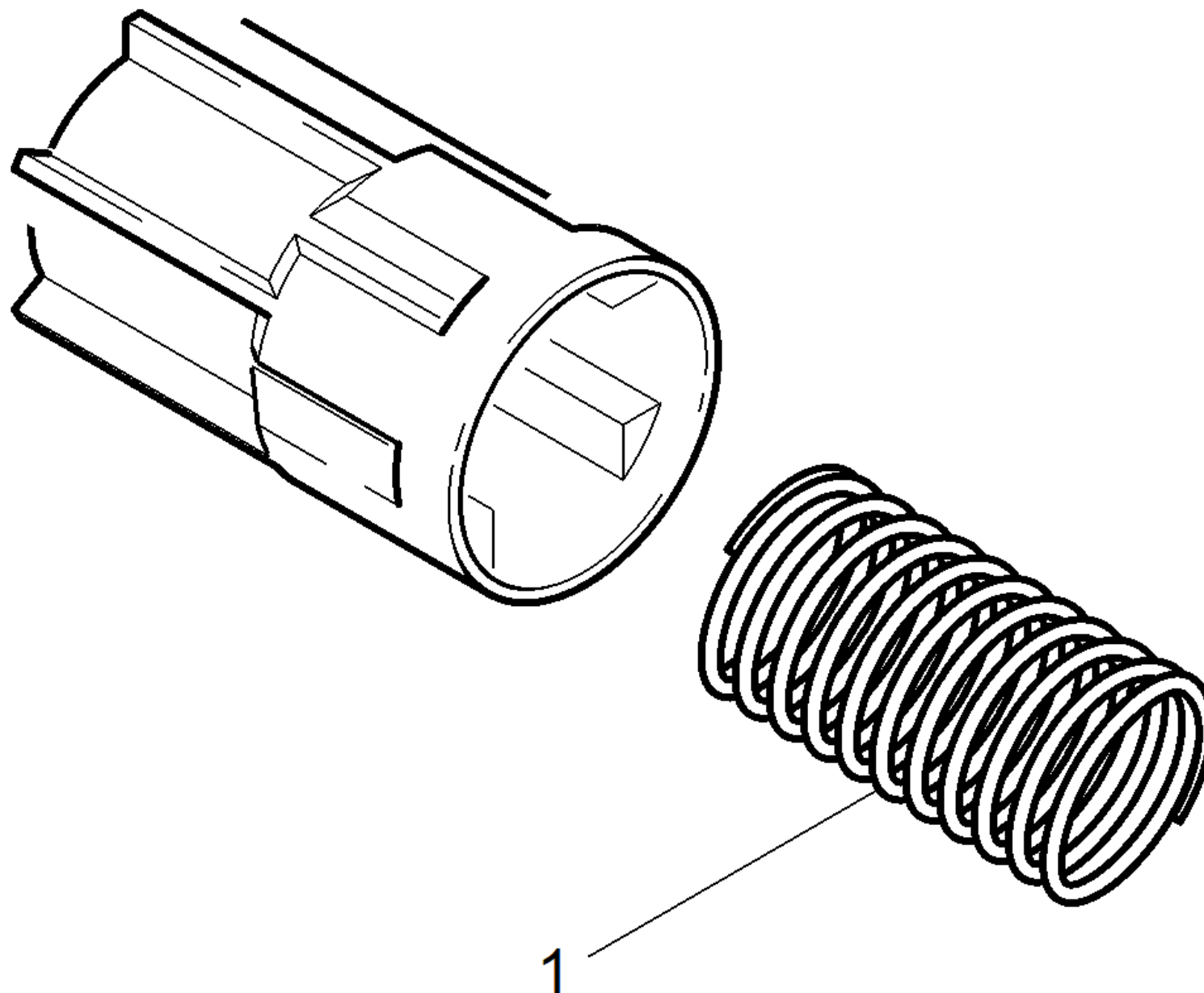
68 Spannrolle D = 33,5 (4.250-083.0)

POS	Artikelnr.	Beschreibung	Anzahl	Einheit
10	6.401-363.0	Rillenkugellager	2.000	ST



20 Walze Pad

POS	Artikelnr.	Beschreibung	Anzahl	Einheit	Bemerkung
0	4.762-413.0	Walze Pad BR45	1.000	ST	
1	6.367-108.0	Pad weiss mit Huelse BR 45/40	1.000	ZSA	BR 55/40
1	6.367-106.0	Pad gruen mit Huelse BR 45/40	1.000	ZSA	BR 55/40
1	6.367-107.0	Pad rot mit Huelse BR 45/40	1.000	ZSA	BR 55/40
1	4.114-009.0	Mikrofaser Walze kpl. BR 45/40	1.000	ST	
1	4.114-011.0	Walze Entschichtung 450mm	1.000	ST	
1	6.367-105.0	Pad gelb mit Huelse BR 45/40	1.000	ZSA	BR 55/40
2	4.115-003.0	Scheibe Verschluss	1.000	ST	
3	5.120-313.0	Nabe Padwalze BR VS	1.000	ST	
4	5.332-469.0	Schraubenfeder	1.000	ST	
5	4.038-677.0	Blechteil Fadenabweiser	1.000	ST	



3 Nabe Padwalze BR VS (5.120-313.0)

POS	Artikelnr.	Beschreibung	Anzahl	Einheit
1	5.332-469.0	Schraubenfeder	1.000	ST