

Ersatzteilliste

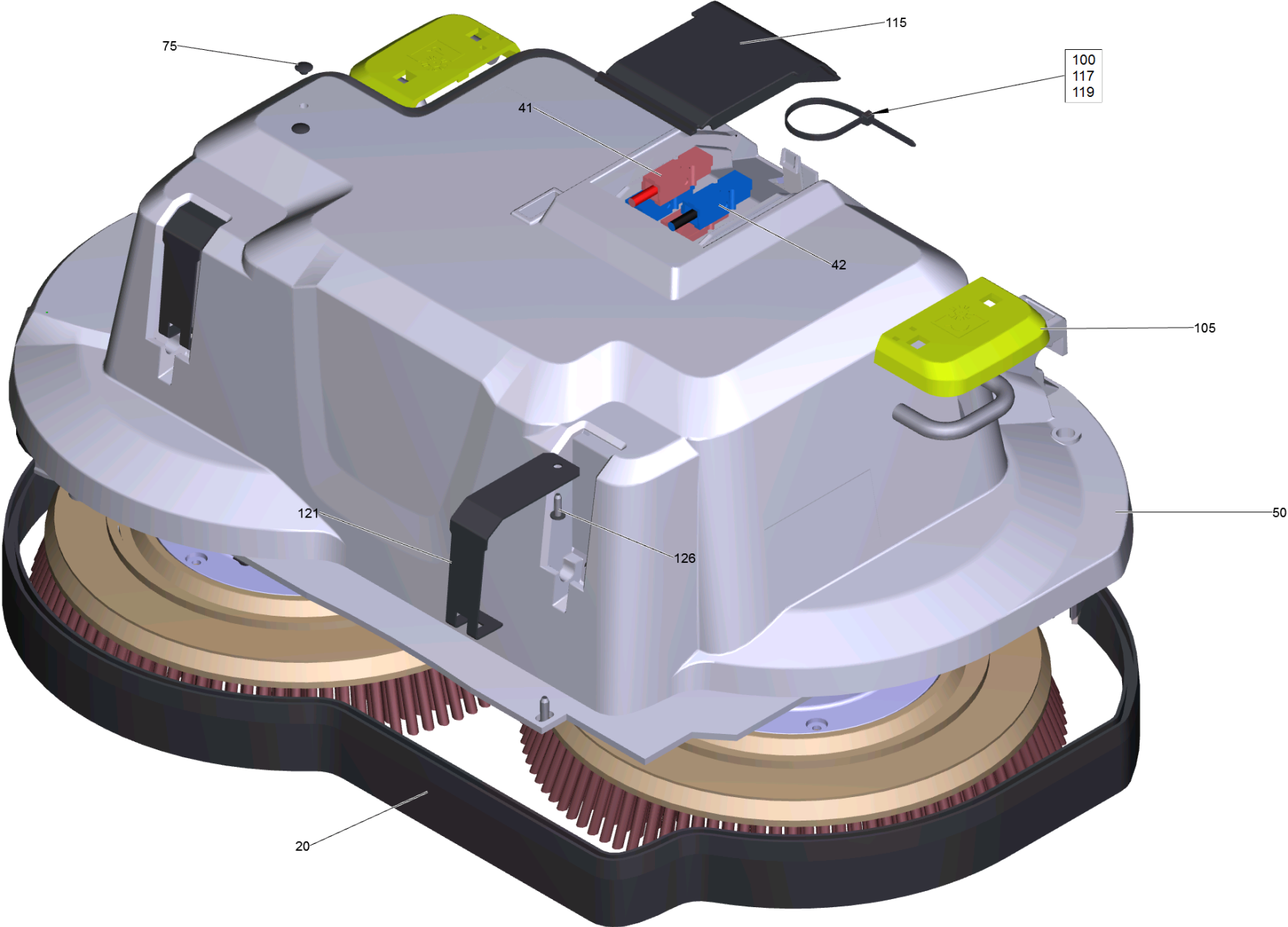
(2.763-039.0) Buerstenkopf D 65 R

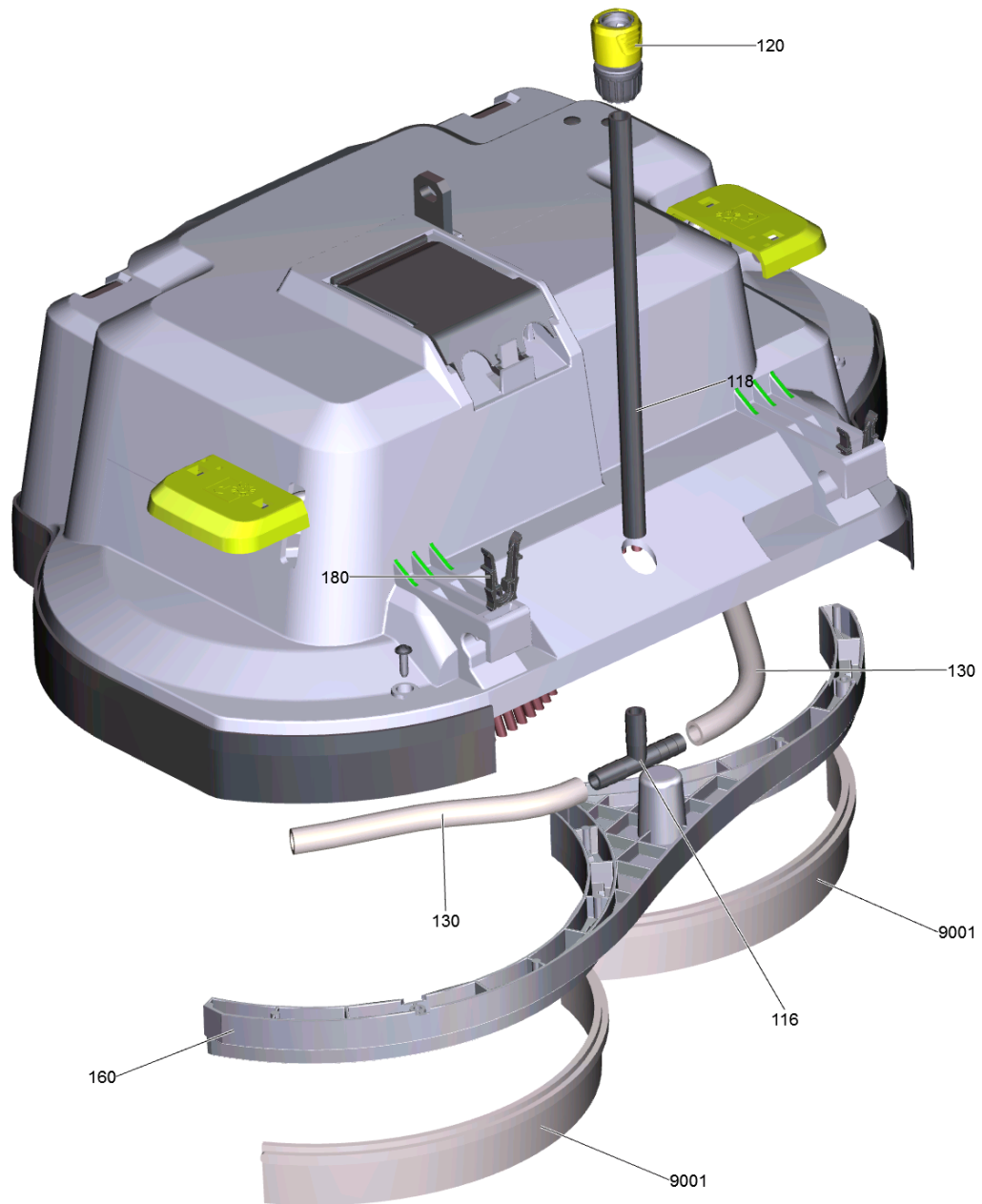
Inhaltsverzeichnis

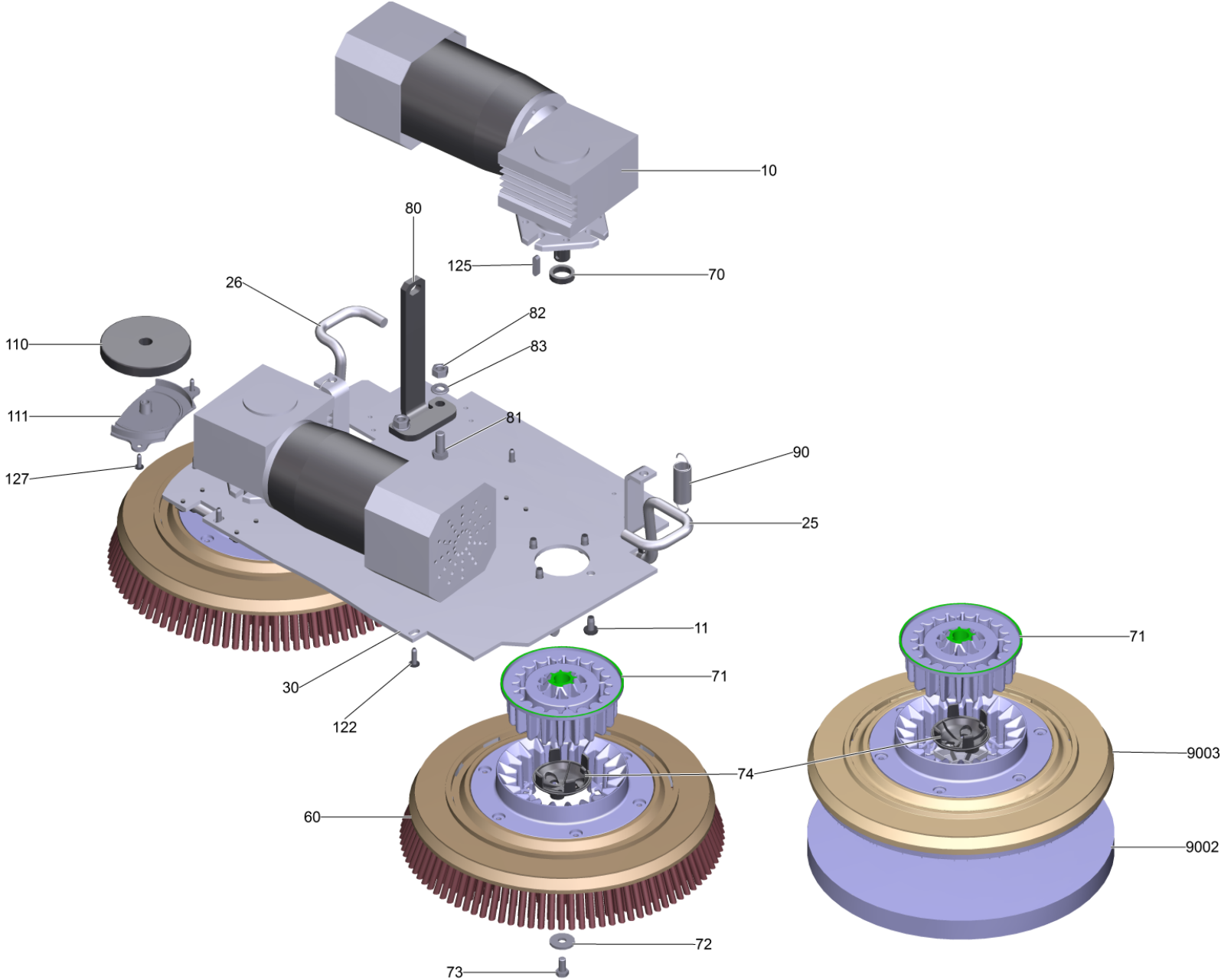
300 Buerstenkopf D 65 R (2.763-039.0)	3
10 Buerstenkopf D 65 R	4
10 Motor kpl. 24V ATAS	10
10 Gleichstrommotor fuer Ersatz (4.035-200.0)	12
41 Set Stecker kpl. rot, 75A , Q-6mm ² (6.646-034.0)	14
42 Set Stecker kpl. blau , 75A , Q-6mm ² (6.646-033.0)	16
60 Scheibenbuerste kpl. rot BD 65 (4.905-010.0)	18
60 Scheibenbuersten kpl. weiss D65 (4.905-011.0)	20
60 Scheibenbuersten kpl. natur BD65 (4.905-012.0)	22
60 Scheibenbuersten kpl. schwarz BD65 (4.905-013.0)	24
9003 Treibteller Pad BD65 (4.762-446.0)	26

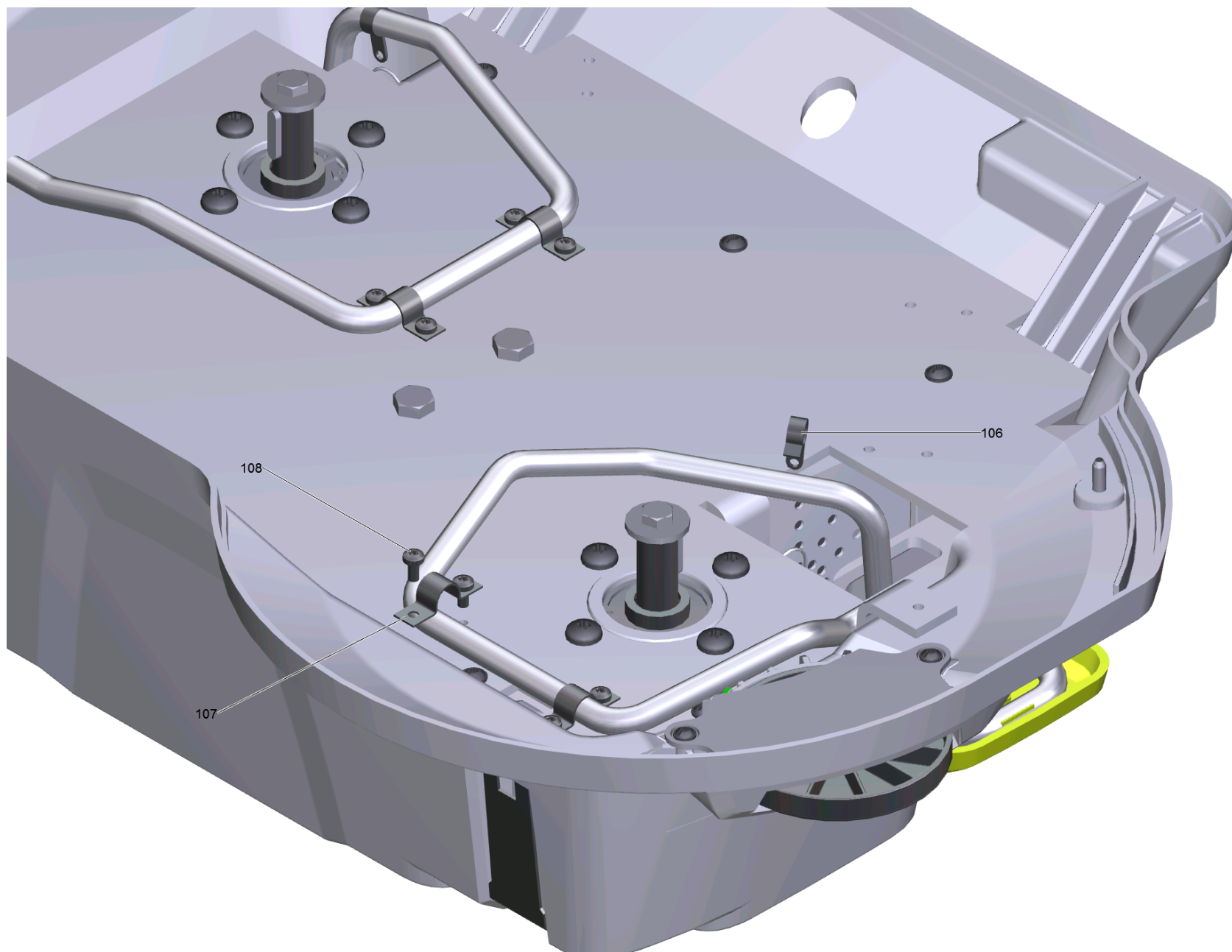
300 Buerstenkopf D 65 R (2.763-039.0)

POS	Beschreibung	Anzahl	Einheit
10	Buerstenkopf D 65 R	1.000	ST







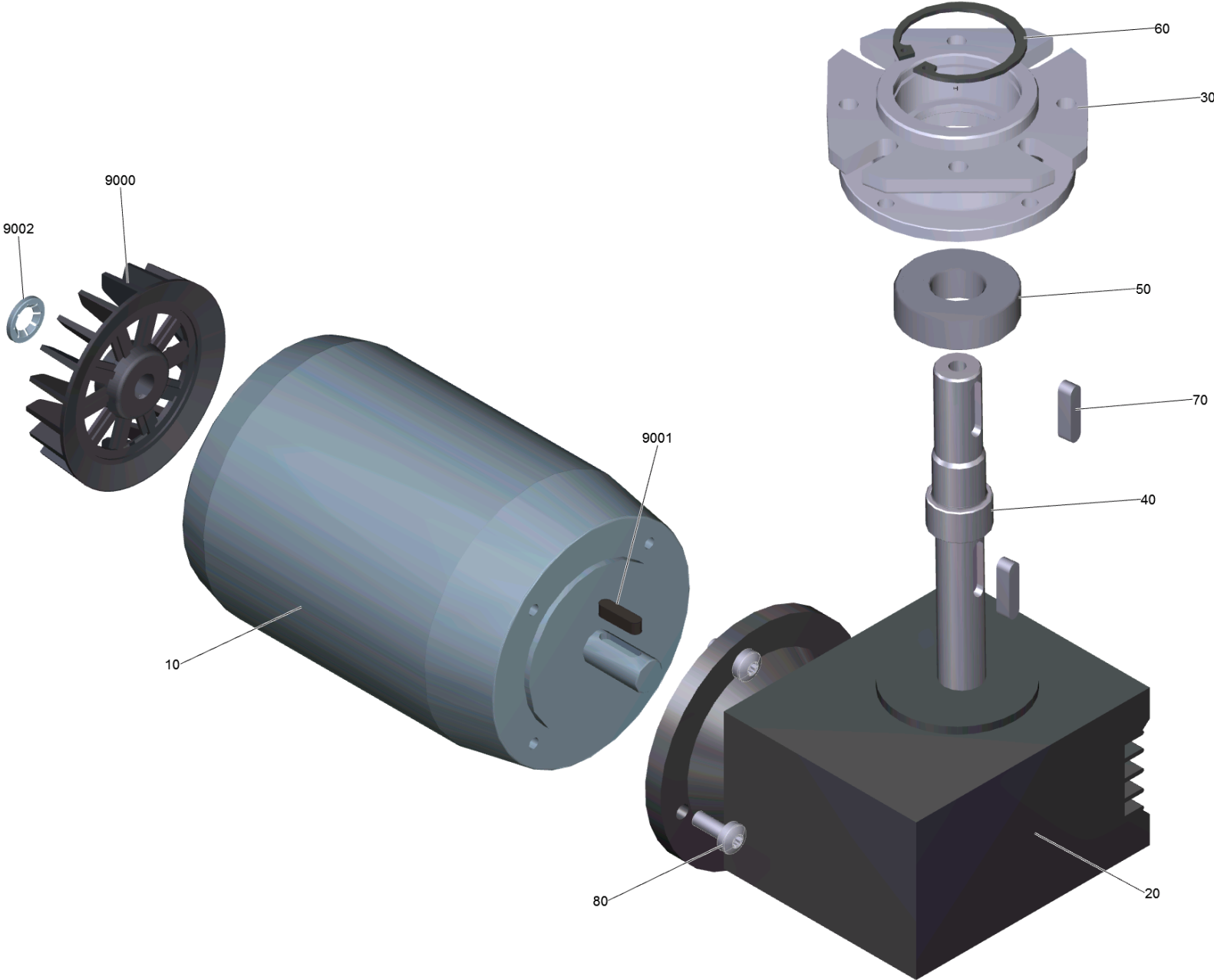


10 Buerstenkopf D 65 R

POS	Artikelnr.	Beschreibung	Anzahl	Einheit	Fußnotentext
10		Motor kpl. 24V ATAS	2.000	ST	
11	7.303-067.0	Schraube M8x16-ST-R3R (IN6RD)	8.000	ST	
20	5.035-208.0	Spritzschutzprofil D65R	1.000	ST	
25	5.034-017.0	Buegel links D65R	1.000	ST	
26	5.034-016.0	Buegel rechts D65R	1.000	ST	
30	5.010-008.0	Grundplatte BD 65 R	1.000	ST	
41	6.646-034.0	Set Stecker kpl. rot, 75A , Q-6mm ²	2.000	ST	
42	6.646-033.0	Set Stecker kpl. blau , 75A , Q-6mm ²	2.000	ST	
50	4.064-064.0	Haube Ersatz D 65 R	1.000	ST	
60	4.905-013.0	Scheibenbuersten kpl. schwarz BD65	2.000	ST	
60	4.905-012.0	Scheibenbuersten kpl. natur BD65	2.000	ST	
60	4.905-010.0	Scheibenbuerste kpl. rot BD 65	2.000	ST	
60	4.905-011.0	Scheibenbuersten kpl. weiss D65	2.000	ST	
70	5.116-359.0	Huelse	2.000	ST	
71	5.122-462.0	Aufnahme Antrieb Druckguss	2.000	ST	
72	7.312-268.0	Scheibe 8 -A2 ISO 7094	2.000	ST	
73	6.304-176.0	6kt-Schraube M8x16-A4-70 ISO 4017	2.000	ST	
74	5.037-490.0	Fuehrung Wasser D-Kopf	2.000	ST	
75	6.368-074.0	Zierkappe D6 / D12	3.000	ST	
80	5.009-666.0	Blech Aufhaengung	1.000	ST	
81	7.304-801.0	6kt-Schraube M10x25-A4-70 ISO 4017	2.000	ST	
82	7.311-066.0	6kt-Mutter M10-A2-70 ISO 4032	2.000	ST	
83	7.312-066.0	Scheibe 10 -A2 ISO 7090	2.000	ST	
90	6.330-093.0	Zugfeder	2.000	ST	
100	6.648-638.0	Kabelbinder T 30L	2.000	ST	
105	5.481-015.0	Pedal BD	2.000	ST	
106	6.388-559.0	Schlauchschelle	2.000	ST	
107	6.373-689.0	Rohrschelle	4.000	ST	
108	7.306-180.0	Schraube M5x10-A2-70 (In6Rd)	8.000	ST	
110	5.035-499.0	Abweisrolle	1.000	ST	
111	5.035-498.0	Befestigung Abweisrolle	1.000	ST	
115	5.033-400.0	Deckel BD	1.000	ST	
116	6.388-408.0	T-Schlauchtuelle 1/2"	1.000	ST	

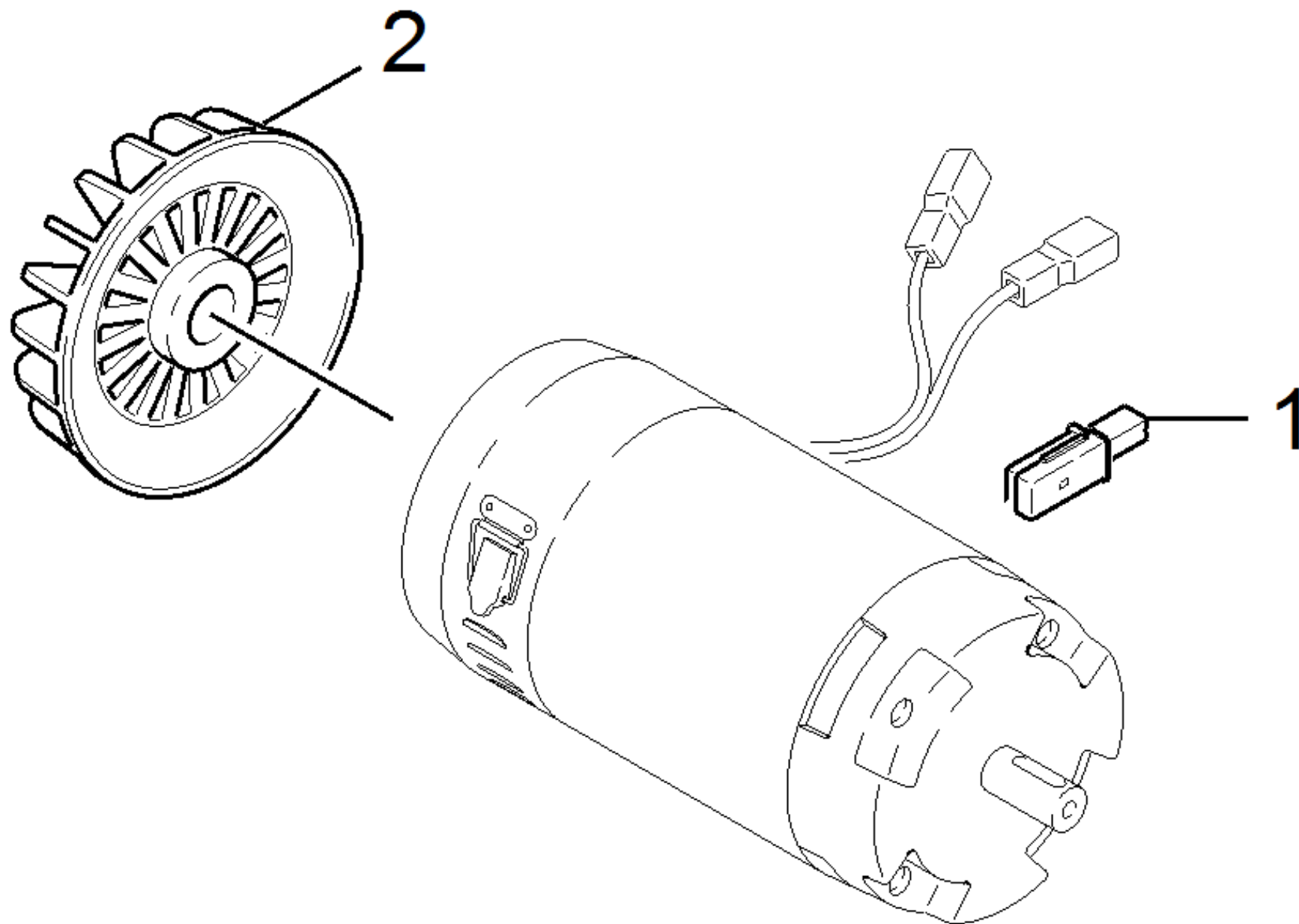
10 Buerstenkopf D 65 R

POS	Artikelnr.	Beschreibung	Anzahl	Einheit	Fußnotentext
117	6.641-474.0	Kabelband 8-210	3.000	ST	
118	6.390-892.0	Spiralschlauch NW12	1.000	M	
119	6.641-464.0	Kabelbinder	2.000	ST	
120	2.645-191.0	Schlauchkupplung entry Universal	1.000	ST	
121	5.062-811.0	Halteblech Zugstange	2.000	ST	
122	7.303-112.0	Schraube 6x20 -10.9-R2R (In6Rd)	8.000	ST	
125	7.318-070.0	Passfeder 5x5x20-C45R DIN 6885-1	2.000	ST	
126	7.303-107.0	Schraube 5x16 -10.9-P2R (K-In6Rd)	2.000	ST	
127	7.303-274.0	Schraube 5x12 -A2-70 (In6Rd)	2.000	ST	
130	6.388-248.0	Schlauch DN12,5	1.000	M	
160	5.064-065.0	Halter Aquamizer	1.000	ST	
180	5.035-424.0	Schnapphaken	2.000	ST	
9001	6.064-000.0	Gummilippenset oelfest	1.000	ST	
9002	6.371-235.0	Diamantpad gruen Set 5x Ø356	2.000	ST	
9002	6.371-021.0	Pad Set 2x D 356 Melamin	1.000	ST	NUR FUER TREIBTELLER "STRONG"
9002	6.371-250.0	Diamantpad weiss Set 5x Ø356	2.000	ST	
9002	6.371-251.0	Diamantpad gelb Set 5x Ø356	2.000	ST	
9002	6.369-003.0	Pad rot	2.000	ZSA	
9002	6.369-959.0	Pad Mikrofaser	2.000	ZSA	
9002	6.369-001.0	Pad schwarz Set 5x	2.000	ZSA	
9002	6.369-002.0	Pad gruen	2.000	ZSA	
9003	4.762-590.0	Pad Treibteller kpl. STRONG BD65	2.000	ST	ACHTUNG! NUR PASSEND ZU PAD "MELAMIN"
9003	4.762-446.0	Treibteller Pad BD65	2.000	ST	



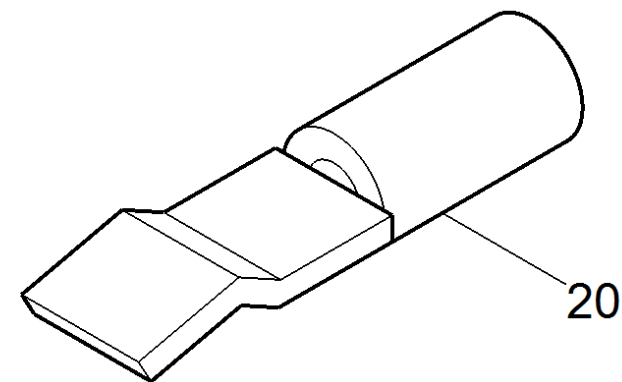
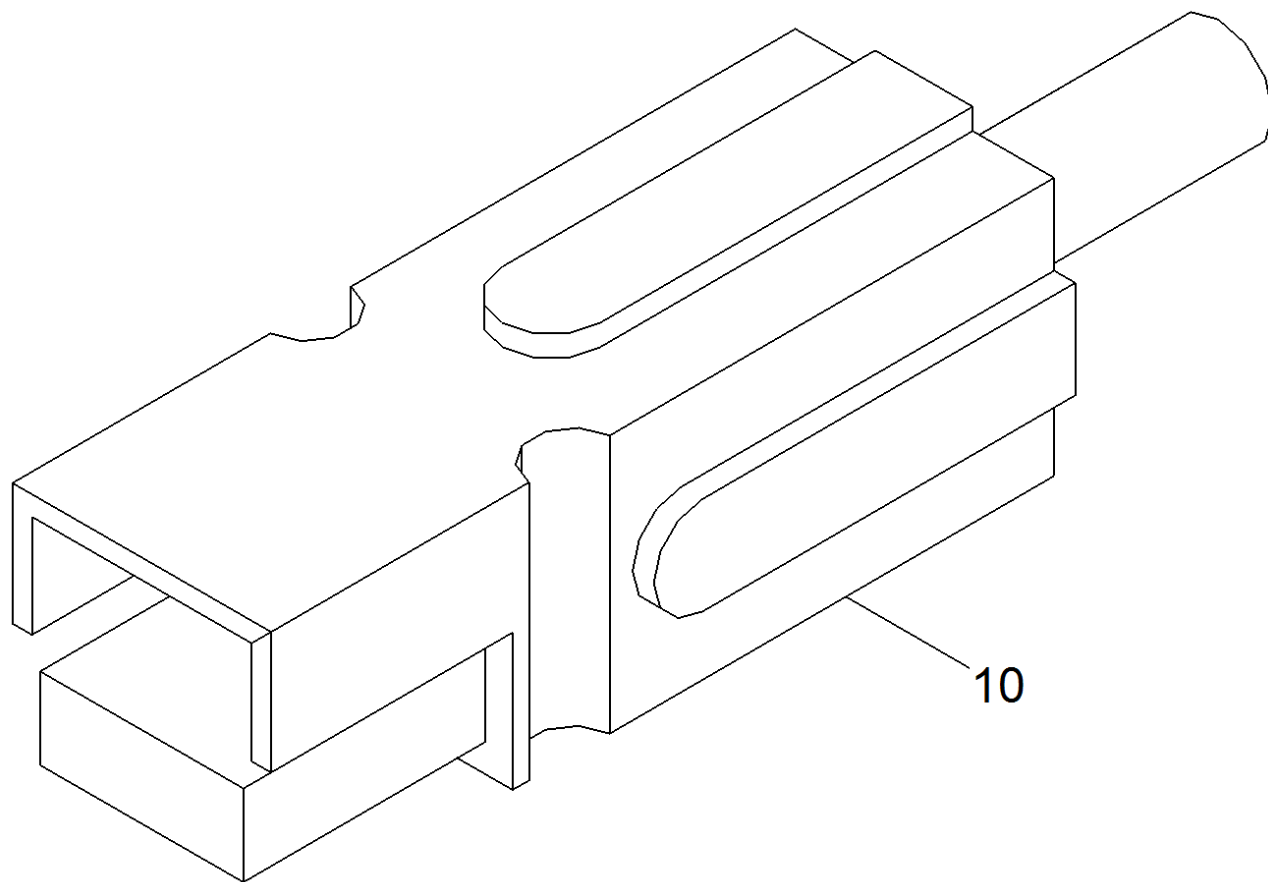
10 Motor kpl. 24V ATAS

POS	Artikelnr.	Beschreibung	Anzahl	Einheit
10	4.035-200.0	Gleichstrommotor fuer Ersatz	1.000	ST
20	6.454-198.0	Schneckengetriebe i=20	1.000	ST
30	5.122-470.0	Flansch bearbeitet	1.000	ST
40	5.100-566.0	Welle	1.000	ST
50	7.401-173.0	Kugellager 6204-2RS-WAELZLAGST DIN 625	1.000	ST
60	7.343-115.0	Sicherungsring 47x1,75 -St-ph DIN 472	1.000	ST
70	7.318-030.0	Passfeder 6x6x25 -C45R DIN 6885-1	2.000	ST
80	7.306-090.0	Schraube M6x16 -8.8-R3R (In6Rd)	4.000	ST
9000	6.613-025.0	Luefterrad	1.000	ST
9001	7.318-070.0	Passfeder 5x5x20-C45R DIN 6885-1	1.000	ST
9002	6.343-149.0	Schnellbefestiger	1.000	ST



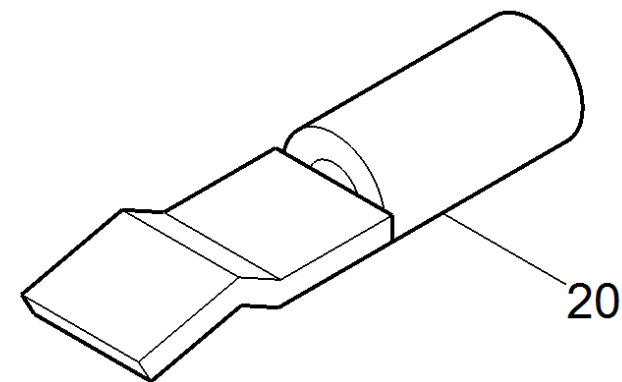
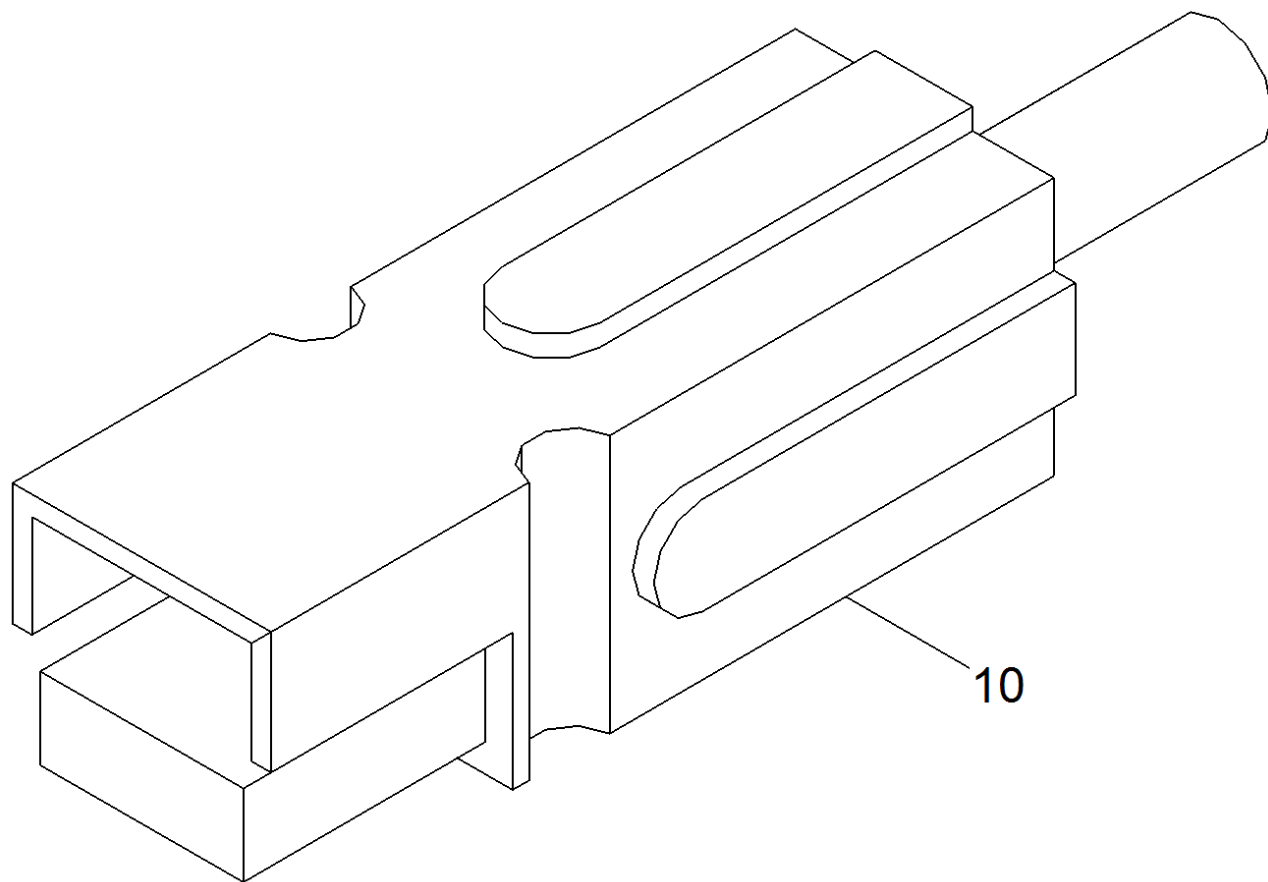
10 Gleichstrommotor fuer Ersatz (4.035-200.0)

POS	Artikelnr.	Beschreibung	Anzahl	Einheit
1	6.610-026.0	Kohlebuerstensatz	1.000	ST
2	6.610-027.0	Lueferrad nur fuer Ersatz Hengye	1.000	ST



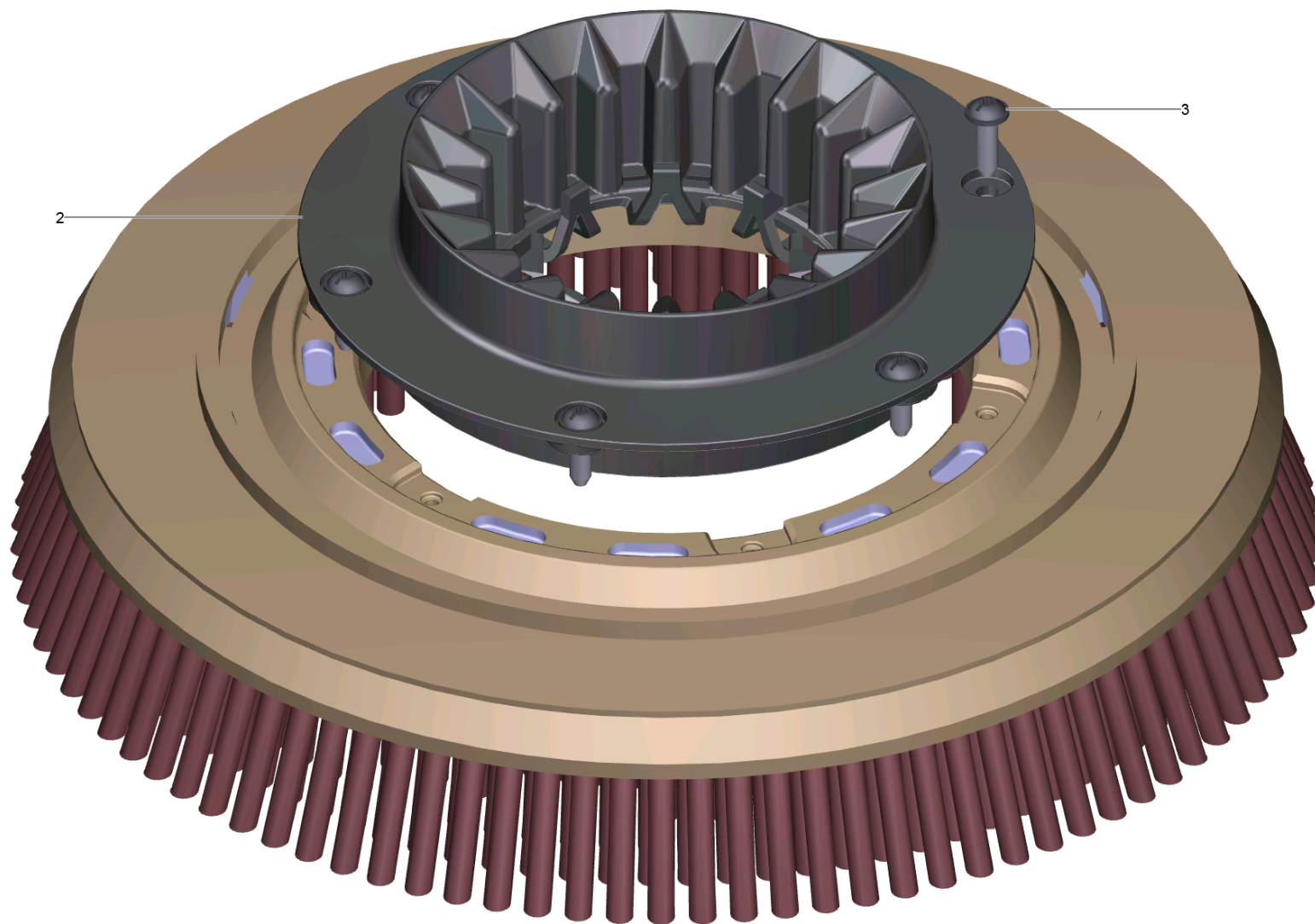
41 Set Stecker kpl. rot, 75A , Q-6mm² (6.646-034.0)

POS	Artikelnr.	Beschreibung	Anzahl	Einheit
10	6.643-043.0	Steckergehaeuse rot 75 A	1.000	ST
20	6.646-979.0	Steckerkontakt 6 mm ²	1.000	ST



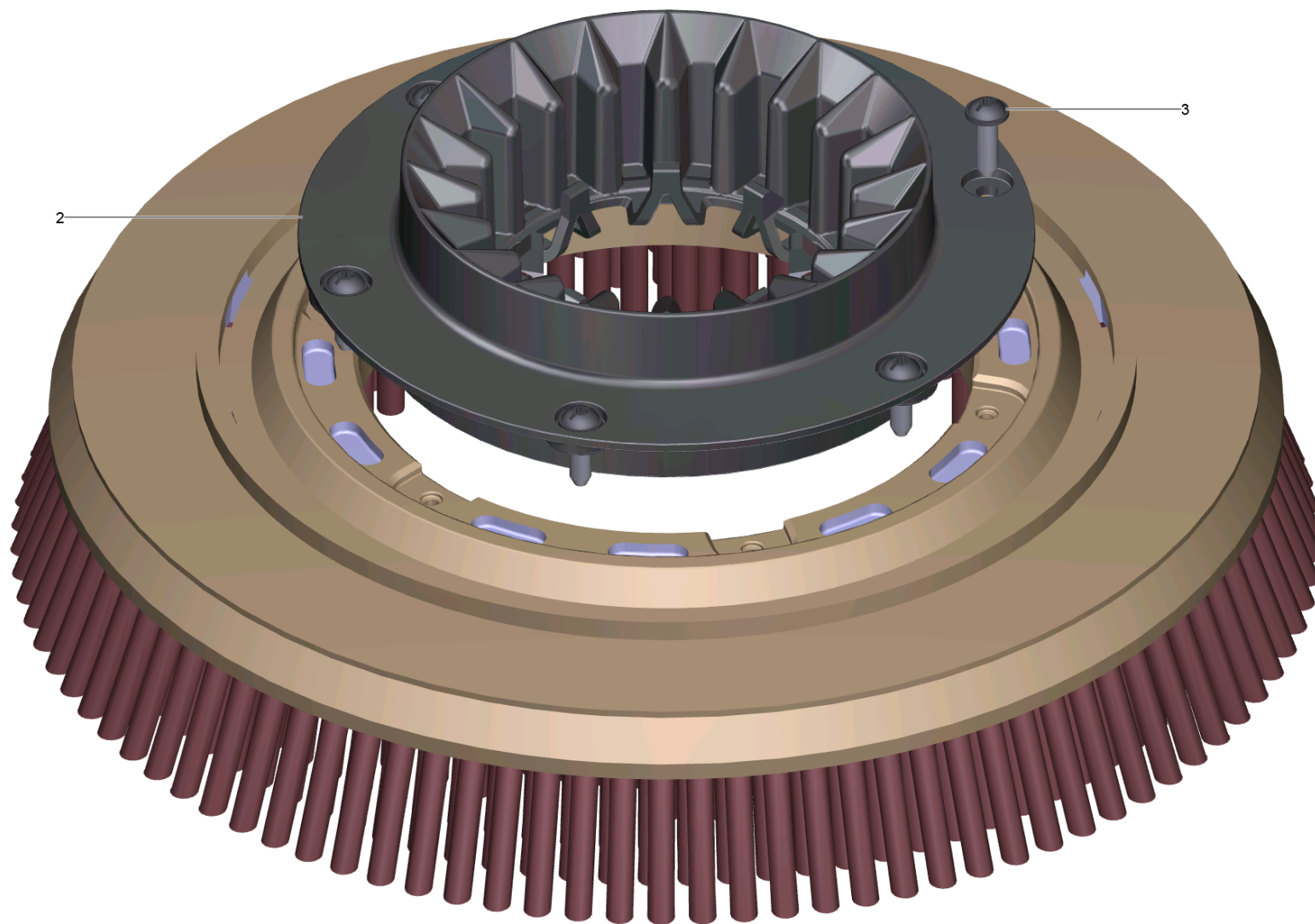
42 Set Stecker kpl. blau , 75A , Q-6mm² (6.646-033.0)

POS	Artikelnr.	Beschreibung	Anzahl	Einheit
10	6.643-045.0	Steckergehaeuse blau 75 A	1.000	ST
20	6.646-979.0	Steckerkontakt 6 mm ²	1.000	ST



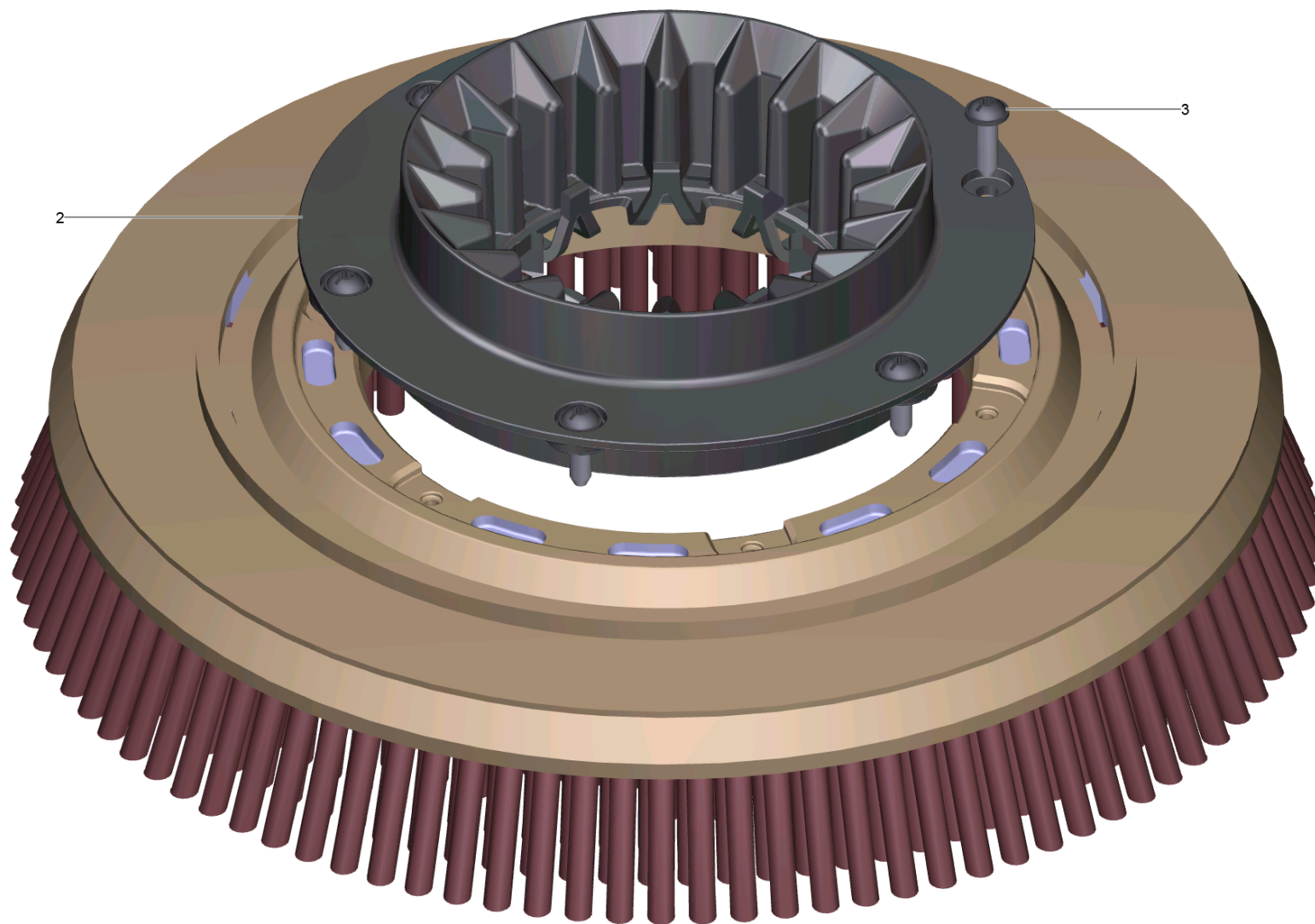
60 Scheibenbuerste kpl. rot BD 65 (4.905-010.0)

POS	Artikelnr.	Beschreibung	Anzahl	Einheit
2	5.033-002.0	Aufnahme Buerste SWS	1.000	ST
3	6.303-174.0	Schraube 6,0X20-ST-A2R	6.000	ST



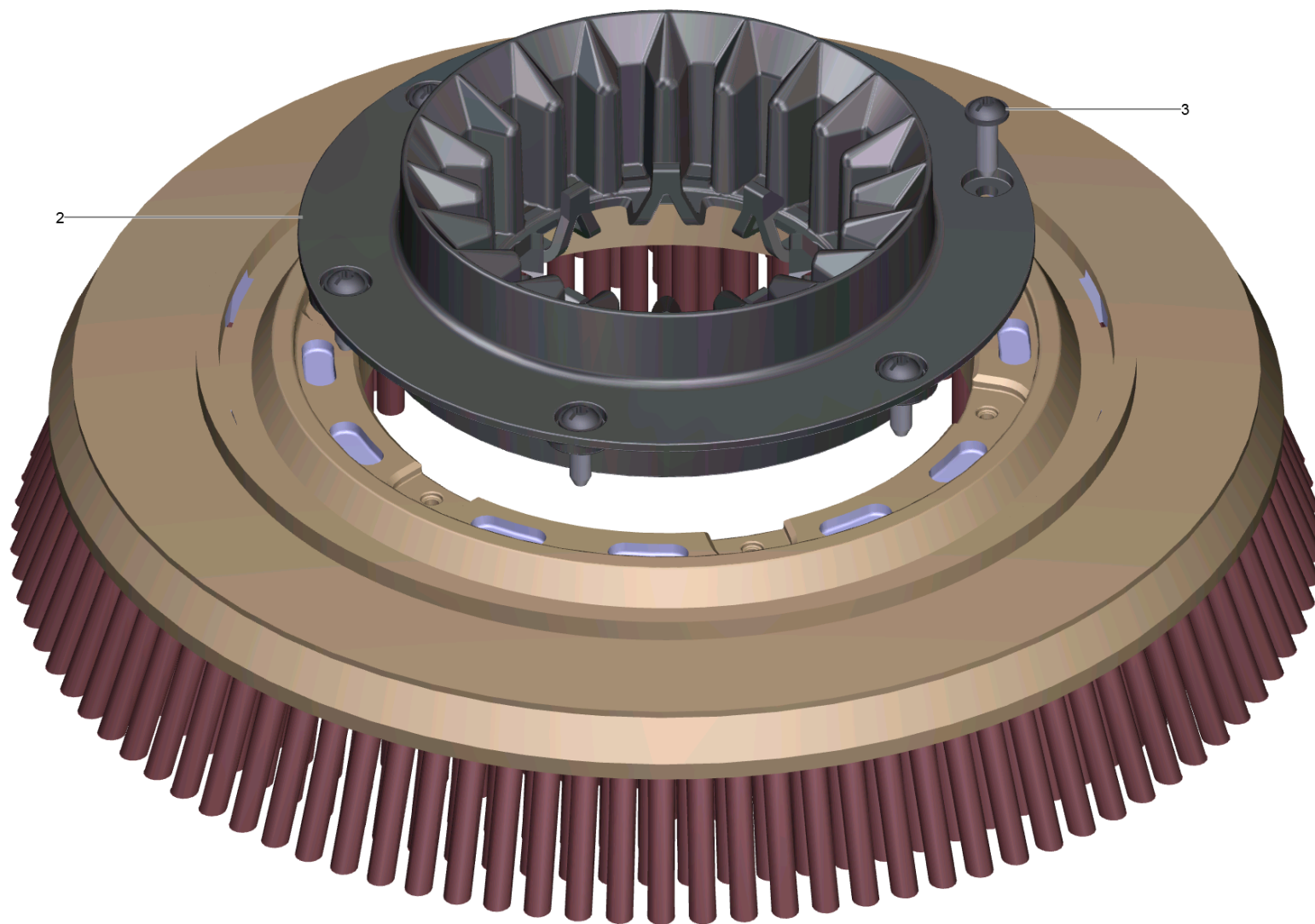
60 Scheibenbuersten kpl. weiss D65 (4.905-011.0)

POS	Artikelnr.	Beschreibung	Anzahl	Einheit
2	5.033-002.0	Aufnahme Buerste SWS	1.000	ST
3	6.303-174.0	Schraube 6,0X20-ST-A2R	6.000	ST



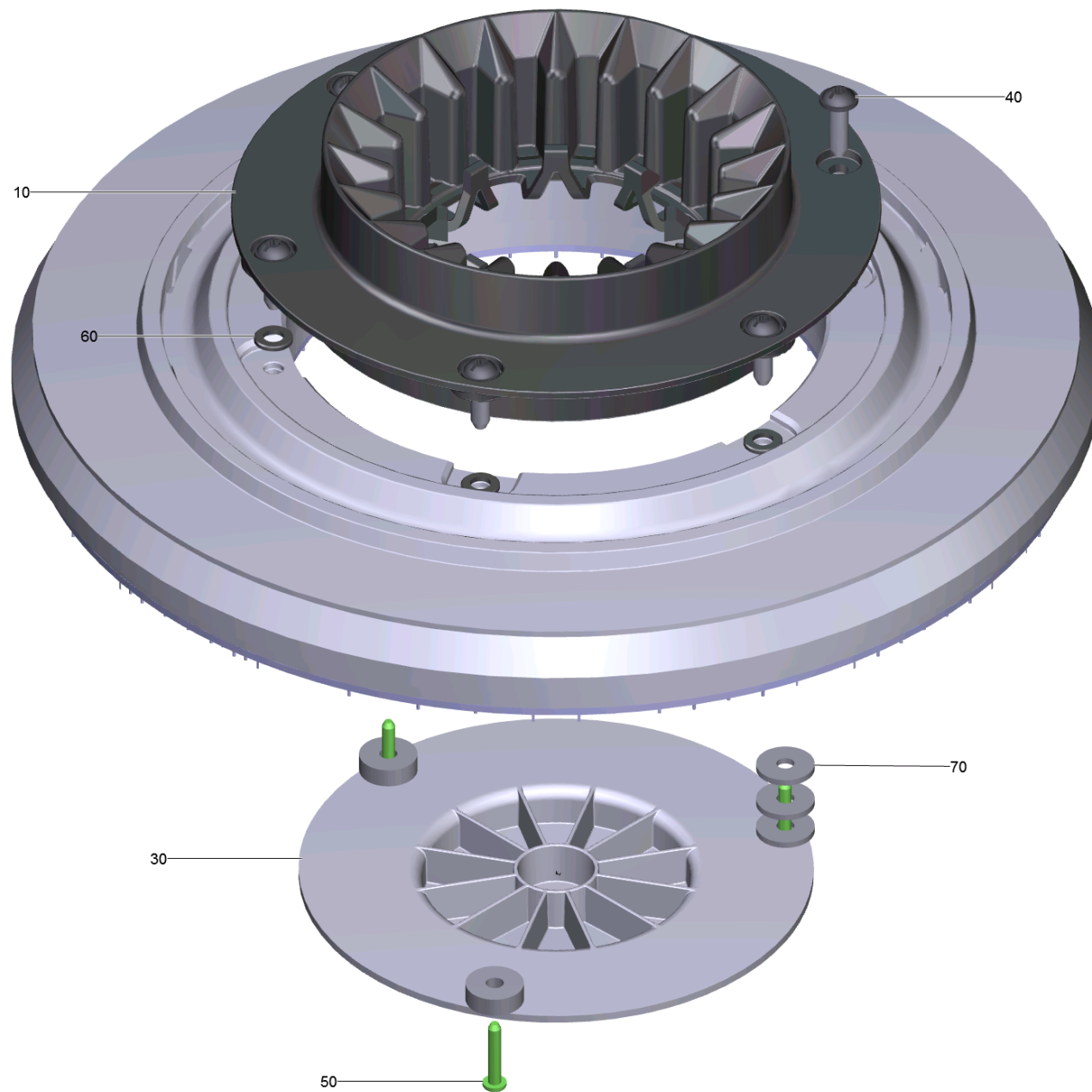
60 Scheibenbuersten kpl. natur BD65 (4.905-012.0)

POS	Artikelnr.	Beschreibung	Anzahl	Einheit
2	5.033-002.0	Aufnahme Buerste SWS	1.000	ST
3	6.303-174.0	Schraube 6,0X20-ST-A2R	6.000	ST



60 Scheibenbuersten kpl. schwarz BD65 (4.905-013.0)

POS	Artikelnr.	Beschreibung	Anzahl	Einheit
2	5.033-002.0	Aufnahme Buerste SWS	1.000	ST
3	6.303-174.0	Schraube 6,0X20-ST-A2R	6.000	ST



9003 Treibteller Pad BD65 (4.762-446.0)

POS	Artikelnr.	Beschreibung	Anzahl	Einheit
10	5.033-002.0	Aufnahme Buerste SWS	1.000	ST
30	6.906-838.0	Centerlock	1.000	ST
40	7.303-112.0	Schraube 6x20 -10.9-R2R (In6Rd)	6.000	ST
50	7.303-096.0	Schraube 4x22 -ST-10.9-R2R (IN6RD)	3.000	ST
60	7.312-003.0	Scheibe 6 -200HV-A3E ISO 7090	6.000	ST
70	7.312-267.0	Scheibe 5-A2 ISO 7094	9.000	ST