

## **Ersatzteilliste**

(2.763-030.0) Buerstenkopf S 65

## Inhaltsverzeichnis

---

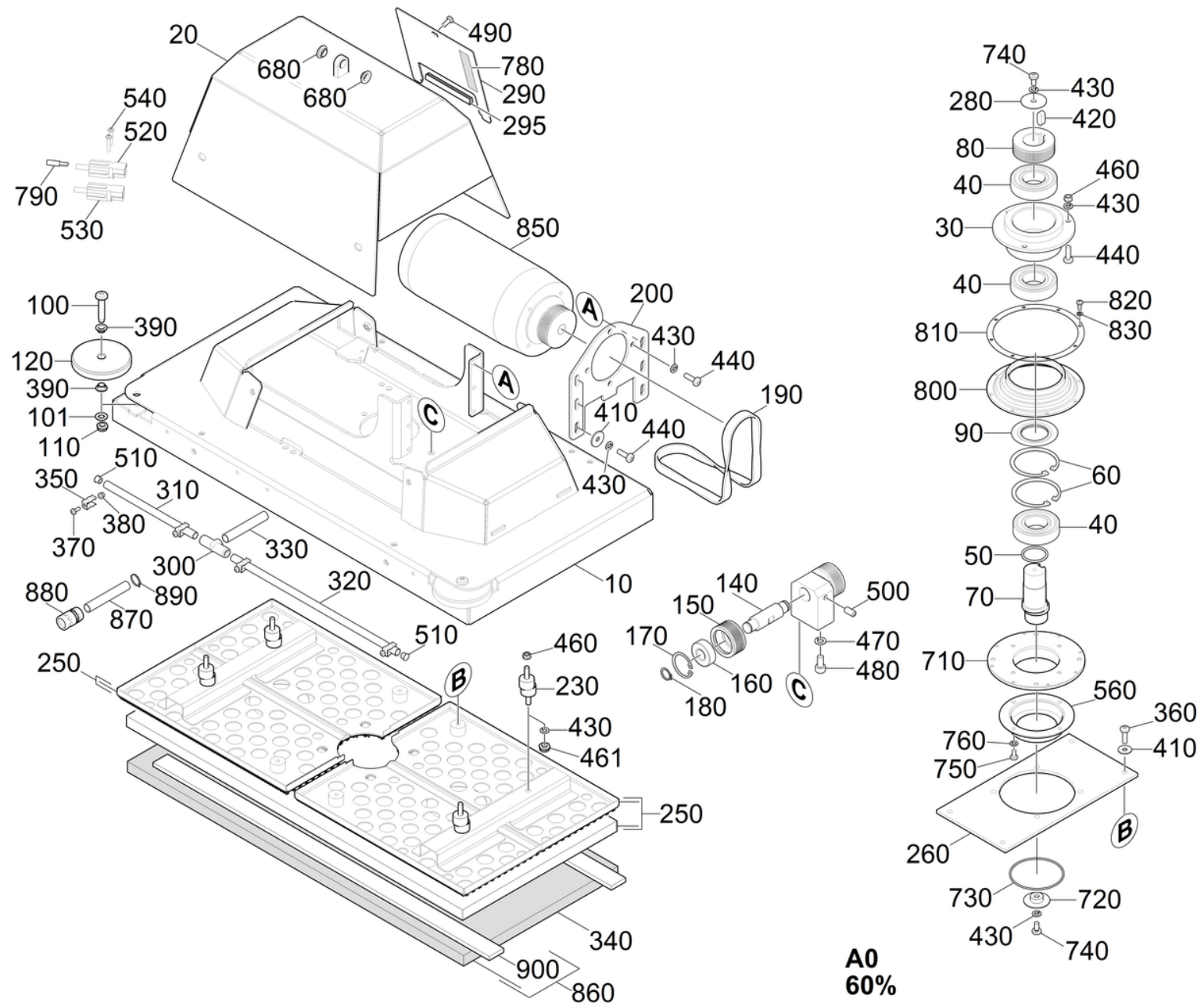
255 Buerstenkopf S 65 (2.763-030.0)	3
40 Buerstenkopf S 65	4
570 Befestigungskit S 65 an B60/80W bis 2011 (4.036-062.0)	8
580 Befestigungskit S 65 an B90R (4.036-061.0)	9
590 Befestigungskit S 65 an B60/80W ab 2012 (4.036-063.0)	10
10 Halteblech kpl. (4.036-066.0)	11

255 Buerstenkopf S 65 (2.763-030.0)

---

<b>POS</b>	<b>Beschreibung</b>	<b>Anzahl</b>	<b>Einheit</b>
40	Buerstenkopf S 65	1.000	ST

---



## 40 Buerstenkopf S 65

POS	Artikelnr.	Beschreibung	Anzahl	Einheit	Fußnotentext
10	4.036-056.0	Konsole kpl. S65	1.000	ST	
20	4.036-055.0	Haube kpl. S65	1.000	ST	
30	5.036-615.0	Lagerhuelse	1.000	ST	
40	6.401-317.0	Lager 6206 2RS	3.000	ST	
50	5.036-619.0	Huelse	1.000	ST	
60	7.343-055.0	Sicherungsring 62x2-1.4122 DIN 472	2.000	ST	
70	5.036-643.0	Exzenter Welle S65	1.000	ST	
80	5.036-612.0	Riemenscheibe	1.000	ST	
90	6.363-594.0	Dichtring Nilosring	1.000	ST	
100	6.303-144.0	Schraube St + VH 301 GZ (In6Rd)	2.000	ST	
101	7.312-004.0	Scheibe 8 -200HV-A3E ISO 7090	2.000	ST	
110	7.311-427.0	6kt-Mutter M8 -04-A2E ISO 10511	2.000	ST	
120	5.036-641.0	Abweisteller	2.000	ST	
140	5.036-617.0	Welle	1.000	ST	
150	5.036-616.0	Riemenscheibe	2.000	ST	
160	7.401-128.0	Kugellager 6202-2RS -Wälzl.St DIN 625	2.000	ST	
170	7.343-017.0	Sicherungsring 35x1,5-FST-PHR DIN 472	2.000	ST	
180	7.343-004.0	Sicherungsring 15x1-FST-PHR DIN 471	2.000	ST	
190	6.348-470.0	Keilrippenriemen	1.000	ST	
200	5.036-628.0	Blechteil	1.000	ST	
230	6.339-266.0	Gummipuffer 20x25	4.000	ST	
250	4.036-058.0	Bodenplatte kpl.	2.000	ST	
260	5.036-620.0	Platte	1.000	ST	
280	5.036-650.0	Scheibe	1.000	ST	
290	5.036-645.0	Blech Deckel S65	1.000	ST	
295	6.368-089.0	Kantenschutz	1.000	M	
300	5.431-005.0	Rohranschluss	1.000	ST	
310	5.036-646.0	Rohr	1.000	ST	
320	5.036-647.0	Rohr	1.000	ST	
330	5.036-648.0	Rohr	1.000	ST	
340	6.371-000.0	Pad rot	1.000	ST	
340	6.371-029.0	Pad Set 2x 644x292 Melamin	1.000	ST	
350	6.330-407.0	Federklammer	4.000	ST	

## 40 Buerstenkopf S 65

POS	Artikelnr.	Beschreibung	Anzahl	Einheit	Fußnotentext
360	7.306-194.0	Schraube M6x20 -A2-70 (In6Rd)	4.000	ST	
370	7.306-057.0	Schraube M4x10 -8.8-R2R (In6Rd)	4.000	ST	
380	7.311-424.0	6kt-Mutter M4 -8-A2E ISO 7040	4.000	ST	
390	6.437-485.0	Lagerbuchse	4.000	ST	
410	7.312-292.0	Scheibe 6 -A2 ISO 7093-1	6.000	ST	
420	7.318-107.0	Passfeder A 8x7x20 -C45R DIN 6885	1.000	ST	
430	7.313-018.0	Federring B 6-1.4310 DIN 127	27.000	ST	
440	7.306-194.0	Schraube M6x20 -A2-70 (In6Rd)	3.000	ST	
460	7.311-512.0	6kt-Mutter M 6-8-A2E ISO 7040	7.000	ST	
461	7.311-003.0	6kt-Mutter M6 -8-A2E ISO 4032	4.000	ST	
462	6.869-072.0	Metallkleber	0.020	ZST	
470	7.313-004.0	Federring B 8-FSt-A3E DIN 127	2.000	ST	
480	7.306-040.0	Zyl.Schr. M8x16 -8.8-A2E ISO4762	2.000	ST	
490	7.306-181.0	Schraube M 5x 12-A2-70 (In6Rd)	1.000	ST	
500	7.307-417.0	Gewindestift M8x16 -45H-A2E ISO 4026	1.000	ST	
510	6.368-439.0	Stopfen	2.000	ST	
520	6.643-043.0	Steckergehaeuse rot 75 A	1.000	ST	
530	6.643-045.0	Steckergehaeuse blau 75 A	1.000	ST	
540	7.306-216.0	Schraube M 4x22-A2-70 (IN6RD)	2.000	ST	
560	5.036-626.0	Abdeckung	1.000	ST	
570	4.036-062.0	Befestigungskit S 65 an B60/80W bis 2011	1.000	ST	
580	4.036-061.0	Befestigungskit S 65 an B90R	1.000	ST	
590	4.036-063.0	Befestigungskit S 65 an B60/80W ab 2012	1.000	ST	
610	7.312-292.0	Scheibe 6 -A2 ISO 7093-1	8.000	ST	
620	7.306-194.0	Schraube M6x20 -A2-70 (In6Rd)	4.000	ST	
650	5.393-214.0	Schild S 65	2.000	ST	
660	5.393-215.0	Schild groesser S 65	1.000	ST	
680	6.403-041.0	Gleitlager 10/12/05	2.000	ST	
710	5.036-657.0	Lagerhuelse	1.000	ST	
720	5.036-656.0	Huelse	1.000	ST	
730	6.343-242.0	O-Ring 69,00x2,00	1.000	ST	
740	7.306-192.0	Schraube M 6x 12-A2-70 (In6Rd)	10.000	ST	
745	7.306-194.0	Schraube M6x20 -A2-70 (In6Rd)	10.000	ST	

## 40 Buerstenkopf S 65

POS	Artikelnr.	Beschreibung	Anzahl	Einheit	Fußnotentext
750	7.306-180.0	Schraube M5x10-A2-70 (In6Rd)	4.000	ST	
760	7.313-016.0	Federring B 5-1.4310 DIN 127	4.000	ST	
780	6.273-043.0	Dichtband Zellgummi 9x4	1.000	M	ALS METERWARE BESTELLEN
790	6.646-979.0	Steckerkontakt 6 mm <sup>2</sup>	2.000	ST	
800	5.036-658.0	Faltenbalg	1.000	ST	
810	5.036-659.0	Flansch	1.000	ST	
820	7.306-206.0	Schraube M4x10 -A2-70 ISO 14583	8.000	ST	
830	7.313-017.0	Federring B 4-1.4310 DIN 127	8.000	ST	
850	4.624-141.0	Motor kpl.	1.000	ST	
860	4.642-025.0	Pad Set SPP	1.000	ST	
870	6.388-248.0	Schlauch DN12,5	1.000	M	
880	2.645-191.0	Schlauchkupplung entry Universal	1.000	ST	
890	6.641-464.0	Kabelbinder	3.000	ST	
950	6.371-295.0	Platte Verbindung	1.000	ST	

## 570 Befestigungskit S 65 an B60/80W bis 2011 (4.036-062.0)

POS	Artikelnr.	Beschreibung	Anzahl	Einheit	Fußnotentext
10	4.036-060.0	Halter Schubstangen	1.000	ST	
20	6.641-783.0	Durchfuehrungstuelle	4.000	ST	
30	5.036-652.0	Huelse	4.000	ST	
40	7.306-105.0	Schraube M6x30 -8.8-R3R (In6Rd)	4.000	ST	
50	7.313-003.0	Federring B 6-FSt-A3E DIN 127	4.000	ST	
60	7.311-429.0	6kt-Mutter M12-04-A2E ISO 10511	2.000	ST	
70	7.304-069.0	6kt-Schraube M12x40-A2-70 ISO 4017	2.000	ST	
80	7.312-008.0	Scheibe 12-200HV-A3E ISO 7090	4.000	ST	
120	6.286-058.0	Klebeband PE 50mm x 66 m transparent	0.500	M	ALS METERWARE BESTELLEN
140	6.590-002.0	Beutel PE 150x230 mm	1.000	ST	



## 580 Befestigungskit S 65 an B90R (4.036-061.0)

POS	Artikelnr.	Beschreibung	Anzahl	Einheit	Fußnotentext
10	4.036-059.0	Federklammer	2.000	ST	
20	5.036-637.0	Halteplatte Zugstange innen S65	2.000	ST	
30	5.036-652.0	Huelse	4.000	ST	
40	7.306-105.0	Schraube M6x30 -8.8-R3R (In6Rd)	4.000	ST	
50	7.306-181.0	Schraube M 5x 12-A2-70 (In6Rd)	2.000	ST	
60	6.641-783.0	Durchfuehrungstuelle	4.000	ST	
70	7.313-003.0	Federring B 6-FSt-A3E DIN 127	4.000	ST	
80	7.313-016.0	Federring B 5-1.4310 DIN 127	2.000	ST	
90	7.312-278.0	Scheibe 5-200HV-A2E ISO7093-1	2.000	ST	
100	6.591-134.0	Faltkarton 140x140x120 mm neutral	1.000	ST	
120	6.286-058.0	Klebeband PE 50mm x 66 m transparent	0.400	M	ALS METERWARE BESTELLEN
140	6.590-002.0	Beutel PE 150x230 mm	1.000	ST	

## 590 Befestigungskit S 65 an B60/80W ab 2012 (4.036-063.0)

POS	Artikelnr.	Beschreibung	Anzahl	Einheit	Fußnotentext
10	4.036-066.0	Halblech kpl.	1.000	ST	
20	5.035-587.0	Aufnahme Schubstange BD	1.000	ST	
30	5.036-652.0	Huelse	4.000	ST	
40	7.306-105.0	Schraube M6x30 -8.8-R3R (In6Rd)	4.000	ST	
50	7.313-003.0	Federring B 6-FSt-A3E DIN 127	4.000	ST	
60	7.306-092.0	Schraube M6x20-ST- 8.8-R3R (IN6RD)	4.000	ST	
70	7.311-512.0	6kt-Mutter M 6-8-A2E ISO 7040	4.000	ST	
80	7.312-045.0	Scheibe 6-200HV-P4E ISO 7089	8.000	ST	
90	5.035-424.0	Schnapphaken	2.000	ST	
120	6.286-058.0	Klebeband PE 50mm x 66 m transparent	1.000	M	ALS METERWARE BESTELLEN
140	6.590-002.0	Beutel PE 150x230 mm	1.000	ST	
150	6.435-401.0	Rad D54	2.000	ST	
160	6.343-191.0	Schnellbefestiger	2.000	ST	

10 Halteblech kpl. (4.036-066.0)

---

<b>POS</b>	<b>Artikelnr.</b>	<b>Beschreibung</b>	<b>Anzahl</b>	<b>Einheit</b>
20	5.316-177.0	Bolzen	2.000	ST