

## **Ersatzteilliste**

(2.763-006.0) Buerstenkopf R 75 S

## Inhaltsverzeichnis

---

700 Buerstenkopf R 75 S (2.763-006.0)	3
10 Buerstenkopf R 75 S	4
10 Bodenkopf R 75 S	5
42 Set Stecker kpl. rot, 75A , Q-6mm <sup>2</sup> (6.646-034.0)	9
43 Set Stecker kpl. blau , 75A , Q-6mm <sup>2</sup> (6.646-033.0)	11
49 Halter Bodenkopf Ersatz (4.040-194.0)	13
20 Walze Pad BR	15

700 Buerstenkopf R 75 S (2.763-006.0)

---

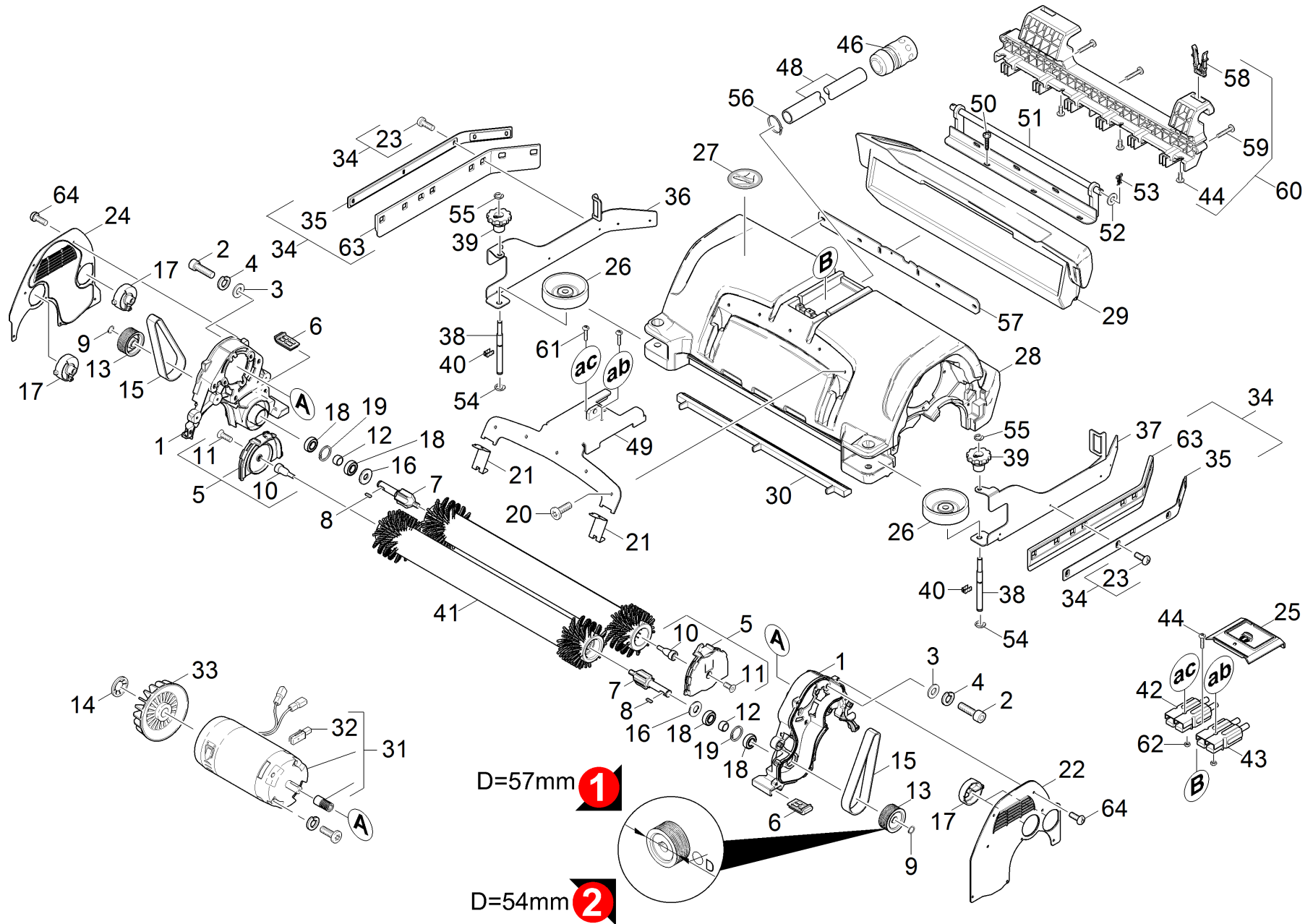
<b>POS</b>	<b>Beschreibung</b>	<b>Anzahl</b>	<b>Einheit</b>
10	Buerstenkopf R 75 S	1.000	ST

---

## 10 Buerstenkopf R 75 S

---

<b>POS</b>	<b>Beschreibung</b>	<b>Anzahl</b>	<b>Einheit</b>
10	Bodenkopf R 75 S	1.000	ST
20	Walze Pad BR	1.000	ST



## 10 Bodenkopf R 75 S

POS	Artikelnr.	Beschreibung	Anzahl	Einheit	Bemerkung	Fußnotentext
1	2.882-726.0	UBS Halteplatte Antrieb kpl.	2.000	ST		
		<b>Positionstext1:</b> 5.625-483.0				
1	5.044-866.0	Halteplatte Antrieb	2.000	ST		
		<b>Positionstext1:</b> 5.625-494.0				
2	7.306-031.0	Schraube M 6x16-A2-70 DIN 7984	10.000	ST		
3	7.312-026.0	Scheibe 6 -A2 ISO 7090	10.000	ST		
4	7.313-003.0	Federring B 6-FSt-A3E DIN 127	10.000	ST		
5	2.763-032.0	Set Gegenhalter Ersatz	2.000	ST		
6	5.056-010.0	Kufe BR-VS	2.000	ST		
7	5.100-611.3	Antriebswelle BR	2.000	ST		VARIANTE 2
7	5.100-553.0	Antriebswelle BR 65 / 90	2.000	ST		VARIANTE 1
8	7.318-002.0	Passfeder 5x5x16 -C45R DIN 6885-1	2.000	ST		
9	7.343-015.0	Sicherungsring 15x1-FST-RF DIN 471	2.000	ST		
10	5.116-340.0	Bolzen Gegenhalter	2.000	ST		
11	7.305-627.0	Senkschraube M8x25-A2-70 ISO 10642	2.000	ST		
12	5.116-413.0	Huelse	2.000	ST		VARIANTE 2
12	5.116-354.0	Buchse Antrieb BR	2.000	ST		VARIANTE 1
13	5.625-494.0	Riemenscheibe 54mm	2.000	ST		VARIANTE 2
13	5.625-483.0	Riemenscheibe 57mm	2.000	ST		VARIANTE 1
14	6.343-149.0	Schnellbefestiger	2.000	ST		
15	6.348-456.0	Keilrippenriemen	2.000	ST	425mm	VARIANTE 2
15	6.348-442.0	Keilrippenriemen	2.000	ST	432mm	VARIANTE 1
16	6.363-158.0	Dichtring Nilosring	2.000	ST		
17	5.033-665.0	Verriegelung	4.000	ST		
18	7.401-128.0	Kugellager 6202-2RS -Wälzl.St DIN 625	4.000	ST		VARIANTE 2
18	7.401-115.0	Kugellager 6002-2RS -WÄELZLAGST DIN 625	4.000	ST		VARIANTE 1
19	7.343-231.0	Sicherungsring 32x1,2 -St-ph DIN 472	2.000	ST		VARIANTE 1
19	7.343-017.0	Sicherungsring 35x1,5-FST-PHR DIN 472	2.000	ST		VARIANTE 2
20	7.303-047.0	Schraube M6x16 -St-R3R (In6Rd)	5.000	ST		
21	5.033-664.0	Verriegelung Zugstange	2.000	ST		

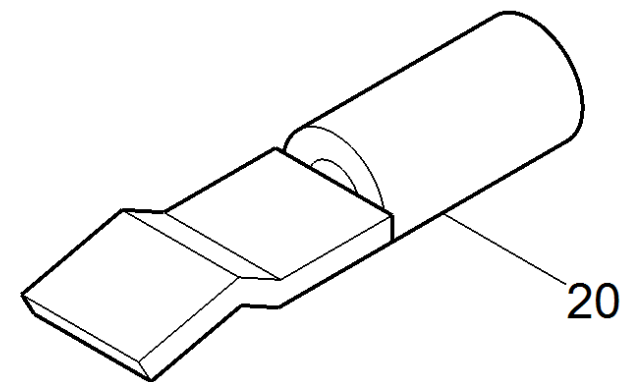
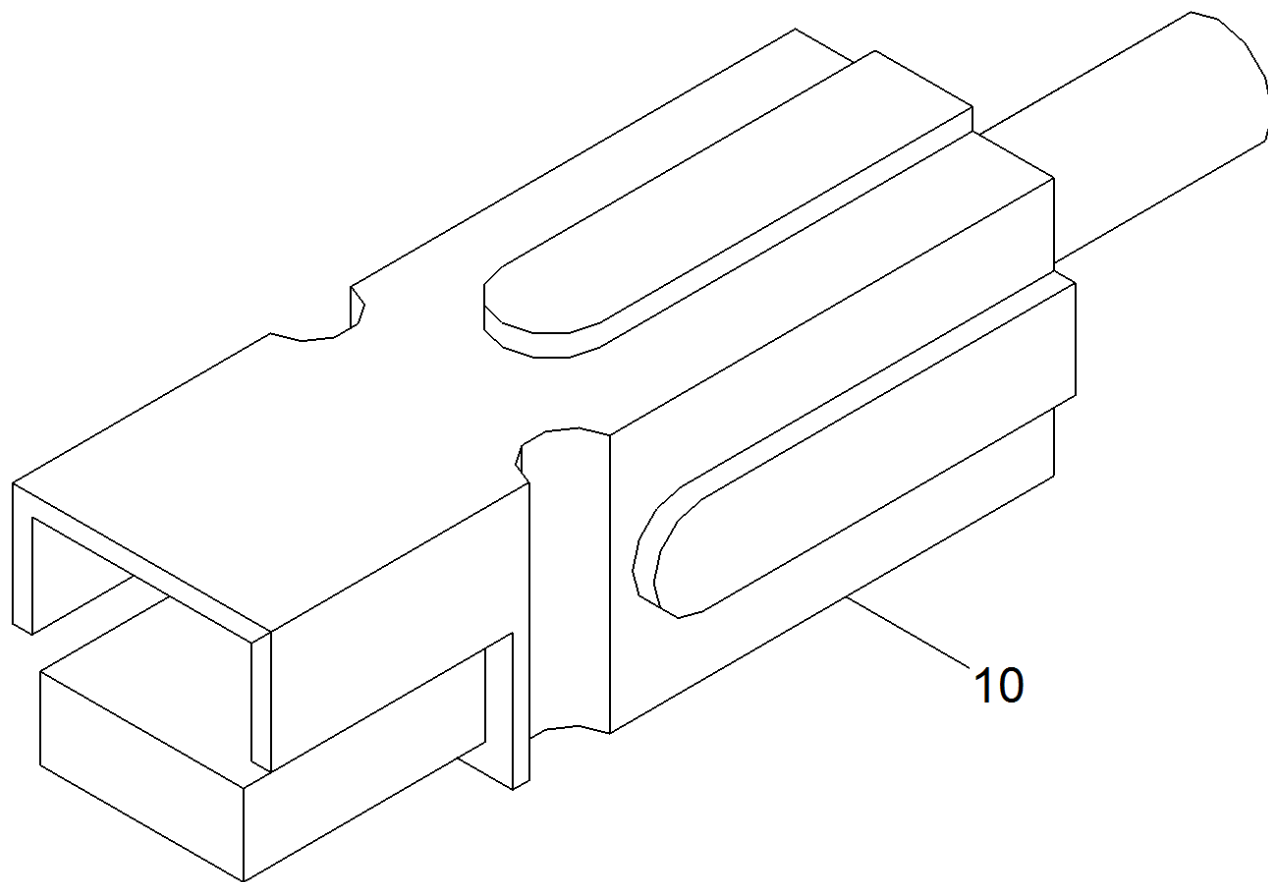
## 10 Bodenkopf R 75 S

POS	Artikelnr.	Beschreibung	Anzahl	Einheit	Bemerkung	Fußnotentext
22	5.033-241.0	Abdeckung links	1.000	ST		
23	7.303-037.0	Schraube M5x10 -St-P2R (In6Rd)	10.000	ST		
24	5.033-242.0	Abdeckung rechts	1.000	ST		
25	5.033-403.0	Deckel BR	1.000	ST		
26	5.515-267.0	Abweisrolle	2.000	ST		
27	5.383-097.0	Schild	1.000	ST		
28	5.061-577.0	Buerstengehaeuse BR 75	1.000	ST		
29	5.075-041.0	Behaelter Kehrgut BR 75	1.000	ST		
30	5.190-018.0	Leiste Wasserverteiler BR 75	1.000	ST		
31	4.623-920.0	Motor kpl. nur fuer Ersatz	2.000	ST	24V//600W/ATAS Motor	VARIANTE 1
31	4.623-993.0	Motor kpl. nur fuer Ersatz 24V	2.000	ST	24V//600W/ATAS Motor	VARIANTE 2
31	4.623-017.0	Motor kpl. nur fuer Ersatz Hengye	2.000	ST	24V//600W/HENGYE Motor	VARIANTE 2
32	6.610-239.0	Kohlebuerstensatz ATAS	1.000	ST	ATAS	
32	6.610-026.0	Kohlebuerstensatz	1.000	ST	HENGYE	
33	6.613-025.0	Luefterrad	2.000	ST	ATAS	
33	6.610-027.0	Luefterrad nur fuer Ersatz Hengye	2.000	ST	HENGYE	
34	4.071-228.0	Set Spritzschutz einseitig	2.000	ST		STANDARD
34	4.071-003.0	Set Spritzschutz verstaerkt	2.000	ST		verstaerkt
35	5.044-867.0	Halteleiste Spritzschutz	2.000	ST		STANDARD
35	4.007-009.0	Halteleiste Gummilippe Edelstahl	2.000	ST		verstaerkt
36	5.009-401.0	Halteblech rechts Abstreiflippe	1.000	ST		
37	5.009-402.0	Halteblech links Abstreiflippe	1.000	ST		
38	5.116-339.0	Gewindebolzen	2.000	ST		
39	5.033-666.0	Stellrad	2.000	ST		
40	6.330-407.0	Federklammer	2.000	ST		
41	6.906-988.0	Buerstenwalze schwarz - BR 75	2.000	ST		
41	6.907-415.0	Buerstenwalze rot BR 75	2.000	ST		
41	6.906-987.0	Buerstenwalze gruen - BR 75	2.000	ST		
41	4.114-007.0	Mikrofaser Walze kpl. BR 75	2.000	ST		
41	6.906-985.0	Buerstenwalze weiss - BR 75	2.000	ST		
41	6.906-986.0	Buerstenwalze orange - BR 75	2.000	ST		
42	6.646-034.0	Set Stecker kpl. rot, 75A , Q-6mm <sup>2</sup>	2.000	ST		
43	6.646-033.0	Set Stecker kpl. blau , 75A , Q-6mm <sup>2</sup>	2.000	ST		

## 10 Bodenkopf R 75 S

POS	Artikelnr.	Beschreibung	Anzahl	Einheit	Bemerkung	Fußnotentext
44	7.303-107.0	Schraube 5x16 -10.9-P2R (K-In6Rd)	3.000	ST		
46	2.645-191.0	Schlauchkupplung entry Universal	1.000	ST		
48	6.390-892.0	Spiralschlauch NW12	1.000	M		ALS METERWARE BESTELLEN
49	4.040-194.0	Halter Bodenkopf Ersatz	1.000	ST		
50	7.303-112.0	Schraube 6x20 -10.9-R2R (In6Rd)	6.000	ST		
51	4.481-261.0	Halter Anlenkung kpl. BR	1.000	ST		
52	7.312-008.0	Scheibe 12-200HV-A3E ISO 7090	2.000	ST		
53	6.313-022.0	Federstecker	2.000	ST		
54	7.343-047.0	Sicherungsscheibe 10-FST-A2E DIN 6799	2.000	ST		
55	7.343-302.0	Sicherungsscheibe 8 -St-ph DIN 6799	2.000	ST		
56	6.388-545.0	Schlauchschelle	1.000	ST		
57	5.010-121.0	Blech Aufhaengung	1.000	ST		
58	5.035-424.0	Schnapphaken	2.000	ST		
59	7.303-110.0	Schraube 5x35 -10.9-R2R (In6Rd)	5.000	ST		
60	4.035-472.0	Adapter Set BR	1.000	ST		
61	7.306-184.0	Schraube M5x30 -A2-70 (In6Rd)	2.000	ST		
62	7.311-065.0	6kt-Mutter M 5-A2-70 ISO 4032	2.000	ST		
63	5.394-911.0	Spritzschutz verstaerkt	2.000	ST		verstaerkt
64	6.303-029.0	Schraube EJOT ALtracs Plus 50x10 A2	17.000	ST		

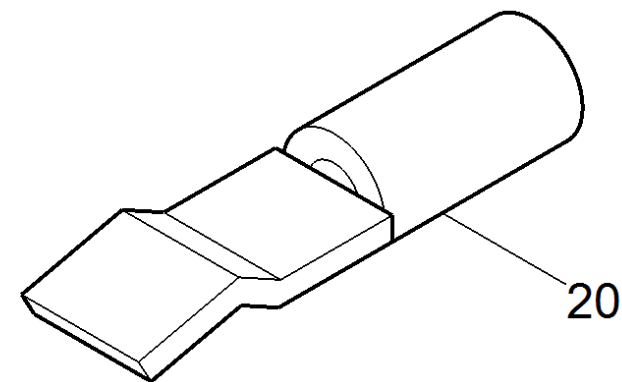
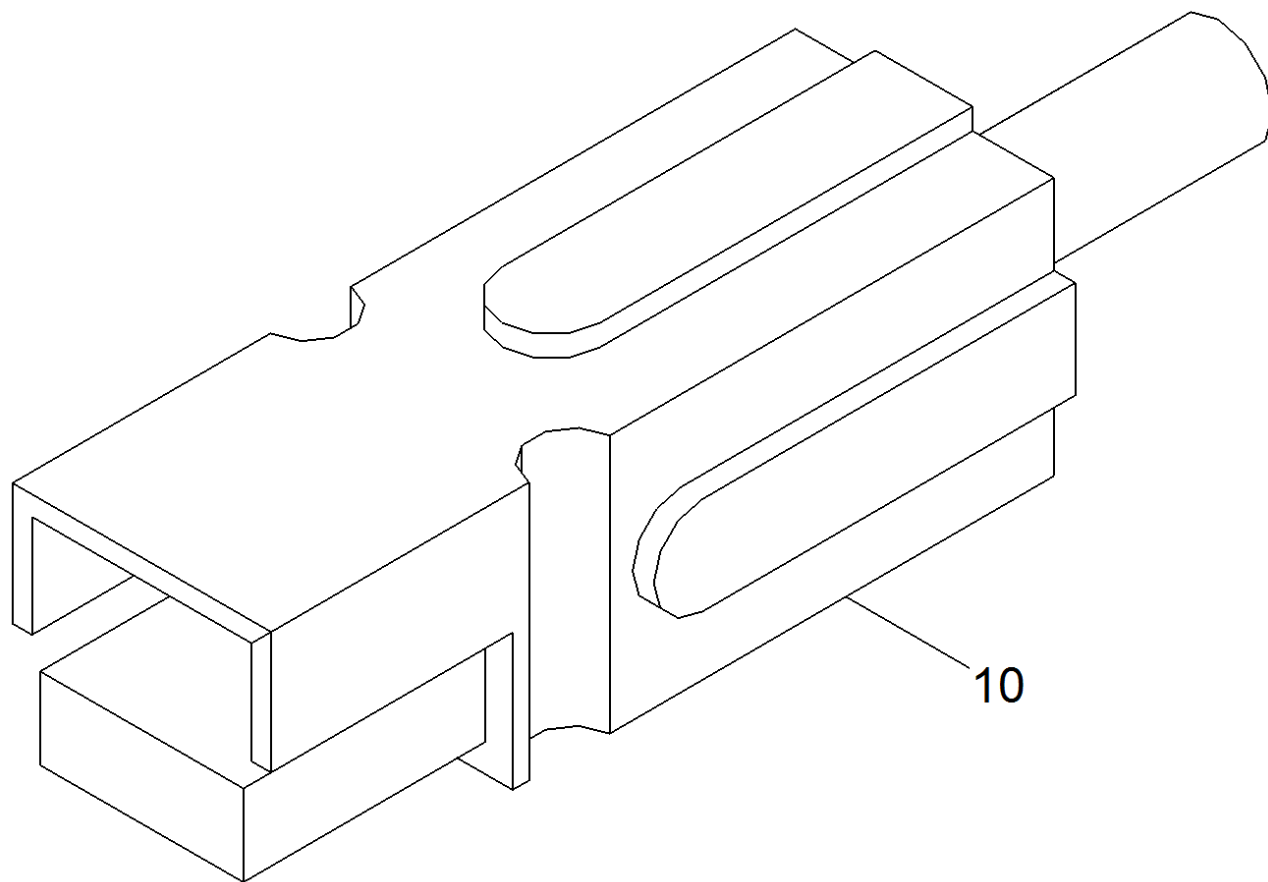




42 Set Stecker kpl. rot, 75A , Q-6mm<sup>2</sup> (6.646-034.0)

---

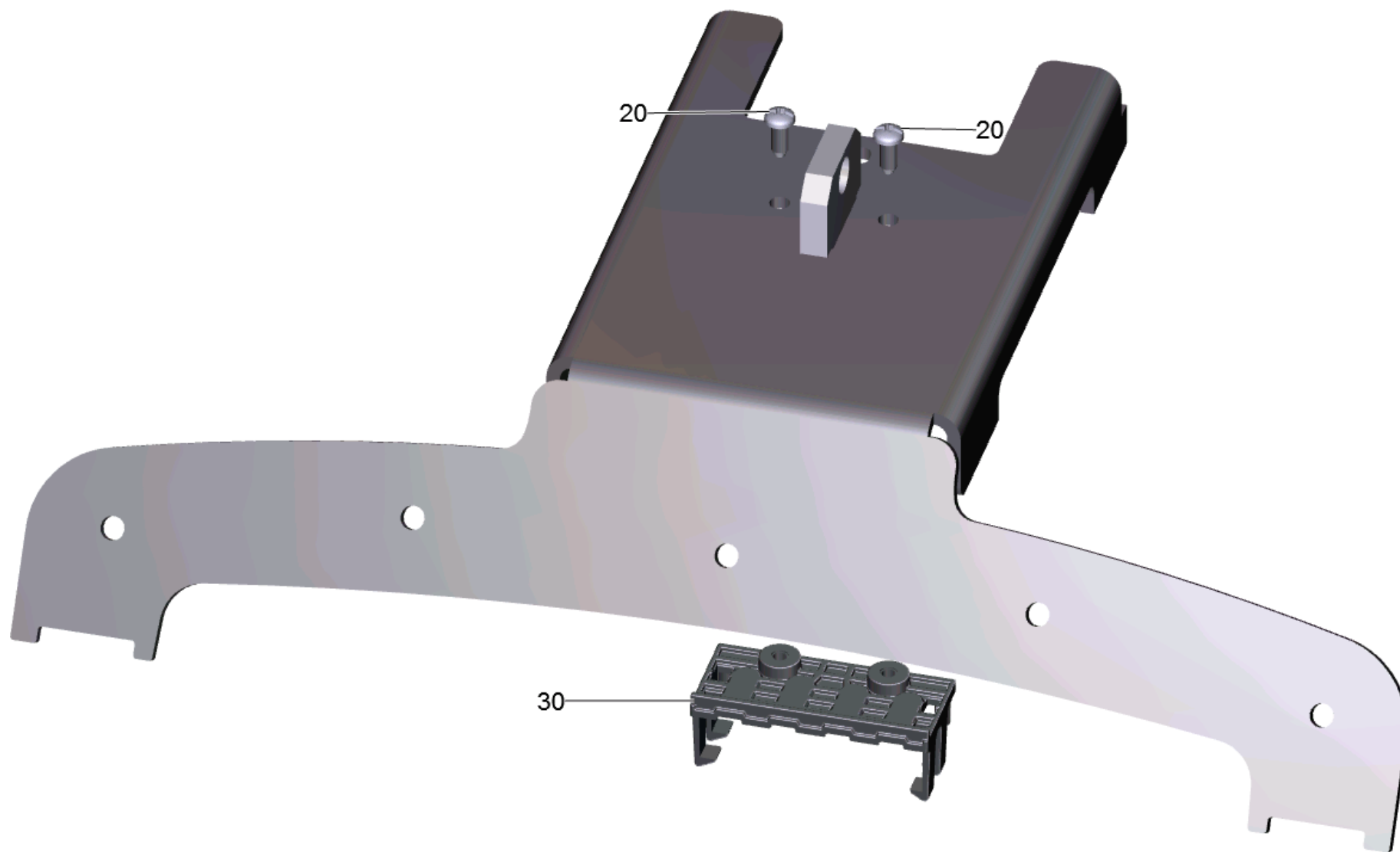
<b>POS</b>	<b>Artikelnr.</b>	<b>Beschreibung</b>	<b>Anzahl</b>	<b>Einheit</b>
10	6.643-043.0	Steckergehaeuse rot 75 A	1.000	ST
20	6.646-979.0	Steckerkontakt 6 mm <sup>2</sup>	1.000	ST



43 Set Stecker kpl. blau , 75A , Q-6mm<sup>2</sup> (6.646-033.0)

---

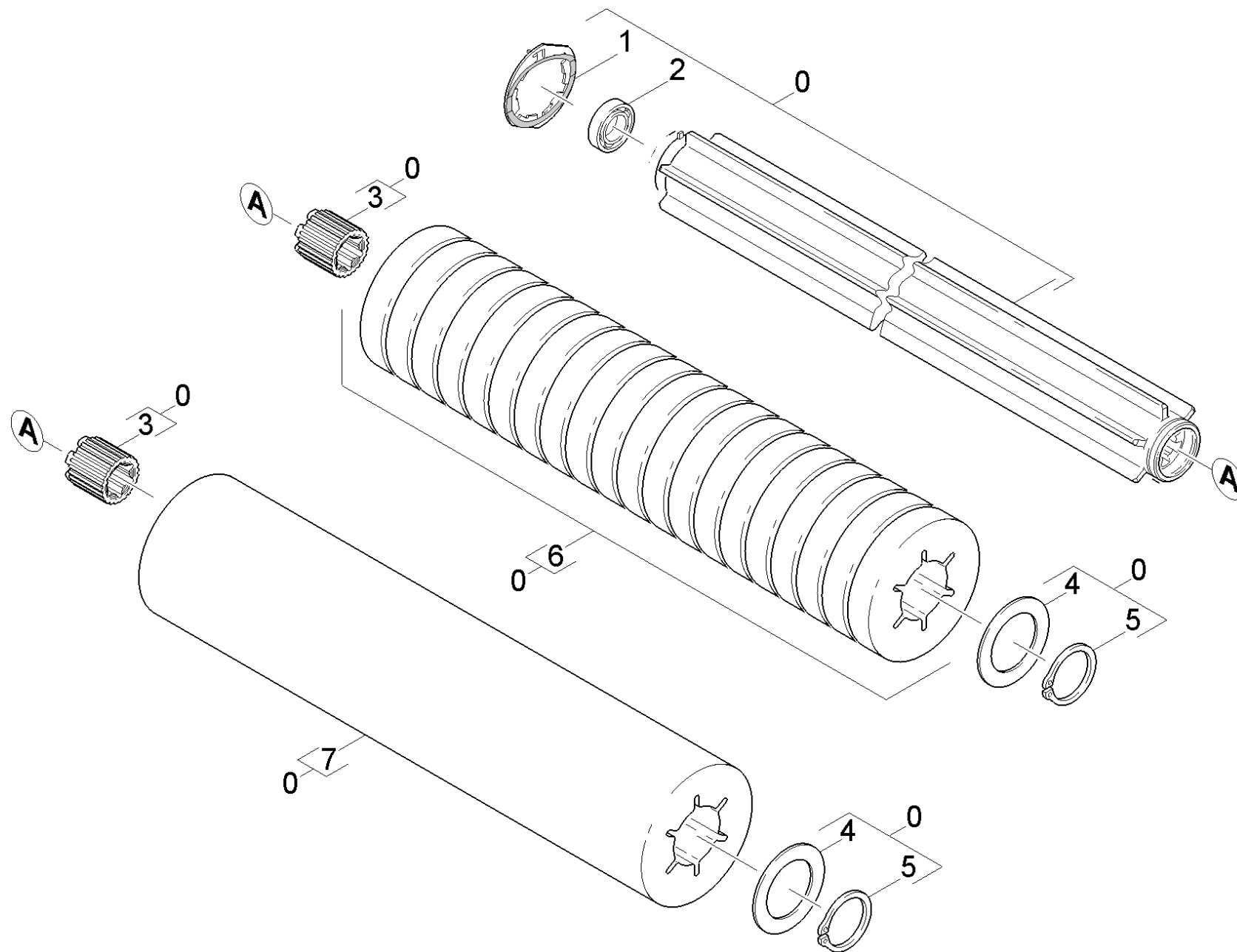
<b>POS</b>	<b>Artikelnr.</b>	<b>Beschreibung</b>	<b>Anzahl</b>	<b>Einheit</b>
10	6.643-045.0	Steckergehaeuse blau 75 A	1.000	ST
20	6.646-979.0	Steckerkontakt 6 mm <sup>2</sup>	1.000	ST



#### 49 Halter Bodenkopf Ersatz (4.040-194.0)

---

<b>POS</b>	<b>Artikelnr.</b>	<b>Beschreibung</b>	<b>Anzahl</b>	<b>Einheit</b>
20	7.303-274.0	Schraube 5x12 -A2-70 (In6Rd)	2.000	ST
30	5.034-086.0	Halter Stecker Bodenkopf R	1.000	ST



## 20 Walze Pad BR

POS	Artikelnr.	Beschreibung	Anzahl	Einheit
0	4.762-434.0	Walze Pad BR 75	2.000	ST
1	4.115-004.0	Scheibe Verschluss	1.000	ST
2	7.401-005.0	Kugellager 6302-2RS- DIN 625	1.000	ST
3	5.112-823.0	Buchse Torx	2.000	ST
4	5.005-267.0	Ronde	1.000	ST
5	7.343-037.0	Sicherungsring 50x2-FST-RF DIN 471	1.000	ST
6	6.369-456.0	Pad rot 105-20ST	2.000	ZSA
6	6.369-389.0	Pad weiss 105-20ST	2.000	ZSA
6	6.369-455.0	Pad gruen 105-20ST	2.000	ZSA
6	6.369-454.0	Pad gelb 105-20ST	2.000	ZSA
7	4.114-007.0	Mikrofaser Walze kpl. BR 75	1.000	ST