

## **Ersatzteilliste**

(2.763-007.0) Buerstenkopf R 90 S

## Inhaltsverzeichnis

---

720 Buerstenkopf R 90 S (2.763-007.0)	3
600 Buerstenkopf R 90 S	4
10 Bodenkopf R 90 S	5
42 Set Stecker kpl. rot, 75A , Q-6mm <sup>2</sup> (6.646-034.0)	8
43 Set Stecker kpl. blau , 75A , Q-6mm <sup>2</sup> (6.646-033.0)	10
49 Halter Bodenkopf Ersatz (4.040-194.0)	12
20 Walze Pad BR	14

720 Buerstenkopf R 90 S (2.763-007.0)

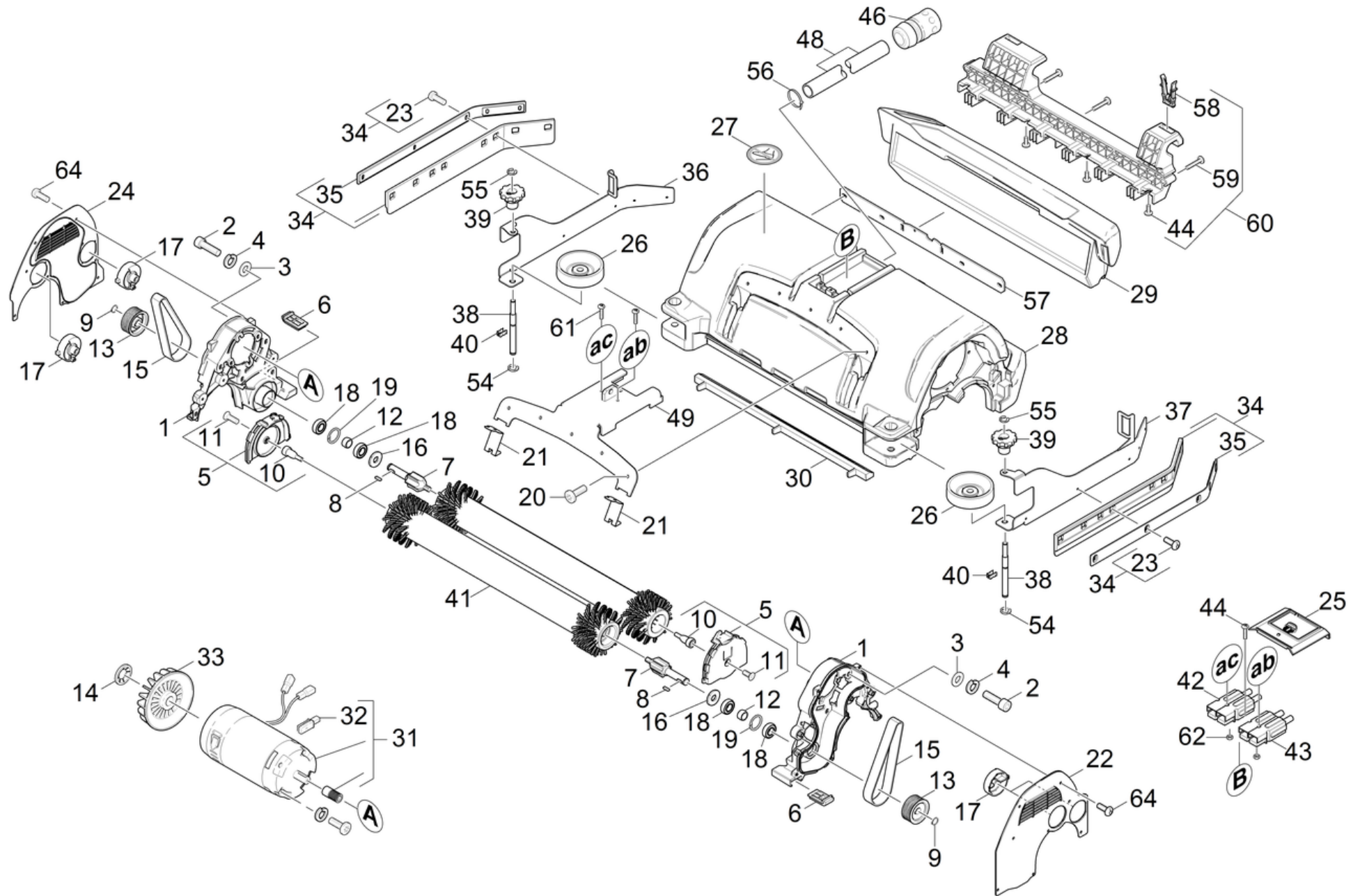
---

<b>POS</b>	<b>Beschreibung</b>	<b>Anzahl</b>	<b>Einheit</b>
600	Buerstenkopf R 90 S	1.000	ST

600 Buerstenkopf R 90 S

---

<b>POS</b>	<b>Beschreibung</b>	<b>Anzahl</b>	<b>Einheit</b>
10	Bodenkopf R 90 S	1.000	ST
20	Walze Pad BR	1.000	ST

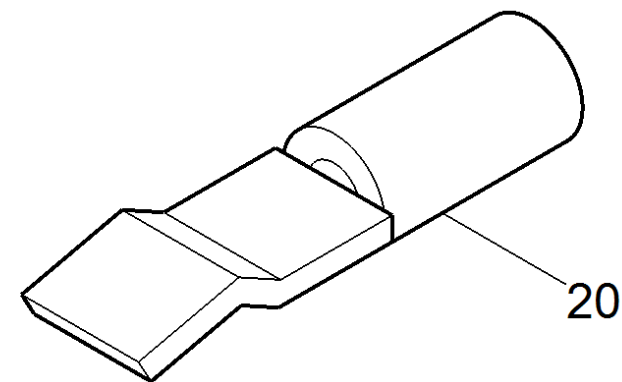
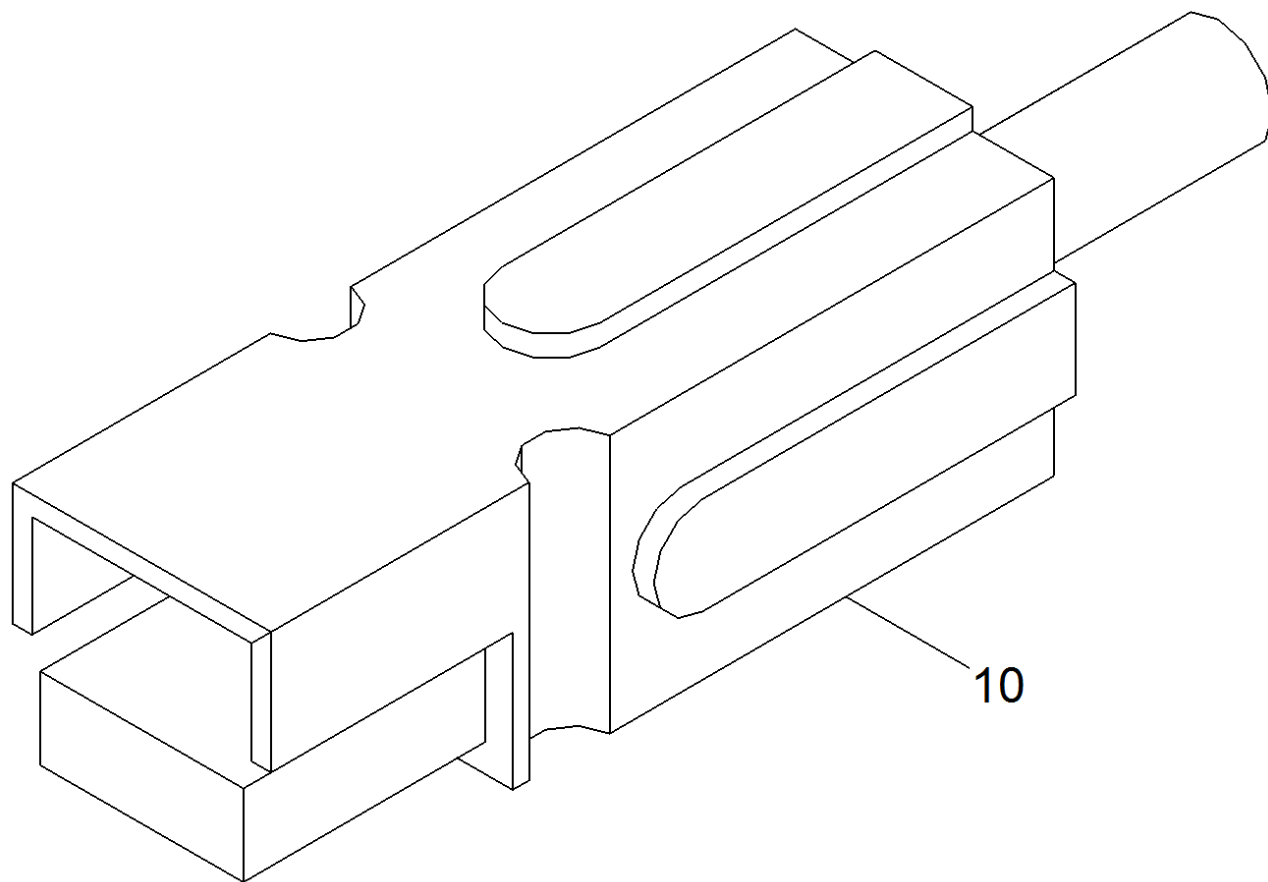


## 10 Bodenkopf R 90 S

POS	Artikelnr.	Beschreibung	Anzahl	Einheit	Fußnotentext
1	5.044-866.0	Halteplatte Antrieb	2.000	ST	
2	7.306-031.0	Schraube M 6x16-A2-70 DIN 7984	10.000	ST	
3	7.312-026.0	Scheibe 6 -A2 ISO 7090	10.000	ST	
4	7.313-003.0	Federring B 6-FSt-A3E DIN 127	10.000	ST	
5	2.763-032.0	Set Gegenhalter Ersatz	2.000	ST	
6	5.056-010.0	Kufe BR-VS	2.000	ST	
7	5.100-611.3	Antriebswelle BR	2.000	ST	
8	7.318-002.0	Passfeder 5x5x16 -C45R DIN 6885-1	2.000	ST	
9	7.343-015.0	Sicherungsring 15x1-FST-RF DIN 471	2.000	ST	
10	5.116-340.0	Bolzen Gegenhalter	2.000	ST	
11	7.305-627.0	Senkschraube M8x25-A2-70 ISO 10642	2.000	ST	
12	5.116-413.0	Huelse	2.000	ST	
13	5.625-494.0	Riemenscheibe 54mm	2.000	ST	
14	6.343-149.0	Schnellbefestiger	2.000	ST	
15	6.348-456.0	Keilrippenriemen	2.000	ST	
16	6.363-158.0	Dichtring Nilosring	2.000	ST	
17	5.033-665.0	Verriegelung	4.000	ST	
18	7.401-128.0	Kugellager 6202-2RS -Wälzl.St DIN 625	4.000	ST	
19	7.343-017.0	Sicherungsring 35x1,5-FST-PHR DIN 472	2.000	ST	
20	7.303-047.0	Schraube M6x16 -St-R3R (In6Rd)	5.000	ST	
21	5.033-664.0	Verriegelung Zugstange	2.000	ST	
22	5.033-241.0	Abdeckung links	1.000	ST	
23	7.303-037.0	Schraube M5x10 -St-P2R (In6Rd)	10.000	ST	
24	5.033-242.0	Abdeckung rechts	1.000	ST	
25	5.033-403.0	Deckel BR	1.000	ST	
26	5.515-267.0	Abweisrolle	2.000	ST	
27	5.383-097.0	Schild	1.000	ST	
28	5.061-983.0	Buerstengehaeuse R 90	1.000	ST	
29	5.075-042.0	Behaelter Kehrgut BR 90	1.000	ST	
30	5.190-002.0	Leiste Wasserverteiler R 90	1.000	ST	
31	4.623-927.0	Motor kpl. nur fuer Ersatz	2.000	ST	
32	6.610-239.0	Kohlebuerstensatz ATAS	1.000	ST	
33	6.613-025.0	Luefterrad	2.000	ST	

## 10 Bodenkopf R 90 S

POS	Artikelnr.	Beschreibung	Anzahl	Einheit	Fußnotentext
34	4.071-228.0	Set Spritzschutz einseitig	2.000	ST	STANDARD
34	4.071-003.0	Set Spritzschutz verstaerkt	2.000	ST	verstaerkt
35	5.044-867.0	Halteleiste Spritzschutz	2.000	ST	STANDARD
35	4.007-009.0	Halteleiste Gummilippe Edelstahl	2.000	ST	verstaerkt
36	5.009-401.0	Halteblech rechts Abstreiflippe	1.000	ST	
37	5.009-402.0	Halteblech links Abstreiflippe	1.000	ST	
38	5.116-339.0	Gewindebolzen	2.000	ST	
39	5.033-666.0	Stellrad	2.000	ST	
40	6.330-407.0	Federklammer	2.000	ST	
41	6.906-992.0	Buerstenwalze schwarz - BR 90	2.000	ST	
41	6.907-377.0	Buerstenwalze rot BR 90	2.000	ST	
41	6.906-991.0	Buerstenwalze gruen - BR 90	2.000	ST	
41	6.906-990.0	Buerstenwalze orange - BR 90	2.000	ST	
41	4.114-008.0	Mikrofaser Walze kpl. BR 90	2.000	ST	
41	6.906-989.0	Buerstenwalze weiss - BR 90	2.000	ST	
42	6.646-034.0	Set Stecker kpl. rot, 75A , Q-6mm <sup>2</sup>	2.000	ST	
43	6.646-033.0	Set Stecker kpl. blau , 75A , Q-6mm <sup>2</sup>	2.000	ST	
44	7.303-107.0	Schraube 5x16 -10.9-P2R (K-In6Rd)	3.000	ST	
46	2.645-191.0	Schlauchkupplung entry Universal	1.000	ST	
48	6.390-892.0	Spiralschlauch NW12	1.000	M	ALS METERWARE BESTELLEN
49	4.040-194.0	Halter Bodenkopf Ersatz	1.000	ST	
54	7.343-047.0	Sicherungsscheibe 10-FST-A2E DIN 6799	2.000	ST	
55	7.343-302.0	Sicherungsscheibe 8 -St-ph DIN 6799	2.000	ST	
56	6.388-545.0	Schlauchschele	1.000	ST	
57	5.010-121.0	Blech Aufhaengung	1.000	ST	
58	5.035-424.0	Schnapphaken	2.000	ST	
59	7.303-110.0	Schraube 5x35 -10.9-R2R (In6Rd)	5.000	ST	
60	4.035-472.0	Adapter Set BR	1.000	ST	
61	7.306-184.0	Schraube M5x30 -A2-70 (In6Rd)	2.000	ST	
62	7.311-065.0	6kt-Mutter M 5-A2-70 ISO 4032	2.000	ST	
63	5.394-911.0	Spritzschutz verstaerkt	2.000	ST	verstaerkt
64	6.303-029.0	Schraube EJOT ALtracs Plus 50x10 A2	17.000	ST	

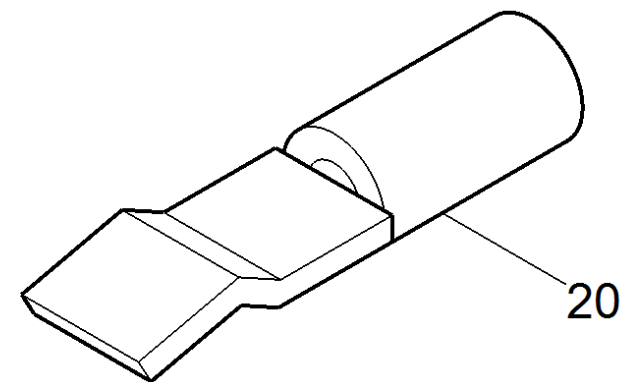
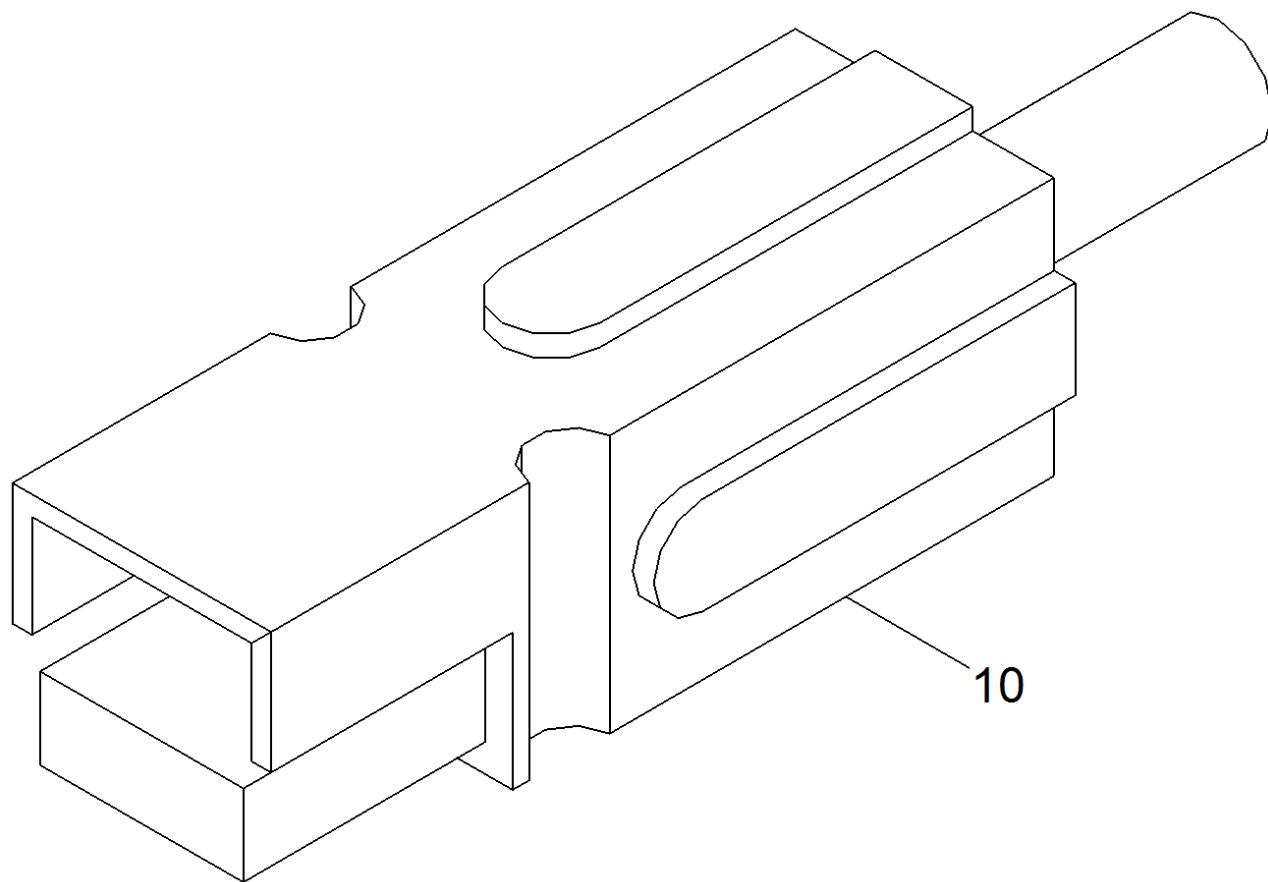




42 Set Stecker kpl. rot, 75A , Q-6mm<sup>2</sup> (6.646-034.0)

---

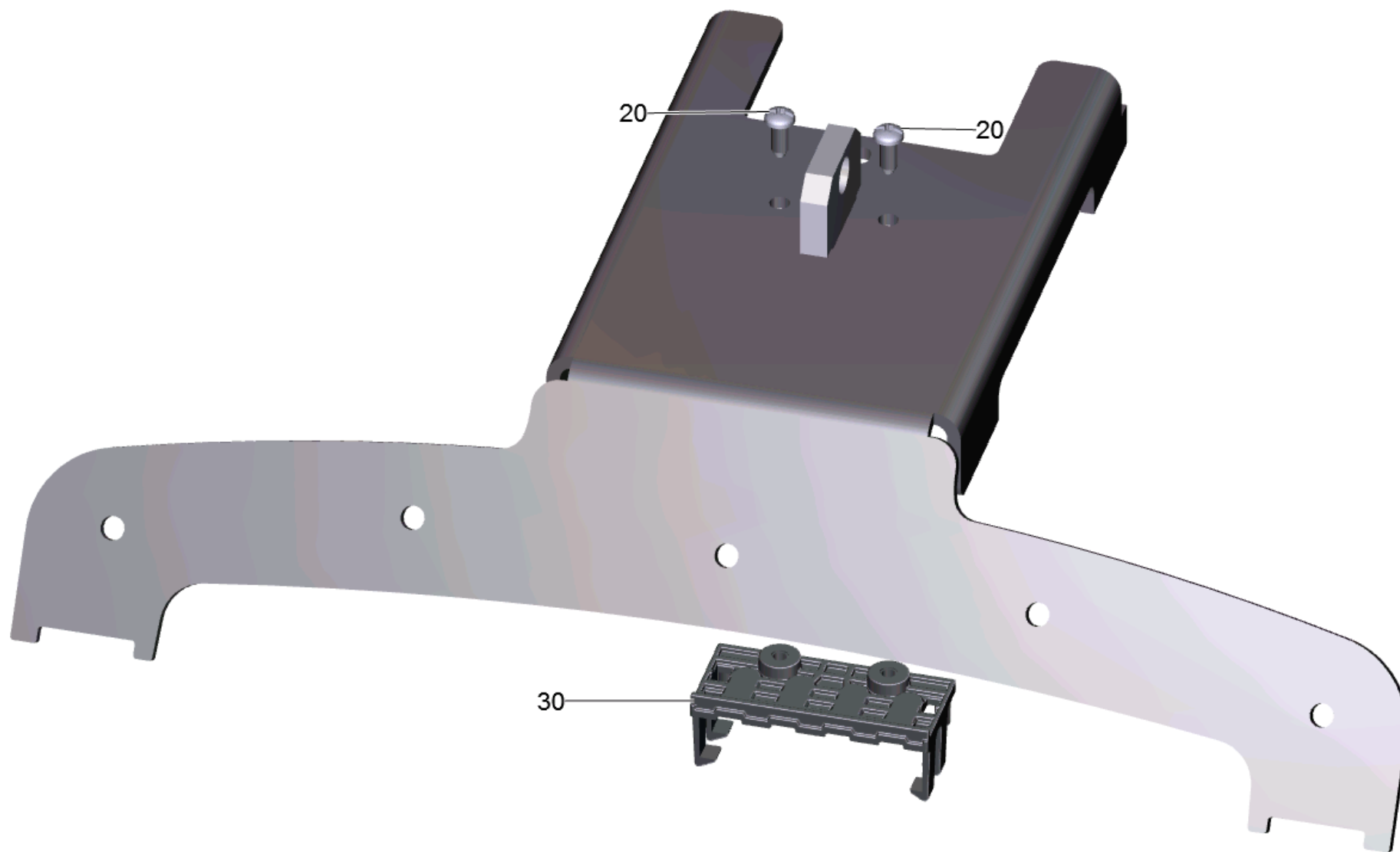
<b>POS</b>	<b>Artikelnr.</b>	<b>Beschreibung</b>	<b>Anzahl</b>	<b>Einheit</b>
10	6.643-043.0	Steckergehaeuse rot 75 A	1.000	ST
20	6.646-979.0	Steckerkontakt 6 mm <sup>2</sup>	1.000	ST



43 Set Stecker kpl. blau , 75A , Q-6mm<sup>2</sup> (6.646-033.0)

---

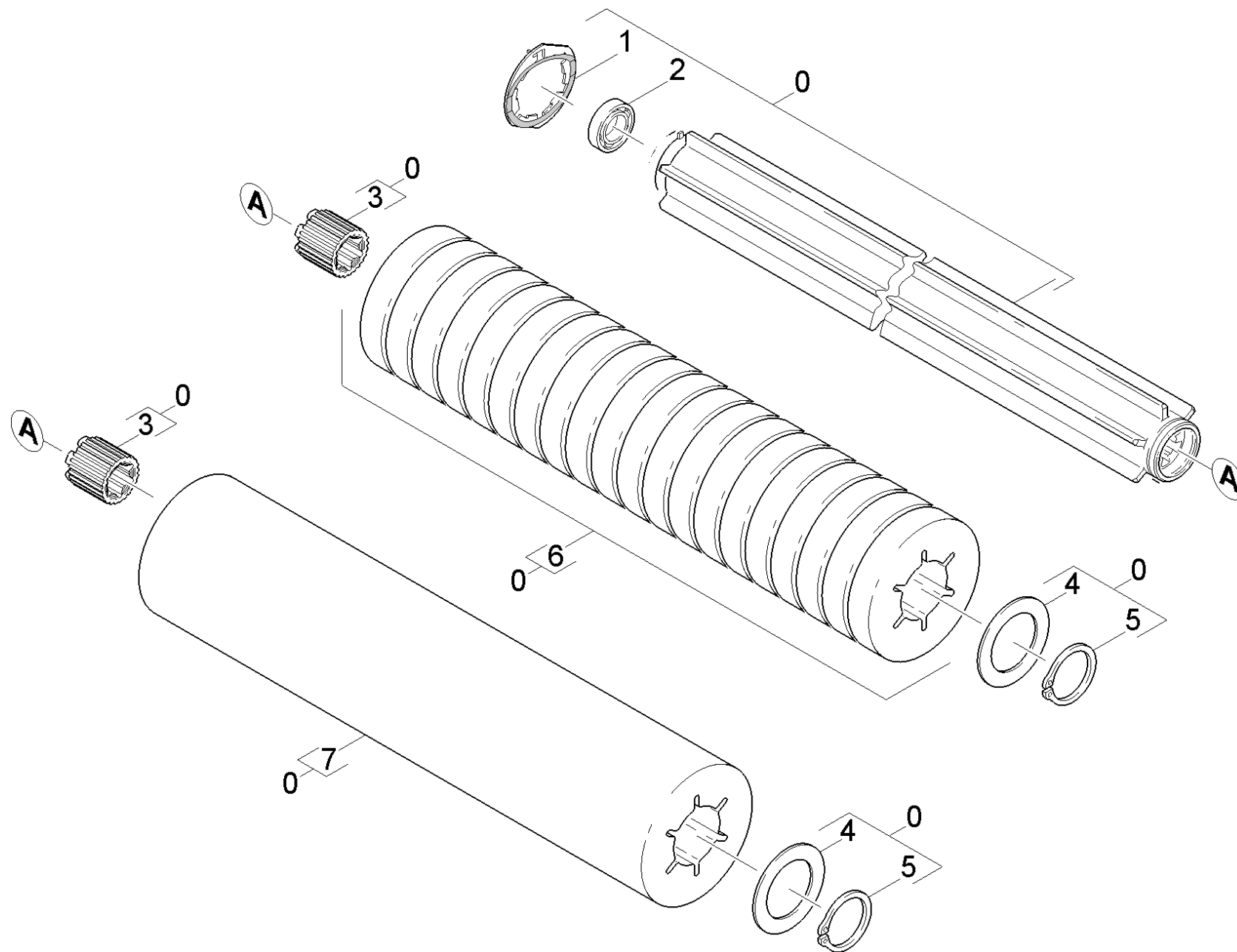
<b>POS</b>	<b>Artikelnr.</b>	<b>Beschreibung</b>	<b>Anzahl</b>	<b>Einheit</b>
10	6.643-045.0	Steckergehaeuse blau 75 A	1.000	ST
20	6.646-979.0	Steckerkontakt 6 mm <sup>2</sup>	1.000	ST



#### 49 Halter Bodenkopf Ersatz (4.040-194.0)

---

<b>POS</b>	<b>Artikelnr.</b>	<b>Beschreibung</b>	<b>Anzahl</b>	<b>Einheit</b>
20	7.303-274.0	Schraube 5x12 -A2-70 (In6Rd)	2.000	ST
30	5.034-086.0	Halter Stecker Bodenkopf R	1.000	ST



## 20 Walze Pad BR

POS	Artikelnr.	Beschreibung	Anzahl	Einheit
0	4.762-435.0	Walze Pad BR 90	2.000	ST
1	4.115-004.0	Scheibe Verschluss	1.000	ST
2	7.401-005.0	Kugellager 6302-2RS- DIN 625	1.000	ST
3	5.112-823.0	Buchse Torx	2.000	ST
4	5.005-267.0	Ronde	1.000	ST
5	7.343-037.0	Sicherungsring 50x2-FST-RF DIN 471	1.000	ST
6	6.369-456.0	Pad rot 105-20ST	2.000	ZSA
6	6.369-389.0	Pad weiss 105-20ST	2.000	ZSA
6	6.369-455.0	Pad gruen 105-20ST	2.000	ZSA
6	6.369-454.0	Pad gelb 105-20ST	2.000	ZSA
7	4.114-008.0	Mikrofaser Walze kpl. BR 90	1.000	ST