

Ersatzteilliste

(2.763-008.0) Buerstenkopf D 90 S

Inhaltsverzeichnis

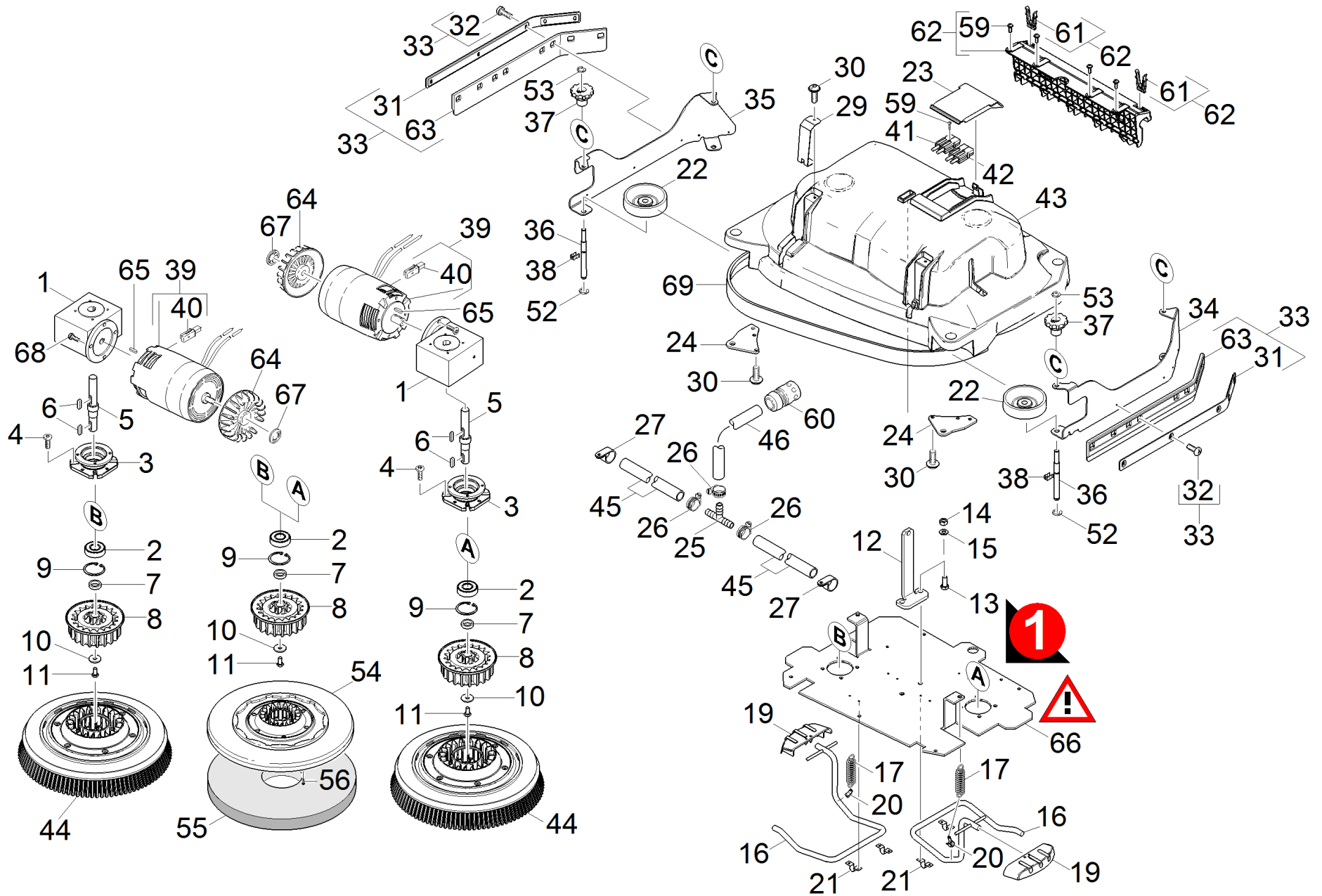
730 Buerstenkopf D 90 S (2.763-008.0)	3
600 Buerstenkopf D 90 S	4
10 Bodenkopf BD 90 S	5
39 Gleichstrommotor fuer Ersatz (4.035-200.0)	9
41 Set Stecker kpl. rot, 75A , Q-6mm ² (6.646-034.0)	11
42 Set Stecker kpl. blau , 75A , Q-6mm ² (6.646-033.0)	13
11 Bodenkopf BD 90 S	15
39 Gleichstrommotor fuer Ersatz (4.035-200.0)	19
41 Set Stecker kpl. rot, 75A , Q-6mm ² (6.646-034.0)	21
42 Set Stecker kpl. blau , 75A , Q-6mm ² (6.646-033.0)	23

730 Buerstenkopf D 90 S (2.763-008.0)

POS	Beschreibung	Anzahl	Einheit
600	Buerstenkopf D 90 S	1.000	ST

600 Buerstenkopf D 90 S

POS	Beschreibung	Anzahl	Einheit	Fußnotentext
10	Bodenkopf BD 90 S	1.000	ST	VERSION 1
11	Bodenkopf BD 90 S	1.000	ST	VERSION 2



10 Bodenkopf BD 90 S

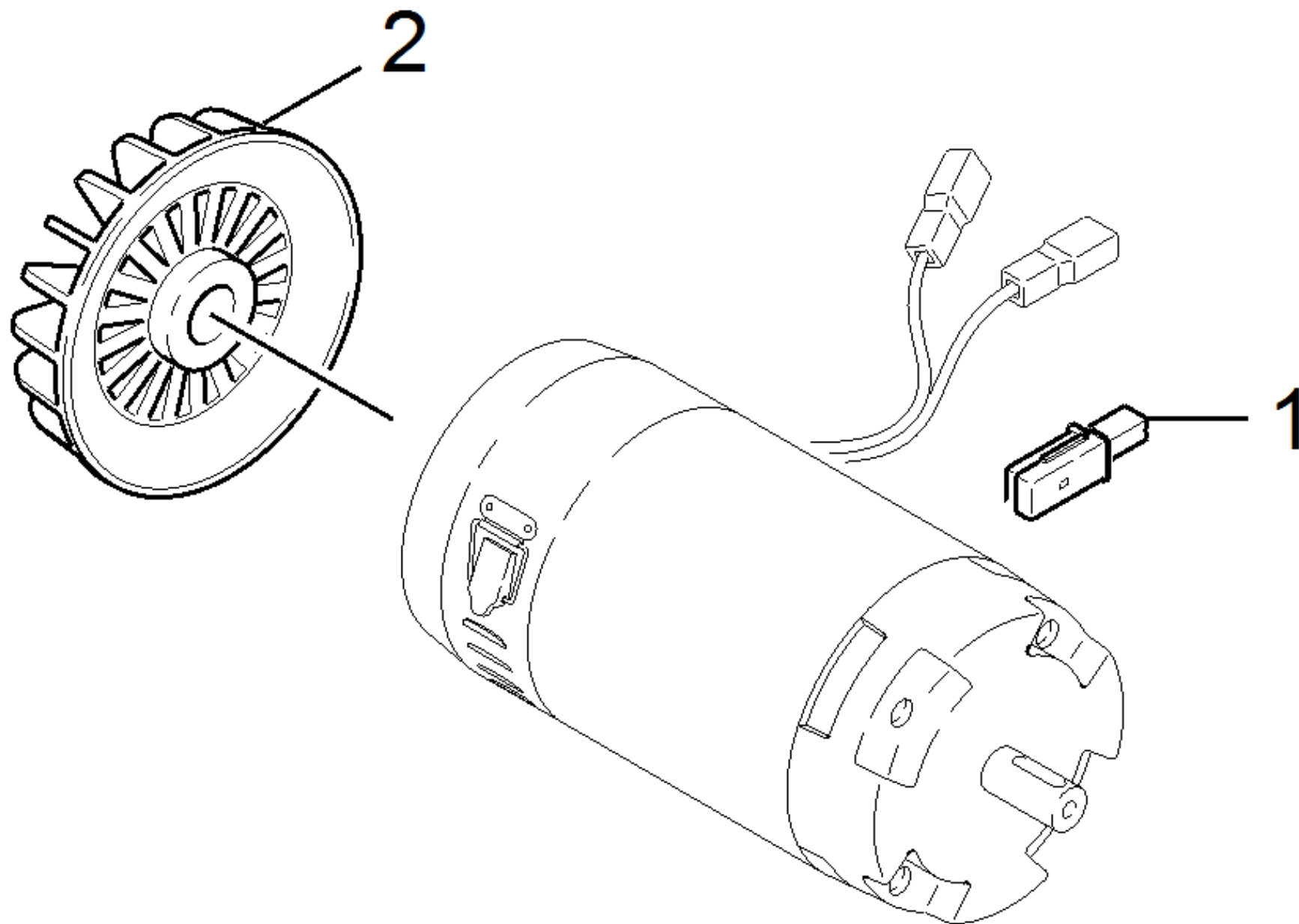
POS	Artikelnr.	Beschreibung	Anzahl	Einheit	Fußnotentext
1	6.454-198.0	Schneckengetriebe i=20	2.000	ST	
2	7.401-173.0	Kugellager 6204-2RS-WAELZLAGST DIN 625	2.000	ST	
3	5.122-470.0	Flansch bearbeitet	2.000	ST	
4	7.303-067.0	Schraube M8x16-ST-R3R (IN6RD)	8.000	ST	
5	5.100-566.0	Welle	2.000	ST	
6	7.318-030.0	Passfeder 6x6x25 -C45R DIN 6885-1	4.000	ST	
7	5.116-359.0	Huelse	2.000	ST	
8	5.122-014.0	Aufnahme Antrieb	2.000	ST	
9	7.343-115.0	Sicherungsring 47x1,75 -St-ph DIN 472	2.000	ST	
10	7.312-268.0	Scheibe 8 -A2 ISO 7094	2.000	ST	
11	7.304-538.0	6kt-Schraube M8x16-A4-70 ISO 4017	2.000	ST	
12	5.009-666.0	Blech Aufhaengung	1.000	ST	
13	7.304-801.0	6kt-Schraube M10x25-A4-70 ISO 4017	2.000	ST	
14	7.311-066.0	6kt-Mutter M10-A2-70 ISO 4032	2.000	ST	
15	7.312-066.0	Scheibe 10 -A2 ISO 7090	2.000	ST	
16	4.058-161.0	Hebel kpl. BD 55+65+90	2.000	ST	
17	6.330-093.0	Zugfeder	2.000	ST	
19	5.481-431.0	Pedal Hebel Raste	2.000	ST	
20	6.388-559.0	Schlauchschelle	2.000	ST	
21	6.373-689.0	Rohrschelle	4.000	ST	
22	5.515-326.0	Rolle	2.000	ST	
23	5.033-400.0	Deckel BD	1.000	ST	
24	5.009-662.0	Halteblech Abweisrolle	2.000	ST	
25	6.388-408.0	T-Schlauchtuelle 1/2"	1.000	ST	
26	6.388-546.0	Schlauchschelle	3.000	ST	
27	6.641-460.0	Kabelschelle	2.000	ST	
29	5.062-277.0	Halteblech Zugstange	2.000	ST	
30	7.303-112.0	Schraube 6x20 -10.9-R2R (In6Rd)	8.000	ST	
31	5.044-867.0	Halteleiste Spritzschutz	2.000	ST	STANDARD
31	4.007-009.0	Halteleiste Gummilippe Edelstahl	2.000	ST	verstaerkt
32	7.306-394.0	Schraube M5x12-8.8-ZNBHL ISO14583	10.000	ST	
33	4.071-003.0	Set Spritzschutz verstaerkt	2.000	ST	verstaerkt
33	4.071-228.0	Set Spritzschutz einseitig	2.000	ST	STANDARD

10 Bodenkopf BD 90 S

POS	Artikelnr.	Beschreibung	Anzahl	Einheit	Fußnotentext
34	5.009-668.0	Halteblech links Abstreiflippe	1.000	ST	
35	5.009-667.0	Halteblech rechts Abstreiflippe	1.000	ST	
36	5.116-339.0	Gewindebolzen	4.000	ST	
37	5.033-666.0	Stellrad	4.000	ST	
38	6.330-407.0	Federklammer	4.000	ST	
39	4.035-200.0	Gleichstrommotor fuer Ersatz	2.000	ST	
40	6.610-239.0	Kohlebuerstensatz ATAS	1.000	ST	
41	6.646-034.0	Set Stecker kpl. rot, 75A , Q-6mm ²	2.000	ST	
42	6.646-033.0	Set Stecker kpl. blau , 75A , Q-6mm ²	2.000	ST	
43	4.035-195.0	Haube fuer Ersatz D 90	1.000	ST	
44	4.905-006.0	Scheibenbuersten kpl. schwarz BD 45/40	2.000	ST	
44	4.905-005.0	Scheibenbuersten kpl. weiss BD 45/40	2.000	ST	
44	4.905-004.0	Scheibenbuersten kpl. natur BD 45/40	2.000	ST	
44	4.905-003.0	Scheibenbuerste kpl. rot 45	2.000	ST	
45	6.388-248.0	Schlauch DN12,5	1.000	M	ALS METERWARE BESTELLEN
46	6.390-892.0	Spiralschlauch NW12	1.000	M	ALS METERWARE BESTELLEN
52	7.343-047.0	Sicherungsscheibe 10-FST-A2E DIN 6799	4.000	ST	
53	7.343-302.0	Sicherungsscheibe 8 -St-ph DIN 6799	4.000	ST	
54	4.762-493.0	Treibteller Pad D 90	2.000	ST	
54	4.762-594.0	Pad Treibteller kpl. STRONG D90	2.000	ST	ACHTUNG! NUR PASSEND ZU PAD "MELAMIN"
55	6.371-258.0	Diamantpad weiss Set 5x Ø457	1.000	ST	
55	6.371-239.0	Diamantpad gruen Set 5x Ø457	1.000	ST	
55	6.371-259.0	Diamantpad gelb Set 5x Ø457	1.000	ST	
55	6.369-022.0	Pad schwarz	2.000	ZSA	
55	6.369-023.0	Pad gruen	2.000	ZSA	
55	6.369-024.0	Pad rot	2.000	ZSA	
55	6.371-024.0	Pad Set 2x D 455 Melamin	1.000	ST	NUR FUER TREIBTELLER "STRONG"
56	7.303-096.0	Schraube 4x22 -ST-10.9-R2R (IN6RD)	3.000	ST	
59	7.303-107.0	Schraube 5x16 -10.9-P2R (K-IN6RD)	3.000	ST	
60	2.645-191.0	Schlauchkupplung entry Universal	1.000	ST	
61	5.035-424.0	Schnapphaken	2.000	ST	
62	4.035-473.0	Adapter Set BD	1.000	ST	
63	5.394-911.0	Spritzschutz verstaerkt	2.000	ST	verstaerkt

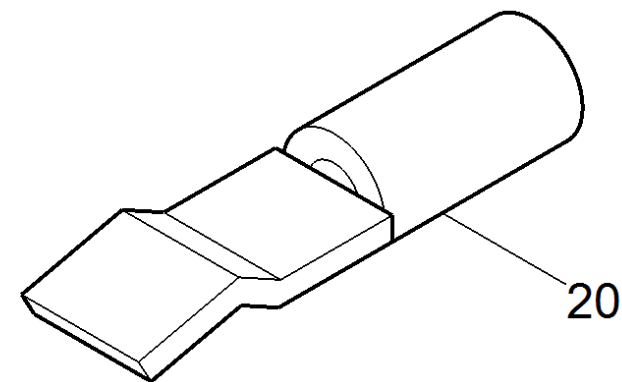
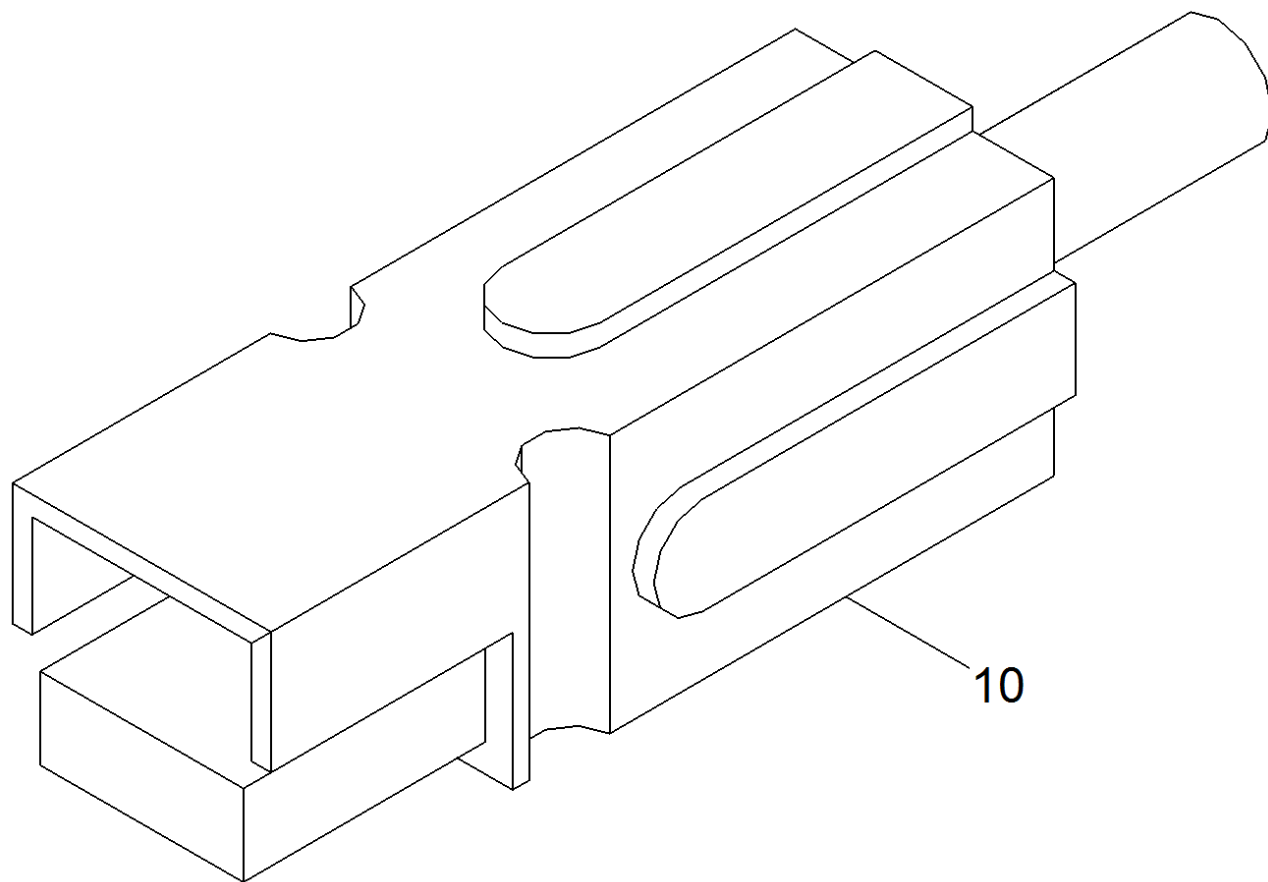
10 Bodenkopf BD 90 S

POS	Artikelnr.	Beschreibung	Anzahl	Einheit	Fußnotentext
64	6.613-025.0	Luefterrad	2.000	ST	
65	7.318-070.0	Passfeder 5x5x20-C45R DIN 6885-1	2.000	ST	
66	5.010-085.0	Grundplatte D 90	1.000	ST	VERSION 1
67	6.343-149.0	Schnellbefestiger	2.000	ST	
68	7.306-090.0	Schraube M6x16 -8.8-R3R (In6Rd)	6.000	ST	
69	4.036-110.0	Spritzschutz vorne D90	1.000	ST	



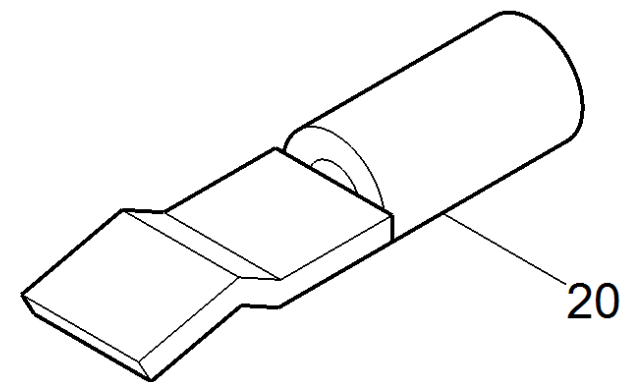
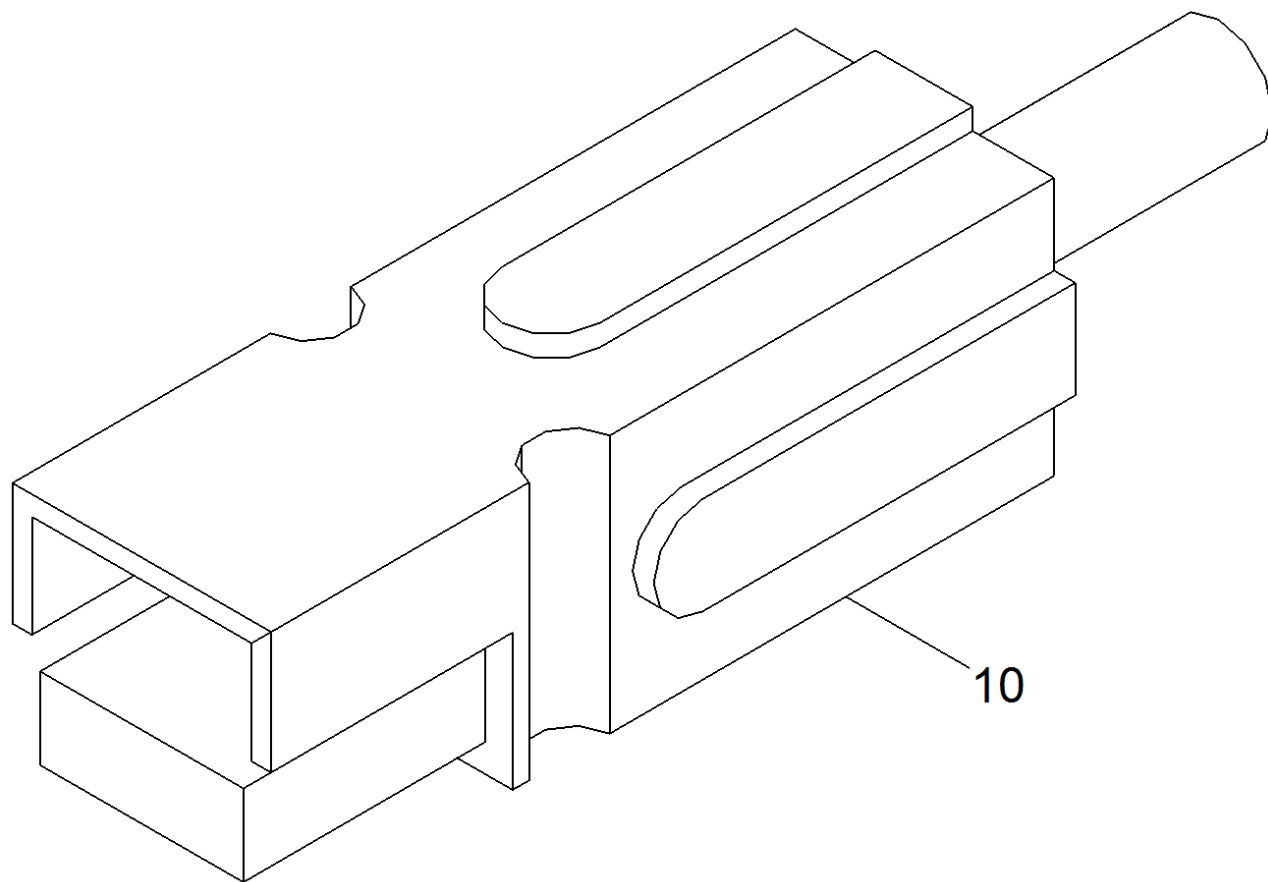
39 Gleichstrommotor fuer Ersatz (4.035-200.0)

POS	Artikelnr.	Beschreibung	Anzahl	Einheit
1	6.610-026.0	Kohlebuerstensatz	1.000	ST
2	6.610-027.0	Lueferrad nur fuer Ersatz Hengye	1.000	ST



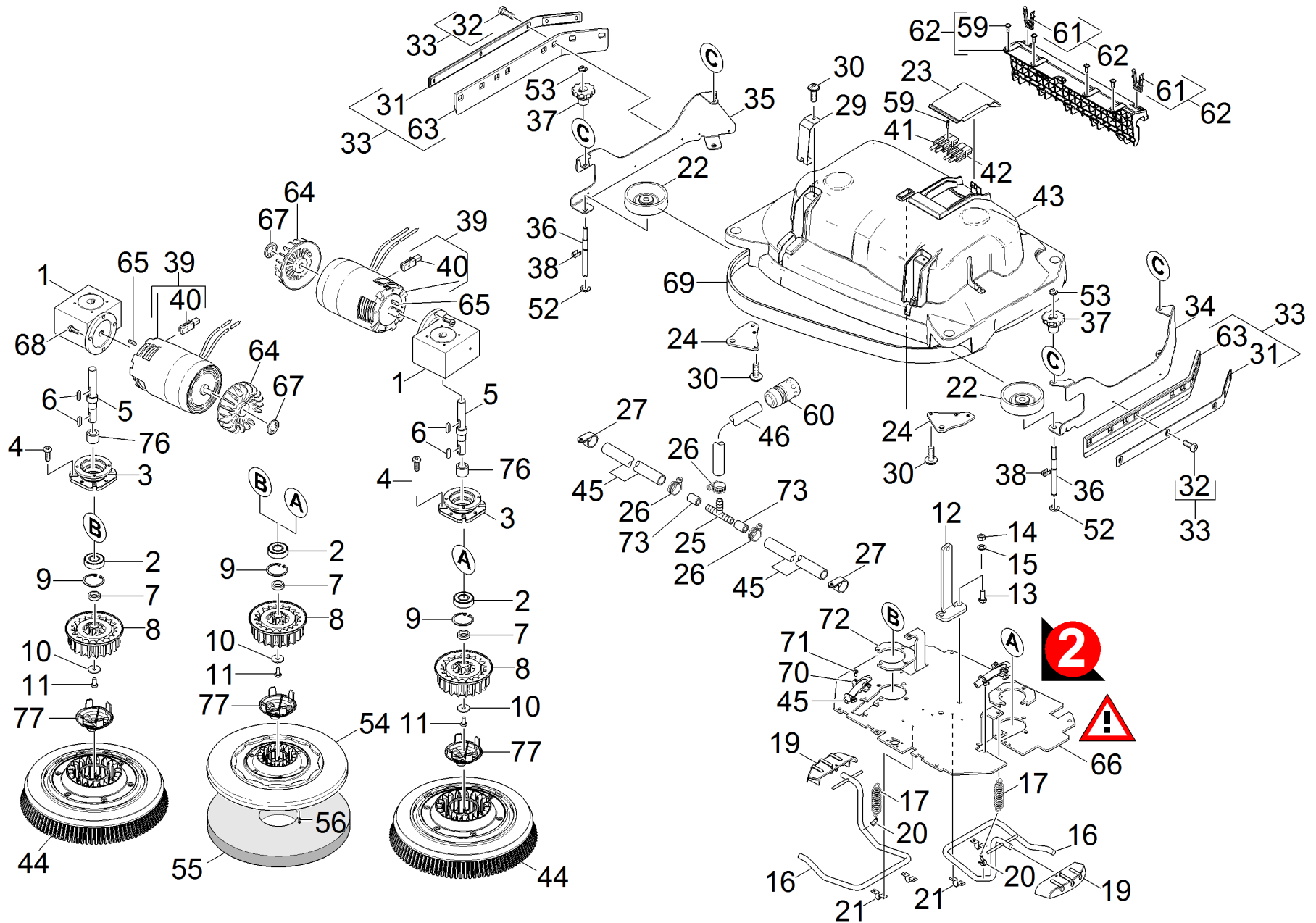
41 Set Stecker kpl. rot, 75A , Q-6mm² (6.646-034.0)

POS	Artikelnr.	Beschreibung	Anzahl	Einheit
10	6.643-043.0	Steckergehaeuse rot 75 A	1.000	ST
20	6.646-979.0	Steckerkontakt 6 mm ²	1.000	ST



42 Set Stecker kpl. blau , 75A , Q-6mm² (6.646-033.0)

POS	Artikelnr.	Beschreibung	Anzahl	Einheit
10	6.643-045.0	Steckergehaeuse blau 75 A	1.000	ST
20	6.646-979.0	Steckerkontakt 6 mm ²	1.000	ST



11 Bodenkopf BD 90 S

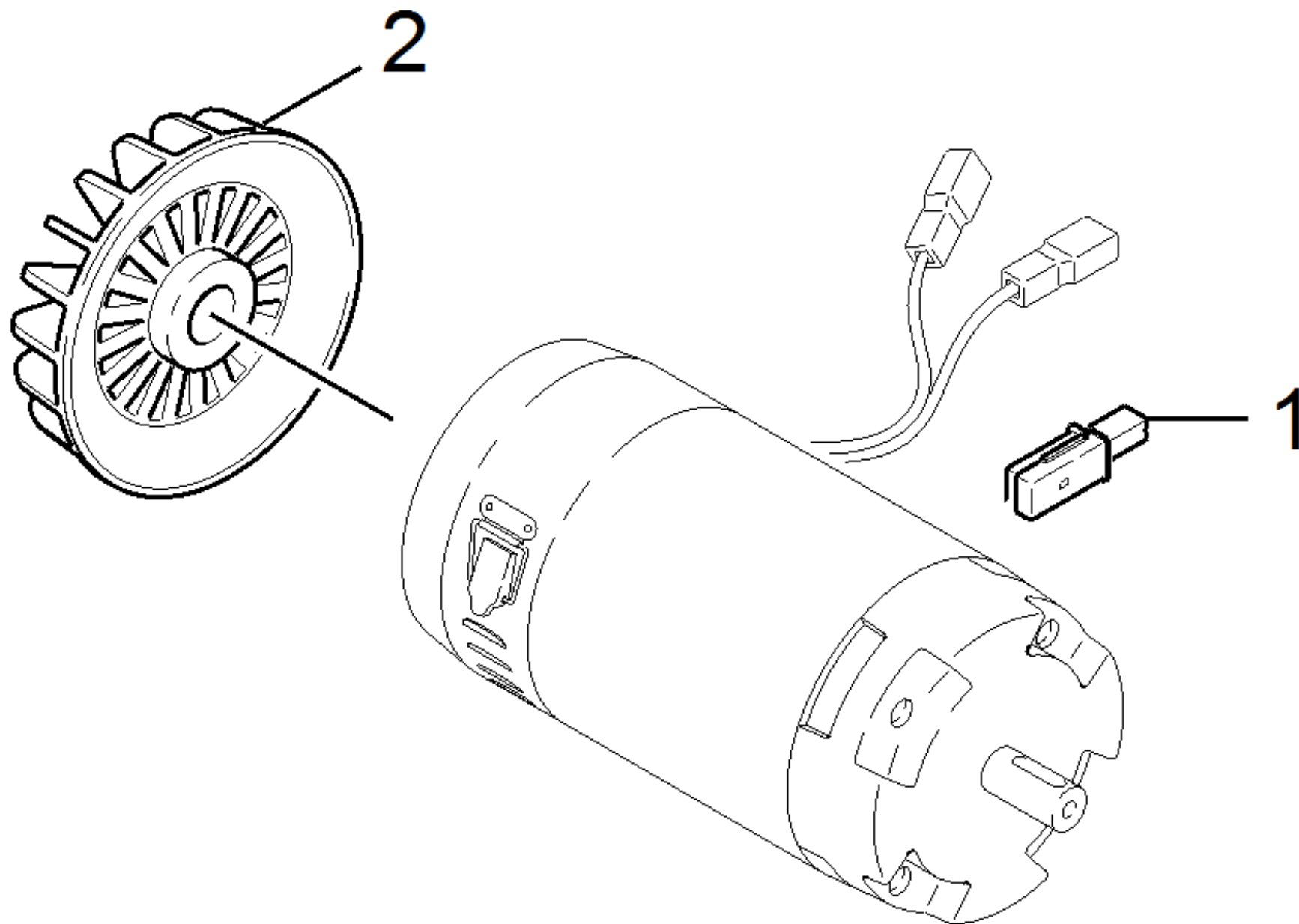
POS	Artikelnr.	Beschreibung	Anzahl	Einheit	Fußnotentext
1	6.454-198.0	Schneckengetriebe i=20	2.000	ST	
2	7.401-173.0	Kugellager 6204-2RS-WAELZLAGST DIN 625	2.000	ST	
3	5.122-470.0	Flansch bearbeitet	2.000	ST	
4	7.303-067.0	Schraube M8x16-ST-R3R (IN6RD)	8.000	ST	
5	5.100-566.0	Welle	2.000	ST	
6	7.318-030.0	Passfeder 6x6x25 -C45R DIN 6885-1	4.000	ST	
7	5.116-359.0	Huelse	2.000	ST	
8	5.122-014.0	Aufnahme Antrieb	2.000	ST	
9	7.343-115.0	Sicherungsring 47x1,75 -St-ph DIN 472	2.000	ST	
10	7.312-268.0	Scheibe 8 -A2 ISO 7094	2.000	ST	
11	7.304-538.0	6kt-Schraube M8x16-A4-70 ISO 4017	2.000	ST	
12	5.009-666.0	Blech Aufhaengung	1.000	ST	
13	7.304-801.0	6kt-Schraube M10x25-A4-70 ISO 4017	2.000	ST	
14	7.311-066.0	6kt-Mutter M10-A2-70 ISO 4032	2.000	ST	
15	7.312-066.0	Scheibe 10 -A2 ISO 7090	2.000	ST	
16	4.058-161.0	Hebel kpl. BD 55+65+90	2.000	ST	
17	6.330-093.0	Zugfeder	2.000	ST	
19	5.481-431.0	Pedal Hebel Raste	2.000	ST	
20	6.388-559.0	Schlauchschelle	2.000	ST	
21	6.373-689.0	Rohrschelle	4.000	ST	
22	5.515-326.0	Rolle	2.000	ST	
23	5.033-400.0	Deckel BD	1.000	ST	
24	5.009-662.0	Halteblech Abweisrolle	2.000	ST	
25	6.388-408.0	T-Schlauchtuelle 1/2"	1.000	ST	
26	6.388-546.0	Schlauchschelle	3.000	ST	
27	6.641-460.0	Kabelschelle	2.000	ST	
29	5.062-277.0	Halteblech Zugstange	2.000	ST	
30	7.303-112.0	Schraube 6x20 -10.9-R2R (In6Rd)	8.000	ST	
31	5.044-867.0	Halteleiste Spritzschutz	2.000	ST	STANDARD
31	4.007-009.0	Halteleiste Gummilippe Edelstahl	2.000	ST	verstaerkt
32	7.306-394.0	Schraube M5x12-8.8-ZNBHL ISO14583	10.000	ST	
33	4.071-228.0	Set Spritzschutz einseitig	2.000	ST	STANDARD
33	4.071-003.0	Set Spritzschutz verstaerkt	2.000	ST	verstaerkt

11 Bodenkopf BD 90 S

POS	Artikelnr.	Beschreibung	Anzahl	Einheit	Fußnotentext
34	5.009-668.0	Halteblech links Abstreiflippe	1.000	ST	
35	5.009-667.0	Halteblech rechts Abstreiflippe	1.000	ST	
36	5.116-339.0	Gewindebolzen	4.000	ST	
37	5.033-666.0	Stellrad	4.000	ST	
38	6.330-407.0	Federklammer	4.000	ST	
39	4.035-200.0	Gleichstrommotor fuer Ersatz	2.000	ST	
40	6.610-239.0	Kohlebuerstensatz ATAS	1.000	ST	
41	6.646-034.0	Set Stecker kpl. rot, 75A , Q-6mm ²	2.000	ST	
42	6.646-033.0	Set Stecker kpl. blau , 75A , Q-6mm ²	2.000	ST	
43	4.035-195.0	Haube fuer Ersatz D 90	1.000	ST	
44	4.905-006.0	Scheibenbuersten kpl. schwarz BD 45/40	2.000	ST	
44	4.905-005.0	Scheibenbuersten kpl. weiss BD 45/40	2.000	ST	
44	4.905-004.0	Scheibenbuersten kpl. natur BD 45/40	2.000	ST	
44	4.905-003.0	Scheibenbuerste kpl. rot 45	2.000	ST	
45	6.388-247.0	Schlauch DN8 -PVC	1.000	M	ALS METERWARE BESTELLEN
46	6.390-892.0	Spiralschlauch NW12	1.000	M	ALS METERWARE BESTELLEN
52	7.343-047.0	Sicherungsscheibe 10-FST-A2E DIN 6799	4.000	ST	
53	7.343-302.0	Sicherungsscheibe 8 -St-ph DIN 6799	4.000	ST	
54	4.762-594.0	Pad Treibteller kpl. STRONG D90	2.000	ST	ACHTUNG! NUR PASSEND ZU PAD "MELAMIN"
54	4.762-493.0	Treibteller Pad D 90	2.000	ST	
55	6.371-239.0	Diamantpad gruen Set 5x Ø457	1.000	ST	
55	6.371-024.0	Pad Set 2x D 455 Melamin	1.000	ST	NUR FUER TREIBTELLER "STRONG"
55	6.371-259.0	Diamantpad gelb Set 5x Ø457	1.000	ST	
55	6.371-258.0	Diamantpad weiss Set 5x Ø457	1.000	ST	
55	6.369-022.0	Pad schwarz	2.000	ZSA	
55	6.369-023.0	Pad gruen	2.000	ZSA	
55	6.369-024.0	Pad rot	2.000	ZSA	
56	7.303-096.0	Schraube 4x22 -ST-10.9-R2R (IN6RD)	3.000	ST	
59	7.303-107.0	Schraube 5x16 -10.9-P2R (K-IN6RD)	3.000	ST	
60	2.645-191.0	Schlauchkupplung entry Universal	1.000	ST	
61	5.035-424.0	Schnapphaken	2.000	ST	
62	4.035-473.0	Adapter Set BD	1.000	ST	
63	5.394-911.0	Spritzschutz verstaerkt	2.000	ST	verstaerkt

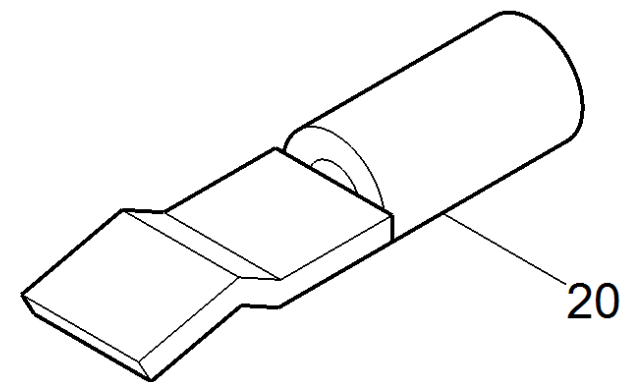
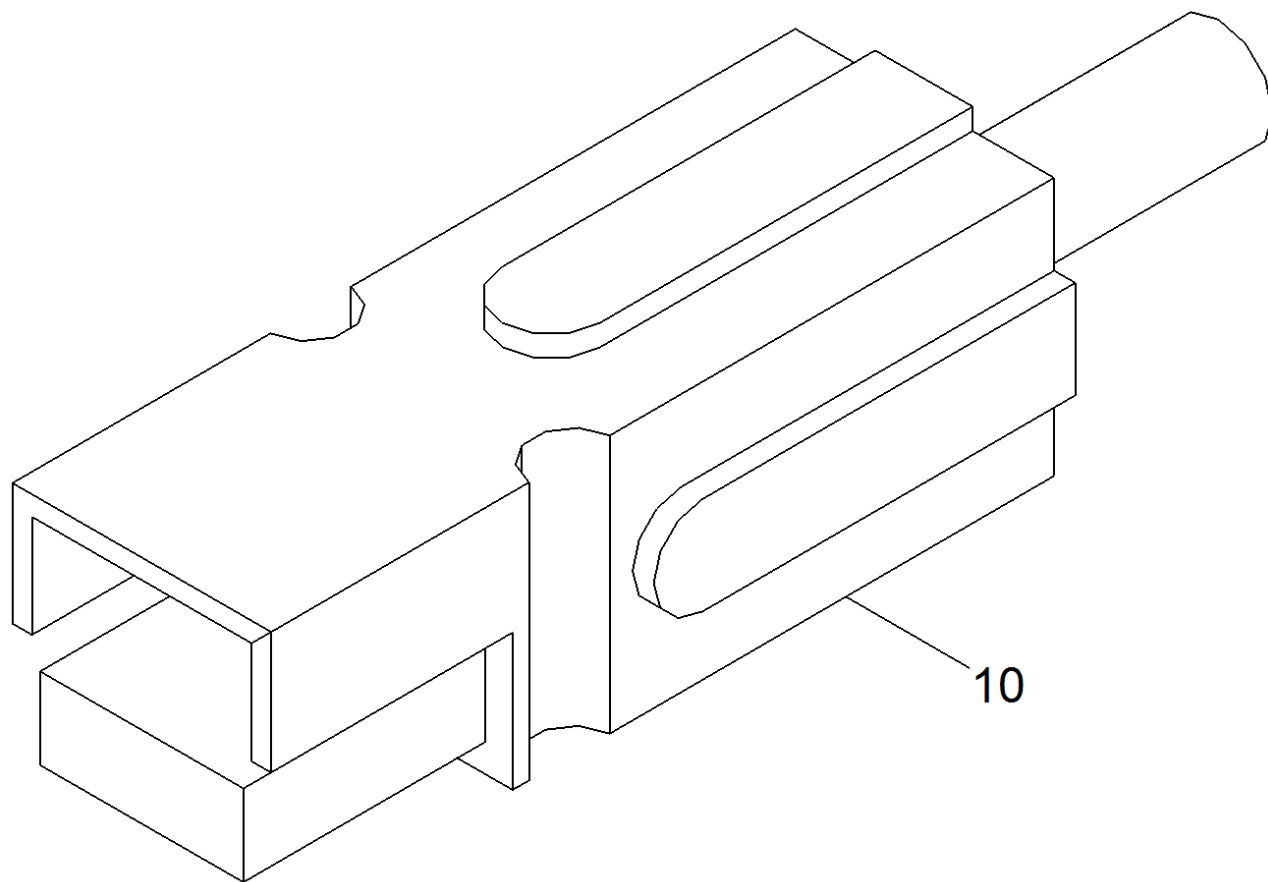
11 Bodenkopf BD 90 S

POS	Artikelnr.	Beschreibung	Anzahl	Einheit	Fußnotentext
64	6.613-025.0	Luefterrad	2.000	ST	
65	7.318-070.0	Passfeder 5x5x20-C45R DIN 6885-1	2.000	ST	
66	5.013-381.0	Grundplatte BD 90 EUnited	1.000	ST	VERSION 2
67	6.343-149.0	Schnellbefestiger	2.000	ST	
68	7.306-090.0	Schraube M6x16 -8.8-R3R (In6Rd)	6.000	ST	
69	4.036-110.0	Spritzschutz vorne D90	1.000	ST	
70		Lasche	2.000	ST	VERSION 2
71	7.306-180.0	Schraube M5x10-A2-70 (In6Rd)	6.000	ST	VERSION 2
72	5.047-065.0	Unterlegplatte	2.000	ST	VERSION 2
73		Reduzierhuelse	2.000	ST	VERSION 2
76	5.116-054.0	Huelse	2.000	ST	
77	5.037-490.0	Fuehrung Wasser D-Kopf	2.000	ST	BEI BEDARF BESTELLEN



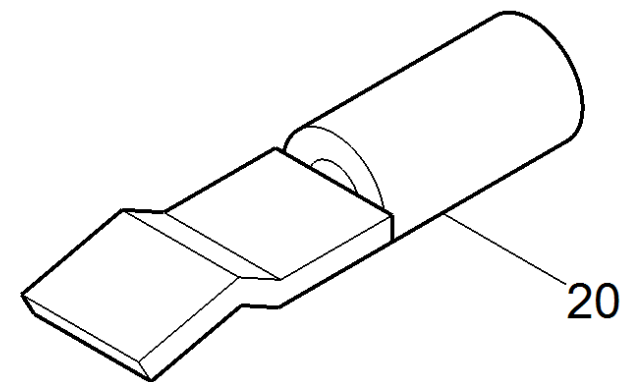
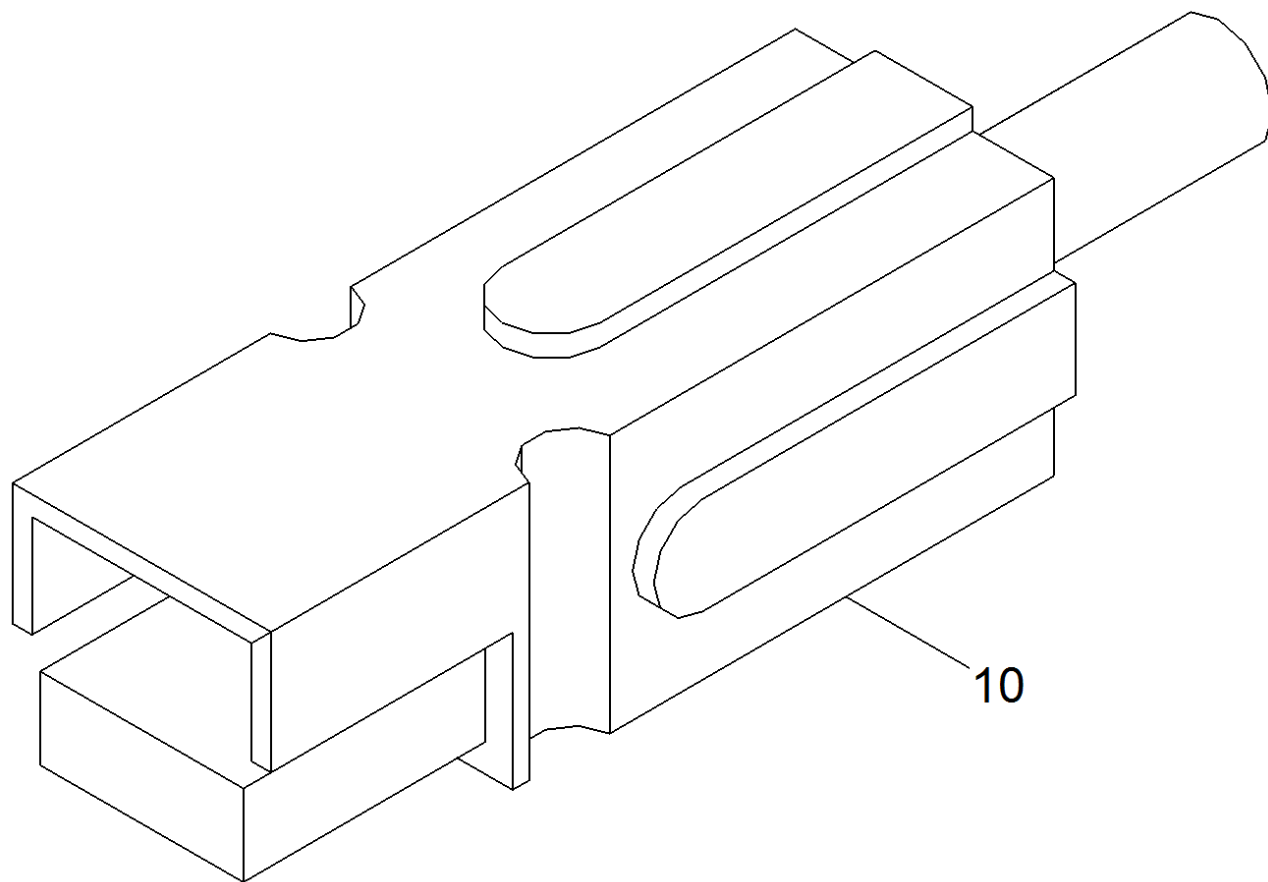
39 Gleichstrommotor fuer Ersatz (4.035-200.0)

POS	Artikelnr.	Beschreibung	Anzahl	Einheit
1	6.610-026.0	Kohlebuerstensatz	1.000	ST
2	6.610-027.0	Lueferrad nur fuer Ersatz Hengye	1.000	ST



41 Set Stecker kpl. rot, 75A , Q-6mm² (6.646-034.0)

POS	Artikelnr.	Beschreibung	Anzahl	Einheit
10	6.643-043.0	Steckergehaeuse rot 75 A	1.000	ST
20	6.646-979.0	Steckerkontakt 6 mm ²	1.000	ST



42 Set Stecker kpl. blau , 75A , Q-6mm² (6.646-033.0)

POS	Artikelnr.	Beschreibung	Anzahl	Einheit
10	6.643-045.0	Steckergehaeuse blau 75 A	1.000	ST
20	6.646-979.0	Steckerkontakt 6 mm ²	1.000	ST