

## **Ersatzteilliste**

(2.763-033.0) Buerstenkopf R 100 S

## Inhaltsverzeichnis

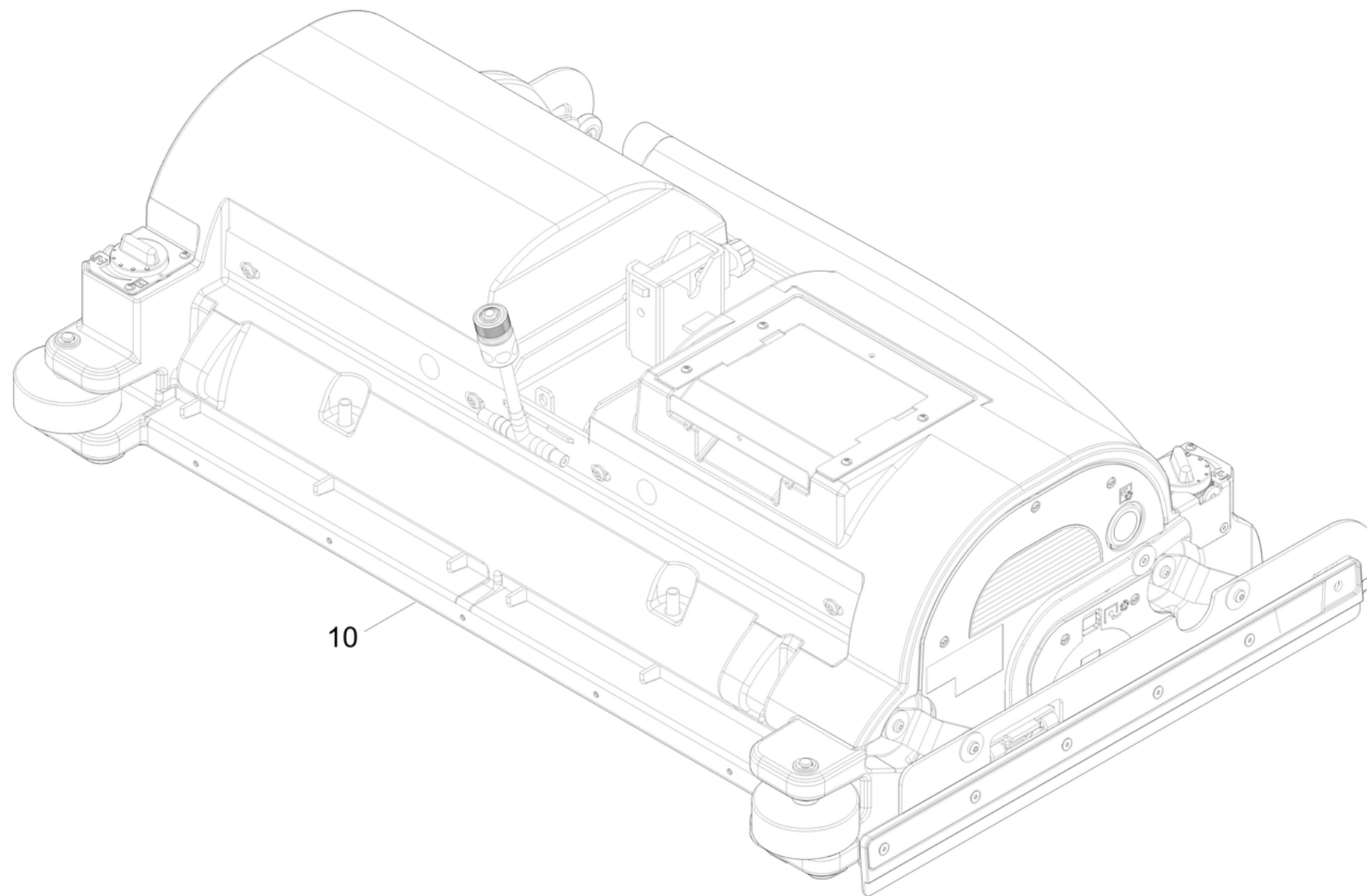
---

300 Buerstenkopf R 100 S (2.763-033.0)	3
10 Buerstenkopf R 100 S (2.763-033.7)	4
10 Buerstenkopf R 100	6
10 Antrieb Buerstenkopf	9
30 Motor Buerstenkopf 1100W für Ersatz (4.035-157.0)	11
130 Set Stecker kpl. blau 75A 10mm <sup>2</sup> (6.650-469.0)	13
140 Set Stecker kpl. rot 75A 10mm <sup>2</sup> (6.650-468.0)	15
20 Walze Pad BR	17

300 Buerstenkopf R 100 S (2.763-033.0)

---

<b>POS</b>	<b>Artikelnr.</b>	<b>Beschreibung</b>	<b>Anzahl</b>	<b>Einheit</b>
10	2.763-033.7	Buerstenkopf R 100 S	1.000	ST



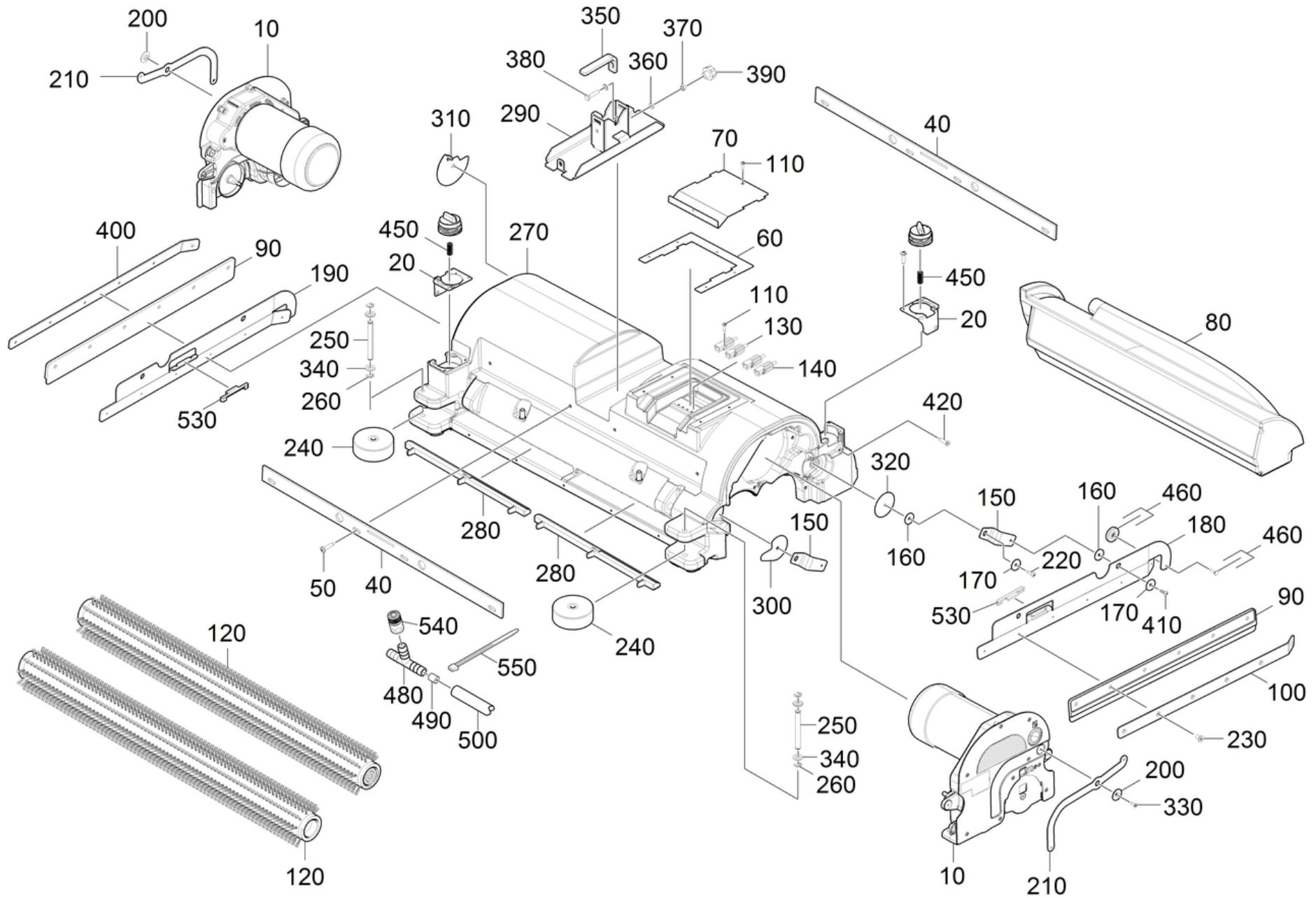
10

**DIN A0**  
**80 %**

10 Buerstenkopf R 100 S (2.763-033.7)

---

<b>POS</b>	<b>Beschreibung</b>	<b>Anzahl</b>	<b>Einheit</b>
10	Buerstenkopf R 100	1.000	ST
20	Walze Pad BR	1.000	ST



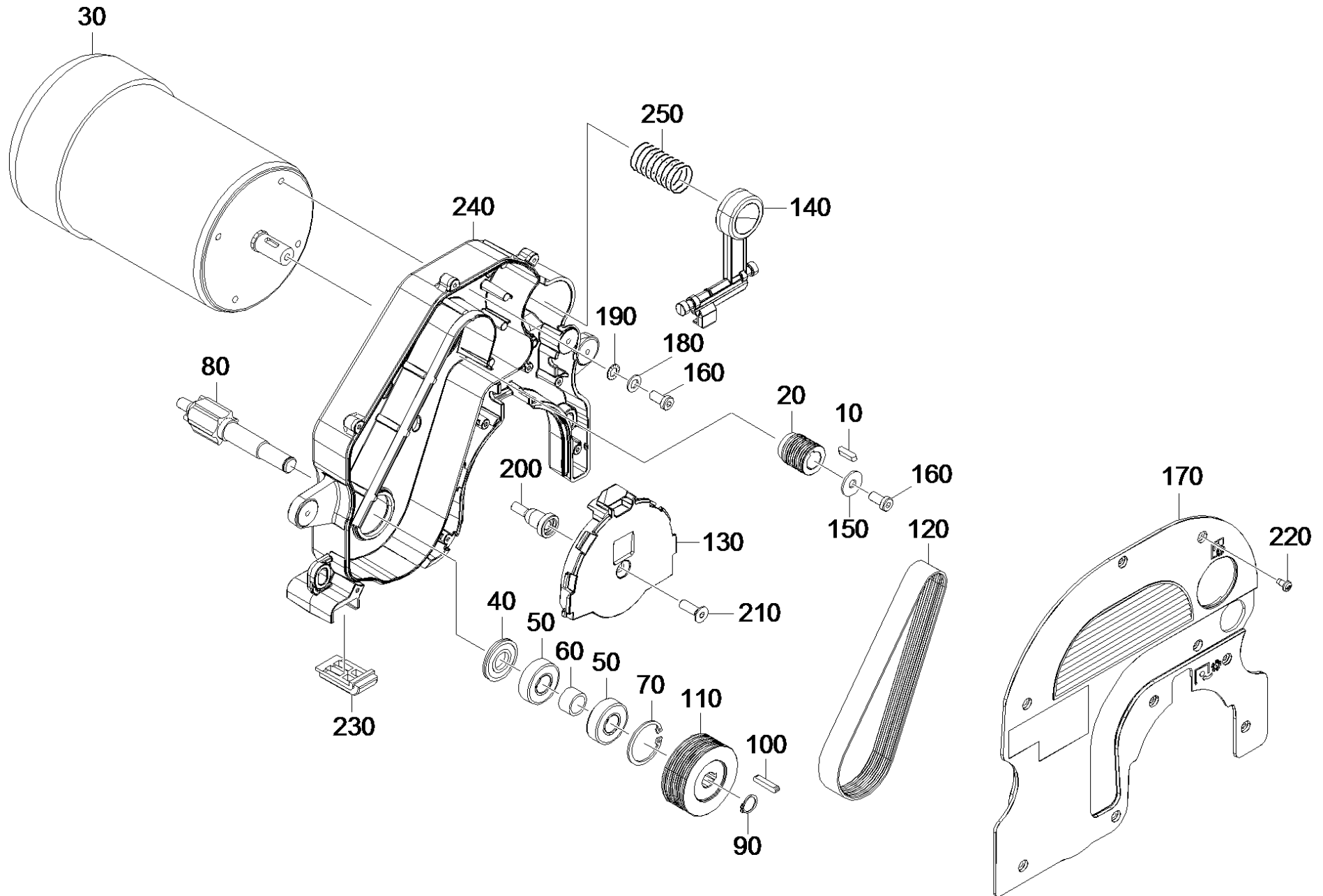
## 10 Buerstenkopf R 100

POS	Artikelnr.	Beschreibung	Anzahl	Einheit	Bemerkung	Fußnotentext
10		Antrieb Buerstenkopf	2.000	ST		
20	5.036-678.0	Abdeckblech	2.000	ST		
40	5.008-369.0	Blech Versteifung lang	2.000	ST		
50	6.303-315.0	Schraube 8 x 35	18.000	ST		
60	5.036-680.0	Blech	1.000	ST		
70	5.036-679.0	Abdeckblech	1.000	ST		
80	5.070-733.0	Behaelter Kehrgut BR 100/250	1.000	ST		
90	5.036-713.0	Spritzschutz	2.000	ST		
100	5.036-712.0	Blech Abstreiflippe links	1.000	ST		
110	7.303-108.0	Schraube 5x20 -10.9-R2R (In6Rd)	11.000	ST		
120	6.906-994.0	Buerstenwalze orange - BR 100	2.000	ST		
120	6.906-996.0	Buerstenwalze schwarz - BR 100	2.000	ST		
120	6.906-995.0	Buerstenwalze gruen - BR 100	2.000	ST		
120	6.906-993.0	Buerstenwalze weiss - BR 100	2.000	ST		
120	6.906-938.0	Buerstenwalze rot - BR 100	2.000	ST		
130	6.650-469.0	Set Stecker kpl. blau 75A 10mm <sup>2</sup>	2.000	ST	10mm <sup>2</sup>	
130	6.643-048.0	Stecker blau kpl. 75A 12mm <sup>2</sup>	2.000	ST	12mm <sup>2</sup>	
140	6.650-468.0	Set Stecker kpl. rot 75A 10mm <sup>2</sup>	2.000	ST	10mm <sup>2</sup>	
140	6.646-329.0	Stecker rot 75A 12mm <sup>2</sup>	2.000	ST	12mm <sup>2</sup>	
150	5.036-681.0	Hebel	4.000	ST		
160	5.036-682.0	Scheibe	10.000	ST		
170	5.036-685.0	Huelse	8.000	ST		
180	5.036-683.3	Seitenblech links	1.000	ST		
190	5.036-684.0	Seitenblech rechts	1.000	ST		
200	5.036-686.0	Huelse	2.000	ST		
210	4.036-067.0	Verstellhebel kpl.	2.000	ST		
220	7.303-048.0	Schraube M6x20 -St-R3R (In6Rd)	4.000	ST		
230	7.305-052.0	Senkschraube M6x12 -A2-70 (In6Rd)	12.000	ST		
240	5.515-326.0	Rolle	2.000	ST		
250	5.116-070.0	Bolzen Abweisrolle	2.000	ST		
260	7.343-047.0	Sicherungsscheibe 10-FST-A2E DIN 6799	4.000	ST		
270	5.036-677.0	Buerstengehaeuse R 100	1.000	ST		

## 10 Buerstenkopf R 100

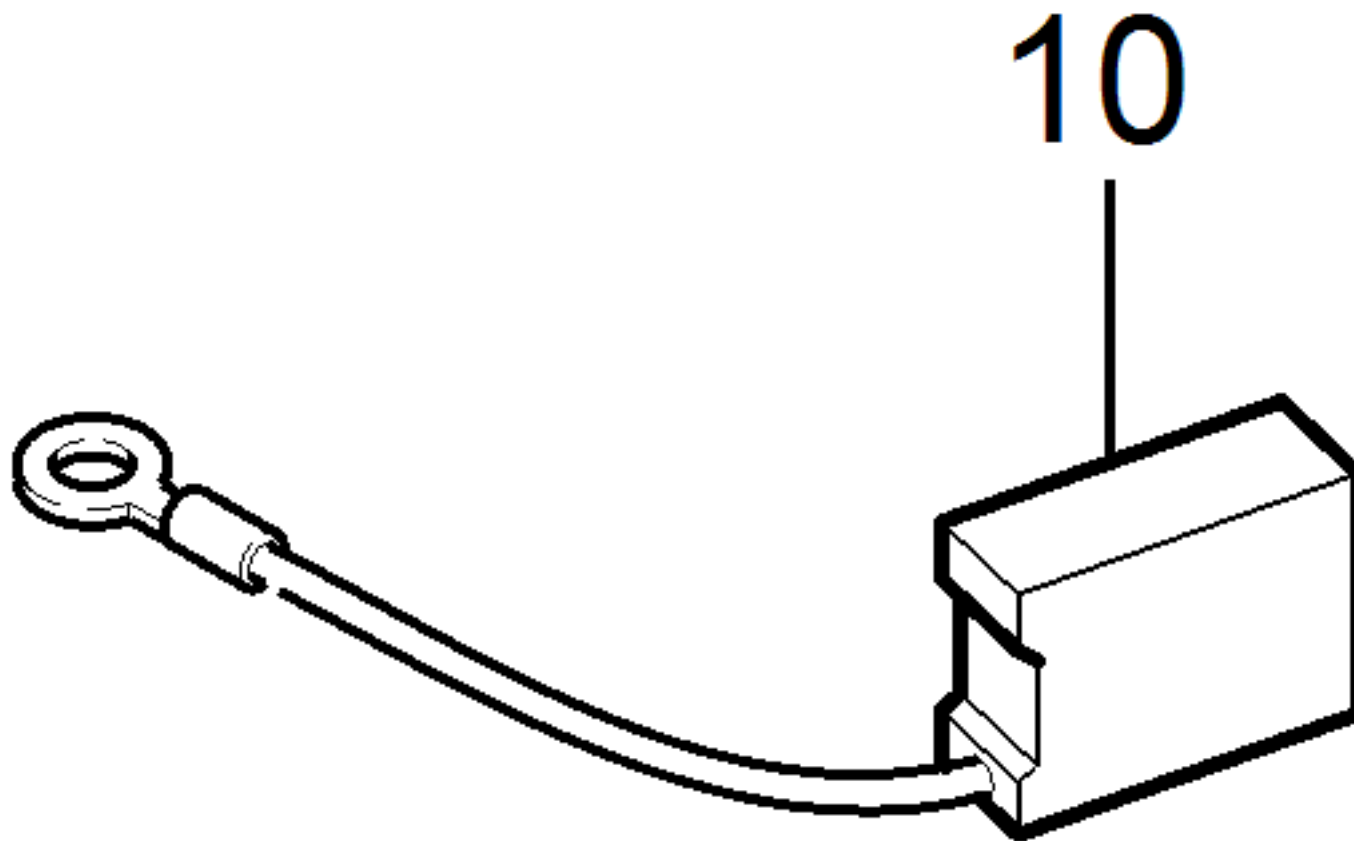
POS	Artikelnr.	Beschreibung	Anzahl	Einheit	Bemerkung	Fußnotentext
280	5.190-013.0	Leiste Wasserverteiler BR 55	2.000	ST		
290	4.036-070.0	Halter	1.000	ST		
300	5.036-695.0	Scheibe	2.000	ST		
310	5.036-696.0	Blech	1.000	ST		
320	5.036-716.0	Scheibe	1.000	ST		
330	7.305-053.0	Senkschraube M6x16-A2-70 (IN6RD)	2.000	ST		
340	7.312-054.0	Scheibe 12-A2 ISO 7090	4.000	ST		
350	5.036-698.0	Verriegelung	1.000	ST		
360	7.312-004.0	Scheibe 8 -200HV-A3E ISO 7090	2.000	ST		
370	7.311-004.0	6kt-Mutter M8 -8-A3E ISO 4032	1.000	ST		
380	7.304-406.0	6kt-Schraube M 8x35-8.8-A2E ISO 4017	1.000	ST		
390	6.310-184.0	Sterngriff M 8	1.000	ST		
400	5.036-715.0	Blech Abstreiflippe rechts	1.000	ST		
410	7.306-089.0	Schraube M6x12 -8.8-R2R (In6Rd)	4.000	ST		
420	7.303-128.0	Senkschraube 5x20 -10.9-R2R (In6Rd)	2.000	ST		
450	5.332-198.0	Druckfeder	2.000	ST		
460	6.680-084.0	Abweisrolle Set	2.000	ST		
480	6.388-408.0	T-Schlauchtuelle 1/2"	1.000	ST		
490	5.116-106.0	Huelse	2.000	ST		
500	6.390-892.0	Spiralschlauch NW12	1.000	M		ALS METERWARE BESTELLEN
530	5.036-731.0	Kantenschutz	2.000	ST		
540	2.645-191.0	Schlauchkupplung entry Universal	1.000	ST		
550	6.641-474.0	Kabelband 8-210	7.000	ST		





## 10 Antrieb Buerstenkopf

POS	Artikelnr.	Beschreibung	Anzahl	Einheit
10	7.318-070.0	Passfeder 5x5x20-C45R DIN 6885-1	1.000	ST
20	5.036-668.0	Riemenscheibe 29 mm	1.000	ST
30	4.035-157.0	Motor Buerstenkopf 1100W für Ersatz	1.000	ST
40	6.363-234.0	Dichtring	1.000	ST
50	7.401-134.0	Kugellager 6203-2RS-WAELZLAGST DIN 625	2.000	ST
60	5.112-735.0	Huelse	1.000	ST
70	7.343-109.0	Sicherungsring 40x1,75 -ST-ph DIN 472	1.000	ST
80	5.036-670.3	Antriebswelle PUR	1.000	ST
90	7.343-015.0	Sicherungsring 15x1-FST-RF DIN 471	1.000	ST
100	7.318-005.0	Passfeder 5x5x28-C45R DIN 6885	1.000	ST
110	5.036-667.0	Riemenscheibe 69 mm	1.000	ST
120	4.036-003.0	Keilrippenriemen Ersatz	1.000	ST
130	5.036-663.0	Gegenhalter	1.000	ST
140	5.036-664.0	Hebel Verriegelung Buerste	1.000	ST
150	7.312-277.0	Scheibe 8-200HV-A2E ISO7093-1	1.000	ST
160	7.306-218.0	Schraube M 8x16-A2-70 DIN 7984	5.000	ST
170	5.036-674.0	Abdeckung	1.000	ST
180	7.312-017.0	Scheibe 8-A2 ISO 7089	4.000	ST
190	7.312-022.0	Faecherscheibe A8,4-1.4310 DIN6798	4.000	ST
200	5.036-672.0	Bolzen Gegenhalter	1.000	ST
210	7.305-627.0	Senkschraube M8x25-A2-70 ISO 10642	1.000	ST
220	7.303-037.0	Schraube M5x10 -St-P2R (In6Rd)	9.000	ST
230	5.056-010.0	Kufe BR-VS	1.000	ST
240	5.036-699.0	Halteplatte Antrieb	1.000	ST
250	6.332-004.0	Druckfeder	1.000	ST

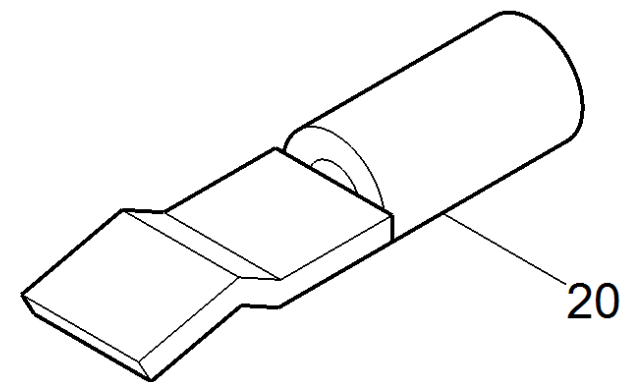
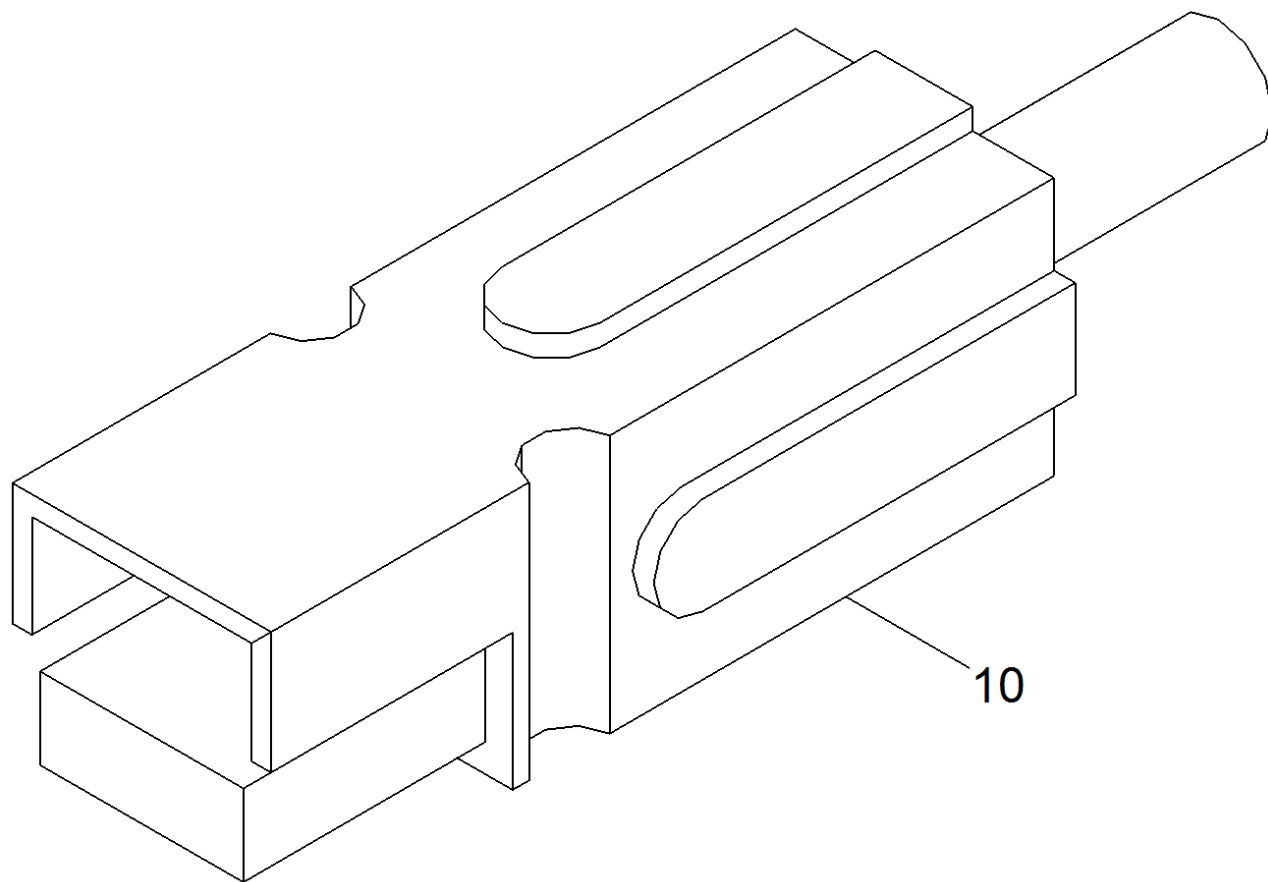


30 Motor Buerstenkopf 1100W für Ersatz (4.035-157.0)

---

<b>POS</b>	<b>Artikelnr.</b>	<b>Beschreibung</b>	<b>Anzahl</b>	<b>Einheit</b>
10	6.610-023.0	Kohlebuerstensatz	1.000	ST

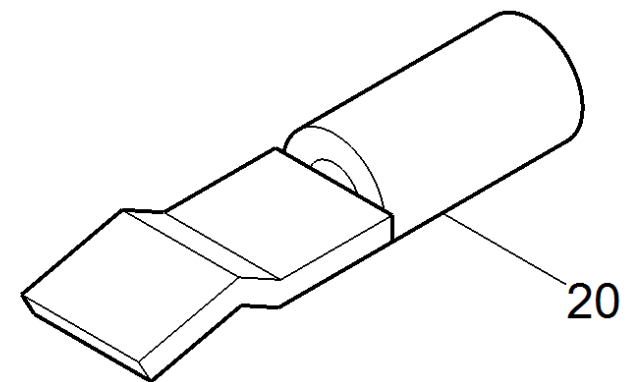
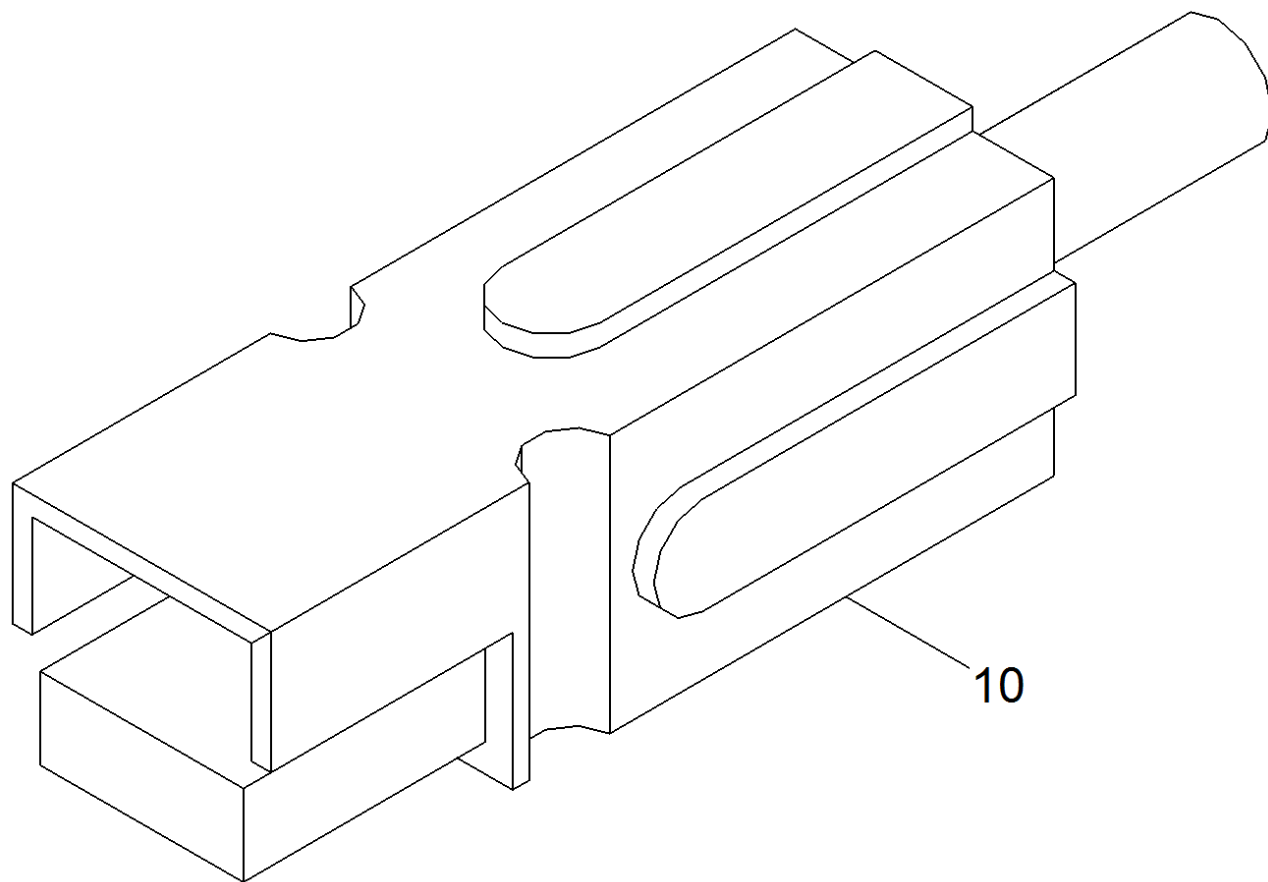
---



130 Set Stecker kpl. blau 75A 10mm<sup>2</sup> (6.650-469.0)

---

<b>POS</b>	<b>Artikelnr.</b>	<b>Beschreibung</b>	<b>Anzahl</b>	<b>Einheit</b>
10	6.643-045.0	Steckergehaeuse blau 75 A	1.000	ST
20	6.650-460.0	Steckkontakt fuer Powerpole 75 A /10 mm <sup>2</sup>	1.000	ST

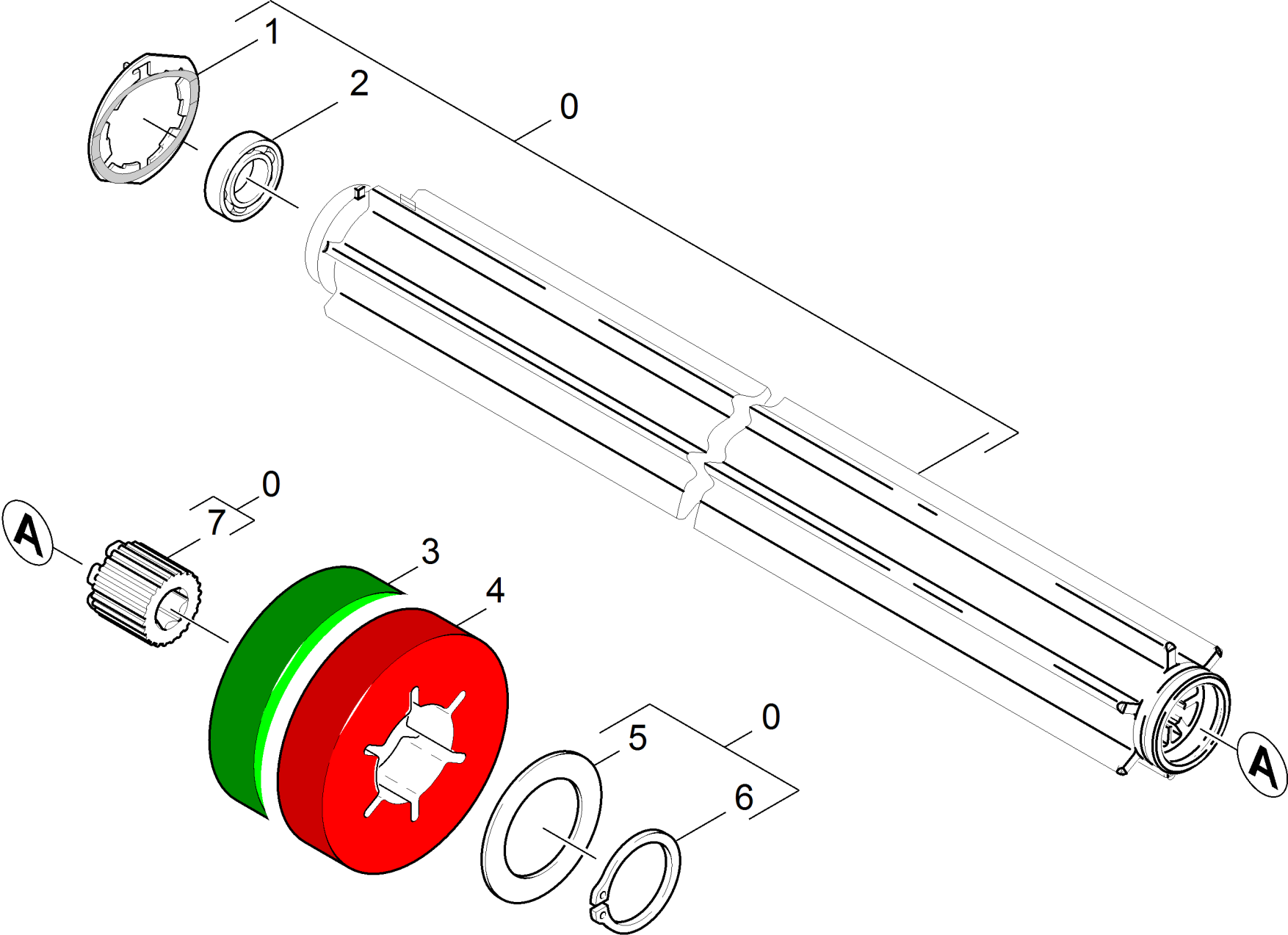


140 Set Stecker kpl. rot 75A 10mm<sup>2</sup> (6.650-468.0)

---

<b>POS</b>	<b>Artikelnr.</b>	<b>Beschreibung</b>	<b>Anzahl</b>	<b>Einheit</b>
10	6.643-043.0	Steckergehaeuse rot 75 A	1.000	ST
20	6.650-460.0	Steckkontakt fuer Powerpole 75 A /10 mm <sup>2</sup>	1.000	ST





## 20 Walze Pad BR

---

<b>POS</b>	<b>Artikelnr.</b>	<b>Beschreibung</b>	<b>Anzahl</b>	<b>Einheit</b>
0	4.762-436.0	Walze Pad BR 100	1.000	ST
1	4.115-004.0	Scheibe Verschluss	1.000	ST
2	7.401-005.0	Kugellager 6302-2RS- DIN 625	1.000	ST
3	6.371-003.0	Pad gruen mit Huelse R 100	1.000	ST
4	6.371-004.0	Pad rot mit Huelse R 100	1.000	ST
5	5.005-267.0	Ronde	1.000	ST
6	7.343-037.0	Sicherungsring 50x2-FST-RF DIN 471	1.000	ST
7	5.112-823.0	Buchse Torx	1.000	ST