

Ersatzteilliste

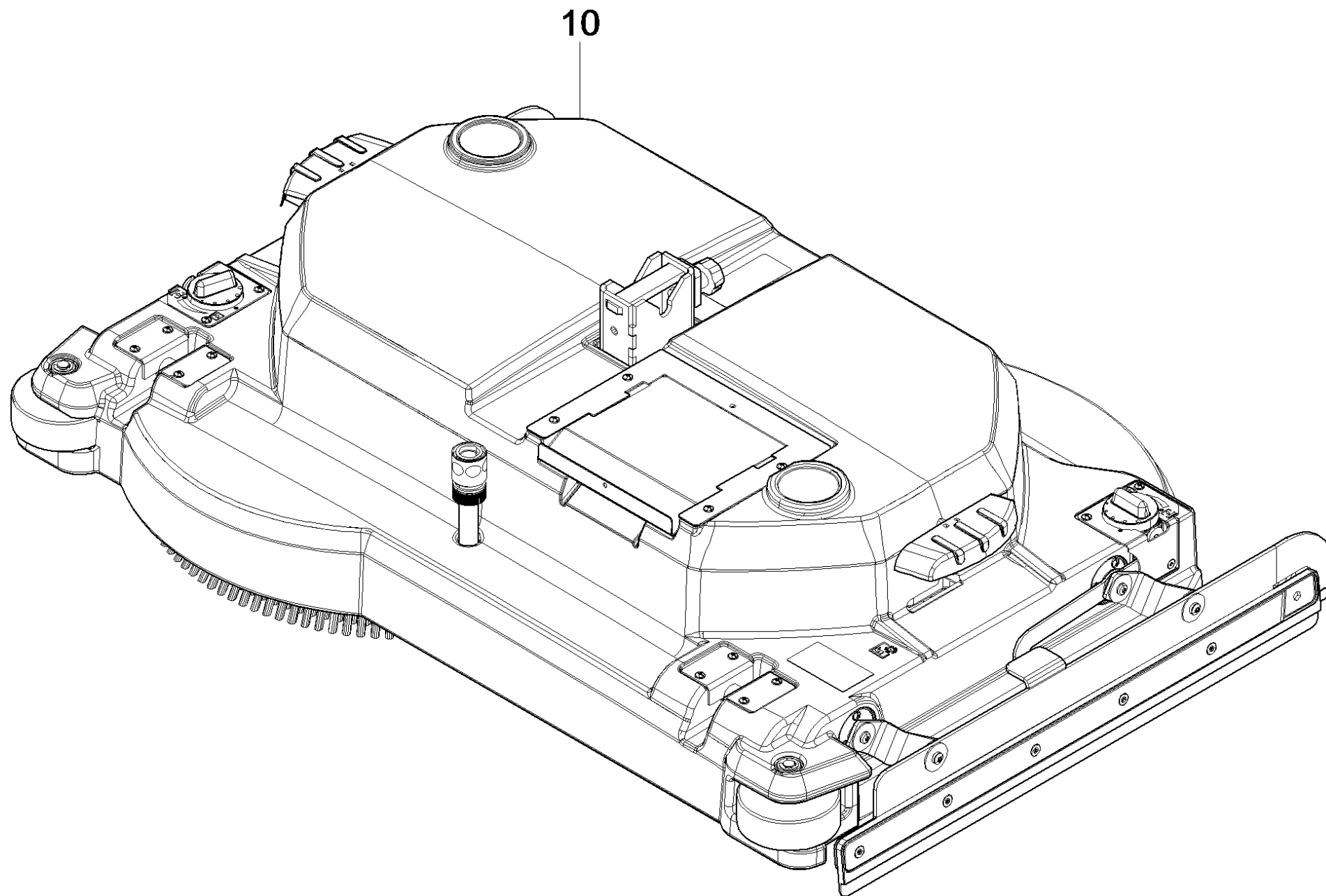
(2.763-035.0) Buerstenkopf D 100 S

Inhaltsverzeichnis

310 Buerstenkopf D 100 S (2.763-035.0)	3
10 Buerstenkopf D 100 S (2.763-035.7)	4
10 Buerstenkopf D 100	6
180 Scheibenbuerste kpl. rot D51 (4.905-026.0)	11
180 Scheibenbuerste kpl. natur D51 (4.905-027.0)	13
180 Scheibenbuerste kpl. weiss D51 (4.905-028.0)	15
180 Scheibenbuerste kpl. schwarz D51 (4.905-029.0)	17
250 Set Stecker kpl. blau 75A 10mm ² (6.650-469.0)	19
260 Set Stecker kpl. rot 75A 10mm ² (6.650-468.0)	21

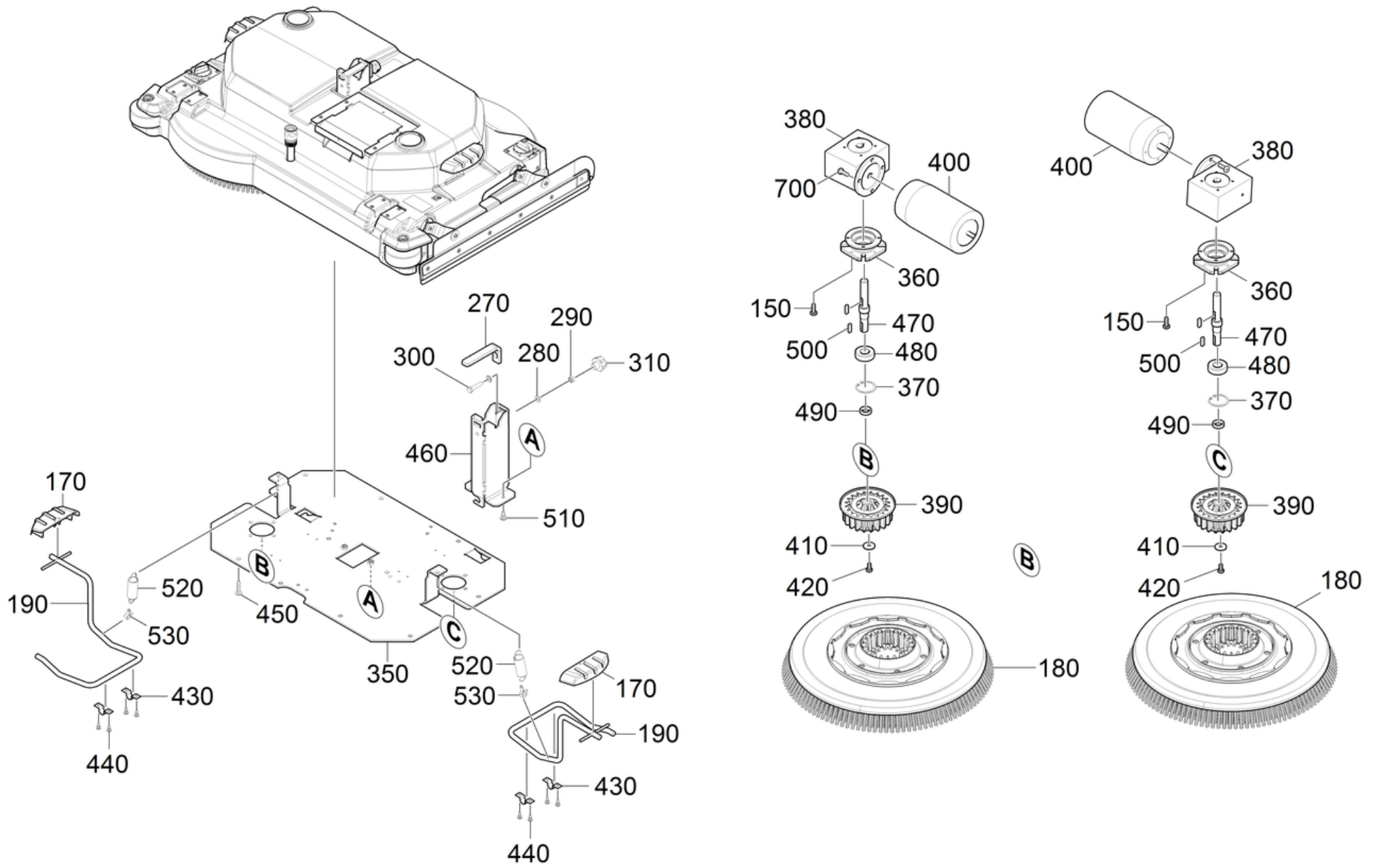
310 Buerstenkopf D 100 S (2.763-035.0)

POS	Artikelnr.	Beschreibung	Anzahl	Einheit
10	2.763-035.7	Buerstenkopf D 100 S	1.000	ST



10 Buerstenkopf D 100 S (2.763-035.7)

POS	Beschreibung	Anzahl	Einheit
10	Buerstenkopf D 100	1.000	ST



10 Buerstenkopf D 100

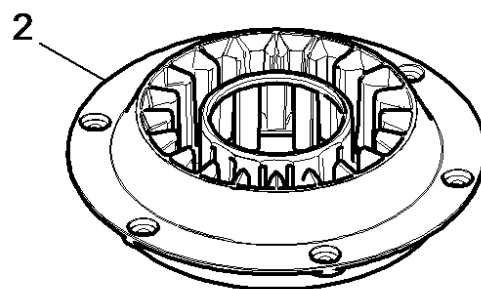
POS	Artikelnr.	Beschreibung	Anzahl	Einheit	Fußnotentext
10	5.036-703.0	Buerstengehaeuse D 100	1.000	ST	
20	5.116-355.0	Bolzen Abweisrolle BR W	2.000	ST	
30	5.036-681.0	Hebel	4.000	ST	
40	5.036-682.0	Scheibe	10.000	ST	
50	5.036-685.0	Huelse	9.000	ST	
60	5.036-686.0	Huelse	1.000	ST	
70	5.035-292.0	Einstellknopf Saugbalken Verzahnung	2.000	ST	
80	5.036-678.0	Abdeckblech	2.000	ST	
90	5.036-705.0	Seitenblech rechts	1.000	ST	
100	5.036-680.0	Blech	1.000	ST	
110	5.036-679.0	Abdeckblech	1.000	ST	
120	5.317-042.0	Radbolzen	2.000	ST	
130	5.036-713.0	Spritzschutz	2.000	ST	
140	7.343-205.0	Sicherungsscheibe 9-St-A2E DIN 6799	4.000	ST	
150	7.303-069.0	Schraube M 8x25-ST-R3R (IN6RD)	8.000	ST	
160	7.312-054.0	Scheibe 12-A2 ISO 7090	4.000	ST	
170	5.481-431.0	Pedal Hebel Raste	2.000	ST	
180	4.905-026.0	Scheibenbuerste kpl. rot D51	2.000	ST	
180	4.905-028.0	Scheibenbuerste kpl. weiss D51	2.000	ST	
180	4.905-029.0	Scheibenbuerste kpl. schwarz D51	2.000	ST	
180	4.905-027.0	Scheibenbuerste kpl. natur D51	2.000	ST	
190	4.058-468.0	Hebel kpl. BD 100	2.000	ST	
200	5.515-096.0	Rolle	2.000	ST	
210	4.036-074.0	Aufnahme	5.000	ST	
220	4.036-073.0	Verstellhebel kpl.	2.000	ST	
230	7.303-108.0	Schraube 5x20 -10.9-R2R (In6Rd)	35.000	ST	
240	5.036-711.0	Blech	4.000	ST	
250	6.650-469.0	Set Stecker kpl. blau 75A 10mm ²	2.000	ST	
250	6.643-048.0	Stecker blau kpl. 75A 12mm ²	2.000	ST	
260	6.650-468.0	Set Stecker kpl. rot 75A 10mm ²	2.000	ST	
260	6.646-329.0	Stecker rot 75A 12mm ²	2.000	ST	
270	5.036-698.0	Verriegelung	1.000	ST	
280	7.312-004.0	Scheibe 8 -200HV-A3E ISO 7090	2.000	ST	

10 Buerstenkopf D 100

POS	Artikelnr.	Beschreibung	Anzahl	Einheit	Fußnotentext
290	7.311-004.0	6kt-Mutter M8 -8-A3E ISO 4032	1.000	ST	
300	7.304-406.0	6kt-Schraube M 8x35-8.8-A2E ISO 4017	1.000	ST	
310	6.310-066.0	Sterngriff M 8	1.000	ST	
320	7.303-048.0	Schraube M6x20 -St-R3R (In6Rd)	5.000	ST	
330	7.305-052.0	Senkschraube M6x12 -A2-70 (In6Rd)	12.000	ST	
340	7.303-128.0	Senkschraube 5x20 -10.9-R2R (In6Rd)	2.000	ST	
350	4.036-080.0	Blech kpl. BD 100	1.000	ST	
360	5.122-470.0	Flansch bearbeitet	2.000	ST	
370	7.343-115.0	Sicherungsring 47x1,75 -St-ph DIN 472	2.000	ST	
380	6.454-075.0	Schneckengetriebe	2.000	ST	
390	5.122-014.0	Aufnahme Antrieb	2.000	ST	
400	6.613-287.3	Gleichstrommotor	2.000	ST	
410	7.312-268.0	Scheibe 8 -A2 ISO 7094	2.000	ST	
420	7.304-538.0	6kt-Schraube M8x16-A4-70 ISO 4017	2.000	ST	
430	6.373-689.0	Rohrschelle	4.000	ST	
440	7.303-037.0	Schraube M5x10 -St-P2R (In6Rd)	8.000	ST	
450	6.303-315.0	Schraube 8 x 35	11.000	ST	
460	4.036-071.0	Halter kpl.	1.000	ST	
470	5.100-566.0	Welle	2.000	ST	
480	7.401-173.0	Kugellager 6204-2RS-WAELZLAGST DIN 625	2.000	ST	
490	5.116-359.0	Huelse	2.000	ST	
500	7.318-030.0	Passfeder 6x6x25 -C45R DIN 6885-1	4.000	ST	
510	7.303-067.0	Schraube M8x16-ST-R3R (IN6RD)	2.000	ST	
520	6.330-093.0	Zugfeder	2.000	ST	
530	6.388-559.0	Schlauchschelle	2.000	ST	
540	5.036-712.0	Blech Abstreiflippe links	1.000	ST	
550	5.036-704.0	Seitenblech links	1.000	ST	
560	2.645-191.0	Schlauchkupplung entry Universal	1.000	ST	
570	5.036-715.0	Blech Abstreiflippe rechts	1.000	ST	
580	7.306-089.0	Schraube M6x12 -8.8-R2R (In6Rd)	4.000	ST	
590	6.388-248.0	Schlauch DN12,5	1.000	M	ALS METERWARE BESTELLEN
620	6.388-408.0	T-Schlauchtuelle 1/2"	1.000	ST	
630	5.116-106.0	Huelse	2.000	ST	

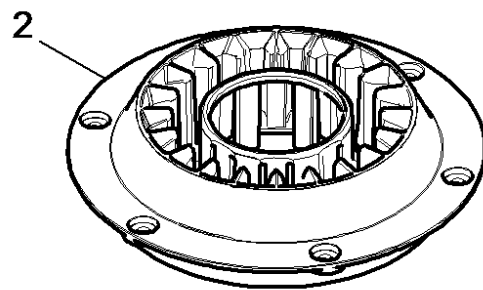
10 Buerstenkopf D 100

POS	Artikelnr.	Beschreibung	Anzahl	Einheit	Fußnotentext
640	5.332-198.0	Druckfeder	2.000	ST	
650	6.680-084.0	Abweisrolle Set	2.000	ST	
700	7.306-090.0	Schraube M6x16 -8.8-R3R (In6Rd)	8.000	ST	



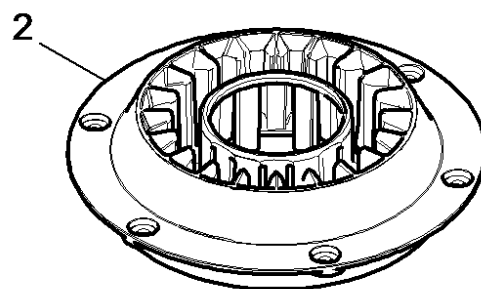
180 Scheibenbuerste kpl. rot D51 (4.905-026.0)

POS	Artikelnr.	Beschreibung	Anzahl	Einheit
2	5.033-002.0	Aufnahme Buerste SWS	1.000	ST



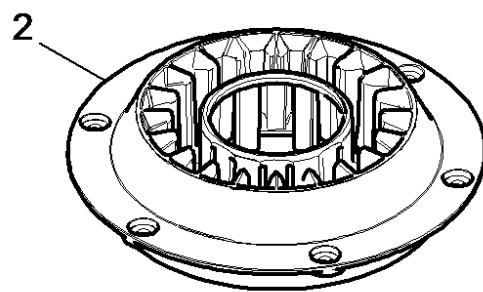
180 Scheibenbuerste kpl. natur D51 (4.905-027.0)

POS	Artikelnr.	Beschreibung	Anzahl	Einheit
2	5.033-002.0	Aufnahme Buerste SWS	1.000	ST



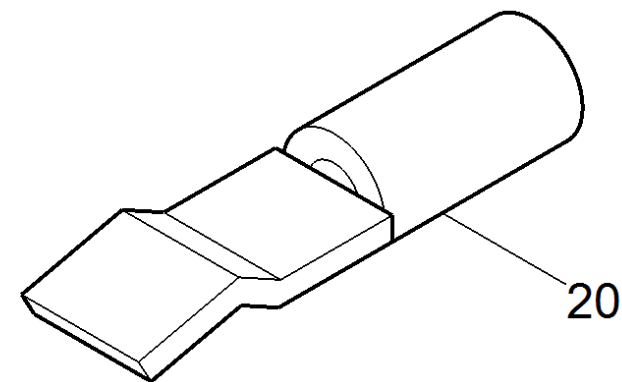
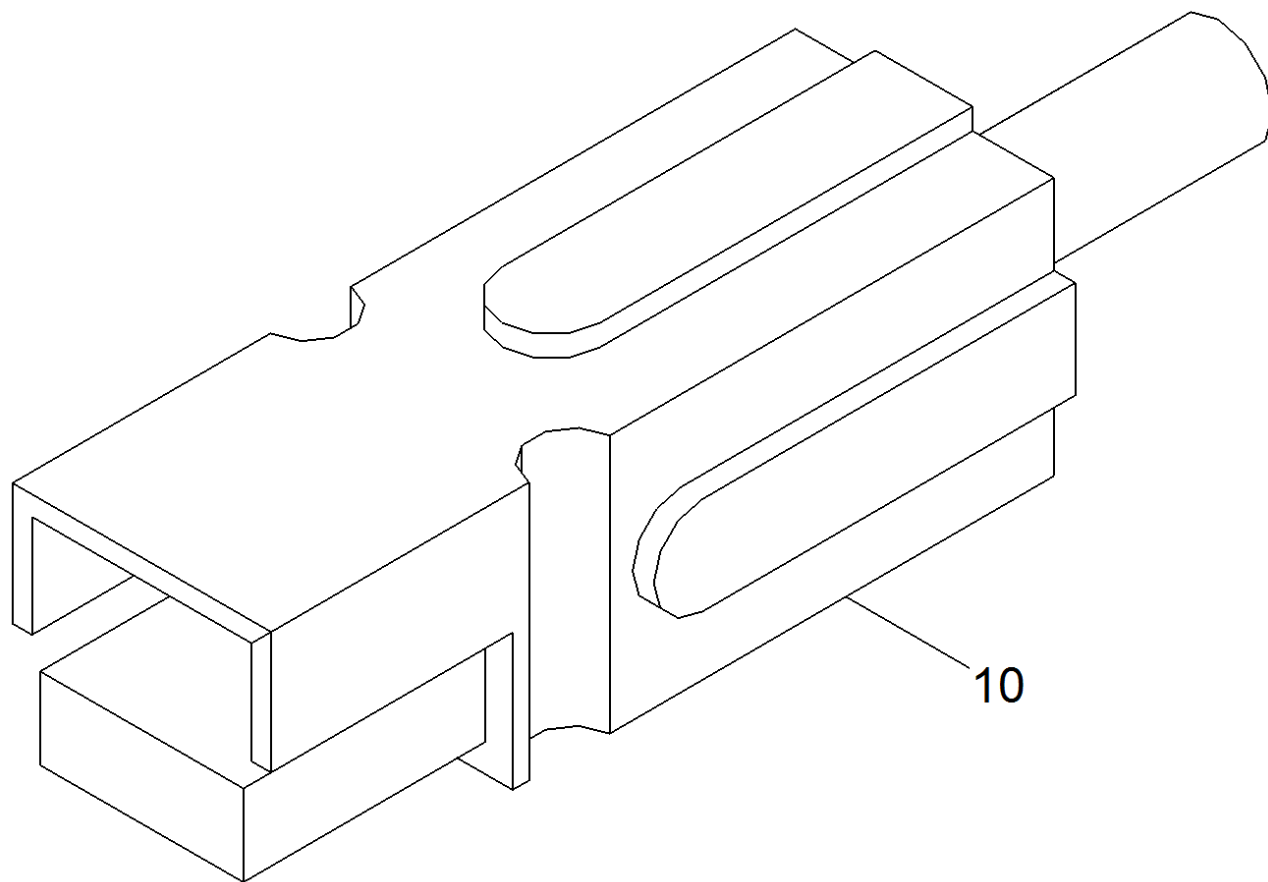
180 Scheibenbuerste kpl. weiss D51 (4.905-028.0)

POS	Artikelnr.	Beschreibung	Anzahl	Einheit
2	5.033-002.0	Aufnahme Buerste SWS	1.000	ST



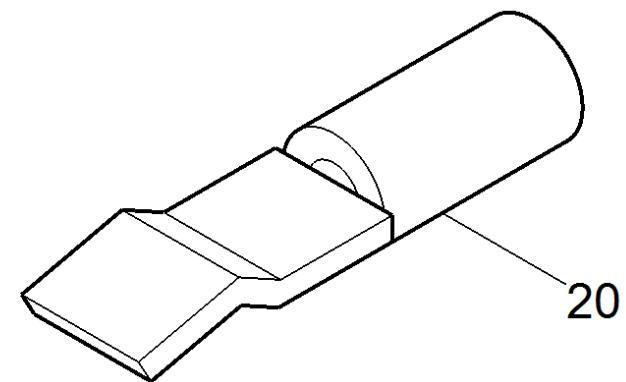
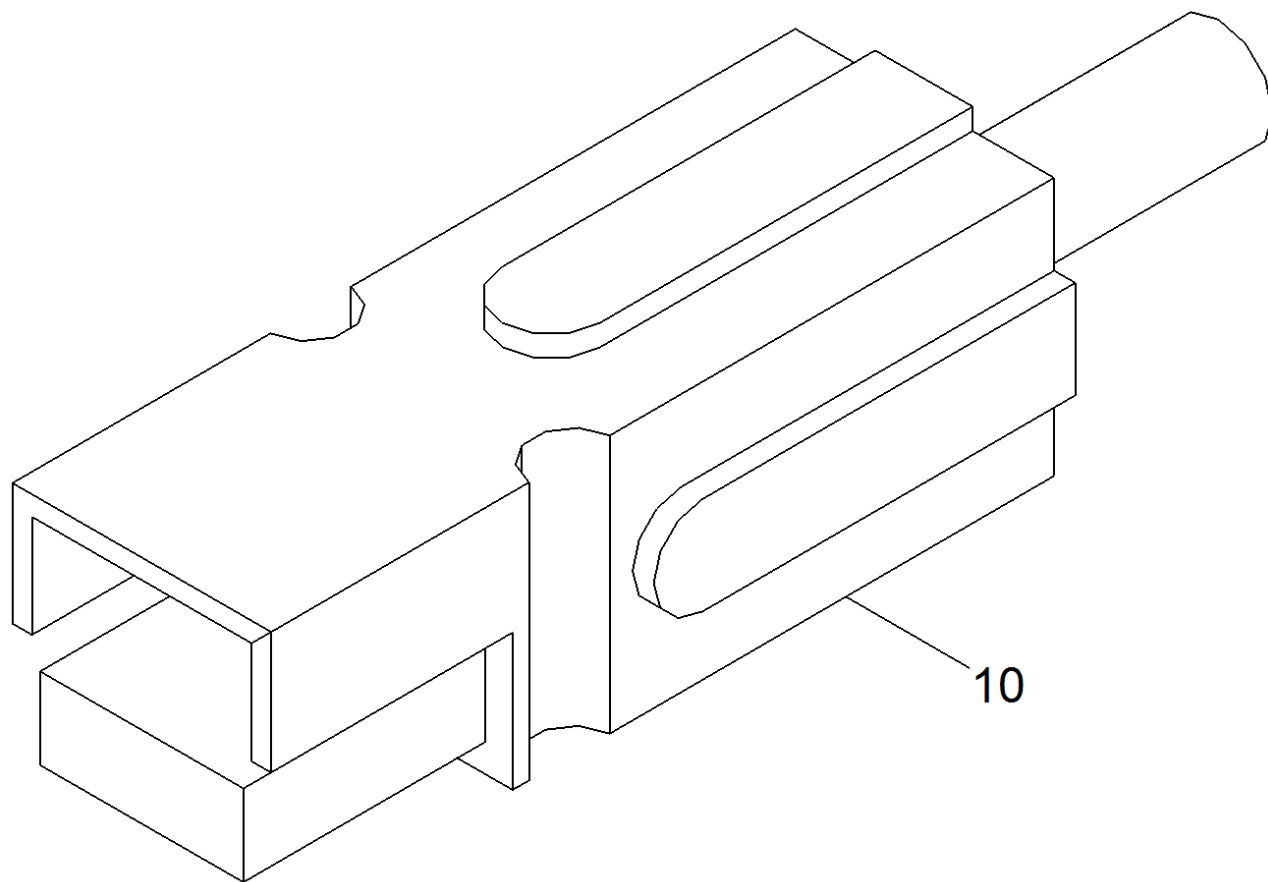
180 Scheibenbuerste kpl. schwarz D51 (4.905-029.0)

POS	Artikelnr.	Beschreibung	Anzahl	Einheit
2	5.033-002.0	Aufnahme Buerste SWS	1.000	ST



250 Set Stecker kpl. blau 75A 10mm² (6.650-469.0)

POS	Artikelnr.	Beschreibung	Anzahl	Einheit
10	6.643-045.0	Steckergehaeuse blau 75 A	1.000	ST
20	6.650-460.0	Steckkontakt fuer Powerpole 75 A /10 mm ²	1.000	ST



260 Set Stecker kpl. rot 75A 10mm² (6.650-468.0)

POS	Artikelnr.	Beschreibung	Anzahl	Einheit
10	6.643-043.0	Steckergehaeuse rot 75 A	1.000	ST
20	6.650-460.0	Steckkontakt fuer Powerpole 75 A /10 mm ²	1.000	ST