

Ersatzteilliste

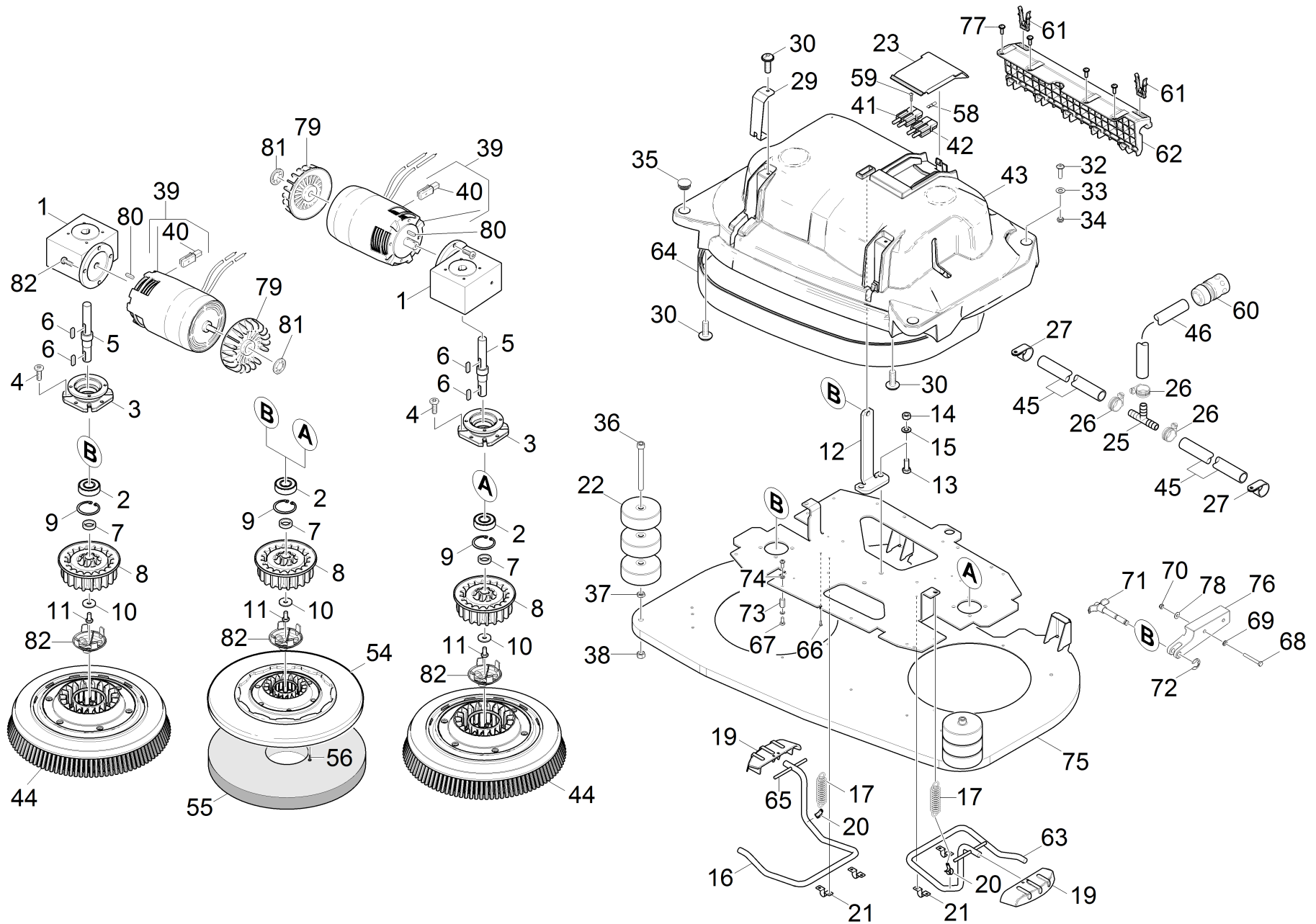
(2.763-040.0) Buerstenkopf D110 B120W

Inhaltsverzeichnis

Buerstenkopf D110 B120W (2.763-040.0)	3
10 Buerstenkopf D110 B120W	4
39 Gleichstrommotor fuer Ersatz (4.035-200.0)	8
41 Set Stecker kpl. rot 75A 10mm ² (6.650-468.0)	10
42 Set Stecker kpl. blau 75A 10mm ² (6.650-469.0)	12

Buerstenkopf D110 B120W (2.763-040.0)

POS	Beschreibung	Anzahl	Einheit
10	Buerstenkopf D110 B120W	1.000	ST



10 Buerstenkopf D110 B120W

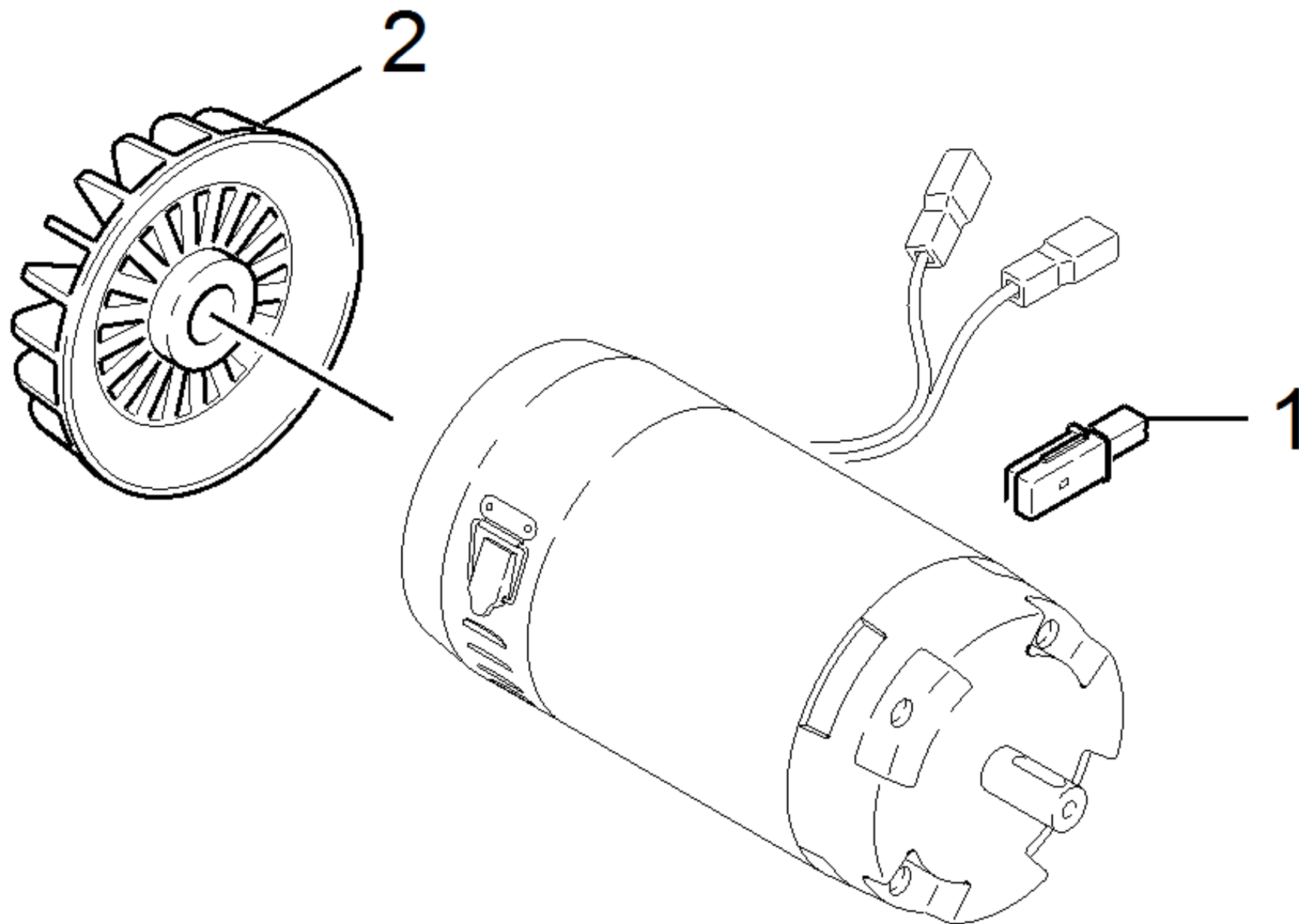
POS	Artikelnr.	Beschreibung	Anzahl	Einheit	Bemerkung	Fußnotentext
1	6.454-198.0	Schneckengetriebe i=20	2.000	ST		
2	7.401-173.0	Kugellager 6204-2RS-WAELZLAGST DIN 625	2.000	ST		
3	5.122-470.0	Flansch bearbeitet	2.000	ST		
4	7.303-067.0	Schraube M8x16-ST-R3R (IN6RD)	8.000	ST		
5	5.100-566.0	Welle	2.000	ST		
6	7.318-030.0	Passfeder 6x6x25 -C45R DIN 6885-1	4.000	ST		
7	5.116-359.0	Huelse	2.000	ST		
8	5.122-462.0	Aufnahme Antrieb Druckguss	2.000	ST		
9	7.343-115.0	Sicherungsring 47x1,75 -St-ph DIN 472	2.000	ST		
10	7.312-268.0	Scheibe 8 -A2 ISO 7094	2.000	ST		
11	7.304-538.0	6kt-Schraube M8x16-A4-70 ISO 4017	2.000	ST		
12	5.009-666.0	Blech Aufhaengung	1.000	ST		
13	7.304-801.0	6kt-Schraube M10x25-A4-70 ISO 4017	2.000	ST		
14	7.311-066.0	6kt-Mutter M10-A2-70 ISO 4032	2.000	ST		
15	7.312-066.0	Scheibe 10 -A2 ISO 7090	2.000	ST		
16	5.034-011.0	Buegel rechts	2.000	ST		
17	6.330-093.0	Zugfeder	2.000	ST		
19	5.481-431.0	Pedal Hebel Raste	2.000	ST		
20	6.388-559.0	Schlauchschelle	2.000	ST		
21	6.373-689.0	Rohrschelle	4.000	ST		
22	5.515-096.0	Rolle	6.000	ST		
23	5.033-400.0	Deckel BD	1.000	ST		
25	6.388-408.0	T-Schlauchtuelle 1/2"	1.000	ST		
26	6.388-546.0	Schlauchschelle	3.000	ST		
27	6.373-876.0	Schlauchschelle	2.000	ST		
29	5.062-277.0	Halteblech Zugstange	2.000	ST		
30	7.303-112.0	Schraube 6x20 -10.9-R2R (In6Rd)	8.000	ST		
32	6.304-174.0	Linsenschraube M8 x 30	2.000	ST		
33	5.115-971.0	Scheibe	2.000	ST		
34	7.311-427.0	6kt-Mutter M8 -04-A2E ISO 10511	2.000	ST		
35	6.368-330.0	Verschlussstopfen	4.000	ST		
36	7.306-096.0	Zyl.Schr. M12x130-8.8-A3E DIN 912	2.000	ST		

10 Buerstenkopf D110 B120W

POS	Artikelnr.	Beschreibung	Anzahl	Einheit	Bemerkung	Fußnotentext
37	7.311-220.0	6kt-Mutter M12-04-A2E ISO 4035	2.000	ST		
38	7.311-008.0	6kt-Mutter M12-8-A3E ISO 4032	2.000	ST		
39	4.035-200.0	Gleichstrommotor fuer Ersatz	2.000	ST		
40	6.610-239.0	Kohlebuerstensatz ATAS	1.000	ST	(ATAS)	
40	6.610-216.0	Kohlebuerstensatz	1.000	ZSA	(AMER)	
41	6.650-468.0	Set Stecker kpl. rot 75A 10mm ²	2.000	ST		
42	6.650-469.0	Set Stecker kpl. blau 75A 10mm ²	2.000	ST		
43	5.064-051.0	Haube D 110 C	1.000	ST		
44	4.905-008.0	Scheibenbuersten kpl. weiss BD 55/40	2.000	ST		
44	4.905-009.0	Scheibenbuersten kpl. schwarz BD 55/40	2.000	ST		
44	4.905-007.0	Scheibenbuersten kpl. natur BD 55/40	2.000	ST		
44	4.905-002.0	Scheibenbuerste kpl. rot 55	2.000	ST		
45	6.388-248.0	Schlauch DN12,5	1.000	M		ALS METERWARE BESTELLEN
46	6.390-892.0	Spiralschlauch NW12	1.000	M		ALS METERWARE BESTELLEN
54	4.762-416.0	Treibteller Pad BD55	2.000	ST		
55	6.369-017.0	Pad rot	1.000	ZSA		
55	6.369-961.0	Pad Mikrofaser	1.000	ZSA		
55	6.369-016.0	Pad gruen	1.000	ZSA		
55	6.369-015.0	Pad schwarz	1.000	ZSA		
56	7.303-096.0	Schraube 4x22 -ST-10.9-R2R (IN6RD)	3.000	ST		
58	6.646-979.0	Steckerkontakt 6 mm ²	4.000	ST		
59	7.303-107.0	Schraube 5x16 -10.9-P2R (K-In6Rd)	3.000	ST		
60	2.645-191.0	Schlauchkupplung entry Universal	1.000	ST		
61	5.035-424.0	Schnapphaken	2.000	ST		
62	5.035-109.0	Aufnahme Schubstange bearbeitet	1.000	ST		
63	5.034-012.0	Buegel links	1.000	ST		
64	5.365-222.0	Dichtlippe	1.000	M		
65		Achse	2.000	ST		
66	7.306-180.0	Schraube M5x10-A2-70 (In6Rd)	10.000	ST		
67	7.306-192.0	Schraube M 6x 12-A2-70 (In6Rd)	24.000	ST		
68	7.306-199.0	Schraube M 6x50-A2-70 (IN6RD)	2.000	ST		
69	7.312-026.0	Scheibe 6 -A2 ISO 7090	4.000	ST		

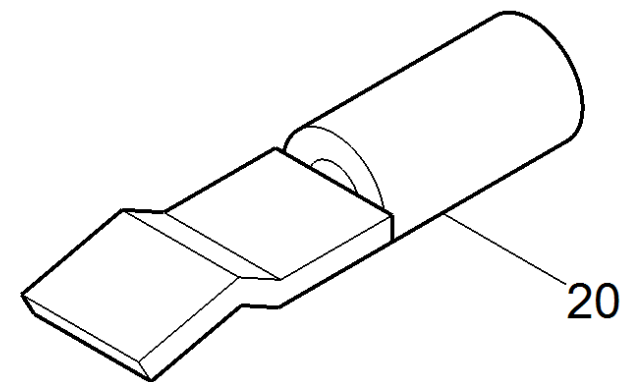
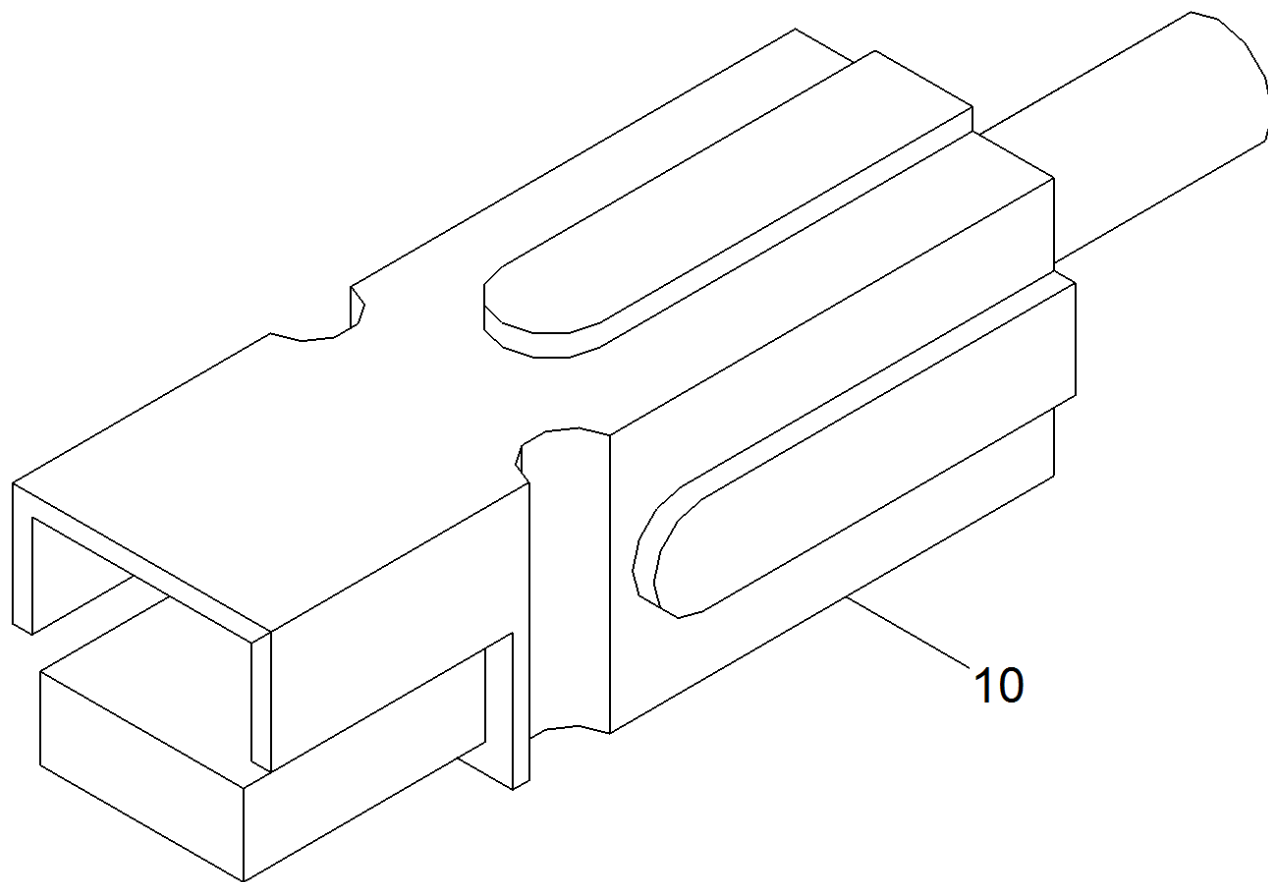
10 Buerstenkopf D110 B120W

POS	Artikelnr.	Beschreibung	Anzahl	Einheit	Bemerkung	Fußnotentext
70	7.311-022.0	6kt-Mutter M 6-A2-70 ISO 7040	2.000	ST		
71	5.035-865.0	Griff Bolzen Buerstenkopf	1.000	ST		
72	7.343-303.0	Sicherungsring 8-A2 DIN 6799	1.000	ST		
73	6.316-138.0	Distanzmuffe	12.000	ST		
74	7.313-003.0	Federring B 6-FSt-A3E DIN 127	24.000	ST		
75	4.035-109.0	Grundblech Rammschutz	1.000	ST		
76		Nutzenstein verstaerkt B120 W	1.000	ST		
77	7.303-075.0	Bl.Schr. ST4,8X 9,5-ST-A2R (IN6RD)	4.000	ST		
78	7.312-260.0	Scheibe 6 -100HV-A3E ISO 7094	2.000	ST		
79	6.613-025.0	Luefterrad	2.000	ST		
80	7.318-070.0	Passfeder 5x5x20-C45R DIN 6885-1	2.000	ST		
81	6.343-149.0	Schnellbefestiger	2.000	ST		
82	7.306-090.0	Schraube M6x16 -8.8-R3R (In6Rd)	6.000	ST		
83	5.037-490.0	Fuehrung Wasser D-Kopf	2.000	ST		



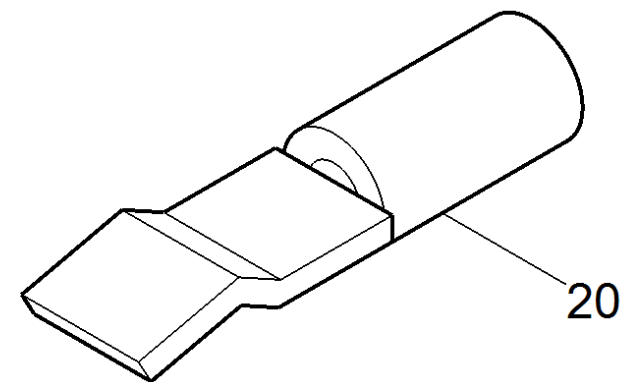
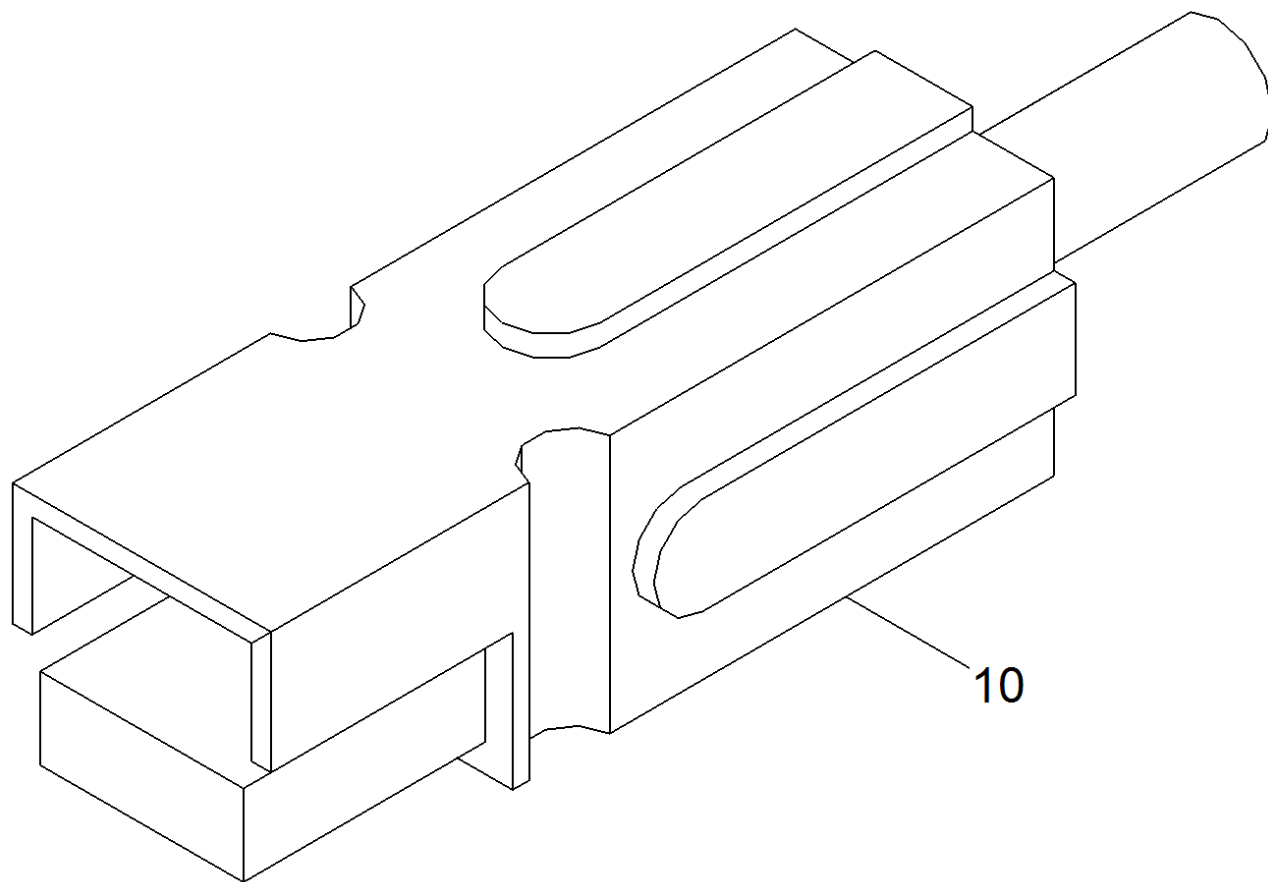
39 Gleichstrommotor fuer Ersatz (4.035-200.0)

POS	Artikelnr.	Beschreibung	Anzahl	Einheit
1	6.610-026.0	Kohlebuerstensatz	1.000	ST
2	6.610-027.0	Lueferrad nur fuer Ersatz Hengye	1.000	ST



41 Set Stecker kpl. rot 75A 10mm² (6.650-468.0)

POS	Artikelnr.	Beschreibung	Anzahl	Einheit
10	6.643-043.0	Steckergehaeuse rot 75 A	1.000	ST
20	6.650-460.0	Steckkontakt fuer Powerpole 75 A /10 mm ²	1.000	ST



42 Set Stecker kpl. blau 75A 10mm² (6.650-469.0)

POS	Artikelnr.	Beschreibung	Anzahl	Einheit
10	6.643-045.0	Steckergehaeuse blau 75 A	1.000	ST
20	6.650-460.0	Steckkontakt fuer Powerpole 75 A /10 mm ²	1.000	ST