

Ersatzteilliste

(2.763-013.0) Buerstenkopf R55 C

Inhaltsverzeichnis

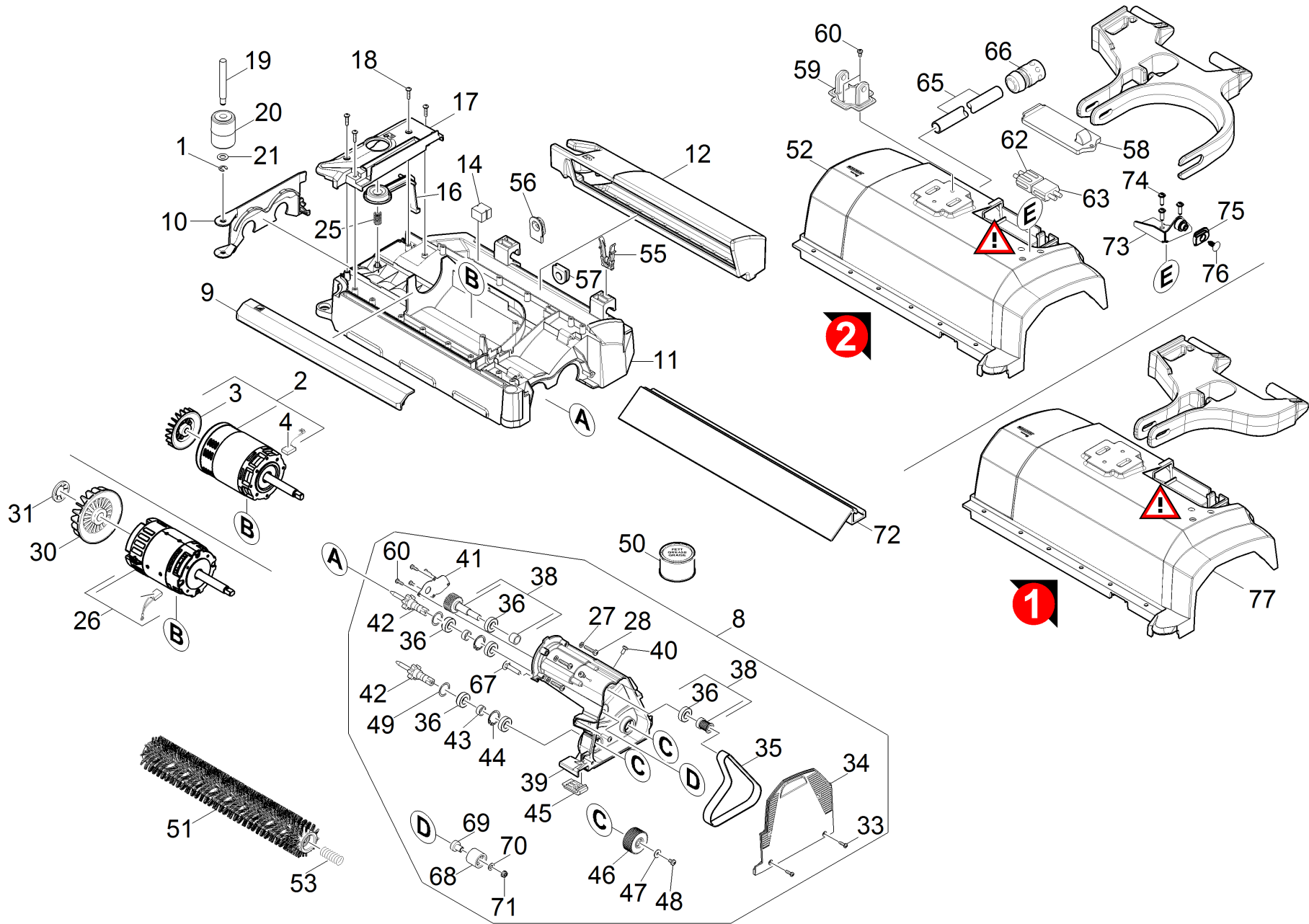
1010 Buerstenkopf R55 C (2.763-013.0)	3
10 Buerstenkopf R55C	4
10 Bodenkopf Gleichlauf BR	5
2 Gleichstrommotor Ersatz (4.035-428.0)	9
26 Gleichstrommotor Ersatz (4.035-428.0)	10
62 Set Stecker kpl. rot, 75A , Q-6mm ² (6.646-034.0)	11
63 Set Stecker kpl. blau , 75A , Q-6mm ² (6.646-033.0)	13
68 Spannrolle D = 33,5 (4.250-083.0)	15
20 Walze Pad	16
3 Nabe Padwalze BR VS (5.120-313.0)	18
30 UBS D51/R55C B60 Bp (4.036-075.0)	20
10 UBS D51/R55C B60Bp	22

1010 Buerstenkopf R55 C (2.763-013.0)

POS	Beschreibung	Anzahl	Einheit
10	Buerstenkopf R55C	1.000	ST

10 Buerstenkopf R55C

POS	Artikelnr.	Beschreibung	Anzahl	Einheit
10		Bodenkopf Gleichlauf BR	1.000	ST
20		Walze Pad	1.000	ST
30	4.036-075.0	UBS D51/R55C B60 Bp	1.000	ST



10 Bodenkopf Gleichlauf BR

POS	Artikelnr.	Beschreibung	Anzahl	Einheit	Bemerkung	Fußnotentext
1	7.343-300.0	Sicherungsscheibe 7-A2 DIN 6799	1.000	ST		
2	4.035-428.0	Gleichstrommotor Ersatz	1.000	ST	Hengye/24V	
3	6.610-027.0	Luefterrad nur fuer Ersatz Hengye	1.000	ST	Hengye	
4	6.610-026.0	Kohlebuerstensatz	1.000	ST	Hengye	
8	4.035-502.0	Getriebe kpl. Gleichlauf	1.000	ST		
9	5.035-403.0	Leiste Wasserverteiler R 55	1.000	ST		
10	5.035-393.0	Buersten Aufnahme	1.000	ST		
11	5.035-389.0	Gehaeuse Unterteil R 55	1.000	ST		
12	5.035-399.0	Kehrbehaelter R 55	1.000	ST		
14	5.035-447.0	Stopfen	1.000	ST		
16	5.035-458.0	Buersten Verriegelung	1.000	ST		
17	5.035-405.0	Gehaeuse Oberteil Verriegelung	1.000	ST		
18	7.303-113.0	Schraube 6x25 -10.9-R2R (In6Rd)	8.000	ST		
19	5.035-394.0	Bolzen Abweisrolle	1.000	ST		
20	5.035-395.0	Abweisrolle	1.000	ST		
21	7.312-066.0	Scheibe 10 -A2 ISO 7090	1.000	ST		
25	6.330-450.0	Druckfeder	1.000	ST		
26	4.035-428.0	Gleichstrommotor Ersatz	1.000	ST	ATAS/24V	
27	7.312-026.0	Scheibe 6 -A2 ISO 7090	4.000	ST		
28	7.306-196.0	Schraube M 6x30-A2-70 (IN6RD)	4.000	ST		
30	6.613-025.0	Luefterrad	1.000	ST	ATAS	
31	6.343-149.0	Schnellbefestiger	1.000	ST		
33	7.303-039.0	Schraube M5x16 -St-P2R (In6Rd)	2.000	ST		
34	5.035-385.0	Deckel Getriebe	1.000	ST		
35	4.035-425.0	Zahnriemen Ersatz	1.000	ST		
36	7.401-115.0	Kugellager 6002-2RS -WAE LZLAGST DIN 625	6.000	ST		
38	4.035-423.0	Welle Ersatz Gleichlauf	1.000	ST		
39	5.035-384.0	Traeger Motor bearbeitet R	1.000	ST		
40	7.306-089.0	Schraube M6x12 -8.8-R2R (In6Rd)	1.000	ST		
41	5.035-684.0	Abdeckung Getriebe	1.000	ST		
42	5.101-104.0	Antriebswelle	2.000	ST		
43	5.110-686.0	Distanzhuelse	2.000	ST		

10 Bodenkopf Gleichlauf BR

POS	Artikelnr.	Beschreibung	Anzahl	Einheit	Bemerkung	Fußnotentext
44	7.343-231.0	Sicherungsring 32x1,2 -St-ph DIN 472	2.000	ST		
45	5.056-010.0	Kufe BR-VS	1.000	ST		
46	5.625-507.0	Riemenscheibe 56Z	2.000	ST		
47	7.312-276.0	Scheibe 6 -200HV-A2E ISO7093-1	2.000	ST		
48	6.304-180.0	Schraube M6X12-A2/70-ISO7045 (IN6RD)	2.000	ST		
49	6.363-469.0	Dichtring Edelstahl Nilos 6002	2.000	ST		
50	6.288-095.0	Fliessfett	1.000	ST		
51	4.762-411.0	Buerstenwalze kpl. gruen BR 55/40	2.000	ST		
51	4.762-412.0	Buerstenwalze kpl. schwarz BR 55/40	2.000	ST		
51	4.762-409.0	Buerstenwalze kpl. weiss BR 55/40	2.000	ST		
51	4.762-410.0	Buerstenwalze kpl. orange BR 55/40	2.000	ST		
51	4.762-393.0	Buerstenwalze kpl. rot BR 55/40	2.000	ST		
53	5.332-114.0	Schraubenfeder	1.000	ST		
55	5.035-424.0	Schnapphaken	2.000	ST		
56	5.035-448.0	Durchfuehrungstuelle	1.000	ST		
57	6.648-064.0	Kabeltuelle	1.000	ST		
58	5.035-386.0	Deckel E-Kasten	1.000	ST		
59	5.035-604.0	Aufhaengung Dichtung Buerstenkopf BD	1.000	ST		
60	7.303-038.0	Schraube M5x12 -St-P2R (In6Rd)	6.000	ST		
62	6.646-034.0	Set Stecker kpl. rot, 75A , Q-6mm²	1.000	ST		
63	6.646-033.0	Set Stecker kpl. blau , 75A , Q-6mm²	1.000	ST		
65	6.390-892.0	Spiralschlauch NW12	1.000	M		ALS METERWARE BESTELLEN
66	2.645-191.0	Schlauchkupplung entry Universal	1.000	ST		
67	7.303-186.0	Fl.Rd.Schr. M8x40 -St-A0P DIN 603	1.000	ST		
68	4.250-083.0	Spannrolle D = 33,5	1.000	ST		
69	5.110-700.0	Huelse	1.000	ST		
70	7.312-017.0	Scheibe 8-A2 ISO 7089	1.000	ST		
71	7.311-427.0	6kt-Mutter M8 -04-A2E ISO 10511	1.000	ST		
72	5.035-401.0	Kehrlippe Gleichlauf R 55	1.000	ST		
73	5.035-782.0	Aufhaengung Buerstenkopf R	1.000	ST		VERSION 2
74	7.303-112.0	Schraube 6x20 -10.9-R2R (In6Rd)	3.000	ST		VERSION 2
75	5.035-673.0	Gleitschuh	1.000	ST		VERSION 2

10 Bodenkopf Gleichlauf BR

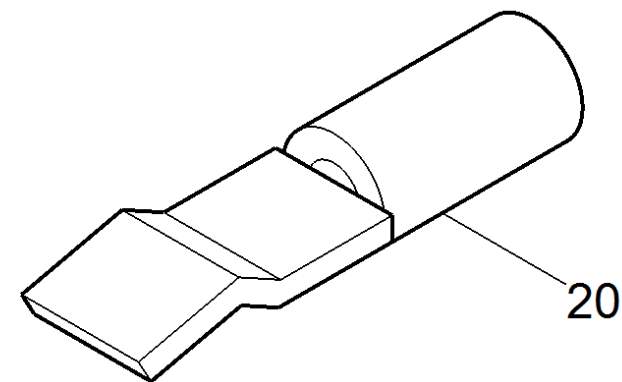
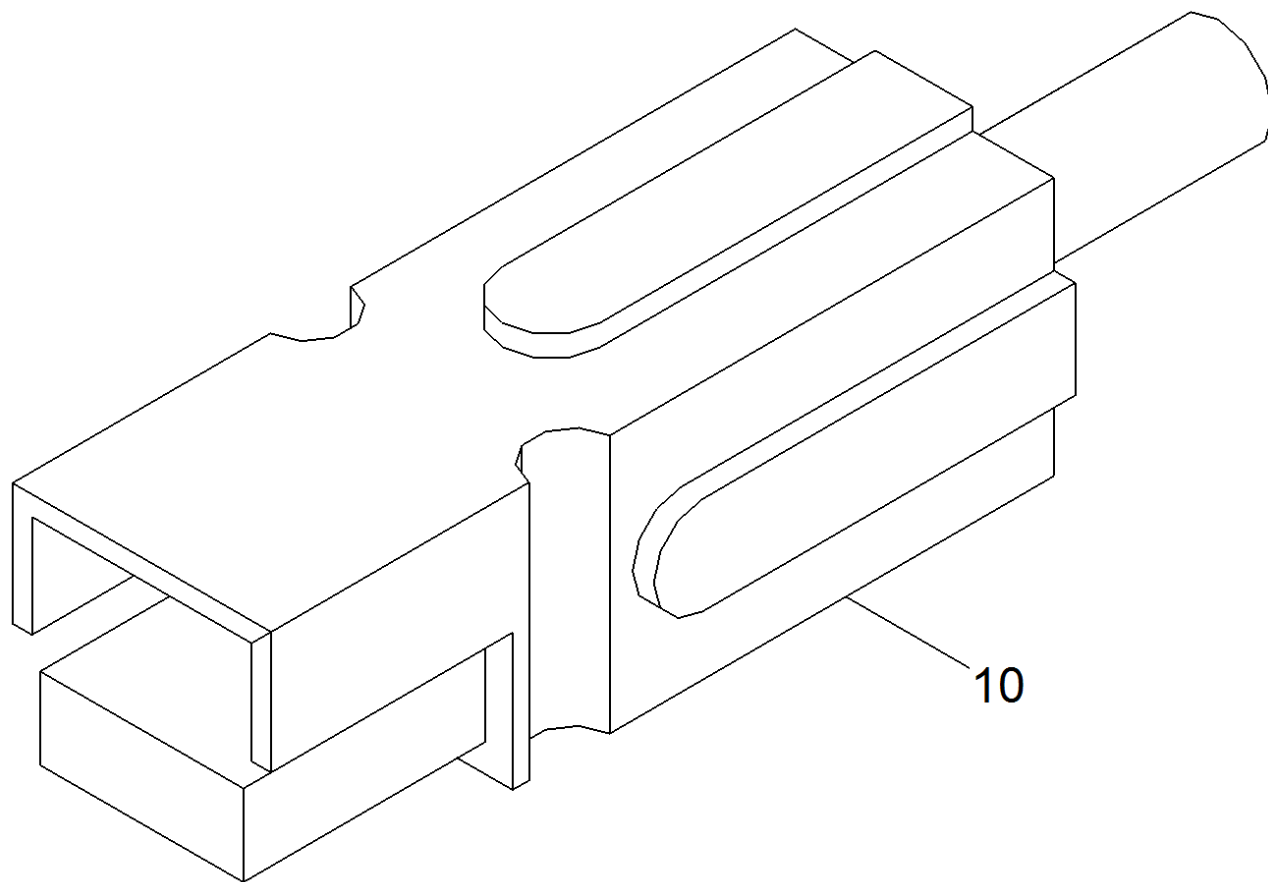
POS	Artikelnr.	Beschreibung	Anzahl	Einheit	Bemerkung	Fußnotentext
76	6.343-261.0	Schnellbefestiger	1.000	ST		VERSION 2
77	2.882-737.0	UBS R55-Kopf B40	1.000	ST	R55	VERSION 1

2 Gleichstrommotor Ersatz (4.035-428.0)

POS	Artikelnr.	Beschreibung	Anzahl	Einheit
10	6.610-026.0	Kohlebuerstensatz	1.000	ST

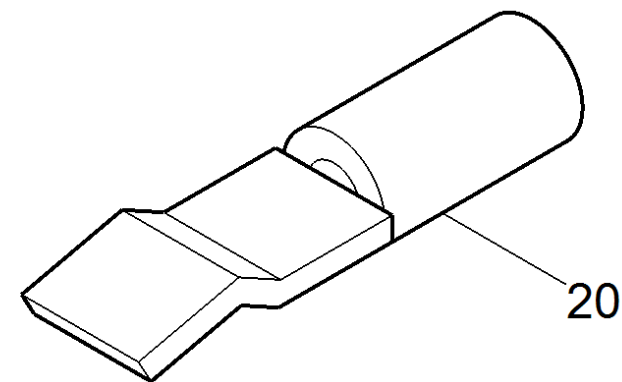
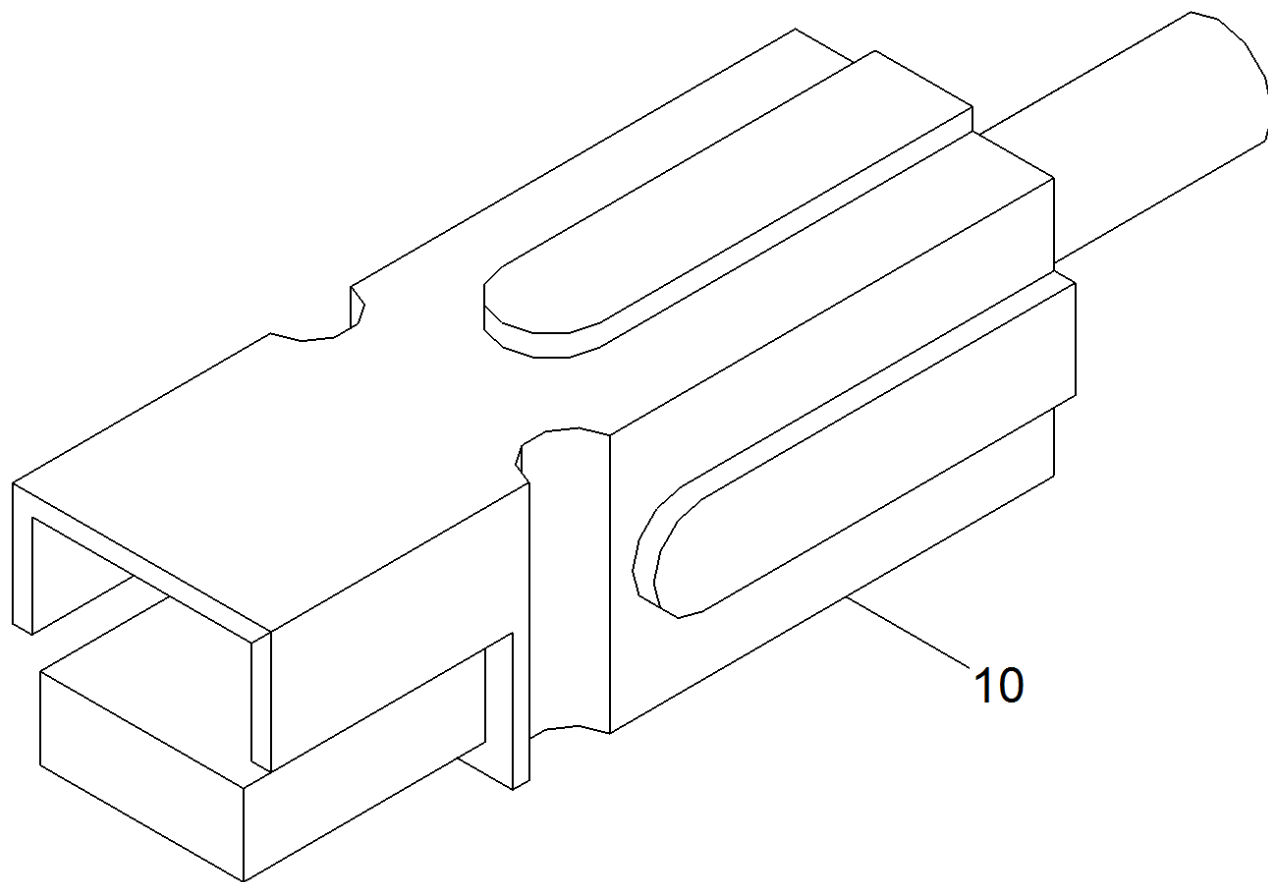
26 Gleichstrommotor Ersatz (4.035-428.0)

POS	Artikelnr.	Beschreibung	Anzahl	Einheit
10	6.610-026.0	Kohlebuerstensatz	1.000	ST



62 Set Stecker kpl. rot, 75A , Q-6mm² (6.646-034.0)

POS	Artikelnr.	Beschreibung	Anzahl	Einheit
10	6.643-043.0	Steckergehaeuse rot 75 A	1.000	ST
20	6.646-979.0	Steckerkontakt 6 mm ²	1.000	ST

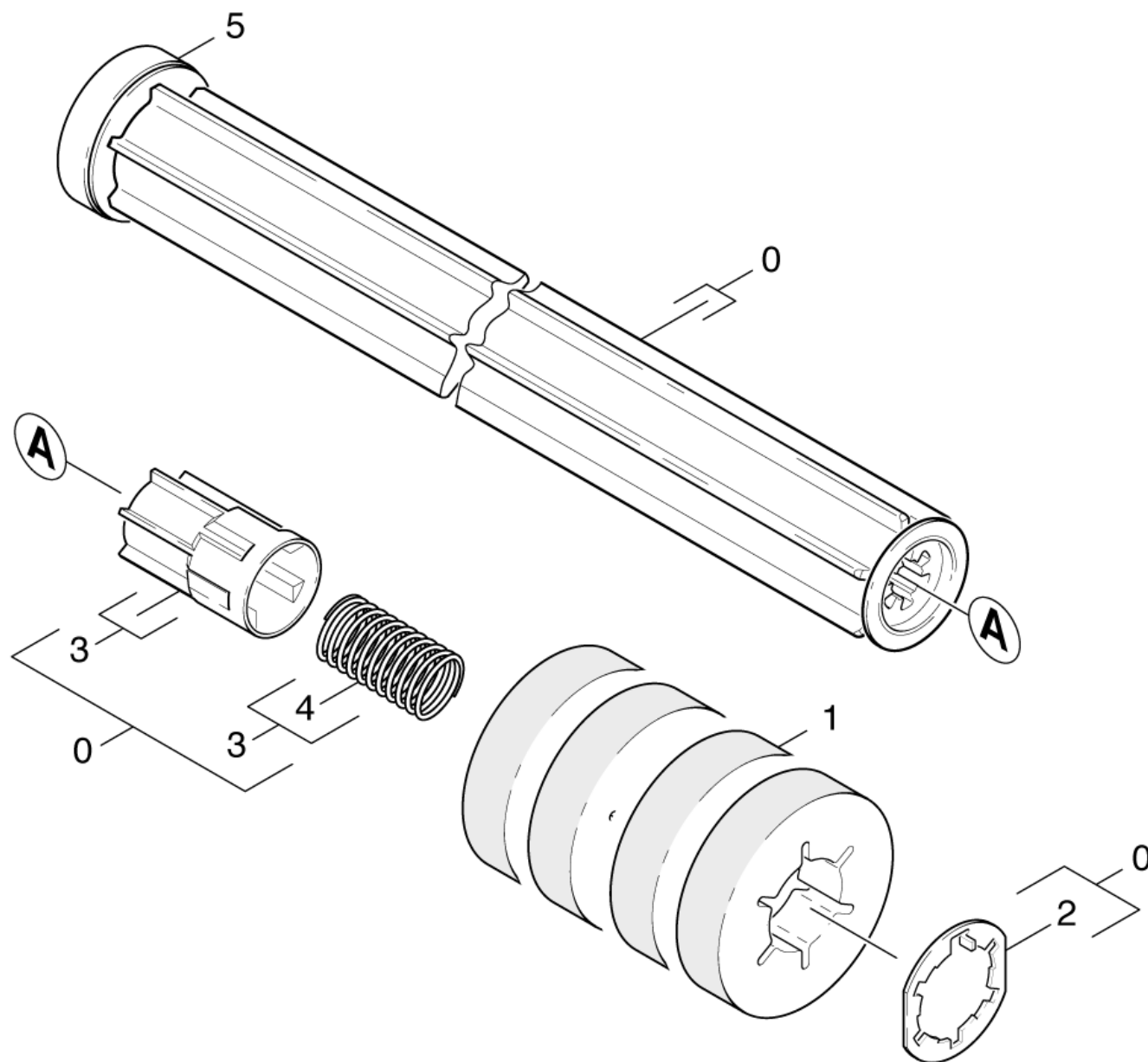


63 Set Stecker kpl. blau , 75A , Q-6mm² (6.646-033.0)

POS	Artikelnr.	Beschreibung	Anzahl	Einheit
10	6.643-045.0	Steckergehaeuse blau 75 A	1.000	ST
20	6.646-979.0	Steckerkontakt 6 mm ²	1.000	ST

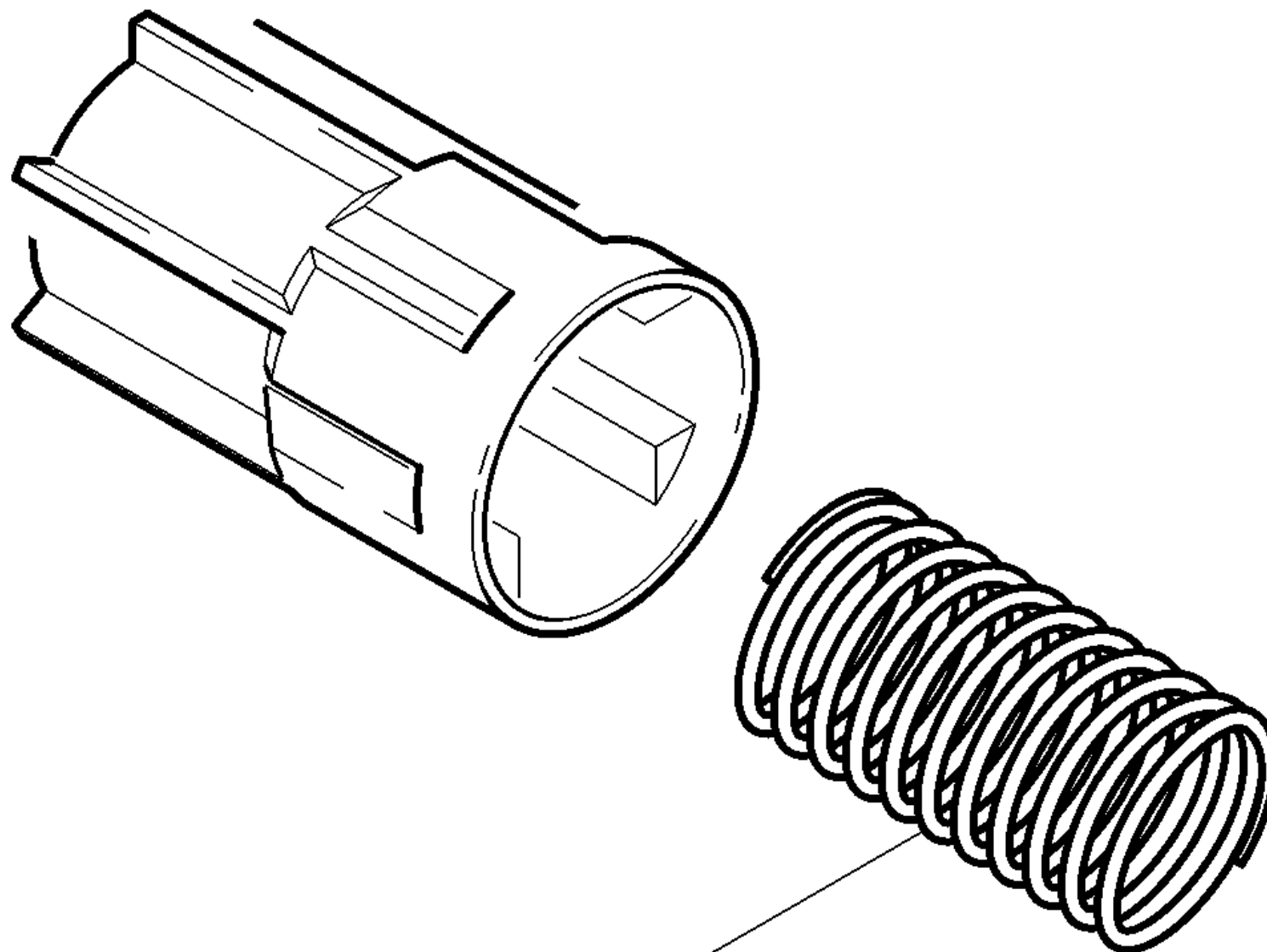
68 Spannrolle D = 33,5 (4.250-083.0)

POS	Artikelnr.	Beschreibung	Anzahl	Einheit
10	6.401-363.0	Rillenkugellager	2.000	ST



20 Walze Pad

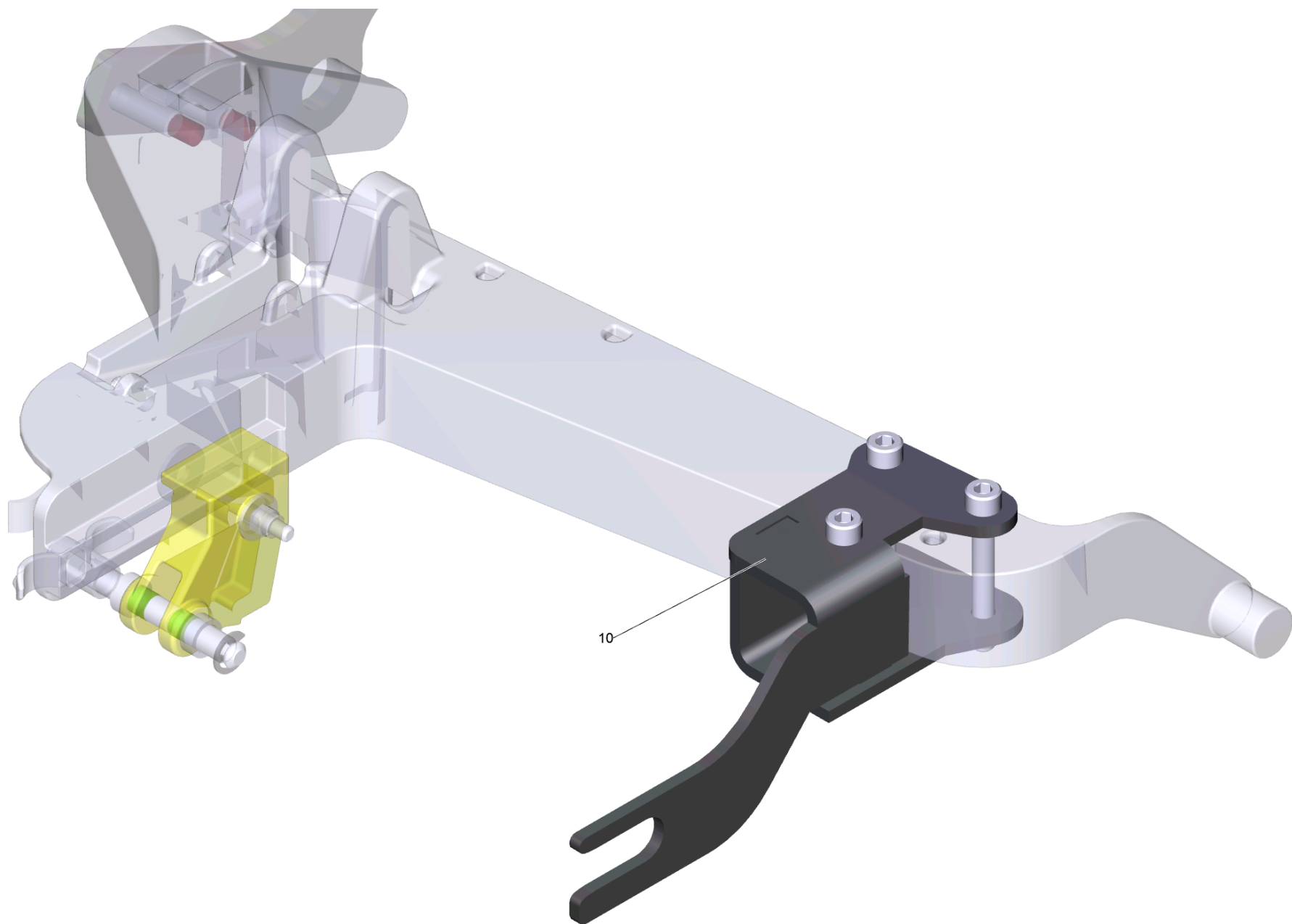
POS	Artikelnr.	Beschreibung	Anzahl	Einheit
0	4.762-415.0	Walze Pad BR55	1.000	ST
1	6.369-735.0	Pad weiss mit Huelse	1.000	ZSA
1	6.371-233.0	Diamantpad gruen Set 5x Ø280	1.000	ST
1	6.371-246.0	Diamantpad weiss Set 5x Ø280	1.000	ST
1	8.635-692.0	Walze Entschichtung 550mm	1.000	ST
1	6.371-247.0	Diamantpad gelb Set 5x Ø280	1.000	ST
1	6.369-733.0	Pad gruen mit Huelse	1.000	ZSA
1	6.369-734.0	Pad rot mit Huelse	1.000	ZSA
1	6.369-732.0	Pad gelb mit Huelse	1.000	ZSA
1	4.114-005.0	Mikrofaser Walze kpl. BR 55	1.000	ST
1	6.369-454.0	Pad gelb 105-20ST	1.000	ZSA
1	4.114-010.0	Mikrofaser Walze kpl. BR 55/40	1.000	ST
1	6.369-456.0	Pad rot 105-20ST	1.000	ZSA
1	6.369-455.0	Pad gruen 105-20ST	1.000	ZSA
2	4.115-003.0	Scheibe Verschluss	1.000	ST
3	5.120-313.0	Nabe Padwalze BR VS	1.000	ST
4	5.332-469.0	Schraubenfeder	1.000	ST
5	4.038-677.0	Blechteil Fadenabweiser	1.000	ST



1

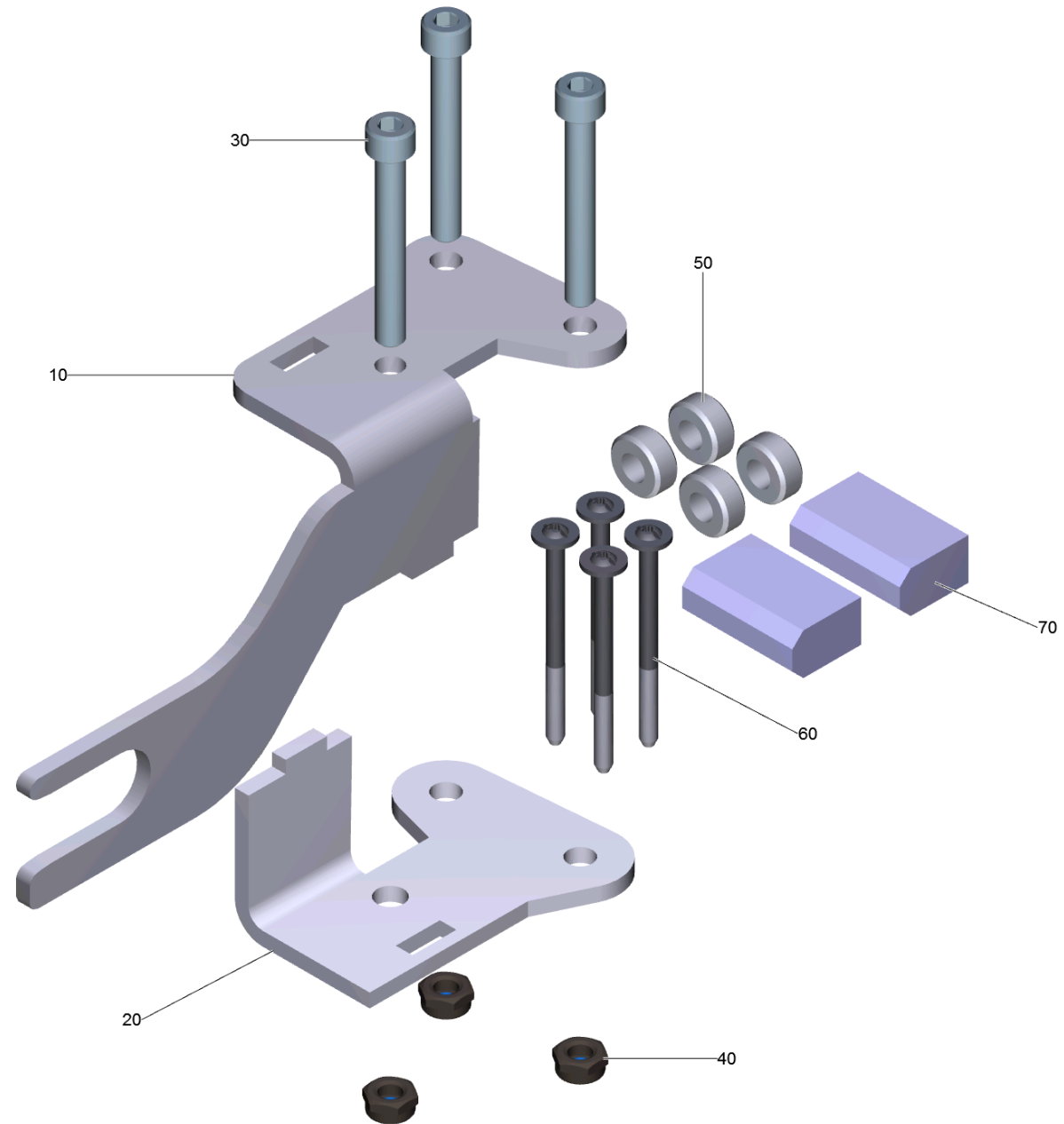
3 Nabe Padwalze BR VS (5.120-313.0)

POS	Artikelnr.	Beschreibung	Anzahl	Einheit
1	5.332-469.0	Schraubenfeder	1.000	ST



30 UBS D51/R55C B60 Bp (4.036-075.0)

POS	Beschreibung	Anzahl	Einheit
10	UBS D51/R55C B60Bp	1.000	ST



10 UBS D51/R55C B60Bp

POS	Artikelnr.	Beschreibung	Anzahl	Einheit
10	5.035-776.0	Blehbuegel Buerstenkopf EP	1.000	ST
20	5.035-777.0	Blechwinkel Buerstenkopf EP	1.000	ST
30	7.306-047.0	Zyl.Schr. M8x60 -8.8-A2E ISO4762	3.000	ST
40	7.311-427.0	6kt-Mutter M8 -04-A2E ISO 10511	3.000	ST
50	5.112-810.0	Huelse VA	4.000	ST
60	7.303-275.0	Schraube 8x50 -10.9-A3E (In6Rd)	4.000	ST
70	5.035-809.0	Block B60 EP	2.000	ST