

## **Ersatzteilliste**

(2.763-011.0) Buerstenkopf R 55 W

## Inhaltsverzeichnis

---

1000 Buerstenkopf R 55 W (2.763-011.0)	3
10 Buerstenkopf R55 W	4
10 Bodenkopf Gegenlauf BR	5
2 Gleichstrommotor Ersatz (4.035-428.0)	8
8 Getriebe kpl. Gegenlauf (4.035-004.0)	9
26 Gleichstrommotor Ersatz (4.035-428.0)	11
62 Set Stecker kpl. rot, 75A , Q-6mm <sup>2</sup> (6.646-034.0)	12
63 Set Stecker kpl. blau , 75A , Q-6mm <sup>2</sup> (6.646-033.0)	14
20 Walze Pad	16
3 Nabe Padwalze BR VS (5.120-313.0)	18

1000 Buerstenkopf R 55 W (2.763-011.0)

---

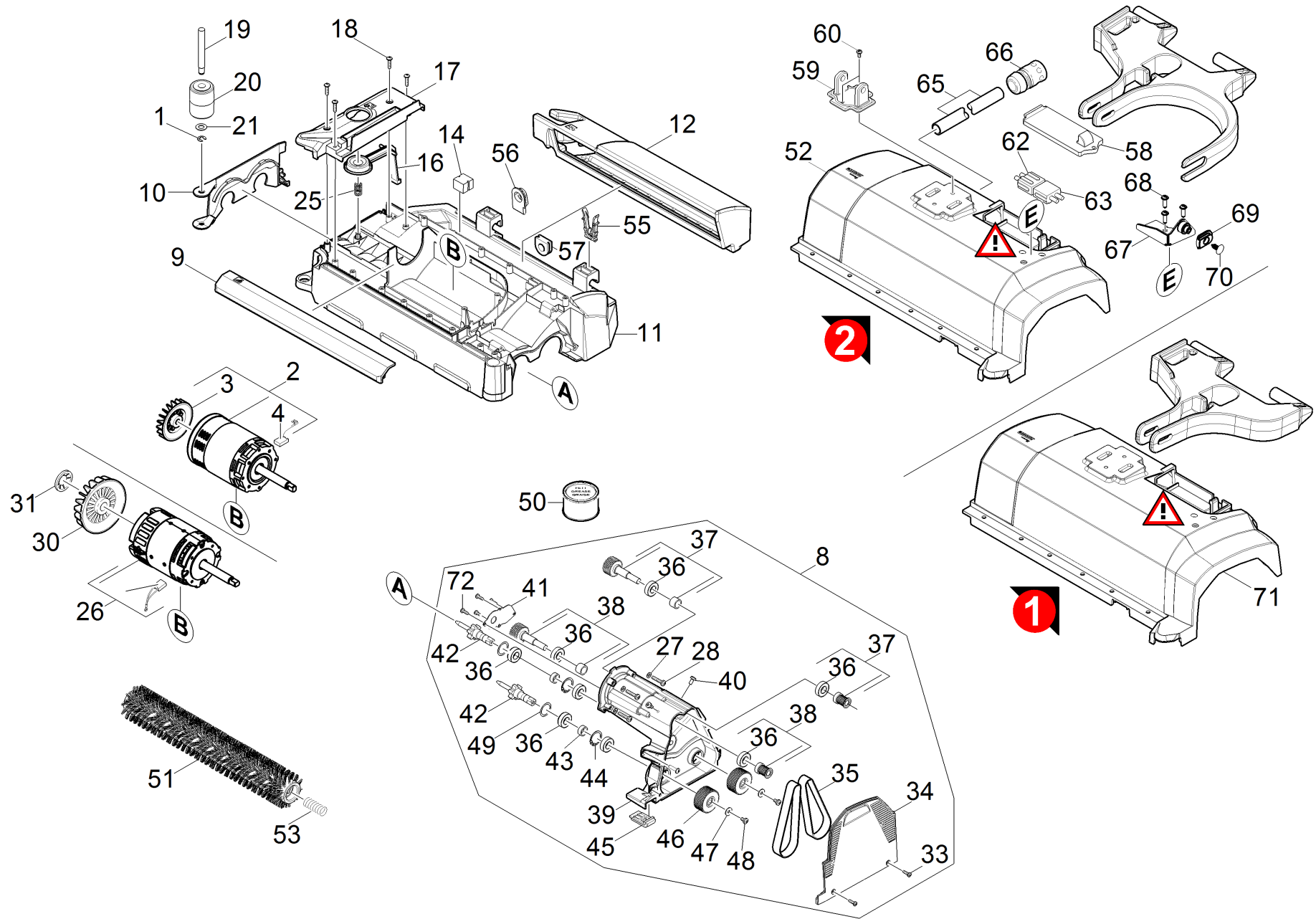
<b>POS</b>	<b>Beschreibung</b>	<b>Anzahl</b>	<b>Einheit</b>
10	Buerstenkopf R55 W	1.000	ST

---

## 10 Buerstenkopf R55 W

---

<b>POS</b>	<b>Beschreibung</b>	<b>Anzahl</b>	<b>Einheit</b>
10	Bodenkopf Gegenlauf BR	1.000	ST
20	Walze Pad	1.000	ST



## 10 Bodenkopf Gegenlauf BR

POS	Artikelnr.	Beschreibung	Anzahl	Einheit	Bemerkung	Fußnotentext
1	7.343-300.0	Sicherungsscheibe 7-A2 DIN 6799	1.000	ST		
2	4.035-428.0	Gleichstrommotor Ersatz	1.000	ST	Hengye/24V	
3	6.610-027.0	Luefterrad nur fuer Ersatz Hengye	1.000	ST	Hengye	
4	6.610-026.0	Kohlebuerstensatz	1.000	ST	Hengye	
8	4.035-004.0	Getriebe kpl. Gegenlauf	1.000	ST		
9	5.035-403.0	Leiste Wasserverteiler R 55	1.000	ST		
10	5.035-393.0	Buersten Aufnahme	1.000	ST		
11	5.035-389.0	Gehaeuse Unterteil R 55	1.000	ST		
12	5.035-399.0	Kehrbehaelter R 55	1.000	ST		
14	5.035-447.0	Stopfen	1.000	ST		
16	5.035-458.0	Buersten Verriegelung	1.000	ST		
17	5.035-405.0	Gehaeuse Oberteil Verriegelung	1.000	ST		
18	7.303-113.0	Schraube 6x25 -10.9-R2R (In6Rd)	8.000	ST		
19	5.035-394.0	Bolzen Abweisrolle	1.000	ST		
20	5.035-395.0	Abweisrolle	1.000	ST		
21	7.312-066.0	Scheibe 10 -A2 ISO 7090	1.000	ST		
25	6.330-450.0	Druckfeder	1.000	ST		
26	4.035-428.0	Gleichstrommotor Ersatz	1.000	ST	ATAS/24V	
27	7.312-026.0	Scheibe 6 -A2 ISO 7090	4.000	ST		
28	7.306-196.0	Schraube M 6x30-A2-70 (IN6RD)	4.000	ST		
30	6.613-025.0	Luefterrad	1.000	ST	ATAS	
31	6.343-149.0	Schnellbefestiger	1.000	ST		
33	7.303-039.0	Schraube M5x16 -St-P2R (In6Rd)	2.000	ST		
34	5.035-385.0	Deckel Getriebe	1.000	ST		
35	4.035-005.0	Zahnriemen Ersatz	2.000	ST		
36	7.401-115.0	Kugellager 6002-2RS -WAE LZLAGST DIN 625	6.000	ST		
37	4.035-380.0	Welle Getriebe links	1.000	ST		
38	4.035-381.0	Welle Getriebe rechts	1.000	ST		
39	5.035-384.0	Traeger Motor bearbeitet R	1.000	ST		
40	7.306-089.0	Schraube M6x12 -8.8-R2R (In6Rd)	1.000	ST		
41	5.035-684.0	Abdeckung Getriebe	1.000	ST		
42	5.101-104.0	Antriebswelle	2.000	ST		

## 10 Bodenkopf Gegenlauf BR

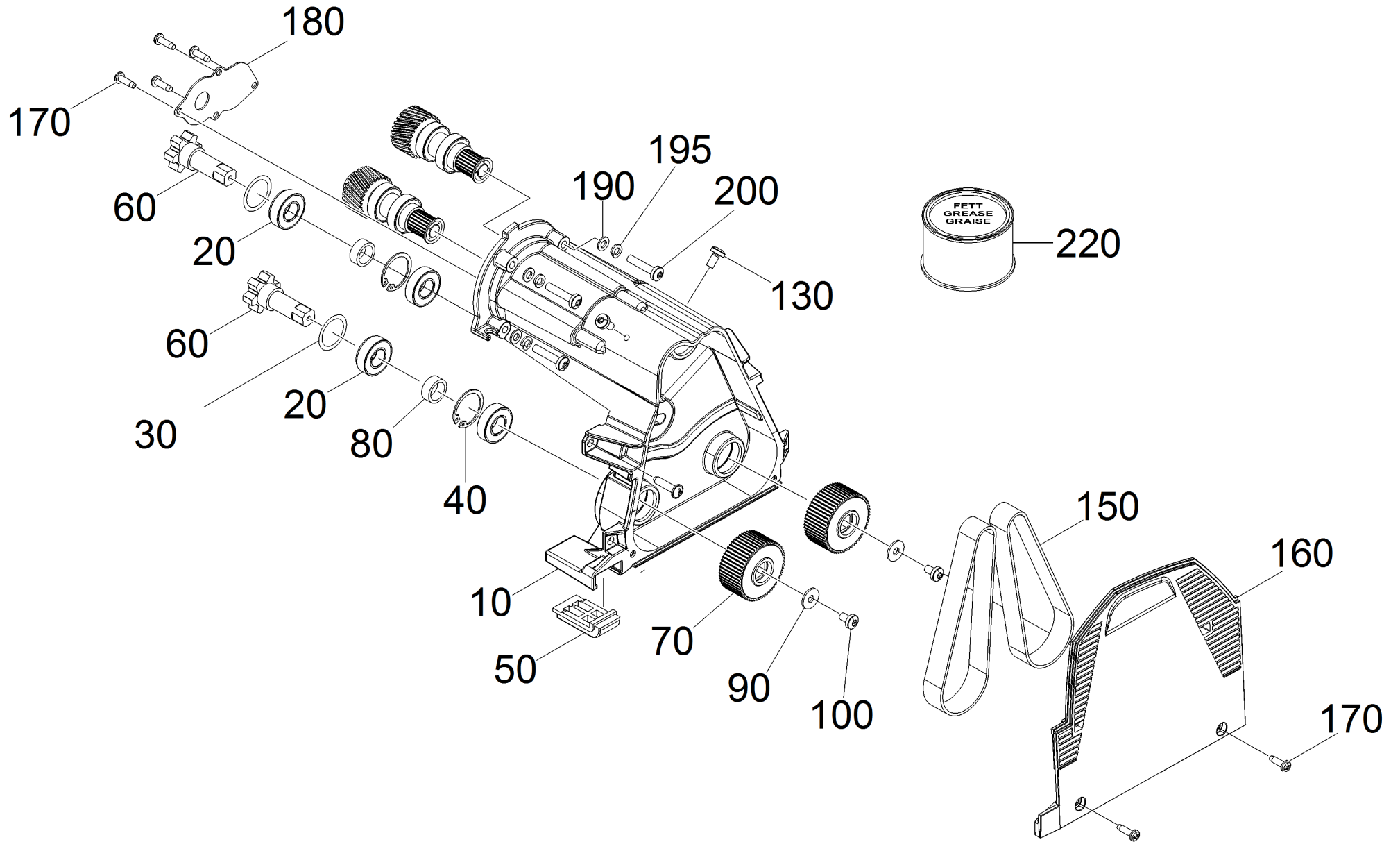
POS	Artikelnr.	Beschreibung	Anzahl	Einheit	Bemerkung	Fußnotentext
43	5.110-686.0	Distanzhülse	2.000	ST		
44	7.343-231.0	Sicherungsring 32x1,2 -St-ph DIN 472	2.000	ST		
45	5.056-010.0	Kufe BR-VS	1.000	ST		
46	5.625-507.0	Riemenscheibe 56Z	2.000	ST		
47	7.312-276.0	Scheibe 6 -200HV-A2E ISO7093-1	2.000	ST		
48	6.304-180.0	Schraube M6X12-A2/70-ISO7045 (IN6RD)	2.000	ST		
49	6.363-469.0	Dichtring Edelstahl Nilos 6002	2.000	ST		
51	4.762-412.0	Buerstenwalze kpl. schwarz BR 55/40	2.000	ST		
51	4.762-393.0	Buerstenwalze kpl. rot BR 55/40	2.000	ST		
51	4.762-411.0	Buerstenwalze kpl. gruen BR 55/40	2.000	ST		
51	4.762-410.0	Buerstenwalze kpl. orange BR 55/40	2.000	ST		
51	4.762-409.0	Buerstenwalze kpl. weiss BR 55/40	2.000	ST		
52	5.035-390.0	Gehaeuse Oberteil R 55	1.000	ST		
53	5.332-114.0	Schraubenfeder	1.000	ST		
55	5.035-424.0	Schnapphaken	2.000	ST		
56	5.035-448.0	Durchfuehrungstuelle	1.000	ST		
57	6.648-064.0	Kabeltuelle	1.000	ST		
58	5.035-386.0	Deckel E-Kasten	1.000	ST		
59	5.035-604.0	Aufhaengung Dichtung Buerstenkopf BD	1.000	ST		
60	7.303-038.0	Schraube M5x12 -St-P2R (In6Rd)	2.000	ST		
62	6.646-034.0	Set Stecker kpl. rot, 75A , Q-6mm²	1.000	ST		
63	6.646-033.0	Set Stecker kpl. blau , 75A , Q-6mm²	1.000	ST		
65	6.390-892.0	Spiralschlauch NW12	1.000	M		ALS METERWARE BESTELLEN
66	2.645-191.0	Schlauchkupplung entry Universal	1.000	ST		
67	5.035-782.0	Aufhaengung Buerstenkopf R	1.000	ST		VERSION 2
68	7.303-112.0	Schraube 6x20 -10.9-R2R (In6Rd)	3.000	ST		VERSION 2
69	5.035-673.0	Gleitschuh	1.000	ST		VERSION 2
70	6.343-261.0	Schnellbefestiger	1.000	ST		VERSION 2
71	2.882-737.0	UBS R55-Kopf B40	1.000	ST	R55	VERSION 1
72	7.303-038.0	Schraube M5x12 -St-P2R (In6Rd)	4.000	ST		

## 2 Gleichstrommotor Ersatz (4.035-428.0)

---

<b>POS</b>	<b>Artikelnr.</b>	<b>Beschreibung</b>	<b>Anzahl</b>	<b>Einheit</b>
10	6.610-026.0	Kohlebuerstensatz	1.000	ST





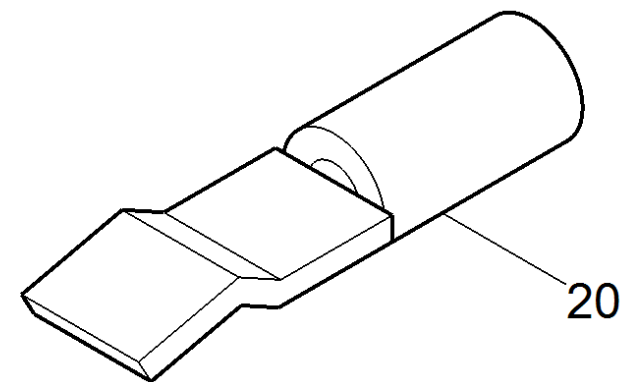
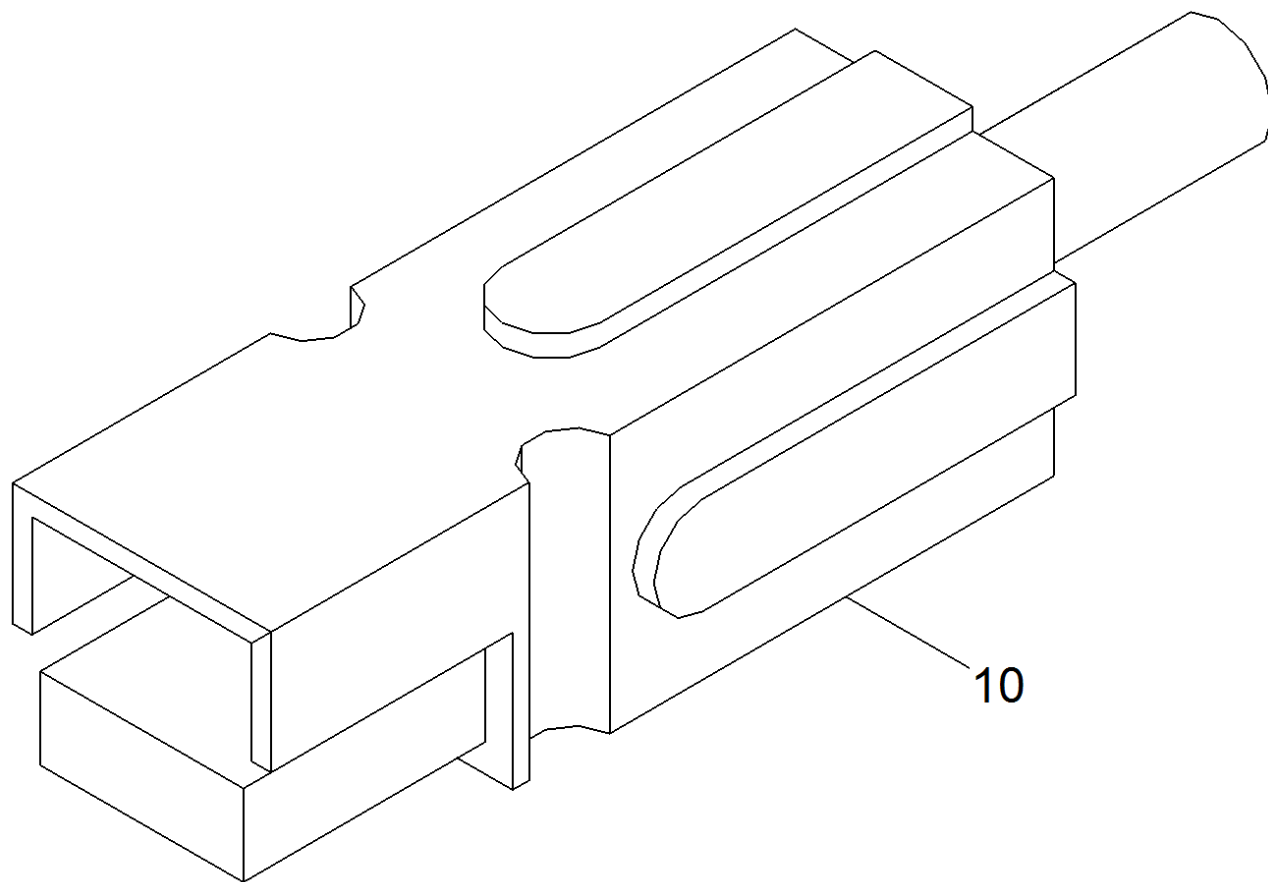
## 8 Getriebe kpl. Gegenlauf (4.035-004.0)

POS	Artikelnr.	Beschreibung	Anzahl	Einheit
10	5.035-384.0	Traeger Motor bearbeitet R	1.000	ST
20	7.401-115.0	Kugellager 6002-2RS -WAE LZLAGST DIN 625	4.000	ST
30	6.363-469.0	Dichtring Edelstahl Nilos 6002	2.000	ST
40	7.343-231.0	Sicherungsring 32x1,2 -St-ph DIN 472	2.000	ST
50	5.056-010.0	Kufe BR-VS	1.000	ST
60	5.101-104.0	Antriebswelle	2.000	ST
70	5.625-507.0	Riemenscheibe 56Z	2.000	ST
80	5.110-686.0	Distanzhuelse	2.000	ST
90	7.312-276.0	Scheibe 6 -200HV-A2E ISO7093-1	2.000	ST
100	6.304-180.0	Schraube M6X12-A2/70-ISO7045 (IN6RD)	2.000	ST
120	4.035-381.0	Welle Getriebe rechts	1.000	ST
130	7.306-089.0	Schraube M6x12 -8.8-R2R (In6Rd)	2.000	ST
140	4.035-380.0	Welle Getriebe links	1.000	ST
150	4.035-005.0	Zahnriemen Ersatz	2.000	ST
160	5.035-385.0	Deckel Getriebe	1.000	ST
170	7.303-039.0	Schraube M5x16 -St-P2R (In6Rd)	2.000	ST
180	5.035-684.0	Abdeckung Getriebe	1.000	ST
190	7.312-026.0	Scheibe 6 -A2 ISO 7090	4.000	ST
195	7.313-003.0	Federring B 6-FSt-A3E DIN 127	4.000	ST
200	7.306-196.0	Schraube M 6x30-A2-70 (IN6RD)	4.000	ST
220	6.288-095.0	Fliessfett	1.000	ST
230	7.303-038.0	Schraube M5x12 -St-P2R (In6Rd)	4.000	ST

## 26 Gleichstrommotor Ersatz (4.035-428.0)

---

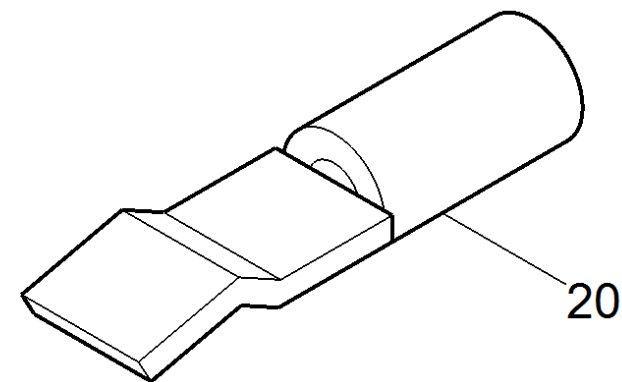
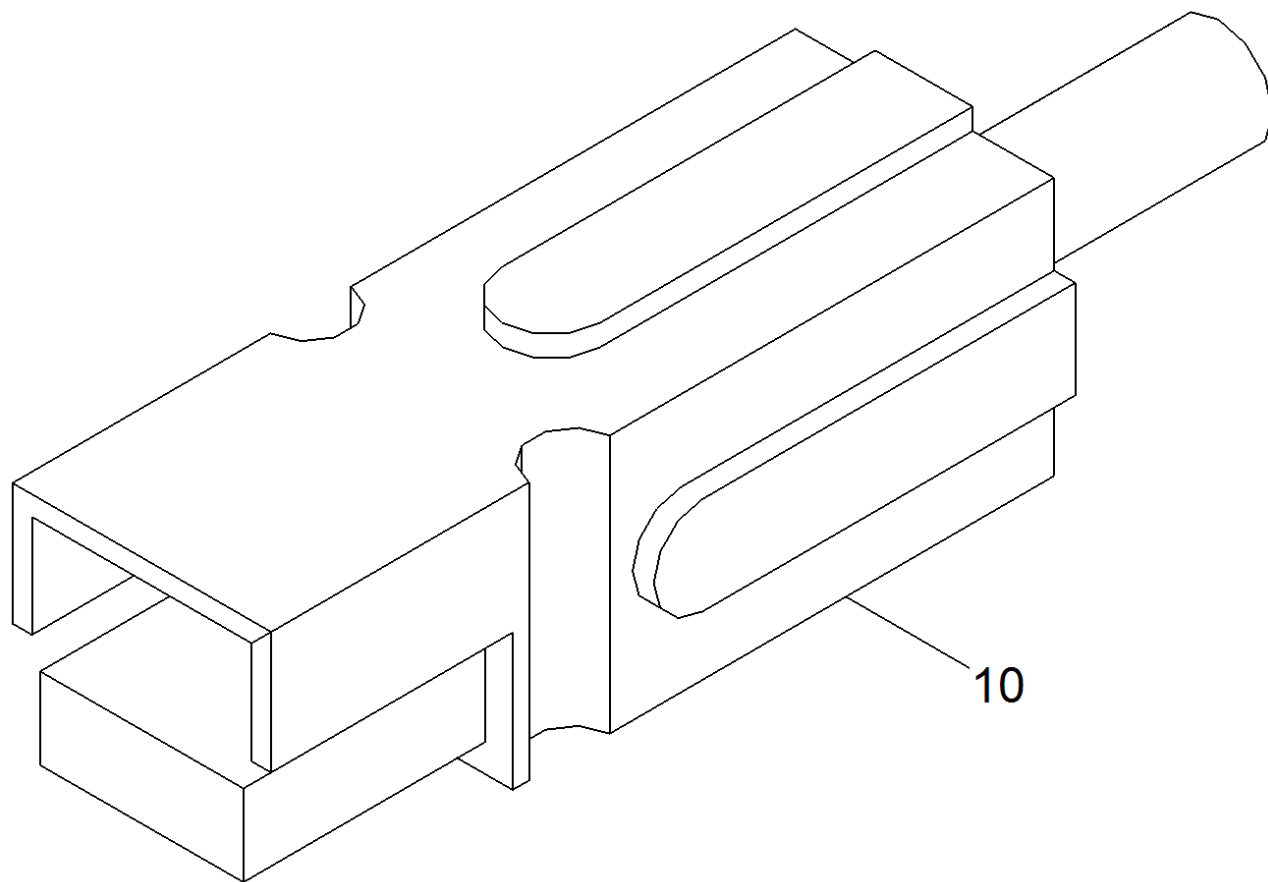
<b>POS</b>	<b>Artikelnr.</b>	<b>Beschreibung</b>	<b>Anzahl</b>	<b>Einheit</b>
10	6.610-026.0	Kohlebuerstensatz	1.000	ST



62 Set Stecker kpl. rot, 75A , Q-6mm<sup>2</sup> (6.646-034.0)

---

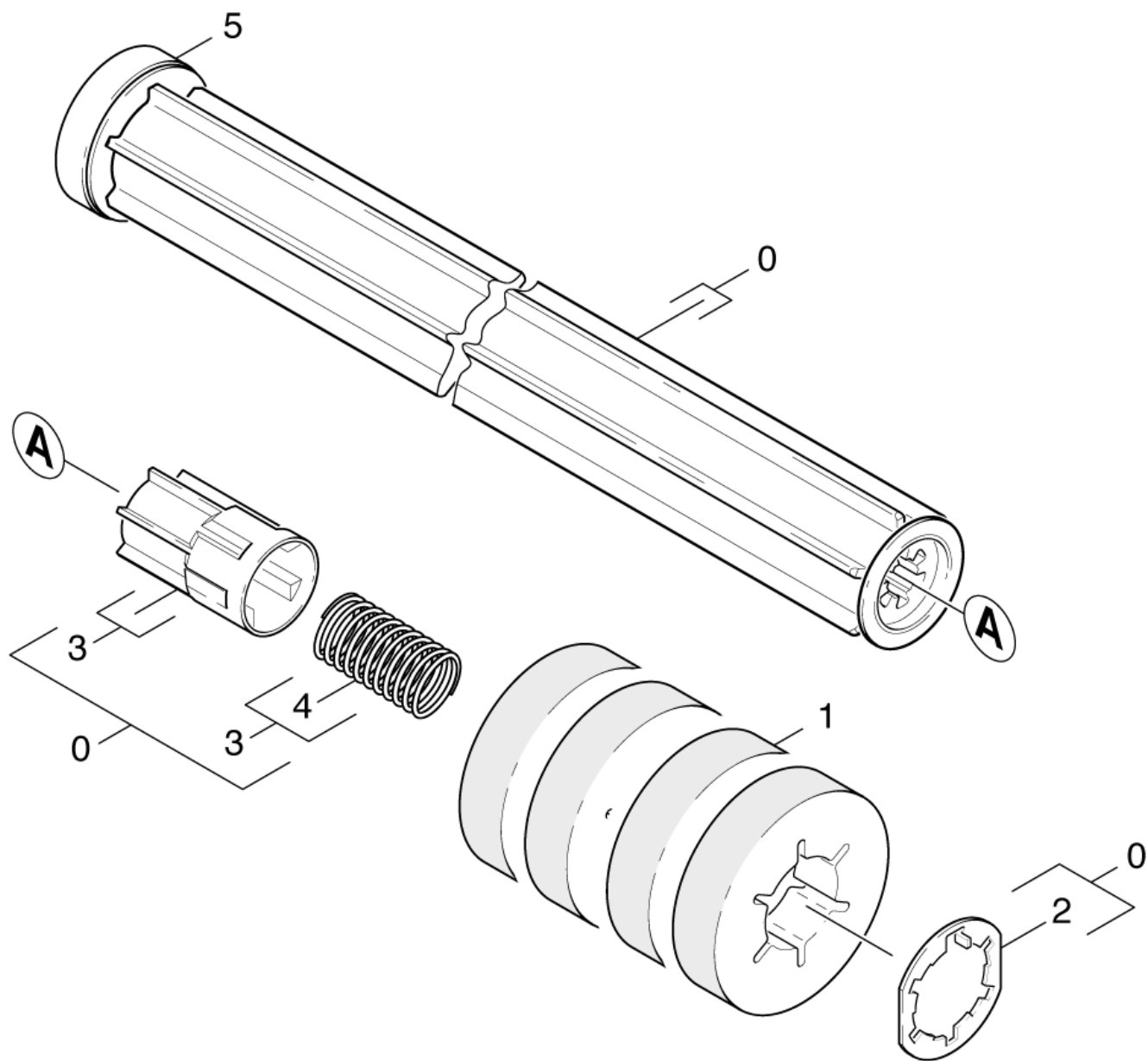
<b>POS</b>	<b>Artikelnr.</b>	<b>Beschreibung</b>	<b>Anzahl</b>	<b>Einheit</b>
10	6.643-043.0	Steckergehaeuse rot 75 A	1.000	ST
20	6.646-979.0	Steckerkontakt 6 mm <sup>2</sup>	1.000	ST



63 Set Stecker kpl. blau , 75A , Q-6mm<sup>2</sup> (6.646-033.0)

---

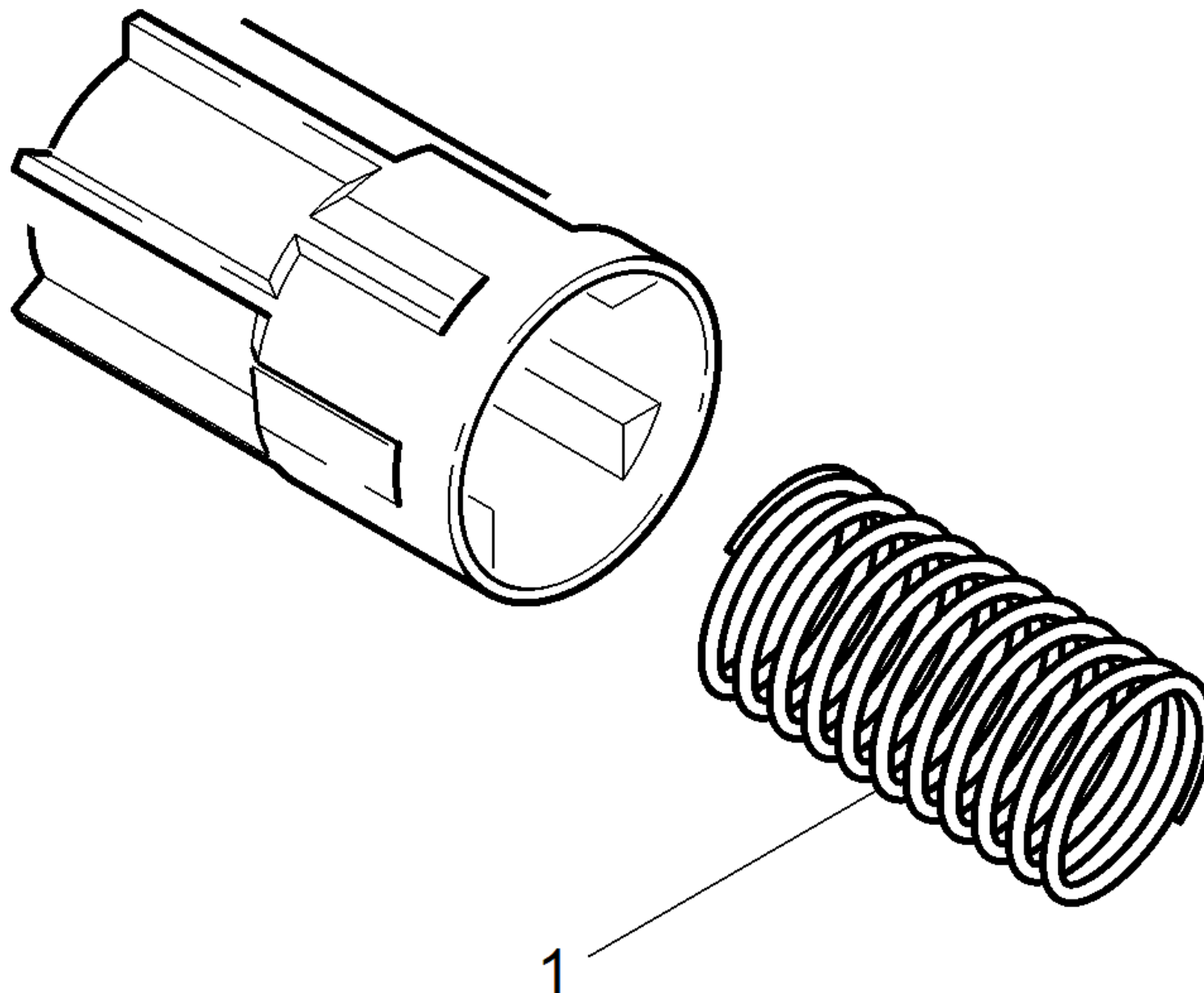
<b>POS</b>	<b>Artikelnr.</b>	<b>Beschreibung</b>	<b>Anzahl</b>	<b>Einheit</b>
10	6.643-045.0	Steckergehaeuse blau 75 A	1.000	ST
20	6.646-979.0	Steckerkontakt 6 mm <sup>2</sup>	1.000	ST





## 20 Walze Pad

POS	Artikelnr.	Beschreibung	Anzahl	Einheit
0	4.762-415.0	Walze Pad BR55	1.000	ST
1	6.369-735.0	Pad weiss mit Huelse	1.000	ZSA
1	6.371-233.0	Diamantpad gruen Set 5x Ø280	1.000	ST
1	6.371-246.0	Diamantpad weiss Set 5x Ø280	1.000	ST
1	8.635-692.0	Walze Entschichtung 550mm	1.000	ST
1	6.371-247.0	Diamantpad gelb Set 5x Ø280	1.000	ST
1	6.369-733.0	Pad gruen mit Huelse	1.000	ZSA
1	6.369-734.0	Pad rot mit Huelse	1.000	ZSA
1	6.369-732.0	Pad gelb mit Huelse	1.000	ZSA
1	4.114-005.0	Mikrofaser Walze kpl. BR 55	1.000	ST
1	6.369-454.0	Pad gelb 105-20ST	1.000	ZSA
1	4.114-010.0	Mikrofaser Walze kpl. BR 55/40	1.000	ST
1	6.369-456.0	Pad rot 105-20ST	1.000	ZSA
1	6.369-455.0	Pad gruen 105-20ST	1.000	ZSA
2	4.115-003.0	Scheibe Verschluss	1.000	ST
3	5.120-313.0	Nabe Padwalze BR VS	1.000	ST
4	5.332-469.0	Schraubenfeder	1.000	ST
5	4.038-677.0	Blechteil Fadenabweiser	1.000	ST



### 3 Nabe Padwalze BR VS (5.120-313.0)

---

<b>POS</b>	<b>Artikelnr.</b>	<b>Beschreibung</b>	<b>Anzahl</b>	<b>Einheit</b>
1	5.332-469.0	Schraubenfeder	1.000	ST