



HD 7/16-4 MX Kfz

Hervorragende Leistungsdaten (stündliche Wassermenge 700 l bei 160 bar Arbeitsdruck) und eine komfortable Schlauchtrommel zeichnen den HD 7/16-4 MX im täglichen gewerblichen Einsatz aus.



1 Qualitativ hochwertige Ausstattung

- Automatische Druckentlastung zum Schutz der Komponenten verlängert deren Lebensdauer.
- Leistungsstarker, 4-poliger, langsam laufender Elektromotor.

2 Flexibler Betrieb

- Für stehenden und liegenden Betrieb ausgelegt.
- Maximale Stabilität im liegenden Betrieb, da die Räder den Boden nicht berühren.

3 Hohe Mobilität

- Auf Knopfdruck einfahrbarer Schubbügel steigert die Kompaktheit des Geräts und reduziert den Platzbedarf.
- Mühelos in Servicefahrzeugen zu verstauen.

4 Durchdachte Zubehöraufbewahrung

- Halterung zur Fixierung der Becher-Schaumlanze.
- EASY!Lock TR20 erlaubt Aufbewahrung der Powerdüse oder eines Flächenreinigers direkt am Gerät.



HD 7/16-4 MX Kfz

- 4-poliger, langsam laufender, robuster Drehstrommotor
- Servo Control: die stufenlose Wasser- und Druckmengenregulierung direkt an der Pistole.
- Automatische Druckentlastung und um bis zu 20 Prozent erhöhte Energieeffizienz

Technische Daten

Bestell-Nr.	1.524-958.0	
EAN-Code	4054278445533	
Stromart	Ph / V / Hz	3 / 400 / 50
Fördermenge	l/h	350-700
Arbeitsdruck	bar / MPa	30-160 / 3-16
Max. Druck	bar / MPa	240 / 24
Max. Zulauftemperatur	°C	60
Anschlussleistung	kW	4,2
Gewicht	kg	40,9
Abmessungen (L × B × H)	mm	400 × 455 × 966

Ausstattung

Handspritzpistole	EASY!Force	
Hochdruckschlauch	m	15 / Premium-Qualität
Strahlrohr	mm	600
Powerdüse	■	
Integrierte HD-Schlauchtrommel	■	
ANTI!Twist	-	
Druckabschaltung	■	
Servo Control	■	
Schaumlanze	■	

■ Im Lieferumfang enthalten.

ZUBEHÖR FÜR HD 7/16-4 MX KFZ

1.524-958.0

KÄRCHER



		Bestell-Nr.	Nennweite	Max. Arbeitsdruck	Länge	Preis	Beschreibung	
Standard mit beidseitiger Verschraubung								
	1	6.110-031.0	DN 8	315 bar	10 m		Bis zu 315 bar Druck geeigneter Hochdruckschlauch (DN 8). Beidseitig mit innovativer EASY!Lock-Handverschraubung, ANTI!Twist und 10 m Länge.	▲
	2	6.110-030.0	DN 8	315 bar	15 m		15 m langer Hochdruckschlauch, DN 8, mit ANTI!Twist und auf beiden Seiten mit zeitsparender EASY!Lock-Handverschraubung bestückt.	▲
	3	6.110-032.0	DN 8	315 bar	20 m		Auf beiden Seiten mit der zeitsparenden und robusten EASY!Lock-Handverschraubung ausgerüsteter, 20 m langer Hochdruckschlauch (DN 8). Für Drücke bis zu 315 bar zugelassen.	▲
	4	6.110-014.0	DN 8	315 bar	30 m		Komfortable Länge (30 m) und innovative EASY!Lock-Handverschraubung: Hochdruckschlauch (DN 8) mit ANTI!Twist für Drücke bis zu 315 bar.	▲
	5	6.110-042.0	DN 10	220 bar	15 m		Mit innovativer EASY!Lock-Handverschraubung ausgestattet und für Drücke bis zu 220 bar geeignet: 15 m langer Hochdruckschlauch (DN 10).	▲
	6	6.110-043.0	DN 10	220 bar	20 m		20 m Länge und die beidseitig vorhandene, extrem zeitsparende und komfortable EASY!Lock-Handverschraubung zählen zu den Hauptmerkmalen dieses Hochdruckschlauchs (DN 10).	▲
	7	6.110-044.0	DN 10	220 bar	25 m		Überzeugende Werte und Grundausstattung: Hochdruckschlauch (DN 10) in 25 m Länge und für Drücke bis zu 220 bar entwickelt.	▲
	8	6.110-045.0	DN 10	220 bar	40 m		40 m langer Hochdruckschlauch mit EASY!Lock-System zur zeitsparenden Handverschraubung (beidseitig). Nenndurchmesser (DN) 10, Arbeitsdruck bis zu 220 bar.	▲
	9	6.110-059.0	DN 12	210 bar	15 m		Ausgelegt für Arbeitsdrücke bis zu 250 bar: Hochdruckschlauch (DN 12) mit einer Länge von 15 m. Verfügt beidseitig über die komfortable EASY!Lock-Handverschraubung.	▲
	10	6.110-060.0	DN 12	210 bar	40 m		Mit EASY!Lock-Handverschraubung und dank 40 m Länge viel Arbeitsspielraum: Hochdruckschlauch (DN 12) mit beidseitiger EASY!Lock-Handverschraubung. Geeignet für Arbeitsdrücke bis 250 bar.	▲
	11	6.110-041.0	DN 10	220 bar	10 m			▲
	12	6.110-035.0	DN 6	250 bar	10 m		Beidseitig mit EASY!Lock-Handverschraubung bestückter Hochdruckschlauch (DN 6) in 10 m Länge. Geeignet bis zu 250 bar und mit ANTI!Twist.	□
	13	6.110-034.0	DN 6	250 bar	10 m		Hochdruckschlauch in 10 m Länge mit beidseitiger EASY!Lock-Handverschraubung. Nennweite DN 6, geeignet bis 250 bar.	□
	14	6.110-056.0	DN 6	300 bar	10 m		Mit ANTI!Twist und auf beiden Seiten mit der neuen EASY!Lock-Handverschraubung ausgerüsteter Hochdruckschlauch (DN 6). Für Drücke bis zu 300 bar. 10 m lang.	□
	15	6.110-033.0	DN 8	315 bar	15 m		15 m langer Hochdruckschlauch, DN 8, mit ANTI!Twist und auf beiden Seiten mit zeitsparender EASY!Lock-Handverschraubung bestückt.	□
Longlife 400 mit beidseitiger Verschraubung								
	16	6.110-038.0	DN 8	400 bar	10 m		Langlebiger, 10 m langer Hochdruckschlauch (DN 8) mit 2-facher Stahleinlage und beidseitiger EASY!Lock-Handverschraubung und ANTI!Twist. Zugelassen für 400 bar Druck.	▲

■ Im Lieferumfang enthalten. □ Mögliches Zubehör. ▲ Als Verlängerungsschlauch.

ZUBEHÖR FÜR HD 7/16-4 MX KFZ

1.524-958.0

KÄRCHER



		Bestell-Nr.	Nennweite	Max. Arbeitsdruck	Länge	Preis	Beschreibung	
Hochdruckschlauch Longlife 400, 2 x EASY!Lock, DN 8, 400 bar, 30 m, ANTI!Twist	17	6.110-023.0	DN 8	400 bar	30 m		Robuster Hochdruckschlauch mit 2-facher Stahleinlage, ANTI!Twist und beidseitiger EASY!Lock-Handverschraubung. Nenndurchmesser DN 8, 30 m lang, für bis zu 400 bar Druck.	▲
Hochdruckschlauch Longlife 400, 2 x EASY!Lock, DN 8, 400 bar, 20 m, ANTI!Twist	18	6.110-027.0	DN 8	400 bar	20 m		Hochdruckschlauch mit ANTI!Twist, EASY!Lock-Handverschraubungen und 2-facher Stahleinlage. Länge 20 m, Nennweite DN 8, beidseitige EASY!Lock-Handverschraubung.	▲
Hochdruckschlauch Longlife 400, 2 x EASY!Lock, DN 8, 400 bar, 15 m, ANTI!Twist	19	6.110-029.0	DN 8	400 bar	15 m		Die 2-fache Stahleinlage sorgt für eine besonders lange Lebensdauer dieses 15 m langen Hochdruckschlauchs (DN 8), der für Drücke bis zu 400 bar zugelassen ist.	▲
Hochdruckschlauch Longlife 400, 2 x EASY!Lock, DN 8, 400 bar, 1,5 m	20	6.110-024.0	DN 8	400 bar	1,5 m		1,5 m kurzer Hochdruckschlauch (DN 8). Beidseitig mit komfortabler EASY!Lock-Handverschraubung für robuste und schnelle Verbindungen. Langlebig und für bis zu 400 bar Druck konzipiert.	□
Hochdruckschlauch Longlife 400, 1 x EASY!Lock 1x M22 x 1,5, DN 8, 400 bar, 1,5 m	21	6.110-069.0	DN 8	400 bar	1,5 m		Für bis zu 400 bar Druck geeigneter Hochdruckschlauch (DN 8) mit 2-facher Stahleinlage und 30 m Länge. Anschlüsse: M 22 x 1,5 sowie die bequeme und schnelle EASY!Lock-Handverschraubung.	□
Standard								
Hochdruckschlauch AVS-Schlauchtrommelanschluss, DN 6, 250 bar, 15 m, ANTI!Twist	22	6.110-037.0	DN 6	250 bar	15 m		Hochdruckschlauch (DN 6), 15 m lang, für bis zu 250 bar Arbeitsdruck. Mit ANTI!Twist für Schlauchtrommeln mit AVS-Anschluss. Das 2. Ende ist mit EASY!Lock-Handverschraubung ausgerüstet.	□
Hochdruckschlauch AVS-Schlauchtrommelanschluss, DN 6, 250 bar, 15 m	23	6.110-036.0	DN 6	250 bar	15 m		Mit AVS-Schlauchtrommelanschluss sowie EASY!Lock-Handverschraubung versehener Hochdruckschlauch (DN 6, 15 m lang, bis zu 250 bar Druck).	□
Hochdruckschlauch AVS-Schlauchtrommelanschluss, DN 6, 300 bar, 15 m	24	6.110-026.0	DN 6	300 bar	15 m		Für bis zu 300 bar Arbeitsdruck: 15 m langer Hochdruckschlauch (DN 6) mit AVS-Anschluss für Schlauchtrommeln und EASY!Lock-Handverschraubung.	□
Longlife 400								
Hochdruckschlauch Longlife 400, AVS-Schlauchtrommelanschluss, DN 8, 400 bar, 20 m, ANTI!Twist	25	6.110-028.0	DN 8	400 bar	20 m		20 m Hochdruckschlauch (DN 8) für Drücke bis 400 bar. Mit AVS-Schlauchtrommelanschluss und 2-facher Stahleinlage. EASY!Lock-Handverschraubung auf der anderen Seite des Schlauchs.	□
Lebensmittelausführung mit beidseitiger Verschraubung								
Hochdruckschlauch Lebensmittel, 2 x EASY!Lock, DN 8, 10 m, ANTI!Twist	26	6.110-051.0	DN 8	250 bar	10 m		Hochdruckschlauch (DN 6), 10 m lang, mit grauer, nicht zeichnender Außendecke. Für den Lebensmittelbereich zugelassen. Beidseitig mit schneller und stabiler EASY!Lock-Handverschraubung.	□
Hochdruckschlauch Lebensmittel, 2 x EASY!Lock, DN 8, 20 m, ANTI!Twist	27	6.110-052.0	DN 8	250 bar	20 m		Geeignet für den Lebensmittelbereich: 20 m langer Hochdruckschlauch (DN 8) mit nicht zeichnender, grauer Außendecke, ANTI!Twist und EASY!Lock-Handverschraubungen.	□
Longlife-Lebensmittelausführung mit beidseitiger Verschraubung								
Hochdruckschlauch Lebensmittel Longlife 400, 2 x EASY!Lock, DN 8, 10 m, ANTI!Twist	28	6.110-053.0	DN 8	400 bar	10 m		Mit blauer, nicht zeichnender und gegen tierische Fette resistente Außendecke: langlebiger Hochdruckschlauch (DN 8) mit 10 m Länge, ANTI!Twist und beidseitiger EASY!Lock-Handverschraubung.	□
Hochdruckschlauch Lebensmittel Longlife 400, 2 x EASY!Lock, DN 8, 20 m, ANTI!Twist	29	6.110-054.0	DN 8	400 bar	20 m		Langlebiger, mit 2-facher Stahleinlage und blauer und gegen tierische Fette resistenter Außendecke ausgestatteter Hochdruckschlauch. 20 m lang und mit EASY!Lock-Handverschraubungen.	□

■ Im Lieferumfang enthalten. □ Mögliches Zubehör. ▲ Als Verlängerungsschlauch.

ZUBEHÖR FÜR HD 7/16-4 MX KFZ 1.524-958.0

KÄRCHER



		Bestell-Nr.	Fördermenge				Preis	Beschreibung	
Handspritzpistolen									
EASY!Force Advanced	1	4.118-005.0						Ermüdungsfrei statt kräftezehrend: Die EASY!Force-Hochdruckpistole nutzt die Rückstoßkraft des Hochdruckstrahls und reduziert damit die Haltekraft für den Anwender auf null.	■
Servo-Control-Regler									
Servo-Control-Regler mit EASY!Lock	2	4.118-008.0	750-1100 l/h					Wassermengen- und Druckregulierung direkt an der Handspritzpistole.	■
Schnellkupplung									
Schnellkupplung	3	2.115-000.0						Zum Schnellwechsel zwischen verschiedenen Strahlrohren / Zubehören. Optimal abgestimmt auf Kärcher Spritzeinrichtung, passend für Schnittstelle Pistole / Strahlrohr. Mit EASY!Lock Innengewinde.	■
Stecknippel	4	2.115-001.0						Gehärteter Edelstahl-Stecknippel für Schnellkupplung 2.115-000. Mit EASY!Lock Außengewinde.	■

■ Im Lieferumfang enthalten. □ Mögliches Zubehör. ▲ Als Verlängerungsschlauch.

ZUBEHÖR FÜR HD 7/16-4 MX KFZ 1.524-958.0



1-6

		Bestell-Nr.	Düsengröße				Preis	Beschreibung	
Powerdüse Spritzwinkel 25°									
Powerdüse 25° - 042	1	2.113-007.0	42					Flachstrahldüse für große Flächenleistung und hartnäckige Verschmutzungen.	■
HD-Düse Spritzwinkel 0°									
HD-Düse 0° - 040	2	2.113-001.0	40					Vollstrahl für besonders hartnäckige Verschmutzungen.	<input type="checkbox"/>
HD-Düse 0° - 045	3	2.113-033.0	45						<input type="checkbox"/>
Powerdüse Spritzwinkel 15°									
Powerdüse 15° - 045	4	2.113-046.0	45					Flachstrahldüse für hartnäckige Verschmutzungen.	<input type="checkbox"/>
Powerdüse Spritzwinkel 40°									
Powerdüse 40° - 040	5	2.113-003.0	40					Flachstrahl für hohe Flächenleistung – geeignet für empfindliche Oberflächen	<input type="checkbox"/>
Powerdüse 40° - 045	6	2.113-053.0	45						<input type="checkbox"/>

■ Im Lieferumfang enthalten. □ Mögliches Zubehör. ▲ Als Verlängerungsschlauch.

ZUBEHÖR FÜR HD 7/16-4 MX KFZ 1.524-958.0

KÄRCHER

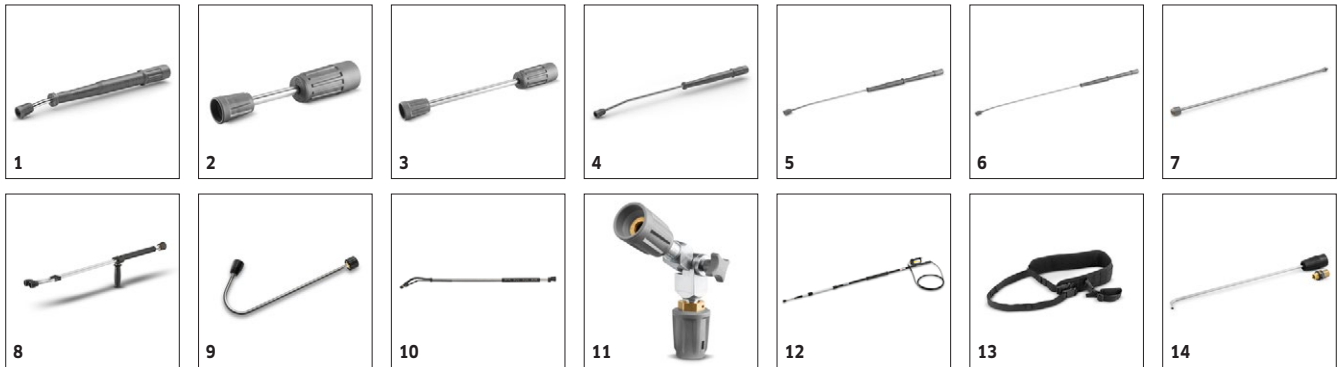


		Bestell-Nr.	Fördermenge				Preis	Beschreibung	
Becher-Schaumlanze									
Becher-Schaumlanze Basic 2	1	4.112-054.0	700-800 l/h					Neuentwickelte, sehr robuste Becher-Schaumlanze Basic 2 speziell für Hochdruckreiniger mit 700-800 l/h Schwemmlistung. Für sehr gute Schaumqualität bei halbiertem Reinigungsmittelverbrauch.	■
Becher-Schaumlanze Advanced 042	2	2.112-018.0						Kurze, handliche Schaumlanze mit 1 Liter RM-Behälter direkt an der Lanze. Durch kompakte Bauweise z. B. für das Einschäumen von PkWs hervorragend geeignet. Drehbarer Anschluss EASY!Lock, stufenlose RM-Dosierung per Drehknopf direkt an der Lanze, verstellbarer Strahlwinkel.	□
RM Behälter 1l für Schaumlanze Advanced	3	6.414-050.0						Zusätzlicher 1-Liter-Reinigungsmittel-Behälter für den schnellen Wechsel des Reinigungsmittels für Schaumlanze Advanced (2.112-017.0 und 2.112-018.0).	□
Anbausatz Schaumdüse									
Anbausatz Schaumdüse	4	2.112-013.0						Zur dosierten Ausbringung von Schaummittel im Sanitär- und Lebensmittelbereich bzw. wo lange Einwirkzeit notwendig ist; Montage am Strahlrohr anstelle der HD-Düse	□

■ Im Lieferumfang enthalten. □ Mögliches Zubehör. ▲ Als Verlängerungsschlauch.

ZUBEHÖR FÜR HD 7/16-4 MX KFZ 1.524-958.0

KÄRCHER



			Bestell-Nr.	Max. Arbeitsdruck	Länge		Preis	Beschreibung	
Drehbare Strahlrohre									
Strahlrohr 600 mm, drehbar	1	4.112-007.0	300 bar	600 mm				Strahlrohr, 600 mm, drehbar, ergonomisch	<input checked="" type="checkbox"/>
Strahlrohr 250 mm, drehbar	2	4.112-027.0	300 bar	250 mm					<input type="checkbox"/>
Strahlrohr 400 mm, drehbar	3	4.112-024.0	300 bar	400 mm					<input type="checkbox"/>
Strahlrohr 1050 mm, drehbar	4	4.112-000.0	300 bar	1050 mm				Strahlrohr, 1050 mm, drehbar, ergonomisch	<input type="checkbox"/>
Strahlrohr 1550 mm, drehbar	5	4.112-018.0	300 bar	1550 mm				Strahlrohr, 1550 mm, drehbar, ergonomisch	<input type="checkbox"/>
Strahlrohr 2050 mm, drehbar	6	4.112-021.0	300 bar	2050 mm				Strahlrohr, 2050 mm, drehbar, ergonomisch	<input type="checkbox"/>
Strahlrohrverlängerung EASY!Lock 1000 mm	7	4.112-048.0	300 bar	1000 mm				Strahlrohrverlängerung mit EASY!Lock-Anschluss. Länge 1.000 mm.	<input type="checkbox"/>
Doppelstrahlrohr									
Doppelstrahlrohr 960 mm	8	2.112-016.0	310 bar	960 mm				Stufenlose Regulierung des Arbeitsdrucks direkt am Handgriff bei voller Wassermenge. Geeignet vor allem für die Landwirtschaft (z. B. Stallreinigung).	<input type="checkbox"/>
Abgewinkeltes Strahlrohr									
WC- und Regenrinnenstrahlrohr	9	4.112-029.0						Mit Düseneinsatz. Spezielle Form zur Reinigung von Regenrinnen und zur hygienischen Reinigung von Toiletten. Edelstahl	<input type="checkbox"/>
Flexibles Strahlrohr									
Flexibles Strahlrohr 1050 mm	10	4.112-035.0	210 bar	1050 mm				Stufenlose Verstellung der Biegung des Strahlrohrs von 20° - 140°. Besonders geeignet für Reinigung von schwer erreichbaren Stellen wie z. B. Dachrinnen, Autodächer, Unterboden oder Radkästen.	<input type="checkbox"/>
Hochdruck Knickgelenk	11	4.112-057.0	300 bar					Für schwer zugängliche Stellen: Hochdruck-Knickgelenk mit stufenloser Winkelverstellung bis 120°. Einfach direkt am Strahlrohr des Hochdruckreinigers zu montieren.	<input type="checkbox"/>
Teleskopstrahlrohr									
Teleskopstrahlrohr	12	4.112-037.0	225 bar	5400 mm				Stufenlos ausfahrbar 1,8 bis 5,4 m. Für die Reinigung von schwer erreichbaren Stellen (z.B. Decken, Fassaden). Mit integrierter HD-Pistole, Anschluss EASY!Lock, mit Drehkupplung. Anschluss für Düsen M 18 x 1,5.	<input type="checkbox"/>
Haltegurt für Teleskopstrahlrohr	13	6.373-987.0						Bequemer Haltegurt zur Entlastung bei der Arbeit mit dem Teleskopstrahlrohr (6.394-690). Die Belastung wird optimal auf den Körper verteilt und es sind längere Arbeitseinsätze möglich.	<input type="checkbox"/>
Rinnenreiniger									
Rinnenreinigungsstrahlrohr	14	2.112-015.0		960 mm				Das Strahlrohr dient zur Reinigung von Rinnenentwässerungssystemen. Durch die Strahlrohrform und der speziellen Düse kann die Reinigung ohne Abnehmen des Abdeckgitters ausgeführt werden.	<input type="checkbox"/>
Unterbodenstrahlrohr									
Unterbodenstrahlrohr	15	4.112-032.0		700 mm				Fahrbar; für die effektive und bequeme Reinigung der Fahrzeugunterseiten und Kotflügel. Edelstahl. Ohne HD-Düse	<input type="checkbox"/>

■ Im Lieferumfang enthalten. □ Mögliches Zubehör. ▲ Als Verlängerungsschlauch.

ZUBEHÖR FÜR HD 7/16-4 MX KFZ 1.524-958.0



16



17

		Bestell-Nr.	Max. Arbeitsdruck	Länge		Preis	Beschreibung	
Zusatzhandgriff								
Zusatzhandgriff für Strahlrohre EASY!Lock	16	4.321-380.0					Komfortabel in jeder Situation - der Zusatzhandgriff lässt sich einfach am Strahlrohr unserer neuen EASY!Lock-Generation montieren und bietet dann alle Möglichkeiten, Ihre Körperhaltung optimal an die jeweilige Aufgabe anzupassen. Durch das regelmäßige Wechseln der Körperhaltung entlasten Sie Ihren Bewegungsapparat und arbeiten dauerhaft entspannter. Durch das um 360° drehbare Strahlrohr können Sie den Zusatzhandgriff auch während des Betriebs ganz einfach um die Achse drehen und dadurch noch flexibler agieren.	<input type="checkbox"/>
PowerControl Strahlrohr								
PowerControl Strahlrohr 042	17	4.112-046.0					Für jede Reinigungsaufgabe die passende Reinigungsleistung ermöglicht unser PowerControl-Strahlrohr mit Düsengröße 042. Stufenlose, präzise Druckverstellung direkt im Griffbereich.	<input type="checkbox"/>

■ Im Lieferumfang enthalten. □ Mögliches Zubehör. ▲ Als Verlängerungsschlauch.

ZUBEHÖR FÜR HD 7/16-4 MX KFZ 1.524-958.0

KÄRCHER

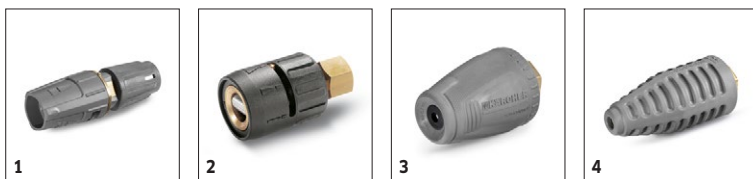


		Bestell-Nr.	Fördermenge	Düsengröße	Durchmesser	Preis	Beschreibung	
Flächenreiniger FRV 30								
Gummilippe für FRV 30	1	2.642-910.0					Für glatte Böden im Innenbereich. Die Gummilippe erhöht die Absaugleistung des FRV 30 und minimiert die Wasser-rückstände. So ist der Boden bereits nach wenigen Minuten wieder begehbar.	<input type="checkbox"/>
Verlängerungsschlauch 5 m	2	4.440-939.0					5m Verlängerungsschlauch für FRV 30. Inklusive Verbindungsmuffe.	<input type="checkbox"/>
Anbausatz Schlauchbefestigung	3	2.642-528.0					Saugnapf zur Befestigung des Absaugschlauchs an glatten Oberflächen.	<input type="checkbox"/>
Anbausatz Schmutzfänger	4	2.642-532.0					Eimer aus verzinktem Stahl dient zum Auffangen von Grobschmutz und zur Befestigung des Absaugschlauchs im Außenbereich.	<input type="checkbox"/>
Flächenreiniger FRV 30	5	2.111-010.0					Mit der integrierten, automatischen Absaugung des Schmutzwassers macht der FRV 30 die Flächenreinigung noch effizienter und ermöglicht die Anwendung im Innen- und Außenbereich. Das lästige Abspülen der Oberfläche nach der Reinigung entfällt, da das Schmutzwasser durch den mitgelieferten 5m Absaugschlauch gezielt abgeführt werden kann. Nicht zeichnende Lenkrollen und die 2-fache Keramiklagerung sind weitere Qualitätsmerkmale. Gerätespezifisches Düsenkit muss separat bestellt werden. Max. 250 bar / 1000 l/h / 60°C.	<input type="checkbox"/>
Flächenreiniger FR 30								
Flächenreiniger FR 30	6	2.111-011.0			300 mm		Bis zu 10-mal höhere Flächenleistung als mit dem herkömmlichen HD-Strahl. Kunststoffgehäuse für beste Manövrierfähigkeit, 2-fache Keramiklagerung für lange Standzeiten, flexibles Anschlussgelenk für beste Handhabung und integrierte Parkposition. Gerätespezifisches Düsenkit muss separat bestellt werden. Max. 180 bar / 850 l/h / 60 °C.	<input type="checkbox"/>
Flächenreiniger FR 30 Me								
Flächenreiniger FR 30 Me	7	2.111-013.0			300 mm		Hochwertiger, heißwasserbeständiger Flächenreiniger mit Edelstahlgehäuse. 2-fache Keramiklagerung, nicht zeichnende Lenkrollen, integrierter Saugschlauch-Anschluss für Absaugung des Spritzwassers. Bestens geeignet für die Innenreinigung und den Lebensmittelbereich. Gerätespezifisches Düsenkit muss separat bestellt werden. Max. 250 bar / 1100 l/h / 80 °C	<input type="checkbox"/>
Gerätespezifische Düsenkits für FR								
Düsenkit für Flächenreiniger	8	2.639-187.0	650-850 l/h				Gerätespezifisches Düsenkit bestehend aus Powerdüsen und Verschraubungen. Für die optimale Leistung von Kärcher Flächenreinigern (650 bis 850 l/h).	<input type="checkbox"/>
Gerätespezifische Düsenkits für FRV								
Düsenkit 045 - für FRV	9	2.642-432.0		45			Gerätespezifisches Düsenkit Kärcher Powerdüsen und Treibdüse für FRV 30.	<input type="checkbox"/>
Flächenreiniger FRV 30 Me								
Verlängerungsschlauch FRV 30 Me und FRV 50 Me	10	4.441-040.0					5-m-Verlängerungsschlauch für FRV 30 Me. Inkl. Verbindungsmuffe.	<input type="checkbox"/>
Flächenreiniger FRV 30 Me	11	2.111-012.0					Dank automatischer Schmutzwasser-Absaugung macht der Flächenreiniger FRV 30 Me aus Edelstahl die Flächenreinigung im Innen- und Außenbereich noch effizienter. Heißwasserreinigung bis 85 °C.	<input type="checkbox"/>

■ Im Lieferumfang enthalten. □ Mögliches Zubehör. ▲ Als Verlängerungsschlauch.

ZUBEHÖR FÜR HD 7/16-4 MX KFZ 1.524-958.0

KÄRCHER



		Bestell-Nr.	Max. Arbeitsdruck	Düsengröße		Preis	Beschreibung	
Dreifachdüsen								
Dreifachdüse 042	1	4.117-034.0	300 bar	42			Manuell umschaltbare Dreifachdüse. Bequeme Strahlumstellung. Bei Geräten mit Injektor dient der Niederdruckflachstrahl dem Ansaugen und Ausbringen des Reinigungsmittels. Anschluss M 18x1,5.	<input type="checkbox"/>
Winkel-Variodüse 0-90°								
Winkel-Variodüse 0-90°	2	4.113-007.0		50			Ermöglicht die Veränderung des Hochdruckstrahls von 0°-90° Spritzwinkel-"stufenlos". Dadurch leichte Anpassung an alle Verschmutzungsarten und Oberflächen.	<input type="checkbox"/>
Dreckfräser, klein								
Dreckfräser, klein 045	3	4.114-021.0	180 bar	45			Bis zu 50% mehr Reinigungs- und Flächenleistung als der Vorgänger: beim neuen Performance Dreckfräser (Düsengröße 045) wurden Leistungsverluste minimiert - und die Strahlqualität maximiert.	<input type="checkbox"/>
Dreckfräser, groß								
Dreckfräser, groß 045	4	4.114-042.0	300 bar	45			Dreckfräser - rotierender Punktstrahl - 10fache Reinigungsleistung. Höchste Standzeit durch Keramikdüse/-Lagerring max. 300 bar/30 MPa, 85 °C	<input type="checkbox"/>

■ Im Lieferumfang enthalten. □ Mögliches Zubehör. ▲ Als Verlängerungsschlauch.

ZUBEHÖR FÜR HD 7/16-4 MX KFZ 1.524-958.0

KÄRCHER



		Bestell-Nr.	Düsengröße				Preis	Beschreibung	
Nassstrahleinrichtung (ohne Düse)									
Nassstrahleinrichtung mit Mengenregulierung (ohne Düsen)	1	4.115-000.0						Zumischung von Strahlmittel zum Hochdruckstrahl. Zum Entlacken, Entrosten, Entzundern. Montage am Strahlrohr anstelle der HD-Düse. Mit Mengenregulierung	<input type="checkbox"/>
Nassstrahleinrichtung ohne Mengenregulierung (ohne Düsen)	2	4.115-006.0						Zumischung von Strahlmittel zum Hochdruckstrahl. Zum Entlacken, Entrosten, Entzundern. Montage am Strahlrohr anstelle der HD-Düse. Ohne Mengenregulierung	<input type="checkbox"/>
Düsenkits für Nassstrahleinrichtung									
Düsenkit für Nassstrahleinrichtung 045	3	2.112-022.0	45					Gerätespezifisches Düsenkit mit Nassstrahldüse und Düsen-einsatz. Für die optimale Leistung der Kärcher Nassstrahl-einrichtung. Nur in Verbindung mit Nassstrahleinrichtung 4.115-000.0 4.115-006.0.	<input type="checkbox"/>
Borcarbiddüse									
Borcarbiddüse, für Geräte bis 1000 l/h	4	6.415-084.0	6 mm					Zusätzlich zu Düsenpaketen. Besonders verschleißarme Strahldüse mit Futter aus Borcarbidd für den Dauereinsatz.	<input type="checkbox"/>

■ Im Lieferumfang enthalten. □ Mögliches Zubehör. ▲ Als Verlängerungsschlauch.

ZUBEHÖR FÜR HD 7/16-4 MX KFZ

1.524-958.0

KÄRCHER



		Bestell-Nr.	Max. Arbeitsdruck	Düsengröße	Durchmesser	Preis	Beschreibung	
Rohrreinigungsschlauch, DN 6								
Rohrreinigungsschlauch, DN 6, 10 m, max. 250 bar	1	6.110-046.0	250 bar				Bei dem 10 m langen Rohrreinigungsschlauch handelt es sich um einen besonders flexiblen Hochdruck-Schlauch für die Rohr-Innenreinigung (Gewindeanschluss für Düse R 1/8).	<input type="checkbox"/>
Rohrreinigungsschlauch, DN 6, 20 m, max. 250 bar	2	6.110-008.0	250 bar				Bei dem 20 m langen Rohrreinigungsschlauch handelt es sich um einen besonders flexiblen Hochdruck-Schlauch für die Rohr-Innenreinigung (Gewindeanschluss für Düse R 1/8).	<input type="checkbox"/>
Rohrreinigungsschlauch, DN 6, 30 m, max. 250 bar	3	6.110-047.0	250 bar				Bei dem 30 m langen Rohrreinigungsschlauch handelt es sich um einen besonders flexiblen Hochdruck-Schlauch für die Rohr-Innenreinigung (Gewindeanschluss für Düse R 1/8).	<input type="checkbox"/>
Rohrreinigungsschlauch, DN 6, 10 m, max. 140 bar	4	6.110-048.0	140 bar				Besonders flexible Hochdruck-Schläuche für die Rohr-Innenreinigung (Gewindeanschluss für Düse R 1/8).	<input type="checkbox"/>
Rohrreinigungsschlauch, DN 6, 20 m, max. 140 bar	5	6.110-049.0	140 bar				Bei dem 20 m langen Rohrreinigungsschlauch handelt es sich um einen besonders flexiblen Hochdruck-Schlauch für die Rohr-Innenreinigung (Gewindeanschluss für Düse R 1/8).	<input type="checkbox"/>
Rohrreinigungsschlauch, DN 6, 30 m, max. 140 bar	6	6.110-050.0	140 bar				Besonders flexible Hochdruck-Schläuche für die Rohr-Innenreinigung (Gewindeanschluss für Düse R 1/8).	<input type="checkbox"/>
Rohrreinigungsdüsen								
Rohrreinigungsdrecksfräser D21/040	7	4.765-001.0		40	21 mm		Der rotierende Punktstrahl nach vorne löst hartnäckigste Verschmutzungen. Die drei Strahlen nach hinten sorgen für den nötigen Vorschub sowie eine komfortable Handhabung.	<input type="checkbox"/>
Rohrreinigungsdrecksfräser D30/040	8	4.765-004.0		40	30 mm			<input type="checkbox"/>
Rohrreinigungsdüse	9	5.763-015.0		55	16 mm		Mit Innengewinde, verschiedene Strahlrichtungen für die saubere, umweltfreundliche Reinigung von verstopften Abflüssen und Rohren. Die Düsenöffnungen sind so ausgerichtet, dass sich die Düse mit Schlauch selbsttätig ins Rohr hineinzieht. Mit R 1/8" Anschluss zur Montage am Rohrreinigungsschlauch. 3 x 30° nach hinten, Ø 16 mm	<input type="checkbox"/>
	10	5.763-016.0		60	16 mm		Mit Innengewinde, verschiedene Strahlrichtungen für die saubere, umweltfreundliche Reinigung von verstopften Abflüssen und Rohren. Die Düsenöffnungen sind so ausgerichtet, dass sich die Düse mit Schlauch selbsttätig ins Rohr hineinzieht. Mit R 1/8" Anschluss zur Montage am Rohrreinigungsschlauch. 1 x nach vorne, 3 x 30° nach hinten, Ø 16 mm	<input type="checkbox"/>
	11	5.763-017.0		50	30 mm		Rohrreinigungsdüse mit Innengewinde. Verschiedene Strahlrichtungen. Im Rohr arbeitet sich der Schlauch selbsttätig voran. (R 1/8"-Anschluss, 3x 30° nach hinten, Ø 30 mm.)	<input type="checkbox"/>
Rotierende Rohrreinigungsdüse	12	6.415-428.0		50	16 mm		Rohrreinigungsdüse mit 4 rotierenden Strahlen & Innengewinde. Verschiedene Strahlrichtungen. Im Rohr arbeitet sich der Schlauch selbsttätig voran. Mit R 1/8"-Anschluss.	<input type="checkbox"/>
Rohrreinigungsdrecksfräser D 25 / 040	13	6.415-944.0		40	25 mm		Der rotierende Punktstrahl nach vorne löst hartnäckigste Verschmutzungen. Die drei Strahlen nach hinten sorgen für den nötigen Vorschub sowie eine komfortable Handhabung.	<input type="checkbox"/>
Rohrreinigungsdrecksfräser D 30 / 040	14	6.415-946.0		40	30 mm			<input type="checkbox"/>
Rohrreinigungsdrecksfräser D 35 / 040	15	6.415-948.0		40	35 mm			<input type="checkbox"/>

■ Im Lieferumfang enthalten. □ Mögliches Zubehör. ▲ Als Verlängerungsschlauch.

ZUBEHÖR FÜR HD 7/16-4 MX KFZ 1.524-958.0

KÄRCHER

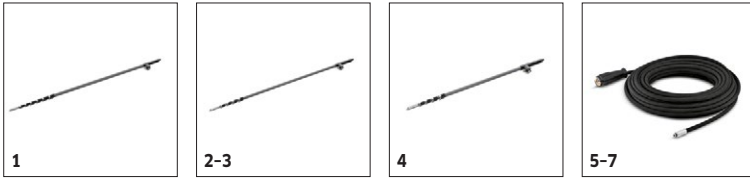


		Bestell-Nr.	Länge			Preis	Beschreibung	
Automatische, selbstaufrollende Schlauchtrommeln zur Wandmontage								
Automatische Schlauchtrommel, Stahl pulverbeschichtet / Kunststoff	1	6.392-074.0	20 m				Automatische Schlauchtrommel für 20 m Hochdruckschlauch. Die Konsole besteht aus pulverbeschichtetem Stahl, die Trommel ist aus Kunststoff gefertigt.	<input type="checkbox"/>
Automatische Schlauchtrommel Edelstahl / Kunststoff	2	6.392-083.0	20 m				Automatische Schlauchtrommel für 20 m Hochdruckschlauch. Die Konsole besteht aus Edelstahl, die Trommel ist aus Kunststoff gefertigt.	<input type="checkbox"/>
Schlauchtrommel, Automatik, lackiert	3	6.392-106.0	20 m				Schlauchtrommel, Automatik, 20 m, Konsole aus lackiertem Stahl, Trommel aus Kunststoff	<input type="checkbox"/>
Schlauchtrommel, Automatik, basaltgrau lackiert	4	6.392-105.0	20 m				Selbstaufrollende Schlauchtrommeln bieten höchste Sicherheit und Komfort beim Auf- und Abrollen des HD-Schlauchs. Beispielsweise Bestell-Nr. 6.110-011.0 (DN 8, 20 m, 315 bar) oder Bestell-Nr. 6.110-028.0 (DN 8, 20 m, 400 bar Longlife).	<input type="checkbox"/>
Schlauchtrommel, Automatik, Edelstahl inkl. Schwenkhalter	5	6.392-076.0	20 m				Automatische Schlauchtrommel mit Schwenkhalter (Edelstahl)	<input type="checkbox"/>
Automatische Schlauchtrommel Edelstahl	6	6.392-122.0	20 m				Hochwertige, automatische Schlauchtrommel aus Edelstahl. Speziell für den Einsatz im Lebensmittelbereich geeignet. Material sowie Verarbeitung sorgen für Korrosionsbeständigkeit, wasserdicht gekapselter Federantrieb. Anschluss für HD-Schlauch mit Nippel.	<input type="checkbox"/>
	7	6.392-442.0	40 m				Selbstaufrollende Schlauchtrommeln bieten höchste Sicherheit und Komfort beim Auf- und Abrollen des HD-Schlauchs. Passender HD- Schlauch beispielsweise Bestell-Nr. 6.110-076.0 (DN 8, 40 m, 400 bar, 1 x AVS-Schlauchtrommelanschluss).	<input type="checkbox"/>
Schwenkhalter pulverbeschichtet	8	2.639-931.0					Schwenkhalter zur Befestigung der automatischen Schlauchtrommel an der Wand. Für maximalen Aktionsradius und Flexibilität mit dem HD-Schlauch. Schwenkbar um 120°. Aus verzinktem Stahl.	<input type="checkbox"/>
Schwenkhalter Edelstahl	9	2.641-867.0					Schwenkbarer Wandhalter aus Edelstahl (für 2.641-866). Dieser ermöglicht maximale Flexibilität und Komfort beim Handling des HD-Schlauches.	<input type="checkbox"/>

■ Im Lieferumfang enthalten. □ Mögliches Zubehör. ▲ Als Verlängerungsschlauch.

ZUBEHÖR FÜR HD 7/16-4 MX KFZ 1.524-958.0

KÄRCHER



		Bestell-Nr.	Fördermenge	Zulauftemperatur	Länge	Länge	Preis	Beschreibung	
Solarreinigung - Teleskopstangen									
iSolar TL 14 C (ohne Schlauch)	1	4.110-002.0		max. 60 °C				Teleskopstange aus Vollcarbon für maximale Steifigkeit bei minimalem Gewicht. Mit 14 m max. Reichweite und praktischen Schnellverschlüssen für leichtes Ein- und Ausfahren.	<input type="checkbox"/>
iSolar TL 10 C (ohne Schlauch)	2	4.110-007.0		max. 60 °C				Die Teleskopstange aus Vollcarbon bietet maximale Steifigkeit bei minimalem Gewicht. Sie hat eine Reichweite von bis zu 10 m und ist mit praktischen Schnellverschlüssen ausgestattet - für komfortables Ein- und Ausfahren. Die Drehzahlregulierung erfolgt per Kugelhahn, der eine einfache Handhabung sicherstellt. Aus Gründen der Arbeitssicherheit ist das unterste Stangenelement zur elektrischen Isolation aus einer Carbon-Glasfaser-Mischung gefertigt.	<input type="checkbox"/>
iSolar TL 10 H (ohne Schlauch)	3	4.110-003.0		max. 60 °C				Teleskopstange aus Carbon-Glasfaser-Mischung für maximale Steifigkeit bei minimalem Gewicht. Mit 10 m max. Reichweite und praktischen Schnellverschlüssen für leichtes Ein- und Ausfahren.	<input type="checkbox"/>
iSolar TL 7 H (ohne Schlauch)	4	4.110-004.0		max. 60 °C				Teleskopstange aus Carbon-Glasfaser-Mischung für maximale Steifigkeit bei minimalem Gewicht. Mit 7,2 m max. Reichweite und praktischen Schnellverschlüssen für leichtes Ein- und Ausfahren.	<input type="checkbox"/>
iSolar HD-Schlauch 7	5	6.392-978.0		max. 155 °C				Hochwertiger, flexibler HD-Schlauch (mit Gummidecke) für den iSolar TL 7. Die Außenhaut verfügt über besonders gute Gleiteigenschaften beim Ein- und Ausfahren der Teleskopstange.	<input type="checkbox"/>
iSolar HD-Schlauch 10	6	6.392-977.0		max. 155 °C				Hochwertiger, flexibler HD-Schlauch (mit Gummidecke) für den iSolar TL 10. Die Außenhaut verfügt über besonders gute Gleiteigenschaften beim Ein- und Ausfahren der Teleskopstange.	<input type="checkbox"/>
iSolar HD-Schlauch 14	7	6.392-976.0		max. 155 °C				Hochwertiger, flexibler HD-Schlauch (mit Gummidecke) für den iSolar TL 14. Die Außenhaut verfügt über besonders gute Gleiteigenschaften beim Ein- und Ausfahren der Teleskopstange.	<input type="checkbox"/>

■ Im Lieferumfang enthalten. □ Mögliches Zubehör. ▲ Als Verlängerungsschlauch.

ZUBEHÖR FÜR HD 7/16-4 MX KFZ

1.524-958.0

KÄRCHER



		Bestell-Nr.	Länge	Durchmesser	Preis	Beschreibung	
Sonstiges Zubehör HD							
Einschaltstrombegrenzer	1	2.637-495.0				Zur Reduzierung des Einschaltstroms bei Einphasen-Wechselstrom und Schutz der Leitungssicherung	<input type="checkbox"/>
Geka-Kupplung							
Geka-Kupplung mit Schlauchtülle, R 1/2"	2	6.388-461.0				mit Schlauchtülle	<input type="checkbox"/>
Geka-Kupplung mit Schlauchtülle, R 3/4"	3	6.388-455.0					<input type="checkbox"/>
Geka-Kupplung mit Schlauchtülle, R 1"	4	6.388-465.0					<input type="checkbox"/>
Geka-Kupplung mit Innengewinde, R 3/4"	5	6.388-473.0				mit Innengewinde	<input type="checkbox"/>
Saugfilter							
Wasseransaugfilter	6	6.414-956.0				Zum Ansaugen aus Teichen, Vorratsbehältern o.ä., Filtergehäuse aus Polyamid, Sieb aus Edelstahl, Maschenweite 800 µm, Anschluss 3/4" und 1", ohne Rückschlagventil	<input type="checkbox"/>
Saugfilter mit Rückschlagventil	7	4.730-012.0				Saugfilter aus Messing zum Ansaugen aus Teichen, Vorratsbehältern o.ä. Mit Rückschlagventil.	<input type="checkbox"/>
Wasserfeinfilter							
Wasserfeinfilter, 100 µm, R 3/4"	8	2.637-691.0				Wasser-Feinfilter, Maschenweite 100 µm, max. Temperatur 60° C. Schützt das Gerät vor Schmutzteilchen im Wasser. Transparente Filtertasse. Wassermenge bis 1.200 l/h. Anschluss 3/4".	<input type="checkbox"/>
Wasserfeinfilter, mit Adapter	9	4.730-102.0				Wasser-Feinfilter, Maschenweite 125 µm, max. Temperatur 50° C. Schützt das Gerät vor Schmutzteilchen im Wasser. Wassermenge bis 1.200 l/h. Anschluss 3/4", mit Adapter 1".	<input type="checkbox"/>
Wasserzuführungsschlauch							
Wasserzuführungsschlauch	10	4.440-038.0	7,5 m			NW 13 R1" / R 3/4", bis 30 °C	<input type="checkbox"/>
Rückflussverhinderer							
Rückflussverhinderer	11	2.641-374.0				Damit bei Unterdruck in der Wasserleitung kein Reinigungsmittel in den Trinkwasserkreislauf gerät. - Heißwasserbeständig bis 80 °C - geprüft gemäß IEC 60335-2-79 - eingebaute Sicherung gegen Leckage	<input type="checkbox"/>

■ Im Lieferumfang enthalten. □ Mögliches Zubehör. ▲ Als Verlängerungsschlauch.

ZUBEHÖR FÜR HD 7/16-4 MX KFZ 1.524-958.0

KÄRCHER



		Bestell-Nr.	Fördermenge				Preis	Beschreibung	
Aufsteckbare Waschbürste									
Aufsteckbare Waschbürste	1	4.113-001.0						Zum universellen Einsatz bei der Oberflächenreinigung. Befestigung mittels Klemmstück direkt am Strahlrohr. Anschluß M 18 x 1,5	<input type="checkbox"/>
Rotierende Waschbürste									
Rotierende Waschbürste für Geräte < 800 l/h, Nylonborsten	2	4.113-004.0	500-800 l/h					Die rotierende Waschbürste entfernt Feinstaub und Graufilm schonend von allen Oberflächen. Temperaturbeständig bis 60 °C. (EASY!Lock, Bürsteneinsatz wechselbar).	<input type="checkbox"/>
Rotierende Waschbürste für Geräte < 800 l/h, Naturhaaborsten	3	4.113-003.0	500-800 l/h					Durch den Wasserstrahl angetrieben. Zur schonenden Entfernung von Feinstaub und Graufilm auf allen Oberflächen. Temperaturbeständig bis 60 °C, EASY!Lock (Bürsteneinsatz wechselbar).	<input type="checkbox"/>
Rotierende Waschbürste für Geräte > 800 l/h, Naturhaaborsten	4	4.113-005.0	800-1300 l/h						<input type="checkbox"/>

■ Im Lieferumfang enthalten. □ Mögliches Zubehör. ▲ Als Verlängerungsschlauch.

ZUBEHÖR FÜR HD 7/16-4 MX KFZ 1.524-958.0



		Bestell-Nr.				Preis	Beschreibung	
Y-Verteiler								
Y-Verteiler	1	4.111-024.0					bietet die Möglichkeit zwei Spritzeinrichtungen an das Gerät anzuschließen. Montage am Hochdruckausgang.	<input type="checkbox"/>

■ Im Lieferumfang enthalten. □ Mögliches Zubehör. ▲ Als Verlängerungsschlauch.