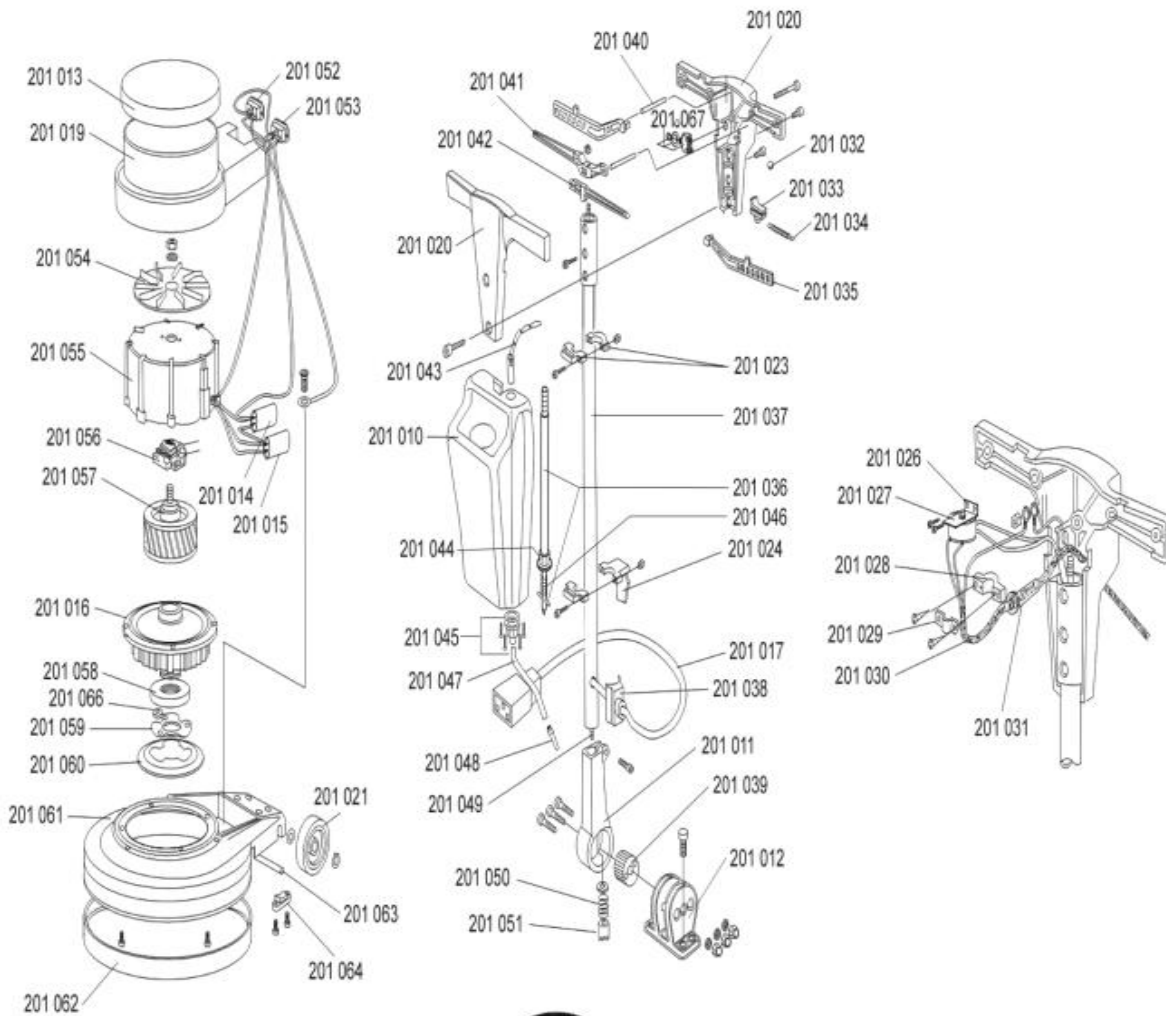


Mobiltec-Ersatzteilliste EM 17 R



201.003



201.002

In Servicefragen ganz vorn: Mobiltec GmbH Tel.: 0371/520620

Artikel-Nr.	Beschreibung	
	Ersatzteile Einscheibenmaschine EM 17 R	Stück
201010	Wassertank EM 17 R kplt.	
201011	Drehgelenk	
201012	Gelenkbock	
201013	Obere Abdeckung	
201014	Kondensator	
201015	Kondensator	
201016	Planetengetriebe	
201017	Verbindungskabel	
201018	Bedieneinheit EM 17 R kplt.	
201019	Motorgehäuse	
201020	Griffschale oben u. unten	
201021	Rad	
201023	Tankbefestigung ohne Kabelhaken	
201024	Tankbefestigung mit Kabelhaken	
201026	Schalterbefestigung	
201027	Schalter	
201028	Schelle	
201029	Kabelschelle	
201030	Netzkabel	
201031	Gummitülle	
201032	Stahlkugel	
201033	Entriegelungstaster	
201034	Feder	
201036	Ventilstange	
201038	Kabeldurchführung	
201039	Arretierungsrad	
201040	Stift	
201043	Kette	
201044	Ventilgehäuse	
201047	Schlauch	
201048	Stutzen	
201050	Feder Gehäuse	
201051	Arretierungsrück	
201052	Steckdose	
201053	Versorgungssteckdose	
201054	Lüfterrad	
201056	Starter Schalter	
201058	Antriebsbüchse	
201059	Antriebsflansch	
201060	Flanschscheibe	
201062	Gummipuffer	
201063	Radnabe	
201064	Nabenhalter	

Bestellfax: 0371/520622 oder Mobilmail: info@mobiltec.net

In Servicefragen ganz vorn: Mobiltec GmbH Tel.: 0371/520620

201066	Unterlegscheibe
201067	Thermoschutzschalter
	Ersatzteile ohne Abbildung:
201018	Bedieneinheit EM 17 R kplt.
201022	Motor kplt. EM 17 R
201065	Handgriffschalen komplett
201069	Schraubensatz

Artikel-Nr.	Beschreibung	
	Zubehör Einscheibenmaschine EM 17 R	Stück
201002	16" Schrubb-Bürste grün-weiss mittel	
201003	16" Schrubb-Bürste blau-weiss weich	
201004	Pad-Treibteller für 16-17"	
201005	Scheibenpads weiß, 17" (VE = 5 Stk.)	
201006	Scheibenpads rot, 17" (VE = 5 Stk.)	
201007	Scheibenpads schwarz, 17" (VE = 5 Stk.)	
201008	Scheibenpad grün, 17" (VE = 5 Stk.)	
201009	Queen Bonnet Pad 17"	
201025	Zubehörset kplt.	
201068	Zusatzgewicht 14 kg	