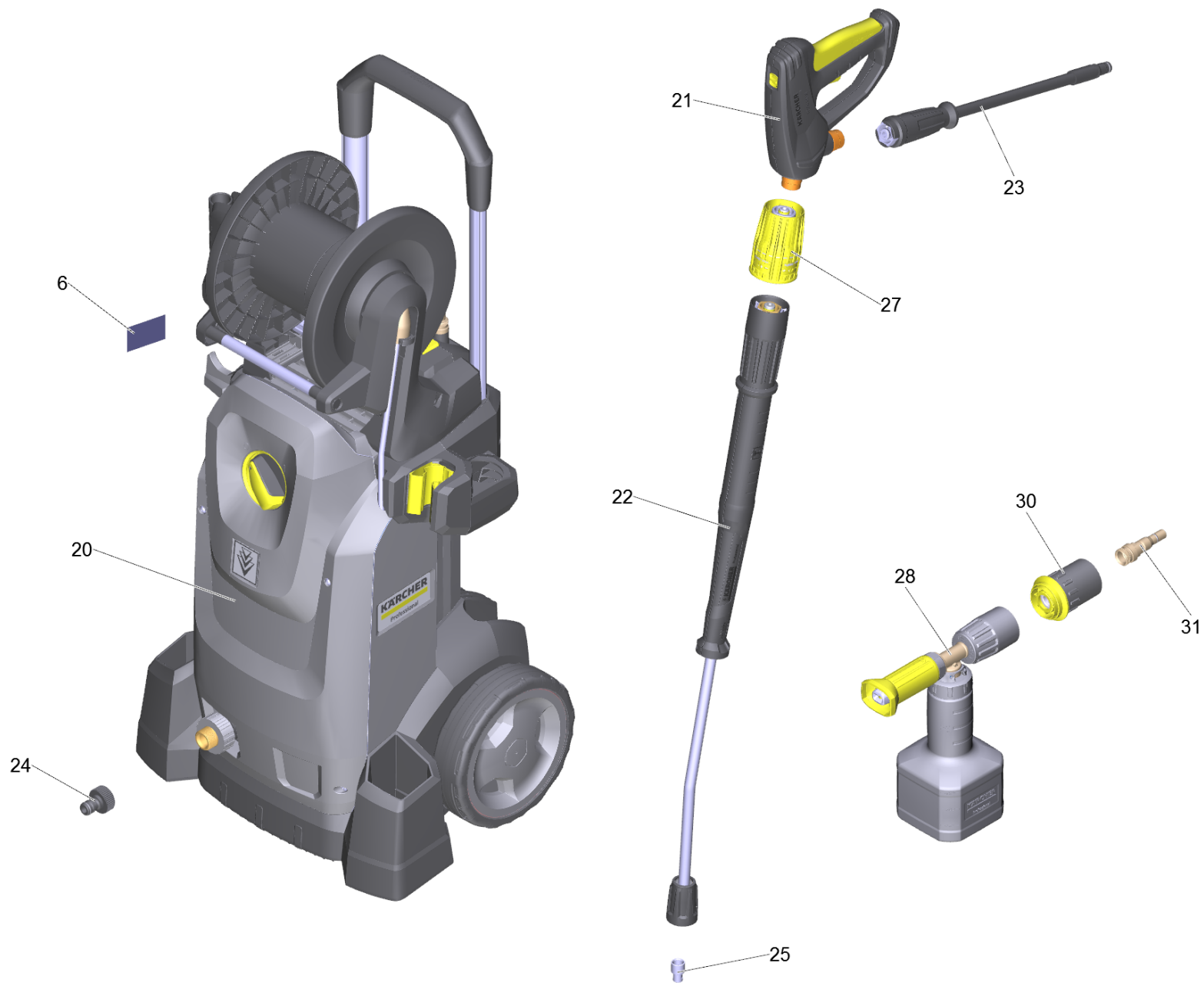


Ersatzteilliste

(1.524-958.0) HD 7/16-4MX Car *EU

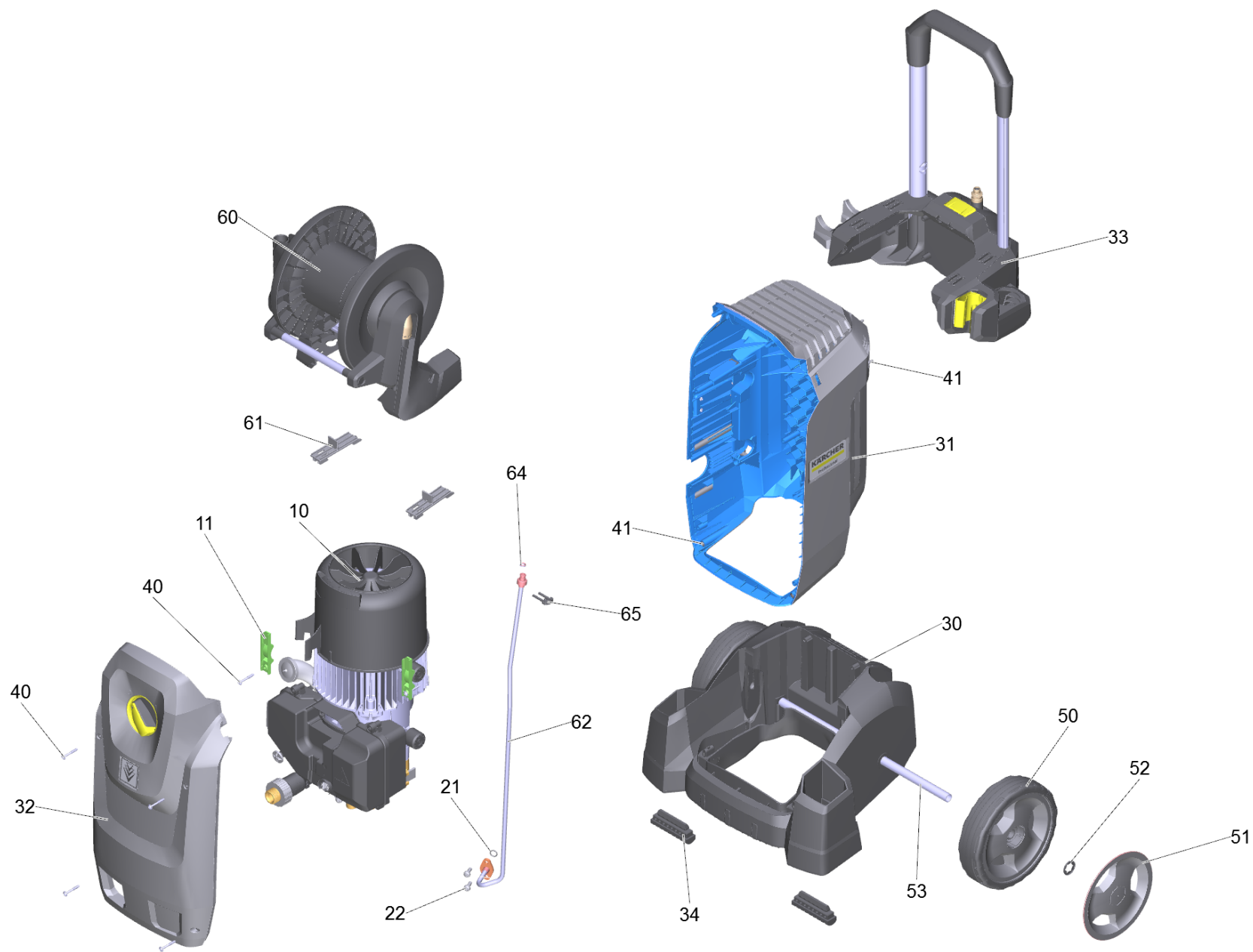
Inhaltsverzeichnis

HD 7/16-4MX Car *EU (1.524-958.0)	3
20 Einheit HD 7/16-4 MX	5
10 Pumpensatz HD 7/16-4 M *EU (D145)	7
1 Geradschubfuehrung kpl. HD-M TK48 D18	10
3 Set Motor kpl. HD 8/18-4 M *EU (4.100-636.0)	12
1 Motor kpl. HD 8/18-4 M *EU (D145)	14
4 Zylinderkopf kpl. HD-M TK48 D18 Servo	16
1 Ventil (3 Stueck) (2.884-512.0)	18
3 Wasserzulauf kpl.	20
10 Ventilschraube (4.483-001.0)	22
21 Ventil kpl. (4.580-594.0)	24
60 Kabel 1,5x220-SW	26
61 Kabel 1,5x250-SW	27
900 Pumpenset HD-M (2.883-074.0)	28
1 Ventil (3 Stueck) (2.884-512.0)	30
9 Ventil kpl. (4.580-594.0)	32
33 Modul Schubbuegel kpl. HD-MX	34
60 Schlauchtrommel kpl. HD-M	36
2 Ersatzteilsatz (2.884-858.0)	38
21 EASY!Force Advanced (4.118-005.0)	40
1 Handspritzpistole TR EH 155	41
9000 Ersatzteil-Set Hebel (2.885-483.0)	43
22 Strahlrohr TR 600 mm (4.112-007.0)	45
1 Strahlrohr TR 600 mm	46
23 Schlauchleitung TR DN6 30MPa 15m (6.110-026.0)	48
25 Powerduese TR 25042 (2.113-007.0)	50
27 Drehregler TR 270L (4.118-007.0)	52
1 Drehregler TR 270L	53
28 Schaumlanze TR Basic 2 (4.112-054.0)	55
1 Schaumlanze TR Basic 2	56
30 Schnellkupplung Kupplung TR (2.115-000.0)	58
31 Schnellkupplung Stecknippel TR (2.115-001.0)	60
40 Kurz-Ersatzteilliste	62



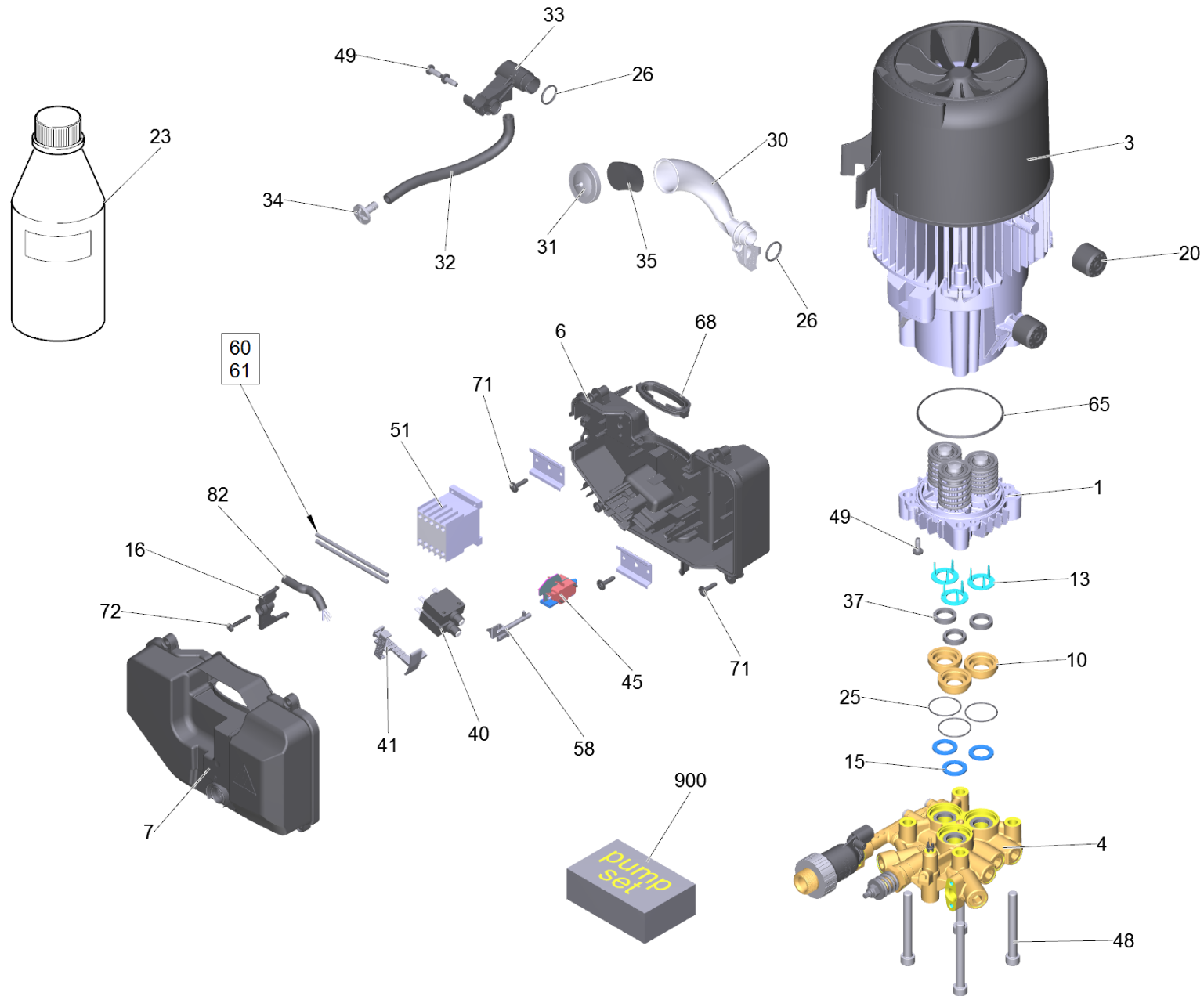
HD 7/16-4MX Car *EU (1.524-958.0)

POS	Artikelnr.	Beschreibung	Anzahl	Einheit
0		Servicehandbuch HD-M	1.000	ST
6	5.387-620.0	Warnschild neu	1.000	ST
20		Einheit HD 7/16-4 MX	1.000	ST
21	4.118-005.0	EASY!Force Advanced	1.000	ST
22	4.112-007.0	Strahlrohr TR 600 mm	1.000	ST
23	6.110-026.0	Schlauchleitung TR DN6 30MPa 15m	1.000	ST
24	6.465-031.0	Anschluss 3/4	1.000	ST
25	2.113-007.0	Powerduese TR 25042	1.000	ST
27	4.118-007.0	Drehregler TR 270L	1.000	ST
28	4.112-054.0	Schaumlanze TR Basic 2	1.000	ST
30	2.115-000.0	Schnellkupplung Kupplung TR	1.000	ST
31	2.115-001.0	Schnellkupplung Stecknippel TR	1.000	ST
40		Kurz-Ersatzteilliste	1.000	ST



20 Einheit HD 7/16-4 MX

POS	Artikelnr.	Beschreibung	Anzahl	Einheit
10		Pumpensatz HD 7/16-4 M *EU (D145)	1.000	ST
11	5.802-288.0	Montageteil	2.000	ST
21	6.362-151.0	O-Ring 10 x 2 NBR 70	1.000	ST
22	7.306-090.0	Schraube M6x16 -8.8-R3R (In6Rd)	2.000	ST
30	5.034-144.3	Chassis fuer Ersatz	1.000	ST
31	4.100-637.0	Set Gehaeuse fuer Ersatz	1.000	ST
32	4.100-633.0	Set Haube fuer Ersatz HD-MX	1.000	ST
33		Modul Schubuegel kpl. HD-MX	1.000	ST
34	5.057-062.0	Auflager	2.000	ST
40	6.961-049.0	Schraube	6.000	ST
41	7.303-108.0	Schraube 5x20 -10.9-R2R (In6Rd)	10.000	ST
50	5.515-222.3	rad fuer Ersatz D205	2.000	ST
51	5.515-093.0	Radkappe gross RAL 7012	2.000	ST
52	6.343-168.0	Sicherungsscheibe	2.000	ST
53	5.105-128.0	Achse	1.000	ST
60		Schlauchtrommel kpl. HD-M	1.000	ST
61	5.034-200.3	Montageteil fuer Ersatz	2.000	ST
62	4.423-157.0	Rohrleitung kpl. HD 8/18 MX	1.000	ST
64	4.363-691.0	O-Ring kpl. -nur fuer Ersatz-	1.000	ST
65	4.037-013.0	Haken	1.000	ST

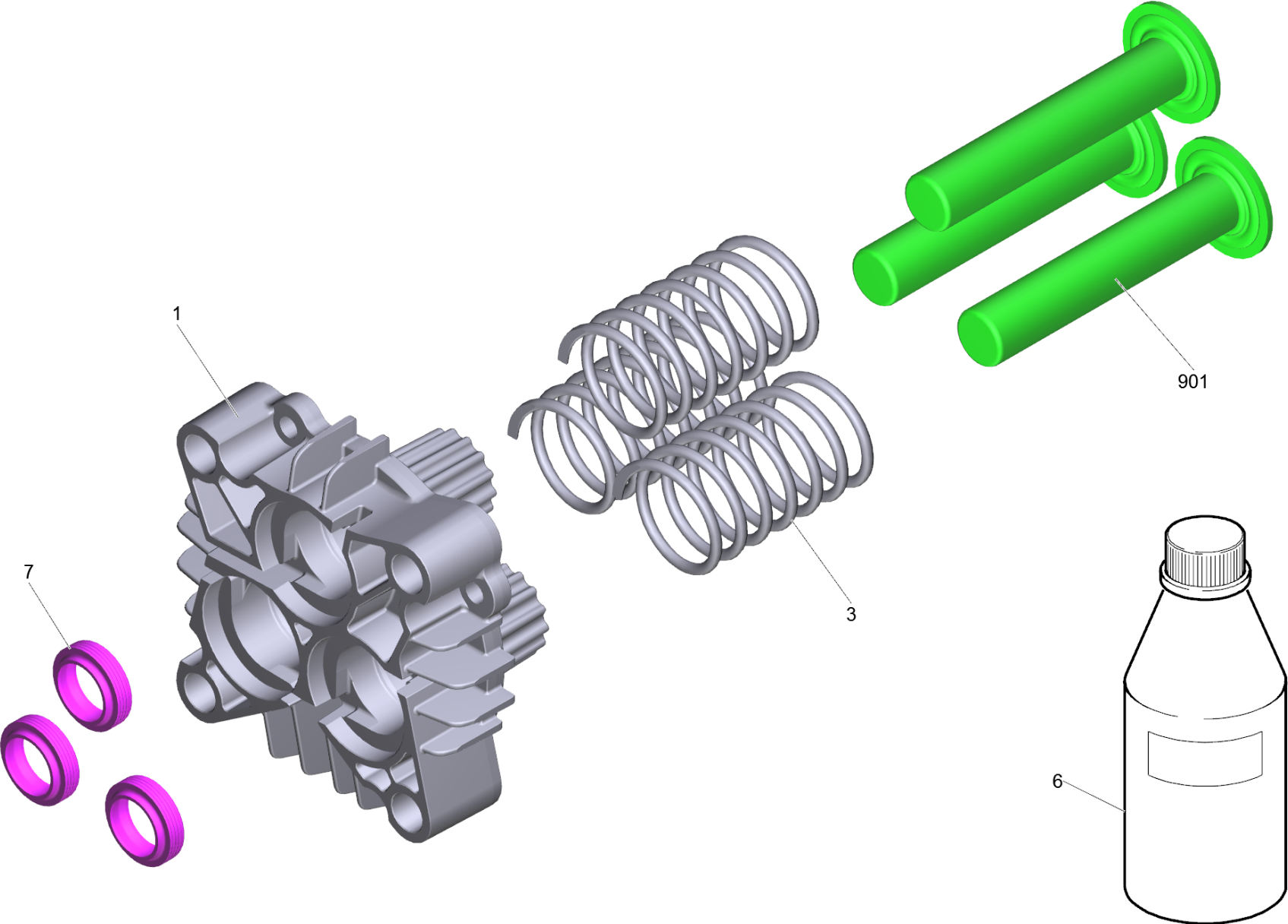


10 Pumpensatz HD 7/16-4 M *EU (D145)

POS	Artikelnr.	Beschreibung	Anzahl	Einheit
1		Geradschubfuehrung kpl. HD-M TK48 D18	1.000	ST
3	4.100-636.0	Set Motor kpl. HD 8/18-4 M *EU	1.000	ST
4		Zylinderkopf kpl. HD-M TK48 D18 Servo	1.000	ST
6	5.811-001.0	Elektrokasten	1.000	ST
7	5.064-089.0	Deckel E-Kasten	1.000	ST
10	5.112-031.0	Buchse	3.000	ST
13	5.116-019.3	Stuetzscheibe fuer Ersatz D18	3.000	ST
15	5.115-431.0	Scheibe	3.000	ST
16	5.263-003.0	Spannteil	1.000	ST
20	5.767-005.0	Gummipuffer	4.000	ST
23	6.288-050.0	Motorenoel 1L	1.000	ST
25	6.362-406.0	O-Ring 33,05X 1,78-NBR 70	3.000	ST
26	6.362-161.0	O-Ring 19,3 X 2,4	2.000	ST
30	5.070-176.0	Oelbehaelter	1.000	ST
31	5.064-454.0	Deckel staubgrau	1.000	ST
32	6.389-610.0	Schlauch	205.000	M
33	5.443-029.0	Schlauchnippel Ablassschlauch Oel	1.000	ST
34	5.443-030.0	Blindstopfen Ablassschlauch Oel	1.000	ST
35	5.132-187.0	Stopfen	1.000	ST
37	6.365-526.0	Nutring 18x26x5.4	3.000	ST
40	6.630-824.0	Schutzschalter E-T-A 1659 (15A)	2.000	ST
41	5.045-071.0	Schieber E-T-A	1.000	ST
45	6.961-000.0	Mikroschalter	1.000	ST
48	7.306-807.0	Zyl.Schr. M10x85-8.8-A3E ISO4762	4.000	ST
49	7.303-047.0	Schraube M6x16 -St-R3R (In6Rd)	4.000	ST
51	6.632-173.0	Schuetz 4,0KW/400V	1.000	ST
58	5.045-064.0	Schaltwelle E-Kasten 57mm	1.000	ST
60		Kabel 1,5x220-SW	3.000	ST
61		Kabel 1,5x250-SW	2.000	ST
65	6.362-963.0	O-Ring 88,57X 2,62	1.000	ST
68	5.363-761.0	Dichtung Schild	1.000	ST
71	6.303-125.0	Schraube 5x20-Sonder In6Rd+Spitze	5.000	ST
72	7.303-086.0	Schraube 5x30 -10.9-R2R (K-In6Rd)	1.000	ST

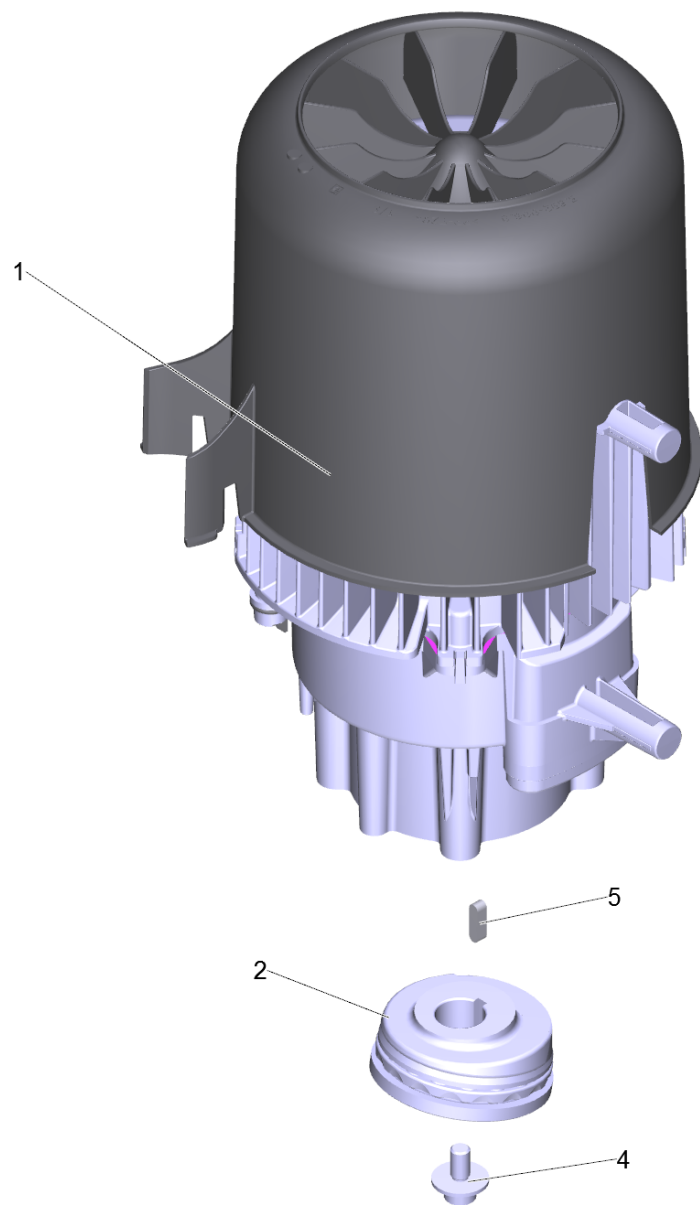
10 Pumpensatz HD 7/16-4 M *EU (D145)

POS	Artikelnr.	Beschreibung	Anzahl	Einheit
82	6.650-656.3	Kabel mit Stecker fuer Ersatz *EU	1.000	ST
900	2.883-074.0	Pumpenset HD-M	1.000	ST



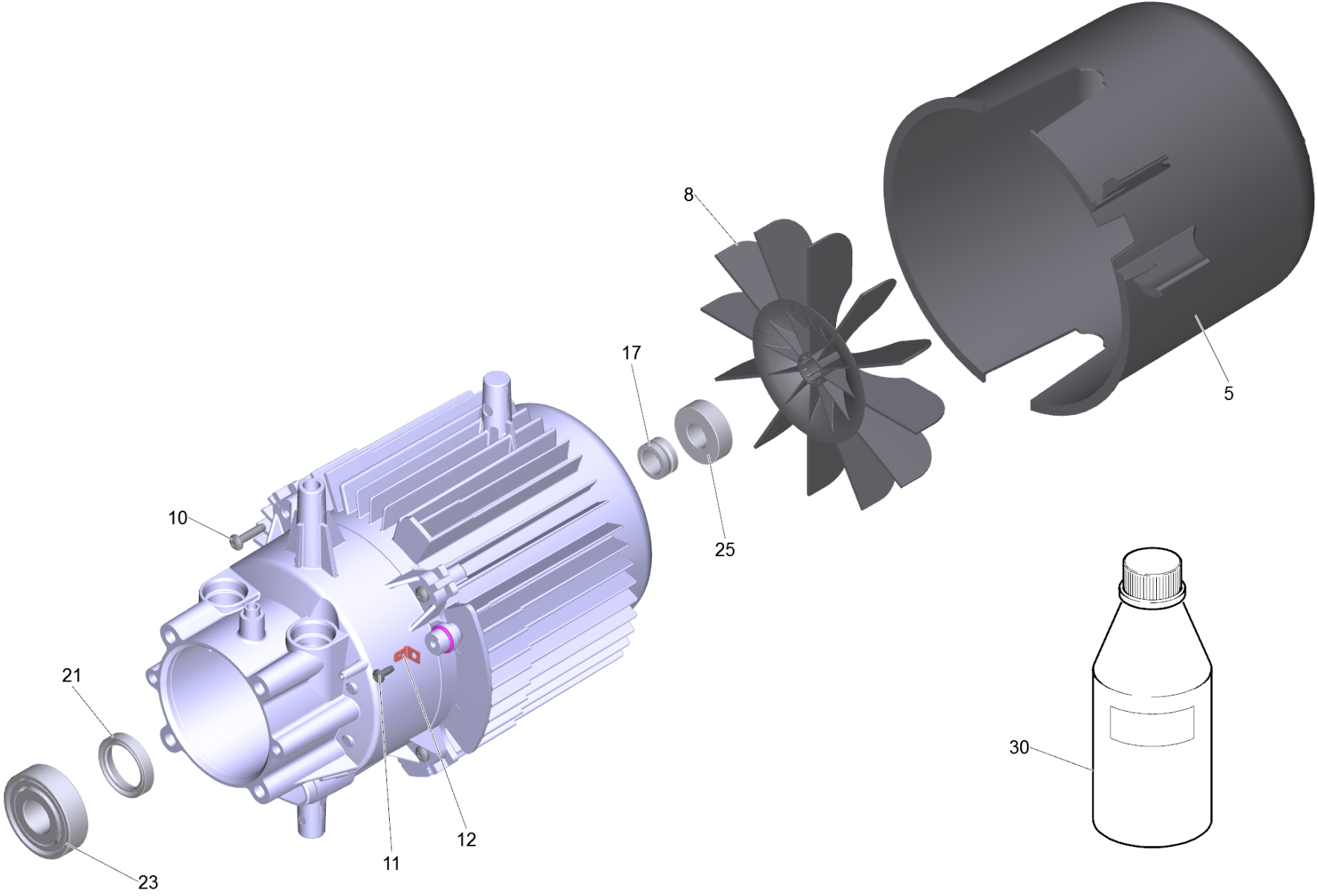
1 Geradschubfuehrung kpl. HD-M TK48 D18

POS	Artikelnr.	Beschreibung	Anzahl	Einheit	Fußnotentext
1	5.093-060.0	Geradschubfuehrung HD-M TK48 D18	1.000	ST	
3	5.332-529.0	Schraubenfeder	3.000	ST	
6	6.288-050.0	Motorenoel 1L	1.000	ST	MONTAGEHILFE
7	6.365-334.0	Nutring 18X26X6/8	3.000	ST	
901	4.100-639.0	Set Kolben kpl.	3.000	ST	



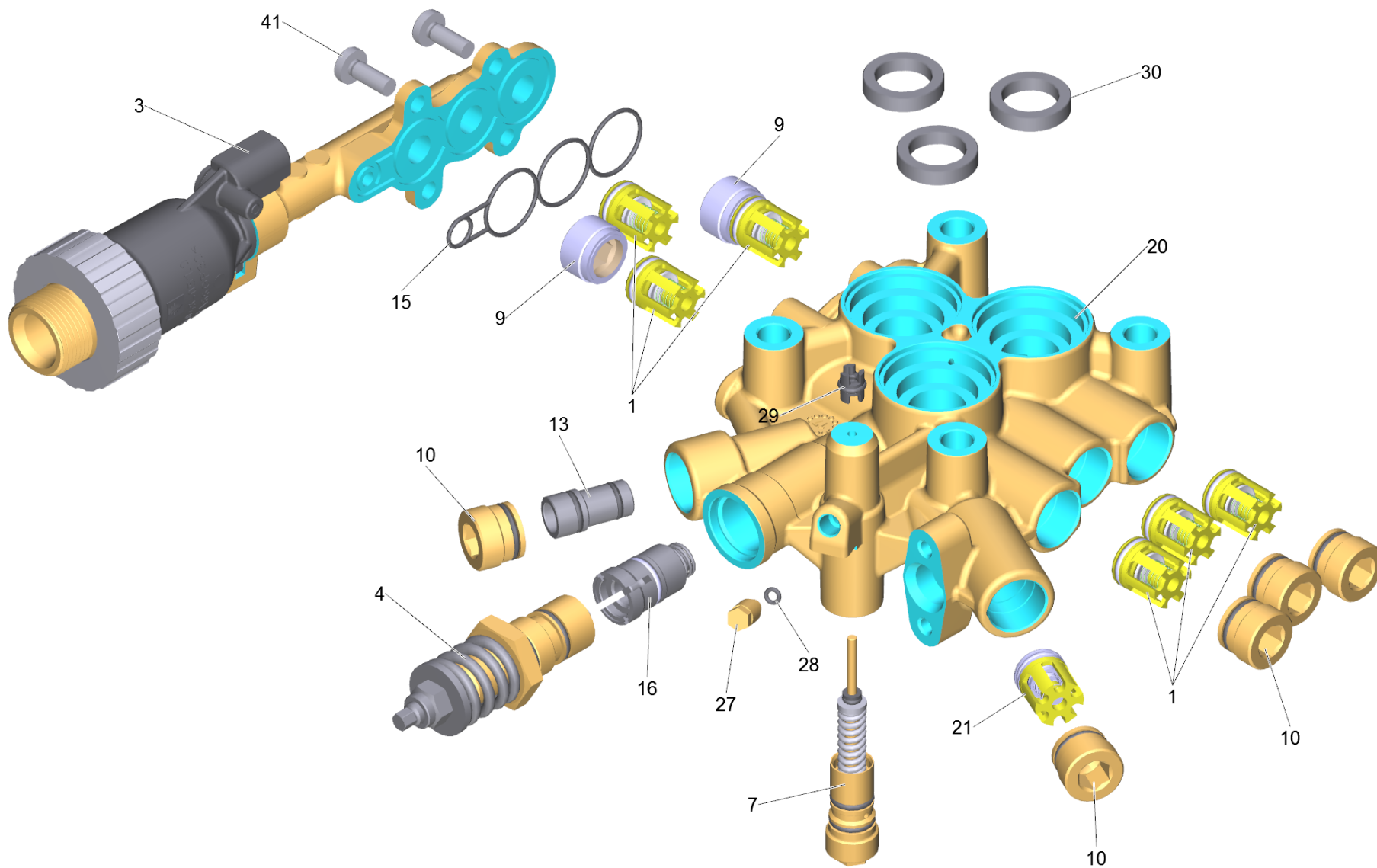
3 Set Motor kpl. HD 8/18-4 M *EU (4.100-636.0)

POS	Artikelnr.	Beschreibung	Anzahl	Einheit
1		Motor kpl. HD 8/18-4 M *EU (D145)	1.000	ST
2	4.120-215.0	Taumelscheibe kpl.	1.000	ST
4	9.086-169.0	Schraube mit Scheibe M 8x16	1.000	ST
5	7.318-070.0	Passfeder 5x5x20-C45R DIN 6885-1	1.000	ST



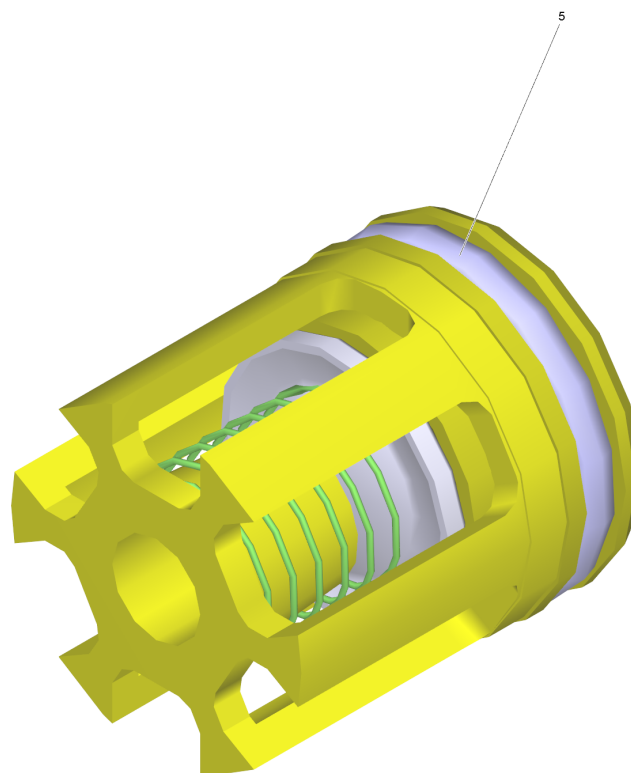
1 Motor kpl. HD 8/18-4 M *EU (D145)

POS	Artikelnr.	Beschreibung	Anzahl	Einheit	Fußnotentext
5	5.692-004.0	Luftuehrung D145	1.000	ST	
8	5.600-029.0	Luefterrad	1.000	ST	
10	7.306-385.0	Schraube M8x20 -8.8-R3R ISO 14583	4.000	ST	
11	7.303-031.0	Schraube M4x10 -St-P2R (In6Rd)	1.000	ST	
12	6.641-239.0	Flachstecker	1.000	ST	
17	6.343-178.0	Toleranzring	1.000	ST	
21	7.367-156.0	RWDR A30x40x7-NBR DIN 3760	1.000	ST	
23	6.401-396.3	Kegelrollenlager fuer Ersatz 31305	1.000	ST	
25	6.401-285.0	Kugellager 6204 2RS	1.000	ST	
30	6.288-050.0	Motorenoel 1L	1.000	ST	MONTAGEHILFE



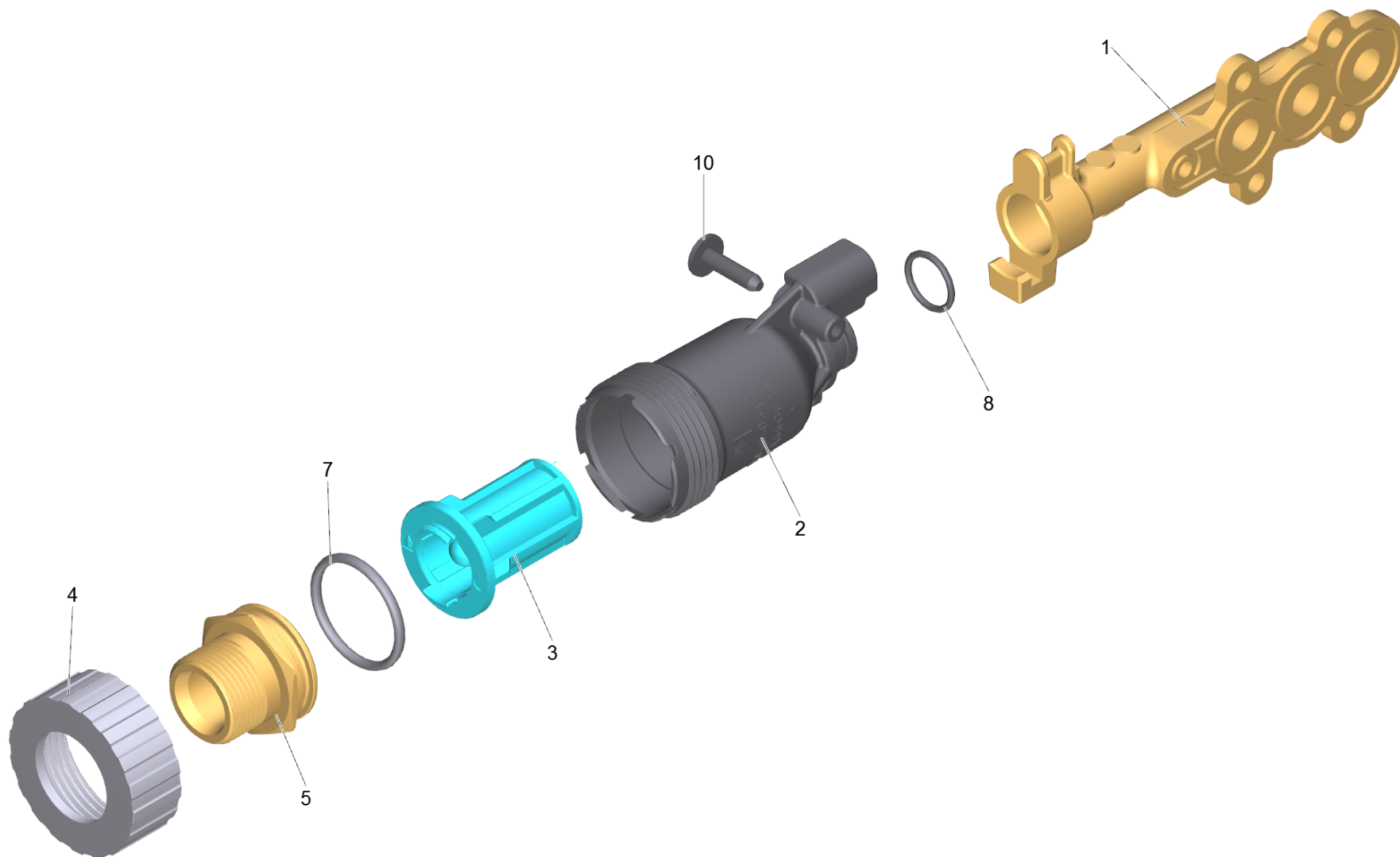
4 Zylinderkopf kpl. HD-M TK48 D18 Servo

POS	Artikelnr.	Beschreibung	Anzahl	Einheit
1	2.884-512.0	Ventil (3 Stueck)	2.000	ST
3		Wasserzulauf kpl.	1.000	ST
4	4.580-033.3	Ueberstroemventil kpl. fuer Ersatz Servo	1.000	ST
7	4.624-301.3	Steuerkolben kpl. fuer Ersatz	1.000	ST
9	5.583-177.0	Ventilschraube M20x1	2.000	ST
10	4.483-001.0	Ventilschraube	5.000	ST
13	4.580-030.3	Ventil Druckreduzierung fuer Ersatz	1.000	ST
15	5.365-033.3	Profildichtung fuer Ersatz	1.000	ST
16	4.100-640.0	Set Ventil Servo	1.000	ST
20	5.550-017.3	Zylinderkopf fuer Ersatz HD-M Servo	1.000	ST
21	4.580-594.0	Ventil kpl.	1.000	ST
27	5.443-024.3	Stopfen fuer Ersatz	1.000	ST
28	6.362-984.0	O-Ring 3 x 1,5 NBR 80	1.000	ST
29	5.363-245.3	Dichtung Steuerkolben fuer Ersatz	1.000	ST
30	6.365-526.0	Nutring 18x26x5.4	3.000	ST
41	7.306-090.0	Schraube M6x16 -8.8-R3R (In6Rd)	4.000	ST



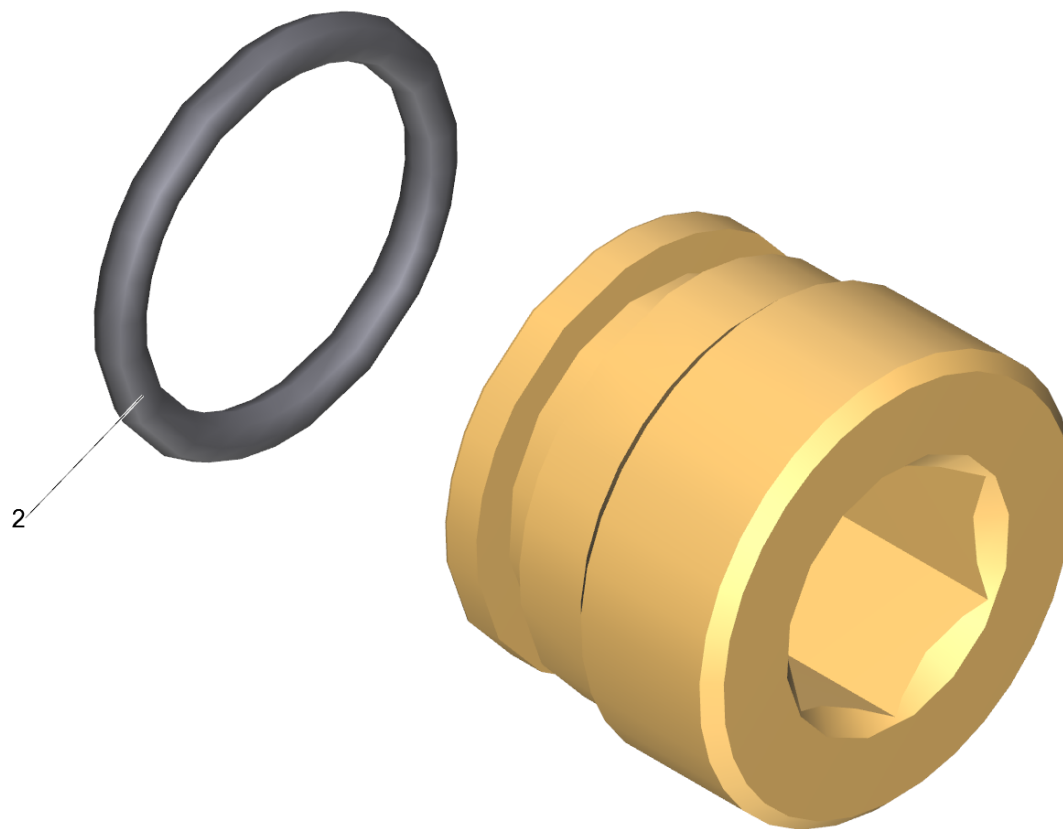
1 Ventil (3 Stueck) (2.884-512.0)

POS	Artikelnr.	Beschreibung	Anzahl	Einheit
5	6.363-003.0	O-Ring 13,0 X 2,0-NBR 90	1.000	ST



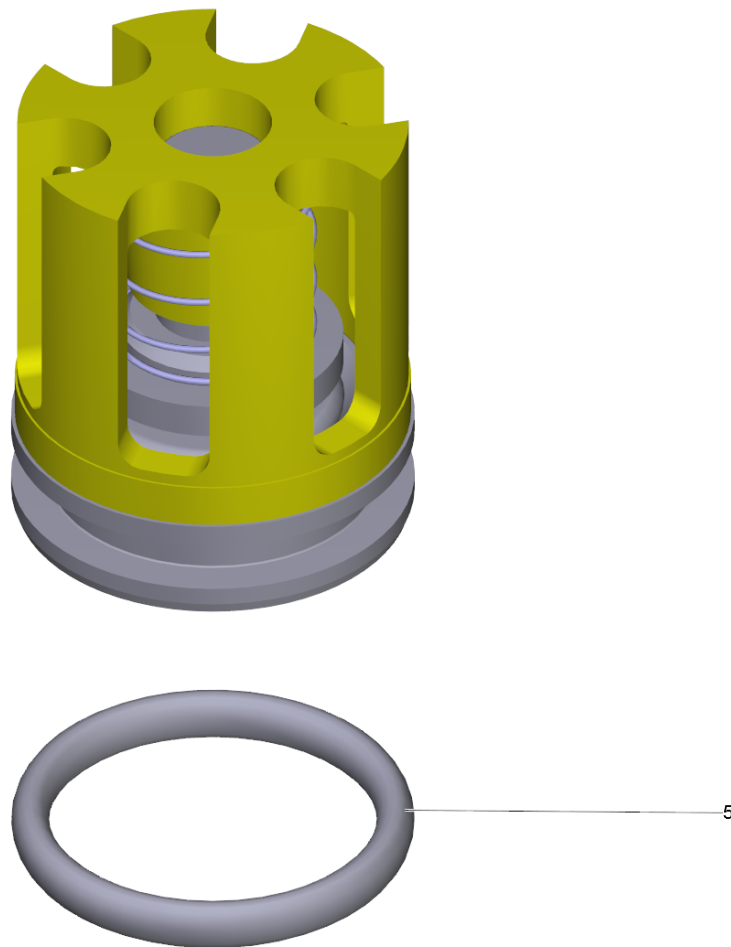
3 Wasserzulauf kpl.

POS	Artikelnr.	Beschreibung	Anzahl	Einheit
1	5.064-496.3	Saugdeckel fuer Ersatz	1.000	ST
2	5.045-051.0	Wasserzulauf gerade	1.000	ST
3	5.731-059.0	Filtereinsatz mit Kegel (mesh 100)	1.000	ST
4	5.064-465.0	Mutter Wasserzulauf	1.000	ST
5	5.064-517.0	Stutzen Wasserzulauf G 3/4 A	1.000	ST
7	6.363-437.0	O-Ring 30x3	1.000	ST
8	6.362-481.0	O-Ring 14,0 x 2,0 NBR 80	1.000	ST
10	6.303-125.0	Schraube 5x20-Sonder In6Rd+Spitze	1.000	ST



10 Ventilschraube (4.483-001.0)

POS	Artikelnr.	Beschreibung	Anzahl	Einheit
2	6.362-481.0	O-Ring 14,0 x 2,0 NBR 80	1.000	ST



21 Ventil kpl. (4.580-594.0)

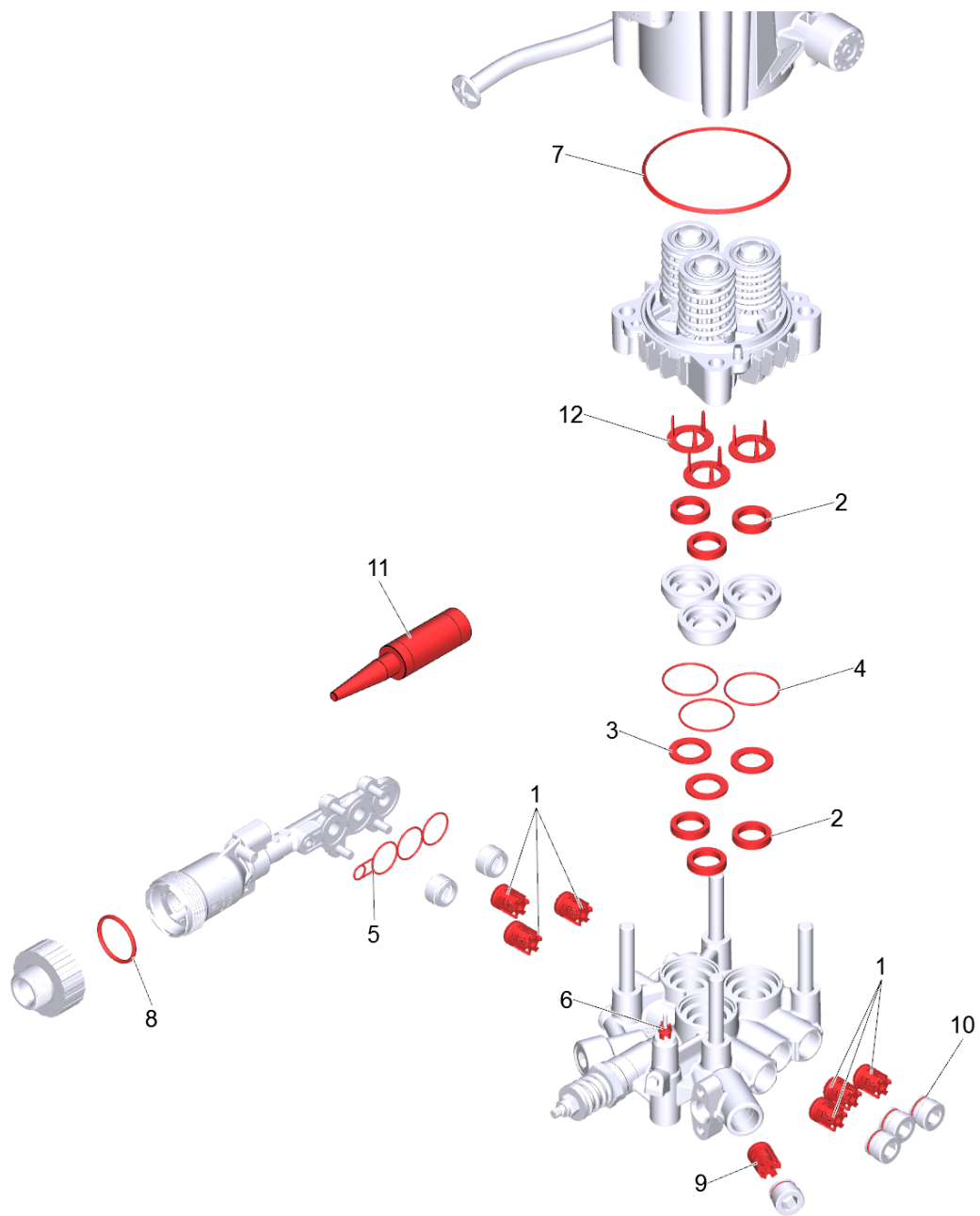
POS	Artikelnr.	Beschreibung	Anzahl	Einheit
5	6.362-381.0	O-Ring 13x2 - NBR 70	1.000	ST

60 Kabel 1,5x220-SW

POS	Artikelnr.	Beschreibung	Anzahl	Einheit
1	6.641-027.0	Kabel 1x1,5mm ² SW/BK	220.000	M
2	6.641-953.0	Aderendhuelse 1,5mm ²	1.000	ST
3	6.649-023.0	Flachsteckhuelse 6,3-1,5	1.000	ST

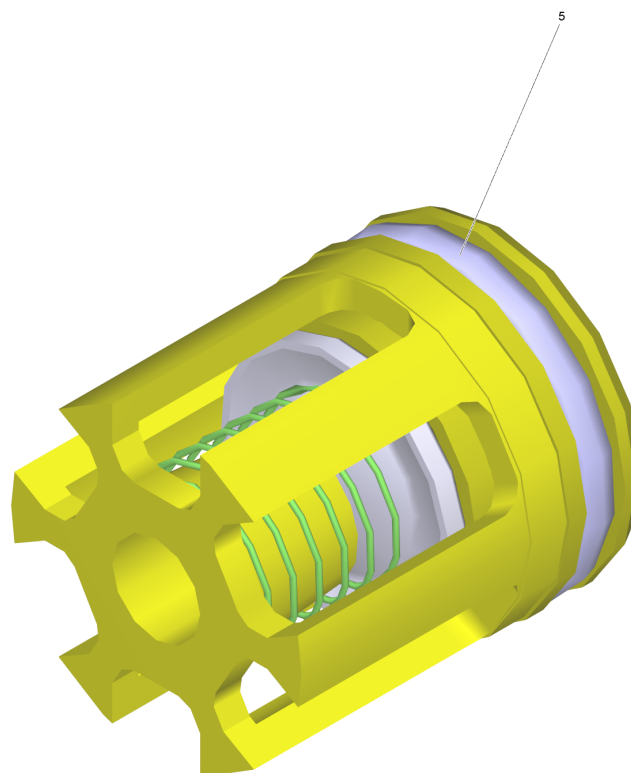
61 Kabel 1,5x250-SW

POS	Artikelnr.	Beschreibung	Anzahl	Einheit
1	6.641-027.0	Kabel 1x1,5mm ² SW/BK	250.000	M
2	6.641-953.0	Aderendhuelse 1,5mm ²	1.000	ST
3	6.649-026.0	Flachsteckhuelse 6,3-1,5	1.000	ST



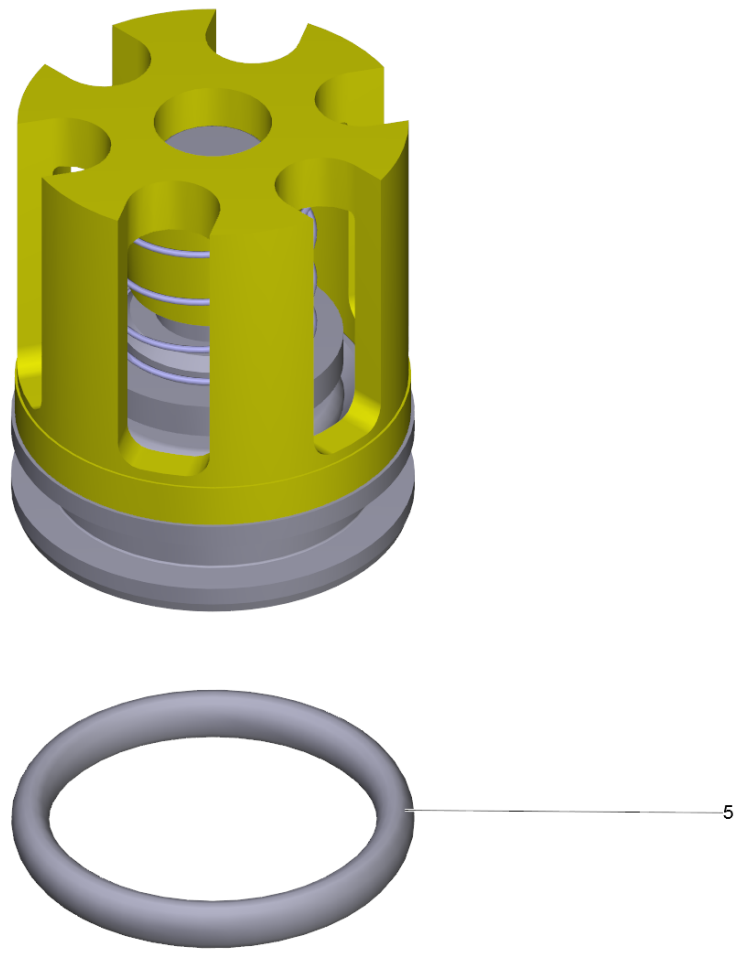
900 Pumpenset HD-M (2.883-074.0)

POS	Artikelnr.	Beschreibung	Anzahl	Einheit
1	2.884-512.0	Ventil (3 Stueck)	2.000	ST
2	6.365-526.0	Nutring 18x26x5.4	6.000	ST
3	5.115-431.0	Scheibe	3.000	ST
4	6.362-406.0	O-Ring 33,05X 1,78-NBR 70	3.000	ST
5	5.365-033.3	Profildichtung fuer Ersatz	1.000	ST
6	5.363-245.3	Dichtung Steuerkolben fuer Ersatz	1.000	ST
7	6.362-963.0	O-Ring 88,57X 2,62	1.000	ST
8	6.363-437.0	O-Ring 30x3	1.000	ST
9	4.580-594.0	Ventil kpl.	1.000	ST
10	6.362-481.0	O-Ring 14,0 x 2,0 NBR 80	5.000	ST
11	6.288-072.0	Silikonfett	1.000	ST
12	5.116-019.3	Stuetzscheibe fuer Ersatz D18	3.000	ST



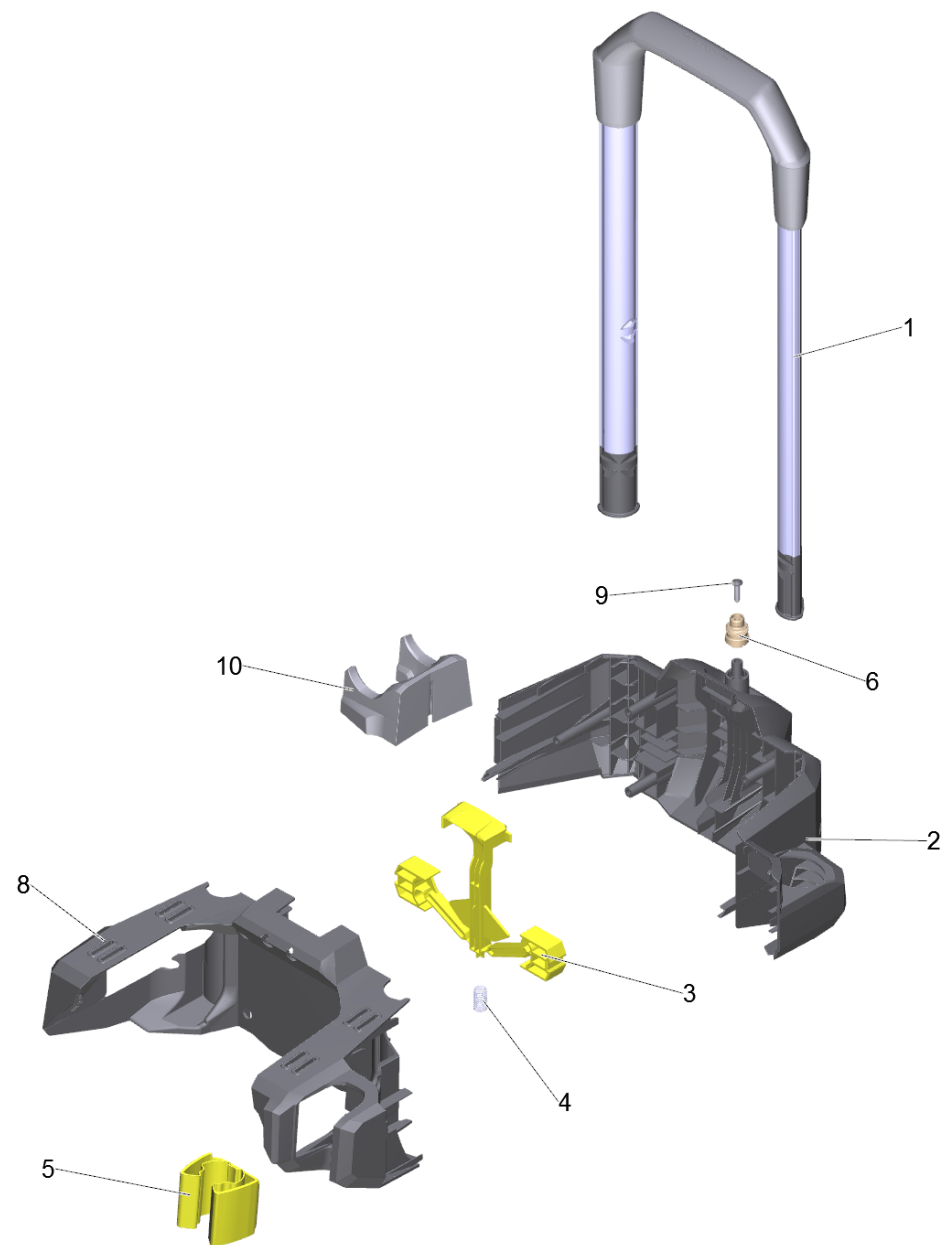
1 Ventil (3 Stueck) (2.884-512.0)

POS	Artikelnr.	Beschreibung	Anzahl	Einheit
5	6.363-003.0	O-Ring 13,0 X 2,0-NBR 90	1.000	ST



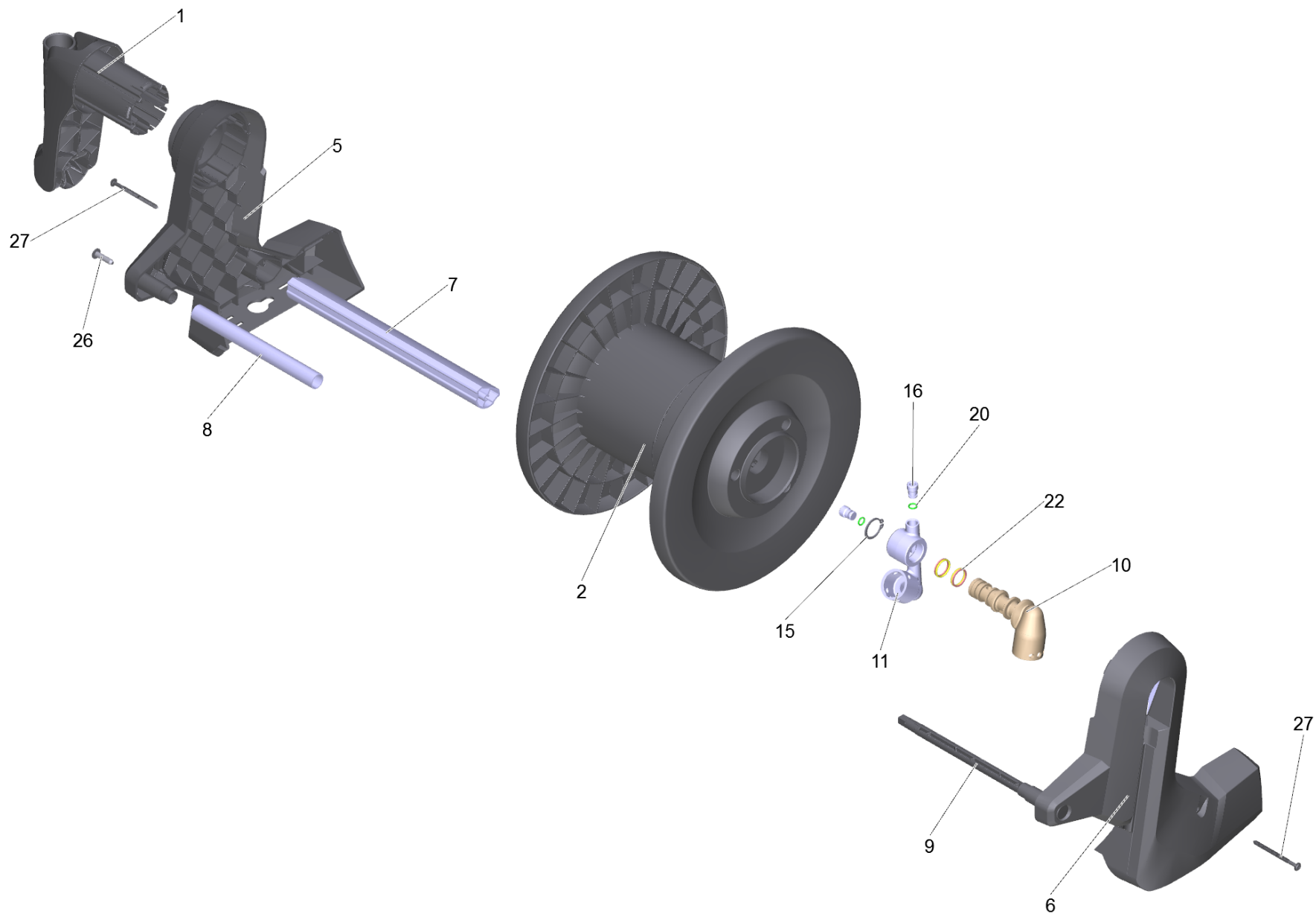
9 Ventil kpl. (4.580-594.0)

POS	Artikelnr.	Beschreibung	Anzahl	Einheit
5	6.362-381.0	O-Ring 13x2 - NBR 70	1.000	ST



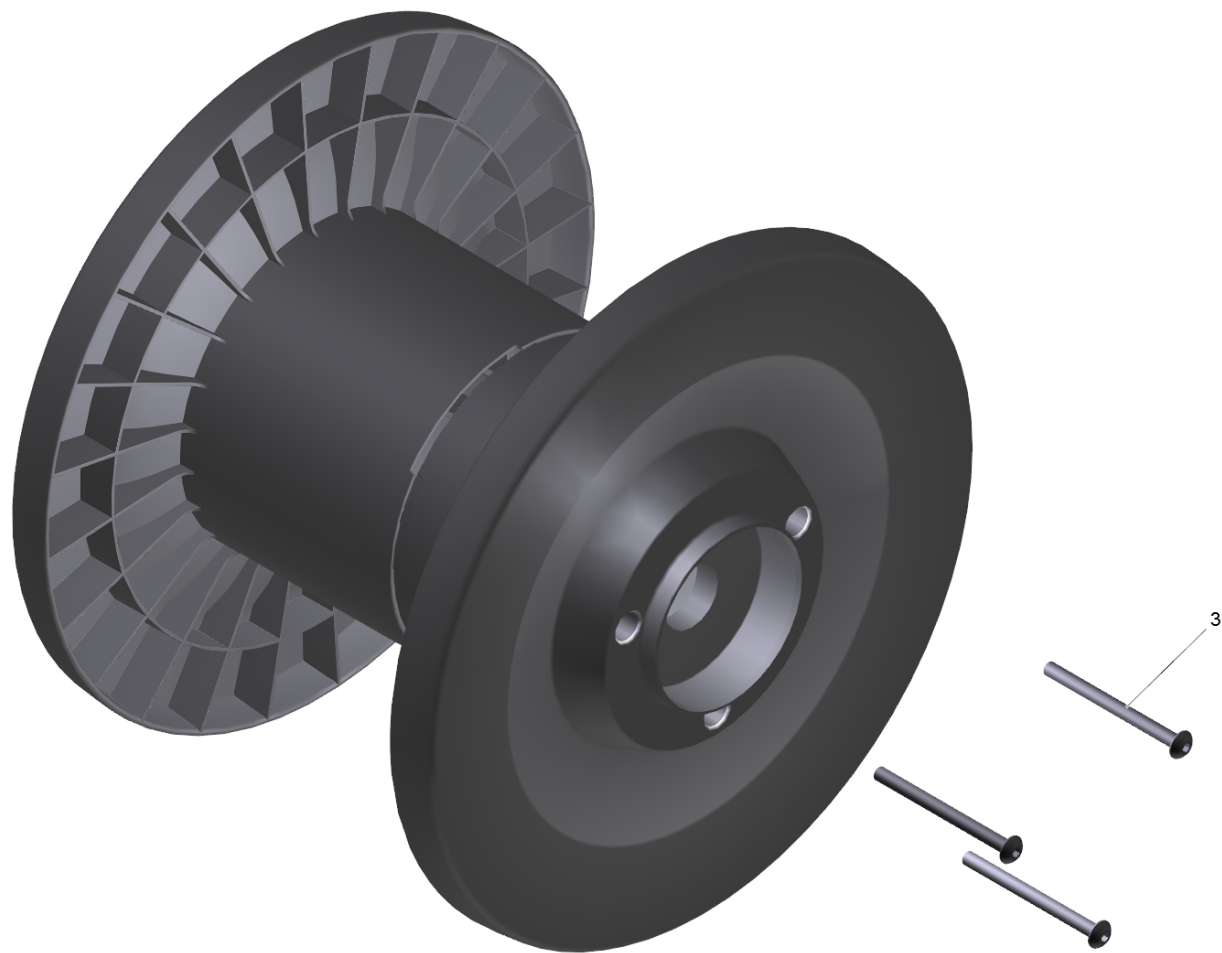
33 Modul Schubuegel kpl. HD-MX

POS	Artikelnr.	Beschreibung	Anzahl	Einheit
1	4.034-049.3	Griff kpl. fuer Ersatz HD-MX	1.000	ST
2	5.034-154.3	Halter hinten fuer Ersatz	1.000	ST
3	5.034-170.0	Verriegelung	1.000	ST
4	5.332-001.0	Schraubenfeder	1.000	ST
5	5.645-938.0	Halter Strahlrohr	1.000	ST
6	5.646-035.0	Aufnahme Zubehoer Messing	1.000	ST
8	5.034-153.3	Halter vorne fuer Ersatz	1.000	ST
9	7.303-108.0	Schraube 5x20 -10.9-R2R (In6Rd)	1.000	ST
10	5.034-230.3	Homebase Schaumduese fuer Ersatz HD-M	1.000	ST



60 Schlauchtrommel kpl. HD-M

POS	Artikelnr.	Beschreibung	Anzahl	Einheit
1	4.481-302.0	Kurbel kpl.	1.000	ST
2	2.884-858.0	Ersatzteilsatz	1.000	ST
5	5.034-201.3	Halter Schlauchtrommel links	1.000	ST
6	5.034-202.3	Halter Schlauchtrommel rechts	1.000	ST
7	5.034-210.3	Rohr Trolley fuer Ersatz HD-M X	1.000	ST
8	5.034-206.3	Huelse fuer Ersatz	1.000	ST
9	5.034-205.0	Verschraubungsteil HD-M X	1.000	ST
10	5.427-467.0	Knotenstueck	1.000	ST
11	5.427-326.0	Knotenstueck	1.000	ST
15	7.343-018.0	Sicherungsring 18x1,2-Rf-St DIN 471	1.000	ST
16	5.411-161.0	Verschlusschraube	2.000	ST
20	6.362-703.0	O-Ring 6,0x1,5-NBR 70	2.000	ST
22	4.363-693.0	O-Ring kpl. -nur fuer Ersatz-	1.000	ST
26	7.303-108.0	Schraube 5x20 -10.9-R2R (In6Rd)	1.000	ST
27	6.303-562.0	Flachrundschrabe D4x55	2.000	ST
30	6.288-044.0	Silikonfett 100 G	1.000	ST
31	6.288-079.0	Fett PFAE 100g	1.000	ST

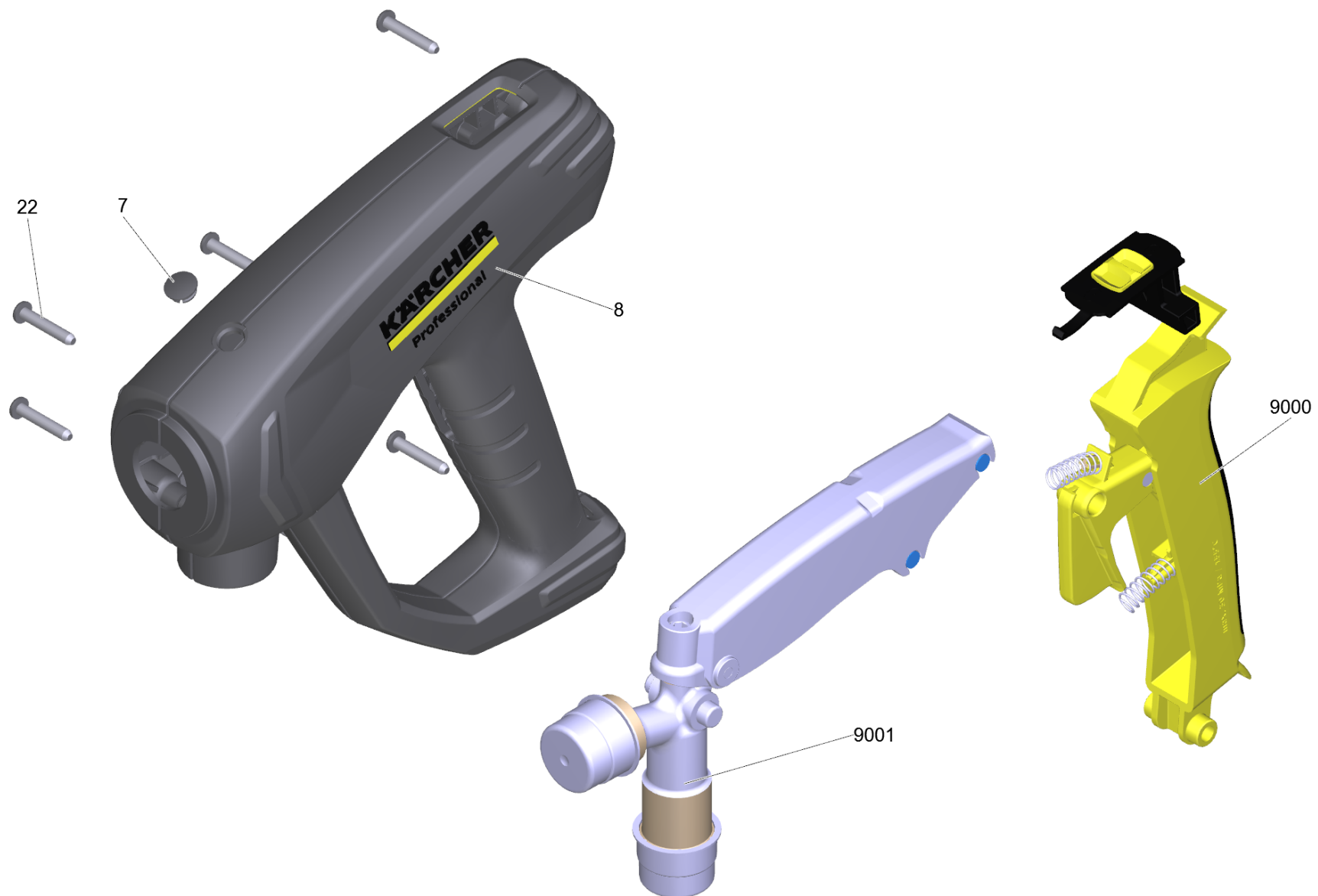


2 Ersatzteilsatz (2.884-858.0)

POS	Artikelnr.	Beschreibung	Anzahl	Einheit
3	6.303-329.0	Schraube 5x60 - St. verz. bl.	3.000	ST

21 EASY!Force Advanced (4.118-005.0)

POS	Beschreibung	Anzahl	Einheit
1	Handspritzpistole TR EH 155	1.000	ST



1 Handspritzpistole TR EH 155

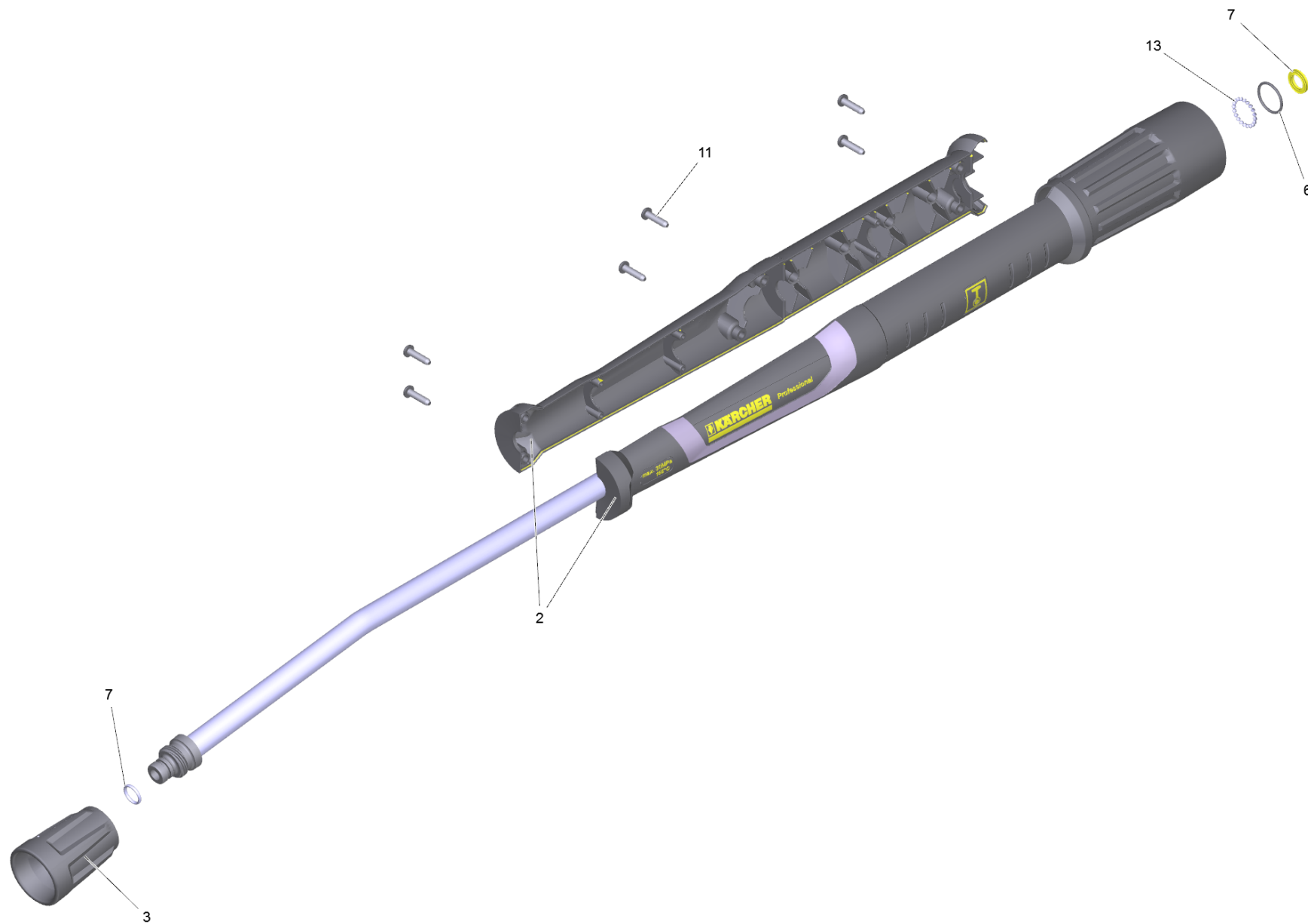
POS	Artikelnr.	Beschreibung	Anzahl	Einheit
7	5.132-001.0	Stopfen	1.000	ST
8	5.321-136.3	Griffpaar EH 155 nur fuer Ersatz	1.000	ST
22	7.303-096.0	Schraube 4x22 -ST-10.9-R2R (IN6RD)	7.000	ST
9000	2.885-483.0	Ersatzteil-Set Hebel	1.000	ST
9001	4.427-014.0	Knotenstueck TR EH 155 nur fuer Ersatz	1.000	ST

9000 Ersatzteil-Set Hebel (2.885-483.0)

POS	Artikelnr.	Beschreibung	Anzahl	Einheit
4	5.332-032.0	Schraubenfeder	2.000	ST

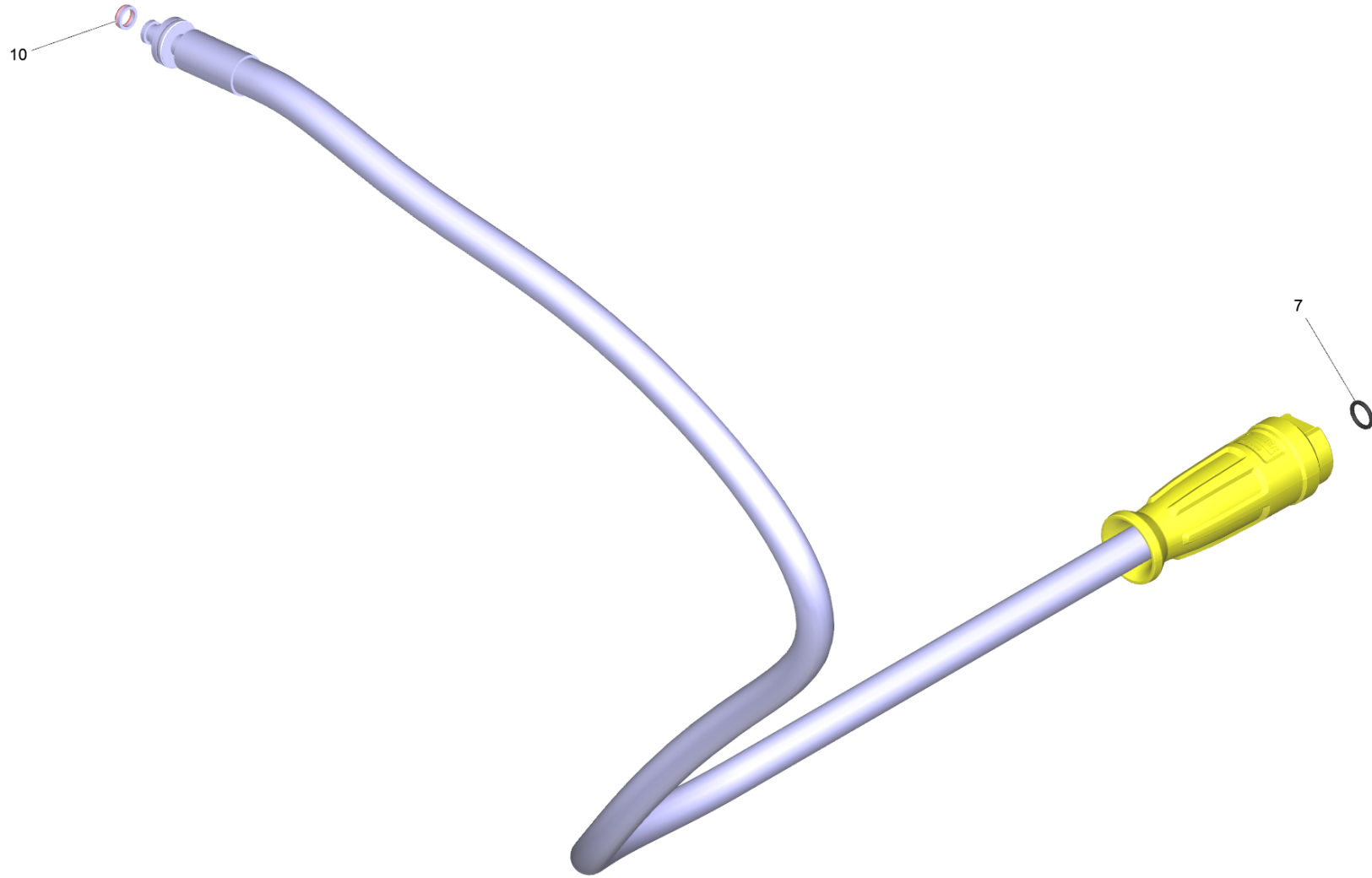
22 Strahlrohr TR 600 mm (4.112-007.0)

POS	Beschreibung	Anzahl	Einheit
1	Strahlrohr TR 600 mm	1.000	ST



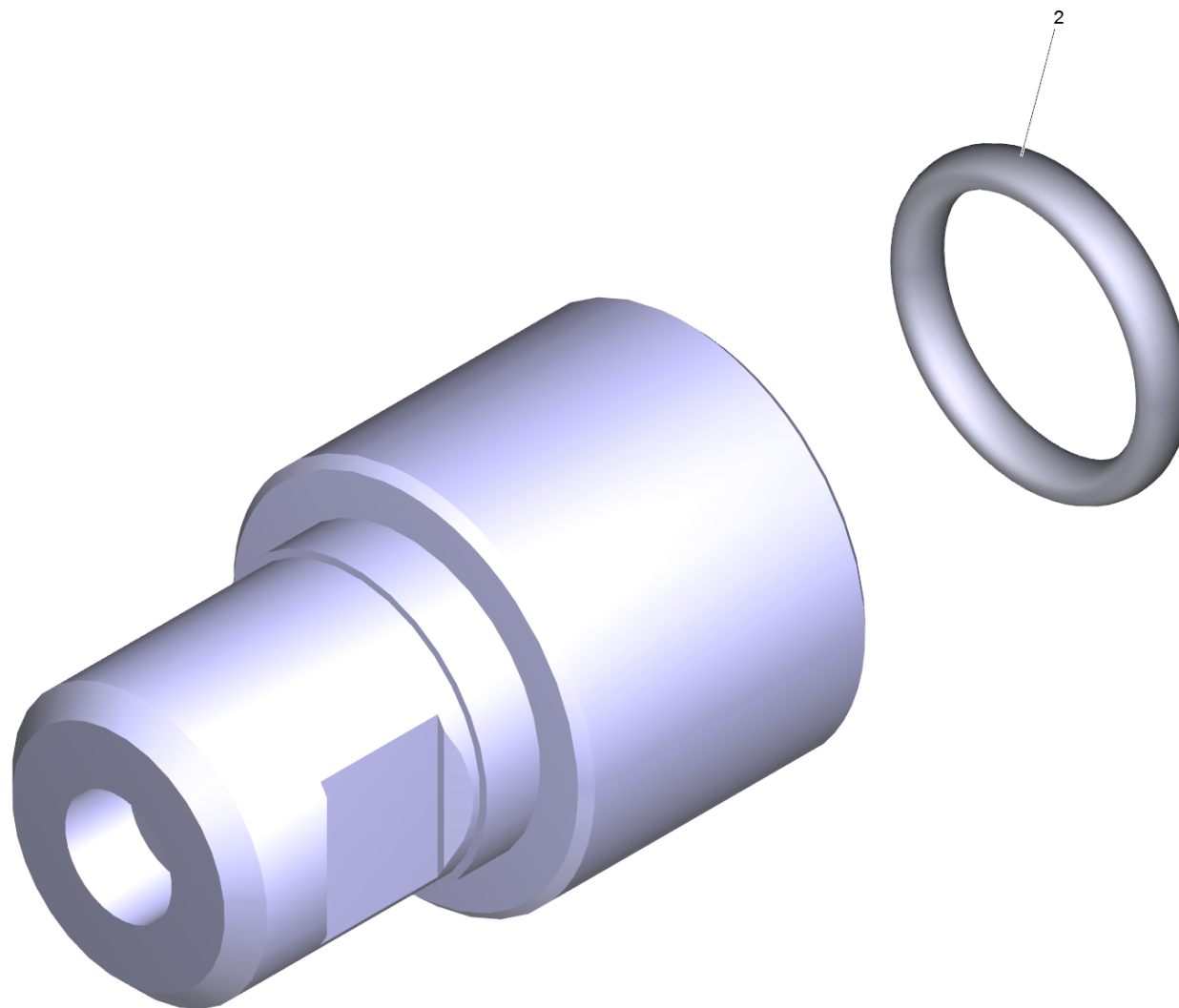
1 Strahlrohr TR 600 mm

POS	Artikelnr.	Beschreibung	Anzahl	Einheit
2	5.321-018.3	Griffschale Strahlrohr nur fuer Ersatz	1.000	ST
3	4.112-011.0	Schutzteil TR nur fuer Ersatz	1.000	ST
6	6.362-067.0	O-Ring 16,1x1,6	1.000	ST
7	2.880-001.0	Ersatzteilsatz Dichtungen TR	1.000	ST
11	7.303-129.0	Schraube 4x16 -10.9-R2R (K-In6Rd)	6.000	ST
13	7.401-915.0	Kugel 2,5 G20 -1.4034 DIN 5401	20.000	ST



23 Schlauchleitung TR DN6 30MPa 15m (6.110-026.0)

POS	Artikelnr.	Beschreibung	Anzahl	Einheit
7	2.880-154.0	O-Ringset	1.000	ST
10	4.363-691.0	O-Ring kpl. -nur fuer Ersatz-	1.000	ST

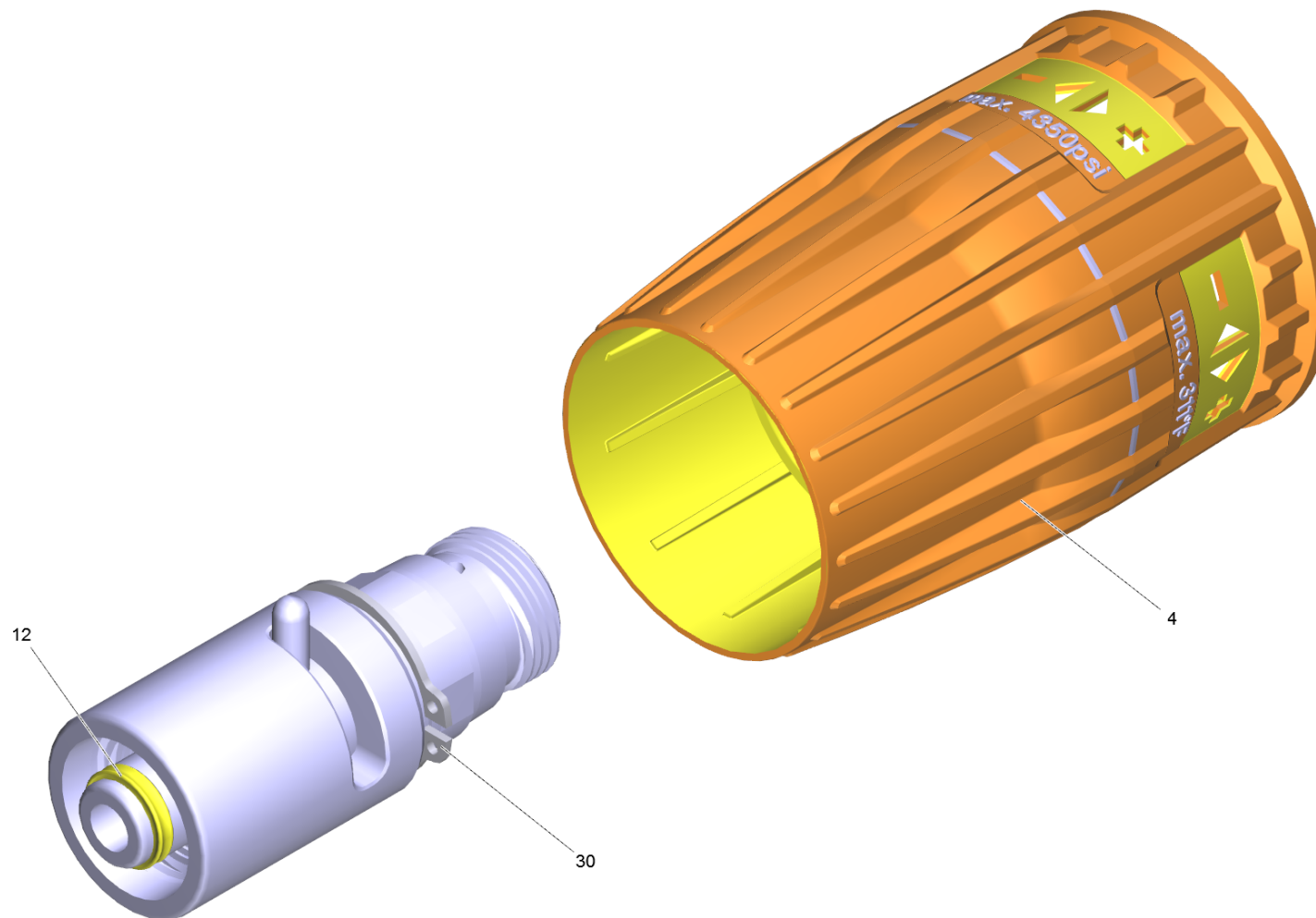


25 Powerduese TR 25042 (2.113-007.0)

POS	Artikelnr.	Beschreibung	Anzahl	Einheit
2	2.880-001.0	Ersatzteilsatz Dichtungen TR	1.000	ST

27 Drehregler TR 270L (4.118-007.0)

POS	Beschreibung	Anzahl	Einheit
1	Drehregler TR 270L	1.000	ST

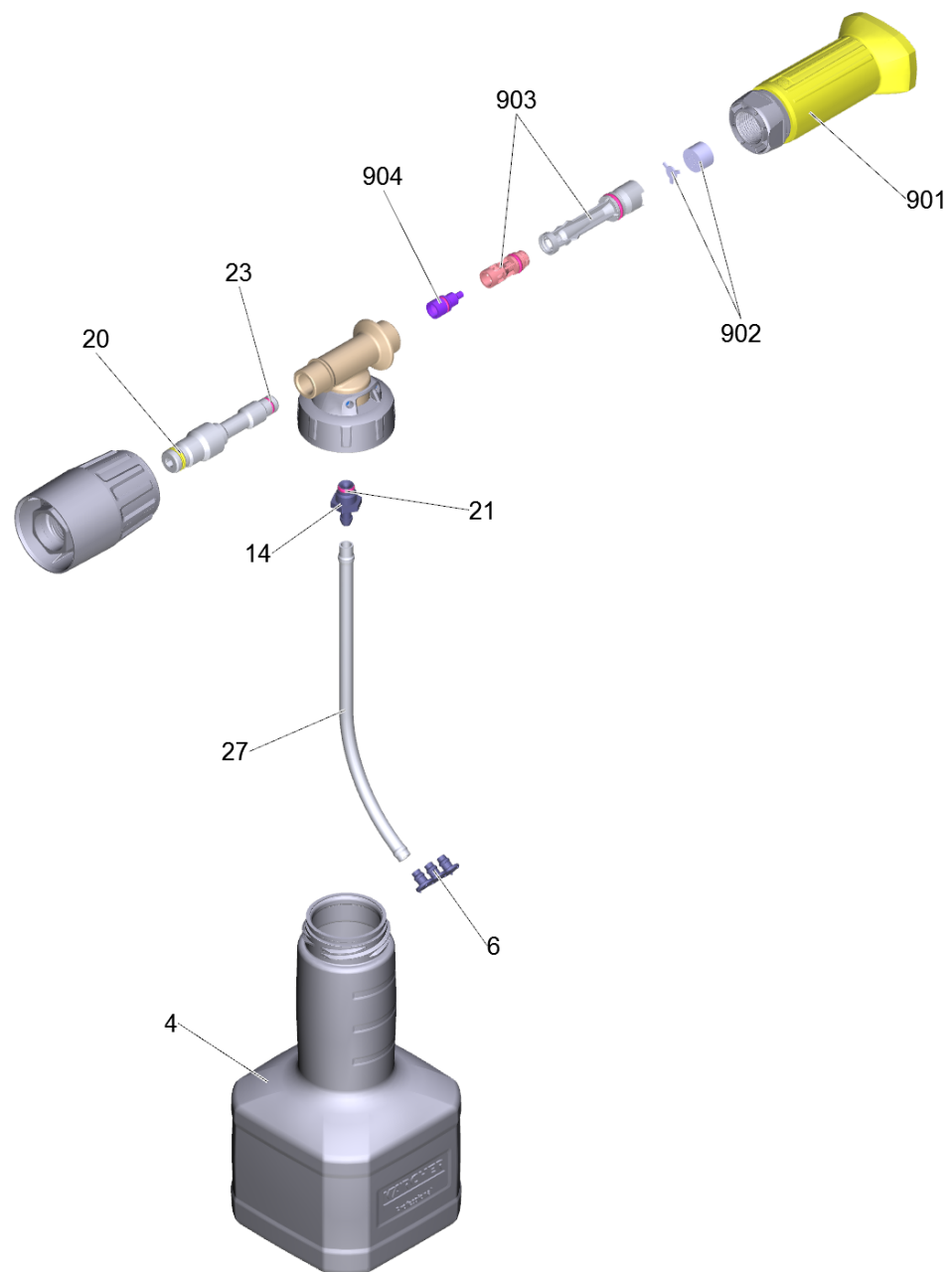


1 Drehregler TR 270L

POS	Artikelnr.	Beschreibung	Anzahl	Einheit
4	5.321-364.3	Griff Drehregler	1.000	ST
12	2.880-001.0	Ersatzteilsatz Dichtungen TR	1.000	ST
30	7.343-069.0	Sicherungsring 25x1,2-1.4122 DIN 471	1.000	ST

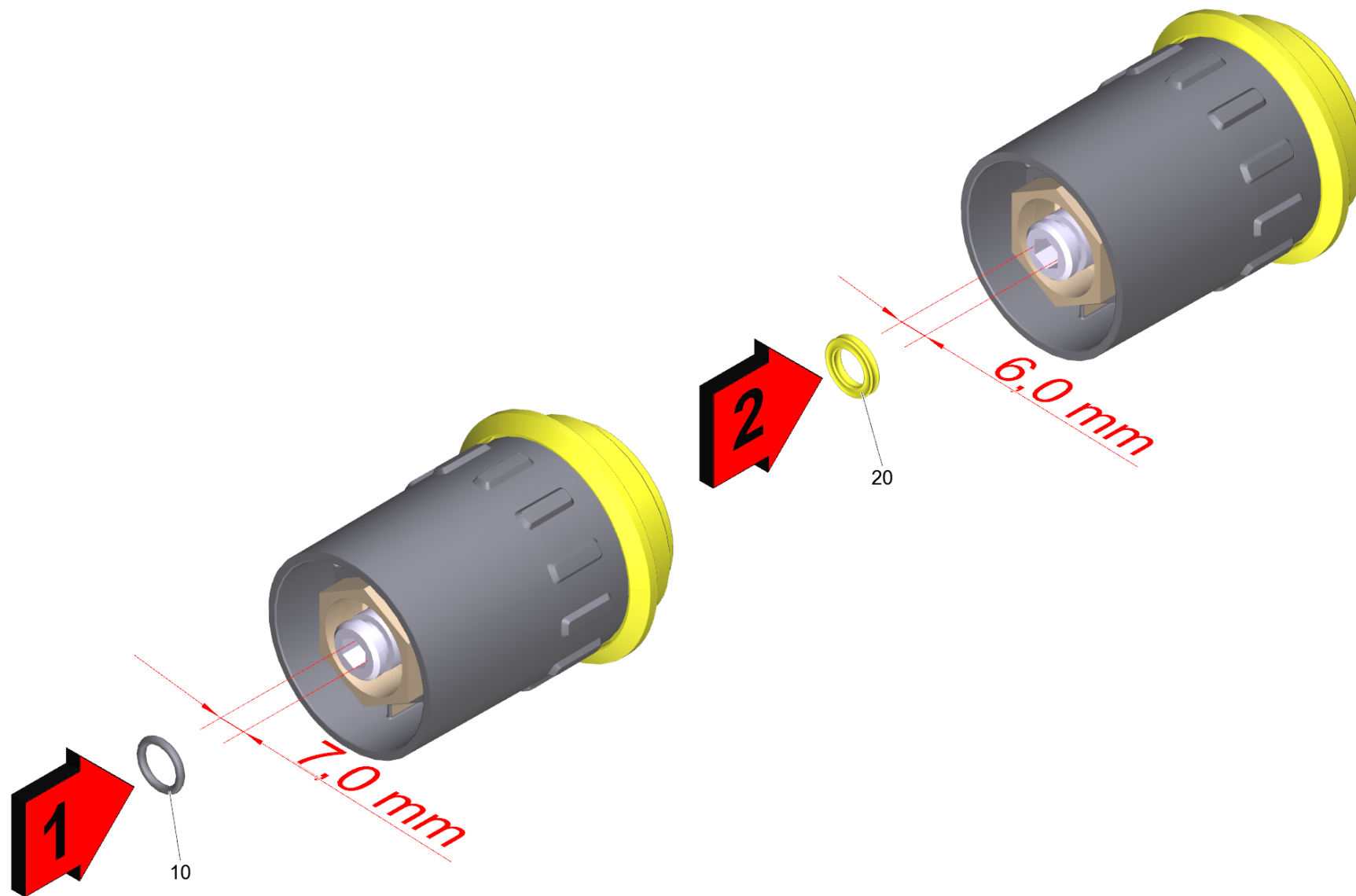
28 Schaumlanze TR Basic 2 (4.112-054.0)

POS	Beschreibung	Anzahl	Einheit
1	Schaumlanze TR Basic 2	1.000	ST



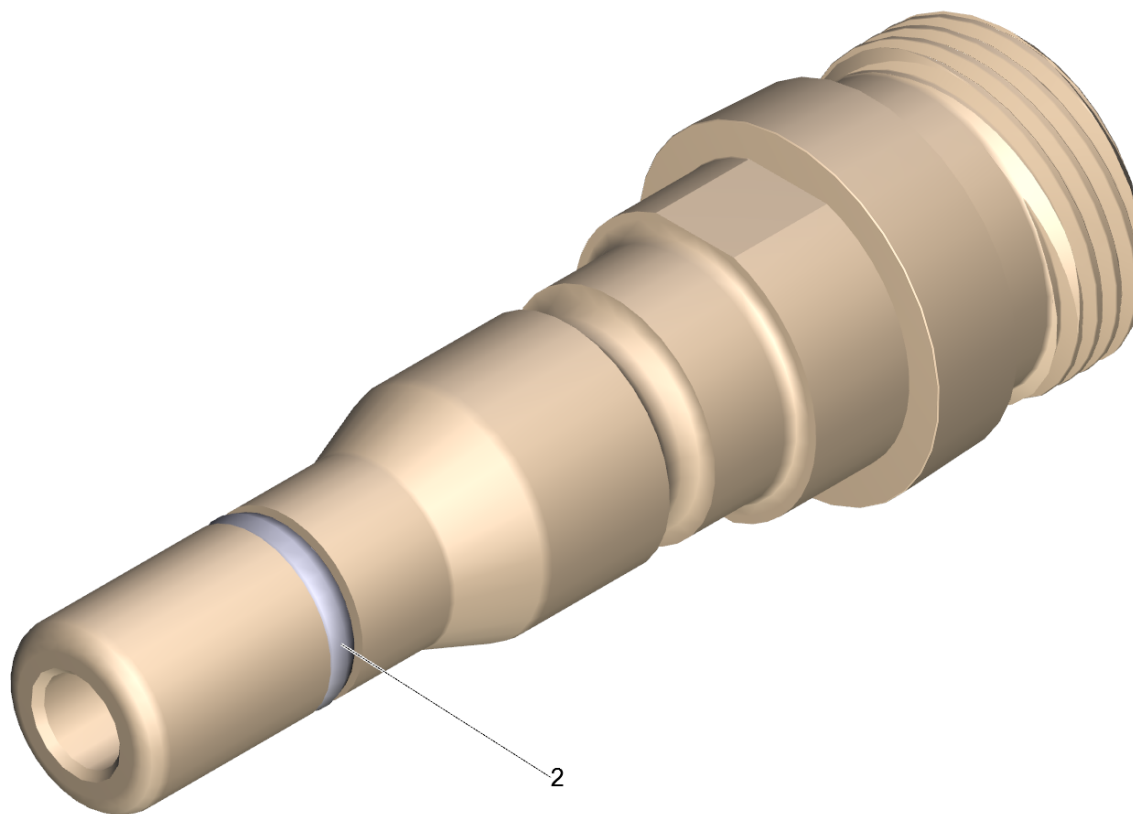
1 Schaumlanze TR Basic 2

POS	Artikelnr.	Beschreibung	Anzahl	Einheit
4	5.071-414.0	Flasche RM 1L	1.000	ST
6	5.112-024.0	Blendensatz	1.000	ST
14	5.443-032.0	Nippel Chemie	1.000	ST
20	6.362-064.0	Quadring 9.19x2.62	1.000	ST
21	6.362-113.0	O-Ring 6,0 x 2,0 NBR 70	1.000	ST
23	6.362-960.0	O-Ring 7,0x1,5 - NBR 70	1.000	ST
27	6.388-300.0	Schlauch transparent PE 8/6	0.211	M
901	4.100-646.0	Schaumduese Ersatzteil Set	1.000	ST
902	4.100-647.0	Sieb Ersatzteil Set	1.000	ST
903	4.100-650.0	Injektor Ersatzteil Set	1.000	ST
904	4.100-651.0	Duese Ersatzteil Set	1.000	ST



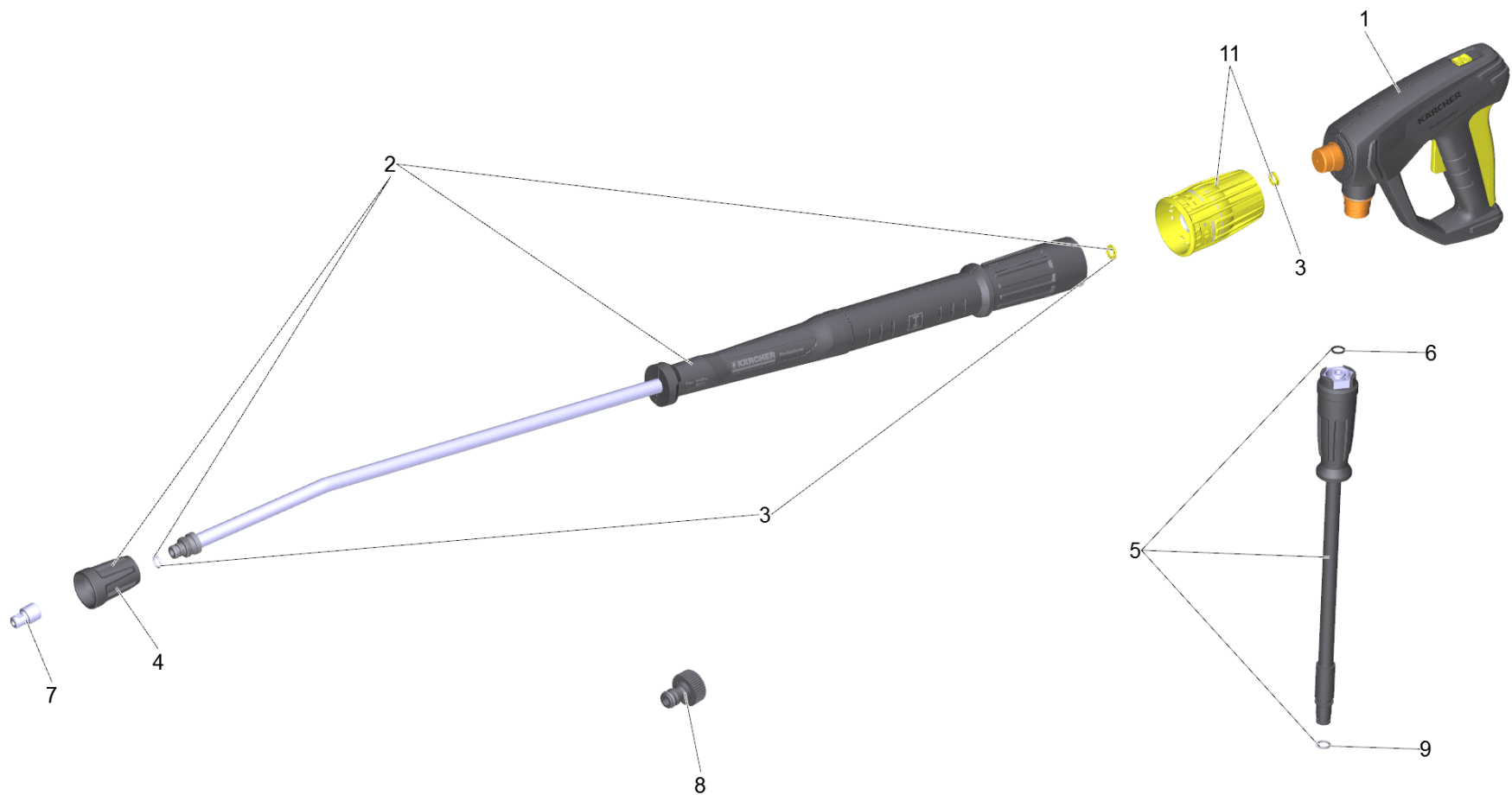
30 Schnellkupplung Kupplung TR (2.115-000.0)

POS	Artikelnr.	Beschreibung	Anzahl	Einheit	Bemerkung	Fußnotentext
10	2.880-990.0	Ersatzteilsatz O-Ring 5x -Kaercher	1.000	ST	7mm	VERSION 1
20	6.362-064.0	Quadring 9.19x2.62	1.000	ST	6mm	VERSION 2



31 Schnellkupplung Stecknippel TR (2.115-001.0)

POS	Artikelnr.	Beschreibung	Anzahl	Einheit
2	6.362-499.0	O-Ring 8,0 X 2,2	1.000	ST



40 Kurz-Ersatzteilliste

POS	Artikelnr.	Beschreibung	Anzahl	Einheit
1	4.118-005.0	EASY!Force Advanced	1.000	ST
2	4.112-007.0	Strahlrohr TR 600 mm	1.000	ST
3	2.880-001.0	Ersatzteilsatz Dichtungen TR	1.000	ST
4	4.112-011.0	Schutzteil TR nur fuer Ersatz	1.000	ST
5	6.110-026.0	Schlauchleitung TR DN6 30MPa 15m	1.000	ST
6	2.880-154.0	O-Ringset	1.000	ST
7	2.113-007.0	Powerduese TR 25042	1.000	ST
8	6.465-031.0	Anschluss 3/4	1.000	ST
9	4.363-691.0	O-Ring kpl. -nur fuer Ersatz-	1.000	ST
11	4.118-007.0	Drehregler TR 270L	1.000	ST