

## **Ersatzteilliste**

(1.071-934.0) HDS 2000 SUPER \*EU-I

## Inhaltsverzeichnis

---

HDS 2000 SUPER *EU-I (1.071-934.0)	4
ETL HDS 2000 Super (5.974-331.0)	5
10 Gehaeuse	6
11 Gehaeuse Oberteil	7
12 Gehaeuse Unterteil	9
20 Pumpensatz	11
21 Kolben	12
100 Pumpenset (2.883-302.0)	14
22 Pumpe 1	15
23 Pumpe 1	17
24 Pumpe 2	19
25 Pumpe 2	21
30 Motor	23
31 Antrieb 1	24
32 Antrieb 2	26
33 Wasseranschluss	28
40 Geblaese	30
50 Brennstoffsystem	32
51 Brennstoffsystem	33
52 Brennstoffpumpe	35
60 E-Geraeteschrank	37
61 Haube	38
62 E-Geraeteschrank	40
5 UBS Druckschalter Luft (2.638-961.0)	43
8 ETL Druckschalter (5.958-505.0)	44
10 UBS Druckschalter	45
36 ET-Satz Zuendtrafo (2.883-791.0)	47
70 Durchlauferhitzer	48
71 Brennerdeckel	49
5 Zuendkabel kpl. (4.821-072.0)	51
10 UBS Zuendelektrode (2.638-974.0)	53
72 Flammeneueberwachung	55
73 Heizschlange	57
13 Mutter Verschluss TR (4.412-000.0)	59
80 Schwimmerkasten	61
81 Schwimmerkasten 1	62
82 Schwimmerkasten 2	65
90 Sicherheitsblock	67

## Inhaltsverzeichnis

---

10 Reedschalter Ersatz (2.880-194.0)	69
100 Zubehoer	70
101 EASY!Force Advanced (4.118-005.0)	72
1 Handspritzpistole TR EH 155	73
9000 Ersatzteil-Set Hebel (2.885-483.0)	75
102 Schlauchleitung TR DN10 22MPa 15m (6.110-042.0)	77
103 Drehregler TR 700L (4.118-009.0)	79
1 Drehregler TR 700L	80
104 Strahlrohr TR 1050 mm (4.112-000.0)	82
1 Strahlrohr TR 1050 mm	83
105 Powerduese TR 25110 (2.113-018.0)	85
110 Instrumententafel	87
120 Druckschalter	89

HDS 2000 SUPER \*EU-I (1.071-934.0)

---

<b>POS</b>	<b>Artikelnr.</b>	<b>Beschreibung</b>	<b>Anzahl</b>	<b>Einheit</b>
0	5.974-331.0	ETL HDS 2000 Super	1.000	ST

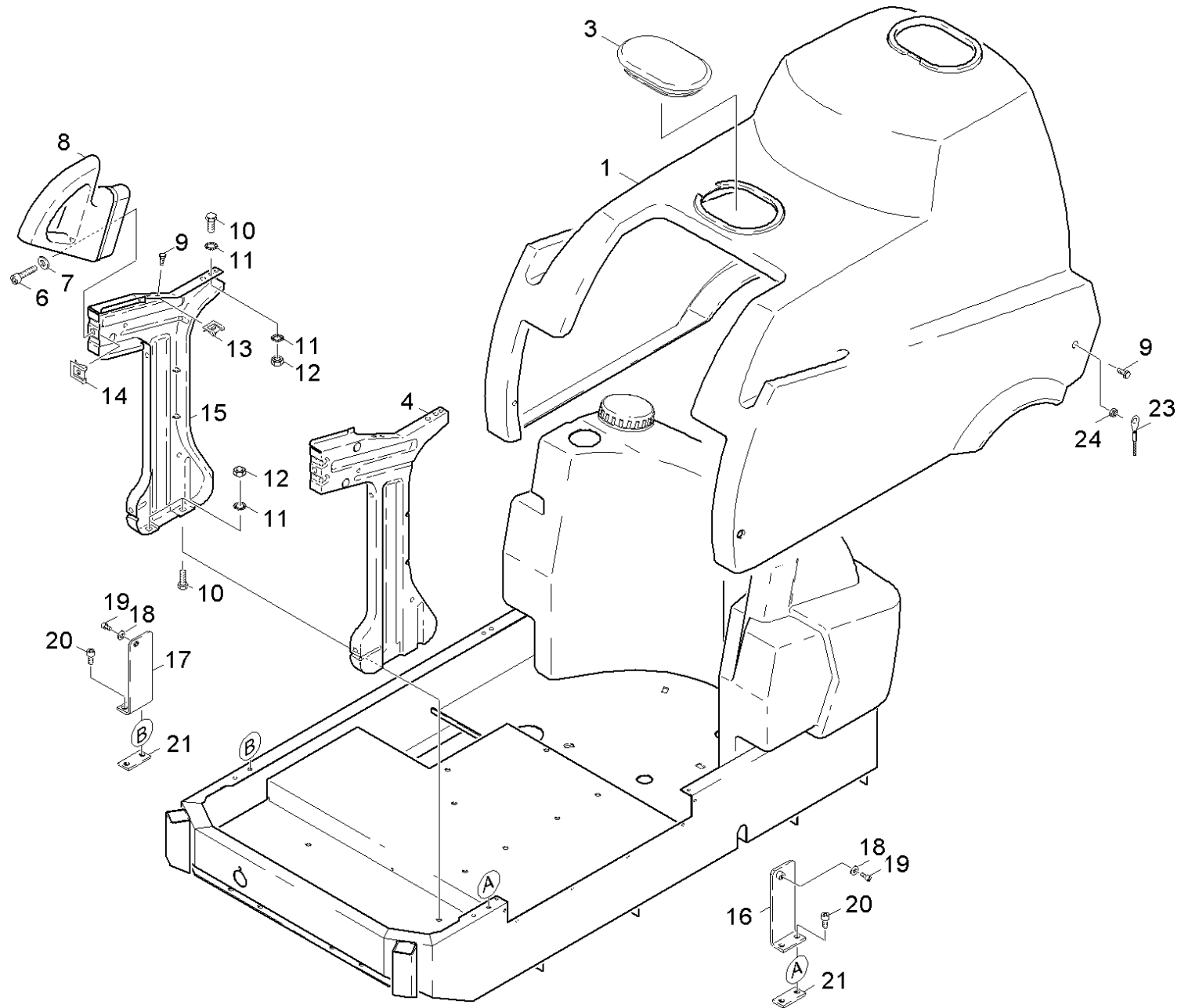
## ETL HDS 2000 Super (5.974-331.0)

<b>POS</b>	<b>Beschreibung</b>	<b>Anzahl</b>	<b>Einheit</b>
10	Gehaeuse	1.000	ST
20	Pumpensatz	1.000	ST
30	Motor	1.000	ST
40	Geblaese	1.000	ST
50	Brennstoffsystem	1.000	ST
60	E-Geraeteschrack	1.000	ST
70	Durchlauferhitzer	1.000	ST
80	Schwimmerkasten	1.000	ST
90	Sicherheitsblock	1.000	ST
100	Zubehoer	1.000	ST
110	Instrumententafel	1.000	ST
120	Druckschalter	1.000	ST

## 10 Gehaeuse

---

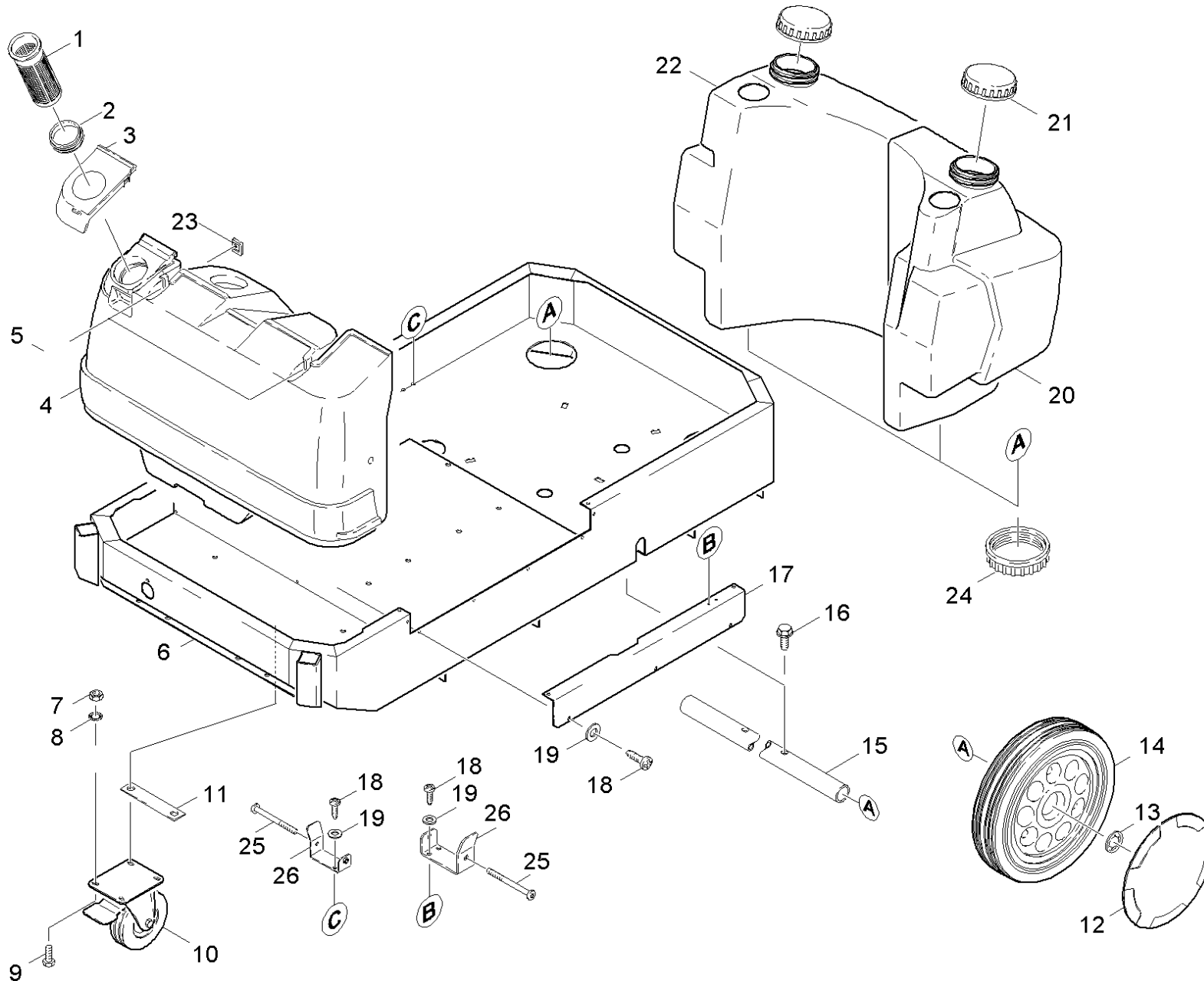
<b>POS</b>	<b>Beschreibung</b>	<b>Anzahl</b>	<b>Einheit</b>
11	Gehaeuse Oberteil	1.000	ST
12	Gehaeuse Unterteil	1.000	ST



## 11 Gehaeuse Oberteil

POS	Artikelnr.	Beschreibung	Anzahl	Einheit
1	5.069-433.0	Haube basaltgrau HDS 2000 Super	1.000	ST
3	5.064-477.0	Deckel basaltgrau RAL 7012	1.000	ST
4	5.052-045.0	Staender rechts	1.000	ST
6	7.306-049.0	Zyl.Schr. M 8x45-8.8-A2E ISO 4762	2.000	ST
7	7.312-004.0	Scheibe 8 -200HV-A3E ISO 7090	2.000	ST
8	5.321-647.0	Schiebegriff	2.000	ST
9	7.306-089.0	Schraube M6x12 -8.8-R2R (In6Rd)	4.000	ST
10	7.304-395.0	6kt-Schraube M8x16-8.8-A2E ISO 4017	6.000	ST
11	7.312-166.0	Zahnscheibe A8,4-FSt-A3E DIN 6797	8.000	ST
12	7.311-004.0	6kt-Mutter M8 -8-A3E ISO 4032	6.000	ST
13	6.310-082.0	Steckmutter M6	2.000	ST
14	6.310-083.0	Steckmutter M8	2.000	ST
15	5.052-033.0	Staender links	1.000	ST
16	4.042-797.0	Halter kpl. links	1.000	ST
17	4.042-796.0	Halter kpl. rechts	1.000	ST
18	7.312-276.0	Scheibe 6 -200HV-A2E ISO7093-1	2.000	ST
19	7.306-087.0	Schraube M6x10 -8.8-R3R (In6Rd)	2.000	ST
20	7.306-040.0	Zyl.Schr. M8x16 -8.8-A2E ISO4762	4.000	ST
21	5.003-890.0	Platte	2.000	ST
23	6.431-139.0	Seil	2.000	ST
24	7.311-003.0	6kt-Mutter M6 -8-A2E ISO 4032	2.000	ST





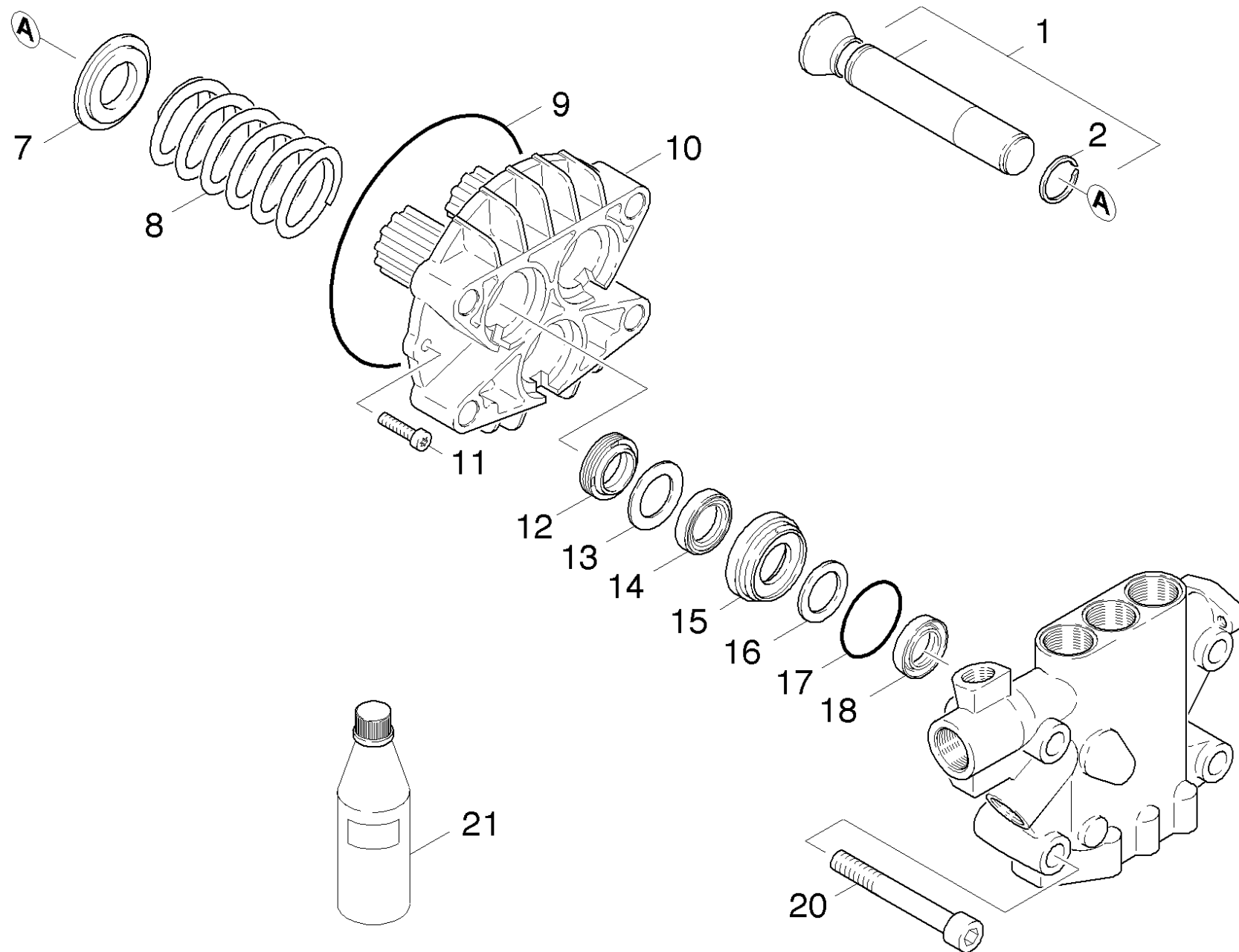
## 12 Gehäuse Unterteil

POS	Artikelnr.	Beschreibung	Anzahl	Einheit
1	5.731-039.0	Filter	1.000	ST
2	5.363-290.0	Dichtring	1.000	ST
3	5.063-957.0	Deckel	1.000	ST
4	5.071-048.0	Tank Brennstoff	1.000	ST
5	6.303-172.0	Linsenschraube M 6X 34	2.000	ST
6	4.052-322.0	Rahmen	1.000	ST
7	7.311-004.0	6kt-Mutter M8 -8-A3E ISO 4032	8.000	ST
8	7.312-166.0	Zahnscheibe A8,4-FSt-A3E DIN 6797	2.000	ST
9	7.304-395.0	6kt-Schraube M8x16-8.8-A2E ISO 4017	8.000	ST
10	6.435-071.0	Lenkrolle 125	2.000	ST
11	5.047-385.0	Blechteil	1.000	ST
12	5.515-394.0	Radkappe basaltgrau	1.000	ST
13	6.343-162.0	Sicherungsscheibe -25	2.000	ST
14	6.435-178.0	Scheibenrad 300	2.000	ST
16	6.303-031.0	Schraube M8x16-ST-R2R DIN 7500-1	2.000	ST
17	5.063-716.0	Deckel	1.000	ST
18	7.303-038.0	Schraube M5x12 -St-P2R (In6Rd)	9.000	ST
19	7.312-002.0	Scheibe 5-200HV-A3E ISO 7090	9.000	ST
20	5.071-097.0	Tank Chemie I	1.000	ST
21	6.368-280.0	Schraubverschluss	2.000	ST
22	5.071-098.0	Tank Chemie II	1.000	ST
23	6.310-082.0	Steckmutter M6	2.000	ST
24	5.802-242.0	Montageteil	2.000	ST
25	7.777-999.0	Bevorratung eingestellt	2.000	ST
26	4.038-583.0	Blechteil kpl.	2.000	ST

## 20 Pumpensatz

---

<b>POS</b>	<b>Beschreibung</b>	<b>Anzahl</b>	<b>Einheit</b>
21	Kolben	1.000	ST
22	Pumpe 1	1.000	ST
23	Pumpe 1	1.000	ST
24	Pumpe 2	1.000	ST
25	Pumpe 2	1.000	ST

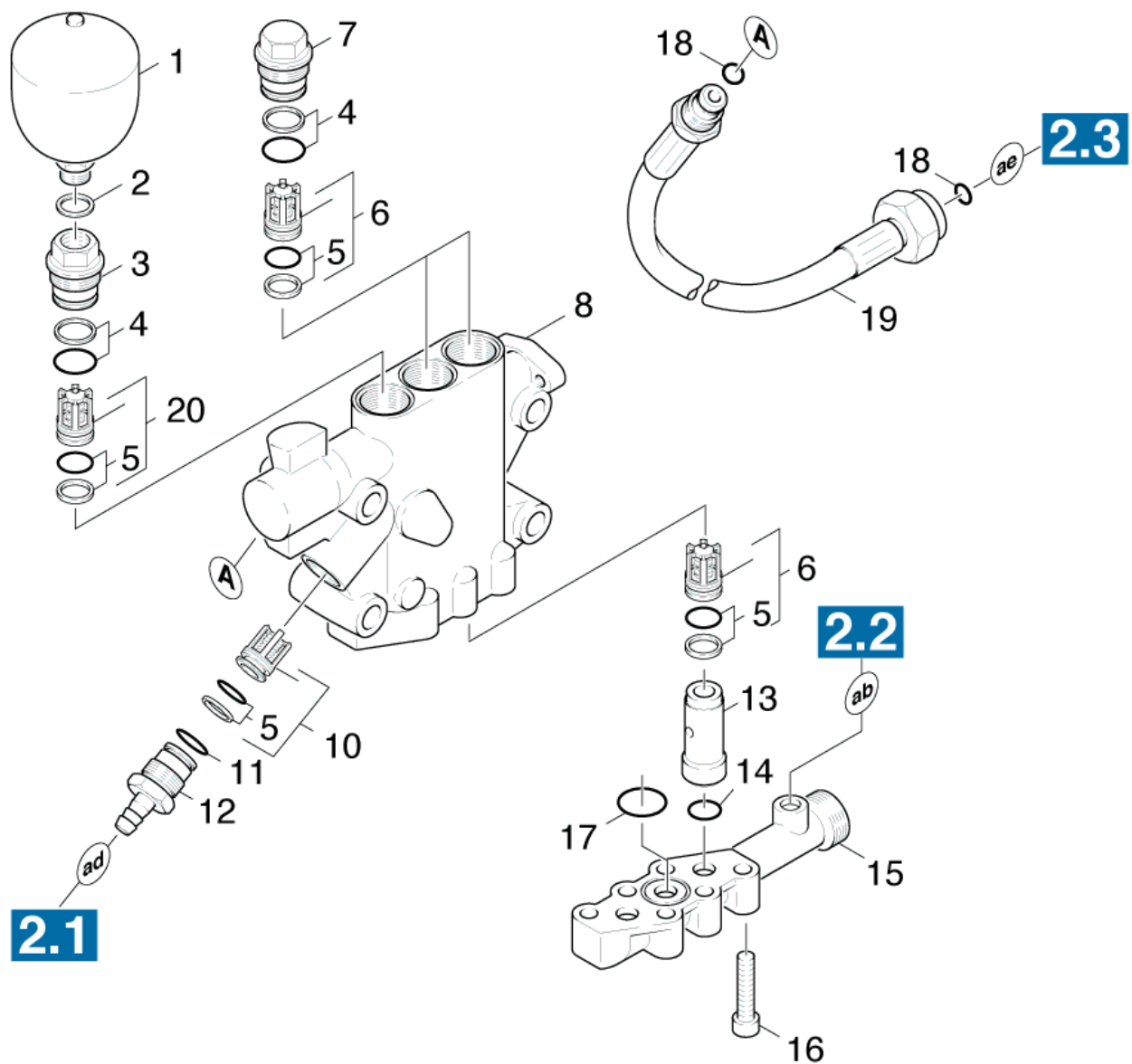


## 21 Kolben

POS	Artikelnr.	Beschreibung	Anzahl	Einheit	Bemerkung
1	4.553-283.0	Kolben kpl. nur fuer Ersatz	6.000	ST	
2	6.343-142.0	Sprengring WR 22	6.000	ST	
7	5.115-522.0	Scheibe	6.000	ST	
8	5.332-281.0	Schraubenfeder	6.000	ST	
9	6.362-796.0	O-Ring 107,62X 2,62	2.000	ST	
10	5.060-397.3	Gehaeuse	2.000	ST	
11	7.306-105.0	Schraube M6x30 -8.8-R3R (In6Rd)	4.000	ST	
12	6.365-059.0	Nutring 22X30X6/8	6.000	ST	
13	5.115-520.0	Scheibe	6.000	ST	
14	6.365-056.0	Kompaktdichtung 22X32X6	6.000	ST	
15	5.112-414.3	Buchse	6.000	ST	
16	5.115-521.0	Scheibe	6.000	ST	
17	6.362-092.0	O-Ring 36,0 X 2,0-NBR 70	6.000	ST	
18	6.365-055.0	Nutring 22x30x5	6.000	ST	
20	7.306-155.0	Zyl.Schr. M12x100 -8.8-A3E ISO 4762	8.000	ST	
21	6.288-016.0	Getriebeoel 1L	1.000	ST	
100	2.883-302.0	Pumpenset	1.000	ST	NUR FÜR PUMPE 1, ONLY FOR PUMP 1;

## 100 Pumpenset (2.883-302.0)

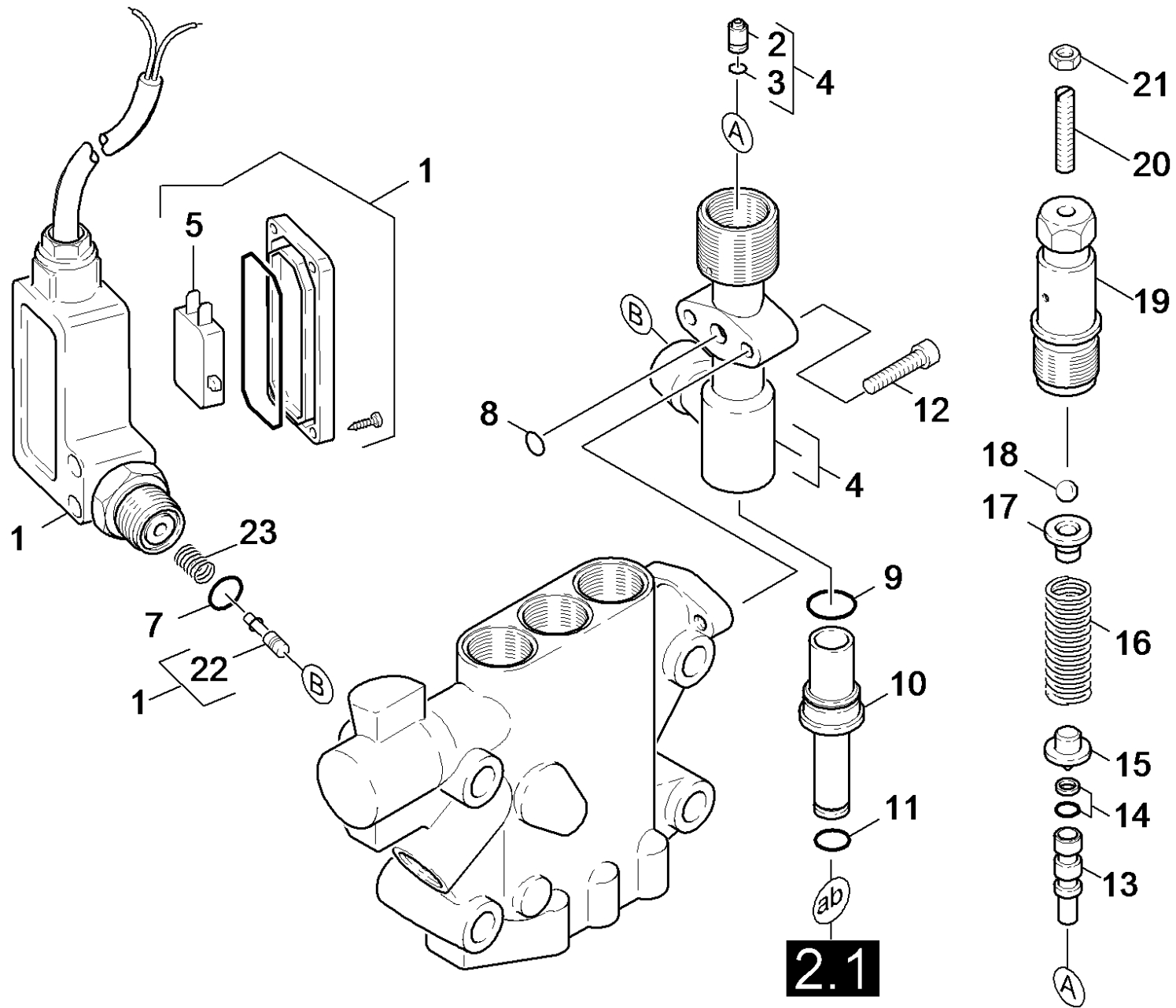
POS	Artikelnr.	Beschreibung	Anzahl	Einheit
10	2.884-906.0	Ventil 3-fach	2.000	ST
20	2.884-903.0	Ventil ( 2 Stück)	1.000	ST
30	4.580-237.0	Ventil kpl.	1.000	ST
40	5.115-521.0	Scheibe	3.000	ST
50	6.362-153.0	O-Ring 15,3 X 2,4-NBR 70	2.000	ST
60	6.362-422.0	O-Ring kpl. 1ST.-R.	1.000	ST
70	6.362-481.0	O-Ring 14,0 x 2,0 NBR 80	1.000	ST
80	6.362-482.0	O-Ring 10 x 1,5-NBR 70	1.000	ST
90	6.363-607.0	O-Ring 34,65 x 1,78 -NBR70	3.000	ST
100	6.362-500.0	O-Ring kpl. /1ST.-R.	4.000	ST
110	6.362-547.0	O-Ring 20,0x1,5-NBR 70	1.000	ST
120	6.362-703.0	O-Ring 6,0x1,5-NBR 70	1.000	ST
130	6.362-797.0	O-Ring 9,0 X 2,0	1.000	ST
140	6.365-055.0	Nutring 22x30x5	3.000	ST
150	6.365-056.0	Kompaktdichtung 22X32X6	3.000	ST
160	6.365-059.0	Nutring 22X30X6/8	3.000	ST



## 22 Pumpe 1

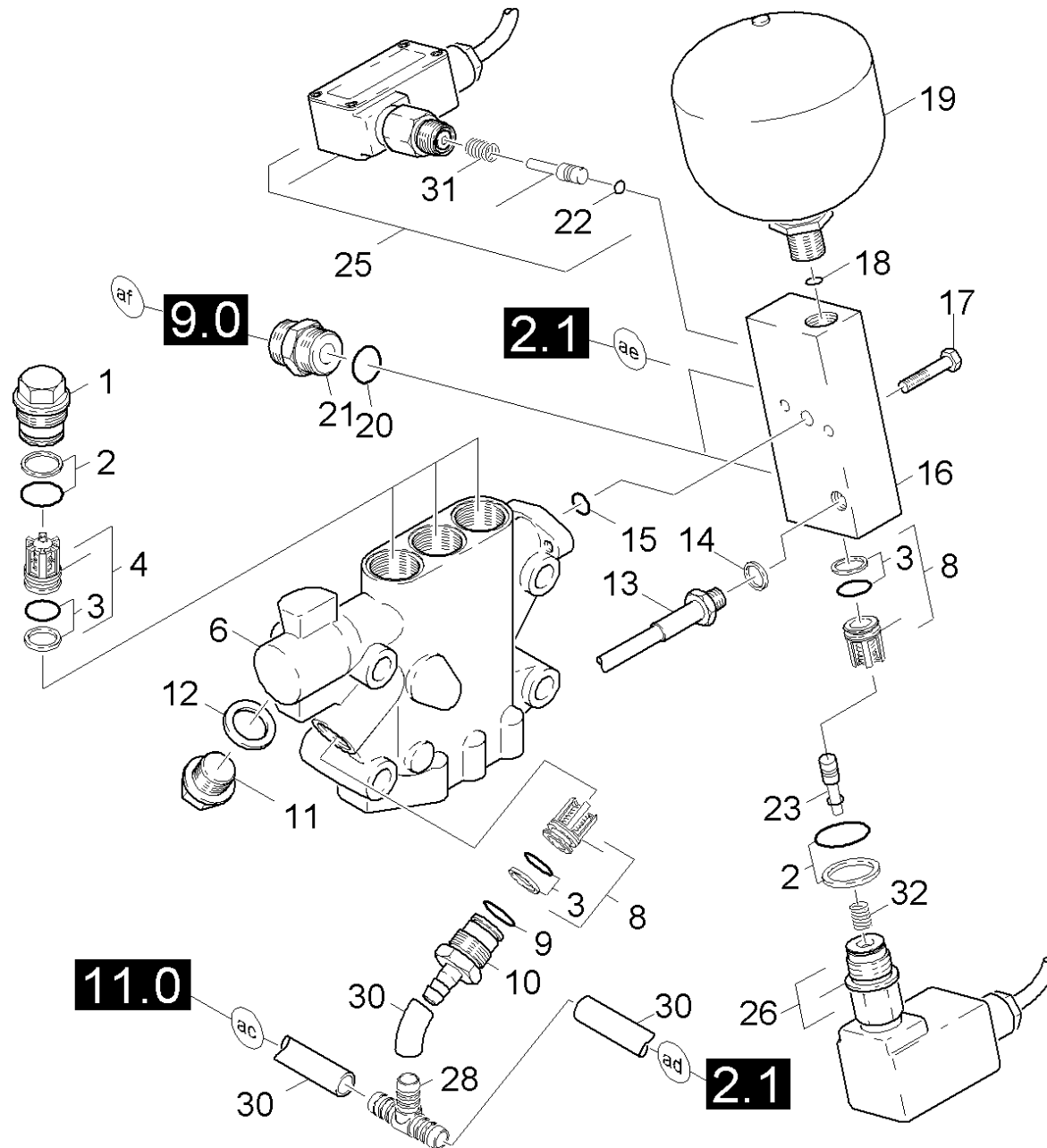
POS	Artikelnr.	Beschreibung	Anzahl	Einheit	Fußnotentext
1	6.505-025.0	Druckspeicher	1.000	ST	
2	7.362-005.0	Dichtring A14x18 -Cu DIN 7603	1.000	ST	
3	5.583-150.0	Ventilschraube	1.000	ST	
4	6.362-500.0	O-Ring kpl. /1ST.-R.	3.000	ST	
5	4.363-693.0	O-Ring kpl. -nur fuer Ersatz-	7.000	ST	
6	2.884-906.0	Ventil 3-fach	2.000	ST	SATZ MIT 3 STUECK
7	5.583-125.0	Ventilschraube	2.000	ST	
8	5.550-226.0	Zylinderkopf	1.000	ST	
10	2.884-903.0	Ventil ( 2 Stück)	1.000	ST	SATZ MIT 2 STUECK
11	6.362-481.0	O-Ring 14,0 x 2,0 NBR 80	1.000	ST	
12	5.443-336.0	Schlauchnippel	1.000	ST	
13	5.110-518.0	Huelse	2.000	ST	
14	6.362-153.0	O-Ring 15,3 X 2,4-NBR 70	2.000	ST	
15	5.587-141.0	Ventilgehaeuse	1.000	ST	
16	7.306-044.0	Zyl.Schr. M8x35 -8.8-A2E ISO4762	6.000	ST	
17	6.362-547.0	O-Ring 20,0x1,5-NBR 70	1.000	ST	
18	6.362-392.0	O-Ring 10,0 X 2,0	2.000	ST	
19	6.389-568.0	HD-Schlauch DN 8	1.000	ST	
20	4.580-237.0	Ventil kpl.	1.000	ST	





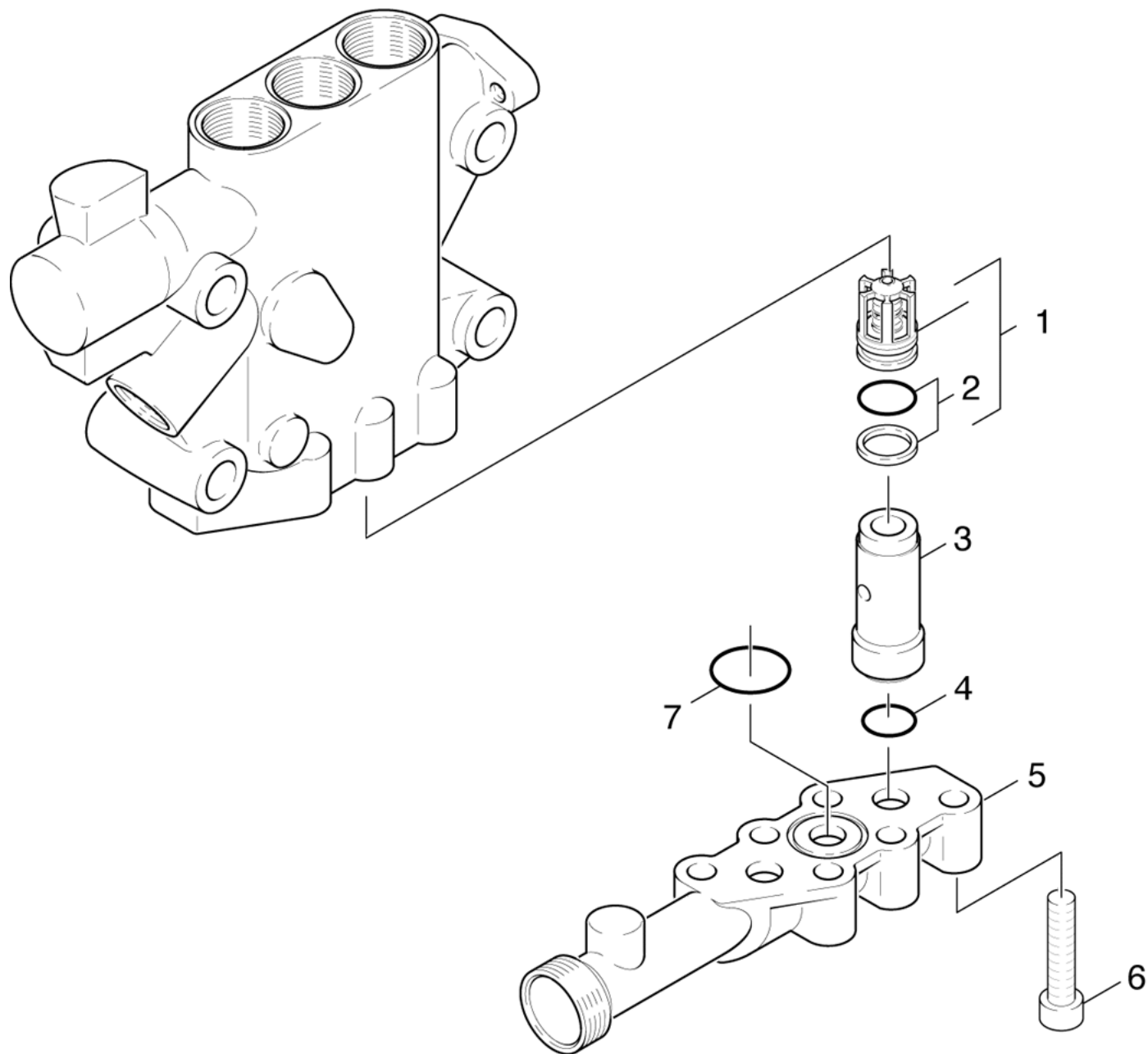
## 23 Pumpe 1

POS	Artikelnr.	Beschreibung	Anzahl	Einheit
1	6.630-050.0	Druckschalter	1.000	ST
2	5.581-215.0	Ventilsitz	1.000	ST
3	6.362-703.0	O-Ring 6,0x1,5-NBR 70	1.000	ST
4	4.060-302.0	Gehaeuse kpl. nur fuer Ersatz	1.000	ST
5	6.631-792.0	Schalter	1.000	ST
7	2.880-154.0	O-Ringset	1.000	ST
8	6.362-482.0	O-Ring 10 x 1,5-NBR 70	1.000	ST
9	6.362-534.0	O-Ring 18,0 X 2,0-NBR 70	1.000	ST
10	5.402-475.0	Stutzen	1.000	ST
11	6.362-797.0	O-Ring 9,0 X 2,0	1.000	ST
12	7.306-105.0	Schraube M6x30 -8.8-R3R (In6Rd)	2.000	ST
13	5.553-365.0	Kolben	1.000	ST
14	6.362-953.0	O-Ring kpl.	1.000	ST
15	5.584-107.0	Ventilbolzen	1.000	ST
16	5.332-099.0	Schraubenfeder	1.000	ST
17	5.582-115.0	Ventilteller	1.000	ST
18	7.401-918.0	Kugel 6 G300 -1.4301 DIN 5401	1.000	ST
19	5.304-061.0	6kt-Schraube	1.000	ST
20	7.307-418.0	Gewindestift M6x35 -St-45H-A2E ISO 4026	1.000	ST
21	7.311-003.0	6kt-Mutter M6 -8-A2E ISO 4032	1.000	ST
22	6.630-038.0	Kolben kpl.	1.000	ST
23	6.330-202.0	Druckfeder 8 bar	1.000	ST



## 24 Pumpe 2

POS	Artikelnr.	Beschreibung	Anzahl	Einheit	Fußnotentext
1	5.583-125.0	Ventilschraube	3.000	ST	
2	6.362-500.0	O-Ring kpl. /1ST.-R.	4.000	ST	
3	4.363-693.0	O-Ring kpl. -nur fuer Ersatz-	5.000	ST	
4	4.580-237.0	Ventil kpl.	3.000	ST	
6	5.550-226.0	Zylinderkopf	1.000	ST	
8	2.884-903.0	Ventil ( 2 Stück)	1.000	ST	SATZ MIT 2 STUECK
9	6.362-481.0	O-Ring 14,0 x 2,0 NBR 80	1.000	ST	
10	5.443-336.0	Schlauchnippel	1.000	ST	
11	7.382-235.0	VS-Schraube M18x1,5-A-CuZn DIN 7604	1.000	ST	
12	7.362-009.0	Dichtring A18x22 -Cu DIN 7603	1.000	ST	
13	6.389-811.0	HD-Schlauch	1.000	ST	
14	7.362-003.0	Dichtring A10x13,5 -Cu DIN 7603	1.000	ST	
15	6.362-482.0	O-Ring 10 x 1,5-NBR 70	1.000	ST	
16	5.427-209.0	Knotenstueck	1.000	ST	
17	7.306-129.0	Schraube M6x40 -8.8-R3R (In6Rd)	2.000	ST	
18	6.362-176.0	O-Ring 6,07x1,78	1.000	ST	
19	6.505-041.0	Druckspeicher	1.000	ST	
20	6.362-580.0	O-Ring 17,0 X 2,0-NBR 70	2.000	ST	
21	5.403-162.0	Doppelstutzen	2.000	ST	
22	6.362-571.0	O-Ring kpl. /1ST.-R	1.000	ST	
23	6.630-038.0	Kolben kpl.	1.000	ST	
25	6.630-085.0	Druckschalter	1.000	ST	
26	6.631-786.0	Druckschalter	1.000	ST	
28	6.389-606.0	T-Stueck 8	1.000	ST	
30	6.388-194.0	Schlauch DN 7	1.000	M	
31	6.330-203.0	Druckfeder 100 bar	1.000	ST	
32	6.330-204.0	Druckfeder 30 bar	1.000	ST	



## 25 Pumpe 2

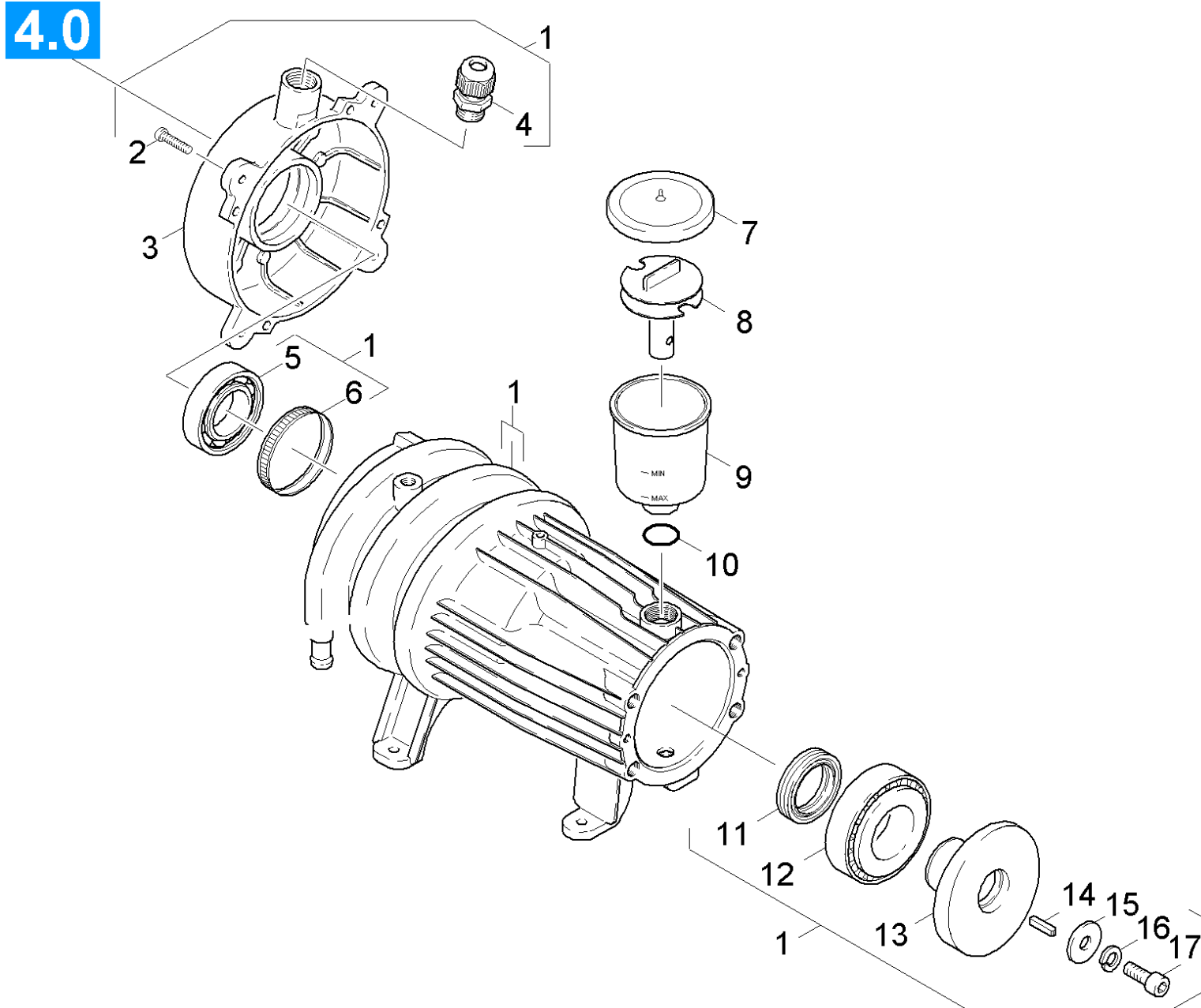
---

<b>POS</b>	<b>Artikelnr.</b>	<b>Beschreibung</b>	<b>Anzahl</b>	<b>Einheit</b>
1	2.884-906.0	Ventil 3-fach	2.000	ST
2	4.363-693.0	O-Ring kpl. -nur fuer Ersatz-	3.000	ST
3	5.110-518.0	Huelse	2.000	ST
4	6.362-153.0	O-Ring 15,3 X 2,4-NBR 70	2.000	ST
5	5.587-186.0	Ventilgehaeuse	1.000	ST
6	7.306-044.0	Zyl.Schr. M8x35 -8.8-A2E ISO4762	6.000	ST
7	6.362-547.0	O-Ring 20,0x1,5-NBR 70	1.000	ST

## 30 Motor

---

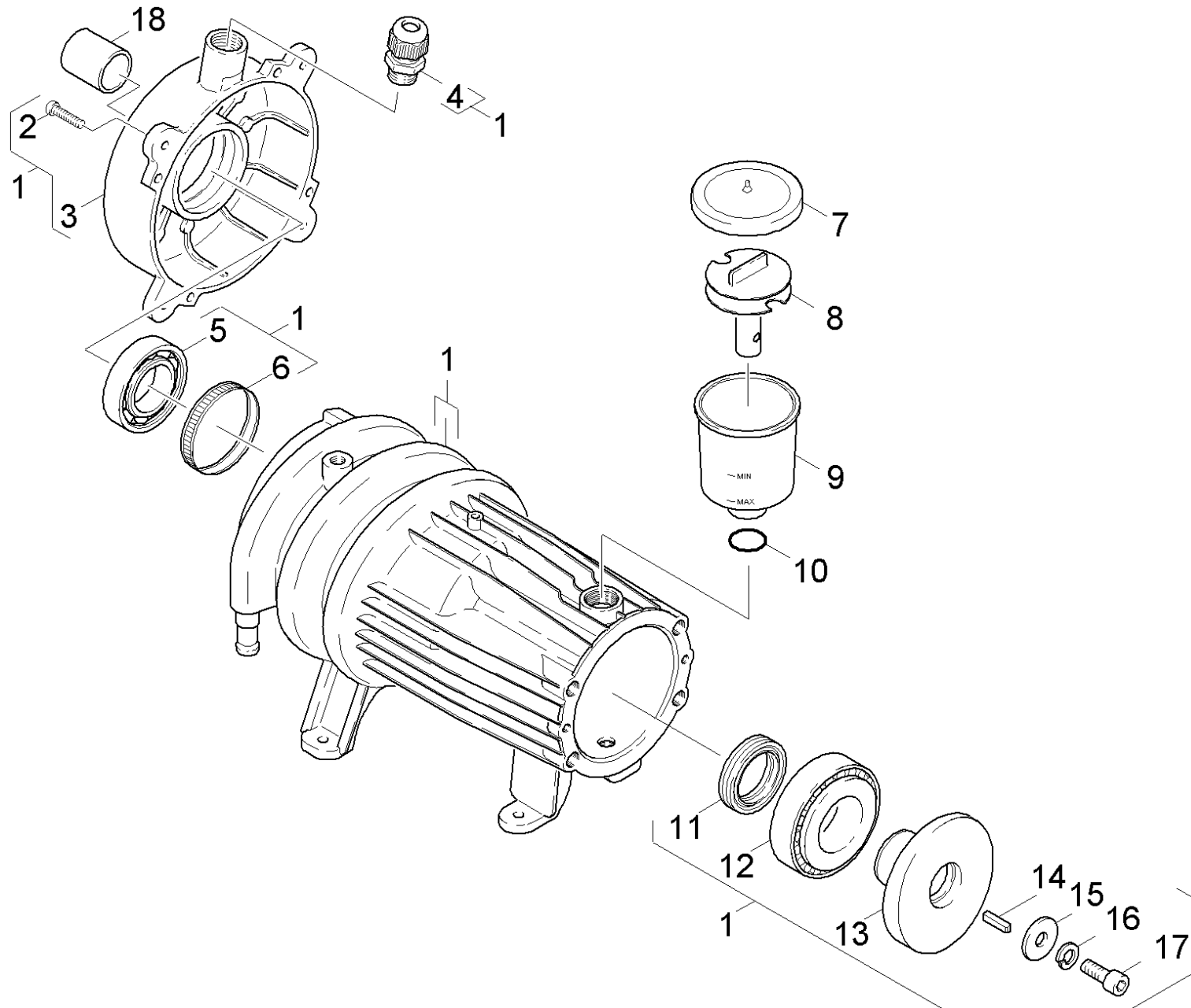
<b>POS</b>	<b>Beschreibung</b>	<b>Anzahl</b>	<b>Einheit</b>
31	Antrieb 1	1.000	ST
32	Antrieb 2	1.000	ST
33	Wasseranschluss	1.000	ST





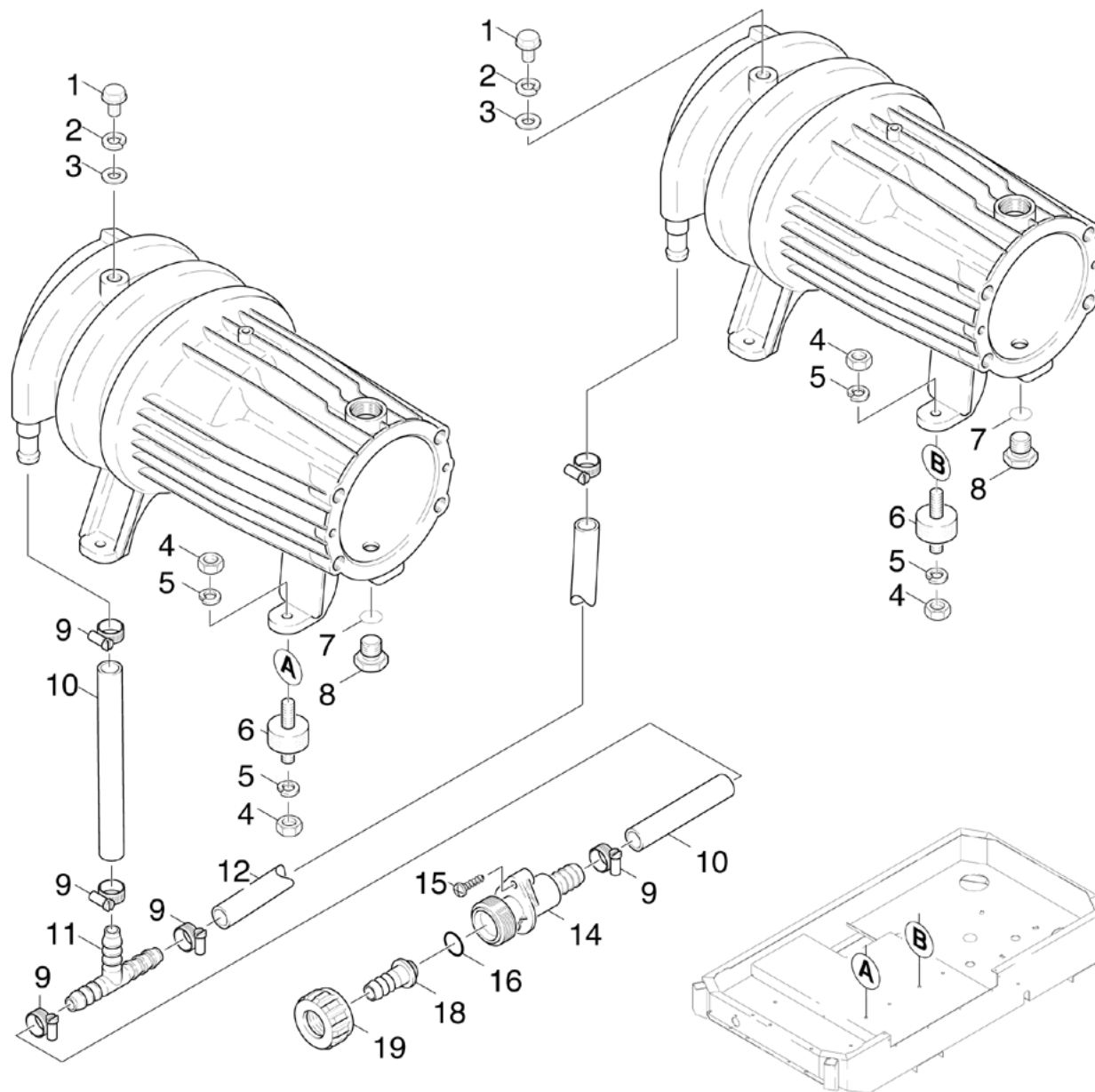
## 31 Antrieb 1

POS	Artikelnr.	Beschreibung	Anzahl	Einheit
1	4.623-948.0	Motor kpl. nur fuer Ersatz	1.000	ST
2	7.303-048.0	Schraube M6x20 -St-R3R (In6Rd)	4.000	ST
3	5.063-452.0	Deckel	1.000	ST
4	6.641-356.0	Kabelverschraubung PG16	1.000	ST
5	6.401-253.0	Kugellager 6305-2Z	1.000	ST
6	6.343-010.0	Toleranzring 62x10	1.000	ST
7	5.064-459.0	Deckel grau	1.000	ST
8	5.030-389.0	Formteil	1.000	ST
9	5.070-048.0	Behaelter	1.000	ST
10	6.362-168.0	O-Ring 22,3 X 2,4-NBR 70	1.000	ST
11	7.367-009.0	RWDR A35x52x7-NBR DIN3760	1.000	ST
12	6.401-225.3	Kegelrollenlager 41	1.000	ST
13	5.120-263.0	Taumelscheibe	1.000	ST
14	7.318-035.0	Passfeder 8x7x25 -C45K DIN 6885-1	1.000	ST
15	5.115-565.0	Scheibe	1.000	ST
16	7.313-051.0	Federring 8-FST-A3E DIN 7980	1.000	ST
17	7.306-041.0	Zyl.Schr. M8x20 -8.8-A2E ISO 4762	1.000	ST



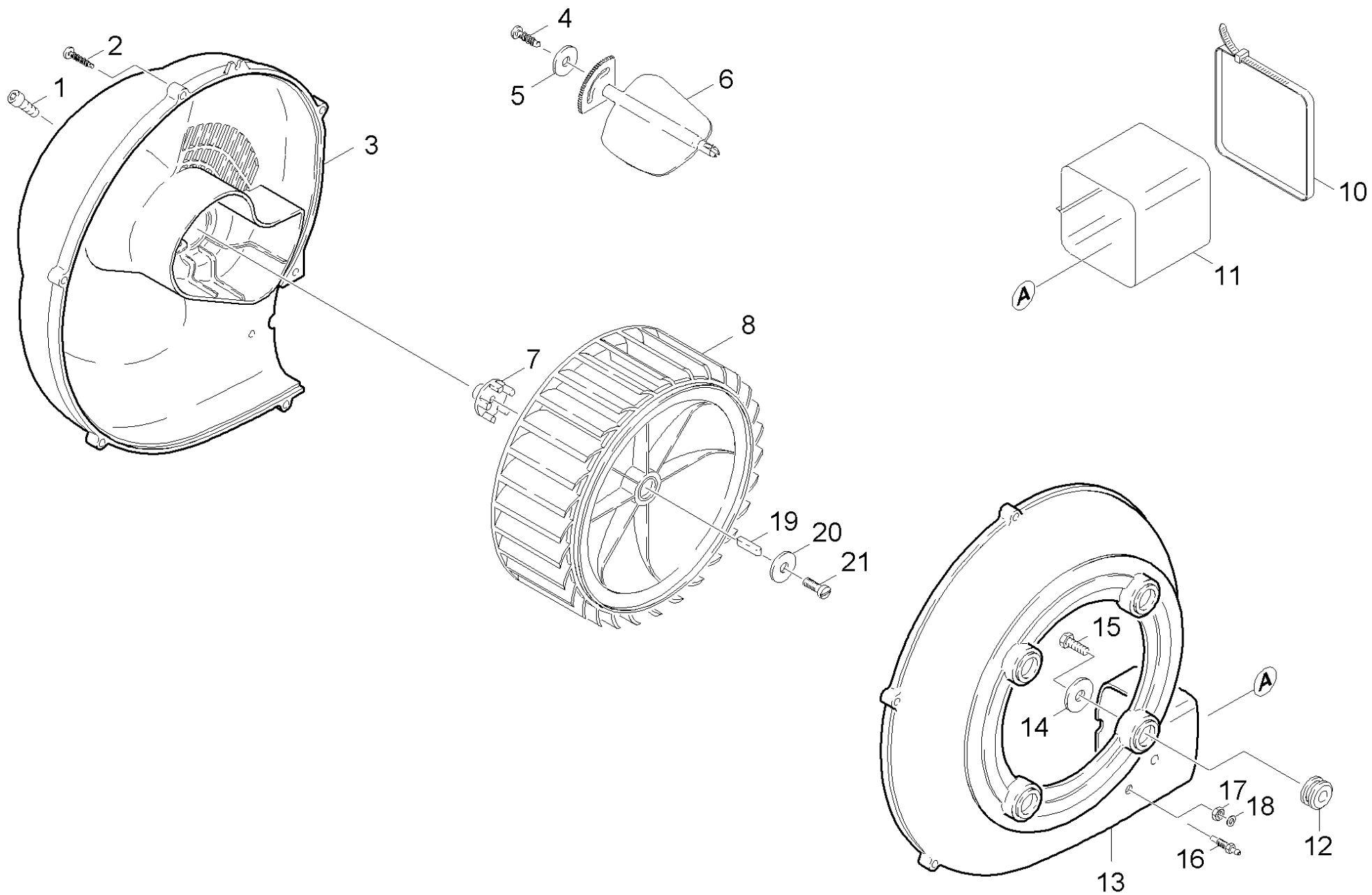
## 32 Antrieb 2

POS	Artikelnr.	Beschreibung	Anzahl	Einheit
1	4.623-205.0	Motor kpl.	1.000	ST
2	7.303-048.0	Schraube M6x20 -St-R3R (In6Rd)	4.000	ST
3	5.063-452.0	Deckel	1.000	ST
4	6.641-356.0	Kabelverschraubung PG16	1.000	ST
5	6.401-253.0	Kugellager 6305-2Z	1.000	ST
6	6.343-010.0	Toleranzring 62x10	1.000	ST
7	5.064-459.0	Deckel grau	1.000	ST
8	5.030-389.0	Formteil	1.000	ST
9	5.070-048.0	Behaelter	1.000	ST
10	6.362-168.0	O-Ring 22,3 X 2,4-NBR 70	1.000	ST
11	7.367-009.0	RWDR A35x52x7-NBR DIN3760	1.000	ST
12	6.401-225.3	Kegelrollenlager 41	1.000	ST
13	4.120-241.0	Taumelscheibe -nur für Ersatz-	1.000	ST
14	7.318-035.0	Passfeder 8x7x25 -C45K DIN 6885-1	1.000	ST
15	5.115-565.0	Scheibe	1.000	ST
16	7.313-051.0	Federring 8-FST-A3E DIN 7980	1.000	ST
17	7.306-041.0	Zyl.Schr. M8x20 -8.8-A2E ISO 4762	1.000	ST
18	6.368-097.0	Schutzkappe	1.000	ST



### 33 Wasseranschluss

POS	Artikelnr.	Beschreibung	Anzahl	Einheit	Fußnotentext
1	6.303-031.0	Schraube M8x16-ST-R2R DIN 7500-1	2.000	ST	
2	7.313-004.0	Federring B 8-FSt-A3E DIN 127	2.000	ST	
3	7.312-004.0	Scheibe 8 -200HV-A3E ISO 7090	2.000	ST	
4	7.311-004.0	6kt-Mutter M8 -8-A3E ISO 4032	16.000	ST	
5	7.312-166.0	Zahnscheibe A8,4-FSt-A3E DIN 6797	16.000	ST	
6	6.339-060.0	Gummipuffer M8	8.000	ST	
7	6.362-028.0	O-Ring 11x2,2 NBR 70	2.000	ST	
8	5.411-100.0	Verschlusschraube	2.000	ST	
9	6.388-547.0	Schlauchschelle	6.000	ST	
10	6.388-719.0	Schlauch DN17	1.000	M	ALS METERWARE BESTELLEN
11	6.388-397.0	T-Schlauchtuelle 16-16-16	1.000	ST	
12	5.442-901.0	Schlauch DN16	1.000	ST	
14	5.427-154.0	Knotenstueck	1.000	ST	
15	7.303-112.0	Schraube 6x20 -10.9-R2R (In6Rd)	1.000	ST	
16	6.362-161.0	O-Ring 19,3 X 2,4	1.000	ST	
18	5.443-291.0	Schlauchnippel	1.000	ST	
19	5.310-076.0	Mutter	1.000	ST	



## 40 Gebläse

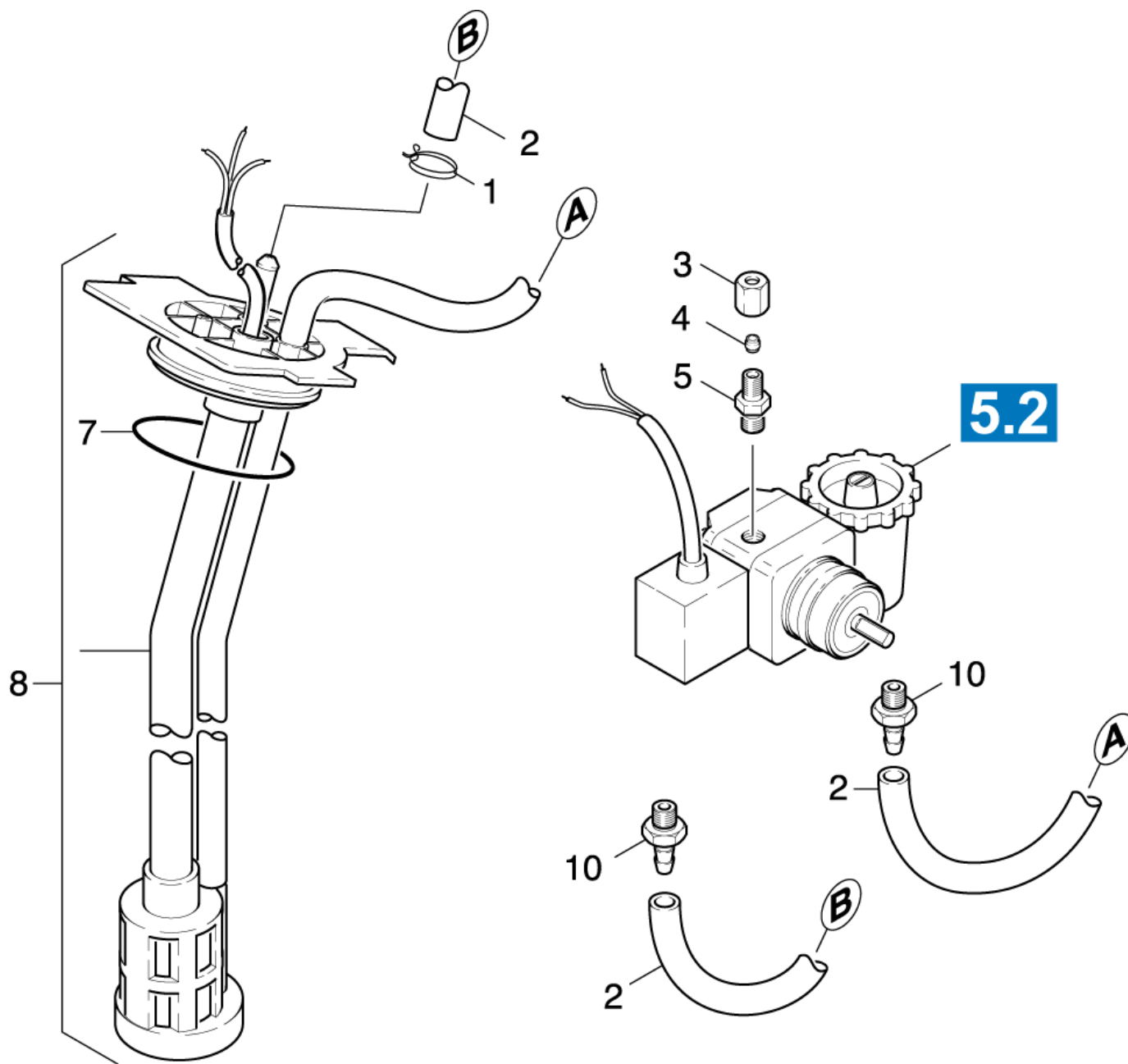
POS	Artikelnr.	Beschreibung	Anzahl	Einheit
1	7.306-090.0	Schraube M6x16 -8.8-R3R (In6Rd)	1.000	ST
2	7.303-084.0	Schraube 4x25 -10.9-R2R (K-In6Rd)	6.000	ST
3	5.063-457.0	Deckel Gebläse	1.000	ST
4	7.303-077.0	Bl.Schr. ST4,8X16-ST-R2R (IN6RD)	1.000	ST
5	7.312-278.0	Scheibe 5-200HV-A2E ISO7093-1	1.000	ST
6	5.606-005.0	Luftklappe	1.000	ST
7	5.471-097.0	Kupplung Kraftstoffpumpe	1.000	ST
8	5.600-080.0	Luefterrad mit Nut	1.000	ST
10	6.388-608.0	Spannband	2.000	ST
11	4.178-009.0	Tuchmanschette	1.000	ST
12	5.379-019.0	Gummiring	1.000	ST
13	5.605-219.0	Gehäuse Gebläse	1.000	ST
14	5.115-233.0	Scheibe	4.000	ST
15	7.303-048.0	Schraube M6x20 -St-R3R (In6Rd)	4.000	ST
16	5.402-593.0	Schraubstutzen	1.000	ST
17	7.311-002.0	6kt-Mutter M5 -8-A2E ISO 4032	1.000	ST
18	7.313-032.0	Federring A 5-Edelstahl DIN 128	1.000	ST
19	7.318-058.0	Passfeder 4x4x20-1.4301 DIN 6885	1.000	ST
20	7.312-264.0	Scheibe 5-100HV-A3E ISO 7094	1.000	ST
21	7.306-071.0	Schraube M5x10 -8.8-R2R (In6Rd)	1.000	ST

## 50 Brennstoffsystem

---

<b>POS</b>	<b>Beschreibung</b>	<b>Anzahl</b>	<b>Einheit</b>
51	Brennstoffsystem	1.000	ST
52	Brennstoffpumpe	1.000	ST

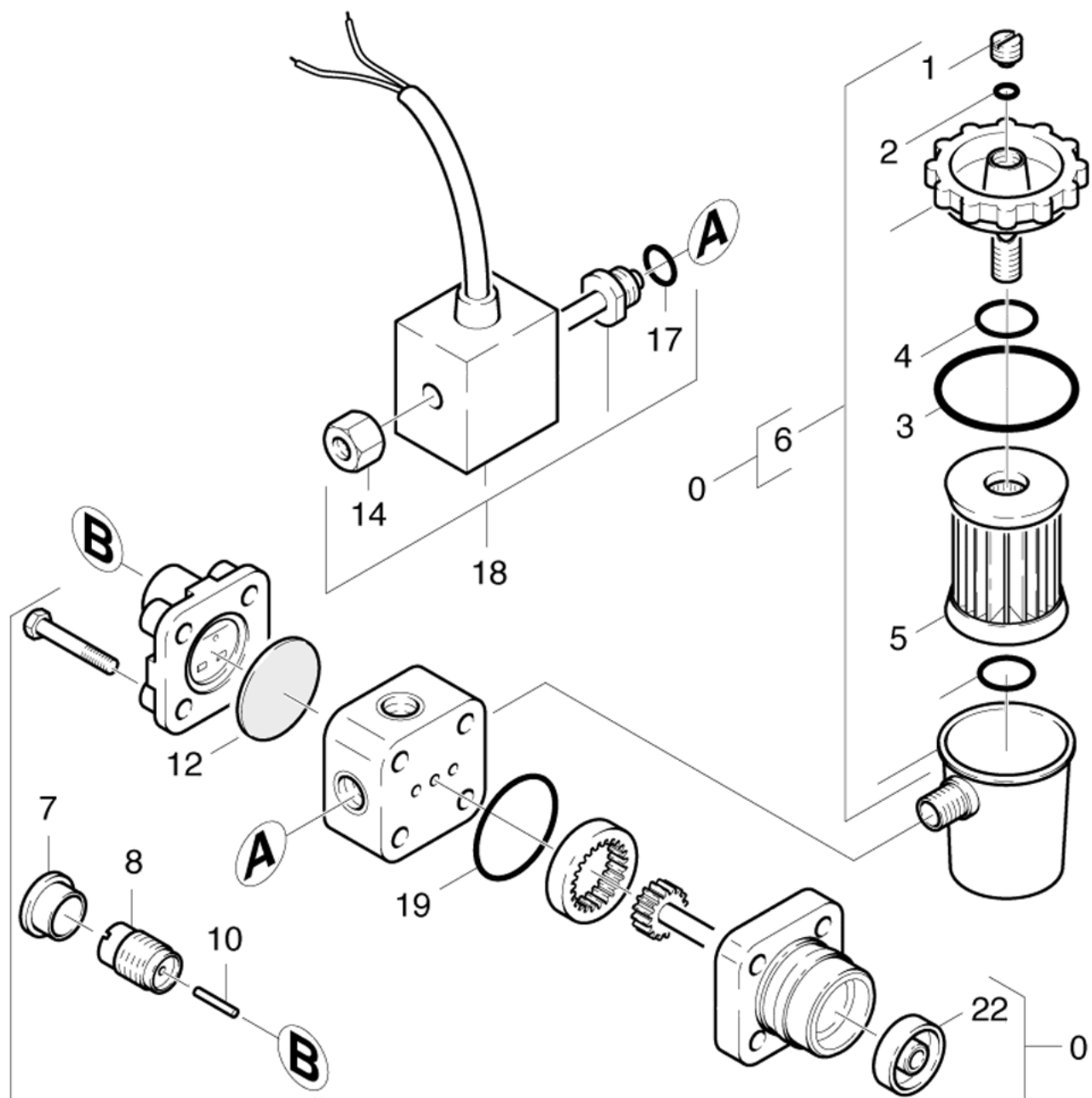




## 51 Brennstoffsystem

---

POS	Artikelnr.	Beschreibung	Anzahl	Einheit	Fußnotentext
1	6.389-768.0	Schlauchschelle	2.000	ST	
2	6.389-534.0	Schlauch	1.000	M	ALS METERWARE BESTELLEN
3	6.389-262.0	Ueberwurfmutter A 4-LL	1.000	ST	
4	6.389-263.0	Schneidring d.4	1.000	ST	
5	6.389-261.0	Schraubstutzen	1.000	ST	
7	6.362-855.0	O-Ring 56,0 X 4,0	1.000	ST	
8	4.421-234.0	Rohrleitung	1.000	ST	
10	6.472-927.0	Schlauchnippel nur fuer Ersatz	2.000	ST	



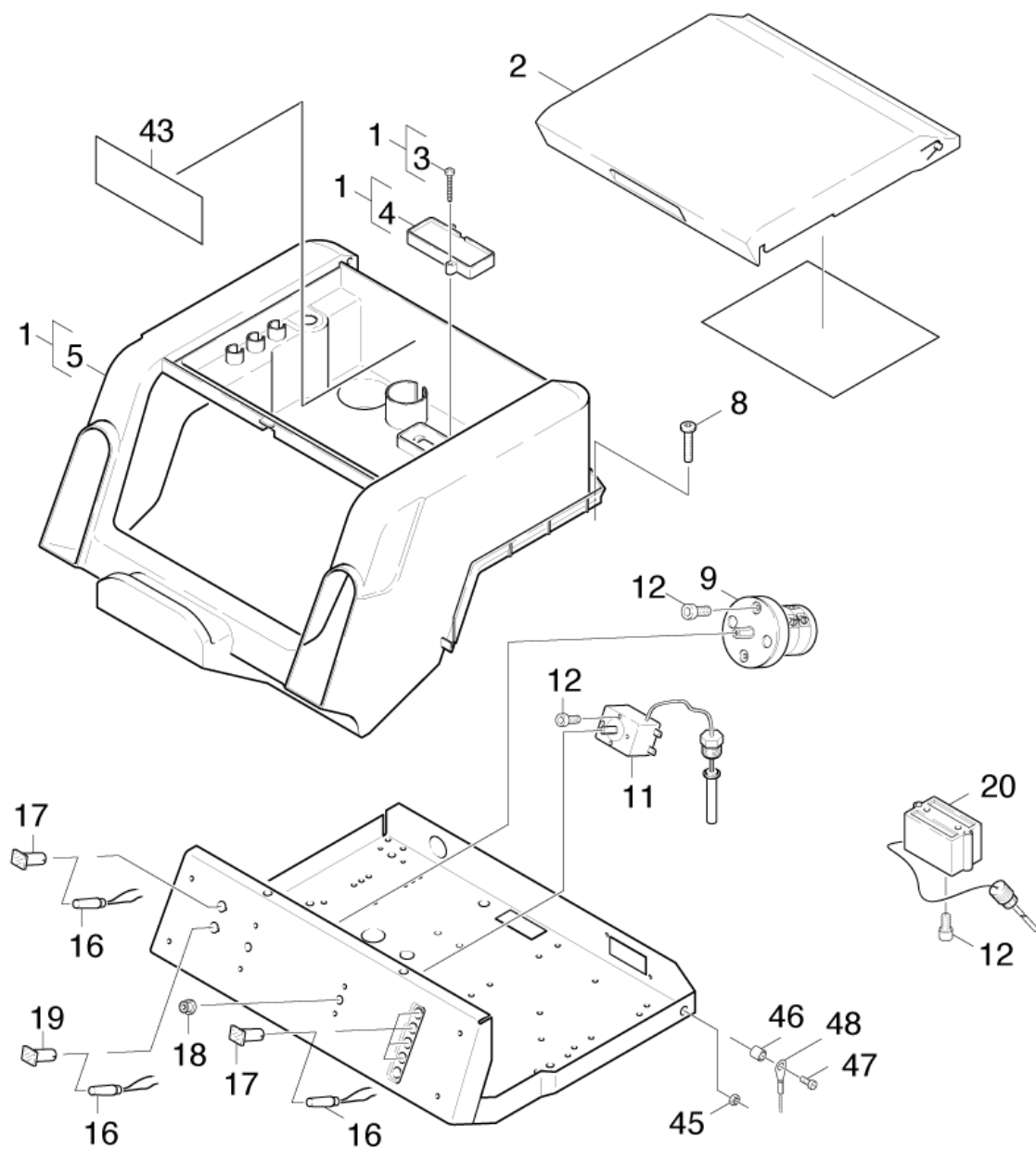
## 52 Brennstoffpumpe

<b>POS</b>	<b>Artikelnr.</b>	<b>Beschreibung</b>	<b>Anzahl</b>	<b>Einheit</b>
0	6.472-925.0	Pumpe Oelbrenner nur fuer Ersatz	1.000	ST
1	6.472-107.0	Schraube Entlueftung	1.000	ST
2	6.472-106.0	O-Ring 5,0 X 1,8	1.000	ST
3	6.472-111.0	O-Ring 32,0 X 1,6	1.000	ST
4	6.472-112.0	O-Ring 10,0 x 2,4 NBR 70	1.000	ST
5	6.472-113.0	Filtereinsatz	1.000	ST
6	6.472-123.0	Filtergehaeuse kpl.	1.000	ST
7	6.472-122.0	Schutzkappe	1.000	ST
8	6.472-109.0	Gehaeuse Feder	1.000	ST
10	6.472-108.0	Stift	1.000	ST
12	6.472-128.0	Membrane	1.000	ST
14	6.472-340.0	Raendelmutter	1.000	ST
17	6.472-125.0	O-Ring 12,0 X 1,5	1.000	ST
18	6.472-411.0	Magnetventil	1.000	ST
19	6.472-120.0	O-Ring 28,5 X 1,6	1.000	ST
22	6.472-105.0	Dichtung Achse	1.000	ST

## 60 E-Geraeteschrank

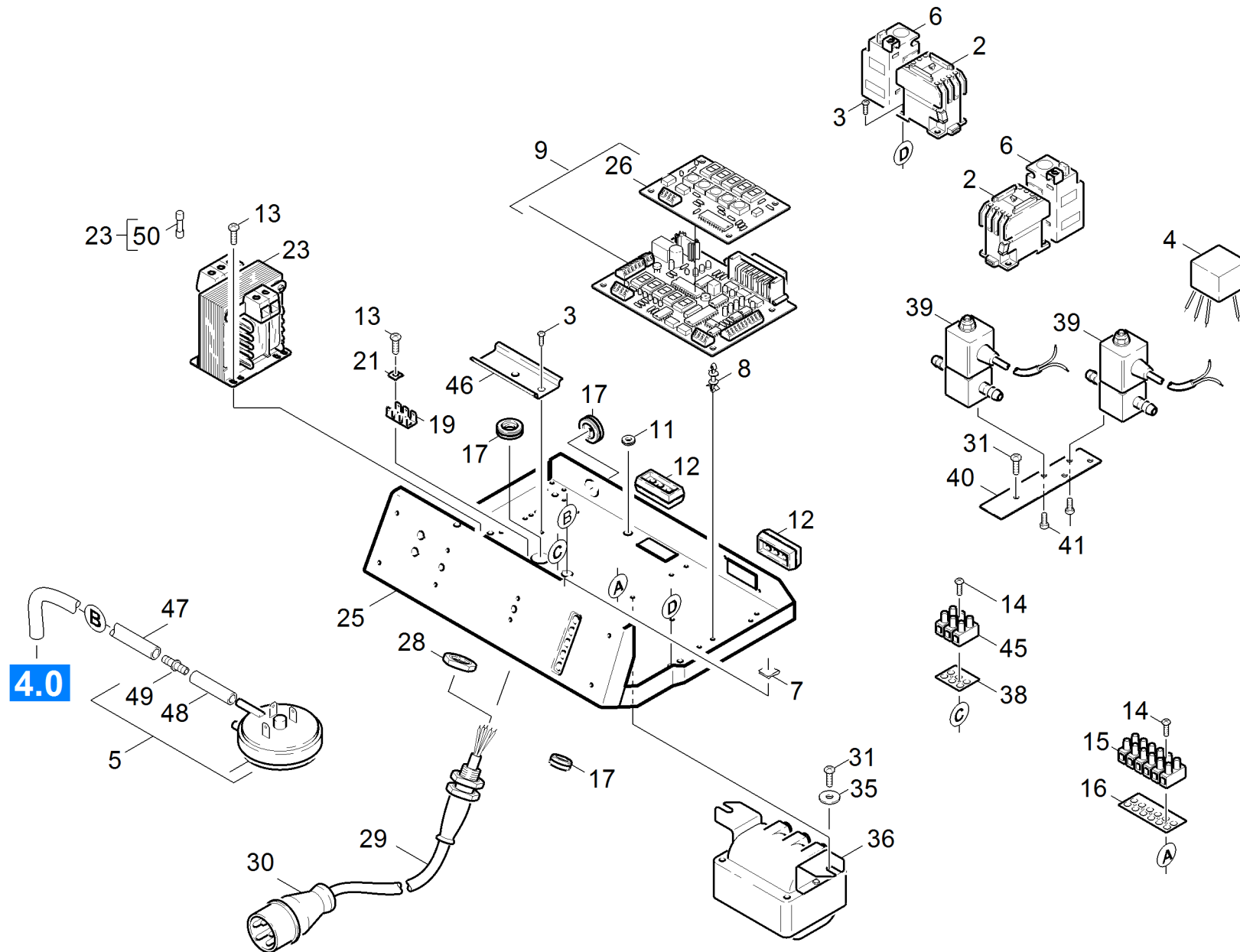
---

<b>POS</b>	<b>Beschreibung</b>	<b>Anzahl</b>	<b>Einheit</b>
61	Haube	1.000	ST
62	E-Geraeteschrank	1.000	ST



## 61 Haube

POS	Artikelnr.	Beschreibung	Anzahl	Einheit
1	4.066-230.0	Haube kpl.	1.000	ST
2	5.031-372.0	Klappe	1.000	ST
3	7.303-096.0	Schraube 4x22 -ST-10.9-R2R (IN6RD)	2.000	ST
4	5.063-723.0	Deckel	1.000	ST
5	5.066-862.0	Haube	1.000	ST
8	7.303-045.0	Schraube M5x55 -St-ZNBHL (In6Rd)	2.000	ST
9	6.631-081.0	Schalter	1.000	ST
10	7.306-058.0	Schraube M 4X 12- 8.8-R2R K-IN6RD	2.000	ST
11	6.685-868.0	Temperaturregler	1.000	ST
12	7.306-056.0	Schraube M4x8 -8.8-R2R (In6Rd)	4.000	ST
16	4.651-026.0	Signalleuchte nur fuer Ersatz	6.000	ST
17	6.651-316.0	Linsengehaeuse rot	5.000	ST
18	5.365-152.0	Profildichtung	1.000	ST
19	6.651-365.0	Linsengehaeuse gelb	1.000	ST
20	6.685-941.0	Temperaturwaechter Abgas	1.000	ST
43	5.382-086.0	Schild Service	1.000	ST
45	7.311-003.0	6kt-Mutter M6 -8-A2E ISO 4032	2.000	ST
46	5.110-177.0	Huelse	2.000	ST
47	7.306-090.0	Schraube M6x16 -8.8-R3R (In6Rd)	2.000	ST
48	6.431-139.0	Seil	2.000	ST





## 62 E-Geraeteschrank

POS	Artikelnr.	Beschreibung	Anzahl	Einheit
2	6.632-356.0	Schuetz LC1-D18 B7	2.000	ST
3	7.303-033.0	Schraube M4x16-ST-P2R (KOMBI-IN6RD	1.000	ST
4	6.661-211.0	Funkentstoerfilter	1.000	ST
5	2.638-961.0	UBS Druckschalter Luft	1.000	ST
6	6.633-481.0	Ueberstromrelais	2.000	ST
7	6.310-034.0	Blechmutter	2.000	ST
8	6.646-269.0	Distanzbolzen	4.000	ST
9	6.682-361.0	Service Elektronik HDS 2000 SUPER	1.000	ST
11	6.641-422.0	Durchfuehrungstuelle	1.000	ST
12	5.030-931.0	Formteil	2.000	ST
13	7.303-030.0	Schraube M4x8 -St-P2R (In6Rd)	3.000	ST
14	7.303-501.0	Schneidschraube M3x20-ST-A2E DIN 7500-CE	4.000	ST
15	6.643-249.0	Klemmleiste	1.000	ZST
16	6.643-335.0	Bezeichnungsplatte	1.000	ST
17	5.365-158.0	Profildichtung	3.000	ST
19	6.641-270.0	Flachstecker	1.000	ST
21	6.641-804.0	Klemmscheibe 4	2.000	ST
23	6.622-212.0	Steuertrafo 60 VA	1.000	ST
25	5.047-244.0	Blechteil	1.000	ST
26	6.682-382.0	Service Elektronik HDS 2000 SUPER	1.000	ST
28	6.641-484.0	Gegenmutter PG16	1.000	ST
29	6.648-013.0	Kabel mit Stecker	1.000	ST
30	6.646-044.0	Stecker CEE-32 A	1.000	ST
31	7.303-036.0	Schraube M5x8 -St-A2R (In6Rd)	3.000	ST
35	7.312-260.0	Scheibe 6 -100HV-A3E ISO 7094	1.000	ST
36	2.883-791.0	ET-Satz Zuendrafo	1.000	ST
38	6.643-653.0	Bezeichnungsplatte	1.000	ST
39	6.685-940.0	Magnetventil	2.000	ST
40	5.042-744.0	Halter	1.000	ST
41	7.303-072.0	Bl.Schr. ST4,2X13-ST-R2R (IN6RD)	4.000	ST
45	6.643-652.0	Klemmleiste 12-polig	1.000	ZST
46	5.802-237.0	Tragschiene	1.000	ST
47	6.389-639.0	Schlauch 3x1,35	1.000	ST

## 62 E-Geraeteschrnk

---

<b>POS</b>	<b>Artikelnr.</b>	<b>Beschreibung</b>	<b>Anzahl</b>	<b>Einheit</b>
48	5.442-927.0	Schlauchstueck	1.000	ST
49	5.409-270.0	Nippel	1.000	ST
50	6.644-128.0	Sicherung traege 2,5A GE	1.000	ST

5 UBS Druckschalter Luft (2.638-961.0)

---

<b>POS</b>	<b>Artikelnr.</b>	<b>Beschreibung</b>	<b>Anzahl</b>	<b>Einheit</b>
8	5.958-505.0	ETL Druckschalter	1.000	ST
<b>Positionstext2:</b> 26389610				

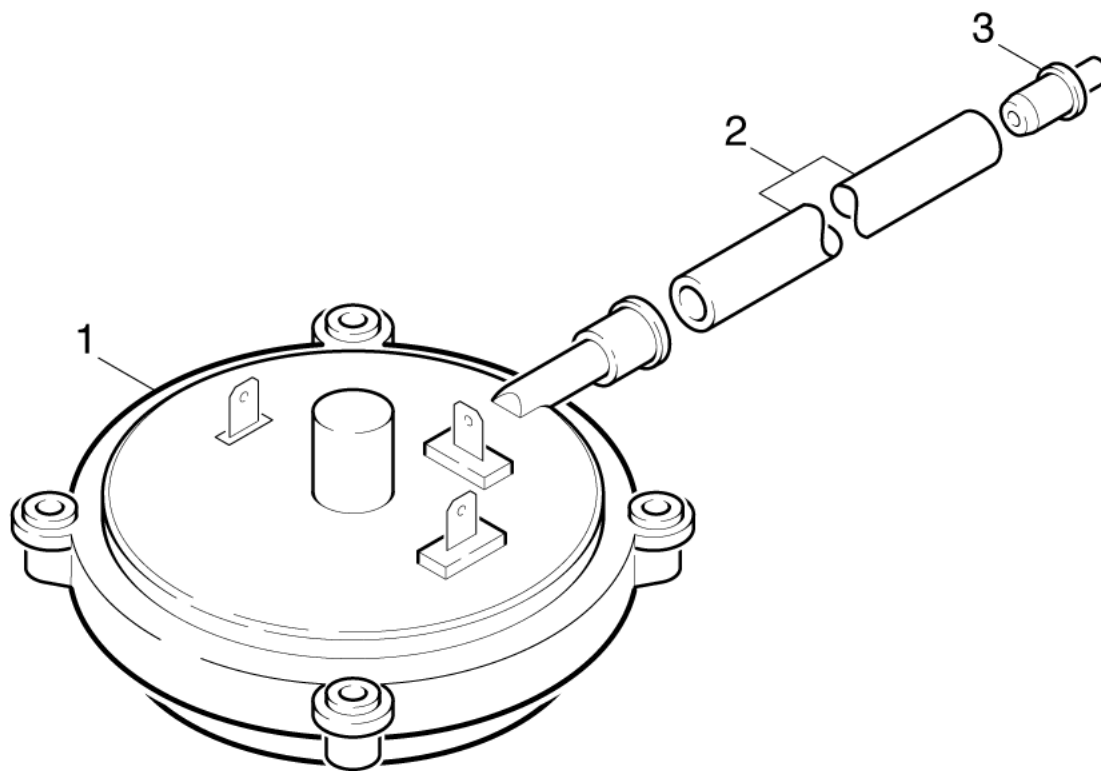
---

8 ETL Druckschalter (5.958-505.0)

---

<b>POS</b>	<b>Beschreibung</b>	<b>Anzahl</b>	<b>Einheit</b>
10	UBS Druckschalter	1.000	ST

---



## 10 UBS Druckschalter

---

<b>POS</b>	<b>Artikelnr.</b>	<b>Beschreibung</b>	<b>Anzahl</b>	<b>Einheit</b>	<b>Fußnotentext</b>
1	7.777-999.0	Bevorratung eingestellt	1.000	ST	
2	5.442-864.0	Schlauchstueck	1.000	ST	ALS METERWARE BESTELLEN
3	5.409-270.0	Nippel	1.000	ST	

36 ET-Satz Zuendtrafo (2.883-791.0)

---

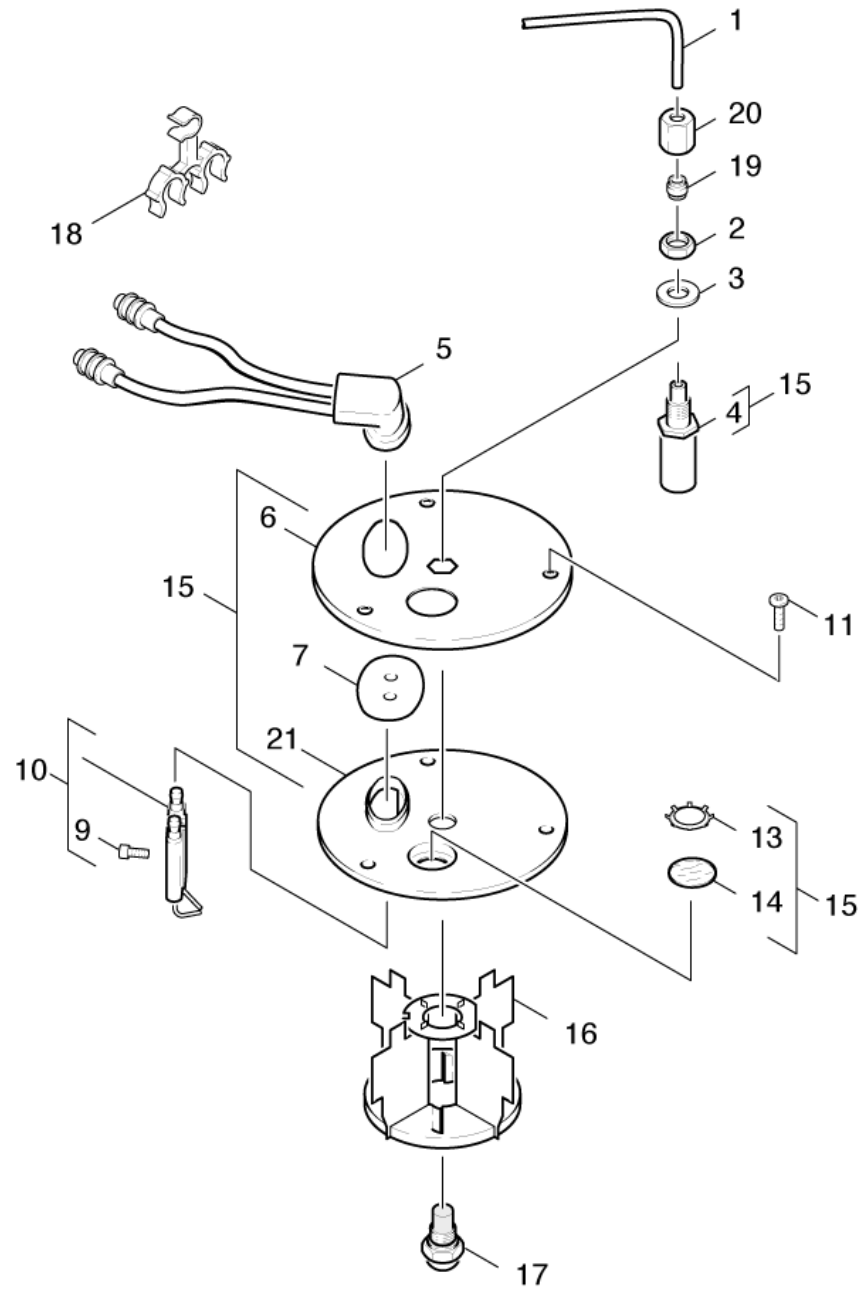
<b>POS</b>	<b>Artikelnr.</b>	<b>Beschreibung</b>	<b>Anzahl</b>	<b>Einheit</b>
10	4.821-071.0	Zuendkabel kpl.	1.000	ST
20	6.622-157.0	Zuendtrafo 400V 50Hz	1.000	ST
30	6.647-518.0	Zuendkabel	1.000	ST

## 70 Durchlauferhitzer

---

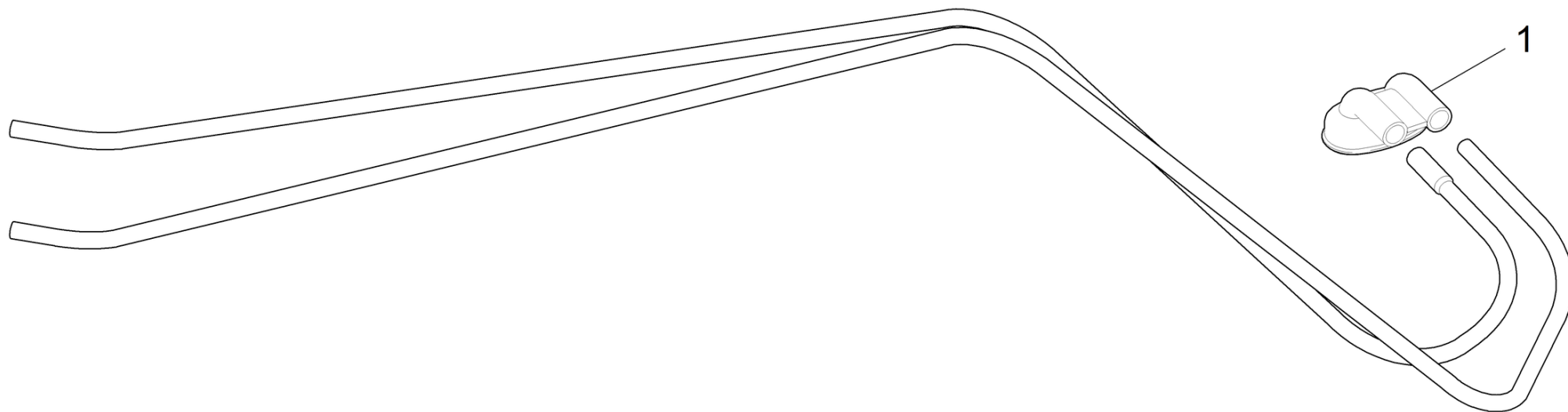
<b>POS</b>	<b>Beschreibung</b>	<b>Anzahl</b>	<b>Einheit</b>
71	Brennerdeckel	1.000	ST
72	Flammeneberwachung	1.000	ST
73	Heizschlange	1.000	ST





## 71 Brennerdeckel

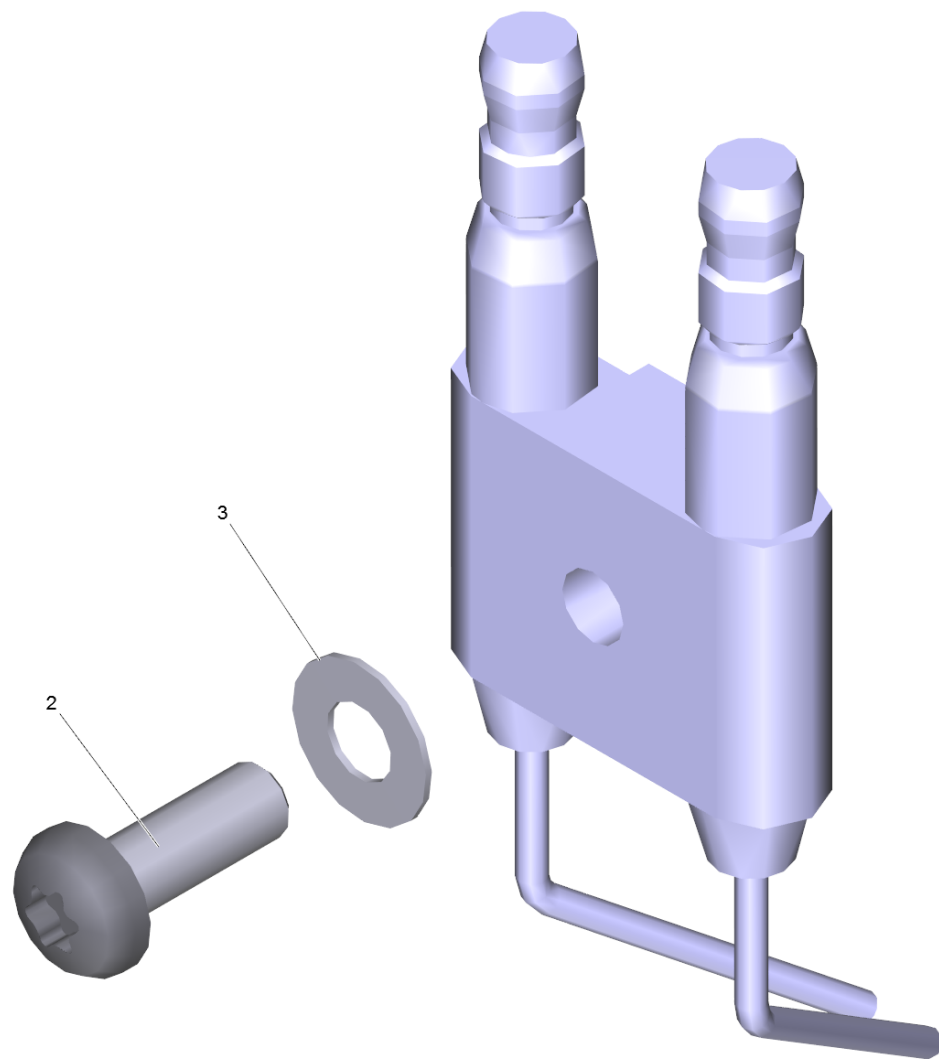
POS	Artikelnr.	Beschreibung	Anzahl	Einheit
1	5.423-239.0	Leitungsrohr	1.000	ST
2	7.311-101.0	6kt-Mutter M10x1 -04-A2E ISO 8675	1.000	ST
3	7.312-302.0	Federscheibe B10-FST-A2E DIN 137	1.000	ST
4	5.667-055.0	Duesenhalter	1.000	ST
5	4.821-072.0	Zuendkabel kpl.	1.000	ST
6	5.654-059.0	Deckel D.K.	1.000	ST
9	7.306-217.0	Schraube M5x14 -8.8-R2R (In6Rd)	1.000	ST
10	2.638-974.0	UBS Zuendelektrode	1.000	ST
11	7.303-039.0	Schraube M5x16 -St-P2R (In6Rd)	3.000	ST
13	6.343-165.0	Zackenring	1.000	ST
14	6.278-018.0	Glasscheibe	1.000	ST
15	2.882-392.0	UBS Brennerdeckel	1.000	ST
16	4.663-088.0	Stauscheibe kpl.	1.000	ST
17	6.415-742.0	Duese 3,0 GPH 60G P	1.000	ST
18	6.647-527.0	Halter	1.000	ST
19	6.389-263.0	Schneidring d.4	1.000	ST
20	6.389-262.0	Ueberwurfmutter A 4-LL	1.000	ST
21	5.662-022.0	Brennerdeckel	1.000	ST



5 Zuendkabel kpl. (4.821-072.0)

---

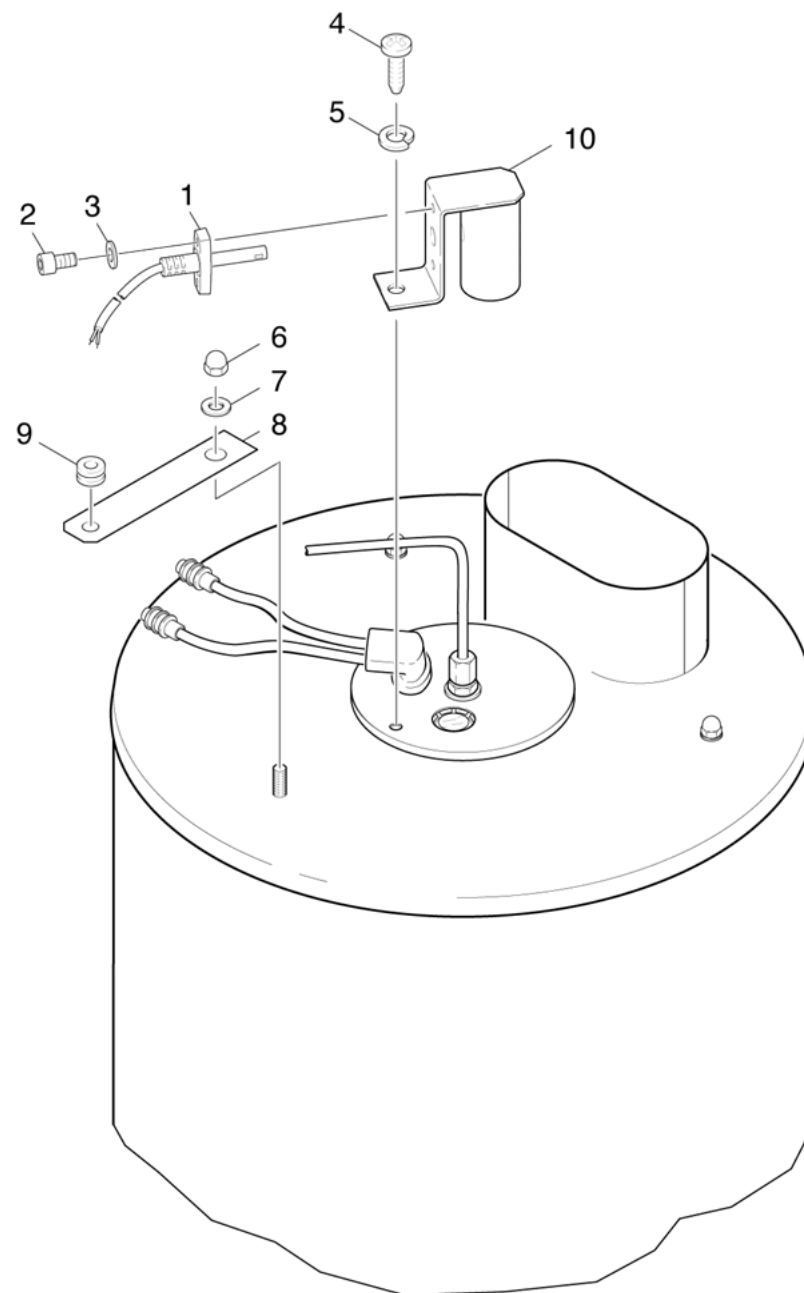
<b>POS</b>	<b>Artikelnr.</b>	<b>Beschreibung</b>	<b>Anzahl</b>	<b>Einheit</b>
1	5.394-470.0	Schutzkappe	1.000	ST



10 UBS Zuendelektrode (2.638-974.0)

---

<b>POS</b>	<b>Artikelnr.</b>	<b>Beschreibung</b>	<b>Anzahl</b>	<b>Einheit</b>
2	7.306-217.0	Schraube M5x14 -8.8-R2R (In6Rd)	1.000	ST
3	7.312-304.0	Federscheibe B 5-FST-A2E DIN 137	1.000	ST

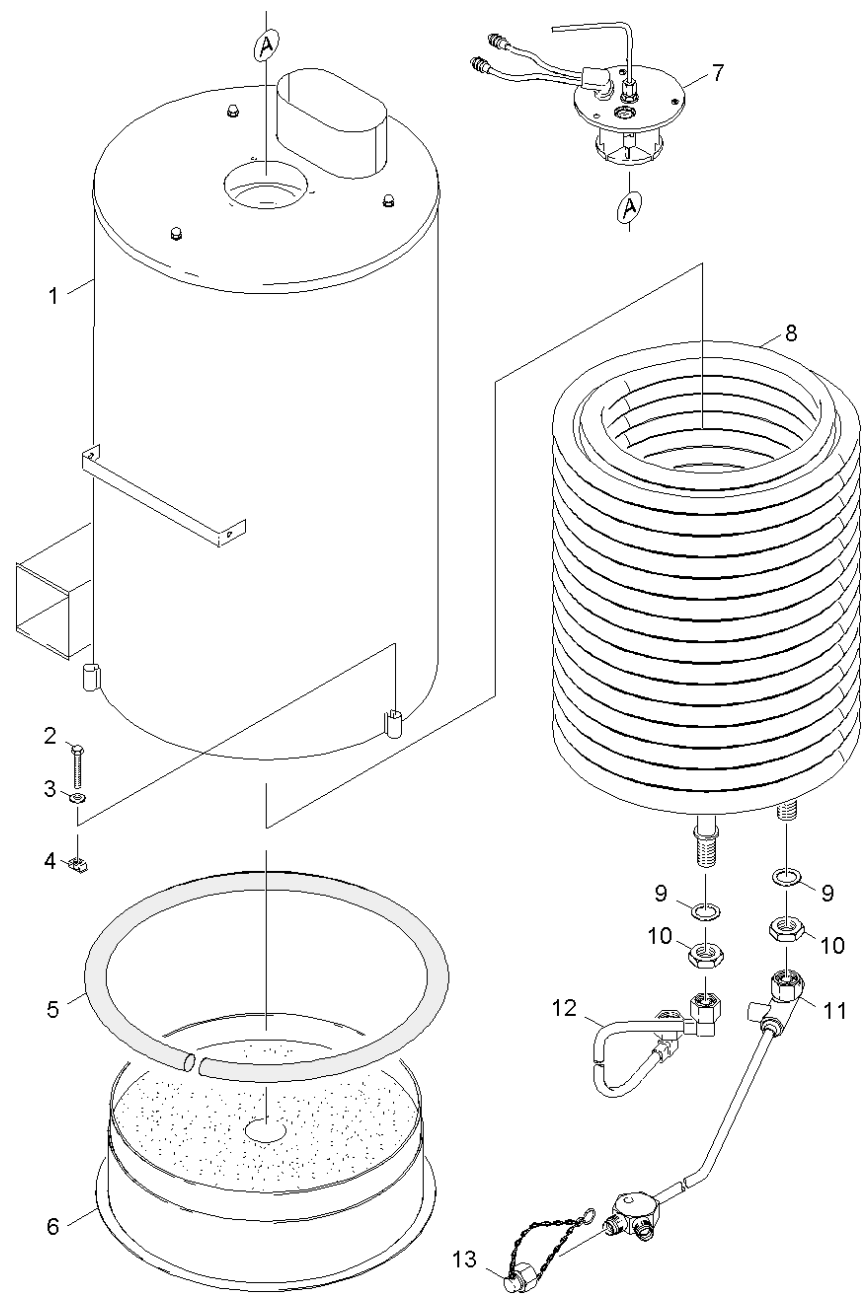


## 72 Flammenueberwachung

---

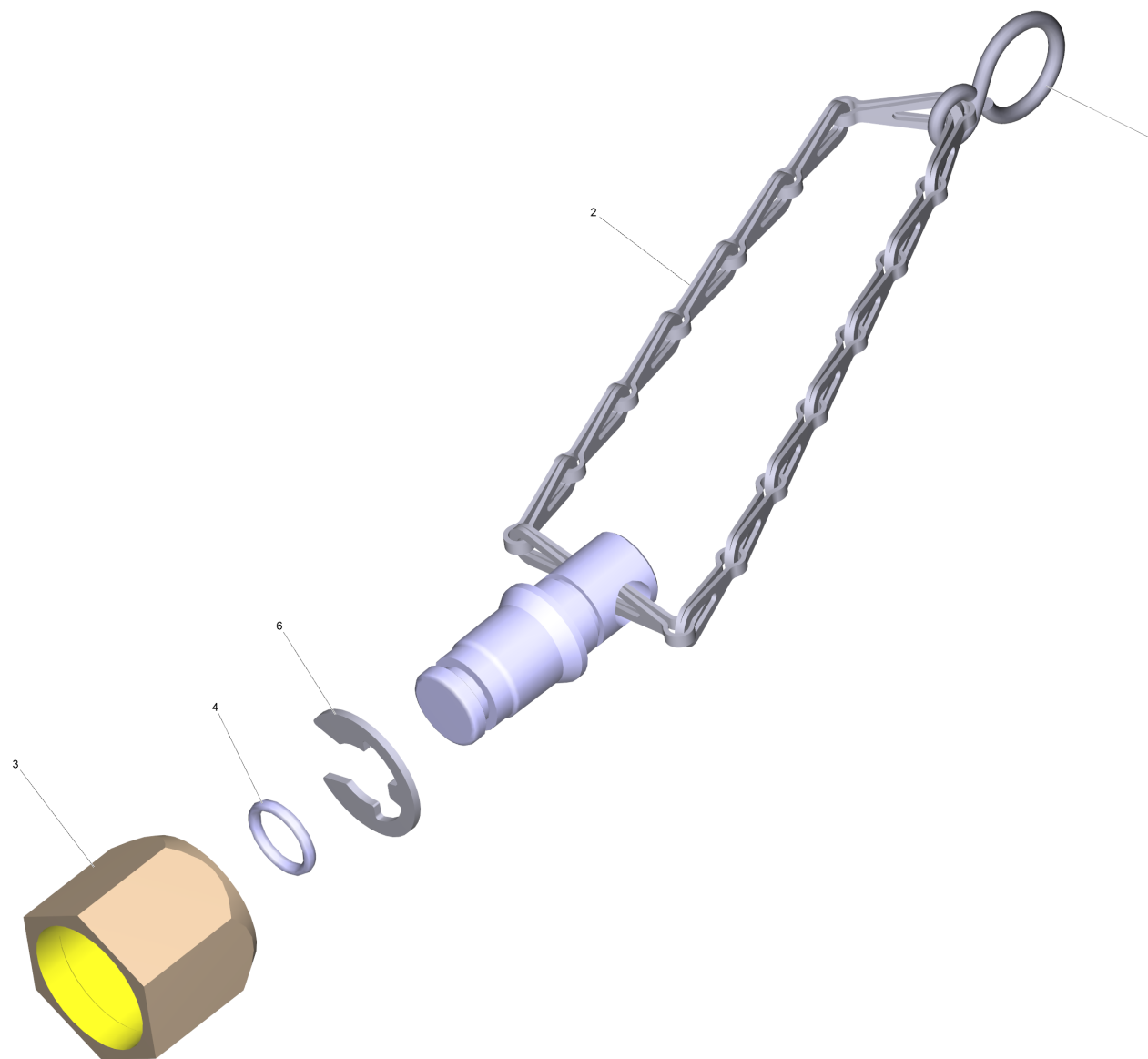
<b>POS</b>	<b>Artikelnr.</b>	<b>Beschreibung</b>	<b>Anzahl</b>	<b>Einheit</b>
1	6.664-030.0	Lichtfuehler	1.000	ST
2	7.303-071.0	Bl.Schr. ST4,2X9,5 -St-A2K (In6Rd)	2.000	ST
3	7.312-001.0	Scheibe 4 -200HV-A3E ISO 7089	2.000	ST
4	7.303-039.0	Schraube M5x16 -St-P2R (In6Rd)	3.000	ST
5	7.313-032.0	Federring A 5-Edelstahl DIN 128	3.000	ST
6	7.311-380.0	Hutmutter M6 -6-A2E DIN 1587	3.000	ST
7	7.312-167.0	Zahnscheibe A6,4-FSt-A3E DIN 6797	3.000	ST
8	5.042-985.0	Halter	1.000	ST
9	6.641-638.0	Durchfuehrungstuelle	1.000	ST
10	4.043-246.0	Halter	1.000	ST





## 73 Heizschlange

POS	Artikelnr.	Beschreibung	Anzahl	Einheit	Fußnotentext
1	4.652-108.0	Aussenmantel kpl.	1.000	ST	
2	7.304-031.0	6kt-Schraube M8x55-8.8-A2E ISO 4014	3.000	ST	
3	7.312-277.0	Scheibe 8-200HV-A2E ISO7093-1	3.000	ST	
4	6.310-081.0	Kaefigmutter M 8	3.000	ST	
5	6.366-033.0	Schnur D 10	1.000	M	ALS METERWARE BESTELLEN
6	4.655-054.0	Boden	1.000	ST	
7	4.654-220.0	Deckel D.K.	1.000	ST	
8	4.680-121.0	Heizschlange	1.000	ST	
8	4.680-125.0	Heizschlange VA	1.000	ST	EDELSTAHLAUSFUEHRUNG
9	5.365-068.0	Profildichtung	2.000	ST	
10	7.311-155.0	6kt-Mutter M22x1,5 -Cu2 DIN 936	2.000	ST	
11	4.421-047.0	Rohrleitung kpl. TR	1.000	ST	
12	4.421-967.0	Rohr Leitung kpl.	1.000	ST	
13	4.412-000.0	Mutter Verschluss TR	1.000	ST	



### 13 Mutter Verschluss TR (4.412-000.0)

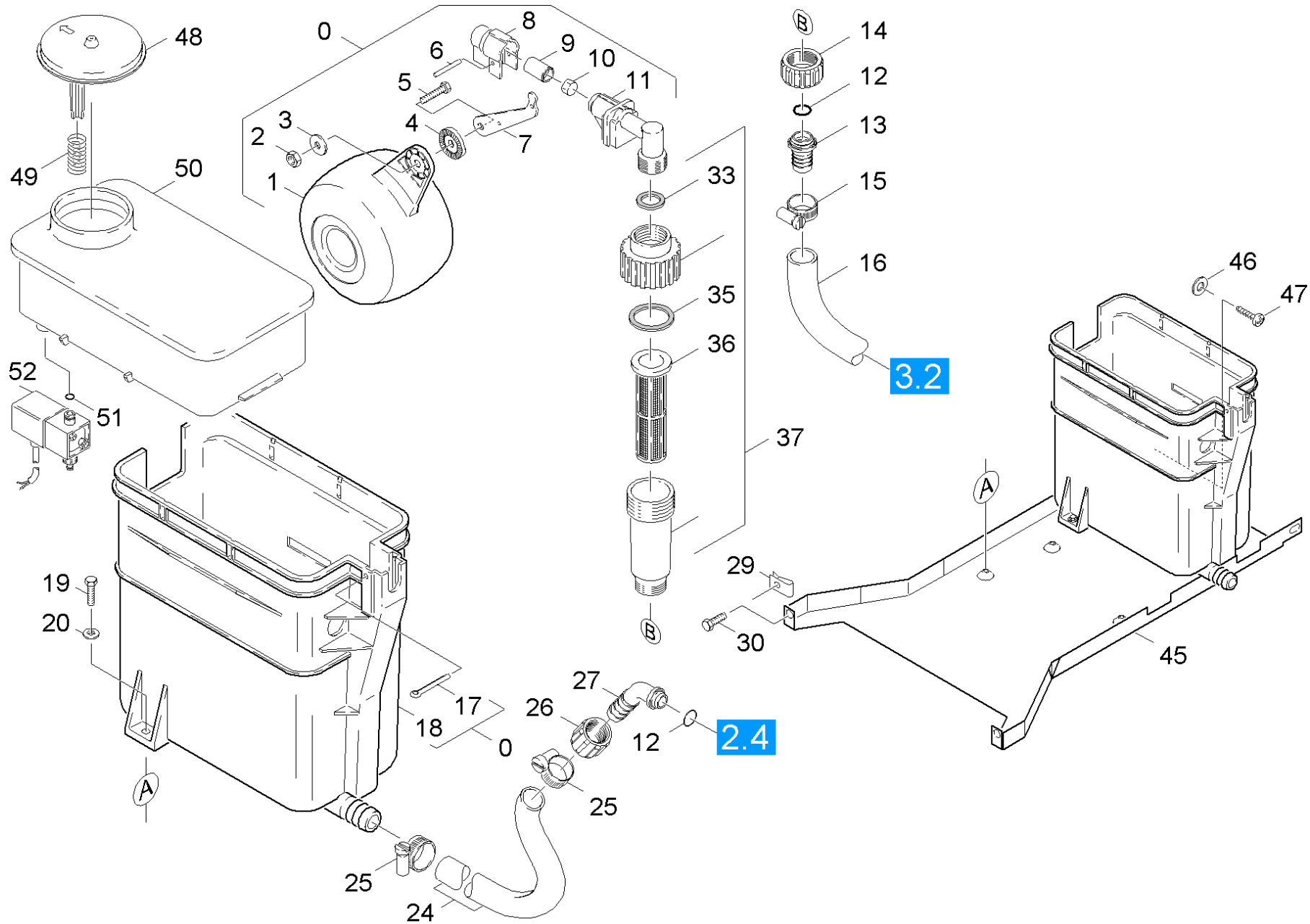
---

<b>POS</b>	<b>Artikelnr.</b>	<b>Beschreibung</b>	<b>Anzahl</b>	<b>Einheit</b>
2	5.264-009.0	Kette 0,32m	1.000	ST
3	5.645-959.0	Ueberwurfmutter TR Schlauchleitung	1.000	ST
4	2.880-990.0	Ersatzteilsatz O-Ring 5x -Kaercher	1.000	ST
5	6.432-005.0	Haken	1.000	ST
6	7.343-076.0	Sicherungsscheibe 12 -A2 DIN 6799	1.000	ST

## 80 Schwimmerkasten

---

<b>POS</b>	<b>Beschreibung</b>	<b>Anzahl</b>	<b>Einheit</b>
81	Schwimmerkasten 1	1.000	ST
82	Schwimmerkasten 2	1.000	ST



## 81 Schwimmerkasten 1

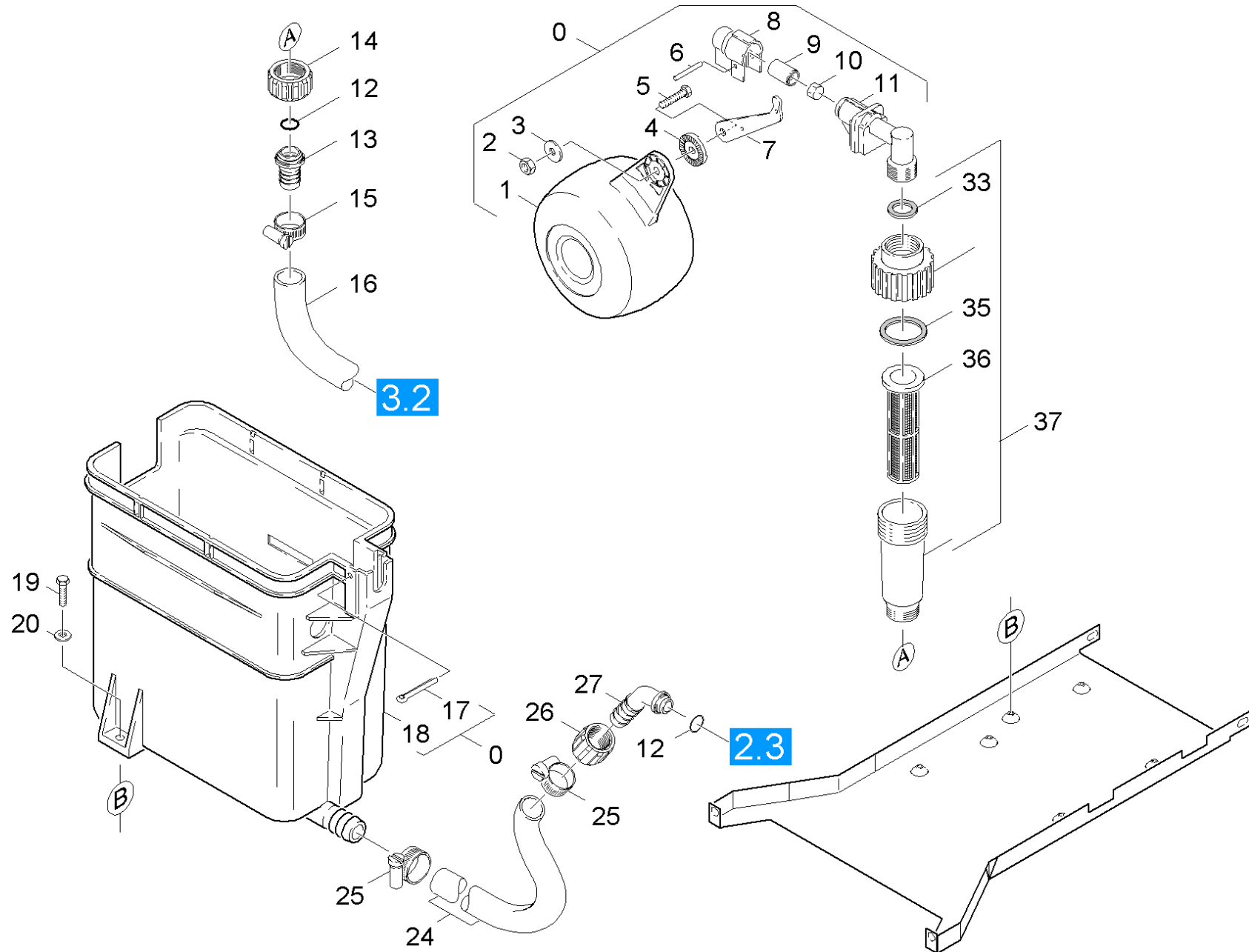
POS	Artikelnr.	Beschreibung	Anzahl	Einheit	Fußnotentext
0	3.593-060.0	Schwimmerventil	1.000	ST	
1	5.585-024.0	Schwimmer	1.000	ST	
2	7.311-422.0	6kt-Mutter M 6-1.4305 ISO 10511	1.000	ST	
3	7.312-279.0	Scheibe 6-CuZn ISO 7093-1	1.000	ST	
4	5.115-158.0	Scheibe	1.000	ST	
5	7.306-194.0	Schraube M6x20 -A2-70 (In6Rd)	1.000	ST	
6	7.316-004.0	Bolzen A 3x25 -CuZn ISO 2340	1.000	ST	
7	5.481-029.0	Hebel	1.000	ST	
8	5.394-066.0	Schutzteil	1.000	ST	
9	5.584-026.0	Ventilbolzen	1.000	ST	
10	5.364-095.0	Flachdichtung	1.000	ST	
11	5.587-103.0	Ventilgehaeuse	1.000	ST	
12	6.362-598.0	O-Ring 13,94X 2,62	2.000	ST	
13	5.443-224.0	Schlauchnippel	1.000	ZST	
14	5.310-173.0	Mutter R 3/4"	1.000	ST	
15	6.388-547.0	Schlauchschelle	1.000	ST	
16	5.442-894.0	Schlauch DN16	1.000	ST	
17	7.316-432.0	Splint 4x50 -St-A2E ISO 1234	1.000	ST	
18	5.070-076.0	Behaelter	1.000	ST	
19	7.303-042.0	Schraube M5x25 -St-R2R (In6Rd)	3.000	ST	
20	7.312-002.0	Scheibe 5-200HV-A3E ISO 7090	3.000	ST	
24	6.389-886.0	Schlauch 19X4	1.000	M	ALS METERWARE BESTELLEN
25	6.388-548.0	Schlauchschelle	2.000	ST	
26	5.310-062.0	Mutter	1.000	ST	
27	5.443-211.0	Schlauchnippel	1.000	ST	
29	6.310-082.0	Steckmutter M6	2.000	ST	
30	7.306-089.0	Schraube M6x12 -8.8-R2R (In6Rd)	2.000	ST	
33	5.363-545.0	Dichtung	1.000	ST	
35	5.363-336.0	Dichtung	1.000	ST	
36	5.731-587.0	Wasserfilter	1.000	ST	
37	4.730-168.3	Wasserfilter kpl.	1.000	ST	
45	4.053-101.0	Konsole	1.000	ST	
46	7.312-004.0	Scheibe 8 -200HV-A3E ISO 7090	2.000	ST	

## 81 Schwimmerkasten 1

---

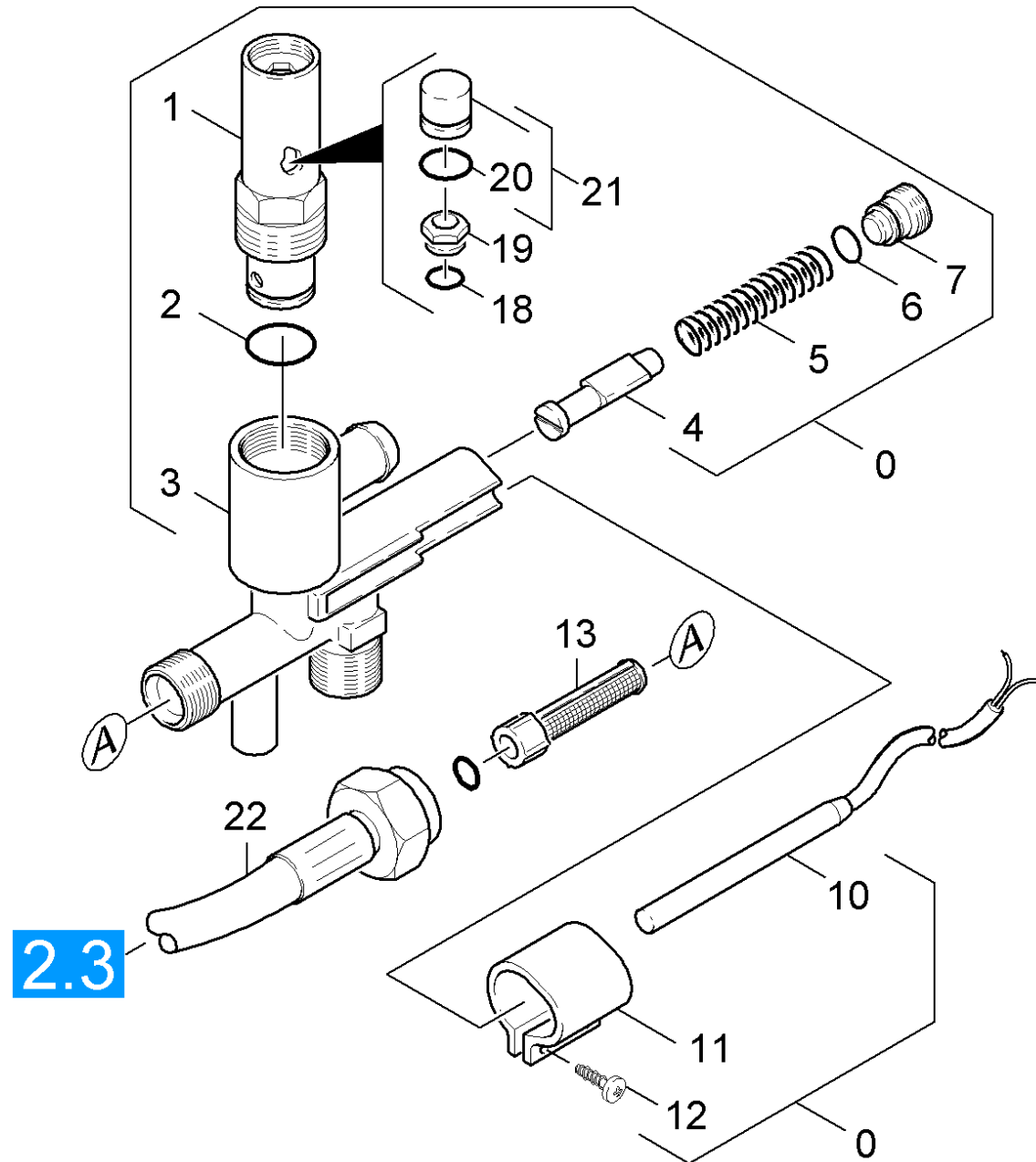
<b>POS</b>	<b>Artikelnr.</b>	<b>Beschreibung</b>	<b>Anzahl</b>	<b>Einheit</b>	<b>Fußnotentext</b>
47	6.303-031.0	Schraube M8x16-ST-R2R DIN 7500-1	2.000	ST	
48	5.063-226.0	Deckel	1.000	ST	
49	5.332-001.0	Schraubenfeder	1.000	ST	
50	4.070-196.0	Behaelter	1.000	ST	
51	6.362-113.0	O-Ring 6,0 x 2,0 NBR 70	1.000	ST	
52	6.686-143.0	Magnetventil DN3	1.000	ST	





## 82 Schwimmerkasten 2

POS	Artikelnr.	Beschreibung	Anzahl	Einheit	Fußnotentext
0	3.593-060.0	Schwimmerventil	1.000	ST	
1	5.585-024.0	Schwimmer	1.000	ST	
2	7.311-422.0	6kt-Mutter M 6-1.4305 ISO 10511	1.000	ST	
3	7.312-279.0	Scheibe 6-CuZn ISO 7093-1	1.000	ST	
4	5.115-158.0	Scheibe	1.000	ST	
5	7.306-194.0	Schraube M6x20 -A2-70 (In6Rd)	1.000	ST	
6	7.316-004.0	Bolzen A 3x25 -CuZn ISO 2340	1.000	ST	
7	5.481-029.0	Hebel	1.000	ST	
8	5.394-066.0	Schutzteil	1.000	ST	
9	5.584-026.0	Ventilbolzen	1.000	ST	
10	5.364-095.0	Flachdichtung	1.000	ST	
11	5.587-103.0	Ventilgehaeuse	1.000	ST	
12	6.362-078.0	O-Ring 13,3x2,4	2.000	ST	
13	5.443-224.0	Schlauchnippel	1.000	ZST	
14	5.310-173.0	Mutter R 3/4"	1.000	ST	
15	6.388-547.0	Schlauchschelle	1.000	ST	
16	5.442-894.0	Schlauch DN16	1.000	ST	
17	7.316-432.0	Splint 4x50 -St-A2E ISO 1234	1.000	ST	
18	5.070-076.0	Behaelter	1.000	ST	
19	7.303-042.0	Schraube M5x25 -St-R2R (In6Rd)	3.000	ST	
20	7.312-002.0	Scheibe 5-200HV-A3E ISO 7090	3.000	ST	
24	6.389-886.0	Schlauch 19X4	1.000	M	ALS METERWARE BESTELLEN
25	6.388-548.0	Schlauchschelle	2.000	ST	
26	5.310-062.0	Mutter	1.000	ST	
27	5.443-211.0	Schlauchnippel	1.000	ST	
33	5.363-545.0	Dichtung	1.000	ST	
35	5.363-336.0	Dichtung	1.000	ST	
36	5.731-587.0	Wasserfilter	1.000	ST	
37	4.730-168.3	Wasserfilter kpl.	1.000	ST	



## 90 Sicherheitsblock

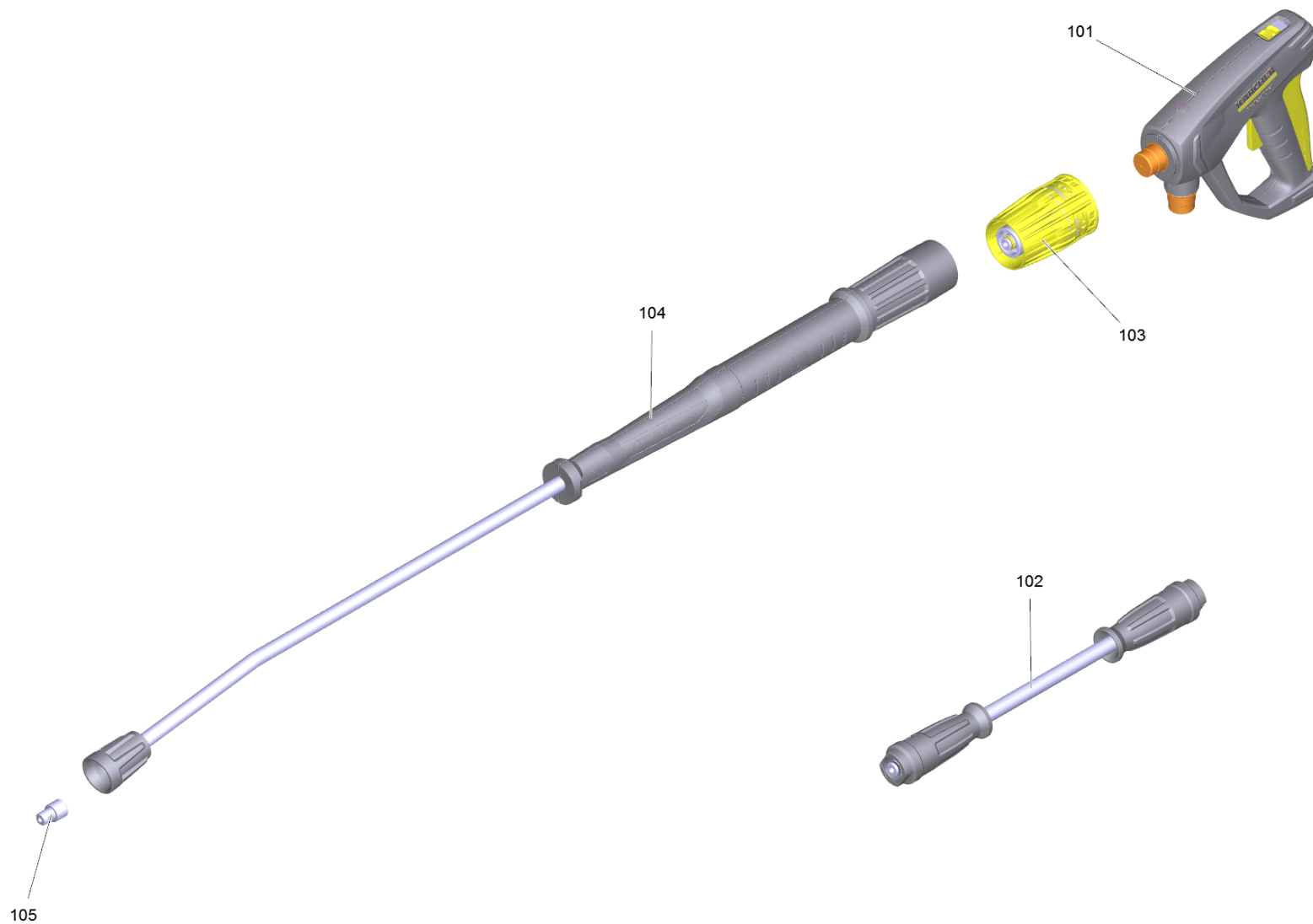
POS	Artikelnr.	Beschreibung	Anzahl	Einheit
0	4.749-117.3	Sicherheitsblock	1.000	ST
1	4.412-538.0	Sicherheitsventil -nur für Ersatz-	1.000	ST
2	6.362-580.0	O-Ring 17,0 X 2,0-NBR 70	1.000	ST
3	5.060-422.3	Gehaeuse	1.000	ST
4	4.553-022.0	Kolben	1.000	ST
5	5.332-057.0	Schraubenfeder	1.000	ST
6	6.362-482.0	O-Ring 10 x 1,5-NBR 70	1.000	ST
7	5.305-162.0	Formschraube	1.000	ST
10	2.880-194.0	Reedschalter Ersatz	1.000	ST
11	5.041-076.0	Schelle	1.000	ST
13	6.414-418.0	Sieb	1.000	ST
18	6.362-388.0	O-Ring 8,0x1,5 -EPDM 70	1.000	ST
19	6.412-263.0	Ventilsitz	1.000	ST
20	6.362-481.0	O-Ring 14,0 x 2,0 NBR 80	1.000	ST
21	6.412-264.0	Kolben mit Dichtung	1.000	ST
22	6.391-485.0	HD-Schlauch SDS	1.000	ST

10 Reedschalter Ersatz (2.880-194.0)

---

<b>POS</b>	<b>Artikelnr.</b>	<b>Beschreibung</b>	<b>Anzahl</b>	<b>Einheit</b>
10	6.631-105.0	Reedschalter	1.000	ST

---



## 100 Zubehoer

---

<b>POS</b>	<b>Artikelnr.</b>	<b>Beschreibung</b>	<b>Anzahl</b>	<b>Einheit</b>
101	4.118-005.0	EASY!Force Advanced	1.000	ST
102	6.110-042.0	Schlauchleitung TR DN10 22MPa 15m	1.000	ST
103	4.118-009.0	Drehregler TR 700L	1.000	ST
104	4.112-000.0	Strahlrohr TR 1050 mm	1.000	ST
105	2.113-018.0	Powerduese TR 25110	1.000	ST

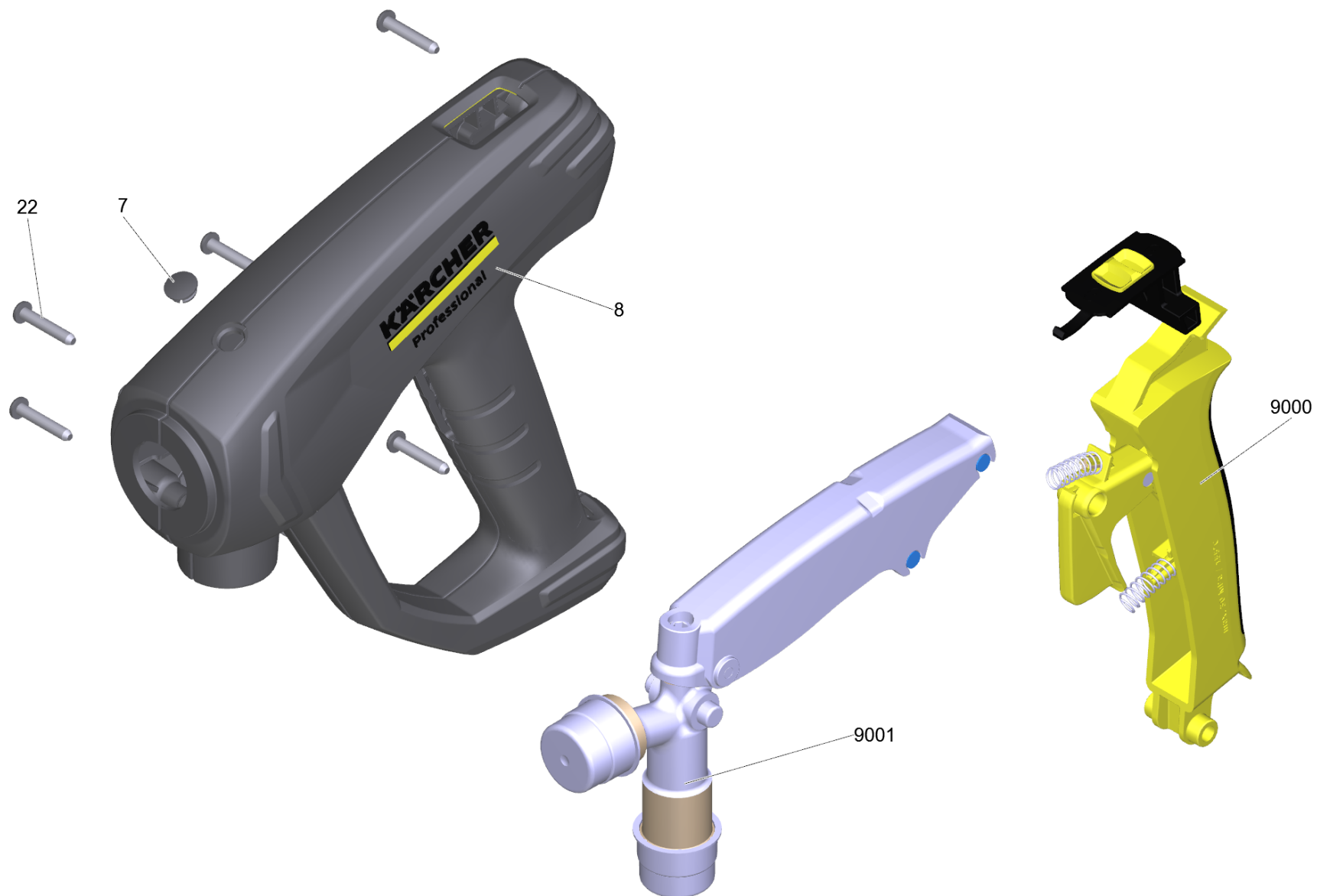
101 EASY!Force Advanced (4.118-005.0)

---

<b>POS</b>	<b>Beschreibung</b>	<b>Anzahl</b>	<b>Einheit</b>
1	Handspritzpistole TR EH 155	1.000	ST

---

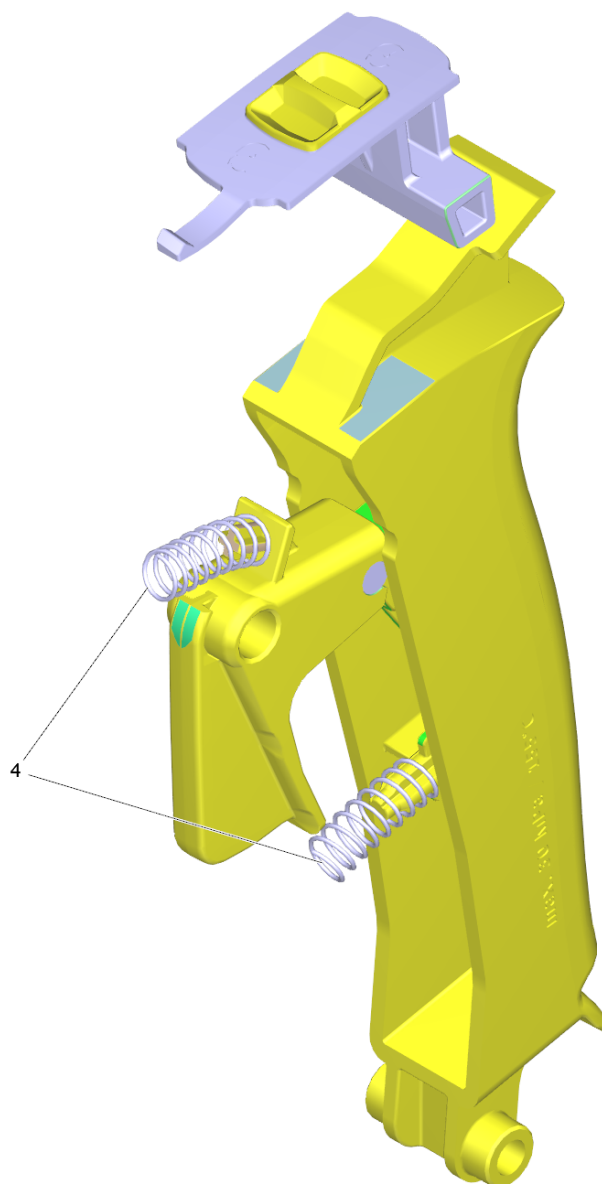




## 1 Handspritzpistole TR EH 155

---

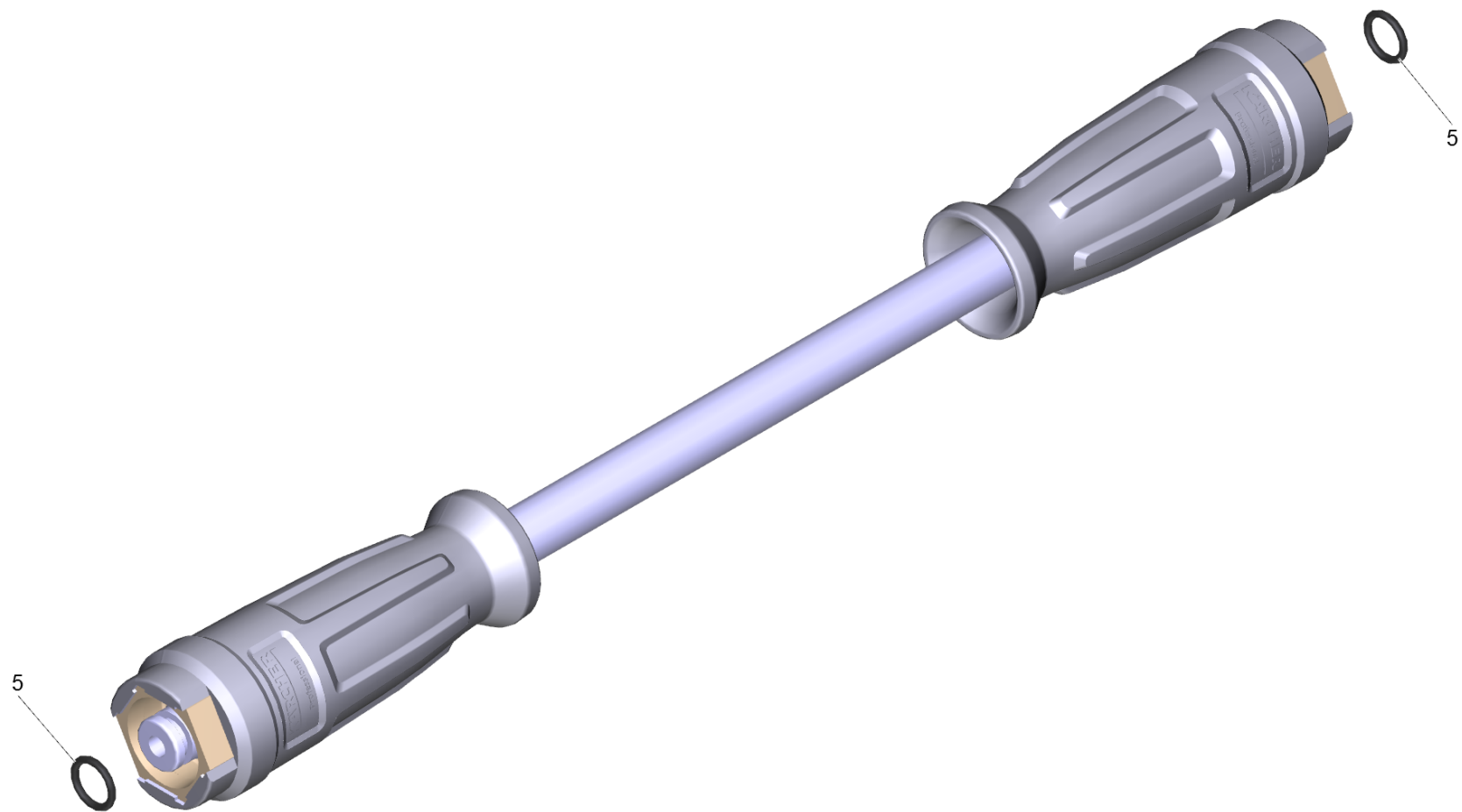
<b>POS</b>	<b>Artikelnr.</b>	<b>Beschreibung</b>	<b>Anzahl</b>	<b>Einheit</b>
7	5.132-001.0	Stopfen	1.000	ST
8	5.321-136.3	Griffpaar EH 155 nur fuer Ersatz	1.000	ST
22	7.303-096.0	Schraube 4x22 -ST-10.9-R2R (IN6RD)	7.000	ST
9000	2.885-483.0	Ersatzteil-Set Hebel	1.000	ST
9001	4.427-014.0	Knotenstueck TR EH 155 nur fuer Ersatz	1.000	ST



9000 Ersatzteil-Set Hebel (2.885-483.0)

---

<b>POS</b>	<b>Artikelnr.</b>	<b>Beschreibung</b>	<b>Anzahl</b>	<b>Einheit</b>
4	5.332-032.0	Schraubenfeder	2.000	ST



102 Schlauchleitung TR DN10 22MPa 15m (6.110-042.0)

---

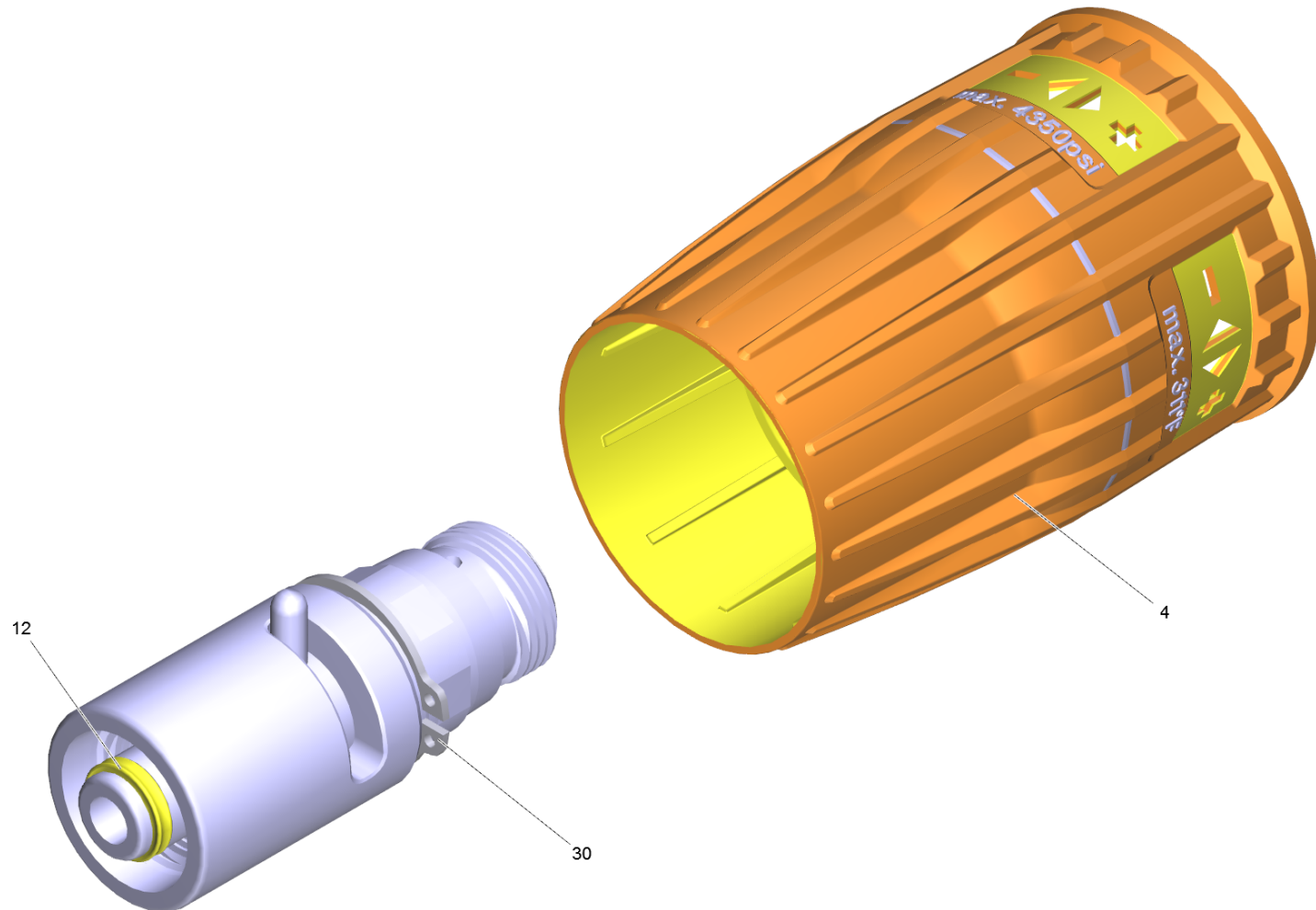
<b>POS</b>	<b>Artikelnr.</b>	<b>Beschreibung</b>	<b>Anzahl</b>	<b>Einheit</b>
5	2.880-154.0	O-Ringset	1.000	ST

103 Drehregler TR 700L (4.118-009.0)

---

<b>POS</b>	<b>Beschreibung</b>	<b>Anzahl</b>	<b>Einheit</b>
1	Drehregler TR 700L	1.000	ST

---





## 1 Drehregler TR 700L

---

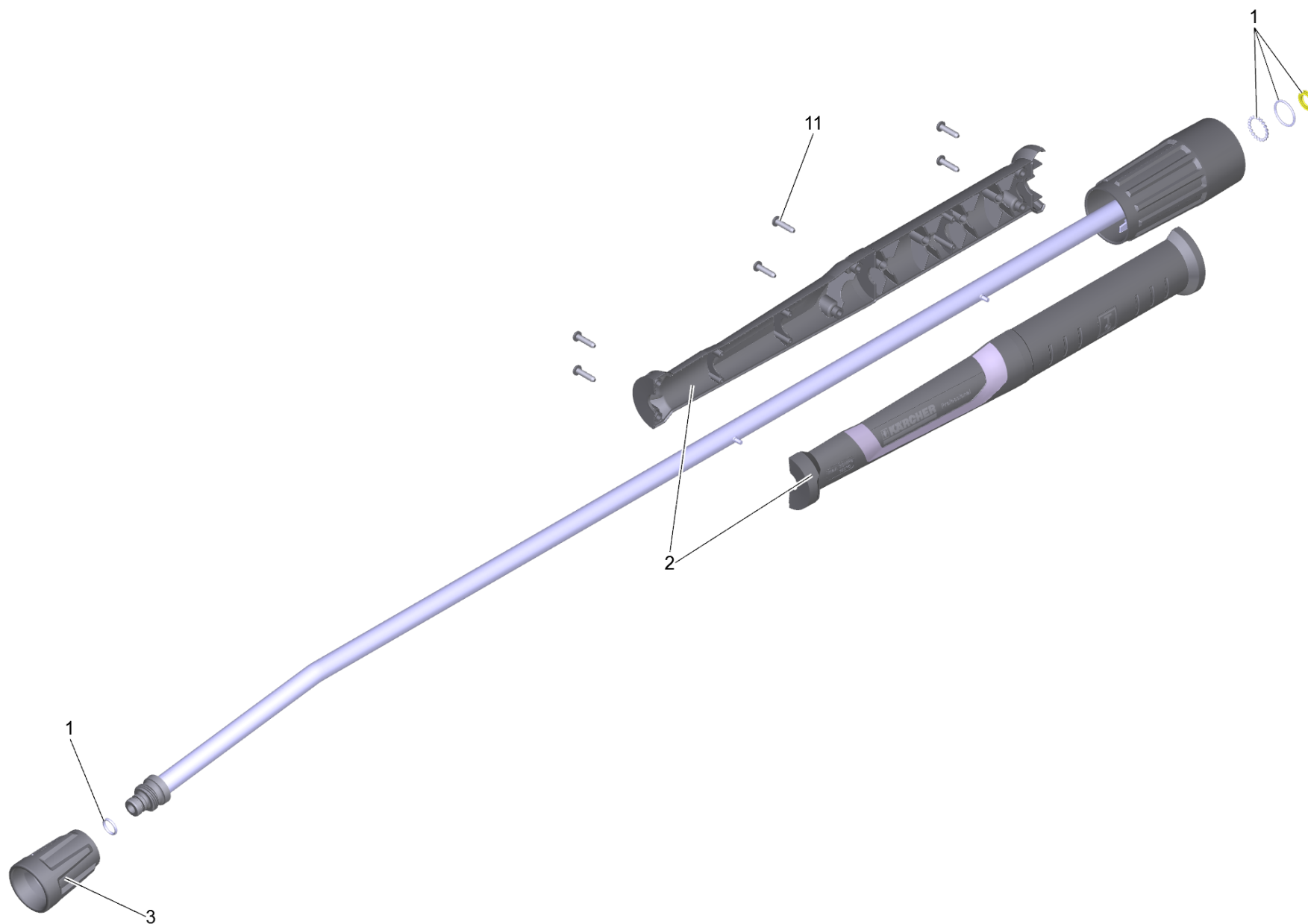
<b>POS</b>	<b>Artikelnr.</b>	<b>Beschreibung</b>	<b>Anzahl</b>	<b>Einheit</b>
4	5.321-364.3	Griff Drehregler	1.000	ST
12	2.880-001.0	Ersatzteilsatz Dichtungen TR	1.000	ST
30	7.343-069.0	Sicherungsring 25x1,2-1.4122 DIN 471	1.000	ST

104 Strahlrohr TR 1050 mm (4.112-000.0)

---

<b>POS</b>	<b>Beschreibung</b>	<b>Anzahl</b>	<b>Einheit</b>
1	Strahlrohr TR 1050 mm	1.000	ST

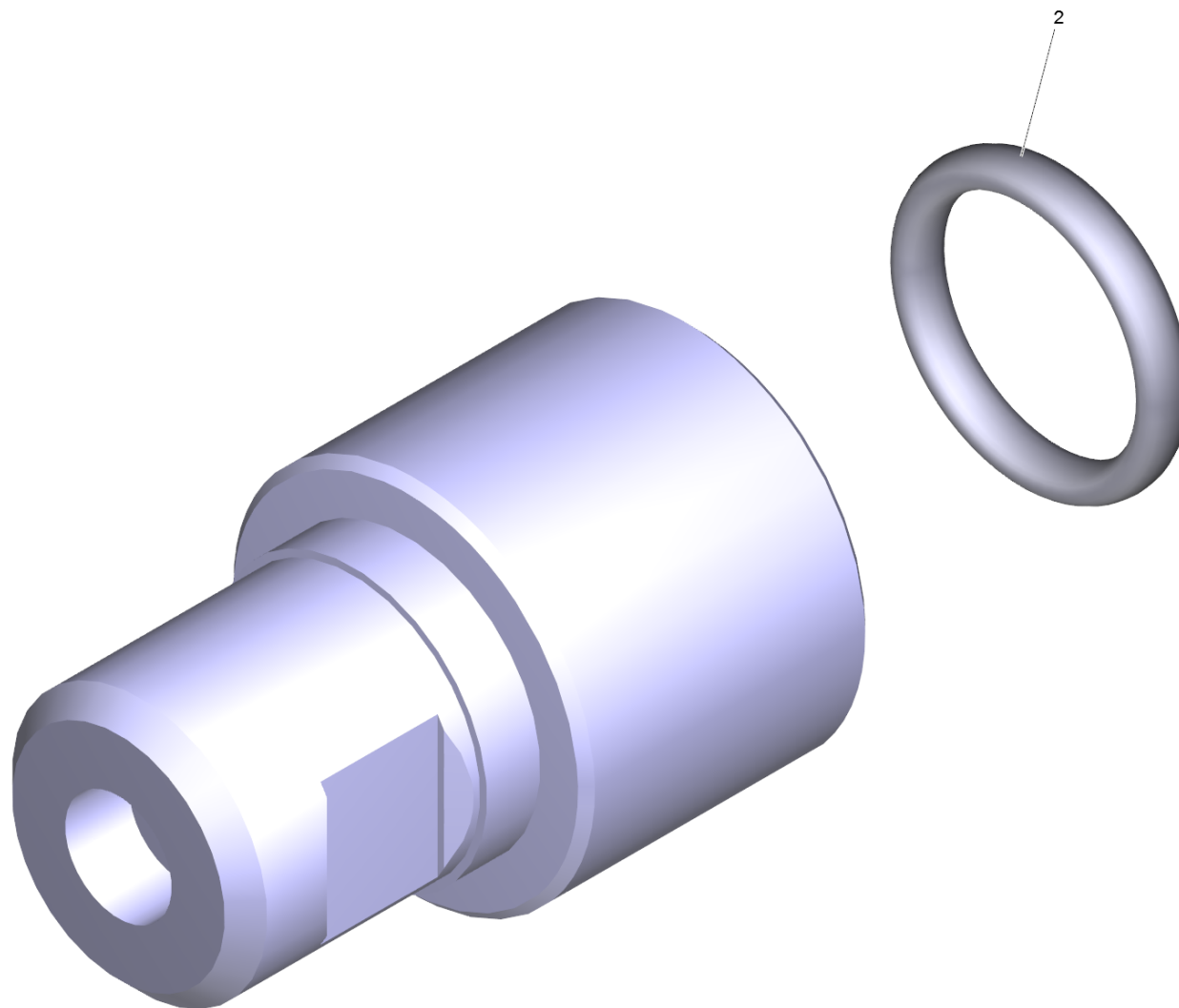
---



## 1 Strahlrohr TR 1050 mm

---

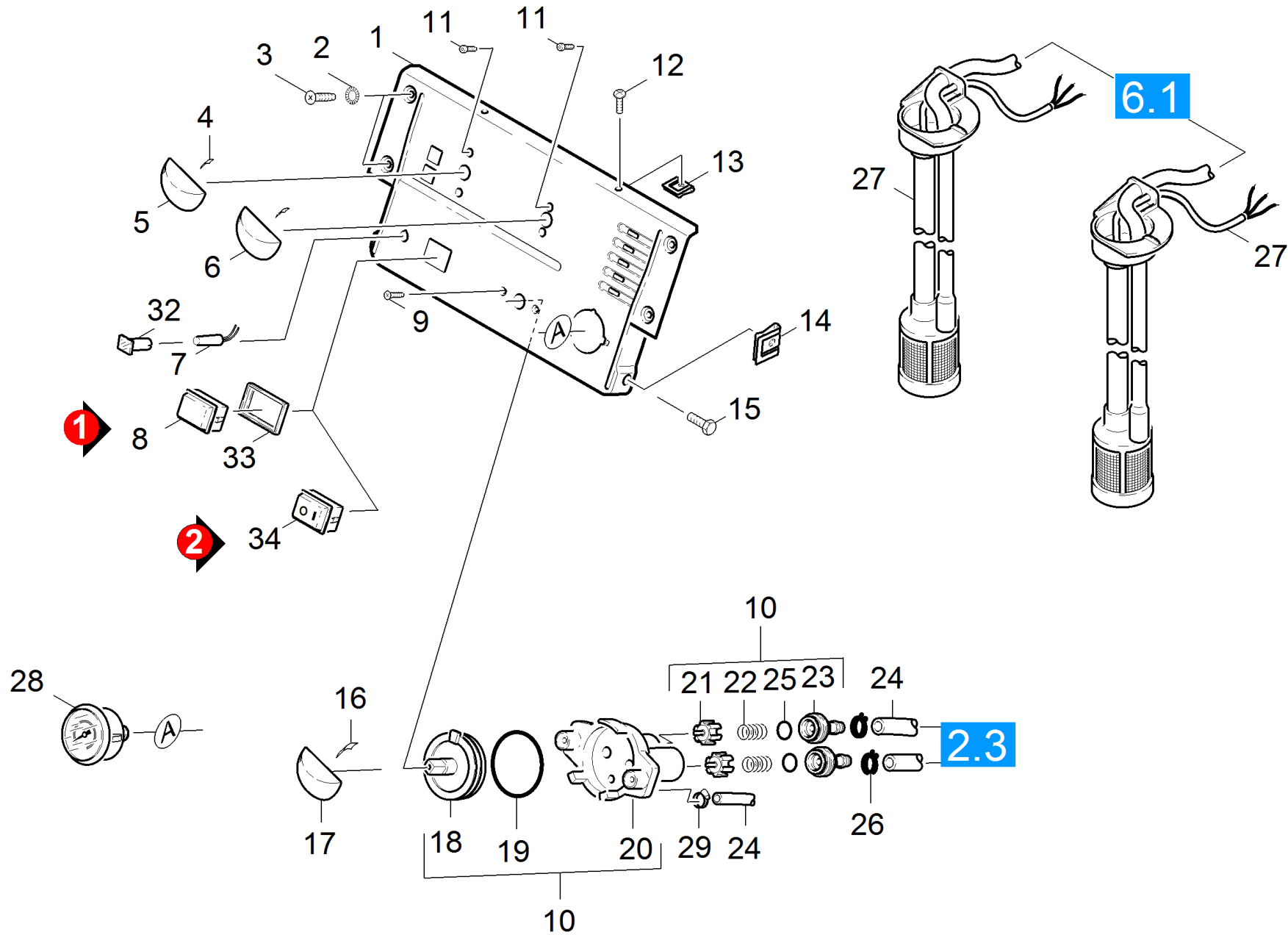
<b>POS</b>	<b>Artikelnr.</b>	<b>Beschreibung</b>	<b>Anzahl</b>	<b>Einheit</b>
1	4.100-688.0	Ersatzteil-Set Dichtung TR	1.000	ST
2	5.321-018.3	Griffschale Strahlrohr nur fuer Ersatz	1.000	ST
3	4.112-011.0	Schutzteil TR nur fuer Ersatz	1.000	ST
11	7.303-129.0	Schraube 4x16 -10.9-R2R (K-In6Rd)	6.000	ST



105 Powerduese TR 25110 (2.113-018.0)

---

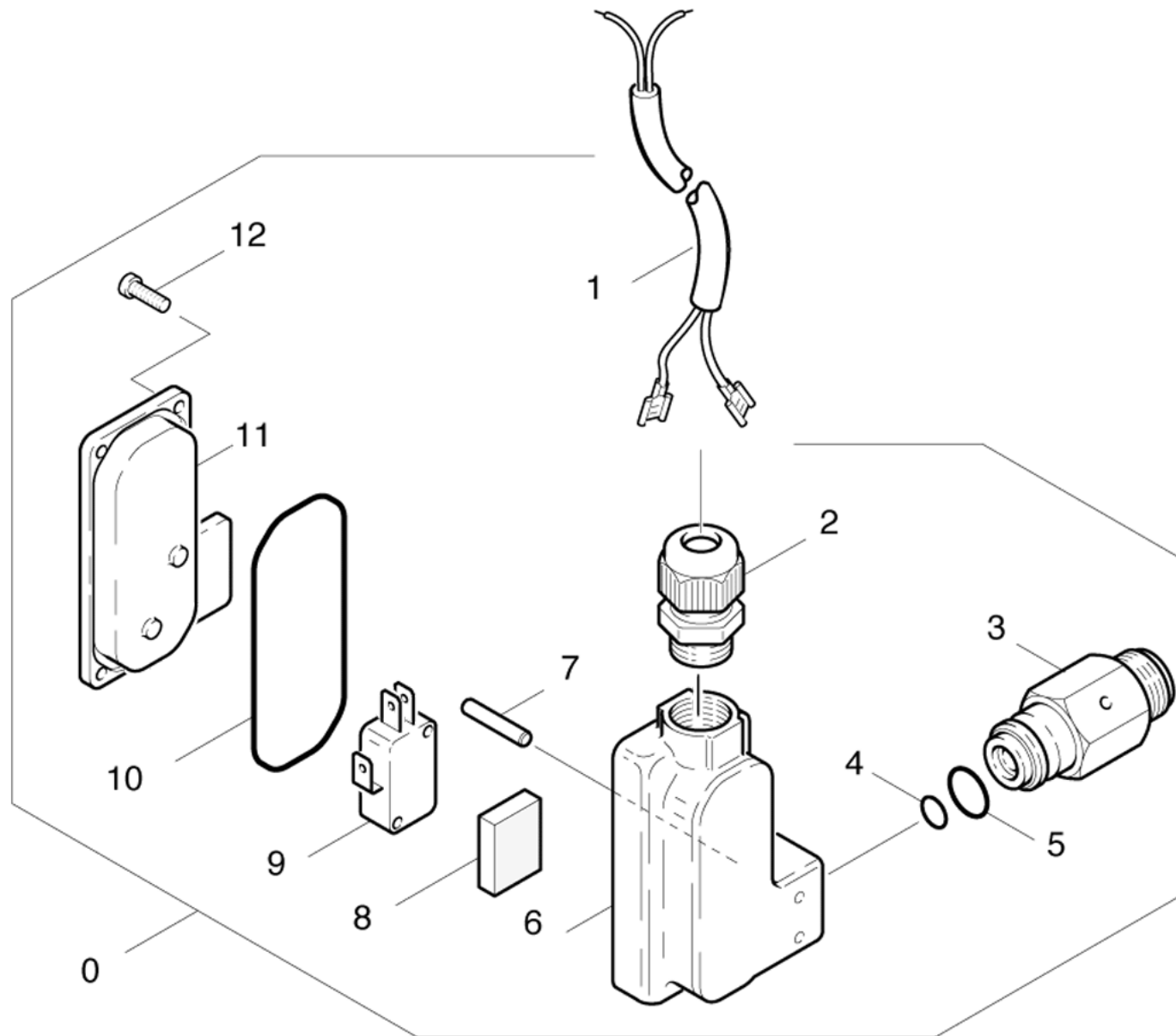
<b>POS</b>	<b>Artikelnr.</b>	<b>Beschreibung</b>	<b>Anzahl</b>	<b>Einheit</b>
2	2.880-001.0	Ersatzteilsatz Dichtungen TR	1.000	ST



## 110 Instrumententafel

POS	Artikelnr.	Beschreibung	Anzahl	Einheit	Fußnotentext
1	5.841-566.0	Instrumententafel	1.000	ST	
2	7.312-172.0	Zahnscheibe A5,3-FSt-A3E DIN 6797	4.000	ST	
3	7.303-038.0	Schraube M5x12 -St-P2R (In6Rd)	4.000	ST	
4	6.313-014.0	Federungselement	2.000	ST	
5	5.321-377.0	Griff	1.000	ST	
6	5.322-153.0	Griff	1.000	ST	
7	6.651-367.0	Signalleuchte	1.000	ST	
8	7.777-999.0	Bevorratung eingestellt	1.000	ST	VERSION 1
9	7.305-036.0	Senkschraube M4x12 -A2-70-s (IN6RD)	2.000	ST	
10	4.580-075.0	Ventil	1.000	ST	
11	7.306-056.0	Schraube M4x8 -8.8-R2R (In6Rd)	4.000	ST	
12	7.303-078.0	Bl.Schr. ST4,8X19-ST-P2R (KOMBI-IN6RD)	2.000	ST	
13	6.310-034.0	Blechmutter	2.000	ST	
14	6.310-082.0	Steckmutter M6	2.000	ST	
15	7.306-089.0	Schraube M6x12 -8.8-R2R (In6Rd)	2.000	ST	
16	5.337-021.0	Blattfeder	1.000	ST	
17	5.321-379.0	Griff	1.000	ST	
18	5.581-035.0	Ventilsitz	1.000	ST	
19	6.362-382.0	O-Ring 42,0 X 2,5	1.000	ST	
20	5.587-046.0	Ventilgehaeuse	1.000	ST	
21	5.584-028.0	Ventilbolzen	2.000	ST	
22	5.332-076.0	Schraubenfeder	2.000	ST	
23	5.586-014.0	Ventilstutzen	2.000	ST	
24	6.388-194.0	Schlauch DN 7	1.000	M	ALS METERWARE BESTELLEN
25	6.362-395.0	O-Ring 14,0 X 1,78-NBR 70	2.000	ST	
26	6.388-561.0	Schlauchschelle	2.000	ST	
27	4.747-079.0	Niveaufuehler	2.000	ST	
28	6.421-350.0	Manometer gelb 0-3,15MPa (315 Bar)	1.000	ST	
29	6.388-515.0	Schlauchschelle	1.000	ST	
32	6.651-365.0	Linsengehaeuse gelb	1.000	ST	
33	6.630-023.0	Schalter Rahmen	1.000	ST	VERSION 1
34	6.630-654.0	Schalter 2-polig	1.000	ST	VERSION 2





## 120 Druckschalter

<b>POS</b>	<b>Artikelnr.</b>	<b>Beschreibung</b>	<b>Anzahl</b>	<b>Einheit</b>
0	4.747-078.0	Druckschalter	1.000	ST
1	6.641-033.0	Leitung 2X 1,0	1.000	M
2	6.641-355.0	Kabelverschraubung PG9	1.000	ST
3	5.311-190.0	Sechskantmutter	1.000	ST
4	6.363-597.0	O-Ring 5,28 x 1,78	1.000	ST
5	6.362-078.0	O-Ring 13,3x2,4	1.000	ST
6	5.060-367.0	Gehaeuse	1.000	ST
7	7.314-630.0	Zylinderkerbstift 4,0x20-CU2 ISO 8740	2.000	ST
8	5.365-156.0	Dichtband Zellgummi	1.000	ST
9	6.631-735.0	Mikroschalter	1.000	ST
10	6.362-691.0	O-Ring	1.000	ST
11	5.063-412.0	Deckel	1.000	ST
12	6.303-058.0	Linsenschraube 2,9X 13-ST-VERZ	4.000	ST