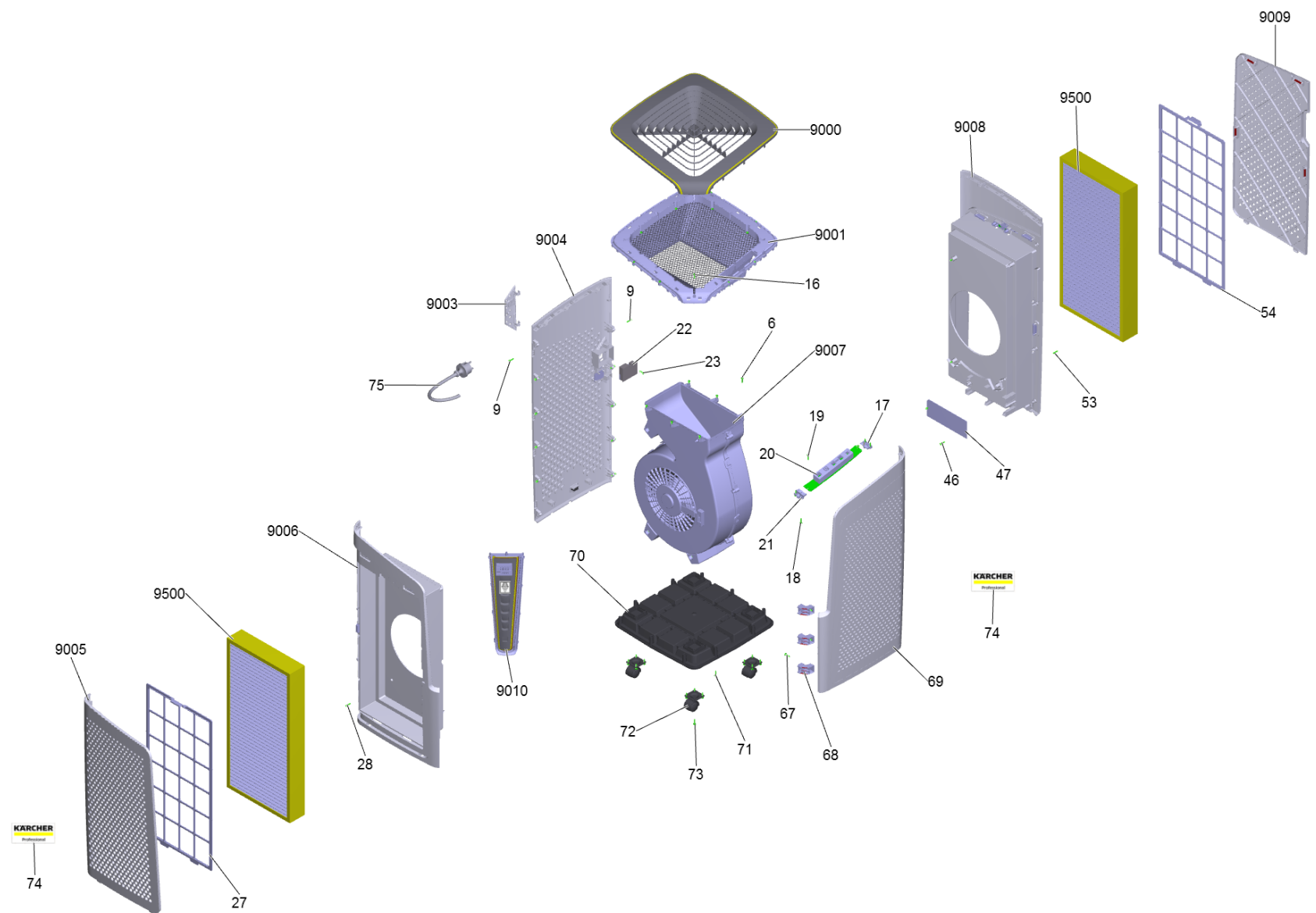


Ersatzteilliste

(1.024-810.0) AF 100 *EU

Inhaltsverzeichnis

AF 100 *EU (1.024-810.0)	3
9001 Gehaeuse Luftauslass kpl. (9.754-197.0)	6
9004 Gehaeuseabdeckung hinten kpl. (9.754-199.0)	8
9005 Abdeckung Filter links complete (9.754-200.0)	10
9007 ZSB Luefter AF 100 (9.754-335.0)	12
9009 Abdeckung Filter rechts complete (9.754-203.0)	14
9010 ZSB Lichtmodul AF 100 (9.754-334.0)	16
9020 Kurz-Ersatzteilliste	18

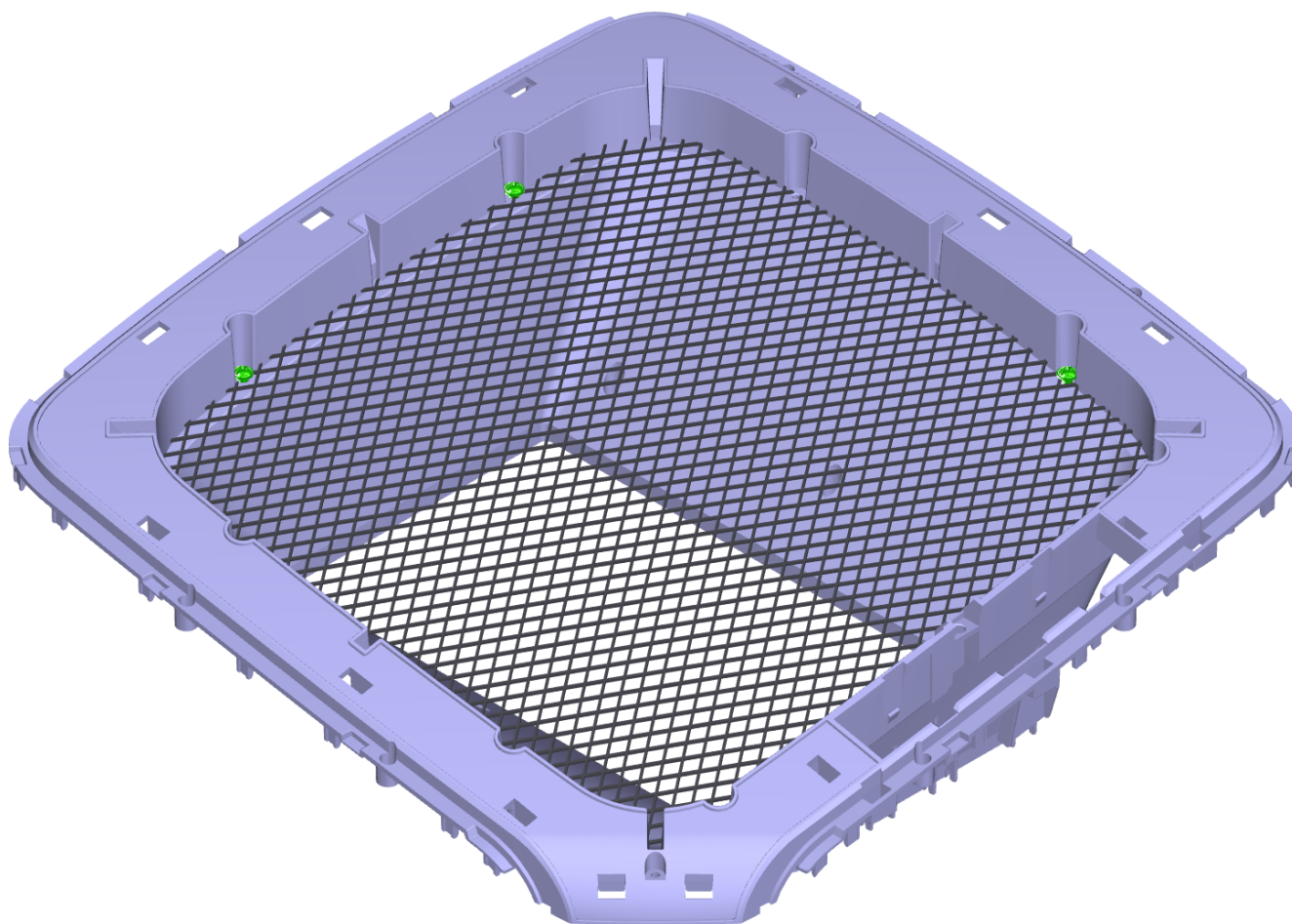


AF 100 *EU (1.024-810.0)

POS	Artikelnr.	Beschreibung	Anzahl	Einheit
6	9.764-654.0	Kreuzschlitzschraube PA 4x12	6.000	ST
9	9.764-654.0	Kreuzschlitzschraube PA 4x12	11.000	ST
16	9.764-651.0	Kreuzschlitzschraube PA 3x10	7.000	ST
17	9.764-455.0	Halter Platine rechts	1.000	ST
18	9.764-651.0	Kreuzschlitzschraube PA 3x10	4.000	ST
19	9.764-651.0	Kreuzschlitzschraube PA 3x10	2.000	ST
20	9.764-976.0	Steuereinheit verpackt EU	1.000	ST
21	9.764-454.0	Halter Platine links	1.000	ST
22	9.764-819.0	Laser Sensor PM 2.5	1.000	ST
23	9.764-651.0	Kreuzschlitzschraube PA 3x10	1.000	ST
27	9.764-459.0	Rahmen Vorfilter	1.000	ST
28	9.764-654.0	Kreuzschlitzschraube PA 4x12	4.000	ST
46	9.764-654.0	Kreuzschlitzschraube PA 4x12	2.000	ST
47	9.764-977.0	Leistungselektronik verpackt EU	1.000	ST
53	9.764-654.0	Kreuzschlitzschraube PA 4x12	4.000	ST
54	9.764-459.0	Rahmen Vorfilter	1.000	ST
67	9.764-654.0	Kreuzschlitzschraube PA 4x12	6.000	ST
68	9.764-463.0	Halter	3.000	ST
69	9.764-437.0	Gehaeuseabdeckung vorne	1.000	ST
70	9.764-441.0	Bodenplatte	1.000	ST
71	9.764-654.0	Kreuzschlitzschraube PA 4x12	10.000	ST
72	9.764-649.0	Lenkrolle D 30	4.000	ST
73	9.764-654.0	Kreuzschlitzschraube PA 4x12	16.000	ST
74	5.396-321.0	Schild Logo M 55x23,4	1.000	ST
75	9.754-165.0	Kabel mit Stecker *KAP	1.000	ST
100		Betriebsanleitung AF 100 EU	1.000	ST
110		Motor Schwamm Boden *	1.000	ST
9000	9.754-333.0	ZSB Abdeckung Luftauslass AF 100	1.000	ST
9001	9.754-197.0	Gehaeuse Luftauslass kpl.	1.000	ST
9003	9.764-445.0	Gehaeuse Sensor	1.000	ST
9004	9.754-199.0	Gehaeuseabdeckung hinten kpl.	1.000	ST
9005	9.754-200.0	Abdeckung Filter links complete	1.000	ST
9006	9.754-201.0	Gehaeuse Filter links complete	1.000	ST

AF 100 *EU (1.024-810.0)

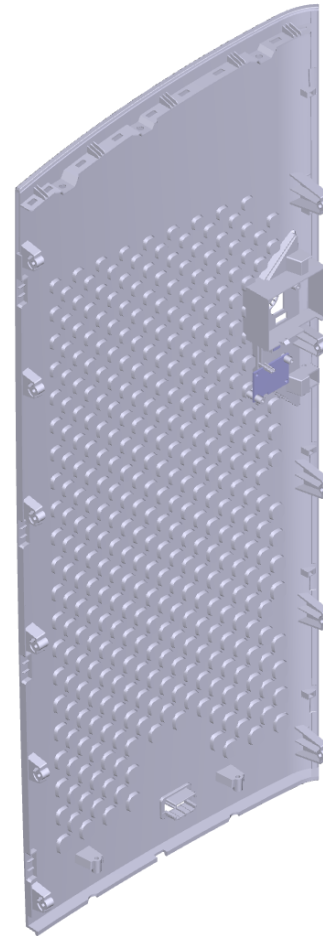
POS	Artikelnr.	Beschreibung	Anzahl	Einheit
9007	9.754-335.0	ZSB Luefter AF 100	1.000	ST
9008	9.754-202.0	Gehaeuse Filter rechts complete	1.000	ST
9009	9.754-203.0	Abdeckung Filter rechts complete	1.000	ST
9010	9.754-334.0	ZSB Lichtmodul AF 100	1.000	ST
9020		Kurz-Ersatzteilliste	1.000	ST
9500	2.863-034.0	Filterset Health Solution AF100 x2	1.000	ST
9500	2.863-033.0	Filterset Smog Solution AF100 2x	1.000	ST
9500	2.863-032.0	Filterset TVOC solution AF 100 2x	1.000	ST
9500	2.863-030.0	Filterset Allergy Solution AF100 2x	1.000	ST
9500	2.863-029.0	Filterset Universal Solution AF100 2x	1.000	ST



9001 Gehaeuse Luftauslass kpl. (9.754-197.0)

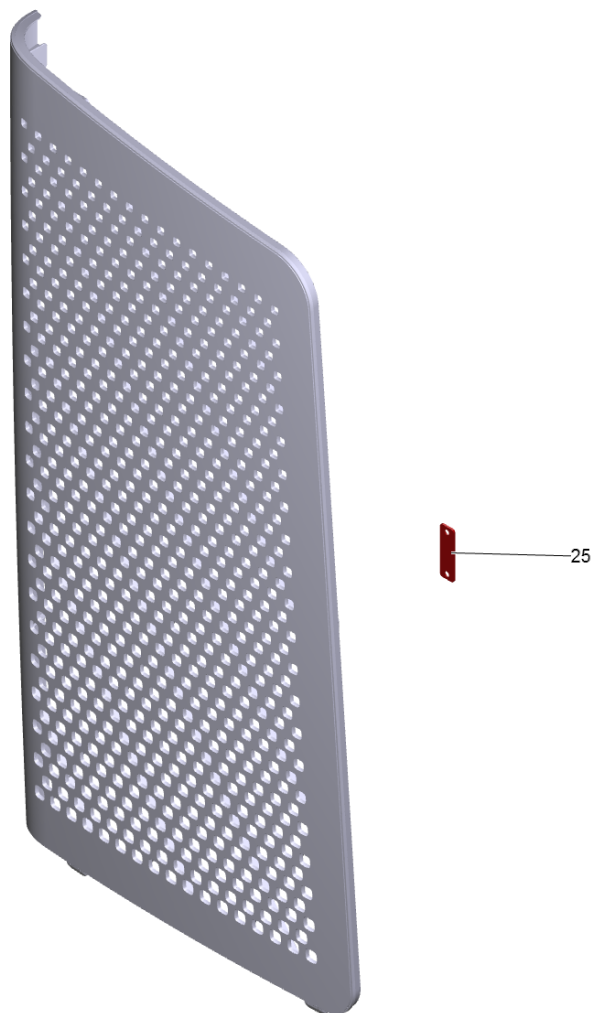
POS	Artikelnr.	Beschreibung	Anzahl	Einheit
4	9.764-652.0	Kreuzschlitzschraube TWA 3x10	8.000	ST

13 →



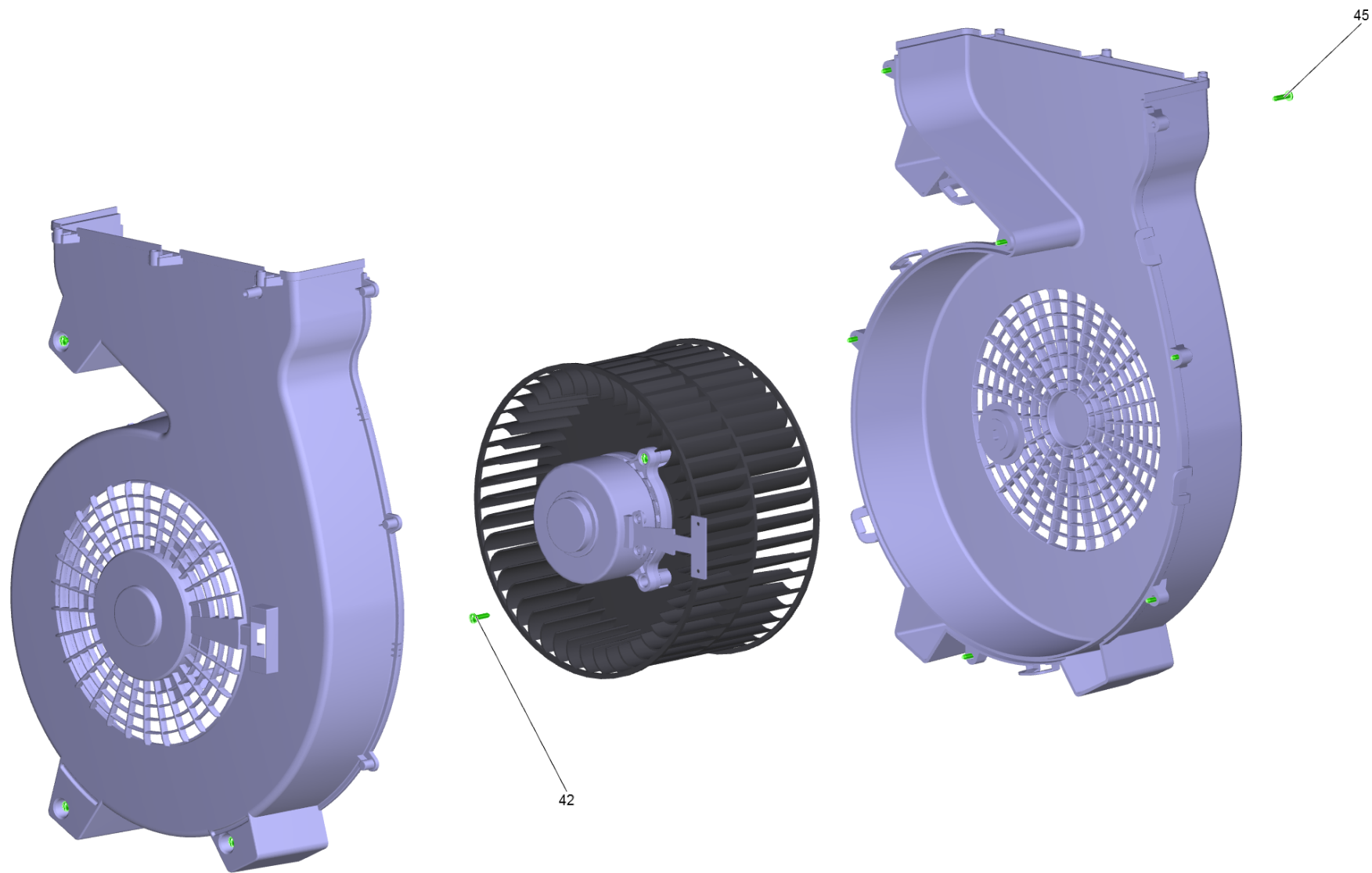
9004 Gehaeuseabdeckung hinten kpl. (9.754-199.0)

POS	Artikelnr.	Beschreibung	Anzahl	Einheit
13	9.764-665.0	Steckdose AC	1.000	ST



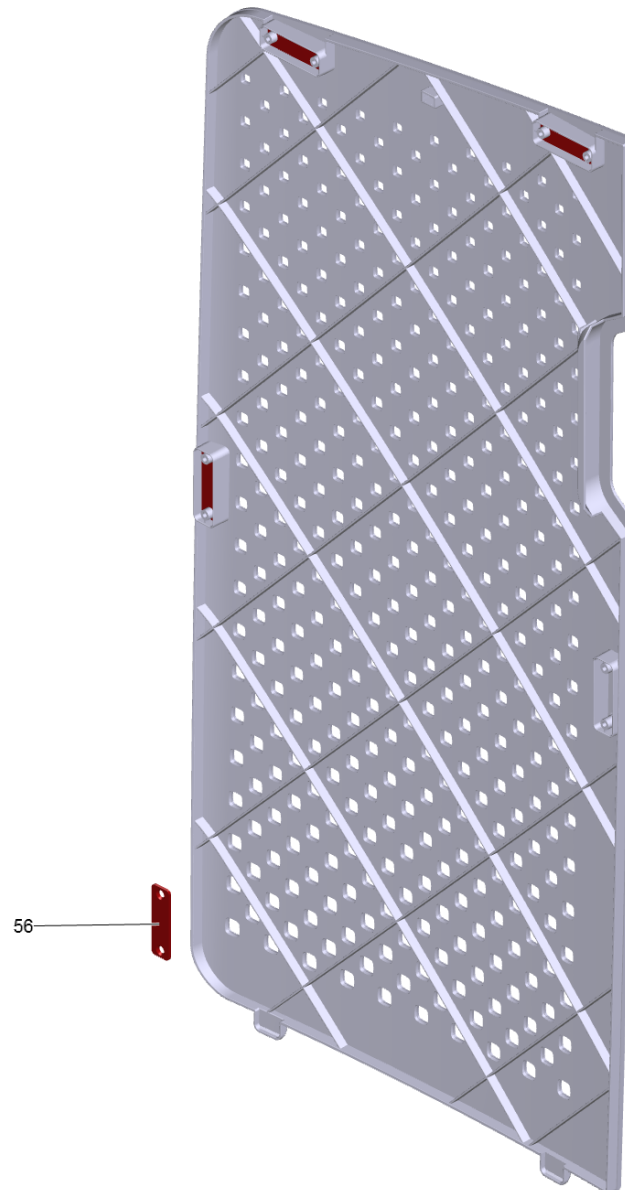
9005 Abdeckung Filter links complete (9.754-200.0)

POS	Artikelnr.	Beschreibung	Anzahl	Einheit
25	9.764-666.0	Magnet Platte	4.000	ST



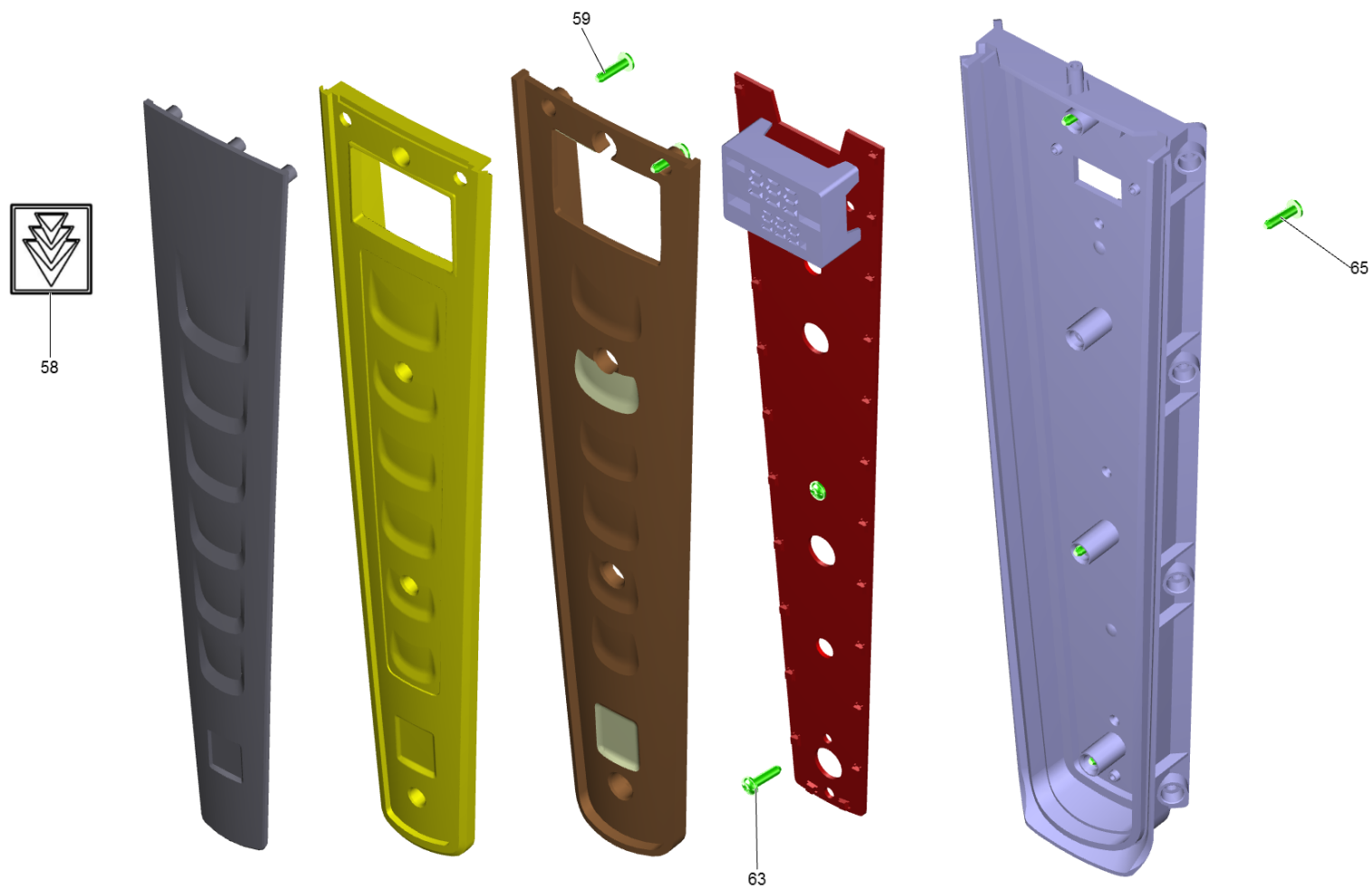
9007 ZSB Luefter AF 100 (9.754-335.0)

POS	Artikelnr.	Beschreibung	Anzahl	Einheit
42	9.764-654.0	Kreuzschlitzschraube PA 4x12	3.000	ST
45	9.764-654.0	Kreuzschlitzschraube PA 4x12	7.000	ST



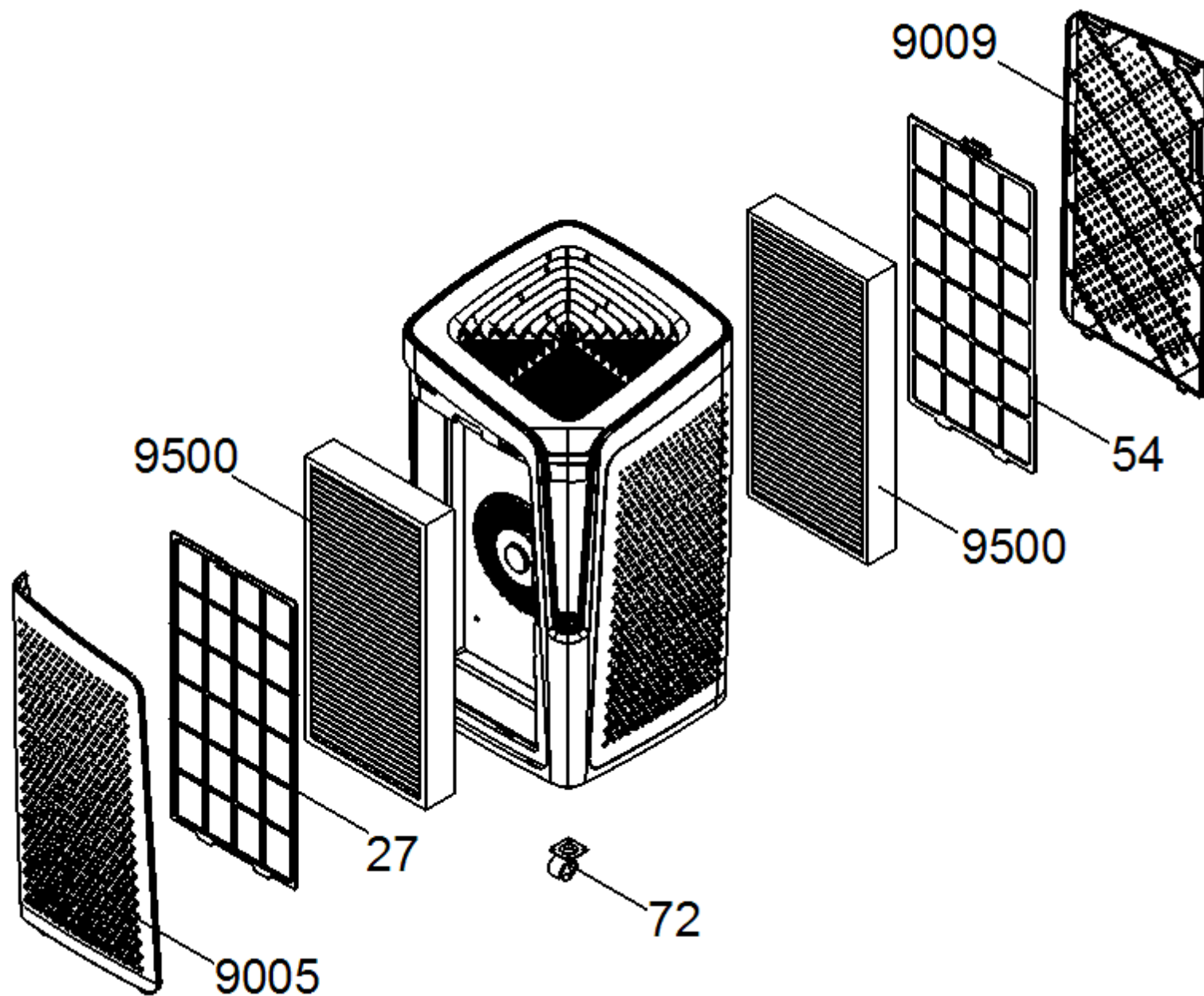
9009 Abdeckung Filter rechts complete (9.754-203.0)

POS	Artikelnr.	Beschreibung	Anzahl	Einheit
56	9.764-666.0	Magnet Platte	4.000	ST



9010 ZSB Lichtmodul AF 100 (9.754-334.0)

POS	Artikelnr.	Beschreibung	Anzahl	Einheit
58	5.396-394.0	Schild Signet S 13,5x15	1.000	ST
59	9.764-651.0	Kreuzschlitzschraube PA 3x10	3.000	ST
63	9.764-651.0	Kreuzschlitzschraube PA 3x10	3.000	ST
65	9.764-654.0	Kreuzschlitzschraube PA 4x12	4.000	ST



9020 Kurz-Ersatzteilliste

POS	Artikelnr.	Beschreibung	Anzahl	Einheit
27	9.764-459.0	Rahmen Vorfilter	1.000	ST
54	9.764-459.0	Rahmen Vorfilter	1.000	ST
72	9.764-649.0	Lenkrolle D 30	4.000	ST
9005	9.754-200.0	Abdeckung Filter links complete	1.000	ST
9009	9.754-203.0	Abdeckung Filter rechts complete	1.000	ST
9500	2.863-034.0	Filterset Health Solution AF100 x2	1.000	ST
9500	2.863-033.0	Filterset Smog Solution AF100 2x	1.000	ST
9500	2.863-032.0	Filterset TVOC solution AF 100 2x	1.000	ST
9500	2.863-030.0	Filterset Allergy Solution AF100 2x	1.000	ST
9500	2.863-029.0	Filterset Universal Solution AF100 2x	1.000	ST