

Ersatzteilliste

(1.291-241.0) BDS 43/Duo C I Adv

Inhaltsverzeichnis

BDS 43/Duo C I Adv (1.291-241.0)	3
ETL BDS 43/Duo C I Adv (5.973-888.0)	4
10 Griff	5
11 Griff Bedieneinheit	6
12 Griff Verstellung	9
41 Set Achsenaufnahme Ersatz (6.681-115.0)	12
20 Buerstenkopf	14
21 Buerstenkopf	15
22 Buersten	17
30 ABS Tank	19

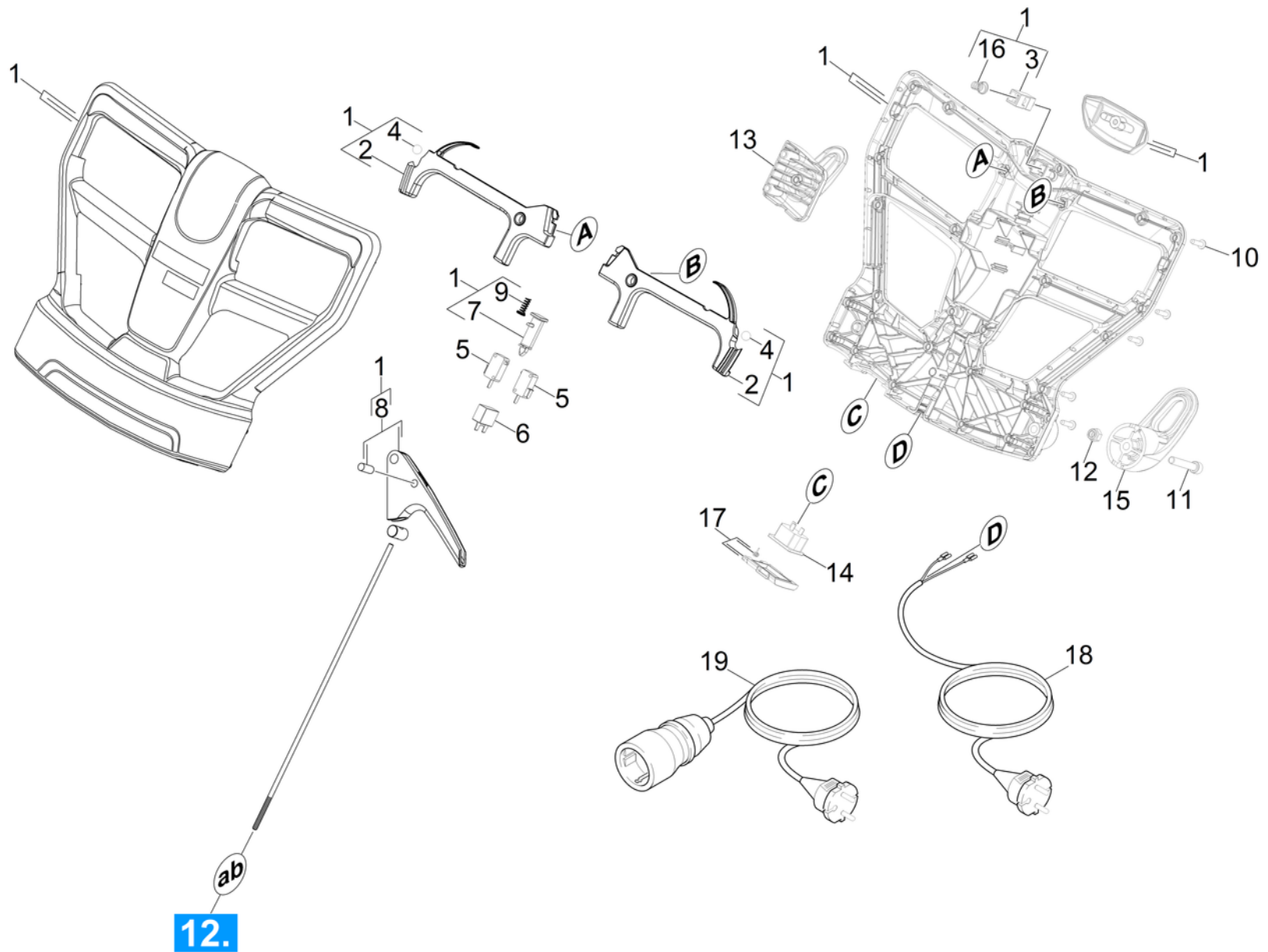
BDS 43/Duo C I Adv (1.291-241.0)

POS	Artikelnr.	Beschreibung	Anzahl	Einheit
0	5.973-888.0	ETL BDS 43/Duo C I Adv	1.000	ST

POS	Beschreibung	Anzahl	Einheit
10	Griff	1.000	ST
20	Buerstenkopf	1.000	ST
30	ABS Tank	1.000	ST

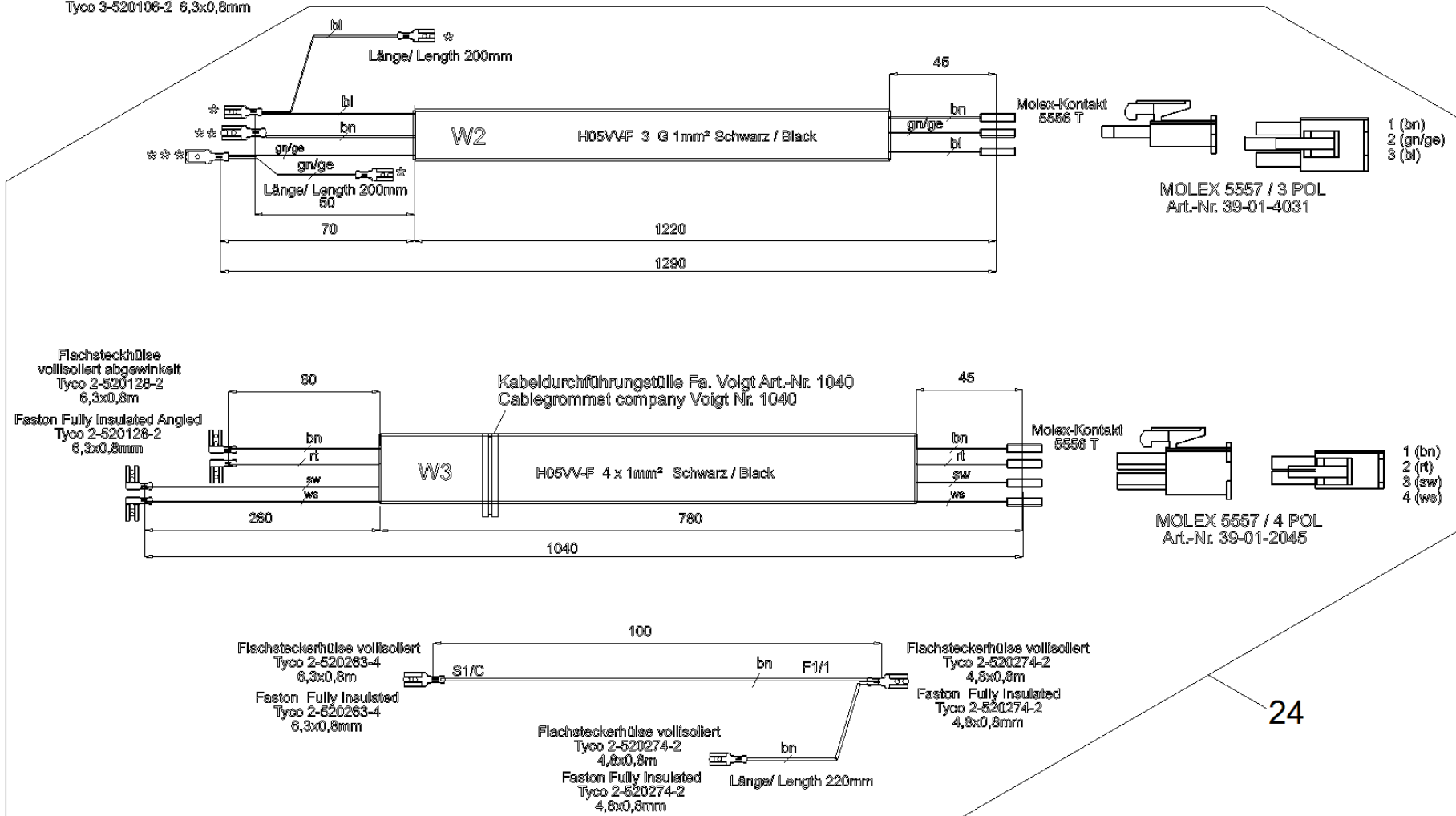
10 Griff

POS	Beschreibung	Anzahl	Einheit
11	Griff Bedieneinheit	1.000	ST
12	Griff Verstellung	1.000	ST



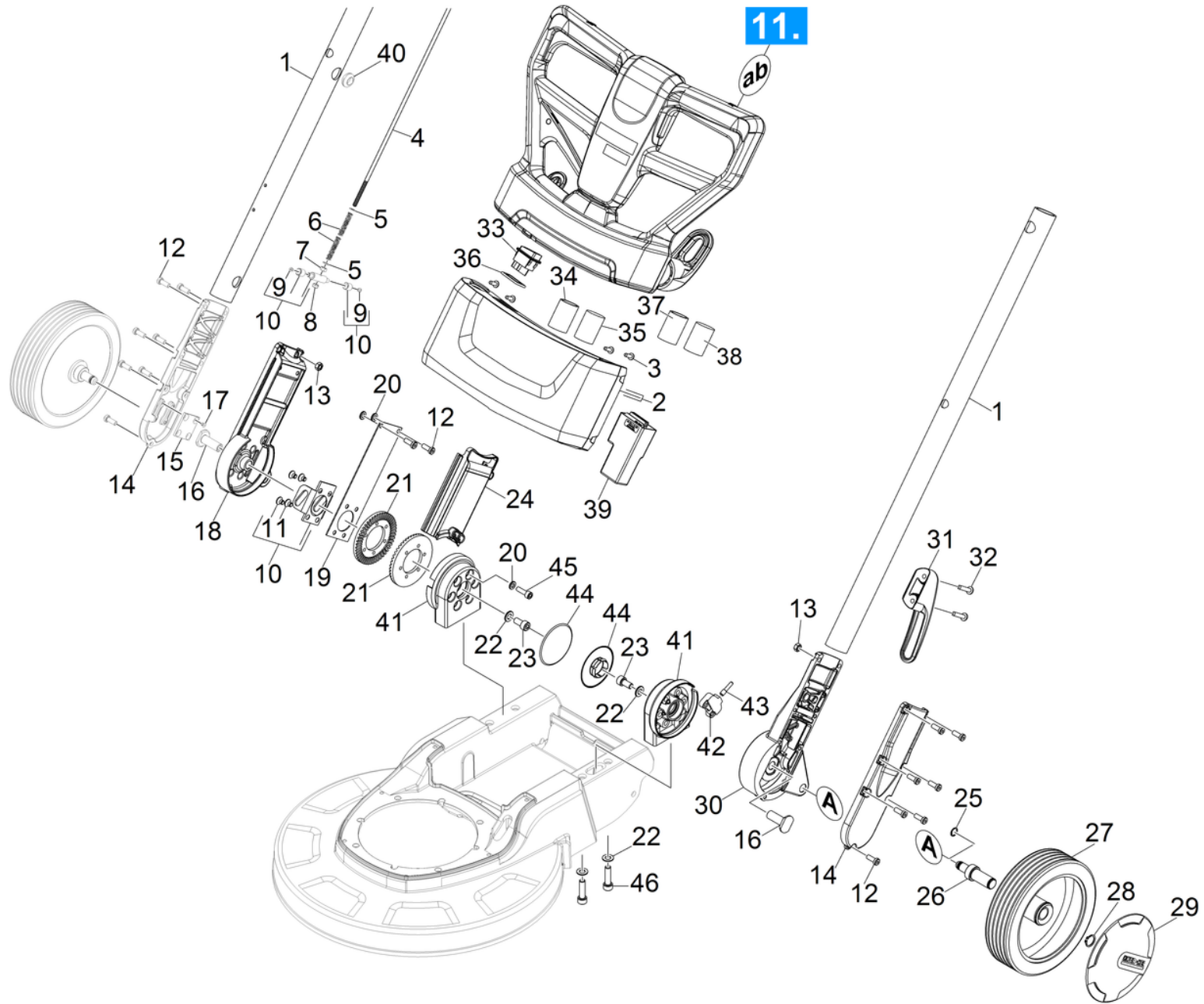
11 Griff Bedieneinheit

- * Flachsteckerhülse vollisoliert
Tyco 2-520274-2 4,8x0,8mm
- * Faston Fully Insulated
Tyco 2-520274-2 4,8x0,8mm
- ** Flachsteckerhülse vollisoliert
Tyco 2-520263-4 6,3x0,8mm
- ** Faston Fully Insulated
Tyco 2-520263-4 6,3x0,8mm
- *** Flachstecker vollisoliert
Tyco 3-520106-2 6,3x0,8mm
- *** Faston Tabs Fully Insulated
Tyco 3-520106-2 6,3x0,8mm



11 Griff Bedieneinheit

POS	Artikelnr.	Beschreibung	Anzahl	Einheit
1	6.681-112.0	Set Bedieneinheit Ersatz	1.000	ST
2	6.681-113.0	Set Hebel Buerstenantrieb Ersatz	1.000	ST
3	5.050-879.0	Hebel Entriegelung	1.000	ST
4	7.401-917.0	Kugel 10,0 G100-1.4301 DIN 5401	2.000	ST
5	6.630-426.0	Hauptschalter	2.000	ST
6	6.630-757.0	Motorschutzschalter 12A	1.000	ST
7	5.050-433.0	Stoessel Schalter	1.000	ST
8	6.681-114.0	Set Griff Verstellung Ersatz	1.000	ST
9	5.332-944.0	Feder konisch	2.000	ST
10	7.303-108.0	Schraube 5x20 -10.9-R2R (In6Rd)	23.000	ST
11	7.306-049.0	Zyl.Schr. M 8x45-8.8-A2E ISO 4762	1.000	ST
12	7.311-510.0	6kt-Mutter M 8-8-A2E ISO 7040	1.000	ST
13	5.044-020.0	Griff	1.000	ST
14	6.686-527.0	Geraetesteckdose Griff	1.000	ST
15	8.633-561.0	Haken	1.000	ST
16	5.332-944.0	Feder konisch	1.000	ST
17	6.681-132.0	Set Deckel Steckdose	1.000	ST
18	6.650-269.0	Kabel mit Stecker	1.000	ST
19	6.647-942.0	Verlaengerungskabel	1.000	ST
24	4.821-155.0	Kabelbaum BDS Duo	1.000	ST

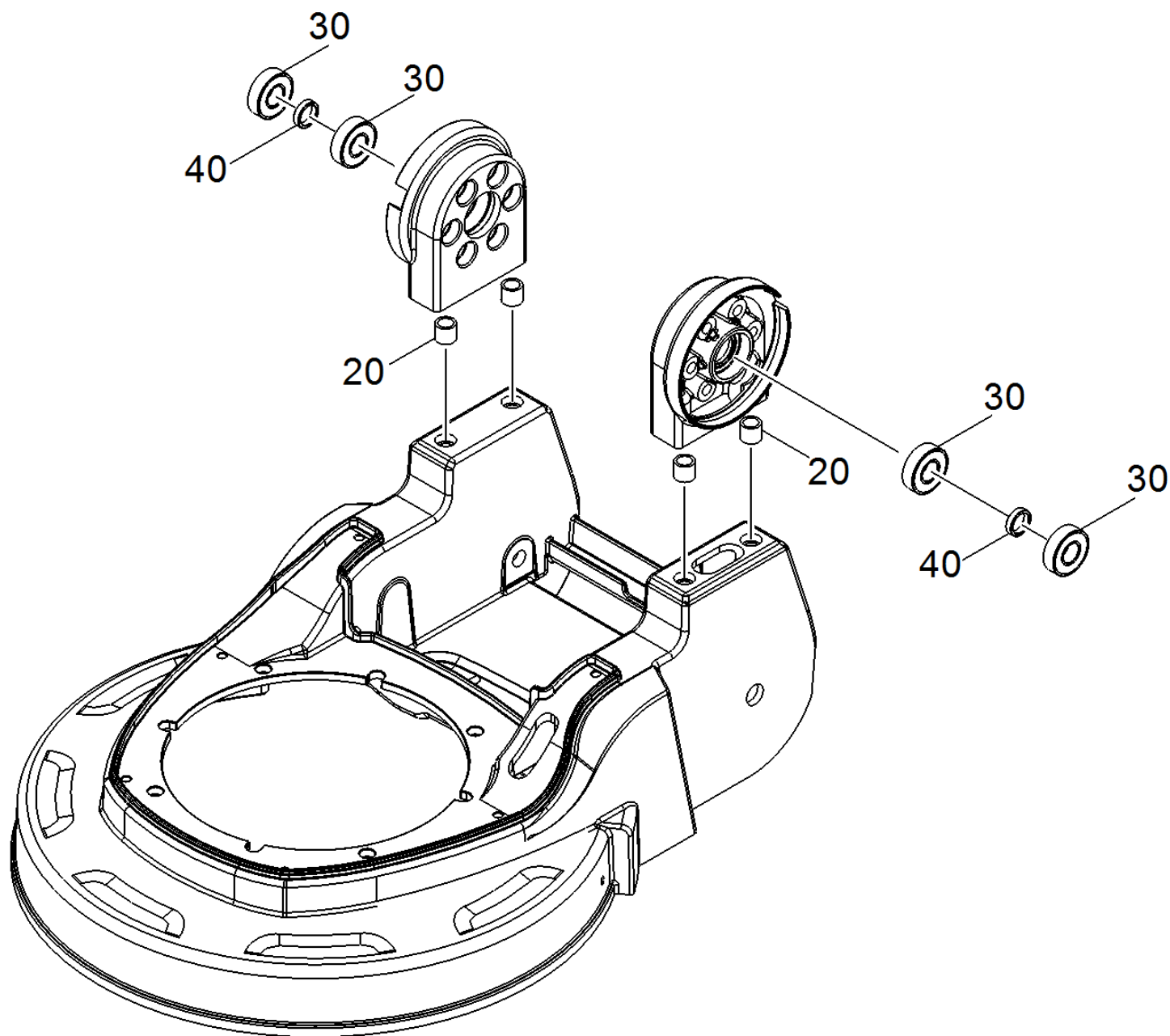


12 Griff Verstellung

POS	Artikelnr.	Beschreibung	Anzahl	Einheit
1	5.033-602.0	Rohr Handgriff	2.000	ST
2	6.681-135.0	Set Strebe Ersatz BDS 43 Duo + BDS 43/45	1.000	ST
3	7.303-107.0	Schraube 5x16 -10.9-P2R (K-In6Rd)	8.000	ST
4	5.107-306.0	Stange	1.000	ST
5	7.312-052.0	Scheibe 5 -A2 ISO 7089	2.000	ST
6	5.332-042.0	Druckfeder	2.000	ST
7	7.311-002.0	6kt-Mutter M5 -6-A2E ISO 4032	1.000	ST
8	7.311-421.0	6kt-Mutter M 5-04-A2E DIN 985	1.000	ST
9	7.305-035.0	Senkschraube M 4x10-A2-70-SCHW (IN6RD)	2.000	ST
10	6.681-116.0	Set Blech Ersatz	1.000	ST
11	7.305-051.0	Senkschraube M6x8 -A2-70 (In6Rd)	4.000	ST
12	7.306-031.0	Schraube M 6x16-A2-70 DIN 7984	23.000	ST
13	7.311-003.0	6kt-Mutter M6 -8-A2E ISO 4032	4.000	ST
14	5.044-963.0	Deckel Winkel	2.000	ST
15	5.039-062.0	Blech	1.000	ST
16	5.034-906.0	Achse	2.000	ST
17	7.305-252.0	Senkschraube M 4x8-4.8-A2E ISO 7046-1 H	4.000	ST
18	5.044-961.0	Winkel rechts	1.000	ST
19	5.039-061.0	Federblech	1.000	ST
20	7.312-003.0	Scheibe 6 -200HV-A3E ISO 7089	14.000	ST
21	2.645-220.0	Set Zahnkranz Ersatz 2x	1.000	ST
22	7.312-004.0	Scheibe 8 -200HV-A3E ISO 7089	6.000	ST
23	7.306-040.0	Zyl.Schr. M8x16 -8.8-A2E ISO4762	2.000	ST
24	5.050-966.0	Abdeckung	1.000	ST
25	7.343-300.0	Sicherungsscheibe 7-A2 DIN 6799	2.000	ST
26	5.034-795.0	Achse Transportrad	2.000	ST
27	6.435-196.0	Rad D 180	2.000	ST
28	7.343-005.0	Sicherungsring 16x1-FST-PHR DIN 471	2.000	ST
29	5.064-392.0	Radkappe grau	2.000	ST
30	5.044-959.0	Winkel links	1.000	ST
31	8.621-895.0	Haken	1.000	ST
32	7.306-158.0	Zyl.Schr. M 5x20-A4-70 ISO 4762	2.000	ST
33	6.635-615.0	Schalter	1.000	ST

12 Griff Verstellung

POS	Artikelnr.	Beschreibung	Anzahl	Einheit
34	6.632-544.0	Kondensator start 130µF	1.000	ST
35	6.632-546.0	Kondensator start 200µF	1.000	ST
36	5.051-385.0	Dichtprofil Schalter BDS	1.000	ST
37	6.632-547.0	Kondensator run 40µF	1.000	ST
38	6.632-545.0	Kondensator run 30µF	1.000	ST
39	6.683-230.0	Einschaltelektronik 2500ms 230V DuoSpeed	1.000	ST
40	6.647-088.0	Tuelle DuoSpeed	1.000	ST
41	6.681-115.0	Set Achsenaufnahme Ersatz	1.000	ST
42	5.044-244.0	Platte Verriegelung	1.000	ST
43	5.034-013.0	Stift Verriegelung	1.000	ST
44	5.033-724.0	Abdeckung Aufnahme Achse	2.000	ST
45	7.306-022.0	Zyl.Schr. M 6x20-8.8-A2E ISO4762	12.000	ST
46	7.306-043.0	Zyl.Schr. M8x30 -8.8-A2E ISO 4762	4.000	ST

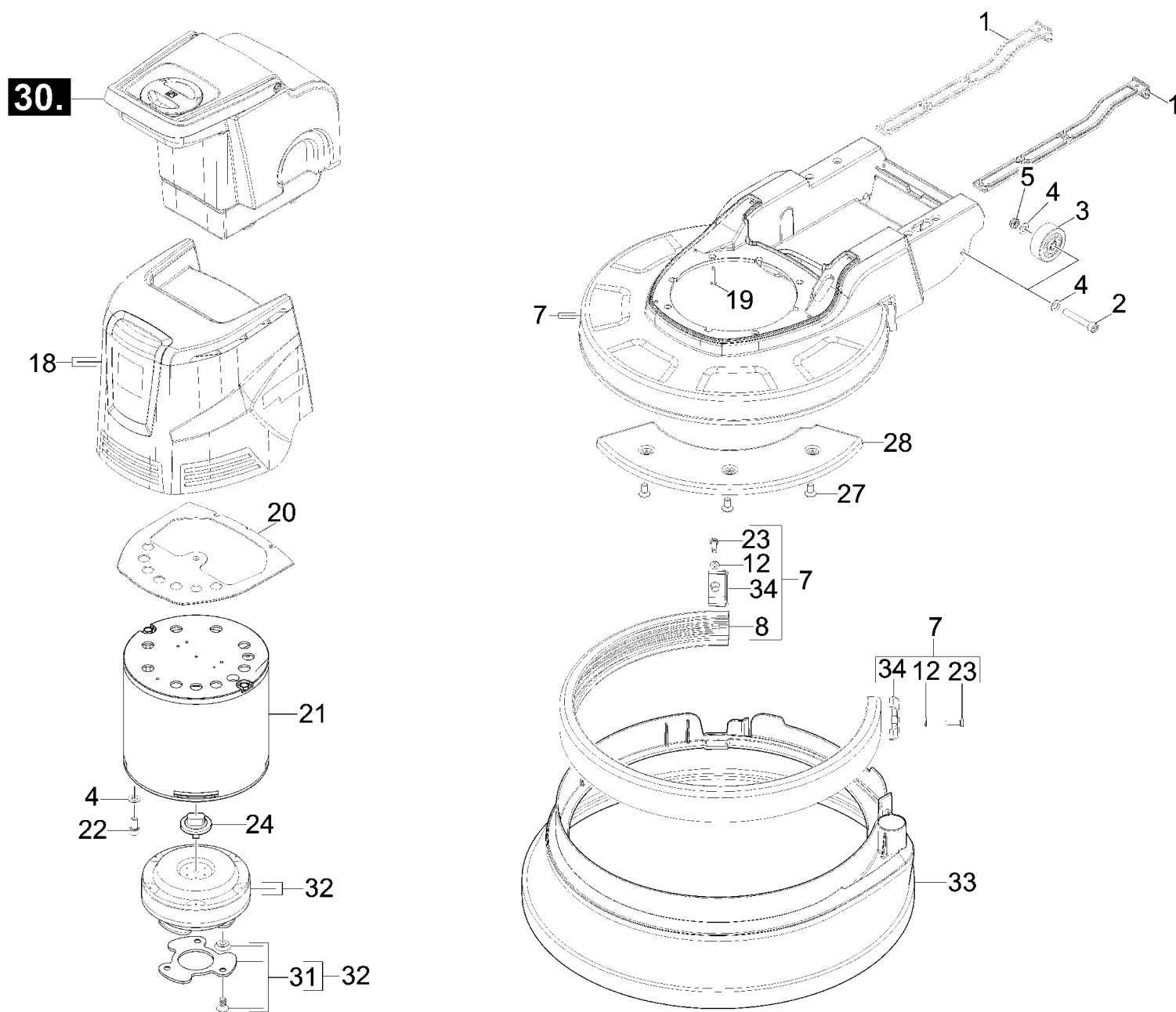


41 Set Achsenaufnahme Ersatz (6.681-115.0)

POS	Artikelnr.	Beschreibung	Anzahl	Einheit
20	5.110-495.0	Huelse	4.000	ST
30	6.401-363.0	Rillenkugellager	4.000	ST
40	5.122-481.0	Buchse	2.000	ST

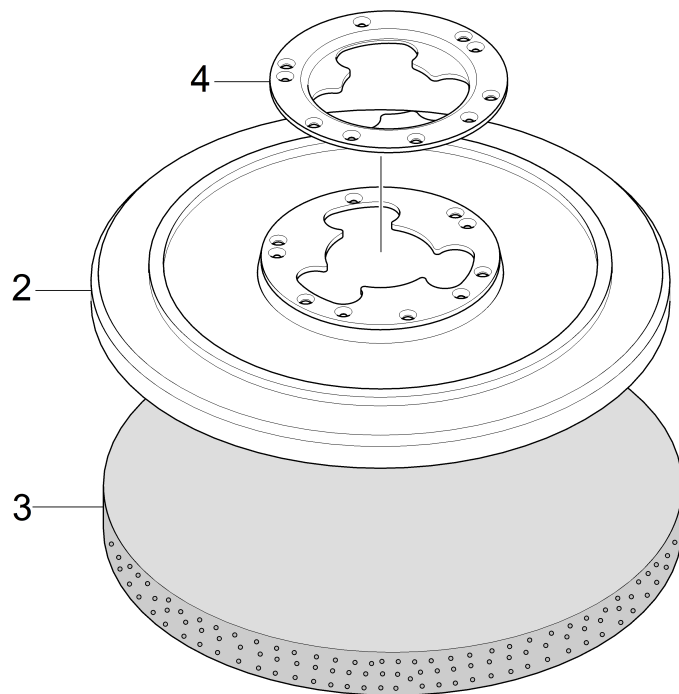
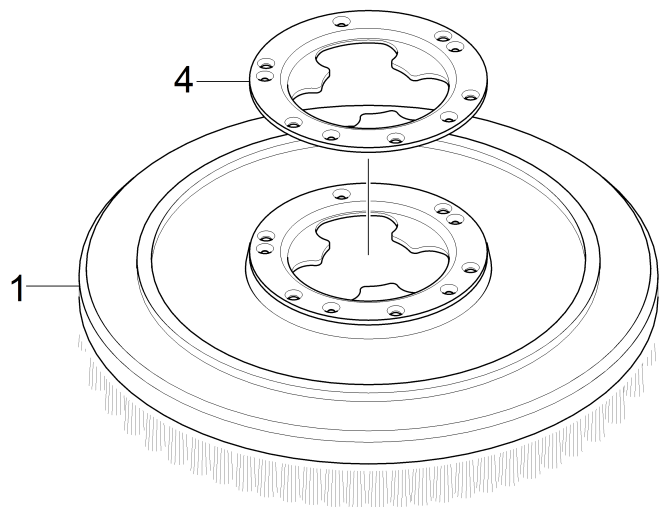
20 Buerstenkopf

POS	Beschreibung	Anzahl	Einheit
21	Buerstenkopf	1.000	ST
22	Buersten	1.000	ST



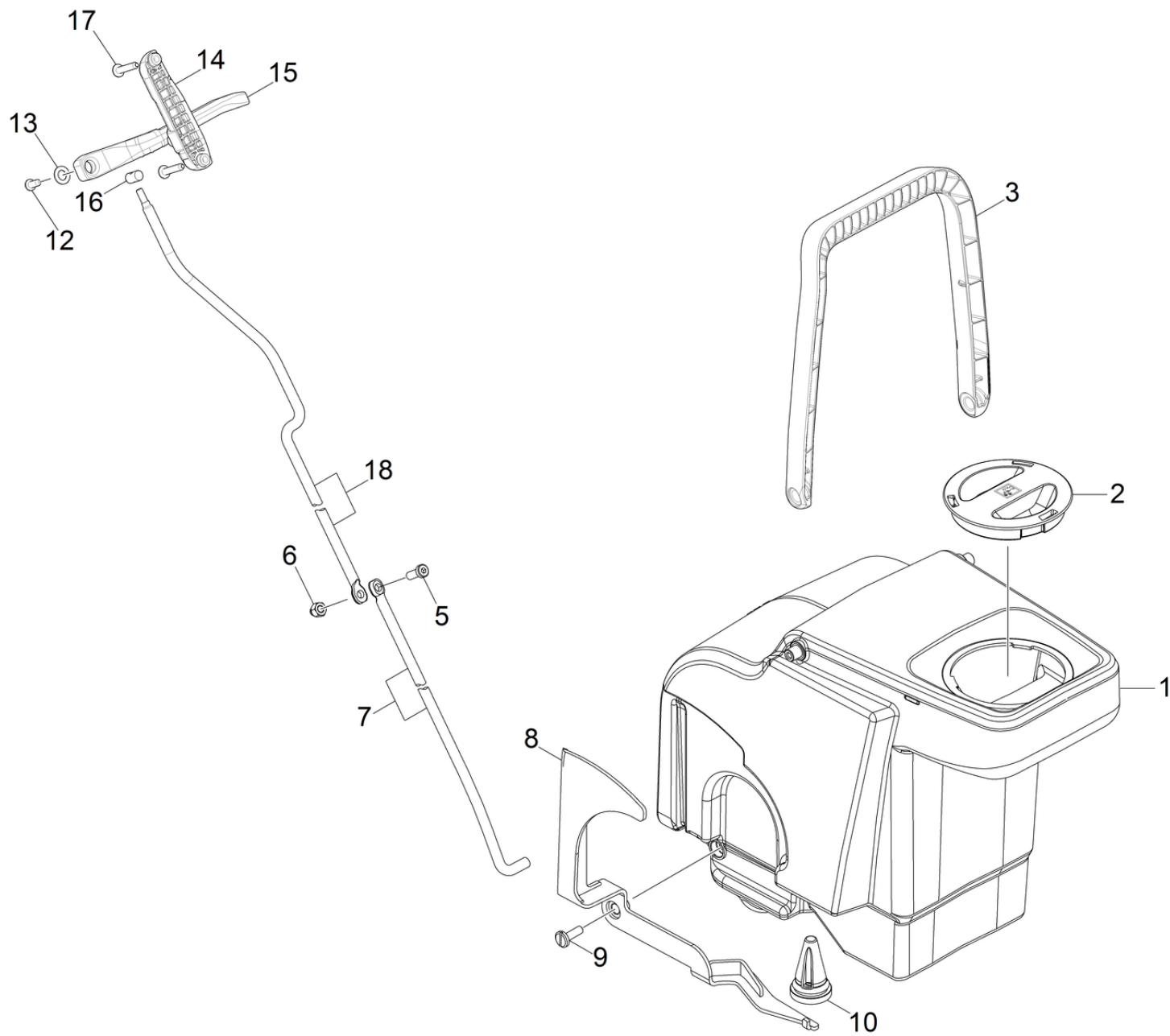
21 Buerstenkopf

POS	Artikelnr.	Beschreibung	Anzahl	Einheit
1	5.050-983.0	Kantenschutz BDS 430 / 510	2.000	ST
2	7.306-039.0	Zyl.Schr. M8x50 -8.8-A2E ISO 4762	2.000	ST
3	6.435-867.0	Rad	2.000	ST
4	7.312-004.0	Scheibe 8 -200HV-A3E ISO 7089	12.000	ST
5	7.311-427.0	6kt-Mutter M8 -04-A2E DIN 985	2.000	ST
7	6.681-118.0	Buerstendeck Ersatz BDS 430	1.000	ST
8	6.681-119.0	Set Rammschutz BDS 430 Ersatz	1.000	ST
12	7.312-003.0	Scheibe 6 -200HV-A3E ISO 7089	4.000	ST
18	4.066-394.0	Haube kpl. BDS	1.000	ST
19	7.303-207.0	Schraube 4x25-A2-70 (In6Rd)	6.000	ST
20	5.123-195.0	Trennblech BDS Duo/High Speed	1.000	ST
21	6.613-420.0	Motor 1400W 230V 50Hz Duo Speed	1.000	ST
22	7.306-119.0	Zyl.Schr. M8x12 -A2-70 ISO 4762	4.000	ST
23	7.304-536.0	6kt-Schraube M 6x20-A4-70 ISO 4017	2.000	ST
24	6.613-475.0	Kupplungsstueck nur fuer Ersatz Metall	1.000	ST
27	7.305-637.0	Senkschraube M8x16-A2-70 ISO 10642	1.000	ST
28	5.044-996.0	Gewicht BDS 430	1.000	ST
31	6.681-006.0	Set Mitnehmer Buerste BDS	1.000	ST
32	6.454-119.0	Getriebe i = 1:12 150rpm BDS 120V	1.000	ST
33	4.071-223.0	Absaugring kpl. 43cm/17" Adv	1.000	ST
34	5.043-084.0	Befestigung Rammschutz	2.000	ST



22 Buersten

POS	Artikelnr.	Beschreibung	Anzahl	Einheit
1	6.369-898.0	Buerste schwarz (old colour grey)	1.000	ST
1	6.369-896.0	Buerste Shampoo BDS 43/150/DUO C	1.000	ST
1	6.369-895.0	Schrubbuerste rot (old colour white)	1.000	ST
2	6.369-901.0	Treibteller DUO SPEED	1.000	ST
2	6.369-900.0	Treibteller HIGH SPEED	1.000	ST
3	6.371-256.0	Diamantpad weiss Set 5x Ø432	1.000	ST
3	6.371-257.0	Diamantpad gelb Set 5x Ø432	1.000	ST
3	6.371-238.0	Diamantpad gruen Set 5x Ø432	1.000	ST
3	6.905-526.0	Pad Mikrofaser	1.000	ZSA
3	6.369-472.0	Pad gruen	1.000	ZSA
3	6.369-470.0	Pad rot	1.000	ZSA
3	6.369-473.0	Pad schwarz	1.000	ZSA
3	6.371-023.0	Pad Set 2x D 430 Melamin	1.000	ST
4	5.474-049.0	Mitnehmer fuer Scheibenbuersten	1.000	ST



30 ABS Tank

POS	Artikelnr.	Beschreibung	Anzahl	Einheit
1	5.071-226.0	Tank BDS 430 / 510	1.000	ST
2	5.051-294.0	Deckel Tank	1.000	ST
3	5.321-003.0	Griff Tank BDS	1.000	ST
5	7.306-031.0	Schraube M 6x16-A2-70 DIN 7984	1.000	ST
6	7.311-622.0	Hutmutter M 6-A2 DIN 986	1.000	ST
7	5.027-332.0	Stab Wasser unten	1.000	ST
8	4.481-284.0	Hebel Wasserventil kpl.	1.000	ST
9	7.306-264.0	Fl.Schr. M6x10 -5.8 brueniert DIN 923	1.000	ST
10	4.034-220.0	Ventil kpl. Tank BDS	1.000	ST
12	7.303-274.0	Schraube 5x12 -A2-70 (In6Rd)	1.000	ST
13	7.343-107.0	Passscheibe 8x14x1 -A2 DIN 988	1.000	ST
14	5.033-019.0	Halterung Hebel Wasserablass	1.000	ST
15	5.033-018.0	Hebel Wasserablass	1.000	ST
16	5.317-451.0	Bolzen	1.000	ST
17	7.303-109.0	Schraube 5x25 -10.9-R2R (In6Rd)	2.000	ST
18	5.033-020.0	Stab Wasser oben	1.000	ST