

Ersatzteilliste

(1.291-225.0) BDP 43/450 C Adv

Inhaltsverzeichnis

BDP 43/450 C Adv (1.291-225.0)	3
ETL BDP 43/450 C (5.970-102.0)	4
10 Griff	5
11 Griff Bedieneinheit	6
12 Griff Verstellung	9
36 Set Achsenaufnahme Ersatz (6.681-115.0)	12
20 Buerstenkopf	14
21 Buerstenkopf	15
22 Buersten	17

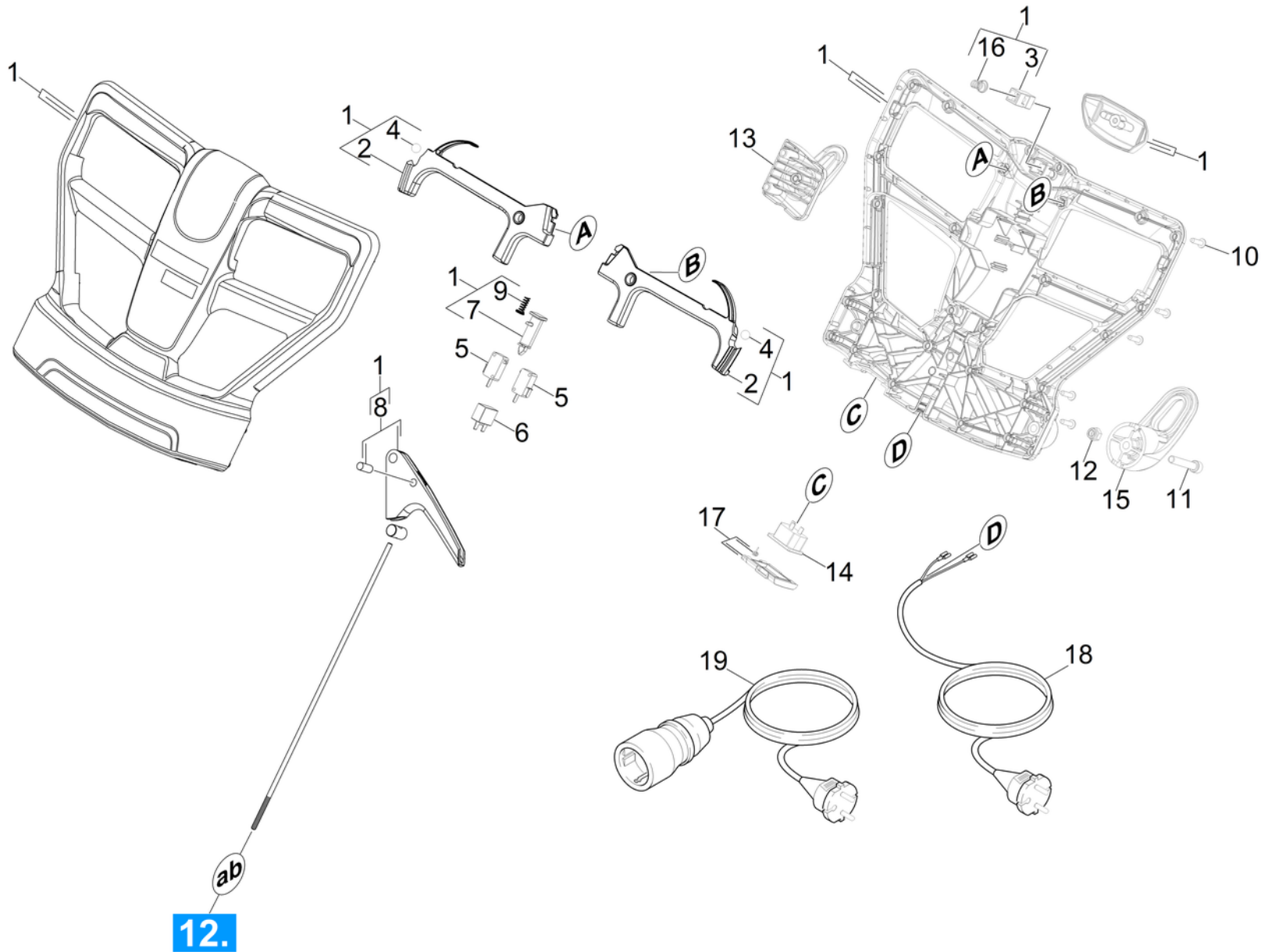
BDP 43/450 C Adv (1.291-225.0)

POS	Artikelnr.	Beschreibung	Anzahl	Einheit
0	5.970-102.0	ETL BDP 43/450 C	1.000	ST

POS	Beschreibung	Anzahl	Einheit
10	Griff	1.000	ST
20	Buerstenkopf	1.000	ST

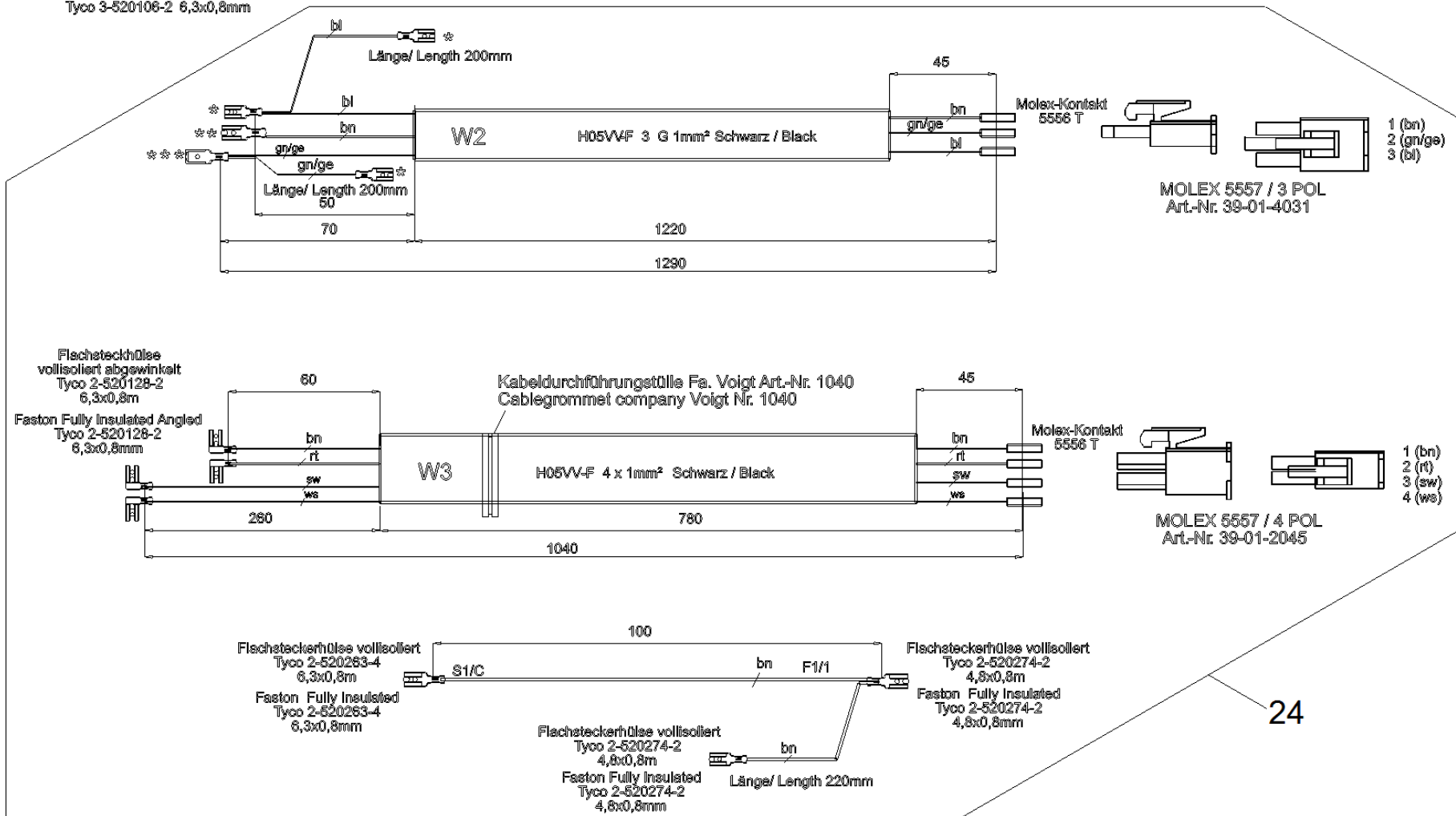
10 Griff

POS	Beschreibung	Anzahl	Einheit
11	Griff Bedieneinheit	1.000	ST
12	Griff Verstellung	1.000	ST



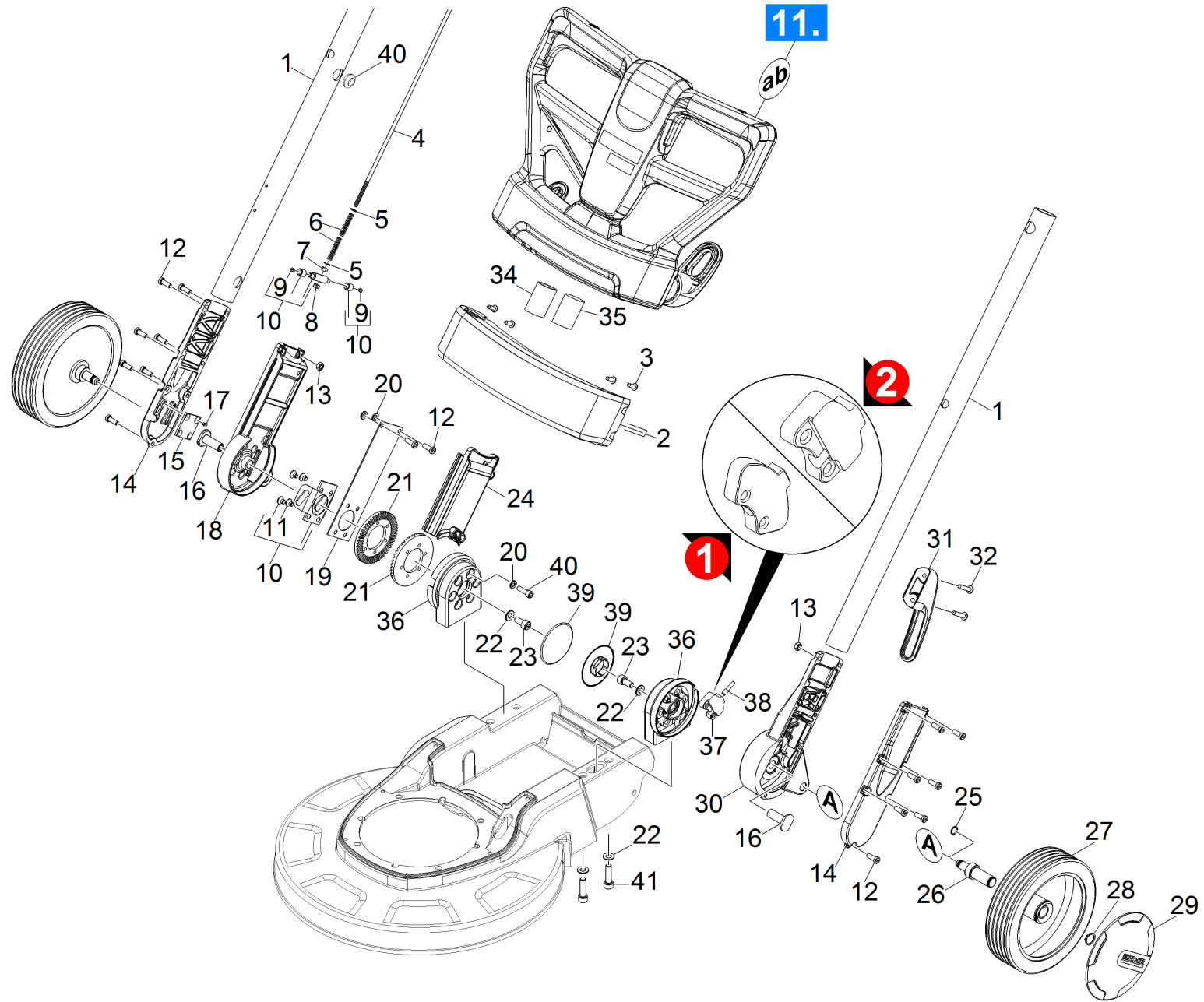
11 Griff Bedieneinheit

- * Flachsteckerhülse vollisoliert
Tyco 2-520274-2 4,8x0,8mm
- * Faston Fully Insulated
Tyco 2-520274-2 4,8x0,8mm
- ** Flachsteckerhülse vollisoliert
Tyco 2-520263-4 6,3x0,8mm
- ** Faston Fully Insulated
Tyco 2-520263-4 6,3x0,8mm
- *** Flachstecker vollisoliert
Tyco 3-520106-2 6,3x0,8mm
- *** Faston Tabs Fully Insulated
Tyco 3-520106-2 6,3x0,8mm



11 Griff Bedieneinheit

POS	Artikelnr.	Beschreibung	Anzahl	Einheit
1	6.681-112.0	Set Bedieneinheit Ersatz	1.000	ST
2	6.681-113.0	Set Hebel Buerstenantrieb Ersatz	1.000	ST
3	5.050-879.0	Hebel Entriegelung	1.000	ST
4	7.401-917.0	Kugel 10,0 G100-1.4301 DIN 5401	2.000	ST
5	6.630-426.0	Hauptschalter	2.000	ST
6	6.630-758.0	Motorschutzschalter 14A	1.000	ST
7	5.050-433.0	Stoessel Schalter	1.000	ST
8	6.681-114.0	Set Griff Verstellung Ersatz	1.000	ST
9	5.332-944.0	Feder konisch	2.000	ST
10	7.303-108.0	Schraube 5x20 -10.9-R2R (In6Rd)	23.000	ST
11	7.306-049.0	Zyl.Schr. M 8x45-8.8-A2E ISO 4762	1.000	ST
12	7.311-510.0	6kt-Mutter M 8-8-A2E ISO 7040	1.000	ST
13	5.044-020.0	Griff	1.000	ST
14	6.686-527.0	Geraetesteckdose Griff	1.000	ST
15	8.633-561.0	Haken	1.000	ST
16	5.332-944.0	Feder konisch	1.000	ST
17	6.681-132.0	Set Deckel Steckdose	1.000	ST
18	6.650-269.0	Kabel mit Stecker	1.000	ST
19	6.647-942.0	Verlaengerungskabel	1.000	ST
24	4.821-121.0	Kabelbaum BDS	1.000	ST

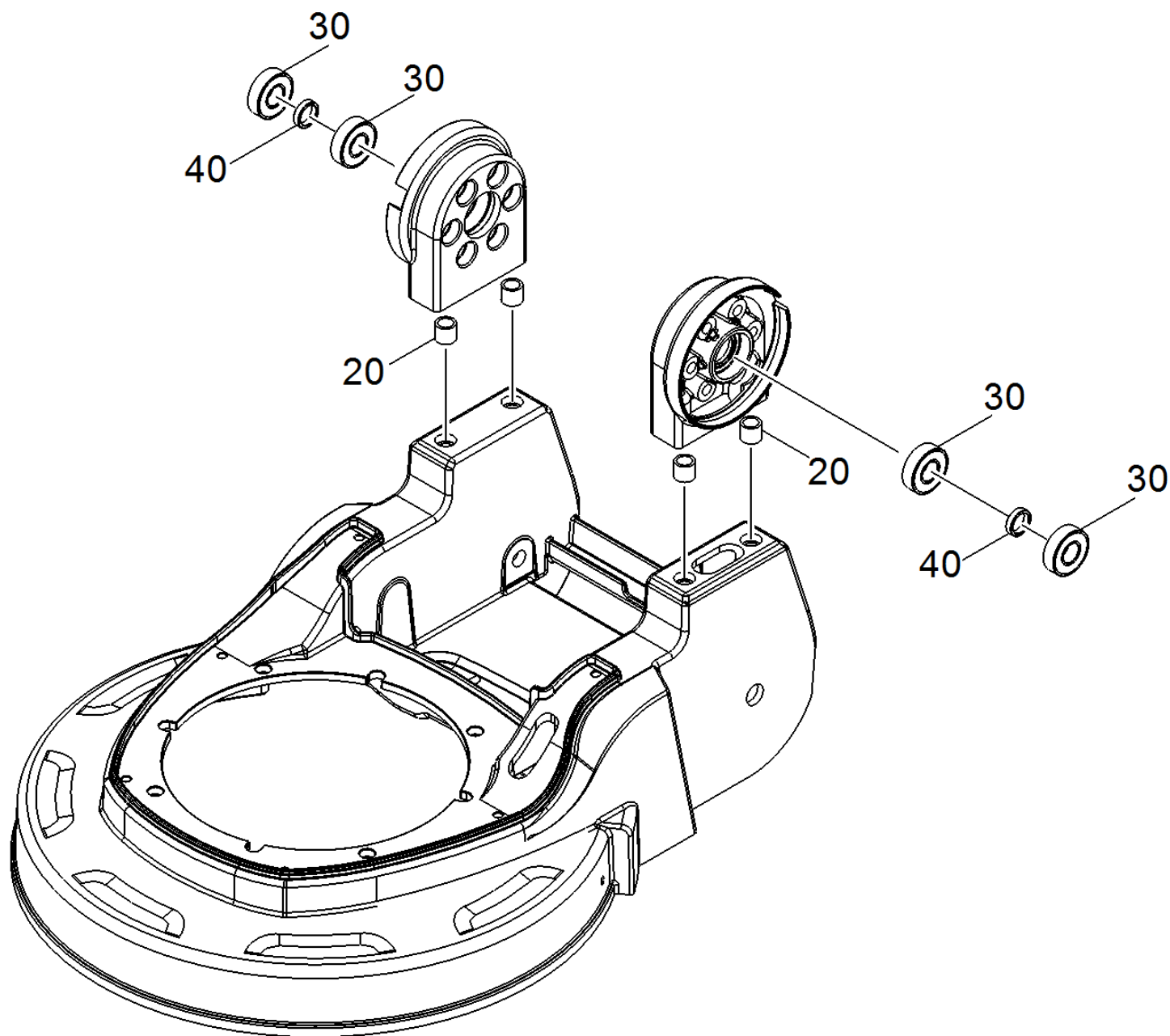


12 Griff Verstellung

POS	Artikelnr.	Beschreibung	Anzahl	Einheit	Bemerkung	Fußnotentext
1	5.033-602.0	Rohr Handgriff	2.000	ST		
2	6.681-135.0	Set Strebe Ersatz BDS 43 Duo + BDS 43/45	1.000	ST		
3	7.303-107.0	Schraube 5x16 -10.9-P2R (K-In6Rd)	8.000	ST		
4	5.107-306.0	Stange	1.000	ST		
5	7.312-052.0	Scheibe 5 -A2 ISO 7089	2.000	ST		
6	5.332-042.0	Druckfeder	2.000	ST		
7	7.311-002.0	6kt-Mutter M5 -6-A2E ISO 4032	1.000	ST		
8	7.311-421.0	6kt-Mutter M 5-04-A2E DIN 985	1.000	ST		
9	7.305-035.0	Senkschraube M 4x10-A2-70-SCHW (IN6RD)	2.000	ST		
10	6.681-116.0	Set Blech Ersatz	1.000	ST		
11	7.305-051.0	Senkschraube M6x8 -A2-70 (In6Rd)	4.000	ST		
12	7.306-031.0	Schraube M 6x16-A2-70 DIN 7984	23.000	ST		
13	7.311-003.0	6kt-Mutter M6 -8-A2E ISO 4032	4.000	ST		
14	5.044-963.0	Deckel Winkel	2.000	ST		
15	5.039-062.0	Blech	1.000	ST		
16	5.034-906.0	Achse	2.000	ST		
17	7.305-252.0	Senkschraube M 4x8-4.8-A2E ISO 7046-1 H	4.000	ST		
18	5.044-961.0	Winkel rechts	1.000	ST		
19	5.039-061.0	Federblech	1.000	ST		
20	7.312-003.0	Scheibe 6 -200HV-A3E ISO 7089	14.000	ST		
21	2.645-220.0	Set Zahnkranz Ersatz 2x	1.000	ST		
22	7.312-004.0	Scheibe 8 -200HV-A3E ISO 7089	6.000	ST		
23	7.306-040.0	Zyl.Schr. M8x16 -8.8-A2E ISO4762	4.000	ST		
24	5.050-966.0	Abdeckung	1.000	ST		
25	7.343-300.0	Sicherungsscheibe 7-A2 DIN 6799	2.000	ST		
26	5.034-795.0	Achse Transportrad	2.000	ST		
27	6.435-196.0	Rad D 180	2.000	ST		
28	7.343-005.0	Sicherungsring 16x1-FST-PHR DIN 471	2.000	ST		
29	5.064-392.0	Radkappe grau	2.000	ST		
30	5.044-959.0	Winkel links	1.000	ST		
31	8.621-895.0	Haken	1.000	ST		

12 Griff Verstellung

POS	Artikelnr.	Beschreibung	Anzahl	Einheit	Bemerkung	Fußnotentext
32	7.306-158.0	Zyl.Schr. M 5x20-A4-70 ISO 4762	2.000	ST		
34	6.632-548.0	Kondensator start 150µF	1.000	ST		
35	6.632-547.0	Kondensator run 40µF	1.000	ST		
36	6.681-115.0	Set Achsenaufnahme Ersatz	1.000	ST		
37	5.044-244.0	Platte Verriegelung	1.000	ST		
37	5.044-019.0	Platte Verriegelung	1.000	ST	VERSION 1	
38	5.034-928.0	Stift Verriegelung	1.000	ST		VERSION 1
38	5.034-013.0	Stift Verriegelung	1.000	ST		
39	5.033-724.0	Abdeckung Aufnahme Achse	2.000	ST		
40	7.306-022.0	Zyl.Schr. M 6x20-8.8-A2E ISO4762	12.000	ST		
41	7.306-043.0	Zyl.Schr. M8x30 -8.8-A2E ISO 4762	4.000	ST		

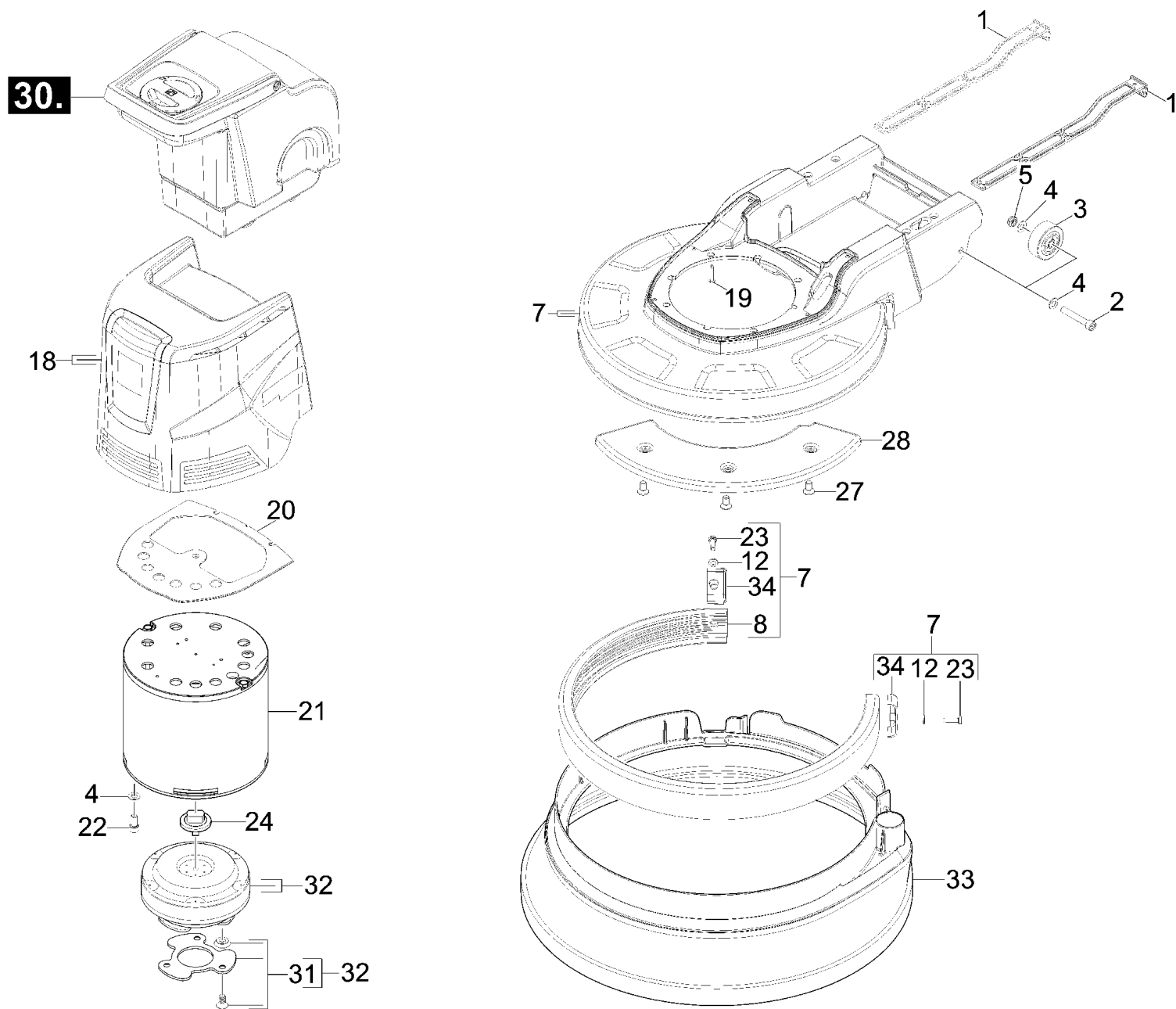


36 Set Achsenaufnahme Ersatz (6.681-115.0)

POS	Artikelnr.	Beschreibung	Anzahl	Einheit
20	5.110-495.0	Huelse	4.000	ST
30	6.401-363.0	Rillenkugellager	4.000	ST
40	5.122-481.0	Buchse	2.000	ST

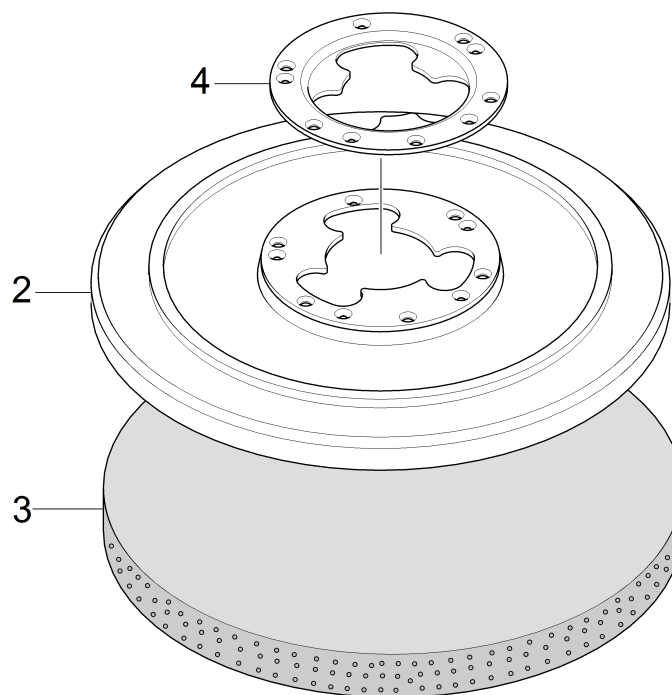
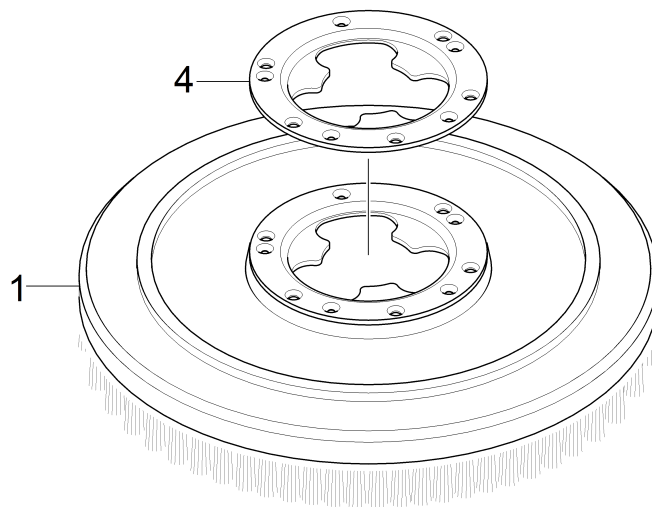
20 Buerstenkopf

POS	Beschreibung	Anzahl	Einheit
21	Buerstenkopf	1.000	ST
22	Buersten	1.000	ST



21 Buerstenkopf

POS	Artikelnr.	Beschreibung	Anzahl	Einheit
1	5.050-983.0	Kantenschutz BDS 430 / 510	2.000	ST
2	7.306-039.0	Zyl.Schr. M8x50 -8.8-A2E ISO 4762	2.000	ST
3	6.435-867.0	Rad	2.000	ST
4	7.312-004.0	Scheibe 8 -200HV-A3E ISO 7089	12.000	ST
5	7.311-427.0	6kt-Mutter M8 -04-A2E DIN 985	2.000	ST
7	6.681-122.0	Buerstendeck fuer Ersatz BDS 510	1.000	ST
7	6.681-118.0	Buerstendeck Ersatz BDS 430	1.000	ST
8	6.681-119.0	Set Rammschutz BDS 430 Ersatz	1.000	ST
8	6.681-123.0	Set Rammschutz fuer Ersatz BDS 510	1.000	ST
12	7.312-003.0	Scheibe 6 -200HV-A3E ISO 7089	4.000	ST
18	4.066-394.0	Haube kpl. BDS	1.000	ST
19	7.303-207.0	Schraube 4x25-A2-70 (In6Rd)	6.000	ST
20	5.123-195.0	Trennblech BDS Duo/High Speed	1.000	ST
21	6.613-421.0	Motor 1400W 230V 50Hz High Speed 450rpm	1.000	ST
22	7.306-119.0	Zyl.Schr. M8x12 -A2-70 ISO 4762	4.000	ST
23	7.304-536.0	6kt-Schraube M 6x20-A4-70 ISO 4017	2.000	ST
24	6.613-475.0	Kupplungsstueck nur fuer Ersatz Metall	1.000	ST
27	7.305-637.0	Senkschraube M8x16-A2-70 ISO 10642	1.000	ST
28	5.044-996.0	Gewicht BDS 430	1.000	ST
31	6.681-006.0	Set Mitnehmer Buerste BDS	1.000	ST
32	6.454-087.0	Getriebe i = 1:7,5 400rpm BDS HighSpeed	1.000	ST
33	4.071-223.0	Absaugring kpl. 43cm/17" Adv	1.000	ST
34	5.043-084.0	Befestigung Rammschutz	2.000	ST



22 Buersten

POS	Artikelnr.	Beschreibung	Anzahl	Einheit
1	6.369-898.0	Buerste schwarz (old colour grey)	1.000	ST
1	6.369-896.0	Buerste Shampoo BDS 43/150/DUO C	1.000	ST
1	6.369-895.0	Schrubbuerste rot (old colour white)	1.000	ST
2	6.369-901.0	Treibteller DUO SPEED	1.000	ST
2	6.369-900.0	Treibteller HIGH SPEED	1.000	ST
3	6.371-256.0	Diamantpad weiss Set 5x Ø432	1.000	ST
3	6.371-257.0	Diamantpad gelb Set 5x Ø432	1.000	ST
3	6.371-238.0	Diamantpad gruen Set 5x Ø432	1.000	ST
3	6.905-526.0	Pad Mikrofaser	1.000	ZSA
3	6.369-472.0	Pad gruen	1.000	ZSA
3	6.369-470.0	Pad rot	1.000	ZSA
3	6.369-473.0	Pad schwarz	1.000	ZSA
3	6.371-023.0	Pad Set 2x D 430 Melamin	1.000	ST
4	5.474-049.0	Mitnehmer fuer Scheibenbuersten	1.000	ST